

# Rimoldi®

Made in Italy

Rimoldi

Rimoldi

Rimoldi

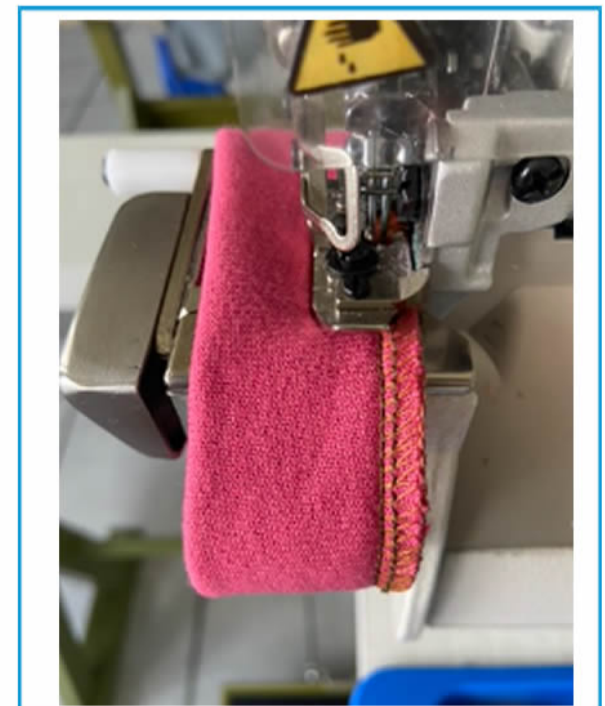
Rimoldi

## R 817-4-2CD-114

- Tagliacuce 2 - 4 fili braccino piccolo
- 2-4 Threads Small Cylinder Bed Overlock Sewing Machine



circonferenza 148 mm  
circumference 148 mm



Rimoldi

Rimoldi

Rimoldi

Rimoldi



- Tagliacuce 2 aghi 4 fili per cuciture di assemblaggio di articoli tubolari anche di piccolo diametro quali: colli , polsini, maniche , articoli da bambino e capi di maglieria intima ed esterna in genere di peso leggero e medio

Dotata di:

- braccino piccolo
- aspiratagliacatenella S852
- coltelli angolari (a richiesta)
- alzapedino pneumatico
- motore direct drive volt 220
- allungapunto con comando a pulsante
- differenziale regolabile tramite leva esterna

Di facile funzionamento, può risparmiare il 70% di elettricità  
Basso rumore e senza radiazioni





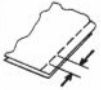
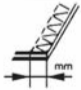


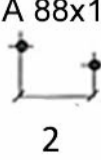
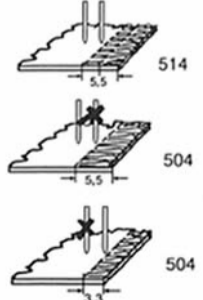
Braccino piccolo  
small arm

- 2 needles 4 threads overlock machine for assembly seams of tubular items, even of small diameter, such as: collars, cuffs, sleeves, children's items and light and medium weight underwear and outerwear in general

Equipped with:

- small arm
- vacuum chain cutter S852
- angular knives (on request)
- pneumatic foot lifter
- direct-drive servo motor V220
- push button controlled stitch extender
- differential controller by external lever

Easy to be used, it can save 70% electricity  
Lower noise without radiation

MACCHINA							SKETCH OF SEAM
R 817-4-2CD-114	A 88x1  2	4 3 3	5	5,0 6,0	5,5	7000	

# Rimoldi®

Made in Italy

Rimoldi

Rimoldi

Rimoldi

Rimoldi



braccino piccolo con guida regolabile  
little arm with adjustable guide



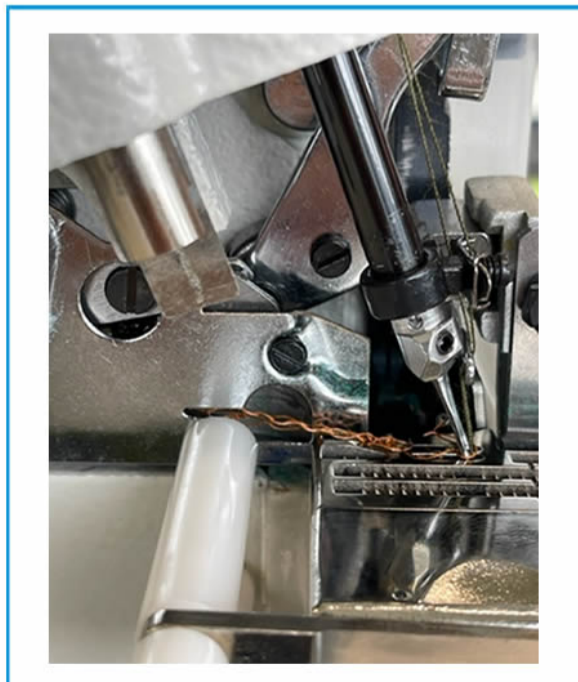
esempio di cucitura con guida regolabile  
samples of sewn with adjustable guide



motore direct drive  
direct drive motor



alzapiedino pneumatico  
pneumatic foot lifter



aspiratagliacatenella S852  
vacuum chain cutter S852



differenziale  
differential

# Rimoldi®

Made in Italy

Dal 1881 cuciamo relazioni uniche

Rimoldi

Rimoldi

Rimoldi

Rimoldi

La nuova gamma di  
macchine RIMOLDI:  
un supporto all'industria  
dell'abbigliamento  
per una scelta garantita  
e di qualità

The new range of  
RIMOLDI machines:  
an important support  
for the garments industry  
for a guaranteed and quality choice

