

# Rimoldi®

Made in Italy

Rimoldi

Rimoldi

Rimoldi

Rimoldi

## R 63163LD64DD/81982

- Macchina per l'applicazione di collaretti su capo di maglieria intima ed esterna su costumi da bagno, casual e abbigliamento sportivo
- Machine for application of collarettes on underwear, outerwear, casual and sportswear





# Rimoldi®

Made in Italy

Rimoldi

Rimoldi

Rimoldi

Rimoldi



- Macchina 3 aghi interasse 6,4 mm con copertura superiore

Completa di:

- motore direct drive V220-2ph
- tagliatore automatico con fotocellula
- alzapiedino pneumatico

La macchina è dotata di placca con foro a sinistra per facilitare l'applicazione delle guide collaretto a : 1 ago, 2 aghi mm 3,2 - 3 aghi mm 6,4




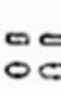


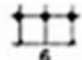

- può tagliare elastico, strisce etc etc
- per migliorare l'efficienza del 30% e anche più
- con dispositivi di sicurezza per prevenire incidenti

- Top covering 3 needles machine needle gauge 6,4 mm.

Complete with:

- direct drive motor, V220 2ph
- automatic cutting device with photocell
- and presser foot lifter.

The machine is equipped with a needle plate with a hole on the left to facilitate the application of the split tube guides with 1 needle, 2 needles 3.2 mm - 3 needles 6.4 mm - can shear elastic, straps and so on.. - to improve efficiency by 30% or more - with safety devices to prevent accidents

| MACCHINA             |            |  |  |  |  |  | CUCITURA  |
|----------------------|---|---|---|---|---|---|---|
| R 63163LD64DD /81982 | <br>6, 4mm | 4   | 4.4   | 1:0.5-1.3   | 7.0   | 5500  |  |

a richiesta misure interasse aghi speciali:

- 2 aghi mm 3,5
- 2 aghi mm 4,5
- 3 aghi mm 6,0

on request following special needle gauges:

- 2 needles mm 3,5
- 2 needles mm 4,5
- 3 needles mm 6,0

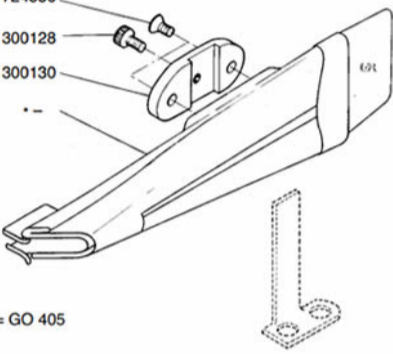
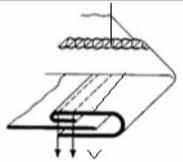
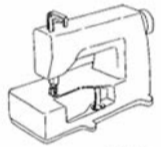

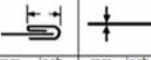


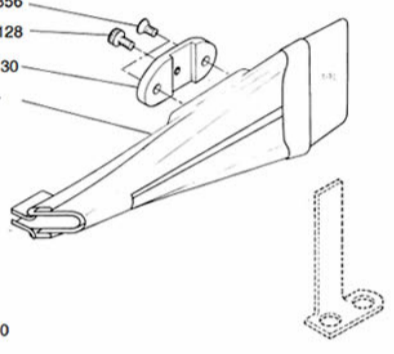
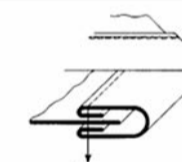
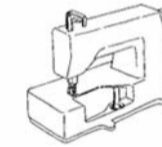

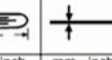
Rimoldi

Rimoldi

Rimoldi

Rimoldi

| GO 405   | SPLIT-TUBE FOLDER   | GUIDA PER COLLARETTI  | GUIDE COLLERETTE  | GUIDA PARA COLLARINES   |         |        |        |     |      |
|--|---|---|---|---|---------|--------|--------|-----|------|
| <ul style="list-style-type: none"> <li>• BM 724856</li> <li>• BM 300128</li> <li>• BM 300130</li> </ul>  <p>• = GO 405</p> |  |  |  |  |         |        |        |     |      |
|  |   |   | 095-A   | mm  | inch    | mm     | inch   | mm  | inch |
|  |   |   | 095-0   | 22  | 7/8     | 8      | 5/16   | 1,5 | 1/16 |
|  |   |   | 095-1   | 27  | 1-1/16  | 10     | 3/8    | 1,3 | 3/64 |
|  |   |   | 095-2   | 32  | 1-1/4   | 12     | 1/2    | 1,7 | 1/16 |
|  |   |   | 095-3   | 32  | 1-1/4   | 12     | 1/2    | 2,7 | 7/64 |
|  |   |   | 095-4   | 38  | 1-1/2   | 16     | 5/8    | 1,7 | 1/16 |
|  |   |   | 095-5   | 38  | 1-1/2   | 16     | 5/8    | 2,7 | 7/64 |
|  |   |   | 095-6   | 45  | 1-3/4   | 19     | 3/4    | 2   | 5/64 |
|  |   |   | 095-7   | 45  | 1-3/4   | 19     | 3/4    | 3   | 1/8  |
|  |   |   | 095-8   | 51  | 2       | 21     | 13/16  | 2   | 5/64 |
|  |   |   | 095-9   | 51  | 2       | 21     | 13/16  | 3   | 1/8  |
|  |   |   | 095-10  | 57  | 2-1/4   | 25     | 1      | 2   | 5/64 |
|  |   |   | 095-11  | 57  | 2-1/4   | 25     | 1      | 3,2 | 1/8  |
|  |   |   | 095-12  | 72  | 2-13/16 | 32     | 1-1/4  | 2   | 5/64 |
|  |   |   | 095-13  | 70  | 2-3/4   | 32     | 1-1/4  | 3,5 | 9/64 |
|  |   |   | 095-14  | 80  | 3-1/8   | 37     | 1-7/16 | 2   | 5/64 |
| 095-15   | 80  | 3-1/8   | 37  | 1-7/16  | 3,7     | 9/64   |        |     |      |
| 095-16   | 100   | 3-15/16   | 47  | 1-7/8   | 3       | 1/8    |        |     |      |
| 095-17   | 120   | 4-3/4   | 57  | 2-1/4   | 3       | 1/8    |        |     |      |
|  |   |   | 130   | 5-1/8   | 62      | 2-7/16 | 3 1/8  |     |      |

| GO 410   | SPLIT-TUBE FOLDER   | GUIDA PER COLLARETTI  | GUIDE COLLERETTE  | GUIDA PARA COLLARINES   |         |      |        |     |      |
|--|---|---|---|---|---------|------|--------|-----|------|
| <ul style="list-style-type: none"> <li>• BM 724856</li> <li>• BM 300128</li> <li>• BM 300130</li> </ul>  <p>• = G 0410</p> |  |  |  |  |         |      |        |     |      |
|  |   |   | 098A-2L   | mm  | inch    | mm   | inch   | mm  | inch |
|  |   |   | 098A-2H   | 22  | 7/8     | 5,5  | 7/32   | 1   | 3/64 |
|  |   |   | 098A-3L   | 28  | 1-1/8   | 7    | 9/32   | 1   | 3/64 |
|  |   |   | 098A-3H   | 28  | 1-1/8   | 7    | 9/32   | 2   | 5/64 |
|  |   |   | 098A-4H   | 25  | 1       | 6    | 1/4    | 2   | 5/64 |
|  |   |   | 098-0   | 32  | 1-1/4   | 8    | 5/16   | 1,5 | 1/16 |
|  |   |   | 098A-0  | 35  | 1-3/8   | 10   | 3/8    | 2   | 5/64 |
|  |   |   | 098-1   | 38  | 1-1/2   | 12   | 1/2    | 2   | 5/64 |
|  |   |   | 098-2   | 42  | 1-11/16 | 14   | 9/16   | 2   | 5/64 |
|  |   |   | 098-3   | 46  | 1-13/16 | 16   | 5/8    | 2   | 5/64 |
|  |   |   | 098-4   | 56  | 2-3/16  | 21   | 13/16  | 2,5 | 3/32 |
|  |   |   | 098-5   | 65  | 2-9/16  | 25   | 1      | 2   | 5/64 |
|  |   |   | 098-6   | 66  | 2-5/8   | 26   | 1-1/32 | 3,5 | 9/64 |
|  |   |   | 098-7   | 78  | 3-1/16  | 29   | 1-3/16 | 2   | 5/64 |
|  |   |   | 098-8   | 78  | 3-1/16  | 32   | 1-1/4  | 1,4 | 1/16 |
|  |   |   | 098-10  | 86  | 3-3/8   | 35   | 1-3/8  | 1,5 | 1/16 |
| 098-11   | 92  | 3-5/8   | 38  | 1-1/2   | 1,2     | 3/64 |        |     |      |
| 098-12   | 96  | 3-3/4   | 40  | 1-9/16  | 2,5     | 3/32 |        |     |      |
| 098-13   | 96  | 3-3/4   | 40  | 1-9/16  | 3,5     | 9/64 |        |     |      |
| 098-14   | 100   | 3-15/16   | 42  | 1-11/16   | 1,5     | 1/16 |        |     |      |
| 098-15   | 130   | 5-1/8   | 57  | 2-1/4   | 2,5     | 3/32 |        |     |      |
| 098-16   | 130   | 5-1/8   | 57  | 2-1/4   | 3,5     | 9/64 |        |     |      |



motore direct drive  
DD MOTOR



tagliacollaretti  
collaretti cutting device



sensore di taglio  
cutting sensor



alzapiedino/valvola solenoide  
foot lifter / solenoid valve

# Rimoldi®

Made in Italy

Dal 1881 cuciamo relazioni uniche

Rimoldi

Rimoldi

Rimoldi

Rimoldi

La nuova gamma di  
macchine RIMOLDI:  
un supporto all'industria  
dell'abbigliamento  
per una scelta garantita  
e di qualità

The new range of  
RIMOLDI machines:  
an important support  
for the garments industry  
for a guaranteed and quality choice

