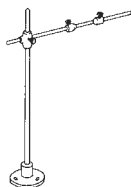


PORTA ROTOLI & ATTACCHI
TAPE RACK & BRACKETS
DEROULEUR DE BANDES & FIXATIONES
PORTARROLLOS & SOPORTES



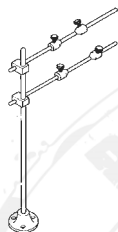
CF 225

TAPE RACK

PORTAROTOLO

DEROULEUR
DE BANDES

PORTARROLLOS



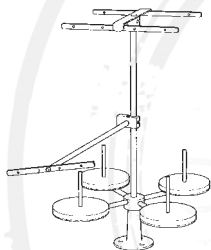
CF 225 B

TAPE RACK WITH
TWO RODS

PORTAROTOLO
A DUE ASTE

DEROULEUR DE
BANDES A DEUX
TIGES

PORTARROLLOS
DE DOS VARILLAS



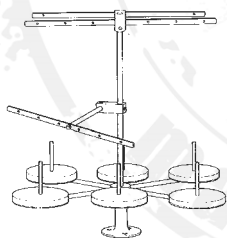
CF 226

COMPLETE THREAD
STAND

PORTABOBINE A
QUATTRO SPOLE

PORTE BOBINE
4 FILS

FILETAS DE
4 CONOS



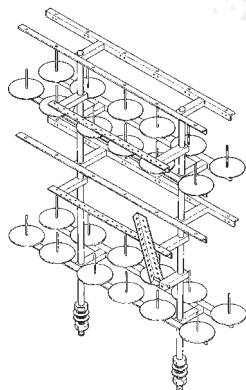
CF 227

COMPLETE THREAD
STAND

PORTABOBINE A
SEI SPOLE

PORTE BOBINE
6 FILS

FILETAS DE
6 CONOS



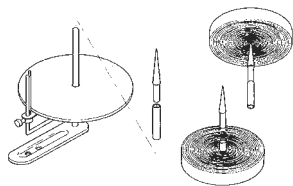
CF 228

COMPLETE THREAD
STAND

PORTABOBINE A
24 SPOLE

PORTE BOBINE
24 FILS

FILETAS DE
24 CONOS



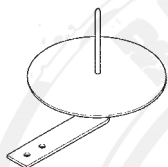
CF 229

BALL BEARING-
TENSION - TAPE
RACK

PORTAROTOLO CON
CUSCINETTO A
SFERA E FRENAGGIO

DEROULEUR DE BANDES
AVEC FREINAGE ET
ROULEMENT A' BILLES

PORTARROLLOS CON
FRENAJE Y COJINETE
DE BOLAS



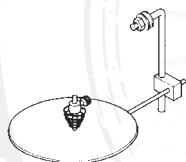
CF 230

TAPE RACK CM 22
DIAMETER

PORTAROTOLO CON
PIATTO Ø CM 22

DEROULER DE
BANDES Ø CM 22

PORTARROLLOS CON
PLATO Ø CM 22



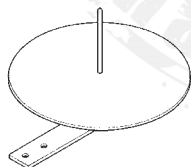
CF 230 B

LOWER TAPE RACK
WITH SPRING

PORTAROTOLO
INFERIORE CON MOLLA

DEROULEUR DE BANDE
AVEC RESSORT

PORTARROLLOS
INFERIOR CON MUELLE



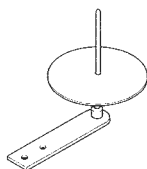
CF 231

TAPE RACK CM 30
DIAMETER

PORTAROTOLO CON
PIATTO Ø CM 30

DEROULEUR DE
BANDES Ø CM 30

PORTARROLLOS CON
PLATO Ø CM 30



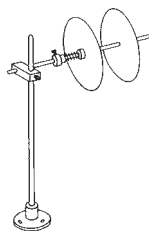
CF 235

TAPE RACK CM 17,5
DIAMETER

PORTAROTOLO CON
PIATTO Ø CM 17,5

DEROULEUR DE
BANDES Ø CM 17,5

PORTARROLLOS CON
PLATO Ø CM 17,5



CF 240 Ø mm 175

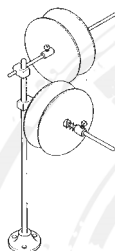
CF 241 Ø mm 250

TAPE RACK
WITH SPRING

PORTAROTOLO CON
DISCHI E MOLLA

DEROULEUR DE
BANDES AVEC RESSORT

PORTARROLLOS CON
MUELLE



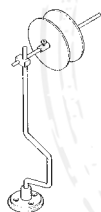
CF 240 B Ø mm 175

TAPE RACK WITH
TWO RODS AND
SPRINGS

PORTAROTOLO A DUE
ASTE CON DISCHI
E MOLLE

DEROULEUR DE BANDES
A DEUX TIGES
AVEC RESSORTS

PORTARROLLOS DE
DOS VARILLAS
CON MUELLE



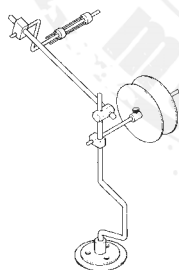
CF 242 Ø mm 175

SHAPED TAPE
RACK

PORTAROTOLO
SAGOMATO

DEROULEUR DE
BANDES EN FORME

PORTARROLLOS
CURVADO



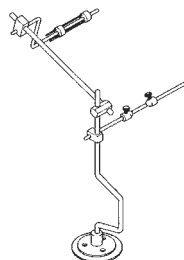
CF 243 Ø mm 175

TAPE RACK AND
TENSION

PORTAROTOLO CON
DISCHI E FRENAGGIO

DEROULEUR
DE BANDES AVEC
FREINAGE

PORTARROLLOS
CON FRENAJE



CF 244

TAPE RACK AND
TENSION

PORTAROTOLO
CON FERNAGGIO

DEROULEUR
DE BANDES AVEC
FREINAGE

PORTARROLLOS
CON FRENAJE

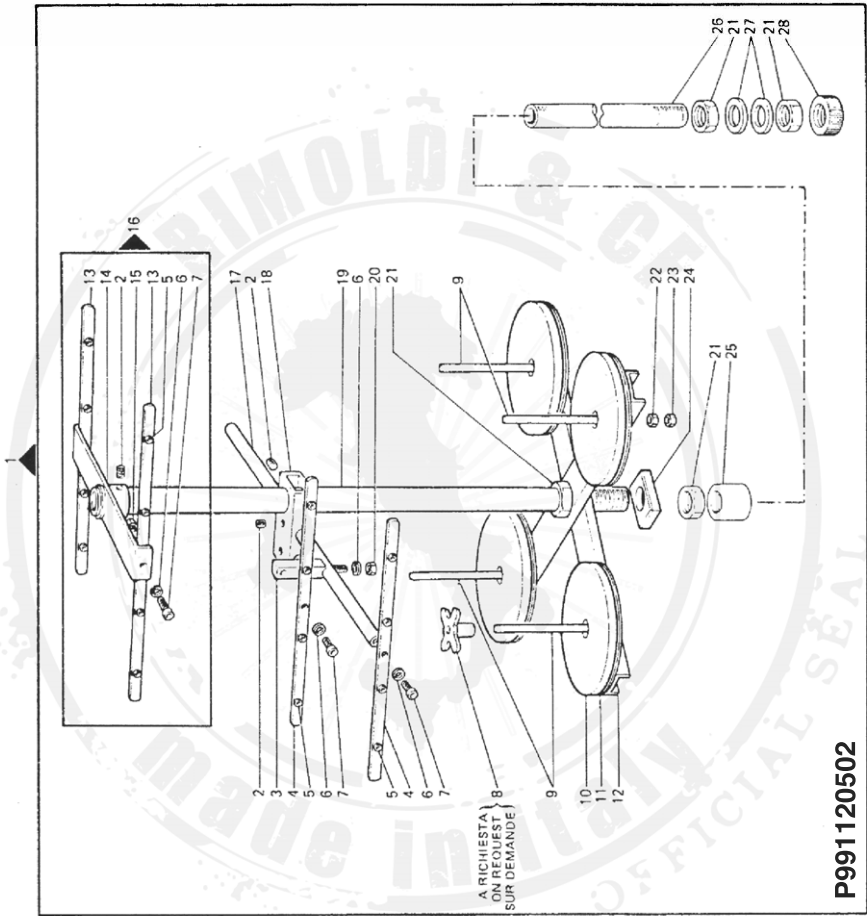
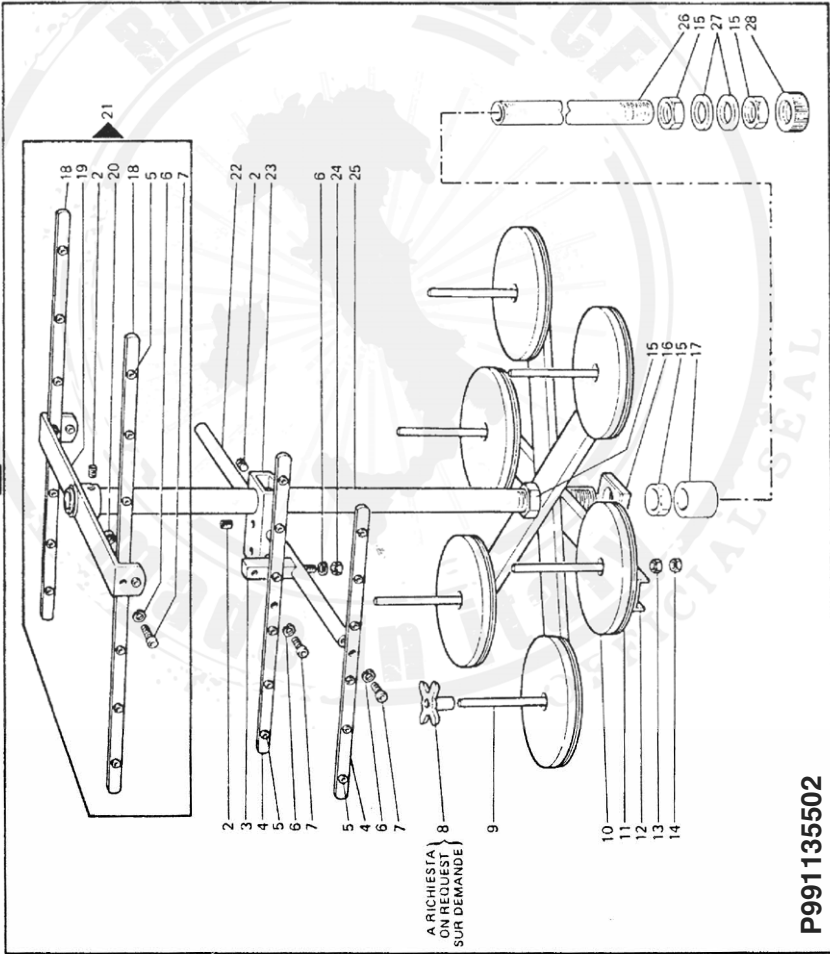


Fig. N.	Part. N. Place N.	Qt.
1	991120502	1
2	729034-2-00	3
3	991269-2-00	1
4	991189-2-01	2
5	991368-0-00	16
6	709095-0-00	5
7	722431-2-00	4
8	991134-5-00	4
9	991151-2-00	4
10	991179-0-01	4
11	991112-0-00	5
12	991189-0-00	2
13	991189-0-00	2
14	991267-2-00	2
15	729256-2-00	2
16	991164-2-00	1
17	991354-2-00	1
18	991379-2-00	1
19	991506-0-00	1
20	723311-2-00	4
21	723568-2-00	4
22	991453-0-00	5
23	991176-0-00	2
24	991316-0-00	2
25	991367-0-00	1
26	704017-2-11	2
28	991393-0-10	1

Rim[®] TAV.40

Fig. N.	Part N. Piece N.	Qt.
1	991135-5-02	1
2	726034-2-00	3
3	991269-2-00	1
4	991137-2-02	2
5	991268-0-00	24
6	703005-0-00	5
7	722431-2-00	4
8	991134-0-00	6
9	991111-2-00	6
10	991179-0-01	6
11	991112-0-00	6
12	991199-0-00	3
13	733508-2-00	6
14	928439-0-00	6
15	733211-2-00	4
16	991172-0-00	3
17	991219-0-00	1
18	991143-0-10	2
19	991246-2-00	1
20	733505-2-00	2
21	991193-4-00	1
22	991264-2-00	1
23	991279-2-00	1
24	733606-0-00	1
25	991206-0-00	1
26	991267-0-00	1
27	704017-2-11	2
28	991385-0-10	1



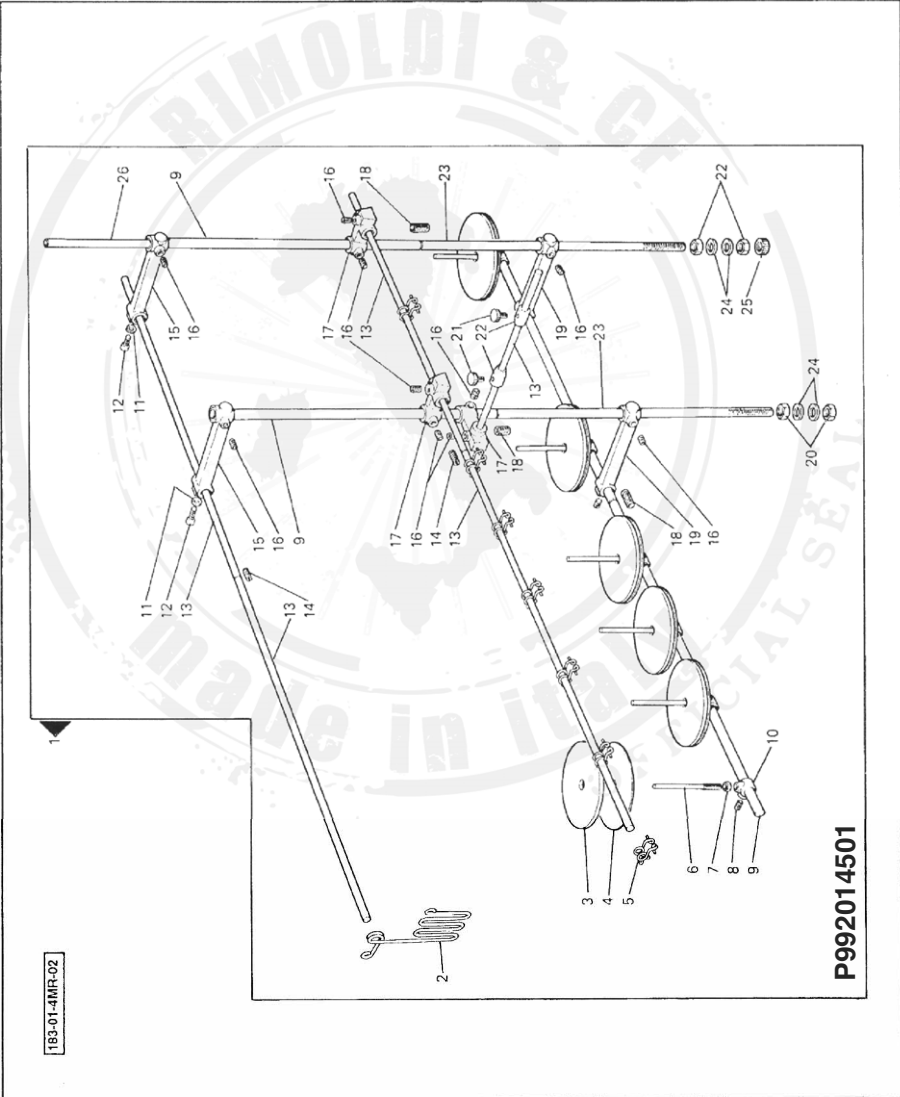
627-01-2CD-20

A RICHIESTA }
ON REQUEST }
SUR DEMANDE }

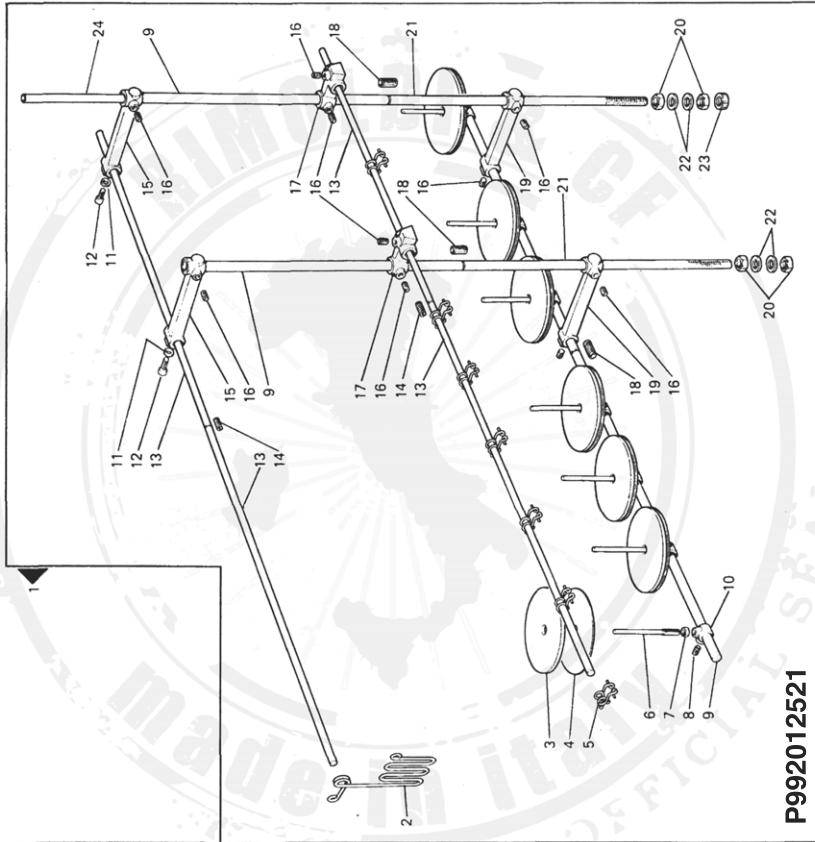
P991135502

Rim[®] TAV. 18

Fig. N.	Part. N. / Picea N.	Ct.
1	992014-5-00	1
2	991342-0-00	6
3	991179-0-00	6
4	991112-0-00	6
5	991640-0-00	6
6	992009-2-00	6
7	733508-2-00	6
8	729054-2-00	6
9	991375-0-10	4
10	992006-2-10	6
11	703010-0-00	2
12	722464-2-00	2
13	991377-0-01	5
14	727099-0-00	2
15	991372-2-10	2
16	729445-2-00	12
17	991369-2-10	3
18	991376-0-10	3
19	991373-2-10	2
20	733211-2-00	4
21	990596-0-10	2
22	990673-2-00	2
23	991374-0-10	2
24	704017-2-00	4
25	991383-0-10	1
26	991382-0-10	2



PORTA BOBINE - BOBBIN CARRIER - PORTE BOBINES - GARNSTAENDER - PORTA CONOS

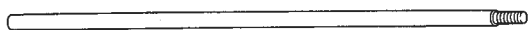
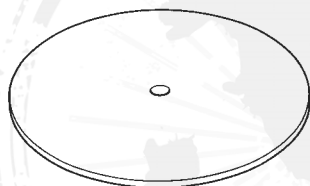
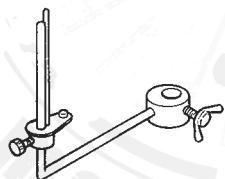
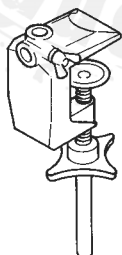
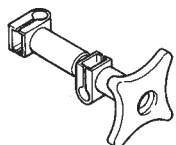


P992012521

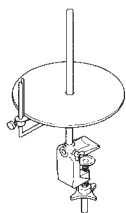
- 183-00-4MR-01
- 183-00-4MR-02
- 183-00-4MR-03
- 183-00-4MR-04
- 183-00-4MR-05
- 183-00-4MR-06
- 183-00-4MR-07
- 183-00-4MR-08
- 183-00-4MR-09
- 183-00-4MR-10
- 183-00-4MR-20
- 183-00-4MR-22
- 183-00-4MR-32

Rim[®] TAV.17

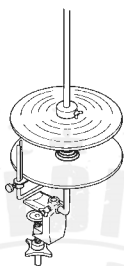
Fig. N.	Part. N. / Picea N.	Qt.
1	992012-5-20	1
2	991342-0-00	7
3	991179-0-00	7
4	991112-0-00	7
5	991640-0-00	7
6	992069-2-00	7
7	733598-2-00	7
8	725954-2-00	7
9	991375-0-10	4
10	705062-2-10	7
11	705062-2-10	7
12	723484-2-00	2
13	991377-6-01	4
14	727058-0-00	2
15	991372-2-10	2
16	728445-2-00	10
17	991369-2-10	2
18	991376-0-10	3
19	991373-2-10	2
20	733211-2-00	4
21	991374-0-10	2
22	704017-2-00	4
23	991383-0-10	1
24	991382-0-10	2

COMPONENTI PORTAROTOLI - TAPE RACKS COMPONENTS**CF A2083****CF A2084****CF A2087****CF A2081****CF A2080****CF A2082****CF A2088**

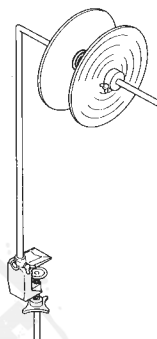
CF 245



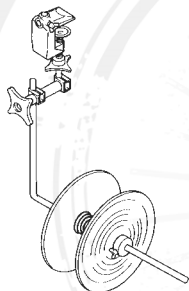
CF 246



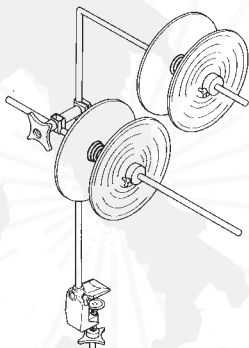
CF 247



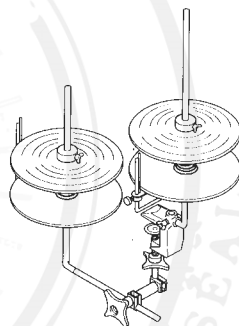
CF 248



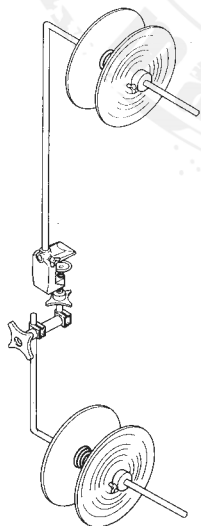
CF 249



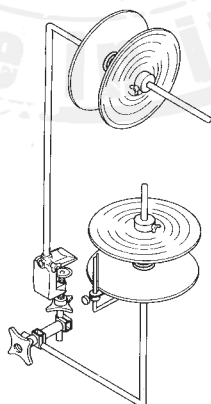
CF 250



CF 251

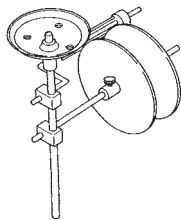


CF 252



CF A2085





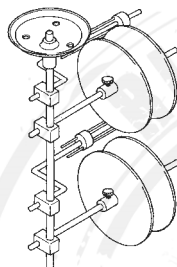
CF 253

LOWER TAPE
RACK WITH
Ø MM 175 DIAMETER

PORTAROTOLO
INFERIORE
CON PIATTO Ø MM 175

DEROULEUR DE
BANDE INFÉRIEUR
Ø MM 175

PORTARROLLOS
INFERIOR CON
PLATO Ø MM 175



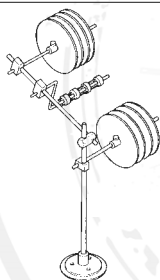
CF 254

LOWER TAPE
RACK WITH
Ø MM 175 DIAMETER

PORTAROTOLO
INFERIORE
CON PIATTO Ø MM 175

DEROULEUR DE
BANDE INFÉRIEUR
Ø MM 175

PORTARROLLOS
INFERIOR CON
PLATO Ø MM 175



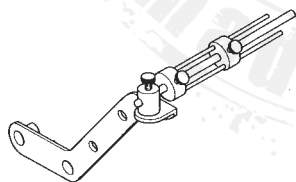
CF 234

LOWER TAPE
RACK WITH
Ø MM 175 DIAMETER
FOR TAPES (ADIDAS MODEL)

PORTAROTOLO
INFERIORE
CON PIATTO Ø MM 175
PER BANDE (MODELLO ADIDAS)

DEROULEUR DE
BANDE INFÉRIEUR
Ø MM 175
POUR BANDES TYPES ADIDAS

PORTARROLLOS
INFERIOR CON
PLATO Ø MM 175
PARA TIRAS (MODELO ADIDAS)



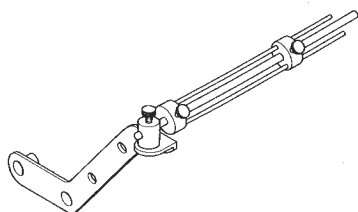
CF 516

UPPER TAPE
RACK TENSION

FRENAGGIO
SUPERIOR

FREINAGE
SUPERIEUR

FRENAJE
SUPERIOR



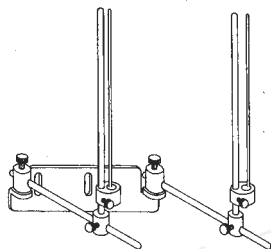
CF 516 A

UPPER TAPE
RACK TENSION

FRENAGGIO
SUPERIOR

FREINAGE
SUPERIEUR

FRENAJE
SUPERIOR



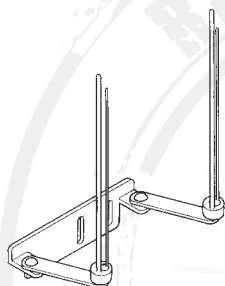
CF 517 mm 130
CF 517 A mm 180

SIDE TAPE
 RACK TENSION

FRENAGGIO
 LATERALE

FREINAGE
 LATERAL

FRENAJE
 LATERAL



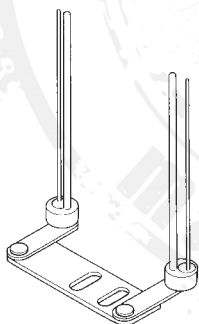
CF 518

SIDE TAPE
 RACK TENSION FOR
 FOLDER G 0265

FRENAGGIO
 LATERALE PER
 GUIDA G 0265

FREINAGE
 LATERAL POUR
 GUIDE G 0265

FRENAJE
 LATERAL PARA
 GUIA G 0265



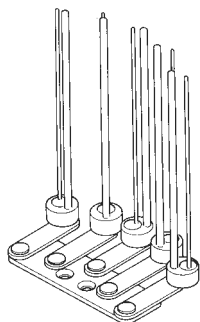
CF 519

SIDE TAPE RACK
 TENSION FOR
 FOLDER G 0460

FRENAGGIO
 PER GUIDA
 G 0460

FREINAGE
 LATERAL POUR
 GUIDE G 0460

FRENAJE
 LATERAL PARA
 GUIA G 0460



CF 520

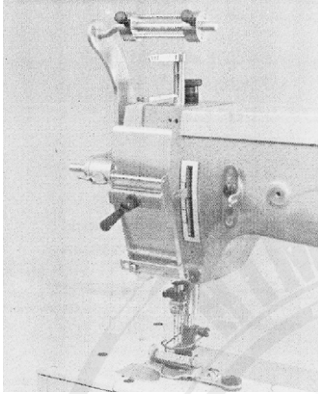
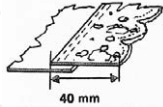
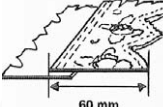
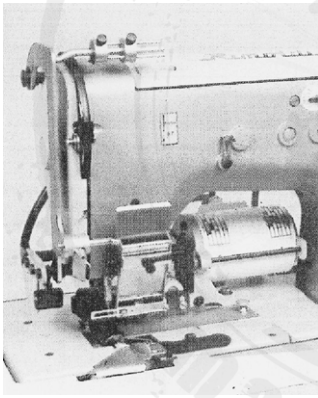
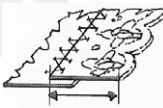
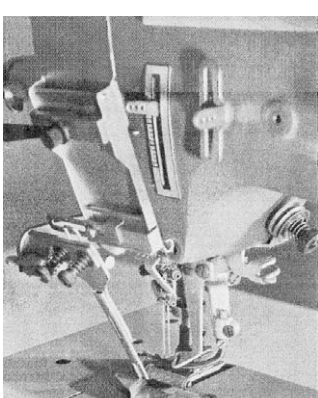
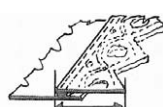
SIDE TAPE RACK
 TENSION FOR
 FOLDER G 0460

FRENAGGIO
 PER GUIDA
 G 0460

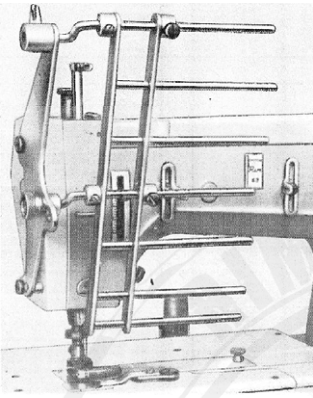
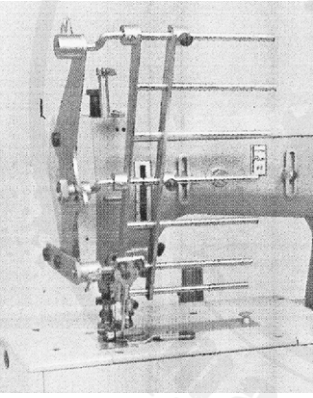
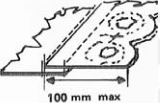

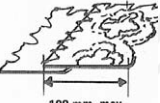
FREINAGE
 LATERAL POUR
 GUIDE G 0460

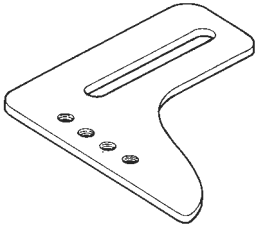
FRENAJE
 LATERAL PARA
 GUIA G 0460

**ACCESSORI PER GUIDE - ACCESSORIES FOR FOLDERS - ACCESSOIRES POUR GUIDES
ZUBEHORE FÜR FÜHRUNGEN - ACCESORIOS PARA GUIAS**

	<p>FRENAGGIO A SCATOLA PER PIZZI E BANDE BOX TENSIONER FOR LACES AND STRIPS FREINAGE A BOITE POUR DENTELLES ET BANDES SHACHTELBREMSE FÜR SPITZEN UND STREIFEN FRENAJE A CAJA PARA PUNTILLAS Y TIRAS</p>	<p>MACCHINE - MACHINES MACHINES - MASCHINEN</p> <p>261 - 263 - 264</p>
<p>P930284-4-12</p>	 <p>40 mm</p>	<p>STRISCE DI MAGLIA CIMOSATE - PIZZI - BANDE</p> <p>SELVEDES KNIT STRAPPINGS - LACES - STRIPS</p>
<p>P930263-4-02</p>	 <p>60 mm</p>	<p>STREIFEN AUS MASCHENWARE MIT WEBKANTE - SPITZEN - STREIFEN</p> <p>TIRAS DE GENERO DE PUNTO CON ORILLA - PUNTILLAS</p>
	<p>FRENAGGIO A SCATOLA PER PIZZI E BANDE BOX TENSIONER FOR LACES AND STRIPS FREINAGE A BOITE POUR DENTELLES ET BANDES SHACHTELBREMSE FÜR SPITZEN UND STREIFEN FRENAJE A CAJA PARA PUNTILLAS Y TIRAS</p>	<p>MACCHINE - MACHINES MACHINES - MASCHINEN</p> <p>267 - 269</p>
<p>P930460-4-12</p>	 <p>40 mm</p>	<p>STRISCE DI MAGLIA CIMOSATE - PIZZI - BANDE</p> <p>SELVEDES KNIT STRAPPINGS - LACES - STRIPS</p> <p>STREIFEN AUS MASCHENWARE MIT WEBKANTE - SPITZEN - STREIFEN</p> <p>TIRAS DE GENERO DE PUNTO CON ORILLA - PUNTILLAS</p>
	<p>GUIDA ELASTICO PER FRENAGGI A SCATOLA ELASTIC GUIDE FOR BOX TENSIONER GUIDE ELASTIQUE POUR FREINAGE A BOITE GUMMINBAND FÜHRUNG FÜR SHACHTELBREMSE GUIA ELASTICO PARA FRENAJE A CAJA</p>	<p>MACCHINE - MACHINES MACHINES - MASCHINEN</p> <p>261 - 263 - 264</p>
<p>P930312-4-11</p>	 <p>40 mm</p>	<p>PIZZI CON INSERIMENTO DI ELASTICO</p> <p>LACES WITH INSERTION OF ELASTIC</p> <p>DENTELLES AVEC INSERTION D'UN ELASTIQUE</p> <p>SPITZEN MIT EINFÜHRUNG EINES GUMMIBANDES</p> <p>PUNTILLAS CON INTRODUCCION DE ELASTICO</p>

**ACCESSORI PER GUIDE - ACCESSORIES FOR FOLDERS - ACCESSOIRES POUR GUIDES
ZUBEHORE FÜR FÜHRUNGEN - ACCESORIOS PARA GUIAS**

	<p>FRENAGGIO A RASTRELLIERA PER PIZZI RACK TENSIONER FOR LACES FREINAGE A RATELIER POUR DENTELLES BANDRECHEN BREMSE FÜR SPITZEN FRENAJE A RASTREL PARA PUNTILLAS</p>	<p>MACCHINE - MACHINES MACHINES - MASCHINEN</p> <p>261 - 263 • 267-269</p>
	<p>P930806-4-01</p>	 <p>PIZZI RIGIDI RIGID LACES DENTELLES RIGIDES FESTENSPIZTEN PUNTILLAS RIGIDES</p>
	<p>P930940-4-00</p>	 <p>MACCHINE - MACHINES MACHINES - MASCHINEN</p> <p>261 - 263 - 264</p> <p>PIZZI CON INSERIMENTO DI ELASTICO LACES WITH INSERTION OF ELASTIC DENTELLES AVEC INSERTION D'UN ELASTIQUE SPITZEN MIT EINFÜHRUNG EINES GUMMIBANDES PUNTILLAS CON INTRODUCCION DE ELASTICO</p>



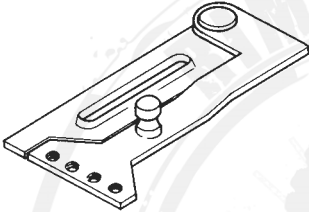
GO 194

FAST BRACKET

ATTACCO UNIVERSALE

FIXATION
UNIVERSELLE

SOPORTE
UNIVERSAL



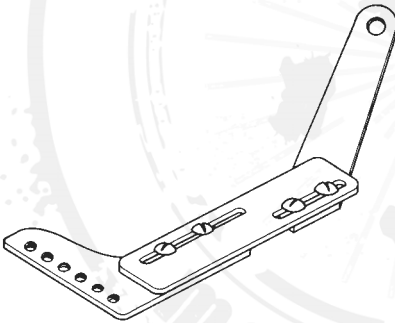
GO 195

SWING BRACKET

ATTACCO SGANCIABILE

FIXATION
ESCAMOTABLE

SOPORTE
ABATIBLE



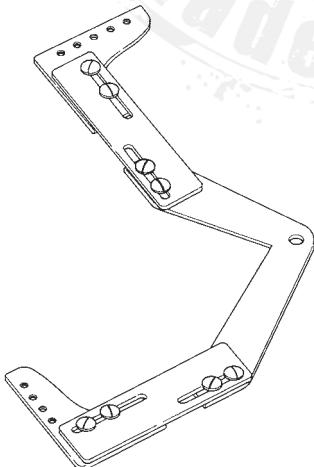
GO 430

SWING AND
ADJUSTABLE BRACKET

ATTACCO SGANCIABILE
E REGOLABILE

FIXATION
ESCAMOTABLE ET
REGLABLE

SOPORTE ABATIBLE
Y REGULABLE



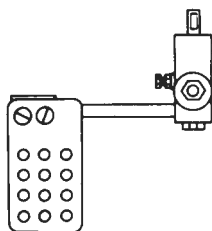
GO 430 B

SWING AND
ADJUSTABLE
DOUBLE BRACKET

ATTACCO SGANCIABILE
E REGOLABILE
DOPPIO

FIXATION DOUBLE
ESCAMOTABLE
ET REGLABLE

SOPORTE DOBLO
ABATIBLE Y
REGULABLE



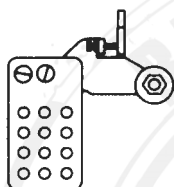
GO 432

RIMOLDI
OVERLOCK BRACKET

ATTACCO PER
TAGLIACUCI RIMOLDI

FIXATION POUR
SURJETEUSE RIMOLDI

MONTAJE PARA
OVERLOCK RIMOLDI



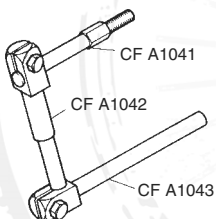
GO 433

UNION SPECIAL
OVERLOCK
BRACKET

ATTACCO PER
TAGLIACUCI
UNION SPECIAL

FIXATION
SURJETEUSE
UNION SPECIAL

MONTAJE PARA
OVERLOCK
UNION SPECIAL



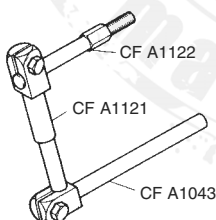
GO 434

BRACKET FOR RIMOLDI-
THREADED PIN 6 MA

ATTACCO PER RIMOLDI-
PERNO FILETTATO 6 MA

FIXATION POUR
RIMOLDI - GOUJON
FILETE 6 MA

MONTAJE PARA
RIMOLDI - PERNO
ROSCADO 6 MA



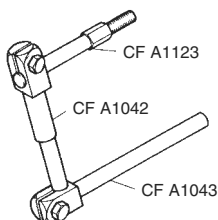
GO 434/1

BRACKET FOR PFAFF-
THREADED PIN 5 MA

ATTACCO PER PFAFF-
PERNO FILETTATO 5 MA

FIXATION POUR
PFAFF - GOUJON
FILETE 5 MA

MONTAJE PARA
PFAFF - PERNO
ROSCADO 5 MA



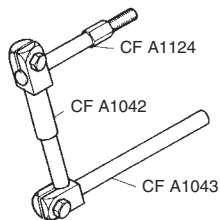
GO 434/2

BRACKET FOR
UNION SPECIAL 54200

ATTACCO PER
UNION SPECIAL 54200

FIXATION POUR
UNION SPECIAL 54200

MONTAJE PARA
UNION SPECIAL 54200



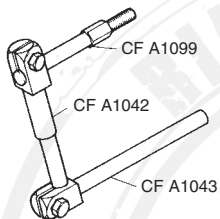
GO 434/3

BRACKET FOR
UNION SPECIAL 52800

ATTACCO PER
UNION SPECIAL 52800

FIXATION POUR
UNION SPECIAL 52800

MONTAJE PARA
UNION SPECIAL 52800



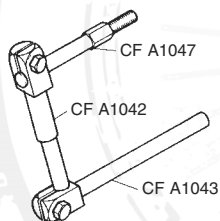
GO 434/4

BRACKET FOR PEGASUS
YAMATO, DÜRKOPP-THREADED
PIN 4 MA

ATTACCO PER PEGASUS
YAMATO, DÜRKOPP-
PERNO FILETTATO 4 MA

FIXATION POUR PEGASUS
YAMATO, DÜRKOPP - GOUJON
FILETE 4 MA

MONTAJE PARA PEGASUS
YAMATO, DÜRKOPP-
PERNO ROSCADO 4 MA



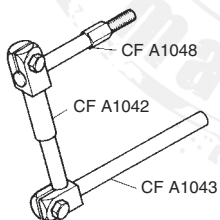
GO 434/5

BRACKET FOR
BROTHER 755
TREADED PIN 9/64"

ATTACCO PER
BROTHER 755
PERNO FILETTATO 9/64"

FIXATION POUR
BROTHER 755
GOUJON
FILETTE 9/64"

MONTAJE PARA
BROTHER 755
PERNO ROSCADO 9/64"



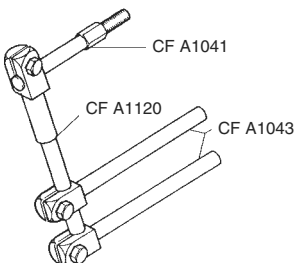
GO 434/7

BRACKET FOR PEGASUS
YAMATO, DÜRKOPP-THREADED
PIN 11/64"

ATTACCO PER PEGASUS
YAMATO, DÜRKOPP-
PERNO FILETTATO 11/64"

FIXATION POUR PEGASUS
YAMATO, DÜRKOPP - GOUJON
FILETE 11/64"

MONTAJE PARA PEGASUS
YAMATO, DÜRKOPP-
PERNO ROSCADO 11/64"



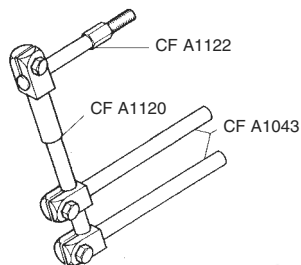
GO 434 B

RIMOLDI BRACKET
WITH TWO RODS
TREADED PIN 6 MA

ATTACCO PER RIMOLDI
CON DUE ASTE
PERNO FILETTATO 6 MA

FIXATION POUR RIMOLDI
AVEC DEUX TIGES
GOUJON FILETE 6 MA

MONTAJE PARA RIMOLDI
CON DOS VARILLAS
PERNO ROSCADO 6 MA



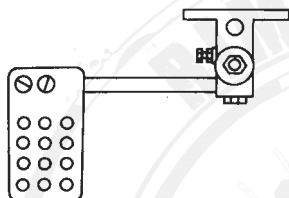
GO 434 B/1

PFAFF BRACKETT
WITH TWO RODS
TREADED PIN 5 MA

ATTACCO PER PFAFF
CON DUE ASTE
PERNO FILETTATO 5 MA

FIXATION POUR PFAFF
AVEC DEUX TIGES
GOUJON FILETE 5 MA

MONTAJE PARA PFAFF
CON DOS VARILLAS
PERNO ROSCADO 5 MA



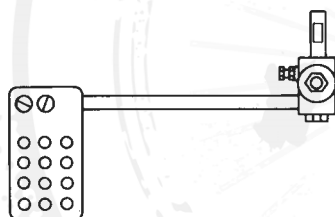
GO 439

BROTHER OVERLOCK
BRACKET

ATTACCO PER
TAGLIACUCI BROTHER,
SERIE V, 500, 600

FIXATION SURJETEUSE
BROTHER

MONTAJE PARA
OVERLOCK BROTHER



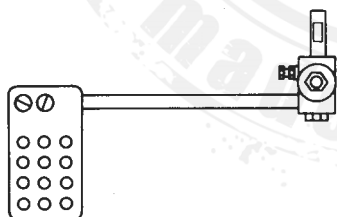
GO 440

YAMATO, GLOBAL OV 700
OVERLOCK BRACKET

ATTACCO PER TAGLIACUCI
YAMATO, GLOBAL OV 700

FIXATION SURJETEUSES
YAMATO, GLOBAL OV 700

MONTAJE PARA
OVERLOCK YAMATO
GLOBAL OV 700



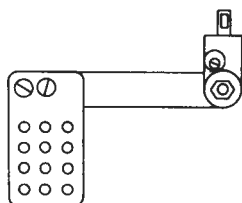
GO 440 B

ADJUSTABLE YAMATO
OVERLOCK BRACKET

ATTACCO REGOLABILE
PER TAGLIACUCI YAMATO

FIXATION REGLABLE
SURJETEUSES
YAMATO

MONTAJE REGULABLE
PARA OVERLOCK
YAMATO



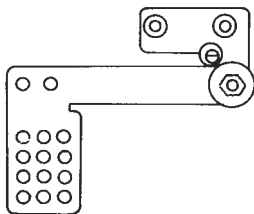
GO 443

JUKI, KINGTEX, GLOBAL OV 600
OVERLOCK
BRACKET

ATTACCO PER
TAGLIACUCI JUKI,
KINGTEX, GLOBAL OV 600

FIXATION
SURJETEUSES
JUKI, KINGTEX, GLOBAL OV 600

MONTAJE PARA
OVERLOCK JUKI,
KINGTEX, GLOBAL OV 600



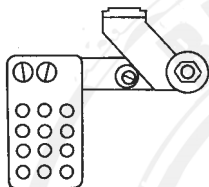
GO 446

OLD SERIES
WILLCOX & GIBBS
OVERLOCK, PEGASUS SERIE M

ATTACCO PER
TAGLIACUCI
WILLCOX & GIBBS
TIPO VECCHIO

FIXATION
SURJETEUSES
WILLCOX & GIBBS
ANCIENNE SERIE

MONTAJE PARA
OVERLOCK
WILLCOX & GIBBS
TIPO VIEJO



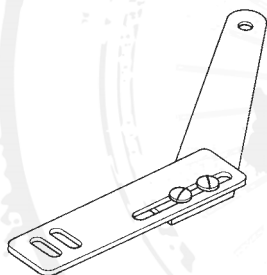
GO 447

BRACKET FOR OVERLOCK
MACHINES: NEW SERIES WILLCOX
& GIBBS, SIRUBA, PEGASUS, EX,
RIMOLDI 427-429, JUKI 3600, 3700, 3900

ATTACCO PER TAGLIACUCI
WILLCOX & GIBBS TIPO
NUOVO, SIRUBA, PEGASUS, EX,
RIMOLDI 427-429, JUKI SERIE 3600
BROTHER SERIE N

FIXATION SURJETEUSES
WILLCOX & GIBBS NOUVELLE
SERIE, SIRUBA, PEGASUS,
RIMOLDI 427-429

MONTAJE PARA OVERLOCK
WILLCOX & GIBBS TIPO
NUEVO, SIRUBA, PEGASUS,
RIMOLDI 427-429



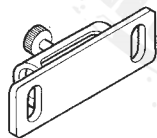
GO 448

SWING AND
ADJUSTABLE BRACKET

ATTACCO REGOLABILE
E SGANCIABILE

FIXATION REGLABLE ET
ESCAMOTABLE

SOPORTE REGULABLE
Y ABATIBLE



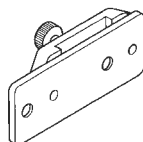
CF A2069

ADJUSTABLE FAST BRACKET
FOR SPLIT-TUBE FOLDER

ATTACCO REGOLABILE
PER GUIDE COLLARETTO

FIXATION REGLABLE
POUR GUIDES
COLLERETTE

SOPORTE REGULABLE
PARA GUIAS DE
COLLARIN



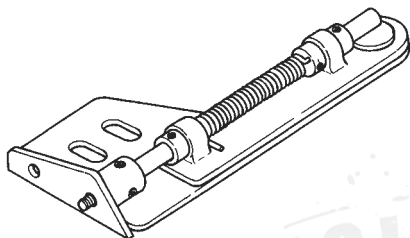
CF A2072

SPLIT-TUBE FOLDER FAST
BRACKET FOR MAUSER MACHINES

ATTACCO COLLARETTO
PER MACCHINE MAUSER

FIXATION GUIDES COLLERETTE
POUR MACHINES MAUSER

SOPORTE GUIAS DE
COLLARIN PARA
MAQUINAS MAUSER



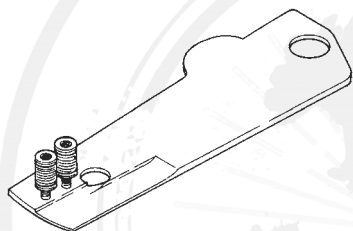
CF 322

SWINGABLE BRACKET
FOR G0319-G0325

ATTACCO SGANCIABILE
E RIBALTABILE PER
GUIDE G0319-G0325

FIXATION ESCAMOTABLE
POUR G0319-G0325

SOPORTE ABATIBLE
PARA G0319-0325



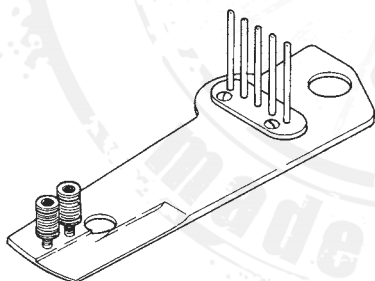
N109196

BINDER HOLDER
FOR NECCHI 840

SUPPORTO BORDATORI
PER NECCHI 840

SUPPORT POUR GUIDE
SUR NECCHI 840

SOPORTE GUIA PARA
NECCHI 840



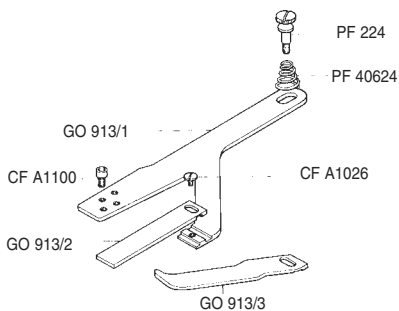
PF 40895

BINDER HOLDER
FOR PFAFF 335

SUPPORTO BORDATORI
PER PFAFF 335

SUPPORT POUR GUIDE
SUR PFAFF 335

SOPORTE GUIA
PARA PFAFF 335



GO 913

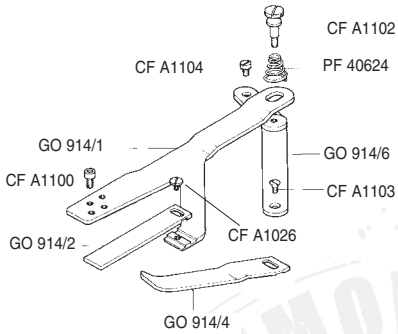
BRACKET TO FIT PFAFF 145,
245 AND 1245 FOR:

ATTACCO PER PFAFF 145,
245 E 1245 PER:

FIXATION POUR PFAFF 145,
245 ET 1245 POUR:

SOPORTE PARA PFAFF
145, 245 Y 1245 PARA:

GO 910 - GO 911 - GO 912 - GO 915
GO 916 - GO 917 - GO 920 - GO 922



GO 914 A

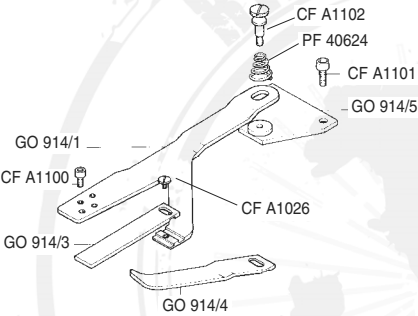
BRACKET TO FIT ADLER 67,
167 AND 267 FOR:

ATTACCO PER ADLER 67
167 E 267 PER:

FIXATION POUR ADLER 67,
167 ET 267 POUR:

SOPORTE PARA ADLER 67,
167 Y 267 PARA:

GO 910 - GO 911 - GO 912 - GO 915
GO 916 - GO 917 - GO 920 - GO 922



GO 914 B

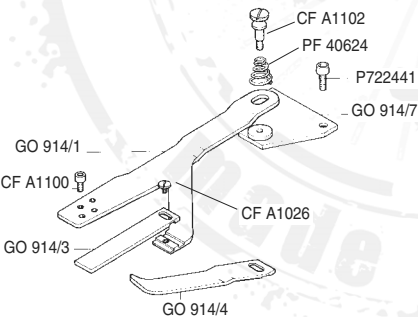
BRACKET TO FIT
ADLER 467 FOR:

ATTACCO PER
ADLER 467 PER:

FIXATION POUR
ADLER 467 POUR:

SOPORTE PARA
ADLER 467 PARA:

GO 910 - GO 911 - GO 912 - GO 915
GO 916 - GO 917 - GO 920 - GO 922



GO 914 C

BRACKET TO FIT
BROTHER 891

ATTACCO PER
BROTHER 891

FIXATION POUR
BROTHER 891

SOPORTE PARA
BROTHER 891

GO 910 - GO 911 - GO 912 - GO 915
GO 916 - GO 917 - GO 920 - GO 922