

DISPOSITIVI

DEVICES

G B ENGLISH

DF = <i>Devices for flat bed machines</i>	DF - A = Knee-press pneumatic cutter	3. 2
	DF - B = Pneumatic and electropneumatic foot lifters	8
	DF - C = Knee-press cutters and foot lifters	9
	DF - D = Various	10
DL = <i>Devices for lockstitch</i>	DL - A = Pneumatic knee-press cutter	12
DO = <i>Devices for overlock</i>	DO - A = Pneumatic and electropneumatic foot lifters	18
	DO - B = Pneumatic chaincutter device	25
	DO - C = Chaincutter device and foot lifters	31
	DO - E = Pneumatic tension opening device	43
DV = <i>Various devices</i>	DV - A = Various devices	48

I ITALIANO

DF = <i>Dispositivi per macchina piana</i>	DF - A = Tagliatori pneumatici	3. 2
	DF - B = Alzapiedini pneumatici ed elettropneumatici	8
	DF - C = Tagliatori più alzapiedini	9
	DF - D = Varie	10
DL = <i>Dispositivi per lockstitch</i>	DL - A = Tagliatori pneumatici	12
DO = <i>Dispositivi per tagliacuce</i>	DO - A = Alzapiedini pneumatici ed elettropneumatici	18
	DO - B = Tagliacatenella pneumatici	25
	DO - C = Tagliacatenella più alzapiedini	31
	DO - E = Apertensioni pneumatiche	43
DV = <i>Apparecchiature e dispositivi vari</i>	DV - A = Apparecchiature e dispositivi vari	48

F FRANÇAIS

DF = <i>Dispositifs pour machine à point de chainette</i>	DF - A = Dispositifs coupe bande pneumatiques	3. 2
	DF - B = Lève-pieds pneumatiques et électropneumatiques	8
	DF - C = Dispositifs coupe bande plus lève-pieds	9
	DF - D = Divers	10
DL = <i>Dispositifs pour machine à deux aiguilles</i>	DL - A = Dispositifs coupe bande pneumatiques	12
DO = <i>Dispositifs pour overlock surjeteuse</i>	DO - A = Lève-pieds pneumatiques et électropneumatiques	18
	DO - B = Coupe chainette avec aspiration pneumatique	25
	DO - C = Coupe chainette avec aspiration plus lève-pieds	31
	DO - E = Dispositif ouvre-tension pneumatique	43
DV = <i>Apareillages et dispositifs divers</i>	DV - A = Apareillages et dispositifs divers	48

DF = Dispositivos para maquinas planas	DF - A = Cortadores neumáticos	3.	2
	DF - B = Alzaprensateles neumáticos y electroneumáticos		8
	DF - C = Cortadores más alzaprensateles		9
	DF - D = Varios		10
DL = Dispositivos para maquinas dos agujas	DL - A = Cortadores neumáticos		12
DO = Dispositivos para overlock	DO - A = Alzaprensateles neumáticos y electroneumáticos		18
	DO - B = Cortacadeneta neumáticos		25
	DO - C = Cortacadeneta más alzaprensateles		31
	DO - E = Abretensiones neumáticas		43
DV = Aparejos y dispositivos varios	DV - A = Aparejos y dispositivos varios		48

DF = Dispositivos para máquina Base Plana	DF - A = Cortadores pneumáticos	3.	2
	DF - B = Levantamento de calçadores pneumáticos e eletropneumáticos		8
	DF - C = Cortadores com levantamento de calçadores		9
	DF - D = Varios		10
DL = Dispositivos para máquina c/2 agulhas	DL - A = Cortadores pneumáticos		12
DO = Dispositivos para overlock	DO - A = Levantamento de calçadores pneumáticos e eletropneumáticos		18
	DO - B = Corte de cordão pneumáticos		25
	DO - C = Corte de cordão com levantamento de calçadores		31
	DO - E = Abertura dos Discos dos Tensores pneumáticos		43
DV = Aparelhagem e dispositivos varios	DV - A = Aparelhagem e dispositivos varios		48

3.	2 . ص	DF . A = مقصات بنيمواتيكية	DF = معدات للألات المسطحة
	8 . ص	DF . B = رافعات قدم بنيمواتيكية وكهروبنيمواتيكية	
	9 . ص	DF . C = مقصات زائد رافعات قدم	
	10 . ص	DF . D = منوعات	
	12 . ص	DL . A = مقصات بنيمواتيكية	DL = معدات ل lockstich
	18 . ص	DO . A = رافعات قدم بنيمواتيكية وكهروبنيمواتيكية	DO = معدات ل lockstich
	25 . ص	DO . B = مقص سلاسل بنيمواتيكي	
	31 . ص	DO . C = مقص سلاسل زائد رافعات قدم	
	43 . ص	DO . E = فتاحة تجعدات بنيمواتيكية	
	48 . ص	DV . A = أجهزة ومعدات متنوعة	DV = أجهزة ومعدات متنوعة

D DEUTCH

DF = Vorrichtungen für Flachbettmaschinen	DF - A = Pneumatische Abscheider	3.	2
	DF - B = Pneumatische und elektro-pneumatische Nähfußbeeinrichtungen		8
	DF - C = Abscheider und Nähfußbeeinrichtungen		9
	DF - D = Verschiedenes		10
DL = Vorrichtungen für Zweinadelmaschine	DL - A = Pneumatische Abscheider		12
DO = Overlock-Vorrichtungen	DO - A = Pneumatische und elektro-pneumatische Nähfußbeeinrichtungen		18
	DO - B = Pneumatische Kettenabscheider		25
	DO - C = Kettenabscheider und Nähfußbeeinrichtungen		31
	DO - E = Pneumatische Vorrichtung zur Öffnung der Spannung		43
DV = verschiedene Vorrichtungen	DV - A = Verschiedene Vorrichtungen		48

T TÜRKÇE

DF = FLAT BED MACHINES (YASSI MAKİNALAR) İÇİN AYGITLAR	DF - A = PNOMATİK KESİCİLER	3.	2
	DF - B = PNOMATİK VE ELEKTROPNOMATİK AYAK KALDIRICILAR		8
	DF - C = KESİCİLER VE AYAK KALDIRICILAR		9
	DF - D = MUHTELİF		10
DL = LOCKSTITCH İÇİN AYGITLAR	DL - A = PNOMATİK KESİCİLER		12
DO = OVERLOCK İÇİN AYGITLAR	DO - A = PNOMATİK VE ELEKTROPNOMATİK AYAK KALDIRICI		18
	DO - B = PNOMATİK ZİNCİR KESİCİ		25
	DO - C = ZİNCİR KESİCİ VE AYAK KALDIRICI		31
	DO - E = PNOMATİK GERİLİM AÇICI		43
DV = MUHTELİF TERTİBATLAR VE AYGITLAR	DV - A = MUHTELİF TERTİBATLAR VE AYGITLAR		48

P РУССКИЙ ЯЗЫК

DF = Приспособление для настольной швейной машины	DF-A= Пневматические ножи.....	стр. 3.	2
	DF-B= Пневматические и электропневматические подъемники лапок.....		8
	DF-C = Ножи и подъемники.....		9
	DF-D= Разное.....		10
DL = Приспособление для крепления стежков	DL-A = Пневматические ножи.....		12
DO = Приспособление для оверлока	DO-A= Пневматические и электропневматические подъемники лапок.....		18
	DO-B = Пневматический обрыв нити-цепочки.....		25
	DO-C = Автоматический обрыв нити и подъемники.....		31
	DO-E = Пневматический разъем натяжения.....		43
DV = Различные приспособления и оборудование	DV-A = Различные приспособление и оборудование.....		48

J JĘZYK POLSKI

DF = WYPOSAZANIE FLAT BED MACHINES	DF - A =	3.	2
	DF - B = Podnośniki stopki pneumatyczne i elektro-pneumatyczne		8
	DF - C = Przyrząd tnący i podnośniki stopki		9
	DF - D = Różne		10
DL = WYPOSAZANIE LOCKSTITCH	DL - A = Przyrząd tnący pneumatyczne		12
DO = WYPOSAZANIE OVERLOCK	DO - A = Podnośniki stopki: pneumatyczne i elektro-pneumatyczne		18
	DO - B = Pneumatyczny przyrząd do cięcia końcówki nici		25
	DO - C = Przyrząd tnący końcówkę nici i podnośniki stopki		31
	DO - E = Przyrząd regulujący nacisk (napiecie) pneumatyczny		43
DV = APARATURA WYPOSAZANIE RÓŻNE	DV - A = Aparatura wyposażenie różne		48



**DISPOSITIVI
PER MACCHINE PIANE**
DEVICES
FOR FLAT BED MACHINES

**BROTHER
KANSAI
PEGASUS
(MAUSER, WILLCOX & GIBBS)
PFAFF
RIMOLDI
UNION SPECIAL
YAMATO**

B 133 - 10	BROTHER	mm. 35

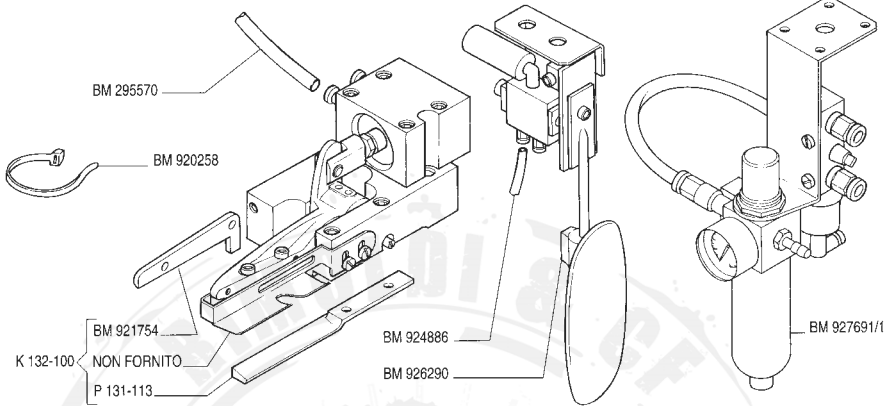
B 133 - 00	BROTHER	mm. 35

K 132 - 10	KANSAI	mm. 35

K 132 - 00

KANSAI

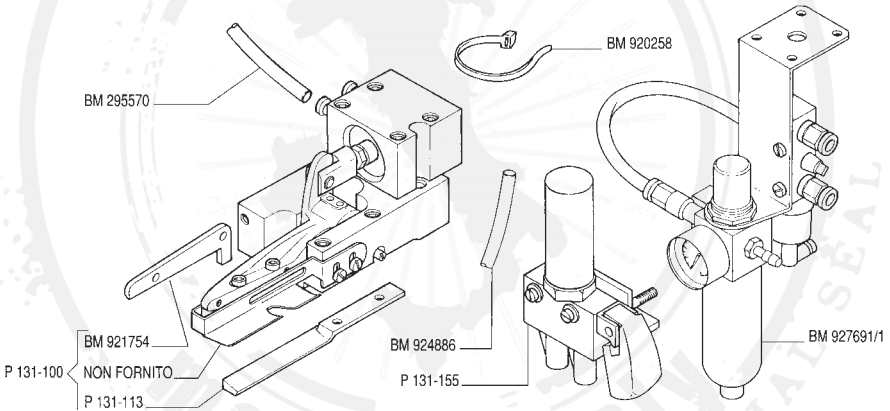
 mm. 35



P 131 - 10

PEGASUS, MAUSER, WILLCOX & GIBBS

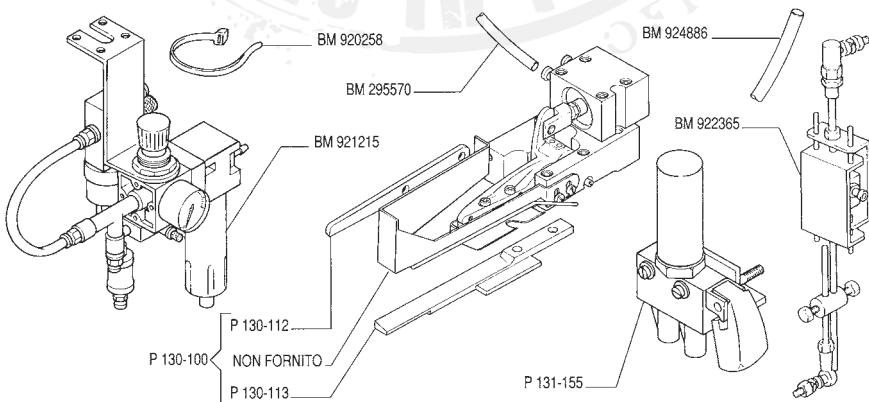
 mm. 35

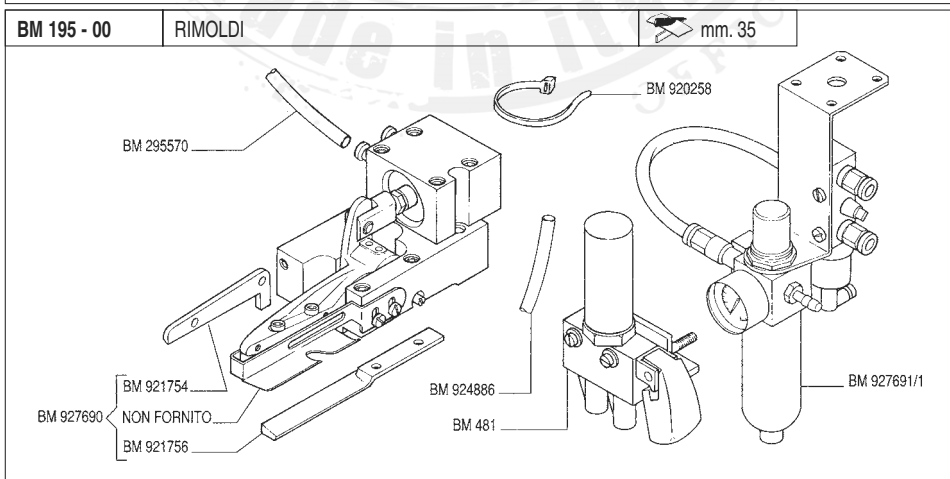
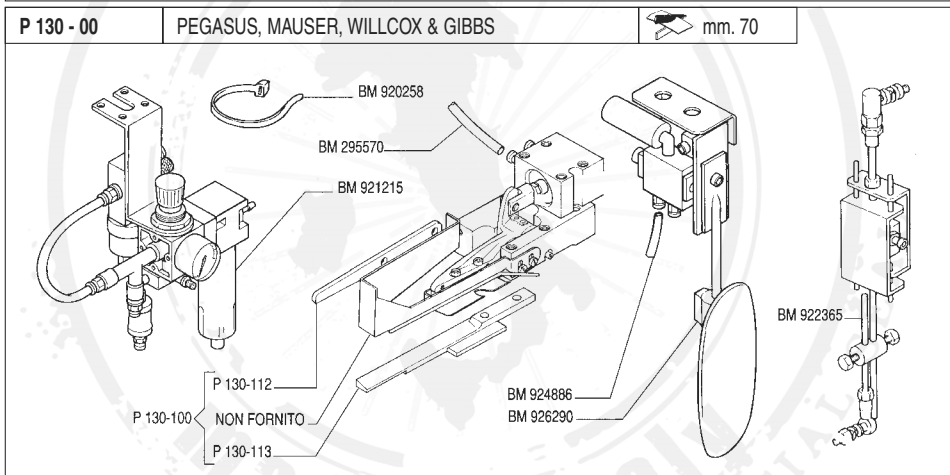
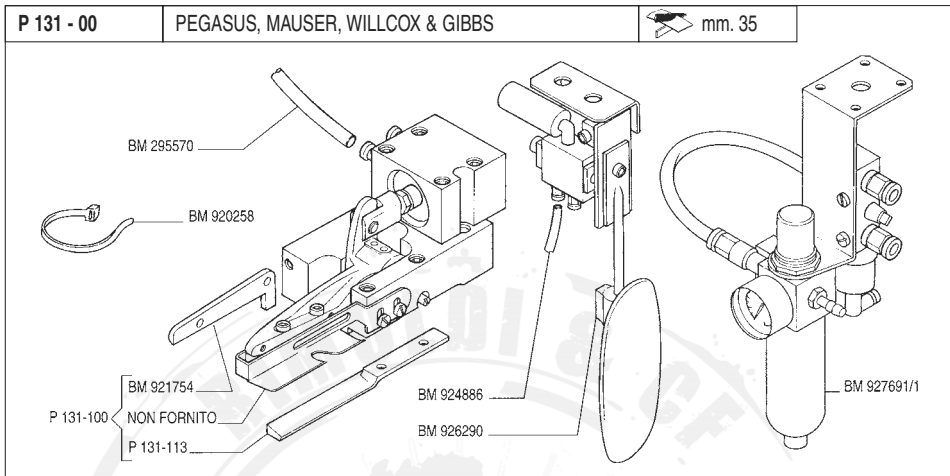



P 130 - 10

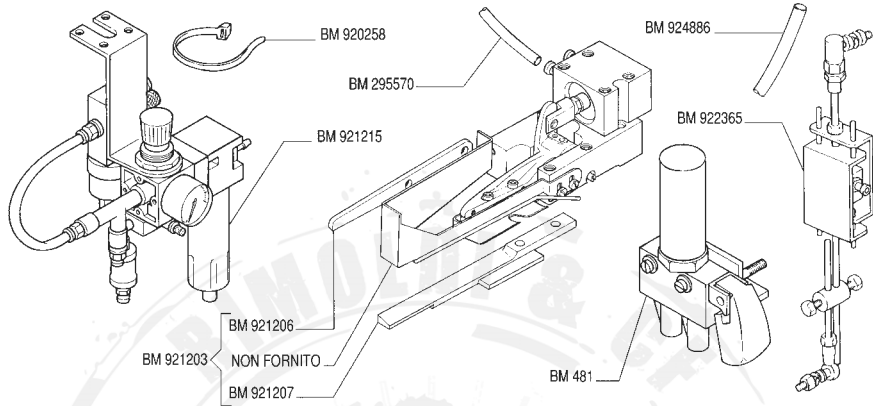
PEGASUS, MAUSER, WILLCOX & GIBBS


 mm. 70

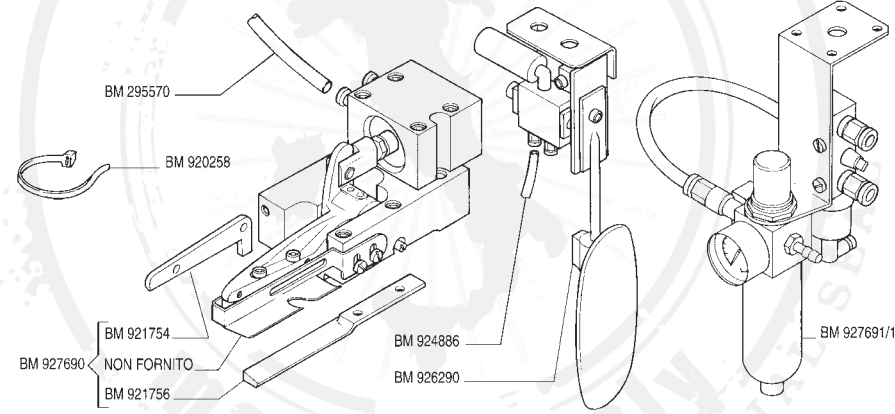





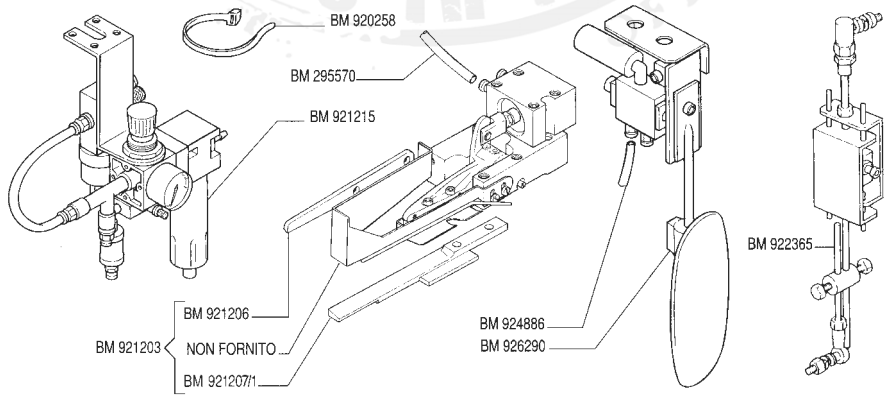
BM 195 - 20	RIMOLDI	 mm. 70
--------------------	----------------	---



BM 195 - 10	RIMOLDI	 mm. 35
--------------------	----------------	--



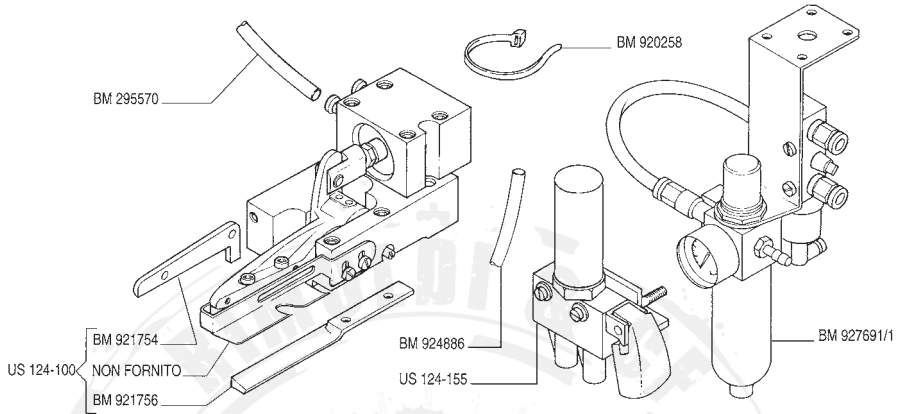
BM 195 - 15	RIMOLDI	 mm. 70
--------------------	----------------	--



US 124 - 10

UNION SPECIAL

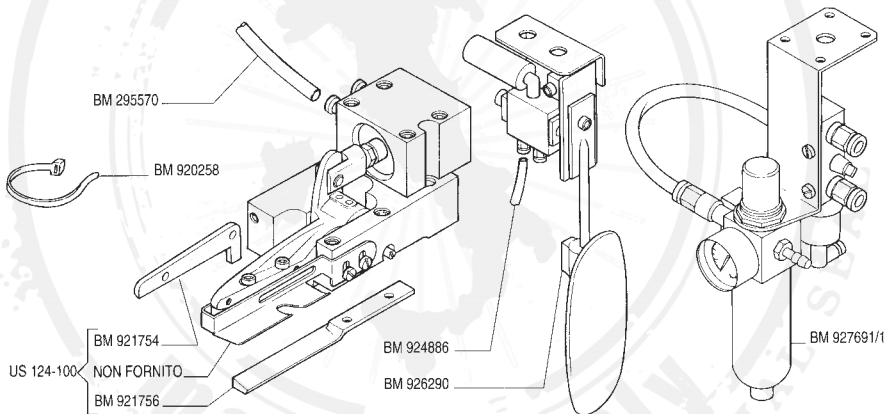
 mm. 35



US 124 - 00

UNION SPECIAL

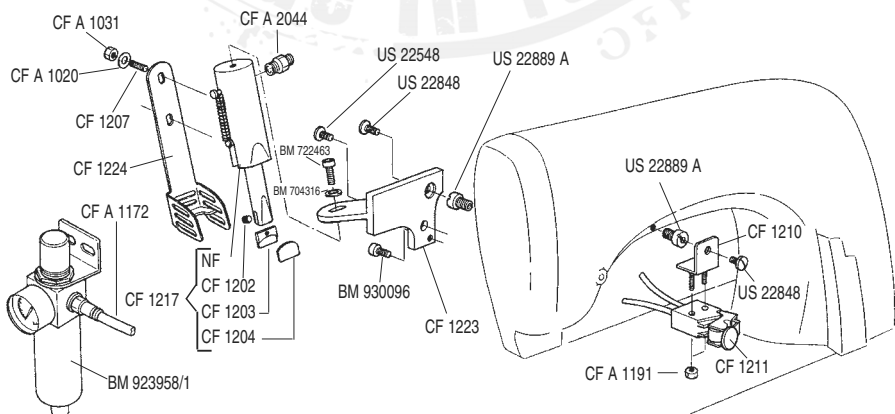
 mm. 35

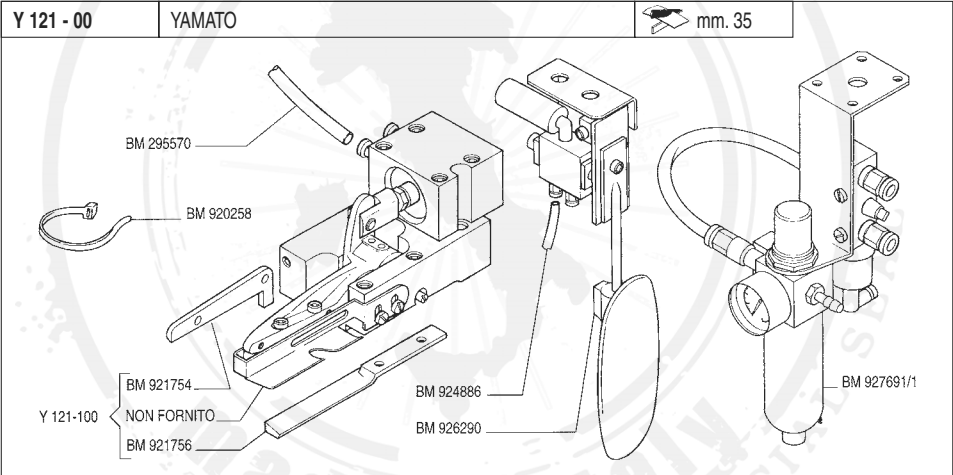
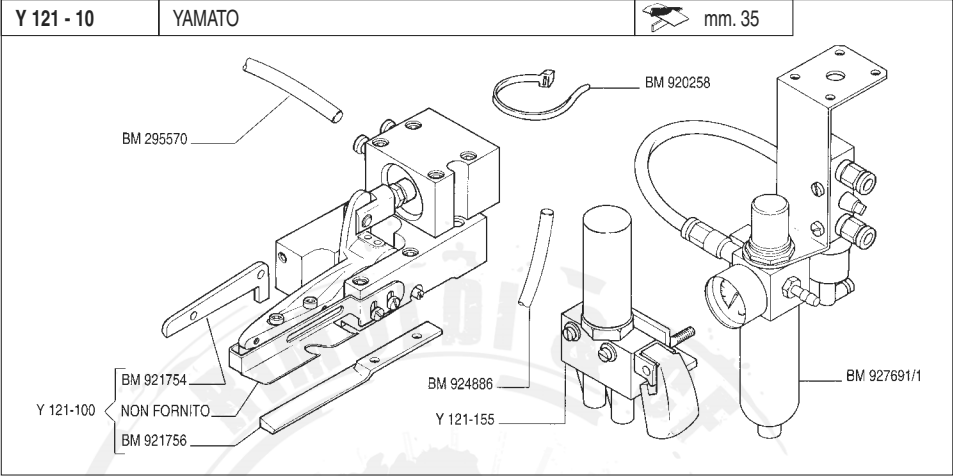


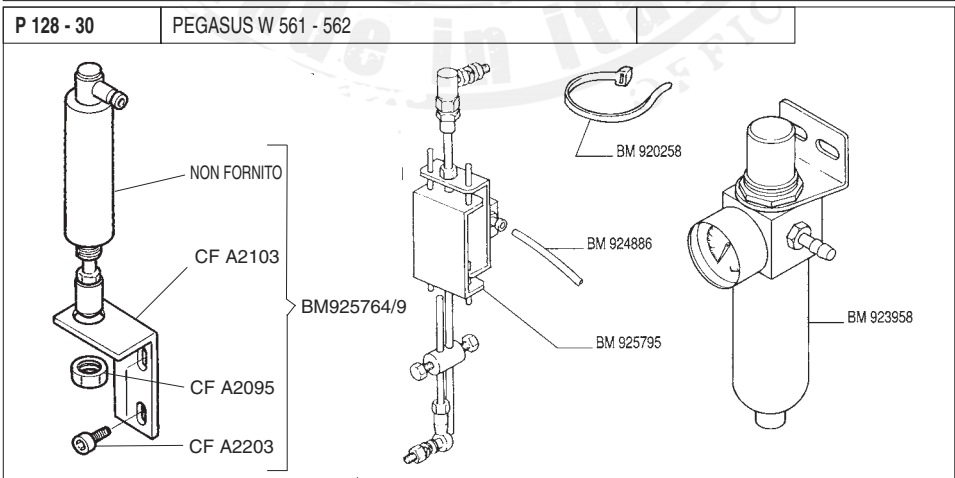
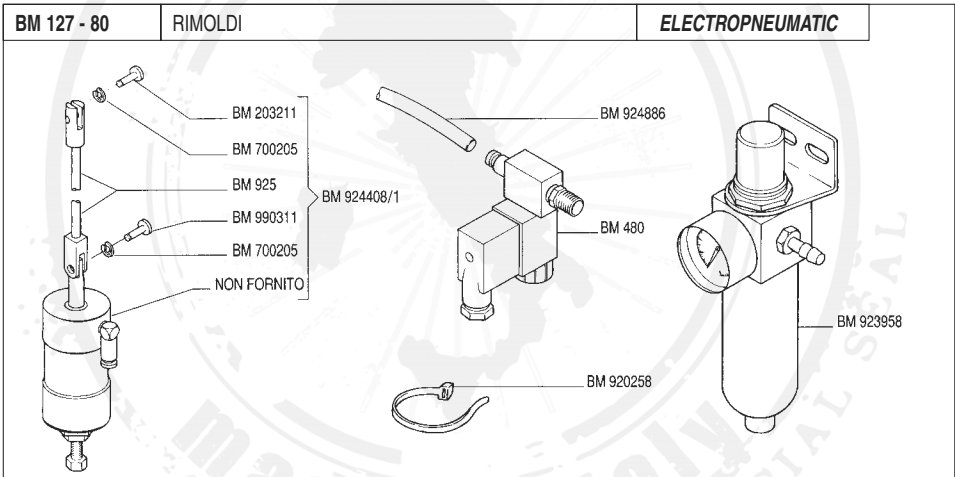
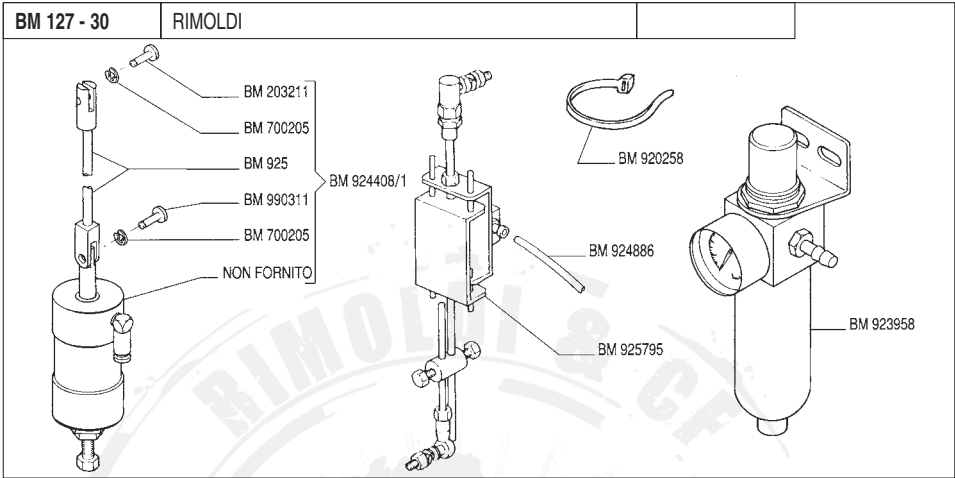
CF 1200/3

UNION SPECIAL 51300BA, 52700, 53100R, 53300, 53400

 mm. 12



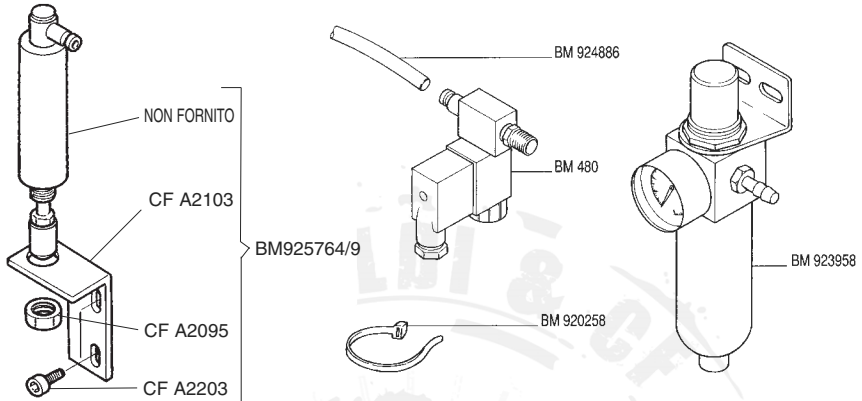




P 128 - 80

PEGASUS W 561 - 562

ELECTROPNEUMATIC

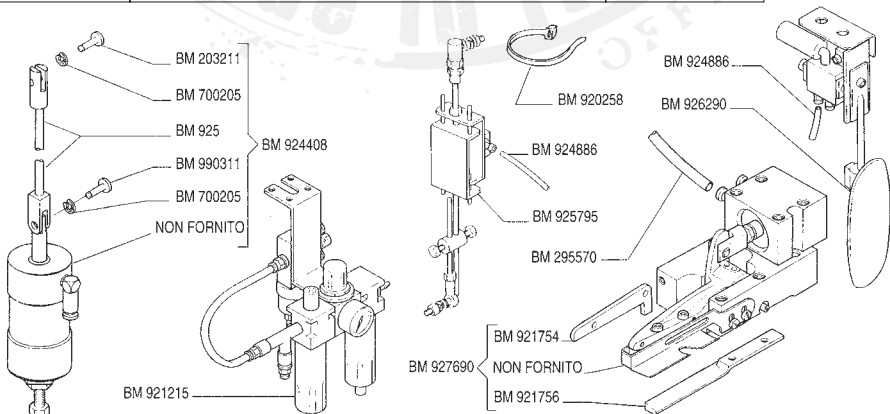


DEVICES - DF-C1

BM 819 - 10

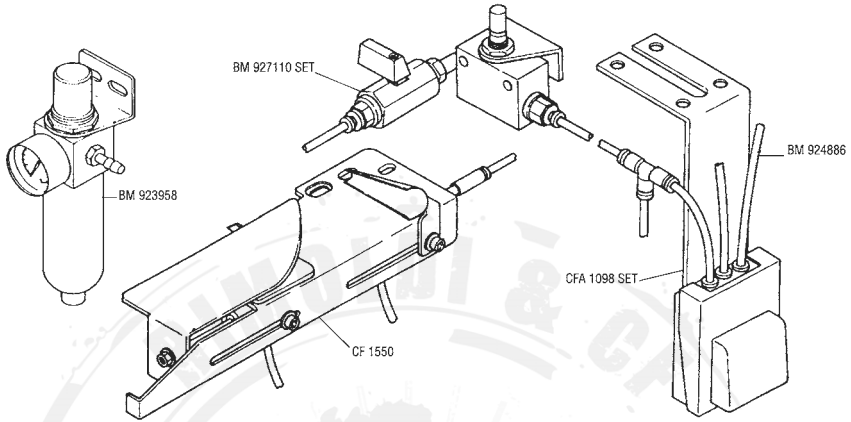
RIMOLDI

mm. 35



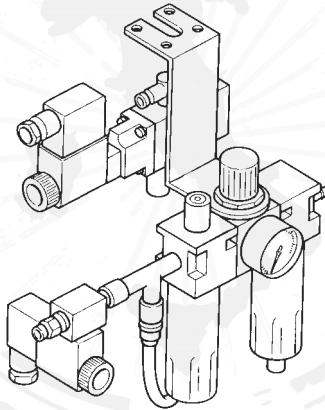
CF B 1250

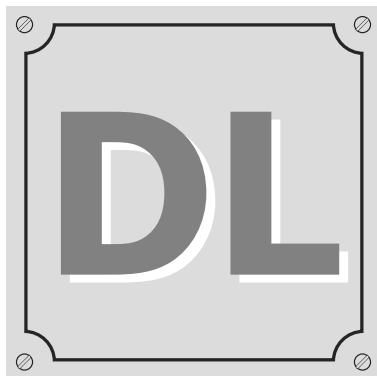
RIMOLDI - YAMATO



BM 925233

RIMOLDI 171 ELETTRONIC MOTOR






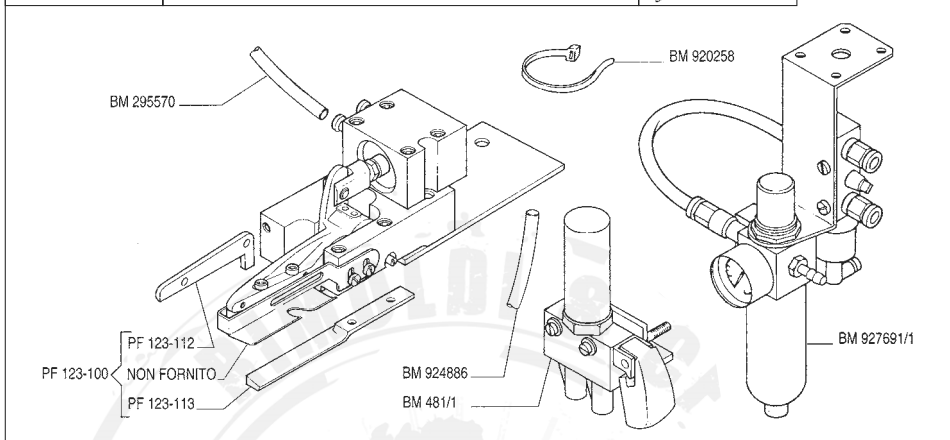
**DISPOSITIVI PER
LOCKSTITCH**
DEVICES FOR LOCKSTITCH

**BROTHER
JUKI
MITSUBISHI
NECCHI
PFAFF
SINGER**

PF 123 - 10

BROTHER, JUKI, MITSUBISHI, NECCHI, PFAFF, SINGER

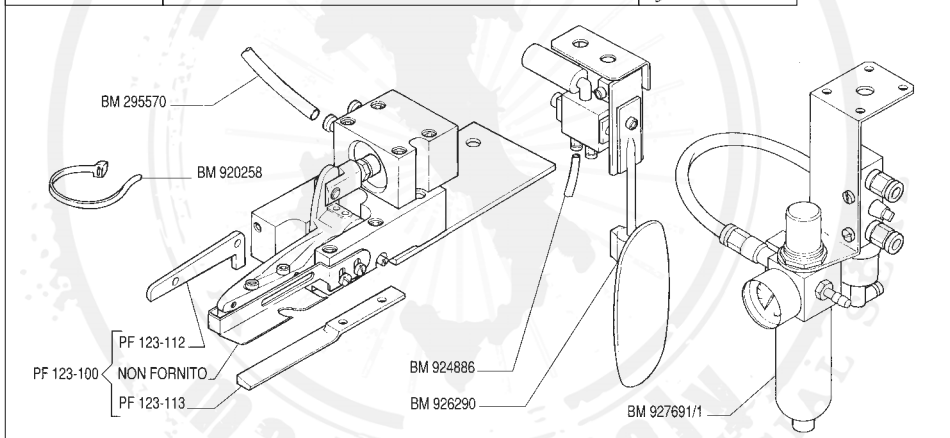
 mm. 35



PF 123 - 00

BROTHER, JUKI, MITSUBISHI, NECCHI, PFAFF, SINGER

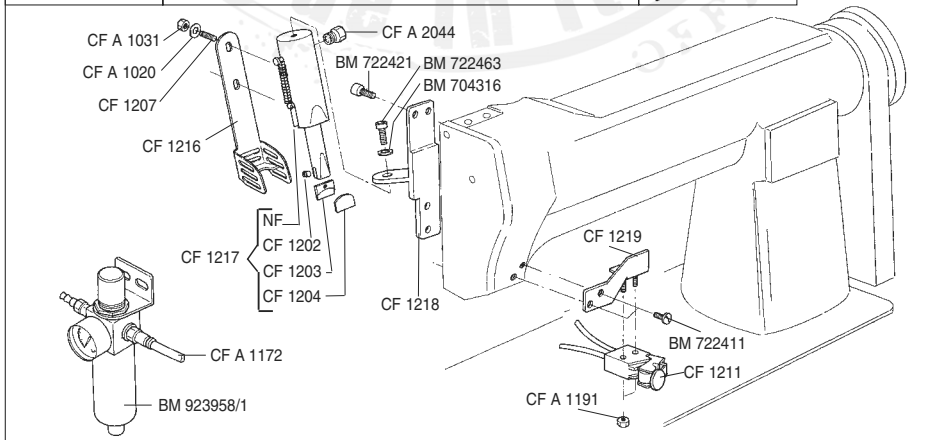
 mm. 35

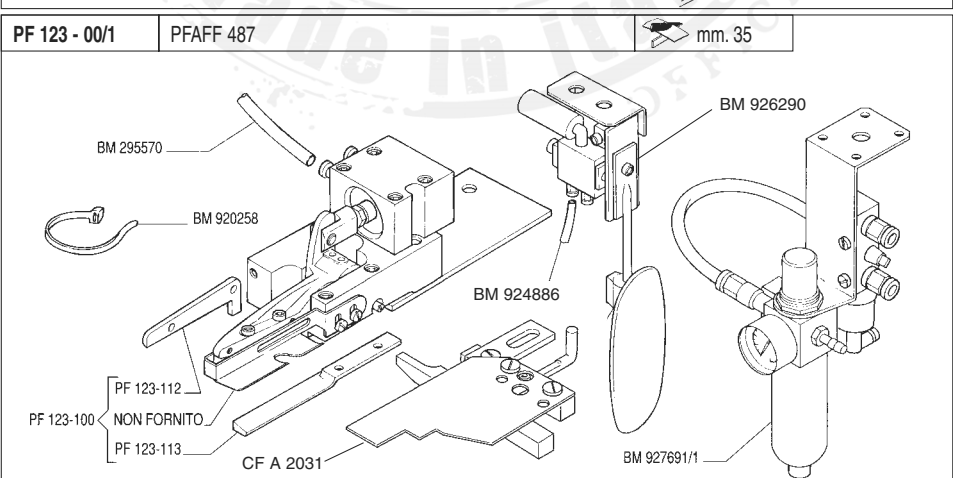
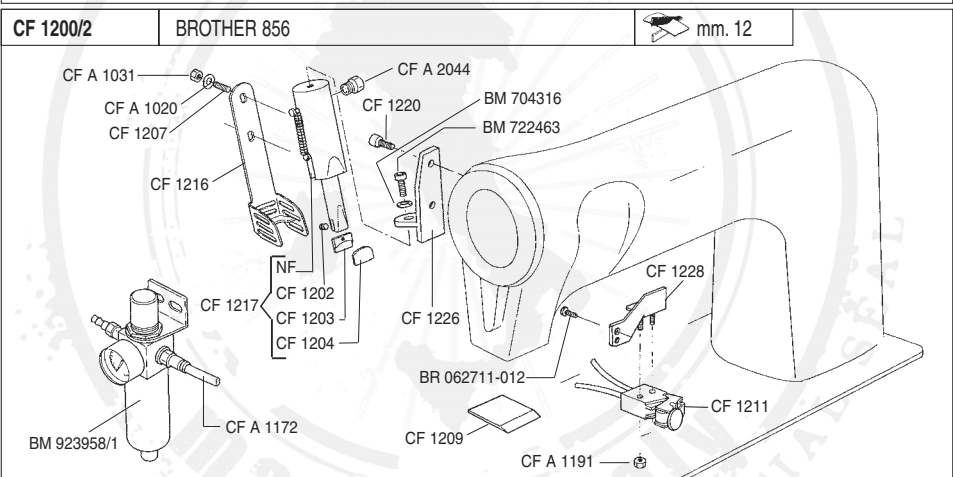
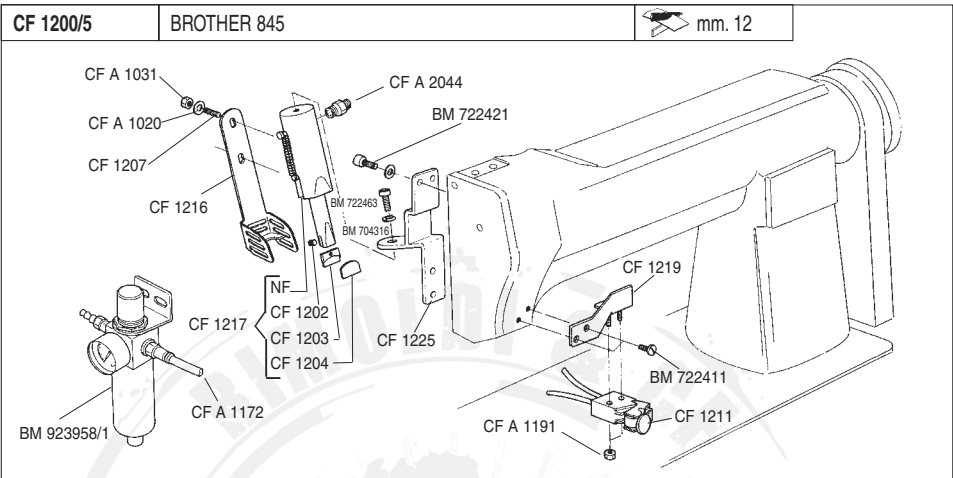


CF 1200/1

BROTHER 842

 mm. 12





PF 123 - 10/1	PFAFF 487	mm. 35
----------------------	------------------	--------

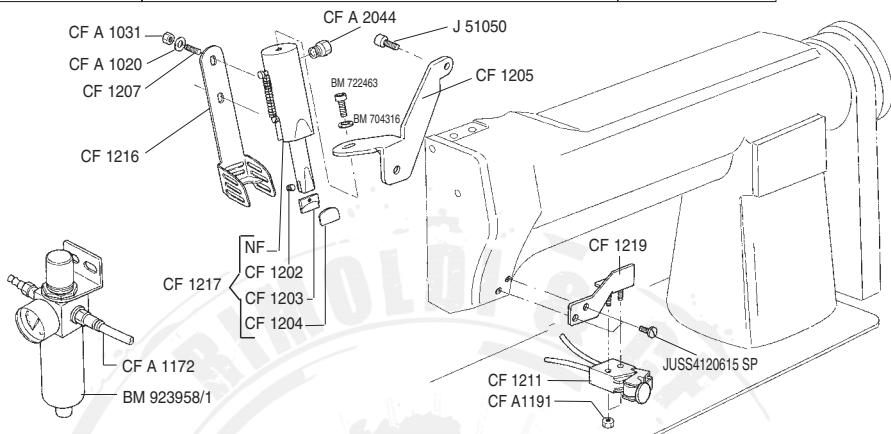
CF 1200	SINGER 212	mm. 12
----------------	-------------------	--------

CF 1200/4	SINGER 457	mm. -----
------------------	-------------------	-----------

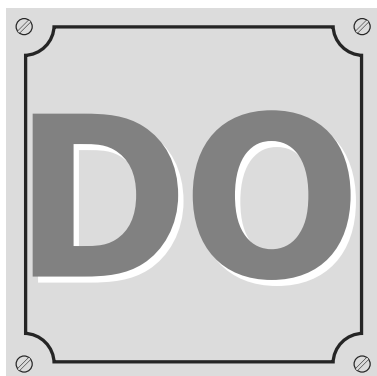
CF 1200/7

JUKI 3128

mm.



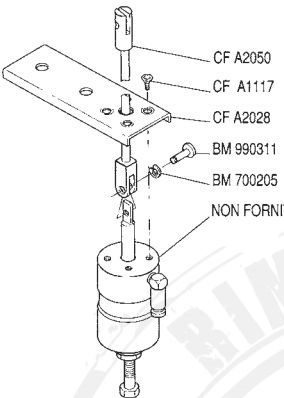
notes



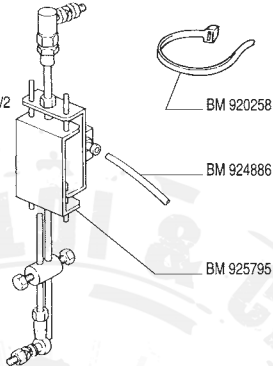
**DISPOSITIVI
PER OVERLOCK**
DEVICES FOR OVERLOCK

**BROTHER
JUKI
(GLOBAL OV 600, VENUS)
PEGASUS
RIMOLDI
UNION SPECIAL
YAMATO
(GLOBAL OV 700)**

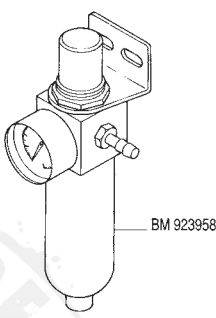
B 100 - 00	BROTHER 500	
-------------------	--------------------	--



CF A2050
CF A1117
CF A2028
BM 990311
BM 700205
NON FORNITO

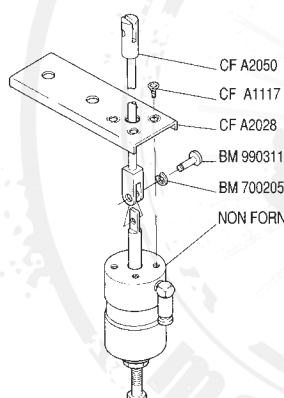


BM 925764/2
BM 924886
BM 925795

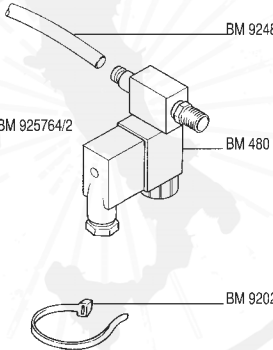


BM 920258
BM 923958

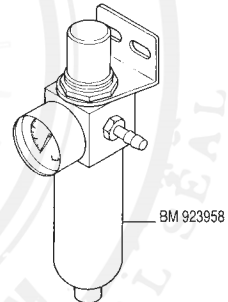
B 110 - 00	BROTHER 500	ELECTROPNEUMATIC
-------------------	--------------------	-------------------------



CF A2050
CF A1117
CF A2028
BM 990311
BM 700205
NON FORNITO

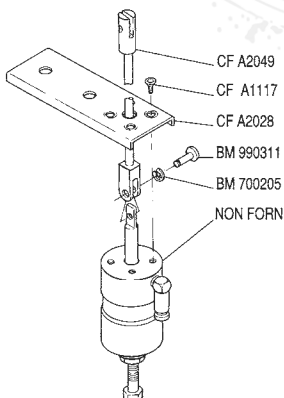


BM 925764/2
BM 924886
BM 480
BM 920258

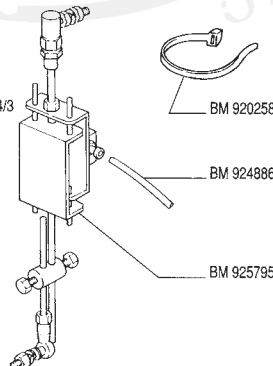


BM 923958

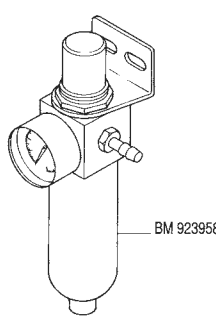
B 100 - 10	BROTHER 600	
-------------------	--------------------	--



CF A2049
CF A1117
CF A2028
BM 990311
BM 700205
NON FORNITO



BM 925764/3
BM 924886
BM 925795

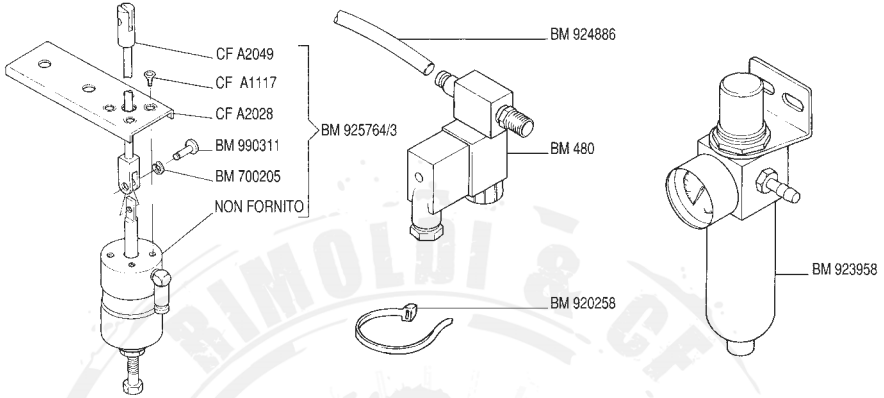


BM 920258
BM 923958

B 110 - 10

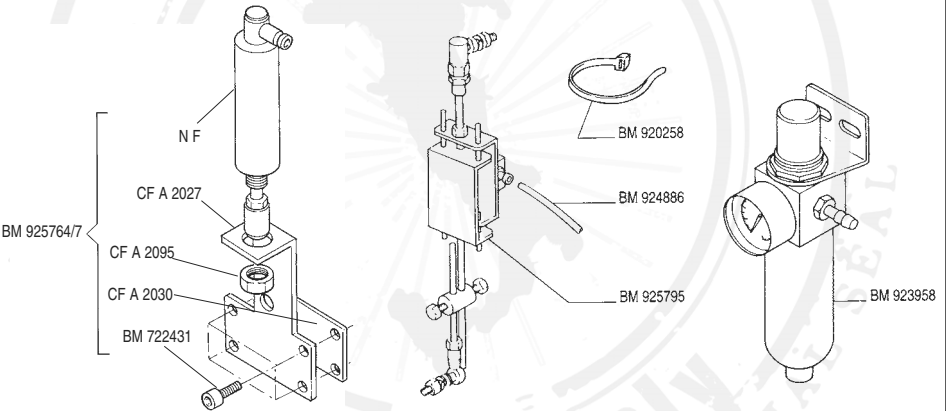
BROTHER 600

ELECTROPNEUMATIC



B 105 - 00

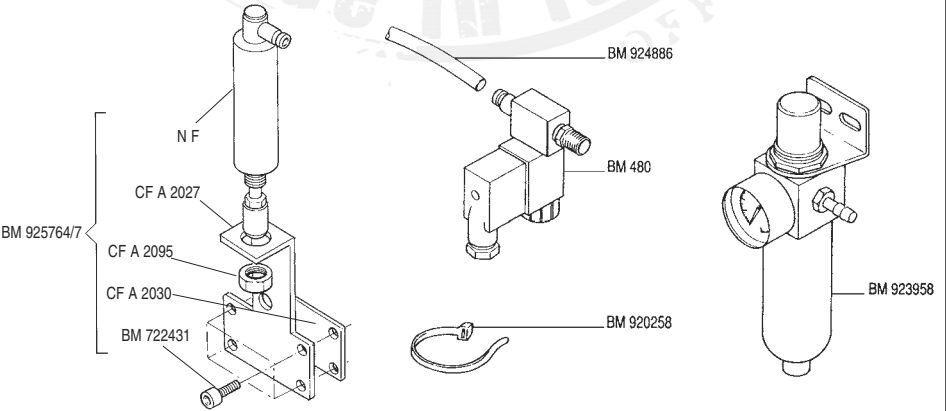
BROTHER V e N



B 115 - 00

BROTHER V e N

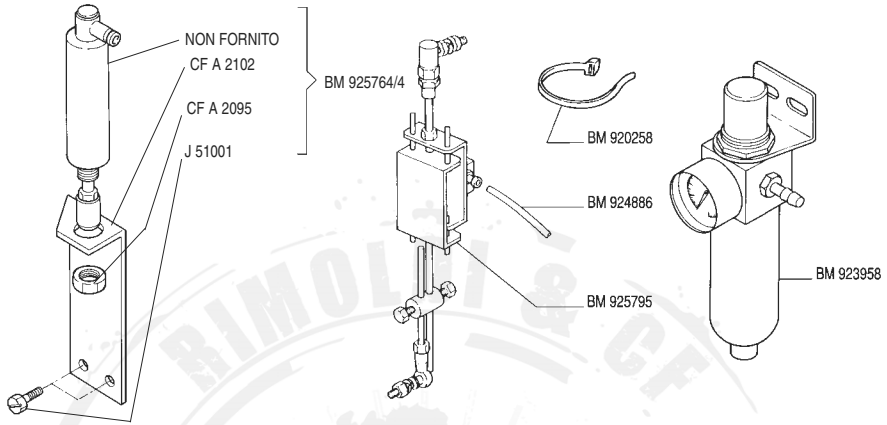
ELECTROPNEUMATIC



3

J 105 - 00

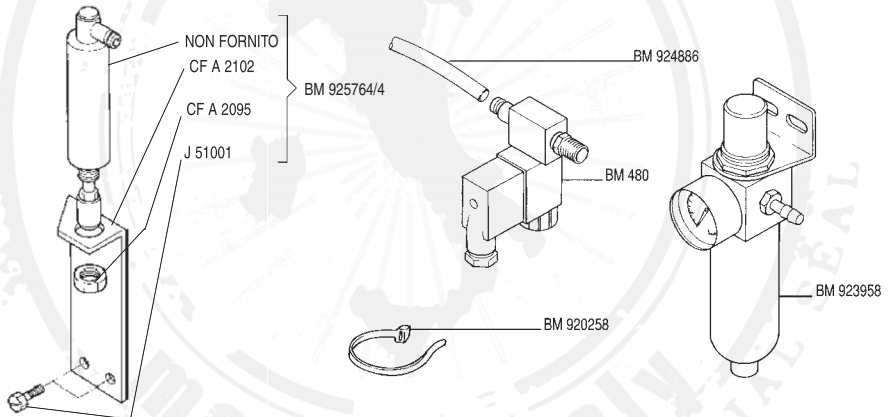
JUKI, GLOBAL, VENUS



J 115 - 00

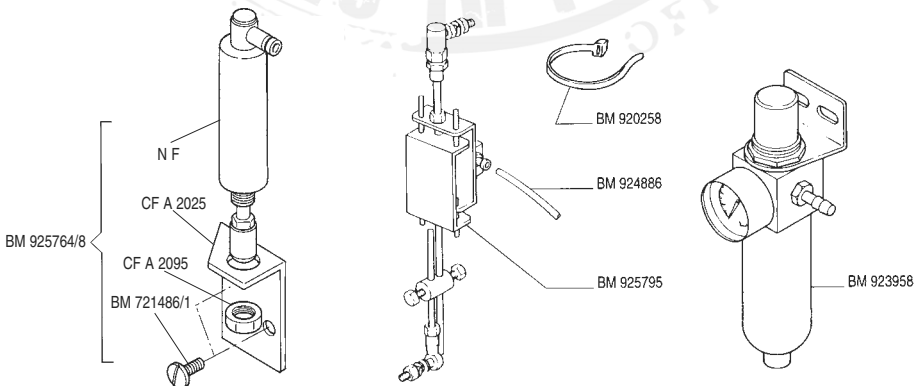
JUKI, GLOBAL, VENUS

ELECTROPNEUMATIC

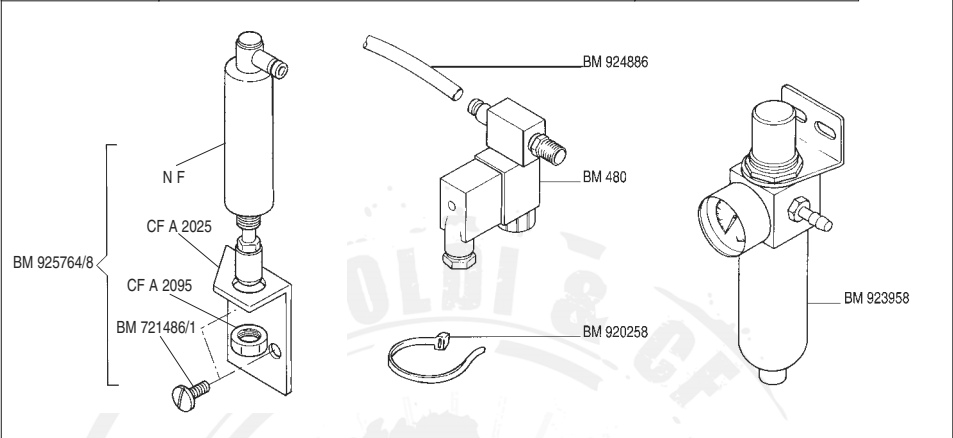


P 104 - 00

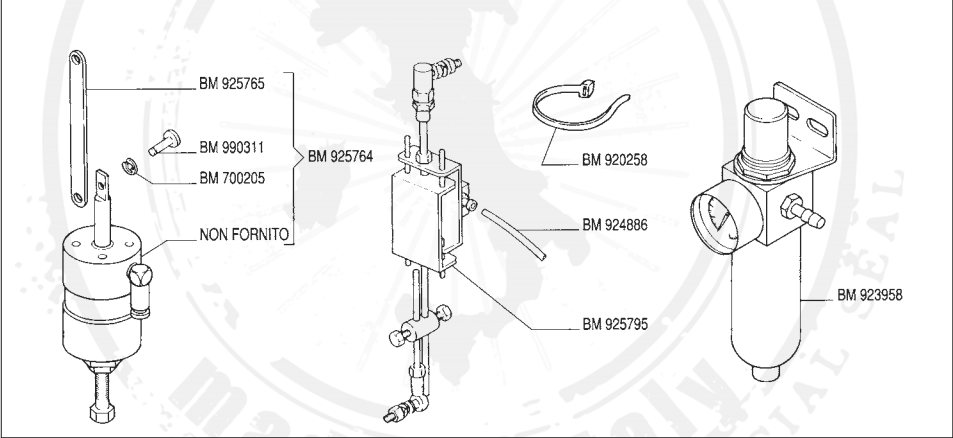
PEGASUS EX



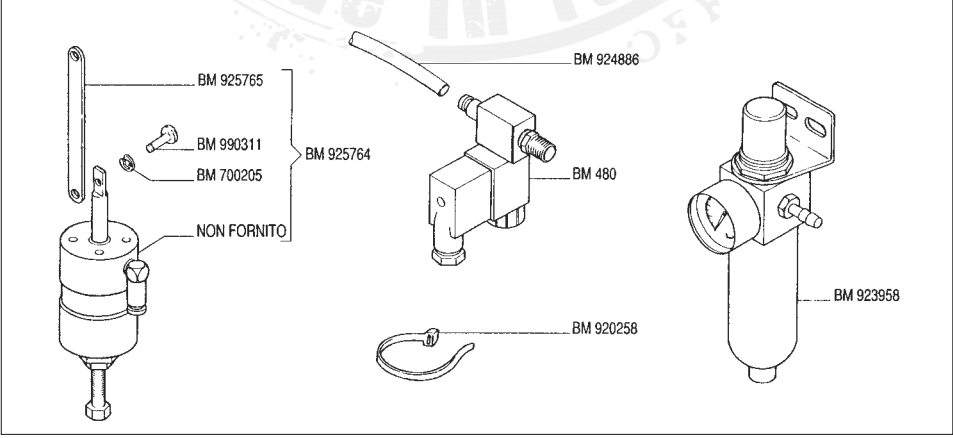
P 114 - 00 **PEGASUS EX** **ELECTROPNEUMATIC**



BM 125 - 31 **RIMOLDI 327 - 527 - 329 - 529**

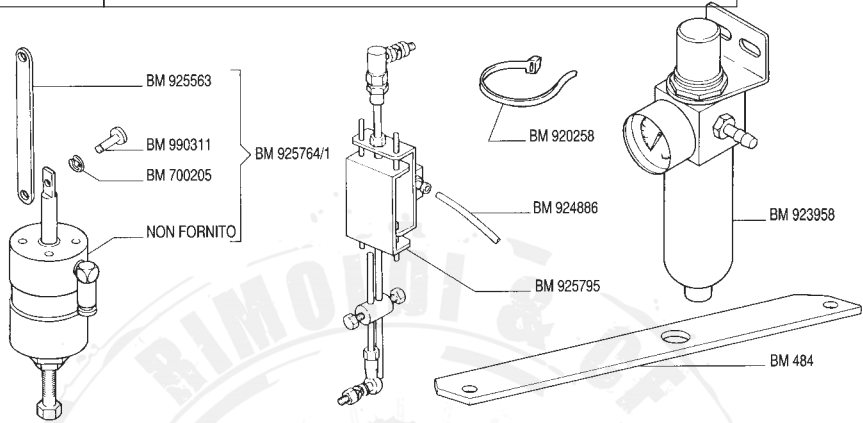


BM 125 - 80 **RIMOLDI 327 - 527 - 329 - 529** **ELECTROPNEUMATIC**



BM 125 - 31/2

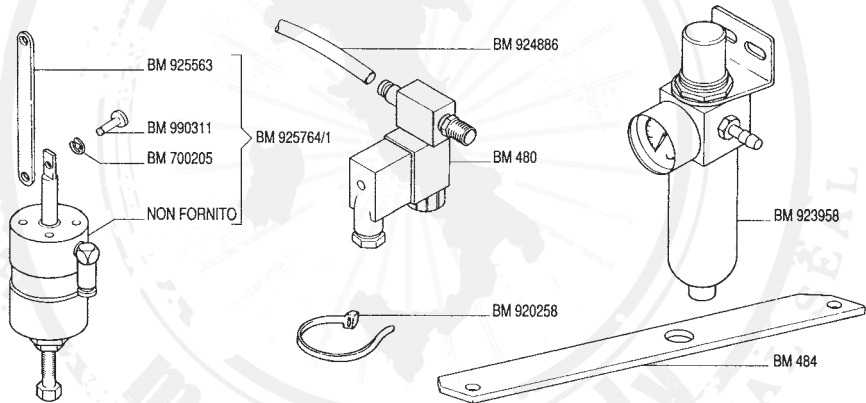
RIMOLDI 427, 429, WILLCOX & GIBBS, SIRUBA, PEGASUS, MAUSER



BM 125 - 80/2

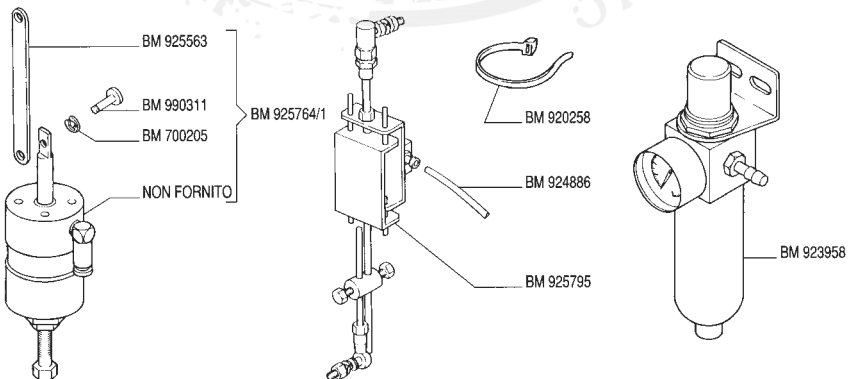
RIMOLDI 427, 429, WILLCOX & GIBBS, SIRUBA, PEGASUS, MAUSER

ELECTROPNEUMATIC



BM 125 - 31/1

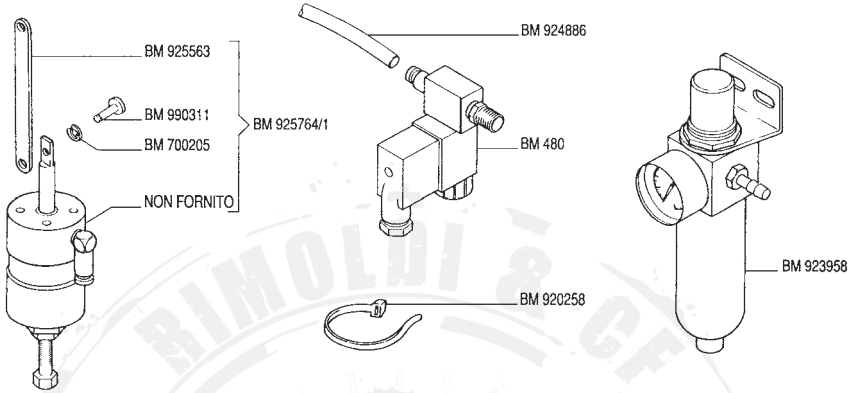
RIMOLDI 627 - 629



BM 125 - 80/1

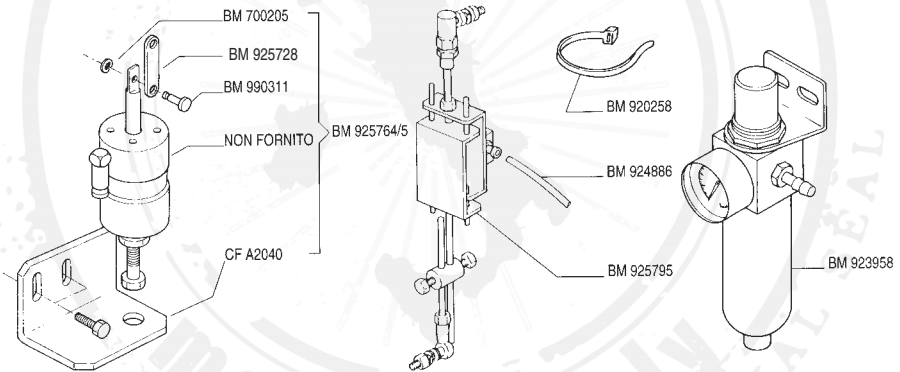
RIMOLDI 627 - 629

ELECTROPNEUMATIC



BM 125 - 31/3

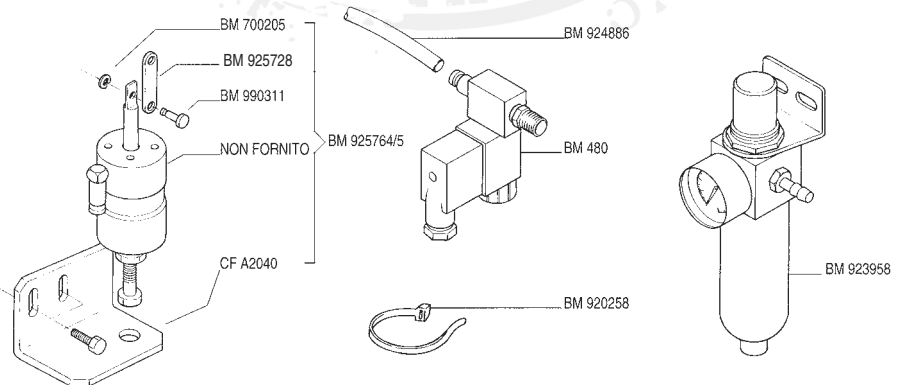
RIMOLDI F 27 - F 29



BM 125 - 80/3

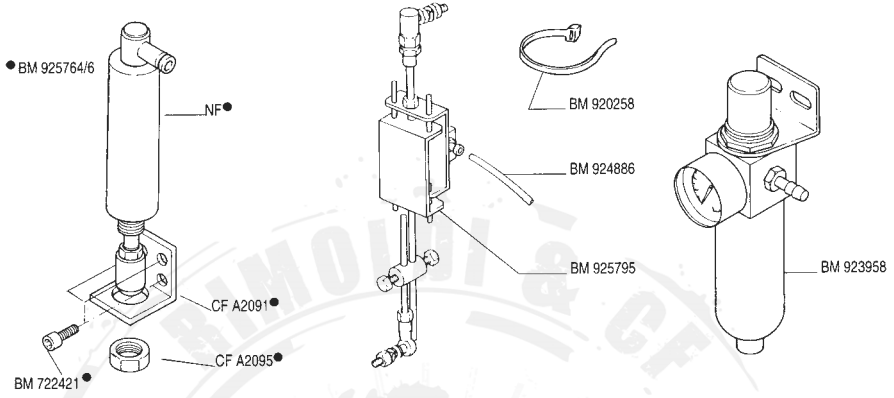
RIMOLDI F 27 - F 29

ELECTROPNEUMATIC



Y 106 - 00

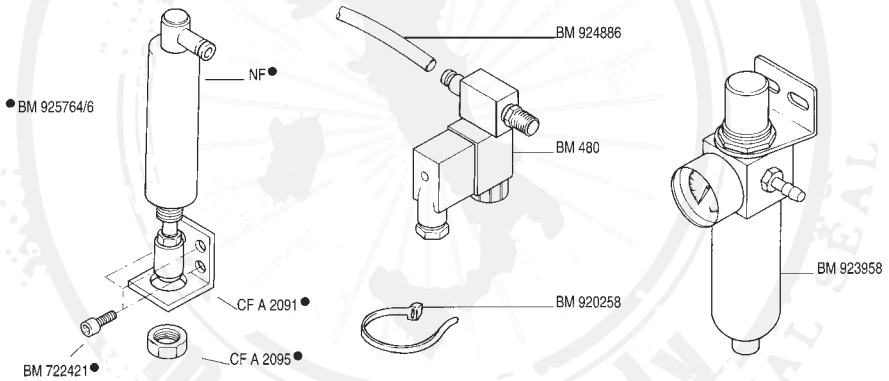
YAMATO 6000, 8000, GLOBAL OV 700

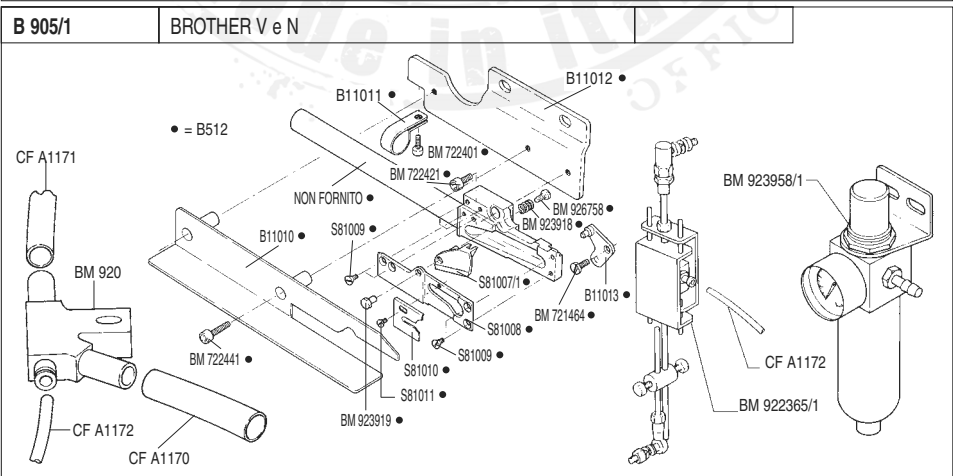
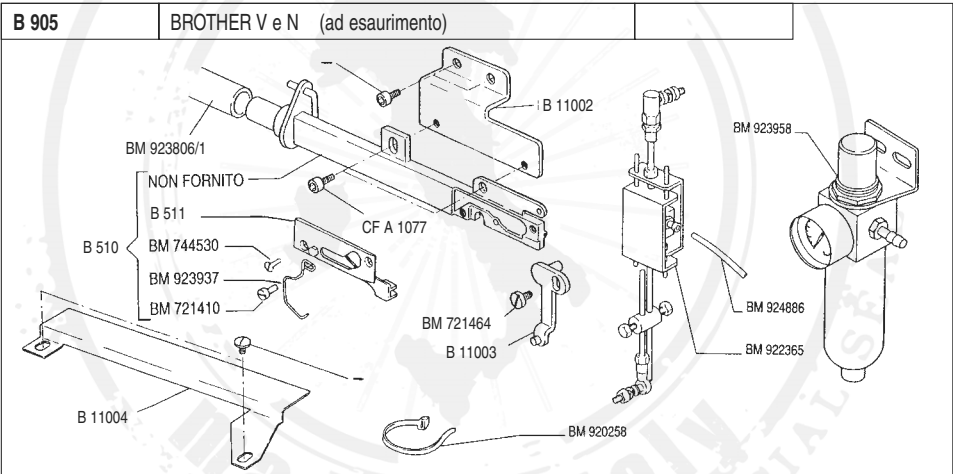
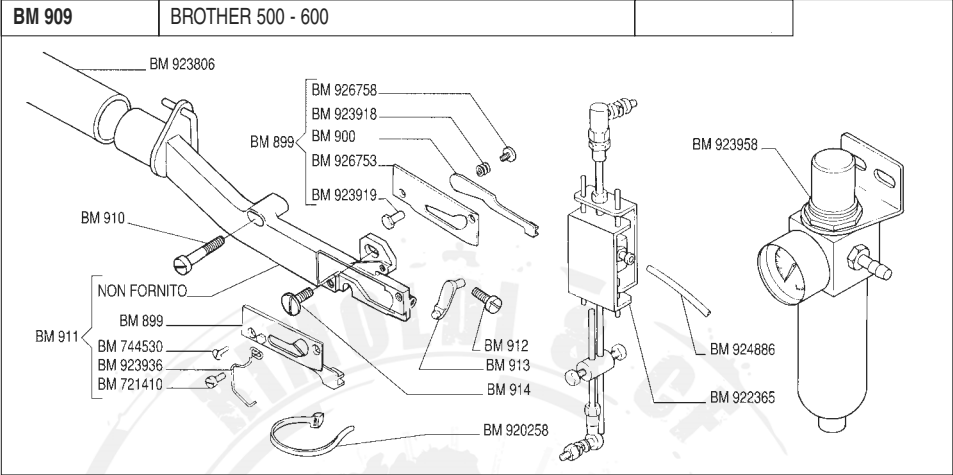


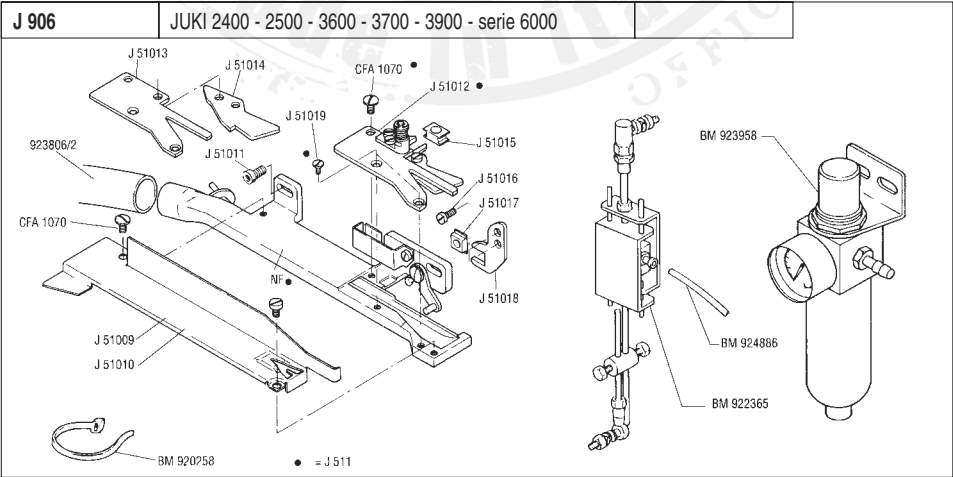
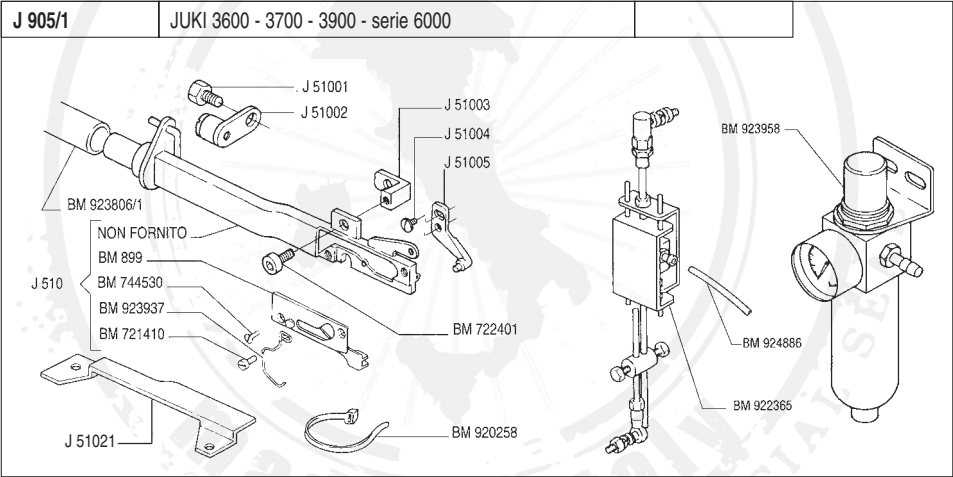
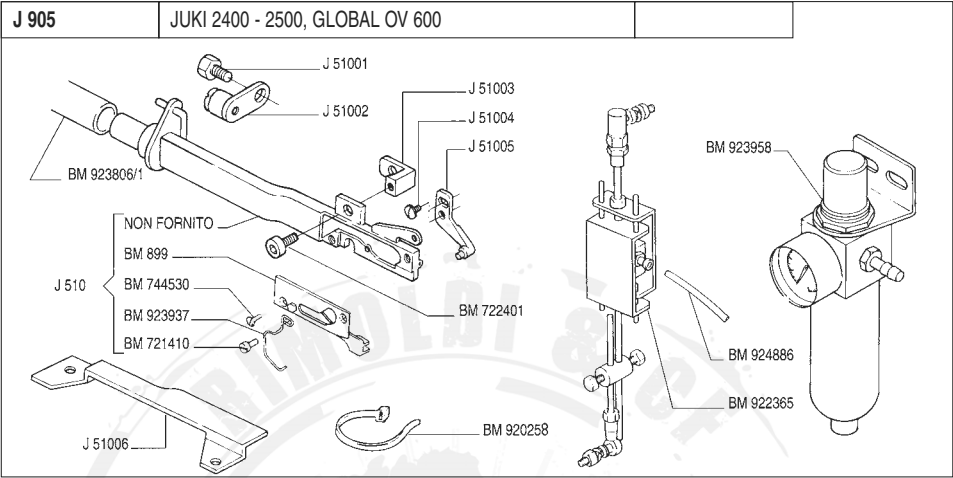
Y 116 - 00

YAMATO 6000 - 8000, GLOBAL OV 700

ELECTROPNEUMATIC

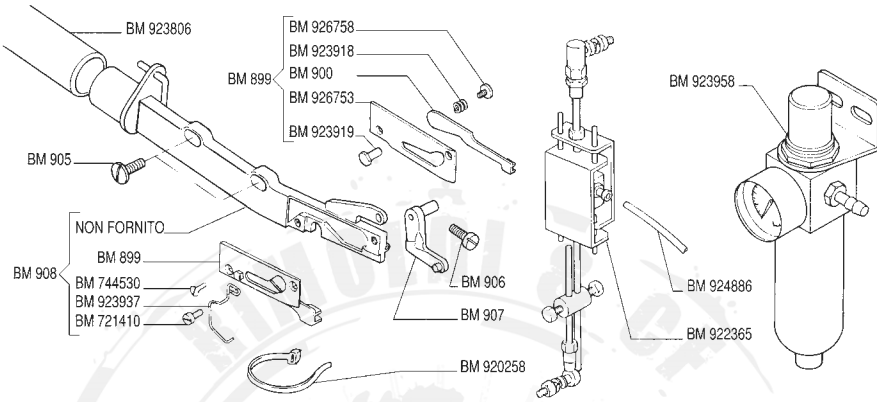






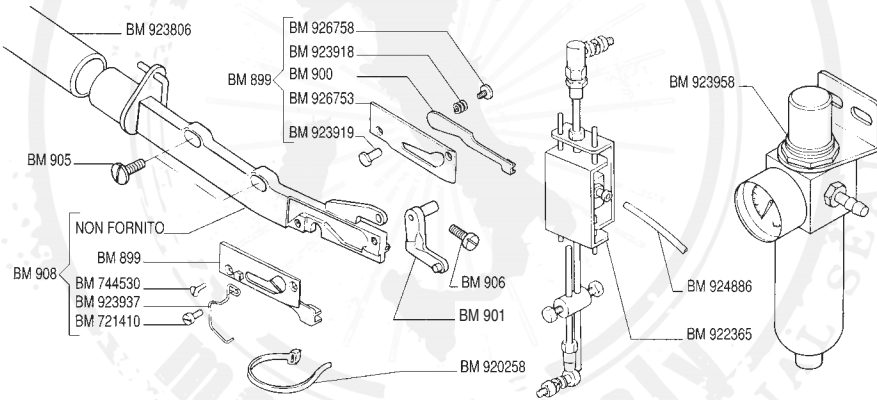
BM 904

PEGASUS E52



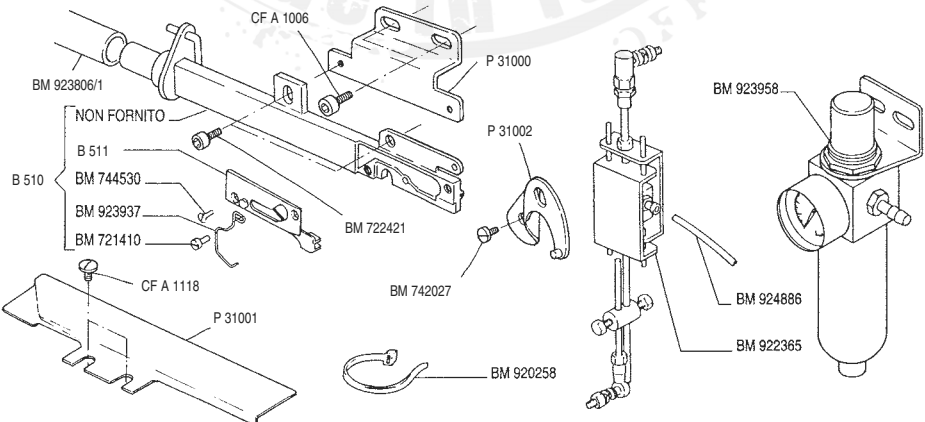
BM 904/1

PEGASUS SERIE M32



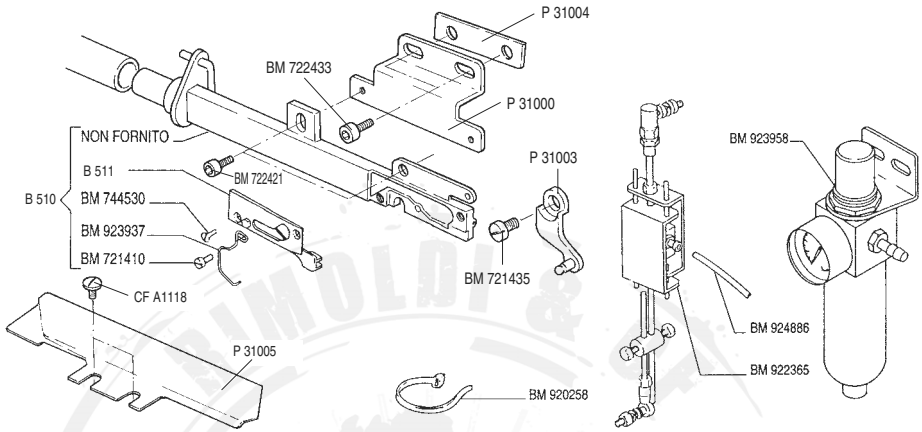
P 904

PEGASUS EX



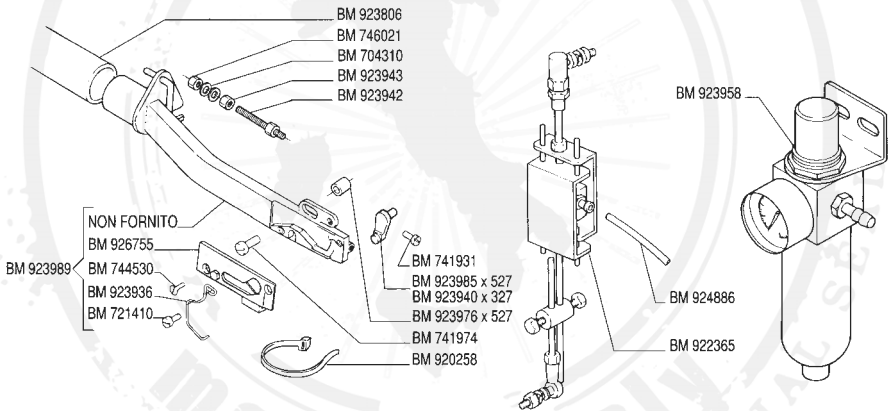
P 904/1

PEGASUS serie 7000



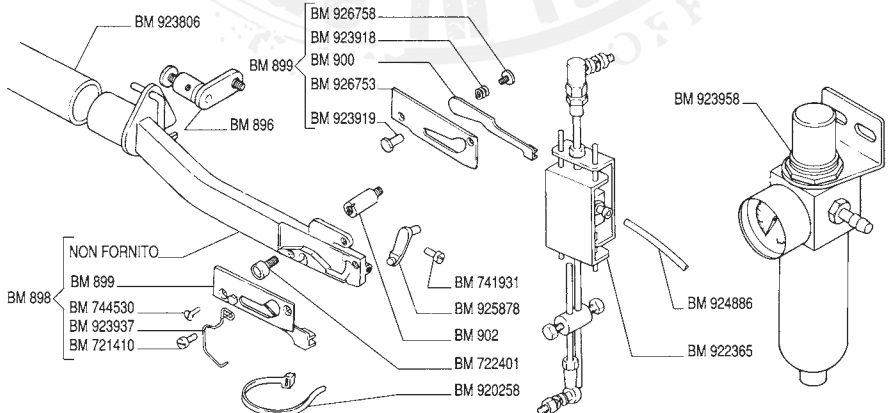
BM 135 - 81

RIMOLDI 327 - 527



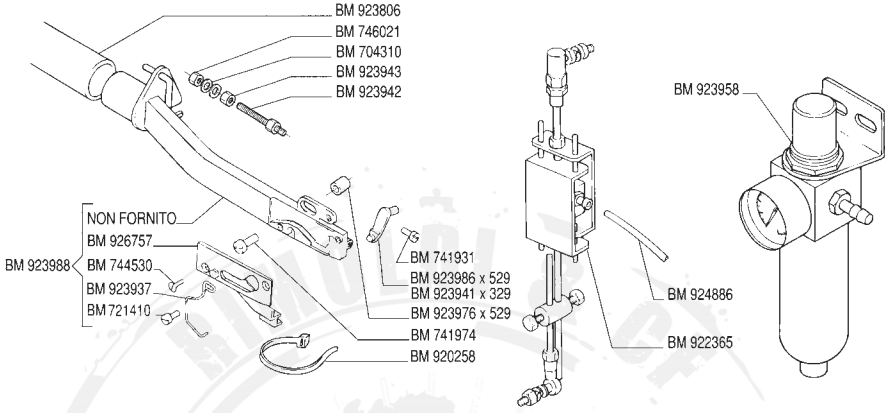
BM 135 - 82

RIMOLDI 627 - 629 - F27 - F29



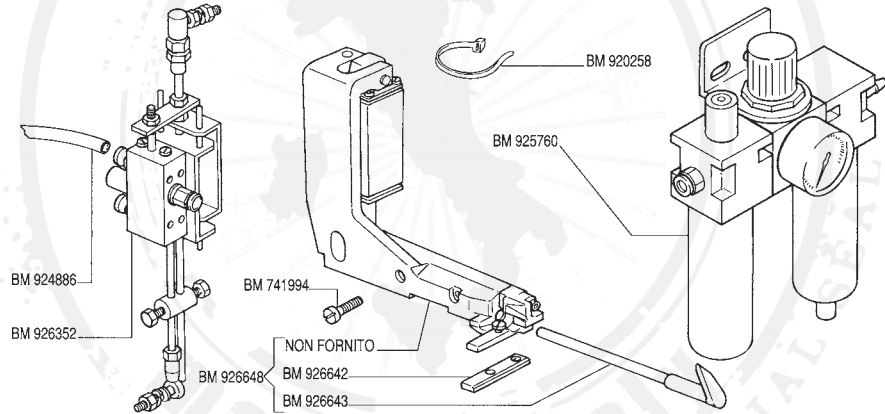
BM 136 - 81

RIMOLDI 329 - 529



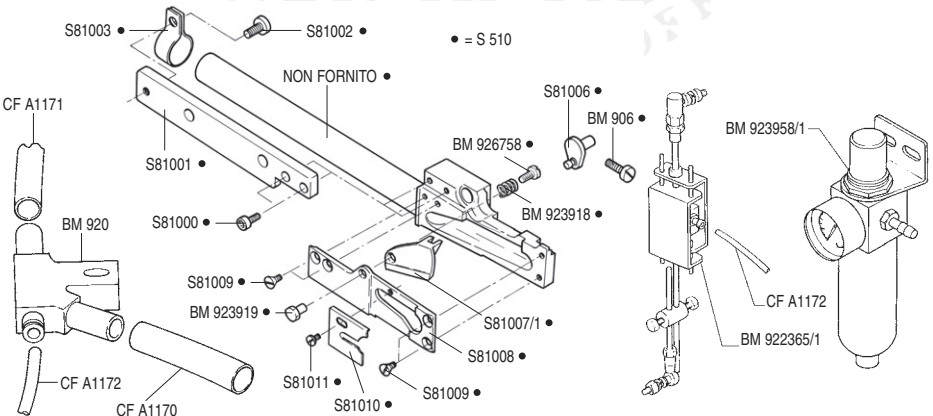
BM 151 - 33

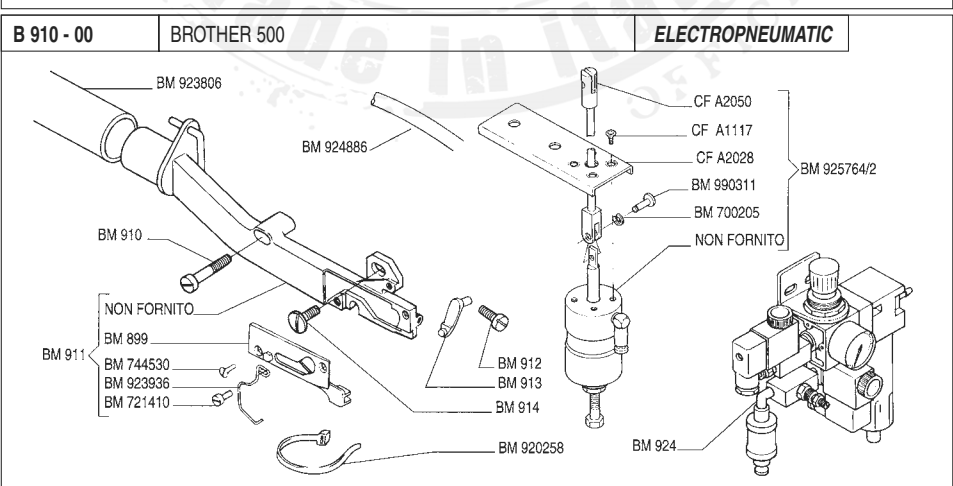
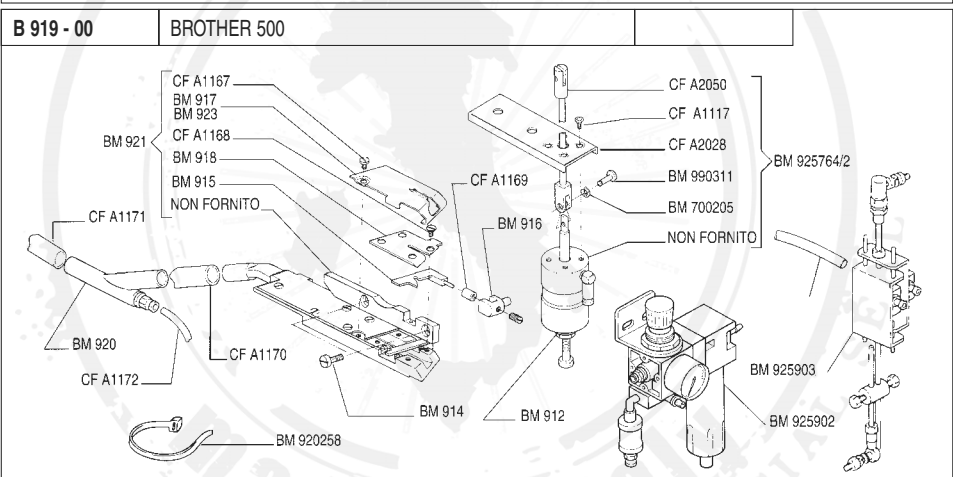
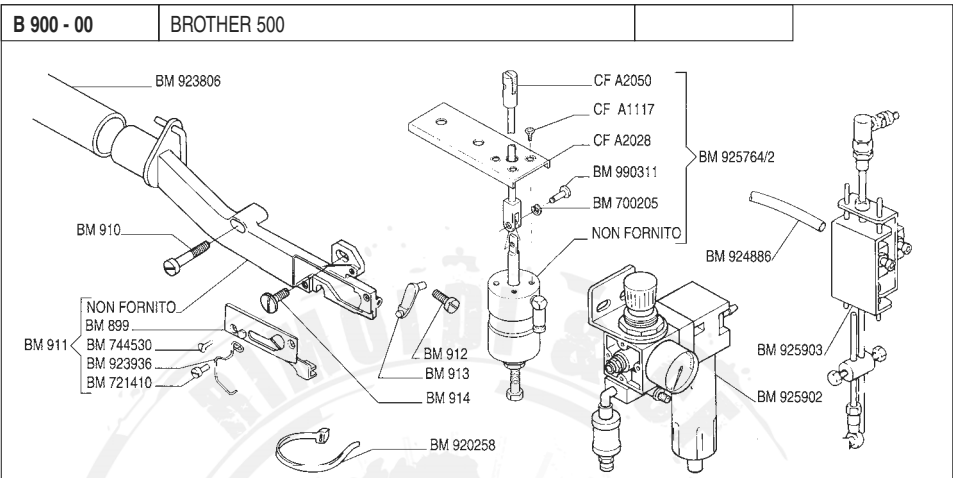
RIMOLDI 627

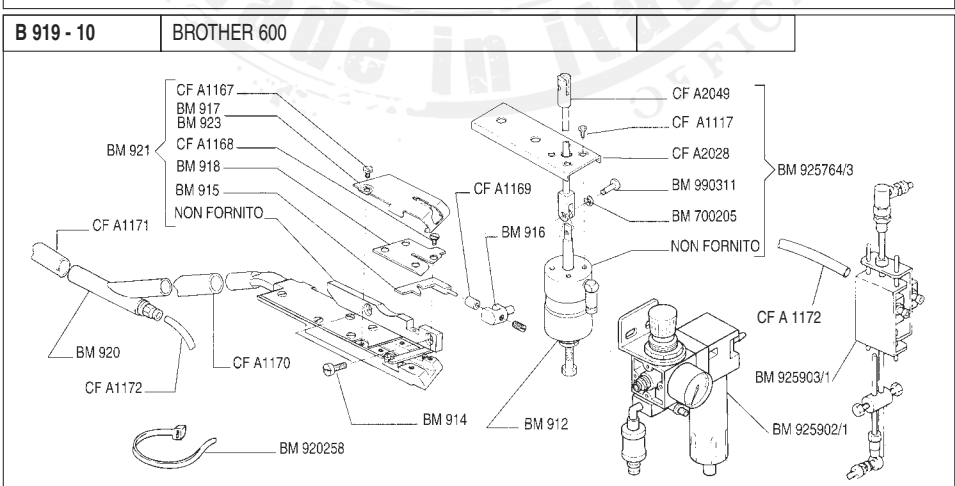
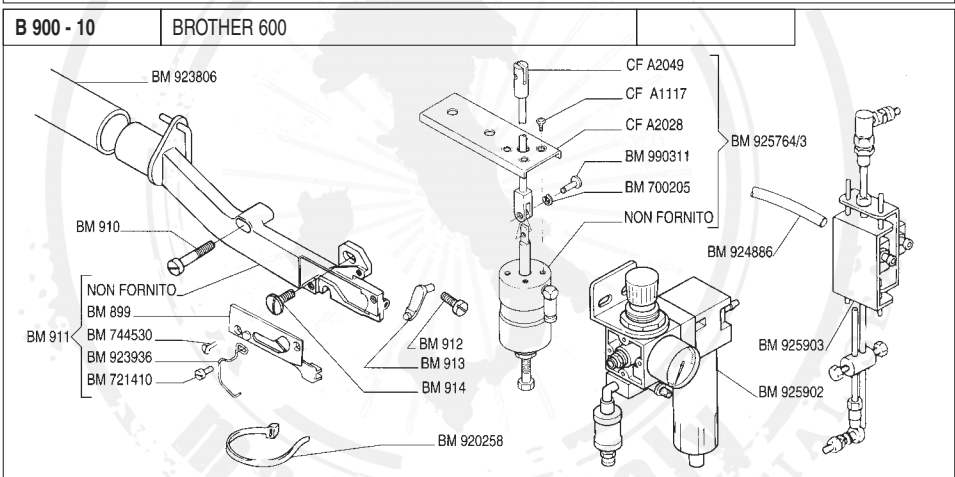
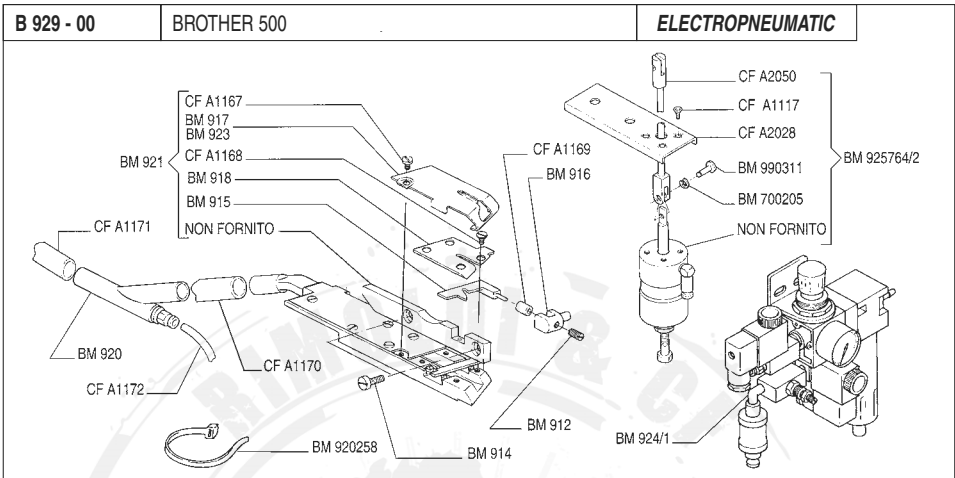


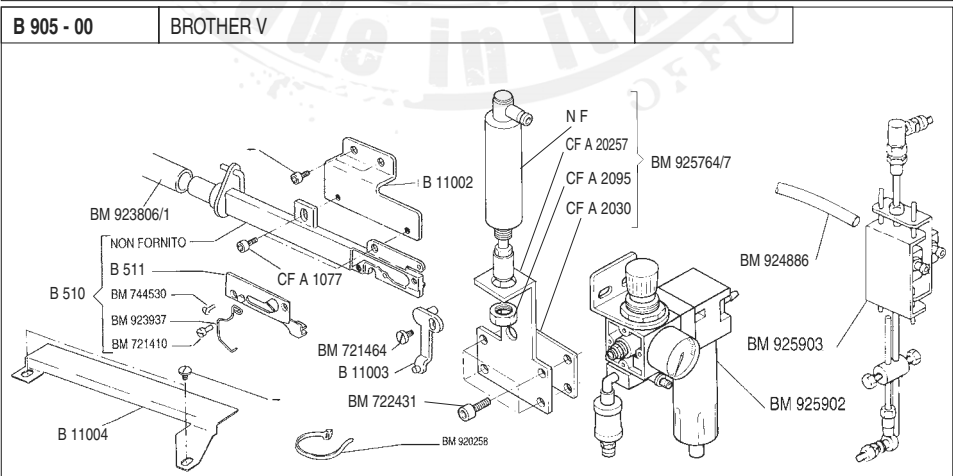
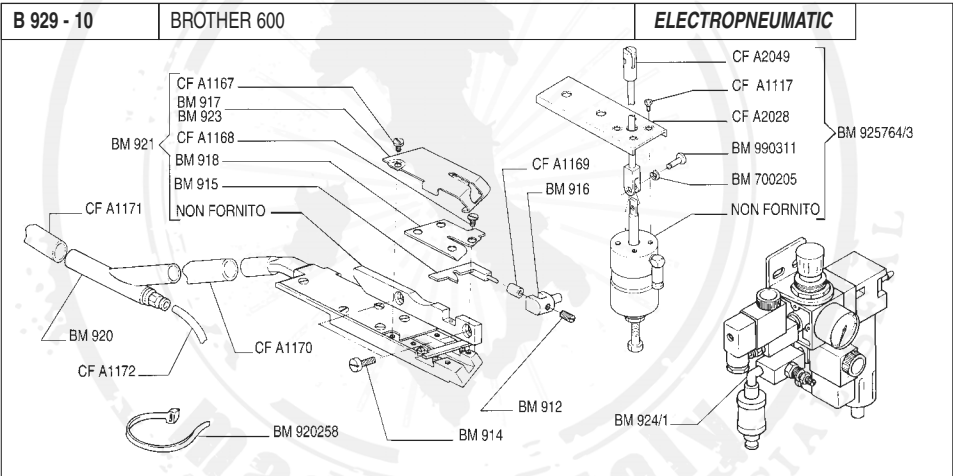
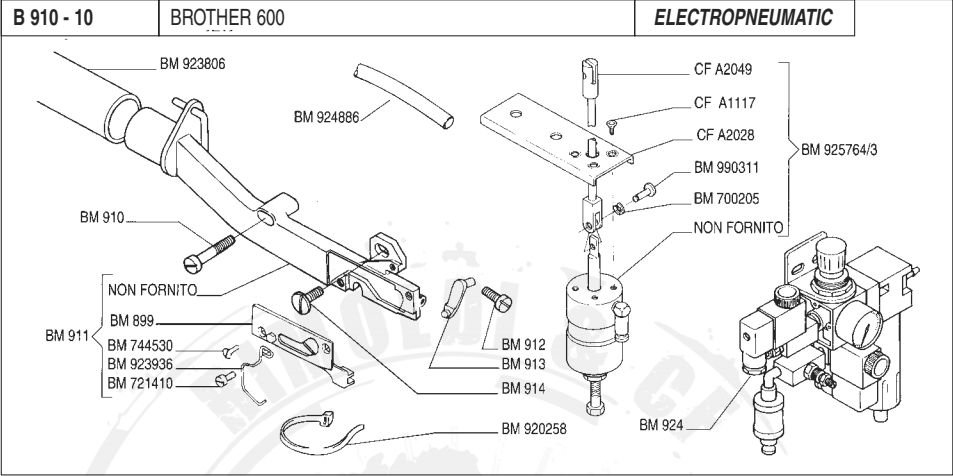
S 905

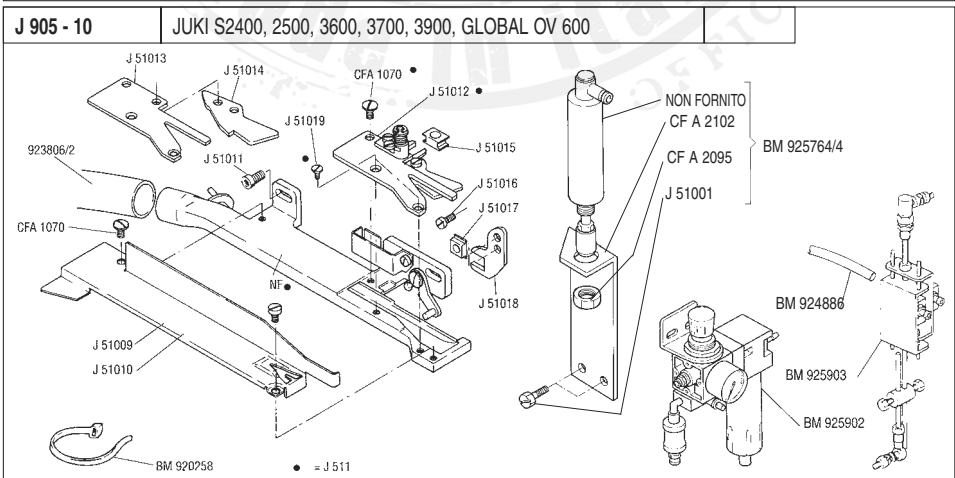
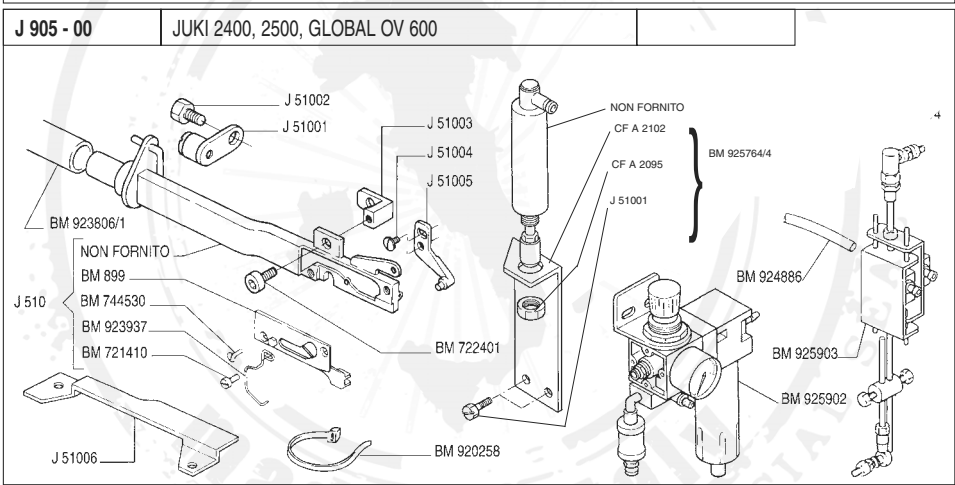
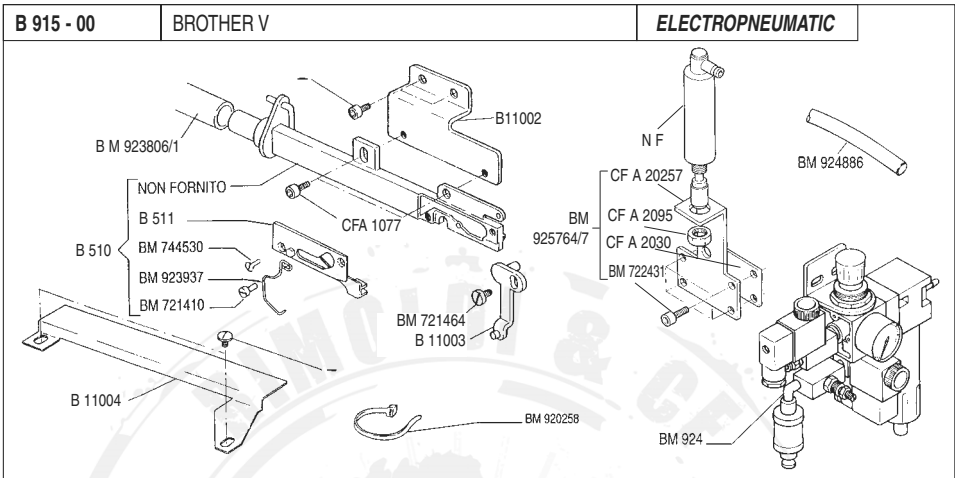
SIRUBA 737 - 747







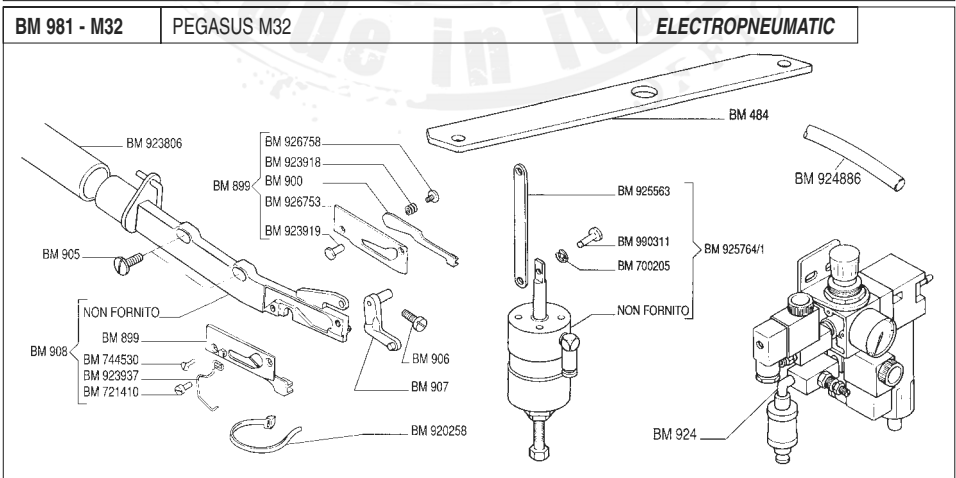
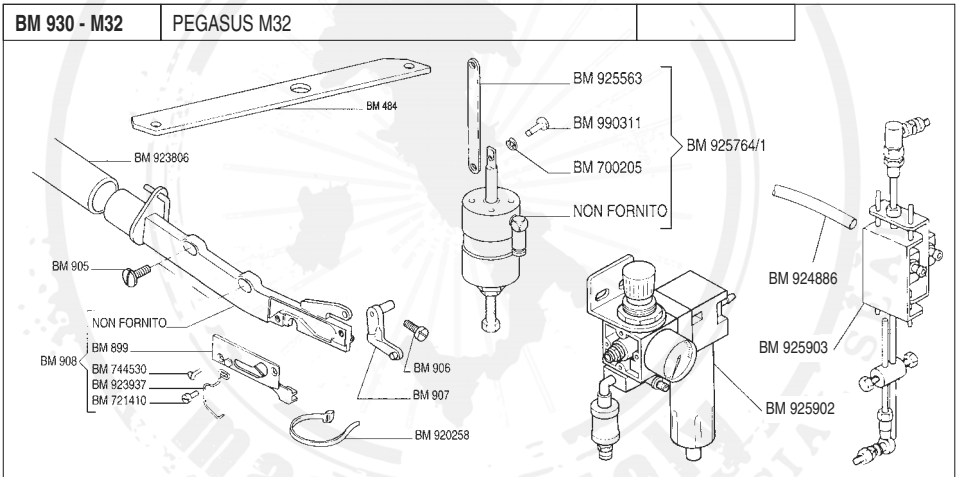
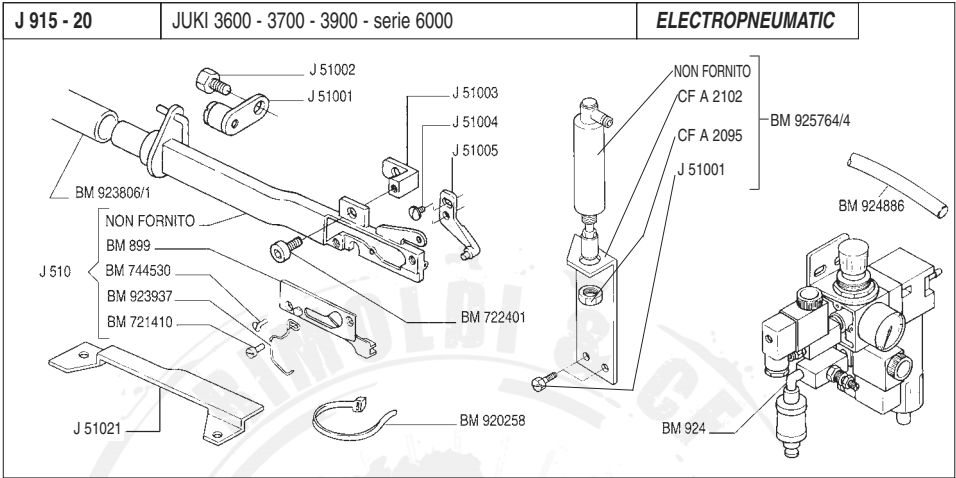


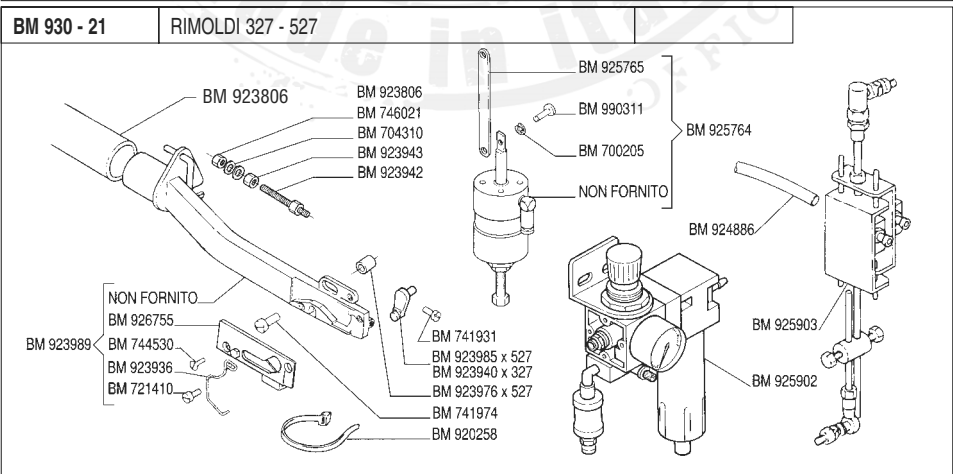
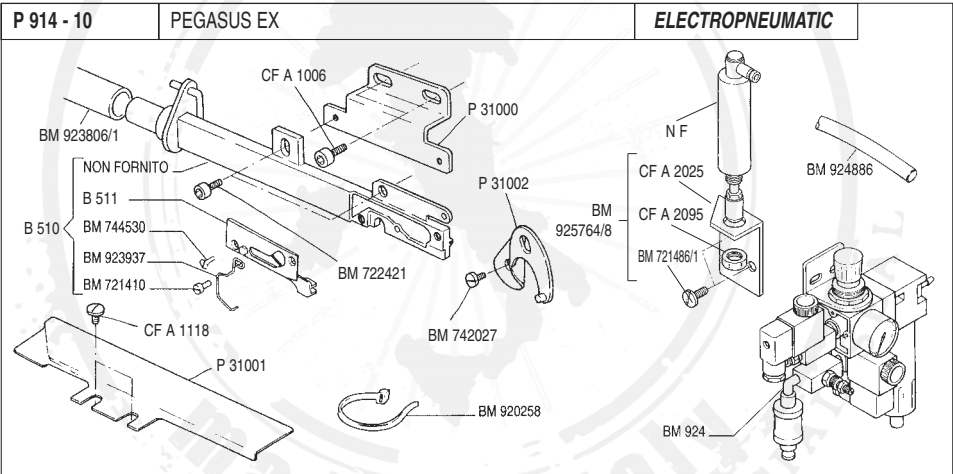
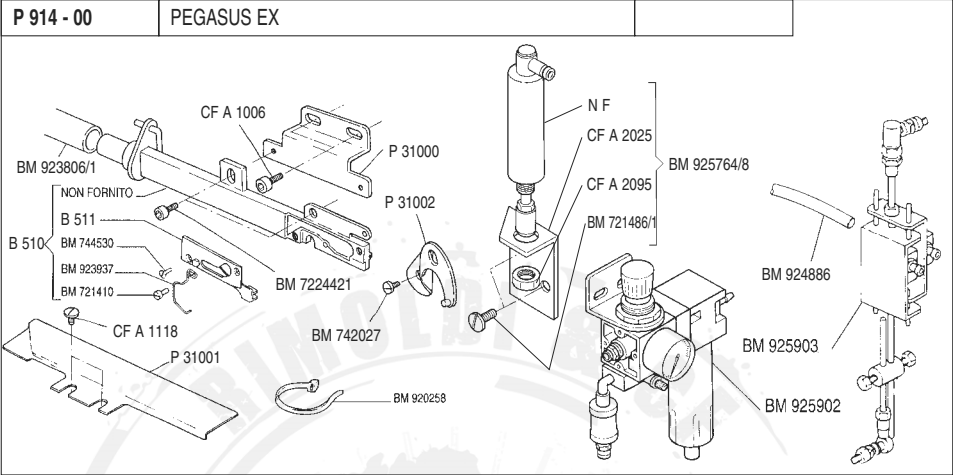


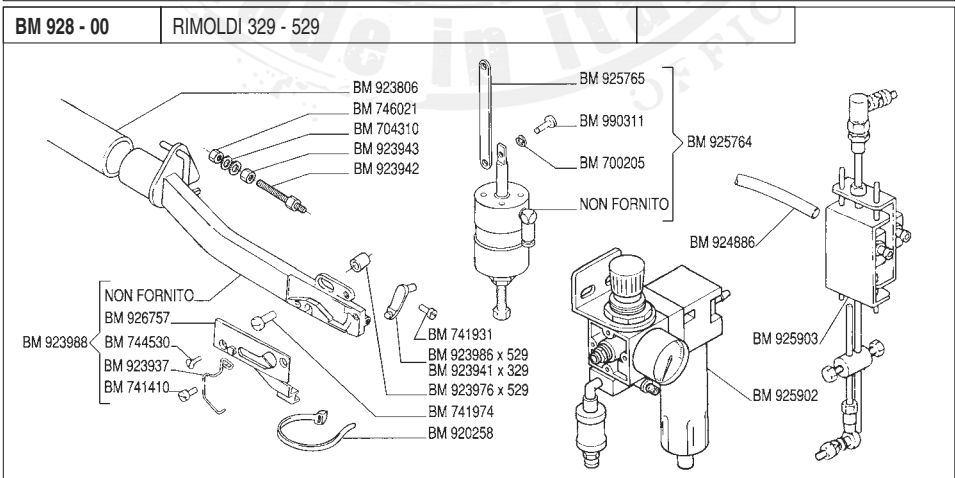
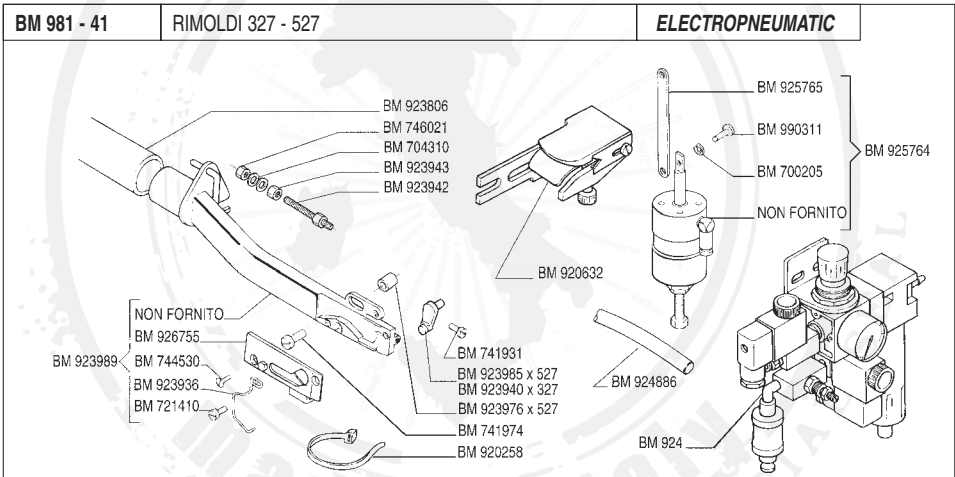
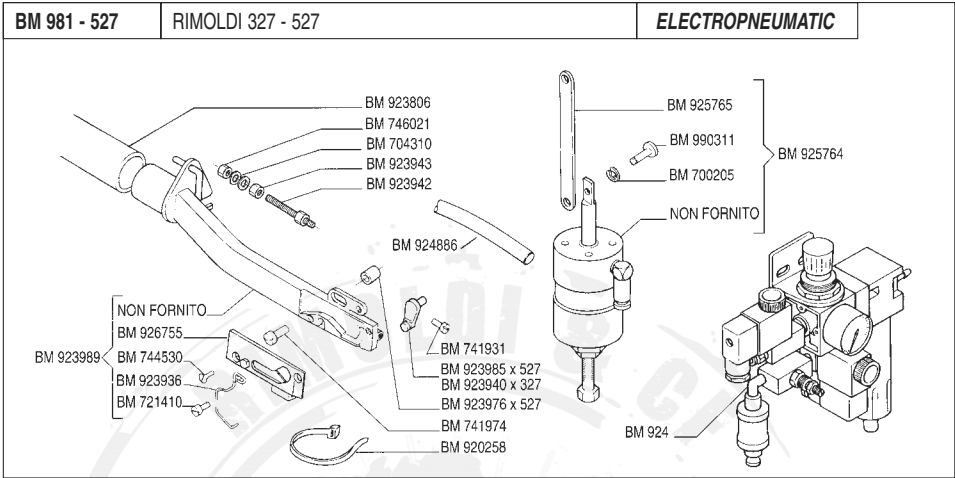
J 915 - 00	JUKI 2400 - 2500, GLOBAL SERIE OV 600	ELECTROPNEUMATIC
-------------------	---------------------------------------	-------------------------

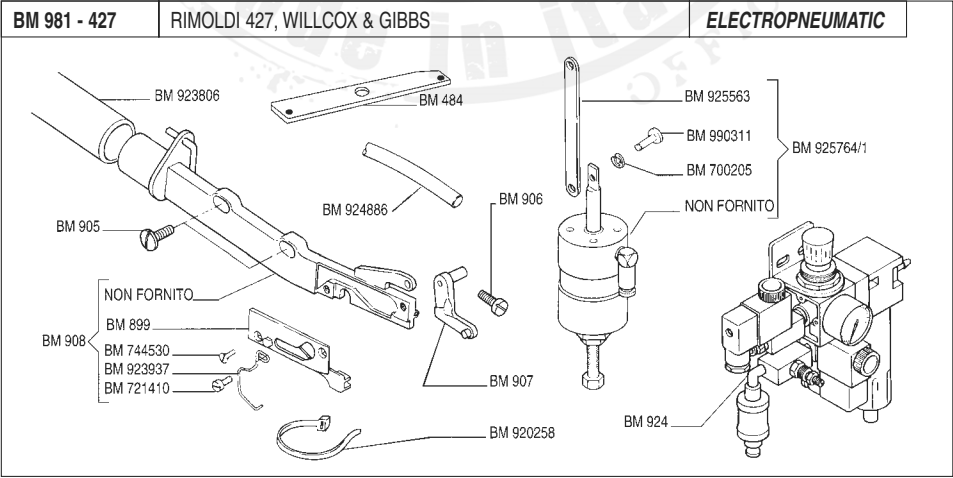
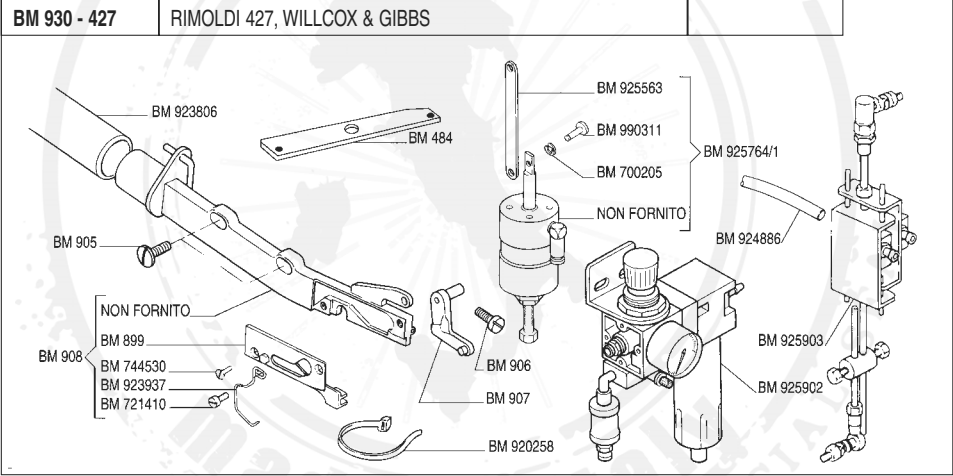
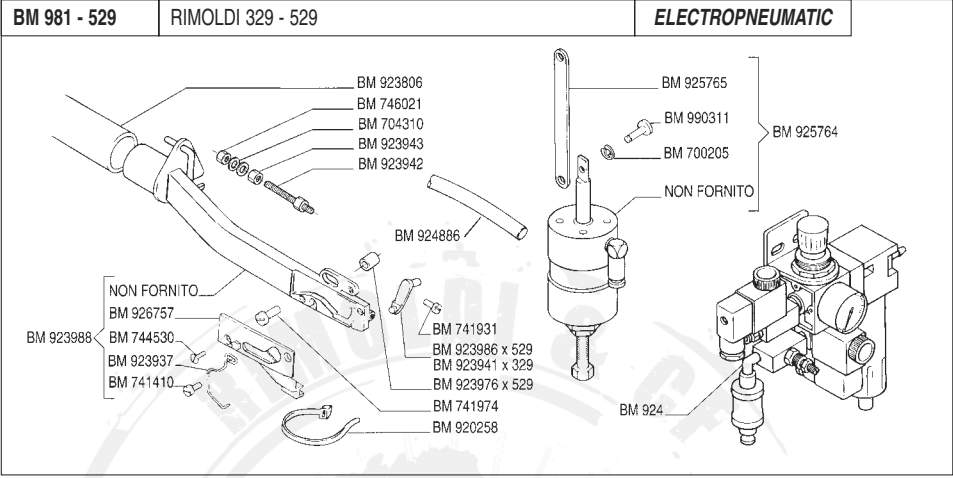
J 915 - 10	JUKI 2400 - 2500 - 3600 - 3700 - 3900, GLOBAL SERIE OV 600	ELECTROPNEUMATIC
-------------------	--	-------------------------

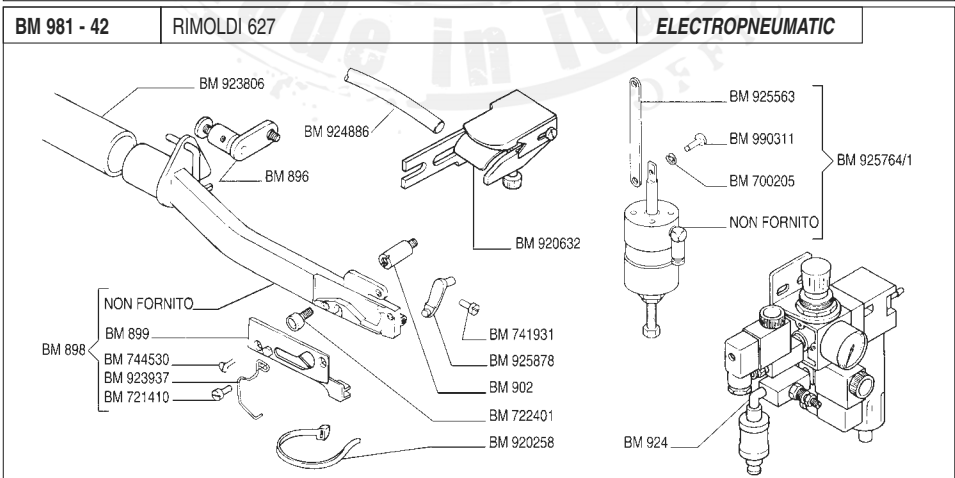
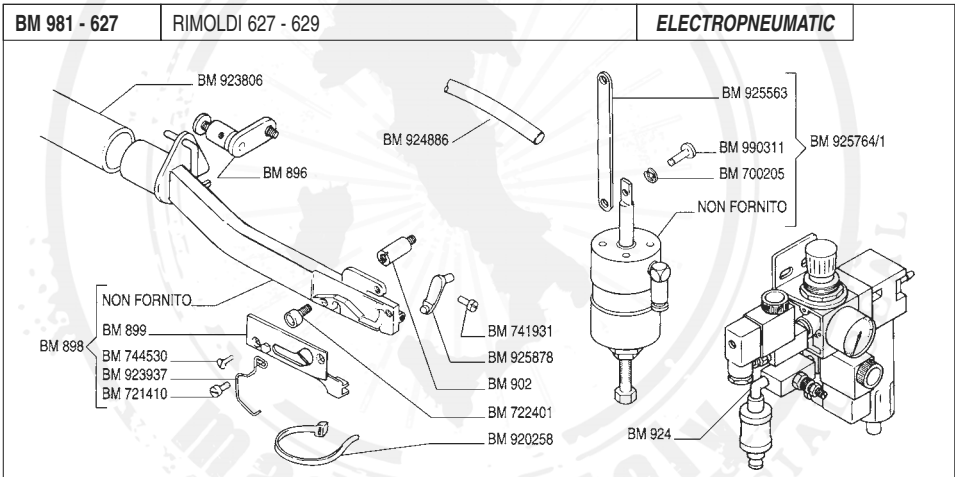
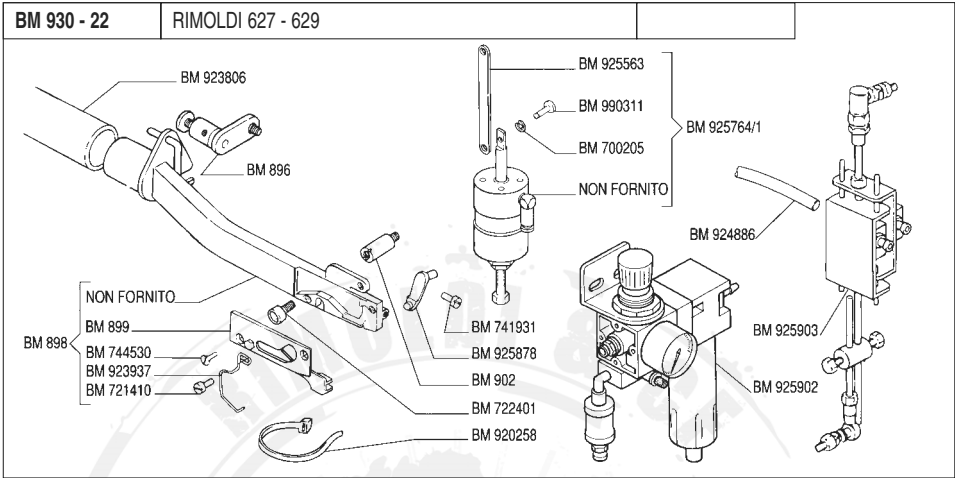
J 905 - 20	JUKI 3600, 3700, 3900 - serie 6000	
-------------------	------------------------------------	--





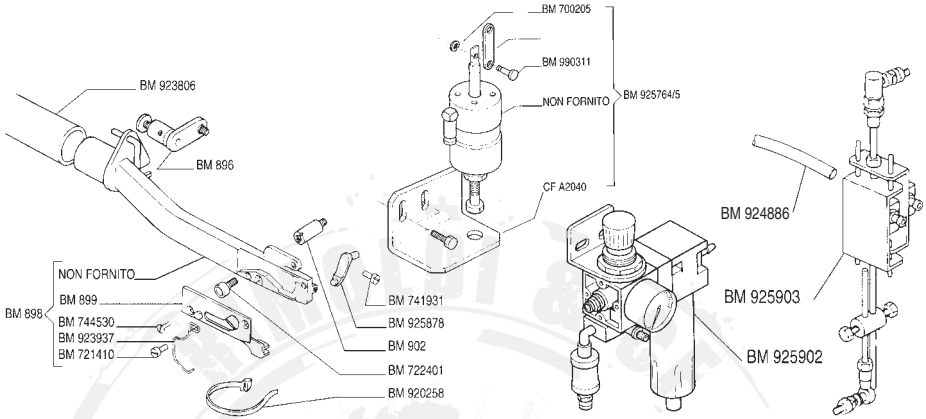






BM 930 - F 27

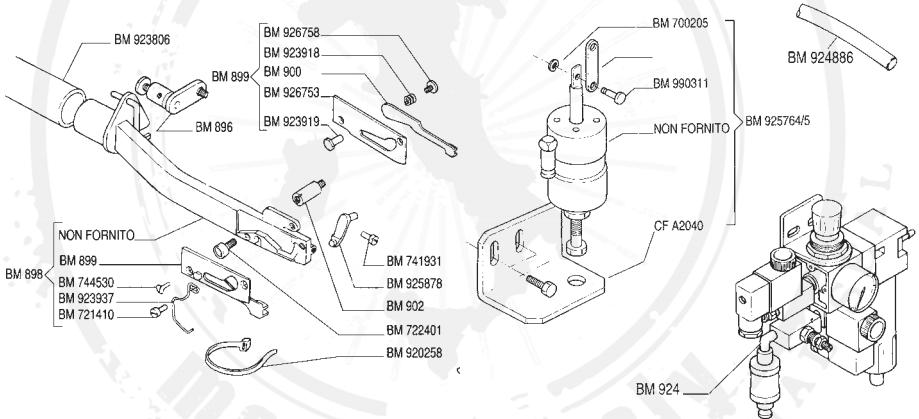
RIMOLDI F27 - F29



BM 981 - F 27

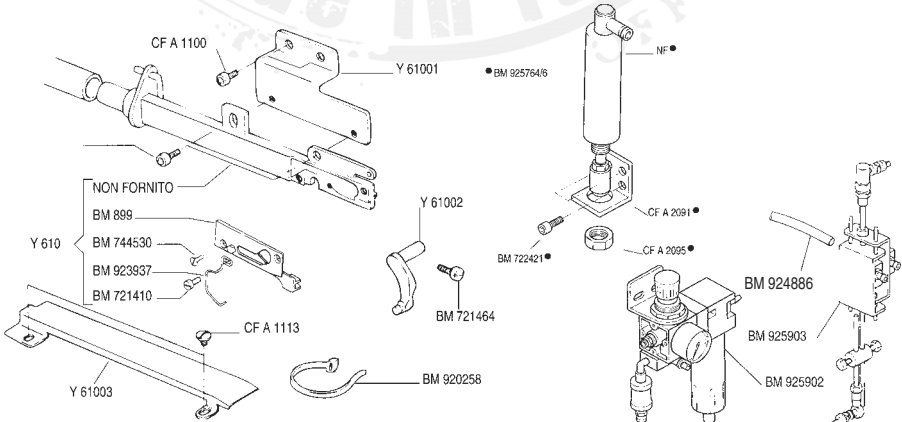
RIMOLDI F 27 - F 29

ELECTROPNEUMATIC



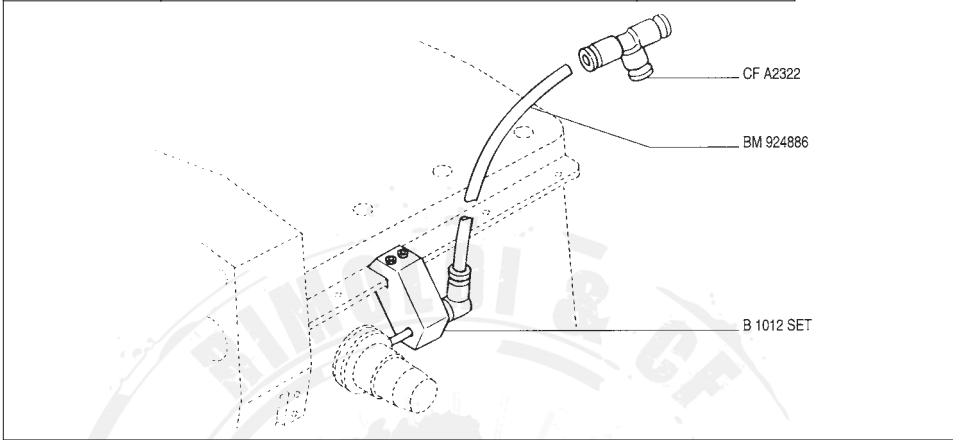
Y 906 - 00

YAMATO 6000 - 8000, GLOBAL OV 700



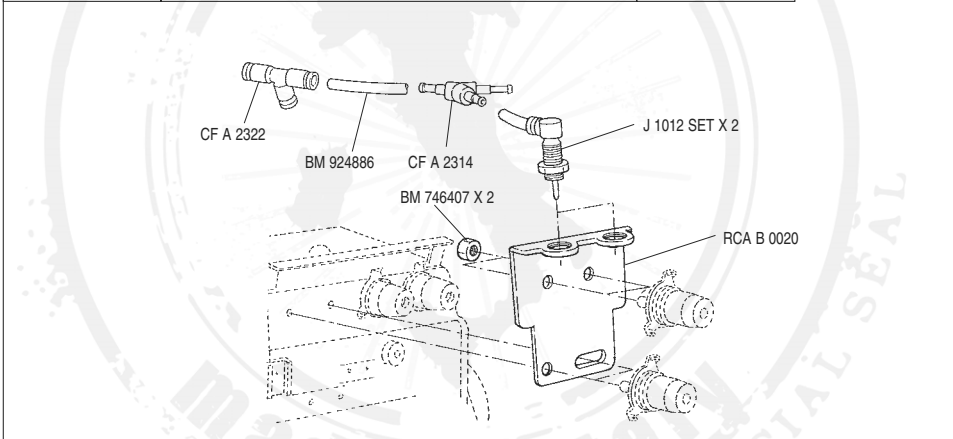
B 203 - 90/S

BROTHER 500 E 600 1 AGO



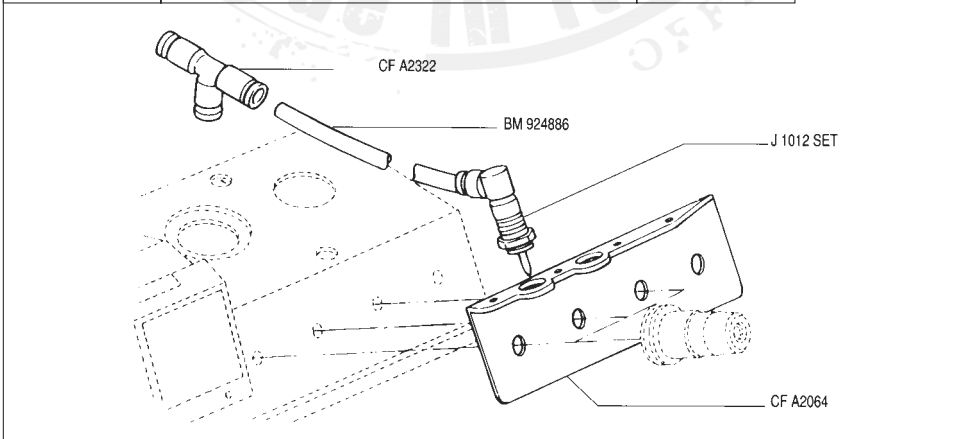
B 204 - 90/S

BROTHER V 51 2 AGHI



J 203 - 90/S

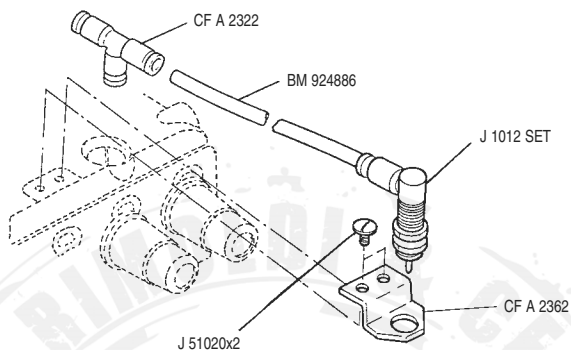
JUKI 2400 - 2500 - 3600 - 3700, GLOBAL OV 600



3

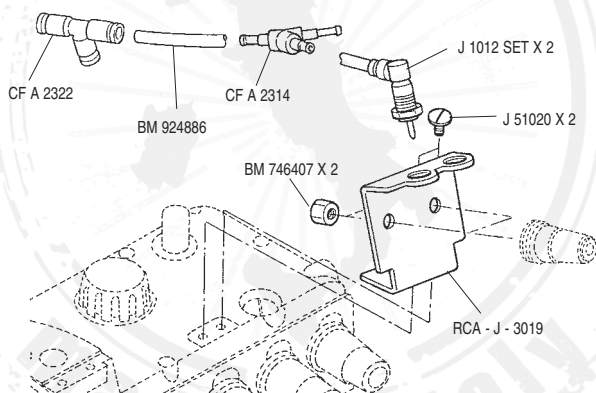
J 204 - 90/S

JUKI SERIE 3900 1 AGO (1 NEEDLE)



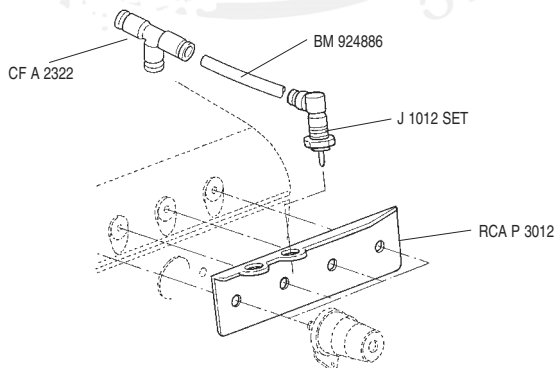
J 205 - 90/S

JUKI 3900 2 AGHI (2 NEEDLES)



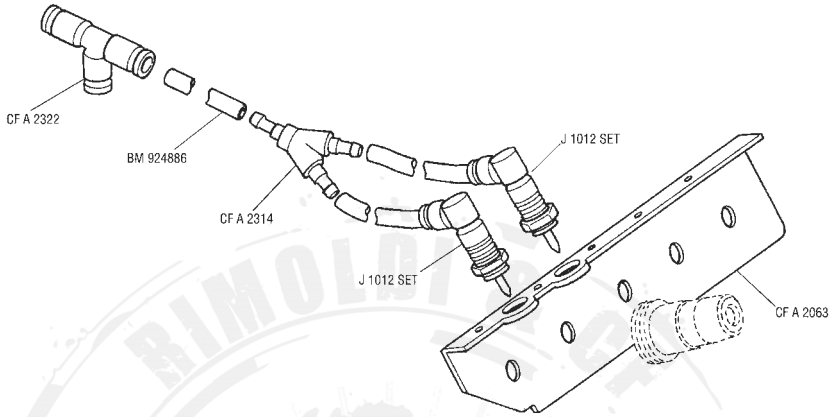
P 203 - 90/S

PEGASUS EX 1 AGO (1 NEEDLE)



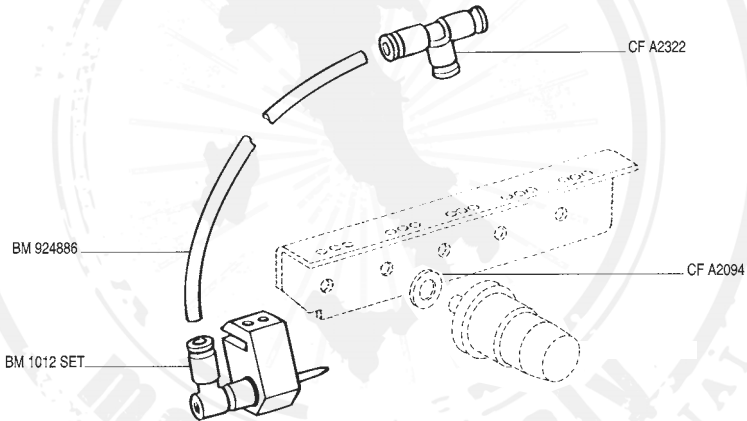
BM 204 - 90/S

RIMOLDI 527 2 AGHI (2 NEEDLES)



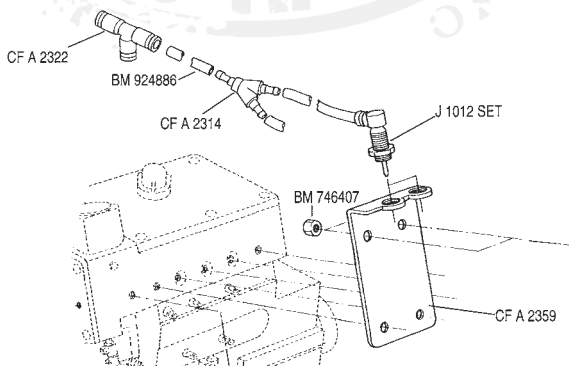
BM 203 - 90/S

RIMOLDI 527 - 627 1 AGO (1 NEEDLE)



BM 208 - 90/S

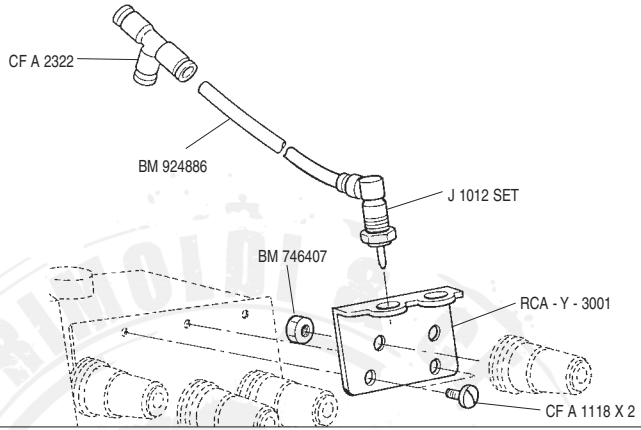
RIMOLDI 627 E VEGA F 27 1 E 2 AGHI (1 AND 2 NEEDLES)



3

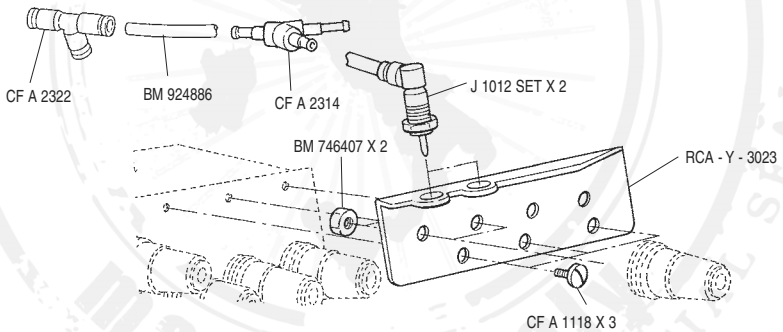
Y 203 - 90/S

YAMATO 8000 - 1 AGO (1 NEEDLE)



Y 204 - 90/S

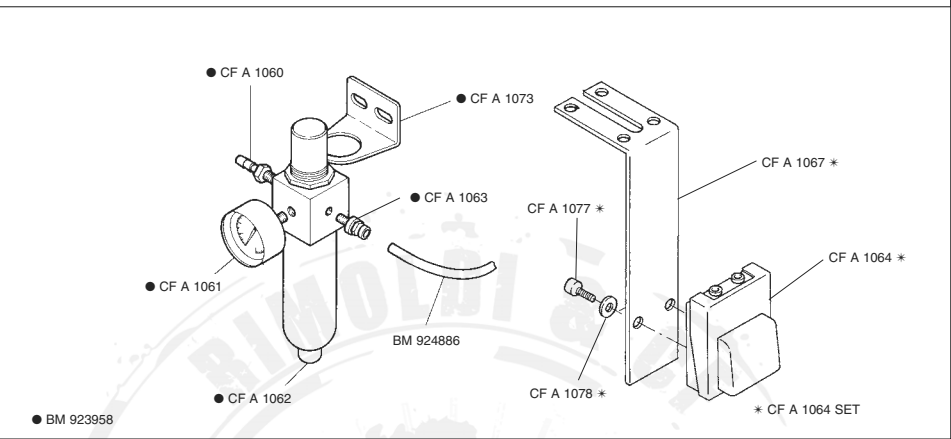
YAMATO 8000 - 2 AGHI (2 NEEDLES)





**APPARECCHIATURE
E DISPOSITIVI VARI**
VARIOUS DEVICES

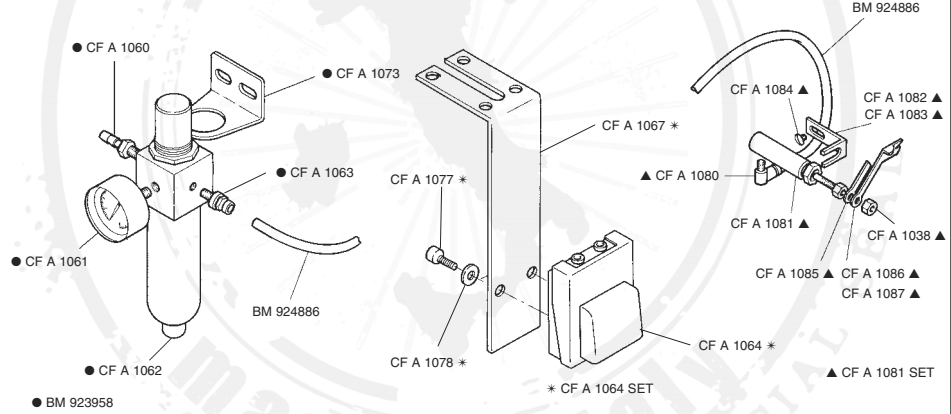
CF 1000



CF 1001

PNEUMATIC DEVICE FOR ATTACHMENTS G 0415 AND G 0417

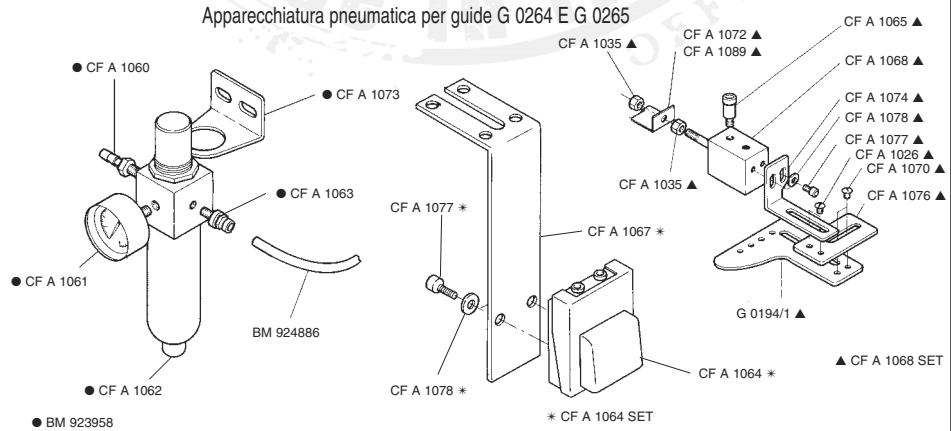
Apparecchiatura pneumatica per guide G 0415 E G 0417



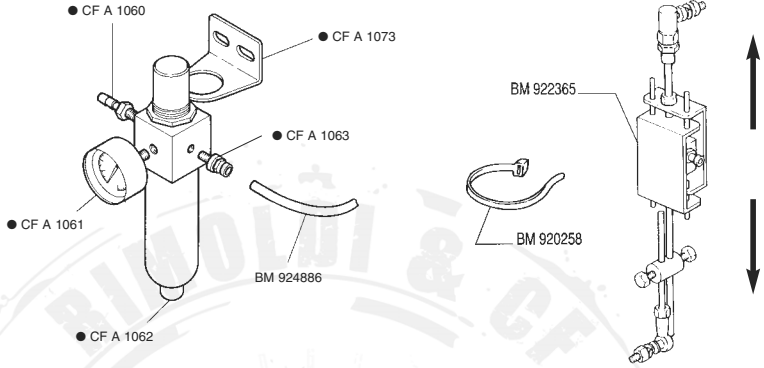
CF 1002

PNEUMATIC DEVICE FOR ATTACHMENTS G 0264 AND G 0265

Apparecchiatura pneumatica per guide G 0264 E G 0265



CF 1004



CF 1005

