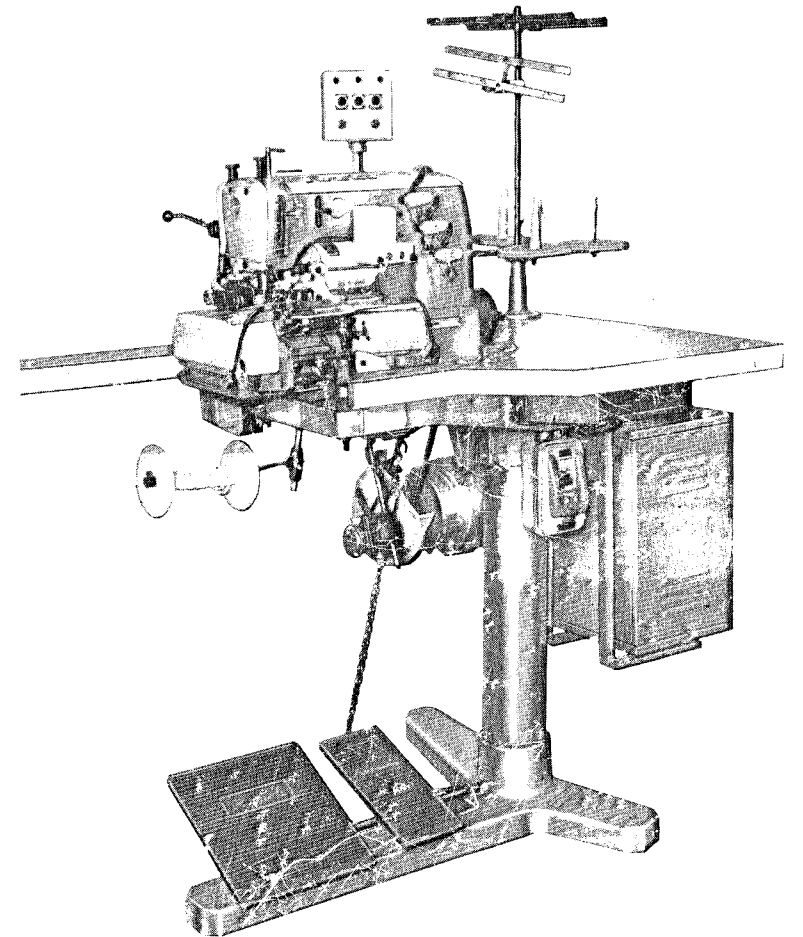


Rumoldi

CATALOGO PEZZI DI RICAMBIO
SPARE PARTS CATALOGUE - ERSATZTEILELISTE
CATALOGUE RECHANGES - CATALOGO REPUESTOS

APPARECCHIATURA
ATTACHMENT **313-50**



n.89-9-72

Apparecchiatura elettromagnetica a circuiti stampati con comando a fotocellula per eseguire in ciclo automatico, l'inserimento, il taglio e l'impuntura all'inizio e alla fine cucitura, dell'elastico su mutande da donna. Un gruppo di trascinamento assicura il trasporto del semilavorato oltre il dispositivo di taglio.

Il ciclo automatico è costituito dalle fasi:

- a) Avviamento macchina
- b) Impuntura dell'elastico all'inizio della cucitura
- c) Taglio dell'elastico per separare il semilavorato precedentemente cucito dal semilavorato in fase di cucitura
- d) Prosecuzione cucitura
- e) Impuntura dell'elastico a fine cucitura
- f) Arresto macchina a fine cucitura.

L'apparecchiatura è dotata di dispositivo controllo fili, per l'arresto automatico della macchina per rottura fili.

IMPIEGHI

Viene montata su teste a base piana, dotate di rulli di dosaggio elastico (dosatori) e di trasporto, destinate ad eseguire orlature con inserimento di elastico. Può essere impiegata solo per la lavorazione di capi aperti (semilavorati non tubolari).

COMPOSTA DA:

- 1 Cassetta comandi elettrici
- 1 Dispositivo con solenoide a doppio effetto
- 1 Motore a frizione e freno elettromagnetico per l'avviamento e l'arresto della macchina
- 1 Solenoide a doppio effetto per lo spostamento del tubetto dell'elastico
- 1 Fotocellula per comando solenoide che aziona lo spostamento del tubetto
- 1 Fotocellula per comando avviamento e arresto della macchina
- 1 Fotocellula per comando dispositivo di taglio
- 1 Dispositivo controllo rottura fili degli aghi
- 1 Pulsante a ginocchiello per fermo macchina durante la cucitura e riavviamento
- 1 Gruppo di trascinamento (1 cinghietta, 1 rullo speciale, 1 puleggia).

PUO' ESSERE APPLICATA ALLE TESTE:

065-11-01/04 066-11-01/04

N.B.: L'apparecchiatura è predisposta per una tensione monofase di 229 V. Per altre tensioni è indispensabile l'uso di un trasformatore monofase da 200 V.A.

Electromagnetic attachment with printed circuits, with photoelectric cell control, for inserting elastic, in an automatic cycle, into ladies' panties, cutting and stitching it down at beginning and end of seam. The automatic cycle consists of:

- a) Starting of machine
- b) Stitching-down of elastic at beginning of seam
- c) Cutting of elastic, so as to separate the already seamed workpiece from the next one
- d) Continuation of seaming
- e) Stitching-down of elastic at end of seam
- f) Stopping of machine at end of seam.

The attachment is fitted with thread breakage control device.

USES:

It can be fitted on "Flat-Bed" machine heads equipped with front elastic metering rollers and with rear puller rollers, that have been designed for hemming, with simultaneous insertion of an elastic. It can be used for open articles only (not tubular workpieces).

CONSISTING OF:

- 1 Electric control box
- 1 Attachment with double-acting solenoid
- 1 Clutch motor and electromagnetic brake for starting and stopping of machine
- 1 Double-acting solenoid for tube shift
- 1 Photocell for control of solenoid operating the tube shift
- 1 Photocell for control of starting and stopping the machine
- 1 Photocell for control of cutting device
- 1 Thread breakage control device for needle threads
- 1 Kneepress control for stopping the machine during seaming and re-starting it
- 1 Puller assembly (1 belt, 1 special roller, 1 pulley).

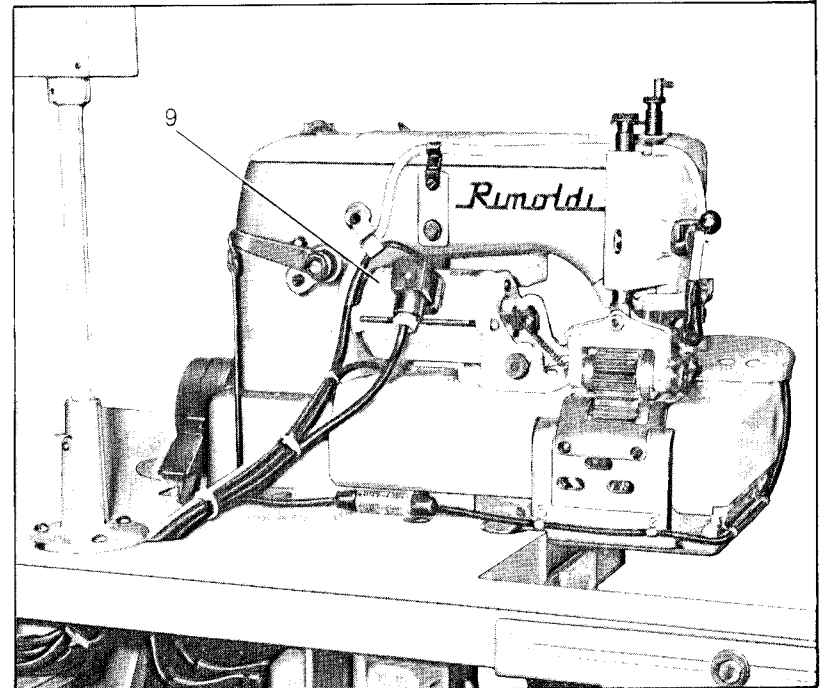
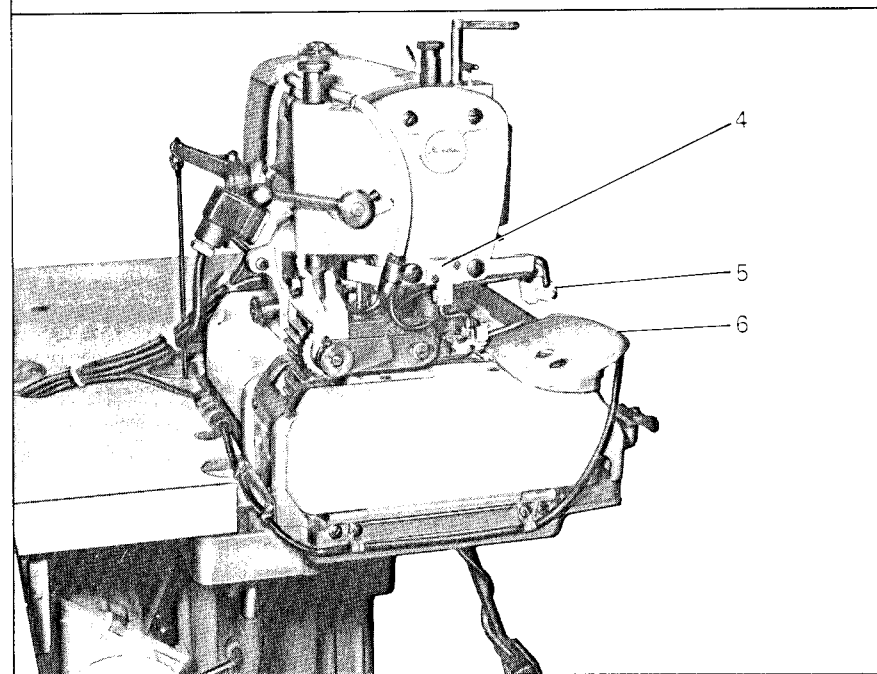
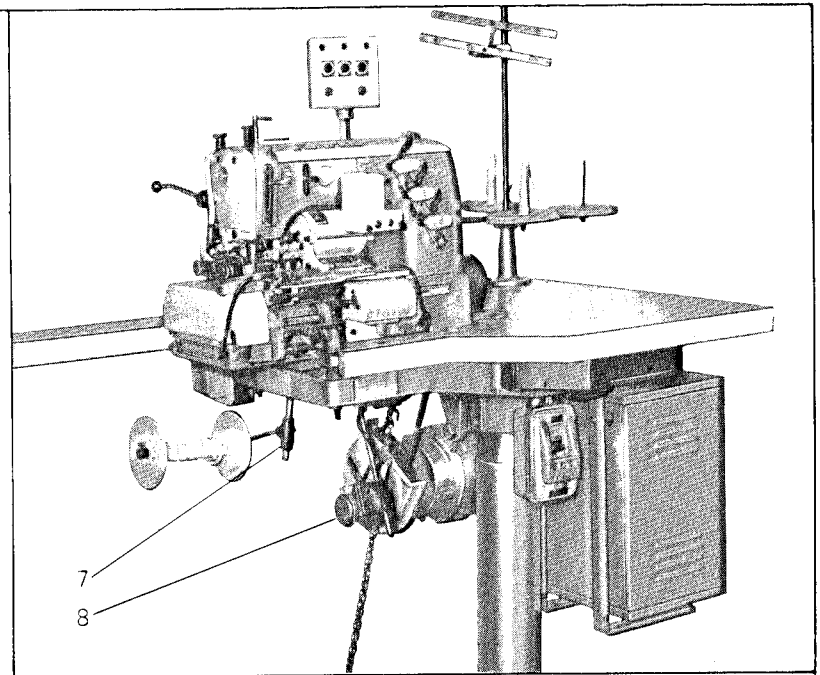
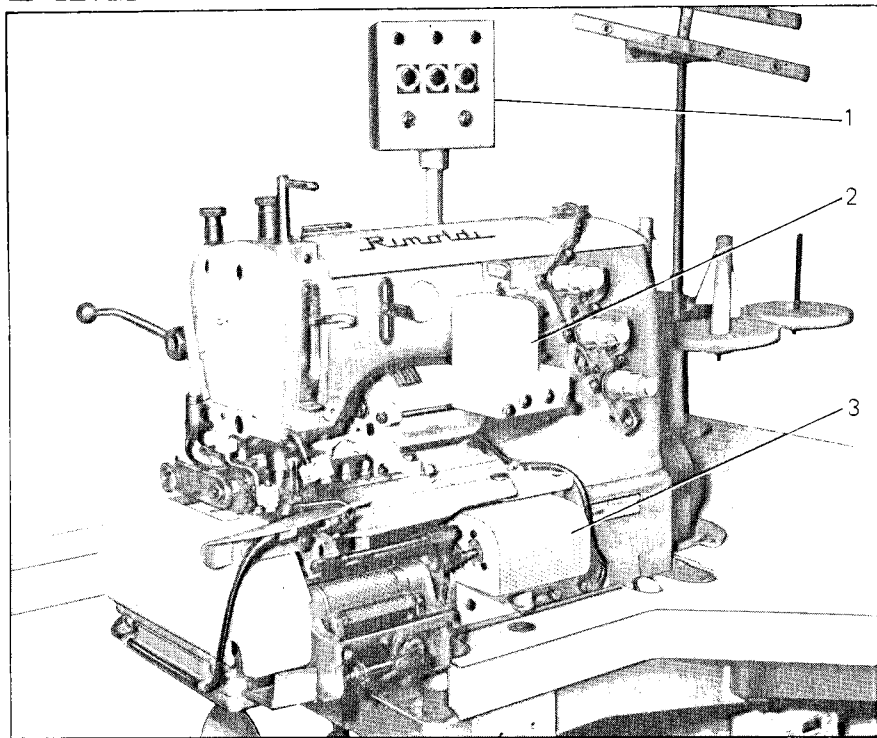
IT CAN BE FITTED ON MACHINE HEADS:

065-11-01/04 066-11-01/04

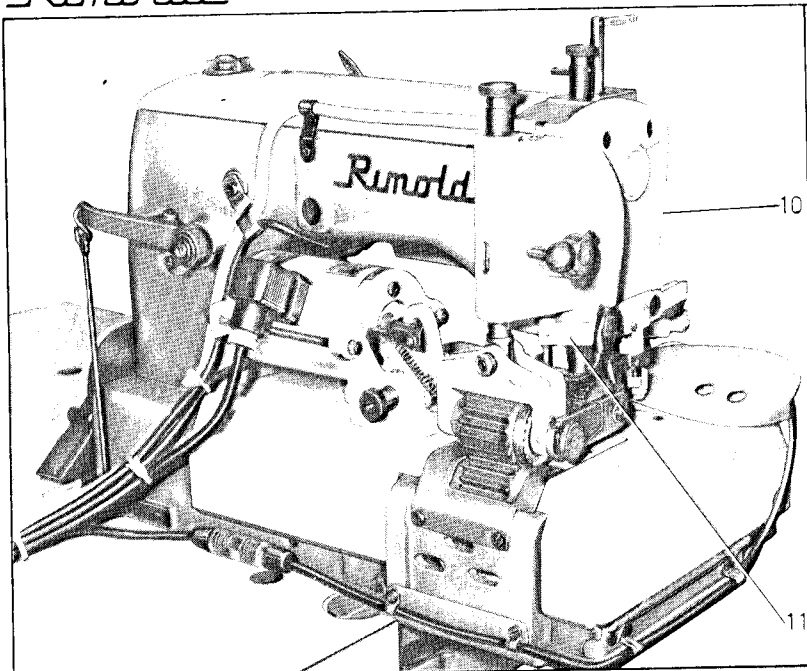
PLEASE NOTE: This attachment is supplied for 220 V single-phase current. For other voltages the use of a 200 W single-phase transformer is indispensable.

TAV. TAB.	DESCRIZIONE	DESCRIPTION
1	COPERCHIO ANTERIORE CON RULLI	FRONT COVER WITH ROLLERS
2	FOTOCPELLULE	PHOTOELECTRIC CELL
3	SOLENOIDE E GUIDA	SOLENOID AND GUIDE
4	CARTER - PIASTRA COPERTURA - PORTAROTOLO	COVER - COVER PLATE - ROLLER HOLDER
5	GRUPPO TAGLIATORE	CUTTING DEVICE
6	DISPOSITIVO CONTROLLO FILI	THREAD CONTROL DEVICE
7	SCATOLA COMANDI ELETTRICI	ELECTRICAL CONTROL BOX
8	PANNELLI SCATOLA COMANDI	CONTROL BOX PANELS
9	GINOCCHIELLO E QUADRO COMANDO	KNEE-PRESS AND CONTROL PANEL

Rimoldi

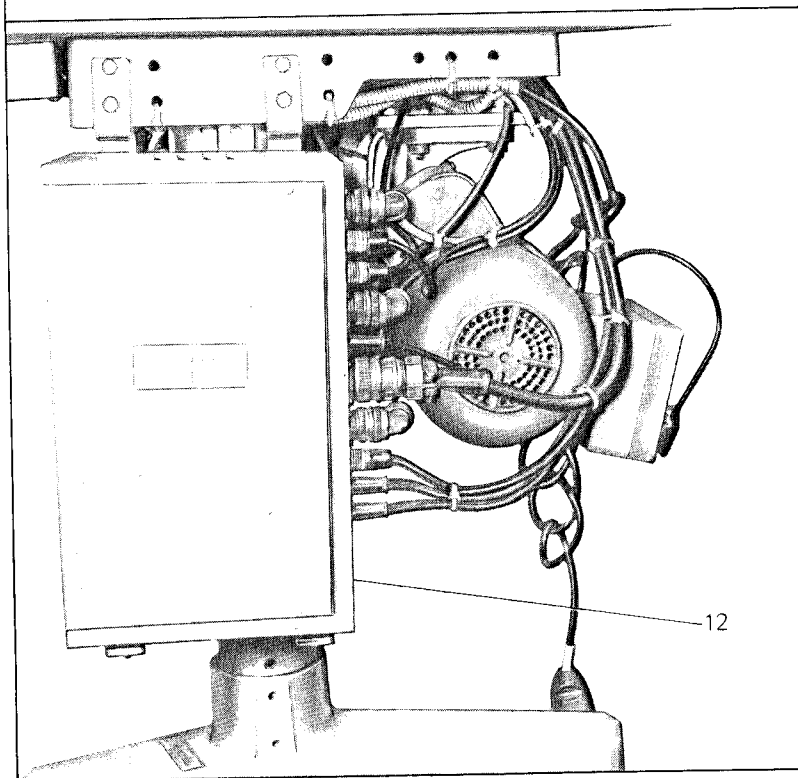


Remoldi



INSTALLAZIONE APPARECCHIATURA 313-50 SU TESTA E BANCALE
 INSTALLATION OF 313-50 ATTACHMENT ON HEAD AND STAND

N.	Simbolo Symbol	Descrizione	Description
1	925605-5-00	quadro comandi completo	control panel assembly
2	923675-5-00	dispositivo controllo fili	thread control assembly
3	925666-5-00	solenoid compl. spostam. guida	solenoid assembly
4	925704-4-00	fotocellula avviamento e arresto macchina	photoelectric cell for starting and stopping
5	925706-4-00	fotocellula com. solenoide guida	photoelectric cell for guide control
6	925693-5-00	gruppo guida risolto semplice	single-fold folder
7	925738-5-00	gruppo guida risolto doppio	double-fold folder
8	990437-4-00	porta rotolo completo	roller holder assembly
9	923672-4-00	pulsante ginocchietto	knee-press button
9	925710-5-01	apparecchio tagliatore completo	cutting device assembly
10	925711-4-00	coperchio con forcella	cover with fork
11	921840-4-00	fotocellula dispositivo taglio	photoelectric cell for cutting device
12	925601-5-00	scatola comandi completa	electrical control assembly



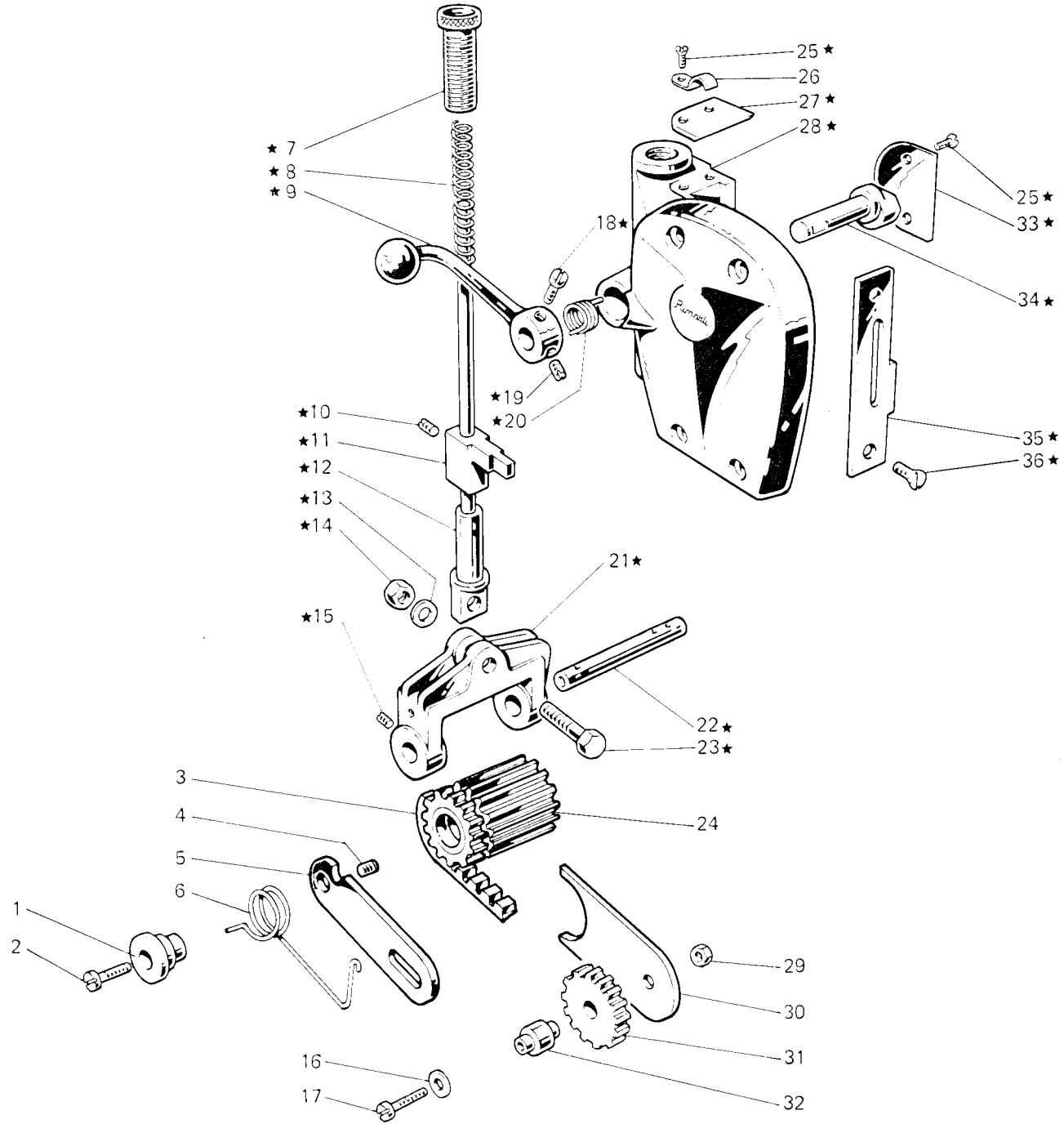


Fig. N. Abb. N.	Part. N. Bestell N. Piece N. Pieza N.	Qt. Anzahl	DESCRIZIONE	DESCRIPTION	BENENNUNG	DESCRIPTION	DESCRIPCION
★	925711-4-00	1	coperchio con forcella	cover with fork			
1	921887-0-00	1	pomolo	knob			
2	721514-0-00	1	vite	screw			
3	921870-0-00	1	cinghia	belt			
4	741523-0-00	1	vite di fermo per trasporto	screw			
5	925680-0-00	1	piastra	plate			
6	925681-0-00	1	molla	spring			
7	301427-0-10	1	pomolo	knob			
8	301510-0-10	1	molla	spring			
9	301506-0-10	1	impugnatura	handgrip			
10	745126-2-00	2	vite fissa slitta	screw for slide			
11	925721-0-00	1	slitta	slide			
12	301505-0-10	1	perno porta forcella	fork pin			
13	703209-0-00	1	rondella elastica	spring washer			
14	733609-0-00	1	dado	nut			
15	727054-0-00	1	vite fissa perno	screw for pin			
16	704409-0-00	1	rondella	washer			
17	721435-2-00	1	vite	screw			
18	742755-2-00	1	vite	screw			
19	727854-2-00	1	vite	screw			
20	301543-0-10	1	molla	spring			
21	921895-0-00	1	forcella	fork			
22	921896-2-00	1	perno porta rullo	pin			
23	301591-0-10	1	vite	screw			
24	925715-3-00	1	rullo sup. con puleggia dentata per 065-11-01/04 e 066-11-01	upper roller with pulley for 065-11-01/04 and 066-11-01			
	925718-3-00	1	rullo sup. con puleggia dentata per 066-11-04	upper roller with pulley for 066-11-04			
25	744631-2-00	4	vite	screw			
26	923277-0-10	1	gaffetta	clip			
27	304031-0-10	1	carterino	cover			
28	925712-2-00	1	coperchio	cover			
29	733507-0-00	1	dado	nut			
30	921860-0-00	1	carterino	cover			
31	921857-2-00	1	puleggia dentata	toothed pulley			
32	921856-0-00	1	perno	pin			
33	301509-0-10	1	carterino	cover			
34	301544-0-11	1	eccentrico	eccentric			
35	925720-0-00	1	piastra	plate			
36	724056-0-00	2	vite fissa piastra	screw for plate			

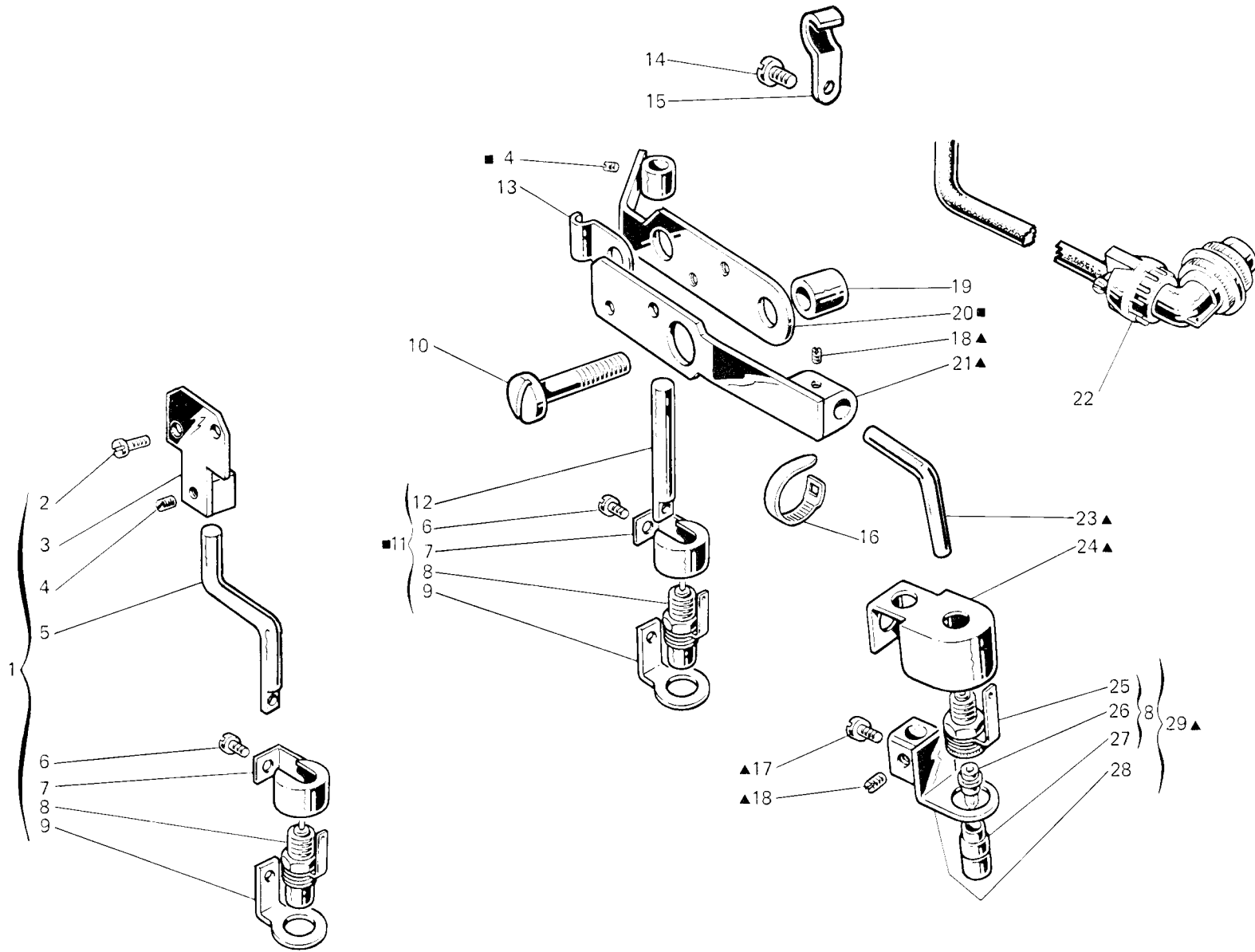


Fig. N. Abb. N.	Part. N. Bestell N. Piece N. Pieza N.	Qt. Anzahl	DESCRIZIONE	DESCRIPTION	BENENNUNG	DESCRIPTION	DESCRIPCION
■	921840-4-00	1	portalampada compl. con piastrina	lamp holder assembly with sheet			
▲	925706-4-00	1	gruppo portalampada	lamp holder assembly			
1	925704-4-00	1	portalampada completo	lamp holder assembly			
2	722072-0-00	2	vite	screw			
3	925700-2-00	1	supporto	support			
4	727032-0-00	2	vite	screw			
5	925703-0-00	1	perno	pin			
6	721810-2-00	2	vite	screw			
7	921847-2-00	2	carterino	cover			
8	921848-4-00	3	portalampada con lampadina	lamp holder with lampe			
9	921846-0-00	2	squadretta	bracket			
10	930282-0-10	2	vite	screw			
11	921841-4-00	1	portalampada completo	lamp holder assembly			
12	921845-0-00	1	perno	pin			
13	923613-0-00	1	gaffetta	clip			
14	741658-2-00	1	vite	screw			
15	923277-0-10	1	gaffetta	clip			
16	920258-0-10	1	cinturino fissa cavo	strap			
17	741602-0-00	1	vite	screw			
18	745002-0-00	2	vite	screw			
19	922127-0-10	2	distanziale	spacer			
20	921842-2-00	1	piastrina	sheet			
21	921875-2-00	1	piastra	sheet			
22	925707-3-00	1	cavo con spina	cable with plug			
23	925705-0-00	1	perno	pin			
24	921882-2-00	1	carterino	cover			
25	921849-0-00	3	portalampada	lamp holder			
26	921850-0-00	3	lampadina	lamp			
27	921851-0-00	3	tubetto	tube			
28	921879-2-00	1	squadretta	bracket			
29	921878-4-00	1	portalampada completo	lamp holder assembly			

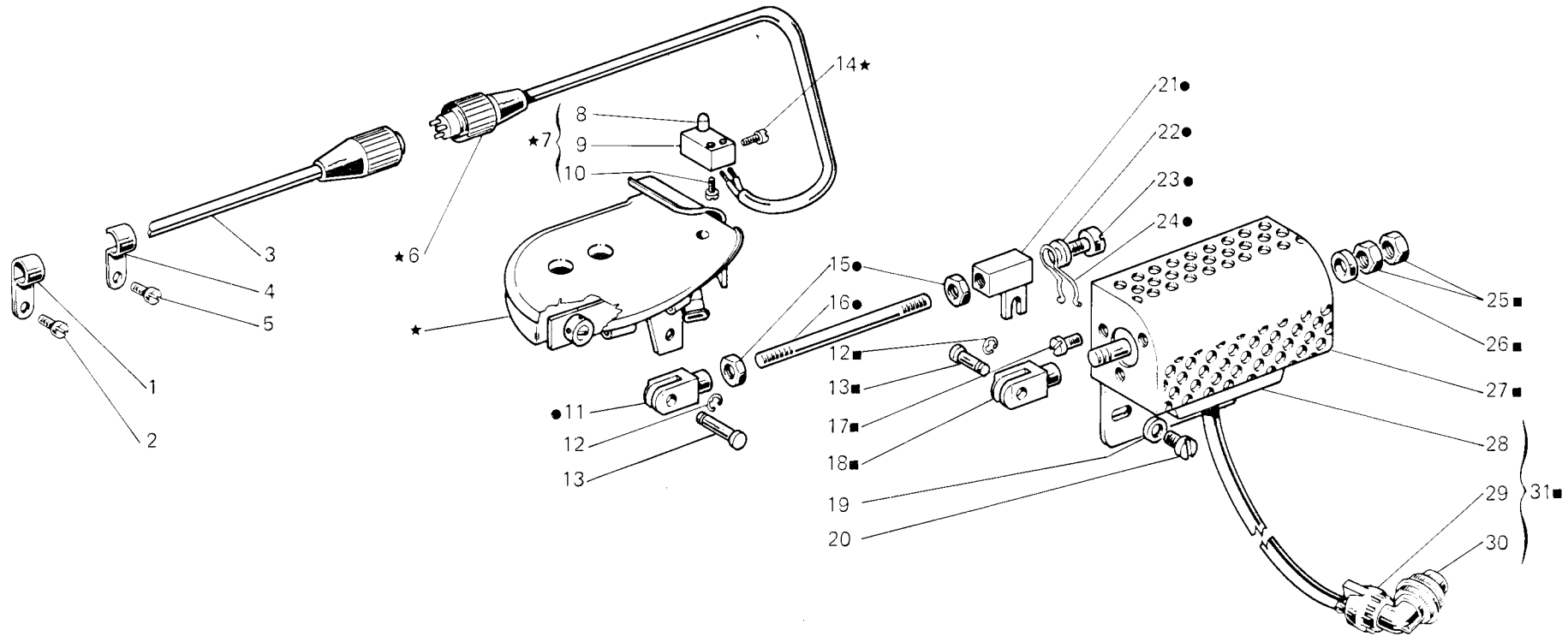


Fig. N. Abb. N.	Part. N. Bestell N. Piece N. Pieza N.	Qt. Anzahl	DESCRIZIONE	DESCRIPTION	BENENNUNG	DESCRIPTION	DESCRIPCION	
★	925693-5-00	1	guida a risvolto semplice completa per 065-11-01/04	single-fold folder assembly for 065-11-01/04				
	925738-5-00	1	guida a risvolto doppio per costina per 066-11-01/04	double-fold folder for rib-knit for 066-11-01/04				
■	925666-5-00	1	solenioide compl. spostam.guida	solenoid assembly				
●	925684-4-00	1	gruppo tirante guida	tie-rod assembly for guide				
1	923302-0-10	1	gaffetta	clip				
2	721446-0-00	1	vite	screw				
3	925690-3-00	1	cavo di giunzione	junction cable				
4	923277-0-10	1	gaffetta	clip				
5	721434-2-00	1	vite	screw				
6	925654-3-00	1	spina con cavo	pin with cable				
7	925683-4-00	1	blocchetto porta cellula compl.	block assembly				
8	923644-0-00	1	fotocellula	photoelectric-cell				
9	925682-0-00	1	blocchetto	block				
10	741485-0-00	2	vite	screw				
11	990310-0-10	1	forcella	fork				
12	700205-0-00	2	anello elastico	spring ring				
13	990311-0-10	2	perno	pin				
14	741630-2-00	2	vite	screw				
15	746402-0-00	2	dado	nut				
16	925671-0-00	1	tirante	tie-rod				
17	741765-2-00	3	vite	screw				
18	925679-0-00	1	forcella	fork				
19	704306-2-00	2	rondella	washer				
20	721474-2-00	2	vite	screw				
21	925670-0-00	1	giunto	joint				
22	704218-2-00	1	rondella	washer				
23	742457-2-00	1	vite	screw				
24	925673-0-10	1	molla	spring				
25	733104-0-00	2	dado	nut				
26	925672-0-00	1	distanziale	spacer				
27	925667-2-00	1	piastra	support				
28	925620-0-00	1	solenioide	solenoid				
29	921064-0-10	1	serracavo	cable holder				
30	921057-0-10	1	connettore	connection				
31	925619-4-00	1	solenioide completo	solenoid assembly				
			SOLO A RICHIESTA	ONLY ON REQUEST				
★	925694-5-00	1	guida a risvolto semplice per 065-11-01/04	single-fold folder for 065-11-01/04				
	925695-5-00	1						
	925696-5-00	1						
	925739-5-00	1			guida a risvolto doppio per felpato per 066-11-01	double-fold folder for fleecy-lined fabric for 066-11-01		
	925740-5-00	1	guida a risvolto doppio per indemagliabile 15 denari per 066-11-04	double-fold folder for 15-denier warp knit for 066-11-04				

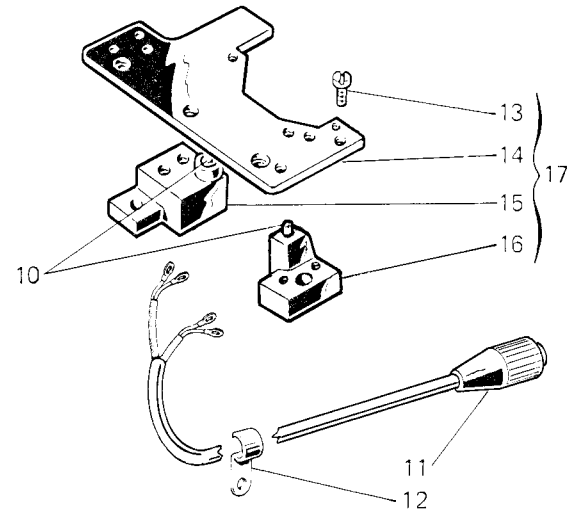
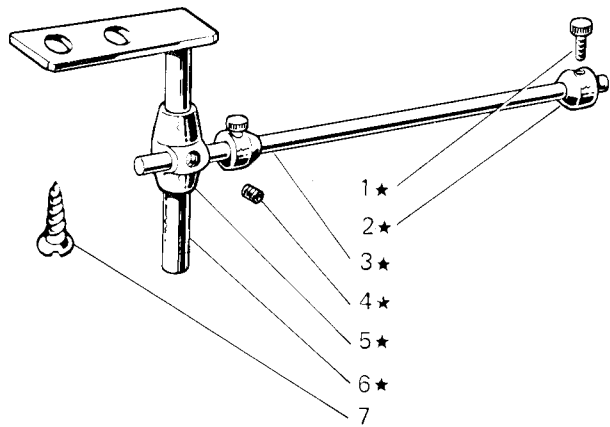
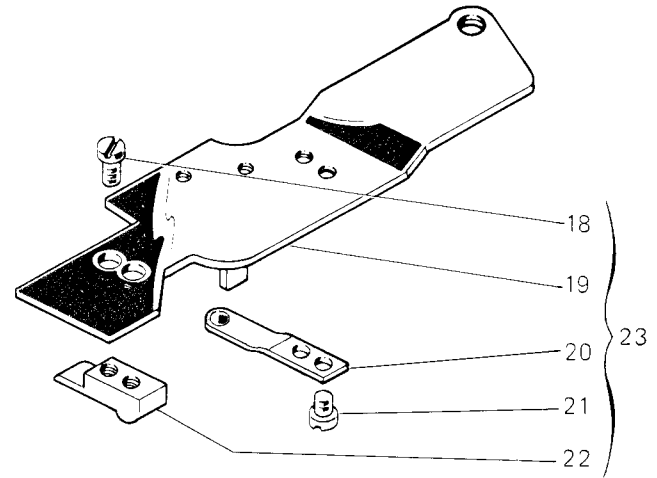
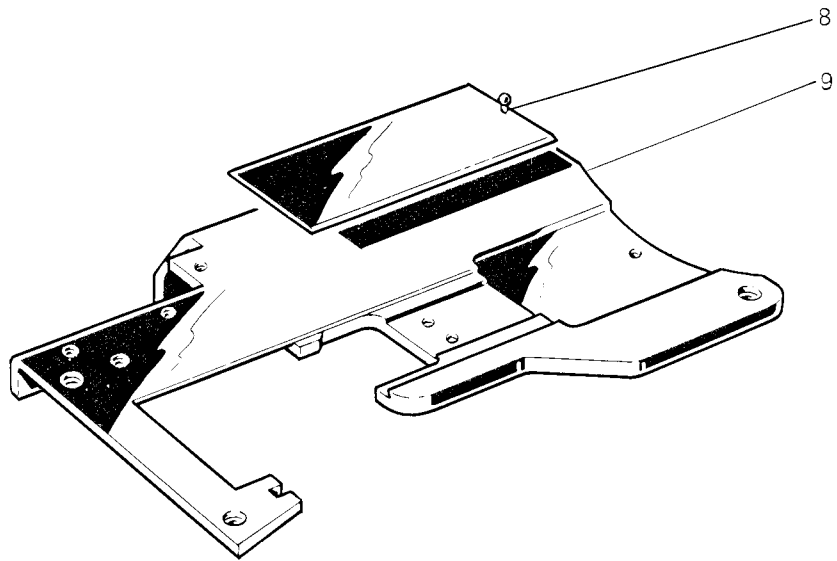


Fig. N. Abb. N.	Part. N. Bestell N. Piese N. Pieza N.	Qt. Anzahl	DESCRIZIONE	DESCRIPTION	BENENNUNG	DESCRIPTION	DESCRIPCION
★	990437-4-00	1	porta rotolo completo	roller holder assembly			
1	990596-0-10	2	pomolo	knob			
2	990594-0-10	2	anello	ring			
3	990593-0-11	1	asta	rod			
4	729024-2-00	2	vite	screw			
5	991153-0-00	1	supporto	support			
6	990438-2-00	1	asta	rod			
7	731275-0-00	2	vite	screw			
8	302566-2-10	1	coperchio scorrevole	sliding cover			
9	925725-2-00	1	carter sup. con guarnizione	upper cover with gasket			
10	923644-0-00	2	fotocellula	photoelectric cell			
11	921802-3-00	1	cavo con spina	cable with plug			
12	923277-0-10	1	gaffetta	clip			
13	741532-2-00	2	vite	screw			
14	925677-2-00	1	piastra porta placca	plate			
15	921903-4-00	1	blocchetto con fotocellula fig. 10	block with photoelectric cell fig. 10			
16	925675-4-00	1	blocchetto con fotocellula fig. 10	block with photoelectric cell fig. 10			
17	925678-4-00	1	piastra porta placca completa	holder plate assembly			
18	724441-0-00	2	vite	screw			
19	925730-2-00	1	piastra copertura	cover plate			
20	204188-0-10	1	molla	spring			
21	721412-2-00	2	vite	screw			
22	301442-0-10	1	blocchetto	block			
23	925729-4-00	1	piastra di copertura completa	cover plate assembly			

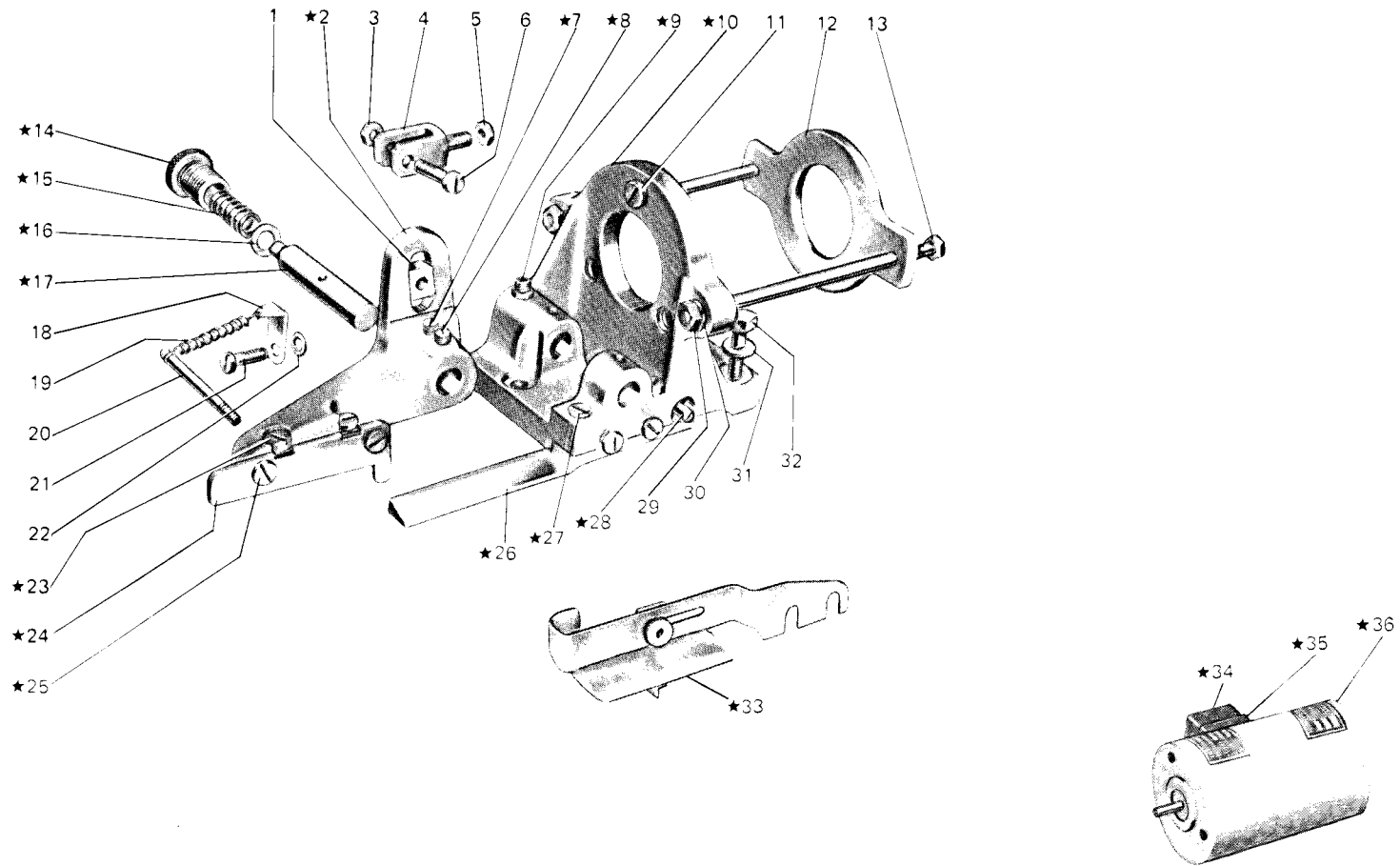


Fig. N. Abb. N.	Part. N. Bestell N. Pieza N.	Qt. Anzahl	DESCRIZIONE	DESCRIPTION	BENENNUNG	DESCRIPTION	DESCRIPCION
—	925710-5-01	1	apparecchio tagliatore completo (escluso figg. 31-32)	cutting device assembly (excluded figs. 31-32)			
★	922128-4-11	1	tagliatore completo	cutting device assembly			
1	921093-0-10	1	blocchetto	block			
2	921086-0-10	1	leva porta coltello superiore	upper knife lever			
3	746019-2-00	1	dado	nut			
4	921096-0-10	1	forcella	fork			
5	746414-0-00	1	dado	nut			
6	741077-0-00	1	vite	screw			
7	745435-0-00	1	vite	screw			
8	727046-0-00	1	vite	screw			
9	202391-0-10	1	vite	screw			
10	921090-0-10	1	supporto	support			
11	721485-2-00	2	vite	screw			
12	921098-0-10	1	flangia	flange			
13	921099-0-10	2	tirante	tie bar			
14	203848-0-10	1	pomolo	knob			
15	921097-0-10	1	molla	spring			
16	704821-0-00	1	rondella	washer			
17	921094-0-10	1	perno	shaft			
18	921101-0-10	1	squadretta	bracket			
19	921100-0-10	1	molla	spring			
20	921102-0-10	1	perno	shaft			
21	742068-2-00	1	vite	screw			
22	704309-4-00	1	rondella	washer			
23	721435-2-00	2	vite	screw			
24	921754-0-11	1	coltello superiore	upper knife			
25	742027-0-00	4	vite	screw			
26	921756-0-11	1	coltello inferiore	lower knife			
27	741056-0-00	2	vite	screw			
28	921751-0-10	1	vite di regolazione	adjustment screw			
29	733507-0-00	2	dado	nut			
30	703007-0-00	2	rondella elastica	spring washer			
31	704424-2-00	2	rondella	washer			
32	740269-0-00	2	vite	screw			
33	922142-2-11	1	carter	cover			
34	923708-0-00	1	connettore	connection			
35	923737-0-00	1	basetta con contatti	socket			
36	923656-4-01	1	solenoido a doppio effetto con figg. 34-35	double-action solenoid with figs. 34-35			

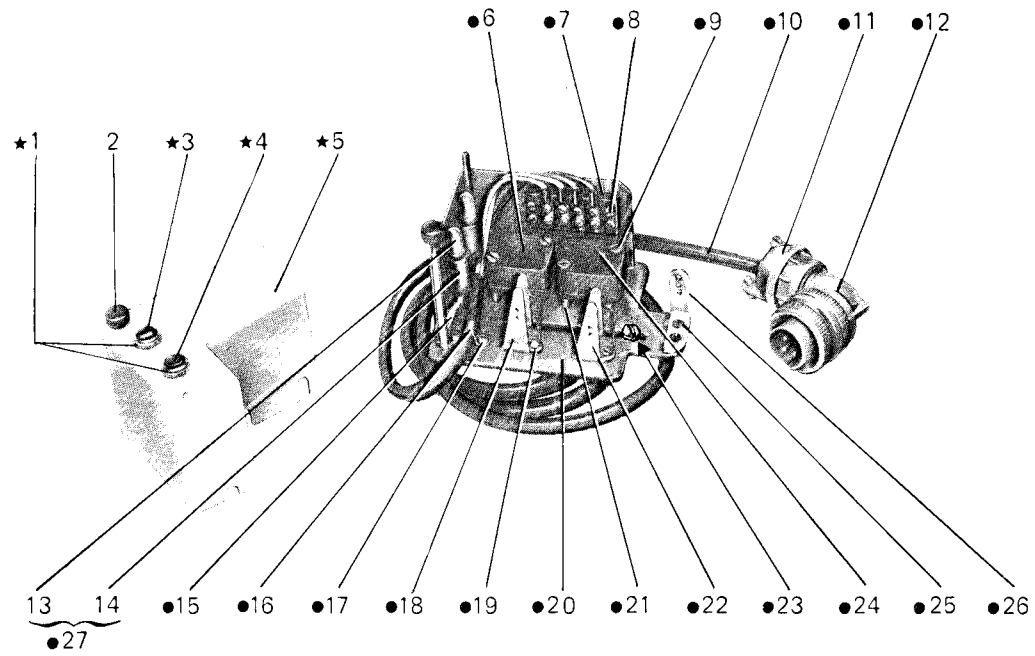


Fig. N. Abb. N.	Part. N. Bestell N. Piece N. Pieza N.	Qt. Anzahl	DESCRIZIONE	DESCRIPTION	BENENNUNG	DESCRIPTION	DESCRIPCION
—	923675-5-00	1	dispositivo controllo fili (fig. 2-★●)	thread control assembly (fig. 2-★●)			
★	923365-4-10	1	scatola di protezione completa	cover assembly			
●	923674-4-00	1	piastra completa	plate assembly			
1	923370-0-10	2	rondella	washer			
2	100014-0-10	2	pomolo	knob			
3	923369-0-10	1	borchia	gem			
4	923368-0-10	1	borchia	gem			
5	923364-0-10	1	scatola di protezione	cover box			
6	923386-2-10	1	microinterruttore	micro-switch			
7	923376-0-10	1	morsettiera	junction box			
8	741552-0-00	4	vite	screw			
9	722022-0-00	4	vite	screw			
10	4x0,5-L-m1,3	1	cavo in plastigomma	electric cable			
11	921064-0-10	1	serracavo	cable holder			
12	921058-0-10	1	spina	plug			
13	923371-0-10	2	lampada	lamp			
14	923373-0-10	2	portalampada	lamp socket			
15	741445-0-00	4	vite	screw			
16	923342-0-10	1	gaffetta	clip			
17	741415-0-00	2	vite	screw			
18	923387-0-10	1	guidafilo	thread guide			
19	744510-0-00	4	vite	screw			
20	923381-2-10	1	piastra con carter	plate with cover			
21	923374-0-10	4	distanziale	spacer			
22	923384-0-10	1	guidafilo	thread guide			
23	300483-0-10	1	vite fissa dispositivo	screw			
24	923378-2-10	1	microinterruttore	micro-switch			
25	744611-2-00	2	vite	screw			
26	923375-0-10	1	guidafilo	thread guide			
27	923372-4-10	2	portalampada completo	lamp-holder assembly			

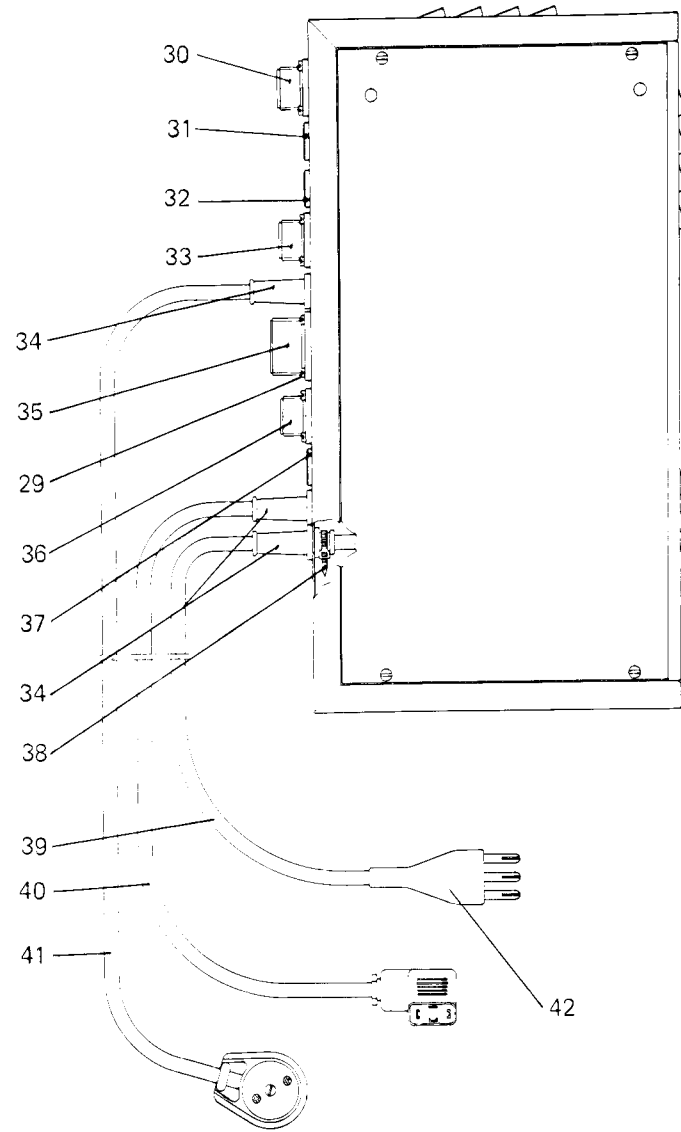
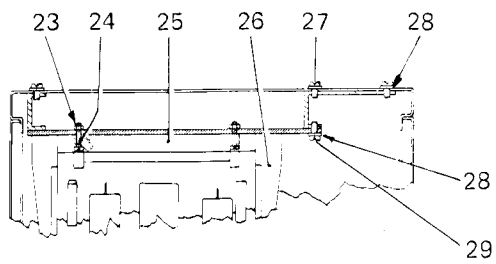
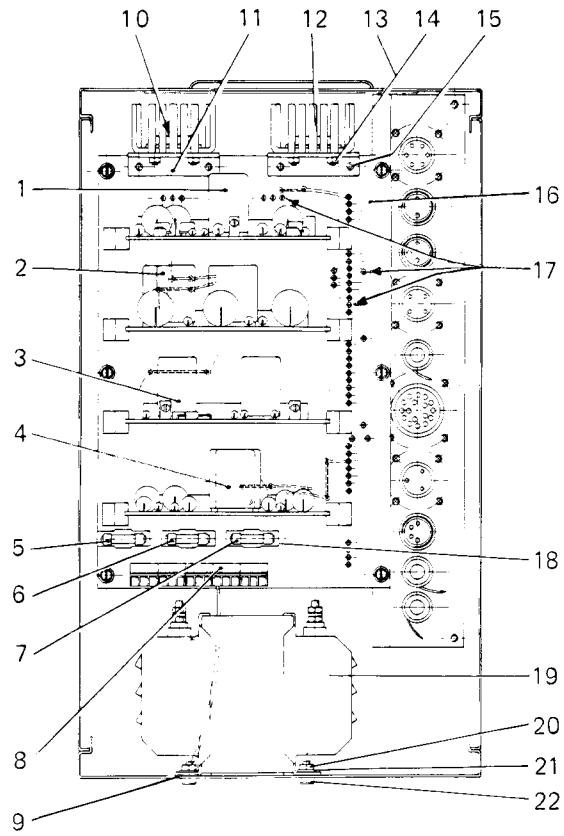


Fig. N. Abb. N.	Part. N. Bestell N. Piece N. Pieza N.	Qt. Anzahl	DESCRIZIONE	DESCRIPTION	BENENNUNG	DESCRIPTION	DESCRIPCION
—	925601-5-00	1	scatola com. completa	electrical control box assembly			
1	925615-4-00	1	pannello "A,, compl.	"A,, panel assembly			
2	925616-4-10	1	pannello "B,, compl.	"B,, panel assembly			
3	925617-4-00	1	pannello "C,, compl.	"C,, panel assembly			
4	925618-4-00	1	pannello "D,, compl.	"D,, panel assembly			
5	925650-0-00	1	fusibile 1 A	1 A fuse			
6	925651-0-00	1	fusibile 2 A	2 A fuse			
7	921036-0-10	1	fusibile 3 A	3 A fuse			
8	925624-0-00	5	morsettiera	junction box			
9	910328-0-00	1	capocorda	terminal			
10	925627-0-00	2	transistor di potenza	transistor			
11	925630-0-00	2	squadretta	bracket			
12	925634-0-00	2	dissipatore di calore	block for heat dissipation			
13	722082-0-00	4	vite	screw			
14	733503-0-00	4	dado	nut			
15	721424-2-00	4	vite	screw			
16	925610-0-00	1	pannello	panel			
17	925625-0-00	47	terminale	terminal			
18	925626-0-00	3	port fusibile	fuse-box			
19	925621-0-00	1	trasformatore	transformer			
20	733505-2-00	4	dado	nut			
21	704306-2-00	4	rondella	washer			
22	721464-2-00	4	vite	screw			
23	733502-0-00	8	dado	nut			
24	721481-0-00	8	vite	screw			
25	925629-0-00	4	connettore	connection			
26	925622-0-00	8	guida per pannello	guide for panel			
27	741634-2-00	7	vite	screw			
28	704302-4-00	13	rondella	washer			
29	741665-0-00	22	vite	screw			
30	921044-0-10	1	presa a 6 (VEAM)	socket			
31	923695-0-00	1	presa a 2 (TUCHEL)	socket			
32	923696-0-00	1	presa a 3 (TUCHEL)	socket			
33	921043-0-10	1	connettore a 4 (VEAM)	connection			
34	920305-0-10	3	passacordone	grommet			
35	923598-0-00	1	connettore A17 (VEAM)	connection			
36	921042-0-10	1	presa a 3 (VEAM)	socket			
37	923697-0-00	1	presa a 4 (TUCHEL)	socket			
38	920058-0-10	3	cinturino	strap			
39	3x0,5-L-m1,190	1	cavo in plastigomma	electric cable			
40	4x1-L-m1,270	1	cavo in plastigomma	electric cable			
41	3x0,5-L-m0,700	1	cavo in plastigomma	electric cable			
42	921103-0-10	1	spina alimentazione	plug			
			SOLO A RICHIESTA	ONLY ON REQUEST			
	925691-5-00	1	scatola completa per tessuti traforati	box assembly for open-work fabric			

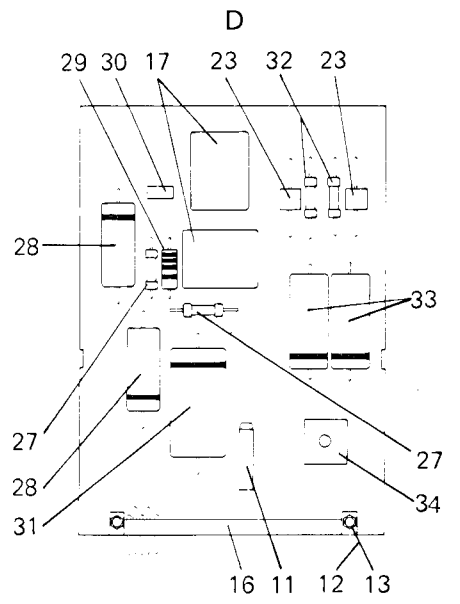
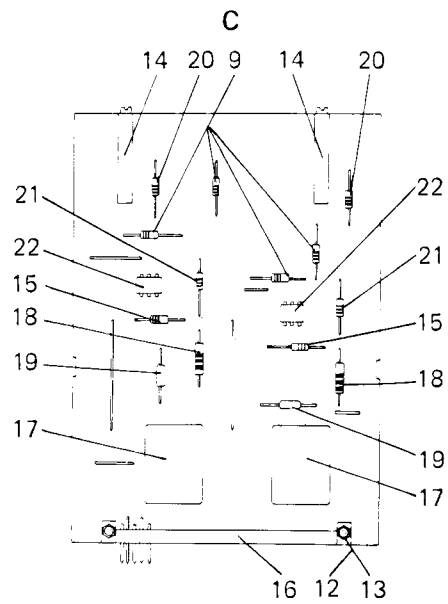
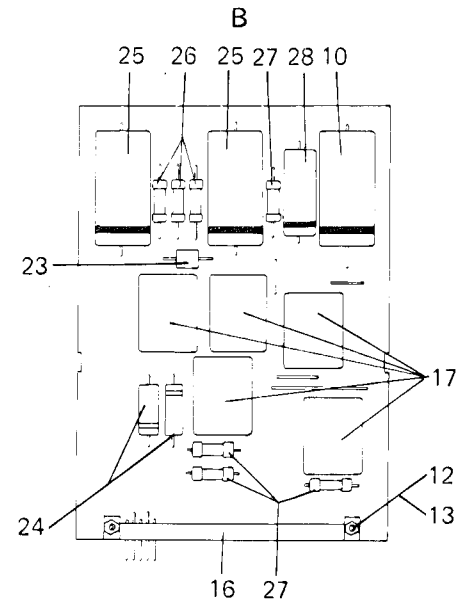
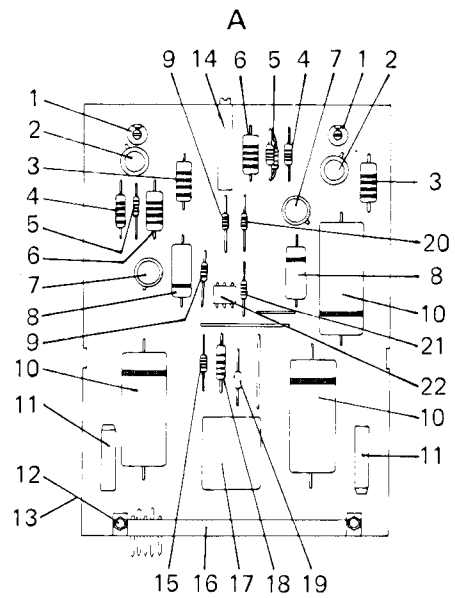


Fig. N. Abb. N.	Part. N. Bestell N. Piece N. Pieza N.	Qt. Anzahl	DESCRIZIONE	DESCRIPTION	BENENNUNG	DESCRIPTION	DESCRIPCION
1	925623-0-00	2	potenziometro 20 K Ω	potentiometer			
2	925635-0-00	2	integrato LM 304	integrator			
3	925658-0-00	2	resistenza 220 Ω 1/4W	resistor			
4	925660-0-00	2	resistenza 2400 Ω 1/4W	resistor			
5	925655-0-00	3	resistenza 1 Ω 1/4W	resistor			
6	925657-0-00	2	resistenza 68 Ω 1/4W	resistor			
7	925632-0-00	2	transistor 2 N 2905	transistor			
8	925637-0-00	2	condensatore 10 μ F 70V	condenser			
9	925661-0-00	6	resistenza 10K Ω 1/4W	resistor			
10	923749-0-00	4	condensatore 1000 μ F 35V	condenser			
11	923707-0-00	3	raddrizzatore B40 C1500/1000	rectifier			
12	741495-0-00	8	vite	screw			
13	733502-0-00	8	dado	nut			
14	923630-0-00	3	potenziometro 1M Ω	potentiometer			
15	925663-0-00	3	resistenza 100K Ω 1/4W	resistor			
16	925628-0-00	4	connettore	connector			
17	923629-0-00	10	relé KHF 17D11	relay			
18	925656-0-00	3	resistenza 12 Ω 1/4W	resistor			
19	923409-0-00	3	diodo BAY 72	diode			
20	925662-0-00	3	resistenza 15K Ω 1/4W	resistor			
21	925659-0-00	3	resistenza 1K Ω 1/4W	resistor			
22	925631-0-00	3	integrato TAA761	integrator			
23	923706-0-00	3	diodo CO880	diode			
24	926125-0-00	2	condensatore 5 μ F-70V	condenser			
25	923288-0-10	2	condensatore 500 μ F - 70V	condenser			
26	921013-0-10	3	resistenza 390 Ω -1W	resistor			
27	921012-0-10	6	resistenza 18 Ω -1W	resistor			
28	921021-0-10	3	condensatore 100 μ F - 70V	condenser			
29	923624-0-00	1	resistenza 1,2K Ω 1W	resistor			
30	925639-0-00	1	potenziometro 5K Ω	potentiometer			
31	923288-0-10	1	condensatore 500 μ F - 70V	condenser			
32	923704-0-00	2	resistenza 4,7K Ω -2W	resistor			
33	923705-0-00	2	condensatore 4 μ F - 500V	condenser			
34	925633-0-00	1	ponte varo VH647	bridge			

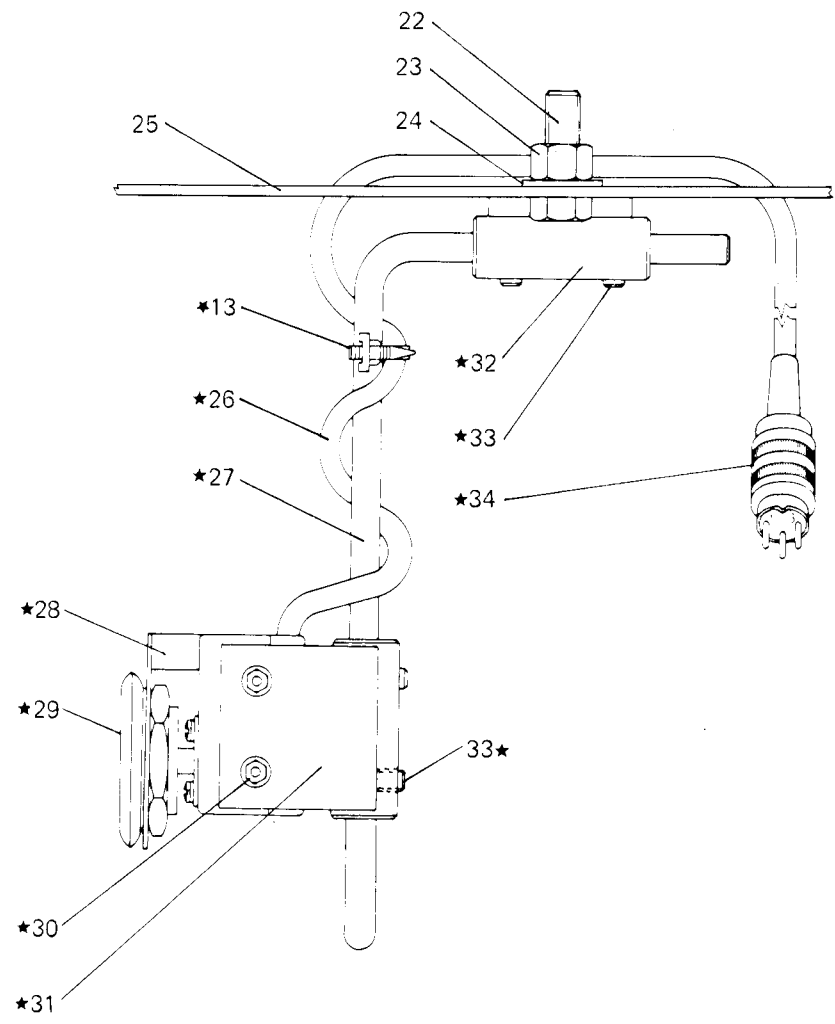
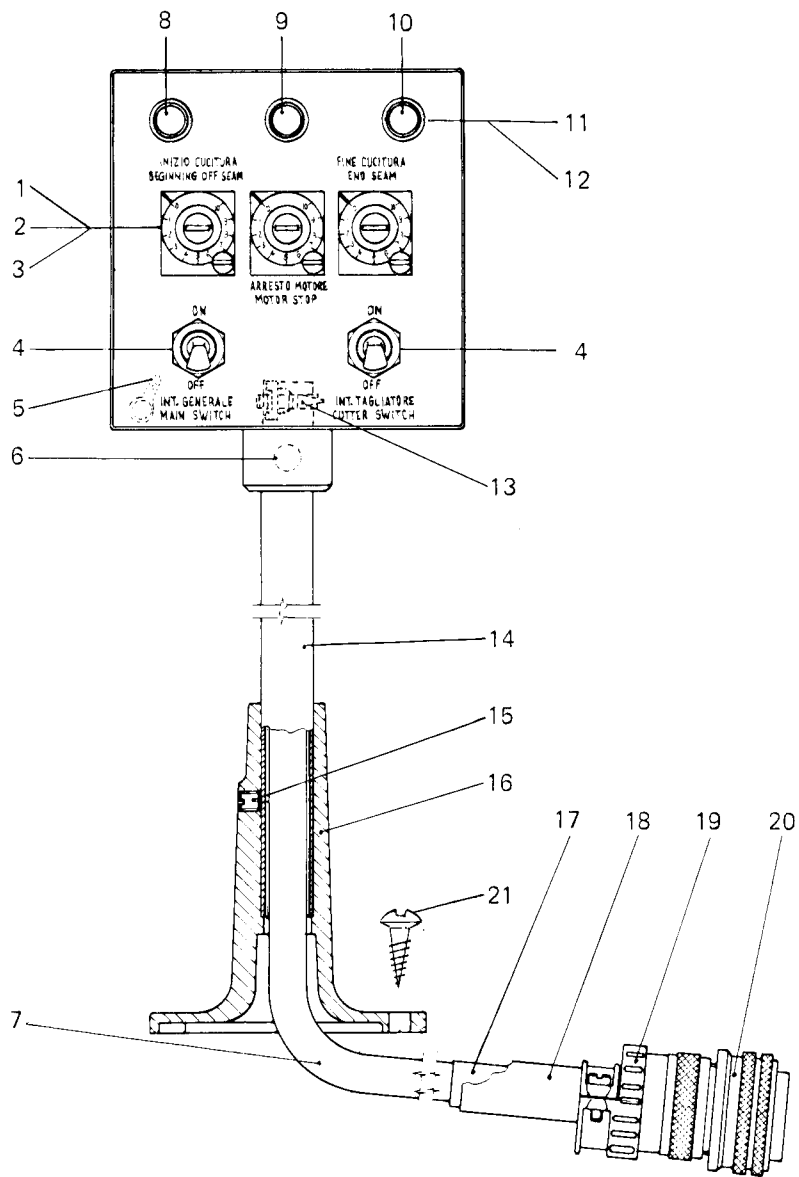


Fig. N. Abb. N.	Part. N. Bestell N. Piece N. Pieza N.	Qt. Anzahl	DESCRIZIONE	DESCRIPTION	BENENNUNG	DESCRIPTION	DESCRIPCION
—	925605-5-00	1	quadro comandi completo (figg. 1÷20)	control panel assembly (figs. 1÷20)			
★	923672-4-00	1	pulsante ginocchietto	knee-press button			
1	923659-0-00	3	potenziometro	potentiometer			
2	923370-0-10	3	rondella	washer			
3	923658-0-00	3	manopola per potenziometro	potentiometer knob			
4	923594-0-00	2	interruttore	switch			
5	923647-0-00	1	capocorda	terminal			
6	745334-2-00	1	vite	screw			
7	sez.0,5-L-m1,310	1	cavo in plastigomma a 16 conduttori	electrical cable - 16 wires			
8	923701-0-00	1	gemma verde	green gem			
9	923702-0-00	1	gemma rossa	red gem			
10	923700-0-00	1	gemma blu	blue gem			
11	923679-0-00	3	portalampada	lamp socket			
12	923595-0-00	3	lampadina	lamp			
13	920258-0-10	1	cinturino fissacavo	strap			
14	923669-0-00	1	tubo di sostegno	support tube			
15	727645-0-00	1	vite	screw			
16	923739-0-00	1	base	base			
17	923566-0-00	1	manicotto	coupling			
18	923565-0-00	1	manicotto	coupling			
19	923596-0-00	1	serracavo	cable holder			
20	923597-0-00	1	connettore a 17 contatti	connector - 17 contacts			
21	731107-0-00	3	vite	screw			
22	720526-0-00	1	vite fissa ginocchietto	knee-press fixing screw			
23	733813-0-00	1	dado	nut			
24	704536-0-00	1	rondella	washer			
25	923326-0-10	1	staffa sostegno ginocchietto	knee-press support			
26	3x0,5-L-m1,4	1	cavo in plastigomma	electric cable			
27	920490-0-10	1	asta	rod			
28	920480-4-10	1	pulsante completo (con fig. 29)	button assembly (with fig. 29)			
29	920492-0-00	1	pulsante	button			
30	722153-0-00	2	vite	screw			
31	920488-2-10	1	supporto pulsante	button support			
32	920485-2-10	1	supporto asta	rod support			
33	729034-2-00	4	vite	screw			
34	923691-0-00	1	spina	plug			

PRESA VEAM A 6 ILLUMINAZIONE FOTODIODO				PRESA TUCHEL A 2 FOTODIODO GUIDA				PRESA TUCHEL A 3 EMERGENZA				PRESA VEAM A 4 CASSE-FIL				CAVO 3x0.5 MOTORE				PRESA VEAM A 17 QUADRO COMANDI				PRESA VEAM A 3 SOLENOIDE GUIDA				PRESA TUCHEL A 4 FOTODIODO MOTORE e TAGL.				CAVO 4x1 TAGLIATORE				CAVO 3x0.5 ALIMENTAZIONE				TRASFORMATORE			
PRESA	COLORE	CAVO	MORS	PRESA	COLORE	CAVO	MORS	PRESA	COLORE	CAVO	MORS	PRESA	COLORE	CAVO	MORS	COLORE	CAVO	MORS	PRESA	SPINA	CAVO	MORSETTO	PRESA	COLORE	CAVO	MORS	PRESA	COLORE	CAVO	MORS	COLORE	CAVO	MORS	COLORE	CAVO	MORS	VOLT	COLORE	MORS				
A	NERO	42	1	VERDE	32	1	NERO	39	A	BIANCO	37	BLU	33	A	BLU	22	A	VERDE	19	1	VERDE	14	GIALLOVERDE	10	GIALLOVERDE	7	0	ROSSO	4														
B	ROSSO	43	3	BLU	41	2	BLU	44	B	VERDE	36	NERO	34	B	ROSSO	23	B	BLU	20	2	BIANCO	16	BLU	11	NERO	8	10	ROSA	1														
C						3	GIALLO	38	C	GIALLO	38	GIALLOVERDE	—	C	VERDE	36	C	NERO	19	3	BLU	15	NERO	12	BLU	9	24	CELESTE	3														
D									D	BLU	32			D	MARRONE	17				4	VERDE		MARRONE	13			28	—	—														
E									E	BIANCO	37			E	BIANCO	37											2.0	NERO	8														
F									F	BLU	32			F	BLU	32													BIANCO	6													
G									G	NERO	35			G	NERO	35																											
H									H	GIALLO	28			H	GIALLO	28																											
I									I	ARANCIO	29			I	ARANCIO	29																											
J									J	MARRONE	24			J	MARRONE	24																											
K									K	VIOLA	30			K	VIOLA	30																											
L									L	BIANCO	27			L	BIANCO	27																											
M									M	CELESTE	25			M	CELESTE	25																											
N									N	ROSSA	31			N	ROSSA	31																											
O									O	GRIGIO	26			O	GRIGIO	26																											
P									P	VERDE	21			P	VERDE	21																											
Q									Q	—	—			Q	—	—																											
R									R	—	—			R	—	—																											
S									S	—	—			S	—	—																											
T									T	—	—			T	—	—																											

SPINA VEAM A 6	SPINA TUCHEL A 2	SPINA TUCHEL A 3	SPINA VEAM A 4
CONTATTO	COLORE	CONTATTO	COLORE
A	NERO	1	NERO
B	ROSSO	3	BLU
C	GIALLO		
D	VERDE		
E	BIANCO		
F	BLU		

SPINA VEAM A 17	CONTATTO	N° CAVETTA
A	1	
B	2	
C	3	
D	4	
E	5	
F	6	
G	7	
H	8	
I	9	
J	10	
K	11	
L	12	
M	13	
N	14	
O	15	
P	16	
Q		
R		
S		
T		

16	INTERRUTTORE GENERALE
F1	FUSIBILE 3A
F2	FUSIBILE 2A
F3	FUSIBILE 1A
T	TRASFORMATORE 75VA 6-220V U. 0V 10V 24V 28V
L1, L2, L3	LAMPADA ILLUMINAZ FOTODIODO
TR1, TR3	TRANSISTOR 2N2905 (BANTO)
TR2, TR4	TRANSISTOR 2N3055 (BANTO)
PT1, PT2	POTENZIOMETRO 20KΩ (BECKMAN)
PT3, PT4, PT5	POTENZIOMETRO 1KΩ
FG, FM, FT	FOTODIODO 0AD*2 (PHILIPS)
D1, D2, D3	RADDRIZZATORE 1A0-0.1500-1000 (SIEMENS)
D4, D5, D6	DIODO 551 CO880 (SIEMENS) 5.5*0.1M AEG
R1, R6	RESISTENZA 220Ω 1/4W
R2, R5	RESISTENZA 2.4KΩ 1/4W
R3, R7, R7b6	RESISTENZA 1.5Ω 1/4W
R4, R8	RESISTENZA 68Ω 1/4W
R9, R13, R15, R16, R17	RESISTENZA 18Ω 1W
R10, R11, R12	RESISTENZA 390Ω 1W
R14	RESISTENZA 1.2KΩ 1W
R18, R19	RESISTENZA 4.7KΩ 2W
C1, C4, C5, C8	CONDENSATORE ELETTROLITICO 500μF 70V
C2, C2b6, C3	CONDENSATORE ELETTROLITICO 1000μF 35-40V
C6, C7	CONDENSATORE ELETTROLITICO 100μF 70V
C9, C10	CONDENSATORE ELETTROLITICO 5μF 70V
C11, C12	CONDENSATORE ELETTROLITICO 4μF 450V
A/E	RELE AUSILIARIO EMERGENZA
A/M	RELE AUSILIARIO MOTORE
A/G	RELE AUSILIARIO GUIDA
RR/G	RELE RITARDO GUIDA
AT/S	RELE AUSILIARIO TAGLIATORE SPINTA
AT/T	RELE AUSILIARIO TAGLIATORE TRAZIONE
FC/G	RELE AUSILIARIO FOTODIODO GUIDA
FC/M	RELE AUSILIARIO FOTODIODO MOTORE
FC/T	RELE AUSILIARIO FOTODIODO TAGLIATORE

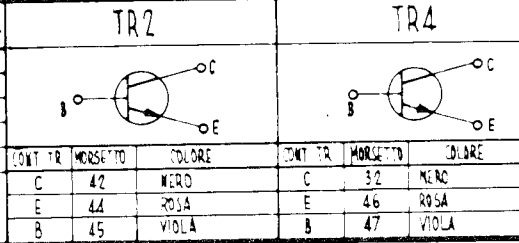
SPINA VEAM A 17	CONTATTO	N° CAVETTA
A	1	
B	2	
C	3	
D	4	
E	5	
F	6	
G	7	
H	8	
I	9	
J	10	
K	11	
L	12	
M	13	
N	14	
O	15	
P	16	
Q		
R		
S		
T		

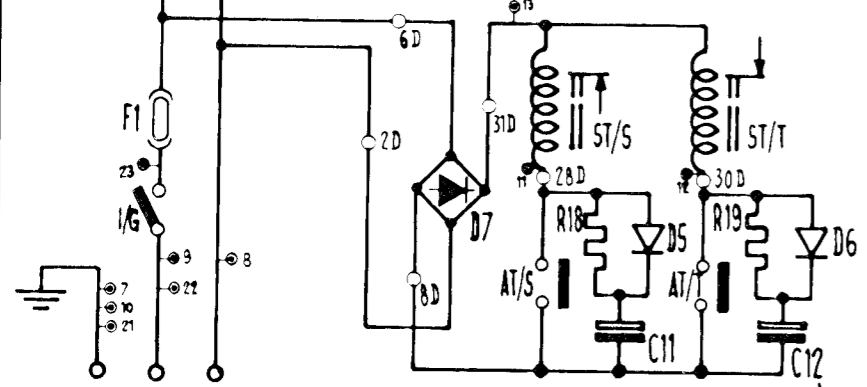
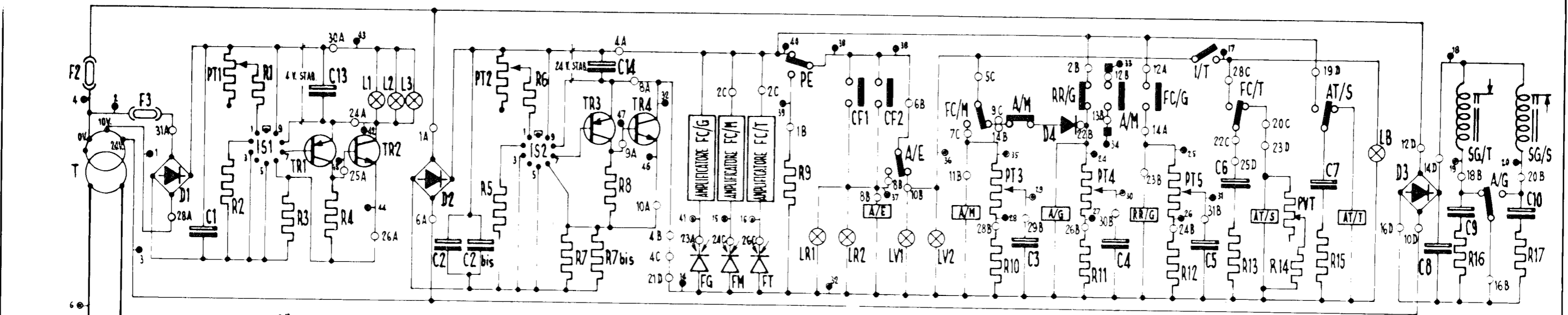
○ CONTATTO SUI PANNELLI (es. 14A = contatto 14 sul pannello A)

⊙ CONTATTO SUL PANNELLO DI CABLAGGIO

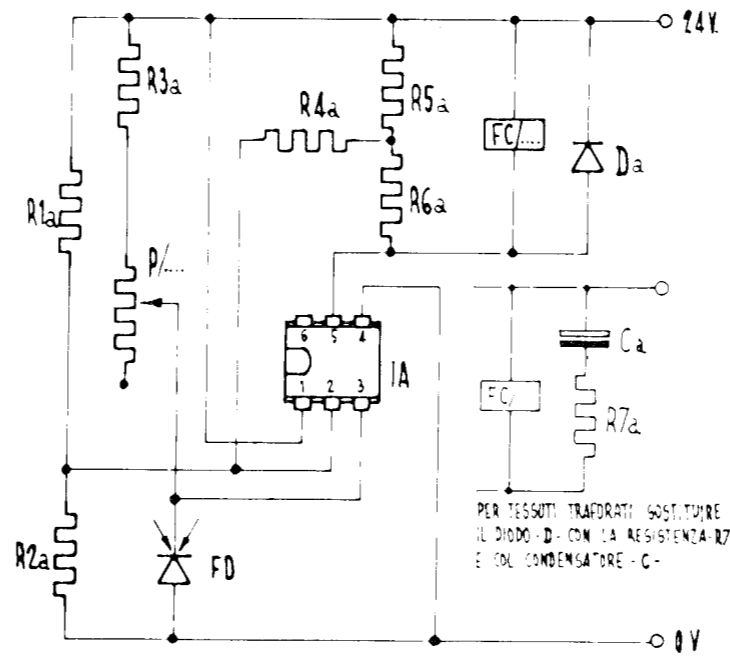
■ CONTATTO SUL MOTORE

TESSUTI NORMALI	TESSUTI TRAFORATI	PANNELLO
925615-4	925647-4 (a richiesta)	A
925616-4	925616-4	B
925617-4	925648-4 (a richiesta)	C
925618-4	925618-4	D





SCHEMA ELETTRICO CIRCUITO AMPLIFICATORE



PER TESSUTI TRAFORATI SOSTITUIRE IL DIODO D CON LA RESISTENZA R7 E COL CONDENSATORE - C -

- | | | | |
|----------|----------------------------|-------------------|-------|
| IA | INTEGRATO AMPLIFICATORE | TAA 761 (SIEMENS) | |
| PT | POTENZIOMETRO 1MS2 | (BECKMAN) | |
| R1a, R2a | RESISTENZA | 10 K Ω | 1/4 W |
| R3a | RESISTENZA | 15 K Ω | 1/4 W |
| R4a | RESISTENZA | 1 K Ω | 1/4 W |
| R5a | RESISTENZA | 12 Ω | 1/4 W |
| R6a | RESISTENZA | 100 K Ω | 1/4 W |
| Da | DIODO | BAY72 (S.G.S.) | |
| R7a | RESISTENZA | 18 Ω | 1/4 W |
| Ca | CONDENSATORE ELETTROLITICO | 100 μ F | 70V |
| FD | FOTODIODO | 0AP12 (PHILIPS) | |
| FC/... | RELE AUSILIARIO | FOTODIODO | |

CF Italia srl Corso Colombo, 46 21013 Gallarate (VA) Italia Tel. +39 0331 75071 www.cfirmoldi.com / info@cfirmoldi.com
Rimoldi Of America, 2315 N.W. 107 Avenue-Suite M43 33172 Miami, FL USA Ph: ++1 305 477 9943 lmelocchi@rimoldiusa.com