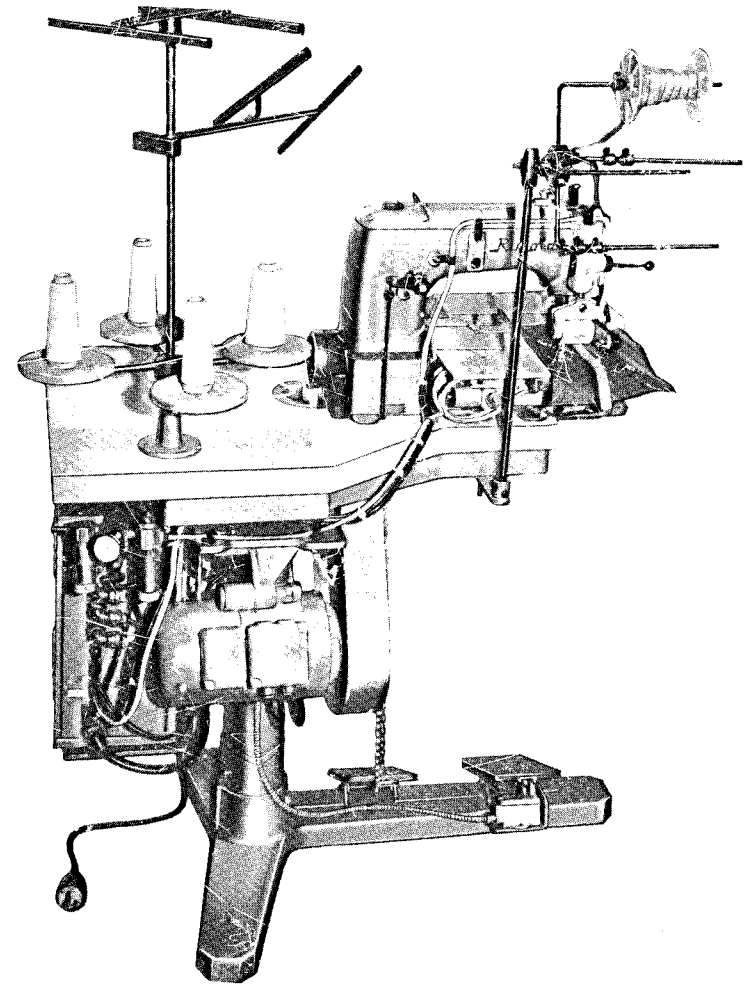


Rumoldi

CATALOGO PEZZI DI RICAMBIO
SPARE PARTS CATALOGUE - ERSATZTEILELISTE
CATALOGUE RECHANGES - CATALOGO REPUESTOS

APPARECCHIATURA
ATTACHMENT **114-50**



n.88-7-72

DESCRIZIONE

Apparecchiatura elettropneumatica per il taglio di separazione della striscia che costituisce il battitacco sul fondo dei gambali dei pantaloni.

Il ciclo automatico è costituito dalle fasi:

- a) avviamento macchina mediante fotocellula su consenso di un microinterruttore a pedalina
- b) controllo dell'operazione di attaccatura del battitacco mediante fotocellula che rallenta la velocità del motore da 2800 g/1' a 460 g/1' per eseguire un taglio di separazione preciso.
- c) esecuzione taglio con motore a 460 g/1'
- d) riaccelerazione ed arresto macchina a fine cucitura.

COMPOSTA DA:

- 1 trasciatore a cinghia
- 1 Dispositivo di taglio con lama ribaltabile di 180°
- 1 Gruppo comando pneumatici
- 1 Cassetta per comandi elettrici
- 1 Pulsante di sblocco macchina per permettere l'infilatura
- 1 Motore speciale a 2 velocità (2800/460 g/1')
- 3 Fotocellule e relative lampadine di eccitazione

PUO' ESSERE APPLICATA ALLE TESTE

066-38-01/02/03

DESCRIPTION

Electropneumatically operated attachment for cutting the reinforcing tape at the bottom of trouser legs.

The automatic cycle has the following sequences:

- a) Machine starting operated by a photocell, by previously pressing on a pedal-operated micro-switch
- b) Checking of tape attaching operation by means of a photocell which slows down the motor speed from 2800 to 460 rpm to ensure a neat separating cut.
- c) cut with motor to 460 rpm
- d) Picking up of speed and machine stopping at end of seaming

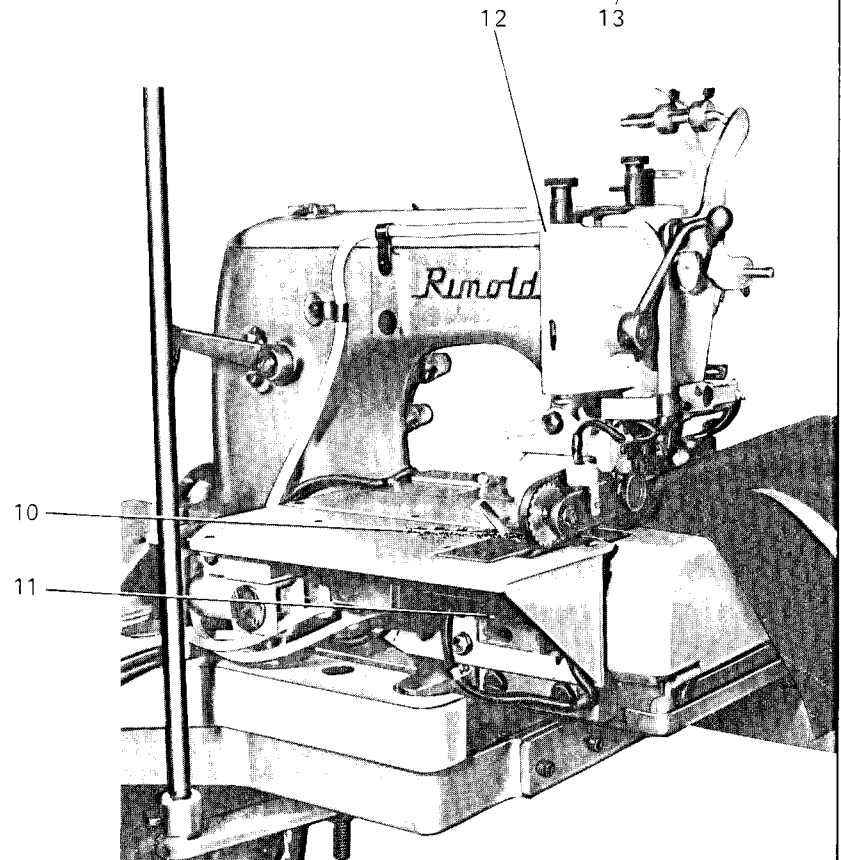
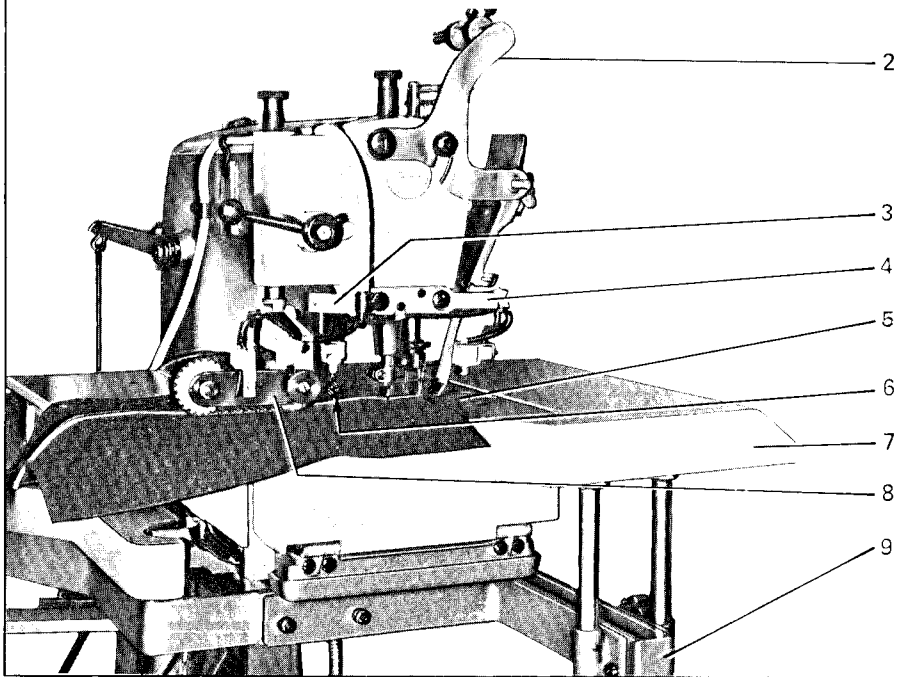
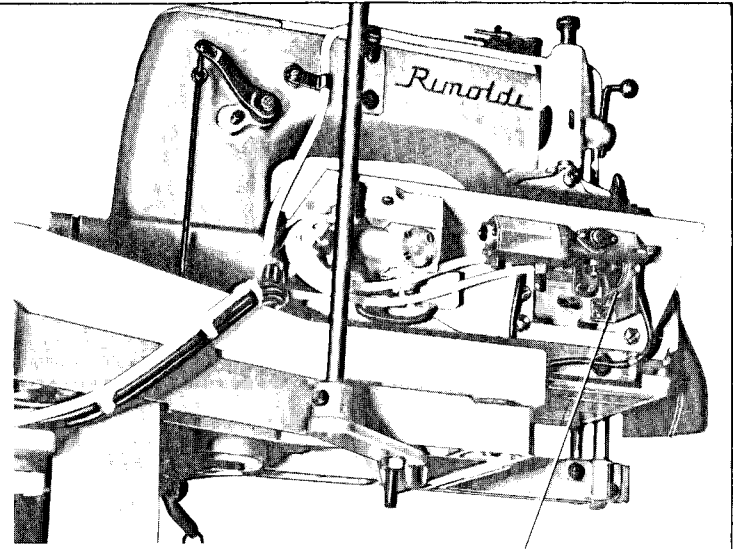
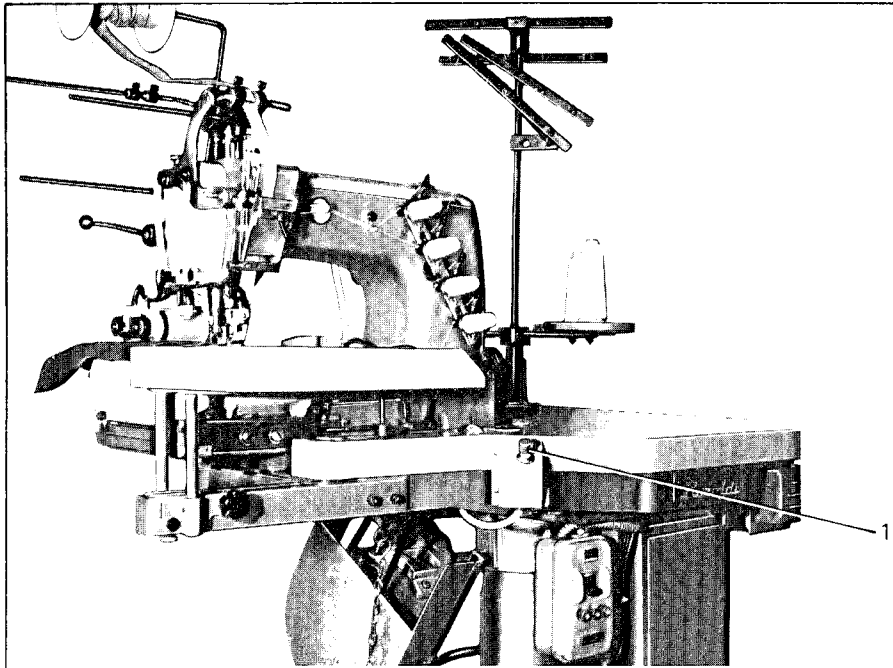
CONSISTING OF:

- 1 Belt puller
- 1 Cutting device with blade swinging out by 180°
- 1 Pneumatic control assembly
- 1 Electric control box
- 1 Pushbutton for machine release to permit threading
- 1 Special 2-speed motor (2800/460 rpm)
- 3 Photoelectric cell and excitation lamp

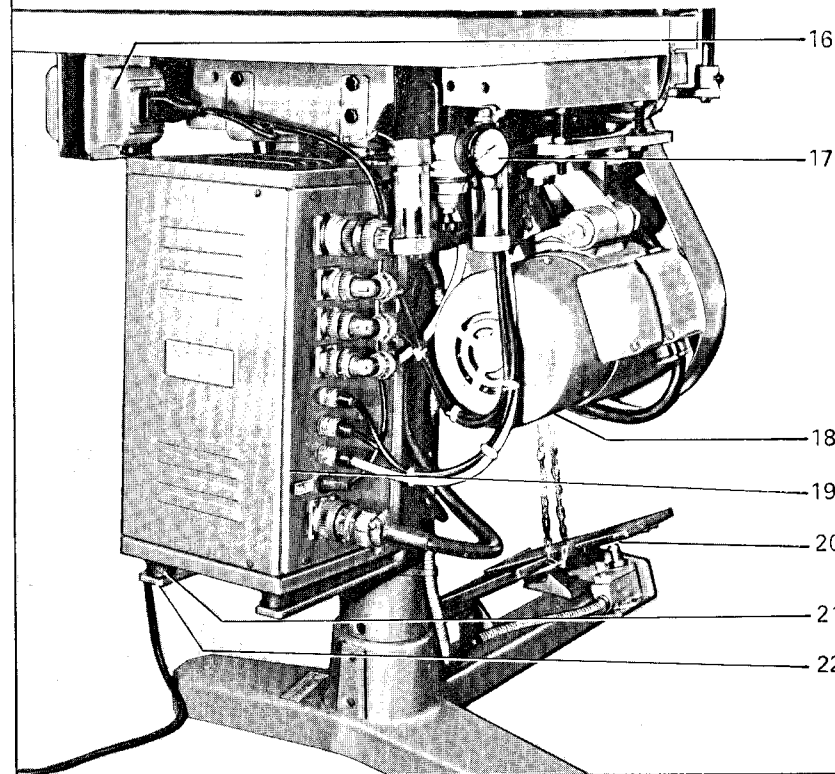
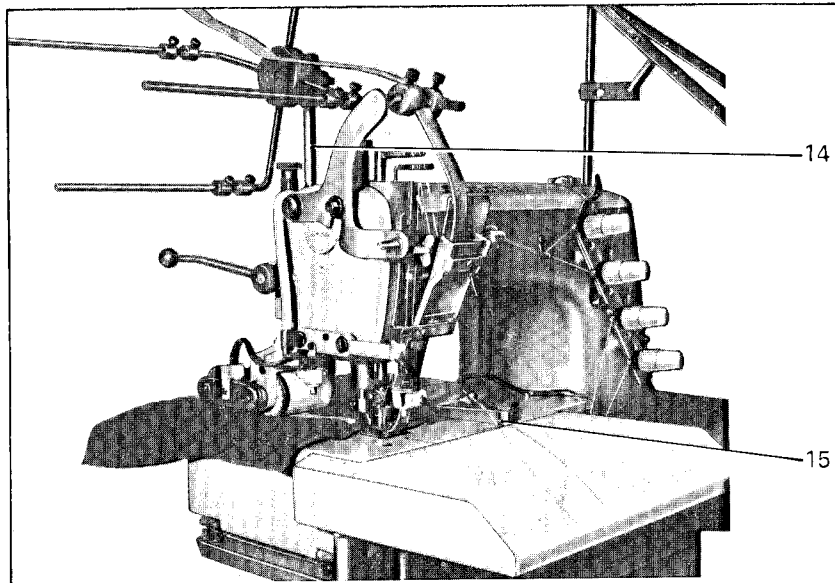
IT CAN BE FITTED ON MACHINE HEADS:

066-38-01/02/03

Rimoldi



Remoldi



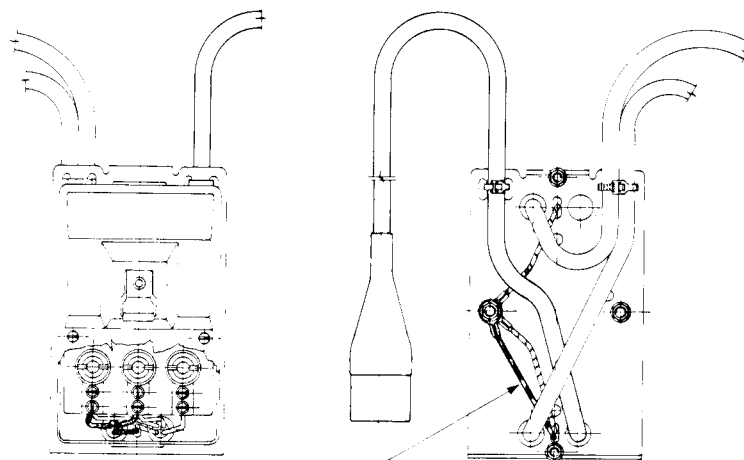
INSTALLAZIONE APPARECCHIATURA 114-50 SU TESTA E BANCALE

INSTALLATION OF 114-50 ATTACHMENT ON HEAD AND STAND

N.	Simbolo Symbol	Descrizione	Description
1	921940-4-00	pulsante emergenza	emergency push-button
2	930284-4-10	frenaggio	brake device
3	921840-4-00	portalampada	lampe holder
4	921874-4-00	portalampada	lampe holder
5	921904-4-00	blocchetto fotocellula	photoelectric cell
6	921903-4-00	blocchetto fotocellula	photoelectric cell
7	900382-2-00	tavola	table
8	921855-4-00	trasporto ed illuminazione	transport and lighting
9	900383-0-00	supporto	support
10	921807-4-00	tagliatore	cutting device
11	921825-4-00	frizione posteriore	rear clutch
12	921890-4-00	coperchio con forcella	cover with fork
13	921910-4-00	trasporto inferiore	lower transport
14	990935-4-00	portarotolo	roll carrier
15	921804-0-00	guida	guide
16	910054-0-01	trasformatore	transformer
17	921935-4-00	gruppo filtro riduttore	air control assembly
18	911665-4-00	motore	motor
19	921915-4-00	scatola comandi	electrical control box
20	921925-4-00	pedalina completa	pedal assembly
21	923689-0-00	ammortizzatore	dumper
22	923721-0-00	staffa	brake

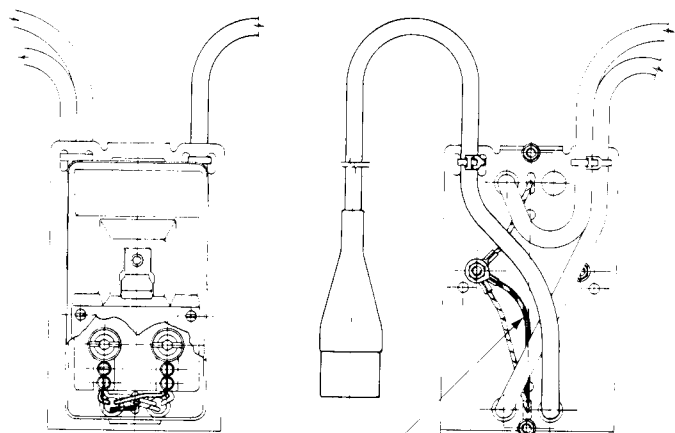
**COLLEGAMENTO INTERRUTTORE
MAIN SWITCH CONNECTION**

**INTERRUTTORE TRIPOLARE
THREE-POLE SWITCH**



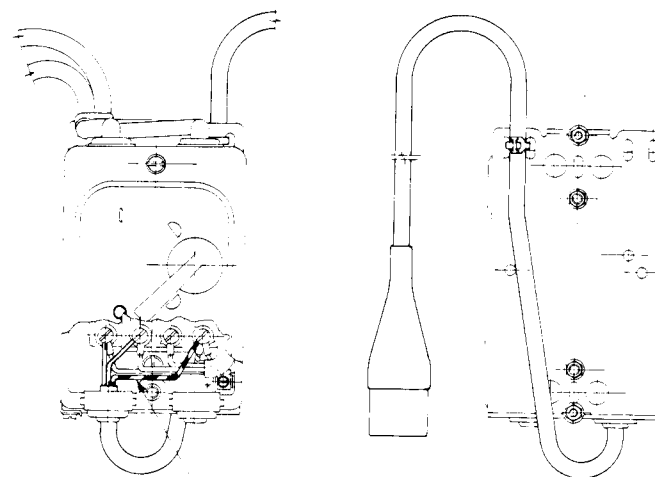
GIALLO-VERDE (TERRA)
YELLOW-GREEN (EARTH)

**INTERRUTTORE BIPOLARE
BIPOLAR SWITCH**



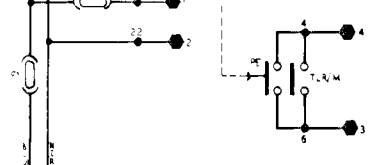
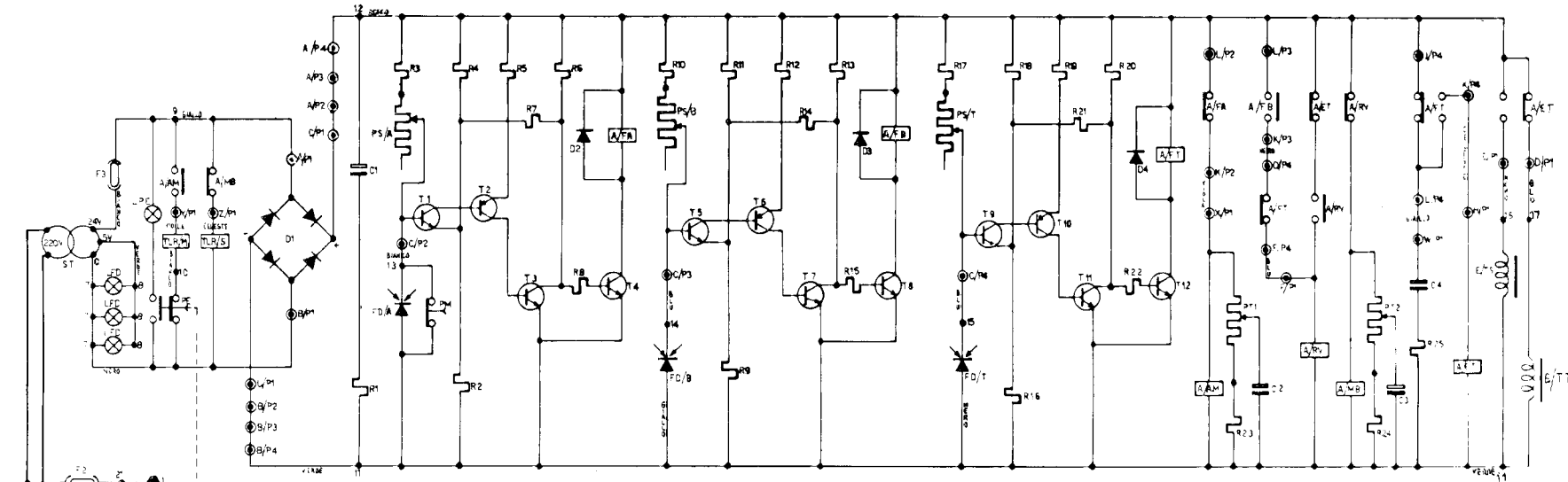
GIALLO-VERDE (TERRA)
YELLOW-GREEN (EARTH)

**INTERRUTTORE CON SALVAMOTORE
SWITCH WITH MOTOR PROTECTION**

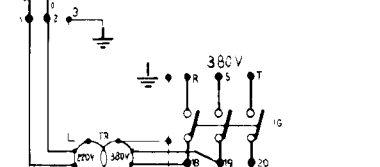


GIALLO-VERDE (TERRA)
YELLOW-GREEN (EARTH)

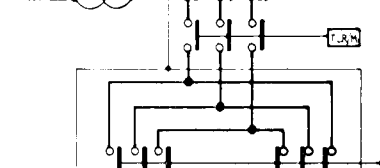
SCHEMA IMPIANTO ELETTRICO
LAYOUT OF ELECTRICAL DIAGRAM



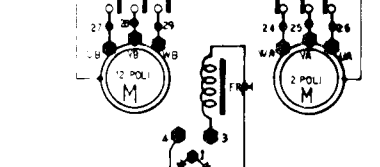
- SPINA - 4 TUCHEL
FOTODIODO ALTA E BASSA VELOCITA'**
- 1 = GIALLO - 11 ●
 - 2 = BLU - 14 ●
 - 3 = BIANCO - 13 ●
 - 4 = VERDE - 11 ●



- SPINA - 2 TUCHEL
ILLUMINAZIONE**
- 1 = BLU-VERDE-NERO - 7 ●
 - 2 = BIANCO-G.ALLO-ROSSO - 8 ●



- SPINA - 3 TUCHEL
PULSANTE MARCIA**
- 1 = GIALLO-VERDE-(TERRA)
 - 2 = BLU - 13 ●
 - 3 = NERO - 11 ●



- SPINA - 6 VEAM
PULSANTE EMERGENZA**
- A = ROSSO - 4 ●
 - B = BLU - 6 ●
 - C = NERO - 7 ●
 - D = BIANCO - 10 ●
 - E = GIALLO - 9 ●
 - F = VERDE-(TERRA)



- SPINA - 4 AMPHENOL
ALIMENTAZIONE**
- A = NERO - 18 ●
 - B = BLU - 19 ●
 - C = MARRONE - 20 ●
 - D = G ALLOVERDE (TERRA)

**SPINA - 17 AMPHENOL
ALIMENTAZIONE MOTORE**

Prisa Spina	Cavo	Morsetteria
A	1	21
B	2	22
C		
D	4	24
E	5	25
F	6	26
G	7	27
H	8	28
J	9	29
K	10	4
L	11	6
M	12	Terra

**SPINA - 3 VEAM
FOTODIODO TAGLIO**

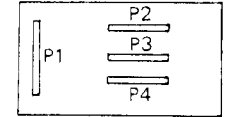
- A = NERO - 11 ●
- B = BLU - 15 ●

**SPINA - 4 VEAM
ELETTROVALVOLA**

- A = GIALLO-VERDE - 11 ●
- B = BLU - 17 ●
- C = NERO - 16 ●

- IG INTERRUTTORE GENERALE
- F1 FUSIBILE - 5A
- F2-F3 FUS B-LE - 3A
- ST STABILIZZATORE E=220 U=0-5-24
- LFD LAMPADA FOTODIODO
- LPE LAMPADA PULSANTE EMERGENZA
- PE PULSANTE EMERGENZA
- PM PULSANTE MARCIA
- TLR/M TELEINTERRUTTORE MOTORE
- TLR/S TELEINTERRUTTORE SCAMBIO POLARITA'
- A/AM AUSILIARIO AVVIAMENTO MOTORE
- A/MB AUSILIARIO MOTORE BASSA VELOCITA'
- FD/A FOTODIODO AVVIAMENTO
- FD/B FOTODIODO BASSA VELOCITA'
- FD/T FOTODIODO TAGLIO
- T1-T9 TRANSISTOR TIPO 3FV 77
- T2-T6-T10 TRANSISTOR TIPO V410
- T3-T4-T7-T8-T11-T12 TRANSISTOR TIPO 3C119
- D1 DIODDIZZAZIONE TIPO B40C1500 1300
- D2-D3-D4 DIODDIZZAZIONE TIPO BAY 12
- A/FA AUSILIARIO FOTODIODO AVVIAMENTO
- A/FB AUSILIARIO FOTODIODO BASSA VELOCITA'
- TR TRASFORMATORE
- M MOTORE "KOBOLD" TIPO BREVMOTOR KDD648 - 12.2 - m=85 A=0.74-1.4 KW=0.06-0.39 Hz=50 G.R.11=460-2800-V=380

- A/FT AUSILIARIO FOTODIODO TAGLIO
- A/RV AUSILIARIO RIPRISTINO VELOCITA'
- A/ET AUSILIARIO ELETTROVALVOLA TAGLIO
- C1 CONDENSATORE 250µF - 70V
- C2-C3 CONDENSATORE 100µF - 70V
- C4 CONDENSATORE 100µF - 70V
- R1-R25 RESISTENZA 18 Ω 1/4 W
- R2-R4-R8 RESISTENZA 12 K Ω 1/4 W
- R9-R11-R15 RESISTENZA 12 K Ω 1/4 W
- R16-R18-R22 RESISTENZA 12 K Ω 1/4 W
- R3-R10-R17 RESISTENZA 100K Ω 1/4 W
- R5-R12-R19 RESISTENZA 2.2K Ω 1/4 W
- R6-R13-R20 RESISTENZA 1.2K Ω 1/4 W
- R7-R14-R21 RESISTENZA 27 K Ω 1/4 W
- R23-R24 RESISTENZA 390 Ω 1/4 W
- PT1 POTENZIOMETRO RITARDATEORE ARRESTO
- PT2 POTENZIOMETRO RITARDATEORE INIZIO BASSA VELOCITA'
- PS/A POTENZIOMETRO SENSIBILIZZ. FOTODIODO ALTA VELOCITA'
- PS/B POTENZIOMETRO SENSIBILIZZ. FOTODIODO BASSA VELOCITA'
- PS/T POTENZIOMETRO SENSIBILIZZ. FOTODIODO TAGLIO
- E/T/Elettrovalvola TAGLIO SPINTA
- E/T/T/Elettrovalvola TAGLIO TRAZIONE
- FR/M FRENO MOTORE



- P1 = Pannello 6
- P2 = Pannello 4
- P3 = Pannello 4
- P4 = Pannello 4

- Riferito alla morsetteria scatola
- Riferito alla morsetteria motore
- Riferito ai connettori pannelli

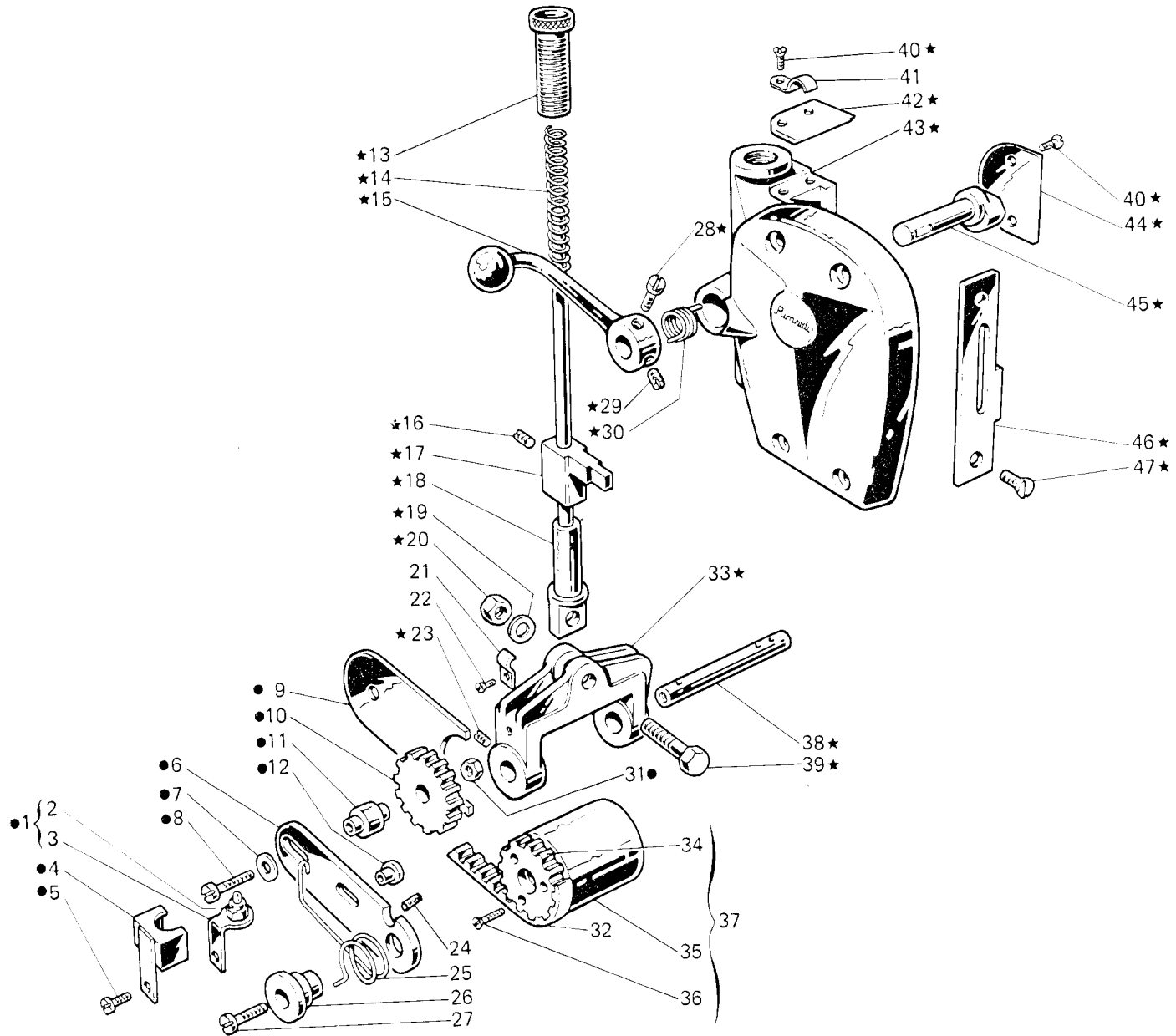


Fig. N. Abb. N.	Part. N. Bestell N. Piece N. Pieza N.	Qt. Anzahl	DESCRIZIONE	DESCRIPTION	BENENNUNG	DESCRIPTION	DESCRIPCION
—	921890-4-00	1	coperchio compl. con rullo (figg. ★ - 37)	cover assembly with roller (figs. ★ - 37)			
●	921855-4-00	1	gruppo trasporto	transport assembly			
★	921891-4-10	1	coperchio con forcella	cover with fork			
1	921862-4-00	1	portalamпада completo	lampe group			
2	921848-4-00	1	portalamпада con lampadina (vedere tav. 2 fig. 8)	lampe holder with lampe (see table 2 fig. 8)			
3	921863-0-00	1	squadretta	bracket			
4	921864-2-00	1	carterino	cover			
5	722042-0-00	1	vite	screw			
6	921861-0-00	1	piastra	plate			
7	704409-0-00	1	rondella	washer			
8	721435-2-00	1	vite	screw			
9	921860-0-00	1	carterino	cover			
10	921857-2-00	1	puleggia dentata	toothed pulley			
11	921856-0-00	1	perno	pin			
12	921867-0-00	1	bussola filettata	bush			
13	301427-0-10	1	pomolo	knob			
14	301510-0-10	1	molla	spring			
15	301506-0-10	1	impugnatura	handgrip			
16	745126-2-00	2	vite fissa slitta	screw for slide			
17	301504-0-10	1	slitta	slide			
18	301505-0-10	1	perno porta forcella	fork pin			
19	703209-0-00	1	rondella elastica	spring washer			
20	733609-0-00	1	dado	nut			
21	924744-0-10	1	gaffetta	clip			
22	722022-0-00	1	vite	screw			
23	727054-0-00	1	vite fissa perno	screw for pin			
24	741523-0-00	1	vite di fermo per trasporto	screw			
25	921886-0-00	1	molla	spring			
26	921887-0-00	1	pomolo	knob			
27	721514-0-00	1	vite	screw			
28	742755-2-00	1	vite	screw			
29	727854-2-00	1	vite	screw			
30	301543-0-10	1	molla	spring			
31	733507-0-00	1	dado	nut			
32	921870-0-00	1	cinghia	belt			
33	921895-0-00	1	forcella	fork			
34	921894-0-00	1	puleggia dentata	toothed pulley			
35	921893-0-00	1	rullo	roller			
36	744573-0-00	3	vite	screw			
37	921892-4-00	1	rullo con puleggia	roller with pulley			
38	921896-2-00	1	perno porta rullo	pin			
39	301591-0-10	1	vite	screw			
40	744631-2-00	4	vite	screw			
41	923277-0-10	2	gaffetta	clip			
42	304031-0-10	1	carterino	cover			

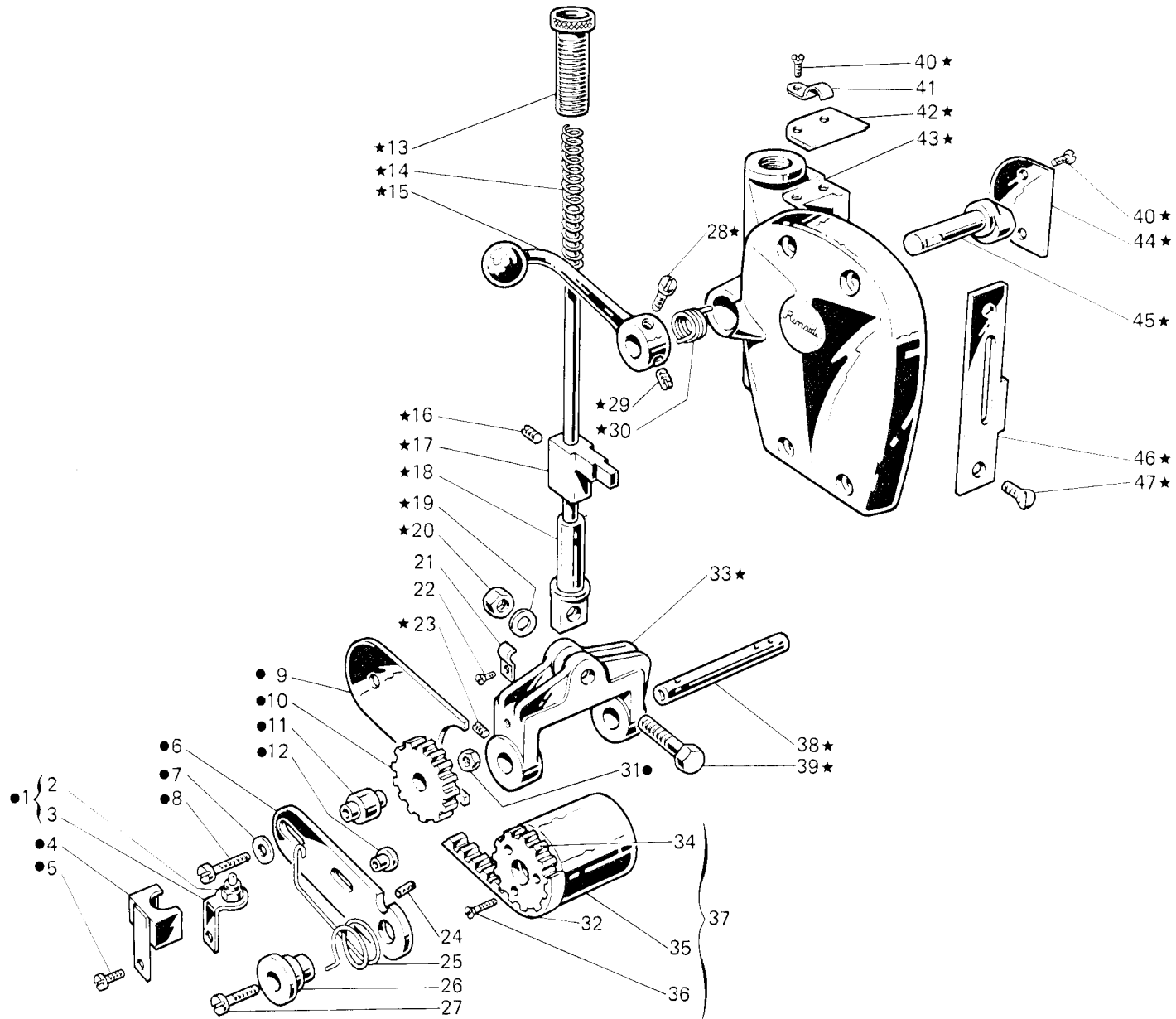


Fig. N. Abb. N.	Part. N. Bestell N. Piece N. Pieza N.	Ct. Anzahl	DESCRIZIONE	DESCRIPTION	BENENNUNG	DESCRIPTION	DESCRIPCION
43	304028-2-10	1	coperchio	cover			
44	301509-0-10	1	carterino	cover			
45	301544-0-11	1	eccentrico	eccentric			
46	301507-0-10	1	piastra	plate			
47	724056-0-00	2	vite fiss. piastra	screw for plate			

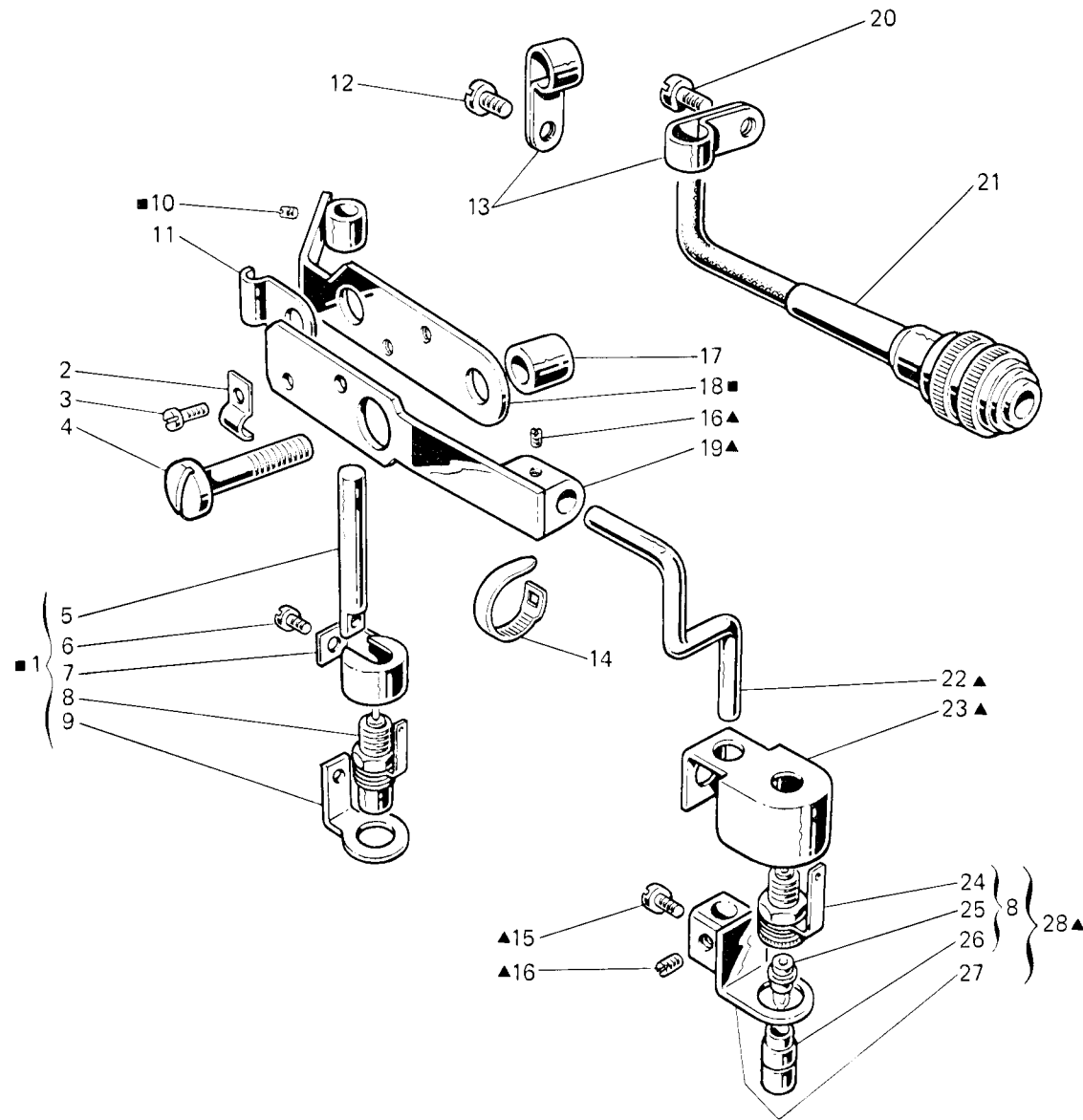


Fig. N. Abb. N.	Part. N. Bestell N. Piece N. Pieza N.	Qt. Anzahl	DESCRIZIONE	DESCRIPTION	BENENNUNG	DESCRIPTION	DESCRIPCION
■	921840-4-00	1	portalampada compl. con piastrina	lampe holder assembly with sheet			
▲	921874-4-00	1	gruppo portalampada	lampe holder assembly			
1	921841-4-00	1	portalampada completo	lampe group			
2	924744-0-10	1	gaffetta	clip			
3	741558-0-00	2	vite	screw			
4	930282-0-10	2	vite	screw			
5	921845-0-00	1	perno	pin			
6	721810-2-00	1	vite	screw			
7	921847-2-00	1	carterino	cover			
8	921848-4-00	2	portalampada con lampadina	lampe holder with lampe			
9	921846-0-00	1	squadretta	bracket			
10	727032-0-00	1	vite	screw			
11	923613-0-00	1	gaffetta	clip			
12	741658-2-00	1	vite	screw			
13	921047-0-10	2	gaffetta	clip			
14	920258-0-10	1	cinturino fissa cavo	strap			
15	741602-0-00	1	vite	screw			
16	745002-0-00	2	vite	screw			
17	922127-0-10	2	distanziale	spacer			
18	921842-2-00	1	piastrina	sheet			
19	921875-2-00	1	piastra	sheet			
20	721435-2-00	1	vite	screw			
21	921805-3-00	1	cavo con spina	cable with plug			
22	921877-0-00	1	perno	pin			
23	921882-2-00	1	carterino	cover			
24	921849-0-00	2	portalampada	lampe holder			
25	921850-0-00	2	lampadina	lampe			
26	921851-0-00	2	tubetto	tube			
27	921879-2-00	1	squadretta	bracket			
28	921878-4-00	1	portalampada completo	lampe holder assembly			

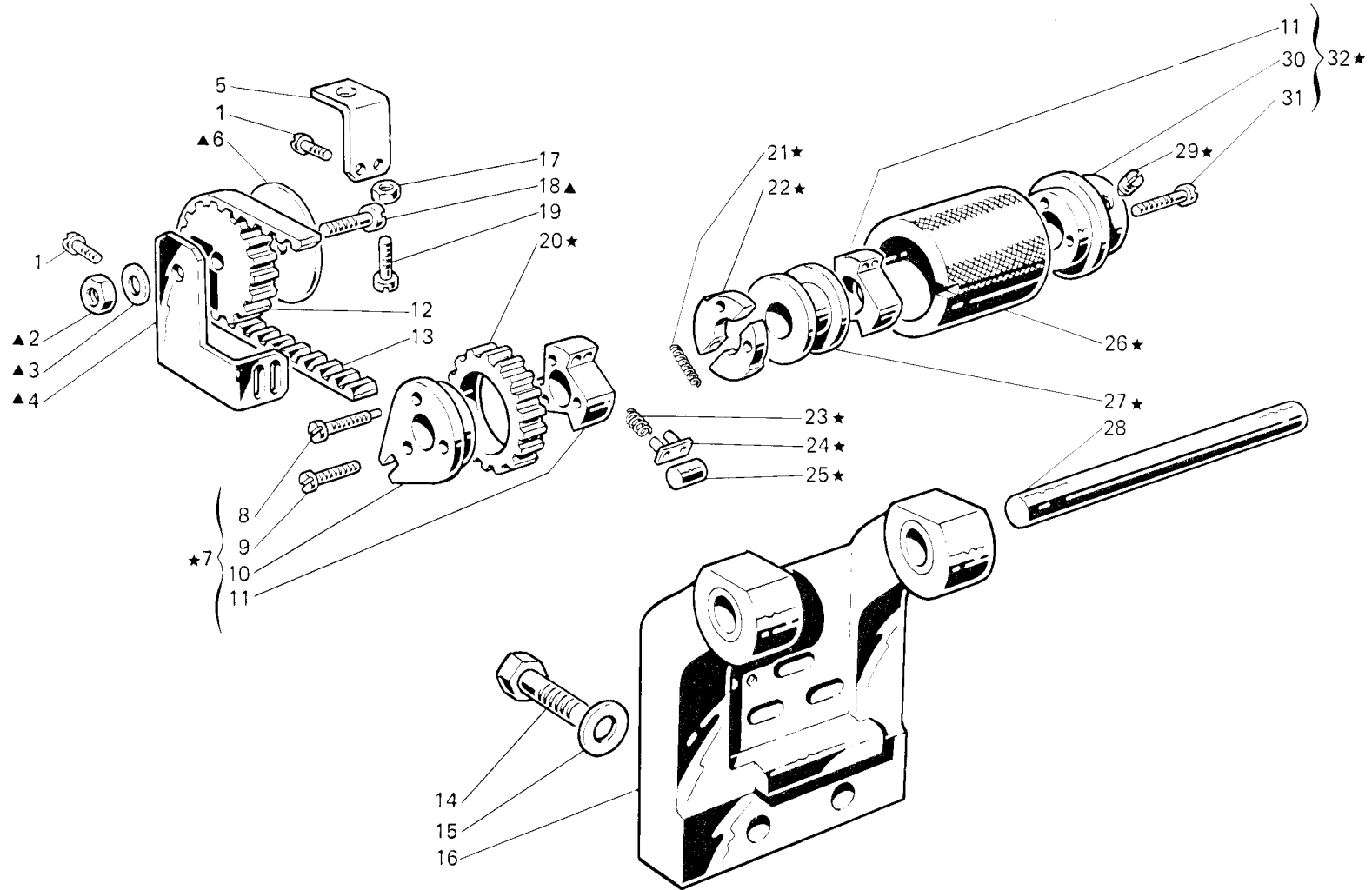


Fig. N. Abb. N.	Part. N. Bestell N. Piece N. Pieza N.	Qt. Anzahl	DESCRIZIONE	DESCRIPTION	BENENNUNG	DESCRIPTION	DESCRIPCION
—	921825-4-00	1	frizione posteriore completa (figg. ★-16-28)	rear clutch assembly (figs. ★-16-28)			
▲	921910-4-00	1	gruppo trasporto inferiore	lower transport assembly			
★	921826-4-00	1	frizione posteriore completa	rear clutch assembly			
1	721474-2-00	4	vite	screw			
2	746204-0-00	1	dado	nut			
3	704009-0-00	1	rondella	washer			
4	923091-0-10	1	squadretta	bracket			
5	921907-0-00	1	piastrina per supp. coltello	plate for knife support			
6	921912-0-00	2	rondella	washer			
7	301535-4-10	1	flangia destra	right flange			
8	301594-0-10	2	vite	screw			
9	741761-0-00	1	vite	screw			
10	301534-0-10	1	flangia	flange			
11	301523-0-10	2	settore	sector			
12	921911-2-00	1	puleggia dentata	toothed pulley			
13	921870-0-00	1	cinghia	belt			
14	720484-2-00	4	vite	screw			
15	704314-2-00	5	rondella	washer			
16	921827-3-00	1	supporto	support			
17	733505-2-00	1	dado	nut			
18	923078-0-10	1	vite	screw			
19	721514-0-00	1	vite	screw			
20	921828-0-00	1	puleggia dentata	toothed pulley			
21	301539-0-10	1	molla freno	brake spring			
22	301538-0-10	1	freno	brake			
23	301531-0-10	12	molletta	spring			
24	301530-2-10	6	piastrina	plate			
25	301527-0-10	6	rullino	roller			
26	921829-0-00	1	rullo frizione	clutch roller			
27	301540-0-10	1	distanziale	spacer			
28	301545-0-11	1	perno	pin			
29	727855-0-00	2	vite	screw			
30	301532-0-10	1	flangia	flange			
31	301595-0-10	3	vite	screw			
32	301533-4-10	1	flangia sinistra	left flange			

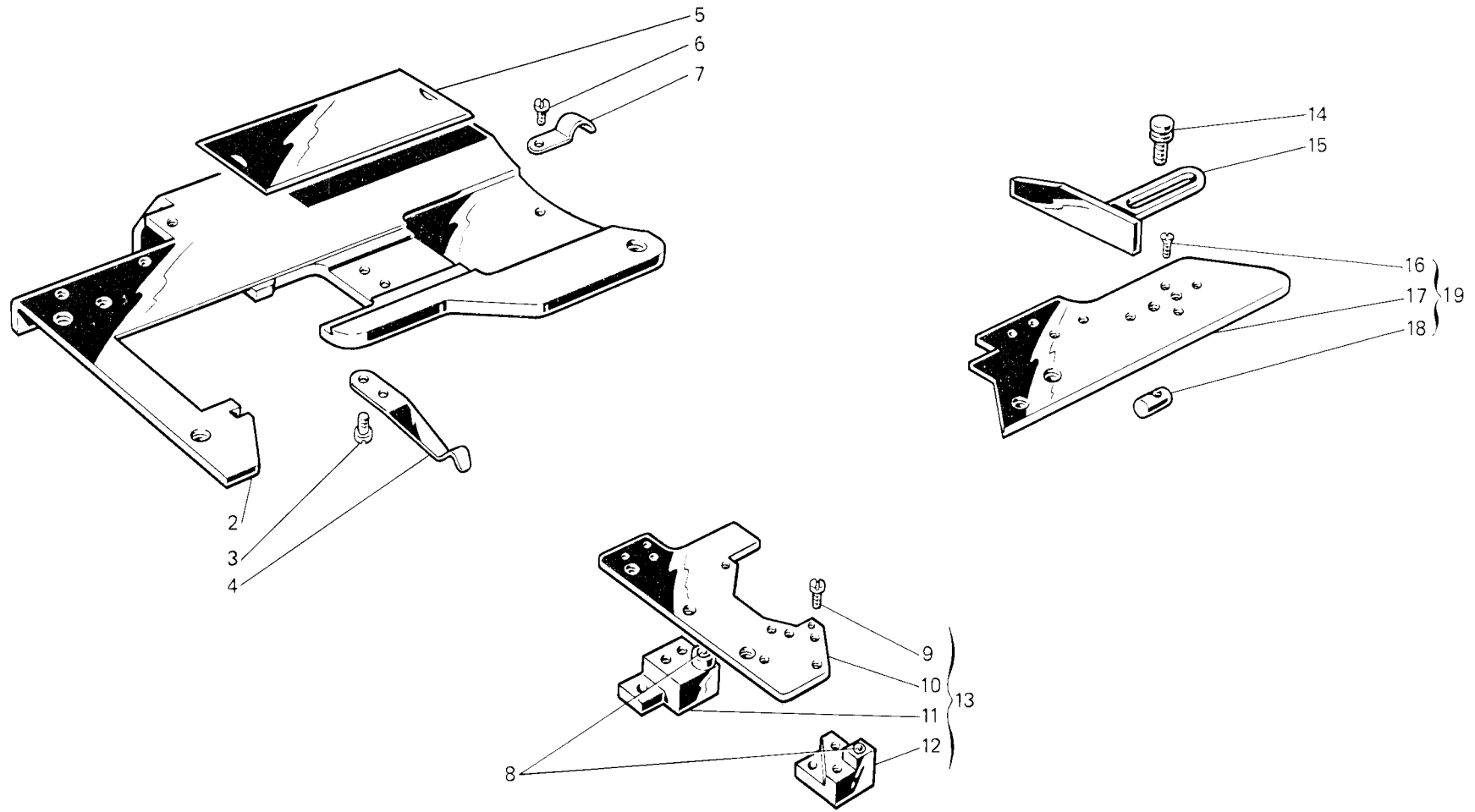


Fig. N. Abb. N.	Part. N. Bestell N. Piece N. Pieza N.	Qt. Anzahl	DESCRIZIONE	DESCRIPTION	BENENNUNG	DESCRIPTION	DESCRIPCION
1	921832-4-00	1	carter superiore completo	upper cover assembly			
2	921833-2-00	1	carter	cover			
3	721424-0-00	2	vite	screw			
4	302816-0-10	1	molla	spring			
5	303523-0-10	1	coperchio scorrevole	sliding cover			
6	741921-0-00	1	vite	screw			
7	924744-0-10	1	gaffetta	clip			
8	923644-0-00	2	fotocellula	photoelectric cell			
9	741532-2-00	2	vite	screw			
10	921901-2-00	1	piastra porta placca	plate			
11	921903-4-00	1	blocchetto con fotocellula fig.8	block with photoelectric cell fig. 8			
12	921904-4-00	1	blocchetto con fotocellula fig. 8	block with photoelectric cell fig. 8			
13	921900-4-00	1	piastra porta placca completa	holder plate assembly			
14	300917-0-10	2	pomolo	knob			
15	921804-0-00	1	guida del materiale	fabric guide			
16	744651-0-00	1	vite	screw			
17	921836-0-00	1	piastra	plate			
18	300274-0-10	1	nottolino	powl			
19	921835-4-00	1	piastra copertura completa	cover plate assembly			

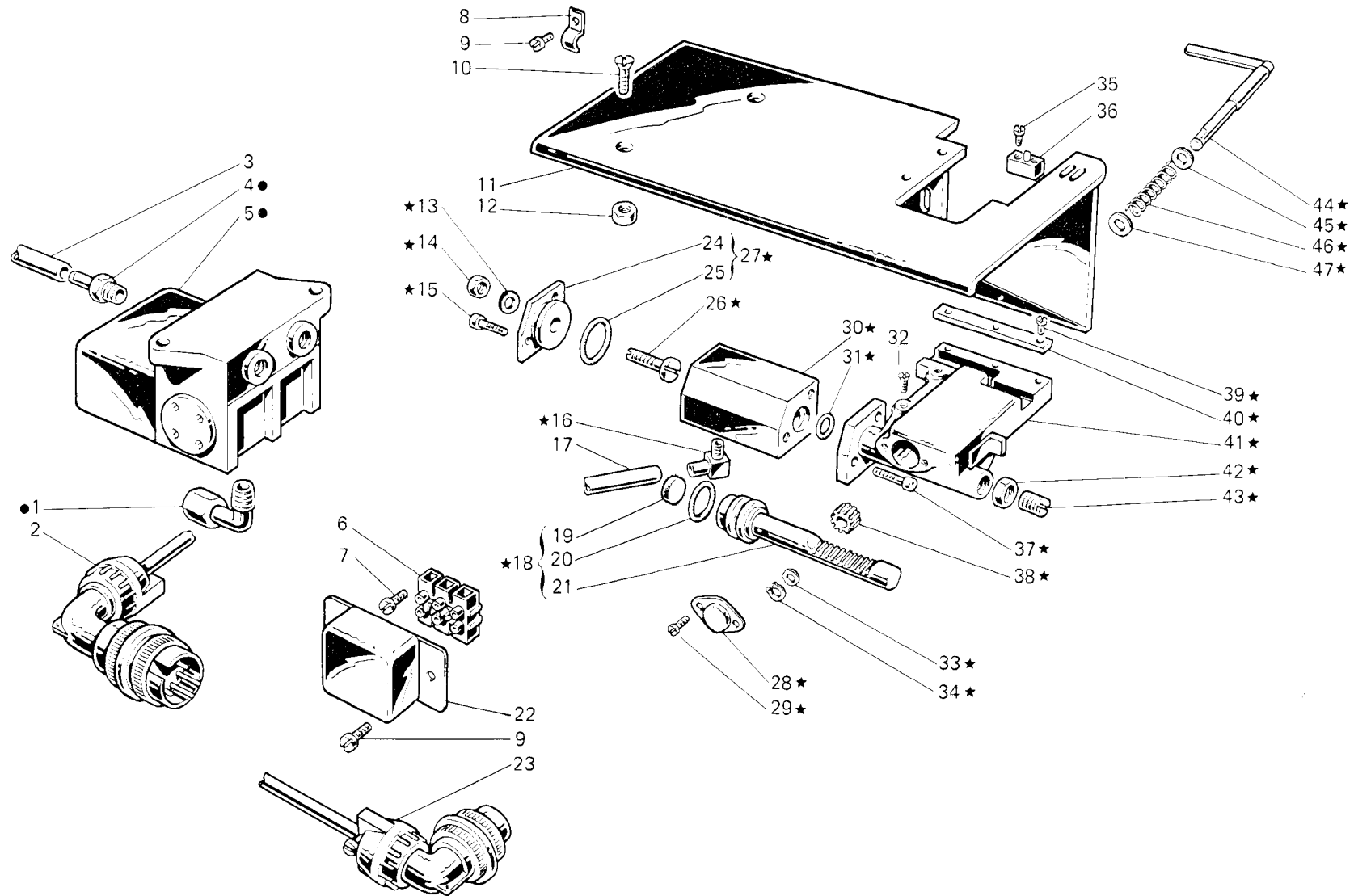


Fig. N. Abb. N.	Part. N. Bestell N. Piece N. Pieza N.	Qt. Anzahl	DESCRIZIONE	DESCRIPTION	BENENNUNG	DESCRIPTION	DESCRIPCION
—	921807-4-00	1	tagliatore completo	cutting device assembly			
★	921808-4-00	1	gruppo tagliatore completo	cutting device assembly			
●	921812-4-00	1	elettrovalvola completa	electric valve assembly			
1	922778-4-00	1	raccordo a pipa	union pipe			
2	921820-3-00	1	spina con cavo	plug with cable			
3	790011-0-00	1	tubetto nylon	nylon pipe			
4	926303-0-00	2	attacco per tubetto	connection for pipe			
5	921813-0-00	1	elettrovalvola	electric valve			
6	923397-0-10	1	morsettiera	junction box			
7	721031-2-00	2	vite	screw			
8	923277-0-10	2	gaffetta	clip			
9	721412-2-00	4	vite	screw			
10	744676-2-00	2	vite	screw			
11	921809-2-00	1	piastra porta tagliatore	cutting support			
12	746020-2-00	2	dado	nut			
13	926427-0-00	1	anello di sicurezza	safety ring			
14	746408-2-00	1	dado	nut			
15	722410-2-00	3	vite	screw			
16	926409-0-00	2	raccordo a pipa	union pipe			
17	790006-0-00	1	tubetto nylon	nylon pipe			
18	926404-4-00	1	pistone completo	piston assembly			
19	926412-2-00	1	pastiglia ammortizzante	damper			
20	701022-0-00	1	anello di tenuta	retainer ring			
21	926403-0-00	1	pistone	piston			
22	921816-0-00	1	coperchietto	cover			
23	921819-3-00	1	spina con cavo	plug with cable			
24	926407-0-00	1	coperchio	cover			
25	701029-0-00	1	anello di tenuta	retainer ring			
26	926424-0-00	1	vite di regolazione	adjusting screw			
27	926408-4-00	1	coperchio completo	cover assembly			
28	926411-0-00	1	coperchietto	cover			
29	741445-0-00	2	vite	screw			
30	926402-0-00	1	cilindro	cylinder			
31	701007-0-00	1	anello di tenuta	retainer ring			
32	744676-2-00	2	vite	screw			
33	703802-0-00	1	rondella	washer			
34	700005-0-00	1	anello elastico	circlip			
35	741425-0-00	1	vite	screw			
36	921817-4-00	1	fotocellula completa	photoelectric cell			
37	722440-2-00	3	vite	screw			
38	926415-0-00	1	pignone	pinion			
39	723243-2-00	3	vite	screw			
40	921815-0-00	1	coltello fisso	immovable knife			
41	921822-2-00	1	corpo del tagliatore	cutting case			
42	746222-2-00	1	dado	nut			
43	926425-0-00	1	vite di regolazione	adjusting screw			
44	926405-0-00	1	coltello mobile	movable knife			
45	704309-4-00	1	rondella	washer			
46	926273-0-01	1	molla	spring			
47	704310-0-00	1	rondella	washer			

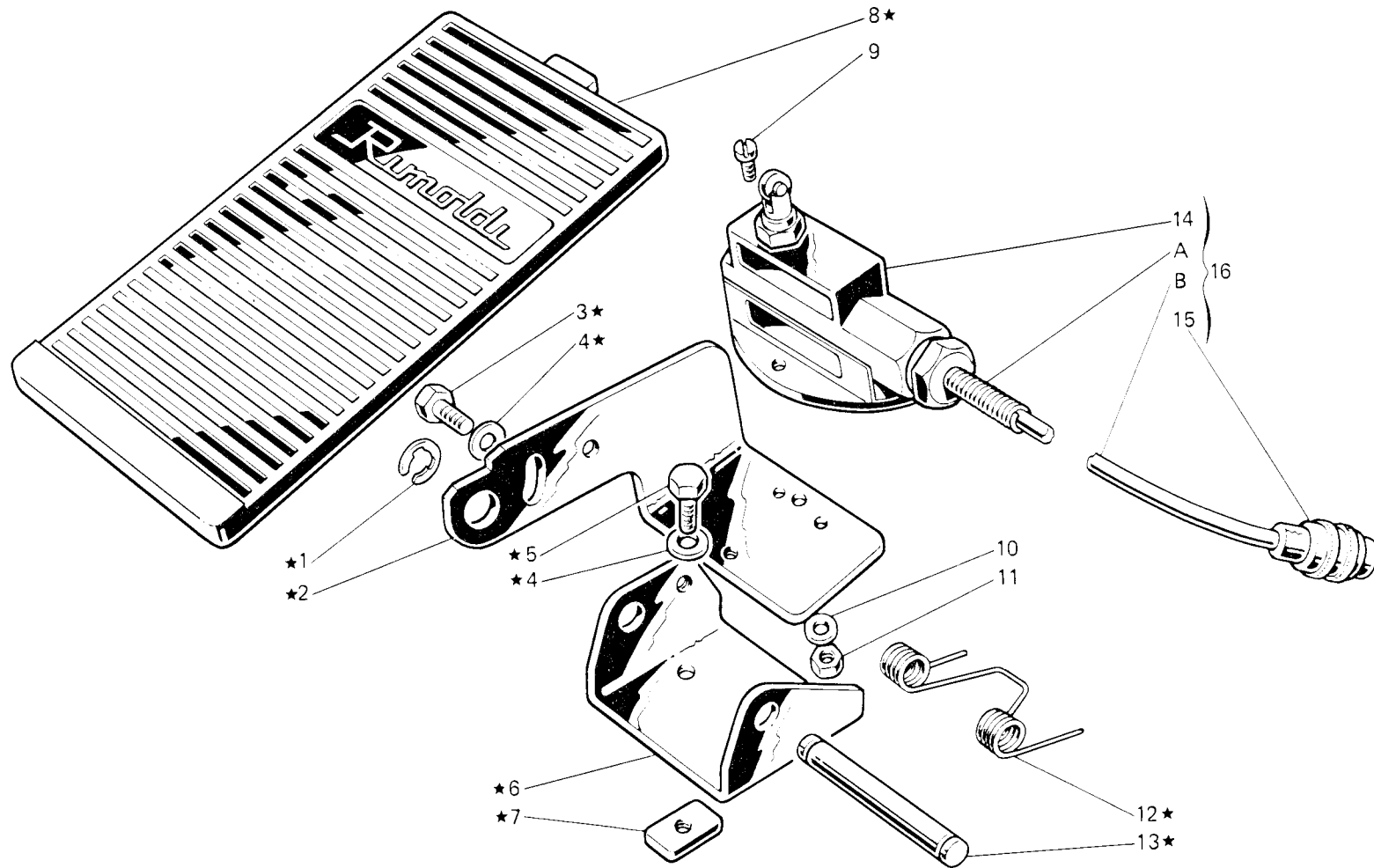


Fig. N. Abb. N.	Part. N. Bestell N. Piece N. Pieza N.	Qt. Anzahl	DESCRIZIONE	DESCRIPTION	BENENNUNG	DESCRIPTION	DESCRIPCION
—	921925-4-00	1	gruppo pedalina e microinterruttore	pedal control and micro-switch assembly			
★	924549-4-10	1	gruppo pedalina	pedal control assembly			
1	700212-0-00	2	anello elastico	circlip			
2	924545-0-10	1	supporto	support			
3	720454-0-00	1	vite	screw			
4	704226-2-00	3	rondella	washer			
5	720494-2-00	2	vite	screw			
6	924546-0-10	1	supporto pedalina	pedal support			
7	900737-0-10	2	piastrina	plate			
8	900728-3-10	1	pedalina	pedal			
9	721484-2-00	2	vite	screw			
10	704306-0-00	2	rondella	washer			
11	733505-0-00	2	dado	nut			
12	924547-0-10	1	molla	spring			
13	900724-0-10	1	albero	shaft			
14	925370-0-10	1	microinterruttore	micro-switch			
15	923691-0-00	1	spina	plug			
16	921926-4-00	1	microinterruttore completo	micro-switch assembly			
A	L = 0,8m - ϕ 9	1	guaina flessibile	sheath			
B	3x0,5 - L=1,6m	1	cavo in plastigomma	electrical cable			

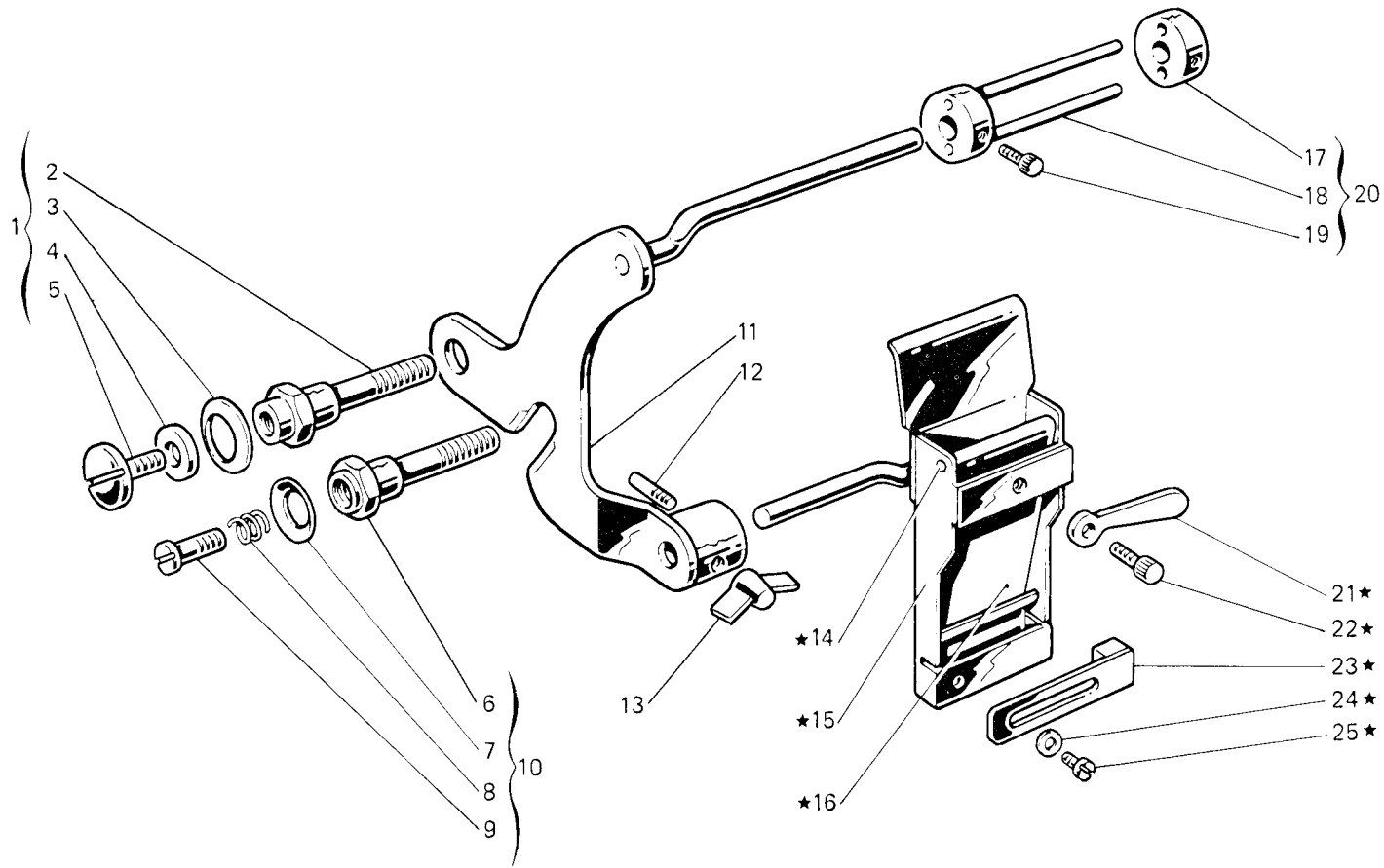


Fig. N. Abb. N.	Part. N. Bestell N. Piece N. Pieza N.	Qt. Anzahl	DESCRIZIONE	DESCRIPTION	BENENNUNG	DESCRIPTION	DESCRIPCION
—	930284-4-10	1	dispositivo di frenaggio	brake device			
★	930310-4-10	1	dispositivo di frenaggio	brake device			
1	930298-4-10	1	perno filettato completo	pin assembly			
2	930297-0-10	1	perno filettato	thread pin			
3	702437-0-00	1	molla a tazza	cup spring			
4	704216-2-00	1	rondella	washer			
5	300406-0-10	1	vite	screw			
6	930293-0-10	1	perno filettato	thread pin			
7	302151-0-10	1	scodellino	cup			
8	302150-0-10	1	molla	spring			
9	302349-0-10	1	vite	screw			
10	930294-4-10	1	perno filettato completo	pin assembly			
11	930302-3-10	1	sostegno	support			
12	930067-0-10	1	spina filettata	thread pin			
13	930136-0-10	1	dado con alette	wing nut			
14	300117-0-10	1	pernetto	pin			
15	930307-3-10	1	corpo	body			
16	930112-2-10	1	lamierino	sheet			
17	930094-0-10	1	morsetto	clamp			
18	930090-2-10	1	morsetto con spine	clamp with pins			
19	930096-0-10	1	pomolo	knob			
20	930091-4-10	1	guida	guide			
21	930308-0-10	1	leva	lever			
22	930119-0-10	1	pomolo	knob			
23	930121-0-10	1	cursore	slider			
24	704104-2-00	1	rondella	washer			
25	741519-0-00	1	vite	screw			

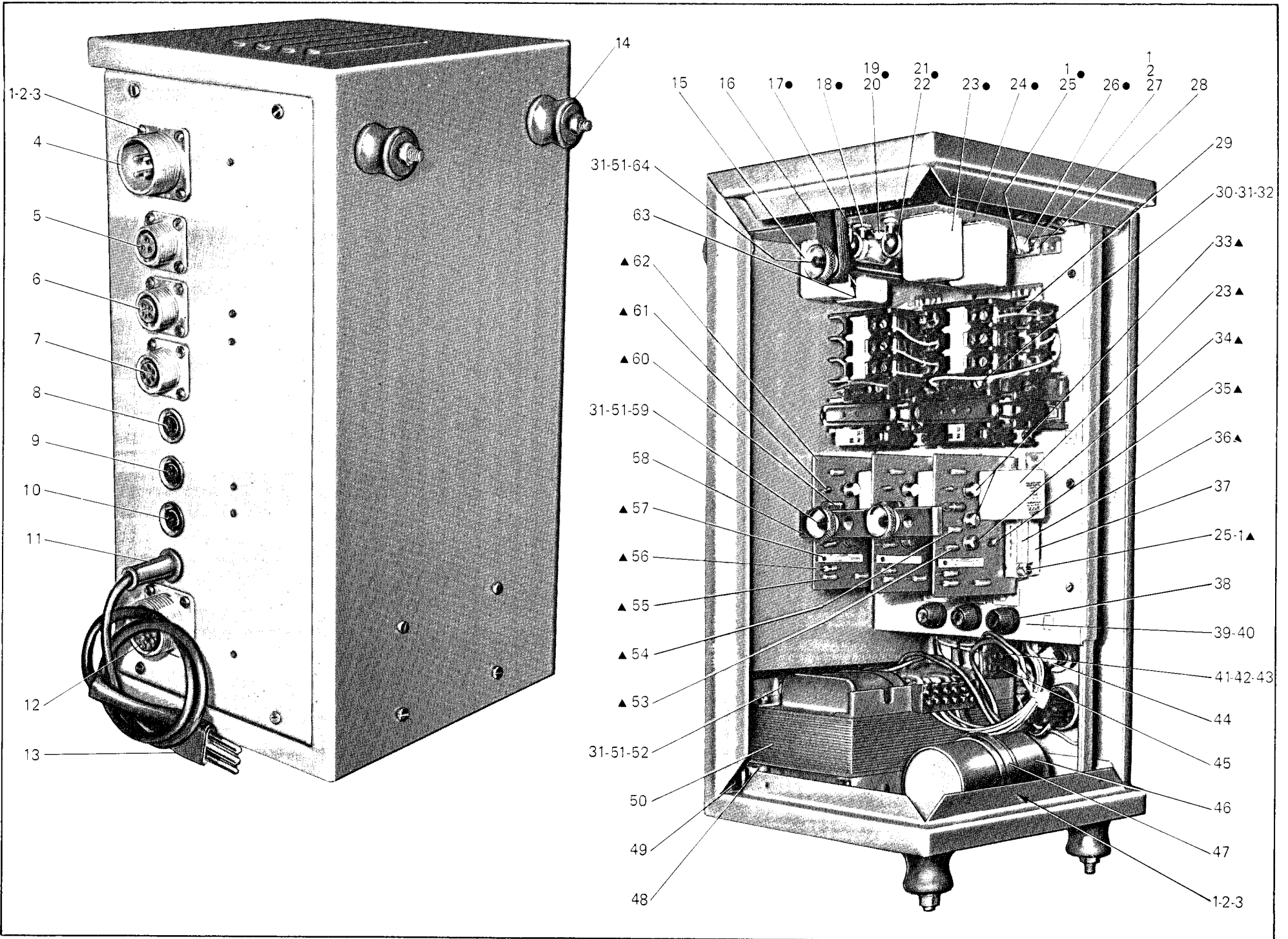


Fig. N. Abb. N.	Part. N. Bestell N. Piece N. Pieza N.	Qt. Anzahl	DESCRIZIONE	DESCRIPTION	BENENNUNG	DESCRIPTION	DESCRIPCION
—	921915-4-00	1	scatola comandi completa (escluso fig. 14)	electrical control box assembly (excluded fig. 14)			
●	921917-4-00	1	pannello N6	panel N6			
▲	923650-4-00	3	pannello amplificatore	amplifier panel			
1	746002-2-00	37	dado	nut			
2	704104-2-00	29	rondella	washer			
3	741675-2-00	21	vite	screw			
4	921921-0-00	1	spina a 4 contatti	4-contact plug			
5	921042-0-10	1	presa a 3 contatti	3-contact socket			
6	921043-0-10	1	presa a 4 contatti	4-contact socket			
7	921044-0-10	1	presa a 6 contatti	6-contact socket			
8	923695-0-00	1	presa	socket			
9	923696-0-00	1	presa	socket			
10	923697-0-00	1	presa	socket			
11	920305-0-10	1	passacordone	grommet			
12	923598-0-00	1	presa a 17 contatti	17-contact socket			
13	921103-0-10	1	spina tripolare	3-pole plug			
14	923689-0-00	4	ammortizzatore	dumper			
15	202350-0-10	3	pomolo	knob			
16	921916-0-00	1	piastra fissaggio pannello	panel fixing plate			
17	923707-0-00	1	raddrizzatore	rectifier			
18	921919-0-00	2	potenziometro	potentiometer			
19	921013-0-10	2	resistenza 390 Ω - 1W	resistor 390 Ω - 1W			
20	921012-0-10	2	resistenza 18 Ω - 1W	resistor 18 Ω - 1W			
21	923287-0-10	3	condensatore 250 μF - 70V	condenser 250 μF - 70V			
22	921021-0-10	1	condensatore 100 μF - 70V	condenser 100 μF - 70V			
23	923629-0-00	7	relé KHP 17/D 11	relay KHP 17/D 11			
24	921918-0-00	1	pannello circuito stampato	printed circuit panel			
25	721492-0-00	8	vite	screw			
26	923582-0-00	1	connettore	connection			
27	722082-0-00	8	vite	screw			
28	923593-0-00	1	connettore da pannello	connection for panel			
29	921922-0-00	2	teleruttore	electromagnetic switch			
30	722163-0-00	4	vite	screw			
31	733505-0-00	9	dado	nut			
32	704305-0-00	4	rondella	washer			
33	923627-0-00	6	transistor BC 119	transistor CC 119			
34	923626-0-00	3	transistor V 410	transistor V 410			
35	923625-0-00	3	transistor VFY 77	transistor VFY 77			
36	923638-0-00	3	connettore	connection			
37	923645-0-00	3	connettore da pannello	connection for panel			
38	920278-0-10	3	porta fusibile	fuse box			
39	921036-0-10	2	fusibile 3A	fuse 3A			
40	921037-0-10	1	fusibile 5A	fuse 5A			
41	721031-2-00	8	vite fissaggio morsettiera	junction box fixing screw			
42	704103-2-00	8	rondella	washer			
43	733800-2-00	8	dado	nut			
44	920258-0-10	1	cinturino fissa cavo	strap			

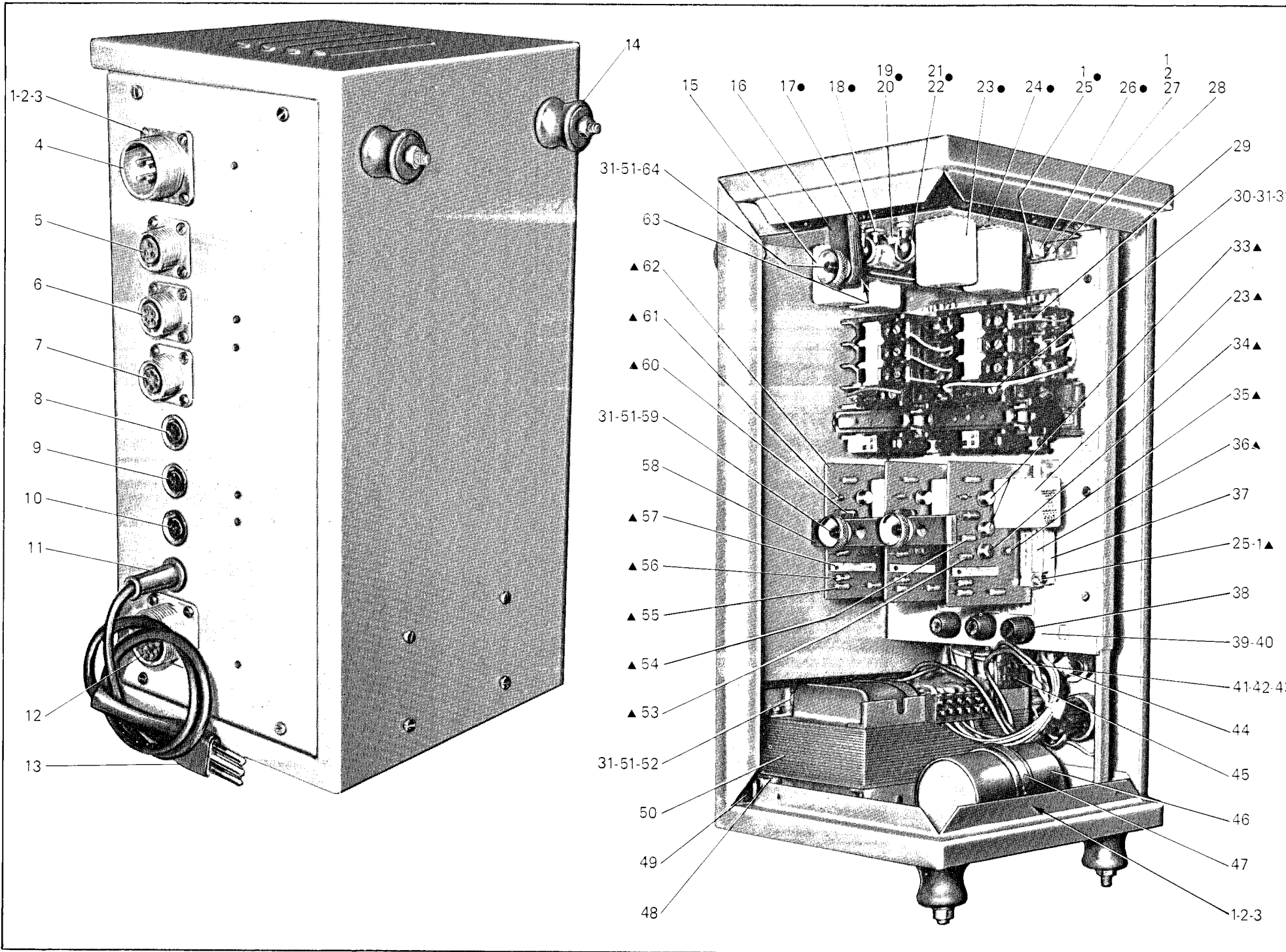


Fig. N. Abb. N.	Part. N. Bestell N. Piece N. Pieza N.	Qt. Anzahl	DESCRIZIONE	DESCRIPTION	BENENNUNG	DESCRIPTION	DESCRIPCION
45	921010-0-10	3	morsettiera	junction box			
46	923651-0-00	1	isolante	insulating			
47	923686-0-00	1	fascetta	clamp			
48	923746-0-00	1	piastra	plate			
49	923719-0-00	1	ammortizzatore	dumper			
50	923608-0-00	1	stabilizzatore	stabilizer			
51	704210-4-00	12	rondella	washer			
52	721464-2-00	4	vite	screw			
53	923623-0-00	3	resistenza 2,2 K Ω 1½ W	resistor 2,2 K Ω 1½ W			
54	923620-0-00	3	resistenza 27 K Ω 1½ W	resistor 27 K Ω 1½ W			
55	923622-0-00	9	resistenza 12 K Ω 1½ W	resistor 12 K Ω 1½ W			
56	923621-0-00	1	resistenza 100K Ω 1½ W	resistor 100K Ω 1½ W			
57	923630-0-00	3	potenziometro 1M Ω 0,75W	potentiometer 1M Ω 0,75W			
58	923715-0-00	1	piastra fiss. pannelli	panels fixing plate			
59	923718-0-00	2	perno fiss. pannelli	panels fixing pin			
60	923624-0-00	3	resistenza 1,5 K Ω 1W	resistor 1,5 K Ω 1W			
61	923409-0-00	3	diodo BAY 72	diode BAY 72			
62	923648-0-00	3	circuito stampato	pressed circuit			
63	746407-2-00	1	dado per perno	nut for pin			
64	923717-0-00	1	perno fissaggio pannello	panel fixing pin			
	923721-0-00	2	staffa sostegno scatola	bracket for electrical box			
	720505-2-00	4	vite per staffa	screw for bracket			
	704329-2-00	4	rondella per staffa	washer for bracket			
	733510-2-00	4	dado per staffa	nut for bracket			

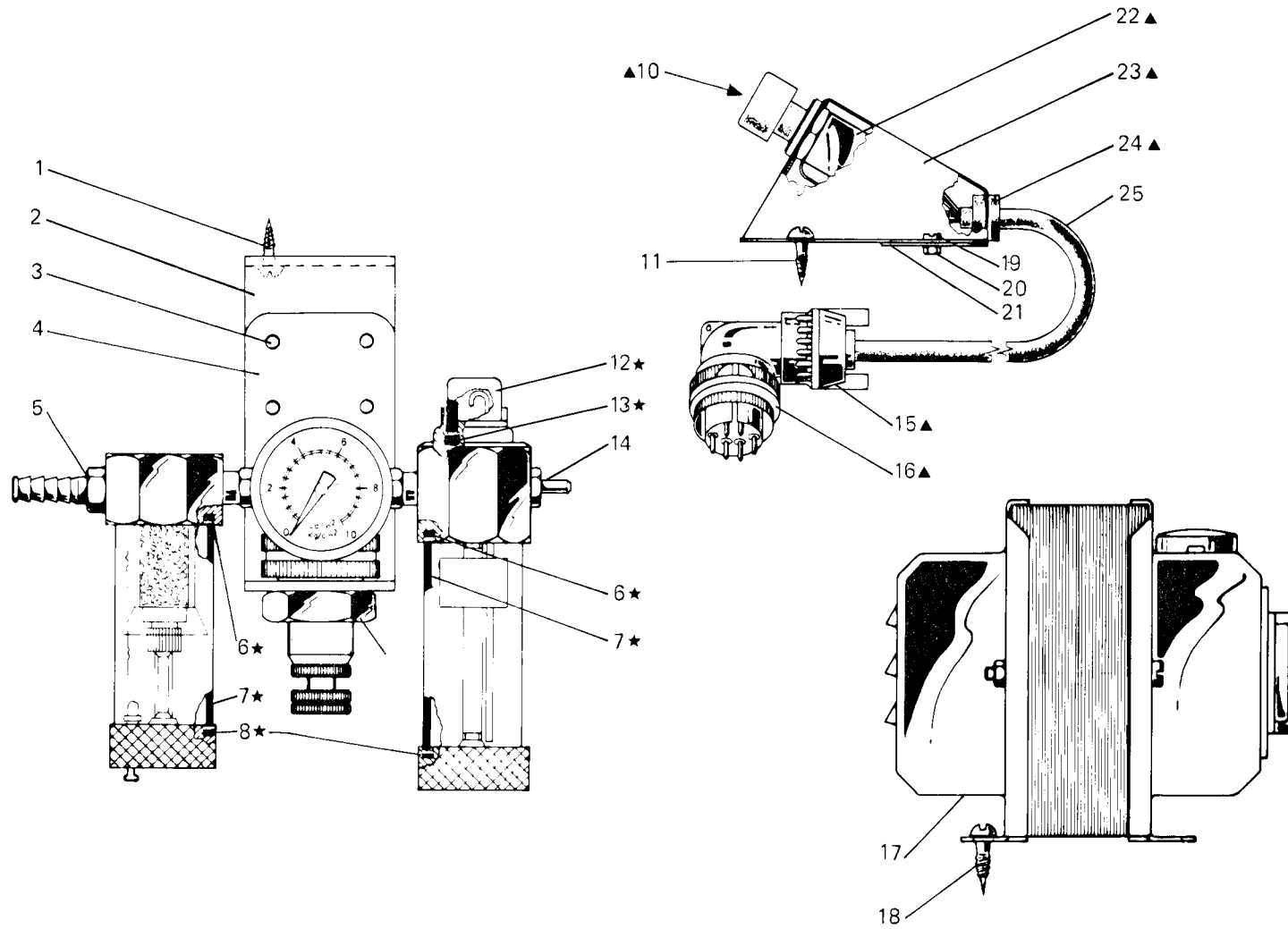


Fig. N. Abb. N.	Part. N. Bestell N. Piece N. Pieza N.	Qt. Anzahl	DESCRIZIONE	DESCRIPTION	BENENNUNG	DESCRIPTION	DESCRIPCION
—	921935-4-00	1	gruppo filtro completo (da fig.2 a fig.14 escluso figg.10-11)	filter assembly (from fig.2 to fig.14 excluded figs.10-11)			
★	925772-4-00	1	gruppo filtro riduttore lubrificat.	air control assembly			
▲	921940-4-00	1	pulsante emergenza completo	emergency push-button assembly			
1	731085-0-00	4	vite fissaggio filtro	filter fixing screw			
2	925513-0-01	1	squadretta	bracket			
3	721444-2-00	4	vite	screw			
4	924817-0-10	1	squadretta	bracket			
5	923804-0-00	1	attacco per tubo	union pipe			
6	924991-0-00	2	guarnizione	gasket			
7	924992-0-00	2	tazza	container			
8	924990-0-00	2	guarnizione	gasket			
9	924818-0-10	1	dado	nut			
10	921943-0-00	1	lampadina	lampe			
11	731023-0-00	2	vite fiss. pulsante	push-button fixing screw			
12	924993-0-00	1	cappello	cap			
13	924994-0-00	1	guarnizione	gasket			
14	926303-0-00	1	attacco per tubetto	union pipe			
15	921064-0-10	1	pressacavo	cable holder			
16	921059-0-10	1	spina	plug			
17	910054-0-01	1	trasformatore monofase 200 V.A.	single-phase transformer 200 V.A.			
18	731044-0-00	4	vite fissaggio trasformatore	transformer fixing screw			
19	722022-0-00	2	vite	screw			
20	746002-2-00	2	dado	nut			
21	921944-0-00	1	piastrina	sheet			
22	921942-4-00	1	interruttore con lampadina	switch with lampe			
23	921941-0-00	1	supporto	support			
24	923010-0-10	1	passacavo	grommet			
25	6x0,35 - L=m1,2	1	cavo in plastigomma	electric cable			
			SOLO A RICHIESTA	ONLY ON REQUEST			
17	921948-4-00	1	trasformatore trifase 1000 V.A.	three-phase transformer 1000 V.A.			

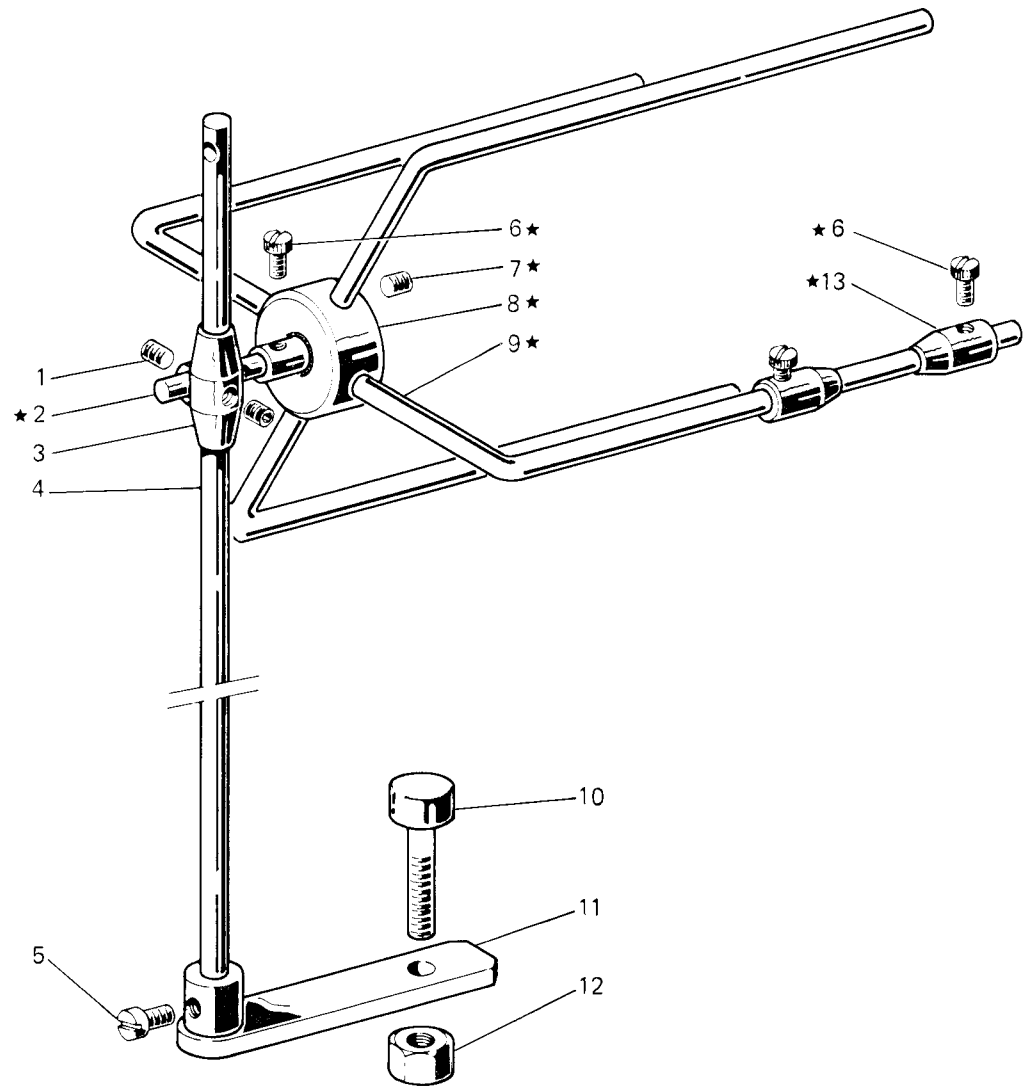


Fig. N. Abb. N.	Part. N. Bestell N. Piece N. Pieza N.	Qt. Anzahl	DESCRIZIONE	DESCRIPTION	BENENNUNG	DESCRIPTION	DESCRIPCION
	990935-4-00	1	porta rotoli compl.	roll carrier assembly			
★	990936-4-00	1	porta rotoli	roll carrier			
1	729024-2-00	2	vite	screw			
2	990946-0-00	1	perno	pin			
3	991153-0-00	1	supporto	support			
4	990592-0-11	1	asta	rod			
5	721486-2-00	1	vite	screw			
6	990596-0-10	9	pomolo	knob			
7	729034-2-00	4	vite	screw			
8	990947-2-00	1	mozzo	hub			
9	990945-0-00	4	asta porta rotolo	rod			
10	722910-2-00	1	perno a vite	pin			
11	990937-2-00	1	sostegno	support			
12	733008-2-00	1	dado	nut			
13	990594-0-10	8	anello di registro	adjustment ring			

CF Italia srl Corso Colombo, 46 21013 Gallarate (VA) Italia Tel. +39 0331 75071 www.cfirmoldi.com / info@cfirmoldi.com
Rimoldi Of America, 2315 N.W. 107 Avenue-Suite M43 33172 Miami, FL USA Ph: ++1 305 477 9943 lmelocchi@rimoldiusa.com