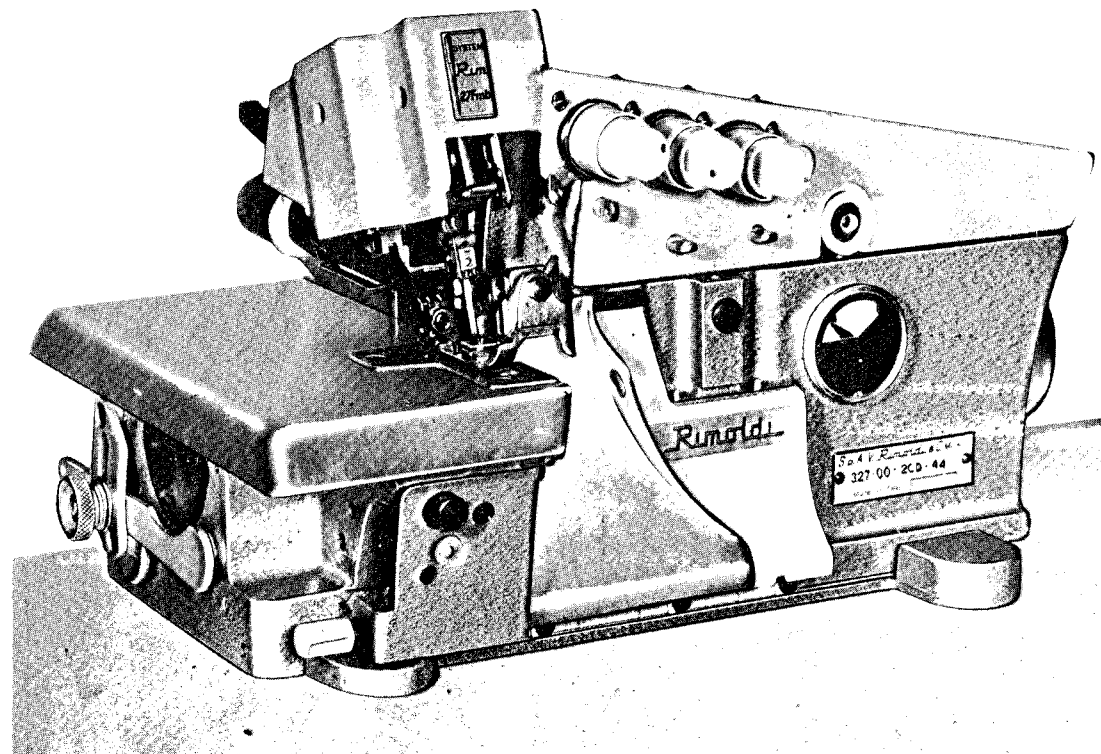


Rimoldi

CATALOGO PEZZI DI RICAMBIO
SPARE PARTS CATALOGUE - ERSATZTEILELISTE
CATALOGUE RECHANGES - CATALOGO REPUESTOS

327-00-2CD-44



n. 87-9-72

Il presente Catalogo Pezzi di Ricambio è costituito da due parti: la prima, definita come "Catalogo base" (da Tav. 1 a Tav. 15), comprende i particolari montati sulla testa più significativa (la prima dell'elenco in copertina); la seconda (da Tav. — in avanti) comprende tutti i particolari delle altre teste basi o derivate, che differiscono da quella del Catalogo base.

Le Teste basi sono elencate in copertina con un carattere più grande rispetto a quello delle derivate.

Nella consultazione del Catalogo tenere presente che:

1. Tutti i particolari non fornibili sciolti non vengono richiamati singolarmente, ma soltanto illustrati nel gruppo d'appartenenza.
2. I riferimenti delle figure dei particolari che compongono il gruppo sono di norma raggruppati in una parentesi. In alcuni casi però, dove non è possibile il raggruppamento, i numeri che nelle tavole illustrative richiamano i singoli pezzi sono affiancati dallo stesso segno particolare, con cui è indicato l'intero gruppo.
3. Sulle tavole relative alle altre teste (da Tav. — in avanti) sono elencati tutti i particolari diversi o non montati sulle teste del Catalogo Base.
Dette tavole portano in alto a destra il simbolo della testa cui si riferiscono.
I disegni di questo gruppo di tavole illustrano soltanto i pezzi nuovi o sostanzialmente diversi rispetto a quelli montati sulla testa più significativa del Catalogo.
I particolari richiamati come simbolo, ma non illustrati, conservano lo stesso numero di figura dei corrispondenti raffigurati sul Catalogo base.
I particolari comuni a tutte le teste comprese nel Catalogo, vengono richiamati soltanto nel primo gruppo di tavole e cioè da Tav. 1 a Tav. 15.
I particolari definiti come "pezzi annullati" si intendono quelli non montati sulla testa a cui la tavola si riferisce. Nel caso di un gruppo annullato, viene indicato soltanto il simbolo del gruppo, ma devono intendersi annullati anche tutti i particolari componenti il gruppo stesso.

Per facilitare la ricerca viene riportato l'indice numerico di tutti i particolari illustrati sul Catalogo base, con la relativa tavola in cui gli stessi sono richiamati.

AGHI

Gli aghi sono contraddistinti dal sistema e dalla finezza, la quale indica il diametro medio espresso in centesimi di millimetro.

Il sistema dell'ago e la finezza sono marcati oltre che sulla busta, anche sull'ago stesso.

Nelle ordinazioni precisare, oltre il simbolo, il sistema e la finezza degli aghi desiderati. In caso di dubbio, allegare, un ago campione o una bustina vuota.

AVVERTENZA

Nella richiesta di parti di ricambio citare sempre il relativo numero di matricola della macchina, il simbolo del particolare e la denominazione ufficiale usata sul catalogo.

This spare parts catalogue is made up of two parts: in the first one, called "basic catalogue" (from Table 1 to Table 15), all the details of most representative head are listed (the first head listed on the cover); the second one (from Table — onwards) includes the details of the other main heads or derived ones, which are different from that of the basic catalogue. The main heads are listed on the cover in bigger lettering to distinguish them from the derived heads.

When you consult the catalogue will you please note that:

1. all parts which cannot be supplied by themselves are not indicated alone, but shown together with the group to which they belong;
2. the references of the pictures of the parts making up the group are usually put in brackets.
In some cases, however, when their grouping is not possible, the numbers of the various parts in the tables are marked with the same particular sign with which the whole group is indicated.
3. In the tables of the other heads (from Table — onward) there are listed all the parts not fitted on the heads in the basic catalogue.
These tables are marked at the top right-hand corner with the symbol of the head which the table refers to.
The drawings in this group of tables show only the parts which are new or basically different from those fitted on the most representative head in the catalogue.
The parts which are represented only by the symbol but not illustrated keep the same figure number as the corresponding parts shown in the basic catalogue.
The parts which are common to all the heads in the catalogue are listed only in the first group of tables, that is from Table 1 to Table 15.
Parts marked "annulled part" are those not fitted on the head which the table refers to. When an assembly has been annulled only the assembly symbol is specified, but all the parts forming the assembly must also be considered annulled.

To make it easier to locate the parts, the reference numbers of all of those shown in the basic catalogue are listed together with the number of the table in which they are to be found.

NEEDLES

The needles are marked with system and size; the size indicates the average diameter in hundredths of a millimeter.

The system and size of the needle are shown on the packet as well as on the needle itself.

When ordering please state symbol, system and size. If you have doubts, enclose a sample needle or an empty packet with your order.

ATTENTION

When ordering spare parts always state the serial number of the machine, the symbol of the part in question and the description given in the catalogue.

Remoldi

CARATTERISTICHE TESTE MACHINE HEAD FEATURES	N. Aghi Needles N.	N. Fili Threads N.	Largh. costa Bight width	Posiz. Differ. Differ. posit.	g/1' max Max r.p.m.	N. punti per pollice Stitch per inch.	CARATTERISTICHE TESTA MACHINE HEAD FEATURES	N. Aghi Needles N.	N. Fili Threads N.	Largh. costa Bight width	Posiz. Differ. Differ. Posit.	g/1' max Max r.p.m.	N. punti per pollice Stitch per inch.
<p>327-00-2CD-44</p> <p>Per cuciture del cavallo dei collant, inoltre particolarmente indicata per l'attaccatura dell'elastico al gambale delle calze da donna. Con griffe gommate. La leva comando differenziale è dislocata posteriormente e priva di carter laterale.</p> <p>For seaming the crutch of panty-hoses: furthermore particularly suitable for attaching elastic to legs of ladies' stockings. With rubber coated feed-dogs. With differential feed control lever placed towards back of machine and without side cover.</p>	2	3	2,5	0	6500	20÷60							

Rumoldi

INDICE NUMERICO INDEX

Part. N.	Tav. N.	Part. N.	Tav. N.	Part. N.	Tav. N.	Part. N.	Tav. N.	Part. N.	Tav. N.	Part. N.	Tav. N.	Part. N.	Tav. N.
100620-0-10	6	202345-2-20	6	203457-0-10	4	206543-0-00	5	206608-0-00	6	206682-0-00	1	206753-0-00	11
200490-0-00	6	202350-0-10	6	203473-0-10	8	206544-0-00	5	206609-0-00	6	206683-0-00	5	206754-0-00	4
200662-0-10	10	202352-2-11	5	203483-0-10	12	206545-0-00	11	206613-0-00	6	206684-0-00	5	206756-0-00	3
200663-0-10	10	202371-0-10	1	203497-0-10	12	206546-0-00	6	206614-2-00	6	206685-0-00	3	206757-0-00	10
201128-0-10	7	202385-0-10	6	203498-0-10	12	206549-2-00	5	206615-4-00	6	206686-0-00	7	206758-0-10	10
201358-0-10	6	202386-0-10	5	203647-2-11	4	206550-4-00	11	206617-0-00	6	206687-2-00	3	206762-2-00	3
201610-0-01	6	202391-0-10	9	204122-0-10	5	206554-0-00	11	206619-0-00	6	206688-0-00	3	206763-0-00	3
202026-0-10	2	202393-0-10	2	204947-0-10	9	206555-0-00	11	206620-0-00	9	206689-0-00	5	206764-0-00	3
202027-0-10	3	202397-0-10	4	205529-0-10	9	206556-0-00	5	206621-0-00	9	206690-2-00	5	206767-0-00	3
202032-0-10	6	202398-0-10	2	206253-4-00	4	206557-0-00	11	206622-0-00	9	206692-0-00	5	206768-0-00	3
202033-0-10	6	202408-0-10	6	206316-3-00	4	206559-0-00	11	206623-2-11	9	206693-0-00	5	206769-0-10	3
202047-2-10	6	202412-0-10	6	206340-4-00	4	206560-0-10	11	206626-3-00	9	206695-0-00	7	206770-0-00	3
202063-0-10	6	202472-0-10	6	206344-4-00	4	206564-0-00	11	206628-0-00	1	206697-4-01	5	206803-2-00	6
202065-0-10	1	202473-0-10	6	206355-4-00	3	206565-0-00	11	206629-0-00	1-9	206699-0-01	5	206804-0-00	6
202071-2-10	5	202475-0-10	6	206387-4-00	7	206566-0-00	11	206630-2-01	9	206705-3-00	5	206808-0-00	9
202086-0-10	7	202478-0-10	6	206412-3-00	7	206567-0-00	11	206632-2-00	9	206708-0-00	5	206809-4-00	9
202092-0-10	12	202479-0-10	1	206417-4-00	7	206568-0-01	11	206633-0-00	9	206711-0-00	4	206810-2-00	9
202094-0-11	12	202480-0-10	3	206426-4-00	8	206569-0-00	11	206634-0-00	9	206713-2-00	4	206816-2-00	8
202110-0-10	9	202484-0-10	3	206446-4-01	9	206570-0-00	11	206635-0-00	9	206714-2-00	4	206817-3-00	8
202127-0-10	10	202488-0-10	6	206505-3-00	1	206572-4-00	10	206636-0-00	9	206715-0-00	2	206818-4-00	8
202128-0-10	10	202489-0-10	6	206506-0-00	8	206574-2-00	10	206637-0-00	9	206716-0-00	2	206841-0-00	4
202129-0-10	10	202490-0-10	6	206507-0-00	5	206578-2-00	5	206639-0-00	9	206722-2-00	2	206872-0-00	6
202130-0-10	10	202492-0-10	5	206508-0-00	5	206580-2-00	6	206640-0-01	9	206723-4-00	2	207000-2-00	12
202131-0-10	10	202496-0-10	10	206509-3-00	11	206582-3-00	6	206642-0-00	9-11	206725-2-00	2	207008-2-00	12
202132-0-10	10	202539-4-00	5	206510-4-02	11	206583-0-00	6	206643-0-00	5	206726-0-00	2	207015-2-00	12
202134-0-11	10	202556-0-00	4	206511-0-00	8	206584-2-00	6	206644-2-00	9	206727-0-00	2	207060-0-00	6
202142-0-10	12	202558-2-00	4	206514-0-00	8	206586-0-00	6	206645-4-00	7	206730-0-11	3	207062-2-00	3
202143-0-10	12	202720-0-00	7	206516-0-00	8	206587-0-00	6	206646-0-00	7	206734-2-00	3	207069-0-00	3
202146-0-10	12	203142-0-10	9	206518-0-00	8	206588-0-00	6	206651-0-00	1	206735-0-00	3	207070-0-00	6
202165-0-10	3	203380-0-10	6	206522-3-00	8	206592-3-00	6	206652-2-00	7	206736-2-00	11	207071-0-00	3
202184-0-10	12	203415-0-10	8	206524-0-00	8	206593-0-00	6	206654-2-10	7	206739-0-00	11	300218-0-10	4
202192-0-10	12	203416-0-10	8	206525-3-00	8	206594-0-00	1	206656-0-00	7	206740-0-00	1	301586-0-10	9
202194-0-10	9	203419-2-11	12	206526-0-00	4	206595-0-00	1	206658-2-00	7	206742-4-00	11	700205-0-00	14
202201-0-10	12	203423-2-11	12	206529-4-00	8	206598-3-00	6	206659-2-00	7	206743-3-00	11	700207-0-00	6
202214-0-10	3-9	203426-0-10	12	206530-4-00	8	206599-0-00	6	206665-2-00	11	206744-0-00	2	700630-0-00	5
202225-0-11	4	203430-0-10	12	206531-0-00	8	206602-0-00	5	206666-0-00	11	206746-0-00	4	701004-0-00	6-11
202229-0-10	4	203432-0-10	12	206533-0-00	8	206603-0-10	6	206667-0-00	11	206747-0-01	4	701005-0-00	11
202279-0-10	4	203435-0-10	12	206534-0-00	2	206604-4-01	6	206669-2-01	11	206748-0-00	1	701006-0-00	9
202281-0-10	4	203436-0-10	12	206538-0-00	1	206605-0-01	6	206679-0-00	5	206750-0-00	11	701007-0-00	6
202288-0-10	4	203447-3-10	12	206539-0-00	1	206606-2-00	6-8	206680-0-00	5	206751-0-00	11	701032-0-00	11
202292-0-10	6	203453-0-00	12	206540-2-00	8	206607-0-00	6	206681-0-00	5	206752-0-00	11	701051-0-00	11

Rimoldi

INDICE NUMERICO INDEX

Part. N.	Tav. N.	Part. N.	Tav. N.	Part. N.	Tav. N.	Part. N.	Tav. N.	Part. N.	Tav. N.	Part. N.	Tav. N.	Part. N.	Tav. N.
701104-0-00	11	721435-2-00	3	741433-0-00	9	778401-0-00	7	990324-0-10	13				
701113-0-00	7-11	721443-2-00	6	741535-0-00	4	778407-0-00	8	990325-0-10	13				
701116-0-00	5	721464-2-00	3-5-6-9-11	741539-0-00	4	778417-0-00	6-7	990327-0-10	13				
701133-0-00	5	721474-2-00	11	741546-2-00	6	778431-0-00	5	990335-0-10	11				
701151-0-00	11	721475-2-00	14	741675-2-00	4-12	778520-0-00	9	990474-0-10	13				
703007-0-00	5	721484-2-00	11	741724-0-00	3	778832-0-00	1	990585-0-10	13				
703005-0-00	15	721494-2-00	9	741745-2-00	6	778835-0-00	10	990622-0-10	13				
703210-0-00	8	721525-0-00	5	741956-2-00	3-5	778837-0-00	8	990639-0-10	13				
704009-4-00	14	721883-0-00	7	742068-2-00	14	780244-0-20	3	990685-0-10	13				
704228-4-00	6	722431-2-00	15	742457-2-00	10	788002-0-01	4	990981-0-00	14				
704309-4-00	6	722442-2-00	11	742758-0-00	10	900201-0-10	14	990982-0-00	14				
704314-2-00	6	722471-2-00	10	743243-2-00	5	900203-0-10	14	990983-0-00	14				
704345-2-00	14	722481-2-00	11	743471-2-00	5	900204-0-10	14	990984-4-00	14				
704346-2-00	14	722905-2-00	14	744332-2-00	6-8-9	900694-0-11	14	990985-0-00	13				
704409-2-00	10-14	722917-2-00	14	744334-2-00	6-8-10	900918-0-00	14	990986-4-00	14				
704409-2-00	14	724032-0-00	6-8	744533-0-00	10	900920-0-00	14	990987-4-00	14				
704424-2-00	14	724895-2-00	6	744621-0-00	6	900925-4-01	14	991106-0-00	15				
704536-0-00	14	727002-0-00	7	744654-2-00	3	900926-0-00	14	991107-0-00	15				
704802-0-00	10	727096-0-00	9	744742-0-00	2	900927-0-00	14	991108-2-00	15				
704808-0-00	6	727706-0-00	8	745001-0-00	8	900928-0-00	14	991111-0-00	15				
704813-0-00	11	728272-0-00	6	745002-0-00	7-8	900929-0-01	14	991112-0-00	15				
704821-0-00	3	729011-2-00	4	745114-0-00	9	900931-0-00	14	991113-0-00	15				
704829-0-00	6	729032-2-00	6	745115-2-00	6	901101-0-00	14	991114-0-00	15				
704837-0-00	8	729034-2-00	15	745126-2-00	2-6	901102-0-00	14	991120-6-00	15				
704841-0-00	6	729043-2-00	2	745168-0-00	7	901103-0-00	14	991121-3-00	15				
704847-0-00	7	729051-2-00	6-9	745501-0-00	8	901104-0-00	14	991127-4-00	15				
705008-0-00	6	729054-2-00	15	745800-2-00	3-5-7	901105-0-00	14	991128-0-00	15				
705029-0-00	8-10	730023-2-00	3	745803-2-00	4	901120-2-00	14	991129-3-00	15				
705201-0-00	6	731107-0-00	15	745812-2-00	6-7-8-9-11	901123-4-00	14	991179-0-00	15				
705208-0-00	6	733008-2-00	14	746007-2-00	2-3-9	990074-1-10	13	991186-0-00	14				
705230-0-00	6	733503-0-00	4	746008-0-00	6	990174-0-10	13	991187-0-00	14				
705408-0-00	6	733505-2-00	9	746020-2-00	9	990176-0-10	13	991188-0-00	14				
705925-0-00	3	733507-0-00	11	746208-2-00	3	990179-4-11	14	991189-0-00	14				
705957-0-00	2	733507-2-00	14	746402-0-00	14	990180-0-10	13						
705977-0-00	11	733508-2-00	15	746409-2-00	14	990181-0-10	13						
706431-0-00	8	733508-4-00	14	765400-6-60	13	990182-0-10	13						
720464-4-00	14	733510-4-00	14	778202-0-00	7	990183-0-12	13						
720505-4-00	14	740220-2-00	6	778203-0-00	8-9	990310-0-10	14						
720545-4-00	14	741413-0-00	6-12	778208-0-00	7	990311-0-10	14						
720566-2-00	14	741415-0-00	4	778236-0-00	7	990314-0-00	14						
721433-2-00	2	741431-0-00	12	778400-0-00	8	990316-0-10	14						

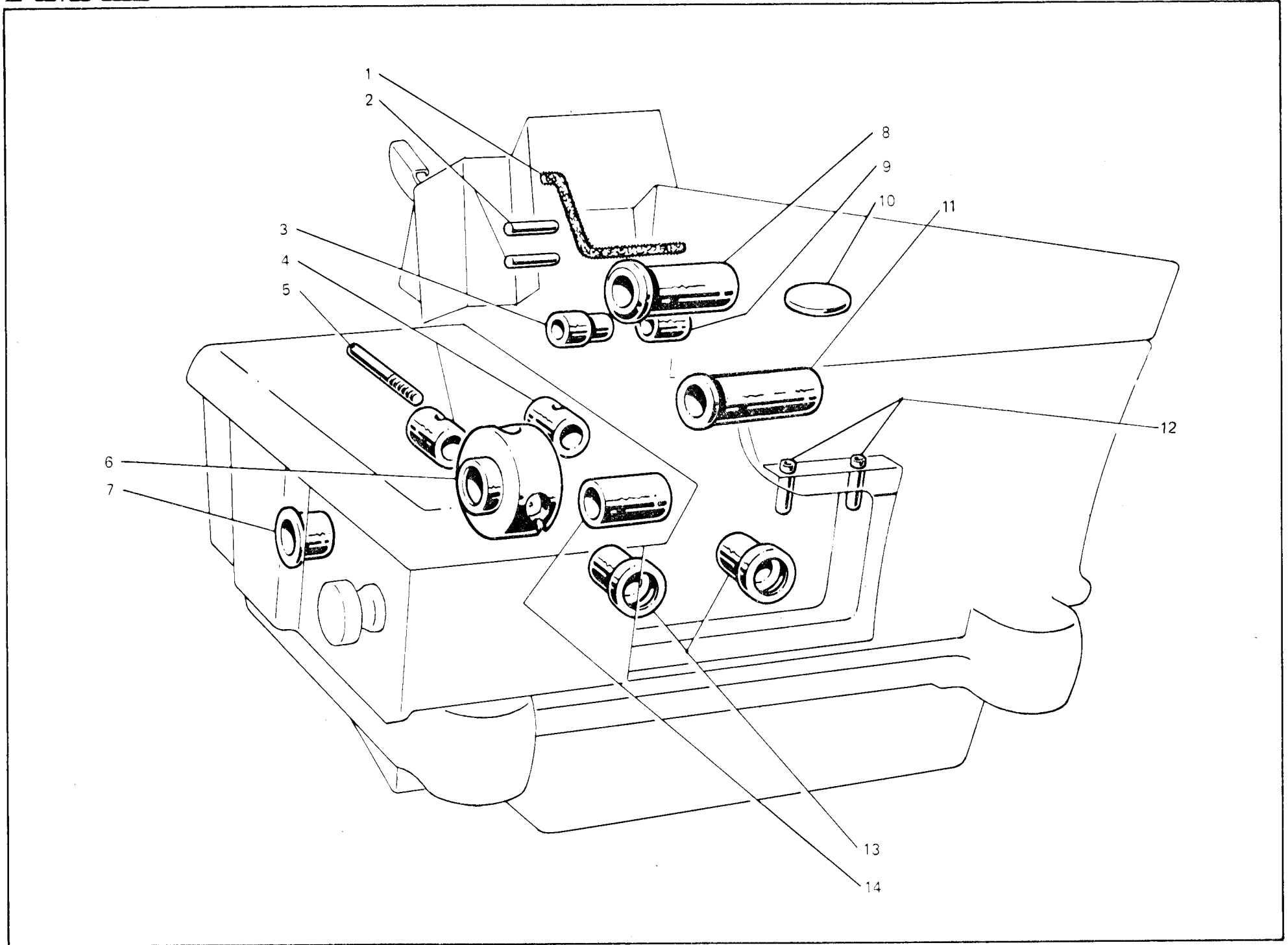


Fig. N. Abb. N.	Part. N. Bestell N. Piece N. Pieza N.	Ct. Anzahl	DESCRIZIONE	DESCRIPTION	BENENNUNG	DESCRIPTION	DESCRIPCION
-	206505-3-00	1	base con bussole e guidafili	base assembly			
1	778832-0-00	1	stoppino	wick			
2	202371-0-10	2	spina	pin			
3	206628-0-00	1	bussola	bush			
4	206651-0-00	2	bussola posteriore	rear bush			
5	202479-0-10	1	vite	screw			
6	206682-0-00	1	bussola intermedia	intermediary bush			
7	206595-0-00	1	bussola sinistra	left bush			
8	206538-0-00	1	bussola	bush			
9	206629-0-00	1	bussola destra	right bush			
10	206748-0-00	1	tappo ad espansione	plug			
11	206539-0-00	1	bussola	bush			
12	206740-0-00	2	passafilo	thread guide			
13	202065-0-10	2	bussola anteriore	front bush			
14	206594-0-00	1	bussola	bush			

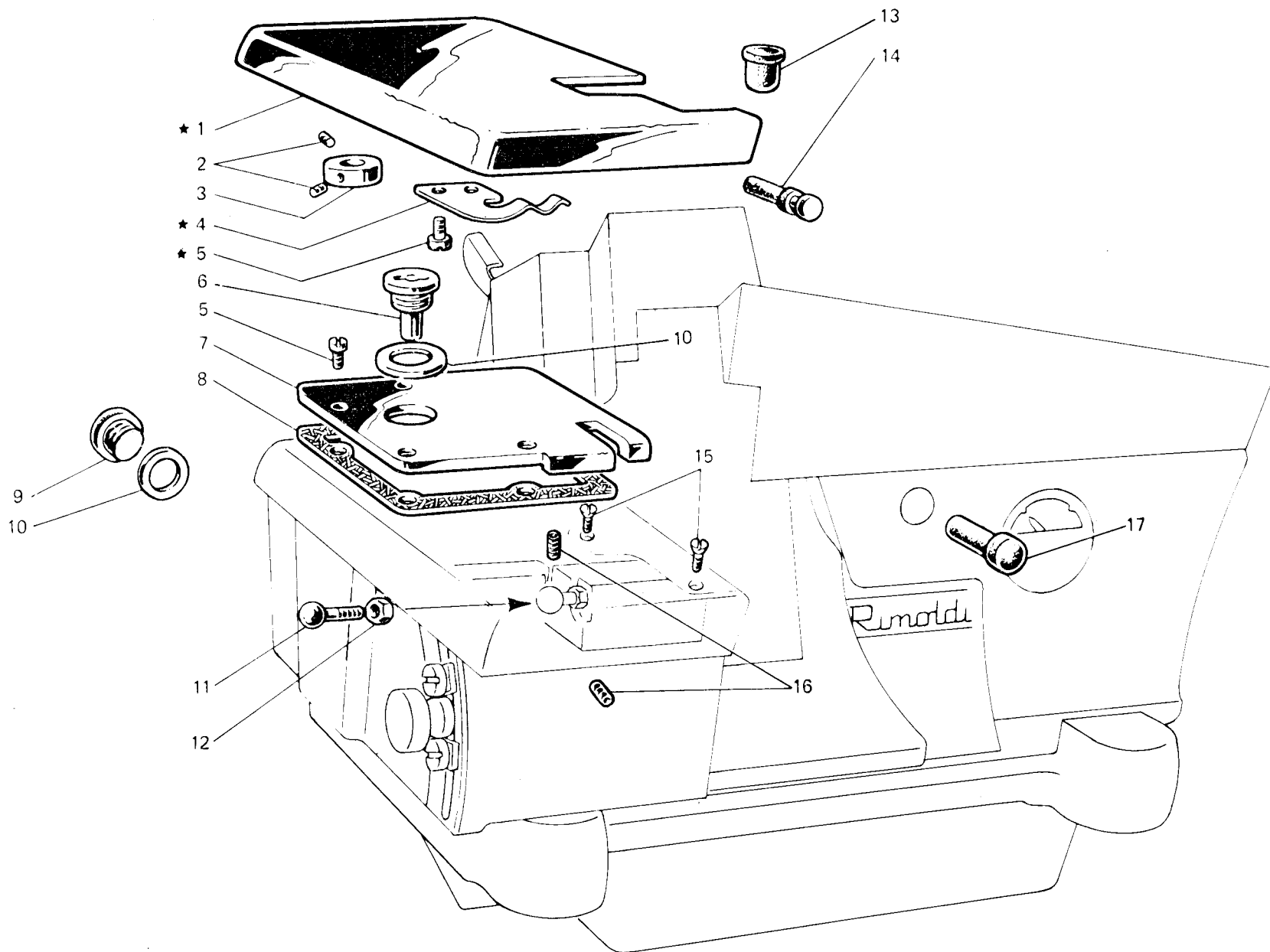


Fig. N. Abb. N.	Part. N. Bestell N. Piece N. Pieza N.	Qt. Anzahl	DESCRIZIONE	DESCRIPTION	BENENNUNG	DESCRIPTION	DESCRIPCION
★	206723-4-00	1	piano di lavoro completo	working plate assembly			
1	206722-2-00	1	piano di lavoro	working plate			
2	745126-2-00	2	viti	screw			
3	202393-0-10	1	anello	ring			
4	206716-0-00	1	molla	spring			
5	721433-2-00	6	viti	screw			
6	206727-0-00	1	tappo carico olio	plug			
7	206725-2-00	1	coperchio cinematismo	cover			
8	206726-0-00	1	guarnizione	gasket			
9	202026-0-10	1	tappo	plug			
10	705957-0-00	2	rondella cartone	washer			
11	206715-0-00	1	vite testa sferica	screw			
12	746007-2-00	1	dado	nut			
13	206744-0-00	1	tampone	pad			
14	206534-0-00	1	tappo	plug			
15	744742-0-00	2	vite per placca ago	screw for needle plate			
16	729043-2-00	2	vite per salva ago e spingi asola	screw for rear and front needle guard			
17	202398-0-10	1	tappo	plug			

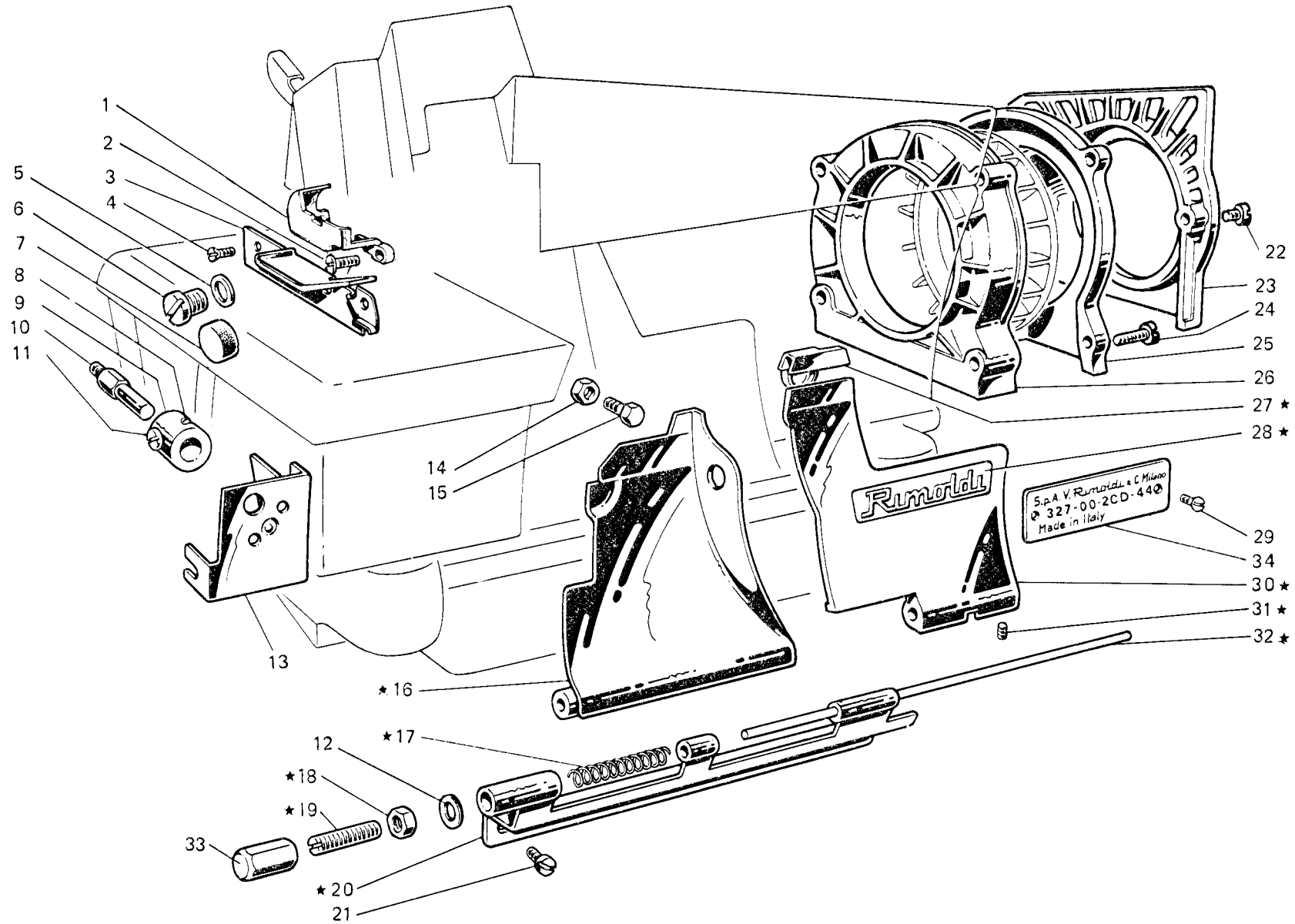


Fig. N. Abb. N.	Part. N. Bestell N. Pieca N. Pieza N.	Ct. Anzahl	DESCRIZIONE	DESCRIPTION	BENENNUNG	DESCRIPTION	DESCRIPCION
★	206355-4-00	1	sportello ant. compl.	front cover assembly			
1	206730-0-11	1	vaschetta recupero olio	sump			
2	741956-2-00	1	vite	screw			
3	206735-0-00	1	carterino para olio	oil retainer			
4	744654-2-00	3	vite	screw			
5	705925-0-00	1	rondella in fibra	washer			
6	202480-0-10	1	tappo	plug			
7	202027-0-10	1	tappo	plug			
8	730023-2-00	1	vite	screw			
9	206734-2-00	1	morsetto con viti	clamp with screws			
10	207069-0-00	1	vite per carter laterale	screw			
11	721435-2-00	1	vite	screw			
12	704821-0-00	1	rondella	washer			
13	207062-2-00	1	carter laterale completo	side cover assembly			
14	746007-2-00	1	dado	nut			
15	202214-0-10	1	vite	screw			
16	206762-2-00	1	sportello scorrevole	sliding cover			
17	206768-0-00	1	molla	spring			
18	746208-2-00	1	dado	nut			
19	206769-0-10	1	vite di regolazione	adjusting screw			
20	206756-0-00	1	cerniera	hinge			
21	741724-0-00	4	vite	screw			
22	721464-2-00	2	vite per coperchio	screw			
23	206685-0-00	1	coperchio cinghia	cover			
24	202484-0-10	4	vite	screw			
25	206687-2-00	1	coperchio coclea	scroll cover			
26	206688-0-00	1	coclea per ventola	scroll			
27	206764-0-00	1	zoccolo	block			
28	206770-0-00	1	targhetta Rimoldi	Rimoldi plate			
29	202165-0-10	2	vite	screw			
30	206763-0-00	1	sportello ribaltabile	tipping cover			
31	745800-2-00	1	vite	screw			
32	206767-0-00	1	perno	pin			
33	207071-0-00	1	cappuccio protez.filetto	protection cap			
34	780244-0-20	1	targhetta classe testa	head class plate			

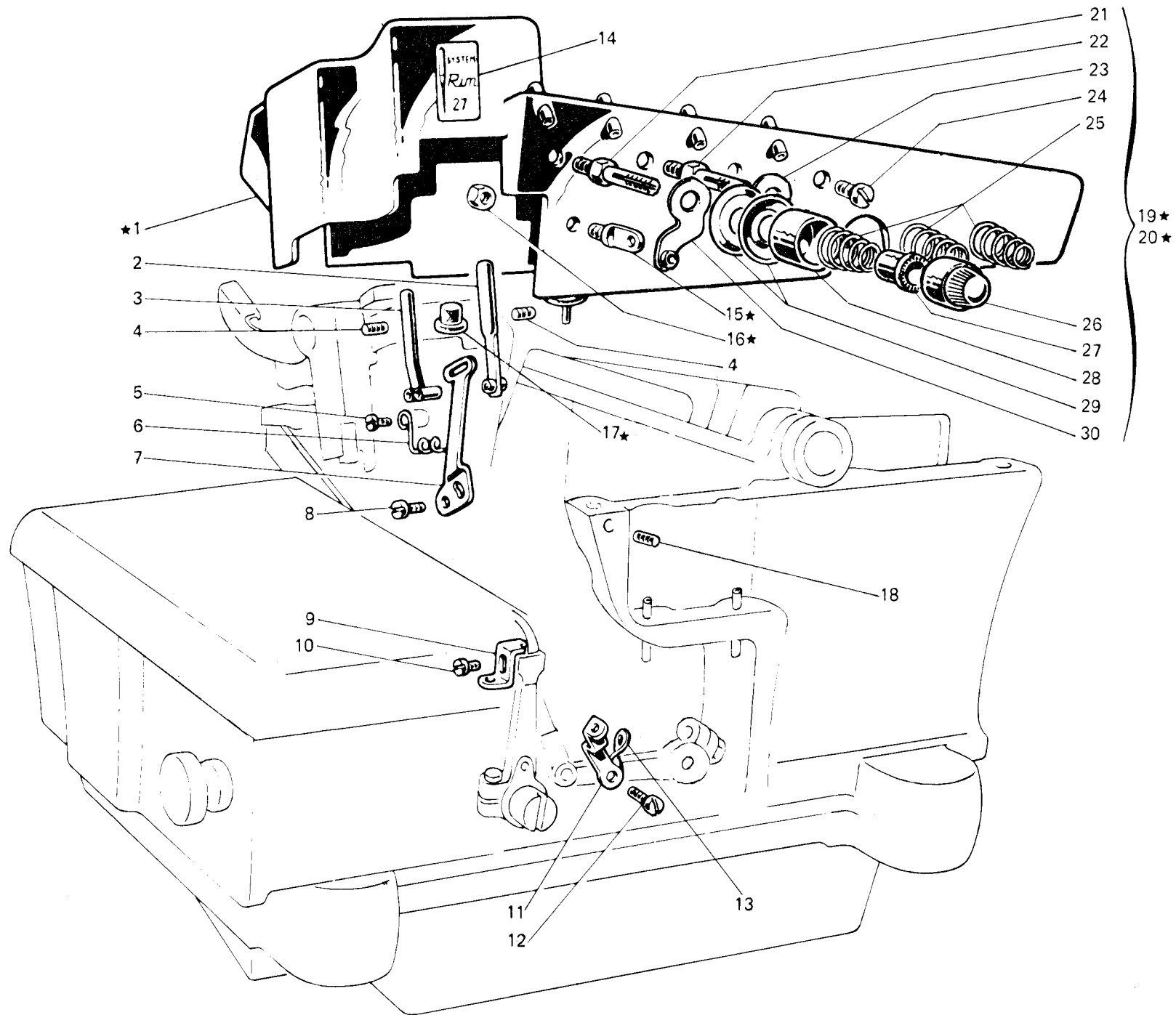


Fig. N. Abb. N.	Part. N. Bestell N. Pieca N. Pieza N.	Qt. Anzahl	DESCRIZIONE	DESCRIPTION	BENENNUNG	DESCRIPTION	DESCRIPCION
★	206253-4-00	1	coperchio super. completo	upper cover assembly			
1	206316-3-00	1	coperchio con passafili	cover			
2	206714-2-00	1	passafilo	thread guide			
3	203647-2-11	1	passafilo dell'ago	thread guide			
4	729011-2-00	2	vite	screw			
5	741535-0-00	1	vite	screw			
6	206841-0-00	1	passafilo per morsetto	thread guide			
7	206526-0-00	1	tendifilo ago	thread take-up			
8	741539-0-00	2	vite	screw			
9	202288-0-10	1	squadretta	bracket			
10	741415-0-00	1	vite	screw			
11	202279-0-10	1	tendifilo	thread take-up			
12	741675-2-00	1	vite	screw			
13	202281-0-10	1	passafilo crochet sup.	thread guide			
14	788002-0-01	1	decalcomania sist.aghi Rim27 Fmb	needle Rim27 Fmb decalcomania			
15	206711-0-00	3	passafilo	thread guide			
16	733503-0-00	3	dado	nut			
17	206746-0-00	1	tampone	pad			
18	745803-2-00	3	vite	screw			
19	206340-4-00	1	tensione compl.con perno fig.21	tension assembly with pin fig. 21			
20	206344-4-00	2	tensione compl.con perno fig. 22	tension assembly with pin fig. 22			
21	202225-0-11	1	perno	pin			
22	206747-0-01	2	perno	pin			
23	206754-0-00	2	rondella	washer			
24	202937-0-10	1	vite	screw			
25	203457-0-10	3	molla	spring			
26	202558-2-00	3	pomolo	knob			
27	202229-0-10	3	bussola	bush			
28	202556-0-00	3	scodellino	cup			
29	300218-0-10	6	disco tensione	tension disc			
30	206713-2-00	1	passafilo	thread guide			

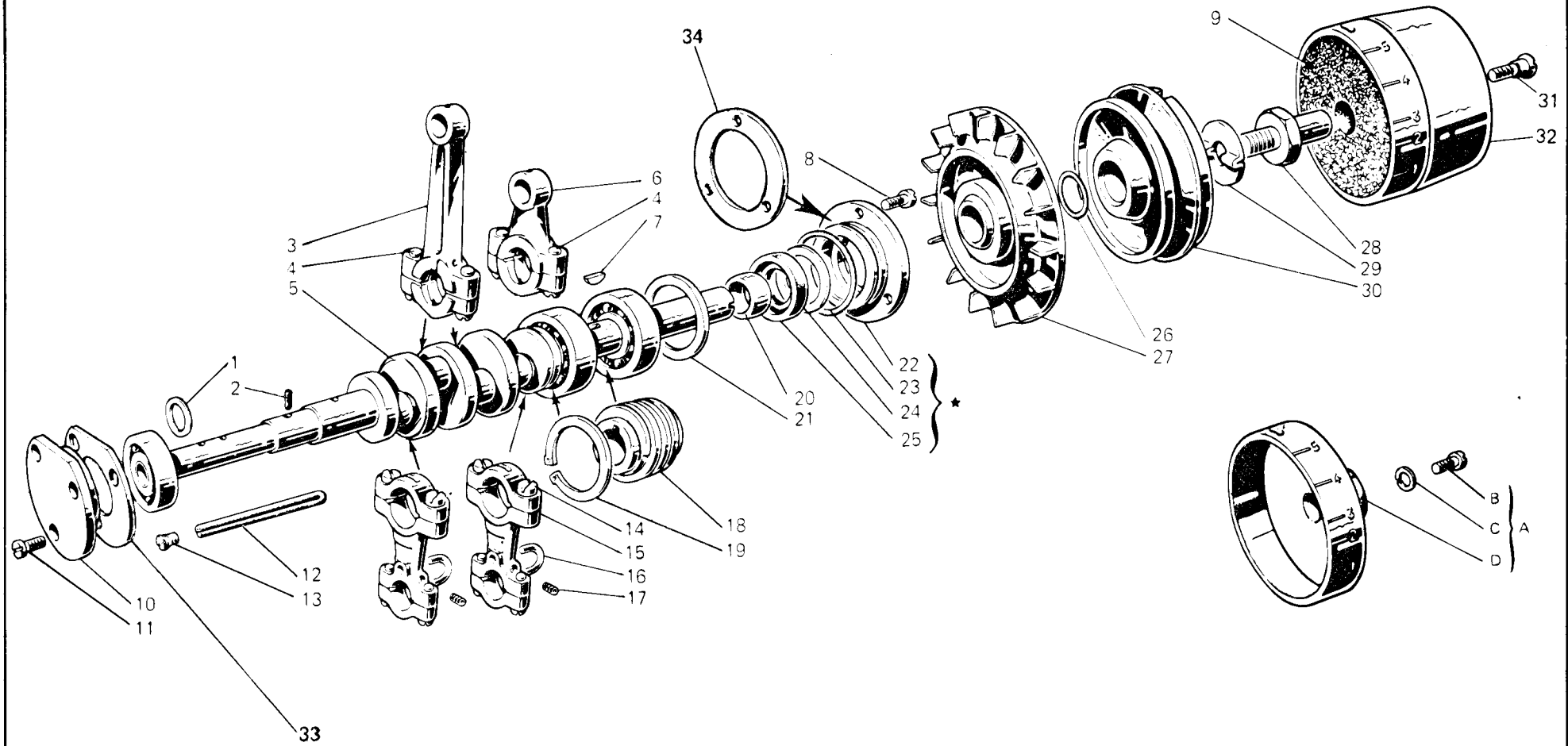


Fig. N. Abb. N.	Part. N. Bestell N. Pieze N. Pieza N.	Qt. Anzahl	DESCRIZIONE	DESCRIPTION	BENENNUNG	DESCRIPTION	DESCRIPCION
★	206697-4-01	1	gruppo flangia con anelli	flange with ring			
1	206602-0-00	1	rondella	washer			
2	206708-0-00	1	dosatore	oil wick			
3	206549-2-00	1	biella albero sup.con vite	connecting rod with screw			
4	743471-2-00	4	vite	screw			
5	206705-3-00	1	albero princ.con cuscin.e stopp.	main shaft with bearings and wick			
6	206578-2-00	1	biella com.alb.colt.sup.	connecting rod for upper knife			
7	204122-0-10	1	chiavetta	key			
8	721464-2-00	3	vite	screw			
9	206507-0-00	1	tampone per volantino	pad			
10	206680-0-00	1	flangia sinistra	left flange			
11	741956-2-00	3	vite	screw			
12	778431-0-00	1	stoppino	wick			
13	206681-0-00	1	tappo	plug			
14	743243-2-00	8	vite	screw			
15	202071-2-10	2	biella con viti	connecting rod with screw			
16	206643-0-00	2	cavalotto per manicotto	coupling			
17	745800-2-00	2	vite	screw			
18	206556-0-00	1	vite senza fine	worm screw			
19	202386-0-10	1	anello elastico	spring ring			
20	206692-0-00	1	distanziale alb. princ.	spacer			
21	206689-0-00	1	anello compensazione	ring			
22	206699-0-01	1	flangia	flange			
23	701133-0-00	1	anello di tenuta	retainer ring			
24	206693-0-00	1	rondella	washer			
25	700630-0-00	1	anello di tenuta	retainer ring			
26	701116-0-00	1	anello di tenuta	retainer ring			
27	206690-2-00	1	ventola di raffreddam.	cooling fan			
28	206683-0-00	1	perno volantino	pin			
29	206684-0-00	1	chiavetta alb. princ.	key			
30	206508-0-00	1	volantino	pulley			
31	202492-0-10	1	vite	screw			
32	206679-0-00	1	coperchio volantino	pulley cover			
33	206543-0-00	1	guarnizione	gasket			
34	206544-0-00	1	guarnizione	gasket			
A	202539-4-00	1	SOLO A RICHIESTA coperchio volantino per Quick Stop	ONLY ON REQUEST pulley cover for Quick Stop			
B	721525-0-00	1	vite	screw			
C	703007-0-00	1	rondella	washer			
D	202352-2-11	1	coperchio	cover			

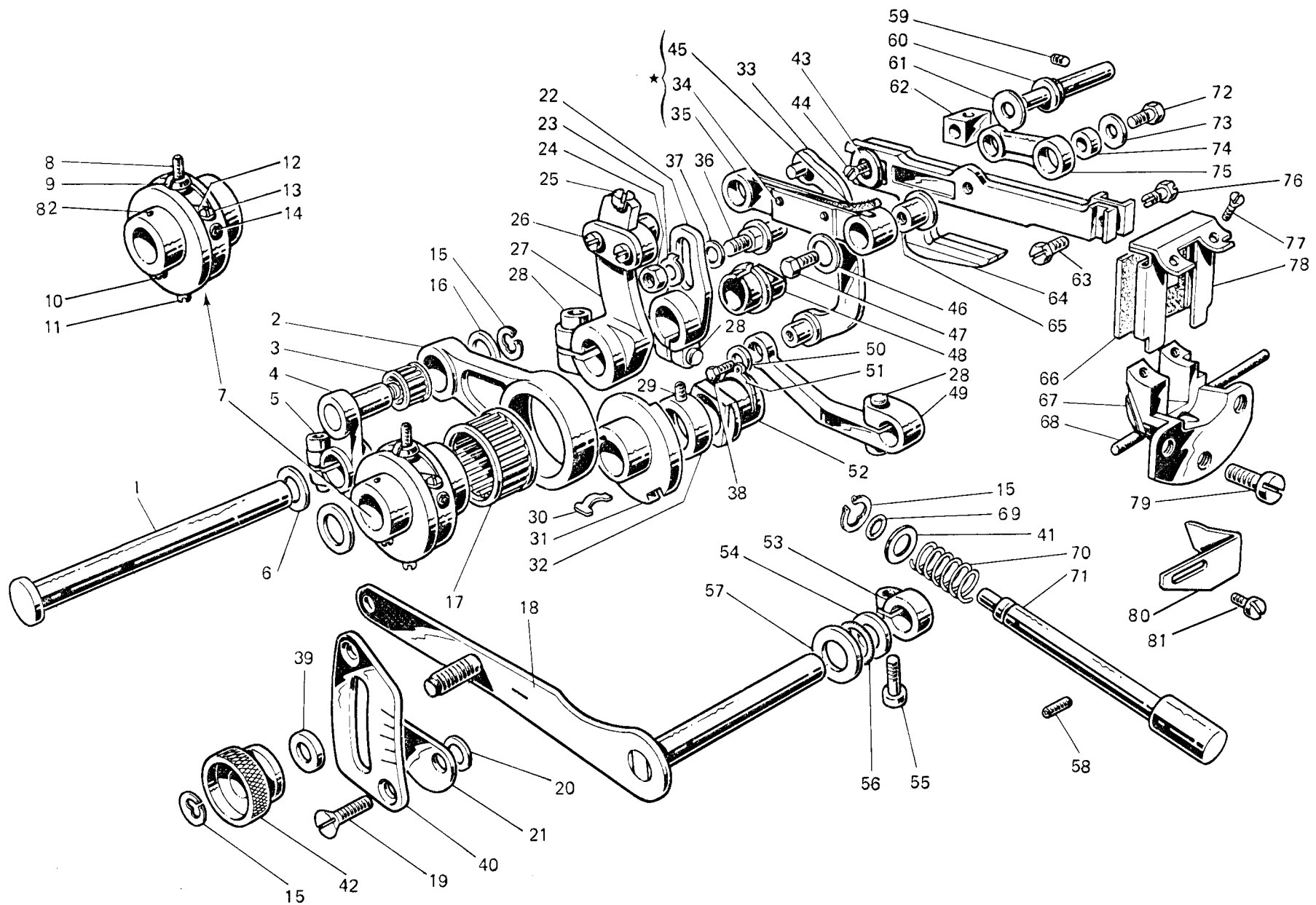


Fig. N. Abb. N.	Part. N. Bestell N. Pieze N.	Ct. Anzahl	DESCRIZIONE	DESCRIPTION	BENENNUNG	DESCRIPTION	DESCRIPCION
★	206615-4-00	1	biellino completo	con-rod assembly			
1	206593-0-00	1	contralbero trasporto	transport countershaft			
2	206599-0-00	1	biella comando trasporto	transport con-rod control			
3	201358-0-10	1	gabbia a rulli	needle cage			
4	206598-3-00	1	braccio a manovella con vite	con-rod with screw			
5	744334-2-00	1	vite	screw			
6	704841-0-00	1	rondella	washer			
7	206604-4-01	1	gruppo ecc. regol. trasporto	eccentric group			
8	729051-2-00	1	vite	screw			
9	206603-0-10	1	fermo eccentrico	eccentric retainer			
10	745125-2-00	1	vite	screw			
11	728272-0-00	1	vite	screw			
12	202412-0-10	1	lardone	gib			
13	202473-0-10	2	vite	screw			
14	202472-0-10	2	vite	screw			
15	700207-0-00	3	anello elastico	spring ring			
16	206546-0-00	1	rondella	washer			
17	202385-0-10	1	gabbia a rulli	needle cage			
18	202345-2-20	1	leva comando slitta	lever			
19	724895-2-00	2	vite	screw			
20	704309-4-00	2	rondella	washer			
21	202292-0-10	2	settore arresto	stop sector			
22	206584-2-00	1	braccio manovella	con-rod			
23	206580-2-00	1	rondella con spina	washer with pin			
24	746008-0-00	1	dado	nut			
25	741413-0-00	1	vite	screw			
26	741546-2-00	2	vite	screw			
27	206592-3-00	1	manovella trasporto	transport crank			
28	744332-2-00	3	vite	screw			
29	745812-2-00	2	vite	screw			
30	206872-0-00	1	molla	spring			
31	206605-0-01	1	eccentrico	eccentric			
32	206606-2-00	1	anello di rasamento	shim			
33	202047-2-10	1	leva	lever			
34	200490-0-00	2	spillo	pin			
35	206587-0-00	1	biellino	con-rod			
36	202063-0-10	1	spina	pin			
37	704808-0-00	1	rondella	washer			
38	740220-2-00	1	vite	screw			
39	704228-4-00	1	rondella	washer			
40	207060-0-00	1	settore con indice regolaz.	sector with index			
41	704314-2-00	1	rondella	washer			
42	202350-0-10	1	pomoio per bloccaggio leva	knob for lever stop			
43	202475-0-10	1	rondella	washer			
44	724032-0-00	1	vite	screw			
45	778417-0-00	1	stoppino	wick			
46	705008-0-00	1	rondella	washer			
47	206588-0-00	1	vite	screw			
48	206619-0-00	1	vaschetta olio	oil sump			

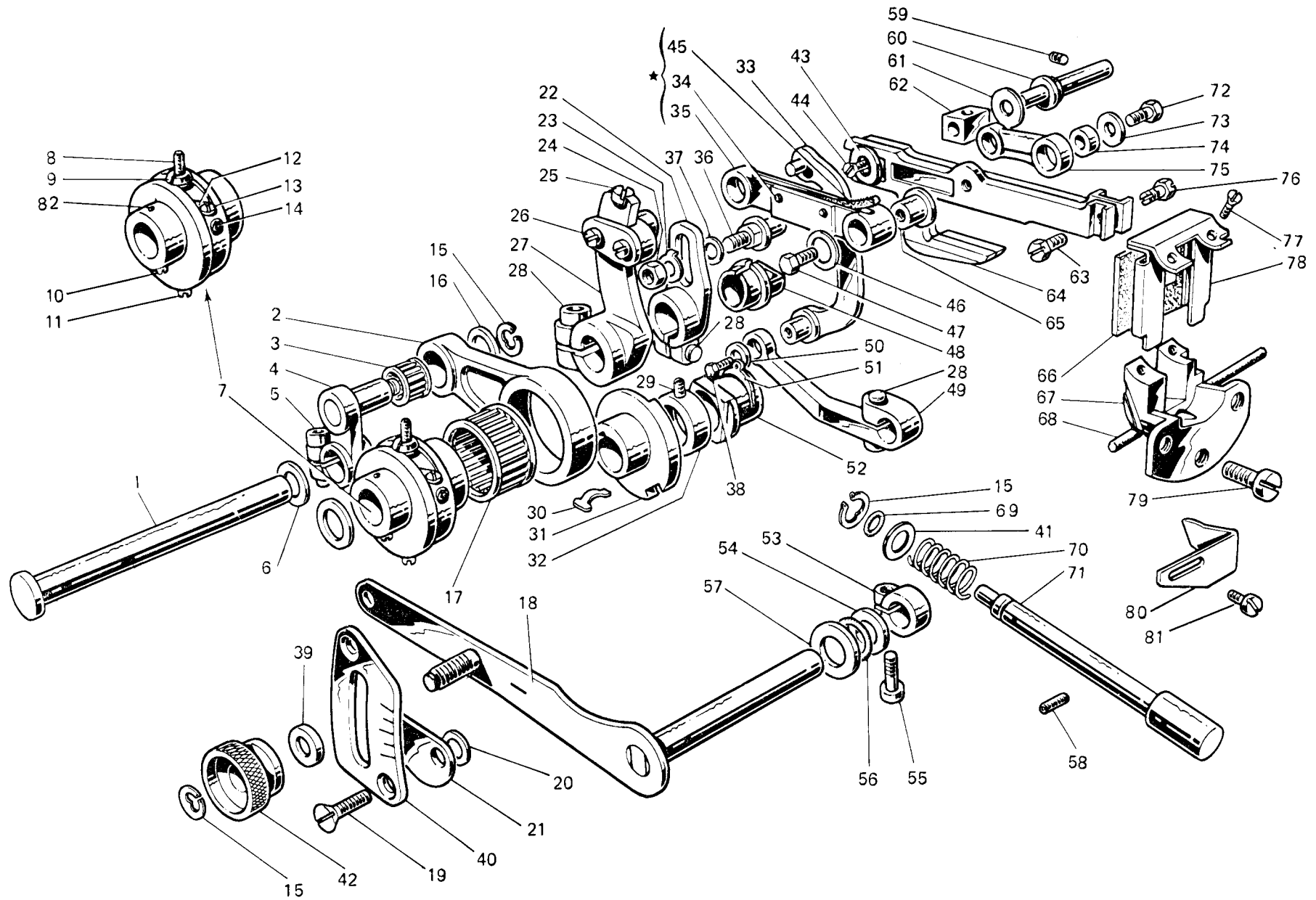


Fig. N. Abb. N.	Part. N. Bestell N. Pieze N. Pieza N.	Qt. Anzahl	DESCRIZIONE	DESCRIPTION	BENENNUNG	DESCRIPTION	DESCRIPCION
49	206614-2-00	1	braccio regol.differenziale	differential arm			
50	705201-0-00	1	rondella	washer			
51	201610-0-01	1	anello elastico	spring ring			
52	206617-0-00	1	blocchetto	block			
53	100620-0-10	1	morsetto	clamp			
54	704829-0-00	1	rondella	washer			
55	741745-2-00	1	vite	screw			
56	701007-0-00	1	anello di tenuta	retainer ring			
57	705230-0-00	1	rondella	washer			
58	729032-2-00	1	vite	screw			
59	202478-0-10	1	vite	screw			
60	206613-0-00	1	perno eccentrico	eccentric pin			
61	705408-0-00	1	rondella	washer			
62	202033-0-10	1	blocchetto	block			
63	202489-0-10	1	vite	screw			
64	206582-3-00	1	gruppo slitta porta griffa	feed dog slide assembly			
65	206586-0-00	1	bussola per biellino	bush			
66	206804-0-00	1	raschia olio	oil scraper			
67	206608-0-00	1	guida supporto a slitta	oil support guide			
68	206609-0-00	1	guarnizione guida	gasket			
69	701004-0-00	1	anello	ring			
70	202408-0-10	1	molla	spring			
71	207070-0-00	1	pulsante regola punto	bush-button			
72	202490-0-10	1	vite	screw			
73	705208-0-00	1	rondella	washer			
74	202032-0-10	1	bussolina	bush			
75	206583-0-00	1	biellino	connecting-rod			
76	202488-0-10	1	vite	screw			
77	744621-0-00	2	vite	screw			
78	206803-2-00	1	telaio raschiaolio	oil scraper frame			
79	721464-2-00	3	vite	screw			
80	203380-0-10	1	squadretta protez. griffe	feed dog bracket protection			
81	721443-2-00	1	vite	screw			
82	206607-0-00	1	tappo	plug			

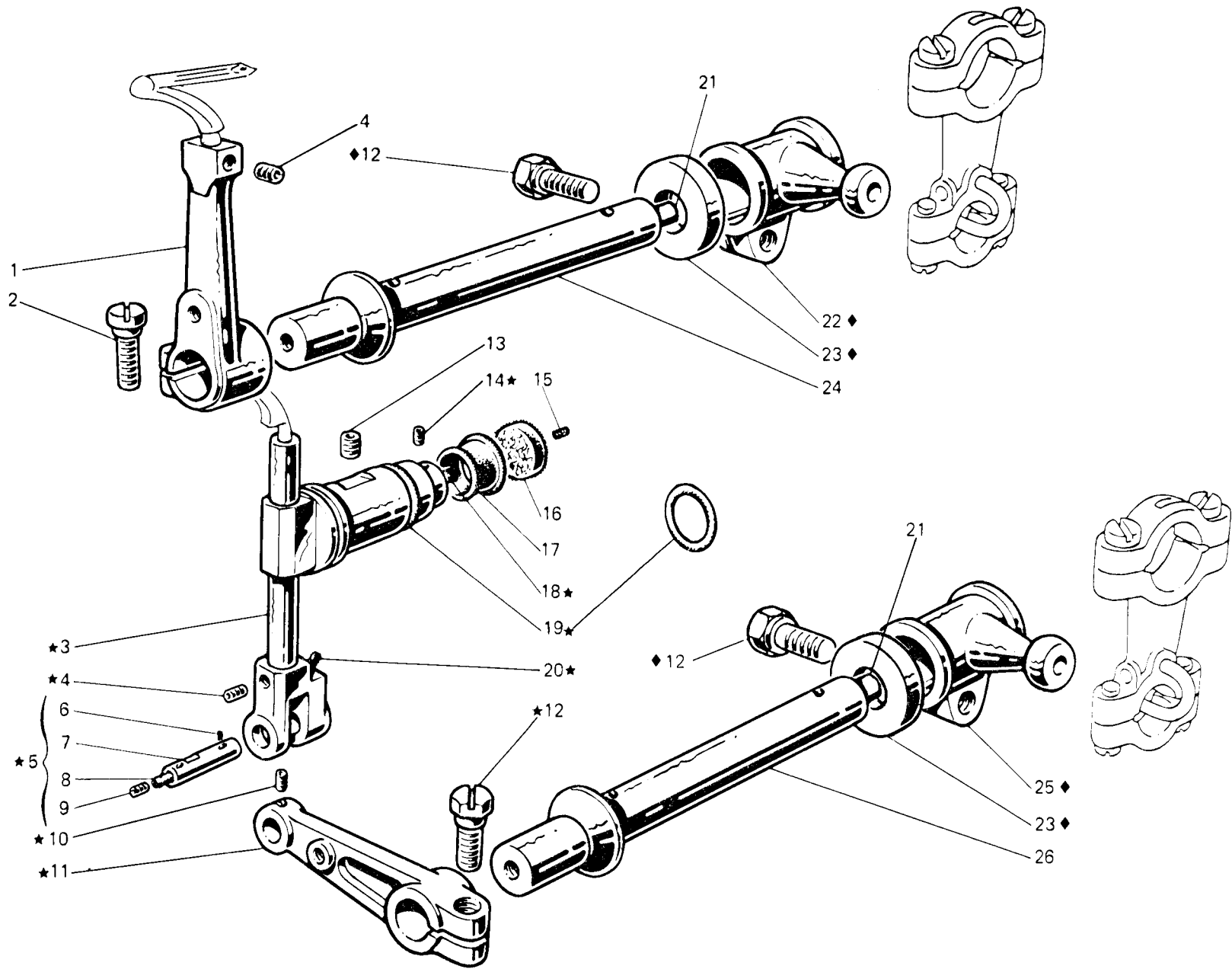


Fig. N. Abb. N.	Part. N. Bestell N. Piece N. Pieza N.	Qt. Anzahl	DESCRIZIONE	DESCRIPTION	BENENNUNG	DESCRIPTION	DESCRIPCION
◆	206387-4-00	1	gruppo manicotti comando crochet	looper control coupling assembly			
★	206417-4-00	1	gruppo com.crochet sup.	upper looper control			
1	206654-2-10	1	porta crochet inferiore	lower looper holder			
2	721883-0-00	1	vite	screw			
3	206412-3-00	1	guida oscillante	oscillating guide			
4	745812-2-00	2	vite	screw			
5	206645-4-00	1	spina	pin			
6	778202-0-00	4	stoppino	wick			
7	202086-0-10	1	spina	pin			
8	778401-0-00	1	stoppino	wick			
9	745002-0-00	1	vite	screw			
10	745800-2-00	1	vite	screw			
11	206652-2-00	1	braccio	arm			
12	201128-0-10	3	vite	screw			
13	745168-0-00	1	vite	screw			
14	727002-0-00	2	vite	screw			
15	778236-0-00	1	stoppino	wick			
16	206686-0-00	1	disco lubrif.guida	lubrication disc			
17	202720-0-00	1	paraolio	oil retainer			
18	778417-0-00	1	stoppino	wick			
19	701113-0-00	1	anello di tenuta	ring			
20	778208-0-00	1	stoppino	wick			
21	206695-0-00	2	tappo per albero	plug for shaft			
22	206659-2-00	1	manicotto con vite	coupling with screw			
23	704847-0-00	2	rondella	washer			
24	206656-0-00	1	albero crochet inferiore	lower looper shaft			
25	206658-2-00	1	manicotto	coupling			
26	206646-0-00	1	albero crochet super.	upper looper shaft			

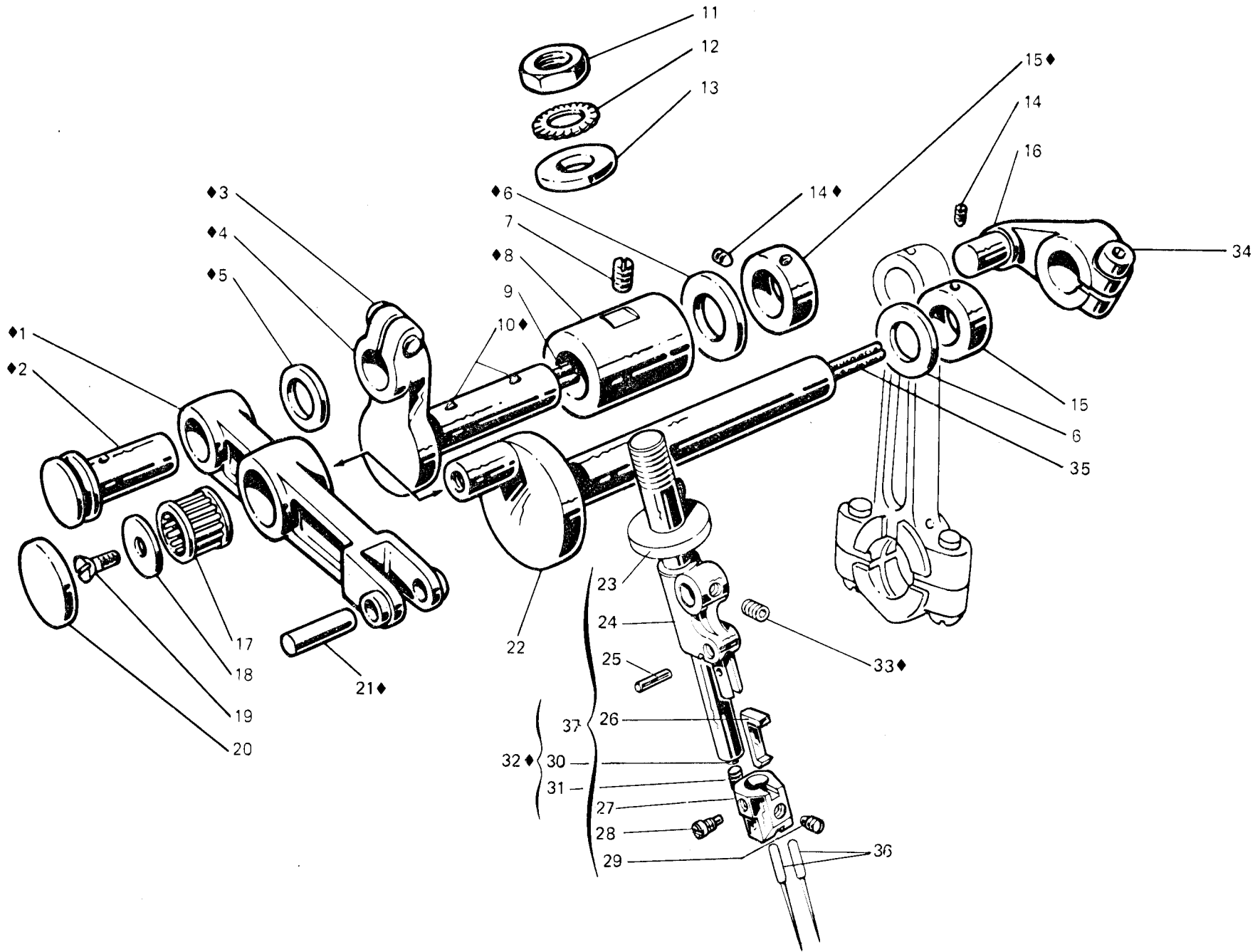


Fig. N. Abb. N.	Part. N. Bestell N. Pieca N. Pieza N.	Qt. Anzahl	DESCRIZIONE	DESCRIPTION	BENENNUNG	DESCRIPTION	DESCRIPCION
◆	206426-4-00	1	cinematismo comando ago	needle control assembly			
1	206516-0-00	1	leva	lever			
2	206525-3-00	1	perno	pin			
3	744332-2-00	1	vite	screw			
4	206522-3-00	1	albero	shaft			
5	704837-0-00	1	rondella	washer			
6	705029-0-00	2	rondella	washer			
7	727706-0-00	1	vite	screw			
8	206524-0-00	1	bussola	bush			
9	778407-0-00	1	stoppino	wick			
10	778203-0-00	4	stoppino	wick			
11	206506-0-00	1	dado	nut			
12	703210-0-00	1	rondella	washer			
13	206514-0-00	1	rondella	washer			
14	745812-2-00	4	vite	screw			
15	206606-2-00	2	anello	ring			
16	206540-2-00	1	manovella aib.sup.con vite	cranck with screw			
17	206518-0-00	1	gabbia rullini	needle cage			
18	206531-0-00	1	rondella	washer			
19	724032-0-00	1	vite	screw			
20	206533-0-00	1	coperchio per leva	cover for lever			
21	206529-4-00	1	spina	pin			
22	206530-4-00	1	albero a manov.con stopp.	shaft with wick			
23	206511-0-00	1	barra guida	guide bar			
24	206816-2-00	1	morsetto con fig. 25	clamp with fig. 25			
25	706431-0-00	1	spina	pin			
26	203416-0-10	1	chiavetta	key			
27	203415-0-10	1	fascetta	clamp			
28	203473-0-10	1	vite	screw			
29	745501-0-00	1	vite	screw			
30	778400-0-00	1	stoppino	wick			
31	745001-0-00	1	vite	screw			
32	206818-4-00	1	barra con morsetto fig.24-25	needle bar with clamp fig.24-25			
33	745002-0-00	1	vite	screw			
34	744334-2-00	1	vite per manovella	screw			
35	778837-0-00	1	stoppino	wick			
36	2	ago sist.RIM27 (vedi Tav,13)	needle syst.Rim 27 (see Tab. 13)			
37	206817-3-00	1	morsetto con barra	clamp with bar			

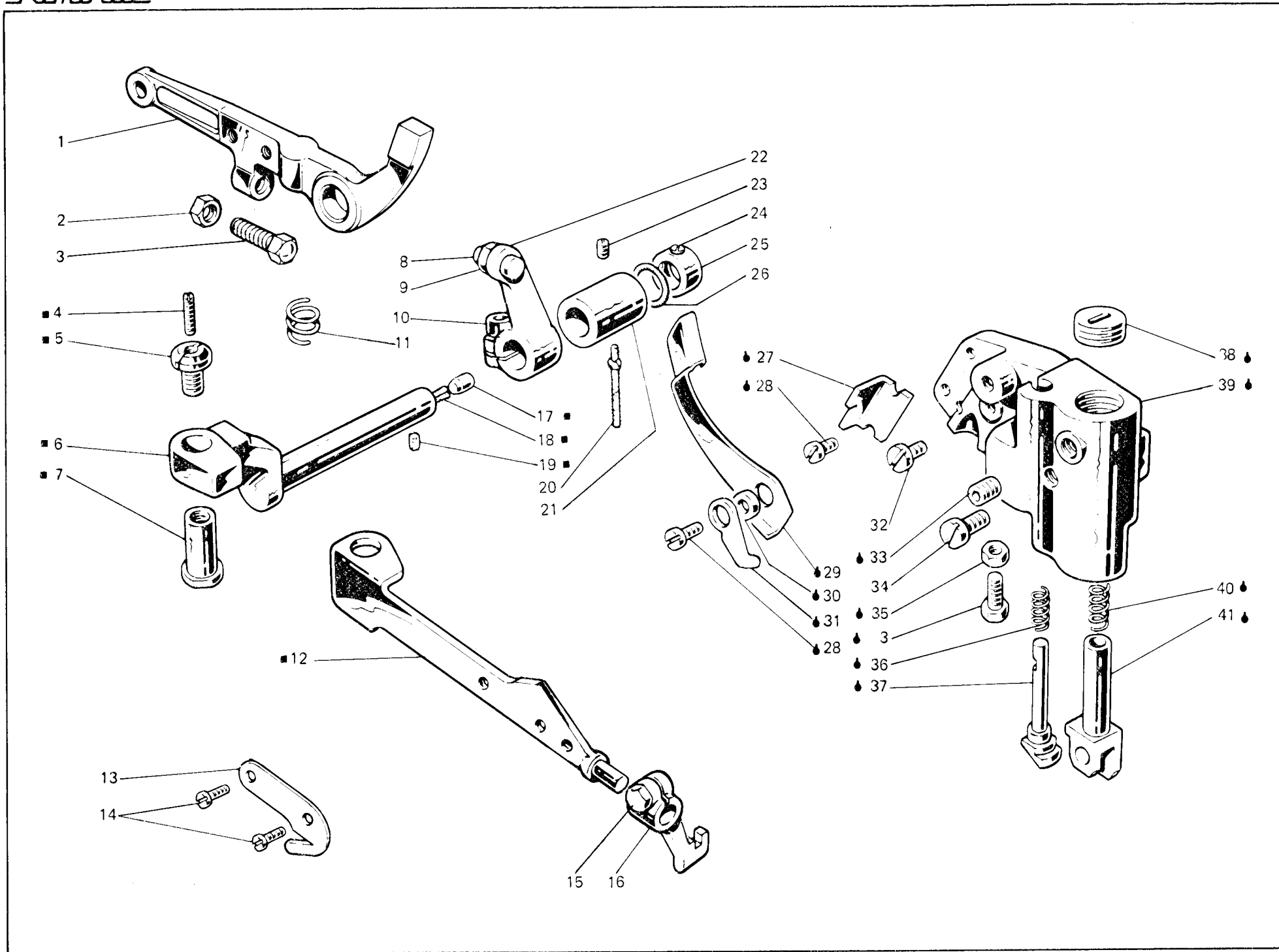


Fig. N. Abb. N.	Part. N. Bestell N. Piece N. Pieza N.	Ct. Anzahl	DESCRIZIONE	DESCRIPTION	BENENNUNG	DESCRIPTION	DESCRIPCION
■	206809-4-00	1	leva premistoffa con perno	presser lever with pin			
●	206446-4-01	1	gruppo supp.premistoffa	presser support assembly			
1	206630-2-01	1	leva alza premistoffa	lever			
2	733505-2-00	1	dado	nut			
3	202214-0-10	2	vite	screw			
4	729051-2-00	1	vite	screw			
5	205529-0-10	1	perno di fermo	pin			
6	206626-3-00	1	perno	shaft			
7	206622-0-00	1	spina	pin			
8	727096-0-00	1	vite	screw			
9	746020-2-00	1	dado	nut			
10	744332-2-00	1	vite	screw			
11	206621-0-00	1	molla di richiamo	spring			
12	206808-0-00	1	leva	lever			
13	202194-0-10	1	piastrina taglia catenella	chain cutting plate			
14	741433-0-00	2	vite	screw			
15	204947-0-10	1	vite	screw			
16	206810-2-00	1	attacco a morsetto	coupling			
17	301586-0-10	1	pastiglia	plug			
18	778520-0-00	1	stoppino	wick			
19	778203-0-00	1	stoppino	wick			
20	206620-0-00	1	stoppino per bussola	wick			
21	206629-0-00	1	bussola	bush			
22	206623-2-11	1	leva arresto premist.con viti	lever with screws			
23	745812-2-00	1	vite	screw			
24	745114-0-00	2	vite	screw			
25	206644-2-00	1	anello con viti	ring with screws			
26	701006-0-00	2	anello di tenuta	retainer ring			
27	206639-0-00	1	arresto	stopping			
28	721464-2-00	3	vite	screw			
29	206636-0-00	1	leva	lever			
30	206637-0-00	1	distanziale	spacer			
31	206635-0-00	1	nasello	snug			
32	721494-2-00	1	vite	screw			
33	202391-0-10	1	vite	screw			
34	206642-0-00	1	vite	screw			
35	746007-2-00	1	dado	nut			
36	202110-0-10	1	molla	spring			
37	206634-0-00	1	tirante	tie-rod			
38	206633-0-00	1	vite	screw			
39	206640-0-01	1	supporto	support			
40	203142-0-10	1	molla	spring			
41	206632-2-00	1	cannotto	column			

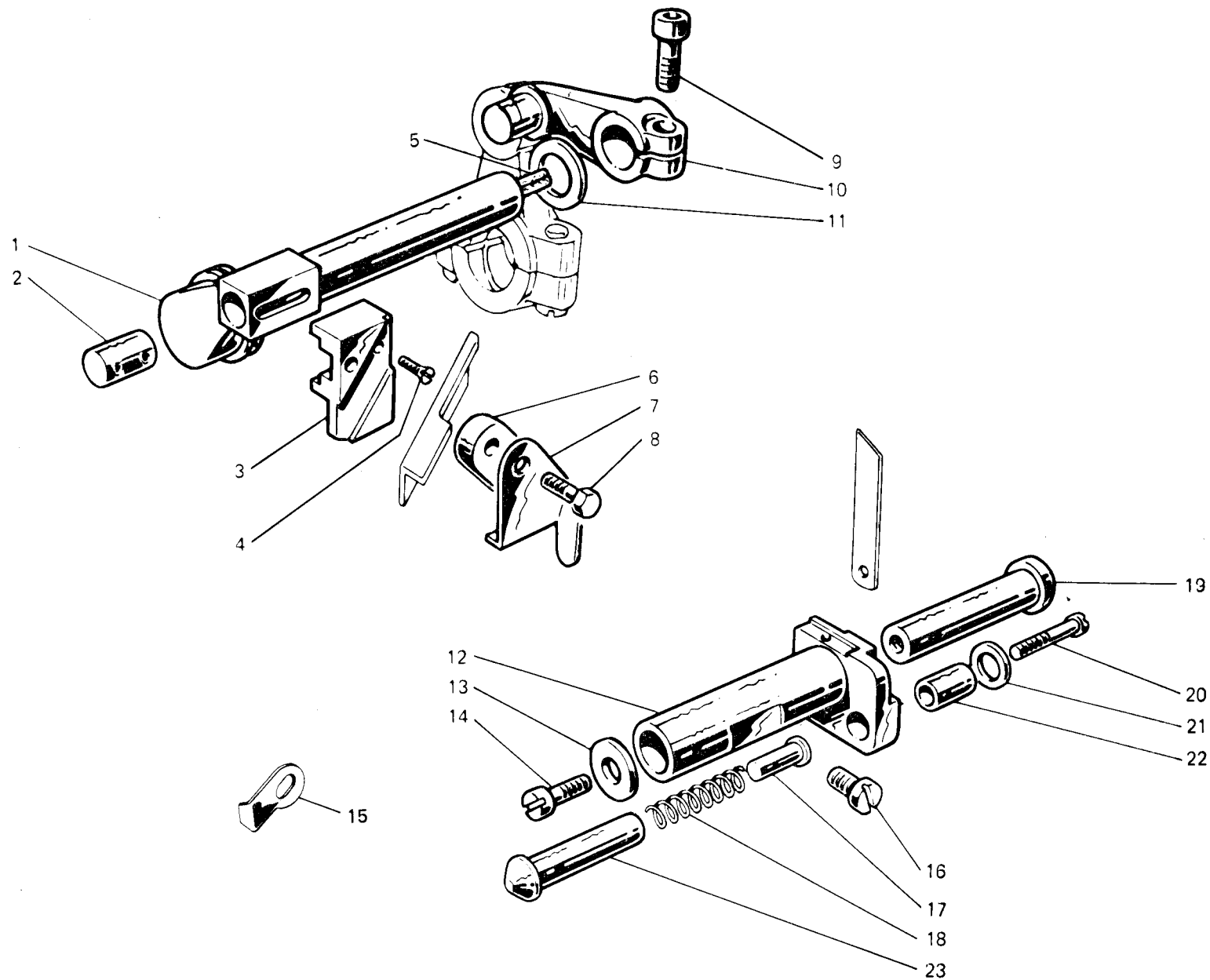


Fig. N. Abb. N.	Part. N. Bestell N. Pieça N. Pieza N.	Qt. Anzahl	DESCRIZIONE	DESCRIPTION	BENENNUNG	DESCRIPTION	DESCRIPCION
1	206572-4-00	1	albero colt.sup.con stoppino	upper knife shaft with wick			
2	202130-0-10	1	perno	pin			
3	202127-0-10	1	placchetta	plate			
4	744533-0-00	1	vite	screw			
5	778835-0-00	1	stoppino	wick			
6	202131-0-10	1	nasello	snug			
7	200663-0-10	1	carterino	cover			
8	202496-0-10	1	vite	screw			
9	744334-2-00	1	vite	screw			
10	206574-2-00	1	manov.alb.colt.sup.con vite	crank for upper knife shaft with screw			
11	705029-0-00	1	rondella	washer			
12	202132-0-10	1	porta colt.infer.	lower knife holding			
13	704409-2-00	1	rondella	washer			
14	742457-2-00	1	vite	screw			
15	200662-0-10	1	carterino coltello super.	upper cover knife			
16	742758-0-00	1	vite	screw			
17	206758-0-10	1	puntalino	pin			
18	202128-0-10	1	molla	spring			
19	202134-0-11	1	perno	pin			
20	722471-2-00	1	vite	screw			
21	704802-0-00	1	rondella	washer			
22	202129-0-10	1	bussola	bush			
23	206757-0-00	1	bussola	bush			

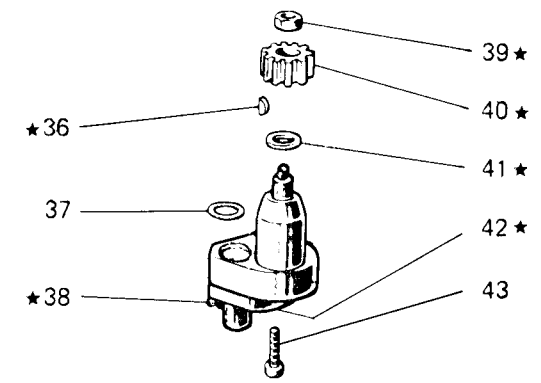
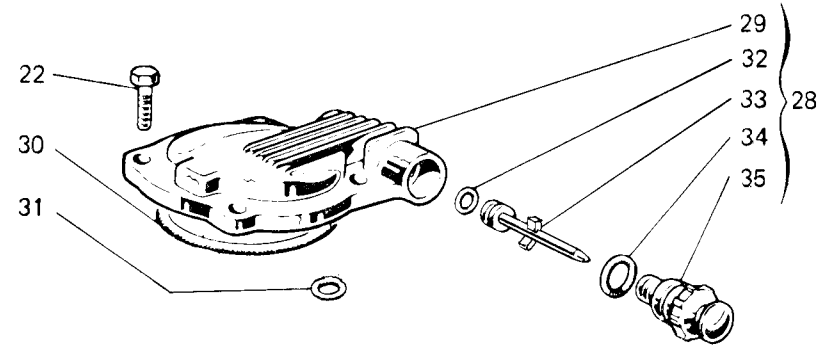
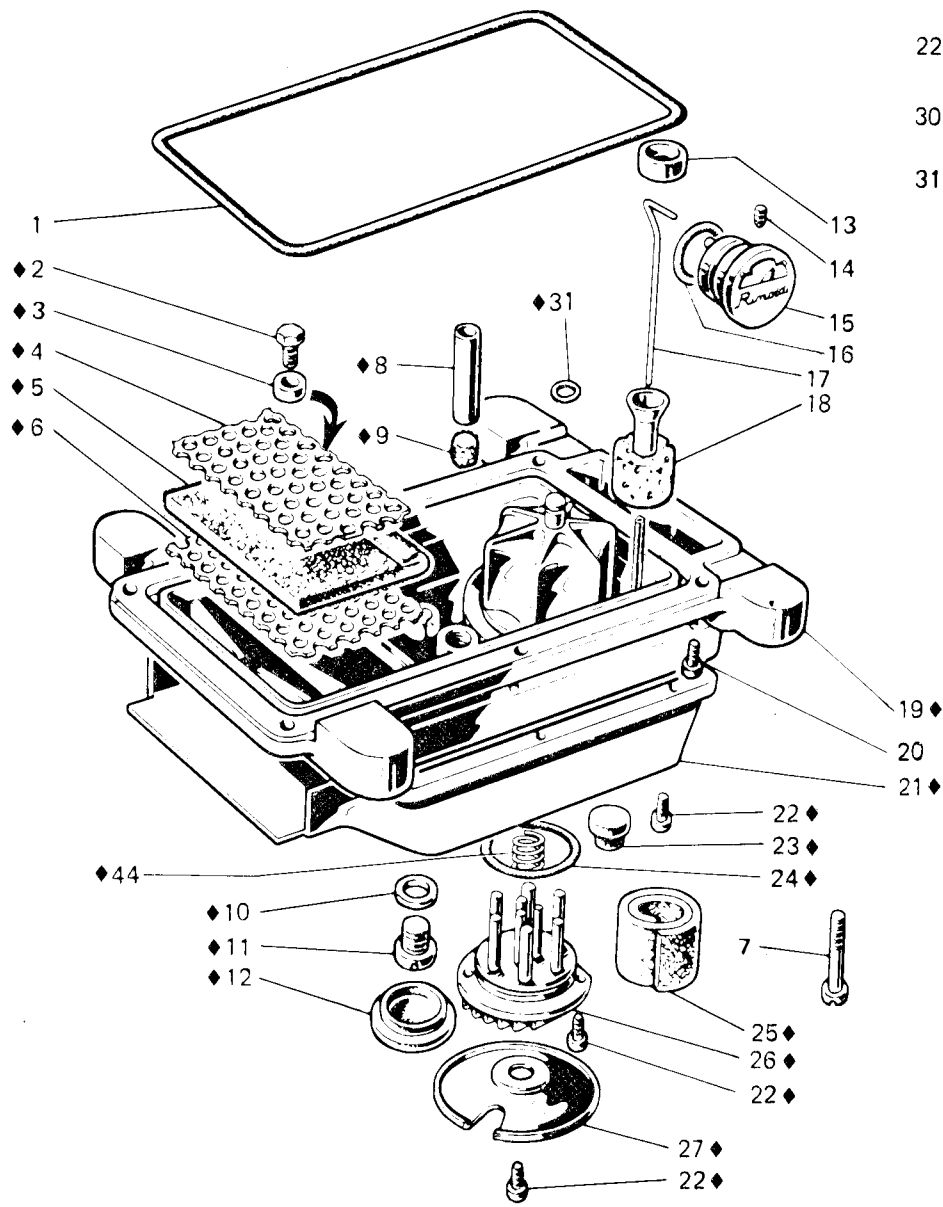


Fig. N. Abb. N.	Part. N. Bestell N. Piece N. Pieza N.	Qt. Anzahl	DESCRIZIONE	DESCRIPTION	BENENNUNG	DESCRIPTION	DESCRIPCION
◆	206510-4-02	1	bacinella olio compl.	oil sump assembly			
1	206570-0-00	1	guarnizione bacinella	gasket			
2	721484-2-00	1	vite	screw			
3	990335-0-10	1	distanziale	spacer			
4	206567-0-00	1	lamiera forata sup.	upper sheet			
5	206566-0-00	1	filtro	filter			
6	206565-0-00	1	lamiera forata inf.	lower sheet			
7	206642-0-00	1	vite	screw			
8	206568-0-01	1	tubetto	tube			
9	206569-0-00	1	filtro	filter			
10	705977-0-00	1	rondella	washer			
11	206564-0-00	1	tappo	plug			
12	206752-0-00	1	tappo	plug			
13	206667-0-00	1	tappo decompressione	plug			
14	745812-2-00	4	vite	screw			
15	206669-2-01	1	indicatore livello olio	oil level gauge			
16	701032-0-00	1	anello di tenuta	oil ring			
17	206666-0-00	1	astina indicat.liv.olio	stick			
18	206665-2-00	1	galleggiante compl.	float			
19	206509-3-10	1	bacinella	oil sump			
20	722442-2-00	6	vite	screw			
21	206750-0-00	1	convogliatore	conveyor			
22	721464-2-00	13	vite	screw			
23	206751-0-00	4	tampone	pad			
24	701051-0-00	1	guarnizione	gasket			
25	206559-0-00	1	filtro	filter			
26	206560-0-10	1	coperchio	cover			
27	206753-0-00	1	coperchio	cover			
28	206742-4-00	1	coperchio distribuzione olio	oil distributor cover			
29	206736-2-00	1	coperchio	cover			
30	701151-0-00	1	anello di tenuta	oil ring			
31	701005-0-00	2	anello di tenuta	oil ring			
32	701104-0-00	1	anello di tenuta	oil ring			
33	206743-3-00	1	ugello	nozzle			
34	701113-0-00	1	anello di tenuta	oil ring			
35	206739-0-00	1	spia olio	oil window			
36	206557-0-00	1	chiavetta	key			
37	701004-0-00	1	anello di tenuta	oil ring			
38	721474-2-00	2	vite	screw			
39	733507-0-00	1	dado	nut			
40	206555-0-00	1	ruota	wheel			
41	704813-0-00	1	rondella	washer			
★	206550-4-00	1	gruppo pompa olio	oil pump assembly			
42	206554-0-00	1	coperchio	cover			
43	722481-2-00	2	vite	screw			
44	206545-0-00	1	spirale per coperchio	spring			

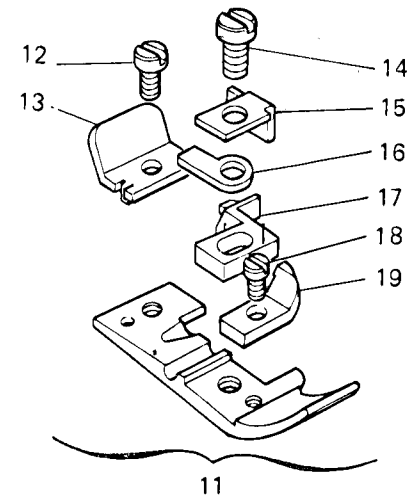
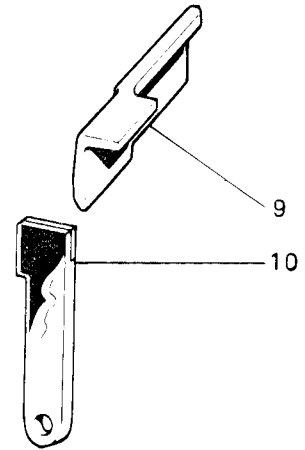
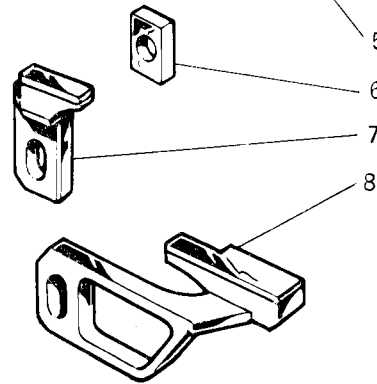
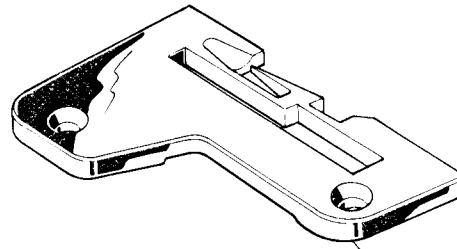
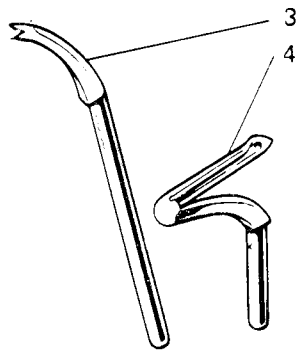
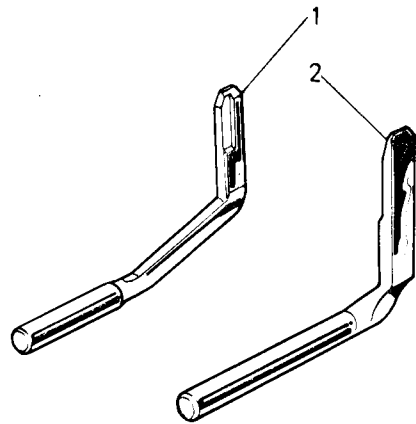


Fig. N. Abb. N.	Part. N. Bestell N. Piece N. Pieza N.	Qt. Anzahl	DESCRIZIONE	DESCRIPTION	BENENNUNG	DESCRIPTION	DESCRIPCION
1	203432-0-10	1	salva ago	rear needle guard			
2	203430-0-10	1	spingi asola	front needle guard			
3	202092-0-10	1	crochet superiore cieco	upper looper (blind)			
4	202094-0-11	1	crochet inferiore	lower looper			
5	203436-0-10	1	placca ago (largh.costa 2,5 mm)	needle plate (width bight 2,5 mm)			
6	203426-0-10	1	finto griffino	dummy feed dog			
7	203423-2-11	1	griffa sussidiaria	subsidiary feed dog			
8	203419-2-11	1	griffa principale	main feed dog			
9	207000-2-00	1	coltello superiore	upper knife			
10	207015-2-00	1	coltello inferiore	lower knife			
11	203447-3-10	1	piedino completo	presserfoot assembly			
12	741413-0-00	1	vite fissa piastrina	screw			
13	202192-0-10	1	piastrina	sheet			
14	741675-2-00	1	vite fissa linguetta	screw			
15	203483-0-10	1	piastrina	plate			
16	202201-0-10	1	staffa	bracket			
17	203453-0-00	1	linguetta	tongue			
18	741431-0-00	1	vite	screw			
19	202184-0-10	1	blocchetto	block			
			SOLO A RICHIESTA	ONLY ON REQUEST			
5	203435-0-10	1	placca ago (largh.costa 3 mm)	needle plate (width bight 3 mm)			
7	203498-0-10	1	griffa sussidiaria	subsidiary feed dog			
8	203497-0-10	1	griffa principale	main feed dog			
9	202142-0-10	1	coltello superiore	upper knife			
	202143-0-10	1	coltello superiore dentato	upper knife			
	207008-2-00	1	coltello super.con placchetta	upper knife with plate			
10	202146-0-10	1	coltello inferiore	lower knife			

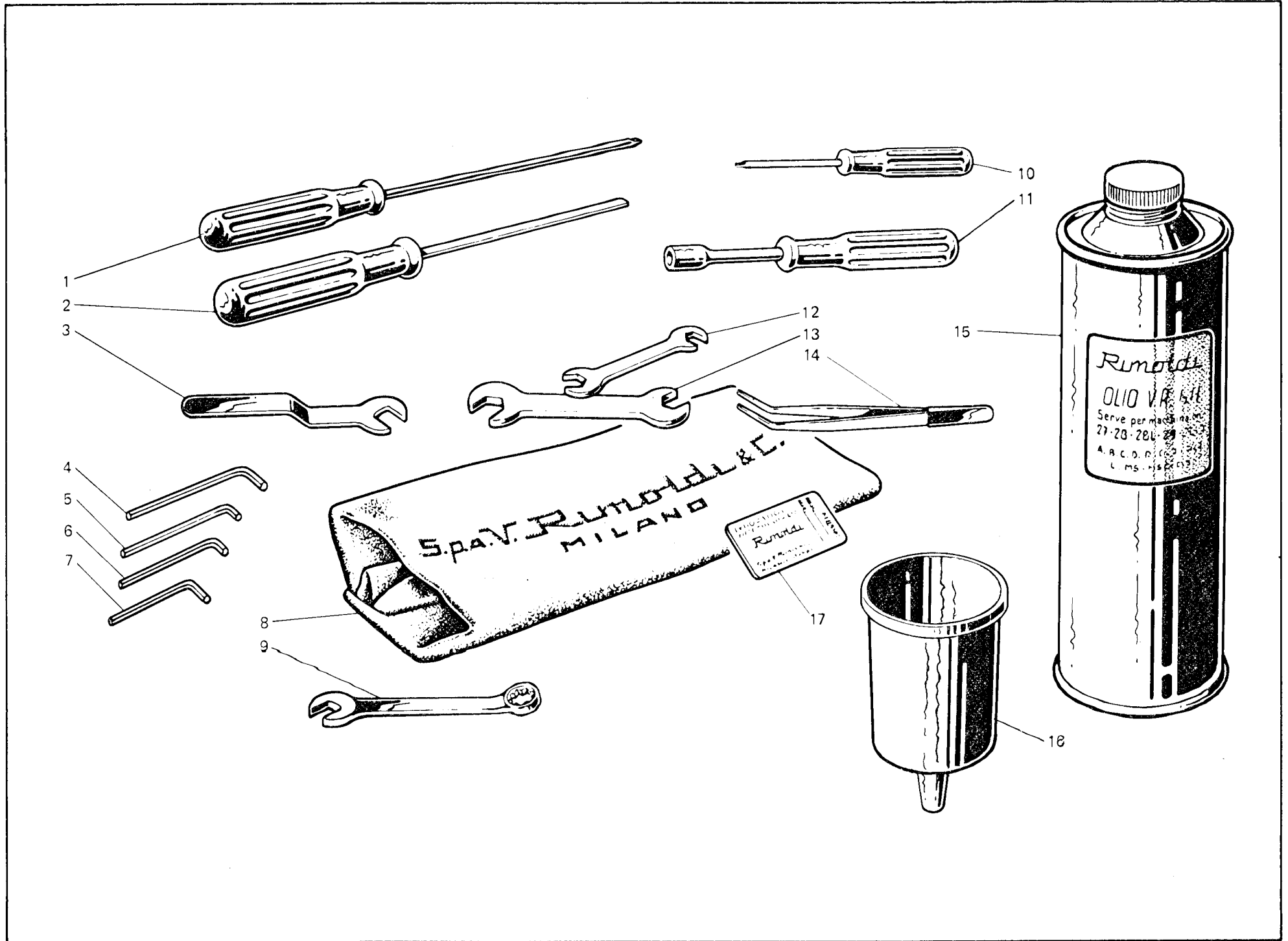
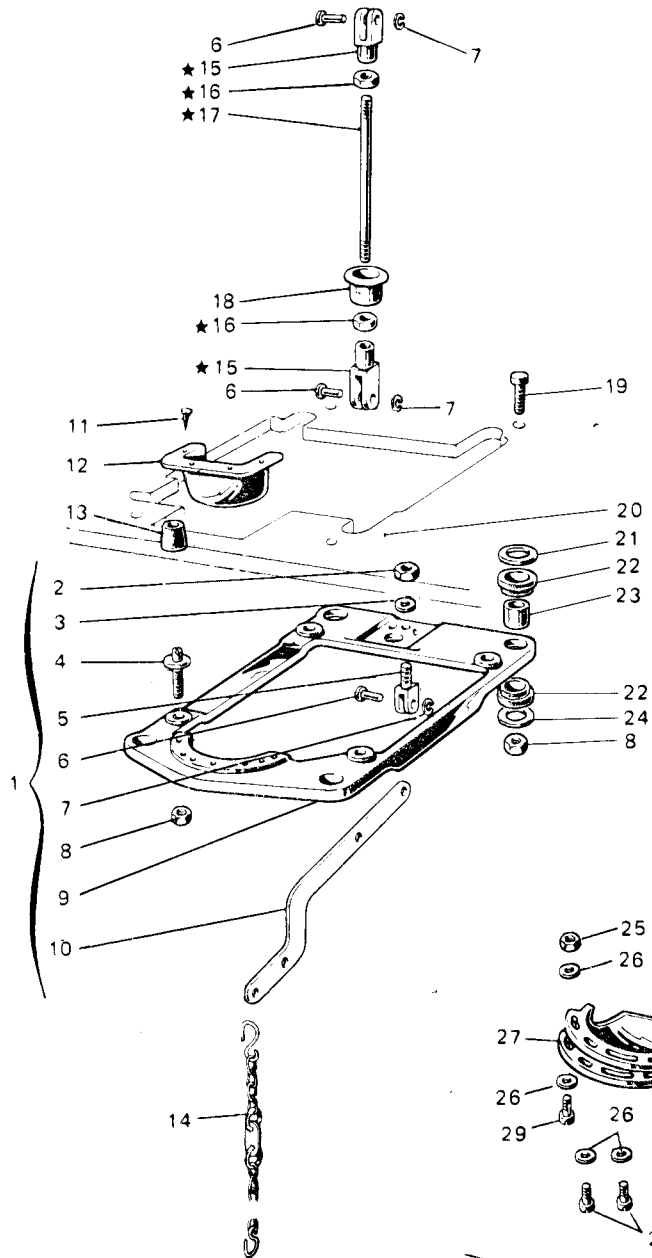
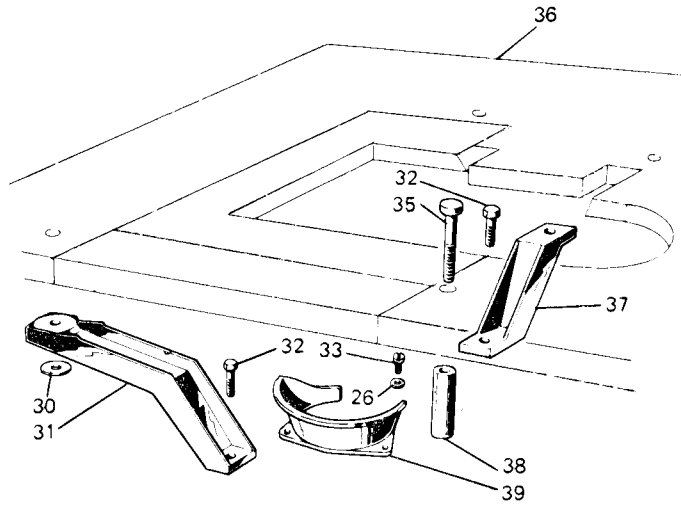


Fig. N. Abb. N.	Part. N. Bestell N. Piece N. Pieza N.	Qt. Anzahl	DESCRIZIONE	DESCRIPTION	BENENNUNG	DESCRIPTION	DESCRIPCION
1	990180-0-10	1	cacciavite grande	screw driver			
2	990181-0-10	1	cacciavite medio	screw driver			
3	990327-0-10	1	chiave da 7 mm.	7 mm key			
4	990639-0-10	1	chiave esag. da 3 mm.	hexagonal key			
5	990685-0-10	1	chiave esag.da 2,5 mm	hexagonal key			
6	990325-0-10	1	chiave esagon.da 2 mm.	hexagonal key			
7	990474-0-10	1	chiave esag.da 1,5 mm	hexagonal key			
8	990183-0-12	1	cuffia protez.testa	machine cover			
9	990622-0-10	1	chiave polig.da 9 mm	9 mm key			
10	990182-0-10	1	cacciavite piccolo	screw driver			
11	990324-0-10	1	chiave a tubo da 7 mm	7 mm key			
12	990585-0-10	1	chiave fissa da 4-5 mm	4-5 mm key			
13	990174-0-10	1	chiave da 7-9 mm	7-9 mm key			
14	990176-0-10	1	pinza per infilatura	threading clers			
15	990074-1-10	1	lattina olio da 1 kg.	oil container			
16	990985-0-00	1	imbuto	oil funnel			
17	765400-6-60	10	ago sist.RIM27 Fmb fin.60	needle syst.Rim27 Fmb size 60			

PIAZZAMENTO NORMALE
NORMAL SETTING



PIAZZAMENTO INCASSATO
SUBMERGED SETTING



PER PIAZZAMENTO CON MOTORE QUICK STOP TIPO D
FOR SETTING WITH QUICK STOP ENGINE TYPE D

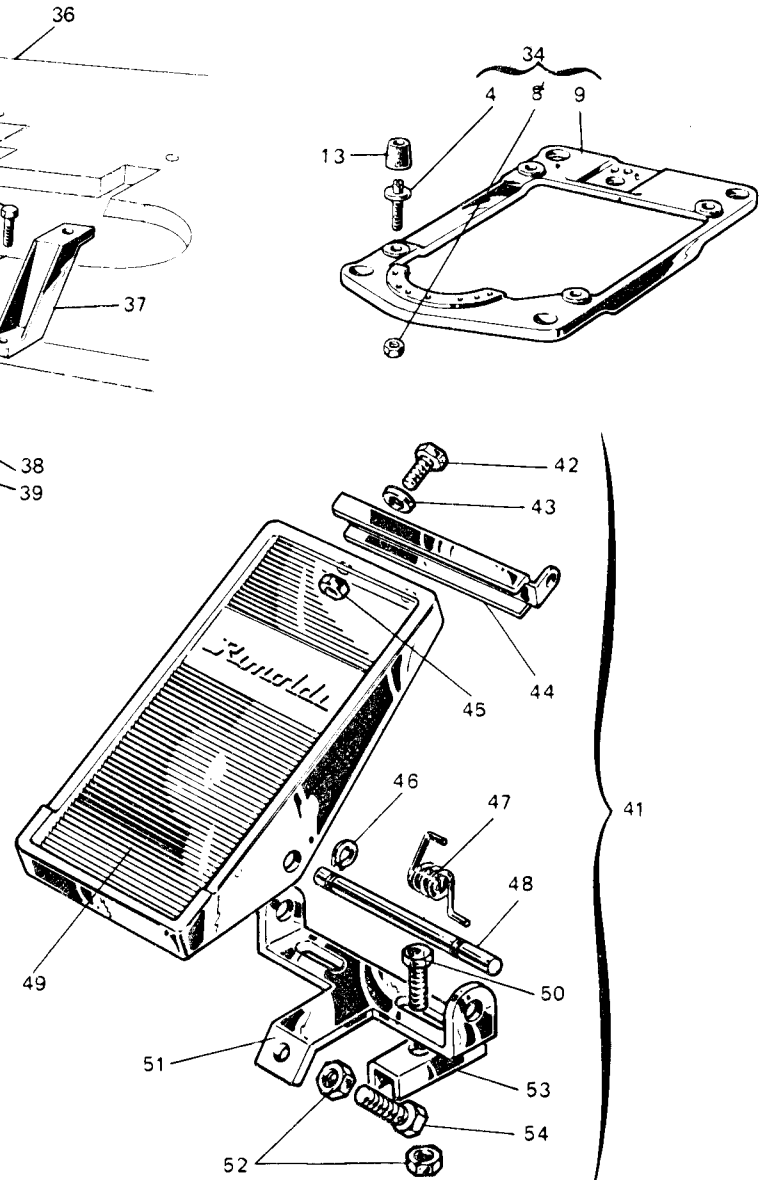
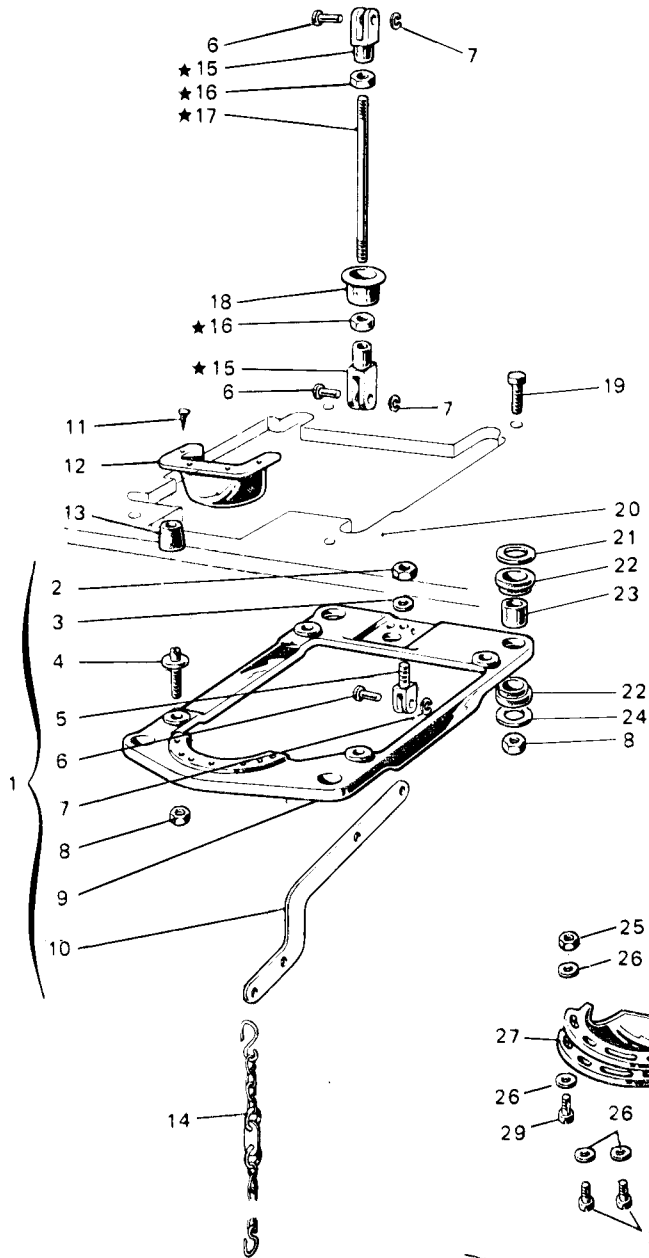
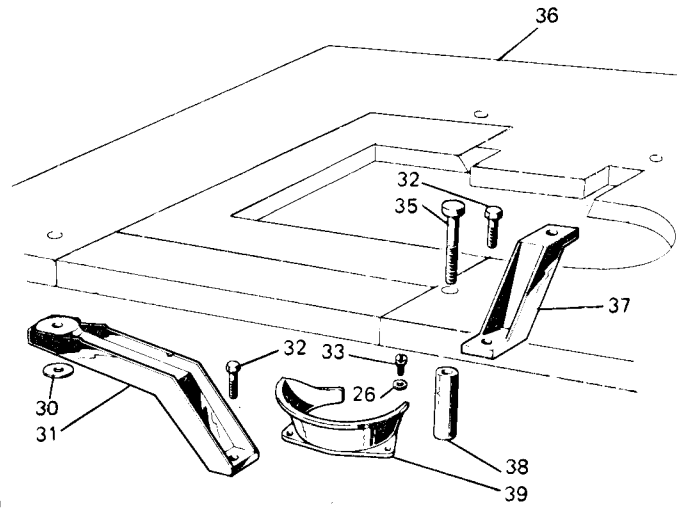


Fig. N. Abb. N.	Part. N. Bestell N. Piece N. Pieza N.	Qt. Anzahl	DESCRIZIONE	DESCRIPTION	BENENNUNG	DESCRIPTION	DESCRIPCION
★	990984-4-00	1	PIAZZAMENTO NORMALE	NORMAL SETTING			
1	990986-4-00	1	tirante alza piedino	rod			
2	746409-2-00	1	supporto testa completo	head support assembly			
3	704424-2-00	1	dado	nut			
4	900694-0-11	4	rondella	washer			
5	990314-0-00	1	perno	pin			
6	990311-0-10	3	supportino per leva	support			
7	700205-0-00	3	perno	pin			
8	733008-2-00	8	anello elastico	spring ring			
9	990981-0-00	1	dado	nut			
10	990316-0-10	1	piastra supporto testa	support plate			
11	900201-0-10	4	leva comando alza piedino	lever			
12	991187-0-00	1	chiodino	rivet			
13	990982-0-00	4	bocchetta scarica ritagli	offlet			
14	990179-4-11	1	ammortizzatore	shock absorber			
15	990310-0-10	2	catenella	chain			
16	746402-0-00	2	giunto	joint			
17	990983-0-00	2	dado	nut			
18	900204-0-10	1	tirante	rod			
19	722905-2-00	4	bussola	bush			
20	901120-2-00	4	vite	screw			
21	901120-2-00	1	tavola	table			
22	704346-2-00	4	rondella	washer			
23	901101-0-00	8	ammortizzatore	shock absorber			
24	901102-0-00	4	bussola	bush			
25	704345-2-00	4	rondella	washer			
26	990987-4-00	1	supporto testa completo solo per motore Quick Stop-tipo D	head support assembly-only for Quick Stop (type D) engine			
27			VARIANTE PER	VARIATION FOR			
28			PIAZZAMENTO INCASSATO	SUBMERGED SETTING			
29			rondella	washer			
30	704409-2-00	3	rondella	washer			
31	704536-0-00	2	staffa laterale	bracket			
32	901105-0-00	1	vite	screw			
33	720566-2-00	2	vite	screw			
34	721475-2-00	2	vite	screw			
35	722917-2-00	2	vite	screw			
36	901123-4-00	1	tavola	table			
37	901104-0-00	1	staffa posteriore	rear bracket			
38	901103-0-00	2	distanziale	spacer			
39	991188-0-00	1	bocchetta scarica ritagli	offlet			

PIAZZAMENTO NORMALE
NORMAL SETTING



PIAZZAMENTO INCASSATO
SUBMERGED SETTING



PER PIAZZAMENTO CON MOTORE QUICK STOP TIPO D
FOR SETTING WITH QUICK STOP ENGINE TYPE D

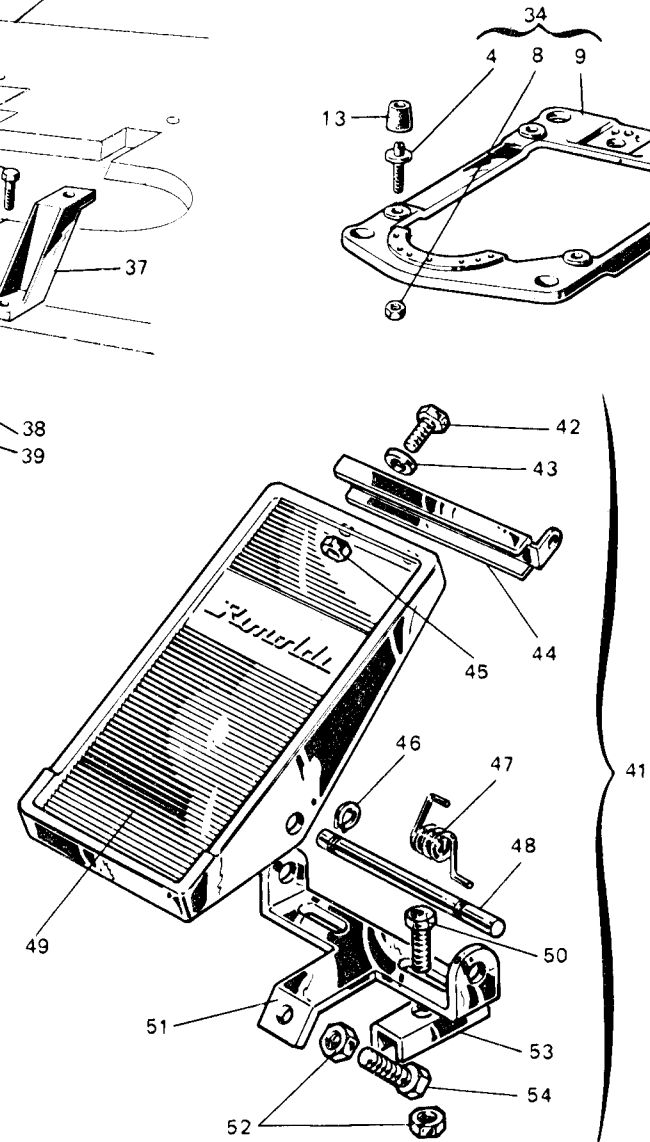


Fig. N. Abb. N.	Part. N. Bestell N. Piece N. Pieza N.	Qt. Anzahl	DESCRIZIONE	DESCRIPTION	BENENNUNG	DESCRIPTION	DESCRIPCION
			PARTICOLARI COMUNI	PARTS FOR BOTH SETTINGS			
40	900203-0-10	4	ammortizzatore per tavola	shock absorber			
41	900925-4-01	1	pedalina completa	pedal assembly			
42	720464-4-00	2	vite	screw			
43	704009-4-00	2	rondella	washer			
44	900926-0-00	1	attacco	attachment			
45	733508-4-00	2	dado	nut			
46	900918-0-00	2	anello elastico	spring ring			
47	900927-0-00	1	molla	spring			
48	900928-0-00	1	perno	pin			
49	900931-0-00	1	copertura	cover			
50	720505-4-00	2	vite	screw			
51	900920-0-00	2	piastrina	plate			
52	733510-4-00	3	dado	nut			
53	900929-0-01	1	supporto	support			
54	720545-4-00	1	vite	screw			
			SOLO A RICHIESTA	ONLY ON REQUEST			
■	991186-1-00	1	gruppo canale scarico ritagli	offlet assembly			
25	733507-2-00	1	dado	nut			
26	704409-2-00	4	rondella	washer			
27	991189-0-00	1	piastra rinforzo	plate			
28	991186-0-00	1	canale scarica ritagli	offlet			
29	742068-2-00	3	vite	screw			

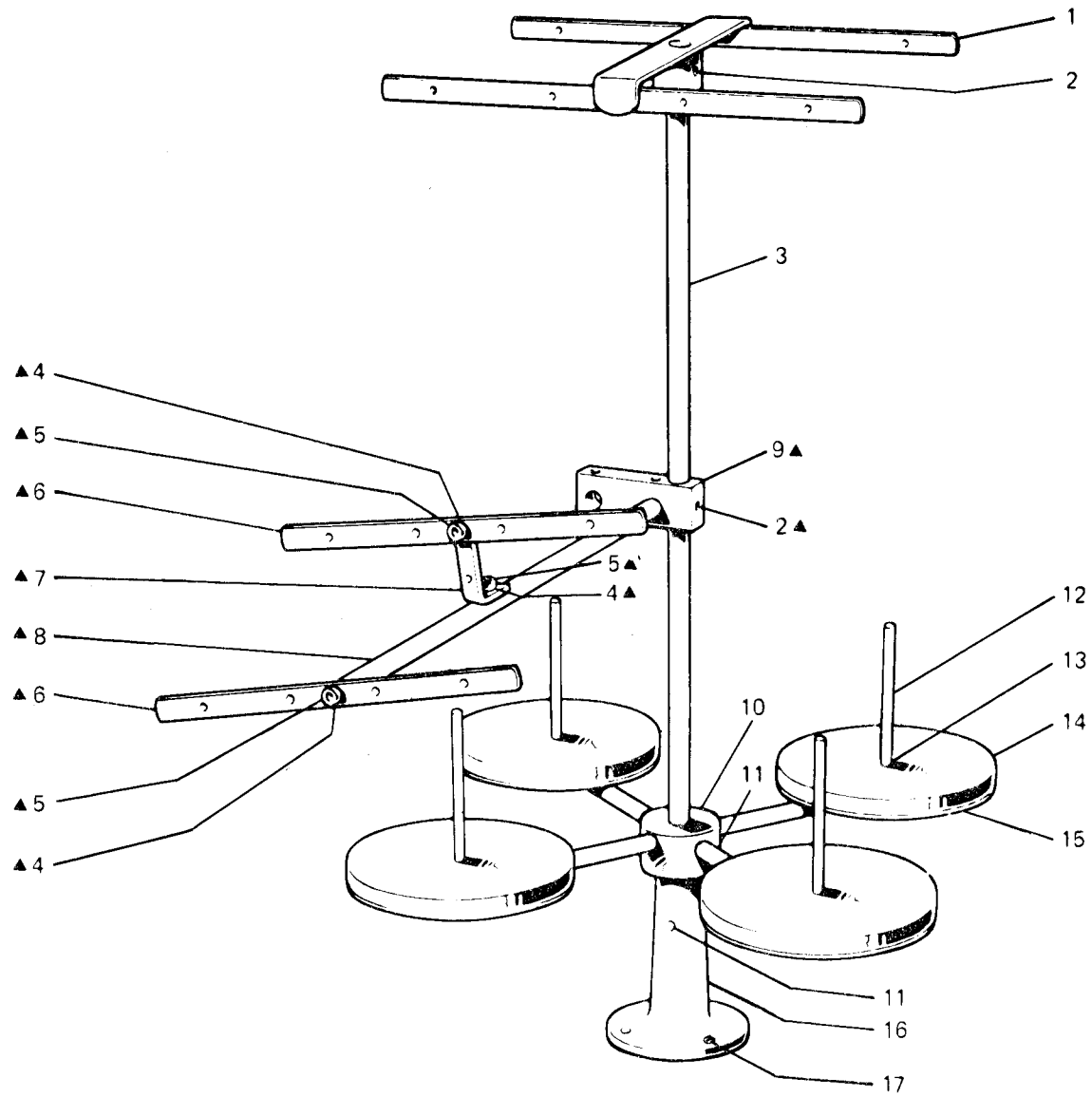


Fig. N. Abb. N.	Part. N. Bestell N. Pieze N. Pieza N.	Qt. Anzahl	DESCRIZIONE	DESCRIPTION	BENENNUNG	DESCRIPTION	DESCRIPCION
★	991120-6-00	1	porta bobine completo (3-4 fili)	bobbin carrier assembly (3-4 threads)			
▲	991127-4-00	1	telaietto suppl. compl.	supplementary frame assembly			
1	991121-3-00	1	telaietto super.compl.con vite	upper frame assembly with screw			
2	729034-2-00	3	vite	screw			
3	991113-0-00	1	asta principale	rod			
4	703005-0-00	3	rondella	washer			
5	722431-2-00	3	vite	screw			
6	991108-2-00	2	telaietto con bussole	frame with bushes			
7	991107-0-00	1	squadretta	bracket			
8	991106-0-00	1	asta	rod			
9	991128-0-00	1	blocchetto	block			
10	991129-3-00	1	mozzo con aste	hub with pin			
11	729054-2-00	3	vite	screw			
12	991111-0-00	4	astina	rod			
13	733508-2-00	8	dado	nut			
14	991179-0-00	4	disco	disc			
15	991112-0-00	4	piatto	disc			
16	991114-0-00	1	basetta	base			
17	731107-0-00	3	vite a legno	screw			

CF Italia srl Corso Colombo, 46 21013 Gallarate (VA) Italia Tel. +39 0331 75071 www.cfrimoldi.com / info@cfrimoldi.com
Rimoldi Of America, 2315 N.W. 107 Avenue-Suite M43 33172 Miami, FL USA Ph: ++1 305 477 9943 lmelocchi@rimoldiusa.com