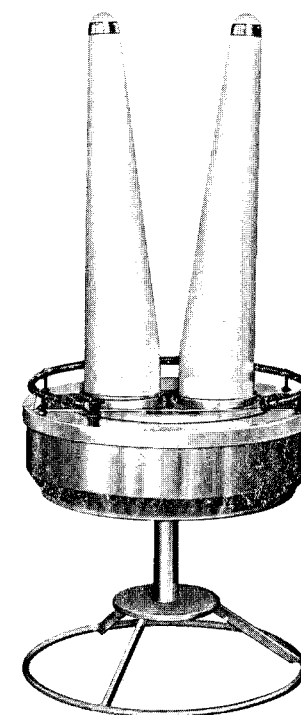


Rumoldi

CATALOGO PEZZI DI RICAMBIO
SPARE PARTS CATALOGUE - ERSATZTEILELISTE
CATALOGUE RECHANGES - CATALOGO REPUESTOS



MIRALUX

L'apparecchiatura MIRALUX serve per un accurato controllo dei capi di maglieria esterna, maglieria intima, pigiama in maglia ecc.

n.86-5-72

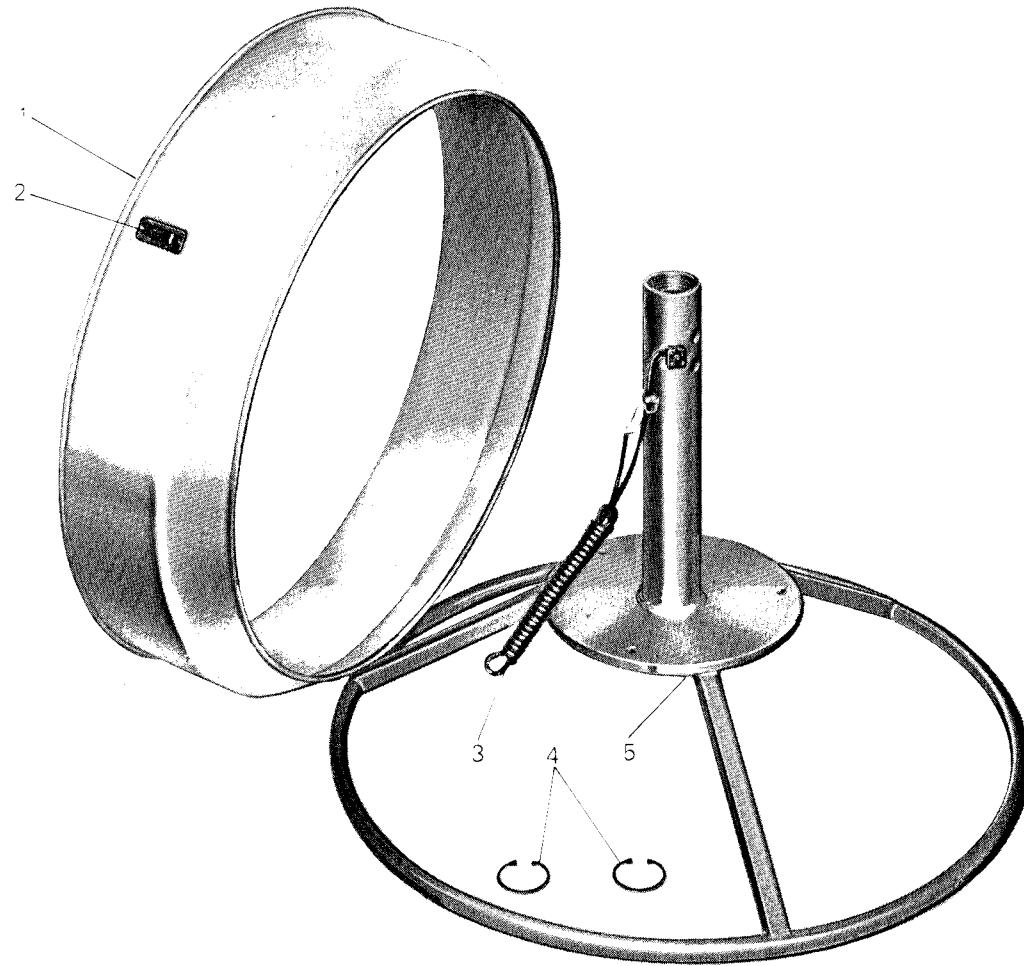


Fig. N. Abb. N.	Part. N. Bestell N. Piece N. Pieza N.	Qt. Anzahl	DESCRIZIONE	DESCRIPTION	BENENNUNG	DESCRIPTION	DESCRIPCION
1	304		carter in alluminio	cover			
2	305		interruttore	switch			
3	302		cavo di aliment.con morsettiera	electric cable with junction box			
4	303		anello Seeger I 47	circlip			
5	301		basamento	base			

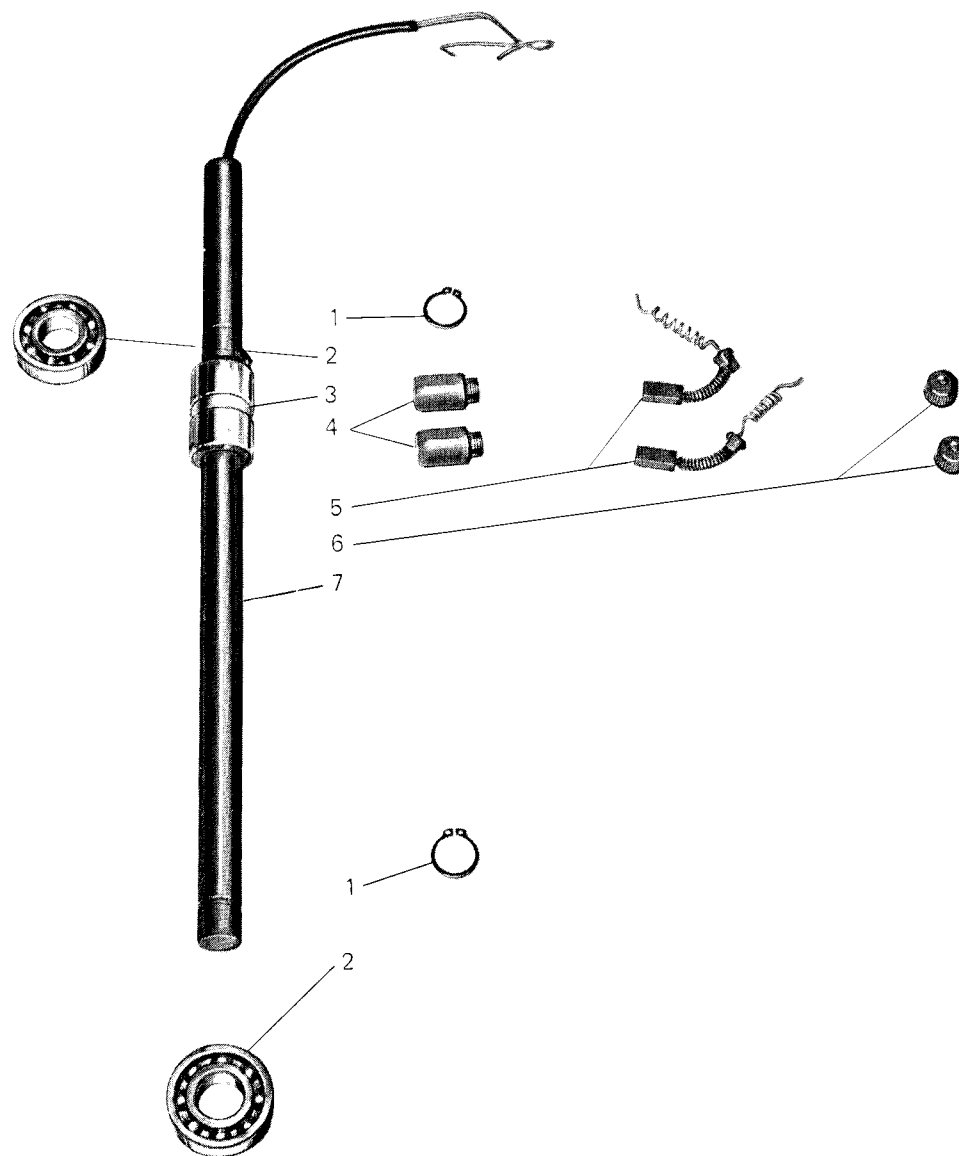


Fig. N. Abb. N.	Part. N. Bestell N. Piece N. Pieza N.	Qt. Anzahl	DESCRIZIONE	DESCRIPTION	BENENNUNG	DESCRIPTION	DESCRIPCION
1	309		anello Seeger E 20	circlip			
2	306		cuscinetto RIV 0 47	ball bearing			
3	308		collettore	manifold			
4	310		porta spazzola	brush holder			
5	311		spazzola elettrocarbonio con molla e filo	brush with spring and cable			
6	312		calotta del portaspazzola	cap of brush holder			
7	307		colonna rotante	rotating column			

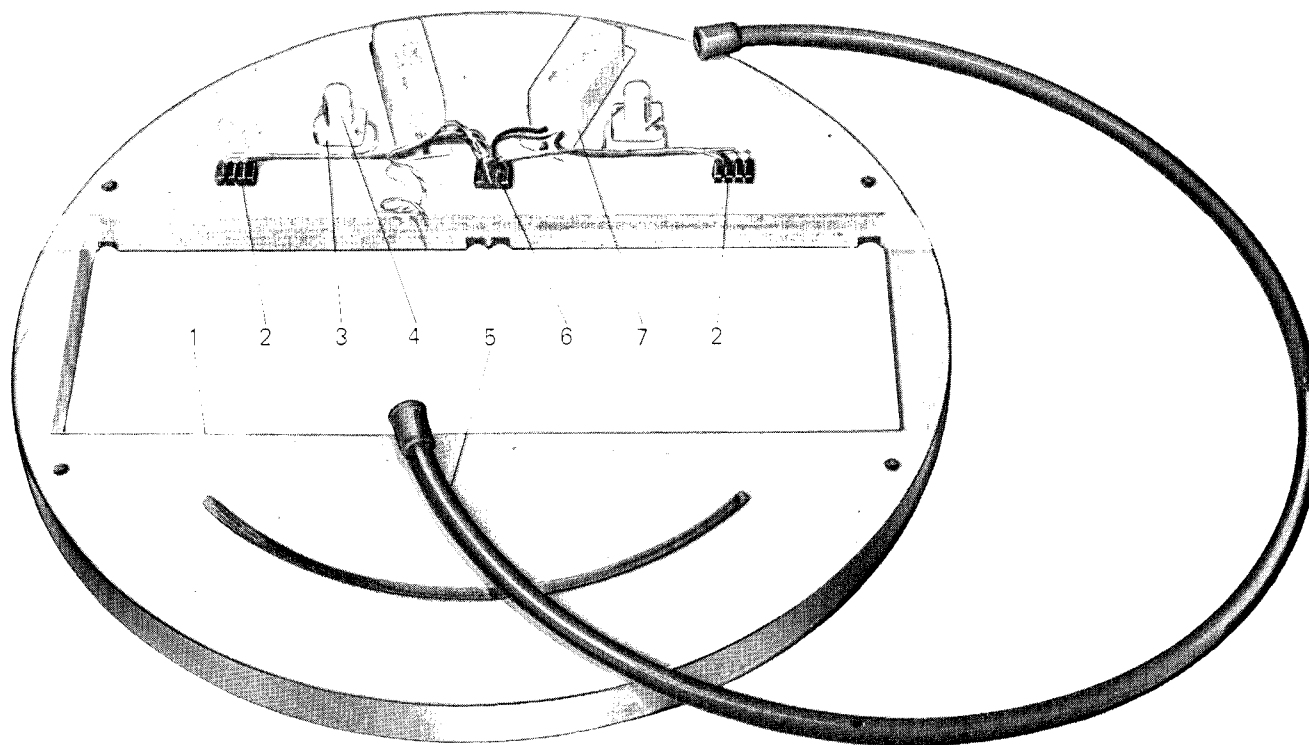


Fig. N. Abb. N.	Part. N. Bestell N. Piece N. Pieza N.	Qt. Anzahl	DESCRIZIONE	DESCRIPTION	BENENNUNG	DESCRIPTION	DESCRIPCION
1	313		tavola circolare	circular table			
2	314		morsettiera	junction box			
3	316		porta starter	starter holder			
4	317		starter 30 W	starter 30 W			
5	319		impugnatura circolare	circular handgrip			
6	315		morsettiera distribuz.corrente	junction box			
7	318		reattore 30 W(precisare voltaggio)	reactor 30 W			

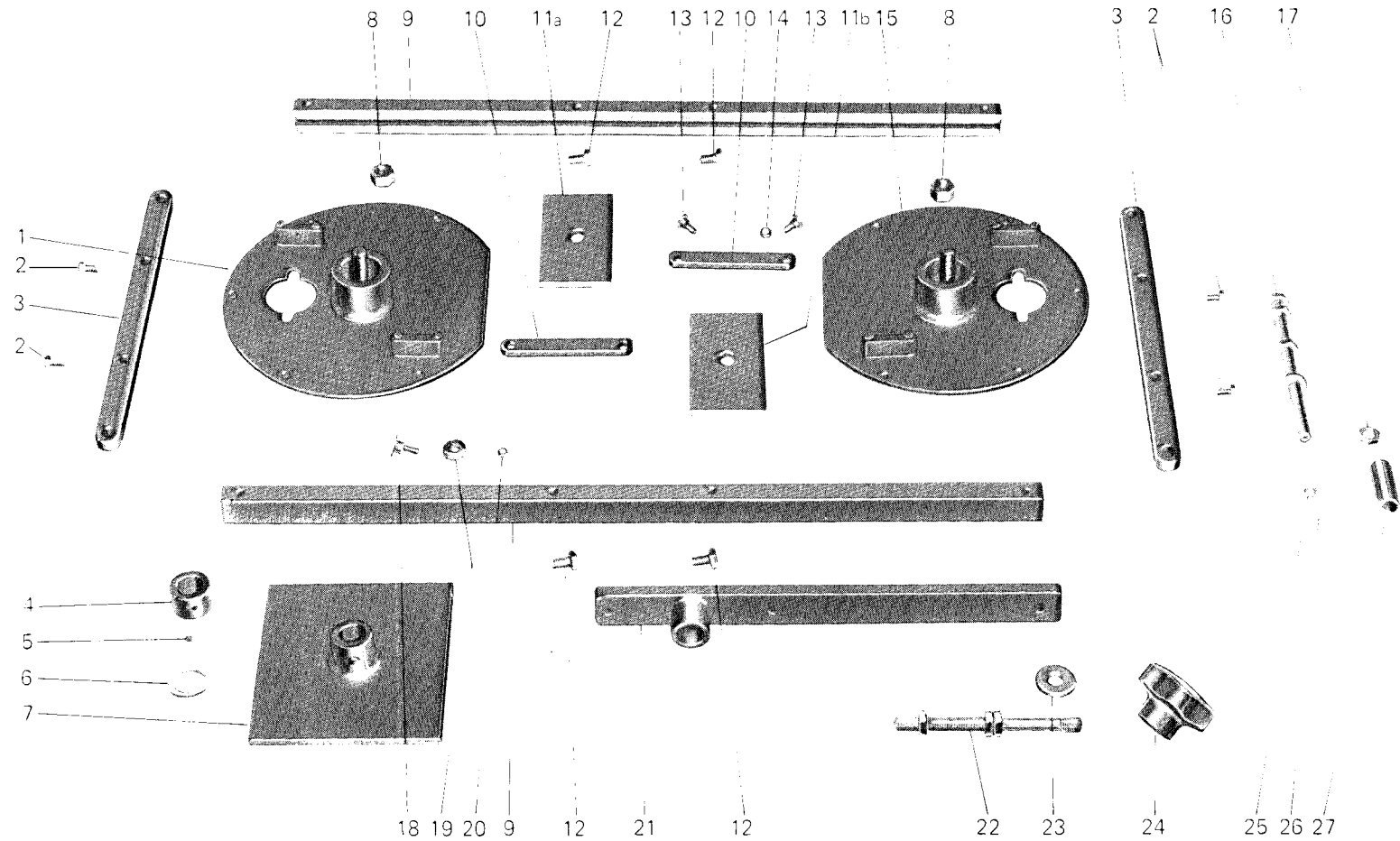


Fig. N. Abb. N.	Part. N. Bestell N. Pieze N. Pieza N.	Qt. Anzahl	DESCRIZIONE	DESCRIPTION	BENENNUNG	DESCRIPTION	DESCRIPCION
1	★ 324		base porta capsula sinistra	base for left capsule			
2	323		bullone 6 MA	bolt 6 MA			
3	322		barra esterna	external rod			
4	340		anello	ring			
5	360		vite	screw			
6	361		rondella	washer			
7	341		piastra sostegno telaio	frame support plate			
8	328		dado 12 MA	nut 12 MA			
9	320		barra scorrevole	sliding rod			
10	332		tirante	tie-rod			
11a	325		piatra di scorrimento sinistra	left sliding plate			
11b	327		piastra di scorrimento destra	right sliding plate			
12	321		bullone 8 MA	bolt 8 MA			
13	333		perno per tirante	pin for tie-rod			
14	334		dado per perno	nut for pin			
15	★ 326		base porta capsula destra	base for right capsule			
16	335		colonnina filettata	threaded column			
17	336		dado per colonnina	nut for column			
18	329		perno reg.porta cuscinetto	holder bearing pin			
19	330		cuscinetto RIV EL7	bearing			
20	331		dado per perno	nut for pin			
21	342		barra comando espansione	expansion control bar			
22	343		colonnina filettata per barra	thread column			
23	344		rondella	washer			
24	345		pomolo	knob			
25	339		rondella	washer			
26	338		vite per impugn.circolare	screw for circular handgrip			
27	337		rivestimento in gomma	rubber protection			

★ Precisare se trattasi di apparecchio MIRALUX tipo A o B
Please state whether it is a type A or B MIRALUX unit

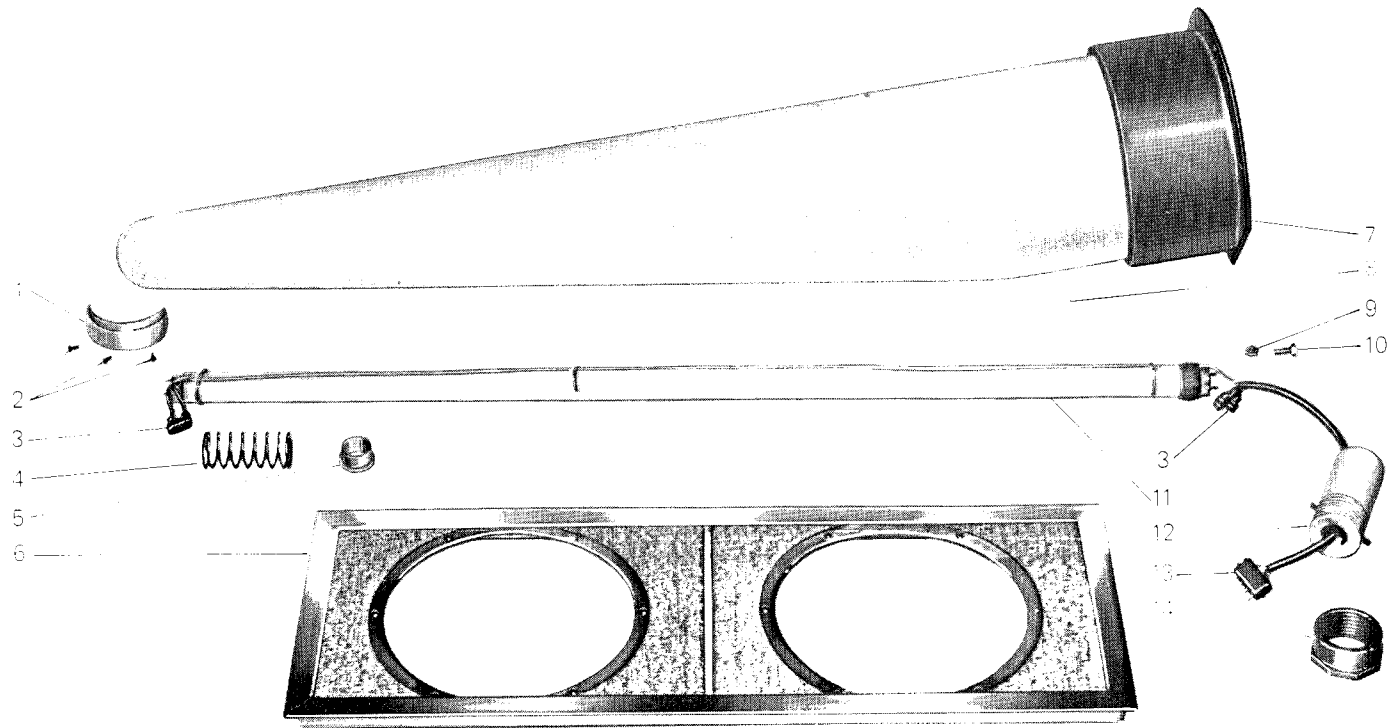


Fig. N. Abb. N.	Part. N. Bestell N. Piece N. Pieza N.	Qt. Anzahl	DESCRIZIONE	DESCRIPTION	BENENNUNG	DESCRIPTION	DESCRIPCION
1	358		semianello per rovesciamento	half ring			
2	359		vite per semianello	screw for half ring			
3	347		terminali	cable terminals			
4	348		molla	spring			
5	349		anello per molla	ring for spring			
6	★ 346		cornicetta con tendine scorrev.	surbase			
7	355		portacapsula (fornito con la capsula)	capsule holder (supplied with capsule)			
8	★ 354		capsula	capsule			
9	357		dado	nut			
10	356		vite 6 MA	screw			
11	350		tubo fluorescente 30 W	fluorescent lamp 30W			
12	352		portalampada	lamp holder			
13	351		morsettiera	junction box			
14	353		calotta filettata	coupling			

★ Precisare se trattasi di apparecchio MIRALUX tipo A o B
Please state whether it is a type A or B MIRALUX unit

CF Italia srl Corso Colombo, 46 21013 Gallarate (VA) Italia Tel. +39 0331 75071 www.cfirmoldi.com / info@cfirmoldi.com
Rimoldi Of America, 2315 N.W. 107 Avenue-Suite M43 33172 Miami, FL USA Ph: ++1 305 477 9943 lmelocchi@rimoldiusa.com