

**Rimoldi**<sup>®</sup> by **GF**<sup>®</sup>

QUALITY RECOGNIZED WORLDWIDE AT VERY COMPETITIVE PRICES

**327**

CATALOGO PEZZI DI RICAMBIO  
SPARE PARTS CATALOGUE  
CATALOGUE RECHANGES

N 82





Il presente Catalogo Pezzi di Ricambio è costituito da due parti: la prima, definita come "Catalogo base" (da Tav. 1 a Tav.15), comprende i particolari montati sulla testa più significativa (la prima dell'elenco in copertina); la seconda (da Tav.16 in avanti) comprende tutti i particolari delle altre teste basi o derivate, che differiscono da quella del Catalogo base.

Le Teste basi sono elencate in copertina con un carattere più grande rispetto a quello delle derivate.

Nella consultazione del Catalogo tenere presente che:

1. Tutti i particolari non fornibili sciolti non vengono richiamati singolarmente, ma soltanto illustrati nel gruppo d'appartenenza.
2. I riferimenti delle figure dei particolari che compongono il gruppo sono di norma raggruppati in una parentesi. In alcuni casi però, dove non è possibile il raggruppamento, i numeri che nelle tavole illustrative richiamano i singoli pezzi sono affiancati dallo stesso segno particolare, con cui è indicato l'intero gruppo.
3. Sulle tavole relative alle altre teste (da Tav.16 in avanti) sono elencati tutti i particolari diversi o non montati sulle teste del Catalogo Base. Dette tavole portano in alto a destra il simbolo della testa cui si riferiscono. I disegni di questo gruppo di tavole illustrano soltanto i pezzi nuovi o sostanzialmente diversi rispetto a quelli montati sulla testa più significativa del Catalogo. I particolari richiamati come simbolo, ma non illustrati, conservano lo stesso numero di figura dei corrispondenti raffigurati sul Catalogo base. I particolari comuni a tutte le teste comprese nel Catalogo, vengono richiamati soltanto nel primo gruppo di tavole e cioè da Tav. 1 a Tav. 15. I particolari definiti come "pezzi annullati" si intendono quelli non montati sulla testa a cui la tavola si riferisce. Nel caso di un gruppo annullato, viene indicato soltanto il simbolo del gruppo, ma devono intendersi annullati anche tutti i particolari componenti il gruppo stesso.

Per facilitare la ricerca viene riportato l'indice numerico di tutti i particolari illustrati sul Catalogo base, con la relativa tavola in cui gli stessi sono richiamati.

## AGHI

Gli aghi sono contraddistinti dal sistema e dalla finezza, la quale indica il diametro medio espresso in centesimi di millimetro.

Il sistema dell'ago e la finezza sono marcati oltre che sulla busta, anche sull'ago stesso.

Nelle ordinazioni precisare, oltre il simbolo, il sistema e la finezza degli aghi desiderati. In caso di dubbio, allegare, un ago campione o una bustina vuota.

## AVVERTENZA

Nella richiesta di parti di ricambio citare sempre il relativo numero di matricola della macchina, il simbolo del particolare e la denominazione ufficiale usata sul catalogo.

This spare parts catalogue is made up of two parts: in the first one, called "basic catalogue" (from Table 1 to Table 15), all the details of most representative head are listed (the first head listed on the cover); the second one (from Table 16 onwards) includes the details of the other main heads or derived ones, which are different from that of the basic catalogue. The main heads are listed on the cover in bigger lettering to distinguish them from the derived heads.

When you consult the catalogue will you please note that:

1. all parts which cannot be supplied by themselves are not indicated alone, but shown together with the group to which they belong;
2. the references of the pictures of the parts making up the group are usually put in brackets.  
In some cases, however, when their grouping is not possible, the numbers of the various parts in the tables are marked with the same particular sign with which the whole group is indicated.
3. In the tables of the other heads (from Table 16 onward) there are listed all the parts not fitted on the heads in the basic catalogue. These tables are marked at the top right-hand corner with the symbol of the head which the table refers to. The drawings in this group of tables show only the parts which are new or basically different from those fitted on the most representative head in the catalogue. The parts which are represented only by the symbol but not illustrated keep the same figure number as the corresponding parts shown in the basic catalogue. The parts which are common to all the heads in the catalogue are listed only in the first group of tables, that is from Table 1 to Table 15. Parts marked "annulled part" are those not fitted on the head which the table refers to. When an assembly has been annulled only the assembly symbol is specified, but all the parts forming the assembly must also be considered annulled.

To make it easier to locate the parts, the reference numbers of all of those shown in the basic catalogue are listed together with the number of the table in which they are to be found.

## NEEDLES

The needles are marked with system and size; the size indicates the average diameter in hundredths of a millimeter.

The system and size of the needle are shown on the packet as well as on the needle itself. When ordering please state symbol, system and size. If you have doubts, enclose a sample needle or an empty packet with your order.

## ATTENTION

When ordering spare parts always state the serial number of the machine, the symbol of the part in question and the description given in the catalogue.



CARATTERISTICHE TESTE MACHINE HEAD FEATURES	N. Aghi Needles N.	N. Fili Threads N.	Largh. costa Bight width	Posiz. Differ. Differ. posit.	g/1' max Max r.p.m.	N. punti per pollice Stitch per inch.	CARATTERISTICHE TESTA MACHINE HEAD FEATURES	N. Aghi Needles N.	N. Fili Threads N.	Largh. costa Bight width	Posiz. Differ. Differ. Posit.	g/1' max Max r.p.m.	N. punti per pollice Stitch per inch.
<b>327-28-1CU-04</b> Per surfilare tessuti rigidi leggeri e medi per pantaloni, giacche, gonne, ecc. Dotata di griffa unica e con crochet per lavorare anche a 3 fili.  For overedging light and medium woven fabrics for trousers, jackets, skirts, etc. Fitted with single motion feed dog and with looper work also with 3 threads.	1	2/3	3,5	-	7500	8÷14							
<b>327-28-1CU-06</b> Per surfilare tessuti medi e pesanti per pantaloni, giacche, gonne, ecc. Dotata di griffa unica per lavorare anche a 3 fili.  For overedging medium and heavy woven fabrics or trousers, jackets, skirts, etc. Fitted with single motion feed dog and with looper work also with 3 threads.	1	2/3	5,5	-	7500	8÷14							
<b>327-34-1MD-02</b> Per applicare elastici a guaine in tessuto elasticizzato, traforato o liscio (lastex o lycra). Dotata di guida direzionale del tessuto, senza coltelli rifilatori. Ad operazione ultimata è possibile ottenere una cucitura perfettamente appiattita ribaltando l'elastico di 180 gradi.  For attaching elastics to girdles and body-belts made from plain or mesh elasticised fabrics (lastex, lycra). Fitted with edge guide, without trimming device. At the end of the execution it possible to obtain a perfectly flat seam by turning the elastic 180 degrees.	1	2	6,5	*	7000	8÷30							

Rimoldi

INDICE NUMERICO INDEX

Part. N.	Tav. N.	Part. N.	Tav. N.	Part. N.	Tav. N.	Part. N.	Tav. N.	Part. N.	Tav. N.	Part. N.	Tav. N.	Part. N.	Tav. N.
100620-0-10	6	202473-0-10	6	206390-4-00	7	206568-0-00	11	206632-2-00	9	206711-0-00	4	206794-0-00	6
200490-0-00	6	202475-0-10	6	206412-3-00	7	206569-0-00	11	206633-0-00	9	206714-2-00	4	206795-0-00	6
201128-0-10	7	202478-0-10	6	206418-4-00	7	206570-0-00	11	206634-0-00	9	206715-0-00	2	206796-0-00	6
201236-0-10	12	202479-0-10	1	206425-4-00	8	206572-4-00	10	206635-0-00	9	206716-0-00	2	206797-0-00	6
201358-0-10	6	202480-0-10	3	206447-4-01	9	206575-2-00	10	206636-0-00	9	206722-2-00	2	206798-0-00	6
201610-0-01	6	202484-0-10	3	206505-3-00	1	206578-2-00	5	206637-0-00	9	206723-4-00	2	206799-0-00	6
202026-0-10	2	202488-0-10	6	206506-0-00	8	206580-2-00	6	206639-0-00	9	206725-2-00	2	206803-2-00	6
202027-0-10	3	202489-0-10	6	206507-0-00	5	206582-3-00	6	206640-0-01	9	206726-0-00	2	206804-0-00	6
202032-0-10	6	202490-0-10	6	206508-0-00	5	206583-0-00	6	206642-0-00	9-11	206727-0-00	2	206808-0-00	9
202033-0-10	2	202492-0-10	5	206509-3-10	11	206584-2-00	6	206643-0-00	5	206730-0-11	3	206809-4-00	9
202047-2-10	6	202519-0-01	4	206510-4-02	11	206586-0-00	6	206644-2-00	9	206731-2-00	3	206810-2-00	9
202063-0-10	6	202529-0-10	9	206514-0-00	8	206587-0-00	6	206645-4-00	7	206733-0-00	3	206812-0-00	4
202065-0-10	1	202556-0-00	4	206516-0-00	8	206588-0-00	6	206646-0-00	7	206734-2-00	3	206815-4-00	8
202071-2-10	5	202558-2-00	4	206518-0-00	8	206592-3-00	6	206648-2-00	7	206735-0-00	3	206872-0-00	6
202086-0-10	7	202681-0-10	4	206522-3-00	8	206593-0-00	6	206651-0-00	1	206736-2-00	11	300218-0-10	4
202092-0-10	12	202720-0-00	7	206524-0-00	8	206594-0-00	1	206653-2-00	7	206739-0-00	11	300710-0-10	12
202095-0-11	12	202775-0-10	12	206525-3-00	8	206595-0-00	1	206654-2-10	7	206740-0-00	1	301586-0-10	9
202110-0-10	9	202960-4-10	12	206529-4-00	8	206598-3-00	6	206656-0-00	7	206742-4-00	11	700205-0-00	14
202128-0-10	10	202968-0-10	12	206530-4-00	8	206599-0-00	6	206665-2-00	11	206743-3-00	11	700207-0-00	6
202129-0-10	10	202970-0-10	12	206531-0-00	8	206602-0-00	5	206666-0-00	11	206744-0-00	2	700630-0-00	5
202132-0-10	10	203001-0-10	12	206533-0-00	8	206603-0-10	6	206667-0-00	11	206746-0-00	4	701004-0-00	6-11
202134-0-11	10	203002-0-10	12	206534-0-00	2	206604-4-01	6	206669-2-01	11	206747-0-01	4	701005-0-00	11
202165-0-10	3	203004-0-10	12	206535-0-00	4	206605-0-01	6	206679-0-00	5	206748-0-00	1	701006-0-00	9
202194-0-10	9	203012-0-10	12	206538-0-00	1	206606-2-00	6-8	206680-0-00	5	206750-0-00	11	701007-0-00	6
202195-0-10	12	203757-0-10	12	206539-0-00	1	206607-0-00	6	206681-0-00	5	206751-0-00	11	701032-0-00	11
202214-0-10	3-9	203758-0-10	12	206542-2-00	8	206608-0-00	6	206682-0-00	1	206752-0-00	11	701051-0-00	11
202229-0-10	4	203774-0-10	10	206543-0-00	5	206609-0-00	6	206683-0-00	5	206753-0-00	11	701104-0-00	11
202278-0-10	4	203775-0-10	10	206544-0-00	5	206613-0-00	6	206684-0-00	5	206754-0-00	4	701113-0-00	7-11
202282-0-10	4	203776-2-11	4	206545-0-00	11	206614-2-00	6	206685-0-00	3	206755-0-00	4	701116-0-00	5
202283-0-10	4	204050-0-10	12	206546-0-00	6	206615-4-00	6	206686-0-00	7	206756-0-00	3	701133-0-00	5
202288-0-10	4	204051-3-10	12	206549-2-00	5	206617-0-00	6	206687-2-00	3	206757-0-00	10	701151-0-00	11
202352-2-11	5	204052-0-10	12	206550-4-00	11	206618-0-10	6	206688-0-00	3	206758-0-10	10	702406-0-00	12
202371-0-10	1	204053-2-10	12	206555-0-00	11	206619-0-00	6	206689-0-00	5	206762-2-00	3	703005-0-00	15
202385-0-10	6	204054-4-10	12	206556-0-00	5	206620-0-00	9	206690-2-00	5	206763-0-00	3	703007-0-00	5
202386-0-10	5	204122-0-10	5	206557-0-00	11	206621-0-00	9	206692-0-00	5	206764-0-00	3	703210-0-00	8
202391-0-10	9	204947-0-10	9	206559-0-00	11	206622-0-00	9	206693-0-00	5	206767-0-00	3	704009-4-00	14
202393-0-10	2	205021-0-10	9	206560-0-10	11	206623-2-11	9	206695-0-00	7	206768-0-00	3	704314-2-00	6
202397-0-10	4	206252-4-00	4	206564-0-00	11	206626-3-00	9	206697-4-01	5	206769-0-10	3	704345-2-00	14
202408-0-10	6	206315-3-00	4	206565-0-00	11	206628-0-00	1	206699-0-01	5	206770-0-00	3	704346-2-00	14
202412-0-10	6	206343-4-00	4	206566-0-00	11	206629-0-00	1-9	206703-3-00	5	206771-0-11	9	704409-0-00	10-14
202472-0-10	6	206355-4-00	3	206567-0-00	11	206630-2-01	9	206708-0-00	5	206790-2-00	6	704424-2-00	14

Part. N.	Tav. N.	Part. N.	Tav. N.	Part. N.	Tav. N.	Part. N.	Tav. N.	Part. N.	Tav. N.	Part. N.	Tav. N.	Part. N.	Tav. N.
704536-0-00	14	727706-0-00	8	743243-2-00	5	900920-0-00	14	991106-0-00	15				
704802-0-00	10	728272-0-00	6	743471-2-00	5	900925-4-01	14	991107-0-00	15				
704808-0-00	6	729011-2-00	4	744332-2-00	8-9	900926-0-00	14	991108-2-00	15				
704813-0-00	11	729013-2-00	12	744334-2-00	8	900927-0-00	14	991111-0-00	15				
704829-0-00	6	729032-2-00	6	744654-2-00	3	900928-0-00	14	991112-0-00	15				
704837-0-00	8	729034-2-00	15	744742-0-00	2	900929-0-01	14	991113-0-00	15				
704841-0-00	6	729043-2-00	2	745001-0-00	8	900931-0-00	14	991114-0-00	15				
704847-0-00	7	729051-2-00	6-9	745002-0-00	4-7-8	901101-0-00	14	991120-6-00	15				
705008-0-00	6	729054-2-00	15	745114-0-00	9	901102-0-00	14	991121-3-00	15				
705029-0-00	8-10	730023-2-00	3	745126-2-00	2-6	901103-0-00	14	991127-4-00	15				
705201-0-00	6	731107-0-00	15	745168-0-00	7	901104-0-00	14	991128-0-00	15				
705208-0-00	6	733008-2-00	14	745800-2-00	3-5-7-8-9	901105-0-00	14	991129-3-00	15				
705230-0-00	6	733503-0-00	4	745803-2-00	4	901120-2-00	14	991179-0-00	15				
705408-0-00	6	733505-2-00	9	745812-2-00	6-7-8-11	901123-4-00	14	991186-0-00	14				
705925-0-00	3	733507-0-00	11-14	746007-2-00	2-3-9-12	990074-1-10	13	991187-0-00	14				
705957-0-00	2	733508-4-00	14-15	746008-0-00	6	990174-0-10	13	991188-0-00	14				
705977-0-00	11	733510-4-00	14	746020-2-00	9	990176-0-10	13	991189-0-00	14				
720431-2-00	4	740220-2-00	6	746402-0-00	14	990180-0-10	13						
720464-4-00	14	741413-0-00	6-12	746409-2-00	14	990181-0-10	13						
720505-4-00	14	741415-0-00	4	746208-2-00	3	990182-0-10	13						
720545-4-00	14	741433-0-00	9	765200-6-90	13	990183-0-12	13						
720566-2-00	14	741445-0-00	10	778202-0-00	7	990310-0-10	14						
721433-2-00	2	741535-0-00	4	778203-0-00	8-9	990311-0-10	14						
721435-2-00	3	741539-0-00	4	778208-0-00	7	990314-0-00	14						
721464-2-00	3-5-6-9-11	741546-2-00	6	778236-0-00	7	990316-0-10	14						
721474-2-00	11	741642-2-00	12	778400-0-00	8	990324-0-10	13						
721475-2-00	14	741658-2-00	9	778401-0-00	7	990325-0-10	13						
721484-2-00	11	741675-2-00	12	778407-0-00	8	990327-0-10	13						
721494-2-00	9	741745-2-00	6	778417-0-00	6-7	990335-0-10	11						
721525-0-00	5	742068-2-00	15	778431-0-00	5	990474-0-10	13						
721883-0-00	7	742222-2-00	6	778520-0-00	9	990585-0-10	13						
722431-2-00	15	742457-2-00	10	778832-0-00	1-10	990622-0-10	13						
722442-2-00	11	742758-0-00	10	778837-0-00	8	990639-0-10	13						
722471-2-00	10	743464-2-00	12	780200-0-20	3	990685-0-10	13						
722481-2-00	11	744332-2-00	6	788001-0-01	4	990981-0-00	14						
722905-2-00	14	744334-2-00	6-10	900179-4-11	14	990982-0-00	14						
722917-2-00	14	744621-0-00	6	900201-0-10	14	990983-0-00	14						
724032-0-00	6-8	744631-2-00	4	900203-0-10	14	990984-4-00	14						
724895-2-00	3	744634-0-00	12	900204-0-10	14	990985-0-00	13						
727002-0-00	7	741724-0-00	3	900694-0-11	14	990986-4-00	14						
727096-0-00	9	741956-2-00	3-5	900918-0-00	14	990987-4-00	14						

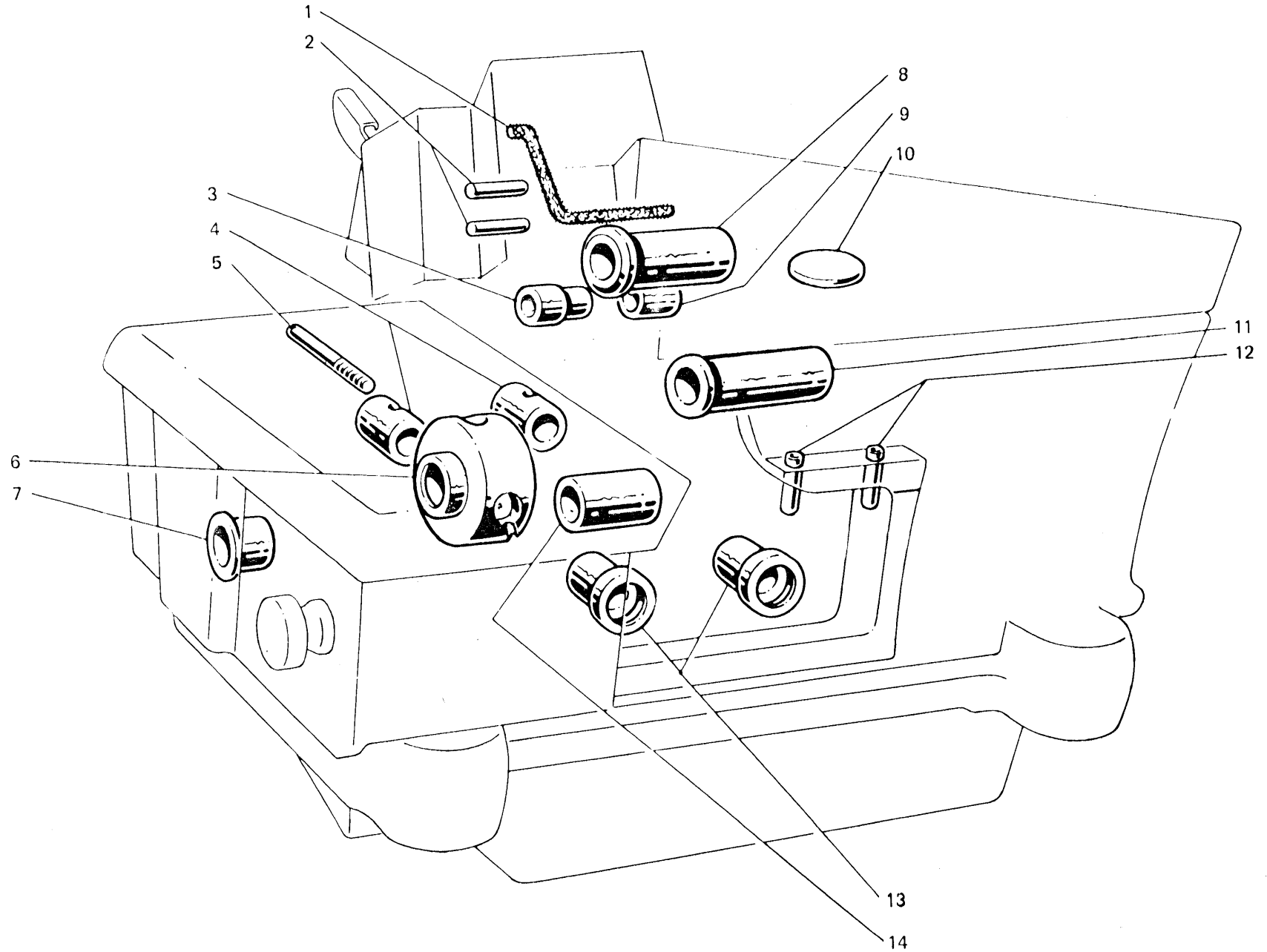




Fig. N. Abb. N.	Part. N. Bestell N. Piece N. Pieza N.	Ct. Anzahl	DESCRIZIONE	DESCRIPTION	BENENNUNG	DESCRIPTION	DESCRIPCION
★	206505-3-00	1	base con bussole e guidafile	base assembly			
1	778832-0-00	1	stoppino	wick			
2	202371-0-10	2	spina	pin			
3	206628-0-00	1	bussola	bush			
4	206651-0-00	2	bussola posteriore	rear bush			
5	202479-0-10	1	vite	screw			
6	206682-0-00	1	bussola intermedia	intermediary bush			
7	206595-0-00	1	bussola sinistra	left bush			
8	206538-0-00	1	bussola	bush			
9	206629-0-00	1	bussola destra	right bush			
10	206748-0-00	1	tappo ad espansione	plug			
11	206539-0-00	1	bussola	bush			
12	206740-0-00	2	passafilo	thread guide			
13	202065-0-10	2	bussola anteriore	front bush			
14	206594-0-00	1	bussola	bush			

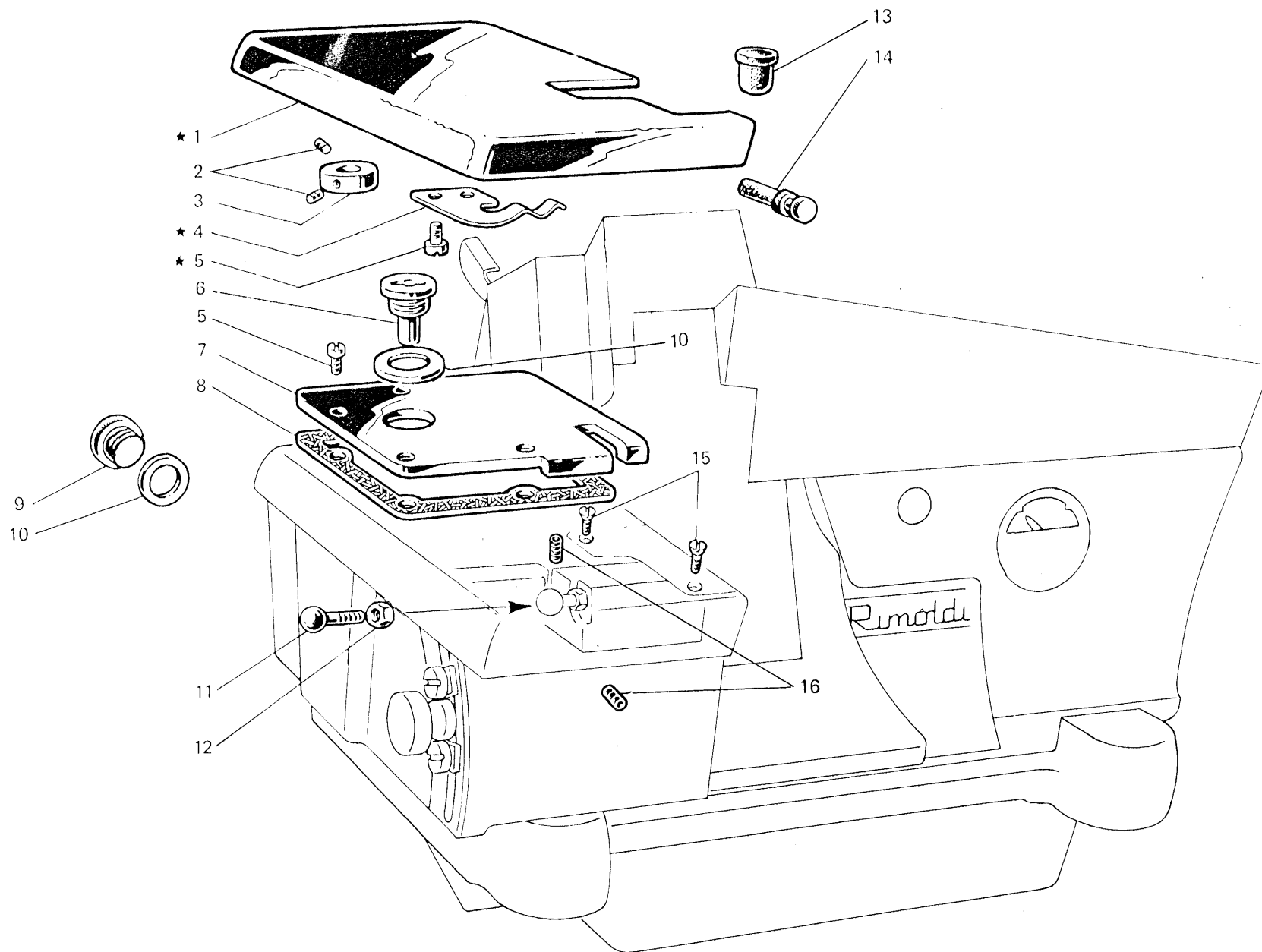


Fig. N. Abb. N.	Part. N. Bestell N. Piece N. Pieza N.	Qt. Anzahl	DESCRIZIONE	DESCRIPTION	BENENNUNG	DESCRIPTION	DESCRIPCION
★	206723-4-00	1	piano di lavoro completo	working plate assembly			
1	206722-2-00	1	piano di lavoro	working plate			
2	745126-2-00	2	vite	screw			
3	202393-0-10	1	anello	ring			
4	206716-0-00	1	molla	spring			
5	721433-2-00	6	vite	screw			
6	206727-0-00	1	tappo carico olio	plug			
7	206725-2-00	1	coperchio cinematismo	cover			
8	206726-0-00	1	guarnizione	gasket			
9	202026-0-10	1	tappo	plug			
10	705957-0-00	2	rondella cartone	washer			
11	206715-0-00	1	vite testa sferica	screw			
12	746007-2-00	1	dado	nut			
13	206744-0-00	1	tampone	pad			
14	206534-0-00	1	tappo	plug			
15	744742-0-00	2	vite	screw for needle plate			
16	729043-2-00	2	vite per salva ago e spingi asola	screw for rear and front needle guard			

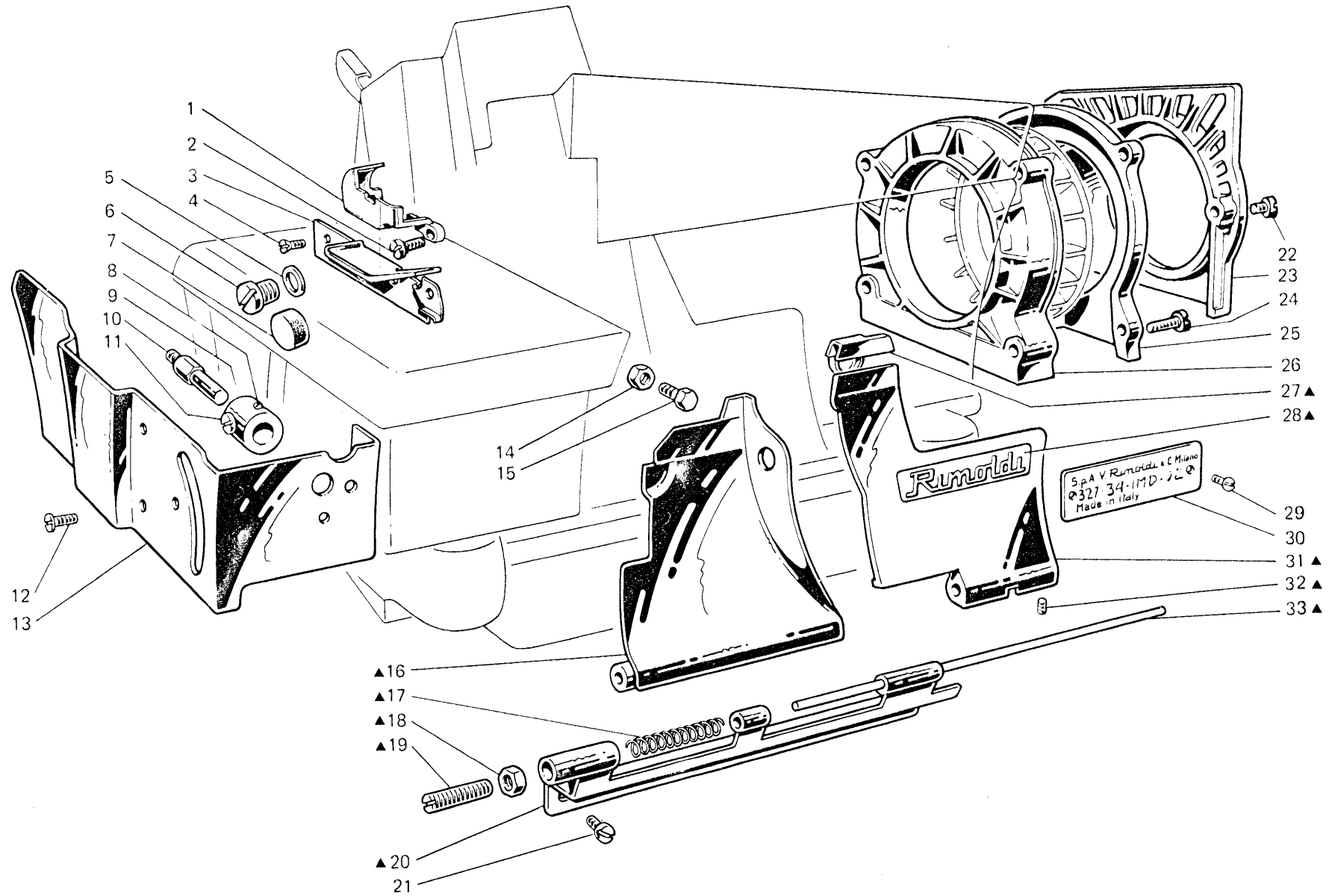


Fig. N. Abb. N.	Part. N. Bestell N. Pieza N.	Ct. Anzahl	DESCRIZIONE	DESCRIPTION	BENENNUNG	DESCRIPTION	DESCRIPCION
▲	206355-4-00	1	sportello anteriore compl.	front cover assembly			
1	206730-0-11	1	vaschetta recupero olio	sump			
2	741956-2-00	1	vite	screw			
3	206735-0-00	1	carterino para olio	retainer oil			
4	744654-2-00	3	vite	screw			
5	705925-0-00	1	rondella in fibra	washer			
6	202480-0-10	1	tappo	plug			
7	202027-0-10	1	tappo	plug			
8	730023-2-00	1	vite	screw			
9	206734-2-00	1	morsetto fis.carter laterale	needle clamp			
10	206733-0-00	1	vite per carter laterale	screw			
11	721435-2-00	1	vite	screw			
12	724895-2-00	4	vite	screw			
13	206731-2-00	1	carter laterale completo	slide cover assembly			
14	746007-2-00	1	dado	nut			
15	202214-0-10	1	vite	screw			
16	206762-2-00	1	sportello scorrevole	sliding cover			
17	206768-0-00	1	molla	spring			
18	746208-2-00	1	dado	nut			
19	206769-0-10	1	vite di regolazione	adjusting screw			
20	206756-0-00	1	cerniera	hinge			
21	741724-0-00	4	vite	screw			
22	721464-2-00	2	vite per coperchio	screw			
23	206685-0-00	1	coperchio cinghia	cover			
24	202484-0-10	4	vite	screw			
25	206687-2-00	1	coperchio coclea	scroll cover			
26	206688-0-00	1	coclea per ventola	scroll			
27	206764-0-00	1	zoccolo	block			
28	206770-0-00	1	targhetta Rimoldi	Rimoldi plate			
29	202165-0-10	2	vite	screw			
30	780200-0-20	1	targhetta classe testa	head class plate			
31	206763-0-00	1	sportello ribaltabile	tipping cover			
32	745800-2-00	1	grano	grub screw			
33	206767-0-00	1	perno	pin			

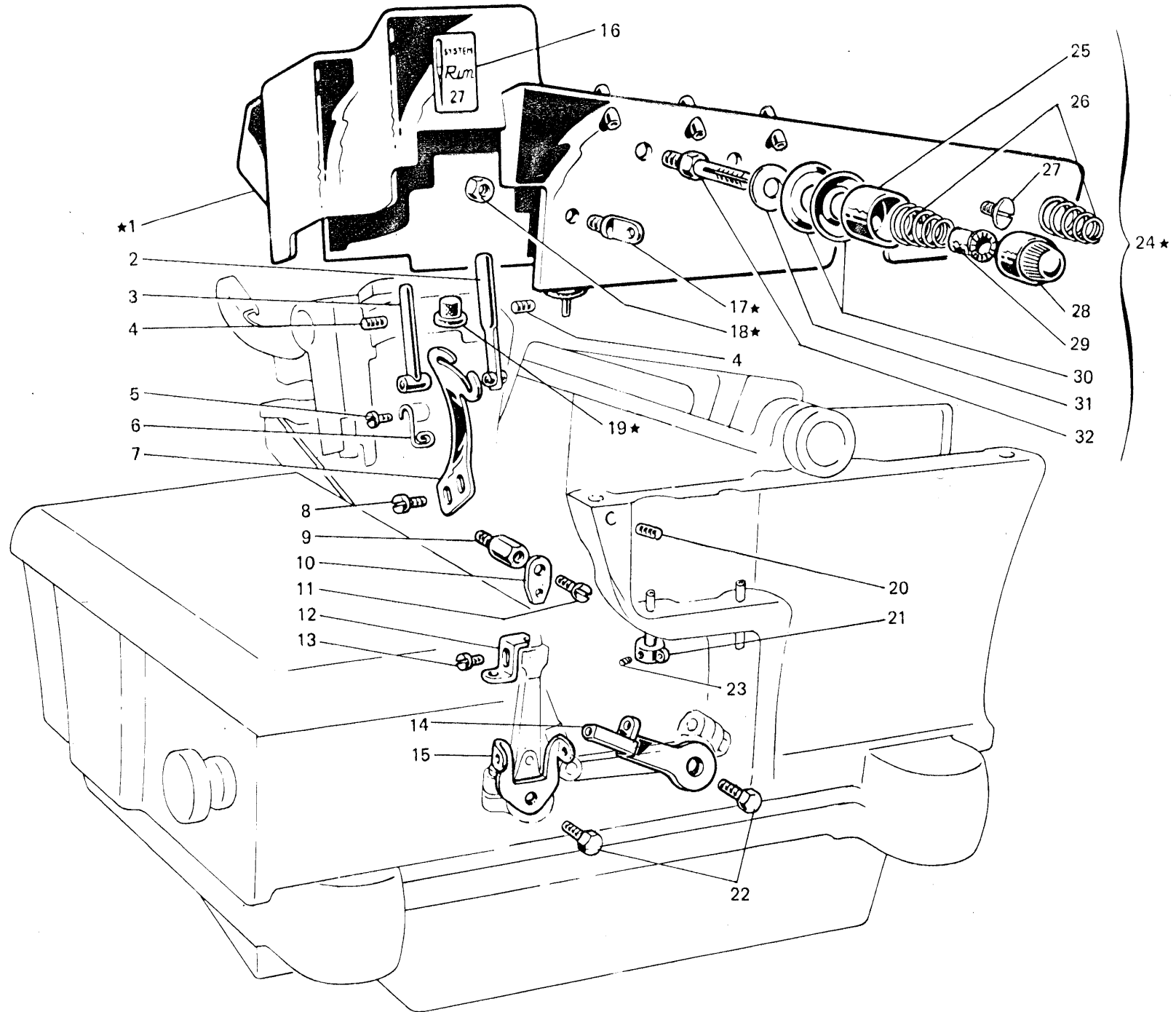


Fig. N. Abb. N.	Part. N. Bestell N. Pieca N. Pieza N.	Qt. Anzani	DESCRIZIONE	DESCRIPTION	BENENNUNG	DESCRIPTION	DESCRIPCION
★	206252-4-00	1	coperchio superiore completo	upper cover assembly			
1	206315-3-00	1	coperchio con passafili	cover			
2	206714-2-00	1	passafilo	thread-guide			
3	203776-2-11	1	passafilo dell'ago	needle thread guide			
4	729011-2-00	2	vite	screw			
5	741535-0-00	1	vite	screw			
6	202519-0-01	1	passafilo per morsetto	thread guide for clamp			
7	206535-0-00	1	tendifilo ago	thread take-up			
8	741539-0-00	2	vite	screw			
9	206755-0-00	1	colonnina per passafilo	thread tube			
10	206812-0-00	1	passafilo crochet super.	thread guide			
11	744631-2-00	1	vite	screw			
12	202288-0-10	1	squadretta	bracket			
13	741415-0-00	1	vite	screw			
14	202283-0-10	1	tendifilo	thread-guide			
15	202278-0-10	1	tendifilo	thread-guide			
16	788001-0-01	1	decalcomania sist.aghi Rim,27	needle Rim. 27 decalcomania			
17	206711-0-00	3	passafilo	thread guide			
18	733503-0-00	3	dado	nut			
19	206746-0-00	1	tampone	pad			
20	745803-2-00	3	vite	screw			
21	202282-0-10	1	passafilo	thread guide			
22	720431-2-00	2	vite	screw			
23	745002-0-00	1	vite	screw			
24	206343-4-00	2	tensione compl.	tension assembly			
25	202556-0-00	2	scodellino	cup			
26	202681-0-10	2	molla	spring			
27	202397-0-10	1	vite	screw			
28	202558-2-00	2	pomolo	knob			
29	202229-0-10	2	bussola	bush			
30	300218-0-10	4	disco tensione	tension disc			
31	206754-0-00	2	rondella	washer			
32	206747-0-01	2	perno	pin			

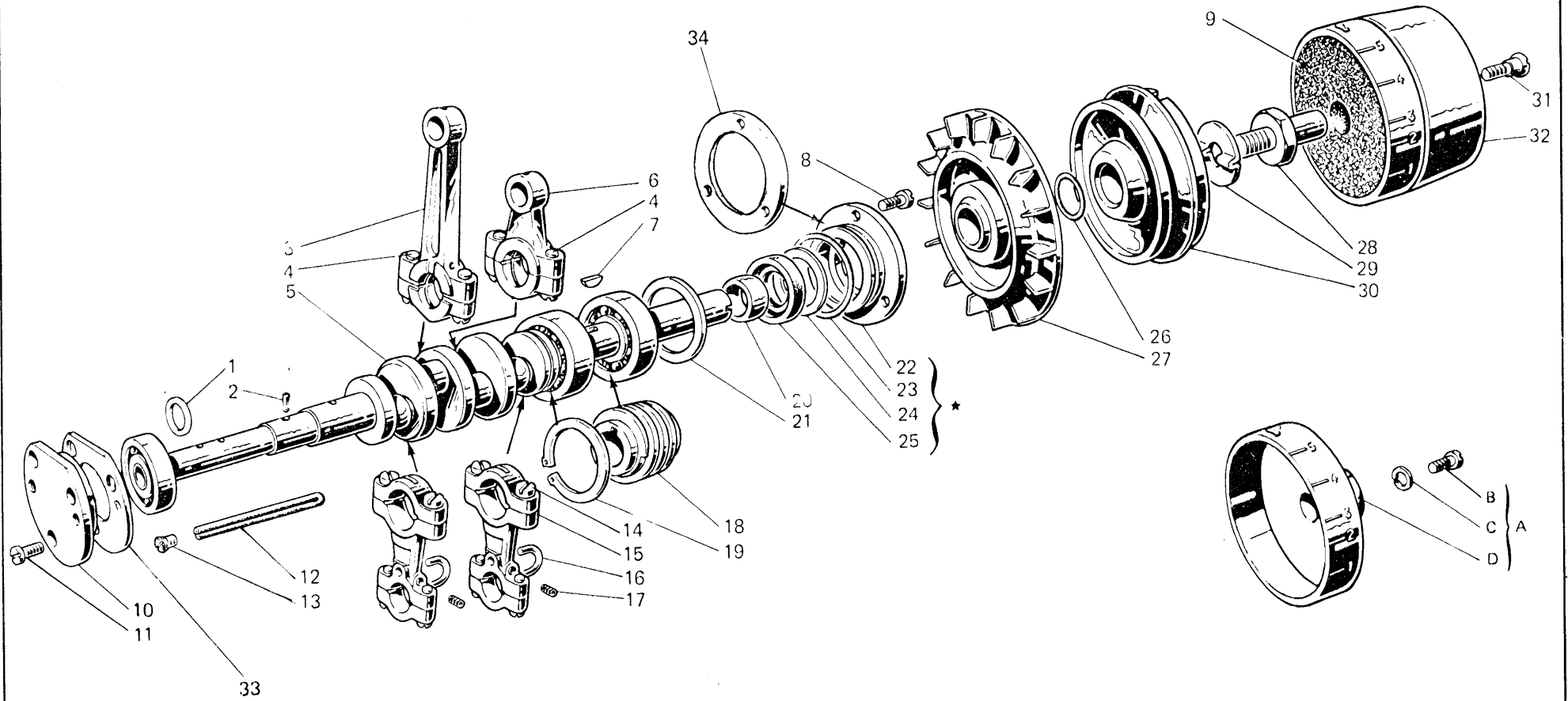




Fig. N. Abb. N.	Part. N. Bestell N. Piece N. Pieza N.	Qt. Anzahl	DESCRIZIONE	DESCRIPTION	BENENNUNG	DESCRIPTION	DESCRIPCION
★	206697-4-01	1	gruppo flangia con anelli	flange with ring			
1	206602-0-00	1	rondella	washer			
2	206708-0-00	1	stoppino	wick			
3	206549-2-00	1	biella albero sup.con viti	connecting rod with screw			
4	743471-2-00	4	vite	screw			
5	206703-3-00	1	albero princ.con cuscinetti	main shaft			
6	206578-2-00	1	biella comando alb.colt.super.	connecting rod for upper knife			
7	204122-0-10	1	chiavetta	key			
8	721464-2-00	3	vite	screw			
9	206507-0-00	1	tampone per volantino	pad			
10	206680-0-00	1	flangia sinistra	left flange			
11	741956-2-00	3	vite	screw			
12	778431-0-00	1	stoppino	wick			
13	206681-0-00	1	tappo	plug			
14	743243-2-00	8	vite	screw			
15	202071-2-10	2	biella con viti	connecting rod with screws			
16	206643-0-00	2	cavallotto per manicotto	coupling			
17	745800-2-00	2	vite	screw			
18	206556-0-00	1	vite senza fine	worm screw			
19	202386-0-10	1	anello elastico	spring ring			
20	206692-0-00	1	distanziale alb.princ.	spacer			
21	206689-0-00	1	anello compensazione	ring			
22	206699-0-01	1	flangia	flange			
23	701133-0-00	1	anello di tenuta	retainer ring			
24	206693-0-00	1	rondella	washer			
25	700630-0-00	1	anello di tenuta	retainer ring			
26	701116-0-00	1	anello di tenuta	retainer ring			
27	206690-2-00	1	ventola di raffreddam.	cooling fan			
28	206683-0-00	1	perno volantino	pin			
29	206684-0-00	1	chiavetta albero principale	key			
30	206508-0-00	1	volantino	pulley			
31	202492-0-10	1	vite	screw			
32	206679-0-00	1	coperchio volantino	pulley cover			
33	206543-0-00	1	guarnizione	gasket			
34	206544-0-00	1	guarnizione	gasket			
A	202539-4-00	1	SOLO A RICHIESTA coperchio volantino per Quick Stop	ONLY ON REQUEST pulley cover for Quick Stop			
B	721525-0-00	1	vite	screw			
C	703007-0-00	1	rondella	screw			
D	202352-2-11	1	coperchio	cover			

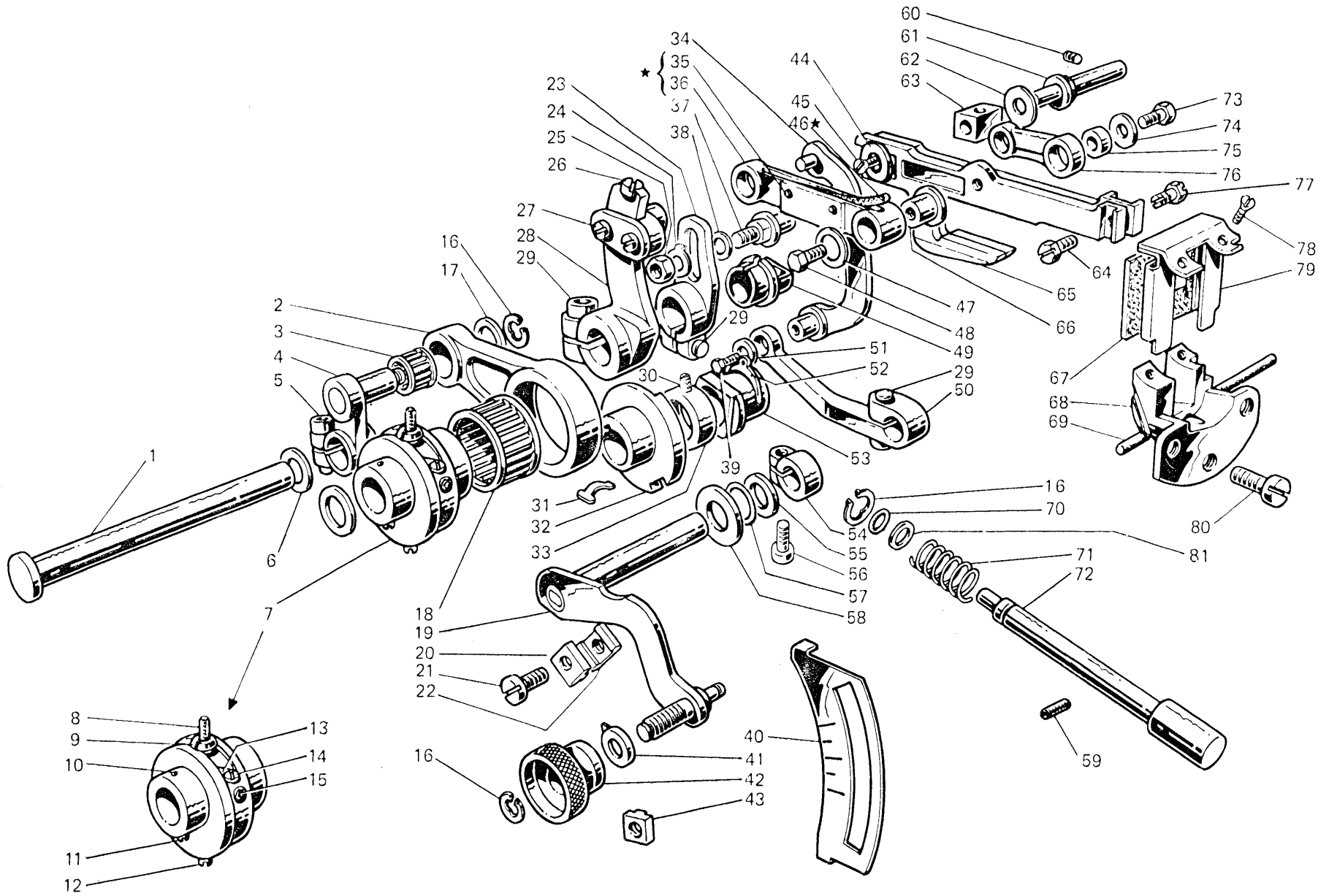


Fig. N. Abb. N.	Part. N. Bestell N. Piece N. Pieza N.	Qt. Anzahl	DESCRIZIONE	DESCRIPTION	BENENNUNG	DESCRIPTION	DESCRIPCION
1	206593-0-00	1	contralbero trasporto	transport countershaft			
2	206599-0-00	1	biella comando trasporto	transport connecting rod control			
3	201358-0-10	1	gabbia a rulli	needle cage			
4	206598-3-00	1	braccio a manovella con vite	connecting-rod with screw			
5	744334-2-00	1	vite	screw			
6	704841-0-00	1	rondella	washer			
7	206604-4-01	1	gruppo eccentr.regol.trasporto	eccentric group			
8	729051-2-00	1	vite	screw			
9	206603-0-10	1	fermo eccentrico	eccentric retainer			
10	206607-0-00	1	tappo	plug			
11	745126-2-00	1	vite	screw			
12	728272-0-00	1	vite	screw			
13	202412-0-10	1	lardone	gib			
14	202473-0-10	2	vite	screw			
15	202472-0-10	2	vite	screw			
16	700207-0-00	3	anello elastico	spring ring			
17	206546-0-00	1	rondella	washer			
18	202385-0-10	1	gabbia a rulli	needle cage			
19	206790-2-00	1	leva comando slitta	lever			
20	206799-0-00	1	arresto regolabile esterno	external retainer			
21	742222-2-00	2	vite	screw			
22	206795-0-00	2	arresto regolabile interno	internal retainer			
23	206584-2-00	1	braccio manovella	connecting rod			
24	206580-2-00	1	rondella con spina	washer with pin			
25	746008-0-00	1	dado	nut			
26	741413-0-00	1	vite	screw			
27	741546-2-00	2	vite	screw			
28	206592-3-00	1	manovella trasporto	transport crank			
29	744332-2-00	3	vite	screw			
30	745812-2-00	2	vite	screw			
31	206872-0-00	1	molla	spring			
32	206605-0-01	1	eccentrico	eccentric			
33	206606-2-00	1	anello di rasamento	shim			
34	202047-2-10	1	leva	lever			
35	200490-0-00	2	spillo	pin			
36	206587-0-00	1	biellino	connecting rod			
★	206615-4-00	1	biellino compl.	connecting rod assembly			
37	202063-0-10	1	spina	pin			
38	704808-0-00	1	rondella	washer			
39	740220-2-00	1	vite	screw			
40	206797-0-00	1	piastrina per indice	plate			
41	206796-0-00	1	indice rapp.differenziale	differential index			
42	206798-0-00	1	bottono rapp.differenz.	differential button			
43	206794-0-00	1	arresto regolabile esterno	external retainer			
44	202475-0-10	1	rondella	washer			
45	724032-0-00	1	vite	screw			
46	778417-0-00	1	stoppino	wick			
47	705008-0-00	1	rondella	washer			

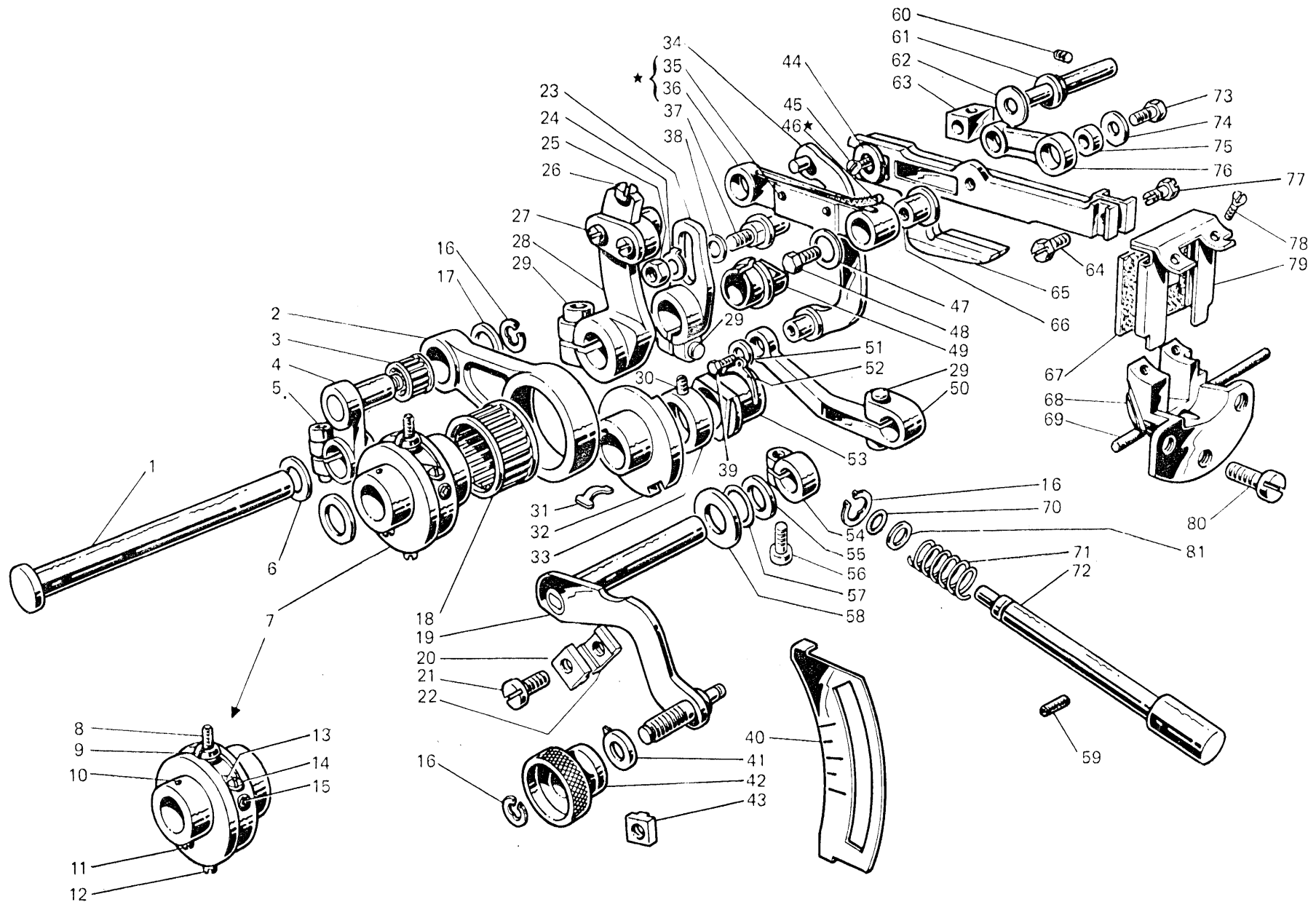


Fig. N. Abb. N.	Part. N. Bestell N. Pieze N. Pieza N.	Qt. Anzahl	DESCRIZIONE	DESCRIPTION	BENENNUNG	DESCRIPTION	DESCRIPCION
48	206588-0-00	1	vite	screw			
49	206619-0-00	1	vaschetta olio	oil sump			
50	206614-2-00	1	braccio regol.differenziale	differential arm			
51	705201-0-00	1	rondella	washer			
52	201610-0-01	1	anello elastico	spring ring			
53	206617-0-00	1	blocchetto	bloc			
54	100620-0-10	1	morsetto	clamp			
55	704829-0-00	1	rondella	washer			
56	741745-2-00	1	vite	screw			
57	701007-0-00	1	anello di tenuta	retainer screw			
58	705230-0-00	1	rondella	washer			
59	729032-2-00	1	vite	screw			
60	202478-0-10	1	vite	screw			
61	206613-0-00	1	perno eccentrico	eccentric pin			
62	705408-0-00	1	rondella	washer			
63	202033-0-10	1	blocchetto	bloc			
64	202489-0-10	1	vite	screw			
65	206582-3-00	1	gruppo slitta porta griffa	feed dog slide group			
66	206586-0-00	1	bussola per biellino	bush			
67	206804-0-00	1	raschia olio	oil scraper			
68	206608-0-00	1	guida supporto a slitta	slide support guide			
69	206609-0-00	1	guarnizione guida	gasket			
70	701004-0-00	1	anello	ring			
71	202408-0-10	1	molla	spring			
72	206618-0-10	1	pulsante regola punto	bush-button			
73	202490-0-10	1	vite	screw			
74	705208-0-00	1	rondella	washer			
75	202032-0-10	1	bussolina	bush			
76	206583-0-00	1	biellino	connecting rod			
77	202488-0-10	1	vite	screw			
78	744621-0-00	2	vite	screw			
79	206803-2-00	1	telaio raschiaolio	oil scraper frame			
80	721464-2-00	3	vite	screw			
81	704314-2-00	1	rondella	washer			

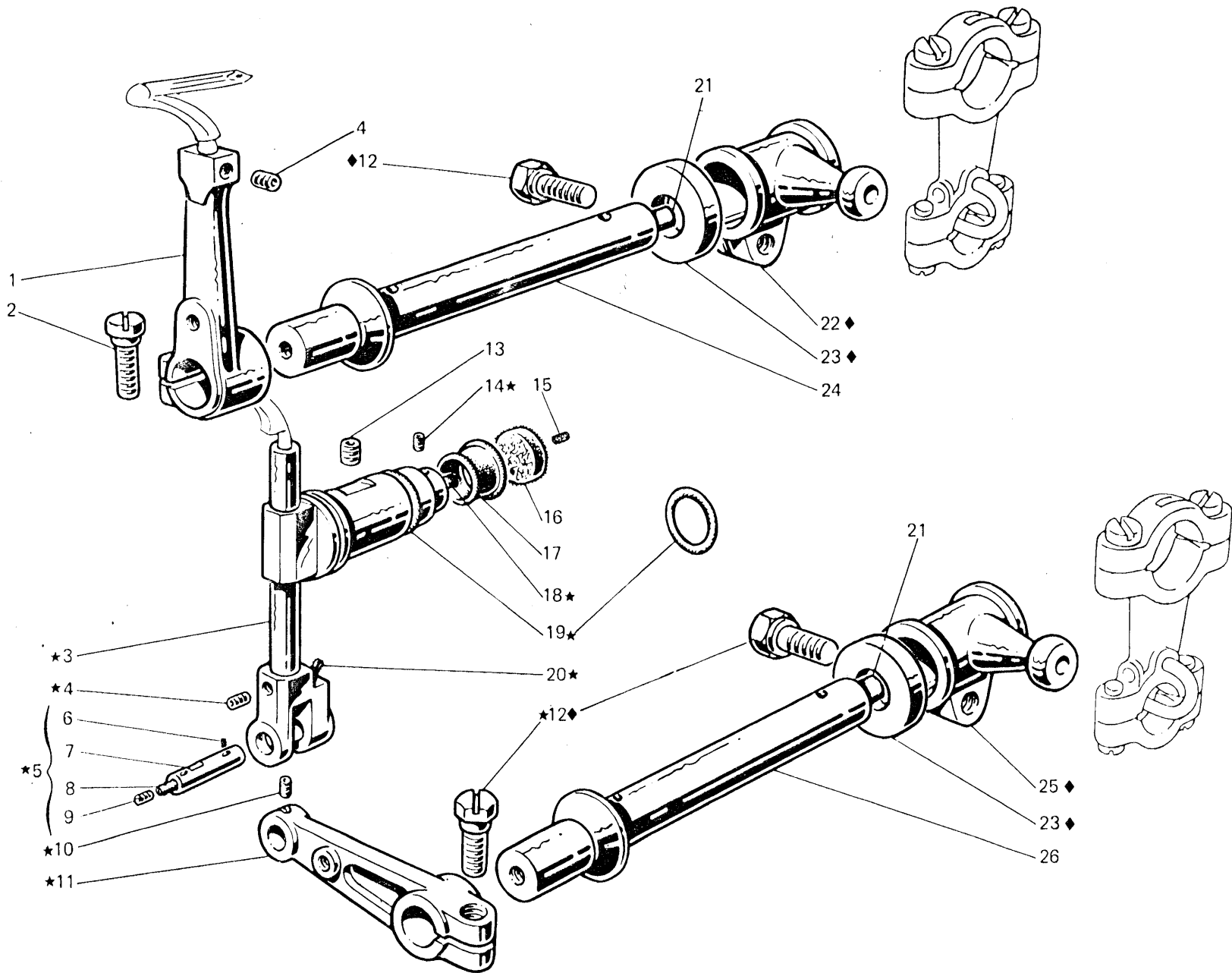


Fig. N. Abb. N.	Part. N. Bestell N. Pieze N. Pieza N.	Qt. Anzahl	DESCRIZIONE	DESCRIPTION	BENENNUNG	DESCRIPTION	DESCRIPCION
★	206418-4-00	1	gruppo com.crochet sup.	upper looper control			
◆	206390-4-00	1	gruppo manicotti comand.crochet	looper control coupling assembly			
1	206654-2-10	1	porta crochet inferiore	lower looper holder			
2	721883-0-00	1	vite	screw			
3	206412-3-00	1	guida oscillante	oscillating guide			
4	745812-2-00	2	vite	screw			
5	206645-4-00	1	spina	pin			
6	778202-0-00	4	stoppino	wick			
7	202086-0-10	1	spina	pin			
8	778401-0-00	1	stoppino	wick			
9	745002-0-00	1	vite	screw			
10	745800-2-00	1	vite	screw			
11	206653-2-00	1	braccio	arm			
12	201128-0-10	3	vite	screw			
13	745168-0-00	1	vite	screw			
14	727002-0-00	2	vite	screw			
15	778236-0-00	1	stoppino	wick			
16	206686-0-00	1	disco lubrif.guida	lubrication disc			
17	202720-0-00	1	para olio	oil retainer			
18	778417-0-00	1	stoppino	wick			
19	701113-0-00	1	anello di tenuta	ring			
20	778208-0-00	1	stoppino	wick			
21	206695-0-00	2	tappo per albero	plug for shaft			
22	206658-2-00	1	manicotto con vite	coupling with screw			
23	704847-0-00	2	rondella	washer			
24	206656-0-00	1	albero crochet inferiore	lower looper shaft			
25	206648-2-00	1	manicotto	coupling			
26	206646-0-00	1	albero crochet super.	upper looper shaft			

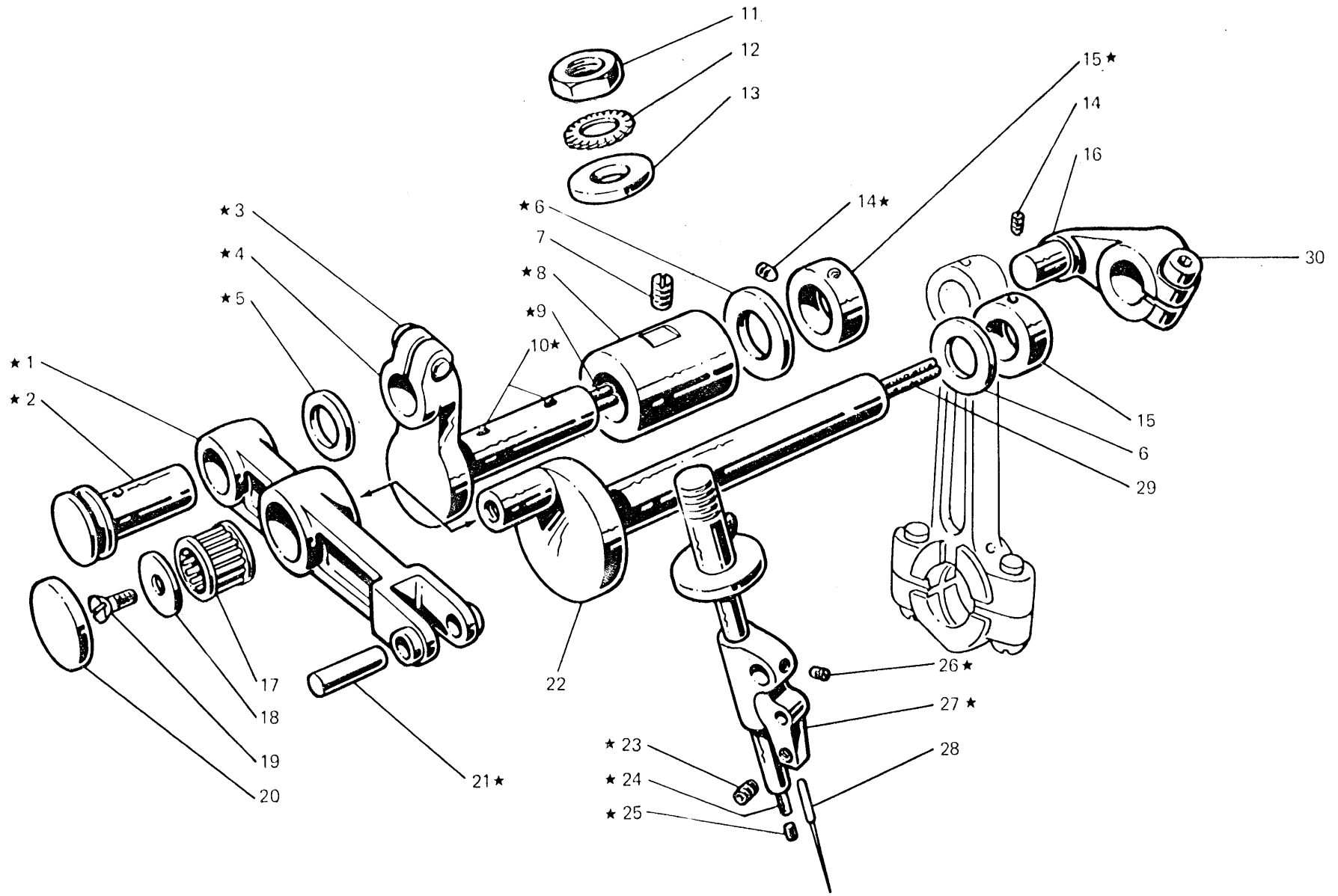




Fig. N. Abb. N.	Part. N. Bestell N. Piece N. Pieza N.	Qt. Anzahl	DESCRIZIONE	DESCRIPTION	BENENNUNG	DESCRIPTION	DESCRIPCION
★	206425-4-00	1	cinematismo comando ago	needle control assembly			
1	206516-0-00	1	leva	lever			
2	206525-3-00	1	perno	pin			
3	744332-2-00	1	vite	screw			
4	206522-3-00	1	albero	shaft			
5	704837-0-00	1	rondella	washer			
6	705029-0-00	2	rondella	washer			
7	727706-0-00	1	vite	screw			
8	206524-0-00	1	bussola	bush			
9	778407-0-00	1	stoppino	wick			
10	778203-0-00	4	stoppino	wick			
11	206506-0-00	1	dado	nut			
12	703210-0-00	1	rondella	washer			
13	206514-0-00	1	rondella	washer			
14	745812-2-00	4	vite	screw			
15	206606-2-00	2	anello	ring			
16	206542-2-00	1	manovella alb.super.con vite	connecting rod			
17	206518-0-00	1	gabbia a rullini	needle cage			
18	206531-0-00	1	rondella	washer			
19	724032-0-00	1	vite	screw			
20	206533-0-00	1	coperchio per leva	cover for lever			
21	206529-4-00	1	spina	pin			
22	206530-4-00	1	albero a manov.con stoppino	shaft with wick			
23	745800-2-00	1	vite	screw			
24	778400-0-00	1	stoppino	wick			
25	745001-0-00	1	vite	screw			
26	745002-0-00	1	vite	screw			
27	206815-4-00	1	barra con morsetto fig.24-25	needle bar with clamp fig.24-25			
28		1	ago sist.Rim27 ved. tav.14	needle sist.Rim27 see tab.14			
29	778837-0-00	1	stoppino	wick			
30	744334-2-00	1	vite per manovella	screw			

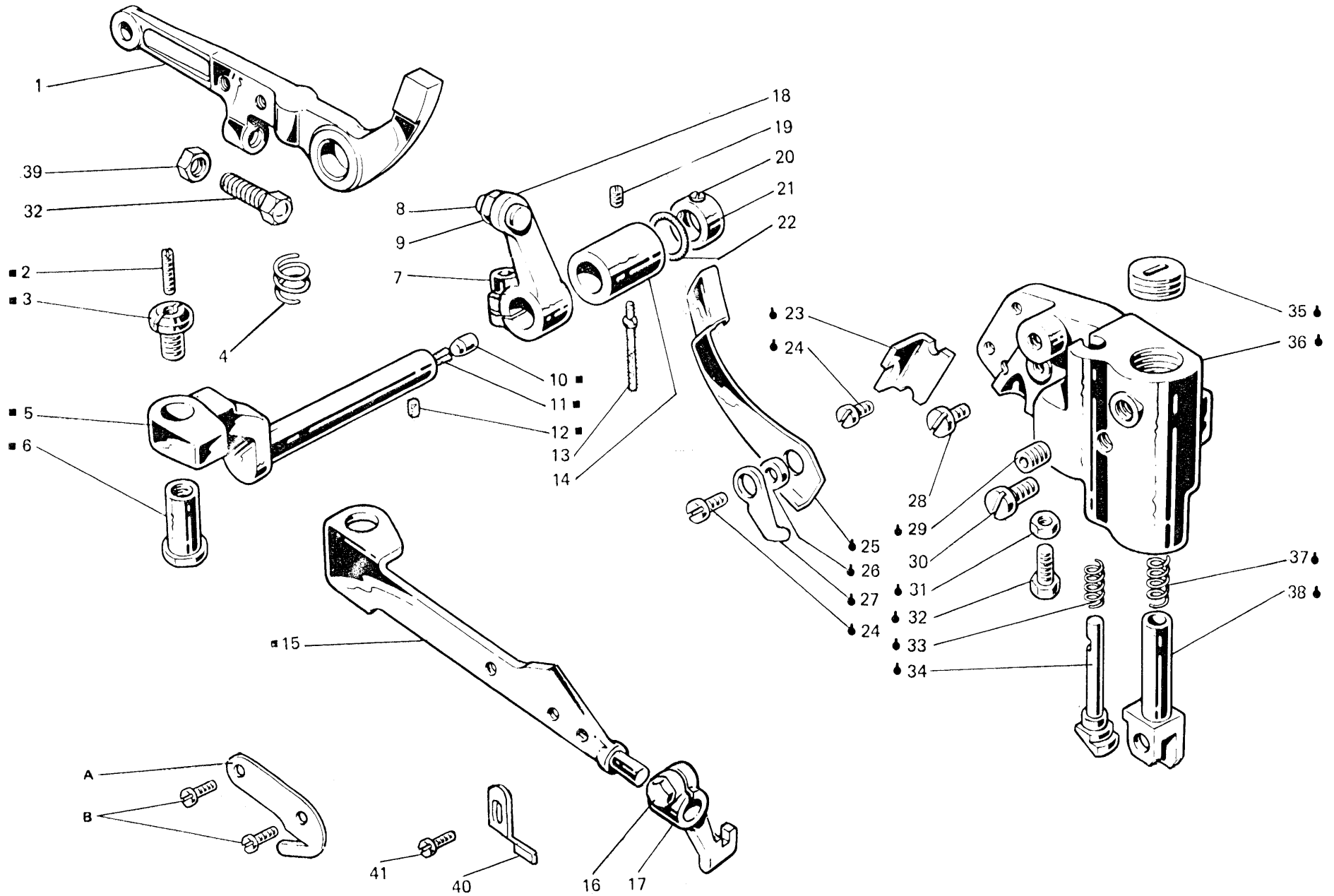


Fig. N. Abb. N.	Part. N. Bestell N. Piece N. Pieza N.	Qt. Anzahi	DESCRIZIONE	DESCRIPTION	BENENNUNG	DESCRIPTION	DESCRIPCION
■	206809-4-00	1	leva premistoffa con perno	presser lever			
1	206630-2-01	1	leva alza premistoffa	lever			
2	729051-2-00	1	grano	grub screw			
3	202529-0-10	1	perno di fermo	pin			
4	206621-0-00	1	molla richiamo leva alza premist.	spring			
5	206626-3-00	1	perno (con fig.10-11-12)	shaft (with fig.10-11-12)			
6	206622-0-00	1	spina	pin			
7	744332-2-00	1	vite	screw			
8	727096-0-00	2	vite	screw			
9	746020-2-00	2	dado	nut			
10	301586-0-10	1	pastiglia	plug			
11	778520-0-00	1	stoppino	wick			
12	778203-0-00	1	stoppino	wick			
13	206620-0-00	1	stoppino buss.perno leva premist.	wick			
14	206629-0-00	1	bussola	bush			
15	206808-0-00	1	leva	lever			
16	204947-0-10	1	vite	screw			
17	206810-2-00	1	attacco a morsetto premist.	coupling			
18	206623-2-11	1	leva arresto premistoffa con viti	lever			
19	745812-2-00	1	vite	screw			
20	745114-0-00	2	vite	screw			
21	206644-2-00	1	anello con viti	ring			
22	701006-0-00	2	anello di tenuta	retainer ring			
⬇	206447-4-01	1	gruppo supp.premistoffa	presser support assembly			
23	206639-0-00	1	arresto	stopping			
24	721464-2-00	3	vite	screw			
25	206636-0-00	1	leva	lever			
26	206637-0-00	1	distanziale	spacer			
27	206635-0-00	1	nasello	snug			
28	721494-2-00	1	vite	screw			
29	202391-0-10	1	vite	screw			
30	206642-0-00	1	vite	screw			
31	746007-2-00	1	dado	nut			
32	202214-0-10	2	vite	screw			
33	202110-0-10	1	molla	spring			
34	206634-0-00	1	tirante	tie-rod			
35	206633-0-00	1	vite	screw			
36	206640-0-01	1	supporto	support			
37	205021-0-10	1	molla	spring			
38	206632-2-00	1	canotto	column			
39	733505-2-00	1	dado	nut			
40	206771-0-11	1	squadretta fermo piedino	bracket			
41	741658-2-00	1	vite	screw			
A	202194-0-10	1	SOLO A RICHIESTA	ONLY ON REQUEST			
B	741433-0-00	2	piastrina taglia catenella	plate chain cutting			
			vite	screw			

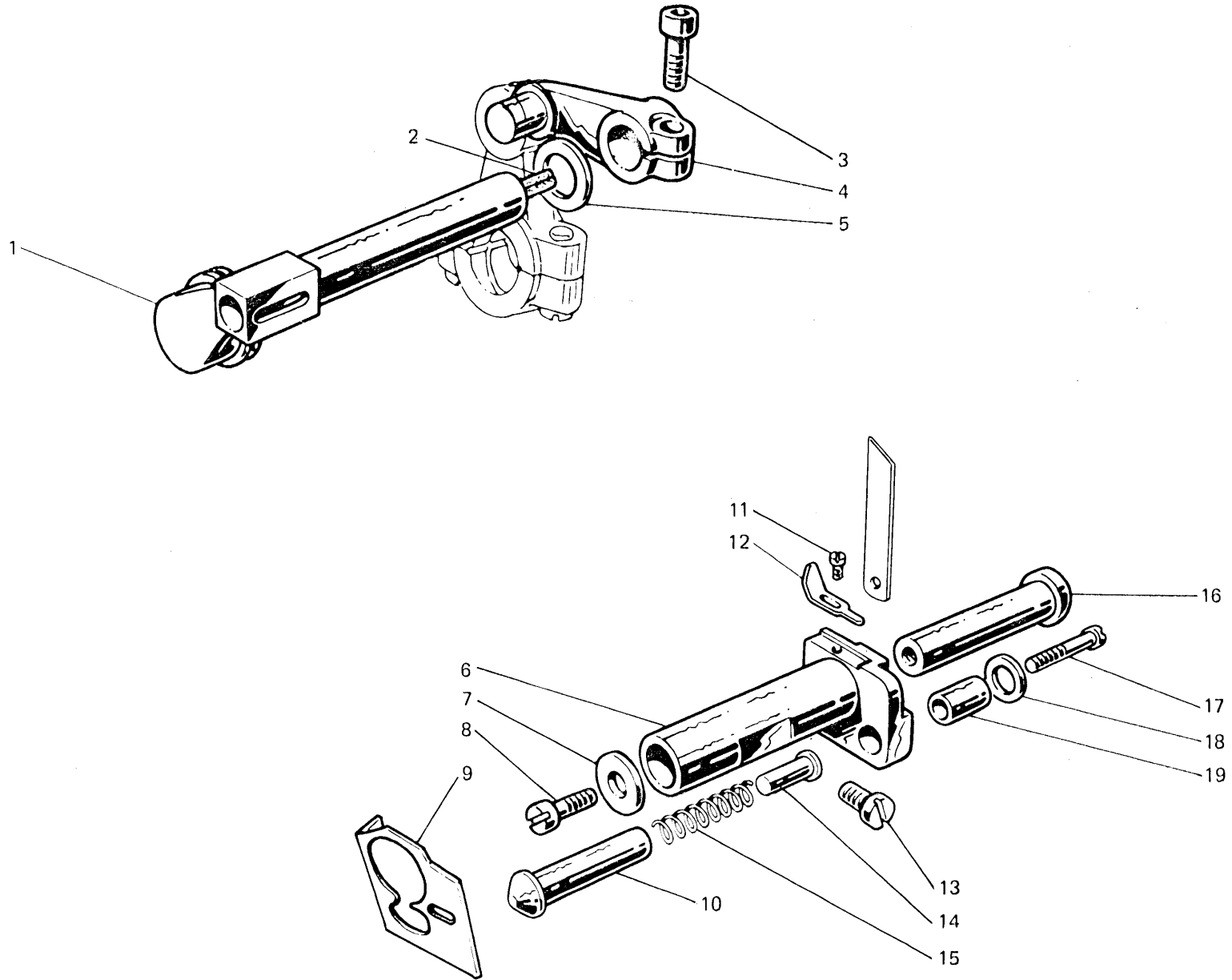


Fig. N. Abb. N.	Part. N. Bestell N. Piece N. Pieza N.	Qt. Anzahl	DESCRIZIONE	DESCRIPTION	BENENNUNG	DESCRIPTION	DESCRIPCION
1	206572-4-00	1	albero colt.sup.con stoppino	shaft			
2	778832-0-00	1	stoppino	wick			
3	744334-2-00	1	vite	screw			
4	206575-2-00	1	manovella alb.colt.super.	crank for upper knife shaft			
5	705029-0-00	1	rondella	washer			
6	202132-0-10	1	porta coltello infer.	lower knife holding			
7	704409-0-00	1	rondella	washer			
8	742457-2-00	1	vite	screw			
9	203774-0-10	1	piastra ferma salva ago	plate			
10	206757-0-00	1	bussola	bush			
11	741445-0-00	1	vite	screw			
12	203775-0-10	1	squadretta	bracket			
13	742758-0-00	1	vite	screw			
14	206758-0-10	1	puntalino	pin			
15	202128-0-10	1	molla	spring			
16	202134-0-11	1	perno	pin			
17	722471-2-00	1	vite	screw			
18	704802-0-00	1	rondella	washer			
19	202129-0-10	1	bussola	bush			

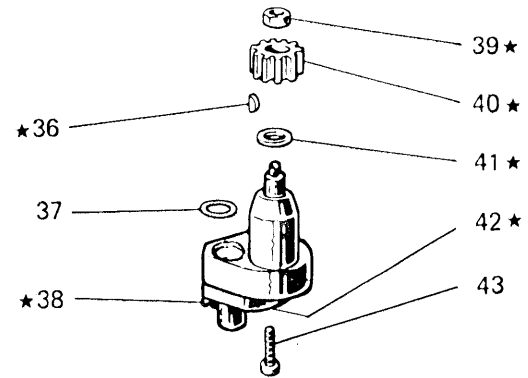
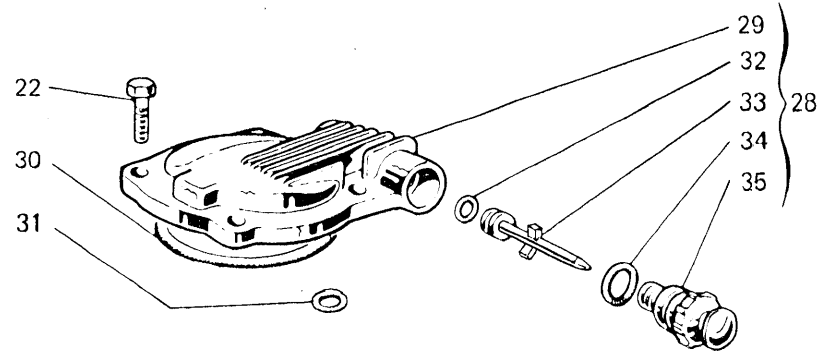
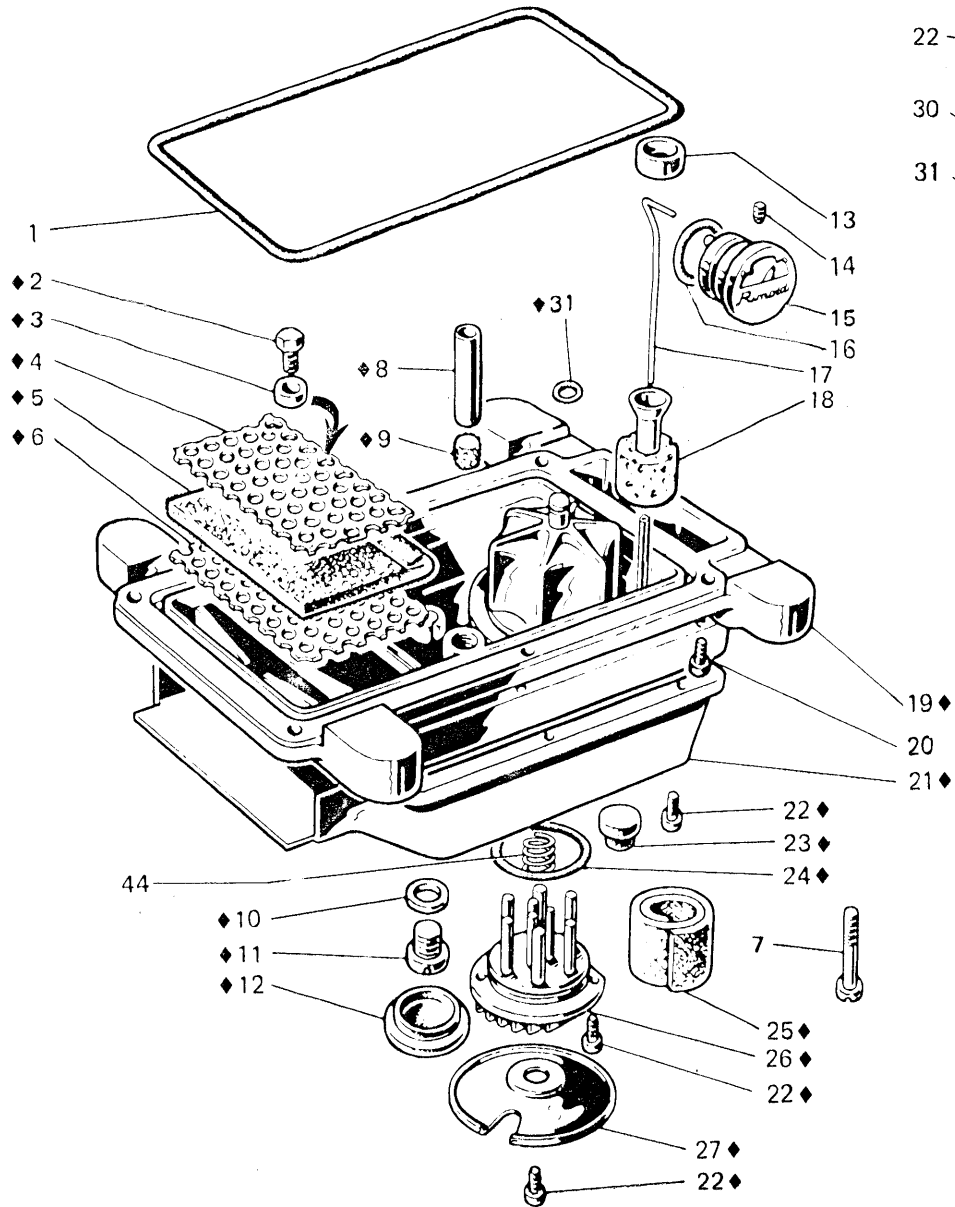
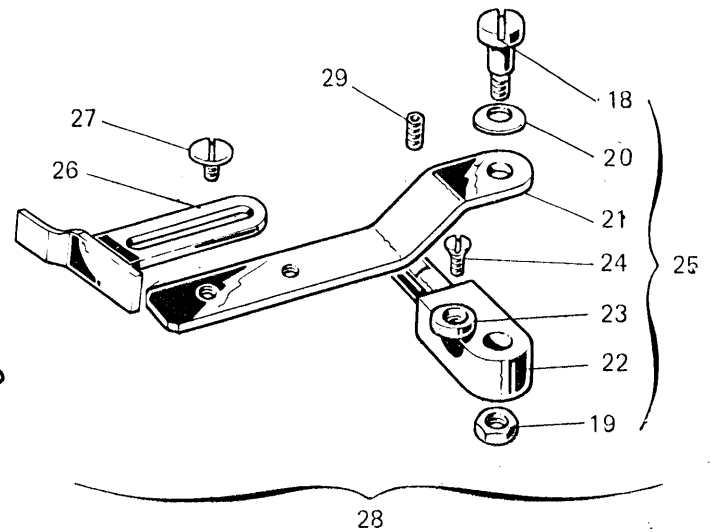
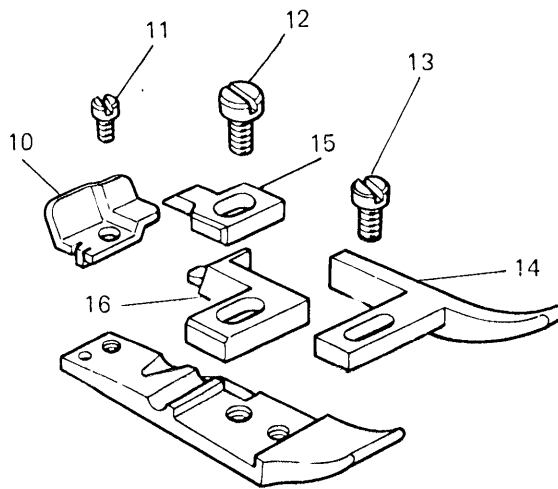
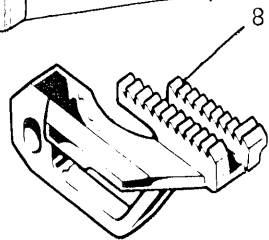
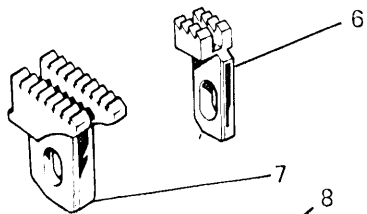
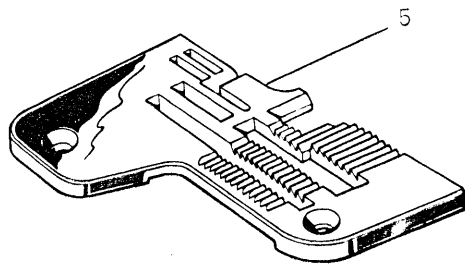
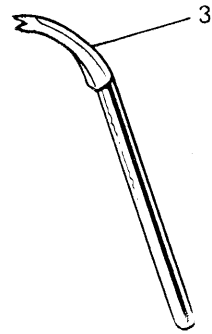
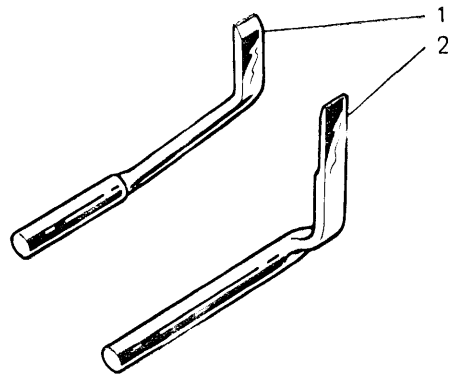


Fig. N. Abb. N.	Part. N. Bestell N. Pezce N. Pieza N.	Qt. Anzahl	DESCRIZIONE	DESCRIPTION	BENENNUNG	DESCRIPTION	DESCRIPCION
◆	206510-4-02	1	bacinella olio compl.	oil sump assembly			
1	206570-0-00	1	guarnizione bacinella	gasket			
2	721484-2-00	1	vite	screw			
3	990335-0-10	1	distanziale	spacer			
4	206567-0-00	1	lamiera forata sup.	upper sheet			
5	206566-0-00	1	filtro	filter			
6	206565-0-00	1	lamiera forata inf.	lower sheet			
7	206642-0-00	1	vite	screw			
8	206568-0-01	1	tubetto	tube			
9	206569-0-00	1	filtro	filter			
10	705977-0-00	1	rondella	washer			
11	206564-0-00	1	tappo	plug			
12	206752-0-00	1	tappo	plug			
13	206667-0-00	1	tappo decompressione	plug			
14	745812-2-00	4	vite	screw			
15	206669-2-01	1	indicatore livello olio	oil level gauge			
16	701032-0-00	1	anello di tenuta	oil ring			
17	206666-0-00	1	astina indicat.liv.olio	stick			
18	206665-2-00	1	galleggiante compl.	float			
19	206509-3-10	1	bacinella	oil sump			
20	722442-2-00	6	vite	screw			
21	206750-0-00	1	convogliatore	conveyor			
22	721464-2-00	13	vite	screw			
23	206751-0-00	4	tampone	pad			
24	701051-0-00	1	guarnizione	gasket			
25	206559-0-00	1	filtro	filter			
26	206560-0-10	1	coperchio	cover			
27	206753-0-00	1	coperchio	cover			
28	206742-4-00	1	coperchio distribuzione olio	oil distributor cover			
29	206736-2-00	1	coperchio	cover			
30	701151-0-00	1	anello di tenuta	oil ring			
31	701005-0-00	2	anello di tenuta	oil ring			
32	701104-0-00	1	anello di tenuta	oil ring			
33	206743-3-00	1	ugello	nozzle			
34	701113-0-00	1	anello di tenuta	oil ring			
35	206739-0-00	1	spia olio	oil window			
36	206557-0-00	1	chiavetta	key			
37	701004-0-00	1	anello di tenuta	oil ring			
38	721474-2-00	2	vite	screw			
39	733507-0-00	1	dado	nut			
40	206555-0-00	1	ruota	wheel			
41	704813-0-00	1	rondella	washer			
★	206550-4-00	1	gruppo pompa olio	oil pump assembly			
42	206554-0-00	1	coperchio	cover			
43	722481-2-00	2	vite	screw			
44	206545-0-00	1	spirale per coperchio	spring			



17

28



Fig. N. Abb. N.	Part. N. Bestell N. Pieze N. Pieza N.	Qt. Anzahl	DESCRIZIONE	DESCRIPTION	BENENNUNG	DESCRIPTION	DESCRIPCION
1	203758-0-10	1	salva ago	rear needle guard			
2	203757-0-10	1	spingi asola	front needle guard			
3	202092-0-10	1	crochet superiore cieco	upper looper			
4	202095-0-11	1	crochet inferiore	lower looper			
5	204050-0-10	1	placca ago	needle plate			
6	203004-0-10	1	griffino	chaining feed dog			
7	203002-0-10	1	griffa sussidiaria	subsidiary feed dog			
8	203001-0-10	1	griffa principale	main feed dog			
9	203012-0-10	1	coltello inferiore	lower knife			
10	204052-0-10	1	piastrina	sheet			
11	741413-0-00	1	vite fissa piastrina	screw			
12	741675-2-00	1	vite fissa linguetta	screw			
13	741642-2-00	1	vite fissa guida	screw			
14	202775-0-10	1	guida	guide			
15	203772-0-10	1	staffa	bracket			
16	202195-0-10	1	linguetta	tongue			
17	204051-3-10	1	piedini completo	presserfoot assembly			
18	743464-2-00	1	vite a collare	screw			
19	746007-2-00	1	dado	nut			
20	702406-0-00	1	molla a tazza	spring			
21	202968-0-10	1	supporto girevole	support			
22	202970-0-10	1	sostegno guiga	support			
23	300710-0-10	1	eccentrico	eccentric			
24	744634-0-00	1	vite	screw			
25	202960-4-10	1	sostegno completo	support assembly			
26	204053-2-10	1	guida	guide			
27	201236-0-10	2	vite	screw			
28	204054-4-10	1	guida per non tagliare	guide			
29	729013-2-00	1	vite	screw			

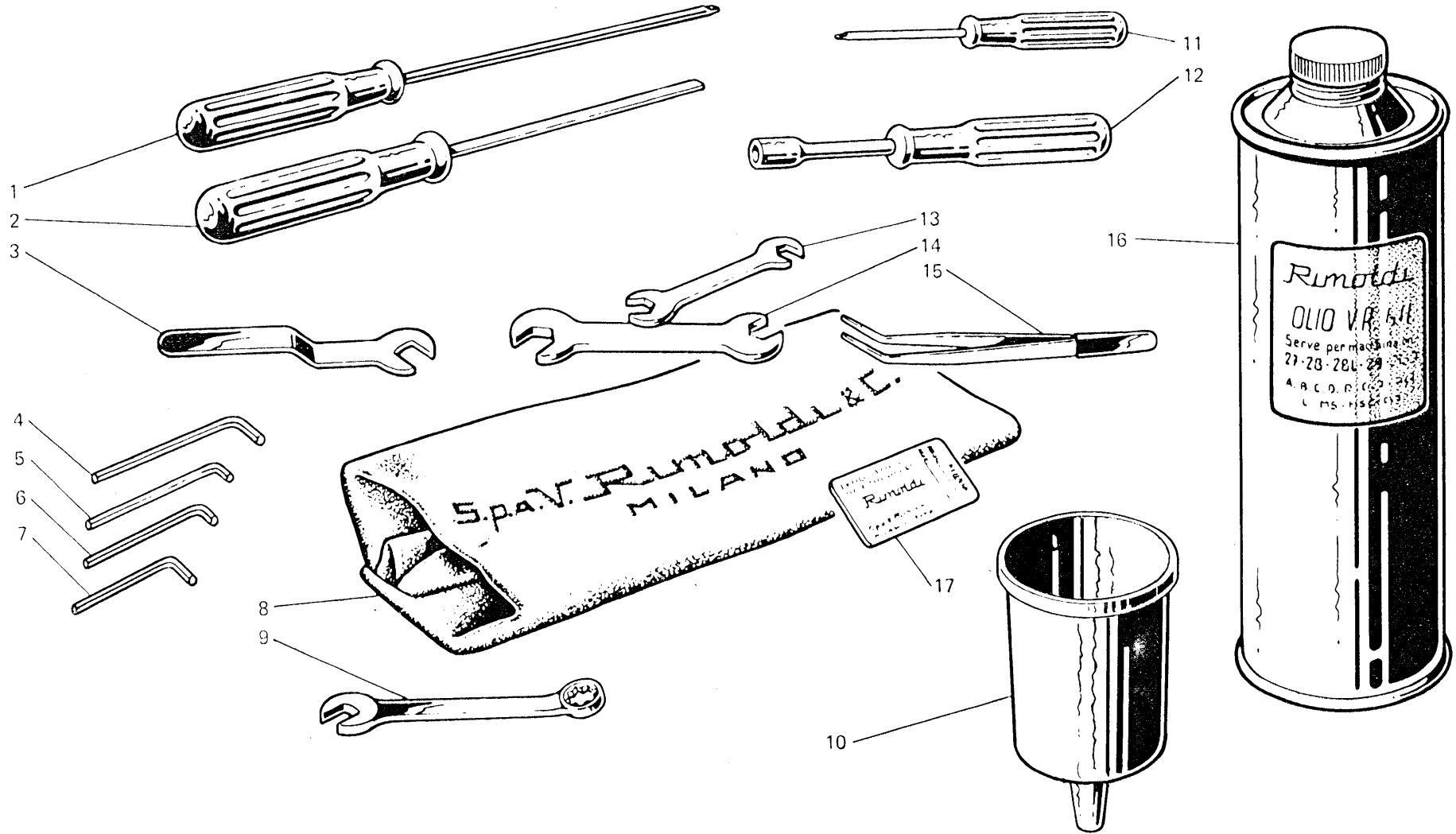
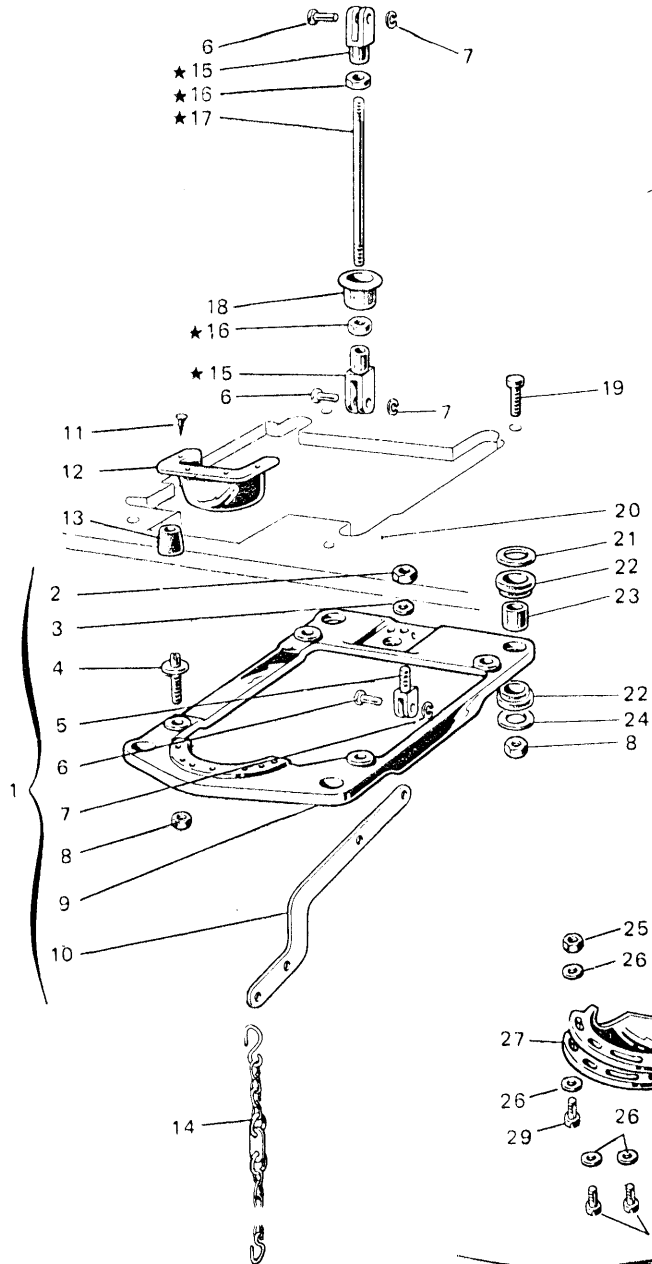
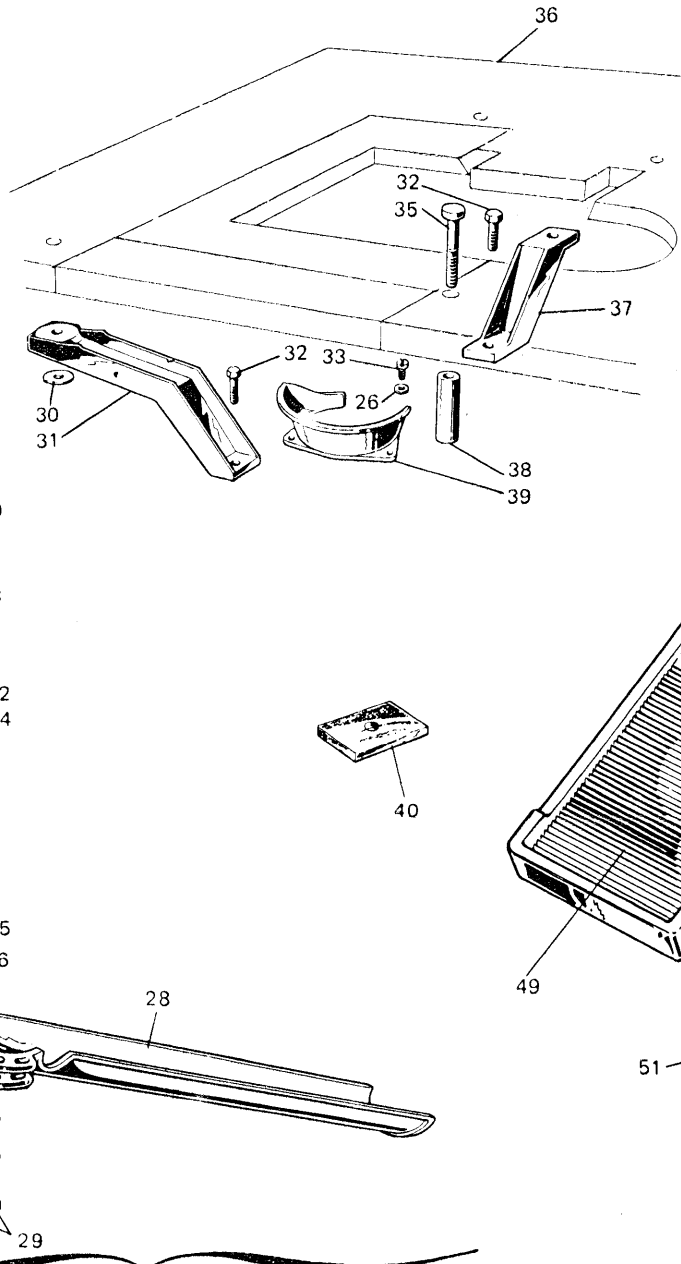


Fig. N. Abb. N.	Part. N. Bestell N. Piece N. Pieza N.	Qt. Anzahl	DESCRIZIONE	DESCRIPTION	BENENNUNG	DESCRIPTION	DESCRIPCION
1	990180-0-10	1	cacciavite grande	screw driver			
2	990181-0-10	1	cacciavite medio	screw driver			
3	990327-0-10	1	chiave da 7 mm.	7 mm key			
4	990639-0-10	1	chiave esag. da 3 mm.	ehexagonal key			
5	990685-0-10	1	chiave esag.da 2,5 mm.	ehexagonal key			
6	990325-0-10	1	chiave esagon.da 2 mm.	ehexagonal key			
7	990474-0-10	1	chiave esagon. da 1,5 mm.	ehexagonal key			
8	990183-0-12	1	cuffia protez. testa	machine cover			
9	990622-0-10	1	chiave poligonale da 9 mm.	9 mm.key			
10	990985-0-00	1	imbuto	oil funnel			
11	990182-0-10	1	cacciavite piccolo	screw driver			
12	990324-0-10	1	chiave a tubo da 7 mm.	7 mm. key			
13	990585-0-10	1	chiave fissa da 4-5 mm.	4-5 mm. key			
14	990174-0-10	1	chiave da 7-9 mm.	7-9 mm. key			
15	990176-0-10	1	pinza per infilatura	threading clers			
16	990074-1-10	1	lattina olio da 1 kg.	oil container			
17	765200-6-90	10	aghi sist.RIM 27 fin.90	needle RIM27 system			

PIAZZAMENTO NORMALE  
NORMAL SETTING



PIAZZAMENTO INCASSATO  
SUBMERGED SETTING



PER PIAZZAMENTO CON MOTORE QUICK STOP TIPO D  
FOR SETTING WITH QUICK STOP ENGINE TYPE D

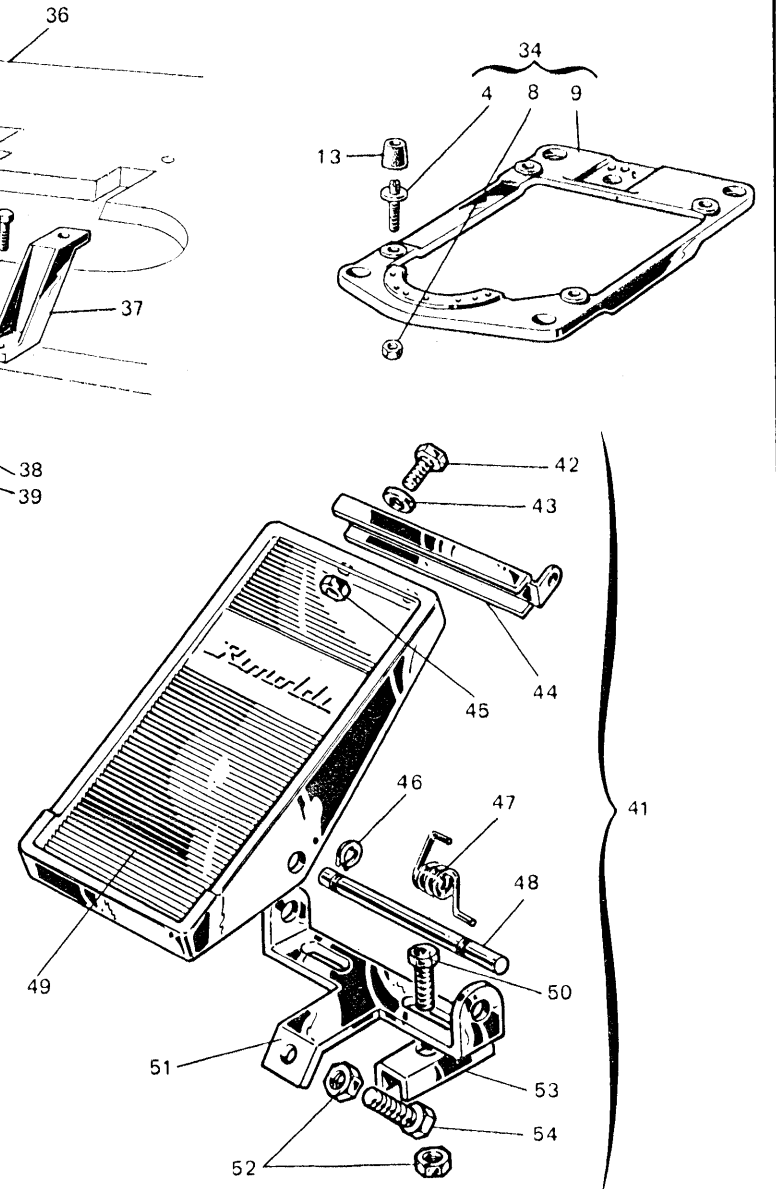


Fig. N. Abb. N.	Part. N. Bestell N. Piece N. Pieza N.	Ct. Anzahl	DESCRIZIONE	DESCRIPTION	BENENNUNG	DESCRIPTION	DESCRIPCION
★	990984-4-00	1	PIAZZAMENTO NORMALE	NORMAL SETTING			
1	990986-4-00	1	tirante alza piedino	rod			
2	746409-2-00	1	supporto testa completo	head support assembly			
3	704424-2-00	1	dado	nut			
4	900694-0-11	4	rondella	washer			
5	990314-0-00	1	perno	pin			
6	990311-0-10	3	supportino per leva	support			
7	700205-0-00	3	perno	pin			
8	733008-2-00	8	anello elastico	spring ring			
9	990981-0-00	1	dado	nut			
10	990316-0-10	1	piastra supporto testa	support plate			
11	900201-0-10	4	leva comando alza piedino	lever			
12	991187-0-00	1	chiodino	rivet			
13	990982-0-00	1	bocchetta scarica ritagli	offlet			
14	990179-4-11	4	ammortizzatore	shock absorber			
15	990310-0-10	1	catenella	chain			
16	746402-0-00	2	giunto	joint			
17	990983-0-00	2	dado	nut			
18	990983-0-00	1	tirante	rod			
19	900204-0-10	1	bussola	bush			
20	722905-2-00	4	vite	screw			
21	901120-2-00	1	tavola	table			
22	704346-2-00	4	rondella	washer			
23	901101-0-00	8	ammortizzatore	shock absorber			
24	901102-0-00	4	bussola	bush			
25	704345-2-00	4	rondella	washer			
26	990987-4-00	1	supporto testa completo solo per motore Quick Stop-tipo D	head support assembly-only for Quick Stop (type D) engine			
			VARIANTE PER PIAZZAMENTO INCASSATO	VARIATION FOR SUBMERGED SETTING			
26	704409-2-00	2	rondella	washer			
27	704536-0-00	2	rondella	washer			
28	901105-0-00	1	staffa laterale	bracket			
29	720566-2-00	2	vite	screw			
30	721475-2-00	2	vite	screw			
31	722917-2-00	2	vite	screw			
32	901123-4-00	1	tavola	table			
33	901104-0-00	1	staffa posteriore	rear bracket			
34	901103-0-00	2	distanziale	spacer			
35	991188-0-00	1	bocchetta scarica ritagli	offlet			

PIAZZAMENTO NORMALE  
NORMAL SETTING

PIAZZAMENTO INCASSATO  
SUBMERGED SETTING

PER PIAZZAMENTO CON MOTORE QUICK STOP TIPO D  
FOR SETTING WITH QUICK STOP ENGINE TYPE D

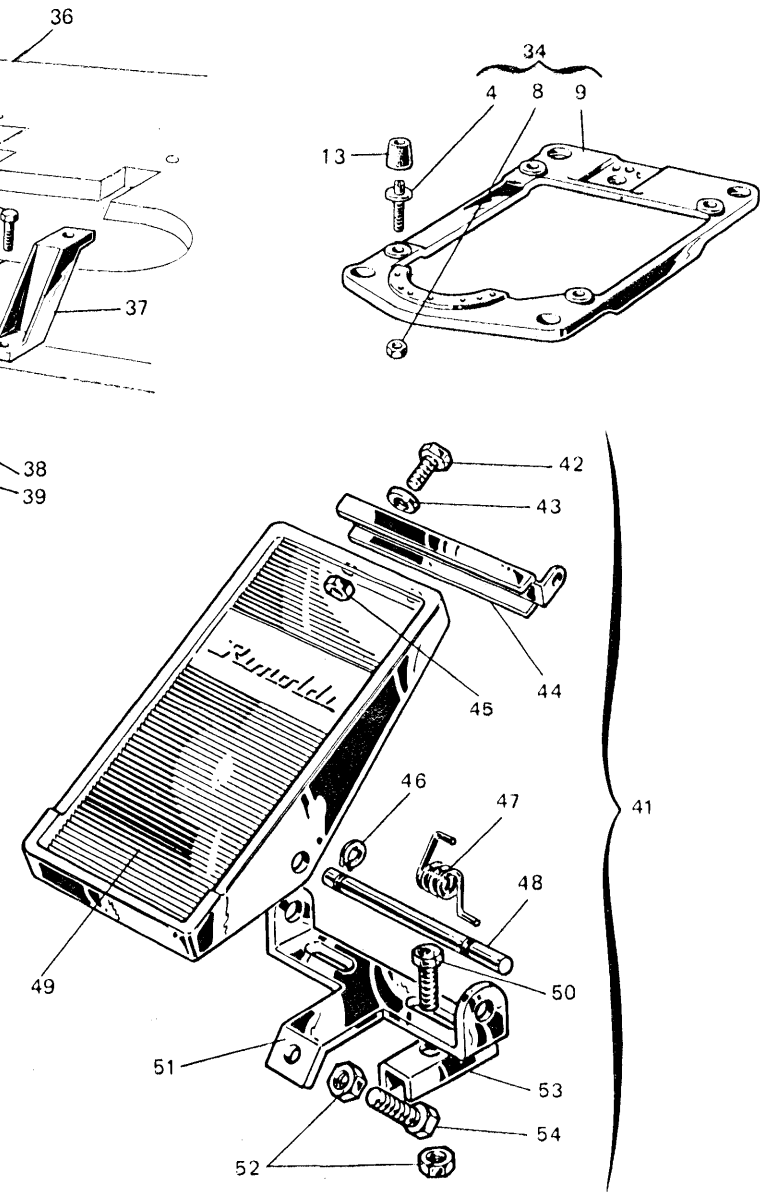
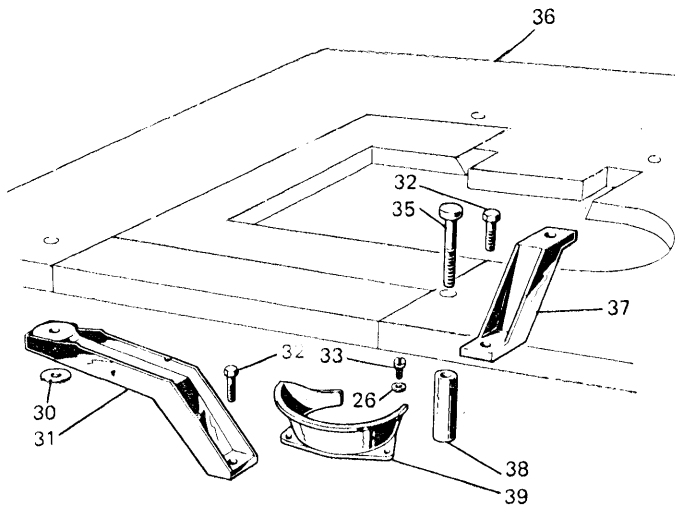
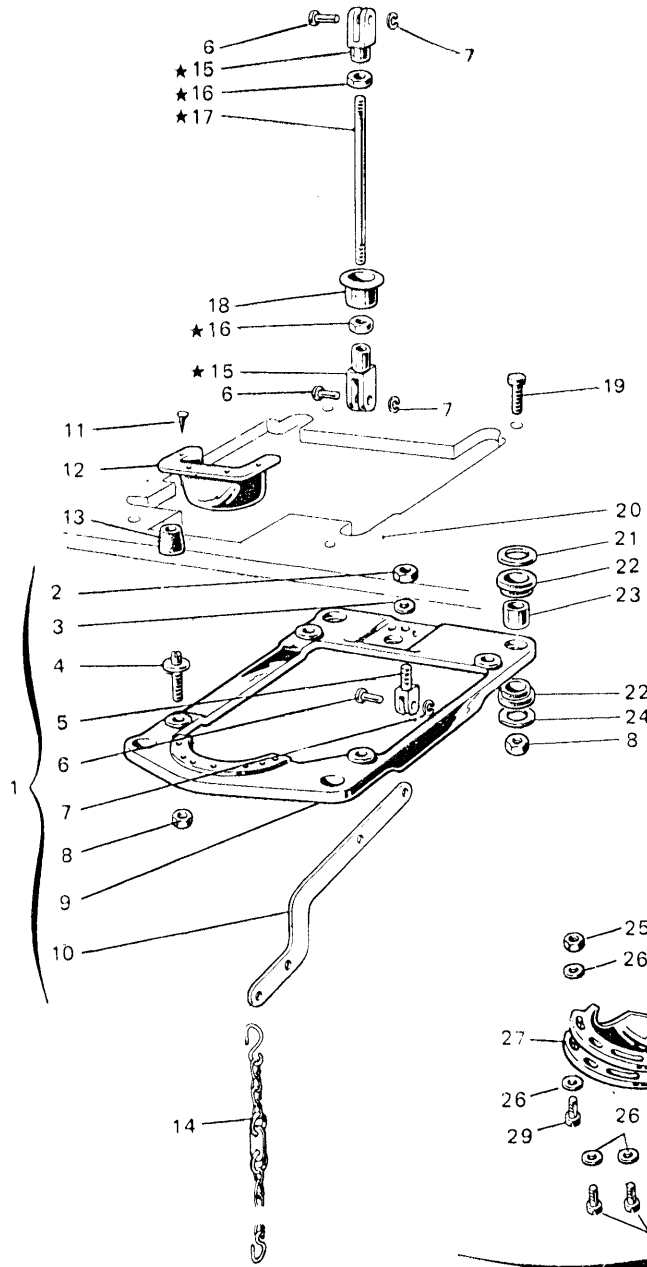


Fig. N. Abb. N.	Part. N. Bestell N. Pieze N. Pieza N.	Qt. Anzahl	DESCRIZIONE	DESCRIPTION	BENENNUNG	DESCRIPTION	DESCRIPCION
			<b>PARTICOLARI COMUNI</b>		<b>PARTS FOR BOTH SETTINGS</b>		
40	900203-0-10	4	ammortizzatore per tavola	shock absorber			
41	900925-4-01	1	pedalina completa	pedal assembly			
42	720464-4-00	2	vite	screw			
43	704009-4-00	2	rondella	washer			
44	900926-0-00	1	attacco	attachment			
45	733508-4-00	2	dado	nut			
46	900918-0-00	2	anello elastico	spring ring			
47	900927-0-00	1	molla	spring			
48	900928-0-00	1	perno	pin			
49	900931-0-00	1	copertura	cover			
50	720505-4-00	2	vite	screw			
51	900920-0-00	2	piastrina	plate			
52	733510-4-00	3	dado	nut			
53	900929-0-01	1	supporto	support			
54	720545-4-00	1	vite	screw			
			<b>SOLO A RICHIESTA</b>		<b>ONLY ON REQUEST</b>		
■	991186-1-00	1	gruppo canale scarico ritagli	offlet assembly			
25	733507-2-00	1	dado	nut			
26	704409-2-00	4	rondella	washer			
27	991189-0-00	1	piastra rinforzo	plate			
28	991186-0-00	1	canale scarica ritagli	offlet			
29	742068-2-00	3	vite	screw			

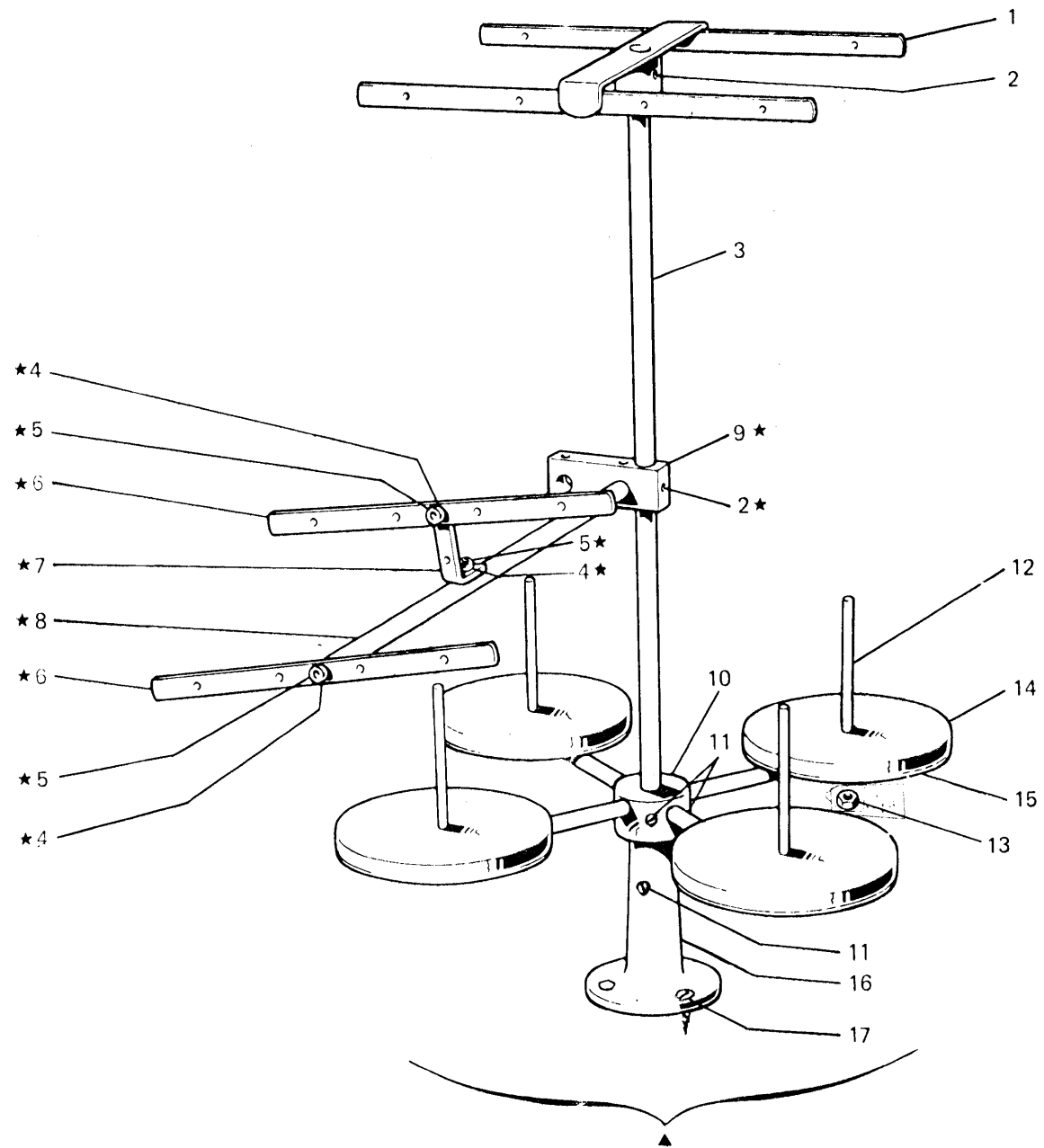




Fig. N. Abb. N.	Part. N. Bestell N. Piece N. Pieza N.	Qt. Anzahl	DESCRIZIONE	DESCRIPTION	BENENNUNG	DESCRIPTION	DESCRIPCION
▲	991120-6-00	1	porta bobine completo (3-4 fili)	bobbin carrier assembly (3-4 threads)			
★	991127-4-00	1	telaio supplementare completo	supplementary frame assembly			
1	991121-3-00	1	telaio superiore completo	upper frame assembly			
2	729034-2-00	3	vite	screw			
3	991113-0-00	1	asta principale	main rod			
4	703005-0-00	3	rondella	washer			
5	722431-2-00	3	vite	screw			
6	991108-2-00	2	telaio con bussole	frame with bushes			
7	991107-0-00	1	squadretta	bracket			
8	991106-0-00	1	asta	rod			
9	991128-0-00	1	blocchetto	block			
10	991129-3-00	1	mozzo con aste	hub with pin			
11	729054-2-00	3	vite	screw			
12	991111-0-00	4	astine	rod			
13	733508-2-00	8	dado	nut			
14	991179-0-00	4	disco	disc			
15	991112-0-00	4	piatto	disc			
16	991114-0-00	1	basetta	base			
17	731107-0-00	3	vite a legno	screw			

**VARIANTE PER**

**VARIATION FOR**

**327-28-1CU-04**

327-28-1CU-06

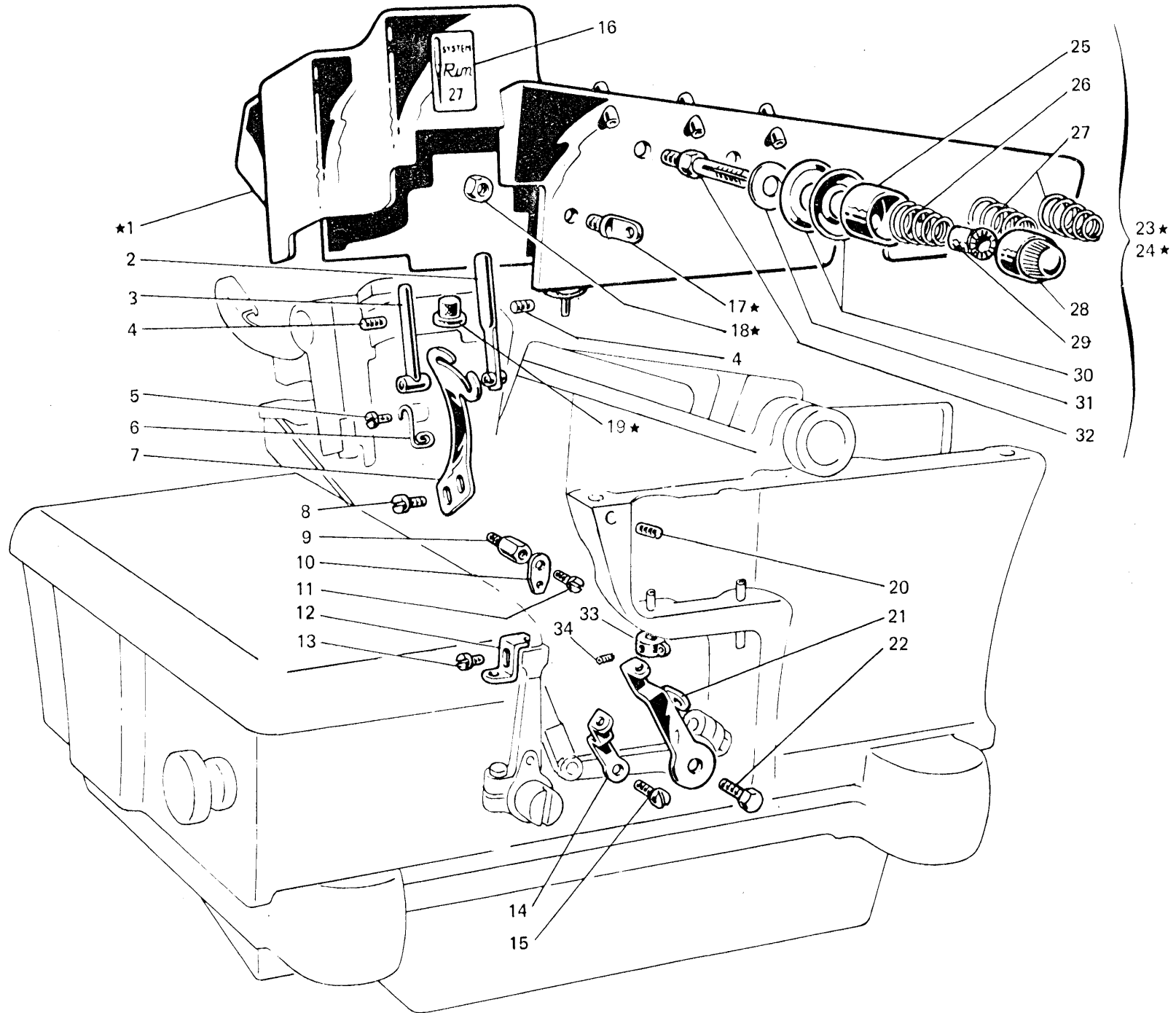


Fig. N. Abb. N.	Part. N. Bestell N. Piece N. Pieza N.	Qt. Anzahl	DESCRIZIONE	DESCRIPTION	BENENNUNG	DESCRIPTION	DESCRIPCION
★	206265-4-00	1	coperchio super.completo	upper cover assembly			
1	206315-3-00	1	coperchio con passafili	cover			
2	206714-2-00	1	passafilo	thread guide			
3	202267-2-11	1	passafilo dell'ago	thread guide			
4	729011-2-00	2	vite	screw			
5	741535-0-00	1	vite	screw			
6	202519-0-01	1	passafilo per morsetto	thread guide			
7	206573-0-00	1	tendifilo ago	thread take-up			
8	741539-0-00	2	vite	screw			
9	206755-0-00	1	colonnina per passafilo	thread tube			
10	206812-0-00	1	passafilo crochet superiore	thread guide			
11	744631-2-00	1	vite	screw			
12	202288-0-10	1	squadretta	bracket			
13	741415-0-00	1	vite	screw			
14	202279-0-10	1	tendifilo	thread take-up			
15	741657-0-00	1	vite	screw			
16	788001-0-01	1	decalcomania sist.aghi Rim27	needle Rim27 decalcomania			
17	206711-0-00	3	passafilo	thread guide			
18	733503-0-00	3	dado	nut			
19	206746-0-00	1	tampone	pad			
20	745803-2-00	3	vite	screw			
21	206650-0-00	1	tendifilo crochet inf.	thread take-up			
22	720431-2-00	2	vite	screw			
23	206342-4-00	1	tensione compl.con molla fig.26	tension assembly with spring fig.26			
24	206343-4-00	2	tensione compl.con molla fig.27	tension assembly with spring fig.27			
25	202556-0-00	3	scodellino	cup			
26	202228-0-10	1	molla per tensione fig.23	spring for tension fig.23			
27	202681-0-10	2	molla per tensione fig.24	spring for tension fig.24			
28	202558-2-00	3	pomolo	knob			
29	202229-0-10	3	bussola	bush			
30	300218-0-10	6	disco tensione	tension disc			
31	206754-0-00	3	rondella	washer			
32	206747-0-01	3	perno	pin			
33	202282-1-10	1	passafilo	thread guide			
34	745002-0-00	1	vite	screw			

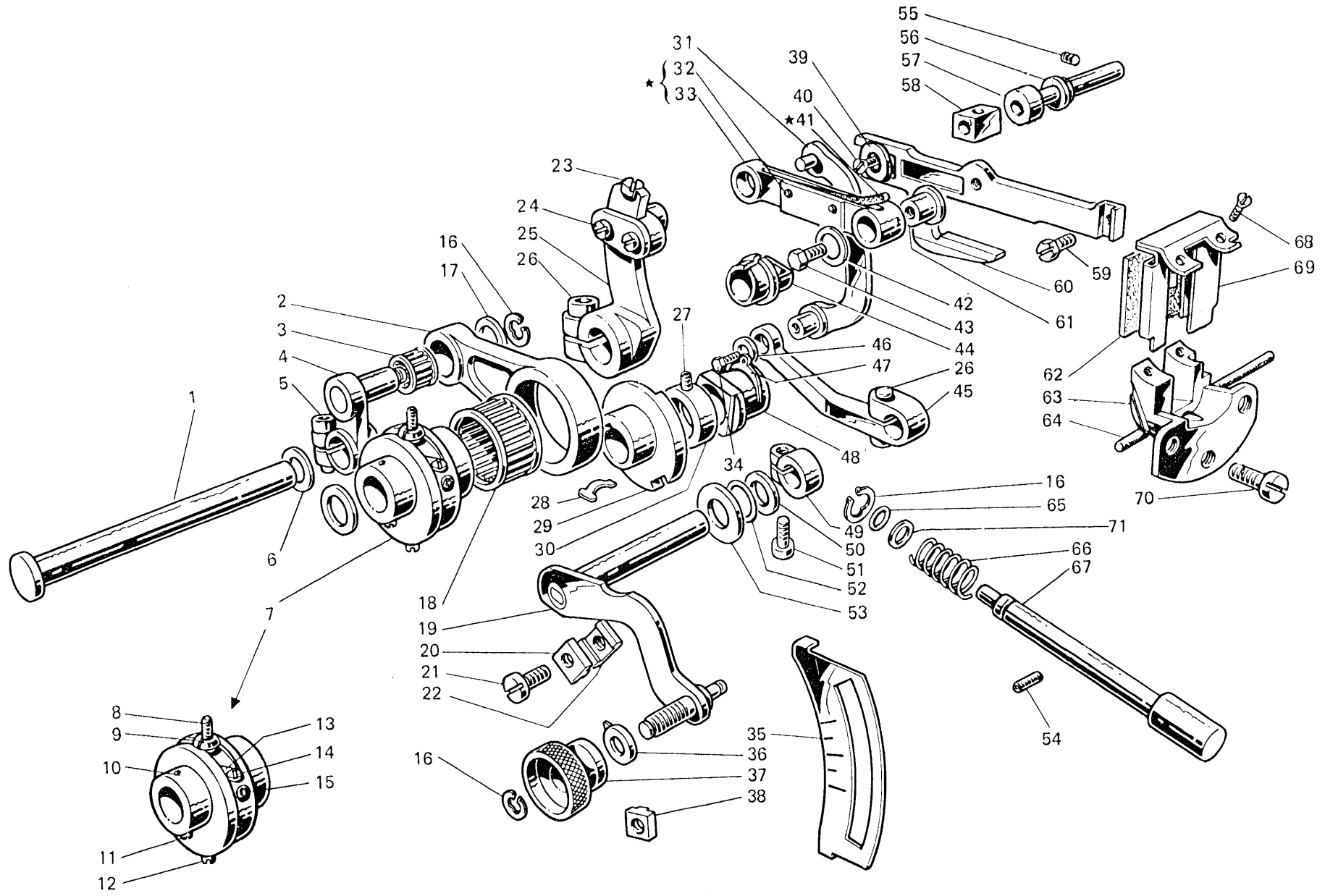


Fig. N. Abb. N.	Part. N. Bestell N. Piece N. Pieza N.	Ct. Anzahl	DESCRIZIONE	DESCRIPTION	BENENNUNG	DESCRIPTION	DESCRIPCION
★	206615-4-00	1	biellino completo	con-rod assembly			
1	206593-0-00	1	contralbero trasporto	transport countershaft			
2	206599-0-00	1	biella comando trasporto	transport connecting ring control			
3	201358-0-10	1	gabbia a rulli	needle cage			
4	206598-3-00	1	braccio a manovella con vite	connecting-rod with screw			
5	744334-2-00	1	vite	screw			
6	704841-0-00	1	rondella	washer			
7	206604-4-01	1	gruppo eccen.regolaz.trasporto	eccentric group			
8	729051-2-00	1	vite	screw			
9	206603-0-10	1	fermo eccentrico	eccentric retainer			
10	206607-0-00	1	tappo	plug			
11	745126-2-00	1	vite	screw			
12	728272-0-00	1	vite	screw			
13	202412-0-10	1	lardone	gib			
14	202473-0-10	2	vite	screw			
15	202472-0-10	2	vite	screw			
16	700207-0-00	3	anello elastico	circlip			
17	206546-0-00	1	rondella	washer			
18	202385-0-10	1	gabbia a rulli	needle cage			
19	206790-2-00	1	leva comando slitta	lever			
20	206799-0-00	1	arresto regolabile esterno	external retainer			
21	742222-2-00	2	vite	screw			
22	206795-0-00	2	arresto regolabile interno	internal retainer			
23	741413-0-00	1	vite	screw			
24	741546-2-00	2	vite	screw			
25	206592-3-00	1	manovella trasporto	transport crank			
26	744332-2-00	2	vite	screw			
27	745812-2-00	1	vite	screw			
28	206872-0-00	1	molla	spring			
29	206605-0-01	1	eccentrico	eccentric			
30	206606-2-00	1	anello di rasamento	shim			
31	202047-2-10	1	leva	lever			
32	200490-0-00	2	spillo	pin			
33	206587-0-00	1	biellino	connecting rod			
34	740220-2-00	1	vite	screw			
35	206797-0-00	1	piastrina per indice	index plate			
36	206796-0-00	1	indice rapporto differenziale	differential index			
37	206798-0-00	1	bottone rapp.differenziale	differential button			
38	206794-0-00	1	arresto regolabile esterno	external retainer			
39	202475-0-10	1	rondella	washer			
40	724032-0-00	1	vite	screw			
41	778417-0-00	1	stoppino	wick			
42	705008-0-00	1	rondella	washer			
43	206558-0-00	1	vite	screw			
44	206619-0-00	1	vaschetta olio	oil sump			
45	206614-2-00	1	braccio regol.differenziale	defferential adjustment arm			
46	705201-0-00	1	rondella	washer			
47	201610-0-01	1	anello elastico	circlip			

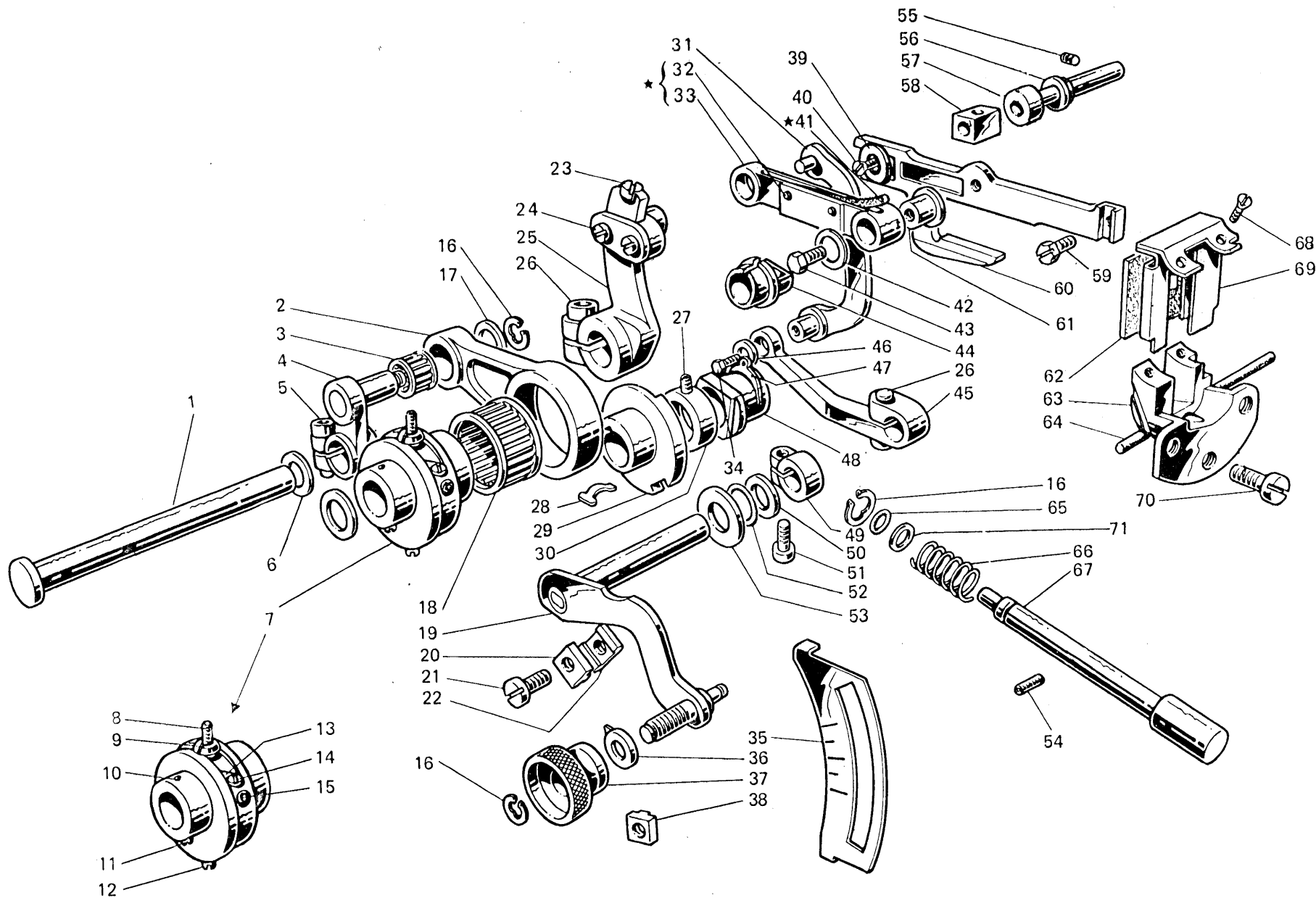


Fig. N. Abb. N.	Part. N. Bestell N. Piece N. Pieza N.	Qt. Anzahl	DESCRIZIONE	DESCRIPTION	BENENNUNG	DESCRIPTION	DESCRIPCION
48	206616-0-00	1	blocchetto	block			
49	100620-0-10	1	morsetto	clamp			
50	704829-0-00	1	rondella	washer			
51	741745-2-00	1	vite	screw			
52	701007-0-00	1	anello di tenuta	oil retainer ring			
53	705203-0-00	1	rondella	washer			
54	729032-2-00	1	vite	screw			
55	202478-0-10	1	vite	screw			
56	206613-0-00	1	perno eccentrico	eccentric pin			
57	202973-0-10	1	rondella	washer			
58	202922-0-10	1	blocchetto	block			
59	202489-0-10	1	vite	screw			
60	206585-0-00	1	supporto sinistro porta griffa	left feed-dog support			
61	206586-0-00	1	bussola per biellino	bush			
62	206805-0-00	1	raschiaolio	oil scraper			
63	206847-0-00	1	guida supporto a slitta	guide for slide support			
64	206609-0-00	1	guarnizione guida	gasket			
65	701004-0-00	1	anello	ring			
66	202408-0-10	1	molla	spring			
67	206618-0-10	1	pulsante regola punto	bush-button			
68	744621-0-00	2	vite	screw			
69	206807-2-00	1	telaio raschiaolio	oil scraper frame			
70	721464-2-00	3	vite	screw			
71	704314-2-00	1	rondella	washer			



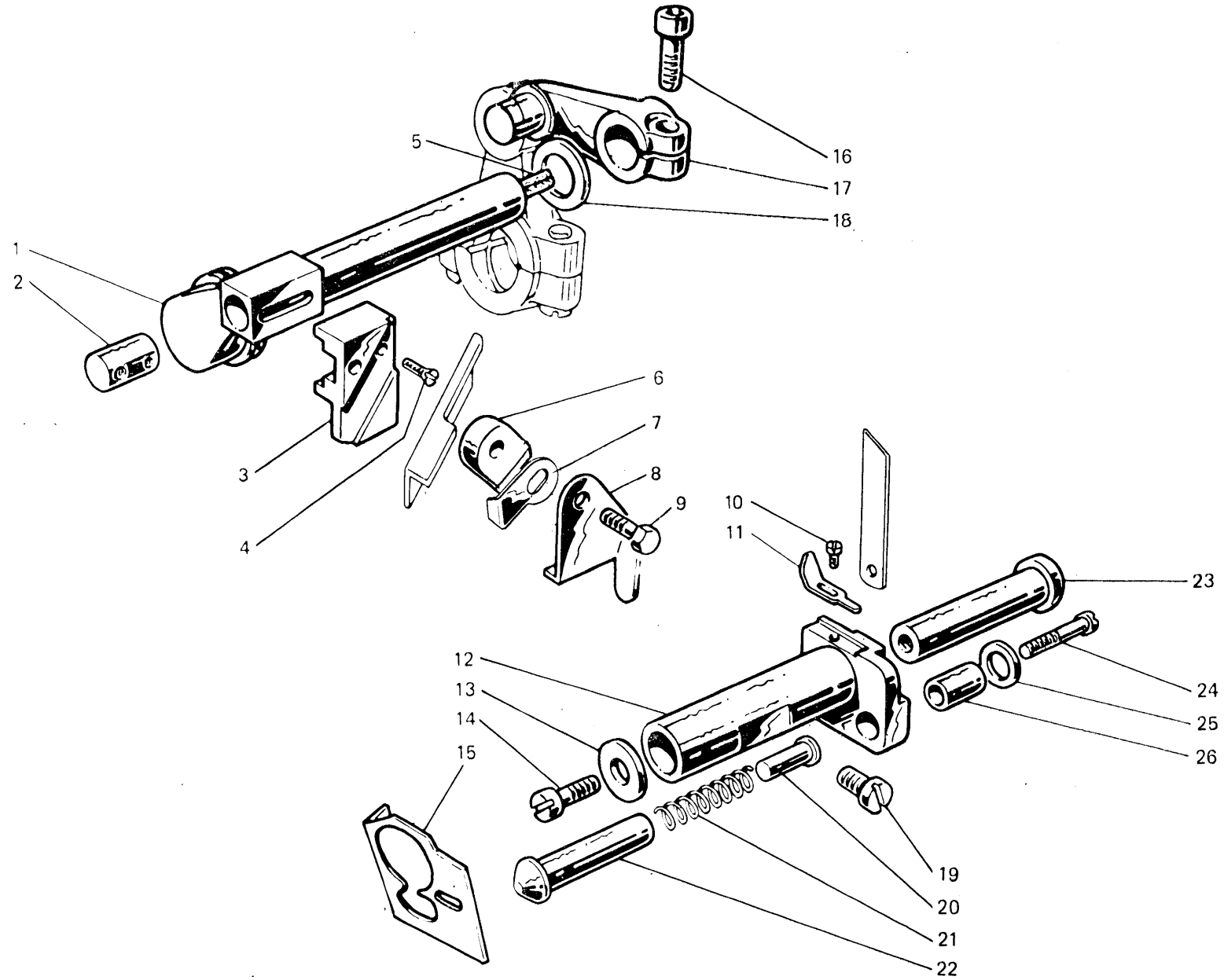


Fig. N. Abb. N.	Part. N. Bestell N. Piece N. Pieza N.	Qt. Anzahl	DESCRIZIONE	DESCRIPTION	BENENNUNG	DESCRIPTION	DESCRIPCION
1	206572-4-00	1	albero super.con stoppino	upper knife shaft with wick			
2	202130-0-10	1	perno	pin			
3	202127-0-10	1	placchetta	plate			
4	744533-0-00	1	vite	screw			
5	778832-0-00	1	stoppino	wick			
6	202131-0-10	1	nasello	snug			
7	200662-0-10	1	carterino	cover			
8	200663-0-10	1	carterino	cover			
9	202496-0-10	1	vite	screw			
10	741445-0-00	1	vite	screw			
11	203775-0-10	1	squadretta	bracket			
12	202132-0-10	1	porta coltello inferiore	lower knife holding			
13	704409-0-00	1	rondella	washer			
14	742457-2-00	1	vite	screw			
15	203774-0-10	1	piastra ferma salva ago	plate			
16	744334-2-00	1	vite	screw			
17	206574-2-00	1	manovella alb.colt.super.	crank for upper knife shaft			
18	705029-0-00	1	rondella	washer			
19	742758-0-00	1	vite	screw			
20	206758-0-10	1	puntalino	pin			
21	202128-0-10	1	molla	spring			
22	206757-0-00	1	bussola	bush			
23	202134-0-11	1	perno	pin			
24	722471-2-00	1	vite	screw			
25	704802-0-00	1	rondella	washer			
26	202129-0-10	1	bussola	bush			

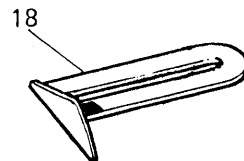
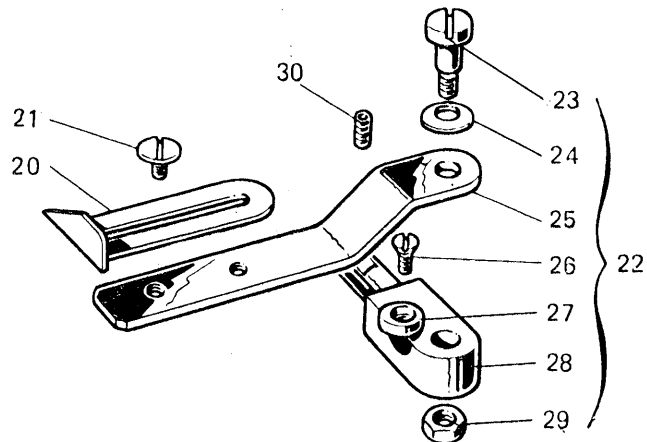
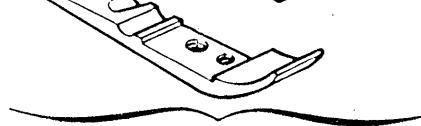
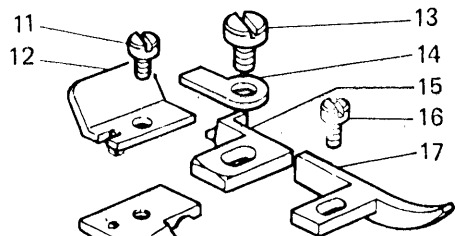
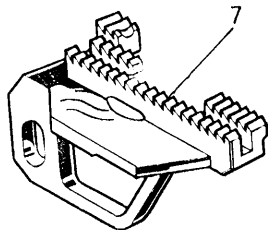
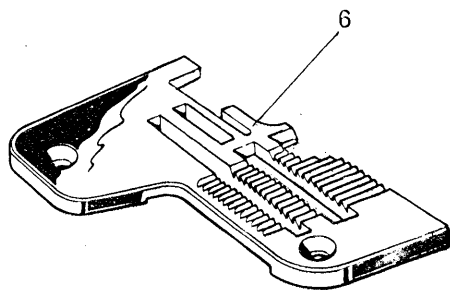
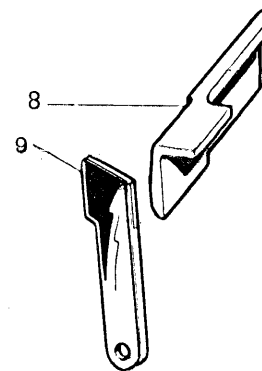
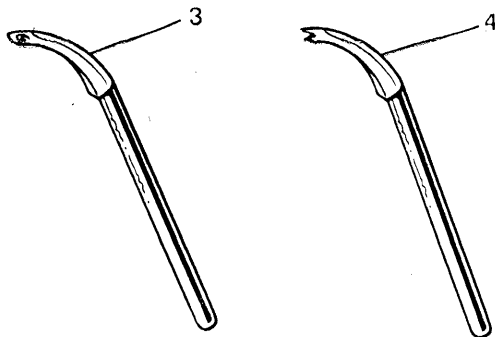
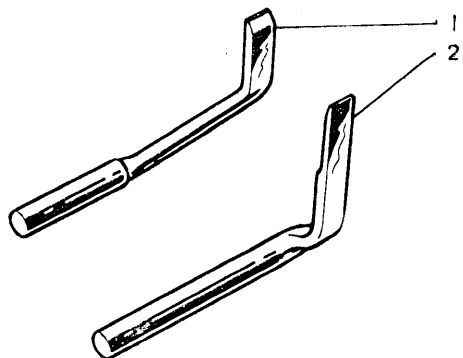
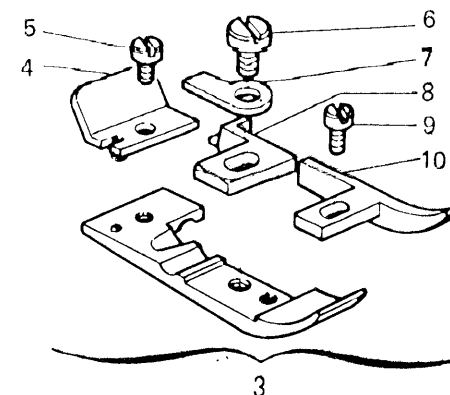
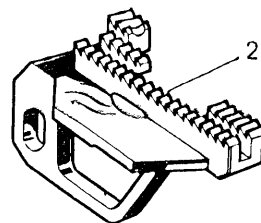
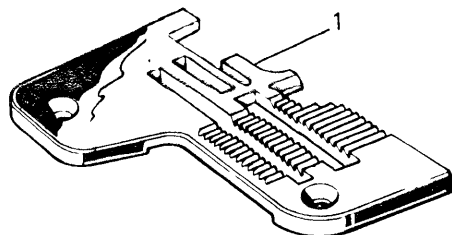


Fig. N. Abb. N.	Part. N. Bestell N. Piece N. Pieza N.	Qt. Anzahl	DESCRIZIONE	DESCRIPTION	BENENNUNG	DESCRIPTION	DESCRIPCION
1	203758-0-10	1	salva ago	needle guard			
2	203757-0-10	1	spingi asola	front needle guard			
3	204033-0-10	1	crochet super.per cucitura a 3 fili	upper looper (3 threads)			
4	202092-0-10	1	crochet super.cieco (2 fili)	upper blind looper (2 threads)			
5	202094-0-11	1	crochet inferiore	lower looper			
6	202763-0-10	1	placca ago(larg.costa 3,5 mm)	needle plate (bight width 3,5 mm)			
7	202761-0-10	1	griffa	feed dog			
8	207001-2-00	1	coltello superiore	upper knife			
9	207016-2-10	1	coltello inferiore	lower knife			
10	202774-3-10	1	piedino completo	presserfoot assembly			
11	741413-0-00	1	vite	screw			
12	202192-0-10	1	piastrina	plate			
13	741665-0-00	1	vite fissa linguetta	screw			
14	202201-0-10	1	staffa	bracket			
15	202195-0-10	1	linguetta	tongue			
16	741453-0-00	1	vite	screw			
17	202775-0-10	1	guida	guide			
18	202776-0-00	1	guida del materiale	guide			
19	202961-4-10	1	guida limitazione taglio	guide			
20	202957-2-10	1	guida	guide			
21	201236-0-10	2	vite	screw			
22	202960-4-10	1	sostegno completo	support assembly			
23	743464-2-00	1	vite a collare	screw			
24	702406-0-00	1	molla a tazza	spring			
25	202968-0-10	1	supporto girevole	support			
26	744634-0-00	1	vite	screw			
27	300710-0-10	1	eccentrico	eccentric			
28	202970-0-10	1	sostegno guida	support			
29	746007-2-00	1	dado	nut			
30	729013-2-00	1	vite	screw			
			SOLO A RICHIESTA	ONLY ON REQUEST			
6	202764-0-10	1	placca ago(larg.costa 4 mm)	needle plate (bight width 4 mm)			
	202936-0-10	1	placca ago(lar.costa 6,5mm)	needle plate (bight width 6,5mm)			
8	202932-0-10	1	coltello superiore	upper knife			
9	203012-0-10	1	coltello inferiore	lower knife			
19	202965-4-10	1	guida	guide			

Fig. N. Abb. N.	Part. N. Bestell N. Piece N. Pieza N.	Qt. Anzahl	DESCRIZIONE	DESCRIPTION	BENENNUNG	DESCRIPTION	DESCRIPCION
	<u>Tav. 3</u>						
▲	206357-4-00	1	sportello anteriore completo	front cover assembly			
16	206931-2-00	1	sportello scorrevole	sliding cover			
30	780413-0-20	1	targhetta classe testa	head class plate			
	<u>Tav. 4</u>						
			Annullata	Cancelled			
	<u>Tav. 5</u>						
5	206705-3-00	1	albero principale con cuscinetti	main shaft			
	<u>Tav. 6</u>						
			Annullata	Cancelled			
	<u>Tav. 7</u>						
★	206415-4-00	1	gruppo comando crochet super.	upper looper control assembly			
◆	206389-4-00	1	gruppo manicotti com.crochet	looper control coupling assembly			
3	206410-3-00	1	guida oscillante	oscillating guide			
11	206652-2-00	1	braccio	arm			
25	206658-2-00	1	manicotto	coupling			
	<u>Tav. 8</u>						
16	206540-2-00	1	manovella albero super.con vite	connecting rod			
	<u>Tav. 9</u>						
◆	206446-4-01	1	gruppo supp.premistoffa	presser support assembly			
37	203142-0-10	1	molla	spring			
40	206771-0-11	1	PEZZI ANNULLATI	CANCELLED PARTS			
41	741658-2-00	1	squadretta fermo piedino	bracket			
			vite	screw			
	<u>Tav. 10</u>						
			Annullata	Cancelled			
	<u>Tav. 13</u>						
17	765200-6-10	10	aghi sist.RIM 27 fin.100	needle syst.RIM 27 size 100			

Fig. N. Abb. N.	Part. N. Bestell N. Piece N. Pieza N.	Qt. Anzahl	DESCRIZIONE	DESCRIPTION	BENENNUNG	DESCRIPTION	DESCRIPCION
1	202935-0-10	1	placca ago - larg.costa 5,5 mm	needle plate - bight width 5,5 mm			
2	202927-0-10	1	griffa unica	feed-dog			
3	202938-3-10	1	piedino completo	presserfoot assembly			
4	202192-0-10	1	plastrina	plate			
5	741413-0-00	1	vite	screw			
6	741665-0-00	1	vite	screw			
7	202201-0-10	1	staffa	bracket			
8	202942-0-10	1	linguetta	tongue			
9	741453-0-00	1	vite	screw			
10	202943-0-10	1	guida	guide			
<p style="text-align: center;"><u>Tav. 3</u></p>							
30	780200-0-20	1	targhetta classe testa	head class plate			
<p style="text-align: center;"><u>Tav. 44</u></p>							
33	202282-1-10	1	passafilo con vite	thread guide with screw			
			PEZZI ANNULLATI	CANCELLED PARTS			





CF Italia srl Corso Colombo, 46 2 10 13 Gallarate (VA) Italia Tel. +39 0331 75071 [www.cfrimoldi.com](http://www.cfrimoldi.com) / [info@cfrimoldi.com](mailto:info@cfrimoldi.com)  
Rimoldi Of America, 2315 N.W. 107 Avenue-Suite M43 33172 Miami, FL USA Ph: ++1 305 477 9943 [melocchi@rimoldiusa.com](mailto:melocchi@rimoldiusa.com)