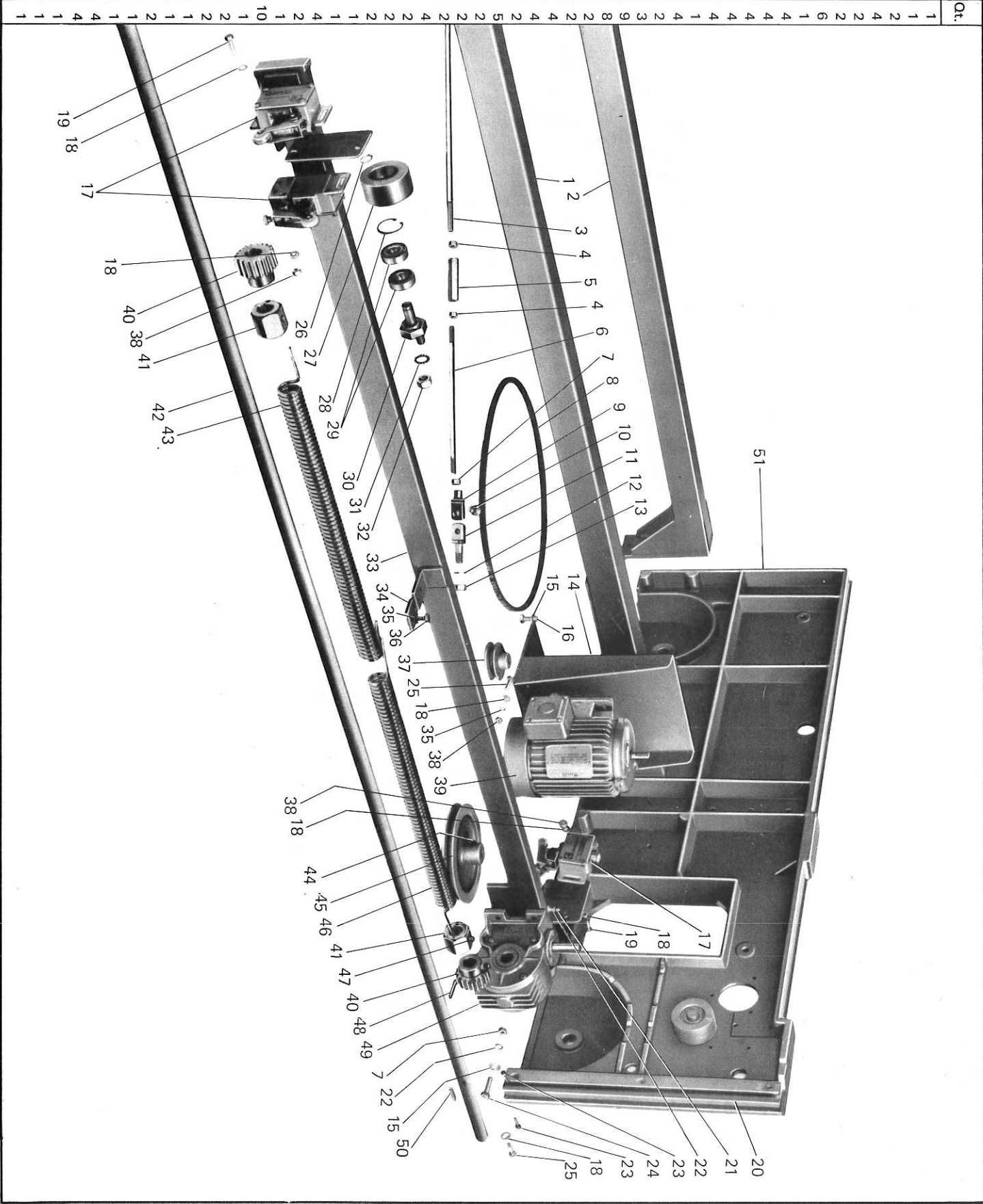


Fig.	PARTICOLARE	Qt.
1	12087	1
2	12088	1
3	grano CE 6x8 UNI 5923	2
4	rondella M6 UNI 1734	3
5	rondella M6 UNI 3703	5
6	12089	2
7	vite TE 6x20 UNI 5739	4
8	ASHAY/BPF5B	2
9	spina conica 6x35	2
10	spina conica 4x20	2
11	vite TE 8x40 UNI 5739	3
12	rondella M8 UNI 3703	15
13	spina conica 6x30	2
14	vite TE 8x30 UNI 5739	4
15	12037	1
16	12085	1
17	chiavetta 8 x 30	2
18	12086	1
19	seeger 25 e UNI 3653	1
20	12020	1
21	12237	2
22	vite TE 6x25 UNI 5739	2
23	cinghia dent. 270H150	1
24	12021	1
25	12002	1
26	12301	3
27	12302	1
28	12300	1
29	dado M8 UNI 5588	4
30	rondella M8 UNI 1734	4
31	12036	1
32	12303	2
33	12032	2

Fig.	PARTICOLARE	Qt.
1	12078	1
2	12079	1
3	12076	2
4	dado M8 UNI 5589	4
5	12074	2
6	12075	2
7	dado M8 UNI 5588	6
8	Z 42	1
9	12072	4
10	12073	4
11	12071	4
12	rondella M10 UNI 3703	4
13	dado M10 UNI 5588	4
14	12098	1
15	rondella M8 UNI 1734	4
16	vite TE 8x20 UNI 5739	4
17	crouzet 83716 A	3
18	rondella M6 UNI 1734	2
19	vite TE 6x15 UNI 5739	8
20	12123	2
21	vite TE 8x30 UNI 5739	2
22	rondella M8 UNI 3703	4
23	vite TCE 6x20 UNI 5931	4
24	vite TE 8x50 UNI 5739	2
25	vite TE 6x20 UNI 5739	5
26	seeger 15 e UNI 3653	2
27	12065	2
28	seeger 35 I UNI 3634	2
29	6202 -Z	4
30	12066	2
31	rondella M12 UNI 3703	2
32	dado M12 UNI 5588	2
33	12077	1
34	12080	1
35	rondella 6 UNI 3703	4
36	vite TE 6x15 UNI 5736	1
37	12097	1
38	dado 6 UNI 5588	10
39	12038	1
40	12094	2
41	12093	2
42	12090	1
43	12092/S	1
44	grano CE 6x8 UNI 5929	2
45	12096	1
46	12092/D	1
47	grano CE 8x10 UNI 5929	4
48	spina elastica 5x30	4
49	12039	1
50	chavetta	1
51	12001	1



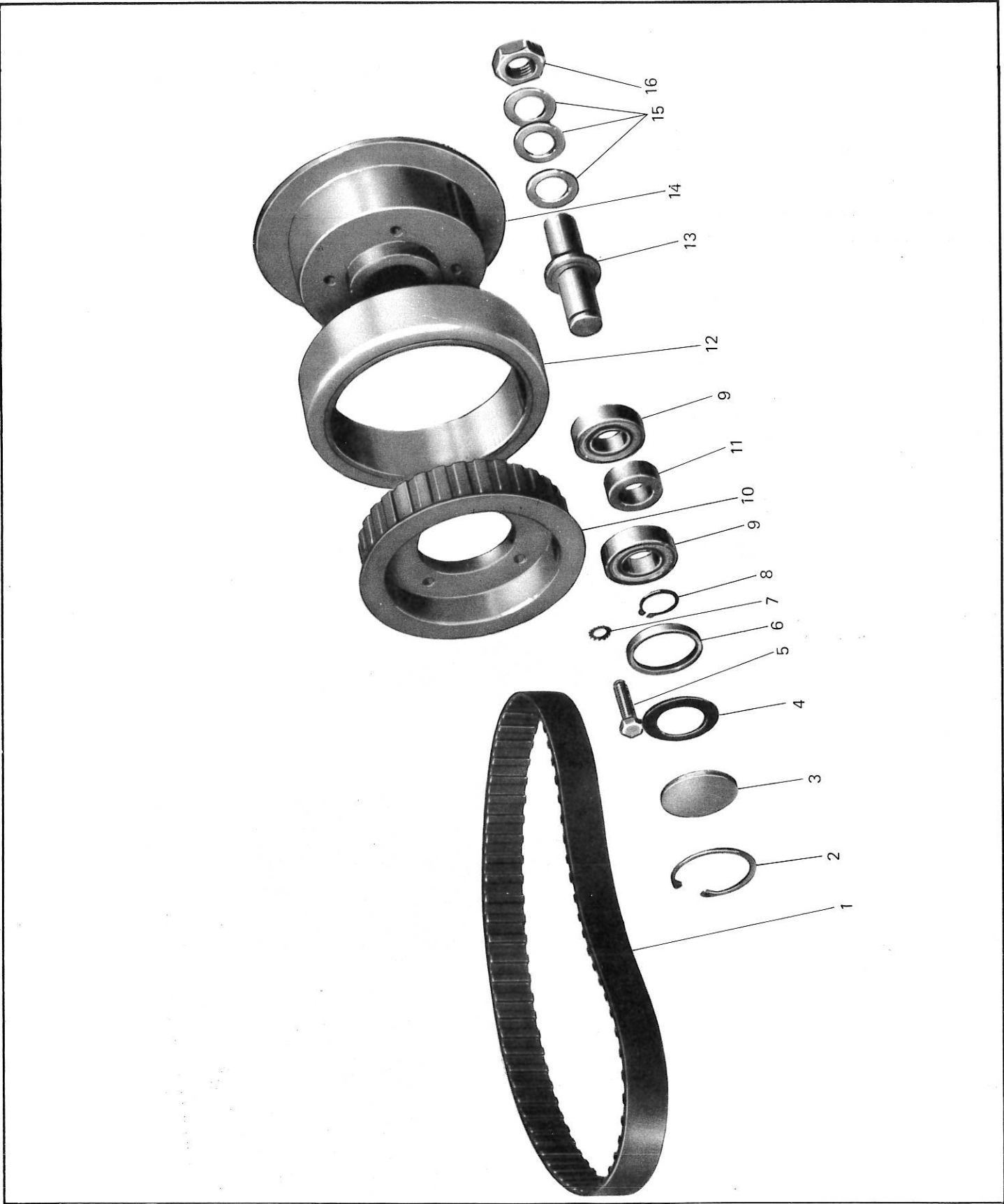
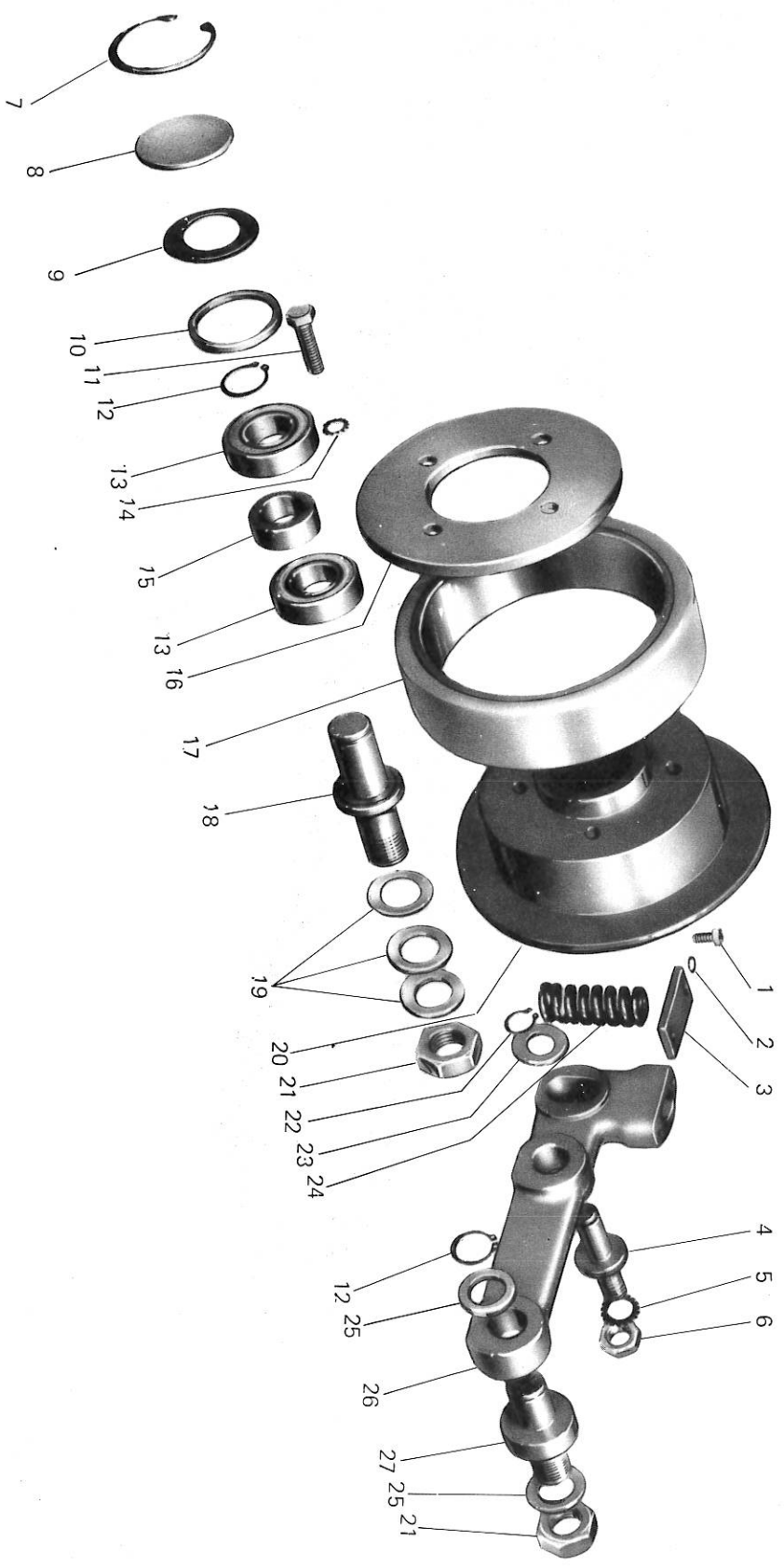


Fig.	PARTICOLARE	Qt.
1	cinghia dentata 330H100	2
2	seeger 42 I UNI 3654	4
3	12058	4
4	molla schnorr 6004	4
5	vite TE 8x30 UNI 5739	8
6	12057	4
7	rondellaM8 UNI 3703	8
8	seeger 20 e UNI 3653	4
9	cuscinetto 6004-2RS	8
10	12053	2
11	12056	4
12	12050	4
13	12054	4
14	12018	4
15	12055	4
16	12049	4

Fig.	PARTICOLARE	Qt.
1	vite TE 6x20 UNI 5739	2
2	rondella M6 UNI 3703	2
3	12064	1
4	12059	1
5	rondella M14 UNI 3703	1
6	dado M14x15 UNI 5589	1
7	seeger 42 I UNI 3654	4
8	12058	4
9	schnorr 6004	4
10	12057	4
11	vite TE 8x20 UNI 5739	8
12	seeger 20 e UNI 3653	5
13	6004 - 2 RS	8
14	rondella M8 UNI 3703	8
15	12056	4
16	12052	2
17	12050	4
18	12054	4
19	12055	12
20	12018	4
21	12049	4
22	seeger 15 e UNI 3653	1
23	12062	1
24	12063	1
25	12061	1
26	12017	2
27	12060	1



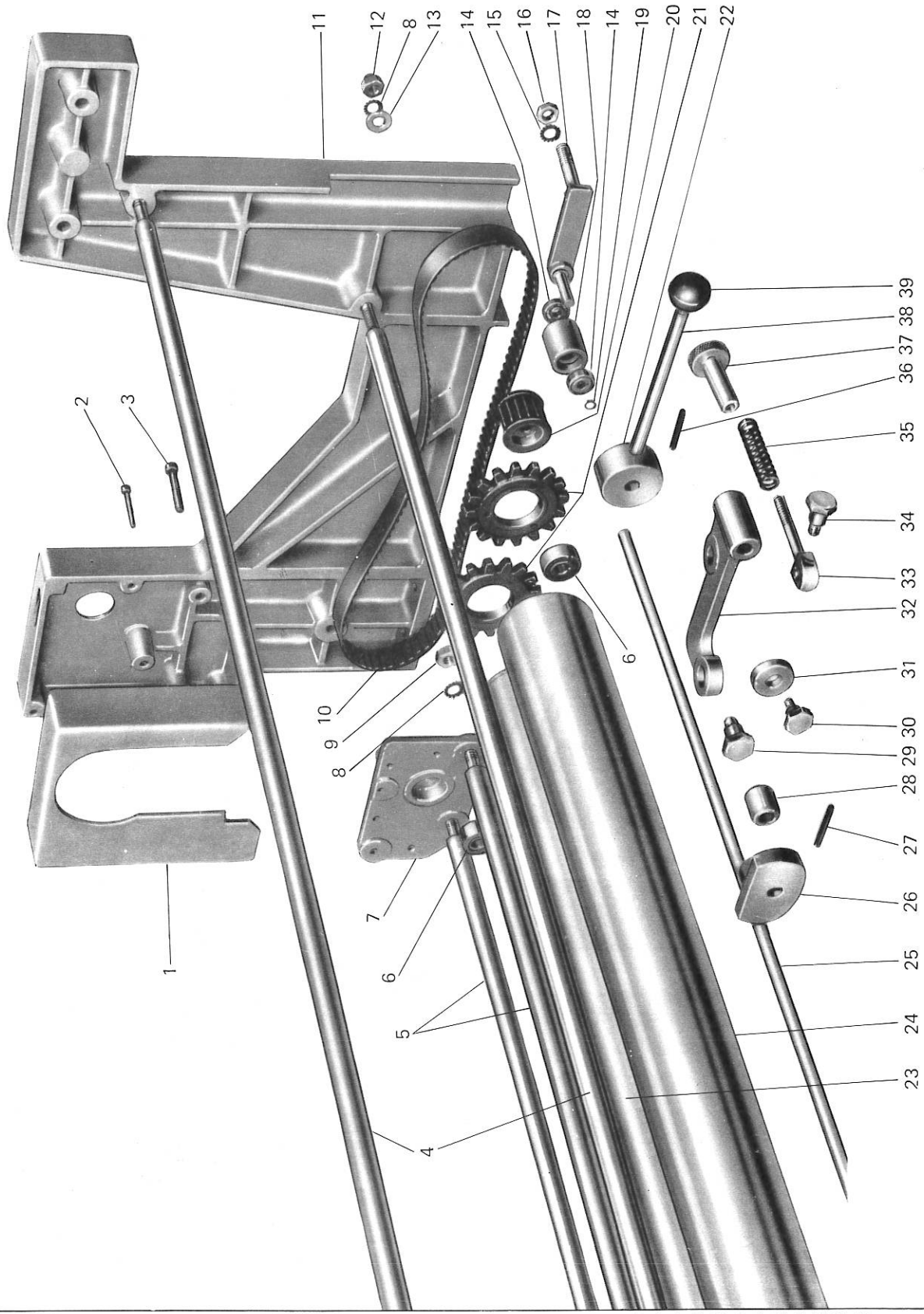
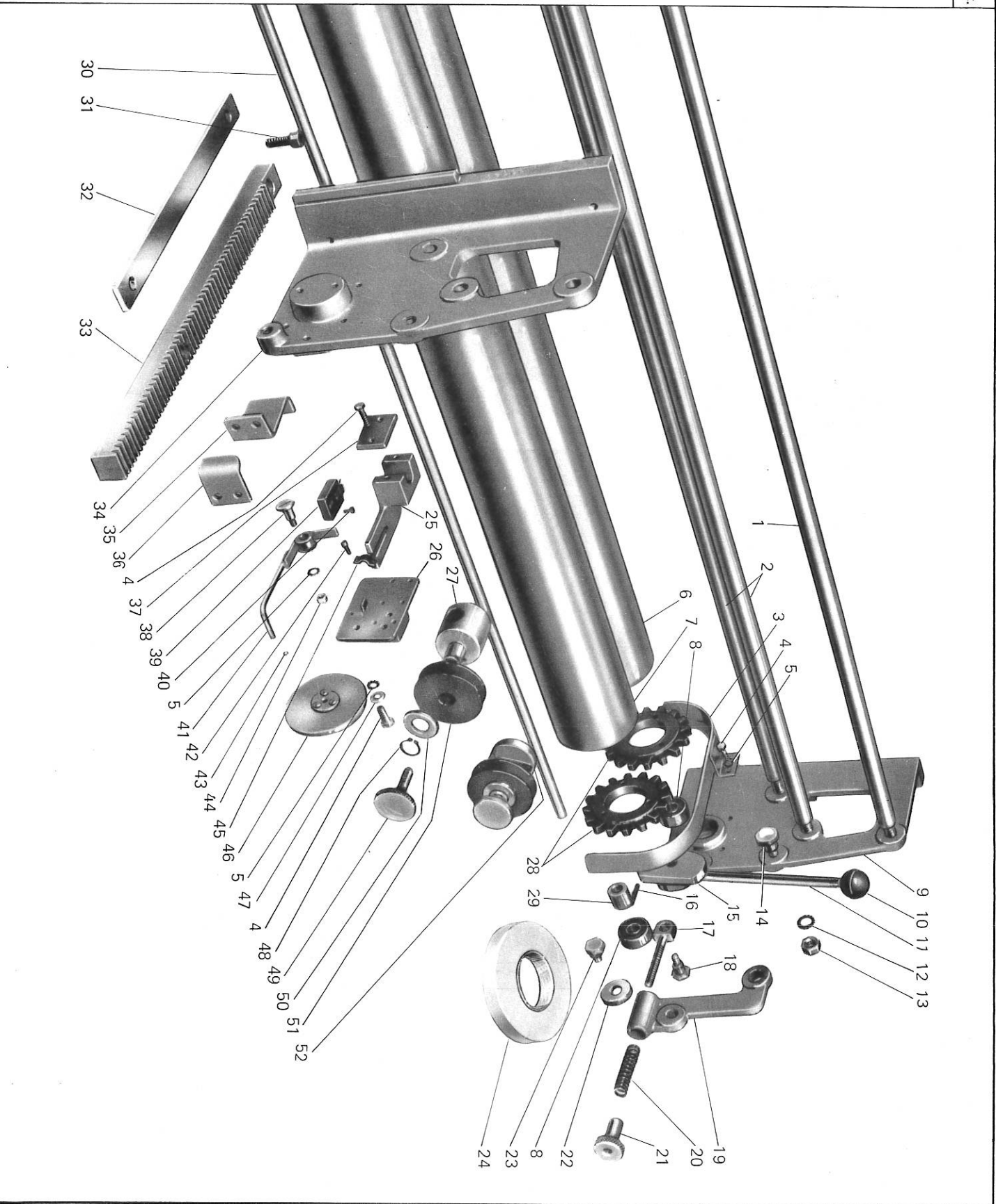


Fig.	PARTICOLARE	Ot.
1	12011/destro	1
1	12011/sinistro	1
2	vite TCEI 6x50 UNI5931	1
3	vite TCEI8x55UNI5931	1
4	12152	2
5	12146	2
6	cuscinetto AJL12	8
7	12008/destro	1
8	12008/sinistro	1
8	rondella M12 UNI3703	8
9	dado M12 UNI 5588	4
10	cinghia dentata 450L100	1
11	12005/destro	1
11	12005/sinistro	1
12	dado cieco M12	4
13	rondella M12 UNI 1734	4
14	cuscinetto 608-Z	2
15	rondella M10 UNI 3703	1
16	dado M10 UNI 5588	1
17	12147	1
18	12149	1
19	seeger 8 e UNI 3663	1
20	12034	1
21	12101	4
22	12140	2
23	12135	1
24	12136	1
25	12139	1
26	12109	2
27	spina elastica 5x40 DIN	2
28	12145	1
29	12115	4
30	12134	4
31	12133	4
32	12019/destro	2
32	12019/sinistro	2
33	12111	4
34	12114	4
35	12112	4
36	spina elastica 5x45 DIN	2
37	12141	2
38	12110	2
39	12243	4



Fig.	PARTICOLARE	Qt.
1	12118	1
2	12117	2
3	12132	1
4	vite TE 5x15 UNI 5739	6
5	rondella M5 UNI 3703	5
6	12099	1
7	12100	1
8	cuscinetto A/L12	4
9	12005	1
10	12243	4
11	12110	4
12	rondella M12 UNI 3703	6
13	dado M12 UNI 5588	6
14	12115	4
15	12109/destro	1
16	12109/sinistro	1
17	spina elastica 5x40 DIN	2
18	12111	4
19	12114	4
20	12019/destro	2
21	12019/sinistro	2
22	12112	4
23	12133	4
24	12134	4
25	carta avvolg. cilindro	2
26	12127	1
27	12131	1
28	12124 a	1
29	12101	2
30	12103	4
31	12102	2
32	vite TCE 8x25 UNI 5931	4
33	12120.	4
34	12119	2
35	12006	2
36	12121	1
37	12122	1
38	12128	1
39	12130	1
40	Microinterruttore	1
41	Petescem CN11A1	1
42	vite TC 3x12 UNI 240	2
43	12129	1
44	vite TC 5x15 UNI 240	2
45	seeger 4 e UNI 3653	1
46	dado M5 UNI 5588	1
47	12330	1
48	12235	1
49	12235	1
50	12235	1
51	12235	1
52	rondella M5 UNI 1734	2



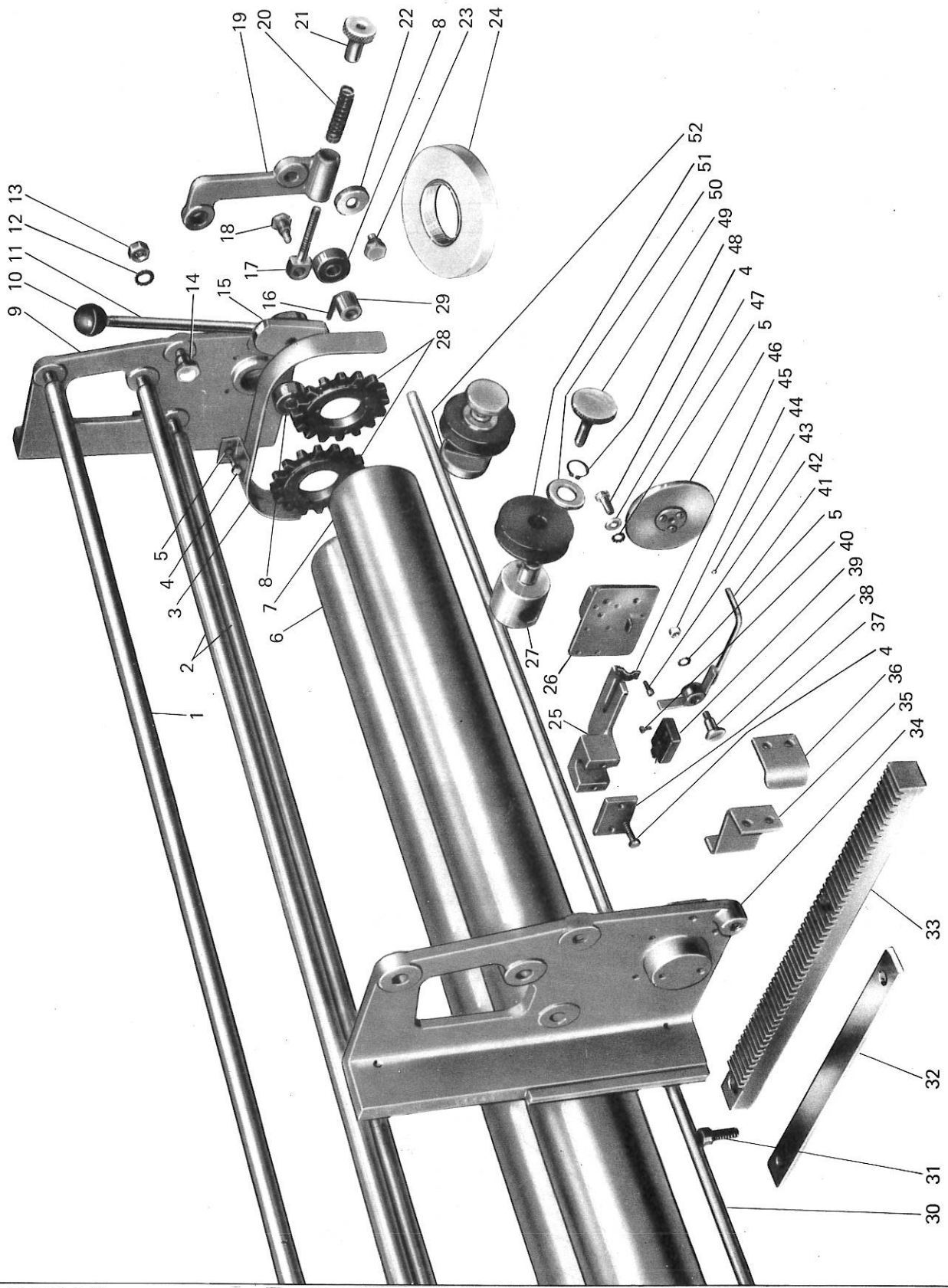


Fig.	PARTICOLARE	Qt.
48	seeger 16 e UNI 3653	4
49	12126	4
50	12238	4
51	12125	4
52	12124	2

Fig.	PARTICOLARE	Qt.
1	coppiiglia	2
2	12158	1
3	12154	1
4	Vol 130	1
5	vite TE 6x50 UNI 5737	2
6	rondella M6 UNI 3703	9
7	12161	1
8	vite 8x25 UNI 5739	4
9	12153	4
10	rondella M8 UNI 3703	4
11	12155	1
12	seeger 20 e UNI 3653	1
13	12163	1
14	cuscinetto 6202 NR	2
15	cinghia Variflex 22x8x650	1
16	seeger 15 e UNI 3653	1
17	chiavetta 6x25	1
18	cuscinetto 6004 RS	2
19	12164	1
20	12169	1
21	12165	1
22	spina elastica 5x40 DIN	1
23	dado M12 UNI 5588	1
24	12013	1
25	12024	1
26	12022	1
27	vite TCE 5x15 UNI 5931	13
28	dado M10 UNI 5588	1
29	vite TCE 6x15 UNI 5931	1
30	12159	1
31	12162	1
32	12241	1
33	12157	1
34	chiavetta 5 x 15	2
35	12160	1
36	12156	1
37	MONO 130	1
38	12025	1
39	12173	1
40	12023	1
41	spina conica 4 x 20	2
42	vite TE 6x15 UNI 5739	9
43	MIM 20-30-7	1
44	MIM 15-30-7	1
45	12166	1
46	ruota libera NSS 15	2
47	chiavetta 5x10	2
48	seeger 35I UNI 3654	1
49	MIM 20-32-7	1
50	12171	1

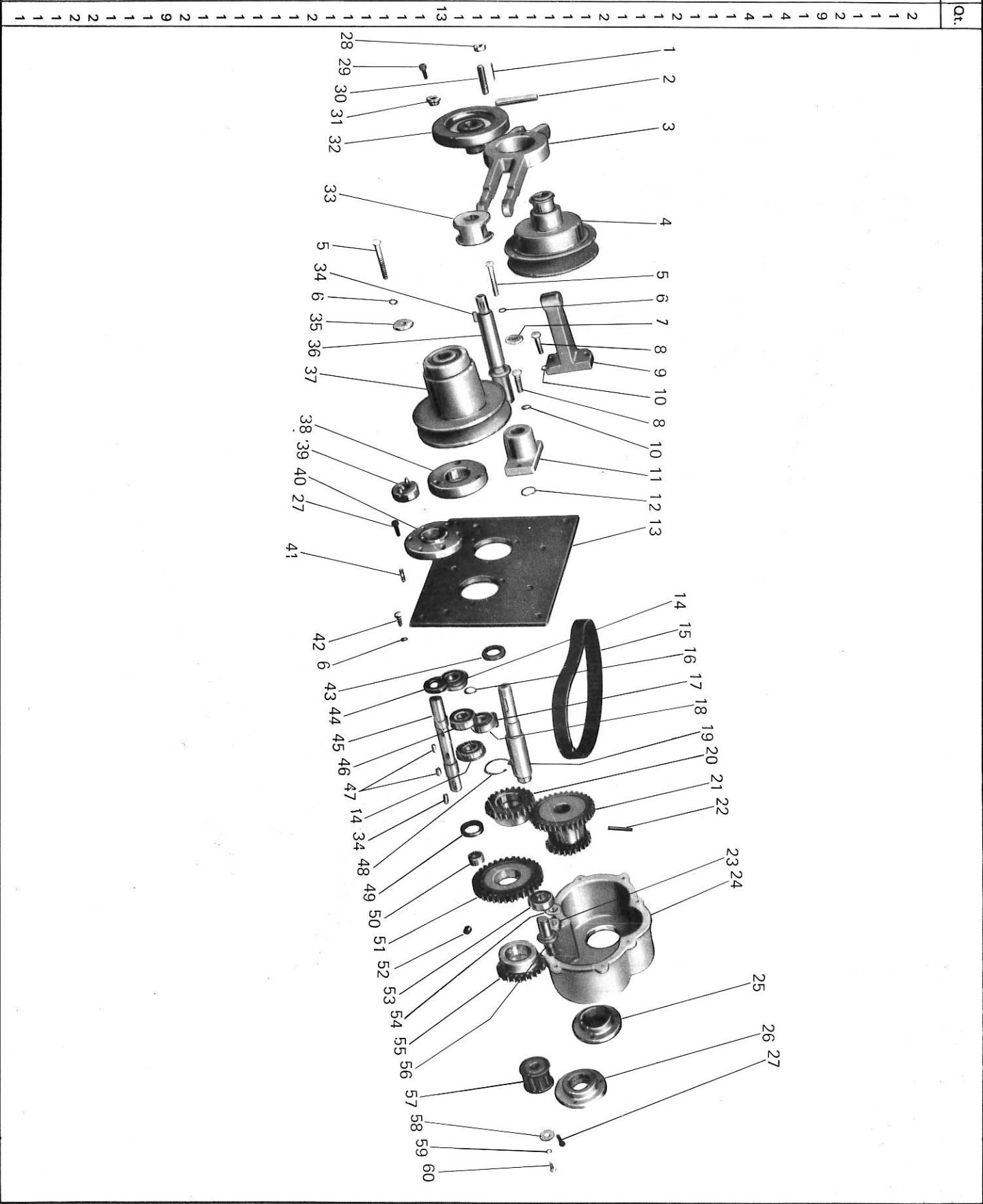




Fig.	PARTICOLARE	Qt.
51	12167	1
52	grano VCE 10x8 UNI5923	2
53	cuscinetto 6202-Z	2
54	rondella M12 UNI 1734	1
55	12168	1
56	12170	1
57	12036	1
58	rondella M5 UNI 1734	1
59	rondella M5 UNI 3703	1
60	vite TE 5x15 UNI 5739	1

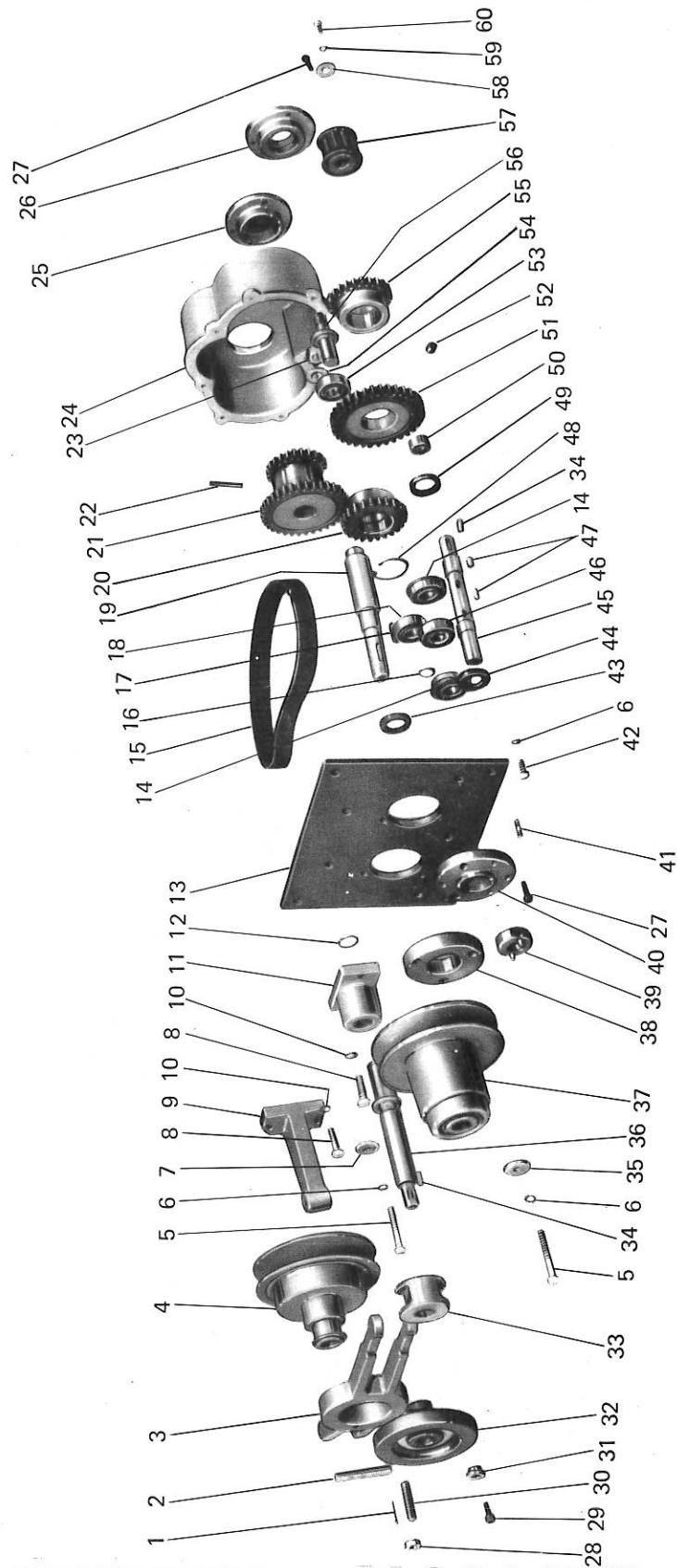
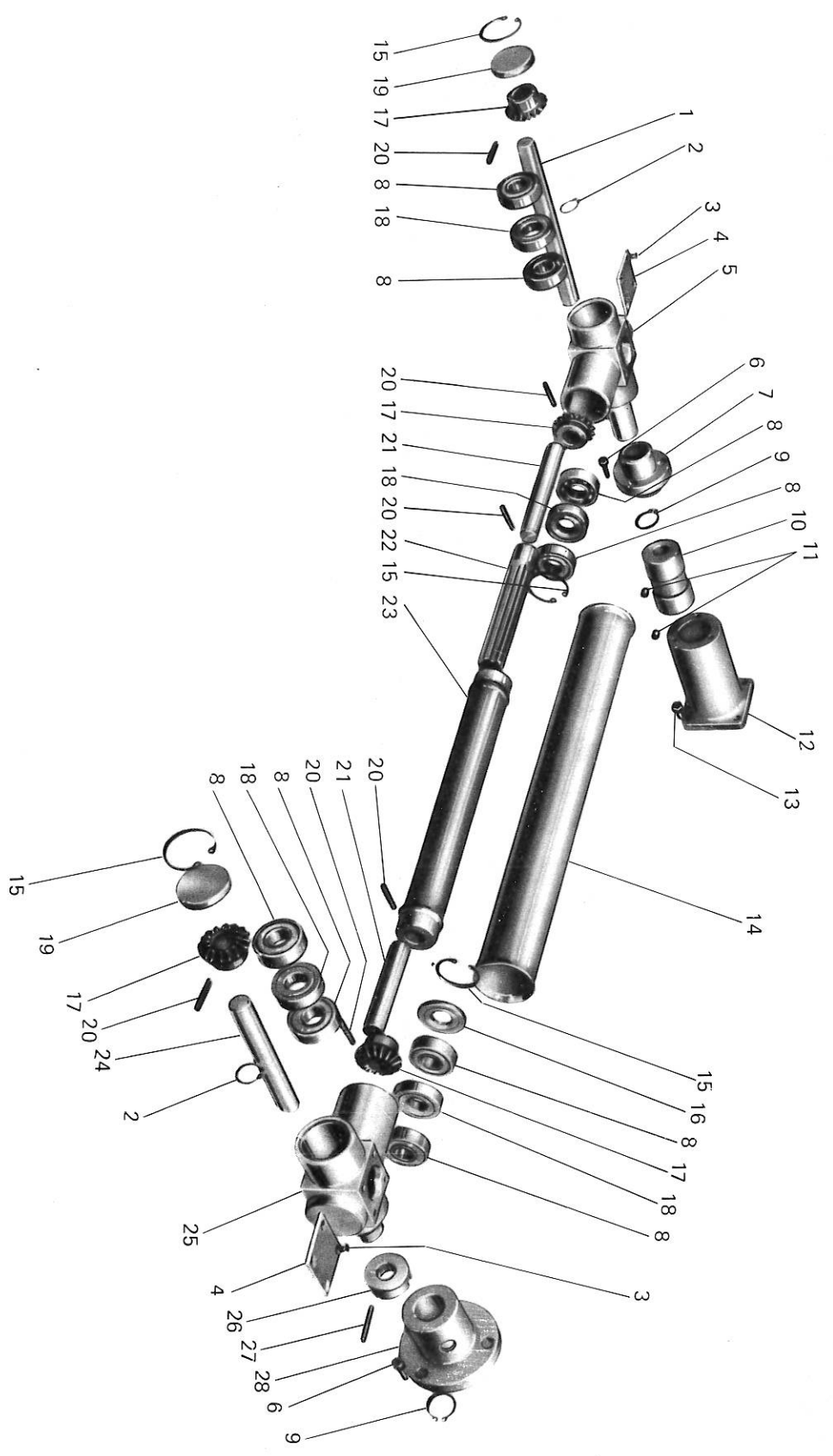


Fig.	PARTICOLARE	Qt.
1	12176	1
2	seegeer 15 e UNI 3653	2
3	vite TPS 4x10 UNI260	8
4	12188	2
5	12010	1
6	vite TCE 5x12 UNI 5931	6
7	12027	1
8	cuscinetto 6202-Z	8
9	seegeer 22 e UNI 3653	2
10	giunto BaumanflexMM16K	1
11	grano CE 8x8 UNI 5923	2
12	12116	1
13	vite TCE 6x15 UNI 5931	4
14	12184	1
15	seegeer 35I UNI 3654	4
16	12187	1
17	12179	1
18	12185	4
19	12186	2
20	spina elastica 4x25	6
21	12178	2
22	12180	1
23	12183	1
24	12177	1
25	12009	1
26	12174	1
27	spina elastica 4 x 30	1
28	12026	1



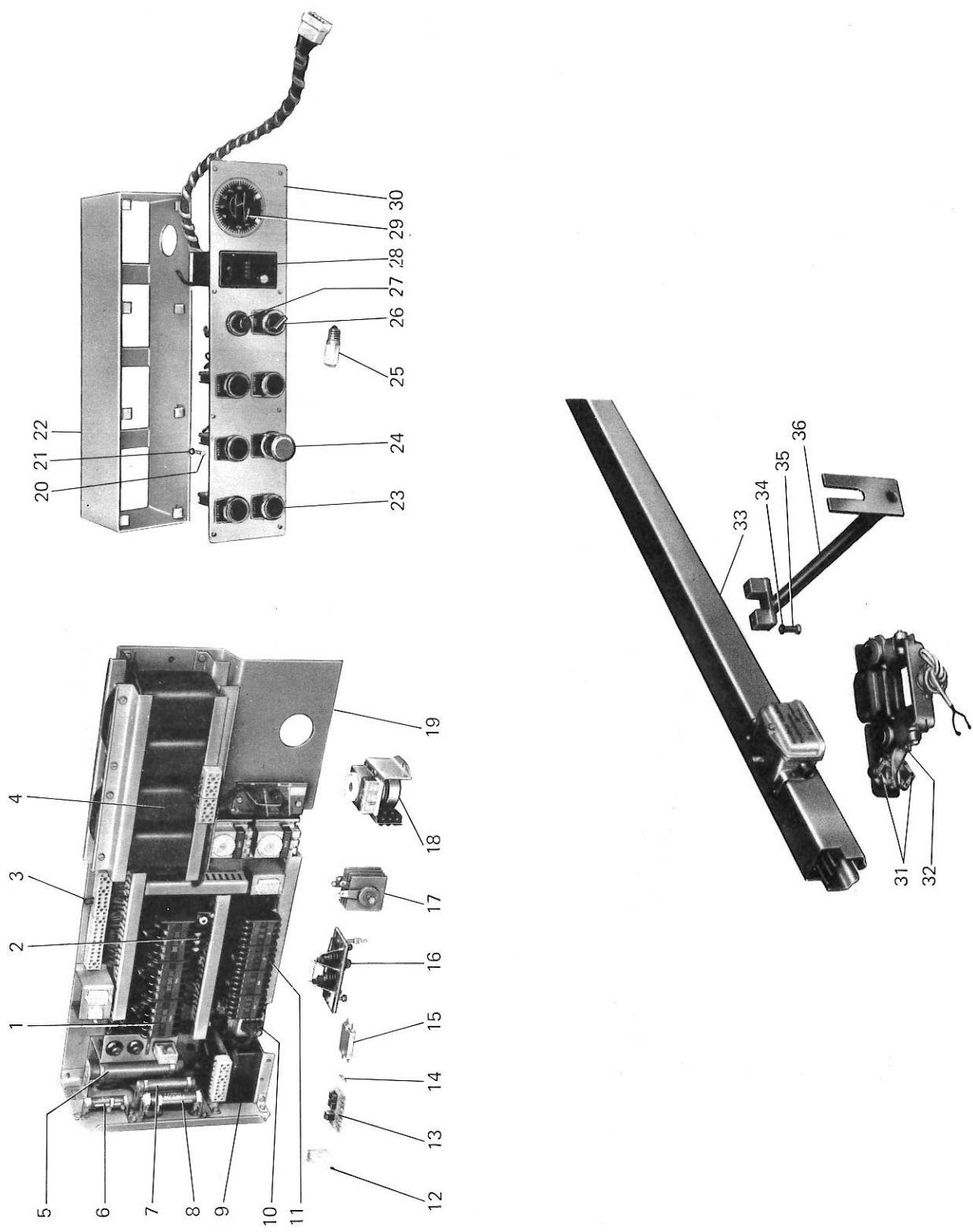


Fig.	PARTICOLARE	Qt.
1	2305	1
2	2305/a	1
3	12233	1
4	12304	1
5	12313	1
6	12314	1
7	12315	1
8	12316	1
9	12306	1
10	12307	1
11	12305/b	1
12	12308	1
13	12309	1
14	12317	2
15	12310	1
16	12311	1
17	12302	1
18	12312	1
19	12233	1
20	vite TE 5x10 UNI 5739	4
21	rondella M5 UNI 3703	4
22	12191	1
23	12321	5
24	12320	1
25	12324	1
26	12323	1
27	12322	1
28	12319 (a richiesta)	1
29	12318	1
30	12192	1
31	12328	1
32	12327	1
33	12325	1
34	rondella M8 UNI 3703	2
35	vite TE 8x40 UNI 5739	2
36	12204	1

Fig.	PARTICOLARE	Qt.
1	12070	1
2	12069	1
3	rondella M5 UNI 3703	2
4	vite TE 5x10 UNI 5739	2
5	12068	1
6	12329	2
7	vite TC 4x10 UNI 240	10
8	rondella M4 UNI 3703	10
9	dado M4 UNI 5588	2
10	12095	2
11	12067	1
12	vite TE 6x10 UNI 5739	1
13	grano VCE 8x12 UNI 5929	4
14	12197	1
15	12198	1
16	12199	1
17	12195	1
18	12200	2
19	12226	1
20	12239	2
21	dado M12 UNI 5588	1
22	cuscinetto 608-Z	2
23	12227	2
24	vite TE 6x15 UNI 5739	4
25	rondella M6 UNI 3703	4
26	12223	1
27	12240	1

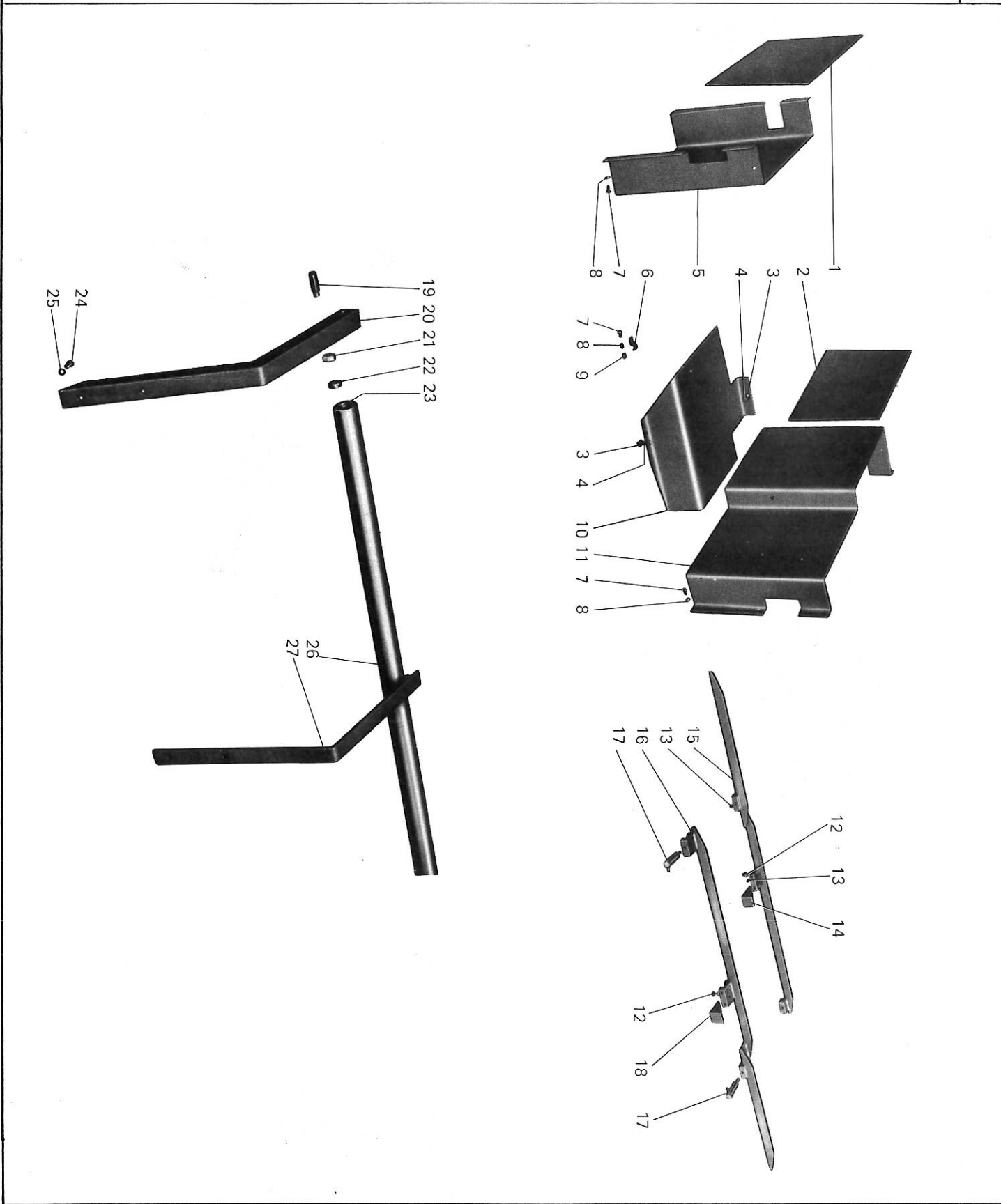


Fig.	PARTICOLARE	Qt.
1	12206	1
2	vite TSC 3,9x13 DIN7973	10
3	12244	10
4	rondella M5 UNI3703	4
5	vite TE 5x30 UNI5739	4
6	12033	1
7	12205	1
8	12031/destro	1
9	12031/sinistro	1
10	rondella M10 UNI1734	4
11	rondella M10 UNI3703	4
12	vite TE 10x55 UNI 5737	4
13	rondella M8 UNI3703	2
14	vite TE 8x20 UNI5739	2
15	12193	1
16	12209	1
17	12215	2
18	vite TC 4x12 UNI240	1
19	dado M4 UNI5588	12
20	12211	12
21	rondella M6 UNI3703	2
22	vite TE 6x15 UNI5739	4
23	12212	4
24	12213	1
25	rondella M4 UNI3703	4
26	12214	6
		2

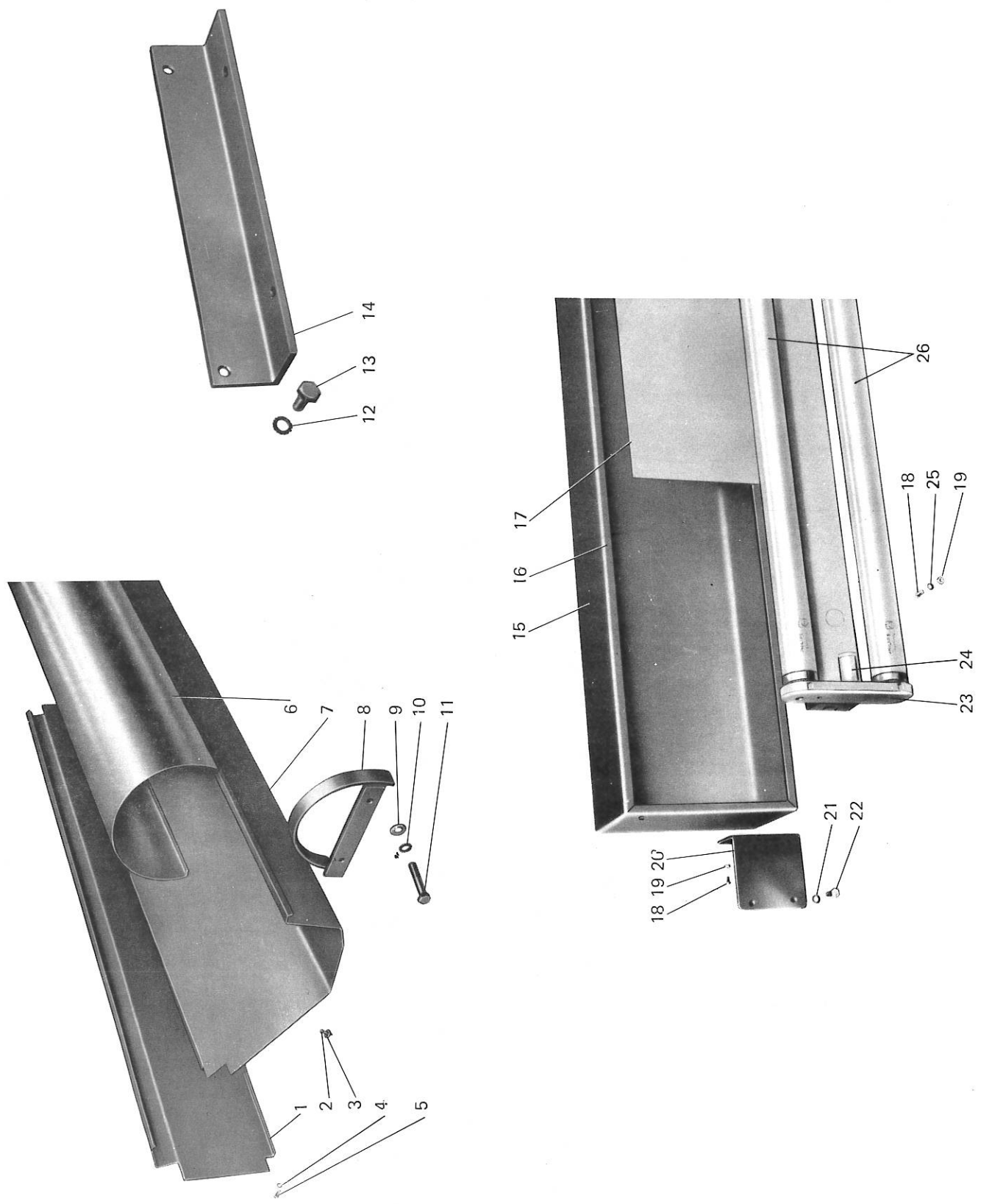


Fig.	PARTICOLARE	Qt.
1	12404	4
2	12028	1
3	12405	1
4	rondella M5 UNI3703	10
5	vite TCE 5x15 UNI5931	8
6	12401	3
7	12402	1
8	vite TCE 5x50 UNI5931	2
9	12403	1

