

Rimoldi[®] by **GF**[®]

QUALITY RECOGNIZED WORLDWIDE AT VERY COMPETITIVE PRICES

327

CATALOGO PEZZI DI RICAMBIO
SPARE PARTS CATALOGUE
CATALOGUE RECHANGES

N 77



Il presente Catalogo Pezzi di Ricambio è costituito da due parti: la prima, definita come "Catalogo base" (da Tav. 1 a Tav. 19), comprende i particolari montati sulla testa più significativa (la prima dell'elenco in copertina); la seconda (da Tav. 20 in avanti) comprende tutti i particolari delle altre teste basi o derivate, che differiscono da quella del Catalogo base.

Le Teste basi sono elencate in copertina con un carattere più grande rispetto a quello delle derivate.

Nella consultazione del Catalogo tenere presente che:

1. Tutti i particolari non fornibili scolti non vengono richiamati singolarmente, ma soltanto illustrati nel gruppo d'appartenenza.
2. I riferimenti delle figure dei particolari che compongono il gruppo sono di norma raggruppati in una parentesi. In alcuni casi però, dove non è possibile il raggruppamento, i numeri che nelle tavole illustrative richiamano i singoli pezzi sono affiancati dallo stesso segno particolare, con cui è indicato l'intero gruppo.
3. Sulle tavole relative alle altre teste (da Tav. 20 in avanti) sono elencati tutti i particolari diversi o non montati sulle teste del Catalogo Base.
Dette tavole portano in alto a destra il simbolo della testa cui si riferiscono.
I disegni di questo gruppo di tavole illustrano soltanto i pezzi nuovi o sostanzialmente diversi rispetto a quelli montati sulla testa più significativa del Catalogo.
I particolari richiamati come simbolo, ma non illustrati, conservano lo stesso numero di figura dei corrispondenti raffigurati sul Catalogo base.
I particolari comuni a tutte le teste comprese nel Catalogo, vengono richiamati soltanto nel primo gruppo di tavole e cioè da Tav. 1 a Tav. 19.
I particolari definiti come "pezzi annullati" si intendono quelli non montati sulla testa a cui la tavola si riferisce. Nel caso di un gruppo annullato, viene indicato soltanto il simbolo del gruppo, ma devono intendersi annullati anche tutti i particolari componenti il gruppo stesso.

Per facilitare la ricerca viene riportato l'indice numerico di tutti i particolari illustrati sul Catalogo base, con la relativa tavola in cui gli stessi sono richiamati.

AGHI

Gli aghi sono contraddistinti dal sistema e dalla finezza, la quale indica il diametro medio espresso in centesimi di millimetro.

Il sistema dell'ago e la finezza sono marcati oltre che sulla busta, anche sull'ago stesso.

Nelle ordinazioni precisare, oltre il simbolo, il sistema e la finezza degli aghi desiderati. In caso di dubbio, allegare, un ago campione o una bustina vuota.

AVVERTENZA

Nella richiesta di parti di ricambio citare sempre il relativo numero di matricola della macchina, il simbolo del particolare e la denominazione ufficiale usata sul catalogo.

This spare parts catalogue is made up of two parts: in the first one, called "basic catalogue" (from Table 1 to Table 19), all the details of most representative head are listed (the first head listed on the cover); the second one (from Table 20 onwards) includes the details of the other main heads or derived ones, which are different from that of the basic catalogue. The main heads are listed on the cover in bigger lettering to distinguish them from the derived heads.

When you consult the catalogue will you please note that:

1. all parts which cannot be supplied by themselves are not indicated alone, but shown together with the group to which they belong;
2. the references of the pictures of the parts making up the group are usually put in brackets.
In some cases, however, when their grouping is not possible, the numbers of the various parts in the tables are marked with the same particular sign with which the whole group is indicated.
3. In the tables of the other heads (from Table 20 onward) there are listed all the parts not fitted on the heads in the basic catalogue.
These tables are marked at the top right-hand corner with the symbol of the head which the table refers to.
The drawings in this group of tables show only the parts which are new or basically different from those fitted on the most representative head in the catalogue.
The parts which are represented only by the symbol but not illustrated keep the same figure number as the corresponding parts shown in the basic catalogue.
The parts which are common to all the heads in the catalogue are listed only in the first group of tables, that is from Table 1 to Table 19.
Parts marked "annulled part" are those not fitted on the head which the table refers to.
When an assembly has been annulled only the assembly symbol is specified, but all the parts forming the assembly must also be considered annulled.

To make it easier to locate the parts, the reference numbers of all of those shown in the basic catalogue are listed together with the number of the table in which they are to be found.

NEEDLES

The needles are marked with system and size; the size indicates the average diameter in hundredths of a millimeter.

The system and size of the needle are shown on the packet as well as on the needle itself.

When ordering please state symbol, system and size. If you have doubts, enclose a sample needle or an empty packet with your order.

ATTENTION

When ordering spare parts always state the serial number of the machine, the symbol of the part in question and the description given in the catalogue.

TAV. N. TAB. N.	DESCRIZIONE	DESCRIPTION	
1	BASE E BUSSOLE	BASE AND BUSHES	
2	PIANO DI LAVORO	WORKING PLATE	
3	COPERCHI E SPORTELLI	COVERS AND DORS	327-00-2MD-20/21/36 – 327-00-1MD-23
3A	COPERCHI E SPORTELLI	COVERS AND DORS	327-49-1MD-01
4	COPERCHIO SUP.-TENSIONI-PASSAFILI	UPPER COVER-TENSION-THREAD GUIDE	327-00-1MD-23
4A	COPERCHIO SUP.-TENSIONI-PASSAFILI	UPPER COVER-TENSION-THREAD GUIDE	327-49-1MD-01
4B	COPERCHIO SUP.-TENSIONI-PASSAFILI	UPPER COVER-TENSION-THREAD GUIDE	327-00-2MD-20 – 327-00-2MD-36
4C	COPERCHIO SUP.-TENSIONI-PASSAFILI	UPPER COVER-TENSION-THREAD GUIDE	327-00-2MD-21
5	ALBERO PRINCIPALE	MAIN SHAFT	
6	TRASPORTO	TRANSPORT	
7	CROCHETS	LOOPERS	327-00-1MD-23 – 327-49-1MD-01
7A	CROCHETS	LOOPERS	327-00-2MD-20/21/36
8	MOVIMENTO BARRA AGO	NEEDLE BAR	327-00-1MD-23 – 327-49-1MD-01
8A	MOVIMENTO BARRA AGO	NEEDLE BAR	327-00-2MD-20/21/36
9	GRUPPO PREMISTOFFA	PRESSER ASSEMBLY	327-00-1MD-23 – 327-49-1MD-01
9A	GRUPPO PREMISTOFFA	PRESSER ASSEMBLY	327-00-2MD-20/21/36
10	GRUPPO COLTELLI	KNIFE ASSEMBLY	
11	GRUPPO LUBRIFICAZIONE	LUBRICATION ASSEMBLY	
12	ORGANI DI CUCITURA	SEWING PARTS	327-00-1MD-23
13	ORGANI DI CUCITURA	SEWING PARTS	327-49-1MD-01
14	ORGANI DI CUCITURA	SEWING PARTS	327-00-2MD-20
15	ORGANI DI CUCITURA	SEWING PARTS	327-00-2MD-21
16	ORGANI DI CUCITURA	SEWING PARTS	327-00-2MD-36
17	ACCESSORI IN DOTAZIONE	AUXILIARY EQUIPMENT	
18	PIASTRA PORTA TESTA	HEAD HOLDER PLATE	
19	PORTA BOBINE	BOBBIN CARRIER	
20	TESTA 327-00-1MD-33	327-00-1MD-33 HEAD	
21	TESTA 327-00-1MD-34	327-00-1MD-34 HEAD	
22	TESTA 327-01-1MD-08	327-01-1MD-08 HEAD	
23	TESTA 327-01-1MD-09	327-01-1MD-09 HEAD	
24	TESTA 327-01-1MD-10	327-01-1MD-10 HEAD	
25	TESTA 327-22-1MD-07	327-22-1MD-07 HEAD	
26	TESTA 327-23-1MD-07	327-23-1MD-07 HEAD	
27	TESTA 327-34-1MD-03	327-34-1MD-03 HEAD	
28	TESTA 327-00-2MD-37	327-00-2MD-37 HEAD	

CARATTERISTICHE TESTE MACHINE HEAD FEATURES	N. Aghi Needles N.	N. Fili Threads N.	Largh. costa Bight width	Posiz. Differ. Differ. posit.	g/1' max Max r.p.m.	N. punti per pollice Stitch per inch.	CARATTERISTICHE TESTA MACHINE HEAD FEATURES	N. Aghi Needles N.	N. Fili Threads N.	Largh. costa Bight width	Posiz. Differ. Differ. Posit.	g/1' max Max r.p.m.	N. punti per pollice Stitch per inch.
<p>327-00-1MD-23</p> <p>Per maglieria esterna pesantissima nelle finezze 5 e 3.</p> <p>For bulky knit outerwear fabrics in gauge 5 to 3.</p>	1	3	6	-1/2	6500	6÷20	<p>327-01-1MD-10</p> <p>Per inserire nella cucitura una fettuccia di rinforzo o nastro elastico di larghezza max 12 mm. Indicata per la cucitura di maglieria pesantissima. Dotata di griffino supplementare per facilitare la fuoriuscita della catenella.</p> <p>To insert a reinforcing tape, either elasticised or not, maximum width 12 mm, into the seam. Suitable for seaming on extra heavy knitwear. Fitted with additional chaining feed-dog to facilitate the chaining-off.</p>	1	3	7	-1/2	6500	6÷20
<p>327-00-1MD-33</p> <p>Come la 327-00-1MD-23 ma con griffino supplementare per ampliare l'impiego della testa su diversi tipi di tessuto.</p> <p>Same as 327-00-1MD-23, but with additional chaining feed-dog so as to extend the uses of the machine to different types of fabric.</p>	1	3	7	-1	6500	6÷20	<p>327-22-1MD-07</p> <p>Per tessuti pesanti non sfilacciabili. Munita di dispositivo per arricciare il lembo inferiore. Dotata di ginocchiello che, agendo sul differenziale permette di variare il rapporto di arricciatura a macchina in moto. Tale effetto si ottiene con una lamina premente sulla griffa differenziale.</p> <p>For heavy fabrics which do not fray at the edges. Fitted with a ruffling device for the lower layer of fabric. With kneepress control which acting on the differential feed, ensures variation of the ruffling ratio, while the machine is running. The effect is obtained by means of a blade pressing on the differential feed-dog.</p>	1	3	7	-1	6500	6÷20
<p>327-00-1MD-34</p> <p>Per maglieria esterna pesantissima nelle finezze 5 e 3. Come la 327-00-1MD-23 ma con placca e griffe che permettono di ottenere un maggiore incremento del trasporto.</p> <p>For extra heavy knit outerwear in gauges 5 and 3. Same as 327-00-1MD-23, but with special needle plate and feed-dogs so that a greater amount of feeding is obtained.</p>	1	3	6	-1/2	6500	6÷20	<p>327-23-1MD-07</p> <p>Per tessuti pesanti non sfilacciabili. Munita di dispositivo per arricciare il lembo inferiore inserendo contemporaneamente un cordoncino all'interno di una fettuccia piegata ad U che a lembi ribaltati funge da ornamento. Dotata di ginocchiello che, agendo sul differenziale, permette di variare il rapporto di arricciatura a macchina in moto.</p> <p>For heavy fabrics which do not fray at the edges. Fitted with device to ruffle the lower fabric. Inserting at the same time a piping cord inside the U-folded tape giving when the two layers are opened out, a decorative effect. With kneepress control which, acting on the differential feed, ensures the variation of the ruffling ratio while the machine is running.</p>	1	3	7	-1	6500	6÷20
<p>327-01-1MD-08</p> <p>Per inserire nella cucitura una fettuccia di rinforzo o nastro elastico di larghezza max 12 mm. Indicata per maglieria esterna pesantissima nelle finezze 5 e 3.</p> <p>To insert a reinforcing tape, either elasticised or not, maximum width 12 mm into the seam. Suitable for bulky knit outerwear in gauges 5 to 3.</p>	1	3	6	-1/2	6500	6÷20							
<p>327-01-1MD-09</p> <p>Per inserire a scopo ornamentale un cordoncino di 4 mm di diametro tra i due lembi del tessuto, su giacche e vestaglie da camera in tessuti medi e pesanti. Il cordoncino impuntato dall'ago, a lembi ribaltati, rimane completamente visibile.</p> <p>To insert a 4 mm diameter decorative piping cord between the two layers of fabric on dressing-gowns and dressing jackets made from medium and heavy fabrics. The piping cord, which is caught by the needle, is completely visible when layers are opened out.</p>	1	3	7	0	6500	6÷20							

CARATTERISTICHE TESTE MACHINE HEAD FEATURES	N. Aghi Needles N.	N. Fili Threads N.	Largh. costa Bight width	Posiz. Differ. Differ. posit.	g/1' max Max r.p.m.	N. punti per pollice Stitch per inch.	CARATTERISTICHE TESTA MACHINE HEAD FEATURES	N. Aghi Needles N.	N. Fili Threads N.	Largh. costa Bight width	Posiz. Differ. Differ. Posit.	g/1' max Max r.p.m.	N. punti per pollice Stitch per inch.
<p>327-34-1MD-03</p> <p>Per applicare elastici a guaine in tessuto elasticizzato traforato o liscio (lastex o lycra). Dotata di guida direzionale del tessuto e con coltelli refilatori. Ad operazione ultimata è possibile ottenere una cucitura perfettamente appiattita ribaltando l'elastico di 180 gradi.</p> <p>For attaching elastics to girdles and body-belts made from plain or mesh elasticised fabrics (lastex, lycra). Fitted with edge guide and trimming knives. At the end of the execution it is possible to obtain a perfectly flat seam by turning the elastic 180 degrees.</p>	1	2	6	0	7000	8÷30	<p>327-00-2MD-36</p> <p>Per cuciture rinforzate su capi di maglieria esterna pesante e pesantissima (finezze 5-3). Il filo del crochet superiore è impuntato da ambedue gli aghi.</p> <p>For making reinforced seams on heavy and bulky knit outerwear (gauges 5 to 3). The upper looper thread is caught by both needles.</p>	2	4	5,5	-1/2	6500	6÷20
<p>327-49-1MD-01</p> <p>Per applicare il rapporto destro e sinistro al pantalone con contemporaneo inserimento della chiusura lampo sulla parte destra. La cucitura avviene su di un solo lato della fettuccia della chiusura lampo.</p> <p>To join the right and left fly facing to trousers, simultaneously attaching a zip fastener to right side of fly. The seam is executed only on one side of zip tape.</p>	1	3	8	0	7000	7÷20	<p>327-00-2MD-37</p> <p>Per teleria media e pesante e per tessuti elasticizzati per costumi da bagno. Il filo del crochet superiore è impuntato solo dall'ago di destra. Con grifino supplementare per facilitare la fuoriuscita della catenella.</p> <p>For medium and heavy linen and cotton goods and for elasticised swimwear fabrics. The upper looper thread is caught by right needle only. With additional chaining feed-dog to facilitate the chaining-off.</p>	2	4	7,5	-1/2	6500	6÷20
<p>327-00-2MD-20</p> <p>Per cuciture rinforzate su capi di maglieria esterna pesantissima (finezze 5 e 3). Il filo del crochet superiore è impuntato da ambedue gli aghi. A richiesta può essere dotata di crochet superiore cieco per eseguire una cucitura a 3 fili per la chiusura della punta delle calze in lana pesante e pesantissima.</p> <p>For making reinforced seams on heavy and bulky outerwear fabrics in 5 and 3 gauges. The top looper thread is caught by both needles. On request the machine can be supplied with a blind looper to seam with 3 threads for closing the toes of heavy and bulky woollen socks and stockings.</p>	2	4/3	7	-1/2	6500	6÷20	<p>327-01-2MD-07</p> <p>Per inserire nella cucitura una fettuccia di rinforzo di larghezza max 12 mm. Indicata per cuciture rinforzate su capi di maglieria esterna pesante e pesantissima (finezze 5 e 3). Il filo del crochet superiore è impuntato da ambedue gli aghi.</p> <p>To insert a reinforcing tape, 12 mm maximum width, into the seam. Particularly suitable for making reinforced seams on heavy and bulky knit outerwear garments (5 to 3 gauges). The top looper thread is caught by both needles.</p>	2	4	7	-1/2	6500	6÷20
<p>327-00-2MD-21</p> <p>Per cuciture rinforzate su capi di maglieria esterna pesante e pesantissima (finezze 5-3). Il filo del crochet superiore è impuntato solo dall'ago di destra.</p> <p>For making reinforced seams on heavy and bulky knit outerwear fabrics in gauges 5 to 3. The top looper thread is caught by the right-hand needle only.</p>	2	4	7	-1/2	6500	6÷20	<p>327-01-2MD-11</p> <p>Per inserire nella cucitura una fettuccia di rinforzo, di larghezza max 12 mm. Indicata per la cucitura delle spalle di capi di maglieria molto soffice ed elastica a boccole rade. Il filo del crochet superiore è impuntato da ambedue gli aghi.</p> <p>To insert a reinforcing tape, maximum width 12 mm, into the seam. Particularly suitable for seaming the shoulders of very soft and stretchy loose knit garments. The top looper thread is caught by both needles.</p>	2	4	5,5	-1/2	6500	6÷20

Rumoldi

CARATTERISTICHE TESTE MACHINE HEAD FEATURES	N. Aghi Needles N.	N. Fili Threads N.	Largh. costa Bight width	Posiz. Differ. Differ. posit.	g/1' max Max r.p.m.	N. punti per pollice Stitch per inch.	CARATTERISTICHE TESTA MACHINE HEAD FEATURES	N. Aghi Needles N.	N. Fili Threads N.	Largh. costa Bight width	Posiz. Differ. Differ. Posit.	g/1' max Max r.p.m.	N. punti per pollice Stitch per inch.
<p>327-00-2CD-41</p> <p>Particolarmente indicata per cuciture rinforzate e perfettamente a piombo su tessuti indemagliabili e trama-ordito di nylon e simili per camicerie e articoli similari. Il filo del crochet superiore è impuntato da ambedue gli aghi.</p> <p>Particularly suitable for executing reinforced and perfectly straight hanging seams on nylon warpknit and woven fabrics and the like for the making-up of shirts and of similar articles. With upper looper thread caught by both needles.</p>	2	4	5	-1/2	7000	8÷30							

Part. N.	Tav. N.	Part. N.	Tav. N.	Part. N.	Tav. N.	Part. N.	Tav. N.	Part. N.	Tav. N.	Part. N.	Tav. N.	Part. N.	Tav. N.
100620-0-10	6	202279-0-10	4B	203025-0-10	12	204024-0-10	14-15	206418-4-00	7-7A	206568-0-00	11	206630-2-01	9-9A
200490-0-00	6	202281-0-10	4B	203027-0-10	4-4C	204025-0-11	14-15	206419-4-00	7	206569-0-00	11	206632-2-00	9-9A
200662-0-10	10	202282-1-10	4A	203030-0-11	12	204026-0-10	14-15	206425-4-00	8	206570-0-00	11	206633-0-00	9-9A
200663-0-10	10	202283-0-10	4A	203033-2-11	12	204032-0-10	4A	206427-4-00	8A	206572-4-00	10	206634-0-00	9-9A
201128-0-10	7-7A	202288-0-10	4-4A-4B-4C	203133-0-10	4-4C	204033-0-00	15	206428-4-00	8A	206575-2-00	10	206635-0-00	9-9A
201236-0-10	13	202352-2-11	5	203135-1-10	4-4B-4C	204034-0-10	14-16	206447-4-01	9-9A	206578-2-00	5	206636-0-00	9-9A
201358-0-10	6	202371-0-10	1	203136-0-10	4-4A	204035-0-10	4-4B	206505-3-00	1	206580-2-00	6	206637-0-00	9-9A
201610-0-01	6	202385-0-10	6	203430-0-10	16	204037-3-10	14-15	206506-0-00	8-8A	206582-3-00	6	206638-4-00	9
202026-0-10	2	202386-0-10	5	203432-0-10	16	204038-3-00	14	206507-0-00	5	206583-0-00	6	206639-0-00	9-9A
202027-0-10	3-3A	202391-0-10	9-9A	203490-0-00	14	204039-0-00	14	206508-0-00	5	206584-2-00	6	206640-0-01	9-9A
202032-0-10	6	202393-0-10	2	203540-0-10	14-15-16	204061-0-10	13	206509-3-00	11	206586-0-00	6	206641-2-00	9
202033-0-10	6	202398-0-10	2	203569-0-10	14-15	204062-0-10	13	206510-4-00	11	206587-0-00	6	206642-0-00	9-9A-11
202047-2-10	6	202408-0-10	6	203572-0-10	4A	204064-0-10	10	206512-0-00	12-13	206588-0-00	6	206643-0-00	5
202063-0-10	6	202412-0-10	6	203605-0-10	14-15	204065-0-10	13	206514-0-00	8-8A	206592-3-00	6	206644-2-00	9-9A
202065-0-10	1	202472-0-10	6	203607-2-11	16	204066-0-10	13	206516-0-00	8-8A	206593-0-00	6	206645-4-00	7-7A
202071-2-10	5	202473-0-10	6	203609-0-10	14-15-16	204070-0-10	13	206518-0-00	8-8A	206594-0-00	1	206646-0-00	7-7A
202086-0-10	7-7A	202475-0-10	6	203611-2-11	16	204075-2-10	13	206522-3-00	8-8A	206595-0-00	1	206648-2-00	7-7A
202092-0-10	12-13	202478-0-10	6	203612-0-10	14-15-16	204076-4-10	13	206524-0-00	8-8A	206598-3-00	6	206651-0-00	1
202094-0-11	12-13-14	202479-0-10	1	203635-0-10	4B-4C	204122-0-10	5	206525-3-00	8-8A	206599-0-00	6	206652-2-00	7-7A
	15-16	202480-0-10	3-3A	203648-2-11	4B-4C	204947-0-10	9-9A	206529-4-00	8-8A	206602-0-00	5	206654-2-10	7-7A
202095-0-11	12-14-15-16	202484-0-10	3-3A	203651-0-10	14-15-16	205021-0-10	9-9A	206530-4-00	8-8A	206603-0-10	6	206656-0-00	7-7A
202110-0-10	9-9A	202488-0-10	6	203757-0-10	12-13	205181-4-11	4-4A	206531-0-00	8-8A	206604-4-01	6	206658-2-00	7-7A
202127-0-10	10	202489-0-10	6	203758-0-10	12-13	205604-3-00	13	206533-0-00	8-8A	206605-0-01	6	206665-2-00	11
202128-0-10	10	202490-0-10	6	203759-0-10	12-14-15-16	205607-3-00	13	206534-0-00	2	206606-2-00	6-8-8A	206666-0-00	11
202129-0-10	10	202492-0-10	5	203761-0-10	12	205650-0-00	16	206535-0-00	4-4A-4B-4C	206607-0-00	6	206667-0-00	11
202130-0-10	10	202496-0-10	10	203765-3-10	12	206209-0-00	15	206538-0-00	1	206608-0-00	6	206669-2-01	11
202131-0-10	10	202529-0-10	9-9A	203768-0-10	12	206255-4-00	4B-4C	206539-0-00	1	206609-0-00	6	206686-0-00	7-7A
202132-0-10	10	202539-4-00	5	203771-0-10	12	206265-4-00	4-4A	206542-2-00	8-8A	206613-0-00	6	206679-0-00	5
202134-0-11	10	206546-0-00	6	203772-0-10	12-14-15-16	206298-0-00	16	206543-0-00	5	206614-2-00	6	206680-0-00	5
202165-0-10	3-3A	202556-0-00	4-4A-4B-4C	203774-0-10	10	206315-3-00	4-4A	206544-0-00	5	206615-4-00	6	206681-0-00	5
202194-0-10	9-9A	202558-2-00	4-4A-4B-4C	203775-0-10	10	206316-3-00	4B-4C	206549-2-00	5	206617-0-00	6	206682-0-00	1
202214-0-10	3-3A-9-9A	202681-0-10	4-4A-4B-4C	203776-2-11	4-4A	206342-4-00	4-4A-4B-4C	206550-4-00	11	206618-0-00	6	206683-0-00	5
202225-0-11	4B-4C	202720-0-00	7-7A	203783-0-10	12-14-15-16	206343-4-00	4-4A-4B-4C	206555-0-00	11	206619-0-00	6	206684-0-00	5
202227-0-10	4B-4C	202958-4-10	13	203785-0-10	12	206346-4-00	4B-4C	206556-0-00	5	206620-0-00	9-9A	206685-0-00	3-3A
202228-0-10	4-4A-4B-4C	202967-0-10	13	203787-0-10	12	206355-4-00	3	206557-0-00	11	206621-0-00	9-9A	206687-2-00	3-3A
202229-0-10	4-4A-4B-4C	202970-0-10	13	203810-0-10	10	206361-4-00	3A	206559-0-00	11	206622-0-00	9-9A	206688-0-00	3-3A
202256-0-10	4-4A-4B-4C	203001-0-10	12	204006-0-10	16	206390-4-00	7	206560-0-00	11	206623-2-11	9-9A	206689-0-00	5
202257-0-10	4-4A-4B-4C	203002-0-10	12	204009-3-11	16	206394-4-00	7A	206564-0-00	11	206625-0-00	9	206690-2-00	5
202258-0-10	4-4A-4B-4C	203003-0-10	12-13	204011-0-10	16	206395-4-00	7A	206565-0-00	11	206626-3-00	9-9A	206692-0-00	5
202260-0-10	4-4A-4B-4C	302012-0-10	12-13-14	204020-0-10	14	206412-3-00	7-7A	206566-0-00	11	206628-0-00	1	206693-0-00	5
202278-0-10	4A		15-16	204022-0-10	14-16	206413-3-00	7	206567-0-00	11	206629-0-00	1-9-9A	206695-0-00	7-7A

Part. N.	Tav. N.	Part. N.	Tav. N.	Part. N.	Tav. N.	Part. N.	Tav. N.	Part. N.	Tav. N.	Part. N.	Tav. N.	Part. N.	Tav. N.
206697-4-01	5	206768-0-00	3-3A	701104-0-00	11	721464-2-00	2-5-6-9	741445-0-00	10	746007-2-00	2-3-3A-9	901102-0-00	18
206699-0-01	5	206769-0-10	3-3A	701113-0-00	7-7A-11		9A-11	741453-0-00	13		9A-13	901103-0-00	18
206703-3-00	5	206770-0-00	3-3A	701116-0-00	5	721474-2-00	11	741519-0-10	14	746020-2-00	9-9A	901104-0-00	18
206708-0-00	5	206771-0-11	9-9A	701133-0-00	5	721475-2-00	18	741535-0-00	4-4A-4B-4C	746208-2-00	3-3A-6	901105-0-00	18
206711-0-00	4-4A-4B-4C	206790-2-00	6	701151-0-00	11	721484-2-00	11	741539-0-00	4-4A-4B-4C	746402-0-00	18	901120-2-00	18
206713-2-00	4B-4C	206794-0-00	6	702406-0-00	13	721494-2-00	9-9A	741546-2-00	6	746409-2-00	18	901123-4-00	18
206714-2-00	4-4A-4B-4C	206795-0-00	6	703005-0-00	19	721525-0-00	5	741657-0-00	4-4A-4C	765000-6-90	8A-17	990074-1-10	17
206715-0-00	2	206796-0-00	6	703007-0-00	5	721883-0-00	7-7A	741675-0-00	4B-13-14	765200-6-10	8-8A-17	990174-0-10	17
206716-0-00	2	206797-0-00	6	703210-0-00	8-8A	722431-2-00	19		15-16	778202-0-00	7-7A	990176-0-10	17
206722-2-00	2	206798-0-00	6	704009-4-00	18	722442-2-00	11	741685-0-00	12	778203-0-00	8-8A-9-9A	990180-0-10	17
206723-4-00	2	206799-0-00	6	704345-2-00	18	722471-2-00	10	741724-0-00	3-3A	778208-0-00	7-7A	990183-0-12	17
206725-2-00	2	206803-2-00	6	704346-2-00	18	722481-2-00	11	741745-2-00	6	778236-0-00	7-7A	990182-0-10	17
206726-0-00	2	206804-0-00	6	704409-0-00	10	722905-2-00	18	741956-2-00	3-3A-5	778400-0-00	8-8A	990181-0-10	17
206727-0-00	2	206808-0-00	9-9A	704409-2-00	18	722917-2-00	18	742068-2-00	18	778401-0-00	7-7A	990310-0-10	18
206730-0-10	3-3A	206809-4-00	9-9A	704424-2-00	18	724032-0-00	6-8-8A	742222-2-00	6	778406-0-00	5	990311-0-10	18
206731-2-00	3-3A	206810-2-00	9-9A	704536-0-00	18	724895-2-00	3-3A	742457-2-00	10	778407-0-00	8-8A	990314-0-00	18
206733-0-00	3-3A	206812-0-00	4-C	704802-0-00	10	727002-0-00	7-7A	742758-0-00	10	778417-0-00	6-7-7A	990316-0-10	18
206734-2-00	3-3A	206815-4-00	8	704808-0-00	6	727096-0-00	9-9A	743243-2-00	5	778520-0-00	9-9A	990324-0-10	17
206735-0-00	3-3A	206821-4-00	8A	704813-0-00	11	727706-0-00	8-8A	743464-2-00	13	778832-0-00	1-10	990325-0-10	17
206736-2-00	11	206824-4-00	8A	704829-0-00	6	728272-0-00	6	743471-2-00	5	778837-0-00	8-8A	990327-0-10	17
206739-0-00	11	206844-4-00	4B-4C	704837-0-00	8-8A	729011-2-00	4-4A-4B-4C	744332-2-00	6-8-8A	780220-0-20	3	990335-0-10	11
206740-0-00	1	206872-0-00	6	704840-0-00	7A	729013-2-00	13		9-9A	780221-0-20	3	990474-0-10	17
206742-4-00	11	206939-2-00	3A	704841-0-00	6	729032-2-00	6	744334-2-00	6-8-8A-10	780223-0-20	3	990585-0-10	17
206743-3-00	11	207003-2-00	12-14-15-16	704847-0-00	7-7A	729034-2-00	19	744533-0-00	10	780236-0-20	3	990622-0-20	17
206744-0-00	2	207004-2-00	12-14-15-16	704848-0-00	7A	729043-2-00	2	744621-0-00	6	780496-0-20	3A	990624-0-00	17
206746-0-00	4-4A-4B-4C	207009-2-00	13	705008-0-00	6	729051-2-00	6-9-9A	744631-2-00	4-4A-4B-4C	788000-0-01	4B	990639-0-10	17
206747-0-01	4-4A-4B-4C	207016-2-00	12-13-14	705029-0-00	8-8A-10	729054-2-00	19	744634-0-00	13	788001-0-01	4-4A-4B-4C	990685-0-10	17
206748-0-00	1		15-16	705201-0-00	6	730023-2-00	3-3A	744654-2-00	3-3A	900179-4-11	18	990981-0-00	18
206750-0-00	11	300218-0-10	4-4A-4B-4C	705208-0-00	6	731107-0-00	19	744742-0-00	2	900201-0-10	18	990982-0-00	18
206751-0-00	11	300710-0-10	13	705230-0-00	6	733008-2-00	18	745001-0-00	8-8A	900203-0-10	18	990983-0-00	18
206752-0-00	11	301586-0-10	9-9A	705408-0-00	6	733503-0-00	4-4A-4B-4C	745002-0-00	4-4A-4B-4C	900204-0-10	18	990984-4-00	18
206753-0-00	11	700205-0-00	18	705925-0-00	3-3A	733505-2-00	9-9A		7-7A-8-8A	900694-0-11	18	990985-0-00	17
206754-0-00	4-4A-4B-4C	700207-0-00	6	705957-0-00	2	733507-0-00	11	745114-0-00	9-9A	900918-0-00	18	990986-4-00	18
206755-0-00	4-4A-4B-4C	700630-0-00	5	705977-0-00	11	733507-2-00	18	745126-2-00	2-6	900920-0-00	18	990987-4-00	18
206756-0-00	3-3A	701002-0-00	6	720431-2-00	4-4A-4C	733508-2-00	19	745168-0-00	7-7A	900925-4-01	18	991106-0-00	19
206757-0-00	10	701004-0-00	11	720464-4-00	18	733508-4-00	18	745800-2-00	3-3A-5-7	900926-0-00	18	991107-0-00	19
206758-0-10	10	701005-0-00	11	720505-4-00	18	733510-4-00	18		7A-8-8A	900927-0-00	18	991108-2-00	19
206762-2-00	3	701006-0-00	9-9A	720545-4-00	18	740220-2-00	6	745803-2-00	4-4A-4B-4C	900928-0-00	18	991111-0-00	19
206763-0-00	3-3A	701007-0-00	6	720566-2-00	18	741413-0-00	6-12	745812-2-00	6-7-7A-8	900929-0-01	18	991112-0-00	19
206764-0-00	3-3A	701032-0-00	11	721433-2-00	2	741415-0-00	4-4A-4B-4C		8A-9-9A-11	900931-0-00	18	991113-0-00	19
206767-0-00	3-3A	701050-0-00	11	721435-2-00	3-3A	741433-0-00	9-9A			901101-0-00	18	991114-0-00	19

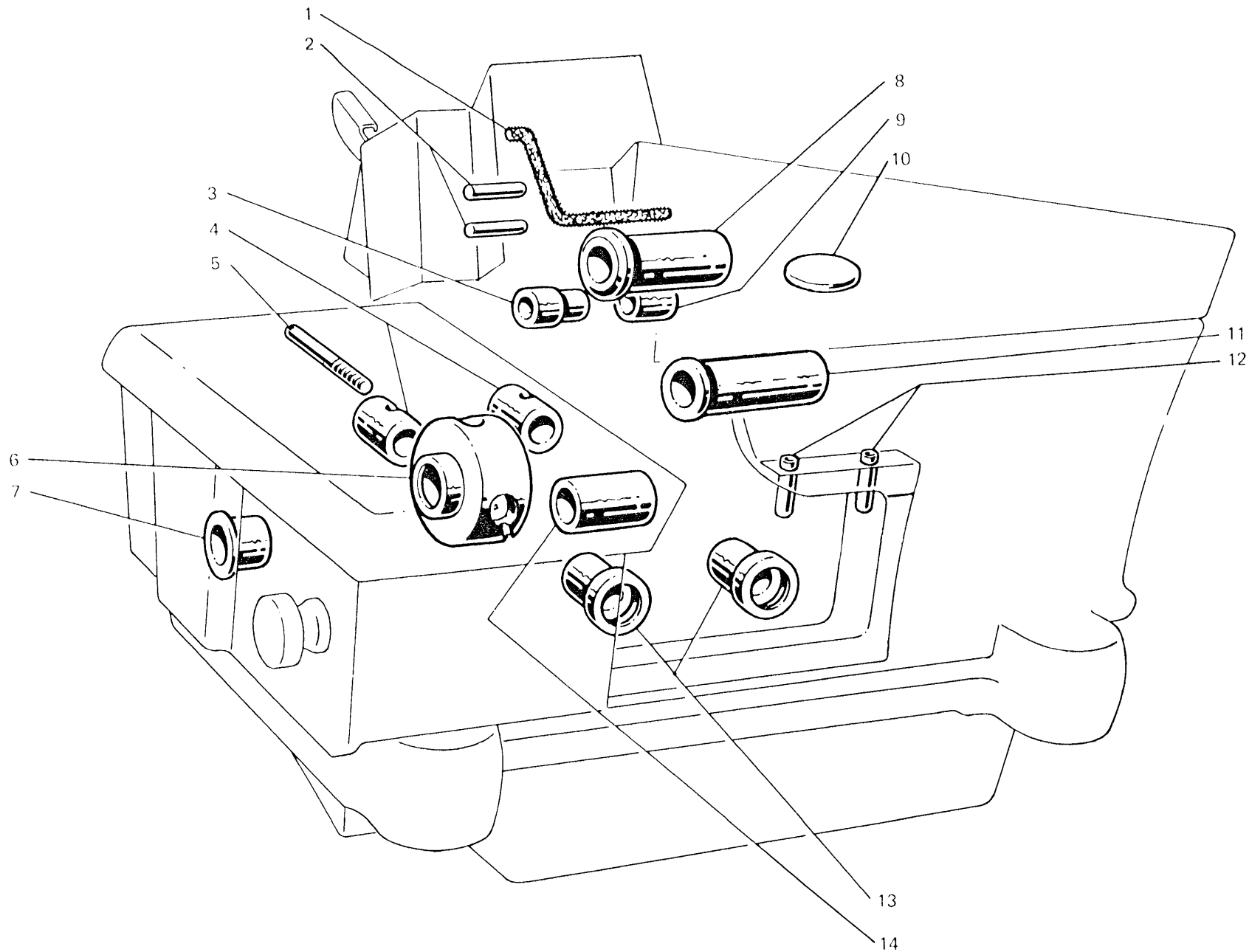


Fig. N. Abb. N.	Part. N. Bestell N. Piece N. Pieza N.	Qt. Anzahl	DESCRIZIONE	DESCRIPTION	BENENNUNG	DESCRIPTION	DESCRIPCION
★	206505-3-00	1	base con bussole e guidafili	base assembly			
1	778832-0-00	1	stoppino	wick			
2	202371-0-10	2	spina	pin			
3	206628-0-00	1	bussola	bush			
4	206651-0-00	2	bussola posteriore	rear bush			
5	202479-0-10	1	vite	screw			
6	206682-0-00	1	bussola intermedia	intermediary bush			
7	206595-0-00	1	bussola sinistra	left bush			
8	206538-0-00	1	bussola	bush			
9	206629-0-00	1	bussola destra	right bush			
10	206748-0-00	1	tappo ad espansione	plug			
11	206539-0-00	1	bussola	bush			
12	206740-0-00	2	passafilo	thread guide			
13	202065-0-10	2	bussola anteriore	front bush			
14	206594-0-00	1	bussola	bush			

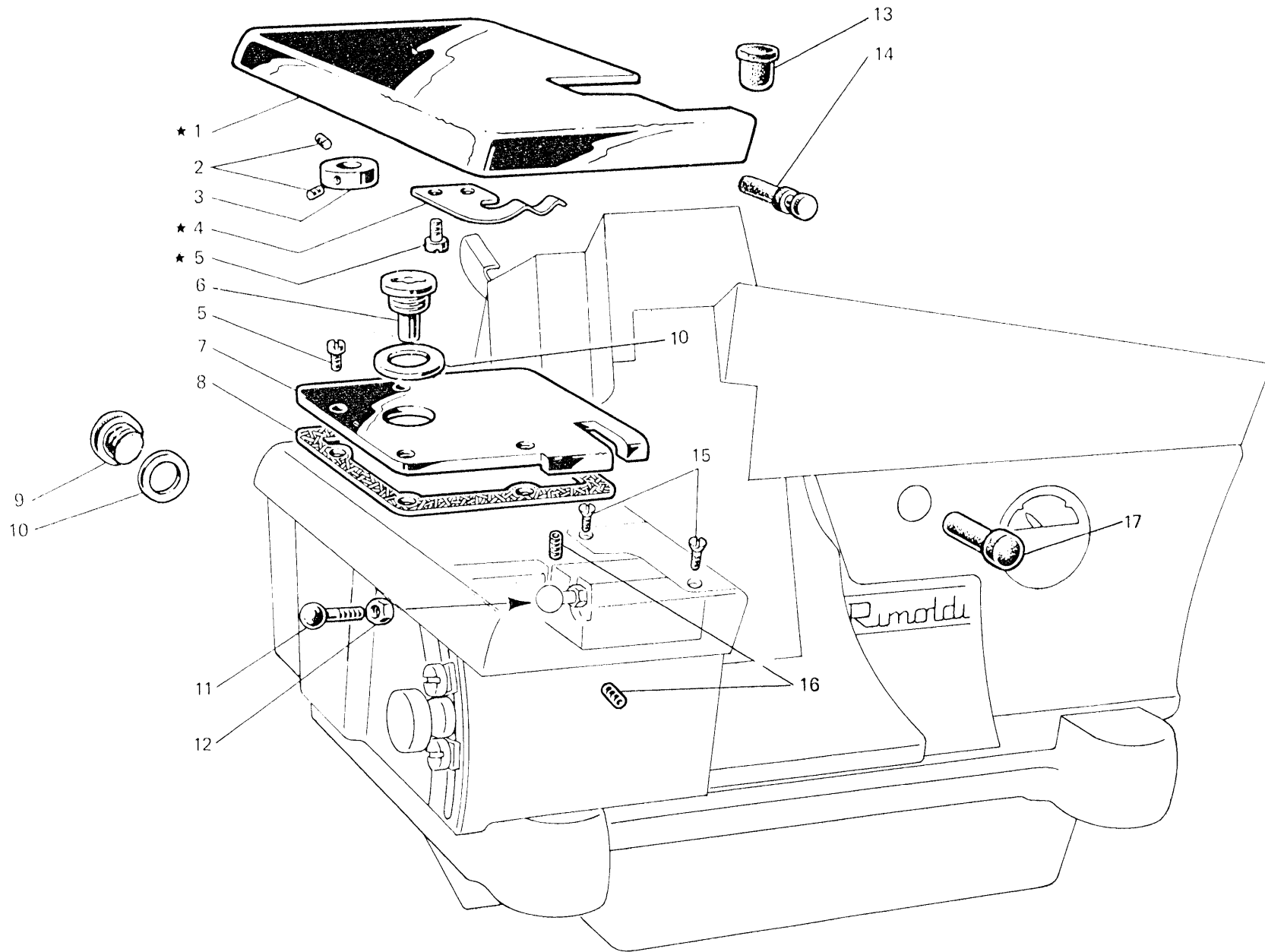


Fig. N. Abb. N.	Part. N. Bestell N. Pieze N.	Qt. Anzahl	DESCRIZIONE	DESCRIPTION	BENENNUNG	DESCRIPTION	DESCRIPCION
★	206723-4-00	1	piano di lavoro completo	working plate assembly			
1	206722-2-00	1	piano di lavoro	working plate			
2	745126-2-00	2	viti	screw			
3	202393-0-10	1	anello	ring			
4	206716-0-00	1	molla	spring			
5	721433-2-00	6	viti	screw			
6	206727-0-00	1	tappo carico olio	plug			
7	206725-2-00	1	coperchio cinematismo	cover			
8	206726-0-00	1	guarnizione	gasket			
9	202026-0-10	1	tappo	plug			
10	705957-0-00	2	rondella cartone	washer			
11	206715-0-00	1	vite testa sferica	screw			
12	746007-2-00	1	dado	nut			
13	206744-0-00	1	tampone	pad			
14	206534-0-00	1	tappo	plug			
15	744742-0-00	2	vite per placca ago	screw for needle plate			
16	729043-2-00	2	vite per salva ago e spingi asola	screw for rear and front needle guard			
17	202398-0-10	1	tappo	plug			
			VARIANTE PER TESTA 327-49-1MD-01	VARIATION FOR HEAD 327-49-1MD-01			
17	202398-0-10	1	Pezzi Annullati tappo	Cancelled Parts plug			

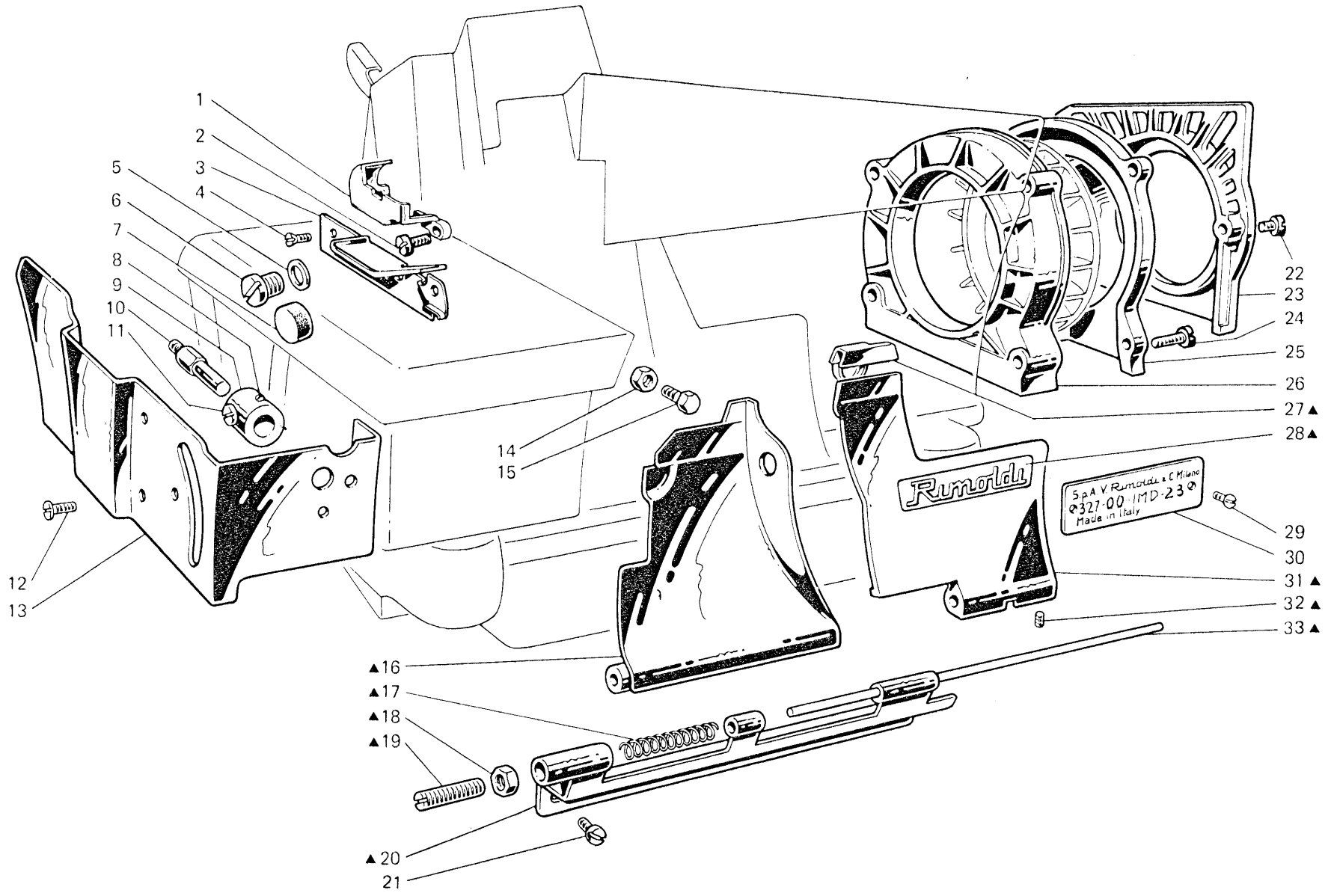


Fig. N. Abb. N.	Part. N. Bestell N. Pieza N.	Qt. Anzahl	DESCRIZIONE	DESCRIPTION	BENENNUNG	DESCRIPTION	DESCRIPCION
★	206355-4-00	1	sportello anteriore compl.	front cover assembly			
1	206730-0-10	1	vaschetta recupero olio	sump			
2	741956-2-00	1	vite	screw			
3	206735-0-00	1	carterino para olio	retainer oil			
4	744654-2-00	3	vite	screw			
5	705925-0-00	1	rondella in fibra	washer			
6	202480-0-10	1	tappo	plug			
7	202027-0-10	1	tappo	plug			
8	730023-2-00	1	vite	screw			
9	206734-2-00	1	morsetto fis.carter laterale	needle clamp			
10	206733-0-00	1	vite per carter laterale	screw			
11	721435-2-00	1	vite	screw			
12	724895-2-00	4	vite	screw			
13	206731-2-00	1	carter laterale completo	slide cover assembly			
14	746007-2-00	1	dado	nut			
15	202214-0-10	1	vite	screw			
16	206762-2-00	1	sportello scorrevole	sliding cover			
17	206768-0-00	1	molla	spring			
18	746208-2-00	1	dado	nut			
19	206769-0-10	1	vite di regolazione	adjusting screw			
20	206756-0-00	1	cerniera	hinge			
21	741724-0-00	4	vite	screw			
22	721464-2-00	2	vite per coperchio	screw			
23	206685-0-00	1	coperchio cinghia	cover			
24	202484-0-10	4	vite	screw			
25	206687-2-00	1	coperchio coclea	scroll cover			
26	206688-0-00	1	coclea per ventola	scroll			
27	206764-0-00	1	zoccolo	block			
28	206770-0-00	1	targhetta Rimoldi	Rimoldi plate			
29	202165-0-10	2	vite	screw			
30	780223-0-20	1	targhetta classe testa	head class plate			
31	206763-0-00	1	sportello ribaltabile	tipping cover			
32	745800-2-00	1	grano	grub screw			
33	206767-0-00	1	perno	pin			
			VARIANTE PER TESTA	VARIATION FOR HEAD			
30	780220-0-20	1	327-00-2MD-20 targhetta classe testa	327-00-2MD-20 head class plate			
			VARIANTE PER TESTA	VARIATION FOR HEAD			
30	780221-0-20	1	327-00-2MD-21 targhetta classe testa	327-00-2MD-21 head class plate			
			VARIANTE PER TESTA	VARIATION FOR HEAD			
30	780236-0-20	1	327-00-2MD-36 targhetta classe testa	327-00-2MD-36 head class plate			

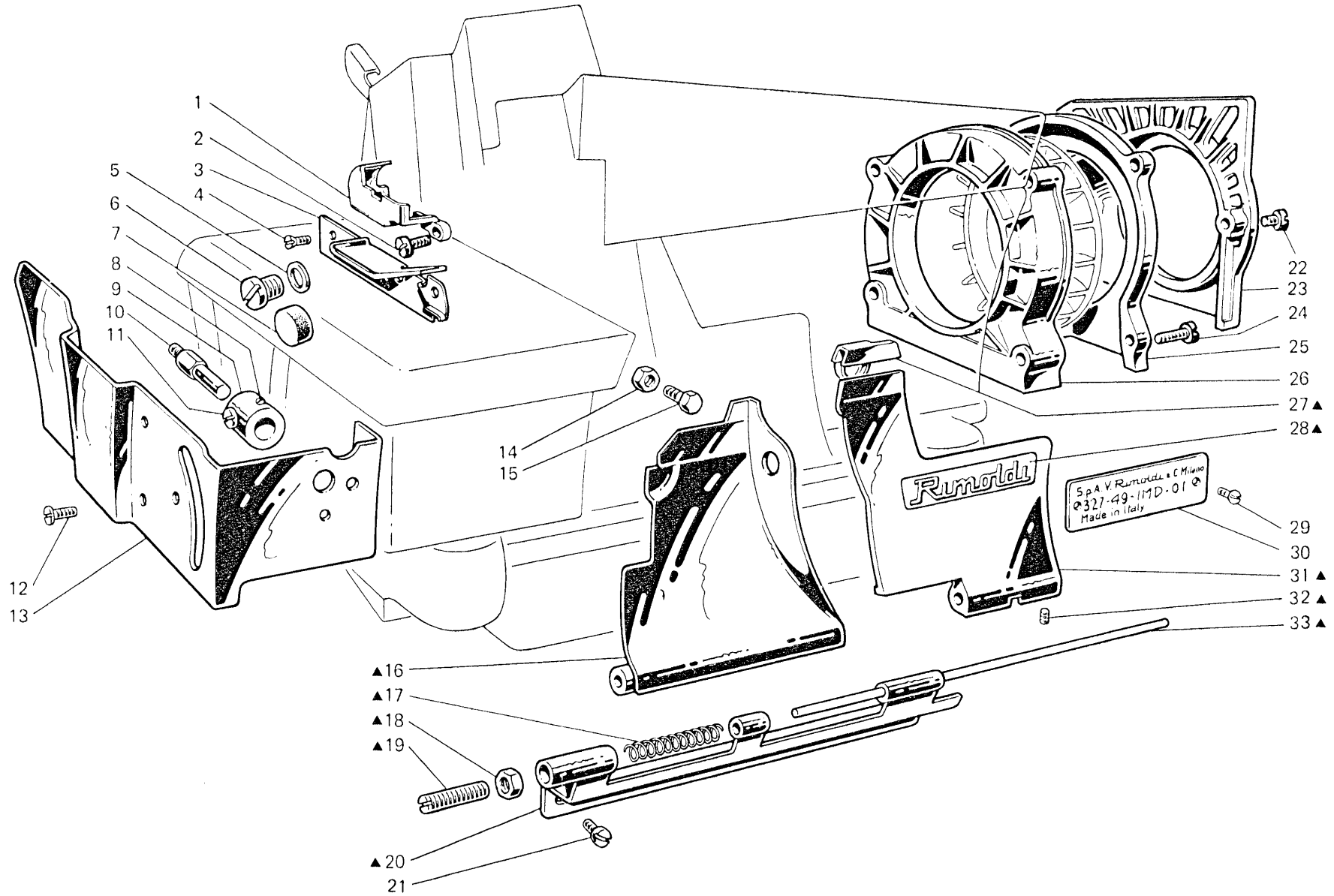


Fig. N. Abb. N.	Part. N. Bestell N. Piece N. Pieza N.	Qt. Anzahl	DESCRIZIONE	DESCRIPTION	BENENNUNG	DESCRIPTION	DESCRIPCION
	206361-4-00	1	sportello anteriore compl.	front cover assembly			
1	206730-0-10	1	vaschetta recupero olio	sump			
2	741956-2-00	1	vite	screw			
3	206735-0-00	1	carterino para olio	retainer oil			
4	744654-2-00	3	vite	screw			
5	705925-0-00	1	rondella in fibra	washer			
6	202480-0-10	1	tappo	plug			
7	202027-0-10	1	tappo	plug			
8	730023-2-00	1	vite	screw			
9	206734-2-00	1	morsetto fis.carter laterale	needle clamp			
10	206733-0-00	1	vite per carter laterale	screw			
11	721435-2-00	1	vite	screw			
12	724895-2-00	4	vite	screw			
13	206731-2-00	1	carter laterale completo	slide cover assembly			
14	746007-2-00	1	dado	nut			
15	202214-0-10	1	vite	screw			
16	206939-2-00	1	sportello scorrevole	sliding cover			
17	206768-0-00	1	molla	spring			
18	746208-2-00	1	dado	nut			
19	206769-0-10	1	vite di regolazione	adjusting screw			
20	206756-0-00	1	cerniera	hinge			
21	741724-0-00	4	vite	screw			
22	721464-2-00	2	vite per coperchio	screw			
23	206685-0-00	1	coperchio cinghia	cover			
24	202484-0-10	4	vite	screw			
25	206687-2-00	1	coperchio coclea	scroll cover			
26	206688-0-00	1	coclea per ventola	scroll			
27	206764-0-00	1	zoccolo	block			
28	206770-0-00	1	targhetta Rimoldi	Rimoldi plate			
29	202165-0-10	2	vite	screw			
30	780496-0-20	1	targhetta classe testa	head class plate			
31	206763-0-00	1	sportello ribaltabile	tipping cover			
32	745800-2-00	1	grano	grub screw			
33	206767-0-00	1	perno	pin			

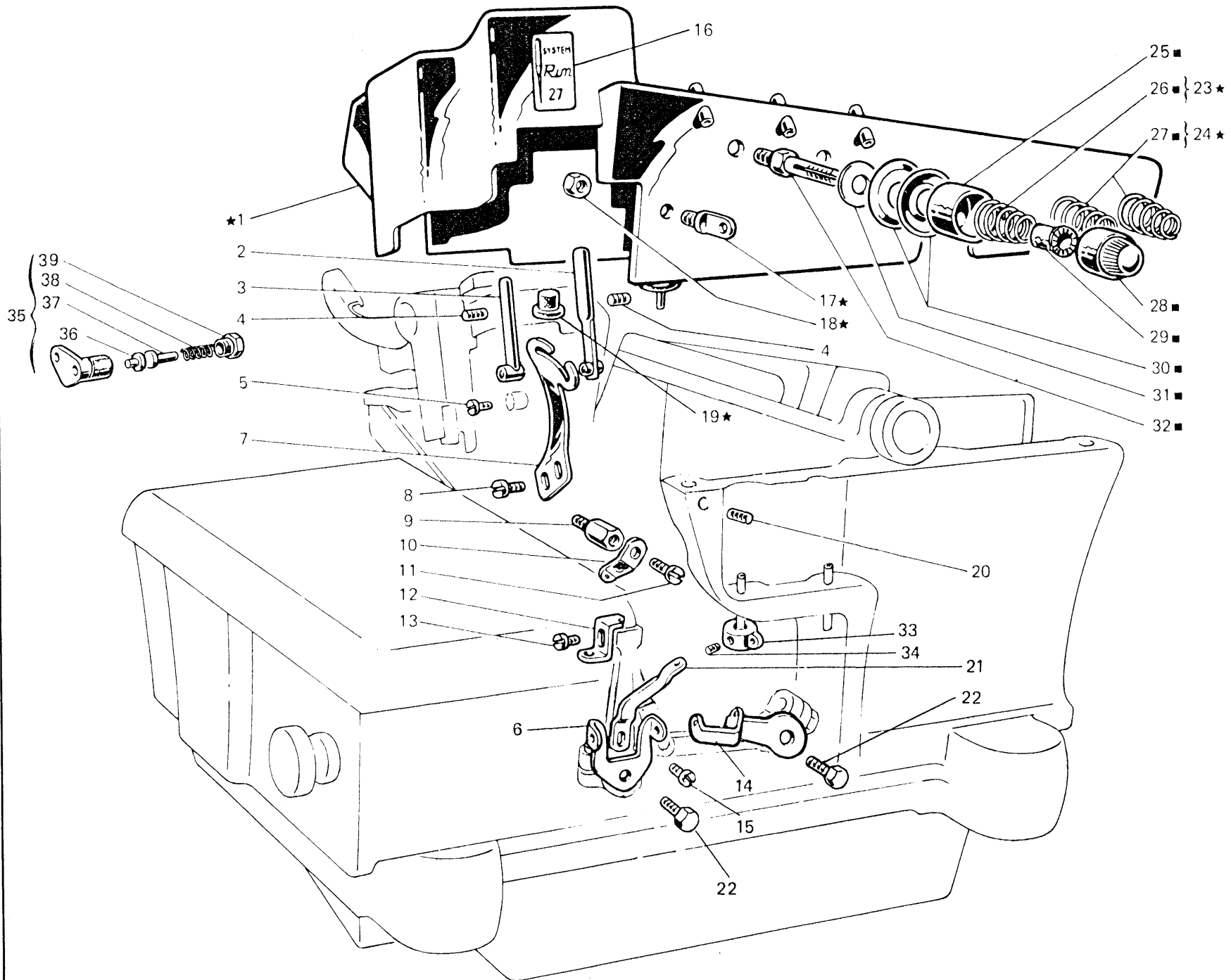


Fig. N. Abb. N.	Part. N. Bestell N. Piece N. Pieza N.	Qt. Anzahl	DESCRIZIONE	DESCRIPTION	BENENNUNG	DESCRIPTION	DESCRIPCION
★	206265-4-00	1	coperchio sup. compl.	upper cover assembly			
1	206315-3-00	1	coperchio con passafili	cover			
2	206714-2-00	1	passafilo	thread guide			
3	203776-2-11	1	passafilo dell'ago	thread guide			
4	729011-2-00	2	vite	screw			
5	741535-0-00	1	vite	screw			
6	203133-0-10	1	tendifilo	thread take-up			
7	206535-0-00	1	tendifilo ago	thread take-up			
8	741539-0-00	2	vite	screw			
9	206755-0-00	1	colonnina per passafilo	thread tube			
10	204035-0-10	1	passafilo crochet super.	thread guide			
11	744631-2-00	1	vite	screw			
12	202288-0-10	1	squadretta	bracket			
13	741415-0-00	1	vite	screw			
14	203136-0-10	1	tendifilo	thread take-up			
15	741657-0-00	1	vite	screw			
16	788001-0-01	1	decalcom. sist.aghi Rim 27	needle Rim 27 decalcomania			
17	206711-0-00	3	passafilo	thread guide			
18	733503-0-00	3	dado	nut			
19	206746-0-00	1	tampone	pad			
20	745803-2-00	3	vite	screw			
21	203027-0-10	1	tendifilo	thread take-up			
22	720431-2-00	2	vite	screw			
23	206342-4-00	1	tensione compl.con molla fig.26	tension assembly with spring fig.26			
24	206343-4-00	2	tensione compl.con molla fig.27	tension assembly with spring fig.27			
25	202556-0-00	3	scodellino	cup			
26	202228-0-10	1	molla per tensione fig. 23	spring for tension fig. 23			
27	202681-0-10	2	molla er tensione fig. 24	spring for tension fig. 24			
28	202558-2-00	3	pomolo	knob			
29	202229-0-10	3	bussola	bush			
30	300218-0-10	6	disco tensione	tension disc			
31	206754-0-00	3	rondella	washer			
32	206747-0-01	3	perno	pin			
33	203135-1-10	1	passafilo	thread-guide			
34	745002-0-00	1	vite	screw			
35	205181-4-11	1	pressafilo	thread presser			
36	202256-0-10	1	pernetto	pin			
37	202258-0-10	1	pernetto	pin			
38	202257-0-10	1	molletta	spring			
39	202260-0-10	1	tappo	plug			

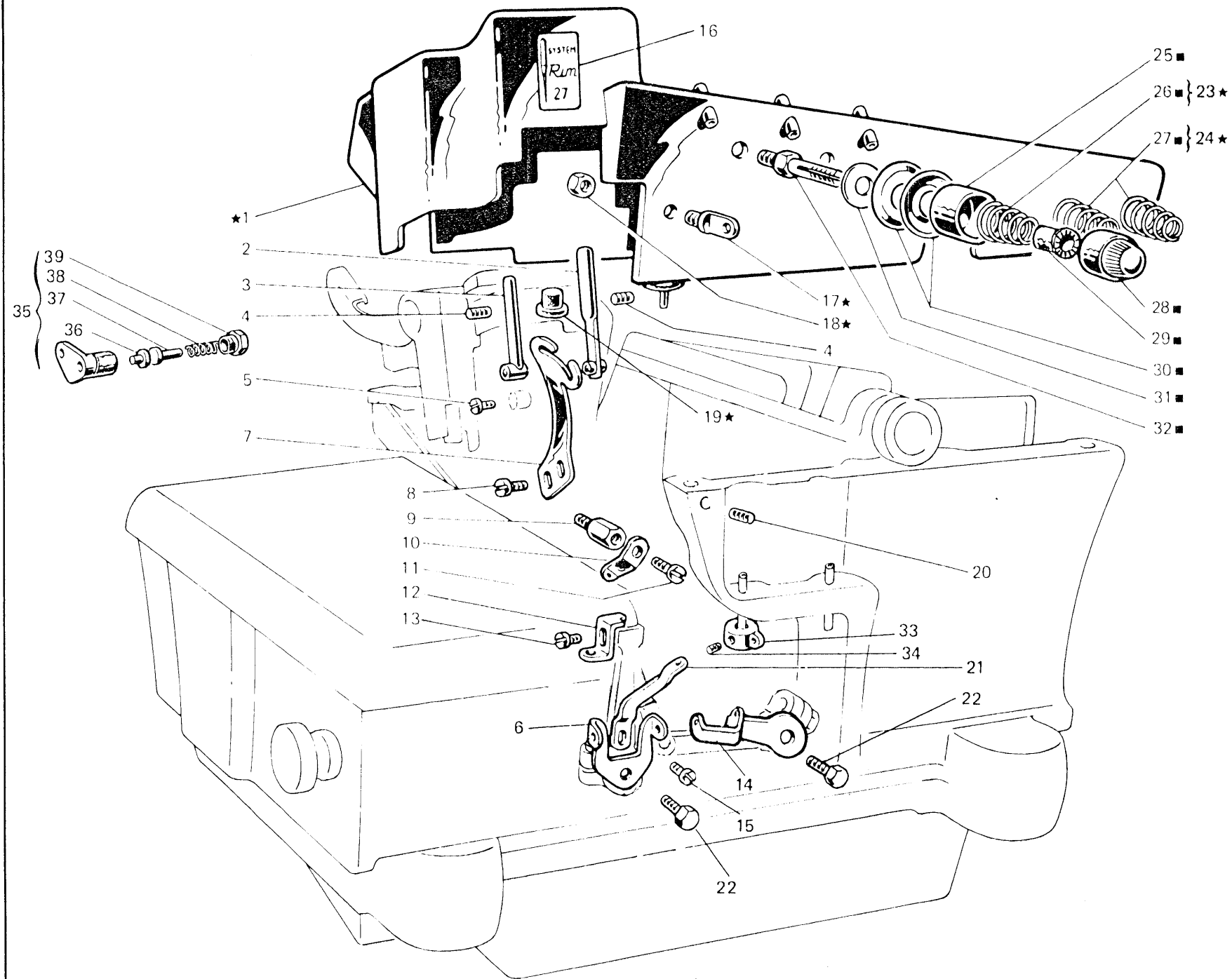


Fig. N. Abb. N.	Part. N. Bestell N. Piece N. Pieza N.	Qt. Anzahl	DESCRIZIONE	DESCRIPTION	BENENNUNG	DESCRIPTION	DESCRIPCION
★	206265-4-00	1	coperchio super.completo	upper cover assembly			
1	206315-3-00	1	coperchio con passafili	cover			
2	206714-2-00	1	passafilo	thread guide			
3	203776-2-11	1	passafilo dell'ago	thread guide			
4	729011-2-00	2	vite	screw			
5	741535-0-00	1	vite	screw			
6	202278-0-10	1	tendifilo	thread take-up			
7	206535-0-00	1	tendifilo ago	thread take-up			
8	741539-0-00	2	vite	screw			
9	206755-0-00	1	colonnina per passafilo	thread tube			
10	204032-0-10	1	passafilo crochet superiore	thread guide			
11	744631-2-00	1	vite	screw			
12	202288-0-10	1	squadretta	bracket			
13	741415-0-00	1	vite	screw			
14	202283-0-10	1	tendifilo	thread take-up			
15	741657-0-00	1	vite	screw			
16	788001-0-01	1	decalcomania sist.aghi Rim27	needle Rim27 decalcomania			
17	206711-0-00	3	passafilo	thread guide			
18	733503-0-00	3	dado	nut			
19	206746-0-00	1	tampone	pad			
20	745803-2-00	3	vite	screw			
21	203572-0-10	1	tendifilo crochet inf.	thread take-up			
22	720431-2-00	2	vite	screw			
23	206342-4-00	1	tensione compl.con molla fig.26	tension assembly with spring fig.26			
24	206343-4-00	2	tensione compl.con molla fig.27	tension assembly with spring fig.27			
25	202556-0-00	3	scodellino	cup			
26	202228-0-10	1	molla per tensione fig.23	spring for tension fig.23			
27	202681-0-10	2	molla per tensione fig.24	spring for tension fig.24			
28	202558-2-00	3	pomoto	knob			
29	202229-0-10	3	bussola	bush			
30	300218-0-10	6	disco tensione	tension disc			
31	206754-0-00	3	rondella	washer			
32	206747-0-01	3	perno	pin			
33	202282-1-10	1	passafilo	thread guide			
34	745002-0-00	1	vite	screw			
35	205181-4-11	1	pressafilo completo	thread presser assembly			
36	202256-0-10	1	pernetto	pin			
37	202258-0-10	1	pernetto	pin			
38	202257-0-10	1	molletta	spring			
39	202260-0-10	1	tappo	plug			

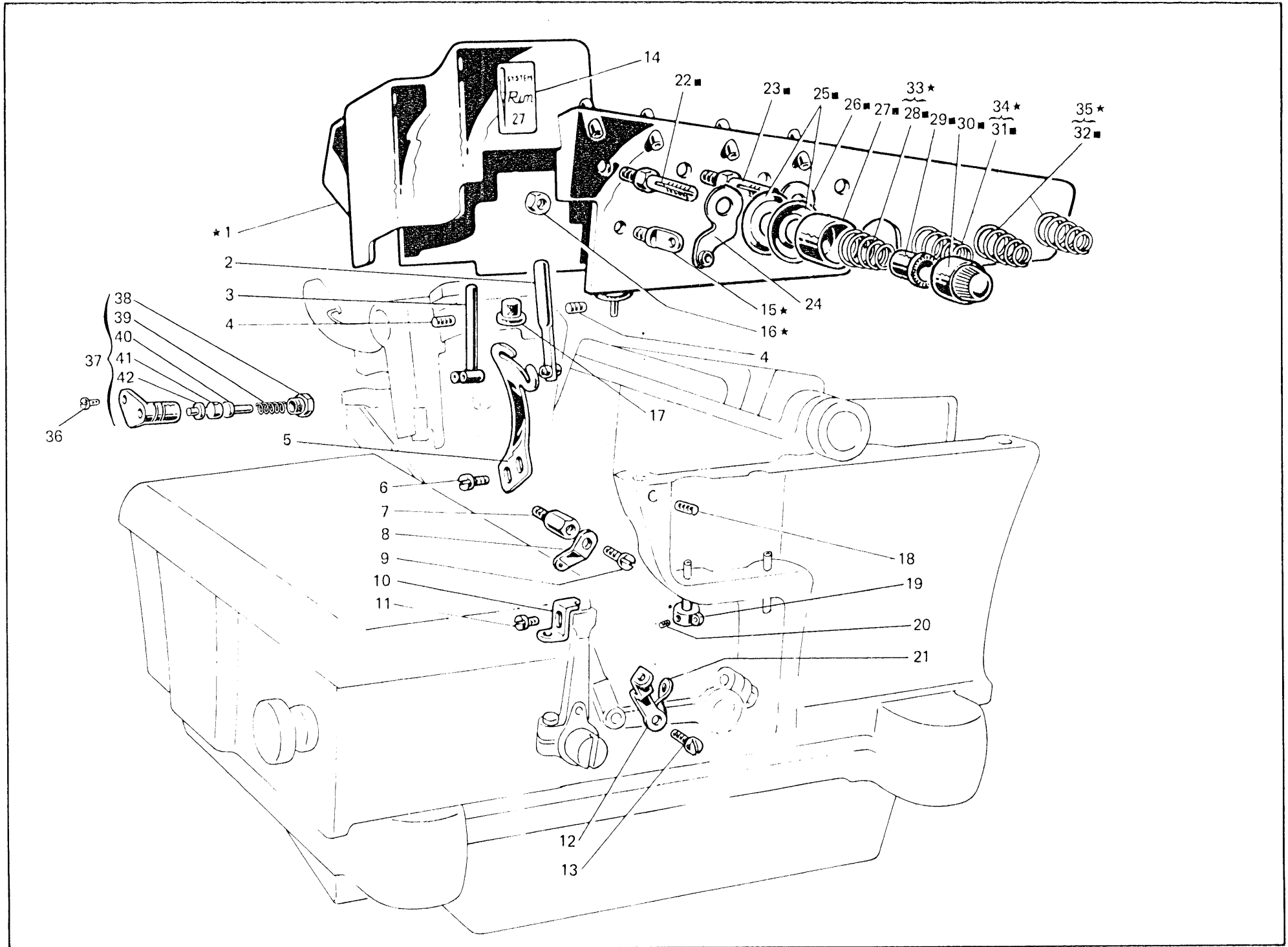


Fig. N. Abb. N.	Part. N. Bestell N. Piece N. Pieza N.	Qt. Anzahl	DESCRIZIONE	DESCRIPTION	BENENNUNG	DESCRIPTION	DESCRIPCION
★	206255-4-00	1	coperchio superiore completo	upper cover assembly			
1	206316-3-00	1	coperchio con passafili	cover			
2	206714-2-00	1	passafilo	thread guide			
3	203648-2-11	1	passafilo dell'ago	thread guide			
4	729011-2-00	2	vite	screw			
5	206535-0-10	1	tendifilo ago	thread			
6	741539-0-00	2	vite	screw			
7	206755-0-00	1	colonnina per passafilo	thread tube			
8	204035-0-10	1	passafilo crochet superiore	thread guide			
9	744631-2-00	1	vite	screw			
10	202288-0-10	1	squadretta	bracket			
11	741415-0-00	1	vite	screw			
12	202279-0-10	1	tendifilo	thread take-up			
13	741675-2-00	1	vite	screw			
14	788001-0-01	1	decalcomania sist.aghi Rim27	needle Rim27 decalcomania			
15	206711-0-00	3	passafilo	thread guide			
16	733503-0-00	3	dado	nut			
17	206746-0-00	1	tampone	pad			
18	745803-2-00	3	vite	screw			
19	203135-1-10	1	passafilo per morsetto	thread guide			
20	745002-0-00	1	vite	screw			
21	202281-0-10	1	tendifilo crochet	thread take-up			
22	202225-0-11	1	perno tensione fig.33	tension pin fig.33			
23	206747-0-01	3	perno	pin			
24	206713-2-00	1	passafilo	thred guide			
25	300218-0-10	8	disco tensione	tension disc			
26	206754-0-00	4	rondella	washer			
27	202556-0-00	4	scodellino	cup			
28	202227-0-10	1	molla per tensione fig.33	spring for tension fig.33			
29	202229-0-10	4	bussola	bush			
30	202558-2-00	4	pomolo	knob			
31	202228-0-10	1	molla per tensione fig.34	spring for tension fig.34			
32	202681-0-10	2	molla per tensione fig.35	spring for tension fig.35			
33	206346-4-00	1	tensione compl.con molla fig.28	tension assembly with spring fig.28			
34	206342-4-00	1	tensione compl.con molla fig.31	tension assembly with spring fig.31			
35	206343-4-00	2	tensione compl.con molla fig.32	tension assembly with spring sig.32			
36	741535-0-00	1	vite	screw			
37	206844-4-00	1	pressafilo dell'ago	thread press			
38	202260-0-10	1	tappo	plug			
39	202257-0-10	1	molla	spring			
40	202258-0-10	1	pernetto	pin			
41	203035-0-10	1	pastiglia	plug			
42	202256-0-10	1	pernetto	pin			
			VARIANTE PER TESTA	VARIATION FOR HEAD			
			327-00-2MD-36	327-00-2MD-36			
14	788000-0-01	1	decalcomania sist.aghi RIM 26	needle RIM 26 decalcomania			

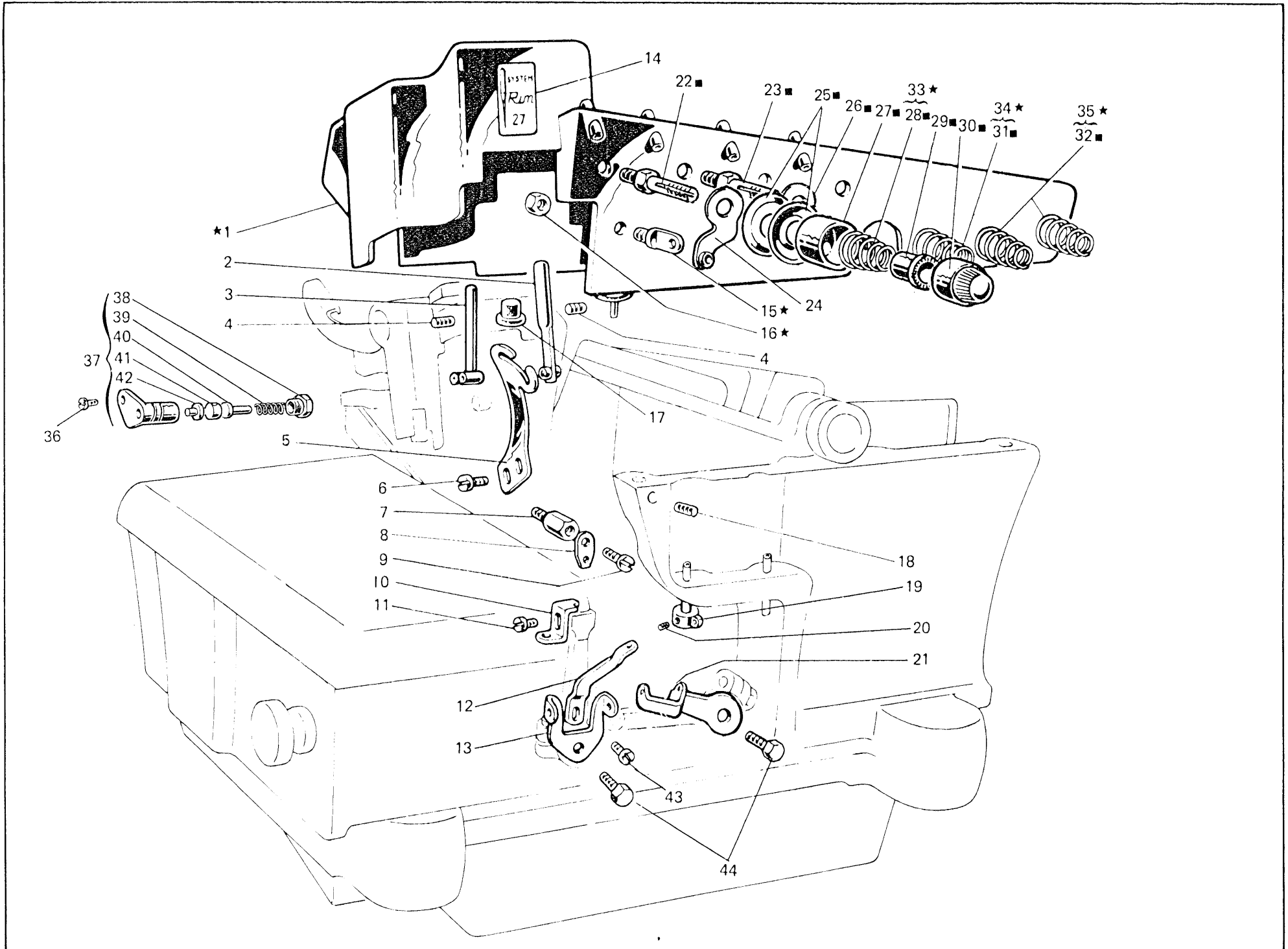


Fig. N. Abb. N.	Part. N. Bestell N. Piece N. Pieza N.	Qt. Anzahl	DESCRIZIONE	DESCRIPTION	BENENNUNG	DESCRIPTION	DESCRIPCION
★	206255-4-00	1	coperchio superiore completo	upper cover assembly			
1	206316-3-00	1	coperchio con passafili	cover			
2	206714-2-00	1	passafilo	thread guide			
3	203648-2-11	1	passafilo dell'ago	thread guide			
4	729011-2-00	2	vite	screw			
5	206535-0-00	1	tendifilo ago	thread take-up			
6	741539-0-00	2	vite	screw			
7	206755-0-00	1	colonnina passafilo	thread tube			
8	206812-0-00	1	passafilo crochet superiore	thread guide			
9	744631-2-00	1	vite	screw			
10	202288-0-10	1	squadretta	bracket			
11	741415-0-00	1	vite	screw			
12	203027-0-10	1	tendifilo	thread take-up			
13	203133-0-10	1	tendifilo	thread take-up			
14	788001-0-01	1	decalcomania sist.aghi Rim27	needle Rim 27 decalcomania			
15	206711-0-00	3	passafilo	thread guide			
16	733503-0-00	3	dado	nut			
17	206746-0-00	1	tampone	pad			
18	745803-2-00	3	vite	screw			
19	203135-1-10	1	passafilo per morsetto	thread guide			
20	745002-0-00	1	vite	screw			
21	203136-0-10	1	tendifilo crochet inf.	thread take-up			
22	202225-0-11	1	perno per tensione fig.33	pin for tension fig.33			
23	206747-0-01	3	perno	pin			
24	206713-2-00	1	passafilo	thread guide			
25	300218-0-10	8	disco tensione	tension disc			
26	206754-0-00	4	rondella	washer			
27	202556-0-00	4	scodellino	cup			
28	202227-0-10	1	molla per tensione fig.33	spring for tension fig.33			
29	202229-0-10	4	bussola	bush			
30	202558-2-00	4	pomolo	knob			
31	202228-0-10	1	molla per tensione fig.34	spring for tension fig.34			
32	202681-0-10	2	molla per tensione fig.35	spring for tension fig.35			
33	206346-4-00	1	tensione completa con molla fig.28	tension assembly with spring fig.28			
34	206342-4-00	1	tensione completa con molla fig.31	tension assembly with spring fig.31			
35	206343-4-00	2	tensione completa con molla fig.32	tension assembly with spring fig.32			
36	741535-0-00	1	vite	screw			
37	206844-4-00	1	pressafilo completo dell'ago	thread presser assembly			
38	202260-0-10	1	tappo	plug			
39	202257-0-10	1	molla	spring			
40	202258-0-10	1	pernetto	pin			
41	203635-0-10	1	pastiglia	plug			
42	202256-0-10	1	pernetto	pin			
43	741657-0-00	1	vite	screw			
44	720431-2-00	2	vite	screw			

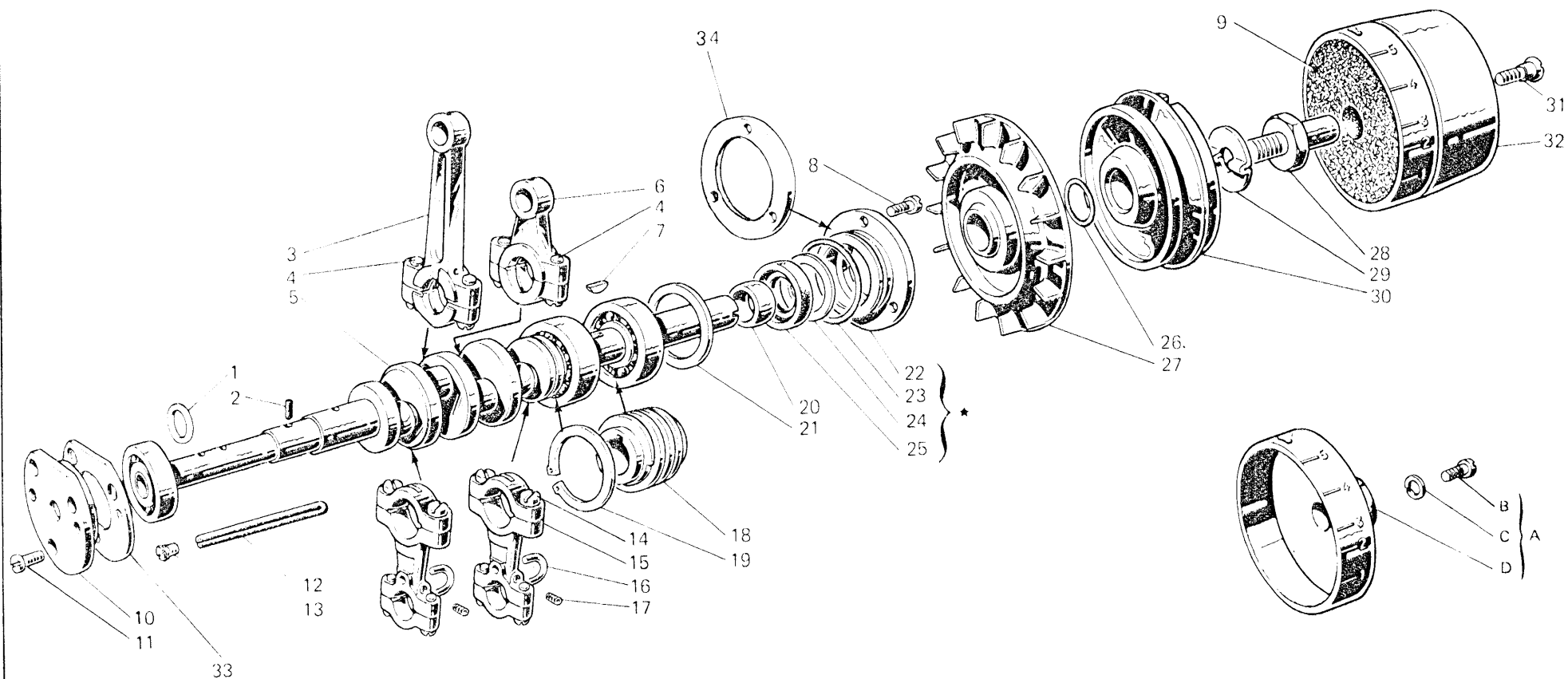


Fig. N. Abb. N.	Part. N. Bestell N. Piece N. Pieza N.	Qt. Anzahl	DESCRIZIONE	DESCRIPTION	BENENNUNG	DESCRIPTION	DESCRIPCION
1	206602-0-00	1	rondella	washer			
2	206708-0-00	1	stoppino	wick			
3	206549-2-00	1	biella albero sup.con viti	connecting rod with screw			
4	743471-2-00	4	vite	screw			
5	206703-3-00	1	albero princ.con cuscinetti	main shaft			
6	206578-2-00	1	biella comando alb.colt.super.	connecting rod for upper knife			
7	204122-0-10	1	chiavetta	key			
8	721464-2-00	3	vite	screw			
9	206507-0-00	1	tampone per volantino	pad			
10	206680-0-00	1	flangia sinistra	left flange			
11	741956-2-00	3	vite	screw			
12	778431-0-00	1	stoppino	wick			
13	206681-0-00	1	tappo	plug			
14	743243-2-00	8	vite	screw			
15	202071-2-10	2	biella con viti	connecting rod with screws			
16	206643-0-00	2	cavallotto per manicotto	coupling			
17	745800-2-00	2	vite	screw			
18	206556-0-00	1	vite senza fine	worm screw			
19	202386-0-10	1	anello elastico	spring ring			
20	206692-0-00	1	distanziale alb.princ.	spacer			
21	206689-0-00	1	anello compensazione	ring			
22	206699-0-01	1	flangia	flange			
23	701133-0-00	1	anello di tenuta	retainer ring			
24	206693-0-00	1	rondella	washer			
25	700630-0-00	1	anello di tenuta	retainer ring			
26	701116-0-00	1	anello di tenuta	retainer ring			
27	206690-2-00	1	ventola di raffreddam.	cooling fan			
28	206683-0-00	1	perno volantino	pin			
29	206684-0-00	1	chiavetta albero principale	key			
30	206508-0-00	1	volantino	pulley			
31	202492-0-10	1	vite	screw			
32	206679-0-00	1	coperchio volantino	pulley cover			
33	206534-0-00	1	guarnizione	gasket			
34	206544-0-00	1	guarnizione	gasket			
★	206697-4-01	1	gruppo flangia con anelli	flange with ring			
			SOLO A RICHIESTA	ONLY ON REQUEST			
A	202539-4-00	1	coperchio volantino per Quick Stop	pulley cover fo Quick Stop			
B	721525-0-00	1	vite	screw			
C	703007-0-00	1	rondella	screw			
D	202352-2-11	1	coperchio	cover			

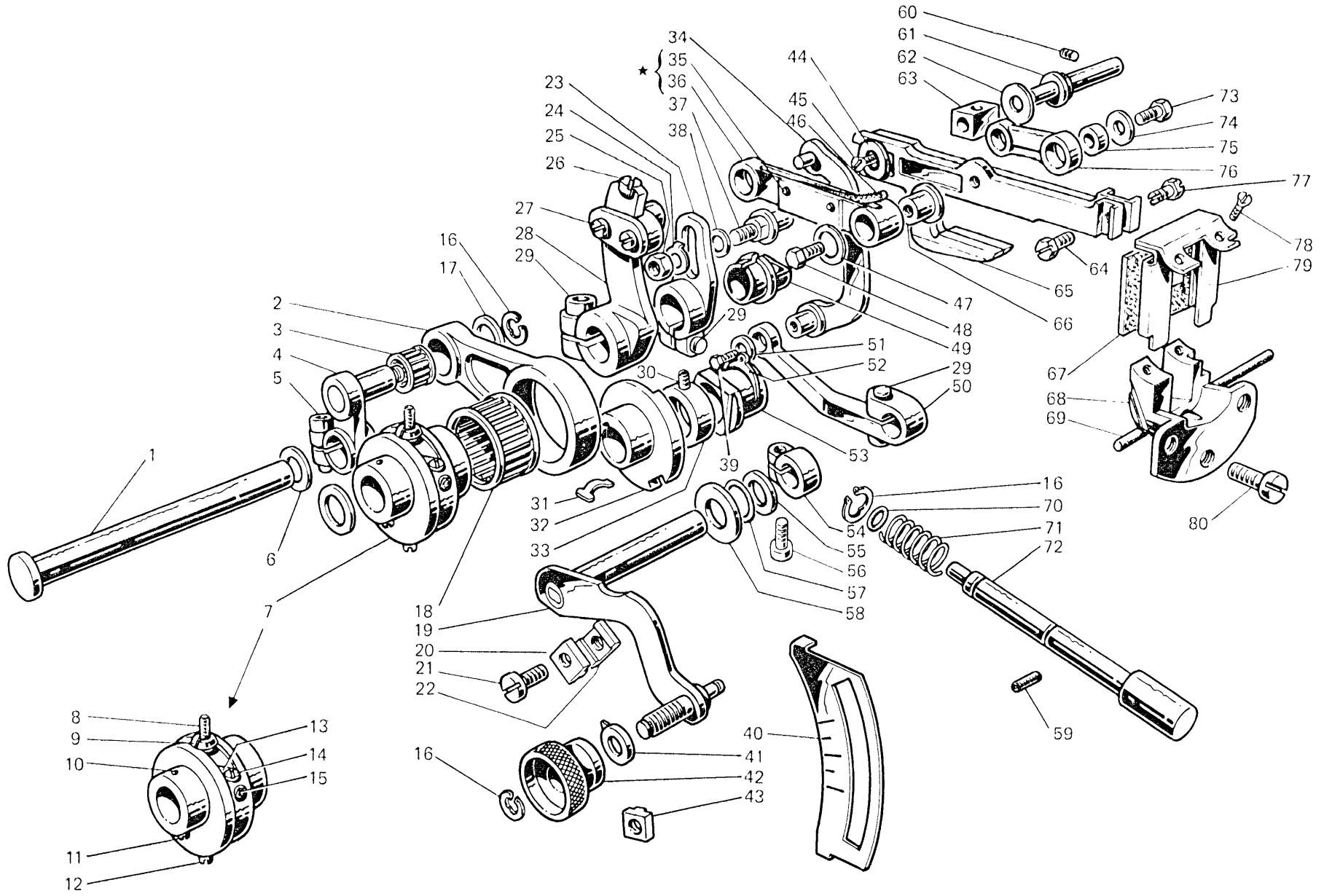


Fig. N. Abb. N.	Part. N. Bestell N. Piece N. Pieza N.	Qt. Anzahl	DESCRIZIONE	DESCRIPTION	BENENNUNG	DESCRIPTION	DESCRIPCION
1	206593-0-00	1	contralbero trasporto	transport countershaft			
2	206599-0-00	1	biella comando trasporto	transport connecting rod control			
3	201358-0-10	1	gabbia a rulli	needle cage			
4	206598-3-00	1	braccio a manovella con vite	connecting-rod with screw			
5	744334-2-00	1	vite	screw			
6	704841-0-00	1	rondella	washer			
7	206604-4-01	1	gruppo eccentric.regol.trasporto	eccentric group			
8	729051-2-00	1	vite	screw			
9	206603-0-10	1	fermo eccentrico	eccentric retainer			
10	206607-0-00	1	tappo	plug			
11	745126-2-00	1	vite	screw			
12	728272-0-00	1	vite	screw			
13	202412-0-10	1	lardone	gib			
14	202473-0-10	2	vite	screw			
15	202472-0-10	2	vite	screw			
16	700207-0-00	3	anello elastico	spring ring			
17	206546-0-00	1	rondella	washer			
18	202385-0-10	1	gabbia a rulli	needle cage			
19	206790-2-00	1	leva comando slitta	lever			
20	206799-0-00	1	arresto regolabile esterno	external retainer			
21	742222-2-00	2	vite	screw			
22	206795-0-00	2	arresto regolabile interno	internal retainer			
23	206584-2-00	1	braccio manovella	connecting rod			
24	206580-2-00	1	rondella con spina	washer with pin			
25	746008-0-00	1	dado	nut			
26	741413-0-00	1	vite	screw			
27	741546-2-00	2	vite	screw			
28	206592-3-00	1	manovella trasporto	transport crank			
29	744332-2-00	3	vite	screw			
30	745812-2-00	2	vite	screw			
31	206872-0-00	1	molla	spring			
32	206605-0-01	1	eccentrico	eccentric			
33	206606-2-00	1	anello di rasamento	shim			
34	202047-2-10	1	leva	lever			
35	200490-0-00	2	spillo	pin			
36	206587-0-00	1	biellino	connecting rod			
★	206615-4-00	1	biellino compl.(figg.35-36-46)	connecting rod assembly			
37	202063-0-10	1	spina	pin			
38	704808-0-00	1	rondella	washer			
39	740220-2-00	1	vite	screw			
40	206797-0-00	1	piastrina per indice	plate			
41	206796-0-00	1	indice rapp.differenziale	differential index			
42	206798-0-00	1	bottone rapp.differenz.	differential button			
43	206794-0-00	1	arresto regolabile esterno	external retainer			
44	202475-0-10	1	rondella	washer			
45	724032-0-00	1	vite	screw			
46	778417-0-00	1	stoppino	wick			
47	705008-0-00	1	rondella	washer			
48	206588-0-00	1	vite	screw			

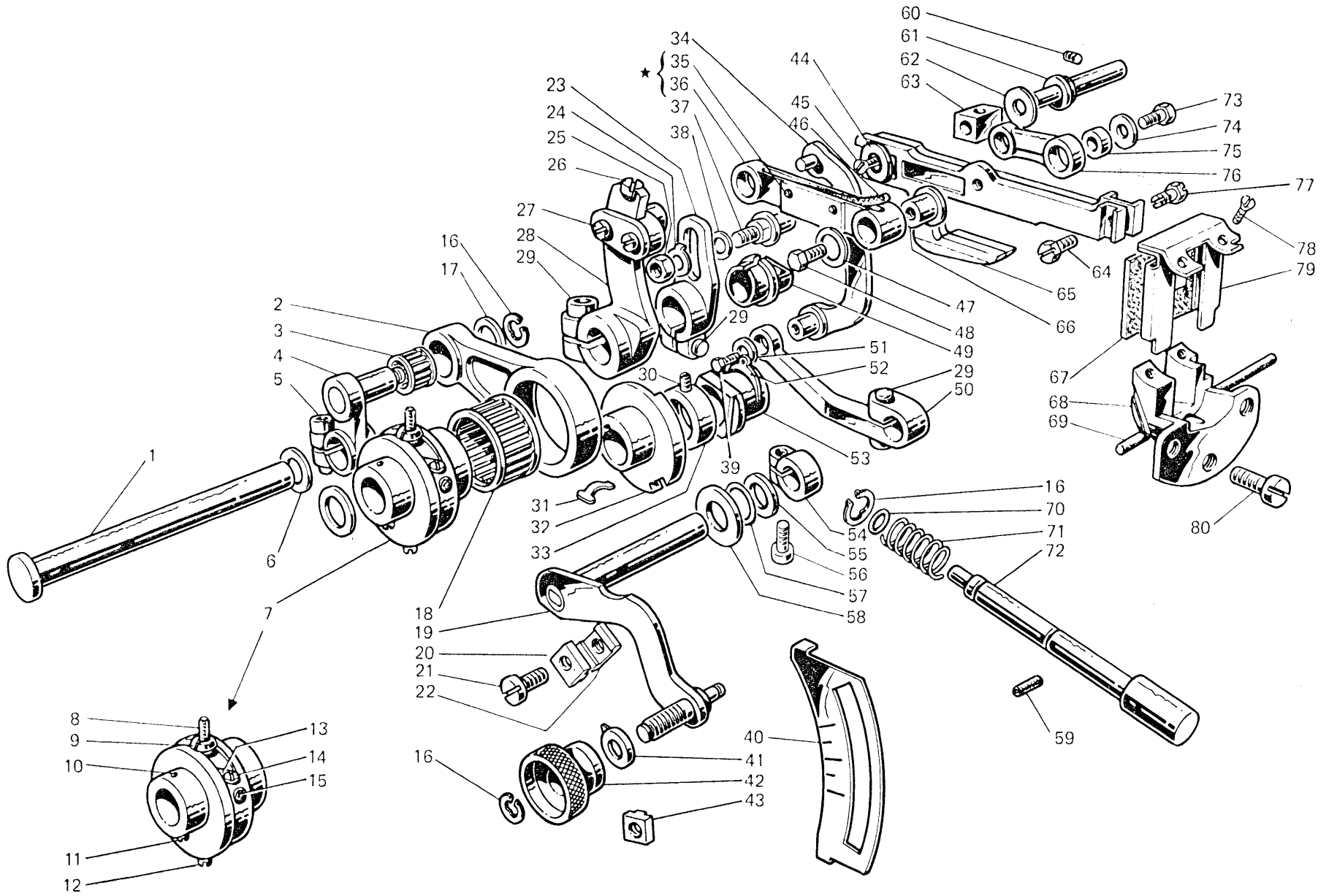


Fig. N. Abb. N.	Part. N. Bestell N. Piece N. Pieza N.	Qt. Anzahl	DESCRIZIONE	DESCRIPTION	BENENNUNG	DESCRIPTION	DESCRIPCION
49	206619-0-00	1	vaschetta olio	oil sump			
50	206614-2-00	1	braccio regol.differenziale	differential arm			
51	705201-0-00	1	rondella	washer			
52	201610-0-01	1	anello elastico	spring ring			
53	206617-0-00	1	blocchetto	bloc			
54	100620-0-10	1	morsetto	clamp			
55	704829-0-00	1	rondella	washer			
56	741745-2-00	1	vite	screw			
57	701007-0-00	1	anello di tenuta	retainer screw			
58	705230-0-00	1	rondella	washer			
59	729032-2-00	1	vite	screw			
60	202478-0-10	1	vite	screw			
61	206613-0-00	1	perno eccentrico	eccentric pin			
62	705408-0-00	1	rondella	washer			
63	202033-0-10	1	blocchetto	bloc			
64	202489-0-10	1	vite	screw			
65	206582-3-00	1	gruppo slitta porta griffa	feed dog slide group			
66	206586-0-00	1	bussola per biellino	bush			
67	206804-0-00	1	raschia olio	oil scraper			
68	206608-0-00	1	guida supporto a slitta	slide support guide			
69	206609-0-00	1	guarnizione guida	gasket			
70	701002-0-00	1	anello	ring			
71	202408-0-10	1	molla	spring			
72	206618-0-00	1	pulsante regola punto	bush-button			
73	202490-0-10	1	vite	screw			
74	705208-0-00	1	rondella	washer			
75	202032-0-10	1	bussolina	bush			
76	206583-0-00	1	biellino	connecting rod			
77	202488-0-10	1	vite	screw			
78	744621-0-00	2	vite	screw			
79	206803-2-00	1	telaio raschiaolio	oil scraper frame			
80	721464-2-00	3	vite	screw			

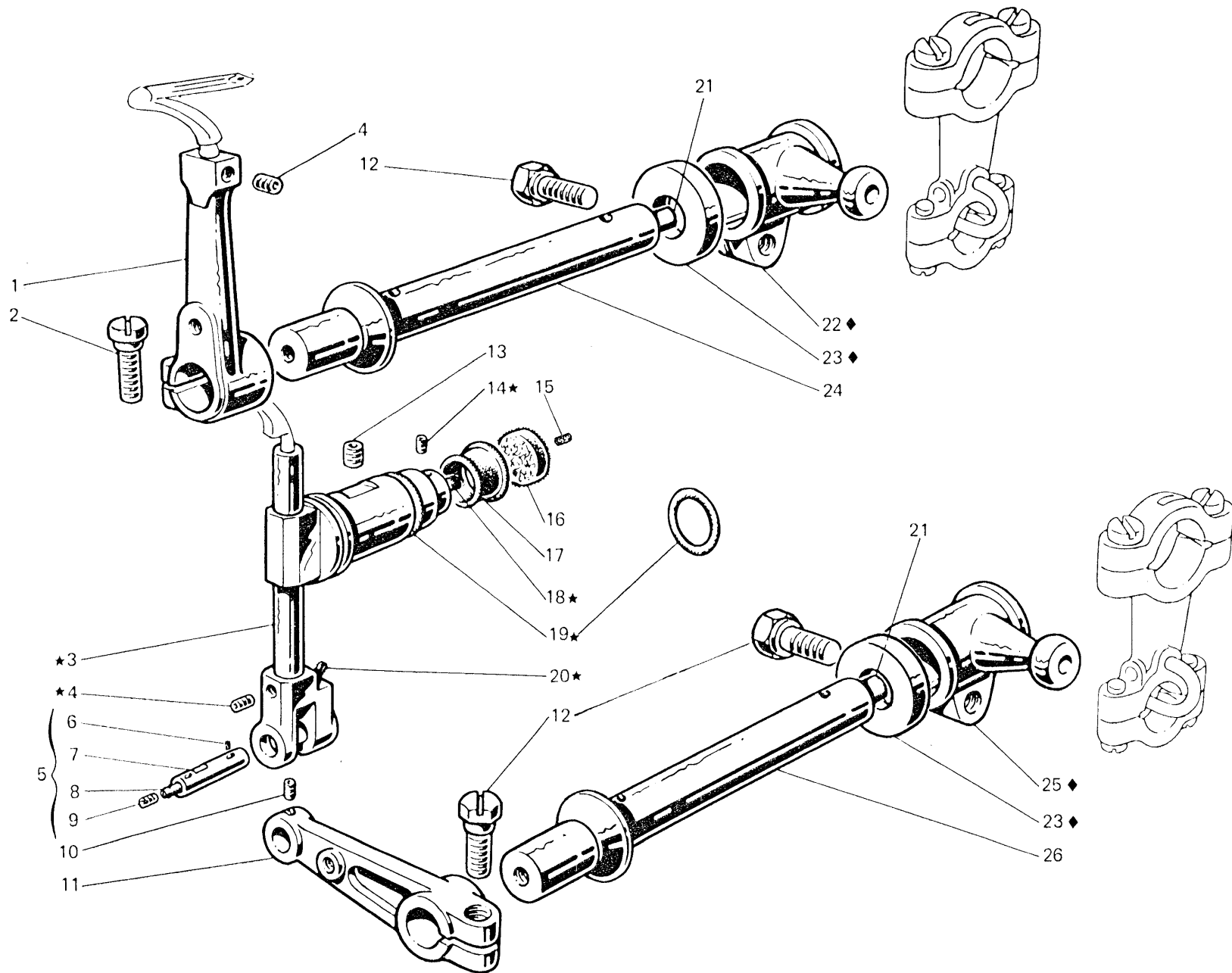


Fig. N. Abb. N.	Part. N. Bestell N. Piece N. Pieza N.	Qt. Anzahl	DESCRIZIONE	DESCRIPTION	BENENNUNG	DESCRIPTION	DESCRIPCION
★	206418-4-00	1	gruppo com.crochet sup.	upper looper control			
1	206654-2-10	1	porta crochet inferiore	lower looper holder			
2	721883-0-00	1	vite	screw			
3	206412-3-00	1	guida oscillante	oscillating guide			
4	745812-2-00	2	vite	screw			
5	206645-4-00	1	spina	pin			
6	778202-0-00	4	stoppino	wick			
7	202086-0-10	1	spina	pin			
8	778401-0-00	1	stoppino	wick			
9	745002-0-00	1	vite	screw			
10	745800-2-00	1	vite	screw			
11	206653-2-00	1	braccio	arm			
12	201128-0-10	3	vite	screw			
13	745168-0-00	1	vite	screw			
14	727002-0-00	2	vite	screw			
15	778236-0-00	1	stoppino	wick			
16	206686-0-00	1	disco lubrif.guida	lubrication disc			
17	202720-0-00	1	para olio	oil retainer			
18	778417-0-00	1	stoppino	wick			
19	701113-0-00	1	anello di tenuta	ring			
20	778208-0-00	1	stoppino	wick			
21	206695-0-00	2	tappo per albero	plug for shaft			
22	206658-2-00	1	manicotto con vite	coupling with screw			
23	704847-0-00	2	rondella	washer			
24	206656-0-00	1	albero crochet inferiore	lower looper shaft			
25	206648-2-00	1	manicotto	coupling			
26	206646-0-00	1	albero crochet super.	upper looper shaft			
◆	206390-4-00	1	gruppo manicotti comando crochet	looper control coupling assembly			
			VARIANTE PER TESTA	VARIATION FOR HEAD			
			327-49-1MD-01	327-49-1MD-01			
★	206419-4-00	1	gruppo com. crochet super.	upper looper control			
3	206413-3-00	1	guida oscillante	oscillating guide			

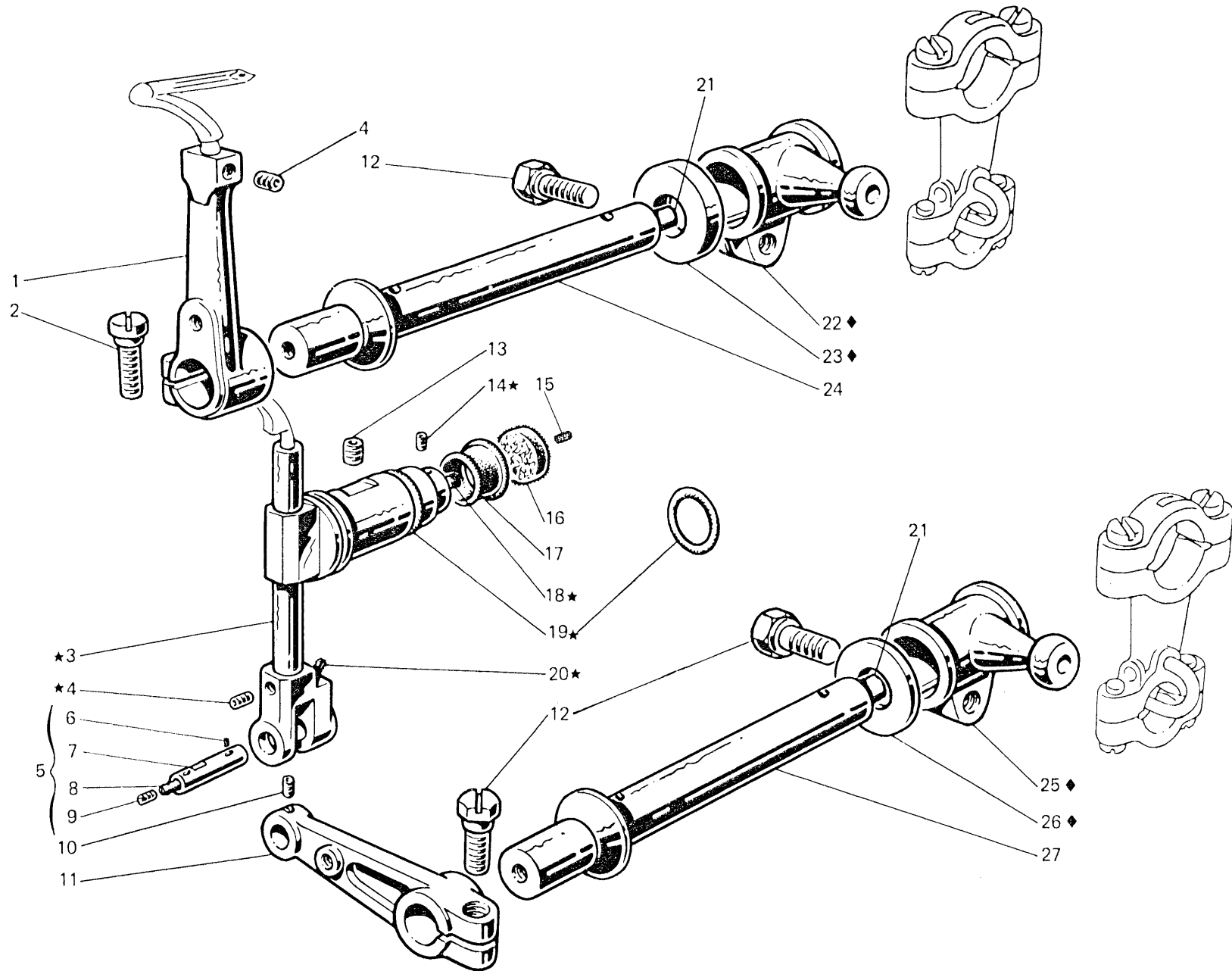


Fig. N. Abb N.	Part. N. Bestell N. Piece N. Pieza N.	Qt. Anzahl	DESCRIZIONE	DESCRIPTION	BENENNUNG	DESCRIPTION	DESCRIPCION
★	206418-4-00	1	gruppo com.crochet sup.	upper looper control			
1	206654-2-10	1	porta crochet inferiore	lower looper holder			
2	721883-0-00	1	vite	screw			
3	206412-3-00	1	guida oscillante	oscillating guide			
4	745812-2-00	2	vite	screw			
5	206645-4-00	1	spina	pin			
6	778202-0-00	4	stoppino	wick			
7	202086-0-10	1	spina	pin			
8	778401-0-00	1	stoppino	wick			
9	745002-0-00	1	vite	screw			
10	745800-2-00	1	vite	screw			
11	206653-2-00	1	braccio	arm			
12	201128-0-10	3	vite	screw			
13	745168-0-00	1	vite	screw			
14	727002-0-00	2	vite	screw			
15	778236-0-00	1	stoppino	wick			
16	206686-0-00	1	disco lubrif.guida	lubrication disc			
17	202720-0-00	1	paraolio	oil retainer			
18	778417-0-00	1	stoppino	wick			
19	701113-0-00	1	anello di tenuta	ring			
20	778208-0-00	1	stoppino	wick			
21	206695-0-00	2	tappo per albero	plug for shaft			
22	206658-2-00	1	manicotto con vite	coupling with screw			
23	704848-0-00	1	rondella	washer			
24	206656-0-00	1	albero crochet inferiore	lower looper shaft			
25	206648-2-00	1	manicotto	coupling			
26	704840-0-00	1	rondella	washer			
27	206646-0-00	1	albero crochet super.	upper looper shaft			
◆	206394-4-00	1	gruppo manicotti comando crochet	looper control coupling assembly			
			VARIANTE PER TESTA	VARIATION FOR HEAD			
			327-00-2MD-21	327-00-2MD-21			
◆	206395-4-00	1	gruppo manicotti comando crochet	looper control coupling assembly			
26	704847-0-00	1	rondella	washer			

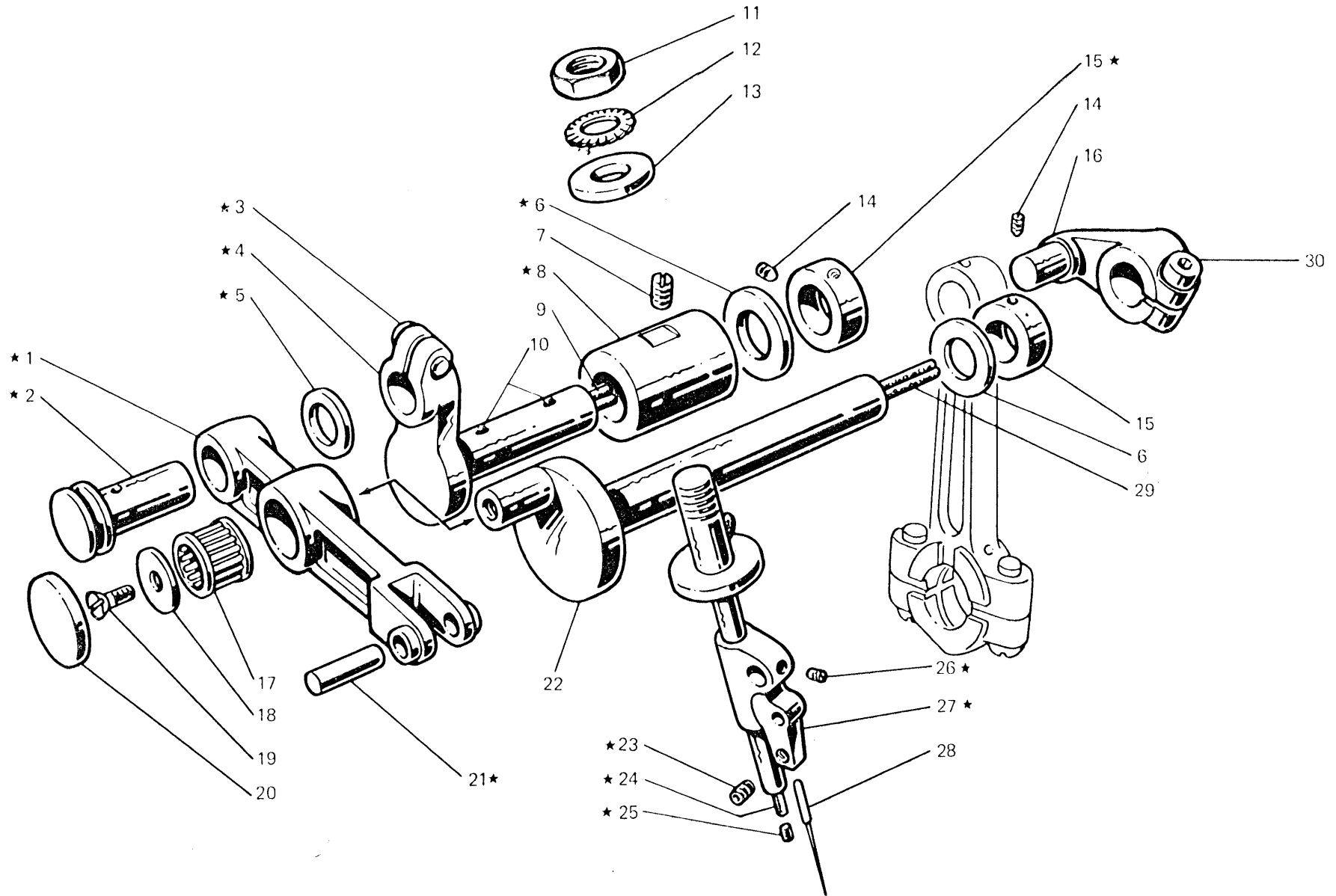


Fig. N. Abb. N.	Part. N. Bestell N. Pieze N.	Qt. Anzahl	DESCRIZIONE	DESCRIPTION	BENENNUNG	DESCRIPTION	DESCRIPCION
★	206425-4-00	1	cinematismo comando ago	needle control assembly			
1	206516-0-00	1	leva	lever			
2	206525-3-00	1	perno	pin			
3	744332-2-00	1	vite	screw			
4	206522-3-00	1	albero	shaft			
5	704837-0-00	1	rondella	washer			
6	705029-0-00	2	rondella	washer			
7	727706-0-00	1	vite	screw			
8	206524-0-00	1	bussola	bush			
9	778407-0-00	1	stoppino	wick			
10	778203-0-00	4	stoppino	wick			
11	206506-0-00	1	dado	nut			
12	703210-0-00	1	rondella	washer			
13	206514-0-00	1	rondella	washer			
14	745812-2-00	4	vite	screw			
15	206606-2-00	2	anello	ring			
16	206542-2-00	1	manovella alb.super.con vite	connecting rod			
17	206518-0-00	1	gabbia a rullini	needle cage			
18	206531-0-00	1	rondella	washer			
19	724032-0-00	1	vite	screw			
20	206533-0-00	1	coperchio per leva	cover for lever			
21	206529-4-00	1	spina	pin			
22	206530-4-00	1	albero a manov.con stoppino	shaft with wick			
23	745800-2-00	1	vite	screw			
24	778400-0-00	1	stoppino	wick			
25	745001-0-00	1	vite	screw			
26	745002-0-00	1	vite	screw			
27	206815-4-00	1	barra con morsetto fig.24-25	needle bar with clamp fig.24-25			
28	765200-6-10	1	ago sist.Rim27 fin.100	needle sist.Rim27			
29	778837-0-00	1	stoppino	wick			
30	744334-2-00	1	vite per manovella	screw			

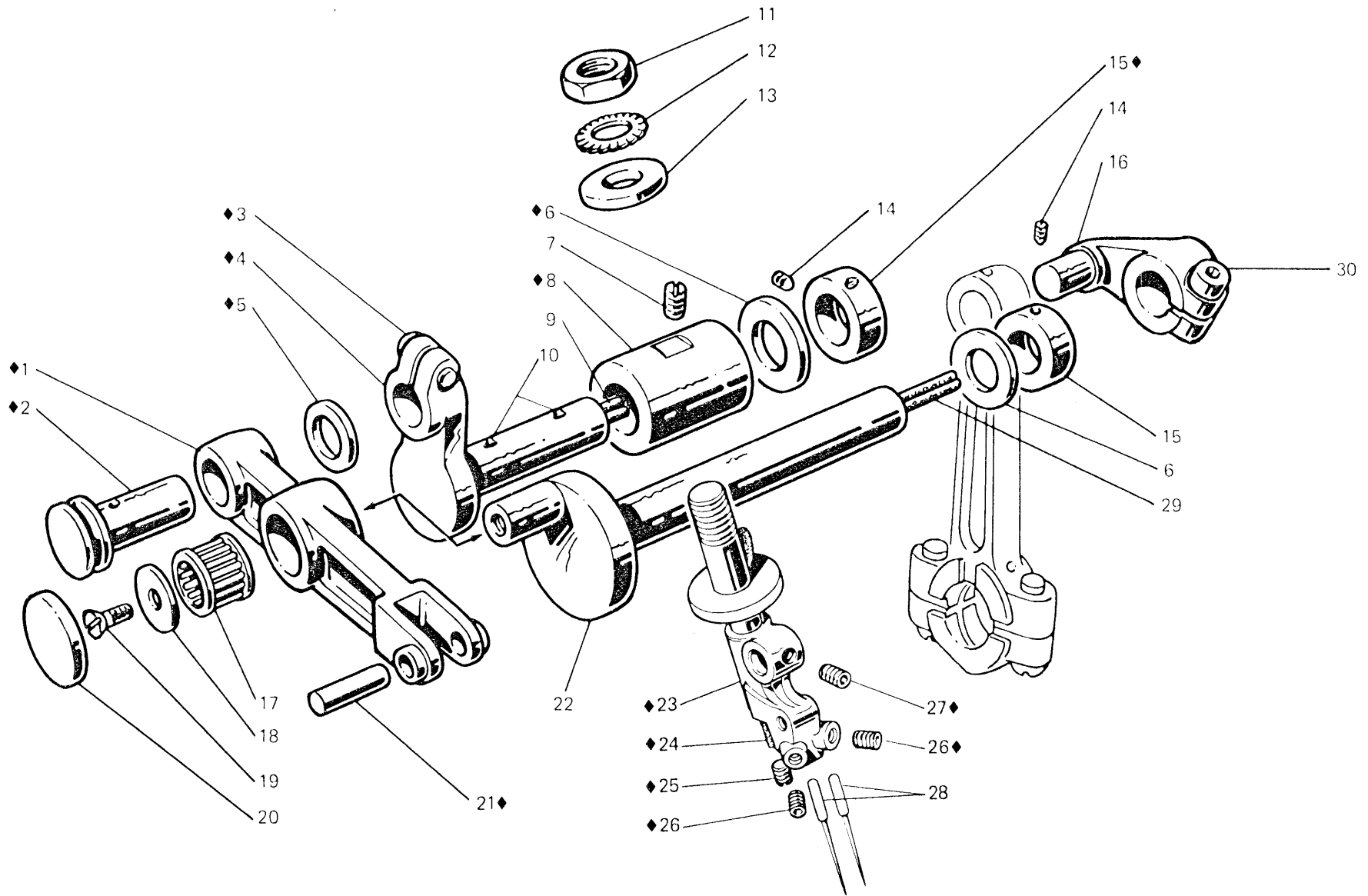


Fig. N. Abb. N.	Part. N. Bestell N. Pieza N.	Qt. Anzahl	DESCRIZIONE	DESCRIPTION	BENENNUNG	DESCRIPTION	DESCRIPCION
◆	206427-4-00	1	cinematismo comando ago	needle control assembly			
1	206516-0-00	1	leva	lever			
2	206525-3-00	1	perno	pin			
3	744332-2-00	1	vite	screw			
4	206522-3-00	1	albero con vite	shaft with screw			
5	704837-0-00	1	rondella	washer			
6	705029-0-00	2	rondella	washer			
7	727706-0-00	1	vite	screw			
8	206524-0-00	1	bussola	bush			
9	778407-0-00	1	stoppino	wick			
10	778203-0-00	4	stoppino	wick			
11	206506-0-00	1	dado	nut			
12	703210-0-00	1	rondella	washer			
13	206514-0-00	1	rondella	washer			
14	745812-2-00	4	vite	screw			
15	206606-2-00	2	anello	ring			
16	206542-2-00	1	manovella alb. superiore con vite	upper shaft crank with screw			
17	206518-0-00	1	gabbia a rullini	needle cage			
18	206531-0-00	1	rondella	washer			
19	724032-0-00	1	vite	screw			
20	206533-0-00	1	coperchio per leva	cover for lever			
21	206529-4-00	1	spina	pin			
22	206530-4-00	1	albero a manovella con stoppino	crank shaft with wick			
23	206821-4-00	1	barra con morsetto fig.24-25	needle bar with clamp fig.24-25			
24	778400-0-00	1	stoppino	wick			
25	745001-0-00	1	vite	screw			
26	745800-2-00	2	vite	screw			
27	745002-0-00	1	vite	screw			
28	765200-6-10	2	ago sist.Rim27 fin.100	needle Rim27 fin.100			
29	778837-0-00	1	stoppino	wick			
30	744334-2-00	1	vite	screw			
			VARIANTE PER TESTA	VARIATION FOR HEAD			
			327-00-2MD-36	327-00-2MD-36			
★	206428-4-00	1	cinematismo comando ago	needle control assembly			
23	206824-4-00	1	barra con morsetto fig.24-25	needle bar with clamp fig.24-25			
28	765000-6-90	2	ago sist.Rim26 fin.90	needle Rim26 fin.90			

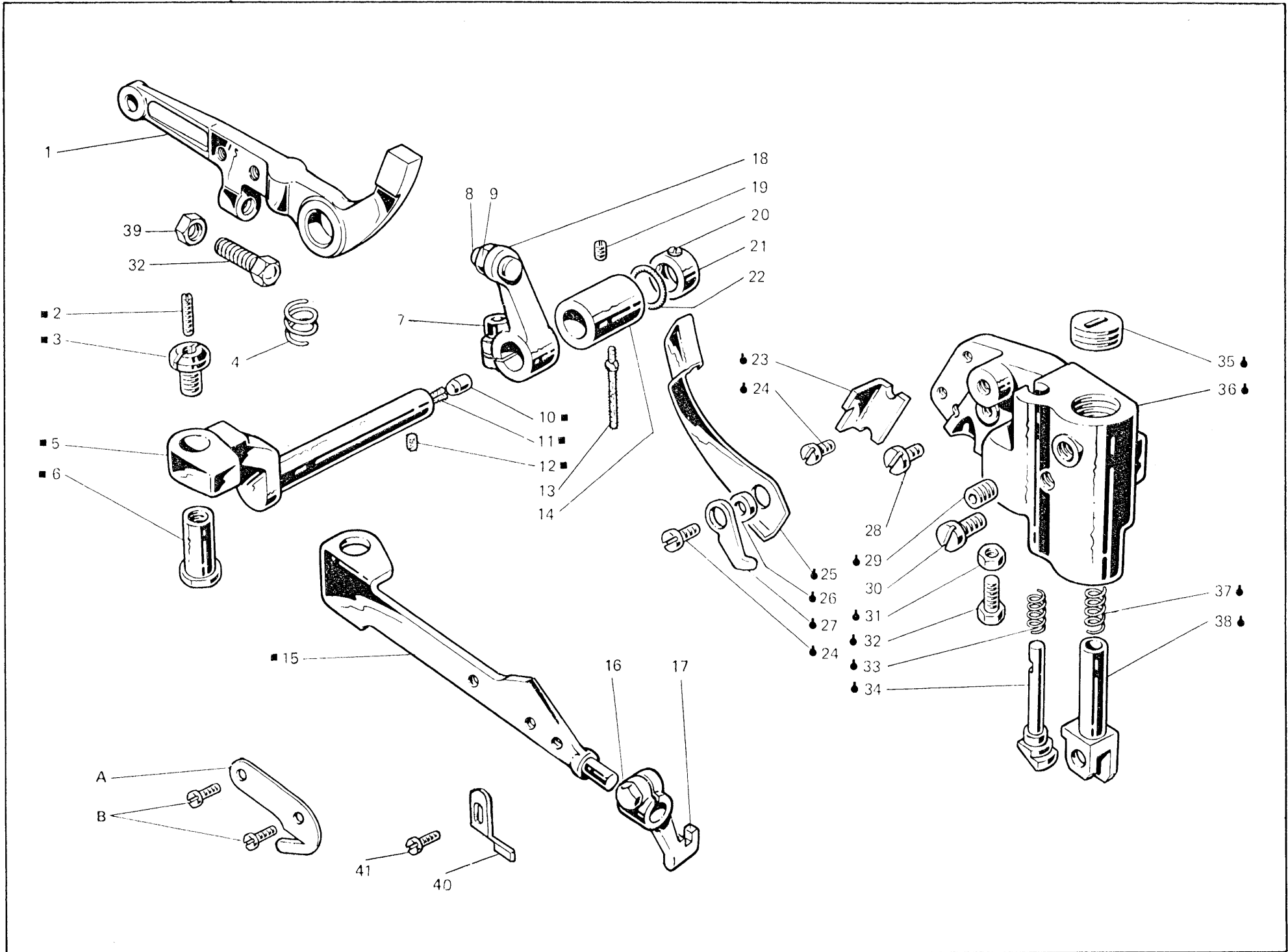


Fig. N. Abb. N.	Part. N. Bestell N. Pieza N.	Qt. Anzahl	DESCRIZIONE	DESCRIPTION	BENENNUNG	DESCRIPTION	DESCRIPCION
■	206809-4-00	1	leva premistoffa con perno (con fig.2-3-5-6-15)	lever (with fig.2-3-5-6-15)			
1	206630-2-01	1	leva alza premistoffa	lever			
2	729051-2-00	1	grano	grub screw			
3	202529-0-10	1	perno di fermo	pin			
4	206621-0-00	1	molla richiamo leva alza premist.	spring			
5	206626-3-00	1	perno (con fig.10-11-12)	shaft (with fig.10-11-12)			
6	206622-0-00	1	spina	pin			
7	744332-2-00	1	vite	screw			
8	727096-0-00	2	vite	screw			
9	746020-2-00	2	dado	nut			
10	301586-0-10	1	pastiglia	plug			
11	778520-0-00	1	stoppino	wick			
12	778203-0-00	1	stoppino	wick			
13	206620-0-00	1	stoppino buss.perno leva premist.	wick			
14	206629-0-00	1	bussola	bush			
15	206808-0-00	1	leva	lever			
16	204947-0-10	1	vite	screw			
17	206810-2-00	1	attacco a morsetto premist.	coupling			
18	206623-2-11	1	leva arresto premistoffa con viti	lever			
19	745812-2-00	1	vite	screw			
20	745114-0-00	2	vite	screw			
21	206644-2-00	1	anello con viti	ring			
22	701006-0-00	2	anello di tenuta	retainer ring			
↓	206447-4-01	1	gruppo supp.premistoffa	presser support assembly			
23	206639-0-00	1	arresto	stopping			
24	721464-2-00	3	vite	screw			
25	206636-0-00	1	leva	lever			
26	206637-0-00	1	distanziale	spacer			
27	206635-0-00	1	nasello	snug			
28	721494-2-00	1	vite	screw			
29	202391-0-10	1	vite	screw			
30	206642-0-00	1	vite	screw			
31	746007-2-00	1	dado	nut			
32	202214-0-10	2	vite	screw			
33	202110-0-10	1	molla	spring			
34	206634-0-00	1	tirante	tie-rod			
35	206633-0-00	1	vite	screw			
36	206640-0-01	1	supporto	support			
37	205021-0-10	1	molla	spring			
38	206632-2-00	1	canotto	column			
39	733505-2-00	1	dado	nut			
40	206771-0-11	1	squadretta fermo piedino	bracket			
41	741658-2-00	1	vite	screw			
A	202194-0-10	1	SOLO A RICHIESTA piastrina taglia catenella	ONLY ON REQUEST chain cutting shaft			
B	741433-0-00	2	vite	screw			

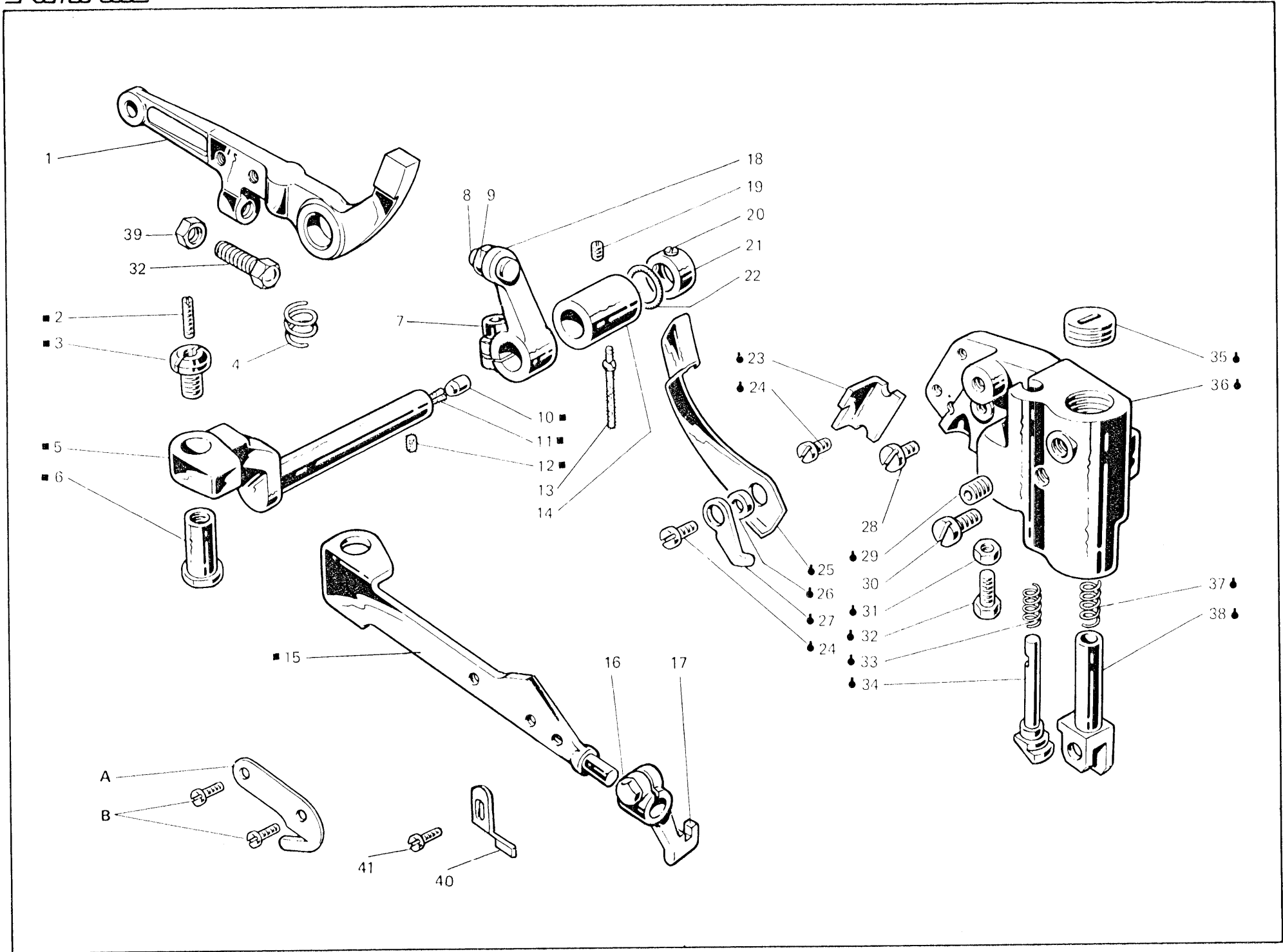


Fig. N. Abb. N.	Part. N. Bestell N. Piece N. Pieza N.	Qt. Anzahl	DESCRIZIONE	DESCRIPTION	BENENNUNG	DESCRIPTION	DESCRIPCION
			VARIANTE PER TESTA	VARIATION FOR HEAD			
■	206638-4-00	1	327-49-1MD-01	327-49-1MD-01			
15	206625-0-00	1	leva premistoffa con perno	lever			
17	206641-2-00	1	leva	lever			
			attacco a morsetto premistoffa	coupling			
			PEZZI DA ANNULLARE	CANCELLED PARTS			
40	206771-0-11	1	squadretta fermo piedino	bracket			
41	741658-2-00	1	vite	screw			

Fig. N. Abb. N.	Part. N. Bestell N. Piecce N. Pieza N.	Qt. Anzahl	DESCRIZIONE	DESCRIPTION	BENENNUNG	DESCRIPTION	DESCRIPCION
■	206809-4-00	1	leva premistoffa con perno (con fig.2-3-5-6-15)	lever (with fig.2-3-5-6-15)			
1	206630-2-01	1	leva alza premistoffa	lever			
2	729051-2-00	1	grano	grub screw			
3	202529-0-10	1	perno di fermo	pin			
4	206621-0-00	1	molla richiamo leva alza premist.	spring			
5	206626-3-00	1	perno (con fig.10-11-12)	shaft (with fig.10-11-12).			
6	206622-0-00	1	spina	pin			
7	744332-2-00	1	vite	screw			
8	727096-0-00	2	vite	screw			
9	746020-2-00	2	dado	nut			
10	301586-0-10	1	pastiglia	plug			
11	778520-0-00	1	stoppino	wick			
12	778203-0-00	1	stoppino	wick			
13	206620-0-00	1	stoppino buss.perno leva premist.	wick			
14	206629-0-00	1	bussola	bush			
15	206808-0-00	1	leva	lever			
16	204947-0-10	1	vite	screw			
17	206810-2-00	1	attacco a morsetto premist.	coupling			
18	206623-2-11	1	leva arresto premistoffa con viti	lever			
19	745812-2-00	1	vite	screw			
20	745114-0-00	2	vite	screw			
21	206644-2-00	1	anello con viti	ring			
22	701006-0-00	2	anello di tenuta	retainer ring			
⬇	206447-4-01	1	gruppo supp.premistoffa	presser support assembly			
23	206639-0-00	1	arresto	stopping			
24	721464-2-00	3	vite	screw			
25	206636-0-00	1	leva	lever			
26	206637-0-00	1	distanziale	spacer			
27	206635-0-00	1	nasello	snug			
28	721494-2-00	1	vite	screw			
29	202391-0-10	1	vite	screw			
30	206642-0-00	1	vite	screw			
31	746007-2-00	1	dado	nut			
32	202214-0-10	2	vite	screw			
33	202110-0-10	1	molla	spring			
34	206634-0-00	1	tirante	tie-rod			
35	206633-0-00	1	vite	screw			
36	206640-0-01	1	supporto	support			
37	205021-0-10	1	molla	spring			
38	206632-2-00	1	canotto	column			
39	733505-2-00	1	dado	nut			
40	206771-0-11	1	squadretta fermo piedino	bracket			
41	741658-2-00	1	vite	screw			
42	202194-0-10	1	piastrina taglia catenella	plate chain cutting			
43	741433-0-00	2	vite	screw			

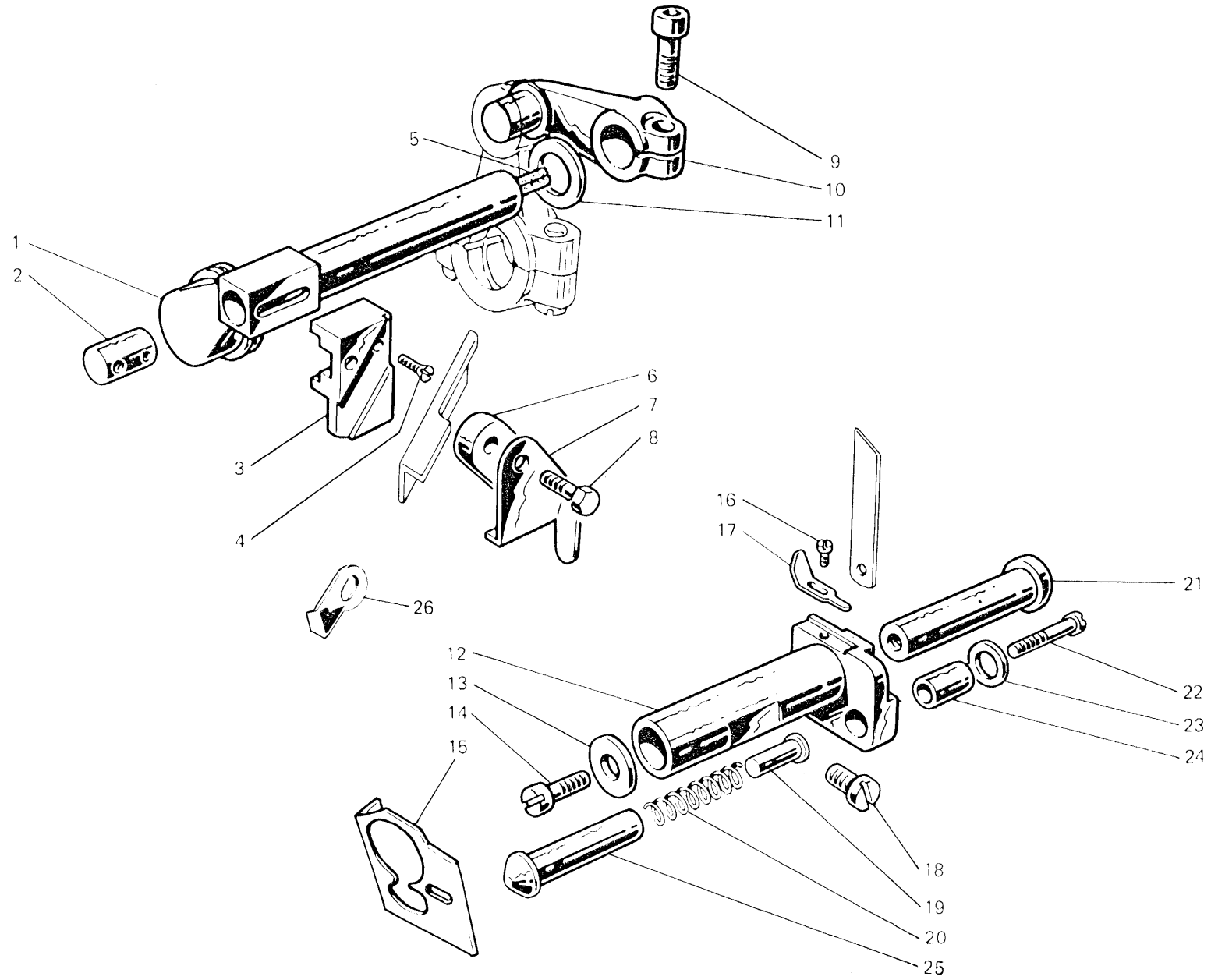


Fig. N. Abb. N.	Part. N. Bestell N. Piece N. Pieza N.	Qt. Anzahl	DESCRIZIONE	DESCRIPTION	BENENNUNG	DESCRIPTION	DESCRIPCION
1	206572-4-00	1	albero colt.super.con stoppino	shaft			
2	202130-0-10	1	perno	pin			
3	202127-0-10	1	placchetta	plate			
4	744533-0-00	1	vite	screw			
5	778832-0-00	1	stoppino	wick			
6	202131-0-10	1	nasello	snug			
7	200663-0-10	1	carterino	cover			
8	202496-0-10	1	vite	screw			
9	744334-2-00	1	vite	screw			
10	206575-2-00	1	manov.albero coltello super.	crank for upper knife shaft			
11	705029-0-00	1	rondella	washer			
12	202132-0-10	1	porta coltello inferiore	lower knife holding			
13	704409-0-00	1	rondella	washer			
14	742457-2-00	1	vite	screw			
15	203774-0-10	1	piastra ferma salva ago	plate			
16	741445-0-00	1	vite	screw			
17	203775-0-10	1	squadretta	bracket			
18	742758-0-00	1	vite	screw			
19	206758-0-10	1	puntalino	pin			
20	202128-0-10	1	molla	spring			
21	202134-0-11	1	perno	pin			
22	722471-2-00	1	vite	screw			
23	704802-0-00	1	rondella	washer			
24	202129-0-10	1	bussola	bush			
25	206757-0-00	1	bussola	bush			
26	200662-0-10	1	carterino	cover			
			VARIANTE PER TESTA	VARIATION FOR HEAD			
			327-49-1MD-01	327-49-1MD-01			
7	204064-0-10	1	carterino	cover			
24	203810-0-10	1	bussola	bush			

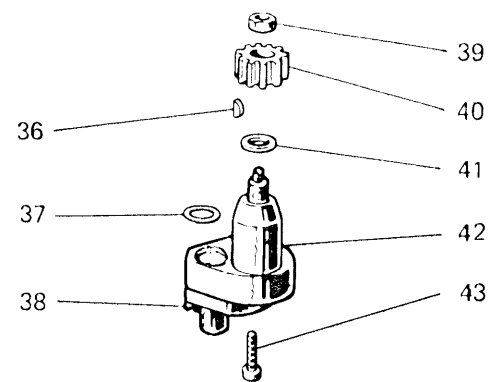
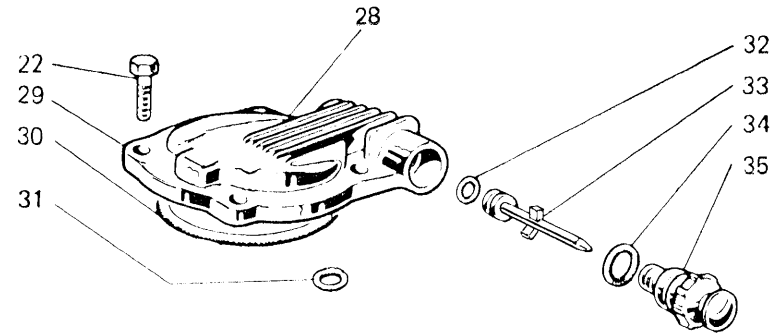
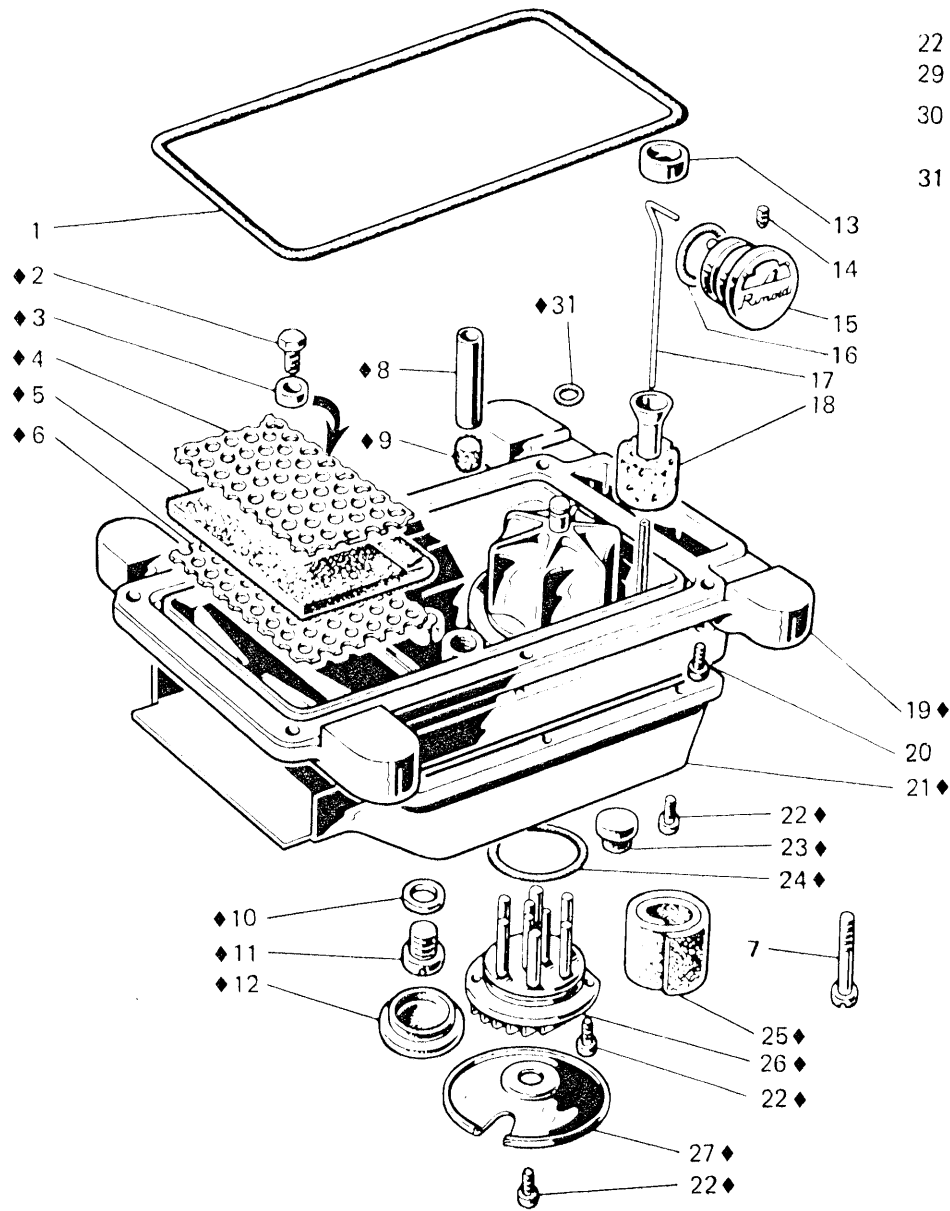


Fig. N. Abb. N.	Part. N. Bestell N. Piece N. Pieza N.	Qt. Anzahl	DESCRIZIONE	DESCRIPTION	BENENNUNG	DESCRIPTION	DESCRIPCION
◆	206510-4-01	1	bacinella olio compl.	oil sump assembly			
1	206570-0-00	1	guarnizione bacinella	gasket			
2	721484-2-00	1	vite	screw			
3	990335-0-10	1	distanziale	spacer			
4	206567-0-00	1	lamiera forata sup.	upper sheet			
5	206566-0-00	1	filtro	filter			
6	206565-0-00	1	lamiera forata inf.	lower sheet			
7	206642-0-00	1	vite	screw			
8	206568-0-01	1	tubetto	tube			
9	206569-0-00	1	filtro	filter			
10	705977-0-00	1	rondella	washer			
11	206564-0-00	1	tappo	plug			
12	206752-0-00	1	tappo	plug			
13	206667-0-00	1	tappo decompressione	plug			
14	745812-2-00	1	vite	screw			
15	206669-2-01	1	indicatore livello olio	oil level gauge			
16	701032-0-00	1	anello di tenuta	oil ring			
17	206666-0-00	1	astina ind.liv.olio	stick			
18	206665-2-00	1	galleggiante compl.	float			
19	206509-3-00	1	bacinella	oil sump			
20	722442-2-00	6	vite	screw			
21	206750-0-00	1	convogliatore	conveyor			
22	721464-2-00	13	vite	screw			
23	206751-0-00	4	tampone	pad			
24	701050-0-00	1	guarnizione	gasket			
25	206559-0-00	1	filtro	filter			
26	206560-0-00	1	coperchio	cover			
27	206753-0-00	1	coperchio	cover			
28	206742-4-00	1	coperchio distrib.olio	oil distributor cover			
29	206736-2-00	1	coperchio	cover			
30	701151-0-00	1	anello di tenuta	oil ring			
31	701005-0-00	2	anello di tenuta	oil ring			
32	701104-0-00	1	anello di tenuta	oil ring			
33	206743-3-00	1	ugello	nozzle			
34	701113-0-00	1	anello di tenuta	oil ring			
35	206739-0-00	1	spia olio	oil window			
36	206557-0-00	1	chiavetta	key			
37	701004-0-00	1	anello di tenuta	oil ring			
38	721474-2-00	2	vite	screw			
39	733507-0-00	1	dado	nut			
40	206555-0-00	1	ruota	wheel			
41	704813-0-00	1	rondella	washer			
42	206550-4-00	1	gruppo pompa olio	oil pump assembly			
43	722481-2-00	2	vite	screw			

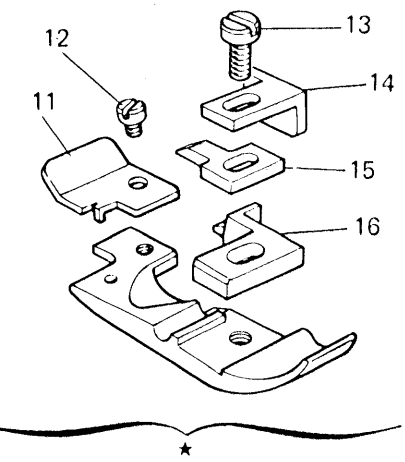
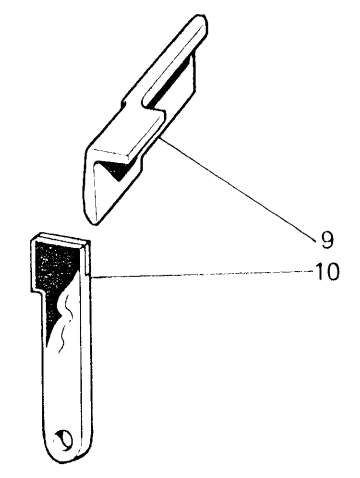
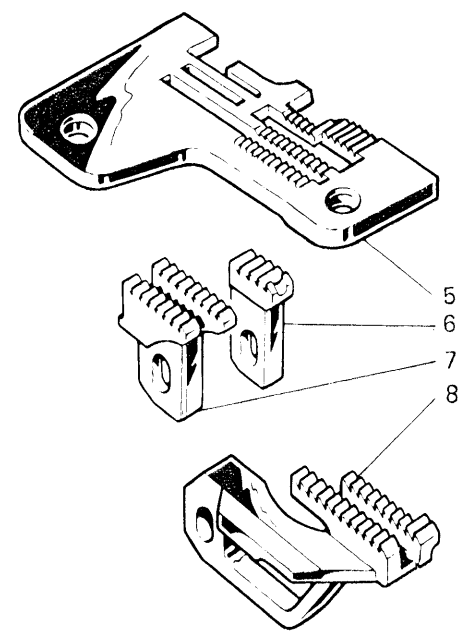
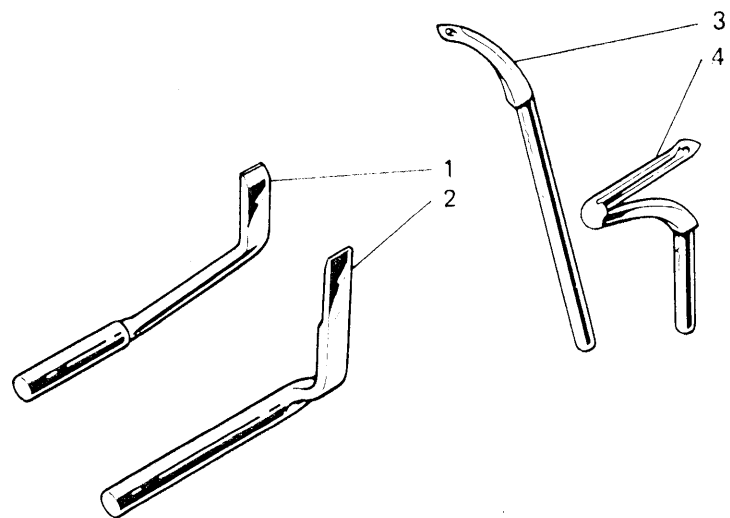


Fig. N. Abb. N.	Part. N. Bestell N. Piece N. Pieza N.	Qt. Anzahl	DESCRIZIONE	DESCRIPTION	BENENNUNG	DESCRIPTION	DESCRIPCION
1	203758-0-10	1	salva ago	rear needle guard			
2	203757-0-10	1	spingi asola	front needle guard			
3	206512-0-00	1	crochet superiore	upper looper			
4	202095-0-11	1	crochet inferiore	lower looper			
5	203761-0-10	1	placca ago	needle plate			
6	203003-0-10	1	griffino	chaining feed dog			
7	203002-0-10	1	griffa sussidiaria	subsidiary feed dog			
8	203001-0-10	1	griffa principale	main feed dog			
9	207004-2-00	1	coltello superiore	upper knife			
10	207016-2-00	1	coltello inferiore	lower knife			
11	203025-0-10	1	piastrina	sheet			
12	741413-0-00	1	vite fissa piastrina	screw			
13	741685-0-00	1	vite fissa linguetta	screw			
14	203768-0-10	1	piastrina	plate			
15	203772-0-10	1	staffa	bracket			
16	203771-0-10	1	linguetta	tongue			
17	203765-3-10	1	piedino completo	presserfoot assembly			
			SOLO A RICHIESTA	ONLY ON REQUEST			
3	202092-0-10	1	crochet superiore cieco	upper looper			
4	202094-0-11	1	crochet inferiore	lower looper			
5	203785-0-10	1	placca ago	needle plate			
	203787-0-10	1	placca ago	needle plate			
7	203033-2-11	1	griffa sussidiaria in Vulkollan	subsidiary feed dog in Vulkollan			
8	203030-0-11	1	griffa princ. in Vulkollan	main feed dog in Vulkollan			
9	203783-0-10	1	coltello superiore	upper knife			
	203759-0-10	1	coltello superiore	upper knife			
	207003-2-00	1	coltello super.con placchetta	upper knife			
10	203012-0-10	1	coltello inferiore	lower knife			

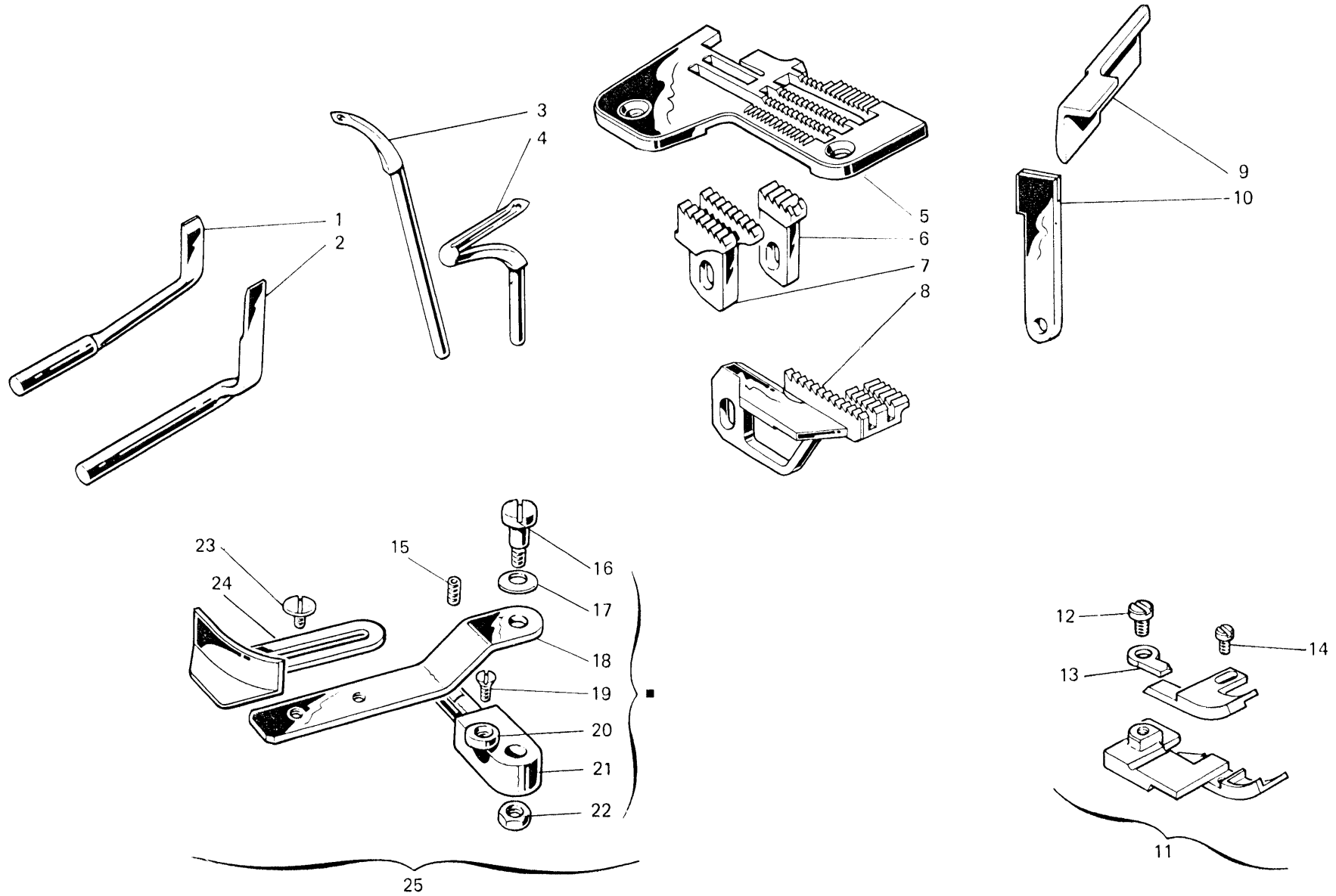


Fig. N. Abb. N.	Part. N. Bestell N. Pieca N. Pieza N.	Qt. Anzahl	DESCRIZIONE	DESCRIPTION	BENENNUNG	DESCRIPTION	DESCRIPCION
1	203758-0-10	1	salva ago	rear needle guard			
2	203757-0-10	1	spingi asola	front needle guard			
3	206512-0-00	1	crochet superiore	upper looper			
4	202094-0-11	1	crochet inferiore	lower looper			
5	204066-0-10	1	placca ago	needle plate			
6	203003-0-10	1	griffino	chaining feed dog			
7	204062-0-10	1	griffa sussidiaria	subsidiary feed dog			
8	204061-0-10	1	griffa principale	main feed dog			
9	207009-2-00	1	coltello superiore	upper knife			
10	207016-2-00	1	coltello inferiore	lower knife			
11	205604-3-00	1	piedino completo	presserfoot assembly			
12	741675-2-00	1	vite	screw			
13	204070-0-10	1	staffa	bracket			
14	741453-0-00	1	vite	screw			
15	729013-2-00	1	vite	screw			
16	744634-0-00	1	vite	screw			
17	702406-0-00	1	molla a tazza	cup spring			
18	202967-0-10	1	supporto	support			
19	743464-2-00	1	vite	screw			
20	300710-0-10	1	eccentrico	eccentric			
21	202970-0-10	1	sostegno	support			
22	746007-2-00	1	dado	nut			
23	201236-0-10	2	vite	screw			
24	204075-2-10	1	guida	guide			
■	202958-4-10	1	supporto girevole	support			
25	204076-4-10	1	guida completa	guide			
			SOLO A RICHIESTA	ONLY ON REQUEST			
3	202092-0-10	1	crochet superiore cieco	upper looper			
9	204065-0-10	1	coltello superiore	upper knife			
10	203012-0-10	1	coltello inferiore	lower knife			
11	205607-3-00	1	piedino completo	presserfoot assembly			

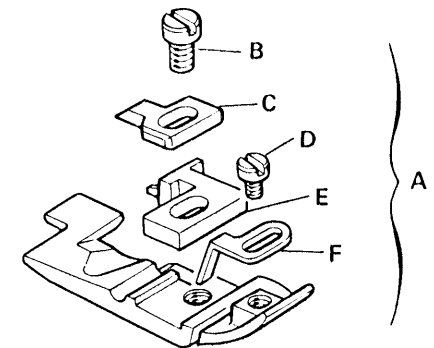
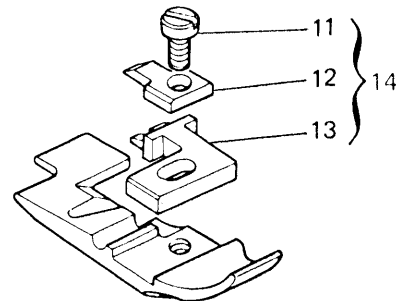
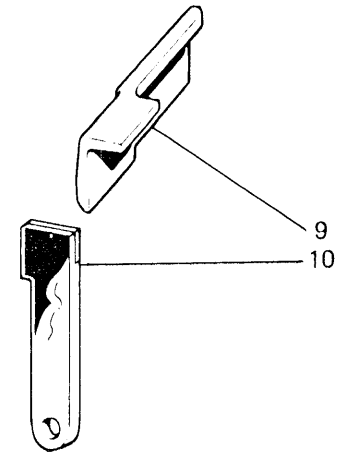
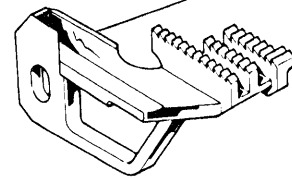
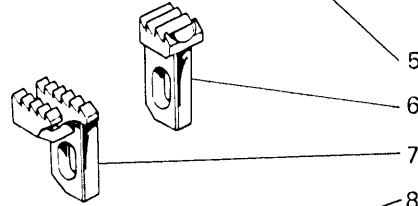
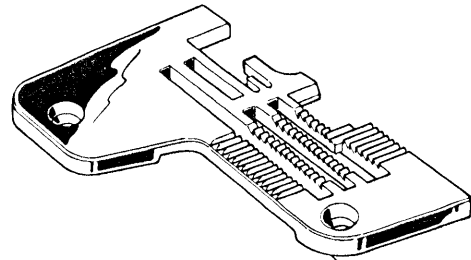
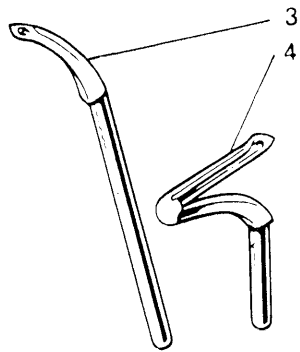
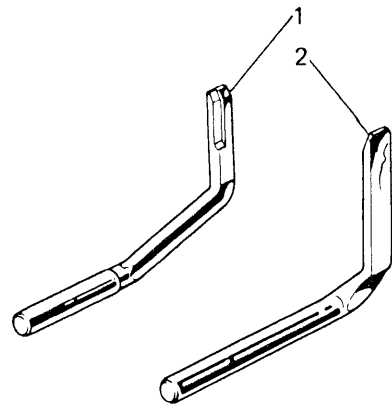


Fig. N. Abb. N.	Part. N. Bestell N. Piece N. Pieza N.	Qt. Anzahl	DESCRIZIONE	DESCRIPTION	BENENNUNG	DESCRIPTION	DESCRIPCION
1	204025-0-11	1	salva ago	rear needle guard			
2	204024-0-10	1	spingi asola	front needle guard			
3	204022-0-10	1	crochet superiore	upper looper			
4	202095-0-11	1	crochet inferiore	lower knife			
5	204026-0-10	1	placca ago	needle plate			
6	203612-0-10	1	griffino	chaining feed dog			
7	203609-0-10	1	griffa sussidiaria	subsidiary feed dog			
8	203605-0-10	1	griffa principale	main feed dog			
9	207004-2-00	1	coltello superiore	upper knife			
10	207016-2-00	1	coltello inferiore	lower knife			
11	741675-2-00	1	vite	screw			
12	203772-0-10	1	staffa	bracket			
13	203569-0-10	1	linguetta	tongue			
14	204037-3-10	1	pieдино completo	presserfoot assembly			
			SOLO A RICHIESTA	ONLY ON REQUEST			
3	203490-0-00	1	crochet superiore cieco	upper looper			
	204034-0-10	1	crochet superiore	upper looper			
4	202094-0-11	1	crochet inferiore	lower looper			
7	203540-0-10	1	griffa sussidiaria	subsidiary feed dog			
8	203651-0-10	1	griffa principale	main feed dog			
9	207003-2-00	1	coltello superiore	upper knife			
	203783-0-10	1	coltello superiore	upper knife			
	203759-0-10	1	coltello superiore	upper knife			
10	203012-0-10	1	coltello inferiore	lower knife			
A	204038-3-00	1	pieдино completo	presserfoot assembly			
B	741675-2-00	1	vite	screw			
C	203772-0-10	1	staffa	bracket			
D	741519-0-10	1	vite	screw			
E	204039-0-00	1	linguetta	tongue			
F	204020-0-10	1	piastrina guida	plate e			

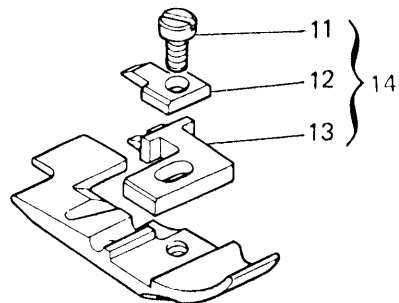
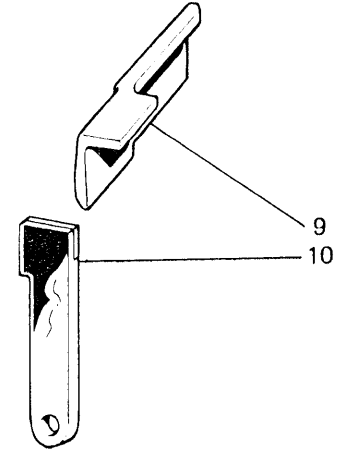
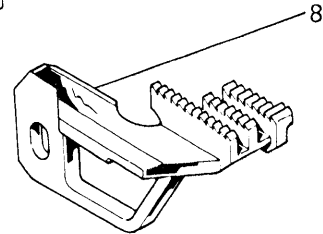
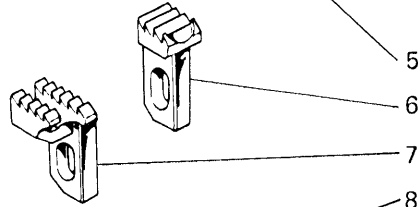
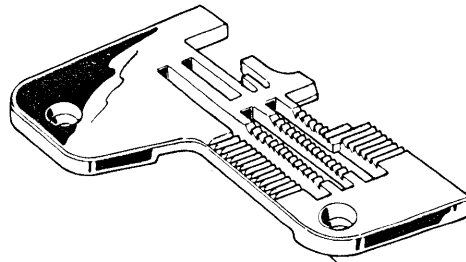
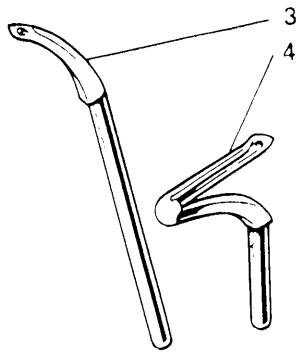
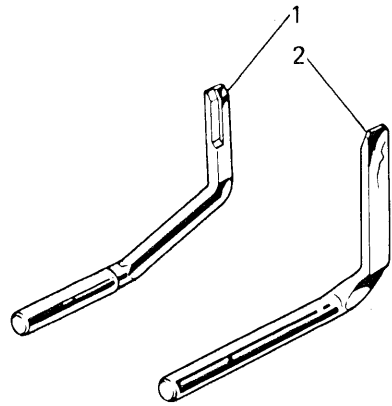


Fig. N. Abb. N.	Part. N. Bestell N. Piece N. Pieza N.	Qt. Anzahl	DESCRIZIONE	DESCRIPTION	BENENNUNG	DESCRIPTION	DESCRIPCION
1	204025-0-11	1	salva ago	rear needle guard			
2	204024-0-10	1	spingi asola	front needle guard			
3	206209-0-00	1	crochet superiore	upper looper			
4	202095-0-11	1	crochet inferiore	lower looper			
5	204026-0-10	1	placca ago	needle plate			
6	203612-0-10	1	griffino	chaining feed dog			
7	203609-0-10	1	griffa sussidiaria	subsidiary feed dog			
8	203605-0-10	1	griffa principale	main feed dog			
9	207004-2-00	1	coltello superiore	upper knife			
10	207016-2-00	1	coltello inferiore	lower knife			
11	741675-2-00	1	vite	screw			
12	203772-0-10	1	staffa	bracket			
13	203569-0-10	1	linguetta	tongue			
14	204037-3-10	1	piedino completo	presserfoot assembly			
			SOLO A RICHIESTA	ONLY ON REQUEST			
3	204033-0-00	1	crochet superiore	upper looper			
4	202094-0-11	1	crochet inferiore	lower looper			
7	203540-0-10	1	griffa sussidiaria	subsidiary feed dog			
8	203651-0-10	1	griffa principale	main feed dog			
9	203783-0-10	1	coltello superiore	upper knife			
	203759-0-10	1	coltello superiore	upper knife			
	207003-2-00	1	coltello super.con placchetta	upper knife			
10	203012-0-10	1	coltello inferiore	lower knife			

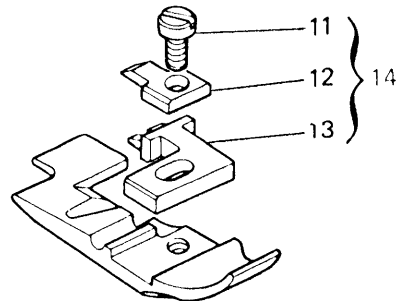
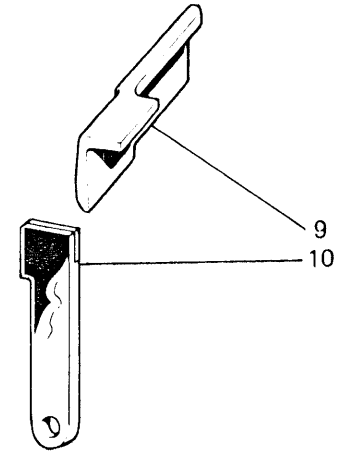
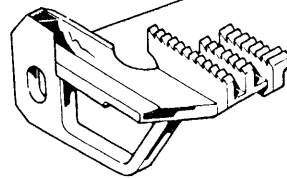
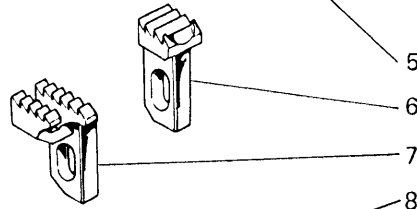
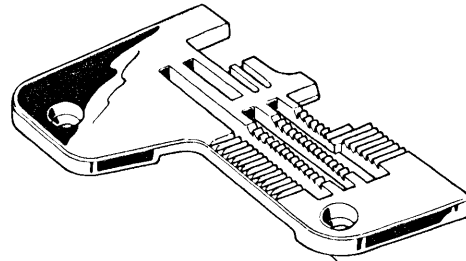
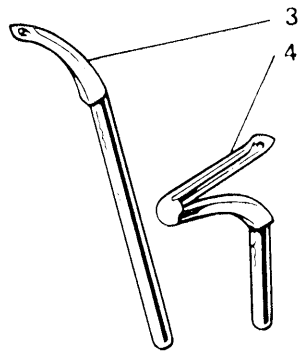
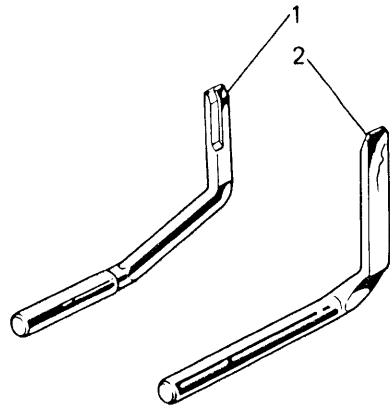


Fig. N. Abb. N.	Part. N. Bestell N. Piece N. Pieza N.	Qt. Anzahl	DESCRIZIONE	DESCRIPTION	BENENNUNG	DESCRIPTION	DESCRIPCION
1	203432-0-10	1	salva ago	rear needle guard			
2	203430-0-10	1	spingi asola	front needle guard			
3	204022-0-10	1	crochet superiore	upper looper			
4	202095-0-11	1	crochet inferiore	lower looper			
5	204006-0-10	1	placca ago	needle plate			
6	203612-0-10	1	griffino	chaining feed dog			
7	203609-0-10	1	griffa sussidiaria	subsidiary feed dog			
8	206298-0-00	1	griffa principale	main feed dog			
9	207004-2-00	1	coltello superiore	upper knife			
10	207016-2-00	1	coltello inferiore	lower knife			
11	741675-2-00	1	vite	screw			
12	203772-0-10	1	staffa	bracket			
13	204011-0-10	1	linguetta	tongue			
14	204009-3-11	1	pedino completo	presserfoot assembly			
			SOLO A RICHIESTA	ONLY ON REQUEST			
3	204034-0-10	1	corchet superiore	upper looper			
4	202094-0-11	1	crochet inferiore	lower looper			
5	205650-0-00	1	placca ago	needle plate			
7	203611-2-11	1	griffa sussid.in Vulkollan	subsidiary feed dog in Vulkollan			
	203540-0-10	1	griffa sussidiaria	subsidiary feed dog			
8	203607-2-11	1	griffa principale in Vulkollan	main feed dog in Vulkollan			
	203651-0-10	1	griffa principale	main feed dog			
9	203759-0-10	1	coltello superiore	upper knife			
	203783-0-10	1	coltello superiore	upper knife			
	207003-2-00	1	coltello sup.con placchetta	upper knife			
10	203012-0-10	1	coltello inferiore	lower knife			

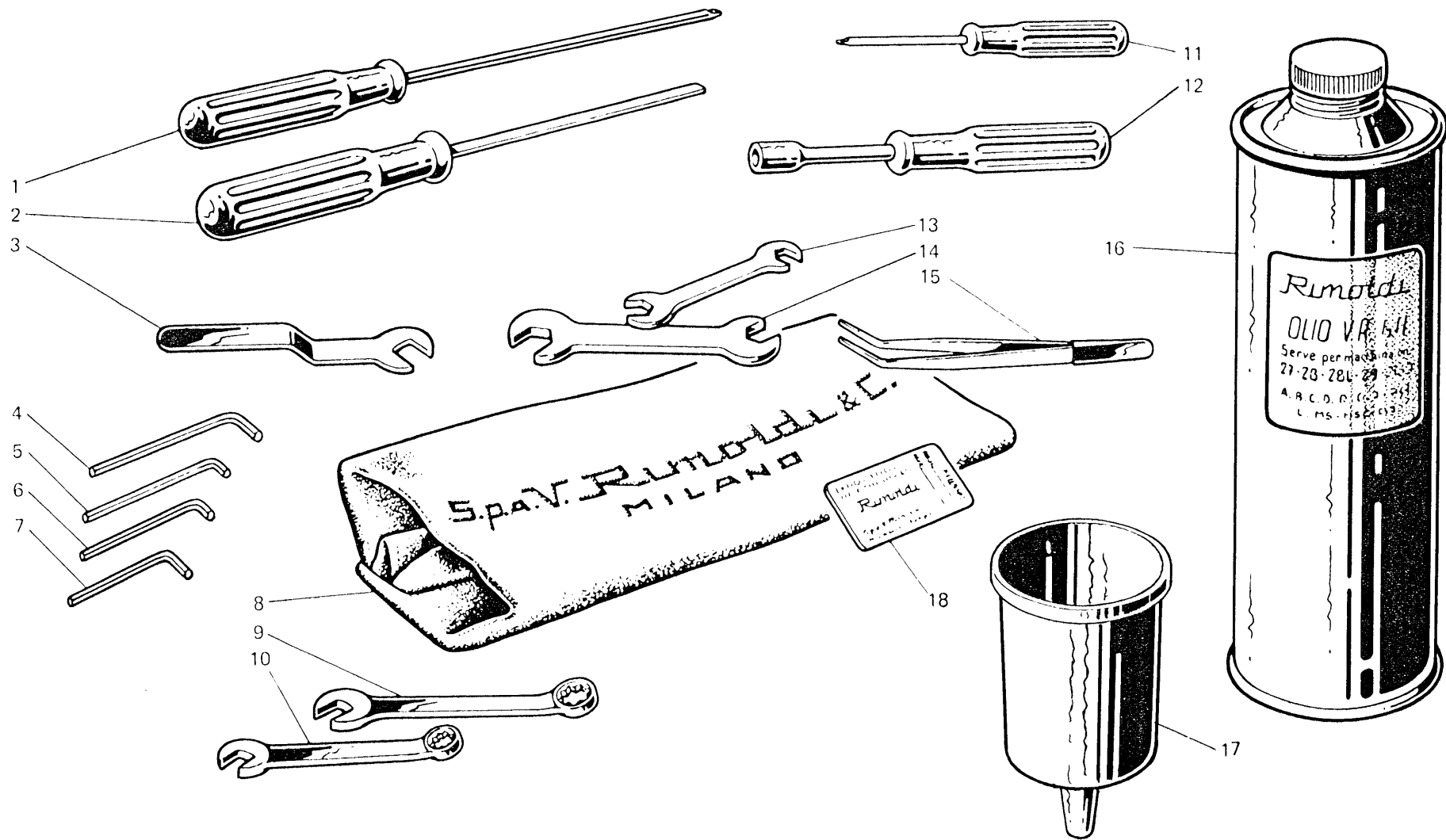
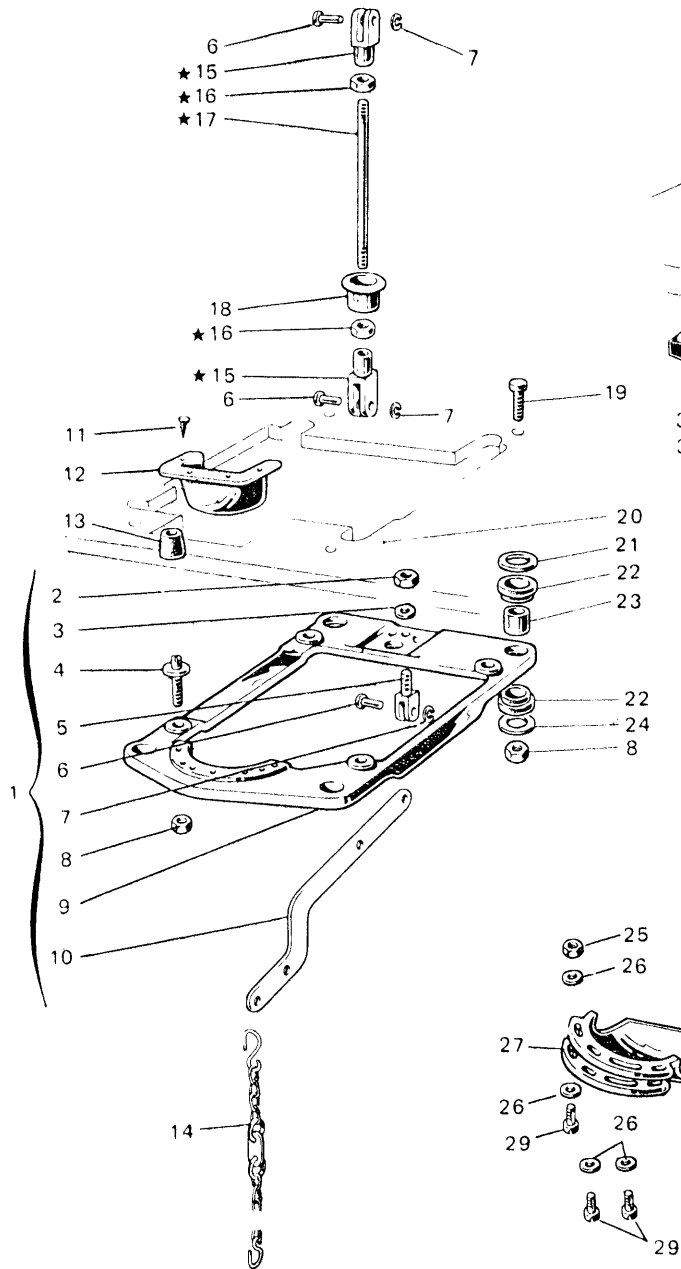
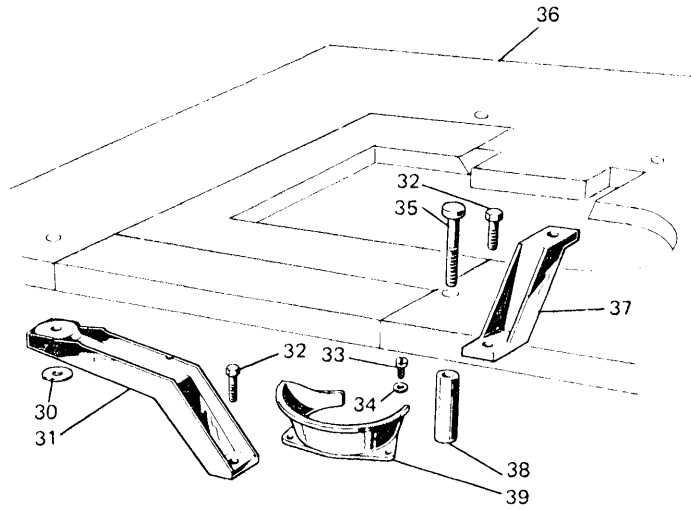


Fig. N. Abb. N.	Part. N. Bestell N. Piece N. Pieza N.	Qt. Anzahl	DESCRIZIONE	DESCRIPTION	BENENNUNG	DESCRIPTION	DESCRIPCION
1	990180-0-10	1	cacciavite grande	screw driver			
2	990181-0-10	1	cacciavite medio	screw driver			
3	990327-0-10	1	chiave da 7 mm.	7 mm key			
4	990639-0-10	1	chiave esag. da 3 mm.	ehexagonal key			
5	990685-0-10	1	chiave esag.da 2,5 mm.	ehexagonal key			
6	990325-0-10	1	chiave esagon.da 2 mm.	ehexagonal key			
7	990474-0-10	1	chiave esagon. da 1,5 mm.	ehexagonal key			
8	990183-0-12	1	cuffia protez. testa	machine cover			
9	990622-0-10	1	chiave poligonale da 9 mm.	9 mm.key			
10	990624-0-00	1	chiave poligonale da 7 mm.	7 mm. key			
11	990182-0-10	1	cacciavite piccolo	screw driver			
12	990324-0-10	1	chiave a tubo da 7 mm.	7 mm. key			
13	990585-0-10	1	chiave fissa da 4-5 mm.	4-5 mm. key			
14	990174-0-10	1	chiave da 7-9 mm.	7-9 mm. key			
15	990176-0-10	1	pinza per infilatura	threading clers			
16	990074-1-10	1	lattina olio da 1 kg.	oil container			
17	990985-0-00	1	imbuto	oil funnel			
			VARIANTE PER TESTA	VARIATION FOR HEAD			
			327-00-1MD-23/327-49-1MD-01	327-00-1MD-23/327-49-1MD-01			
			327-00-2MD-20/327-00-2MD-21	327-00-2MD-20/327-00-2MD-21			
18	765200-6-10	10	aghi sist.Rim27 fin100	needle Rim27 fin.100			
			VARIANTE PER TESTA	VARIATION FOR HEAD			
			327-00-2MD-36	327-00-1MD-36			
18	765000-6-90	10	aghi sist.Rim26 fin 90	needle Rim 26 fin.90			

PIAZZAMENTO NORMALE
NORMAL SETTING



PIAZZAMENTO INCASSATO
SUBMERGED SETTING



PER PIAZZAMENTO CON MOTORE QUICK STOP TIPO D
FOR SETTING WITH QUICK STOP ENGINE TYPE D

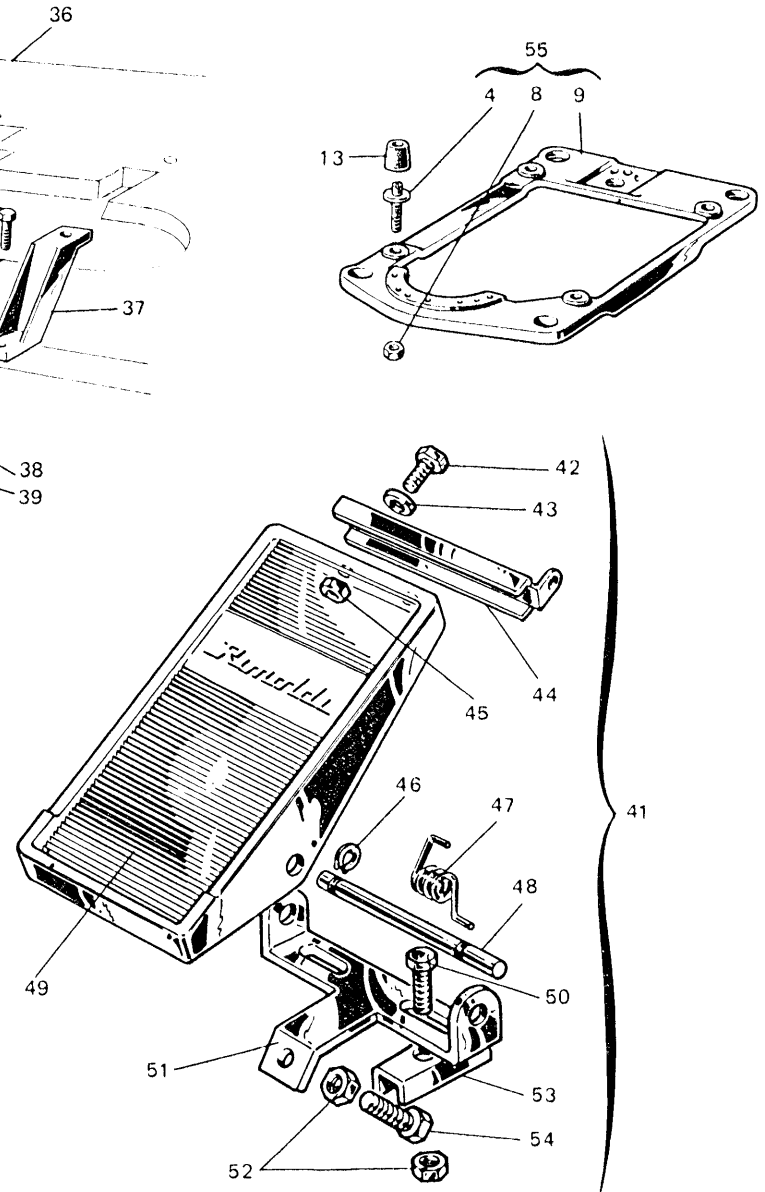
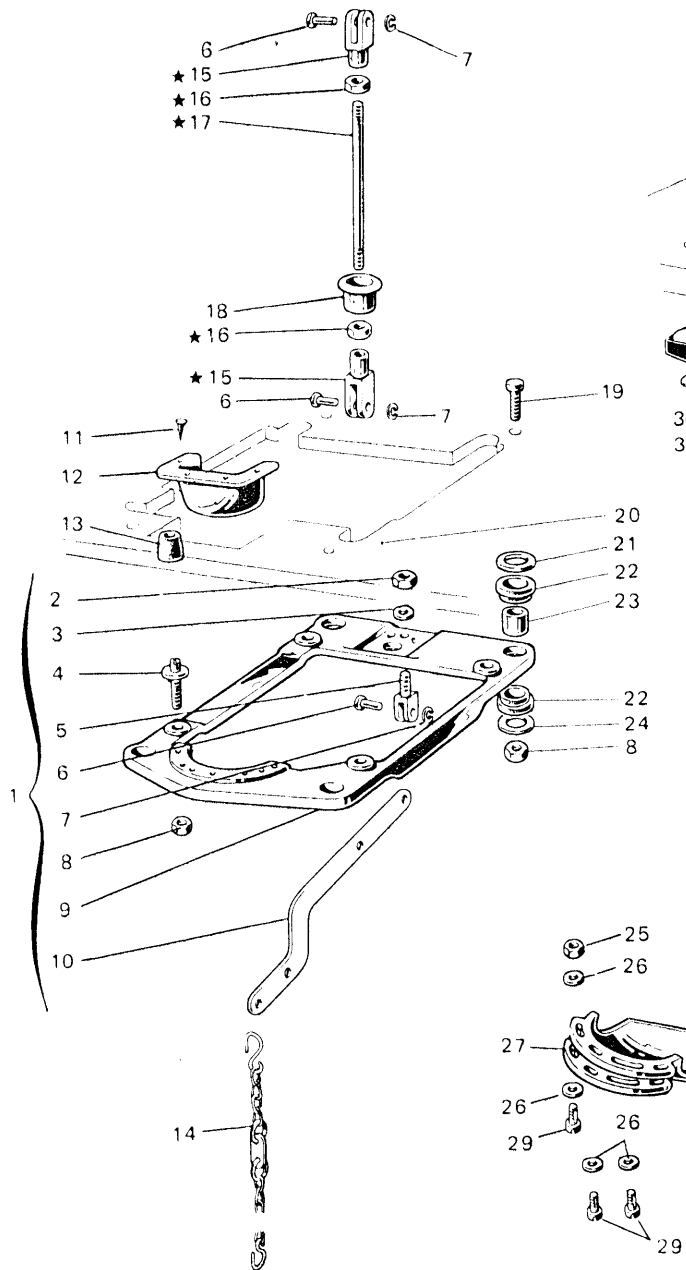
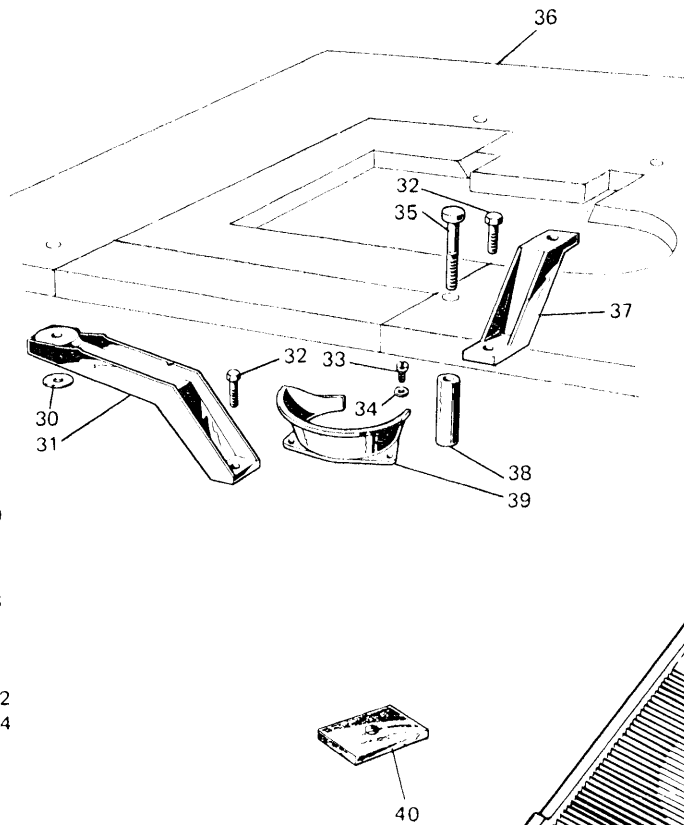


Fig. N. Abb. N.	Part. N. Bestell N. Piece N. Pieza N.	Qt. Anzahl	DESCRIZIONE	DESCRIPTION	BENENNUNG	DESCRIPTION	DESCRIPCION
			PIAZZAMENTO NORMALE	NORMAL SETTING			
★	990984-4-00	1	tirante alza piedino	rod			
1	990986-4-00	1	supporto testa completo	head support assembly			
2	746409-2-00	1	dado	nut			
3	704424-2-00	1	rondella	washer			
4	900694-0-11	4	perno	pin			
5	990314-0-00	1	supportino per leva	support			
6	990311-0-10	3	perno	pin			
7	700205-0-00	3	anello elastico	spring ring			
8	733008-2-00	8	dado	nut			
9	990981-0-00	1	piastra supporto testa	support plate			
10	990316-0-10	1	leva comando alza piedino	lever			
11	900201-0-10	4	chiodino	rivet			
12	991187-0-00	1	bocchetta scarica ritagli	offlet			
13	990982-0-00	4	ammortizzatore	shock absorber			
14	990179-4-11	1	catenella	chain			
15	990310-0-10	2	giunto	joint			
16	746402-0-00	2	dado	nut			
17	990983-0-00	1	tirante	rod			
18	900204-0-10	1	bussola	bush			
19	722905-2-00	4	vite	screw			
20	901120-2-00	1	tavola	table			
21	704346-2-00	4	rondella	washer			
22	901101-0-00	8	ammortizzatore	shock absorber			
23	901102-0-00	4	bussola	bush			
24	704345-2-00	4	rondella	washer			
55	990987-4-00	1	supporto testa completo solo per motore Quick Stop-tipo D	head support assembly-only for Quick Stop (type D) engine			
			VARIANTE PER PIAZZAMENTO INCASSATO	VARIATION FOR SUBMERGED SETTING			
30	704536-0-00	2	rondella	washer			
31	901105-0-00	1	staffa laterale	bracket			
32	720566-2-00	2	vite	screw			
33	721475-2-00	2	vite	screw			
34	704409-2-00	2	rondella	washer			
35	722917-2-00	2	vite	screw			
36	901123-4-00	1	tavola	table			
37	901104-0-00	1	staffa posteriore	rear bracket			
38	901103-0-00	2	distanziale	spacer			
39	991188-0-00	1	bocchetta scarica ritagli	offlet			

PIAZZAMENTO NORMALE
NORMAL SETTING



PIAZZAMENTO INCASSATO
SUBMERGED SETTING



PER PIAZZAMENTO CON MOTORE QUICK STOP TIPO D
FOR SETTING WITH QUICK STOP ENGINE TYPE D

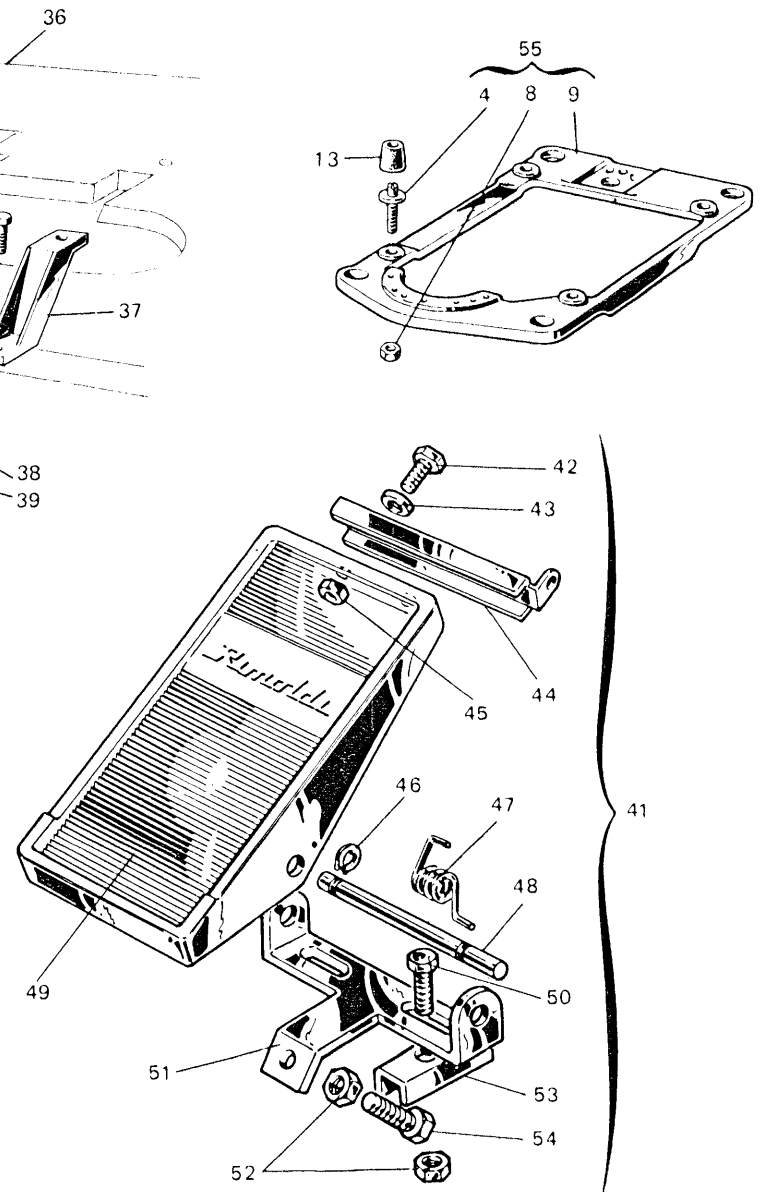


Fig. N. Abb. N.	Part. N. Bestell N. Piece N. Pieza N.	Qt. Anzahl	DESCRIZIONE	DESCRIPTION	BENENNUNG	DESCRIPTION	DESCRIPCION
			PARTICOLARI COMUNI		PARTS FOR BOTH SETTINGS		
25	733507-2-00	1	dado	nut			
26	704409-2-00	4	rondella	washer			
27	991189-0-00	1	piastra rinforzo	plate			
28	991186-0-00	1	canale scarica ritagli	offlet			
29	742068-2-00	3	vite	screw			
40	900203-0-10	4	ammortizzatore per tavola	shock absorber			
41	900925-4-01	1	pedalina completa	pedal assembly			
42	720464-4-00	2	vite	screw			
43	704009-4-00	2	rondella	washer			
44	900926-0-00	1	attacco	attachment			
45	733508-4-00	2	dado	nut			
46	900918-0-00	2	anello elastico	spring ring			
47	900927-0-00	1	molla	spring			
48	900928-0-00	1	perno	pin			
49	900931-0-00	1	copertura	cover			
50	720505-4-00	2	vite	screw			
51	900920-0-00	2	piastrina	plate			
52	720545-4-00	1	vite	screw			
53	733510-4-00	3	dado	nut			
54	900929-0-01	1	supporto	support			

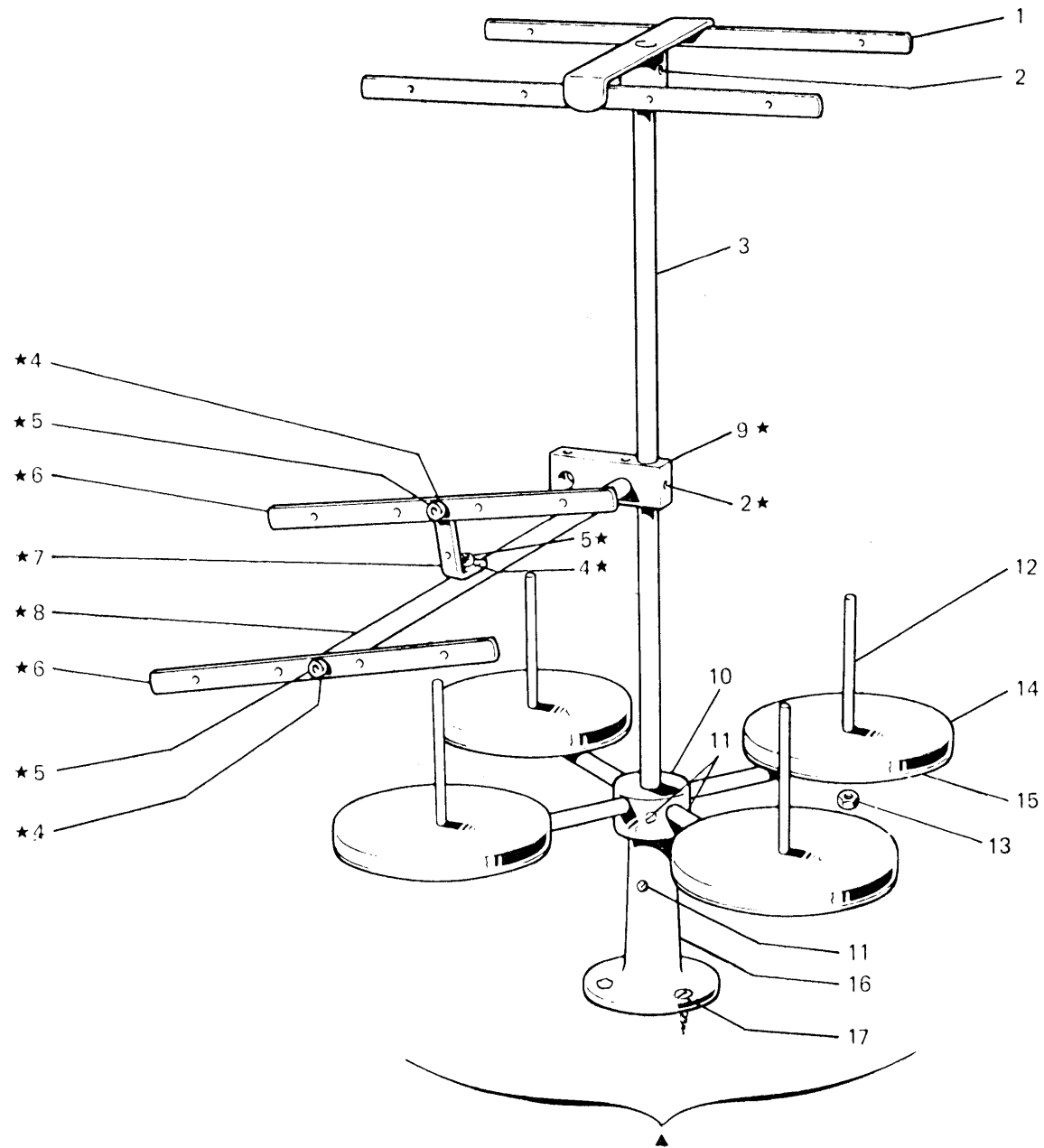


Fig. N. Abb. N.	Part. N. Bestell N. Piece N. Pieza N.	Qt. Anzahl	DESCRIZIONE	DESCRIPTION	BENENNUNG	DESCRIPTION	DESCRIPCION
▲	991120-5-00	1	porta bobine completo (3-4 fili)	bobbin carrier assembly (3-4 threads)			
★	991127-4-00	1	telaio supplementare completo	supplementary frame assembly			
1	991121-3-00	1	telaio superiore completo	upper frame assembly			
2	729034-2-00	3	vite	screw			
3	991113-0-00	1	asta principale	main rod			
4	703005-0-00	3	rondella	washer			
5	722431-2-00	3	vite	screw			
6	991108-2-00	2	telaio con bussole	frame with bushes			
7	991107-0-00	1	squadretta	bracket			
8	991106-0-00	1	asta	rod			
9	991128-0-00	1	blocchetto	block			
10	991129-3-00	1	mozzo con aste	hub with pin			
11	729054-2-00	3	vite	screw			
12	991111-0-00	4	astine	rod			
13	733508-2-00	8	dado	nut			
14	991179-0-00	4	disco	disc			
15	991112-0-00	4	piatto	disc			
16	991114-0-00	1	basetta	base			
17	731107-0-00	3	vite a legno	screw			

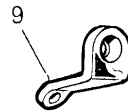
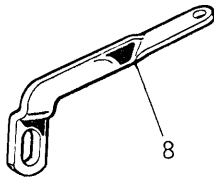
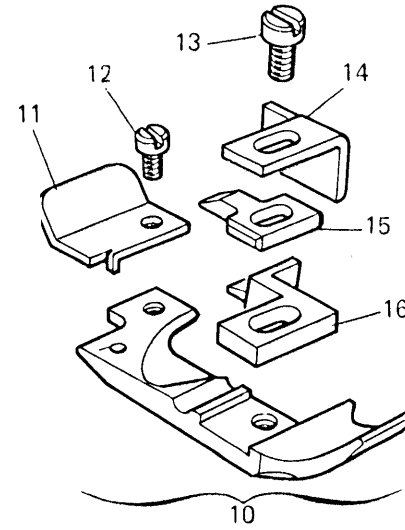
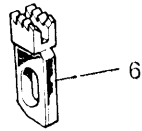
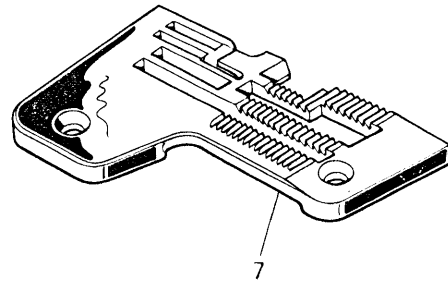
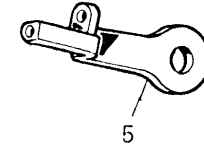
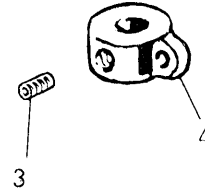
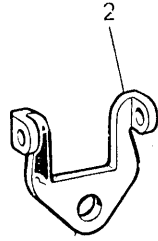
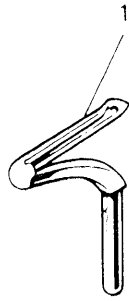


Fig. N. Abb. N.	Part. N. Bestell N. Piece N. Pieza N.	Qt. Anzahl	DESCRIZIONE	DESCRIPTION	BENENNUNG	DESCRIPTION	DESCRIPCION
1	202094-0-11	1	crochet inferiore	lower looper			
2	202278-0-10	1	tendifilo per crochet inferiore	thread take-up for lower looper			
3	745002-0-00	1	vite	screw			
4	202282-1-10	1	passafilo per crochet inferiore	thread guide for lower looper			
5	202283-0-10	1	tendifilo per crochet inferiore	thread take-up for lower looper			
6	203004-0-10	1	griffino	feed dog			
7	203014-0-10	1	placca ago	needle plate			
8	203572-0-10	1	tendifilo per crochet super.	thread take-up for upper looper			
9	204032-0-10	1	passafilo per crochet super.	thread guide for upper looper			
10	203017-3-10	1	piedino completo	presserfoot assembly			
11	203025-0-10	1	piastrina	plate			
12	741413-0-00	1	vite	screw			
13	741685-0-00	1	vite	screw			
14	203768-0-10	1	piastrina	plate			
15	203772-0-10	1	staffa	bracket			
16	203026-0-10	1	linguetta	tongue			
	Tav. 3						
30	780200-0-20	1	targhetta classe testa	head class plate			
	Tav. 8						
28	765200-6-90	1	ago sist. Rim 27 fin.90	needle RIM 27 fin.90			
			SOLO A RICHIESTA	ONLY ON REQUEST			
	Tav. 12						
5	203035-0-10	1	placca ago	needle plate			
	203037-0-10	1	placca ago	needle plate			
7	203033-2-11	1	griffa sussidiaria	subsidiary feed dog			
8	203030-2-11	1	griffa principale	main feed dog			
9	207003-2-00	1	coltello superiore con placchetta	upper knife			
	203759-0-10	1	coltello superiore	upper knife			
	203783-0-10	1	coltello superiore	upper knife			
10	203012-0-10	1	coltello inferiore	lower looper			

Fig. N. Abb. N.	Part. N. Bestell N. Piese N. Pieza N.	Qt. Anzahl	DESCRIZIONE	DESCRIPTION	BENENNUNG	DESCRIPTION	DESCRIPCION
1	203746-0-10	1	griffa principale	main feed dog			
2	203747-0-10	1	griffa sussidiaria	subsidiary feed dog			
3	203763-0-10	1	placca ago	needle plate			
30	Tav. 3 780200-0-20	1	targhetta classe testa	head class plate			
28	Tav. 8 765200-6-90	1	ago sist.RIM 27 fin.90	needle RIM 27 fin.90			
			SOLO A RICHIESTA	ONLY ON REQUEST			
9	Tav. 12 207003-2-00	1	coltello superiore con placchetta	upper knife			
	203759-0-10	1	coltello superiore	upper knife			
	203783-0-10	1	coltello superiore	upper knife			
10	203012-0-10	1	coltello inferiore	upper knife			

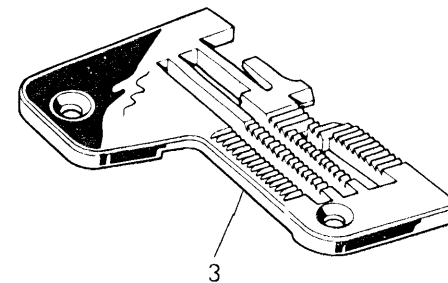
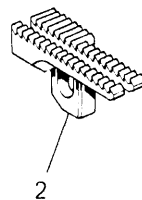
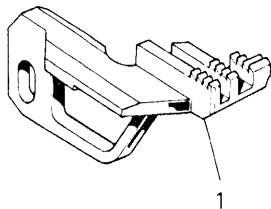
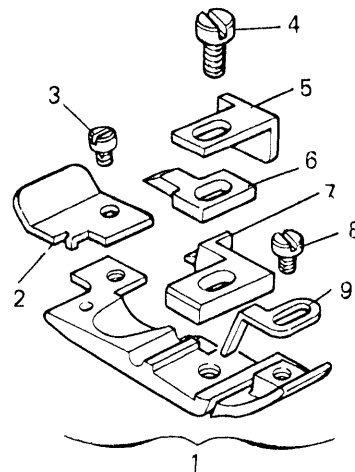


Fig. N. Abb.	Part. N. Bestell. Piece N. N.	Qt. Anzahl	DESCRIZIONE	DESCRIPTION	BENENNUNG	DESCRIPTION	DESCRIPCION
1	203766-3-10	1	pledino completo	presserfoot assembly			
2	203025-0-10	1	piastrina	plate			
3	741413-0-00	1	vite	screw			
4	741685-0-00	1	vite	screw			
5	203768-0-10	1	piastrina	plate			
6	203772-0-10	1	staffa	bracket			
7	203771-0-10	1	linguetta	tongue			
8	741519-0-00	1	vite	screw			
9	204020-0-10	1	piastrina	plate			
30	Tav. 3 780200-0-20	1	targhetta classe testa	head class plate			
			SOLO A RICHIESTA	ONLY ON REQUEST			
9	Tav. 12 207003-2-00	1	coltello superiore con placchetta	upper knife			
	203759-0-10	1	coltello superiore	upper knife			
	203783-0-10	1	coltello superiore	upper knife			
10	203012-0-10	1	coltello inferiore	lower knife			



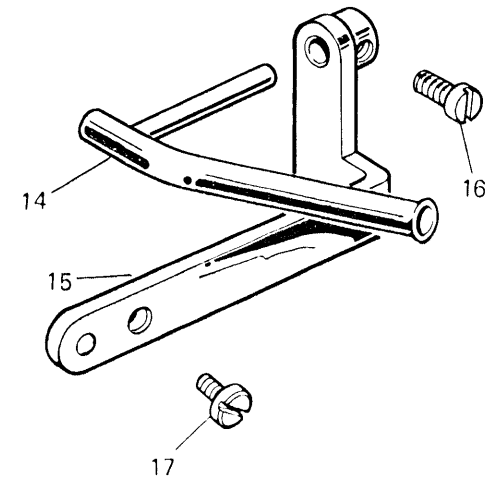
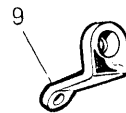
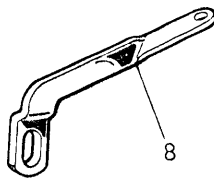
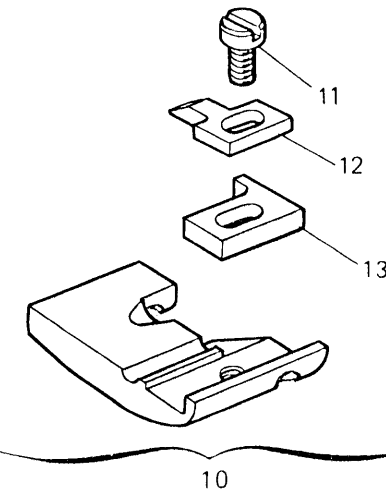
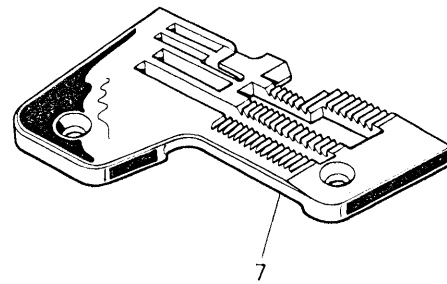
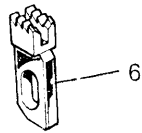
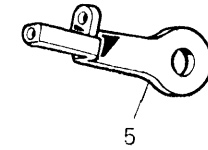
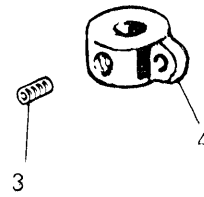
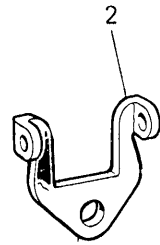
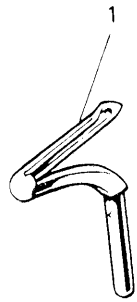
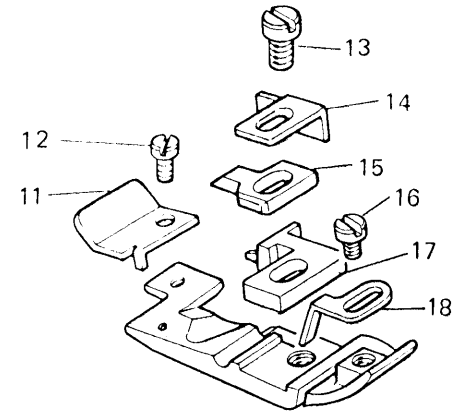
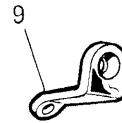
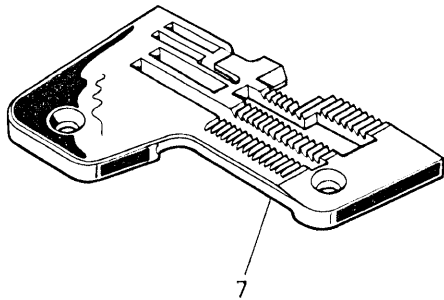
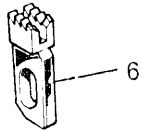
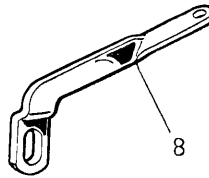
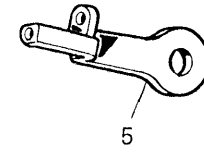
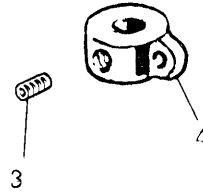
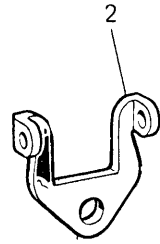
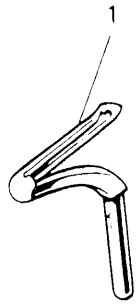


Fig. N. Abb. N.	Part. N. Bestell N. Pieca N. Pieza N.	Qt. Anzahl	DESCRIZIONE	DESCRIPTION	BENENNUNG	DESCRIPTION	DESCRIPCION
1	202094-0-11	1	crochet inferiore	lower looper			
2	202278-0-10	1	tendifilo per crochet inferiore	thread take-up for lower looper			
3	745002-0-00	1	vite	screw			
4	202282-1-10	1	passafilo per crochet inferiore	thread guide for lower looper			
5	202283-0-10	1	tendifilo per crochet inferiore	thread take-up for lower looper			
6	203004-0-10	1	griffino	feed dog			
7	203014-0-10	1	placca ago	needle plate			
8	203572-0-10	1	tendifilo per crochet super.	thread take-up for upper looper			
9	204032-0-10	1	passafilo per crochet super.	thread guide for upper looper			
10	205503-3-00	1	piedino completo	presserfoot assembly			
11	721464-2-00	1	vite	screw			
12	205502-0-00	1	staffa	bracket			
13	205501-0-00	1	linguetta	tongue			
14	205509-2-00	1	guida per cordone Ø 4	guide			
15	205506-2-00	1	supporto per guida	support for guide			
16	741428-0-00	1	vite	screw			
17	721443-2-00	1	vite	screw			
	Tav. 3						
30	780200-0-20	1	targhetta classe testa	head class plate			
			SOLO A RICHIESTA	ONLY ON REQUEST			
5	203035-0-10	1	placca ago	needle plate			
	203037-0-10	1	placca ago	needle plate			
9	207003-2-00	1	coltello super.con placchetta	upper knife			
	203759-0-10	1	coltello superiore	upper knife			
	203783-0-10	1	coltello superiore	upper knife			
10	203012-0-10	1	coltello inferiore	lower knife			



10

Fig. N. Abb. N.	Part. N. Bestell N. Piece N. Pieza N.	Qt. Anzahl	DESCRIZIONE	DESCRIPTION	BENENNUNG	DESCRIPTION	DESCRIPCION
1	202094-0-11	1	crochet inferiore	lower looper			
2	202278-0-10	1	tendifilo per crochet infer.	thread take-up for lower looper			
3	745002-0-00	1	vite	screw			
4	202282-1-10	1	passafilo per crochet infer.	thread guide for lower looper			
5	202238-0-10	1	tendifilo per crochet infer.	thread take-up for lower looper			
6	203004-0-10	1	griffino	feed dog			
7	203014-0-10	1	placca ago	needle plate			
8	203572-0-10	1	tendifilo per crochet super.	thread take-up for upper looper			
9	204032-0-10	1	passafilo per crochet super.	thread guide for upper looper			
10	203766-3-10	1	pedino completo	presserfoot assembly			
11	203025-0-10	1	piastrina	plate			
12	741413-0-00	1	vite	screw			
13	741685-0-00	1	vite	screw			
14	203768-0-10	1	piastrina	plate			
15	203772-0-10	1	staffa	bracket			
16	203771-0-10	1	linguetta	tongue			
17	741519-0-00	1	vite	screw			
18	204020-0-10	1	piastrina	plate			
	Tav. 3						
30	780200-0-20	1	targhetta classe testa	head class plate			
	Tav. 8						
28	765200-6-90	1	ago sist RIM 27 fin.90	needle RIM 27 fin 90			
			SOLO A RICHIESTA	ONLY ON REQUEST			
	Tav. 12						
9	207003-2-00	1	coltello super.con placchetta	upper knife			
	203759-0-10	1	coltello super.	upper knife			
	203783-0-10	1	coltello super.	upper knife			
10	203012-0-10	1	coltello inferiore	lower knife			

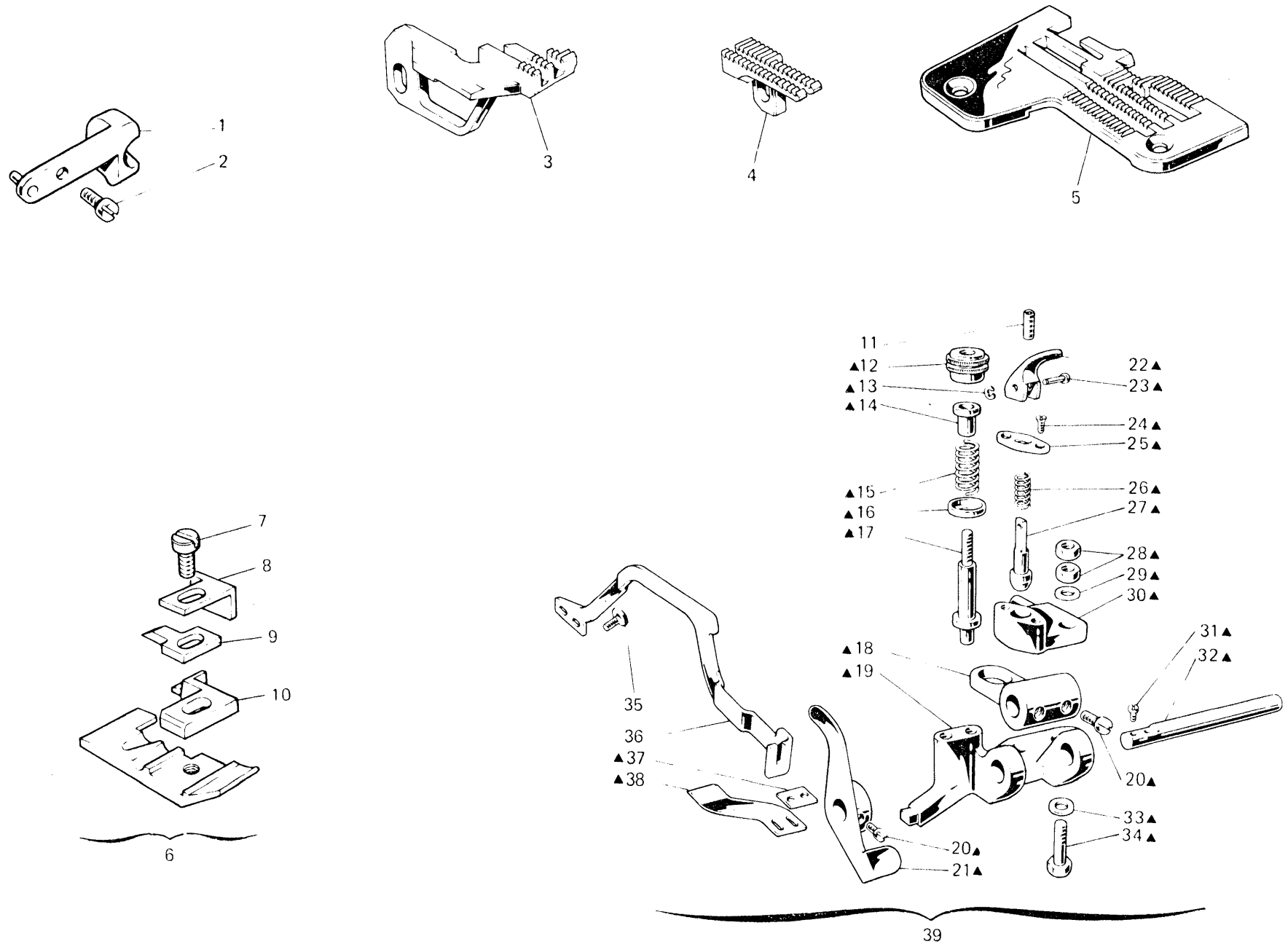


Fig. N. Abb. N.	Part. N. Bestell N. Piece N. Pieza N.	Qt. Anzahl	DESCRIZIONE	DESCRIPTION	BENENNUNG	DESCRIPTION	DESCRIPCION
1	203193-2-00	1	squadretta con spina	bracket			
2	721443-2-00	1	vite	screw			
3	203746-0-10	1	griffa principale	main feed dog			
4	203747-0-10	1	griffa sussidiaria	subsidiary feed dog			
5	203763-0-10	1	placca ago	needle plate			
6	203767-3-10	1	pieдино completo	presserfoot assembly			
7	741685-0-00	1	vite	screw			
8	203768-0-10	1	piastrina	plate			
9	203772-0-10	1	staffa	bracket			
10	203026-0-10	1	linguetta	tongue			
11	729013-2-00	1	vite	screw			
12	200699-0-10	1	pomolo	knob			
13	700205-0-00	1	anello	ring			
14	200074-0-10	1	bussola	bush			
15	204937-0-10	1	molla	spring			
16	200821-0-10	1	scodellino	cap			
17	200698-0-10	1	perno	pin			
18	200926-0-10	1	leva	lever			
19	204914-0-10	1	corpo pieghettatore	folding device body			
20	721434-2-00	4	vite	screw			
21	204924-2-10	1	leva	lever			
22	206909-0-00	1	leva	lever			
23	202100-0-10	1	spina	pin			
24	744533-0-00	2	vite	screw			
25	204935-0-10	1	piastrina	plate			
26	204938-0-10	1	molla	spring			
27	204936-0-10	1	puntale	pin			
28	746021-2-00	2	dado	nut			
29	704216-2-00	1	rondella	washer			
30	204927-0-10	1	sostegno	support			
31	741675-2-00	2	vite	screw			
32	204918-0-10	1	perno	pin			
33	704424-2-00	1	rondella	washer			
34	204934-0-10	1	vite a perno	screw			
35	300483-0-10	2	vite	screw			
36	206923-0-00	1	leva del pieghettatore	folding lever			
37	204964-0-00	1	piastrina	plate			
38	204916-0-10	1	lamina	sheet			
39	204915-4-12	1	pieghettatore completo	folding device assembly			
	Tav. 3						
30	780200-0-20	1	targhetta classe testa	head class plate			
			PEZZI ANNULLATI	CANCELLED PARTS			
	Tav. 2						
17	202398-0-10	1	tappo	plug			

Fig. N. Abb. N.	Part. N. Bestell N. Piece N. Pieza N.	Qt. Anzahl	DESCRIZIONE	DESCRIPTION	BENENNUNG	DESCRIPTION	DESCRIPCION
	Tav. 12		SOLO A RICHIESTA	ONLY ON REQUEST			
3	202092-0-10	1	crochet super.cieco	upper looper			
4	202094-0-11	1	crochet inferiore	lower looper			
5	203786-0-10	1	placca ago	needle plate			
9	207003-2-00	1	coltello super.con placchetta	upper knife			
	203759-0-10	1	coltello superiore	upper knife			
	203783-0-10	1	coltello superiore	upper knife			
10	203012-0-10	1	coltello inferiore	lower knife			
17	203790-3-10	1	pedino completo	presserfoot assembly			

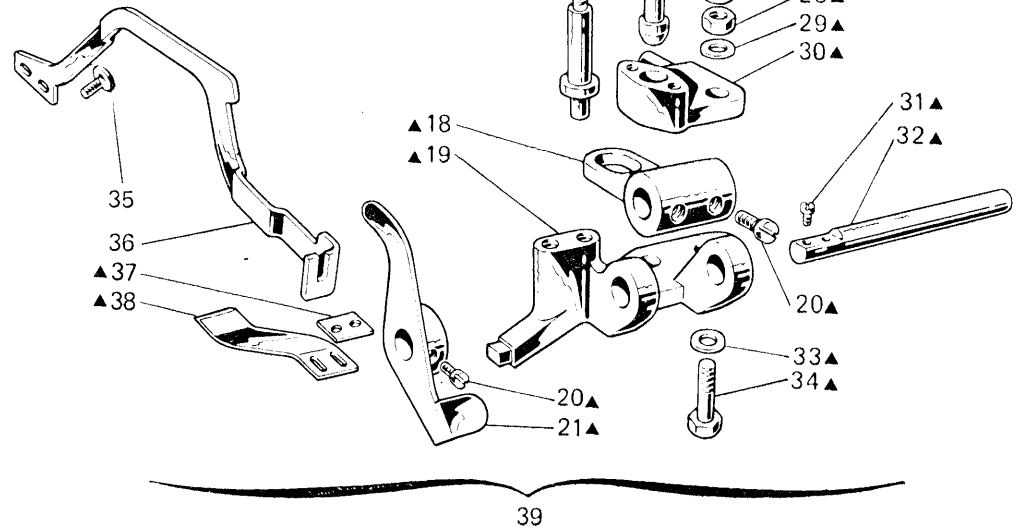
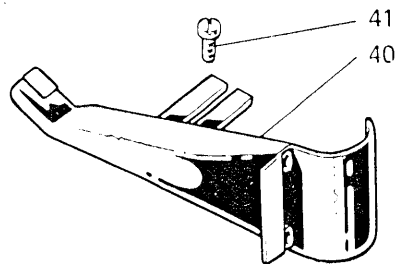
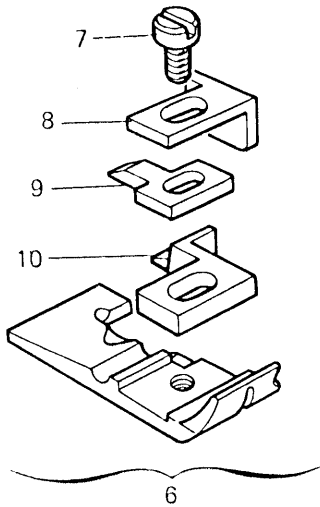
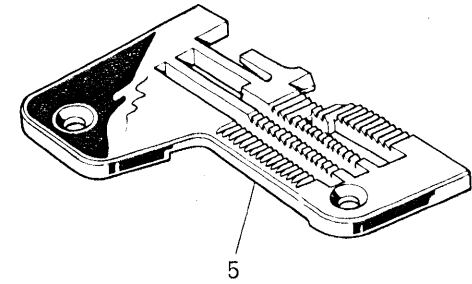
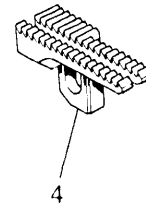
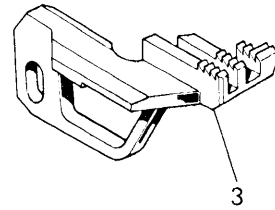
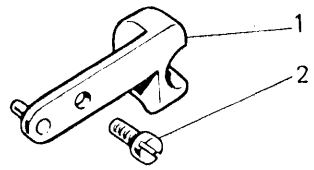


Fig. N. Abb. N.	Part. N. Bestell N. Piece N. Pieza N.	Qt. Anzahl	DESCRIZIONE	DESCRIPTION	BENENNUNG	DESCRIPTION	DESCRIPCION
1	203193-2-00	1	squadretta con spina	bracket			
2	721443-2-00	1	vite	screw			
3	203746-0-10	1	griffa principale	main feed dog			
4	203747-0-10	1	griffa sussidiaria	subsidiary feed dog			
5	203763-0-10	1	placca ago	needle plate			
6	203789-3-10	1	piedino completo	needle plate			
7	721454-2-00	1	vite	screw			
8	203791-0-10	1	piastrina	plate			
9	203571-0-10	1	staffa	bracket			
10	203794-0-10	1	linguetta	tongue			
11	729013-2-00	1	vite	screw			
12	200699-0-10	1	pomolo	knob			
13	700205-0-00	1	anello	ring			
14	200074-0-10	1	bussola	bush			
15	204937-0-10	1	molla	spring			
16	200821-0-10	1	scodellino	cap			
17	200698-0-10	1	perno	pin			
18	200926-0-10	1	leva	lever			
19	204914-0-10	1	corpo pieghettatore	folding device body			
20	721434-2-00	4	vite	screw			
21	204924-2-10	1	leva	lever			
22	206909-0-00	1	leva	lever			
23	202100-0-10	1	spina	pin			
24	744533-0-00	2	vite	screw			
25	204935-0-10	1	piastrina	plate			
26	204938-0-10	1	molla	spring			
27	204936-0-10	1	puntale	pin			
28	746021-2-00	2	dado	nut			
29	704216-2-00	1	rondella	washer			
30	204927-0-10	1	sostegno	support			
31	741675-2-00	2	vite	screw			
32	204918-0-10	1	perno	pin			
33	704424-2-00	1	rondella	washer			
34	204934-0-10	1	vite a perno	screw			
35	300483-0-10	2	vite	screw			
36	206923-0-00	1	leva del pieghettatore	folding lever			
37	204964-0-00	1	piastrina	plate			
38	204916-0-10	1	lamina	sheet			
39	204915-4-12	1	pieghettatore completo	folding device assembly			
40	204930-2-10	1	guida	guide			
41	721444-2-00	2	vite	screw			
30	Tav. 3 780200-0-20	1	targhetta classe testa	head class plate			
			PEZZI ANNULLATI	CANCELLED PARTS			
17	Tav. 2 202398-0-10	1	tappo	plug			

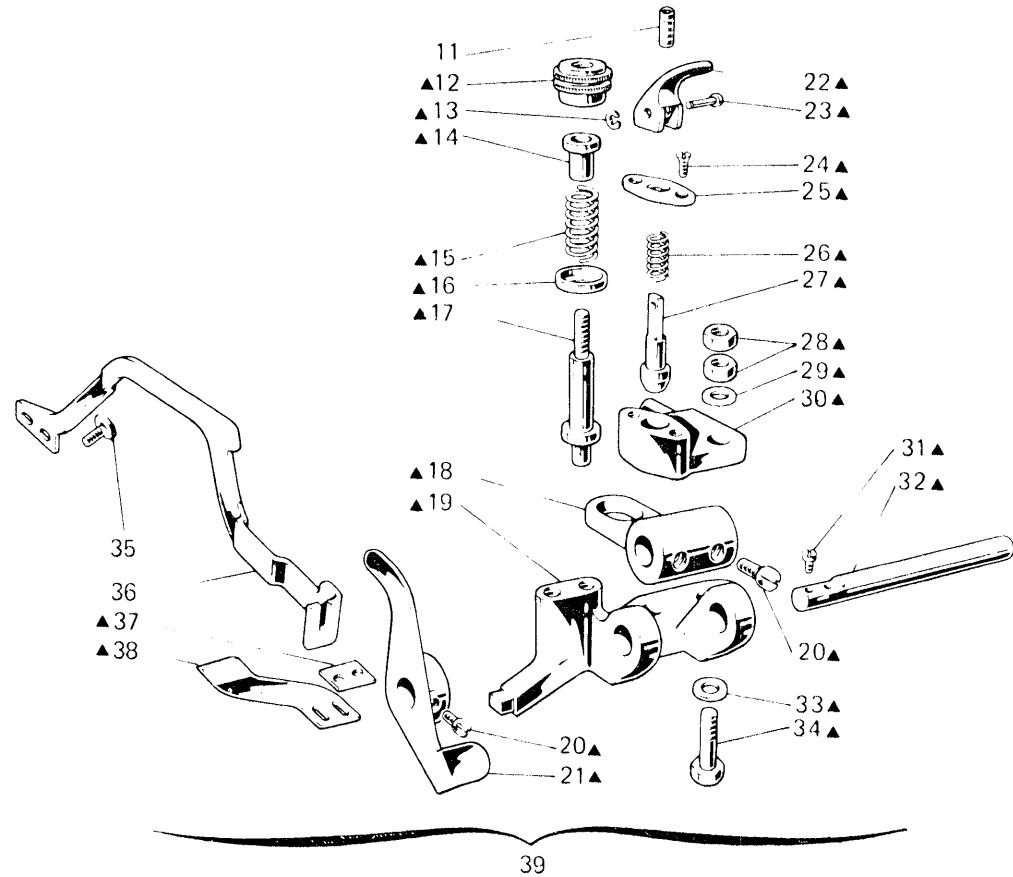
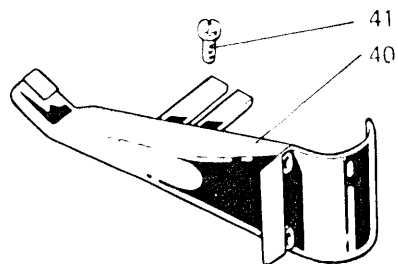
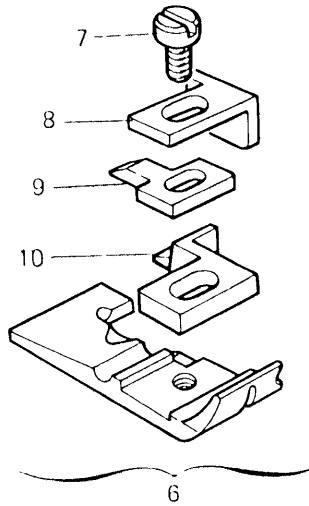
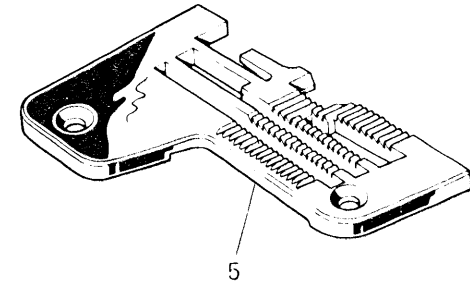
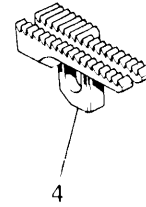
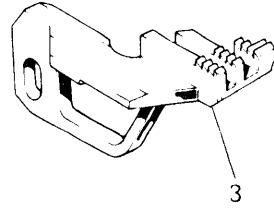
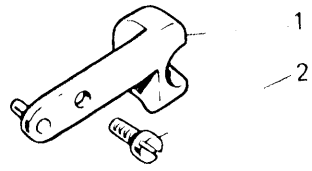
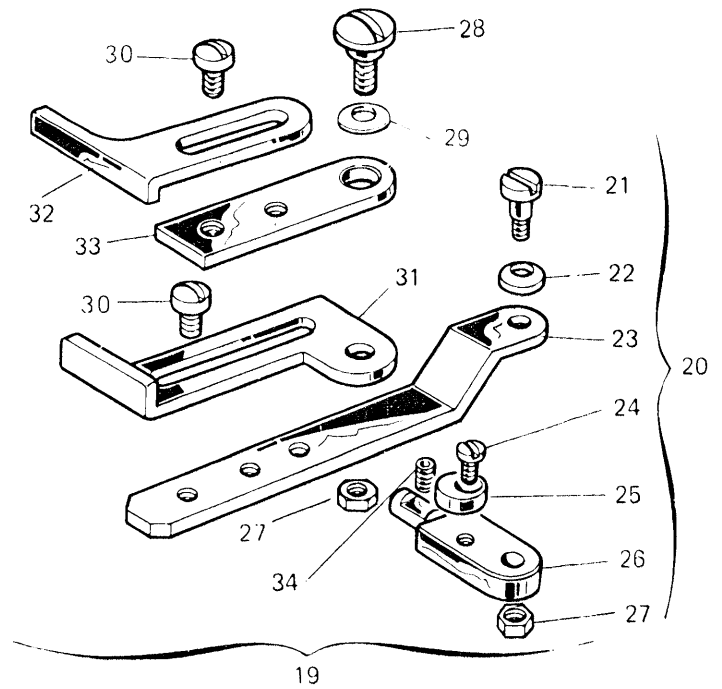
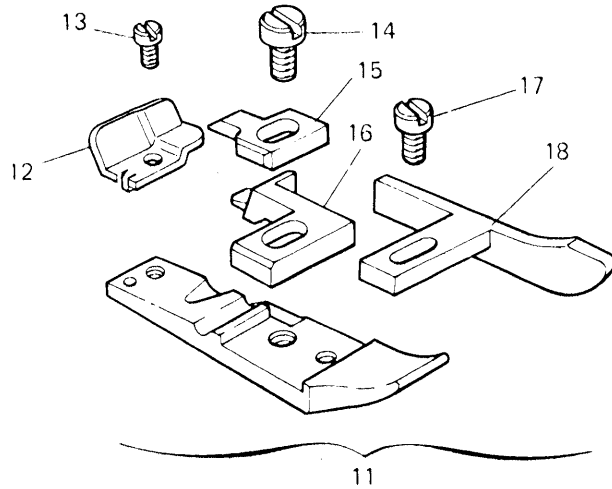
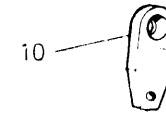
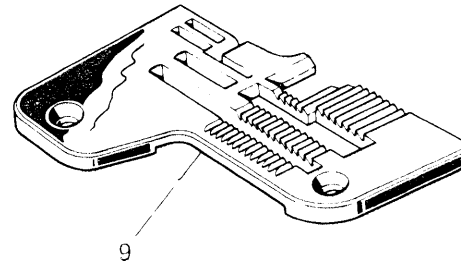
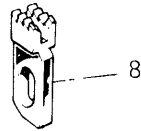
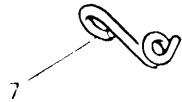
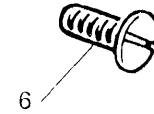
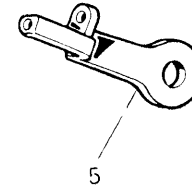
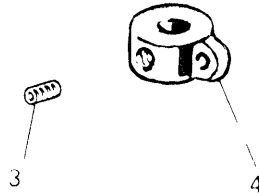
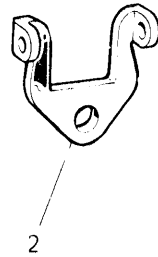
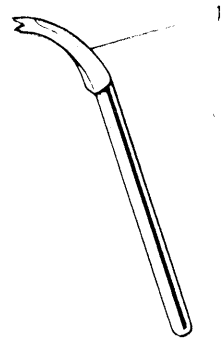


Fig. N Abb N	Part. N Bestell N Piece N Pieza N	Qt. Anzahl	DESCRIZIONE	DESCRIPTION	BENENNUNG	DESCRIPTION	DESCRIPCION
			SOLO A RICHIESTA	ONLY ON REQUEST			
	Tav. 12						
3	202092-0-10	1	crochet super.cieco	upper looper			
4	202094-0-11	1	crochet inferiore	lower looper			
5	203786-0-10	1	placca ago	needle plate			
9	207003-2-00	1	coltello sup.con placchetta	upper knife			
	203759-0-10	1	coltello superiore	upper knife			
	203783-0-10	1	coltello superiore	upper knife			
10	203012-0-10	1	coltello inferiore	lower knife			
17	203790-3-10	1	piedino completo	presserfoot assembly			
	Tav. 26						
40	204958-2-10	1	guida	guide			



20

Fig. N. Abb. N.	Part. N. Bestell N. Piece N. Pieza N.	Qt. Anzahl	DESCRIZIONE	DESCRIPTION	BENENNUNG	DESCRIPTION	DESCRIPCION
1	202092-0-10	1	crochet super.cieco	upper looper			
2	202278-0-10	1	tendifilo	thread take-up			
3	745002-0-00	1	vite	screw			
4	202282-1-10	1	passafilo con vite	thread guide with screw			
5	202283-0-10	1	tendifilo	thread take-up			
6	202397-0-10	1	vite per cappello	screw			
7	202519-0-01	1	passafilo per morsetto	thread guide for clamp			
8	203004-0-10	1	griffino	feed dog			
9	205597-0-00	1	placca ago	needle plate			
10	206812-0-00	1	passafilo crochet super.	thread guide upper looper			
11	205595-3-10	1	piedino completo	presserfoot assembly			
12	204052-0-10	1	piastrina	plate			
13	741413-0-00	1	vite	screw			
14	741675-2-00	1	vite	screw			
15	203772-0-10	1	staffa	bracket			
16	202195-0-10	1	linguetta	tongue			
17	741453-0-00	1	vite	screw			
18	205596-0-10	1	guida	guide			
19	205594-4-00	1	guida completa	guide assembly			
20	205593-4-00	1	supporto girevole	support			
21	743464-2-00	1	vite	screw			
22	702406-0-00	1	rondella elastica	spring washer			
23	205588-0-00	1	supporto guida	support			
24	744634-0-00	1	vite	screw			
25	300710-0-10	1	eccentrico	eccentric			
26	202970-0-10	1	sostegno	support			
27	746007-2-00	2	dado	nut			
28	205592-0-00	1	vite	screw			
29	702412-0-00	1	rondella elastica	spring washer			
30	201236-0-10	4	vite	screw			
31	205591-0-00	1	guida limitaz.taglio	guide			
32	205589-0-00	1	guida per non tagliare	guide			
33	205590-0-00	1	attacco	plate			
34	729013-2-00	1	vite	screw			
	Tav. 3						
30	780200-0-20	1	targhetta classe testa	head class plate			
	Tav. 8						
28	765205-6-90	1	ago sist.RIM 27 SUK fin.90	needle RIM 27 SUK fin.90			
			SOLO A RICHIESTA	ONLY ON REQUEST			
	Tav. 12						
9	207003-2-00	1	coltello superiore con placchetta	upper knife			
	203759-0-10	1	coltello superiore	upper knife			
	203783-0-10	1	coltello superiore	upper knife			
10	203012-0-10	1	coltello inferiore	lower looper			

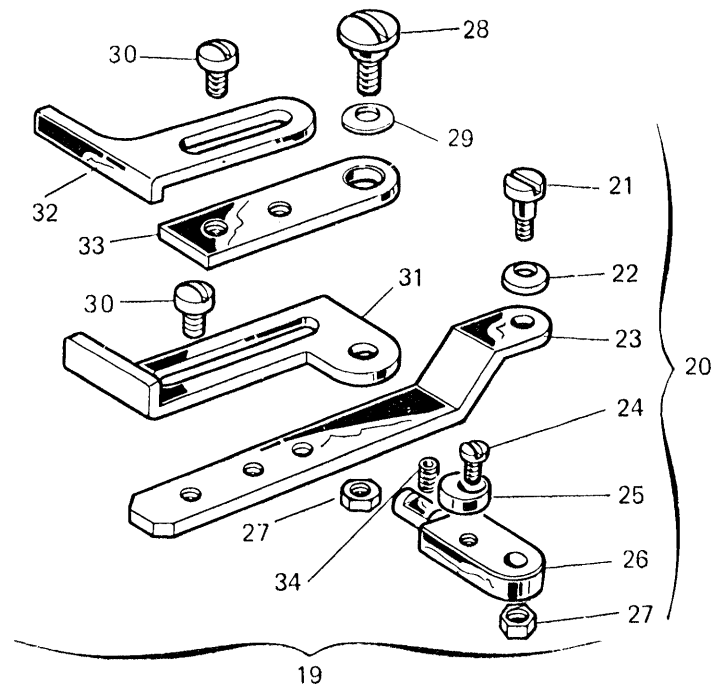
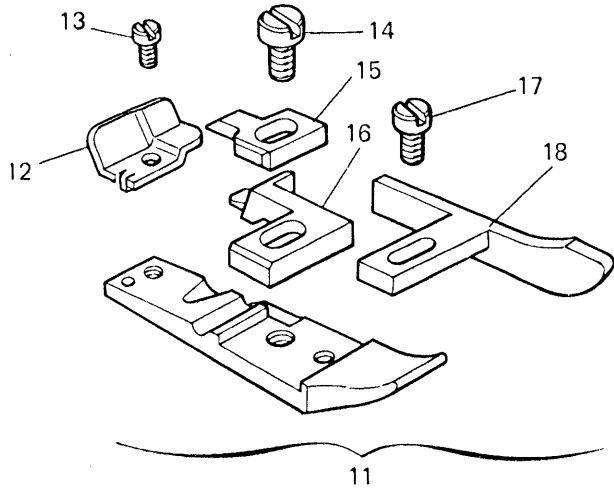
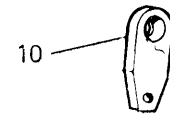
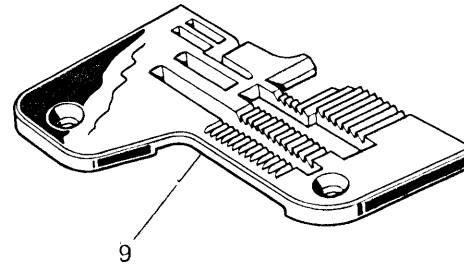
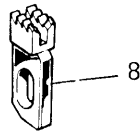
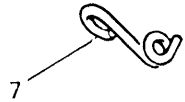
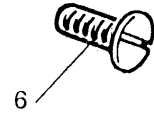
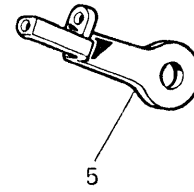
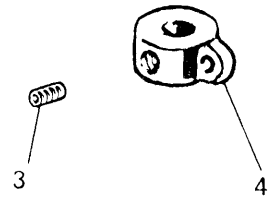
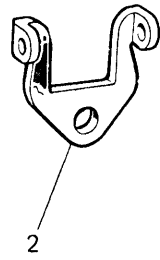
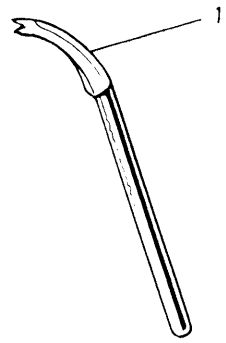


Fig. N. Abb. N.	Part. N. Bestell N. Piece N. Pieza N.	Qt. Anzahl	DESCRIZIONE	DESCRIPTION	BENENNUNG	DESCRIPTION	DESCRIPCION
			PEZZI ANNULLATI	CANCELLED PARTS			
17	Tav. 2 202398-0-10	1	tappo	plug			
15	Tav. 4 741657-0-00	1	vite	screw			
21	203027-0-10	1	tendifilo	thread take-up			
23	206342-4-00	1	tensione completa	tension assembly			
25	202556-0-00	1	scodellino	cup			
26	202228-0-10	1	molla	spring			
28	202558-2-00	1	pomolo	knob			
29	202229-0-10	1	bussola	bush			
30	300218-0-10	2	disco tensione	tension disc			
31	206754-0-00	1	rosetta	washer			
32	206747-0-01	1	perno di tensione	tension pin			
35	205181-4-11	1	pressafilo compl.	thread t presser assembly			

Fig. N. Abb. N.	Part. N. Bestell N. Piecce N. Pieza N.	Qt. Anzahl	DESCRIZIONE	DESCRIPTION	BENENNUNG	DESCRIPTION	DESCRIPCION
1	203532-0-10	1	griffa principale	main feed dog			
2	203539-0-10	1	griffa sussidiaria	subsidiary feed dog			
3	203544-0-10	1	griffino	feed dog			
4	203548-0-10	1	placca ago	needle plate			
5	203556-3-10	1	piedino completo	presserfoot assembly			
6	741685-0-00	1	vite	screw			
7	203768-0-10	1	piastrina	plate			
8	203772-0-10	1	staffa	bracket			
9	203569-0-10	1	linguetta	tongue			
	Tav. 3						
30	780200-0-20	1	targhetta classe testa	head class plate			
			SOLO A RICHIESTA	ONLY ON REQUEST			
	Tav. 15						
3	206208-0-00	1	crochet superiore	upper looper			
4	202094-0-11	1	crochet inferiore	lower looper			
9	207003-2-00	1	coltello super.con placchetta	upper knife			
	203759-0-10	1	coltello superiore	upper knife			
	203783-0-10	1	coltello superiore	upper knife			
10	203012-0-10	1	coltello inferiore	lower knife			

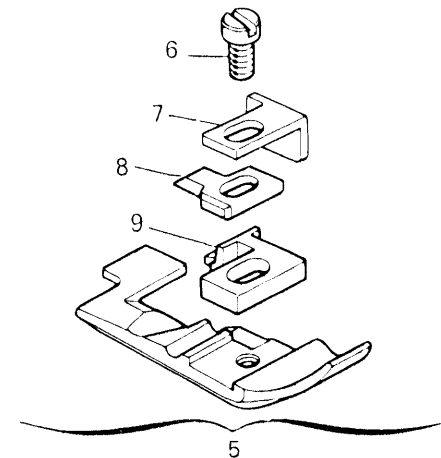
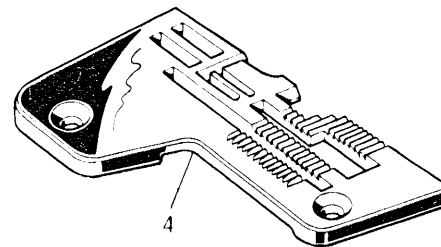
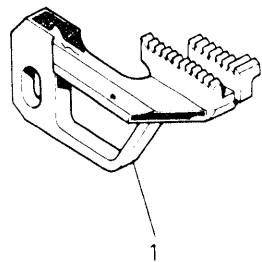


Fig. N. Abb. N.	Part. N. Bestell N. Piece N. Pieza N.	Qt. Anzahl	DESCRIZIONE	DESCRIPTION	BENENNUNG	DESCRIPTION	DESCRIPCION
1	204028-3-10	1	pedino completo	presserfoot assembly			
2	741675-2-00	1	vite	screw			
3	203772-0-10	1	staffa	bracket			
4	741519-0-00	1	vite	screw			
5	203569-0-10	1	linguetta	tongue			
6	204020-0-10	1	piastrina	plate			
	Tav. 3						
30	780200-0-20	1	targhetta classe testa	head class plate			
	Tav. 14						
5	204055-0-10	1	placca ago	needle plate			
9	207003-2-00	1	coltello super.con placchetta	upper knife			
	203759-0-10	1	coltello superiore	upper knife			
	203783-0-10	1	coltello superiore	upper knife			
10	203012-0-10	1	coltello inferiore	upper knife			
14	204057-3-10	1	pedino completo	presserfoot assembly			

SOLO A RICHIESTA ONLY ON REQUEST

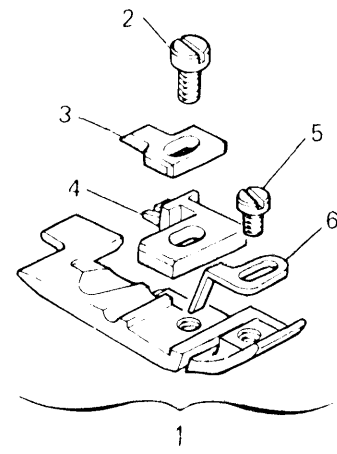
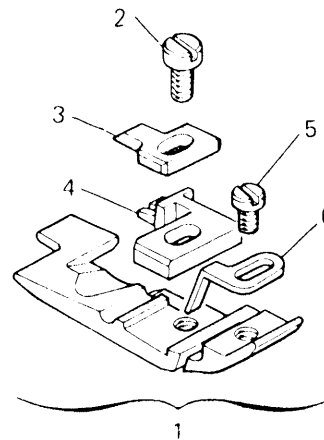


Fig. N. Abb. N.	Part. N. Bestell N. Piece N. Pieza N.	Qt. Anzahl	DESCRIZIONE	DESCRIPTION	BENENNUNG	DESCRIPTION	DESCRIPCION
1	204010-3-00	1	piédino completo	presserfoot assembly			
2	741675-2-00	1	vite	screw			
3	203772-0-10	1	staffa	bracket			
4	204011-0-10	1	linguetta	tongue			
5	741519-0-00	1	vite	screw			
6	204020-0-10	1	piastrina	plate			
30	Tav. 3 780200-0-20	1	targhetta classe testa	head class plate			
			SOLO A RICHIESTA	ONLY ON REQUEST			
9	Tav. 16 207003-2-00	1	coltello super.con placchetta	upper knife			
	203759-0-10	1	coltello superiore	upper knife			
	203783-0-10	1	coltello superiore	upper knife			
10	203012-0-10	1	coltello inferiore	lower knife			



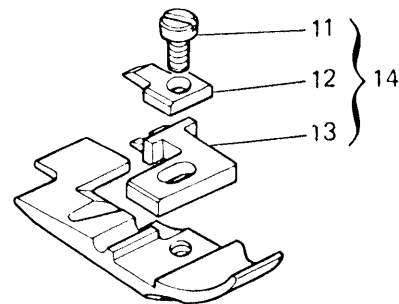
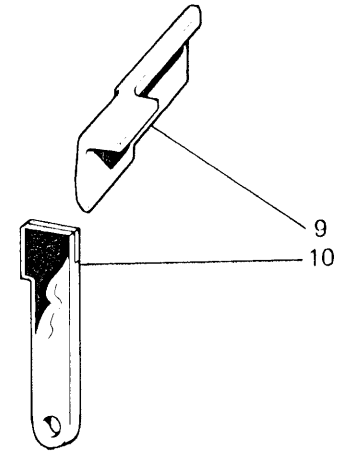
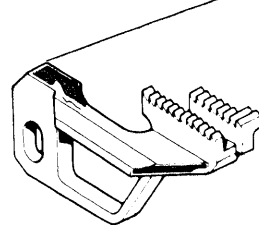
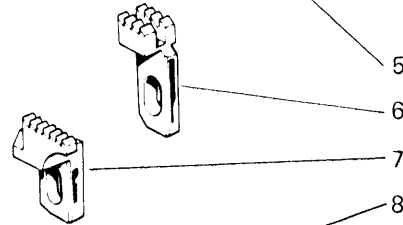
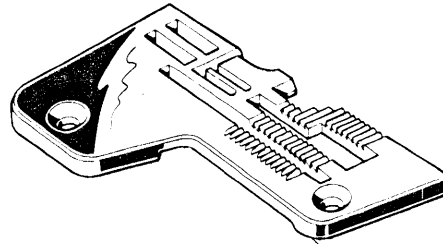
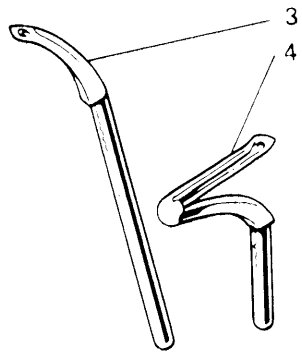
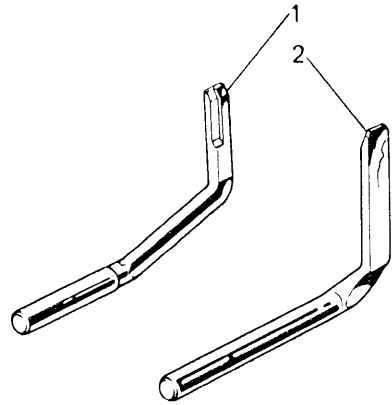


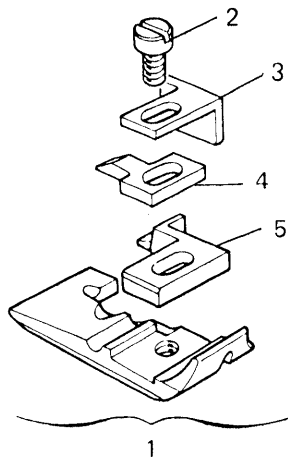
Fig. N. Abb. N.	Part. N. Bestell N. Piece N. Pieza N.	Qt. Anzahl	DESCRIZIONE	DESCRIPTION	BENENNUNG	DESCRIPTION	DESCRIPCION
1	204025-0-11	1	salva ago	rear needle guard			
2	204024-0-10	1	spingi asola	front needle guard			
3	207050-0-00	1	crochet superiore	upper looper			
4	202094-0-11	1	crochet inferiore	lower looper			
5	203583-0-10	1	placca ago (largh.costa 6mm)	needle plate(width bight 6 mm)			
6	203544-0-10	1	griffino	feed dog			
7	203542-0-10	1	griffa sussidiaria	subsidiary feed dog			
8	203536-0-10	1	griffa principale	main feed dog			
9	207000-2-00	1	coltello superiore	upper knife			
10	207015-2-00	1	coltello inferiore	lower knife			
11	203597-3-10	1	pedino completo	presserfoot assembly			
	Tav. 3						
30	780241-0-20	1	targhetta classe testa	head class plate			
	Tav. 5						
5	206705-3-00	1	albero principale	main shaft			
	Tav. 7A						
25	206399-4-00	1	raggruppam.manicotti	coupling assembly			
	206649-2-00	1	manicotto	coupling			
26	704845-0-00	1	rondella	washer			
	Tav. 8A						
16	206571-2-00	1	manovella alb.super.con vite	connecting rod with screw			
	Tav. 9						
37	206446-4-00	1	gruppo supp.premistoffa	presser support assembly			
	203142-0-10	1	molla	spring			
	Tav. 10						
10	206574-2-00	1	manovella alb. coltello super.	connecting rod			
	Tav. 31						
5	203552-0-10	1	placca ago (largh.costa 5 mm)	needle plate (width bight 5 mm)			
	203580-0-10	1	placca ago (largh.costa 5 mm)	needle plate (width bight 5 mm)			
9	207008-2-00	1	coltello superiore	upper knife			
	202142-0-10	1	coltello superiore	upper knife			
	202143-0-10	1	coltello superiore dentato	upper knife			
10	202146-0-10	1	coltello inferiore	lower knife			
			SOLO A RICHIESTA	ONLY ON REQUEST			

Fig. N. PER TESTE
Abb. N. FOR HEADS
FOR HEADS POUR TETES
FUR OBERTEILE FUR OBERTHEILE
PARA CABEZAS

PIEDINI A RICHIESTA PRESSERFOOT ON REQUEST FUESSCHEN AUF ANFRAGE PIEDS PRESSEURS SUR DEMANDE PRENSATELAS BAJO PEDIDO

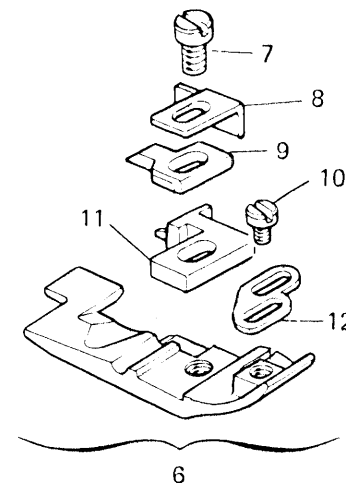
327-23-1MD-07

- 1 203790-3-10
- 2 721444-2-00
- 3 203791-0-10
- 4 203571-0-10
- 5 203794-0-10



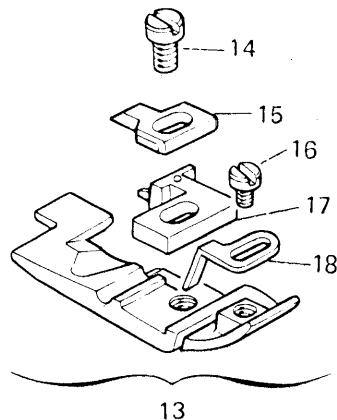
327-00-2CD-20

- 6 204057-3-10
- 7 741685-0-00
- 8 203768-0-10
- 9 203772-0-10
- 10 741519-0-00
- 11 203569-0-10
- 12 204056-0-10



327-01-2MD-07

- 13 204038-3-00
- 14 741675-2-00
- 15 203772-0-10
- 16 741519-0-00
- 17 204039-0-00
- 18 204020-0-10



CF Italia srl Corso Colombo, 46 2 10 13 Gallarate (VA) Italia Tel. +39 0331 75071 www.cfrimoldi.com / info@cfrimoldi.com
Rimoldi Of America, 2315 N.W. 107 Avenue-Suite M43 33172 Miami, FL USA Ph: ++1 305 477 9943 melocchi@rimoldiusa.com