



F84-00-2CA-11

F84-00-3CA-11

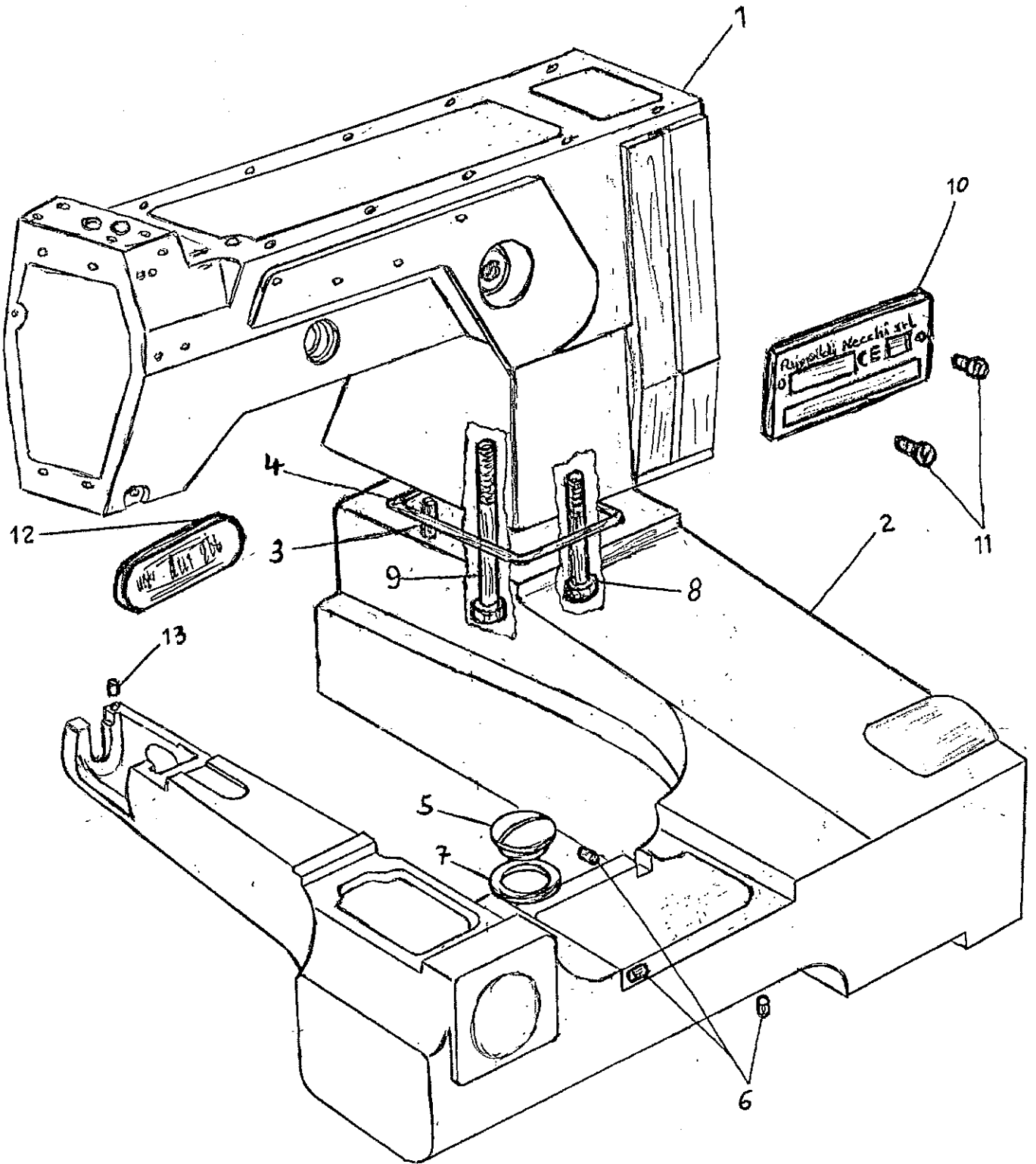
84T-00-2CA-01

**CATALOGO PARTI DI RICAMBIO
SPARE PARTS BOOK**

N. 752

■ ■ made in Italy

1/



Rimoldi

DISTINTO FUNZIONALE

V. Compilatore *feldt.*

Foglio 2

Esatta da PROG.

□	□	□	□	□	□
---	---	---	---	---	---

ACCESSORI

Data

Segue F.

N. REF.

SIMBOLO

DENOMINAZIONE

N. PZ.

MONTATO SUL

1 991680-4-00 BUSTA ACCESSORI COMPLETA 1

2 992020-0-01 CUFFIA PROTEZIONE MACCHINA 1

3 991512-0-11 LATTINA OLIO KG. 0.820 1

4 990223-0-02 INFILATORE 1

- - - - -

- - - - -

- - - - -

- - - - -

- - - - -

- - - - -

- - - - -

- - - - -

- - - - -

- - - - -

- - - - -

- - - - -

- - - - -

- - - - -

- - - - -

- - - - -

- - - - -

- - - - -

- - - - -

- - - - -

- - - - -

- - - - -

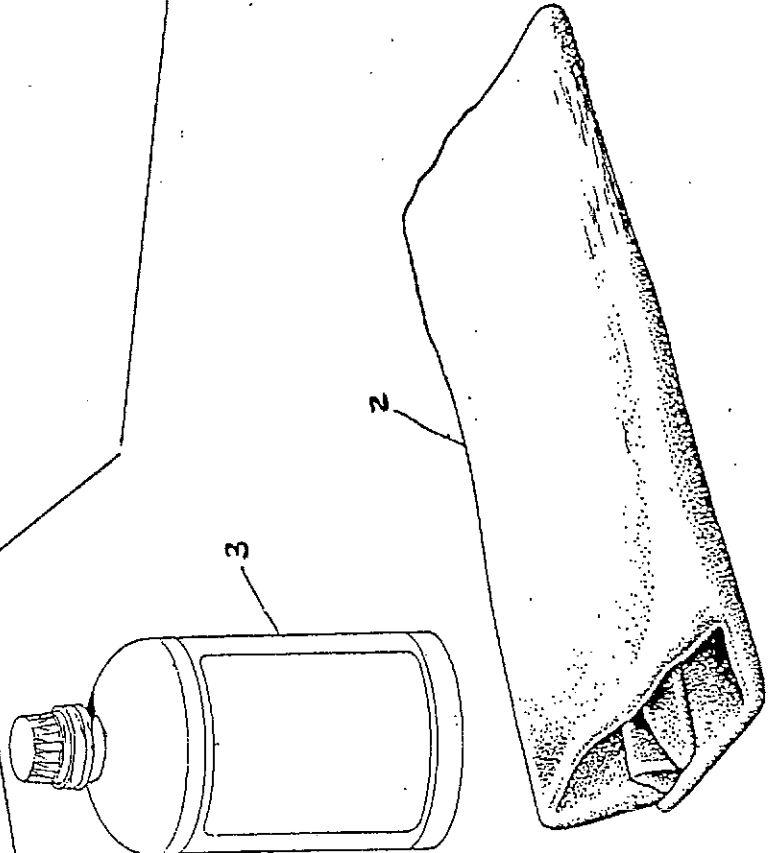
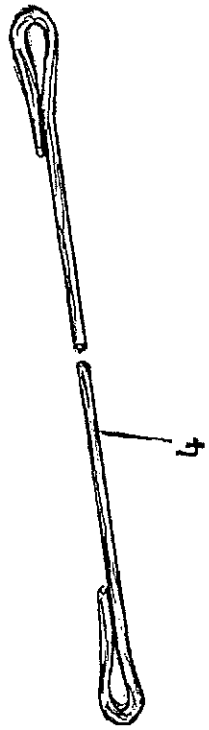
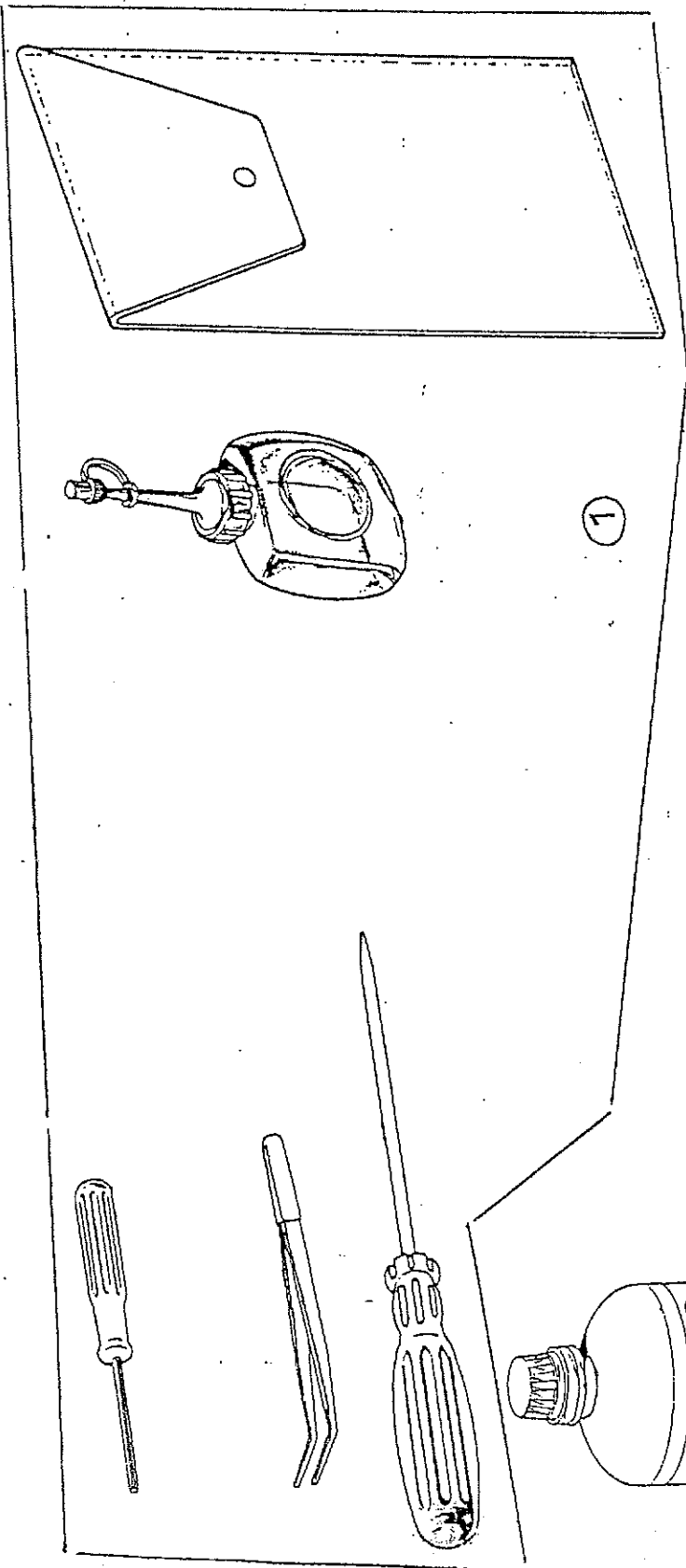
- - - - -

- - - - -

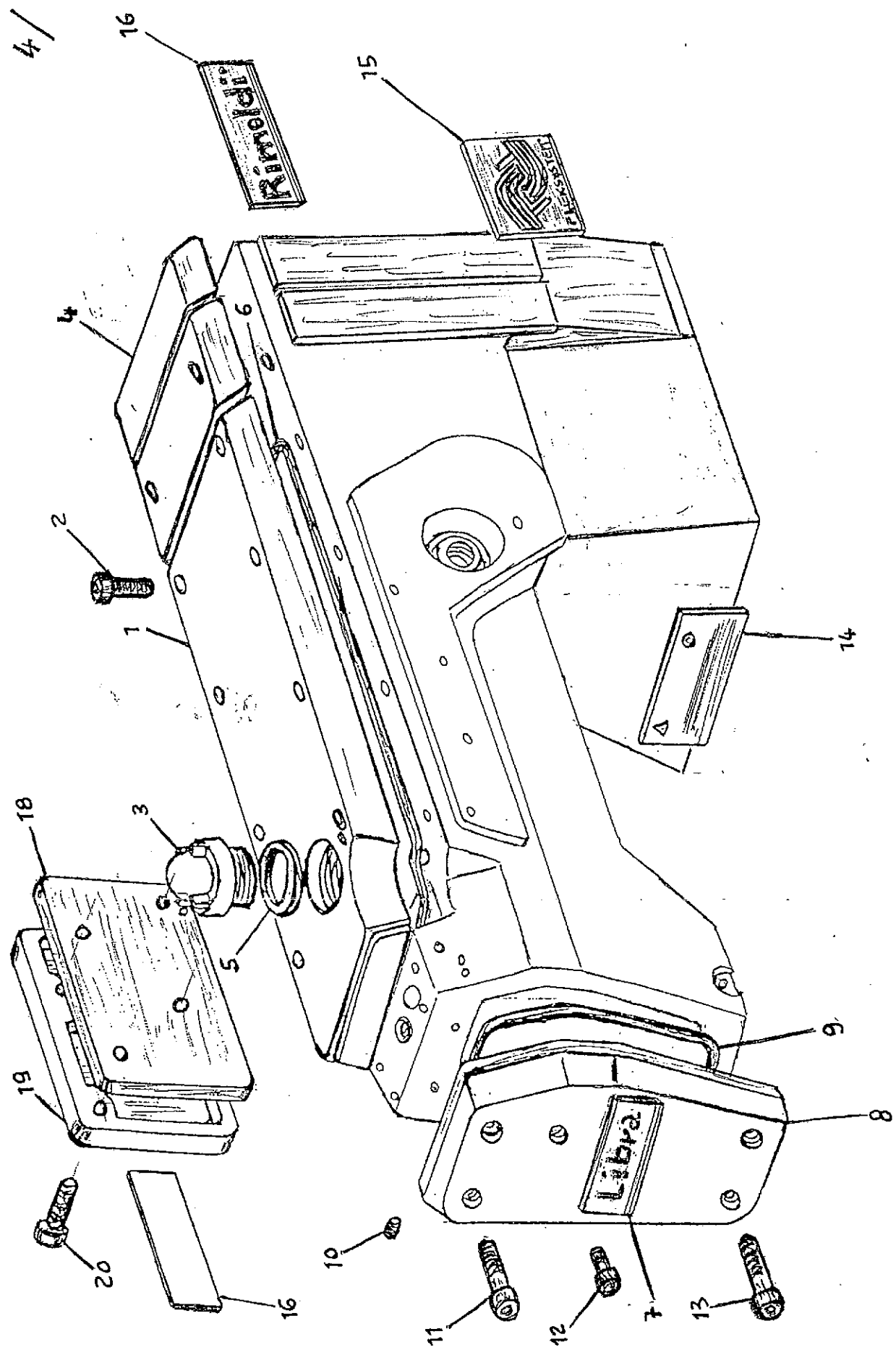
- - - - -

- - - - -

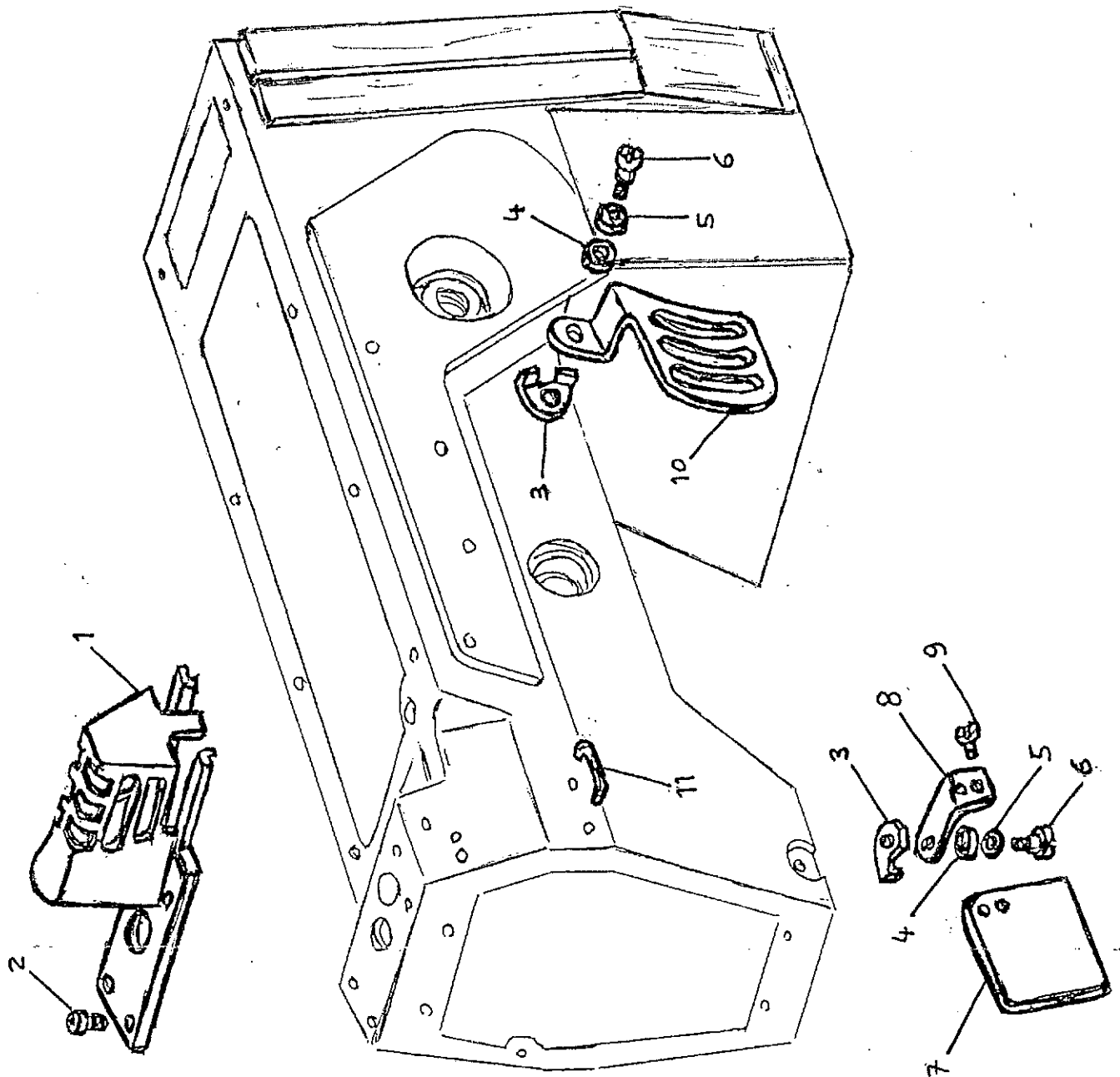
- - - - -



4/



5



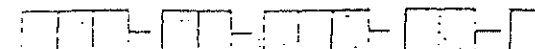
Rimoldi

DISTINCA FUNZIONALE

V. Compilazione *[firma]*

Foglio 6

ESSENZA DI PROG.



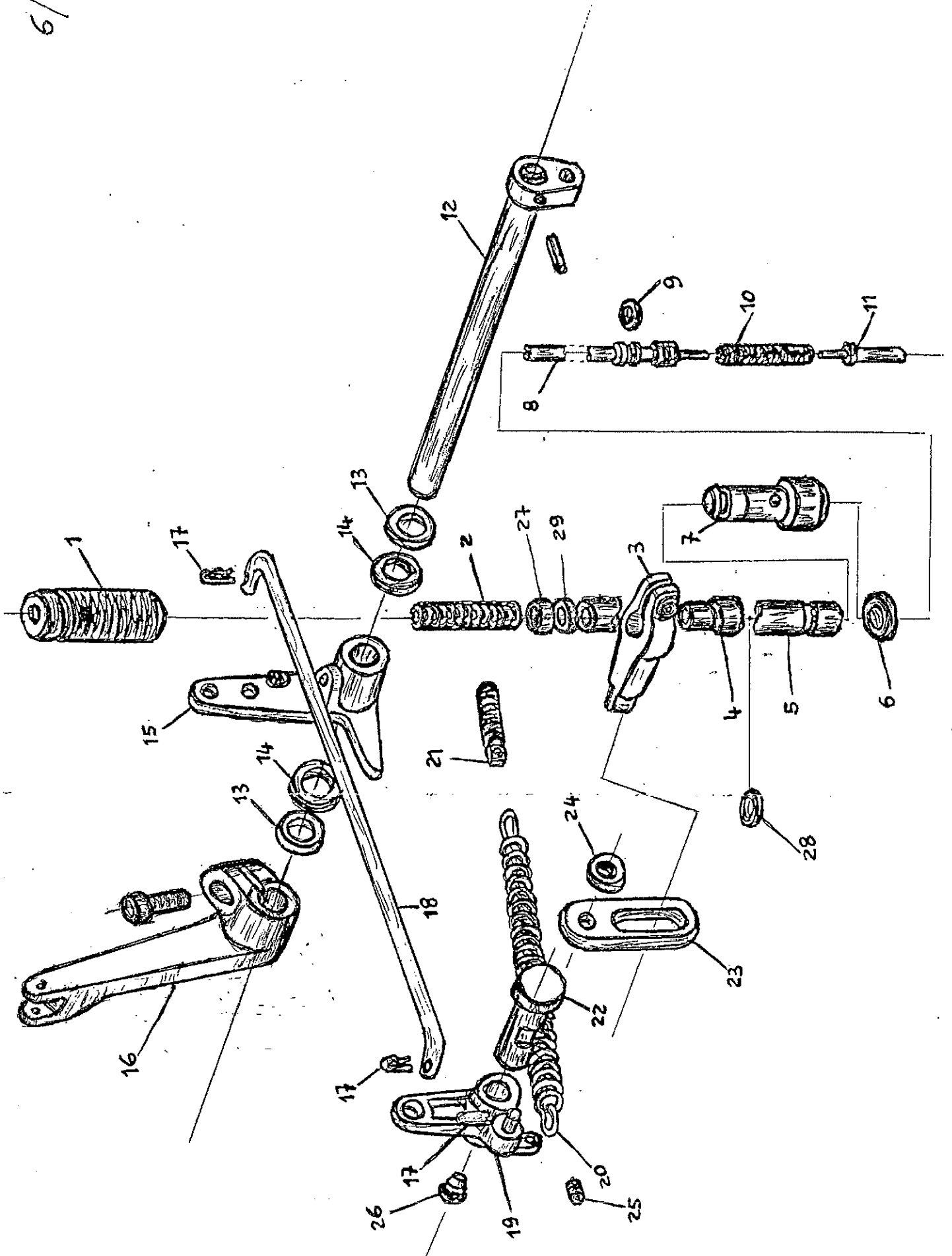
Data

Segue F.

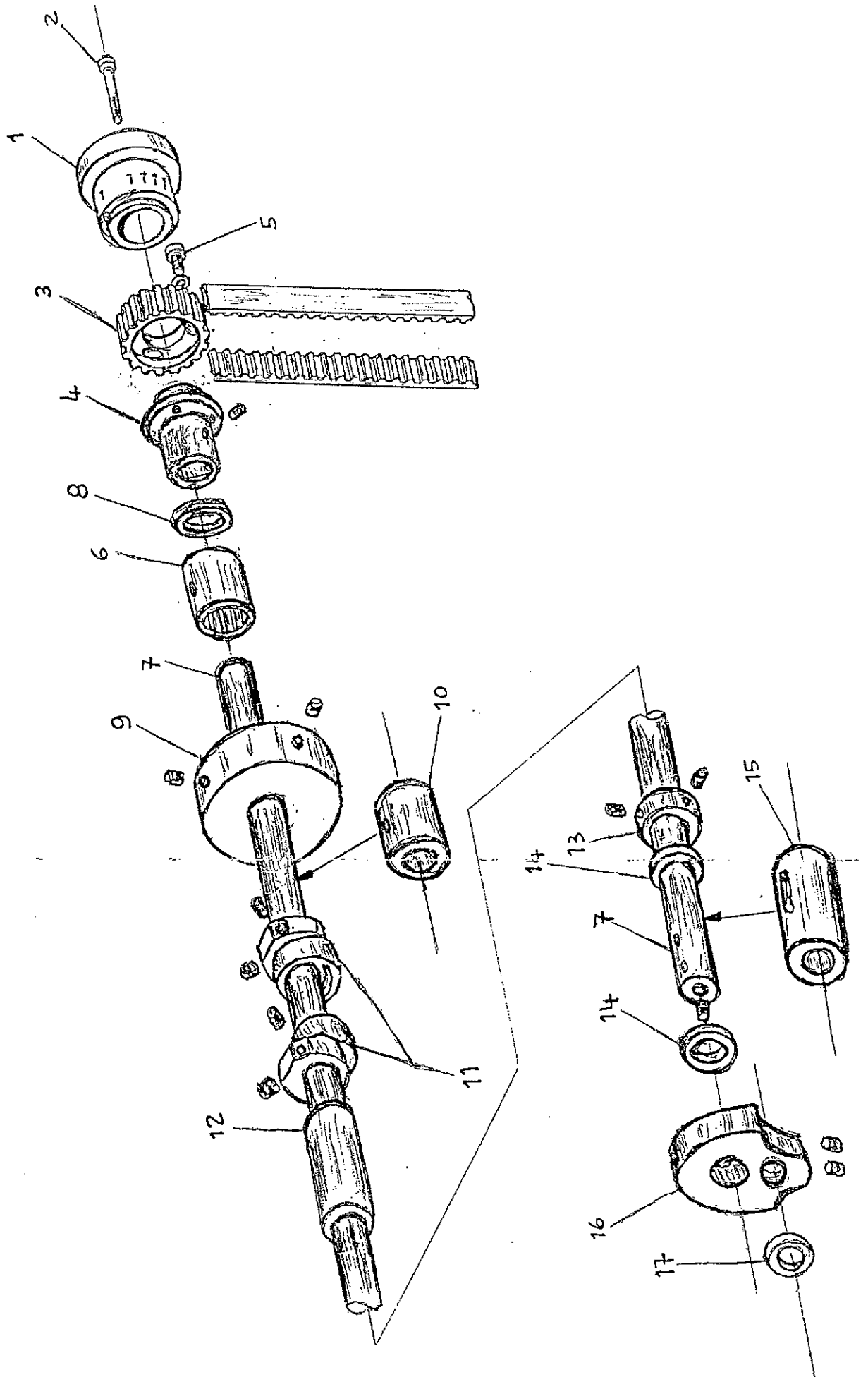
R. M. P.

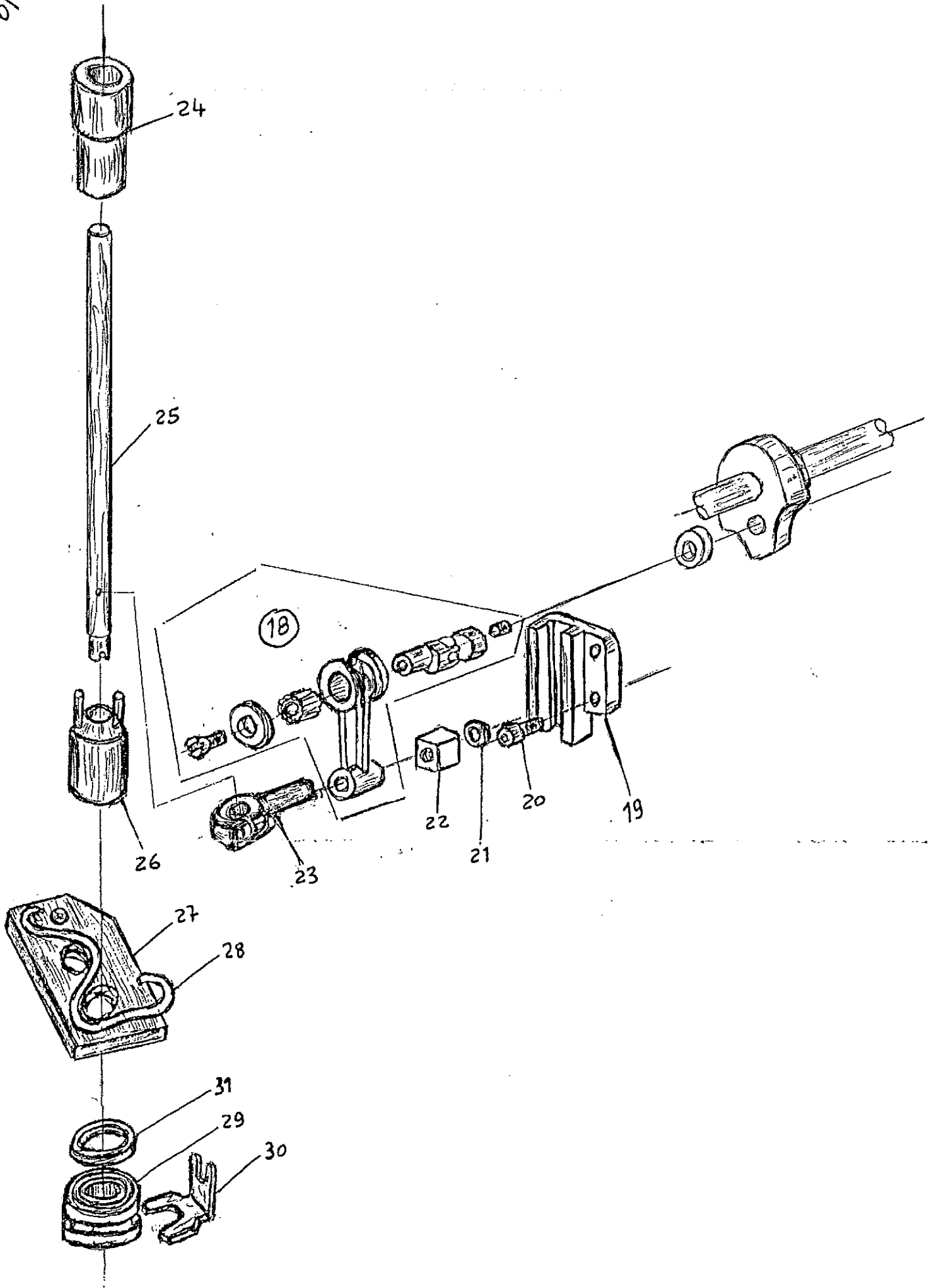
COMANDO ALZA PIEDINO

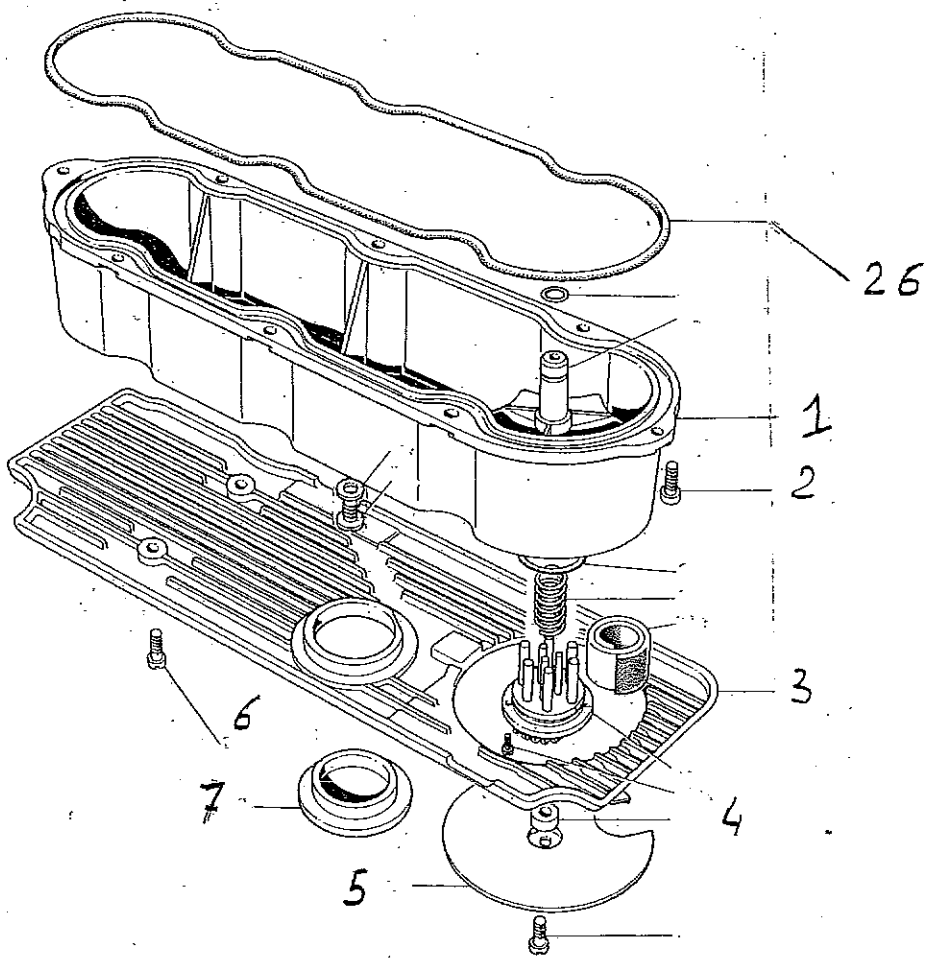
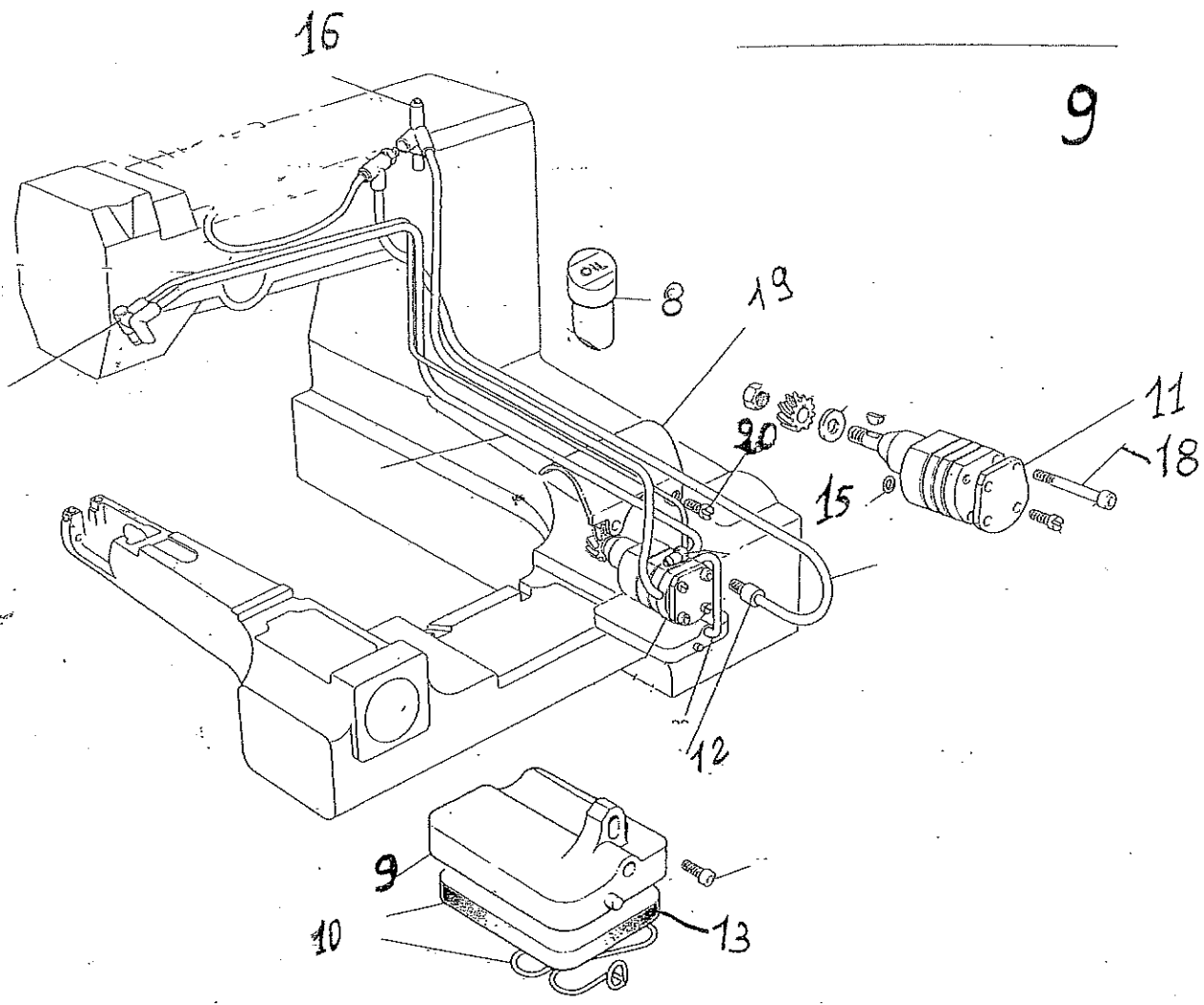
N. RIF.	SIMBOLO	DENOMINAZIONE	N. Pz.	altri	MONTATO SUL
1	321493-0-00	POMOLO	1		
2	302059-0-10	MOLLA	1		
3	321484-2-00	GUIDA BARRA PREMISTOFFA	1		
4	322659-0-00	PARAOLIO	1	1	315128-0-00
5	321494-0-00	BARRA PORTA PIEDINO	1		
6	701011-0-00	ANELLO DI TENUTA	1		
7	353010-0-00	BUSSOLA	1		
8	321495-2-00	PUNTALE	1		
9	701003-0-00	ANELLO DI TENUTA	1		
10	309609-0-00	MOLLA	1		
11	309611-0-00	PERNO PREMISTOFFA	1		
12	353307-2-00	PERNO	1	1	315033-2-01
13	704240-2-00	ROSETTA $\phi 10 \times 23 \times 1,5$	2		
14	304763-0-10	ANELLO DI TENUTA	2		
15	315034-2-00	LEVA	1		
16	353306-2-00	LEVA	1	1	315032-2-00
17	702032-0-00	COPIGLIA	3		
18	315035-0-00	TIRANTE	1		
19	315036-0-00	LEVA	1		
20	315037-0-00	MOLLA	1		
21	315045-0-00	VITE	1		
22	315039-0-00	PERNO	1		
23	315038-0-00	TIRANTE	1		
24	314182-0-00	DISTANZIALE	1		
25	729023-2-00	VITE STEI M5x6	1		
26	313092-0-00	TAPPO	1		
27	353109-0-00	CAPPUCCIO	1		
28	701004-0-00	ANELLO DI TENUTA	1		
29	704810-0-00	ROSETTA	1		
30	307651-0-00	ANELLO DI TENUTA	1		
	- -				
	- -				
	- -				
	- -				



Rimoldi		DISTINZIONE FUNZIONALE				V. Compilazione	Foglio 8
Emissione da PROG		ALBERO SUPERIORE - BARRA AGO				Date	Segue F.
R.M.P.							
N. RIF.	SIMBOLO	DENOMINAZIONE	N. Pz.	altre	MONTATO SUL		
1	351459-2-00	VOLANTINO	1				
2	722543-2-00	VITE TCEI M6x50	1				
3	351439-0-00	PULEGGIA DENTATA	1				
4	353038-2-00	MOZZO	1				
5	722442-2-00	VITE TCEI M5x16	3				
6	322656-0-00	CUSCINETTO A RULLINI	1				
7	353011-2-00	ALBERO SUPERIORE	1				
8	322657-0-00	ANELLO DI TENUTA	1				
9	315145-2-10	VOLANO	1				
10	322658-0-00	BUSSOLA	1				
11	315025-2-00	ECCENTRICO	2				
12	321483-0-00	DISTANZIALE	1				
13	309830-2-00	ANELLO DI REGISTRO	1				
14	704869-0-00	ROSETTA $\phi 15 \times 24 \times 1,5$	2				
15	315005-0-00	BUSSOLA	1				
16	321496-2-02	CONTRAPPESO	1				
17	704866-0-00	ROSETTA $\phi 12 \times 24 \times 1$	1				
18	315048-3-01	GRUPPO COMANDO BARRA AGO	1				
19	353027-0-00	GUIDA	1	1	315027-0-00		
20	722433-2-00	VITE TCEI M6x12	2				
21	701007-0-00	ANELLO DI TENUTA	1				
22	315023-0-00	PATTINO	1				
23	353021-2-00	PERNO	1	1	315021-2-01		
24	315003-0-10	BUSSOLA	1				
25	315024-0-02	BARRA AGO	1				
26	315004-2-11	BUSSOLA	1				
27	315220-0-00	SPUGNOTTO	1				
28	315221-0-00	MOLLA	1				
29	315304-0-00	SCODELLINO RECUPERO OLIO	1				
30	315305-0-00	MOLLA FERMA SCODELLINO	1				
31	315306-0-00	FILTRO PER SCODELLINO	1				
	- -						
	- -						
	- -						

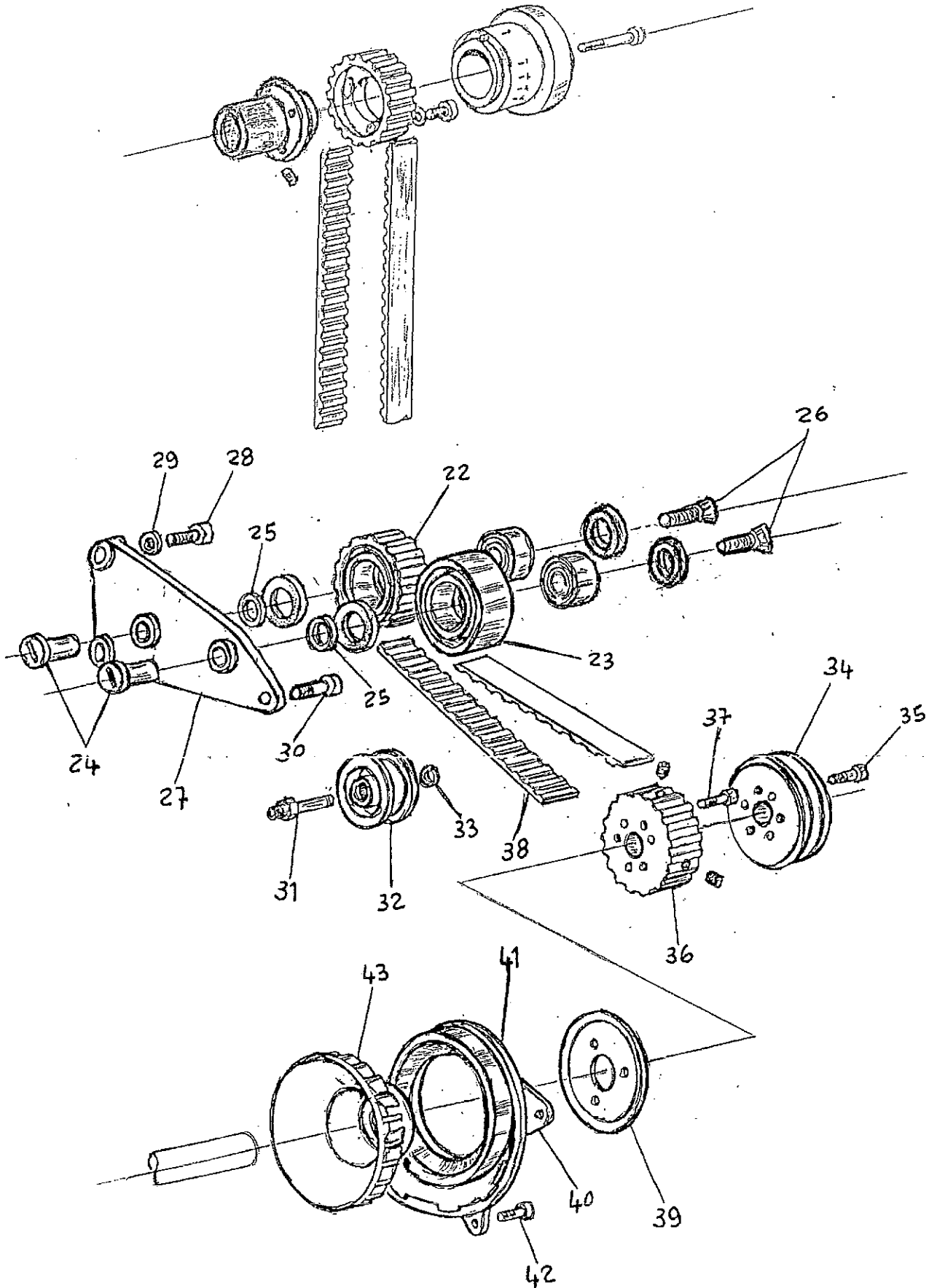


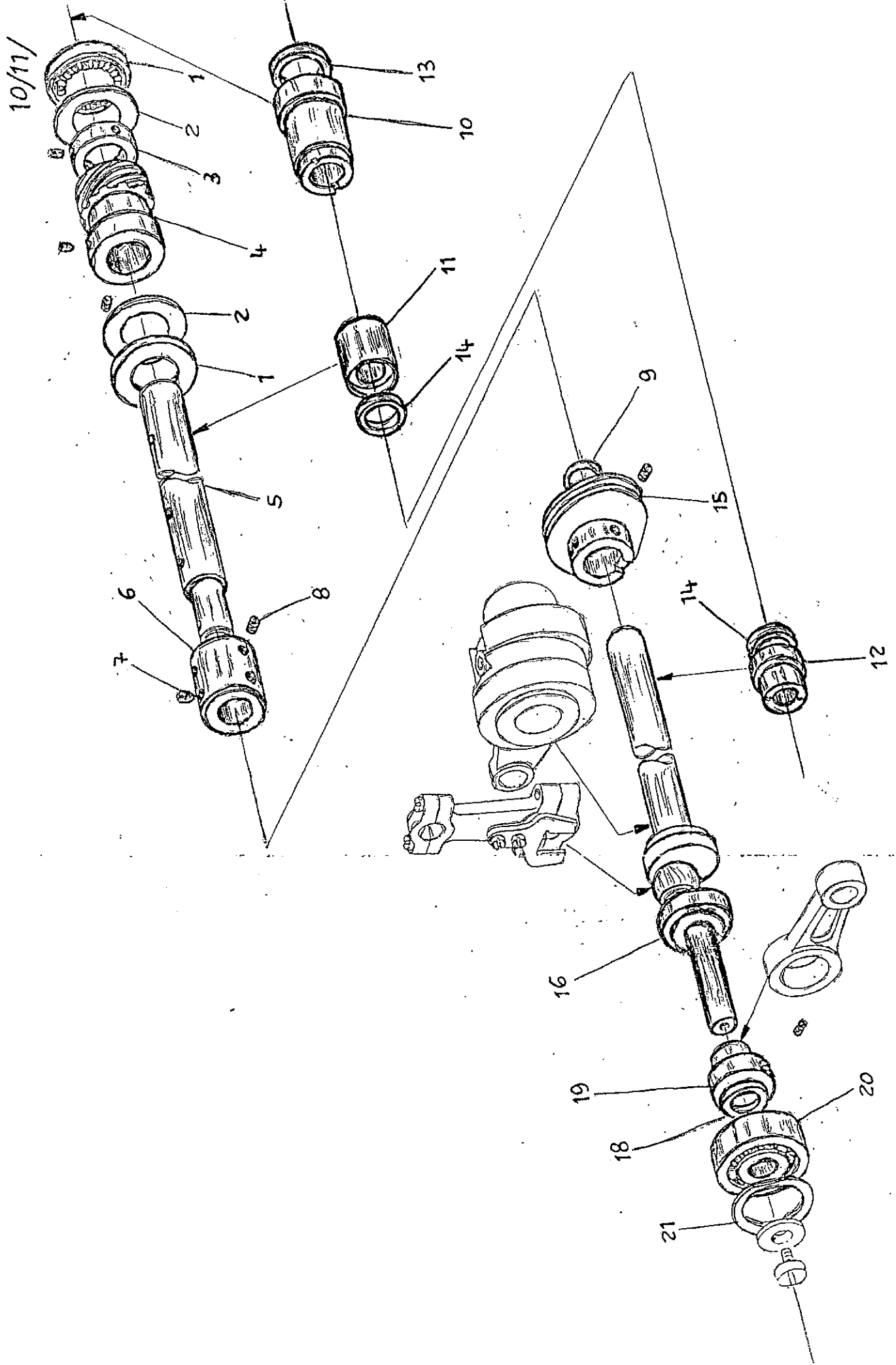




Rimoldi		DISTANZIA FUNZIONALE				V. Coapila <i>folia</i>	Foglio 10
Esercizio da Prog.		ALBERO PRINCIPALE INFERIORE				Data	Segue F. 11
A. M. P.							
N. REF.	SIMBOLO	DENOMINAZIONE	N. Pz.	UNITA'	MONTATO SUL		
1	351418-0-00	REGGISPINTA A RULLINI	2				
2	351419-0-00	CONTRORALLA	2				
3	311061-2-00	ANELLO	1				
4	351470-2-00	INGRANAGGIO A VITE	1				
5	351415-0-00	SEMIALBERO INFERIORE DX	1				
6	351414-0-00	GIUNTO	1				
7	729024-2-00	VITE STEI M6x6	2				
8	730034-2-00	VITE STEI M6x8	2				
9	701110-0-00	ANELLO DI TENUTA	1				
10	351417-0-01	BUSSOLA	1				
11	353416-0-00	BUSSOLA	1				
12	353413-0-00	BUSSOLA	1				
13	700621-0-00	ANELLO DI TENUTA	1				
14	700570-0-00	ANELLO DI TENUTA	2				
15	351678-3-00	CAMMA TENDIFILI	1				
16	353403-2-00	SEMIALBERO INFERIORE SX	1				
17	- - -						
18	350363-0-00	DISTANZIALE	1				
19	350159-2-00	ECCENTRICO	1				
20	351402-0-00	CUSCINETTO	1				
21	206689-0-01	ANELLO	1				
22	353452-3-00	GALOPPINO DENTATO	1				
23	353451-3-00	GALOPPINO	1				
24	351448-0-00	PERNO GALOPPINI	2				
25	351447-0-00	DISTANZIALE	2				
26	725654-2-00	VITE TSP EI M8x20	2				
27	353046-0-00	SUPPORTO GALOPPINI	1				
28	722484-2-00	VITE TCEI M8x25	2				
29	704232-2-00	ROSETTA $\phi 8,1 \times 18 \times 2,5$	2				
30	722444-2-00	VITE TCEI M8x16	1				
31	351546-0-00	PERNO PER RULLO	1				
32	351457-2-21	RULLO	1				
33	700008-0-00	ANELLO ELASTICO	1				
34	351430-0-01	PULEGGIA	1				

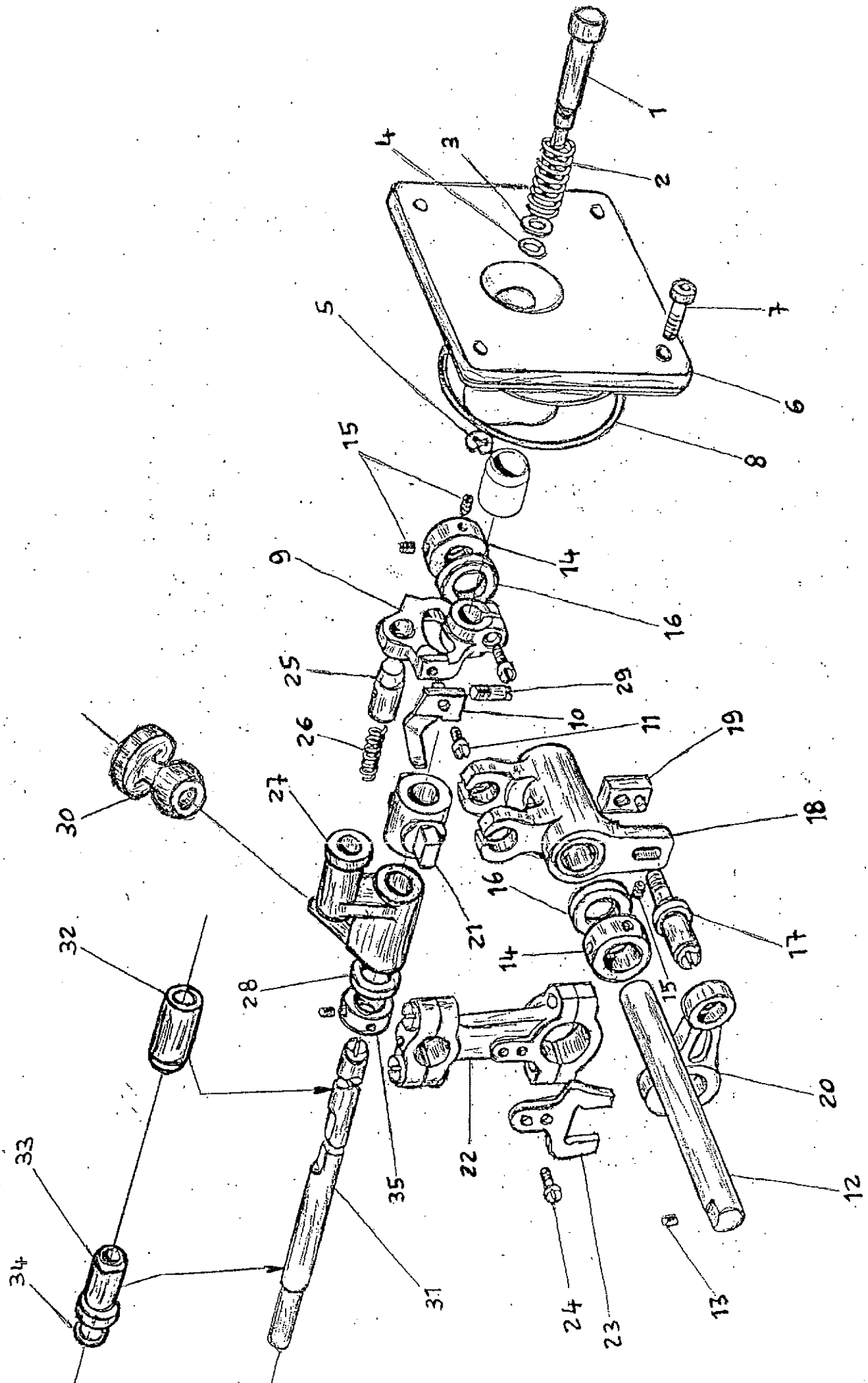
10/11





Rimoldi		DISTINZIONE FUNZIONALE				Y. Coapilato <i>Jolla</i>	Foglio 12
Esclusa da PROG		MOVIMENTO CROCHET				Data	Segue F. 13
N. RIF.	SIMBOLO	DENOMINAZIONE				N. Pz.	MONTATO SUL
1	351379-0-00	PULSANTE				1	
2	311069-0-00	MOLLA				1	
3	704314-2-00	ROSETTA $\phi 6,2 \times 9,3 \times 08$				1	
4	701004-0-00	ANELLO DI TENUTA				1	
5	700207-0-00	ANELLO ELASTICO				1	
6	353386-2-00	FLANGIA ANTERIORE				1	
7	722411-2-00	VITE TCEI M4x8				4	
8	701136-0-00	ANELLO DI TENUTA				1	
9	351375-2-01	SETTORE SGANCIABILE				1	
10	351378-0-00	MOLLA				1	
11	740210-2-00	VITE TE M3x4,4				1	
12	351396-0-00	PERNO				1	
13	729032-2-00	VITE STEI M4x8				1	
14	206606-0-00	ANELLO				2	
15	745812-2-00	VITE STEI M4x4				4	
16	705030-0-00	ROSETTA $\phi 10,5 \times 18 \times 1,5$				2	
17	351392-0-10	PERNO				1	
18	351393-2-02	LEVA				1	
19	351398-2-01	PIASTRINA				1	
20	353160-0-00	BIELLA				1	
21	351397-0-00	CROCIERA				1	
22	353377-2-00	BIELLA				1	350007-2-01
23	351389-0-01	FORCELLA				1	
24	741558-0-00	VITE TC M3x7				2	
25	304172-0-10	PERNO				1	
26	304195-0-10	MOLLA				1	
27	353375-0-00	LEVA COM. TRASV. CROCHET				1	353376-0-00
28	704828-0-00	ROSETTA $\phi 8 \times 13 \times 1,5$				1	
29	351377-0-00	SPINA FILETTATA				1	
30	350157-2-00	SFERA				1	
31	351381-0-01	ALBERO				1	
32	351383-0-00	BUSSOLA				1	
33	351382-0-00	BUSSOLA				1	
34	701007-0-00	ANELLO DI TENUTA				1	

12/13/



Rimoldi

DISTINZIONE FUNZIONALE

V. Coapilatore

Foglio 14

Emissione da PROG.

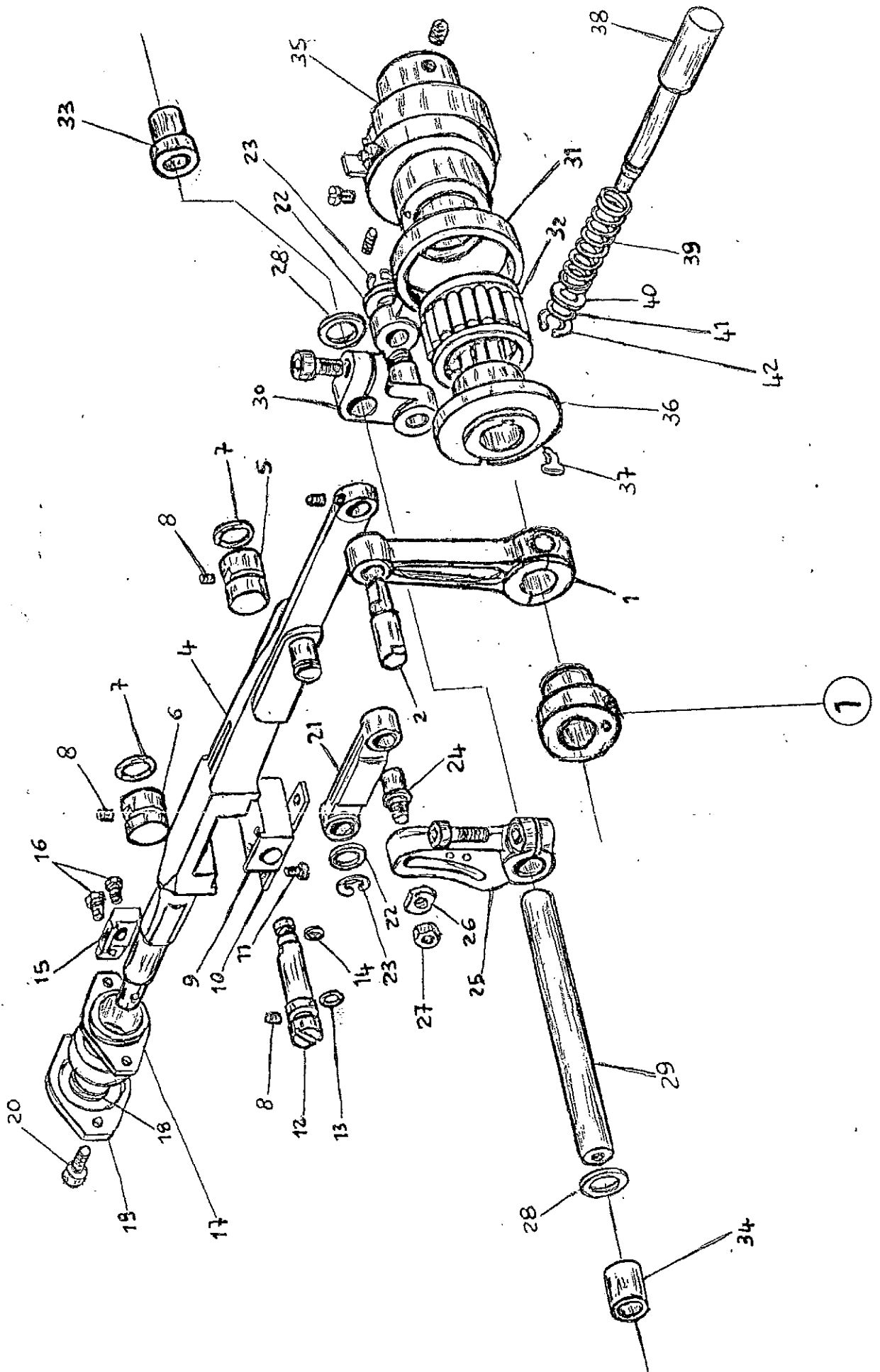
...TRASPORTE...ALLUNGAPUNTO

Data

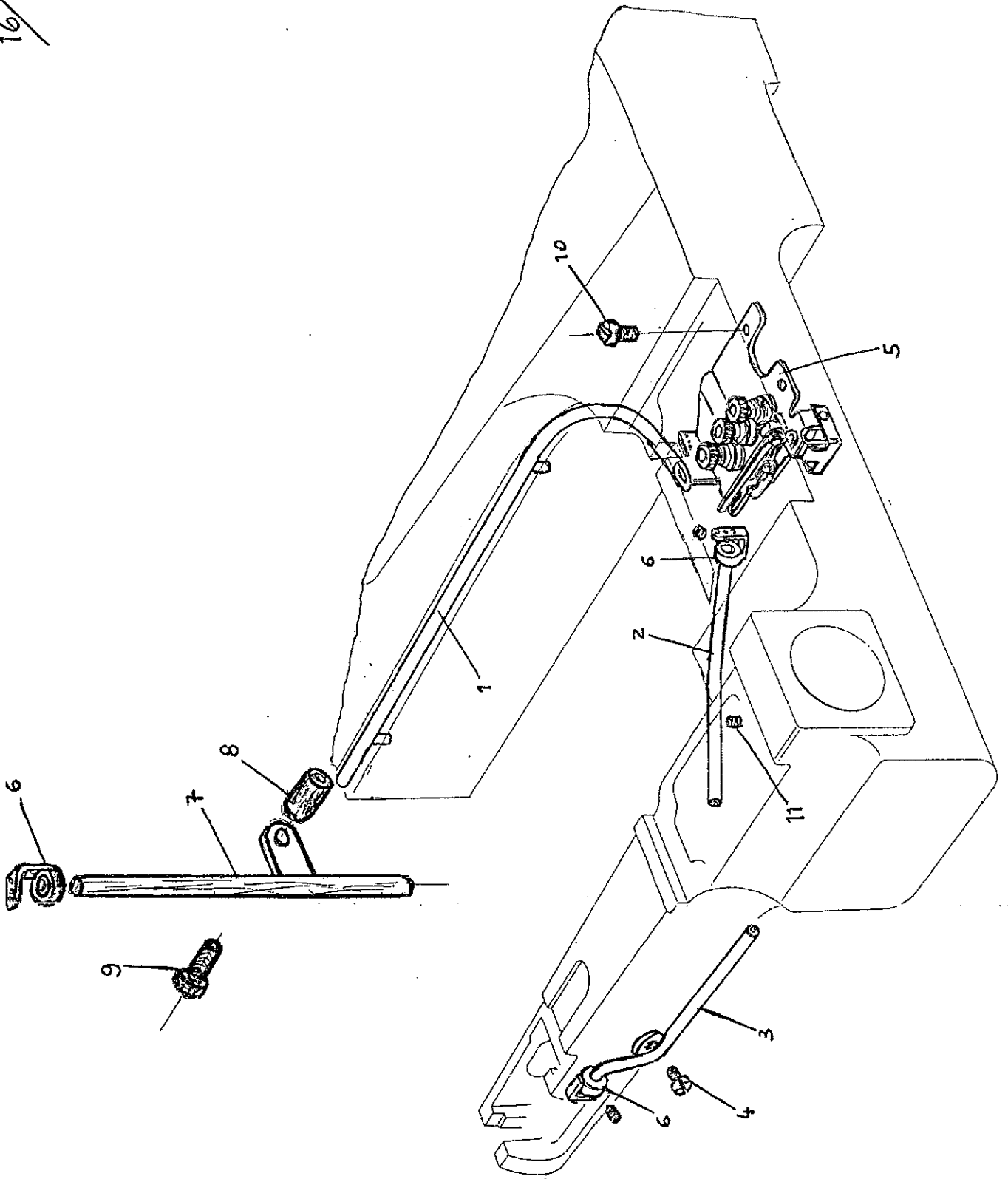
Segue F. 15

R.M.P.

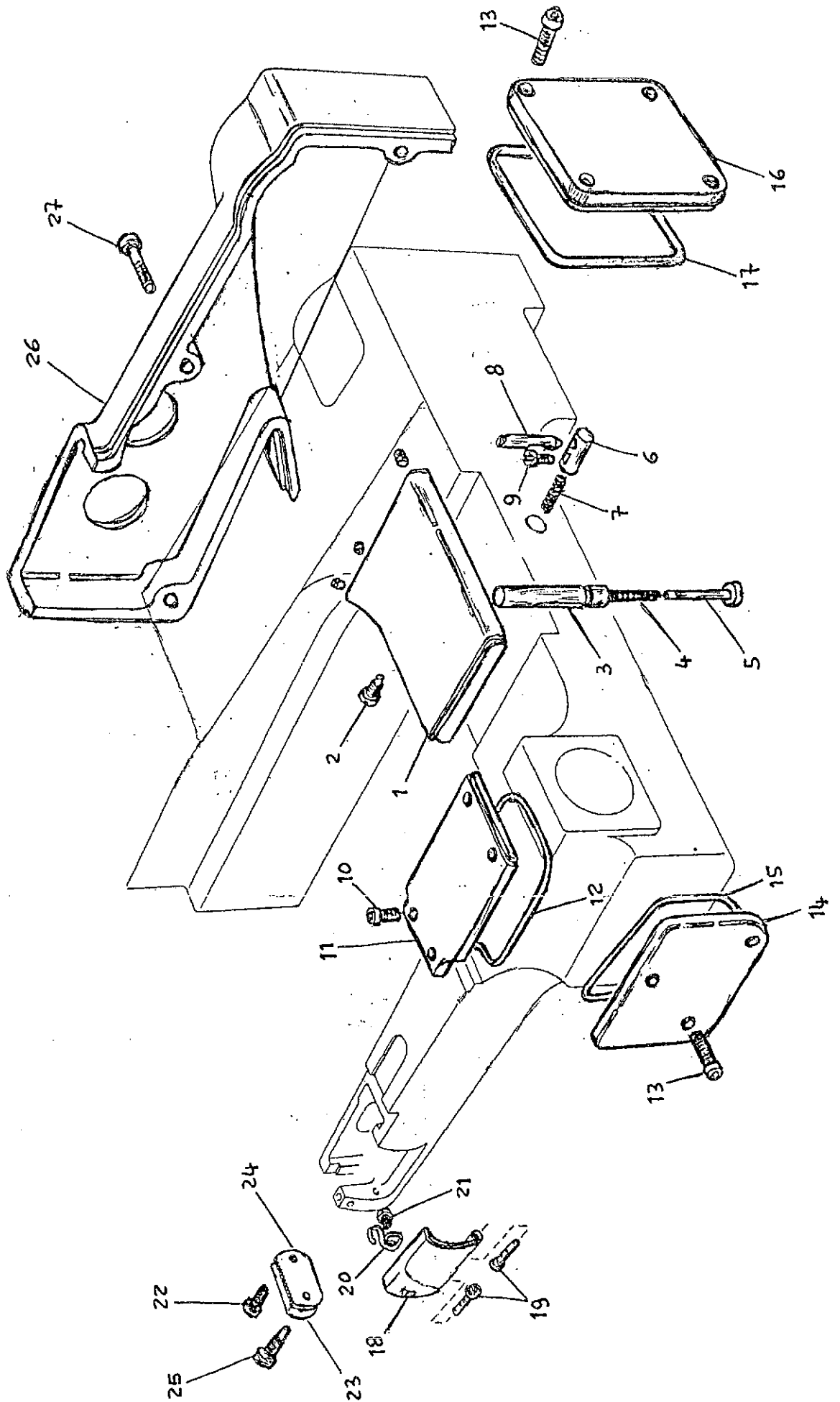
N. RIF.	SIMBOLO	DENOMINAZIONE	N. Pz.	Montato sul
1	353157-0-00	BIELLA	1	
2	353330-0-00	PERNO	1	350330-0-00
3	- -			746203-4-00
4	353641-2-00	SLITTA	1	350641-2-01
5	351327-0-00	PUNTERIA ANTERIORE SLITTE	2	
6	351326-0-00	PUNTERIA POSTERIORE SLITTE	2	
7	701113-0-00	ANELLO DI TENUTA	4	
8	729032-2-00	VITE STEI M4x8	5	
9	351324-0-00	BLOCCHETTO	1	
10	351323-0-00	PIASTRINA	2	
11	741355-2-00	VITE TC M4x7	4	
12	351325-0-00	PERNO ECCENTRICO	1	
13	701005-0-00	ANELLO DI TENUTA	1	
14	701002-0-00	ANELLO DI TENUTA	1	
15	351310-0-00	PORTA GRIFFA	1	
16	202489-0-10	VITE	1	
17	351322-0-00	MANICOTTO	1	
18	351320-0-00	ANELLO	1	
19	351321-0-00	FLANGIA	1	
20	722400-2-00	VITE TCEI M3x6	2	
21	351332-0-00	GIUNTO	1	
22	704825-0-00	ROSETTA $\phi 8 \times 12 \times 1$	2	
23	700008-0-00	ANELLO ELASTICO	2	
24	351334-0-00	PERNO	1	
25	351335-2-00	BRACCIO MANOVELLA	1	
26	351337-2-00	ROSETTA	1	
27	733507-2-00	DADO M5x4	1	
28	704841-0-00	ROSETTA $\phi 10 \times 15 \times 1,5$	2	
29	351343-0-00	CONTRALBERO TRASPORTO	1	
30	351347-2-01	BRACCIO	1	
31	351349-0-00	BIELLA	1	
32	311187-0-00	GABBIA A RULLI	1	
33	351344-0-00	BUSSOLA	1	
34	351345-0-00	BUSSOLA	1	



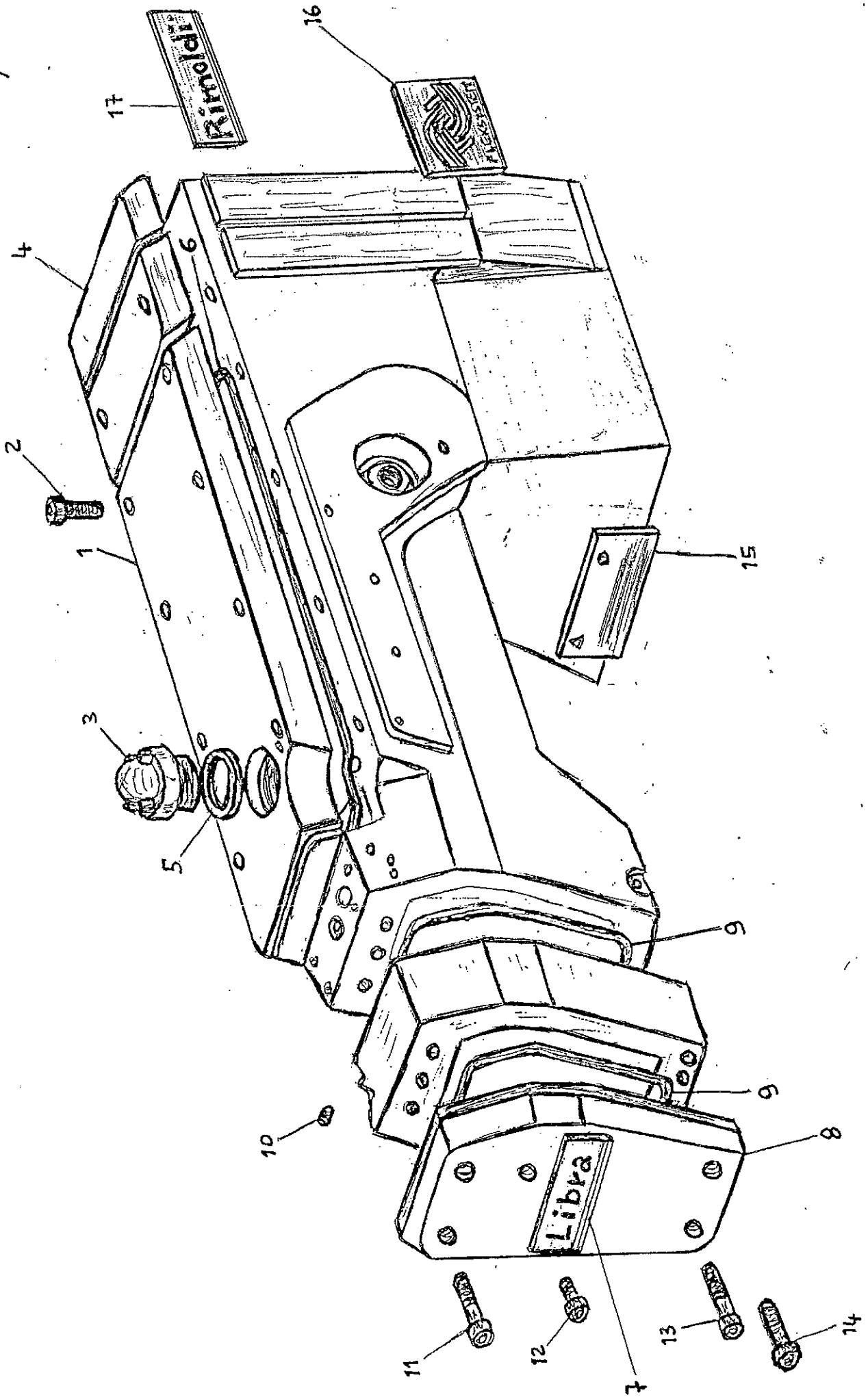
UNITA' BASE (FS)	①	②	③	④	⑤	⑥
ECC. ALZA GRIFFA						
84T-FS-1CA-AA	353158-2	1
84T-FS-1LA-AB	353159-2	1
.
.
.
.
.
.
.
.
.
.
.
.
.
.



17/

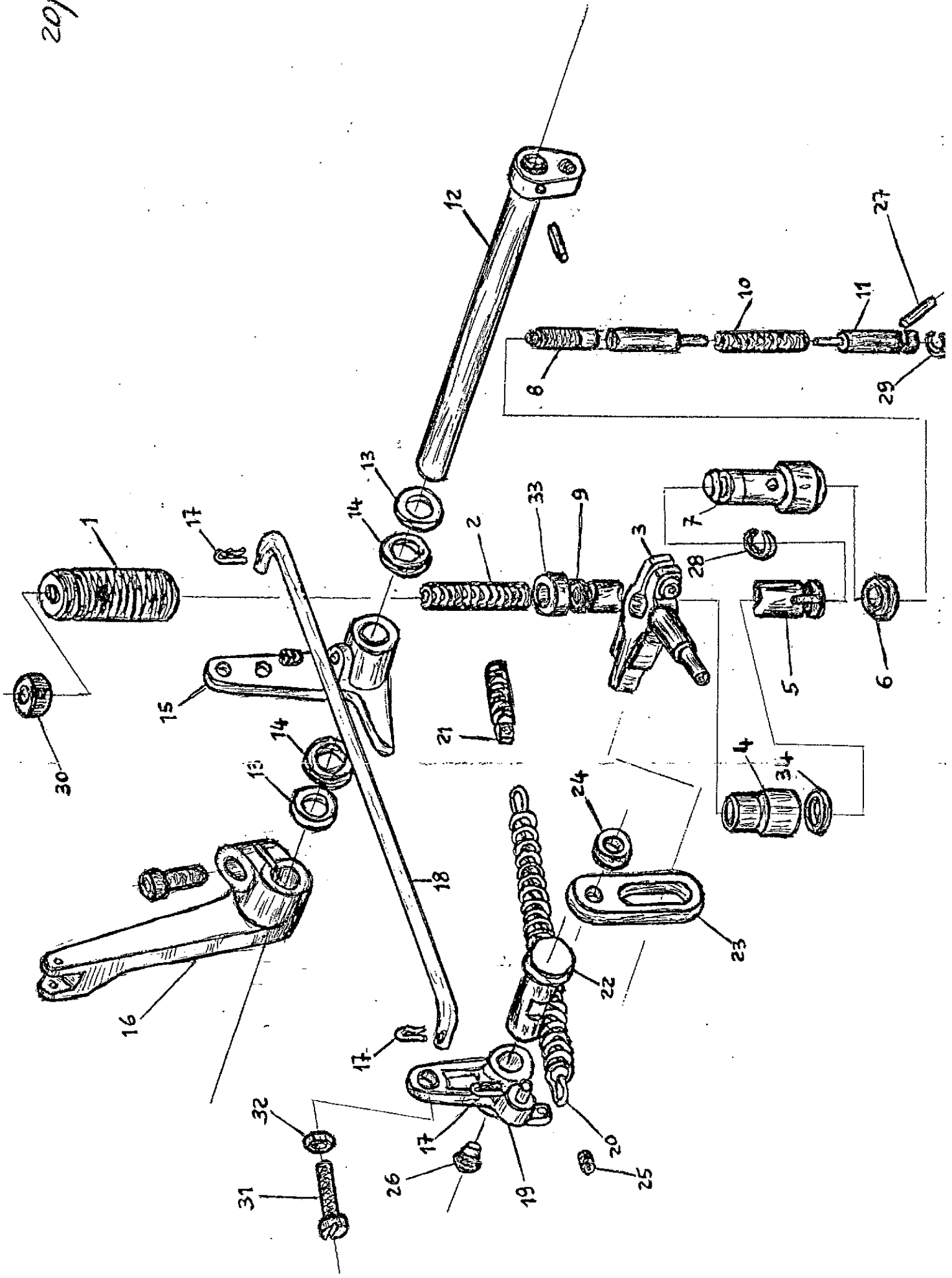


19/

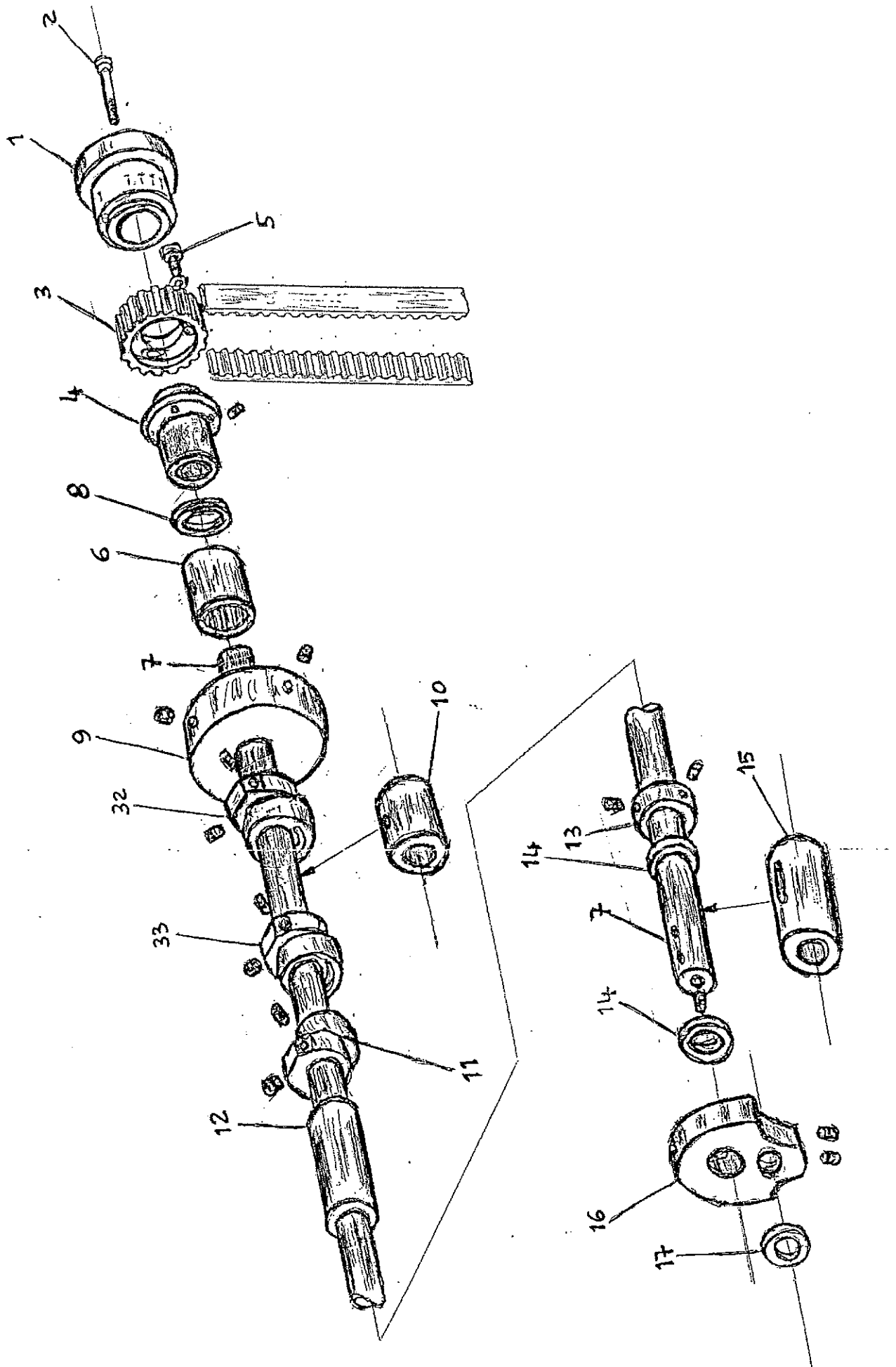


Rimoldi		DISTINZIONE FUNZIONALE				Y. Compilatore	Foglio 20
ESCLUSO DA PROC.		COMANDO ALZA PIEDINO				Date	Segue F.
N. RIF.	SIMBOLO	DENOMINAZIONE	N. Pz.	UNITA'	MONTATO SUL		
1	321928-0-00	POMOLO	1				
2	302059-0-10	MOLLA	1				
3	321602-2-00	GUIDA BARRA PREMISTOFFA	1				
4	322659-0-00	PARA OLIO	1	1	315128-0-00		
5	321946-0-10	BARRA PORTA PIEDINO	1				
6	701011-0-00	ANELLO DI TENUTA	1				
7	353010-0-00	BUSSOLA	1				
8	321978-0-10	PUNTALE	1				
9	701004-0-00	ANELLO DI TENUTA	1				
10	309609-0-00	MOLLA	1				
11	321947-0-10	PERNO PREMISTOFFA	1				
12	353307-2-00	PERNO	1	1	315033-2-01		
13	704240-2-00	ROSETTA $\phi 10 \times 23 \times 1,5$	2				
14	304763-0-10	ANELLO DI TENUTA	2				
15	315034-2-00	LEVA	1				
16	353306-2-00	LEVA	1	1	315032-2-00		
17	702032-0-00	COPIGLIA	3				
18	315035-0-00	TIRANTE	1				
19	315036-0-00	LEVA	1				
20	315037-0-00	MOLLA	1				
21	315045-0-00	VITE	1				
22	315039-0-00	PERNO	1				
23	315038-0-00	TIRANTE	1				
24	314182-0-00	DISTANZIALE	1				
25	729023-2-00	VITE STEI M5x6	1				
26	313092-0-00	TAPPO	1				
27	706462-0-00	SPINA	1				
28	700010-0-00	ANELLO ELASTICO	1				
29	700006-0-00	ANELLO ELASTICO	1				
30	321977-2-10	POMOLO	1				
31	722174-2-00	VITE	1				
32	733507-2-00	DADO	1				
33	353109-0-00	CAPPUCCIO	1				
34	307651-0-00	ANELLO DI TENUTA	1				

201



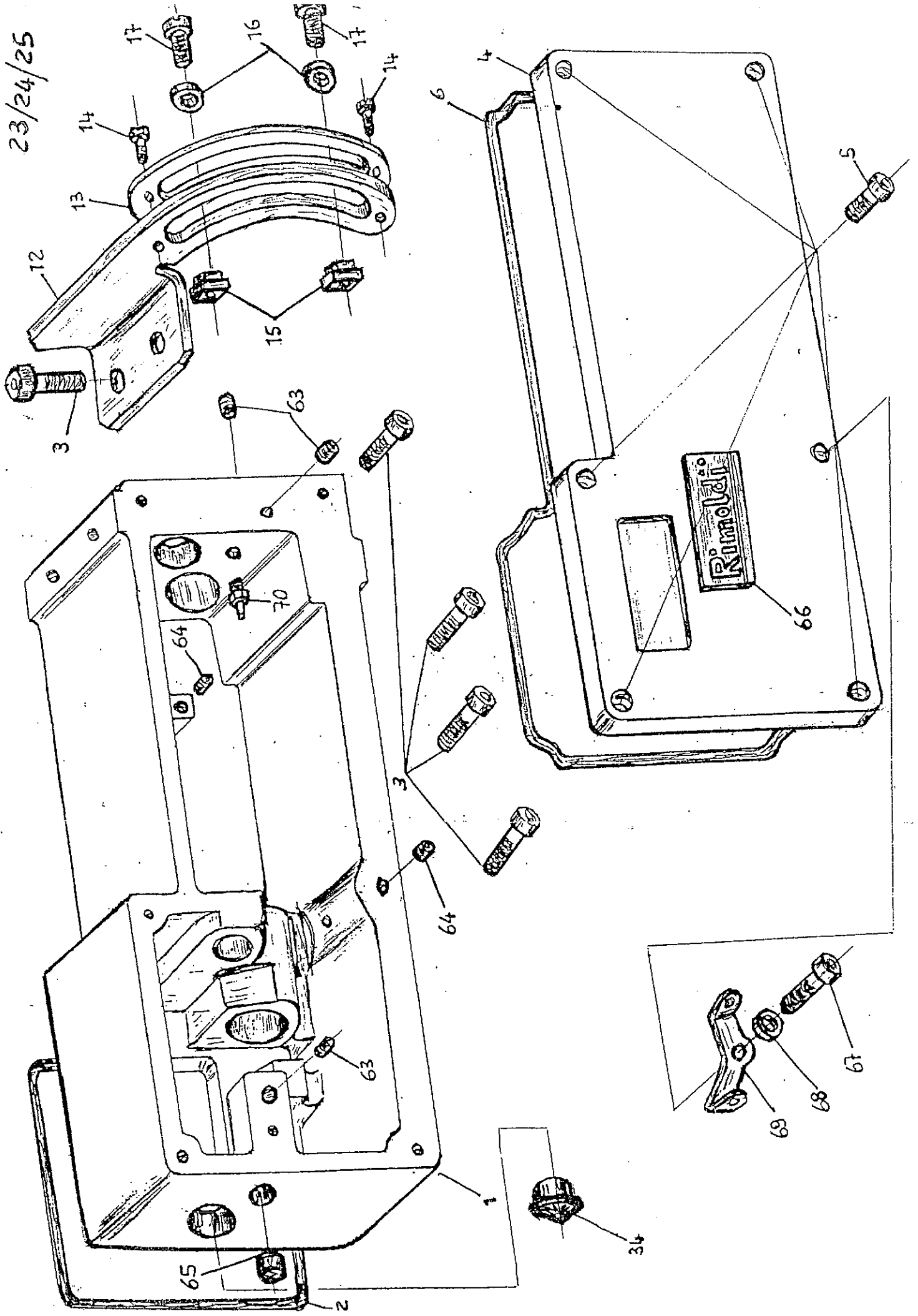
Rimoldi		DISTINTA FUNZIONALE				Y. Compilatore	Foglio 21
Emissione da PROG.		<input type="checkbox"/>	<input type="checkbox"/>	<input type="checkbox"/>	<input type="checkbox"/>		
R.M.P.		ALBERO SUPERIORE - BARRA AGO...				Data	Segue F.
N. RIF.	SIMBOLO	DENOMINAZIONE		N. Pz.	Unità	MONTATO SUL	
1	351459-2-00	VOLANTINO		1			
2	722543-2-00	VITE TCEI M6x50		1			
3	351439-0-00	PULEGGIA DENTATA		1			
4	353038-2-00	MOZZO		1			
5	722442-2-00	VITE TCEI M4x16		3			
6	322656-0-00	CUSCINETTO A RULLINI		1			
7	353011-2-00	ALBERO SUPERIORE		1			
8	322657-0-00	ANELLO DI TENUTA		1			
9	315145-2-10	VOLANO		1			
10	322658-0-00	BUSSOLA		1			
11	315025-2-00	ECCENTRICO		1			
12	321483-0-00	DISTANZIALE		1			
13	309830-2-00	ANELLO DI REGISTRO		1			
14	704869-0-00	ROSETTA $\phi 15 \times 24 \times 1$		1			
15	315005-0-00	BUSSOLA		1			
16	321496-2-02	CONTRAPPESO		1			
17	704866-0-00	ROSETTA $\phi 12 \times 24 \times 1$		1			
18	315048-3-01	GRUPPO COMANDO BARRA AGO		1			
19	353027-0-00	GUIDA		1	1	315027-0-00	
20	722433-2-00	VITE TCEI M6x12		2			
21	701007-0-00	ANELLO DI TENUTA		1			
22	315023-0-00	PATTINO		1			
23	353021-2-00	PERNO		1	1	315021-2-01	
24	315003-0-10	BUSSOLA		1			
25	315024-0-02	BARRA AGO		1			
26	315004-2-11	BUSSOLA		1			
27	315220-0-00	SPUGNOTTO		1			
28	315221-0-00	MOLLA		1			
29	315304-0-00	SCODELLINO RECUPERO OLIO		1			
30	315305-0-00	MOLLA FERMA SCODELLINO		1			
31	315306-0-00	FILTRO PER SCODELLINO		1			
32	321688-2-00	ECCENTRICO		1			
33	321588-2-00	ECCENTRICO		1			
	-						



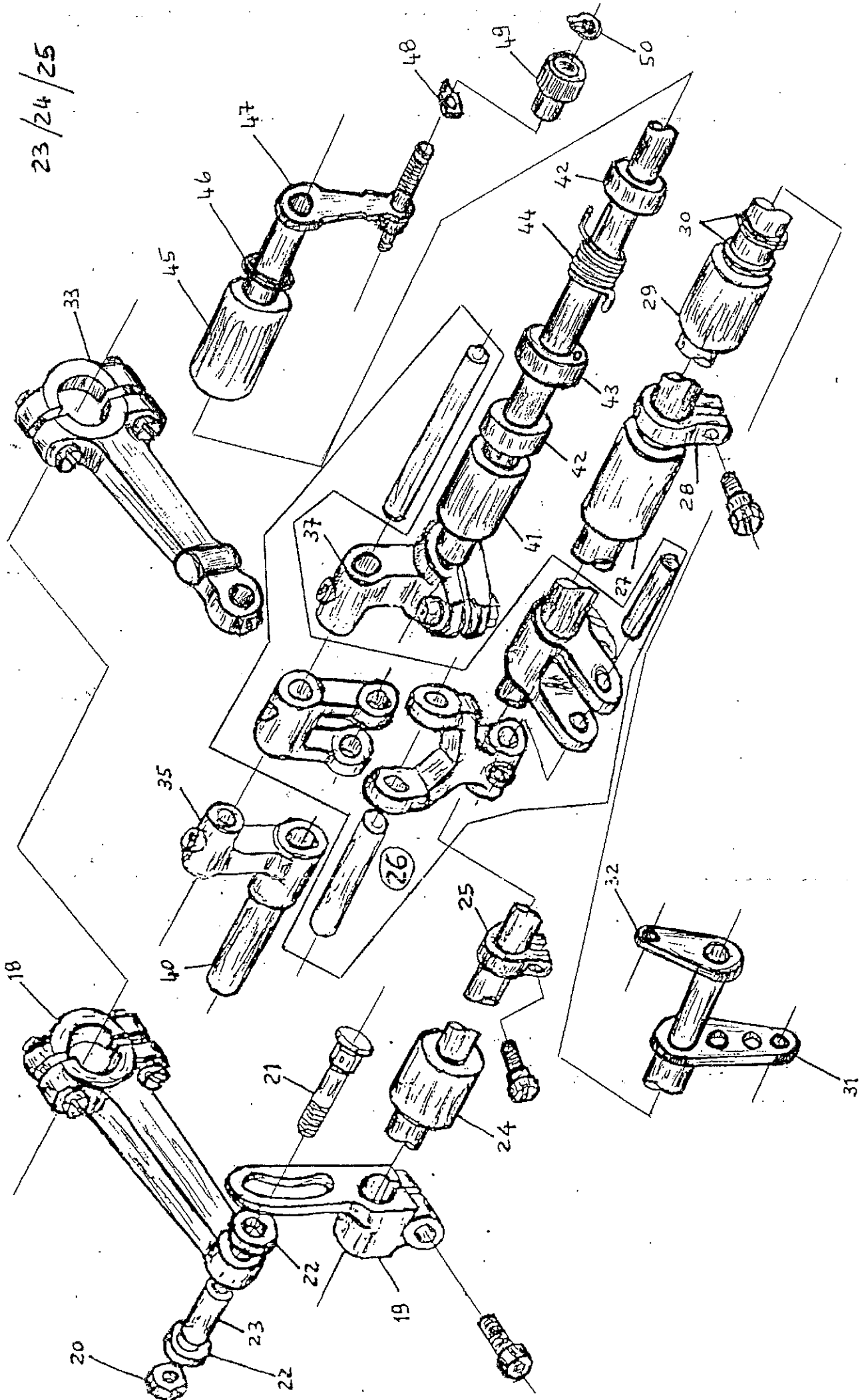
Rimoldi		DISTINTA FUNZIONALE				V. Compilatore	Foglio 23
Emissa da SEPTTE		- - -					
R.M.P.		TRASPORTO... SUPERIORE.....				Data	Segue F. 24
N. RIF.	SIMBOLO	DENOMINAZIONE...				N. Pz.	Altern.
MONTATO SUL							
1	321580-0-00	SUPPORTO				1	
2	321634-0-00	GUARNIZIONE				1	
3	722433-2-00	VITE TCEI M6x12				7	
4	321582-0-00	COPERCHIO				1	
5	722421-2-00	VITE TCEI M4x10				15	
6	321635-0-00	GUARNIZIONE				1	
7	704802-0-00	ROSETTA ϕ 4,2x10x1				6	
8	321581-0-00	PIASTRA LATERALE				1	
9	321636-0-00	GUARNIZIONE				1	
10	321583-0-00	COPERCHIO				1	
11	741994-2-00	VITE TC M4x22				2	
12	321608-0-00	PIASTRA				1	
13	321609-0-00	PIASTRINA				1	
14	741526-2-00	VITE TC M3x4,5				2	
15	211612-0-01	ARRESTO REGOLABILE				2	
16	704409-2-00	ROSETTA ϕ 5x11x1,5				2	
17	721475-2-00	VITE TC M5x10				2	
18	321586-2-00	BIELLA				1	
19	321589-2-00	LEVA COMANDO				1	
20	746203-4-00	DADO M6x4				1	
21	321595-0-00	PERNO PER LEVA COMANDO				1	
22	704813-0-00	ROSETTA ϕ 6,1x12x1				2	
23	321596-0-00	RULLINO				1	
24	211406-0-00	BUSSOLA				1	
25	321664-2-00	FASCETTA DI REGISTRO				1	
26	321669-3-00	BRACCIO COM.DO CONTR. TRASP.				1	
27	321597-0-00	BUSSOLA				1	
28	321594-2-00	FASCETTA DI REGISTRO				1	
29	321598-0-00	BUSSOLA				1	
30	321627-0-00	ANELLO DI TENUTA				2	
31	321592-2-00	ALBERO COMANDO TRASPORTO				1	
32	321687-4-00	ALBERO COMANDO SOLLEVAMENTO				1	
33	321587-2-00	BIELLA				1	
34	311067-0-00	TAPPO				1	

Rimoldi		DISTINTA FUNZIONALE					V. Compilatore	Foglio 24											
Enessa da SEPTÉ		<table border="1" style="display: inline-table; vertical-align: middle;"> <tr> <td style="width: 20px; height: 20px;"></td> <td style="width: 20px; height: 20px;"></td> <td style="width: 20px; height: 20px;"></td> <td style="width: 20px; height: 20px;"></td> <td style="width: 20px; height: 20px;"></td> <td style="width: 20px; height: 20px;"></td> <td style="width: 20px; height: 20px;"></td> <td style="width: 20px; height: 20px;"></td> <td style="width: 20px; height: 20px;"></td> <td style="width: 20px; height: 20px;"></td> <td style="width: 20px; height: 20px;"></td> </tr> </table>																Data	Segue F 25
R.M.P.		TRASPORTO...SUPERIORE.....																	
N. RIF.	SIMBOLO		DENOMINAZIONE				N. Pz.	Altern.	MONTATO SUL										
35	3	21026-2-00	BRACCIO DI COLLEGAMENTO				1												
36		- -																	
37	3	21025-2-00	BRACCIO DI REGOLAZIONE				1												
38		- -																	
39		- -																	
40	3	21049-0-00	PERNO				1												
41	2	11209-0-02	BUSSOLA				1												
42	3	13060-2-10	ANELLO DI REGISTRO				2												
43	3	21600-2-00	ANELLO DI REGISTRO				1												
44	3	21599-0-00	MOLLA COM. DO REGOLAZ. TRASP.				1												
45	2	11252-0-01	BUSSOLA				1												
46	3	11166-0-00	ANELLO DI TENUTA				1												
47	3	21593-2-00	ALBERO COM. DO REGOLAZ. TRASP.				1												
48	2	06796-0-00	INDICE				1												
49	2	06798-0-00	POMOLO				1												
50	7	00207-0-00	ANELLO ELASTICO				1												
51	3	21674-4-00	TIRANTE COMPLETO				1												
52	3	21605-0-00	RULLINO				2												
53	3	21678-3-00	LEVA SOLLEVAMENTO				1												
54	3	21607-0-00	SLITTA PORTA GRIFFA SUPERIORE				1												
55	3	21660-0-00	GUIDA PERNO SOLLEVAMENTO				1												
56	3	21606-0-00	GUIDA SLITTA SUPERIORE				1												
57	7	22461-2-00	VITE TCEI M4x20				2												
58	3	21675-3-00	TIRANTE COMPLETO				1												
59	3	21619-0-00	GUIDA SLITTA INFERIORE				1												
60	3	21662-2-00	PIASTRINA PER GUARNIZIONE				1												
61	3	21661-0-00	GUARNIZIONE A SOFFIETTO				1												
62	7	22420-2-00	VITE TCEI M3x10				2												
63	7	29013-2-00	VITE STEI M5x5				2												
64	7	45812-2-00	VITE STEI M4x4				1												
65	3	51728-0-00	TAPPO				1												
66	2	11055-0-00	TARGHETTA				1												
67	7	22461-2-00	VITE TCEI M4x16				1												
68	7	04406-2-00	ROSETTA $\phi 4,6 \times 10,5 \times 1,3$				1												

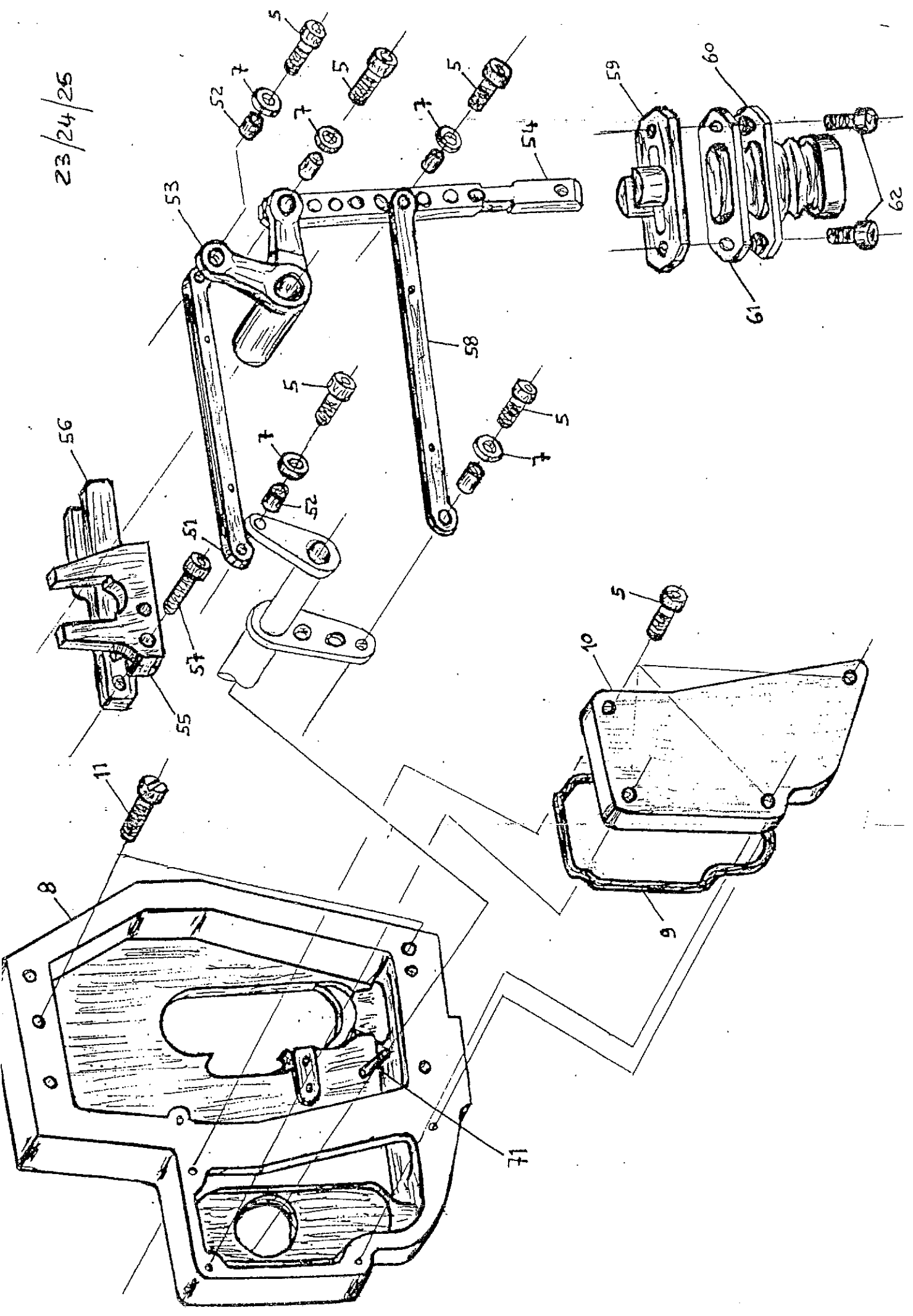
23/24/25



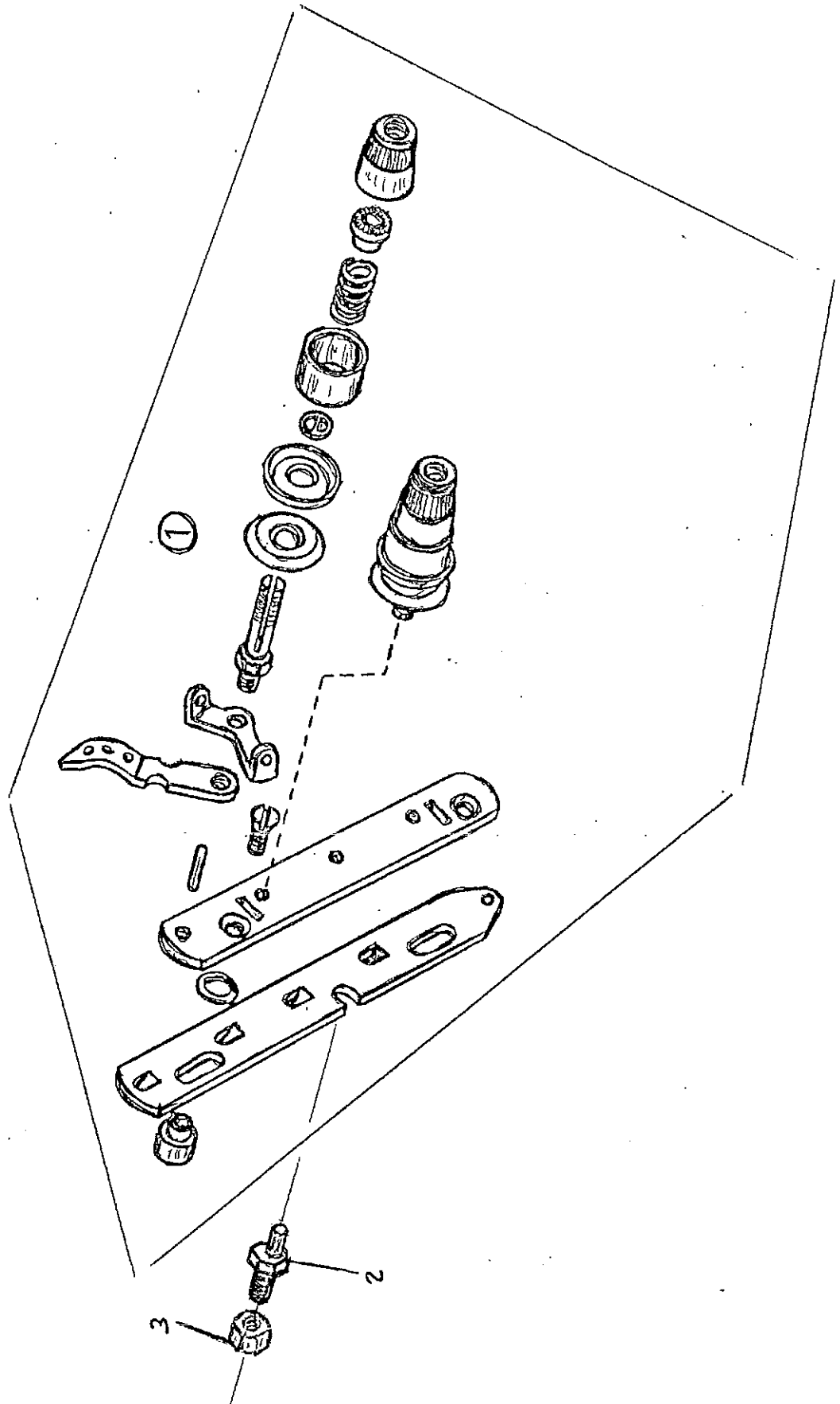
23/24/25



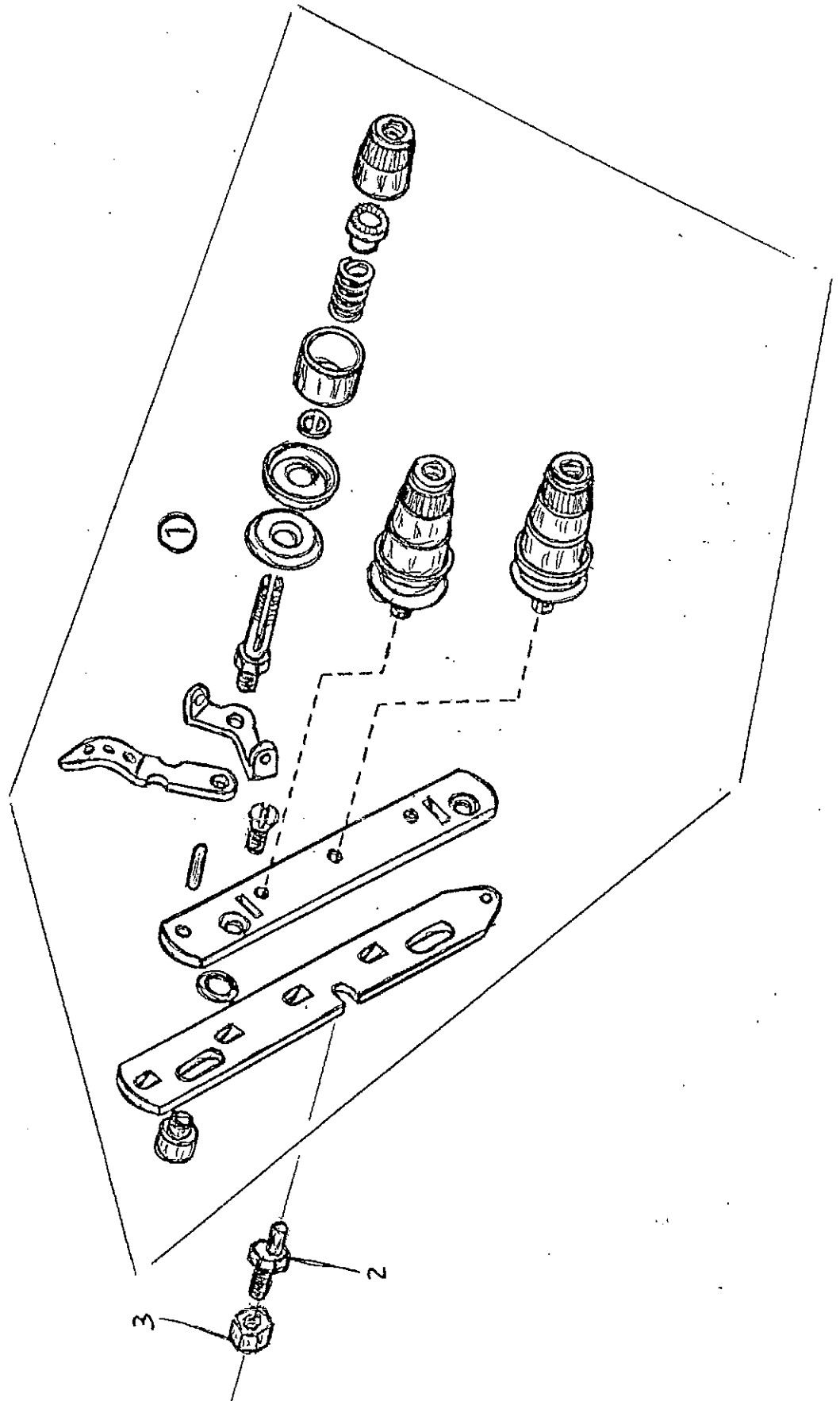
23/24/25



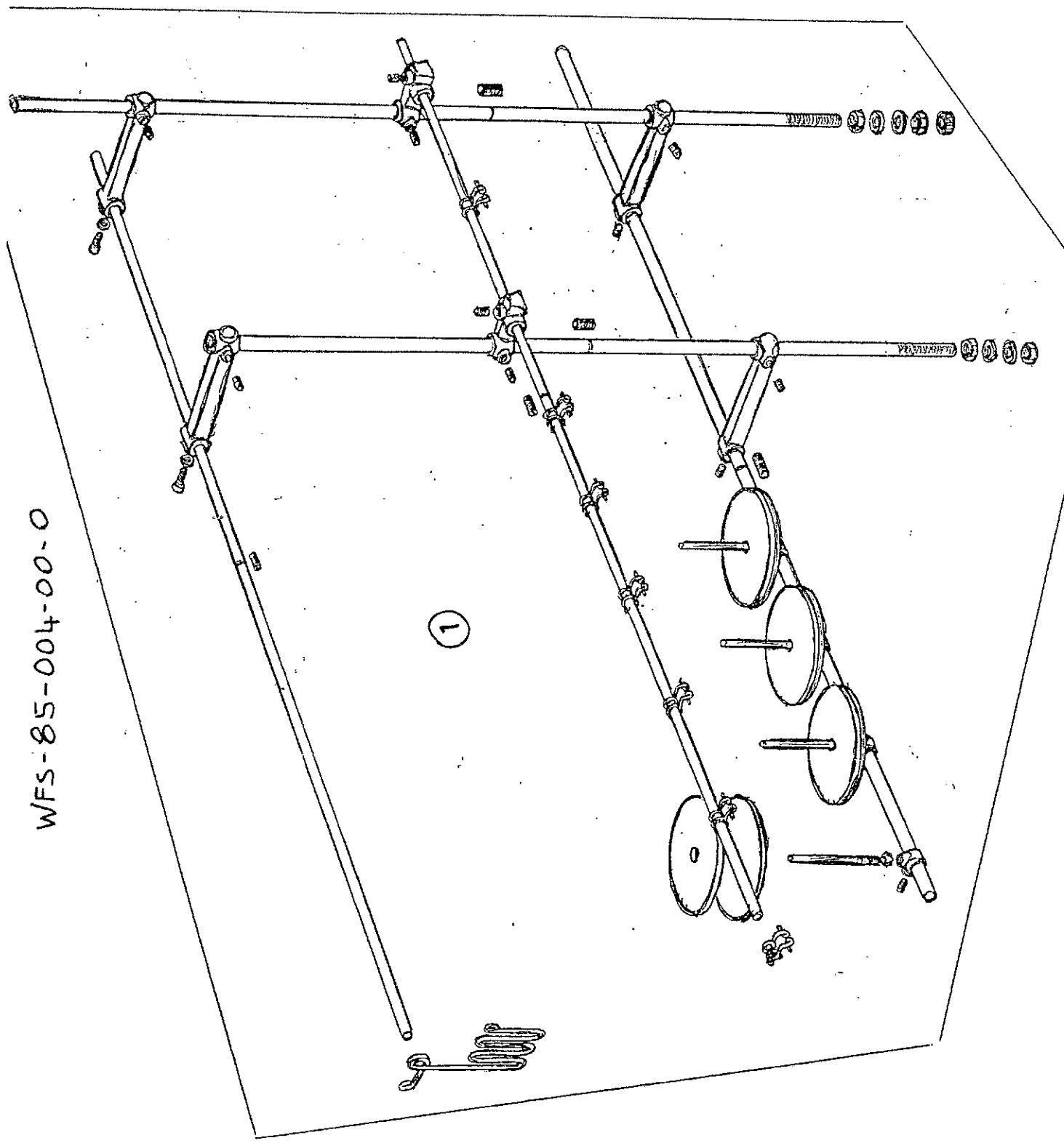
WFS-8C-001-00-0



WFS-8C-002-00-0

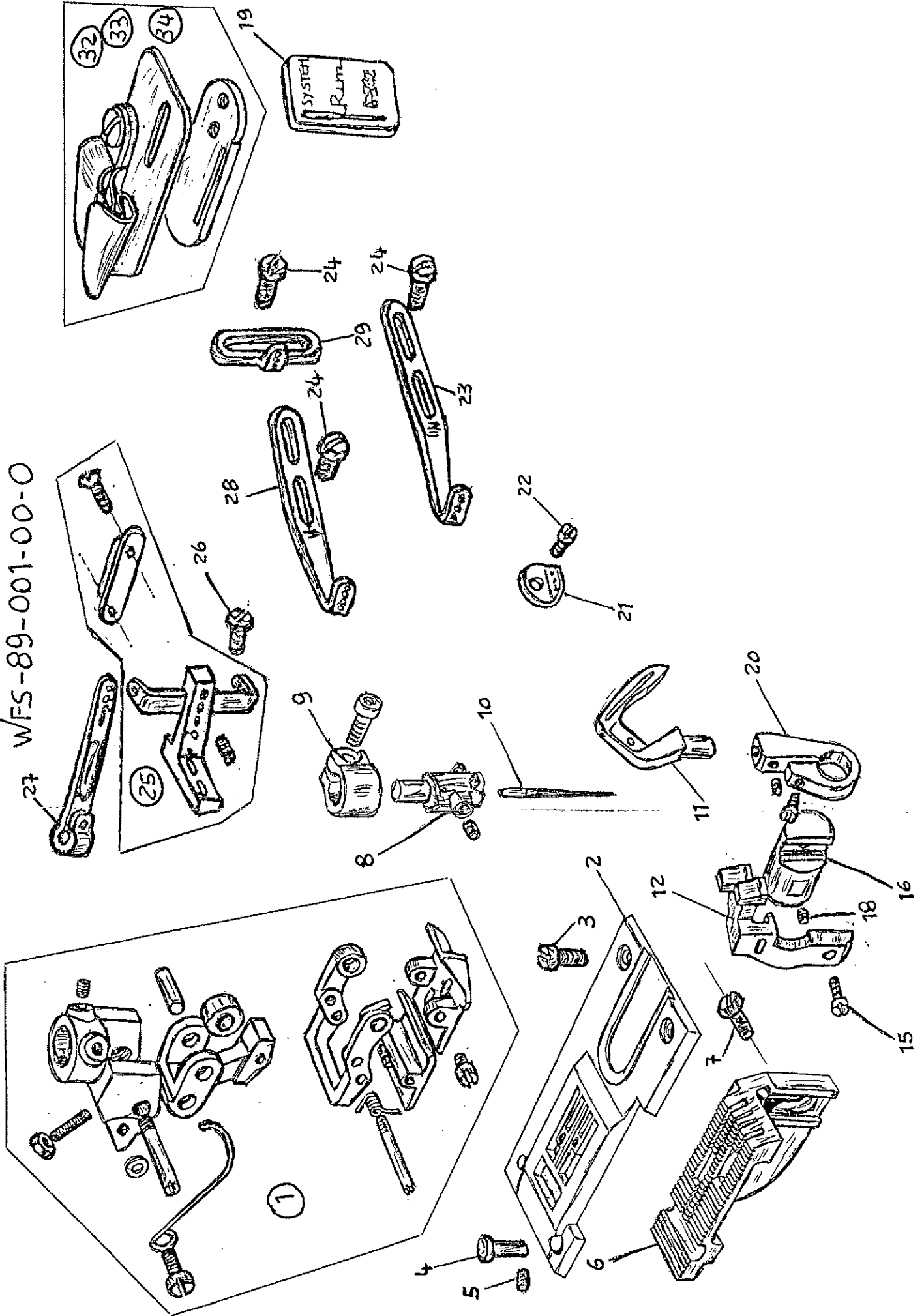


WFS-85-004-00-0



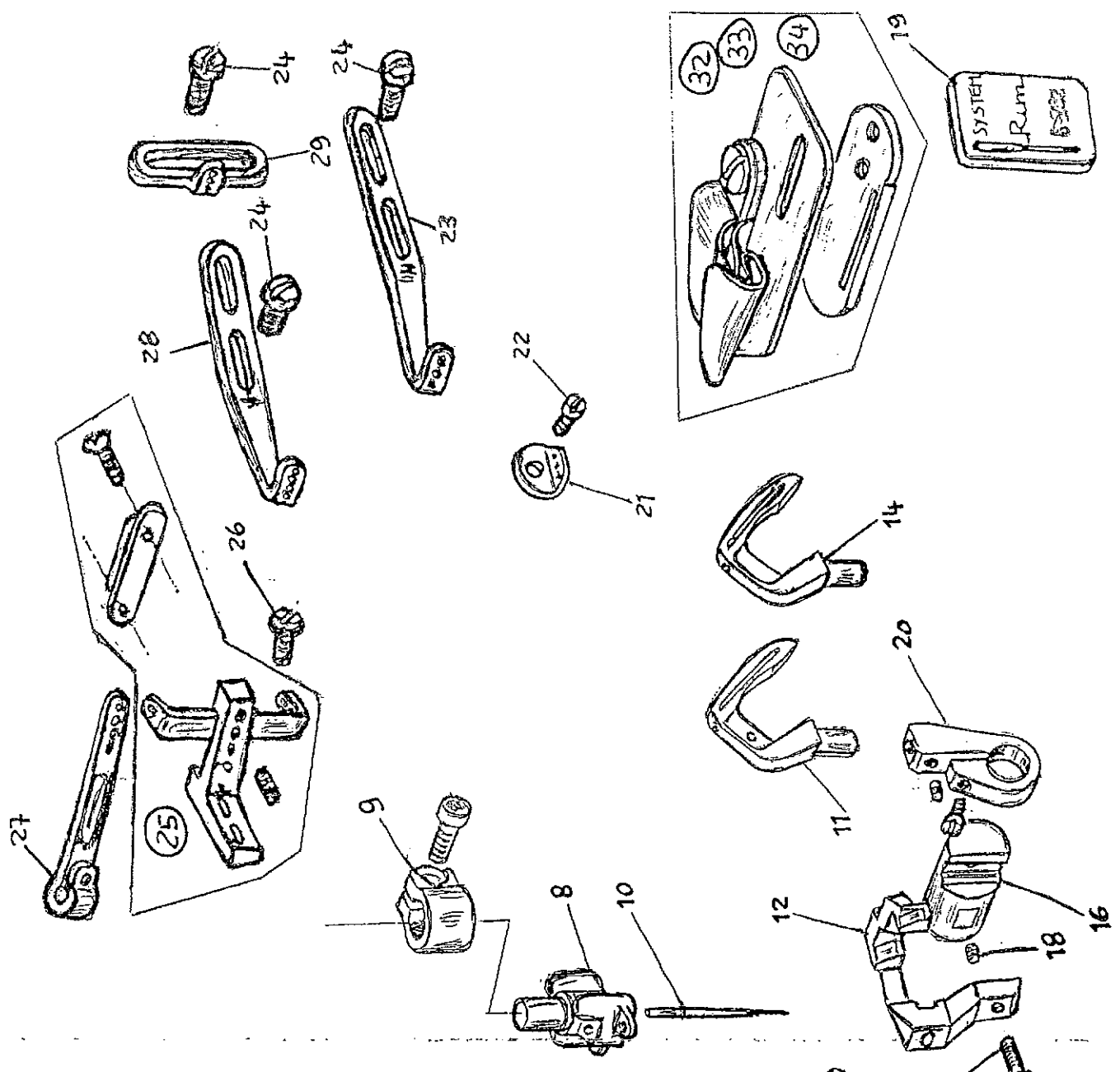
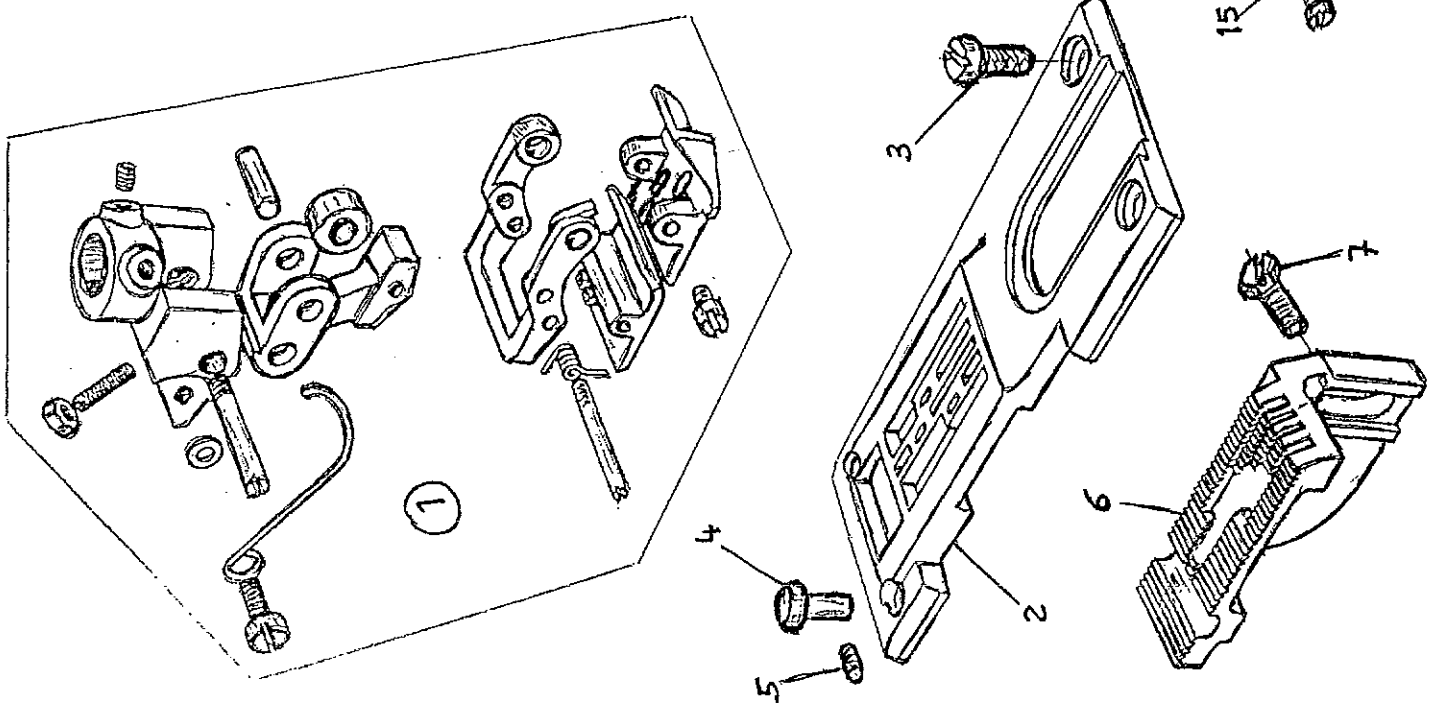
Rimoldi		DISTINZIONE FUNZIONALE				V. Cassella <i>ella</i>	Foglio 1
Emissione da PROC		W/FIS	89	001	00	0	Segue F. 2
R.M.P.		F84-00-2CA-11				Data	
N. RIF.	SIMBOLO	DENOMINAZIONE			N. Pz.	altre	MONTATO SUL
1	353260-3-00	PIEDINO COMPLETO			1		X
2	353199-0-00	PLACCA AGO			1		X
3	741936-2-00	VITE TC M4x7			2		X
4	351720-0-10	PERNO			1		X
5	745812-2-00	VITE STEI M4x4			1		X
6	353184-0-00	GRIFFA			1		X
7	202489-0-10	VITE			1		X
8	353242-2-00	MORSETTO AGHI			1		
9	351069-2-01	FASCETTA			1		
10	766200-1-80	AGO RIM 64-FIN 80			10		
11	351161-0-10	CROCHET			2		X
12	351261-0-01	SALVA AGO			1		X
13	- - -					2	353151-0-00
14	- - -						
15	741579-2-00	VITE TC M3x9			1		X
16	351730-0-00	SUPPORTO			1		X
17	- - -						
18	729013-2-00	VITE STEI M5x5			1		X
19	788021-0-01	TARGHETTA SISTEMA AGHI			1		X
20	351380-2-00	FASCETTA PORTA CROCHET			2		X
21	308201-0-02	PASSAFILO			1		X
22	724430-2-00	VITE TS M3x7			1		X
23	315122-0-00	TENDIFILO			1		X
24	303045-0-10	VITE TC M4			4		X
25	315204-4-00	SUPPORTINO COMPLETO CON PASSAFILI			1		X
26	741956-2-00	VITE TC M4x10			2		X
27	315205-2-00	TENDIFILO			1		X
28	315124-0-00	TENDIFILO			1		X
29	308203-0-01	GUIDAFILO			1		X
30	999420-5-00	SCHEMA FASATURA			1		
31	999421-5-00	SCHEMA INFILATURA			1		
	353186-0-00	GRIFFA			1	R	1,5
32	351750-4-00	GUIDA COMPLETA			1	R	Tessuti Leggeri
33	351751-4-00	GUIDA COMPLETA			1	R	Tessuti Medi

WFS-89-001-00-0



Rimoldi		DISTINTIVA FUNZIONALE				Y. Caspi	Foglio 1
Emissione da PROG		W/FIS	819	003	00	0	Segue F.
R.M.P.		F84-00-39A-11				Data	
N. RIF.	SIMBOLO	DENOMINAZIONE			N. Pz.		MONTATO SUL
1	353263-3-00	PIEDINO COMPLETO			1		X
2	351103-0-00	PLACCA AGO			1		X
3	741936-2-00	VITE TC M4x7			2		X
4	351720-0-10	PERNO			1		X
5	745812-2-00	VITE STEI M4x4			1		X
6	351104-0-00	GRIFFA			1		✓
7	202489-0-10	VITE			1		X
8	353249-2-00	MORSETTO AGHI			1		
9	351069-2-01	FASCETTA			1		
10	766200-1-80	AGO RIM 64-FIN. 80			10		
11	351161-0-10	CROCHET			2		X
12	350650-0-01	SALVA AGO			1		X
13						353151-0.00	
14	351163-0-00	CROCHET			1		X
15	741579-2-00	VITE TC M3x9			1		X
16	351730-0-00	SUPPORTO			1		X
17							
18	729013-2-00	VITE STEI M5x5			1		X
19	788021-0-01	TARGHETTA SISTEMA AGHI			1		X
20	351380-2-00	FASCETTA PORTA CROCHET			3		X
21	308201-0-02	PASSAFILO			1		X
22	724430-2-00	VITE TS M3x7			1		X
23	315122-0-00	TENDIFILO			1		X
24	303045-0-10	VITE TC M4			4		✓
25	315204-4-00	SUPPORTINO COMPLETO CON PASSAFILO			1		X
26	741956-2-00	VITE TC M4x10			2		✓
27	315205-2-00	TENDIFILO			1		✓
28	315124-0-00	TENDIFILO			1		X
29	308203-0-01	GUIDAFILO			1		✓
30	999420-5-00	SCHEMA FASATURA			1		
31	999421-5-00	SCHEMA INFILATURA			1		
32	351750-4-00	GUIDA COMPLETA			1 R		
33	351751-4-00	GUIDA COMPLETA			1 R		X
34	351752-4-00	GUIDA COMPLETA			1 R		X

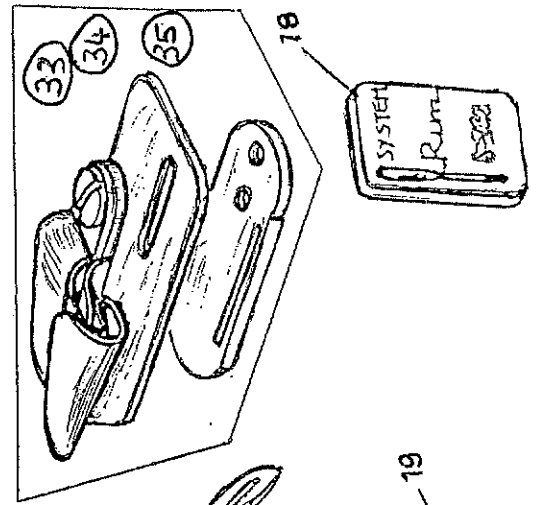
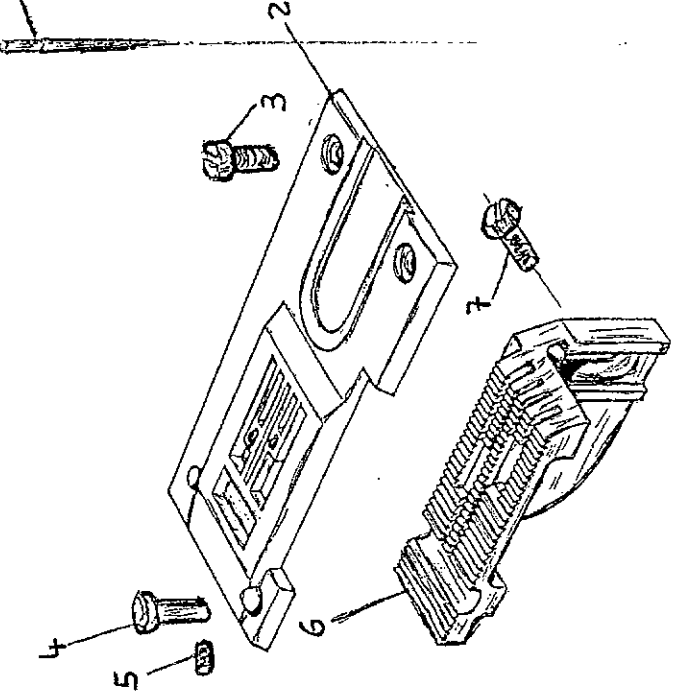
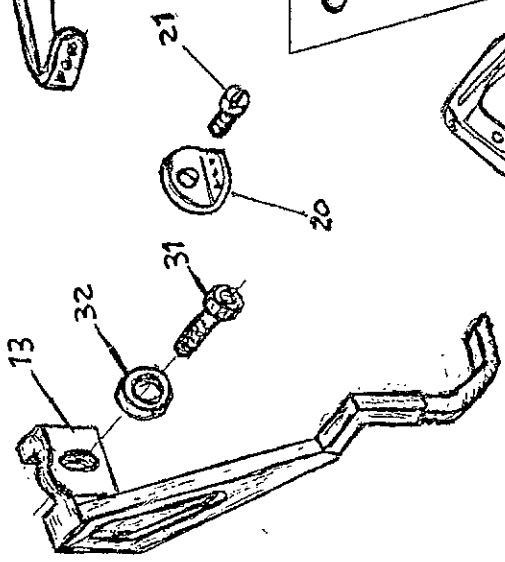
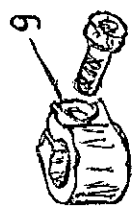
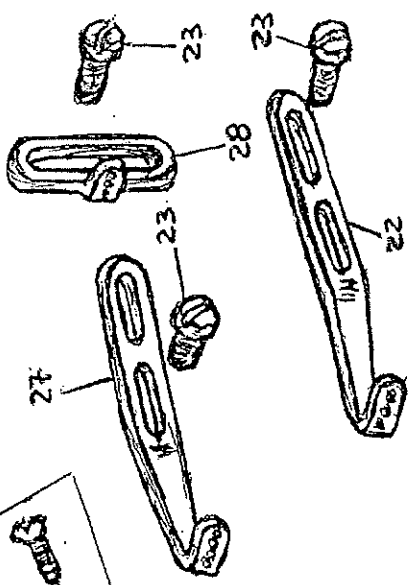
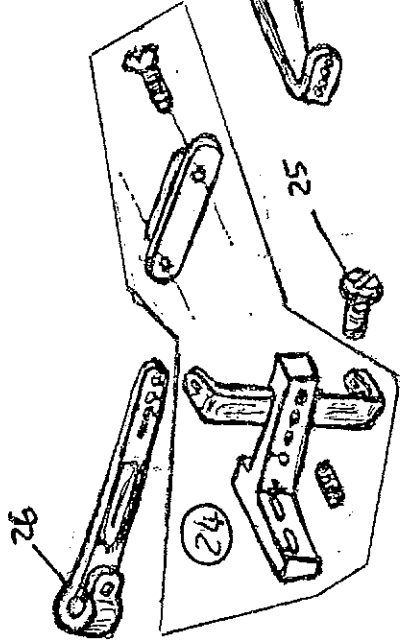
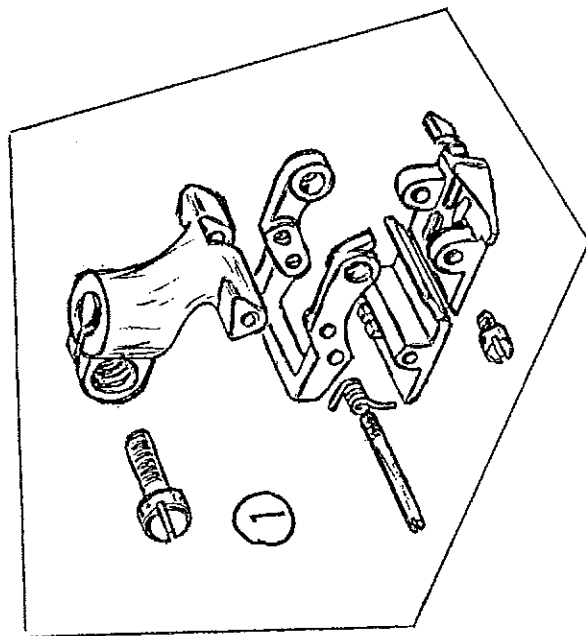
WFS-89-003-00-0



SYSTEM
Rum
6-2002

Rimoldi		DISTINTA FUNZIONALE				Y. Compilatore <i>colla.</i>	Foglio 1
Emissione di PROC.		W/F/S	89	200	00	0	Segue F. 2
R.H.P.		...84.T-00-2CA-01...				Data	
N. RIF.	SIMBOLO	DENOMINAZIONE			N. Pz.	litre	MONTATO SUL
1	353270-3-00	PIEDINO COMPLETO			1		
2	353199-0-00	PLACCA AGO			1		X
3	741936-2-00	VITE TC M4x7			2		X
4	351720-0-10	PERNO			1		X
5	745812-2-00	VITE STEI M4x4			1		X
6	353184-0-00	GRIFFA			1		X
7	202489-0-10	VITE			1		X
8	353242-2-00	MORSETTO AGHI			1		
9	351069-2-01	FASCETTA			1		
10	766200-1-80	AGO RIM 64-FIN 80			10		
11	351161-0-10	CROCHET			2		X
12	351261-0-01	SALVA AGO			1		X
13	353113-0-00	GRIFFA SUPERIORE			1		X
14					2	353151-0-00	
15	741579-2-00	VITE TC M3x9			1		X
16	351730-0-00	SUPPORTO			1		X
17	729013-2-00	VITE STEI M5x5			1		X
18	788021-0-01	TARGHETTA SISTEMA AGHI			1		X
19	351380-2-00	FASCETTA PORTA CROCHET			2		X
20	308201-0-02	PASSAFILO			1		X
21	724430-2-00	VITE TS M3x7			1		X
22	315122-0-00	TENDIFILO			1		X
23	303045-0-10	VITE TC M4			4		X
24	315204-4-00	SUPPORTINO COMPLETO CON PASSAFILI			1		X
25	741956-2-00	VITE TC M4x10			2		X
26	315205-2-00	TENDIFILO			1		X
27	315124-0-00	TENDIFILO			1		X
28	308203-0-01	GUIDAFILO			1		X
29	999420-5-00	SCHEMA FASATURA			1		
30	999421-5-00	SCHEMA INFILATURA			1		
31	722411-2-00	VITE TCEI M4x8			1		X
32	704106-2-00	ROSETTA $\phi 4.3 \times 8 \times 0.8$			1		X
	353186-0-00	GRIFFA			1	R 1,5	
33	351750-4-00	GUIDA COMPLETA			1	R Tessuti, Lepperi	X

WFS-89-200-00-0



SYSTEM
Rum
S-202





Rimoldi & CF srl - Corso C. Colombo, 46 - 21013 Gallarate - Italy
www.rimoldiecf.com - info@rimoldiecf.com