

RIMOLDI NECCHI S.r.l.

CATALOGO PEZZI DI RICAMBIO

SPARE PARTS CATALOGUE

F27-43-2CD-03

F27-43-2CD-10

F27-43-2CD-20

Rimoldi

DISTINTA FUNZIONALE

05/11/11

INDICE
MODIFICA

ECESSO DA SEPTTE

ALBERO PRINCIPALE-VOLANTINO

Conte

Data

Foglio 5

Sema F 6

SIMBOLO

DENOMINAZIONE

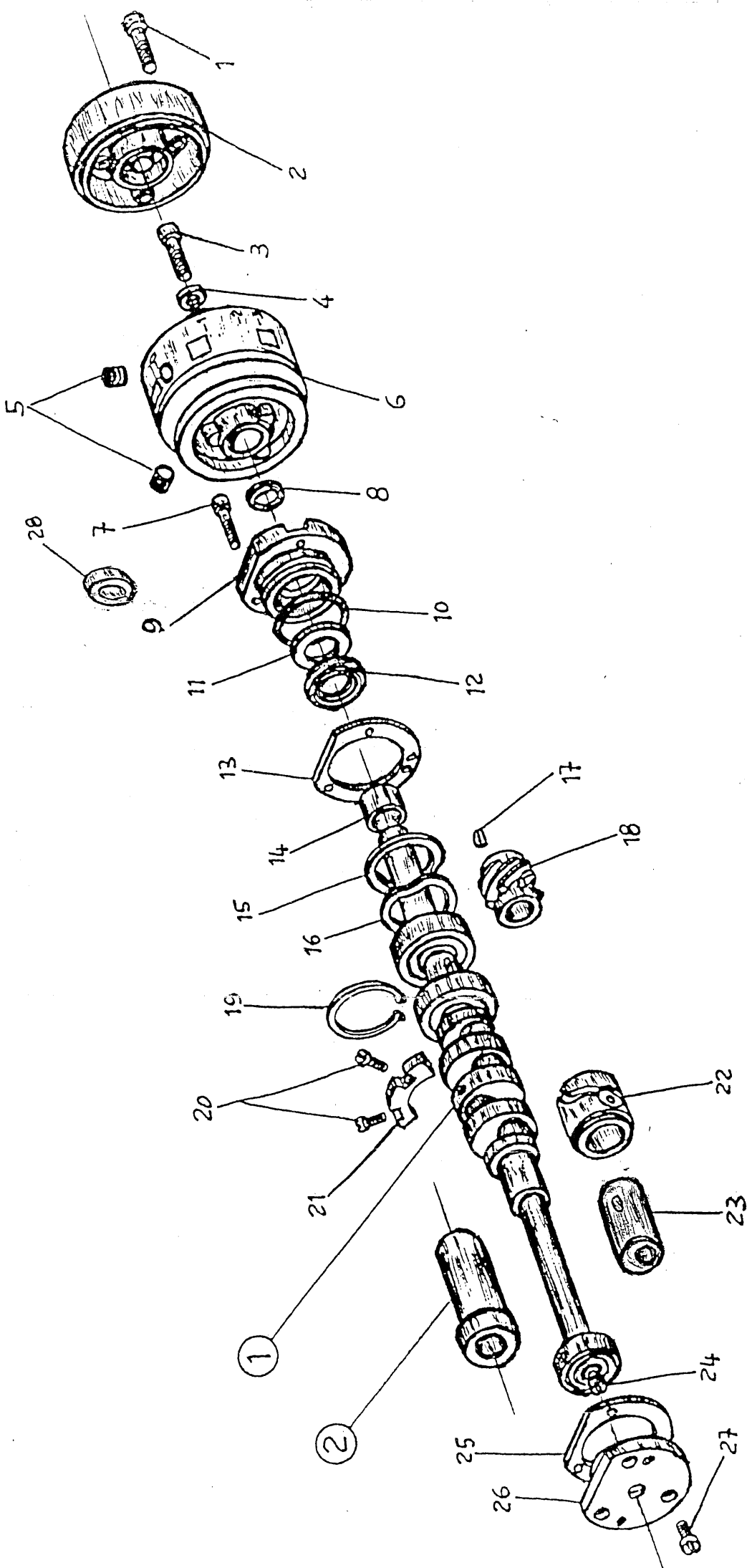
Quantità

Sigla

MONTATO SUL

Quantità

1	722461-2	00	VITE T.E.I.	3			
2	211131-0	00	COPERCHIO VOLANTINO	1			
3	742675-0	00	VITE T.C.	1			
4	704236-2	00	ROSETTA	1			
5	729034-2	00	VITE S.T.	2			
6	210314-0	10	VOLANTINO	1			
7	722063-2	00	VITE T.C.	3			
8	701116-0	00	ANELLO DI TENUTA	1			
9	209109-0	00	FLANGIA PER ANELLO	1			
10	701133-0	00	ANELLO DI TENUTA	1			
11	206693-0	00	ROSETTA	1			
12	700630-0	00	ANELLO DI TENUTA	1			
13	209111-0	00	GUARNIZIONE	1			
14	206692-0	00	DISTANZIALE	1			
15	209185-0	00	ANELLO	1			
16	206689-0	01	ANELLO	1			
17	204122-0	10	CHIAVETTA	1			
18	206556-0	01	INGRANAGGIO A VITE	1			
19	202386-0	10	ANELLO ELASTICO	1			
20	721473-2	00	VITE T.C.	2			
21	209146-0	00	CONTRAPPESO	1			
22	211104-0	00	BUSSOLA	1			
23	209144-2	00	CONTRAPPESO	1			
24	209610-0	01	LIMITATORE PORTATA OLIO	1			
25	206543-0	01	GUARNIZIONE	1			



UNITA' BASE (FS)	① ALBERO PRINCIP.	② ECCENTRICO	③	④	⑤	⑥
F27-FS-1CD-AA	211379-2-00 1	211442-2-00 1
F27-FS-1MD-AB	211379-2-00 1	211342-2-00 1
F27-FS-1CD-AC	211379-2-00 1	211442-2-00 1
F27-FS-1CD-BF	211379-2-00 1	211442-2-00 1
F27-FS-1CU-AV	211379-2-00 1	211442-2-00 1
F17-FS-1CD-AD	211379-2-00 1	211442-2-00 1
.
.
.
.
.
.
F27-FS-2CD-AE	211379-2-00 1	211442-2-00 1
F27-FS-2CD-AF	211379-2-00 1	211442-2-00 1
F27-FS-2MD-AG	211379-2-00 1	211342-2-00 1
F27-FS-2MD-AH	211379-2-00 1	211342-2-00 1
F27-FS-2MD-AL	211379-2-00 1	211342-2-00 1
F27-FS-1MD-BH	211379-2-00 1	211342-2-00 1
F27-FS-2CD-DB	211379-2-00 1	211342-2-00 1
.
.
.
.

Rimoldi

DISTINTA FUNZIONALE

015/222.

Indice
Modifica

Eressa da SEPTE RAP

TRASPORTO - ALLUNGAPUNTO

Conte

Data

Foglio 7

Serie F 8

SIMBOLO

DENOMINAZIONE

Quantità

Stiglia

MONTATO SUL

Quantità

1	209693-0	00	PIASTRINA	1			
2	704409-2	00	ROSETTA	3			
3	721475-2	00	VITE T.C.	2			
4	206796-0	00	INDICE	1			
5	206798-0	00	BOTTONE	1			
6	700207-0	00	ANELLO ELASTICO	1			
7	211612-0	01	ARRESTO REGOLABILE	2			
8	209408-2	00	LEVA COMPLETA	1			
9	209411-0	00	DISTANZIALE	1			
10	701007-0	00	ANELLO DI TENUTA	1			
11	704829-0	00	ROSETTA	1			
12	100620-2	10	FASCETTA	1			
13							
14	700012-0	00	ANELLO ELASTICO	1			
15	704853-0	00	ROSETTA	2			
16	211406-0	00	BUSSOLA	1			
17	313060-2	00	ANELLO	1			
18	209390-0	00	BIELLA	1			
19	211382-2	00	BRACCIO MANOVELLA	1			
20	209402-0	00	GUIDA	1			
21	741967-2	00	VITE	2			
22	209403-2	00	BRACCIO	1			
23	202384-0	10	GABBIA A RULLI	1			
24	724032-0	00	VITE T.S.	1			
25	207719-0	00	ROSETTA	1			

Rimoldi

DISTINTA FUNZIONALE

R. M. M.

LAVORI
MODIFICI

ECESSO 14 SETTE RAP

TRASPORTO - ALLUNGAPUNTO

Conte

Data

Foglio 8

Serie F 9

SIMBOLO

DENOMINAZIONE

Quantità

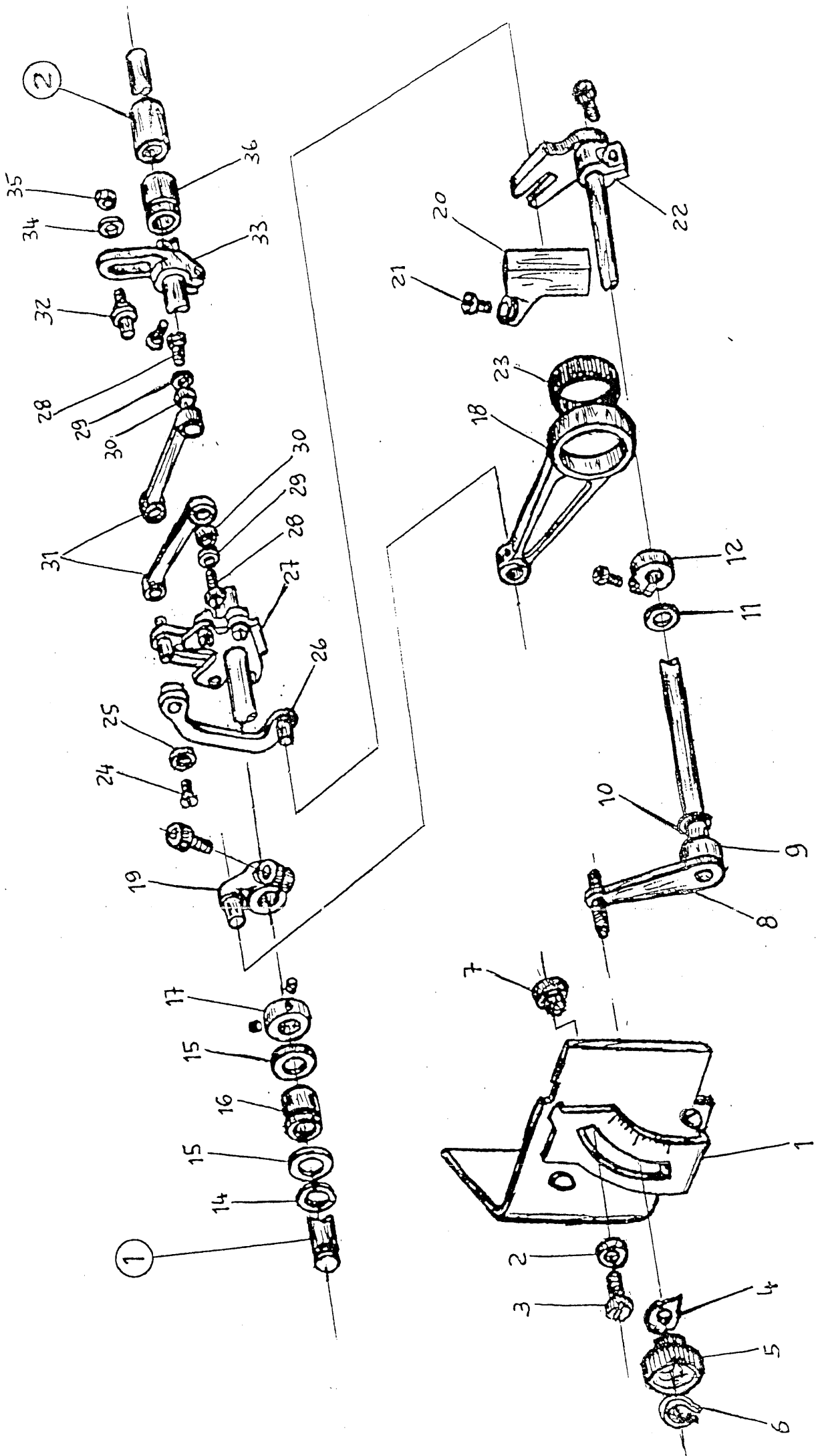
Sigla

MONTATO SUL

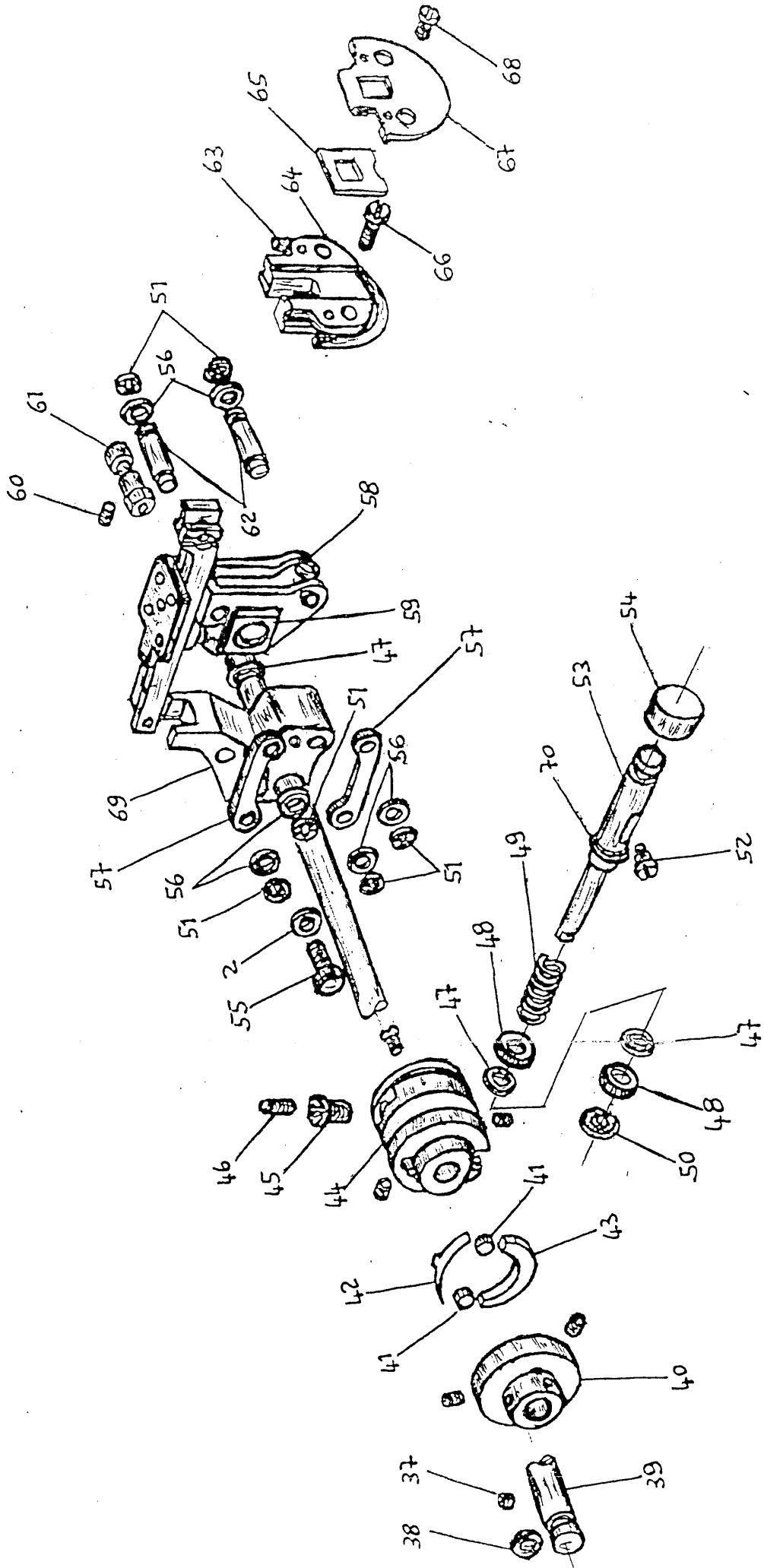
Quantità

26	209401-2	01	GIUNTO SETTORE COMANDO SLITTA	1			
27	211394-3	00	GRUPPO SETTORE	1			
28	202490-0	10	VITE	2			
29	705208-0	00	ROSETTA	2			
30	202032-0	11	BUSSOLA	2			
31	209400-0	00	BIELLA	2			
32	209388-0	01	PERNO	1			
33	211387-2	00	BRACCIO MANOVELLA	1			
34	704306-2	00	ROSETTA	1			
35	733806-2	00	DADO	2			
36	211407-0	00	BUSSOLA	1			
37	729012-2	00	VITE S.T.	2			
38	701006-0	00	ANELLO DI TENUTA	1			
39	211380-0	00	ALBERO	1			
40	209445-2	02	FLANGIA	1			
41	209442-0	00	ROLLINO	2			
42	209471-0	00	MOLLA	1			
43	209443-0	20	SETTORE DISINNESTO RULLINI	1			
44	211447-3	00	ECCENTRICO REG.LE TRASPORTO	1			
45	211444-0	00	VITE	1			
46	729051-2	00	VITE S.T.E.I.	1			
47	701004-0	00	ANELLO DI TENUTA	3			
48	704314-2	00	ROSETTA	2			
49	211065-0	00	MOLLA	1			
50	700208-0	00	ANELLO ELASTICO	1			

6/8/9



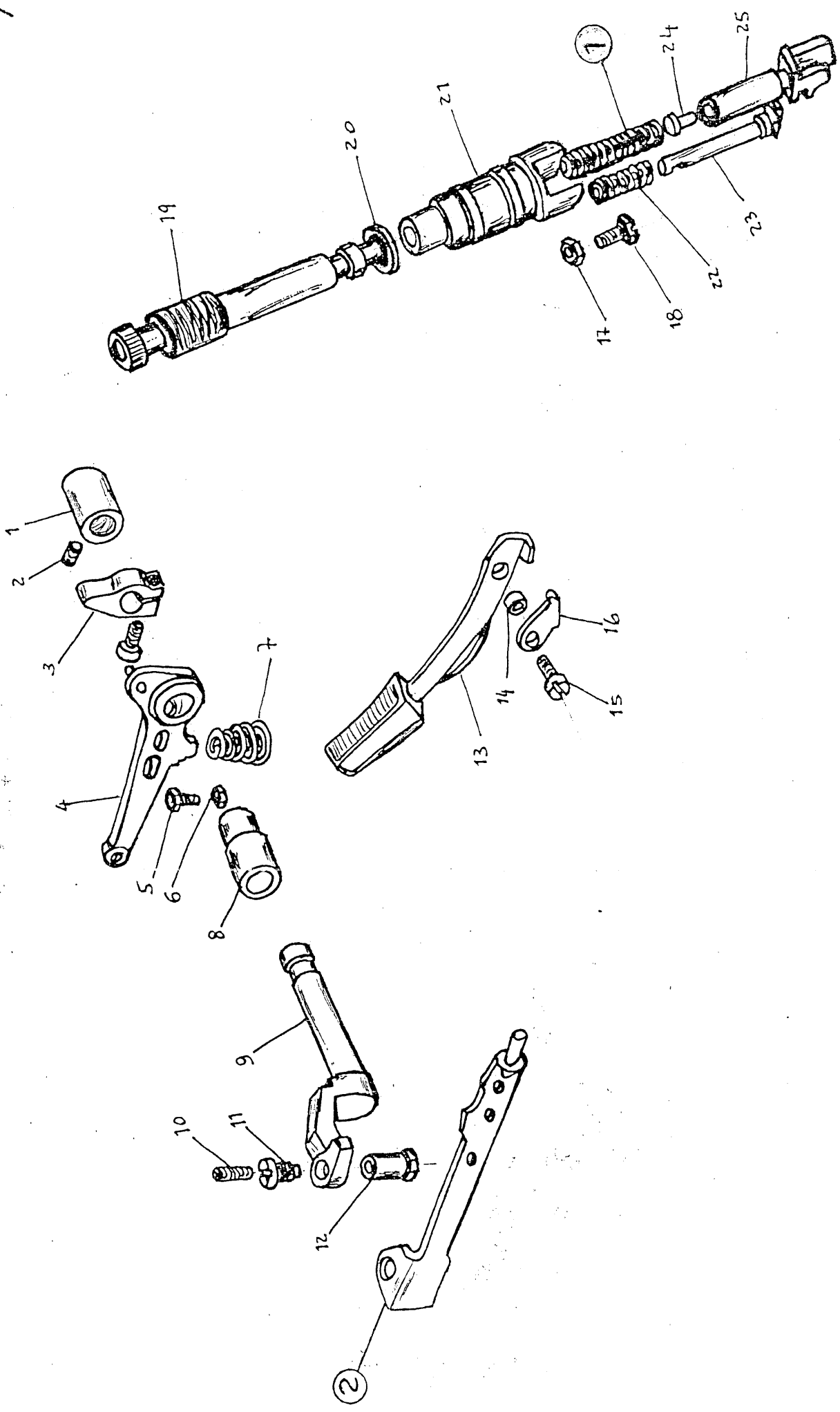
7/8/9



UNITA' BASE (FS)	① CONTRALBERO	②	③	④	⑤	⑥
F17-FS-1CD-AD	211405-0-00 1
F27-FS-1CD-AA	211405-0-00 1
F27-FS-1MD-AB	211405-0-00 1
F27-FS-1CD-AC	211405-0-00 1
F27-FS-1CD-BF	211405-0-00 1
.
.
.
.
.
.
F27-FS-2CD-AE	211405-0-00 1
F27-FS-2CD-AF	211405-0-00 1
F27-FS-2MD-AG	211405-0-00 1
F27-FS-2MD-AH	211405-0-00 1
F27-FS-2MD-AL	211405-0-00 1
F27-FS-1MD-BH	211405-0-00 1
F27-FS-2CD-DB	211405-0-00 1
.
.
.
.

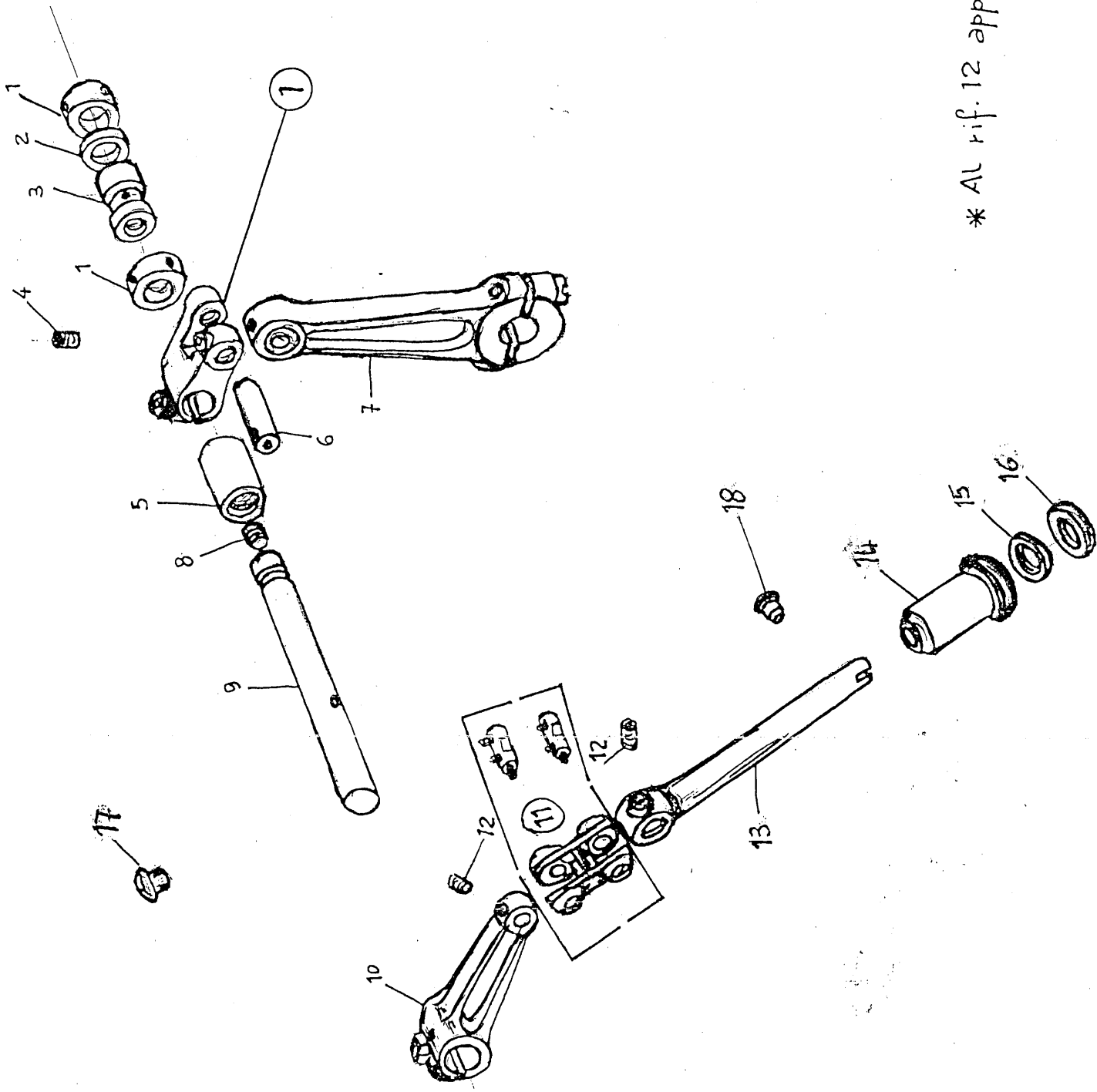
Rimoldi		DISTINTA FUNZIONALE		off. <i>all'inf.</i>	Indice	Modifica			
Ecessi da SEPTERAP		ALZAPIEDINO		Conte					
				Data	Foglio 10		Scema F		
SIMBOLO		DENOMINAZIONE		Quantità	Sigla	MONTATO SUL		Quantità	
1	209504-0	10	BUSSOLA	1					
2	745812-2	00	VITE S.T.	1					
3	209522-2	00	PUNTALE ALZAPIEDINO	1					
4	209501-0	12	LEVA ALZA PREMISTOFFA	1					
5	740087-2	00	VITE	1					
6	746021-2	00	DADO	1					
7	209521-0	01	MOLLA	1					
8	209503-0	10	BUSSOLA	1					
9	209500-0	10	PERNO ATT. LEVA PREMISTOFFA	1					
10	729031-2	00	VITE S.T.	1					
11	202529-0	10	PERNO	1					
12	206622-0	00	SPINA	1					
13	209524-2	00	LEVA PREMISTOFFA	1					
14	206637-0	00	DISTANZIALE	1					
15	722421-2	00	VITE T.C.	1					
16	206635-0	00	NASELLO	1					
17	746007-2	00	DADO	1					
18	202214-0	11	VITE	1					
19	211061-0	00	VITE REGOLAZIONE PREMISTOFFA	1					
20	701006-0	00	ANELLO DI TENUTA	1					
21	211060-0	00	BUSSOLA CANNOTTO PREMISTOFFA	1					
22	926273-0	01	MOLLA	1					
23	207959-0	00	TIRANTE	1					
24	207626-0	00	BOTTONE	1					
25	207625-0	00	CANNOTTO	1					

10/



* AL rif. 15 applicare LOCTITE 242

UNITA' BASE (FS)	① MOLLA	② LEVA PREM.	③	④	⑤	⑥
F27-FS-1CD-AA	203142-0-10 1	209510-0-00 1
F27-FS-1MD-AB	205021-0-10 1	209510-0-00 1
F27-FS-1CD-AC	203142-0-10 1	209510-0-00 1
F27-FS-1CD-BF	203142-0-10 1	209514-0-00 1
F27-FS-1CU-AV	203142-0-10 1	209510-0-00 1
F17-FS-1CD-AD	203142-0-10 1	209510-0-00 1
.
.
.
.
F27-FS-2CD-AE	203142-0-10 1	209510-0-00 1
F27-FS-2CD-AF	203142-0-10 1	209510-0-00 1
F27-FS-2MD-AG	205021-0-10 1	209510-0-00 1
F27-FS-2MD-AH	205021-0-10 1	209510-0-00 1
F27-FS-2MD-AL	205021-0-10 1	209510-0-00 1
F27-FS-1MD-BH	205021-0-10 1	209510-0-00 1
F27-FS-2CD-DB	203142-0-10 1	209510-0-00 1
.
.
.
.



* Al rif. 12 applicare LOCTITE 242

UNITA' BASE (FS)	① MANOVELLA	②	③	④	⑤	⑥
F27-FS-1CD-AA	211141-2-01	1
F27-FS-1MD-AB	211142-2-01	1
F27-FS-1CD-AC	211141-2-01	1
F27-FS-1CD-BF	211140-2-00	1
F27-FS-1CS-BD	211141-2-01	1
F27-FS-1CU-AV	211141-2-01	1
F27-FS-1CD-AD	211141-2-01	1
.
.
.
.
.
F27-FS-2CD-AE	211142-2-01	1
F27-FS-2CD-AF	211142-2-01	1
F27-FS-2MD-AG	211142-2-01	1
F27-FS-2MD-AH	211142-2-01	1
F27-FS-2MD-AL	211142-2-01	1
F27-FS-1MD-BH	211142-2-01	1
F27-FS-2CD-DB	211141-2-01	1
.
.
.
.

Rimoldi

DISTINTA FUNZIONALE

Dis. *ellot*

MODIFICAZIONE

CONTR.

PRODOTTO DA SEPTTE RAP

PORTA BOBINE

DATA

Foglio 12

SEMPRE F

SIMBOLO

DENOMINAZIONE

Quantità

Stigla

MONTATO SUL

Quantità

1 991120-5

02

PORTA BOBINE COMPLETO

1

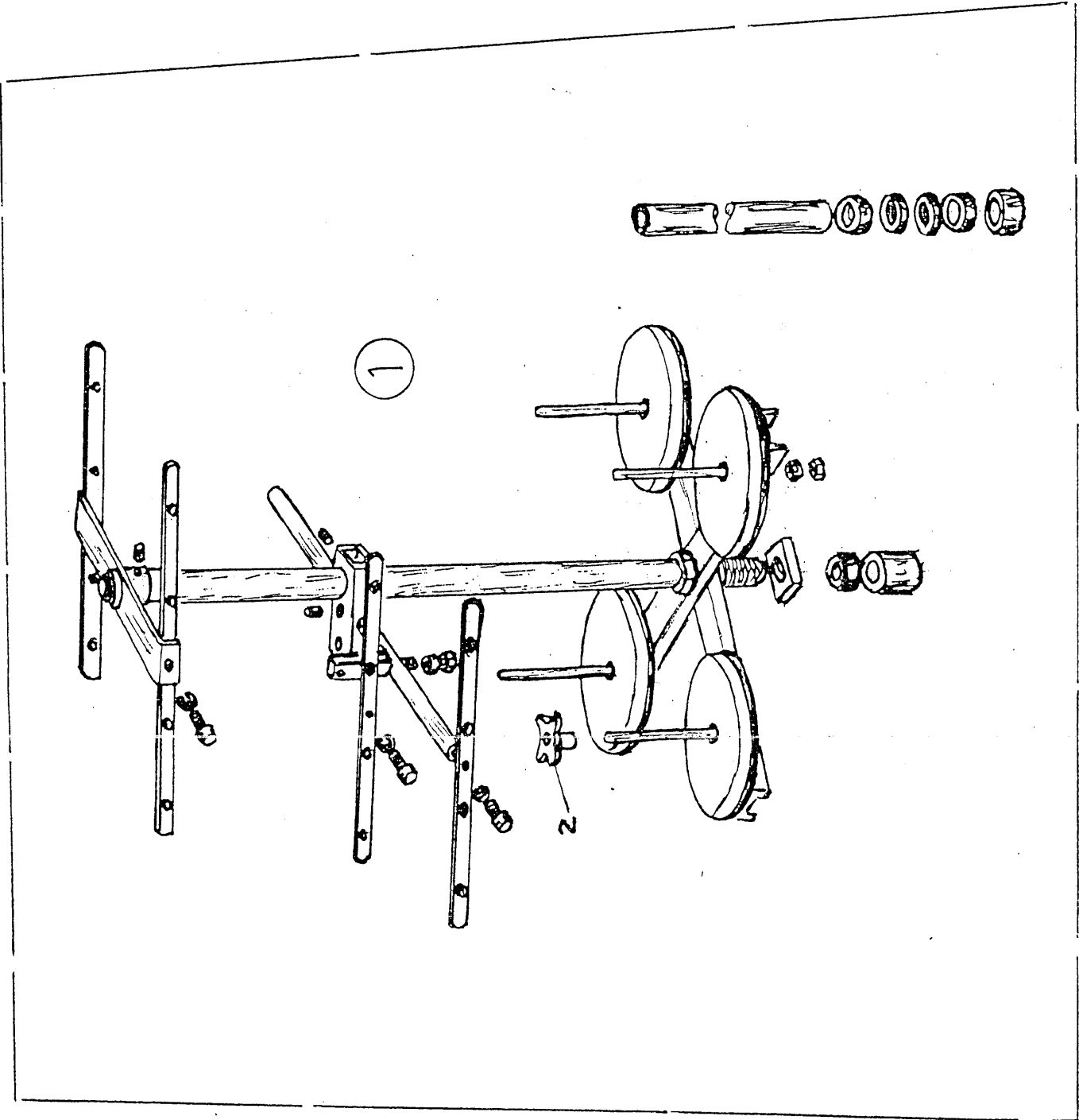
2 991134-0

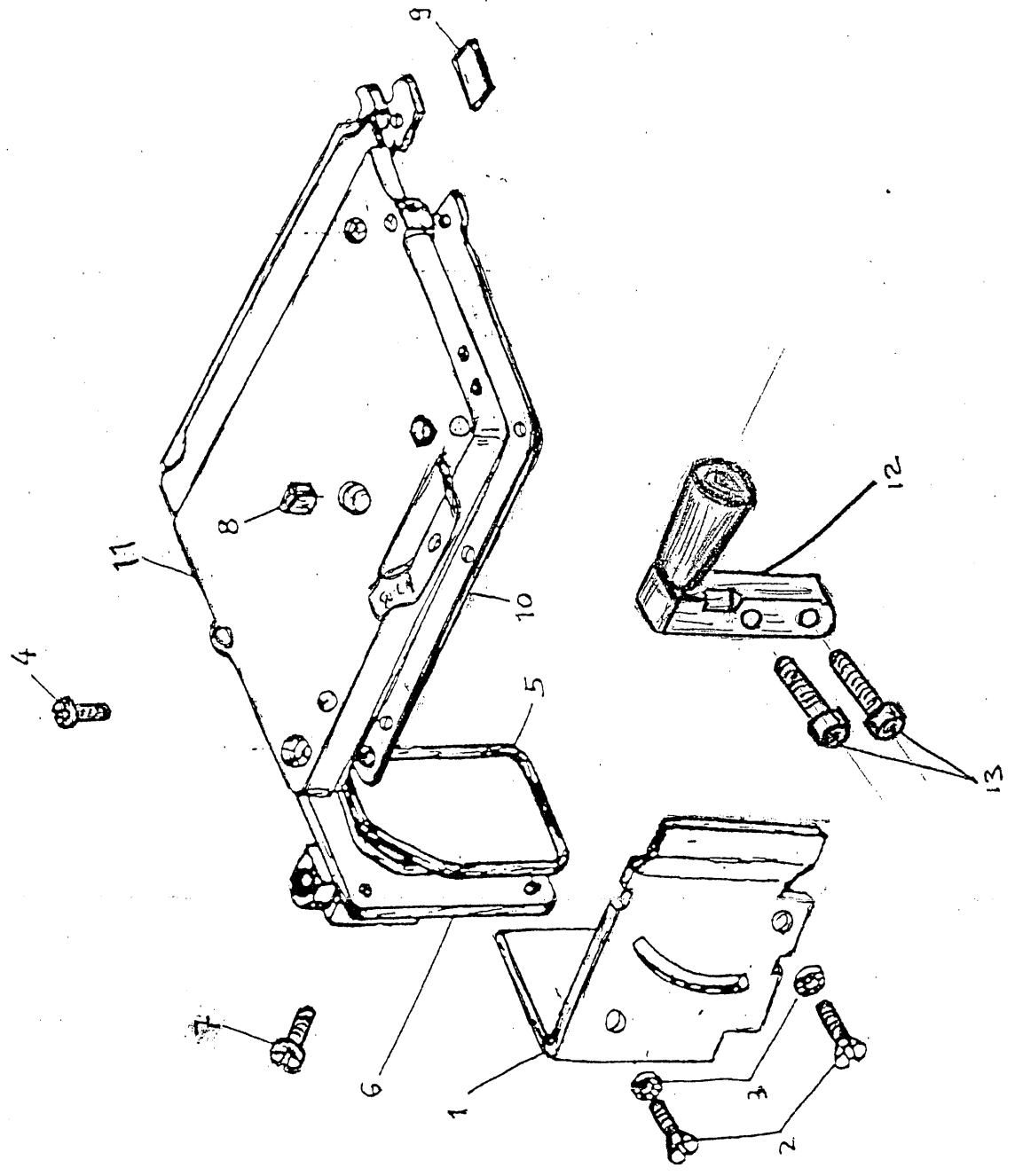
00

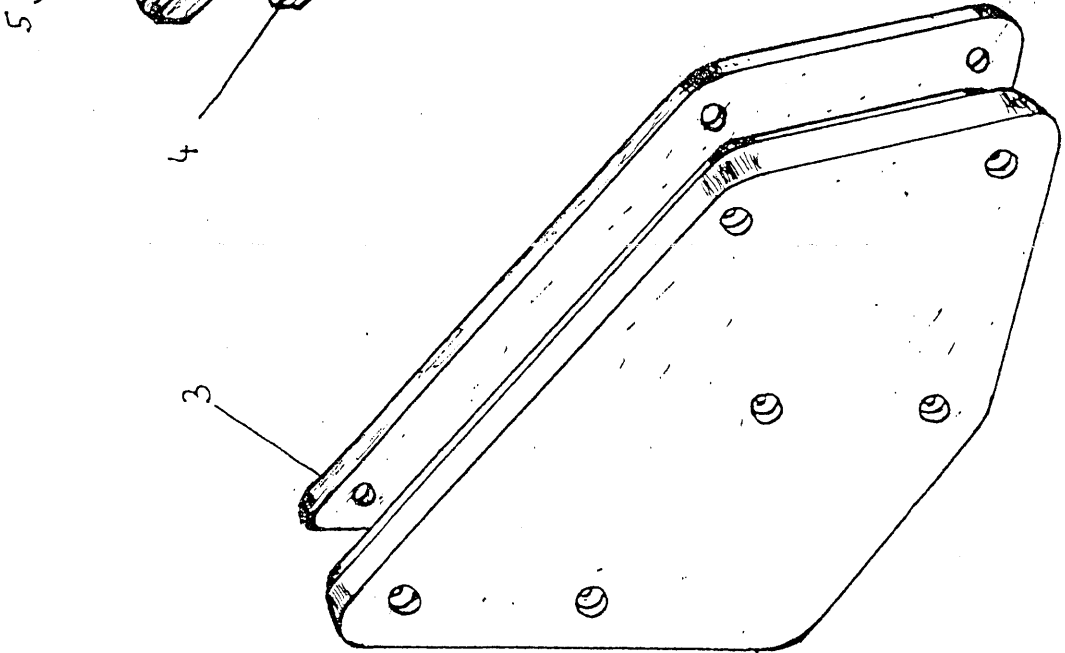
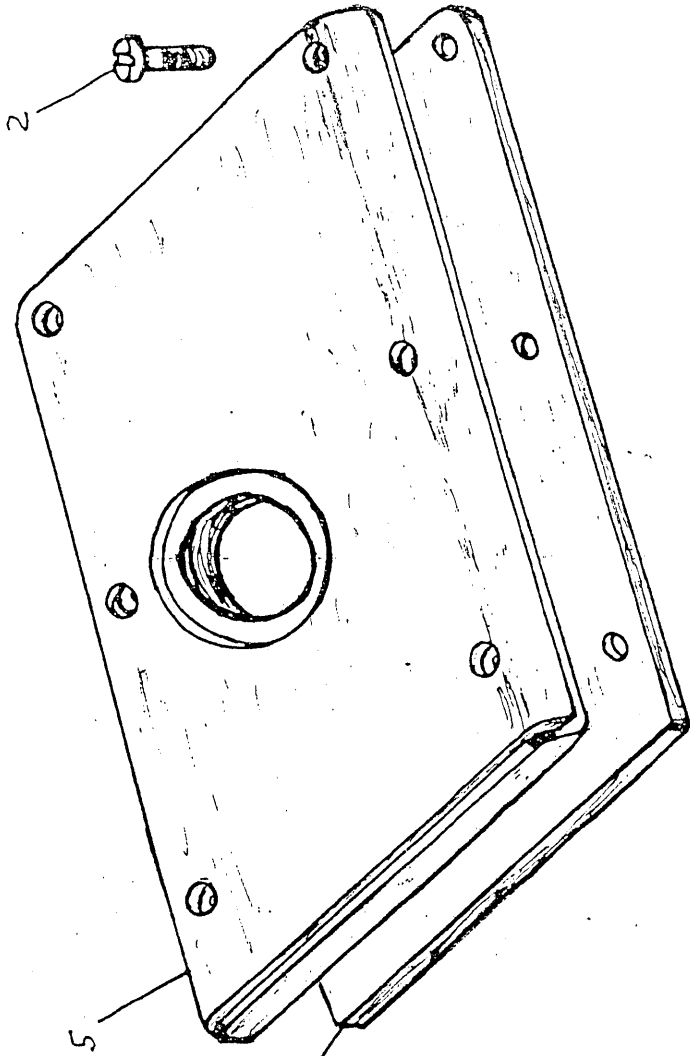
CENTRABOBINE

4

R







Rimoldi

DISTINTA FUNZIONALE

del.

Indice
Modifica

Emessa da SEPTTE RMP

ACCESSORI

Data

Foglio 15

Seve F

SIMBOLO

DENOMINAZIONE

Quantità

Sigla

MONTATO SUL

Quantità

1 991680-4 00

BUSTA ACCESSORI COMPLETA

1

2 990979-0 00

PROTEZIONE TESTA

1

3 991512-0 00

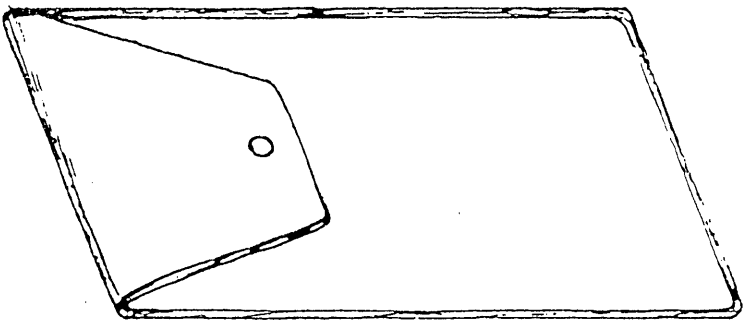
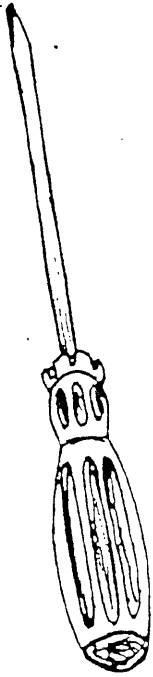
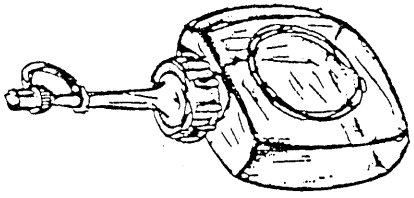
CONTENITORE OLIO - cm³ 820

1

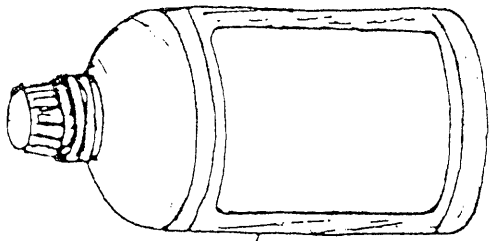
999939-5 10

CARTELLINO ISTRUZIONI

1



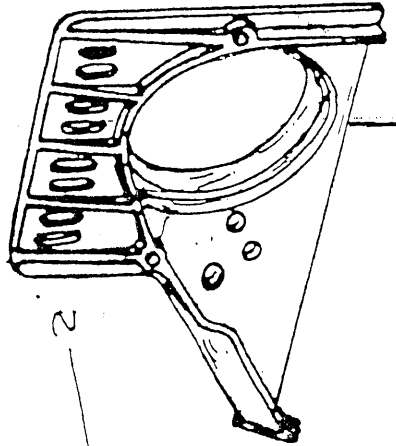
1



3

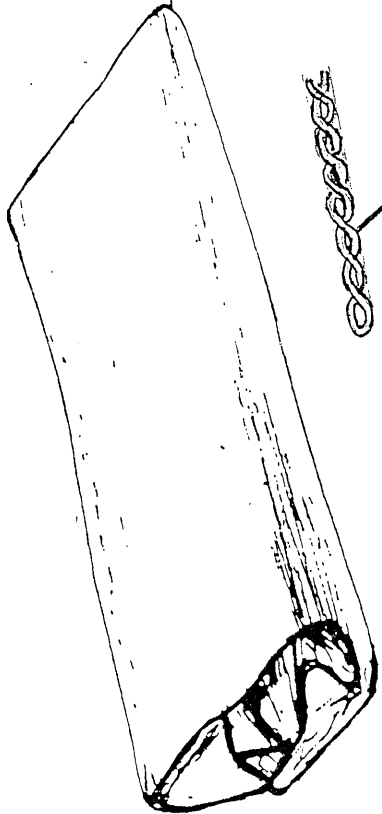


2



1

2

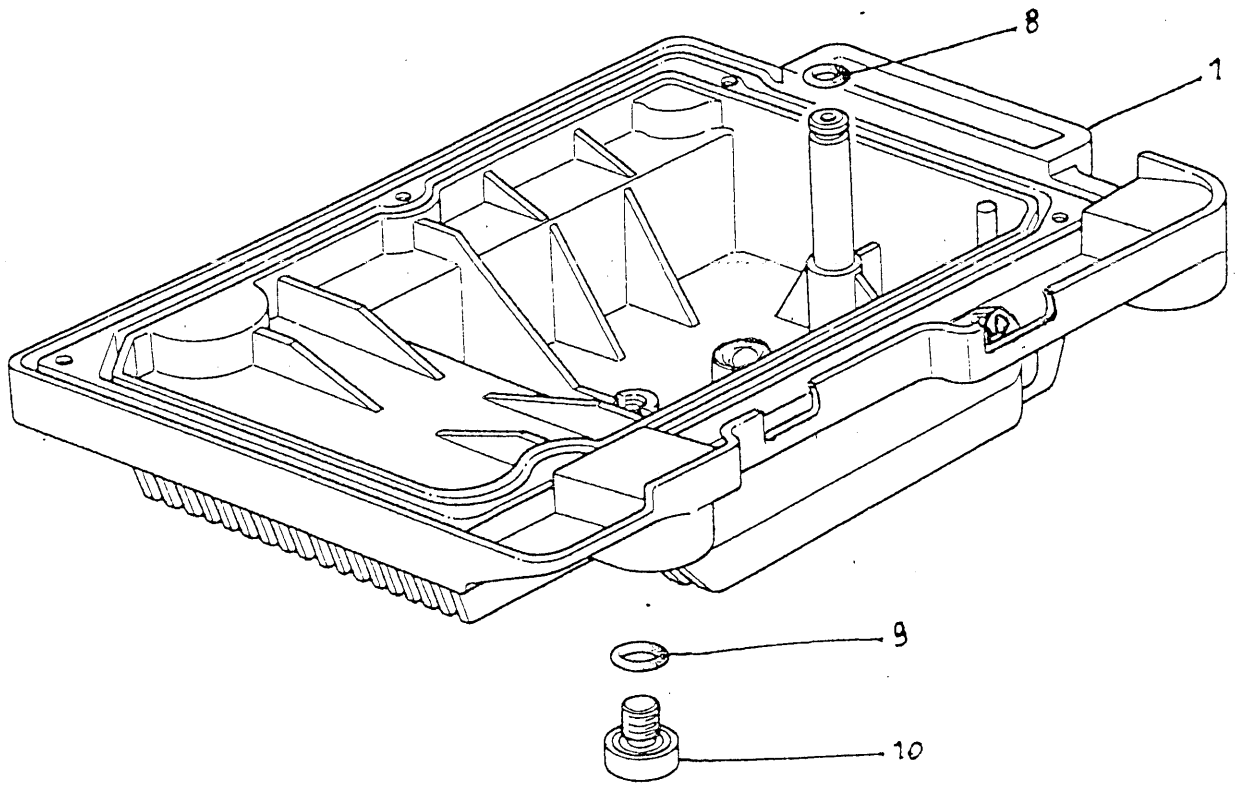
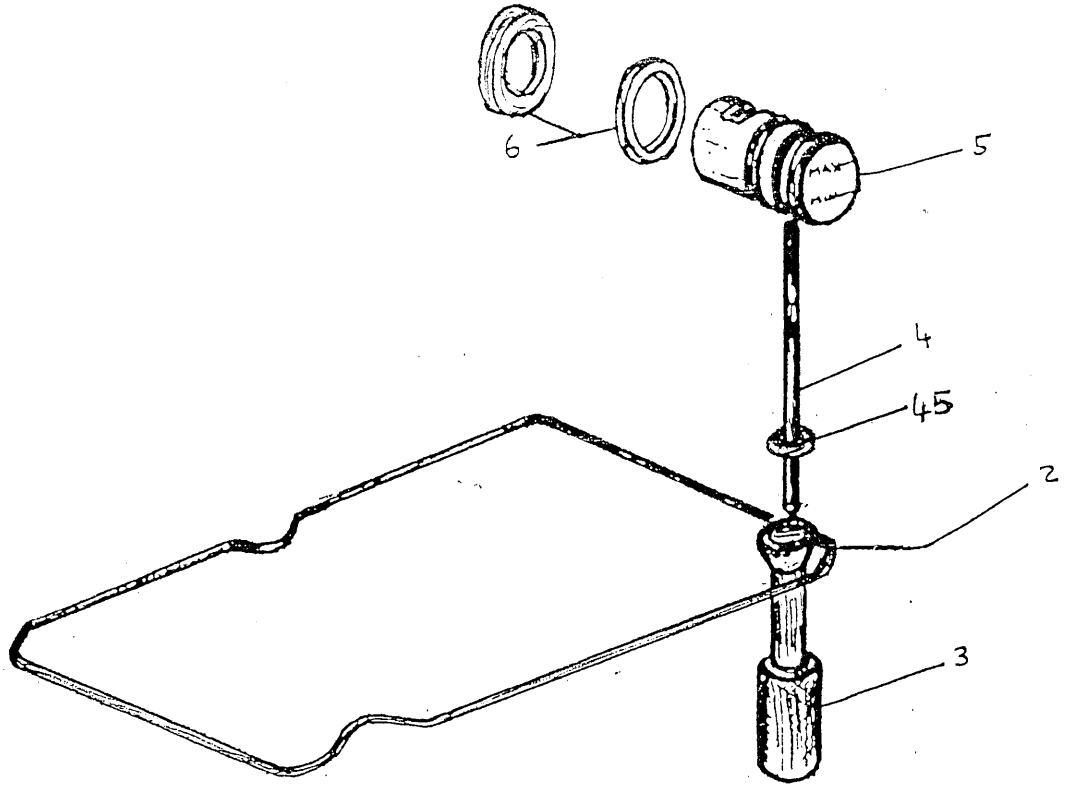


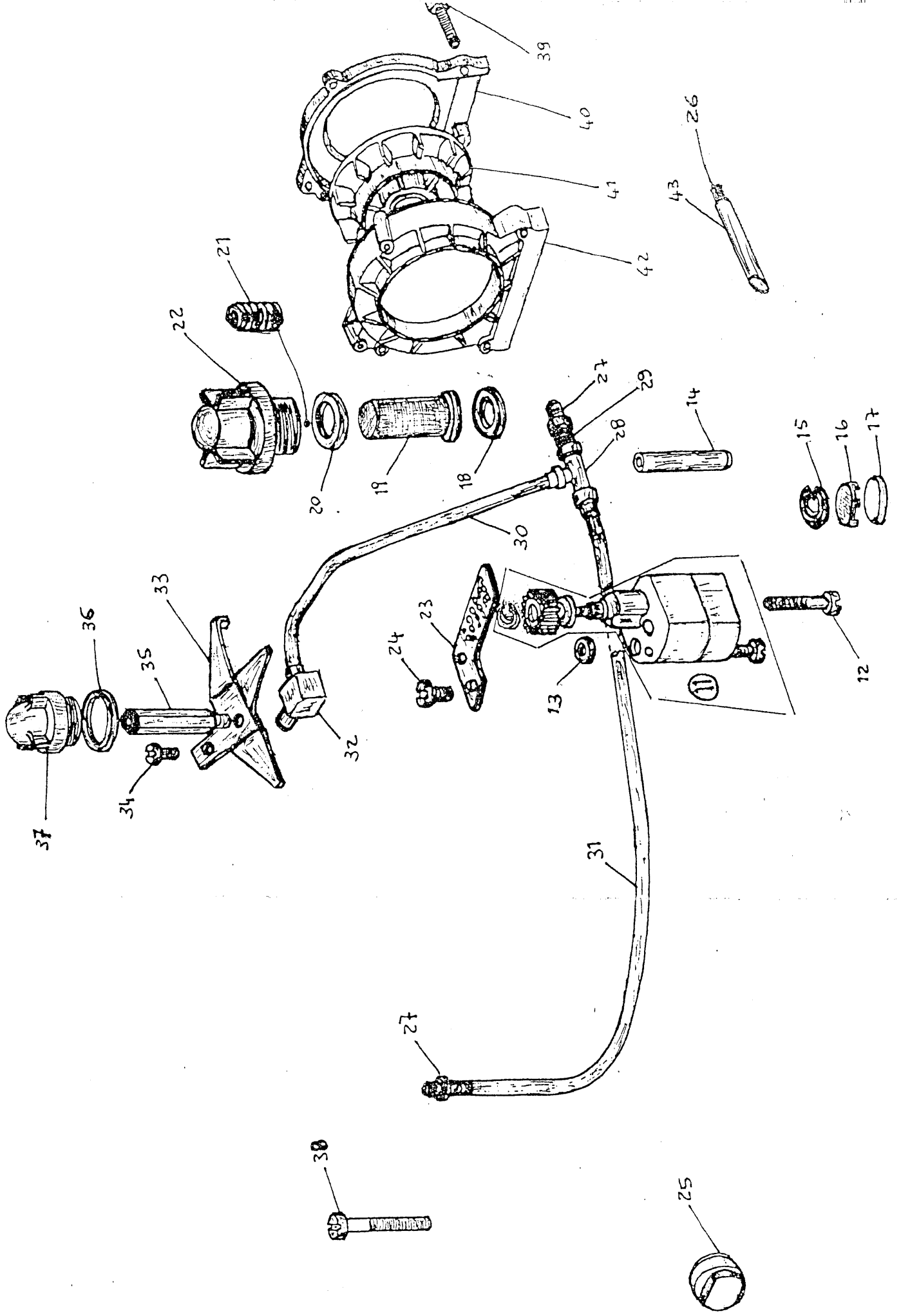
3

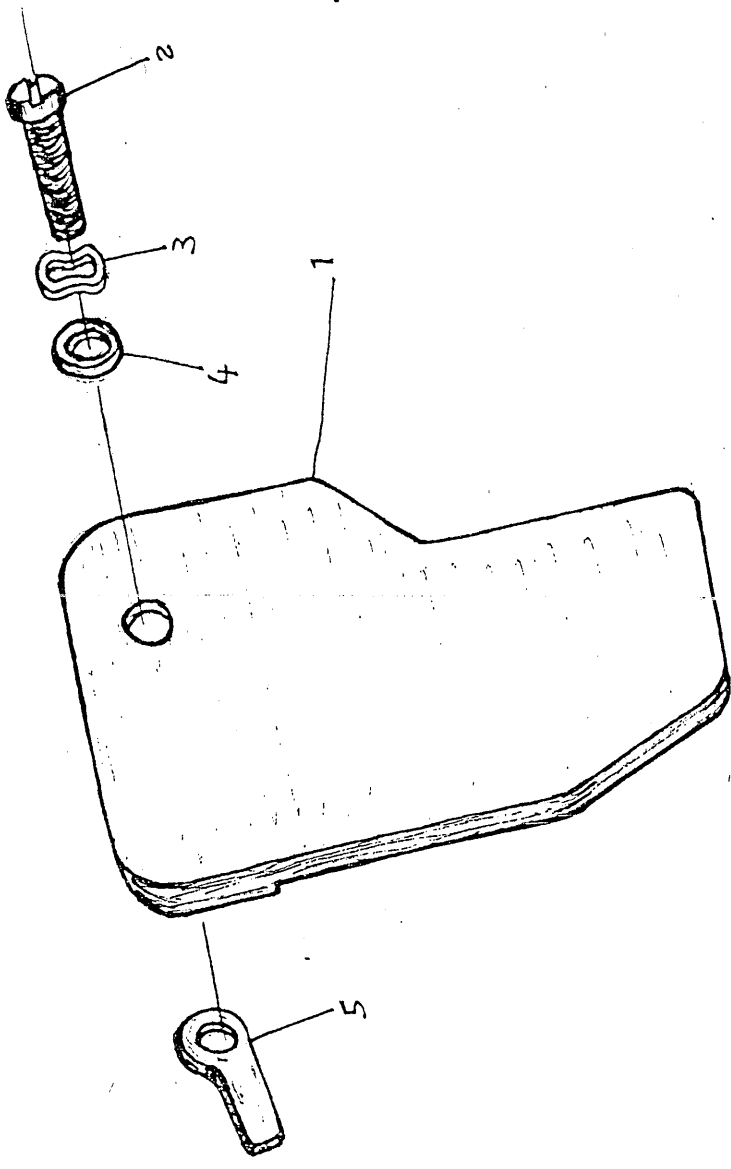


UNITA' BASE (FS)	① CARTER-COPRIGIN.	② VITÉ TC	③	④	⑤	⑥
F27-FS-1CD-AA	209020-0-00 1	722063-2-00 2
F27-FS-1MD-AB	209020-0-00 1	722063-2-00 2
F27-FS-1CD-AC	209020-0-00 1	722063-2-00 2
F27-FS-1CD-BF	209020-0-00 1	722063-2-00 2
F27-FS-1CS-BD	209020-0-00 1	722063-2-00 2
F27-FS-1CU-AV	209020-0-00 1	722063-2-00 2
F17-FS-1CD-AD	209020-0-00 1	722063-2-00 2
.
.
.
.
.
F27-FS-2CD-AE	209020-0-00 1	722063-2-00 2
F27-FS-2CD-AF	209020-0-00 1	722063-2-00 2
F27-FS-2MD-AG	209020-0-00 1	722063-2-00 2
F27-FS-2MD-AH	209020-0-00 1	722063-2-00 2
F27-FS-2MD-AL	209020-0-00 1	722063-2-00 2
F27-FS-1MD-BH	209020-0-00 1	722063-2-00 2
F27-FS-2CD-DB	209020-0-00 1	722063-2-00 2
.
.
.
.

Rimoldi		DISTINTA FUNZIONALE		Conte		INDICE MODIFICA	
Esclusa da SEPTA R&P		LUBRIFICAZIONE		Data		Foglio 17 Serie F 18	
SIMBOLO	DENOMINAZIONE	Quantità	Signa	MONTATO SUL		Quantità	
1 209048-3	BACINELLA OLIO COMPLETA	1					
2 211013-0	GUARNIZIONE	1					
3 206665-2	GALLEGGIANTE COMPLETO	1					
4 209624-0	ASTINA LIVELLO OLIO	1					
5 211051-3	INDICATORE LIVELLO OLIO COMPLETO	1					
6 701031-0	ANELLO DI TENUTA	2					
7							
8 701006-0	ANELLO DI TENUTA	1					
9 701015-0	ANELLO DI TENUTA	1					
10 321206-0	TAPPO SCARICO OLIO BACINELLA	1					
11 206550-4	POMPA OLIO	1					
12 722511-2	VITE	2					
13 701004-0	ANELLO DI TENUTA	1					
14 209627-0	TUBETTO	1					
15 700116-0	ANELLO ELASTICO	1					
16 315895-0	CARTERINO	1					
17 211128-0	FILTRO	1					
18 701123-0	ANELLO ELASTICO	1					
19 211052-0	FILTRO OLIO	1					
20 701042-0	ANELLO DI TENUTA	1					
21 922369-0	MOLLA	1					
22 211053-0	CONTENITORE FILTRO OLIO	1					
23 209633-0	LAMIERINO	1					
24 741925-2	VITE	1					
25 211414-0	TAPPO	1					







Rimoldi

DISTINTA FUNZIONALE

Yellow

MOBILIA

MESSE DE SEPT 88

TARGHETTE

Date

21

DEPT

SIMBOLO

DENOMINAZIONE

Quantita

Stiglia

MONTATO SUL

Quantita

1 783100-0

21

TARGHETTA IDENTIFICAZIONE TESTA

1

2

3 991357-0

01

TARGHETTA FLEXSYSTEM

1

4 722012-2

00

VITE TC

2

5 211056-0

02

TARGHETTA POSTERIORE

1

6 998051-0

00

TARGHETTA ANTIFORTUNISTICA

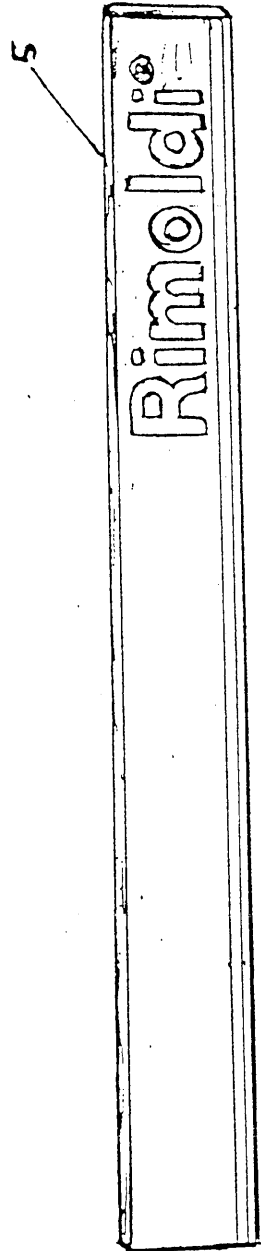
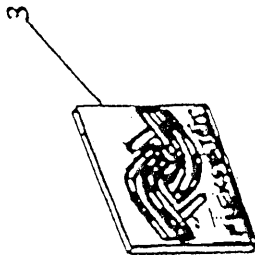
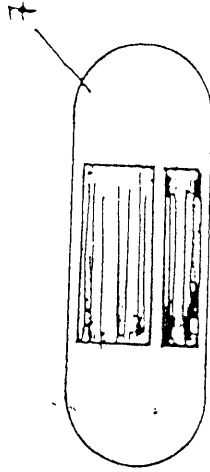
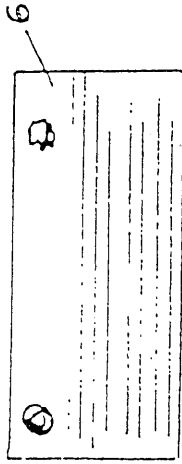
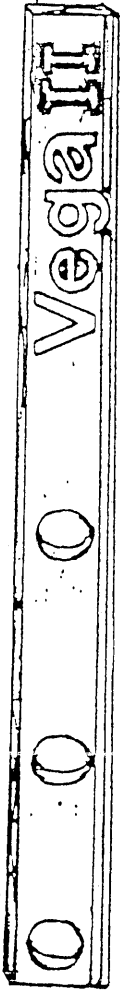
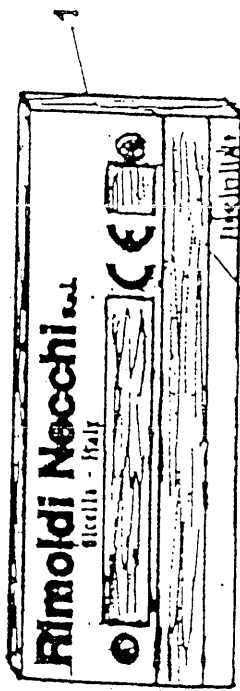
1

7 783200-0

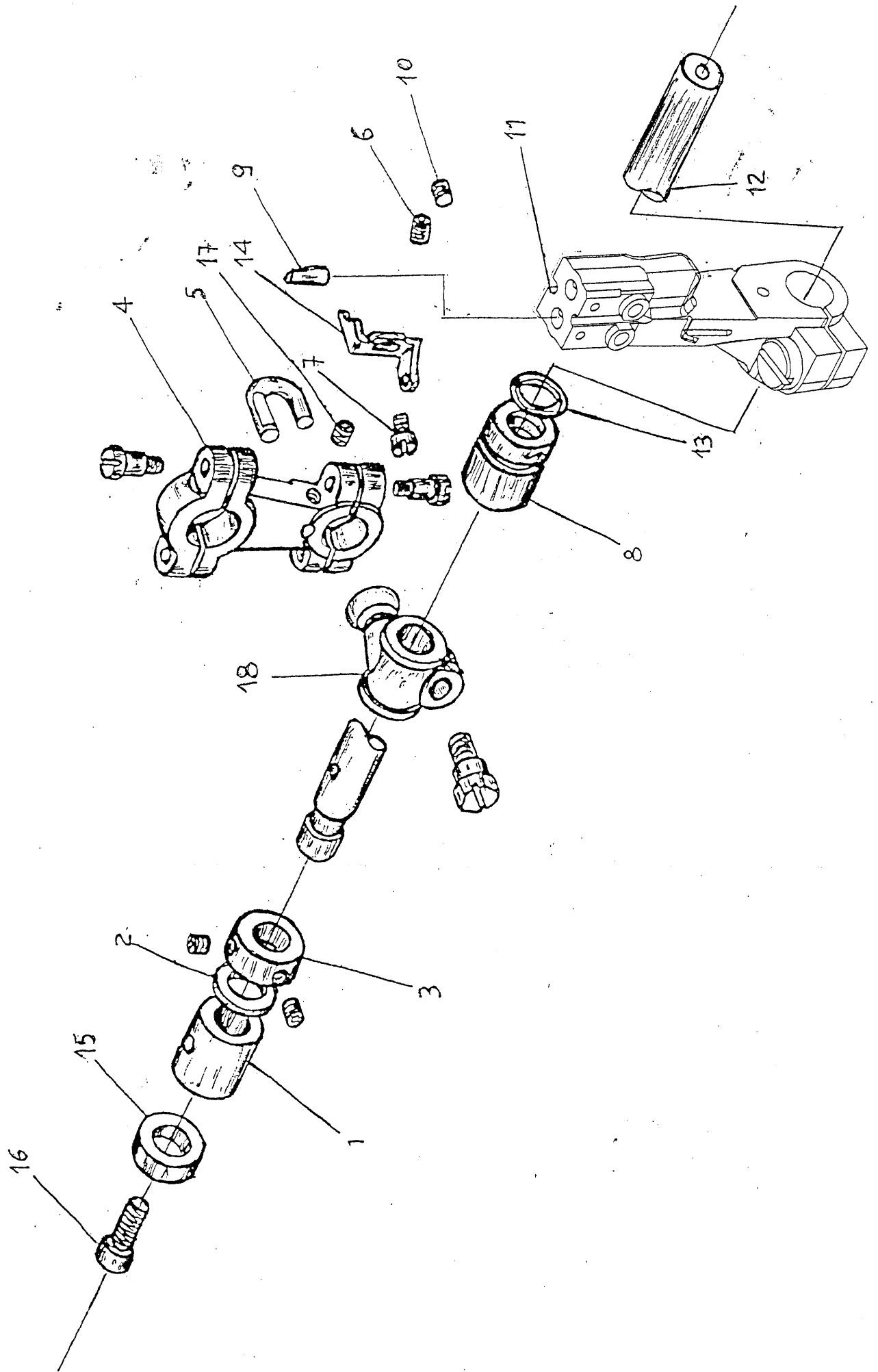
00

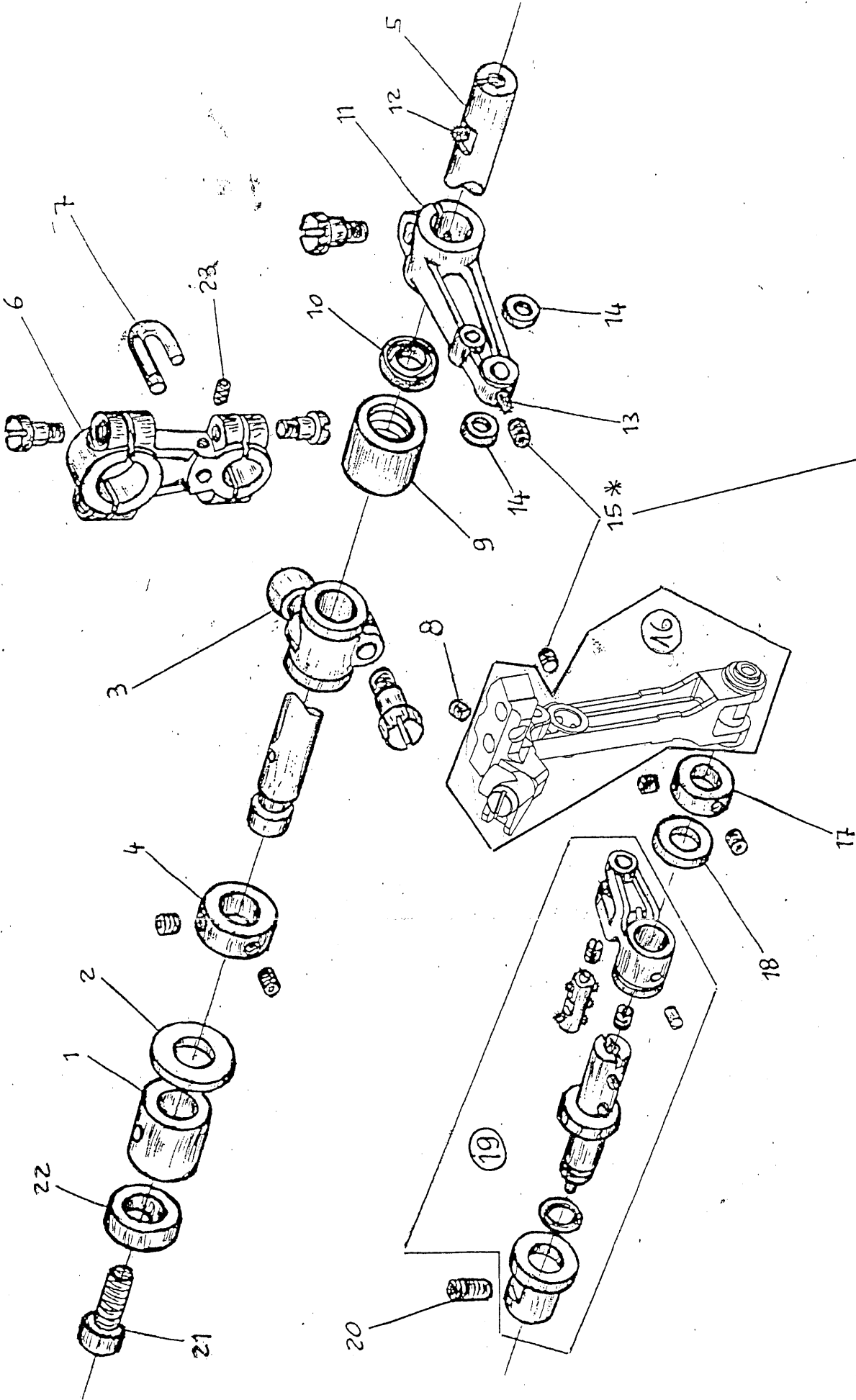
TARGHETTA CODICE BARRA

1



UNITA' BASE (FS)	① TARGHETTA	②	③	④	⑤	⑥
F17-FS-1CD-AD	211054-0-01	1
F27-FS-1CD-AA	211054-0-01	1
F27-FS-1MD-AB	211054-0-01	1
F27-FS-1CD-AC	211054-0-01	1
F27-FS-1CD-BF	211054-0-01	1
F27-FS-1CS-BD	211054-0-01	1
F27-FS-1CU-AV	211054-0-01	1
.
.
.
.
.
F27-FS-2CD-AE	211054-0-01	1
F27-FS-2CD-AF	211054-0-01	1
F27-FS-2MD-AG	211054-0-01	1
F27-FS-2MD-AH	211054-0-01	1
F27-FS-2MD-AL	211054-0-01	1
F27-FS-1MD-BH	211054-0-01	1
F27-FS-2CD-DB	211054-0-01	1
.
.
.
.





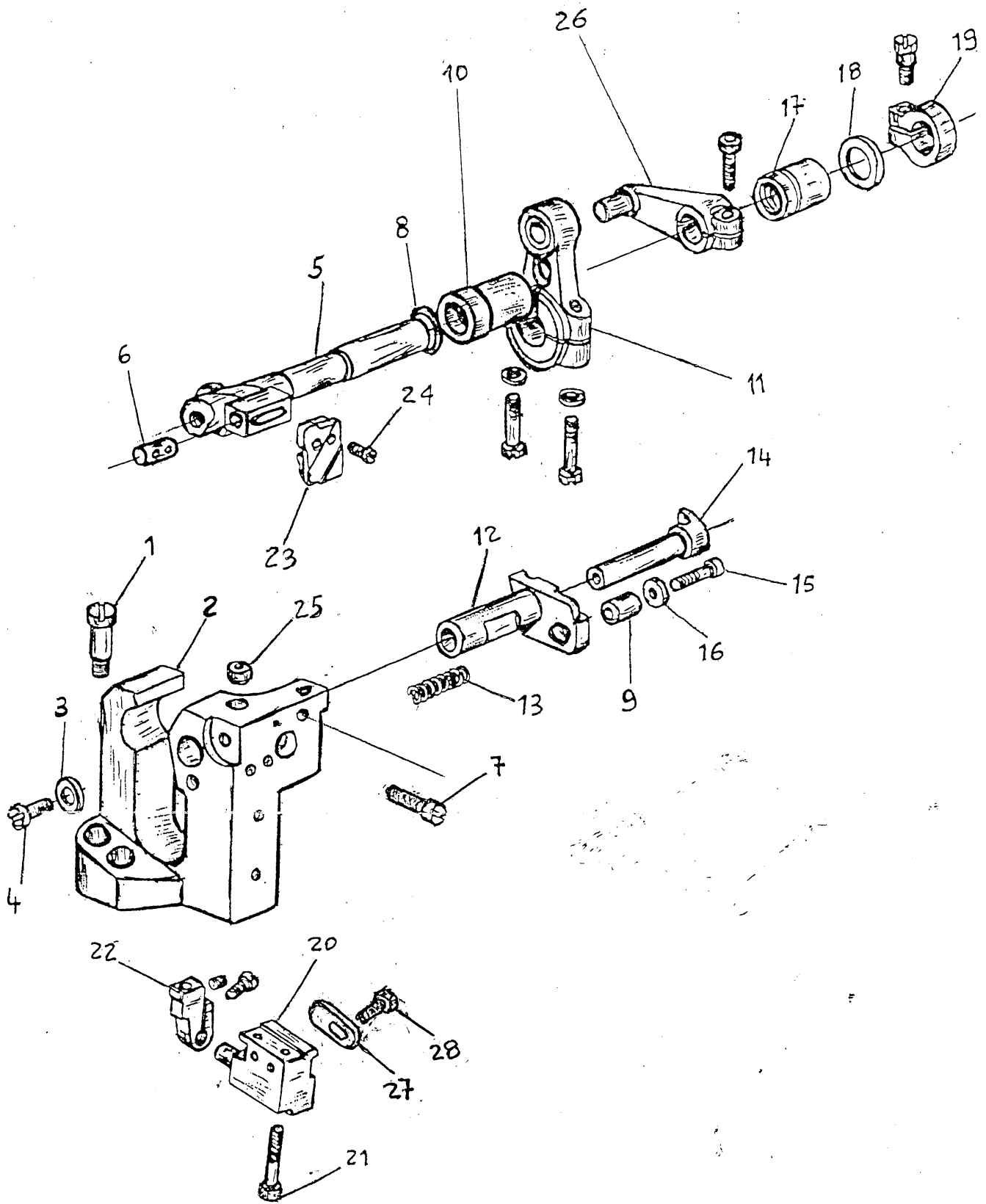
* INTERPORRE LOCTITE 242
PRIMA DEL BLOCCAGGIO DELLA SPINA

Rimoldi Necchi	DISTINTA FUNZIONALE	Foglio N. 44
Serv. PROGETTO V. Comp. Zoia	<u>CROCHET SUPERIORE</u>	R.M.P.: 25-12-01 Data: 18-11-02

N. Rif.	SIMBOLO	DENOMINAZIONE	N. Pz.	NOTE
1	P211209-0-02	BUSSOLA	1	
2	P705036-0-00	ROSETTA	1	
3	P211221-2-00	MANICOTTO	1	
4	P313060-2-00	ANELLO	1	
5	P211790-2-00	ALBERO	1	
6	P209270-2-03	BIELLA	1	
7	P209272-0-00	CAVALLOTTO	1	
8	P745812-2-00	VITE	2	
9	P211253-0-01	BUSSOLA	1	
10	P311166-0-00	ANELLO DI TENUTA	1	
11	P211215-2-00	BRACCIO	1	
12	P778208-0-00	STOPPINO	1	
13	P778419-0-00	STOPPINO	1	
14	P211213-0-00	ROSETTA	2	
15	P745810-2-00	VITE ST	2	
16	P212365-3-00	PORTA CROCHET SUPERIORE	1	
17	P211241-2-00	ANELLO	1	
18	P704873-0-00	ROSETTA	1	
19	P211245-3-00	GR. PERNO-ECCENTRICO-MANOVELLA	1	
20	P729064-2-00	VITE ST	1	
21	P722412-2-00	VITE TCEI	1	
22	P705007-0-00	ROSETTA	1	
23	P745800-2-00	VITE ST	1	
24				
25				
26				
27				
28				

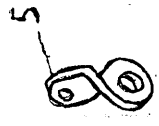
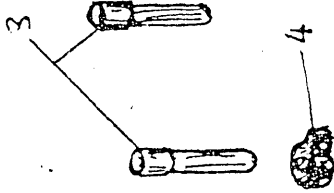
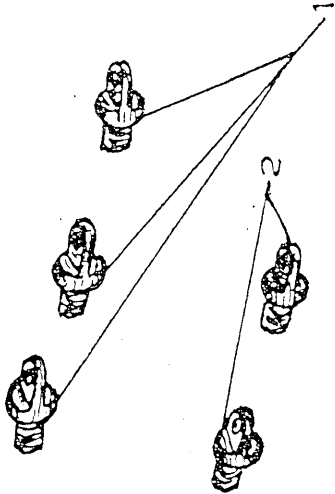
Rimoldi Necchi	DISTINTA FUNZIONALE	Foglio N. 46
Serv. PROGETTO V. Comp. Zoia	<u>COLTELLI</u>	R.M.P. : Data :

N. Rif.	SIMBOLO	DENOMINAZIONE	N. Pz.	NOTE
1	P209587-0-00	VITE	2	
2	P211031-2-00	SUPPORTO	1	
3	P704409-2-00	ROSETTA	1	
4	P742457-2-00	VITE TC	1	
5	P209561-0-02	ALBERO	1	
6	P202130-0-11	PERNO	1	
7	P742758-0-00	VITE TC	1	
8	P701114-0-00	ANELLO DI TENUTA	1	
9	P202129-0-10	BUSSOLA	1	
10	P209588-0-11	BUSSOLA	1	
11	P209569-2-02	BIELLA	1	
12	P212339-0-00	PORTA COLTELLO	1	
13	P202128-0-10	MOLLA	1	
14	P209956-0-00	PERNO	1	
15	P722471-2-00	VITE TCEI	1	
16	P704406-2-00	ROSETTA	1	
17	P209583-0-01	BUSSOLA	1	
18	P704863-0-00	ROSETTA	1	
19	P209589-2-00	FASCETTA	1	
20	P207990-0-00	SUPPORTO	1	
21	P722480-0-00	VITE TCEI	2	
22	P207998-2-00	SUPPORTO SALVA AGO/SPINGI ASOLA	2	
23	P212338-0-00	SUPPORTO COLTELLO	1	
24	P744573-0-00	VITE	1	
25	P207958-0-02	GOMMINO	1	
26	P209580-2-01	MANOVELLA	1	
27	P207999-0-00	PIASTRINA	1	
28	P741552-0-00	VITE T.C.	1	



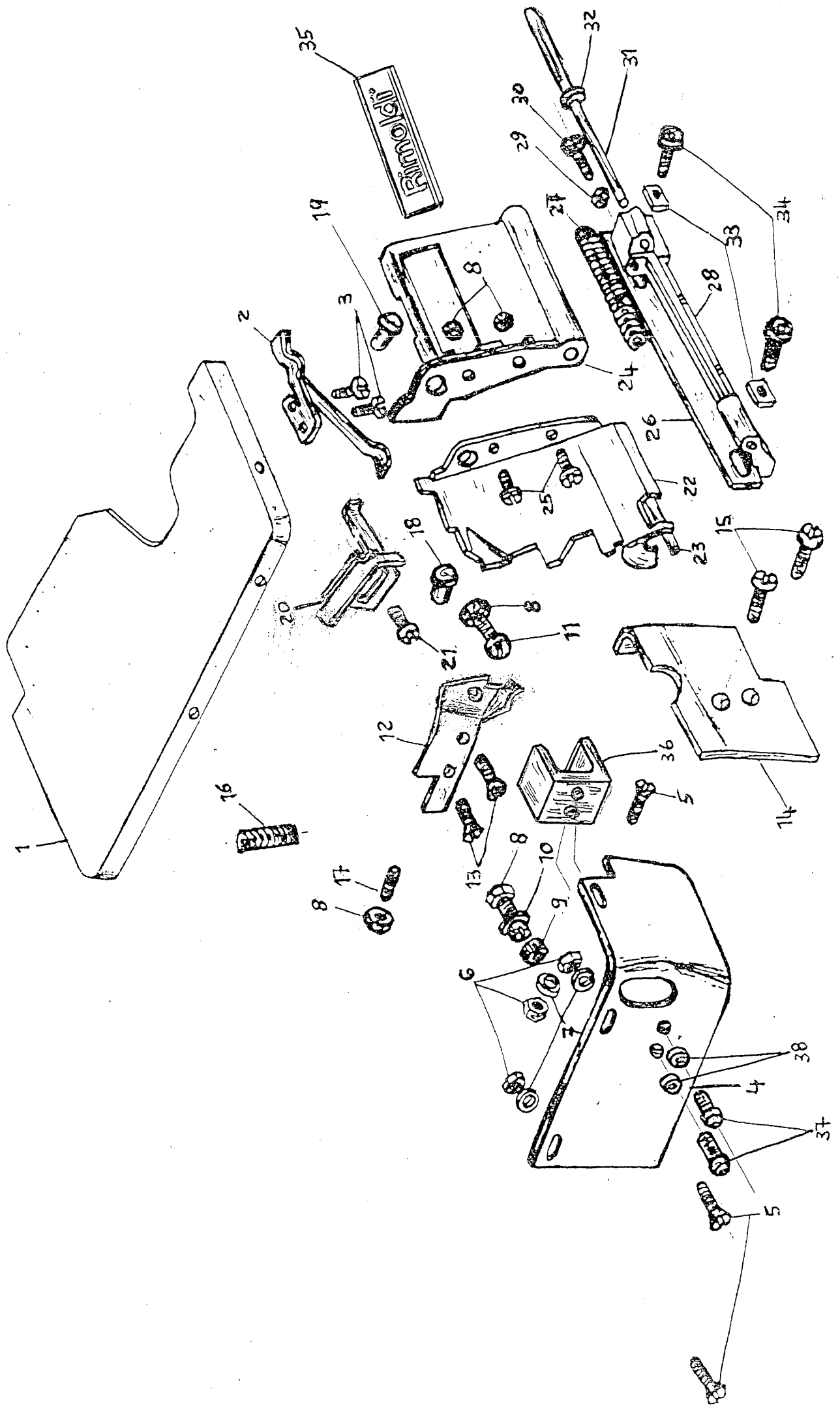
Rimoldi Necchi	DISTINTA FUNZIONALE	Foglio N. 47
Serv. PROGETTO V. Comp. Zoia	<u>PASSAFILI</u>	R.M.P : Data :

N. Rif.	SIMBOLO	DENOMINAZIONE	N. Pz.	NOTE
1	P211123-0-00	PASSAFILO	3	
2	P209760-0-00	PASSAFILO	2	
3	P206740-0-00	PASSAFILO	2	
4	P203135-2-10	PASSAFILO COMPLETO	1	
5	P211748-0-00	PASSAFILO	1	
6	P741657-0-00	VITE	1	
7				
8				
9				
10				
11				
12				
13				
14				
15				
16				
17				
18				
19				
20				
21				
22				
23				
24				
25				
26				
27				
28				

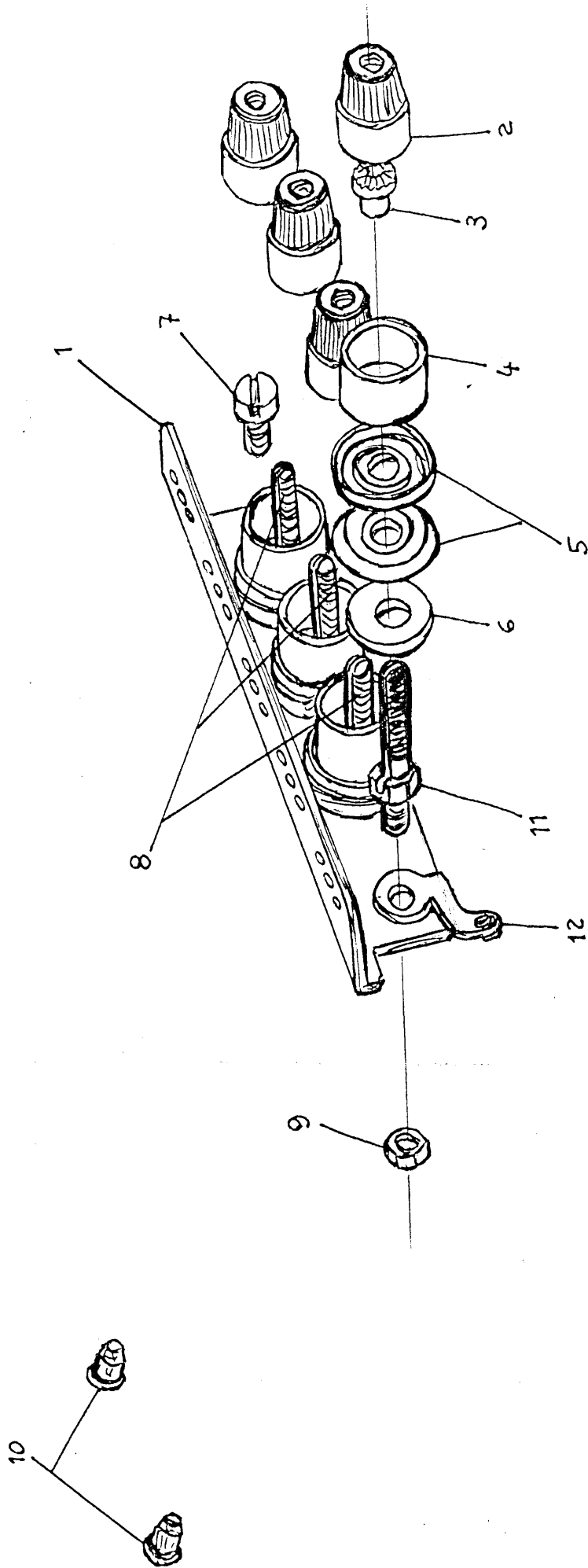
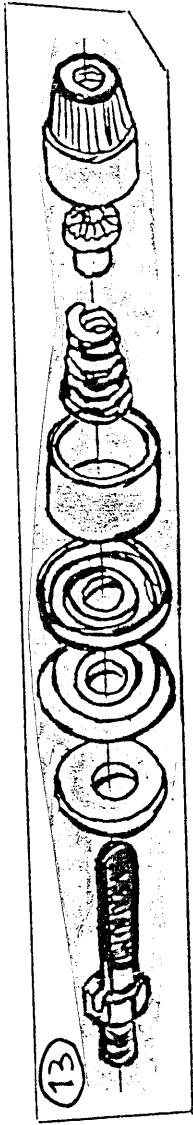


Rimoldi			DISTINTA FUNZIONALE		DTS <i>elut.</i>		Indice Modifica		
			WFS-68-087-00-0		Contr.				
Esessa da SEPTE RHP					Data		Foglio 1 Segue F 2		
SIMBOLO			DENOMINAZIONE		Quantita	Sigla	MONTATO SUL SOSTITUISCE IL		Quantita
1	211704-2	00	PIANO LAVORO CON PERNO		1				
2	211703-2	00	MOLLA PIANO LAVORO		1				
3	721423-0	00	VITE TC		2				
4	211689-0	00	CARTER		1				
5	744651-0	00	VITE TS		3				
6	746003-0	00	DADO		3				
7	703203-0	00	ROSETTA ELASTICA		3				
8	746007-2	00	DADO		5				
9	211028-0	00	AMMORTIZZATORE		1				
10	211694-0	00	VITE PER AMMORTIZZATORE		1				
11	211715-0	00	VITE TESTA SFERICA		1				
12	211714-0	00	CARTERINO PROTEZIONE TESSUTO		1				
13	744730-2	00	VITE TS		2				
14	211691-0	00	CARTER		1				
15	741967-2	00	VITE TC		2				
16	211410-0	00	MOLLA		1				
17	211409-0	00	VITE STEI		1				
18	202398-0	10	TAPPO		1				
19	207856-0	00	GOMMINO		1				
20	211686-0	01	AGGANCIO SPORTELLO ANTERIORE		1				
21	721454-2	00	VITE TC		1				
22	212359-0	00	CARTERINO		1				
23	211682-0	00	TUBETTO		1				
24	211681-0	00	SPORTELLO ANTERIORE		1				
25	200356-0	10	VITE		2				

WFS-68-084-00-U



WFS-6C-003-00-0



Rimoldi Necchi	DISTINTA FUNZIONALE	Foglio N. 1 di 2
Serv. PROGETTO V. Comp. Zoia	<u>WFS-69-226-00-0</u>	R.M.P. : Data : 16-06-57

ORGANI DI CUCITURA

(2 aghi-sfasati 7.5-calibro 2)

N. Rif.	SIMBOLO	DENOMINAZIONE	N. Pz.	NOTE
1	P202488-0-10	VITE	1	
2	P202489-0-10	VITE	1	
3	P202681-0-10	MOLLA PER TENSIONE (Leggera)	4	
4	P203187-0-10	VITE	1	
5	P205042-0-20	MOLLA PREMI PIEDINO	1	
6	P206714-2-00	PASSAFILO COMPLETO	1	
7	P207653-0-01	STAFFA	1	
8	P209247-0-00	CROCHET SUPERIORE	2	
9	P209264-0-01	CROCHET INFERIORE	2	
10	P209577-0-01	SQUADRETTA	1	
11	P211125-0-00	FASCETTA	1	
12	P211137-0-00	SQUADRETTA	1	
13	P211469-0-00	VITE	1	
14	P211742-0-00	DISTANZIALE	1	
15	P211748-0-00	PASSAFILO	2	
16	P212333-0-00	GRIFFA DIFFERENZIALE	1	
17	P212334-0-00	SPINGI ASOLA	2	
18	P212336-0-00	GRIFFA DEL PUNTO	1	
19	P212337-0-00	GRIFFINO	1	
20	P212361-0-00	COLTELLO SUPERIORE	2	
21	P212362-0-00	COLTELLO INFERIORE	2	
22	P212366-0-00	SALVA AGO MOBILE	2	
23	P212367-0-00	TENDIFILO	1	
24	P212368-0-00	PASSAFILO	1	
25	P212369-2-00	MOZZO AGHI	1	
26	P212370-0-00	PLACCA AGO COMPLETA	1	
27	P212380-3-00	PIEDINO COMPLETO	1	
28	P704104-2-00	ROSETTA	1	
29	P721443-2-00	VITE	1	

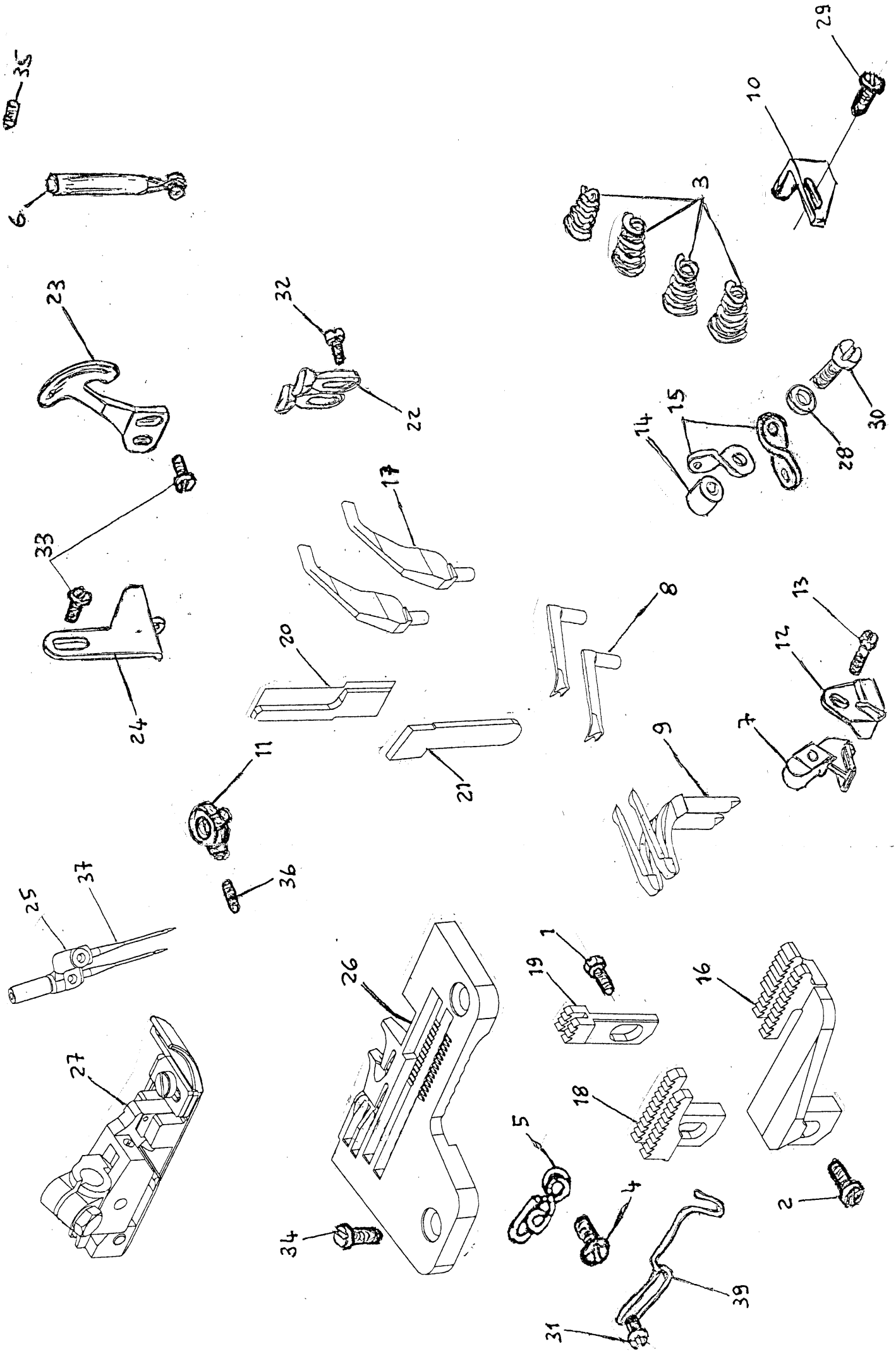
Rimoldi Necchi	DISTINTA FUNZIONALE	Foglio N. 2 di 2
Serv. PROGETTO V. Comp. Zoia	<u>WFS-69-226-00-0</u>	R.M.P. : Data :

ORGANI DI CUCITURA

(2 aghi-sfasati 7.5-calibro 2)

30	P722440-2-00	VITE	1
31	P741433-2-00	VITE	2
32	P741538-2-00	VITE	2
33	P741558-0-00	VITE	3
34	P744742-2-00	VITE	2
35	P745810-2-00	VITE	1
36	P745812-2-00	VITE	1
37	P765200-1-80	AGO Rim27-FIN.80	6
38	P788001-0-01	TARGHETTA SISTEMI AGHI	1
39	P991613-0-00	SALVA DITA	1
40	P998067-0-00	ETICHETTA AUTOADESIVA	1
41	P998355-5-00	SCHEMA FASE-INFILATURA	1
42	P999413-0-00	TARGHETTA AUTOADESIVA (Schema di infil.)	1
	P203133-0-10	PASSAFILO	1R
	P720431-2-00	VITE (Per passafilo)	1R

WFS-69-226-00-0



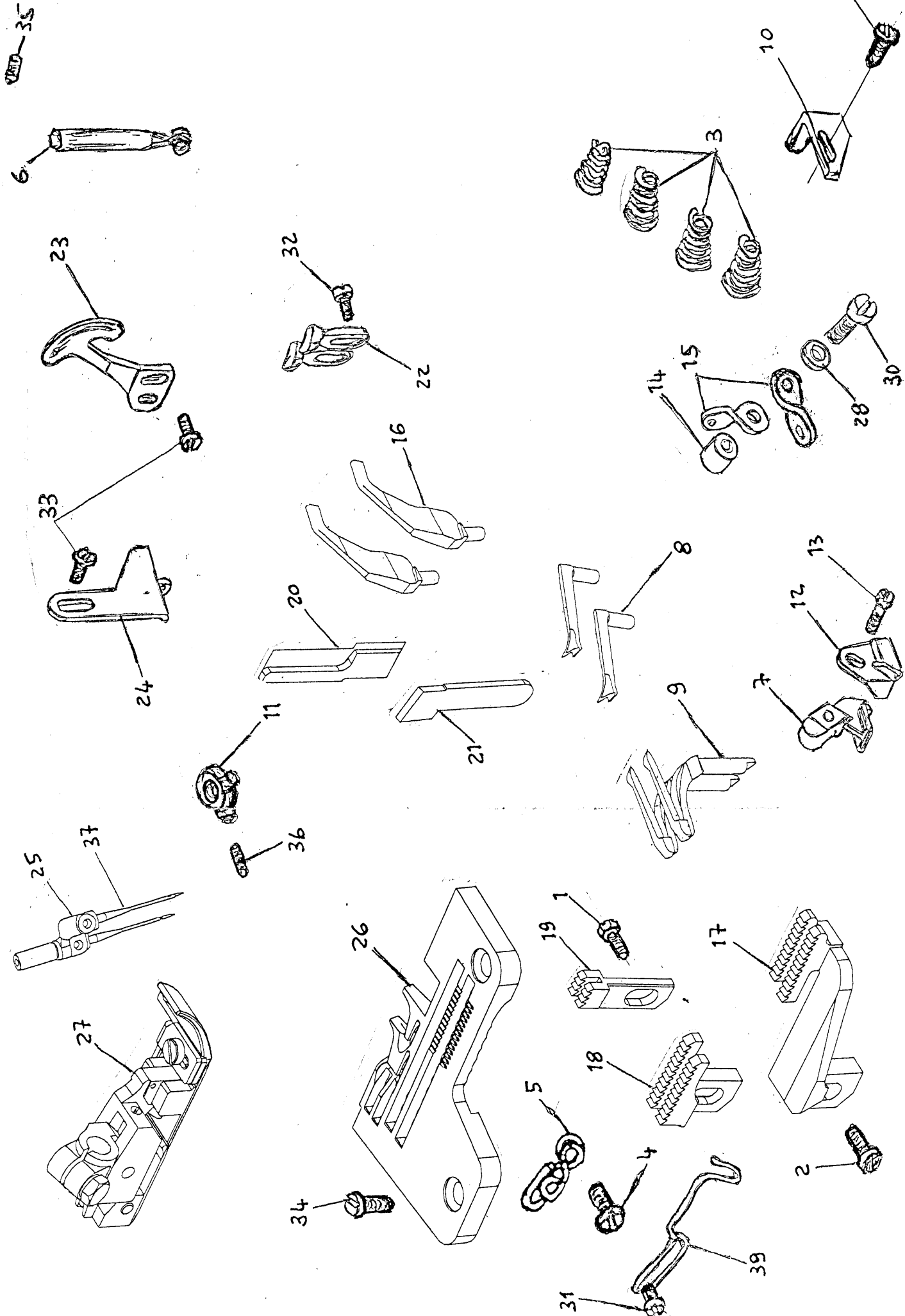
Rimoldi Necchi	DISTINTA FUNZIONALE	Foglio N. 1 di 2
Serv. PROGETTO V. Comp. Zoia	<u>WFS-69-227-00-0</u>	R.M.P. : 35400 Data : 27/09/00

ORGANI DI CUCITURA

(2 aghi-sfasati 7.5-calibro 1)

N. Rif.	SIMBOLO	DENOMINAZIONE	N. Pz.	NOTE
1	P202488-0-10	VITE	1	
2	P202489-0-10	VITE	1	
3	P202681-0-10	MOLLA PER TENSIONE (Leggera)	4	
4	P203187-0-10	VITE	1	
5	P205042-0-20	MOLLA PREMI PIEDINO	1	
6	P206714-2-00	PASSAFILO COMPLETO	1	
7	P207653-0-01	STAFFA	1	
8	P209247-0-00	CROCHET SUPERIORE	2	
9	P209264-0-01	CROCHET INFERIORE	2	
10	P209577-0-01	SQUADRETTA	1	
11	P211125-0-00	FASCETTA	1	
12	P211137-0-00	SQUADRETTA	1	
13	P211469-0-00	VITE	1	
14	P211742-0-00	DISTANZIALE	1	
15	P211748-0-00	PASSAFILO	2	
16	P212334-0-00	SPINGI ASOLA	2	
17	P212335-0-00	GRIFFA DIFFERENZIALE	1	
18	P212336-0-00	GRIFFA DEL PUNTO	1	
19	P212337-0-00	GRIFFINO	1	
20	P212361-0-00	COLTELLO SUPERIORE	2	
21	P212362-0-00	COLTELLO INFERIORE	2	
22	P212366-0-00	SALVA AGO MOBILE	2	
23	P212367-0-00	TENDIFILO	1	
24	P212368-0-00	PASSAFILO	1	
25	P212369-2-00	MOZZO AGHI	1	
26	P212371-0-00	PLACCA AGO COMPLETA	1	
27	P212380-3-00	PIEDINO COMPLETO	1	
28	P704104-2-00	ROSETTA	1	
29	P721443-2-00	VITE	1	

WFS-69-227-00-0



Rimoldi Necchi	DISTINTA FUNZIONALE	Foglio N. 1 di 2
Serv. PROGETTO V. Comp. Zoia	<u>WFS-69-228-00-0</u>	R.M.P. : Data :

ORGANI DI CUCITURA

(2 aghi-sfasati 7.5-calibro 0.3)

N. Rif.	SIMBOLO	DENOMINAZIONE	N. Pz.	NOTE
1	P202488-0-10	VITE	1	
2	P202489-0-10	VITE	1	
3	P202681-0-10	MOLLA PER TENSIONE (Leggera)	4	
4	P203187-0-10	VITE	1	
5	P205042-0-20	MOLLA PREMI PIEDINO	1	
6	P206714-2-00	PASSAFILO COMPLETO	1	
7	P207653-0-01	STAFFA	1	
8	P209247-0-00	CROCHET SUPERIORE	2	
9	P209264-0-01	CROCHET INFERIORE	2	
10	P209577-0-01	SQUADRETTA	1	
11	P211125-0-00	FASCETTA	1	
12	P211137-0-00	SQUADRETTA	1	
13	P211469-0-00	VITE	1	
14	P211742-0-00	DISTANZIALE	1	
15	P211748-0-00	PASSAFILO	2	
16	P212334-0-00	SPINGI ASOLA	2	
17	P212335-0-00	GRIFFA DIFFERENZIALE	1	
18	P212336-0-00	GRIFFA DEL PUNTO	1	
19	P212337-0-00	GRIFFINO	1	
20	P212361-0-00	COLTELLO SUPERIORE	2	
21	P212362-0-00	COLTELLO INFERIORE	2	
22	P212366-0-00	SALVA AGO MOBILE	2	
23	P212367-0-00	TENDIFILO	1	
24	P212368-0-00	PASSAFILO	1	
25	P212369-2-00	MOZZO AGHI	1	
26	P212372-0-00	PLACCA AGO COMPLETA	1	
27	P212380-3-00	PIEDINO COMPLETO	1	
28	P704104-2-00	ROSETTA	1	
29	P721443-2-00	VITE	1	

Rimoldi Necchi	DISTINTA FUNZIONALE	Foglio N. 2 di 2
Serv. PROGETTO V. Comp. Zoia	<u>WFS-69-228-00-0</u>	R.M.P. : 50111 Data : 11/05/12

ORGANI DI CUCITURA				
(2 aghi-sfasati 7.5-calibro 0.3)				
30	P722440-2-00	VITE	1	
31	P741433-2-00	VITE	2	
32	P741538-2-00	VITE	2	
33	P741558-0-00	VITE	3	
34	P744742-2-00	VITE	2	
35	P745810-2-00	VITE	1	
36	P745812-2-00	VITE	1	
37	P765200-1-80	AGO Rim27-FIN.80	6	
38	P788001-0-01	TARGHETTA SISTEMI AGHI	1	
39	P991613-0-00	SALVA DITA	1	
40	P998067-0-00	ETICHETTA AUTOADESIVA	1	
41	P998355-5-00	SCHEMA FASE-INFILATURA	1	
42	P999413-0-00	TARGHETTA AUTOADESIVA (Schema infil.)	1	
	P203133-0-10	PASSAFILO	1R	
	P720431-2-00	VITE (Per passafilo)	1R	

WFS-69-228-00-0

