

**Rimoldi**<sup>®</sup> by **GF**<sup>®</sup>

QUALITY RECOGNIZED WORLDWIDE AT VERY COMPETITIVE PRICES

**164**

CATALOGO PEZZI DI RICAMBIO  
SPARE PARTS CATALOGUE  
CATALOGUE RECHANGES

N 75





Il presente Catalogo Pezzi di Ricambio è costituito da due parti: la prima, definita come "Catalogo base" (da Tav. 1 a Tav.14), comprende i particolari montati sulla testa più significativa (la prima dell'elenco in copertina); la seconda (da Tav.15 in avanti) comprende tutti i particolari delle altre teste basi o derivate, che differiscono da quella del Catalogo base.

Le Teste basi sono elencate in copertina con un carattere più grande rispetto a quello delle derivate.

Nella consultazione del Catalogo tenere presente che:

1. Tutti i particolari non fornibili sciolti non vengono richiamati singolarmente, ma soltanto illustrati nel gruppo d'appartenenza.
2. I riferimenti delle figure dei particolari che compongono il gruppo sono di norma raggruppati in una parentesi. In alcuni casi però, dove non è possibile il raggruppamento, i numeri che nelle tavole illustrative richiamano i singoli pezzi sono affiancati dallo stesso segno particolare, con cui è indicato l'intero gruppo.
3. Le tavole del "Catalogo base", il cui numero è seguito da una lettera, annullano e sostituiscono interamente (per la testa cui si riferiscono) le corrispondenti tavole della testa più significativa del Catalogo.
4. Sulle tavole relative alle altre teste (da Tav. 15 in avanti) sono elencati tutti i particolari diversi o non montati sulle teste del Catalogo Base.  
Dette tavole portano in alto a destra il simbolo della testa cui si riferiscono (con indicato fra parentesi - nel caso di derivata - il simbolo della testa da cui deriva).  
I disegni di questo gruppo di tavole illustrano soltanto i pezzi nuovi o sostanzialmente diversi rispetto a quelli montati sulla testa più significativa del Catalogo.  
I particolari richiamati come simbolo, ma non illustrati, conservano lo stesso numero di figura dei corrispondenti raffigurati sul Catalogo base.  
I particolari comuni a tutte le teste comprese nel Catalogo, vengono richiamati soltanto nel primo gruppo di tavole e cioè da Tav. 1 a Tav. 14 .  
I particolari definiti come "pezzi annullati" si intendono quelli non montati sulla testa a cui la tavola si riferisce. Nel caso di un gruppo annullato, viene indicato soltanto il simbolo del gruppo, ma devono intendersi annullati anche tutti i particolari componenti il gruppo stesso.

Per facilitare la ricerca viene riportato l'indice numerico di tutti i particolari illustrati sul Catalogo base, con la relativa tavola in cui gli stessi sono richiamati.

#### AGHI

Gli aghi sono contraddistinti dal sistema e dalla finezza, la quale indica il diametro medio espresso in centesimi di millimetro.

Il sistema dell'ago e la finezza sono marcati oltre che sulla busta, anche sull'ago stesso.

Nelle ordinazioni precisare, oltre il simbolo, il sistema e la finezza degli aghi desiderati. In caso di dubbio, allegare, un ago campione o una bustina vuota.

#### AVVERTENZA

Nella richiesta di parti di ricambio citare sempre il relativo numero di matricola della macchina, il simbolo del particolare e la denominazione ufficiale usata sul catalogo.

This spare parts catalogue is made up of two parts: in the first one, called "basic catalogue" (from Table 1 to Table 14), all the details of most representative head are listed (the first head listed on the cover); the second one (from Table 15 onwards) includes the details of the other main heads or derived ones, which are different from that of the basic catalogue. The main heads are listed on the cover in bigger lettering to distinguish them from the derived heads.

When you consult the catalogue will you please note that:

1. all parts which cannot be supplied by themselves are not indicated alone, but shown together with the group to which they belong;
2. the references of the pictures of the parts making up the group are usually put in brackets.  
In some cases, however, when their grouping is not possible, the numbers of the various parts in the tables are marked with the same particular sign with which the whole group is indicated.
3. Those "Basic catalogue" tables having a number followed by a letter completely annul and replace (for the head to which they refer) the corresponding tables of the principal head in the catalogue.
4. In the tables of the other heads (from Table 15 onward) there are listed all the parts not fitted on the heads in the basic catalogue.  
These tables are marked at the top right-hand corner with the symbol of the head which the table refers to.  
The drawings in this group of tables show only the parts which are new or basically different from those fitted on the most representative head in the catalogue.  
The parts which are represented only by the symbol but not illustrated keep the same figure number as the corresponding parts shown in the basic catalogue.  
The parts which are common to all the heads in the catalogue are listed only in the first group of tables, that is from Table 1 to Table 14  
Parts marked "annulled part" are those not fitted on the head which the table refers to.  
When an assembly has been annulled only the assembly symbol is specified, but all the parts forming the assembly must also be considered annulled.

To make it easier to locate the parts, the reference numbers of all of those shown in the basic catalogue are listed together with the number of the table in which they are to be found.

#### NEEDLES

The needles are marked with system and size; the size indicates the average diameter in hundredths of a millimeter.

The system and size of the needle are shown on the packet as well as on the needle itself.

When ordering please state symbol, system and size. If you have doubts, enclose a sample needle or an empty packet with your order.

#### ATTENTION

When ordering spare parts always state the serial number of the machine, the symbol of the part in question and the description given in the catalogue.



CARATTERISTICHE TESTE MACHINE HEAD FEATURES	N. Aghi Needles N.	N. Fili Threads N.	Largh.costa Bight width	Posiz.Differ. Differ.posit.	g/1' max Max r.p.m.	N.punti per pollice Stitch per inch.	CARATTERISTICHE TESTA MACHINE HEAD FEATURES	N. Aghi Needles N.	N. Fili Threads N.	Largh.costa Bight width	Posiz.Differ. Differ.Posit.	g/1' max Max r.p.m.	N.punti per pollice Stitch per inch.
<p><b>164-00-2CA-01</b></p> <p>Particolarmente indicata per eseguire una cucitura rinforzata al cavallo dei pantaloni di tessuti rigidi medi e leggeri. Senza differenziale.</p> <p>Particularly suitable for executing a reinforced seam at the crutch of trousers in medium and light woven fabrics. Without differential feed.</p>	2	4	—	—	6500	8÷21	<p><b>164-12-2CD-03</b></p> <p>Per bordatura di tessuti semplici od appaiati di peso medio che non richiedono la rifilatura dei lembi, con fettuccia cimosata o con nastro di raso o simile tagliati in sbieco. Con differenziale.</p> <p>For binding single or paired medium weight fabrics, edges of which have not to be trimmed, using either a selvedged tape or a satin ribbon or the like, cut on the bias.</p>	2	4	—	—	6200	9÷17
<p><b>164-00-2CA-02</b></p> <p>Per eseguire assemblaggi a doppio incastro su tessuti rigidi di tela, jersey e simili per camicie, bluse, vestaglie e indumenti da lavoro leggeri. Senza differenziale.</p> <p>For assembly seaming with a double lap felling guide of woven fabrics, jersey, poplin and the like for shirts, blouses, dressing-gowns and overalls in light fabrics. Without differential feed.</p>	2	4	—	—	6500	8÷21							
<p><b>164-00-2CA-03</b></p> <p>Come la 164-00-2CA-02 ma con distanza aghi 6 mm.</p> <p>Same as 164-00-2CA-02 but with 6 mm needle gauge.</p>	2	4	—	—	6500	8÷21							
<p><b>164-49-2CA-04</b></p> <p>Per applicare cerniere lampo in continuo sul rapporto sinistro dei pantaloni da uomo. Dotata di piedino scanalato speciale per guidare la cerniera proveniente da rotolo e impuntarla alla desta della cremagliera. Senza differenziale.</p> <p>For attaching in a continuous cycle zip fastener on left fly of men's trousers. With special grooved presserfoot for guiding the zipper, fed from roll, which is stitched to the right of the teeth. Without differential feed.</p>	2	4	—	—	5500	8÷18							
<p><b>164-00-1LA-39</b></p> <p>Per l'assemblaggio di tessuti pesanti e pesantissimi. Senza differenziale. Corsa barra ago lunga e corsa crochet media.</p> <p>For assembly seaming of heavy and very heavy fabrics. Without differential feed. Long needle bar stroke and medium looper stroke.</p>	1	2	—	—	5500	7÷18							

Part. N.	Tav. N.	Part. N.	Tav. N.	Part. N.	Tav. N.	Part. N.	Tav. N.	Part. N.	Tav. N.	Part. N.	Tav. N.	Part. N.	Tav. N.
200074-0-10	14	300419-0-10	9	302122-2-10	2	302329-0-10	10	303344-0-11	11	308035-0-00	4	308201-0-01	3
200324-0-10	3	300420-0-10	9	302123-4-10	2	302335-0-10	9	303400-3-10	4	308036-2-00	7	308203-0-01	3
200593-0-10	10	300467-0-10	4	302125-0-10	9	302337-0-10	10	303401-4-10	4	308037-0-00	7	308207-0-00	9
200698-0-10	14	300468-0-10	4	302127-2-10	2	302338-0-10	7	303405-0-20	5	308038-0-10	7	308214-0-00	9
200699-0-10	14	300469-0-10	5	302136-0-10	3	302341-0-10	3	303420-0-10	4	308039-0-01	7	308215-0-00	9
200710-0-10	3	300482-0-10	5-6	302138-0-10	3	302342-0-10	9	303442-0-11	11	308041-0-00	7	308218-0-00	7
200713-0-10	14	300483-0-10	2-3-7	302149-0-10	3	302343-0-10	9	303458-0-11	4	308042-0-00	7	308220-0-00	7
200714-0-10	3	300488-0-10	2	302150-0-10	2	302344-0-10	8	303459-2-11	5	308045-0-01	6	308320-4-00	8
200853-0-10	9	300917-0-10	11	302151-0-10	2	302346-0-10	10	303460-4-10	5	308046-0-00	6	308321-0-00	8
201143-0-10	4	300918-0-10	11	302163-0-10	4	302349-0-10	2	303494-0-10	1	308047-0-00	6	308325-3-00	6
202165-0-10	2	301339-0-10	3	302165-0-10	3	302352-0-10	7	303503-0-10	5	308048-0-00	1	308326-2-01	6
202214-0-10	2	301340-0-10	3	302166-0-10	3	302353-0-10	2	303504-0-10	11	308054-0-00	8	308334-0-00	6
202229-0-10	3	301359-0-10	2	302168-2-10	3	302354-0-10	2	303538-0-00	5	308055-0-01	8	308406-0-00	1
202239-0-10	2	301403-0-11	4	302172-0-10	3	302355-0-10	2	303539-0-00	5	308056-0-00	8	308412-2-00	8
202336-0-11	10	301406-0-10	4	302204-0-10	3	302357-0-10	10	303728-0-11	11	308057-0-00	8	308458-3-00	6
202423-0-10	10	301420-0-10	4	302212-3-10	9	302360-0-11	10	303825-0-10	4	308058-0-00	8	308495-2-00	8
202474-0-10	5	301458-0-10	4	302214-3-10	9	302361-4-10	10	303826-4-10	4	308059-0-00	8	308501-0-01	3
202476-0-10	12	301459-4-10	4-5	302219-3-10	9	302363-0-10	10	304009-3-10	6	308060-4-00	8	308502-0-00	3
202486-0-10	4	301519-2-11	4	302228-0-10	9	302371-3-10	4	304010-2-20	5	308061-0-01	8	308503-0-01	3
202487-0-10	8	301579-0-10	4	302232-0-10	8	302372-2-10	3	304011-4-20	5	308098-0-00	8	308504-0-00	3
202556-0-00	3	302001-2-10	10	302234-0-10	8	302373-4-10	3	304612-0-10	4	308101-2-00	2	308505-0-00	3
202558-2-00	3	302011-0-10	1	302238-0-10	8	302566-2-10	2	304616-0-11	4	308103-2-10	2	308506-0-00	3
300208-0-10	4	302014-0-10	1	302250-0-00	10	302591-0-10	7	304653-0-10	8	308104-0-00	9	308507-0-00	3
300209-0-10	4-5	302016-0-10	1	302271-0-10	1	303045-0-10	2	304684-0-10	4	308120-0-00	2	308512-0-00	3
300218-0-10	3	302027-0-10	4	302272-0-10	4	303052-0-00	11	304686-0-10	4	308123-0-00	9	308518-4-00	3
300222-0-10	4	302037-0-10	1	302276-0-10	5	303151-2-10	7	304742-0-10	8	308128-0-00	2	308521-4-00	3
300224-0-10	1	302051-0-30	5	302289-0-10	6	303153-0-20	11	304763-0-10	8	308129-0-00	2	308527-4-00	3
300244-0-10	5	302052-2-21	5	302290-2-10	9	303154-0-20	11	304767-0-10	8	308130-0-11	3	308698-0-00	11
300274-0-10	2	302059-0-10	8	302291-2-10	9	303155-0-11	7	304768-0-10	7	308137-0-00	3	308709-0-00	11
300276-0-10	2	302060-0-11	8	302299-3-10	10	303156-4-12	7	304772-0-10	4	308138-0-00	9	308775-3-01	11
300277-0-10	2	302074-0-13	2	302300-4-10	10	303157-0-10	7	304792-0-10	4	308139-0-01	3	308778-3-01	11
300310-0-10	3	302076-2-10	2	302302-2-10	10	303160-2-11	7	305194-0-00	6	308143-0-00	4	308855-0-00	7
300318-0-10	2	302077-2-10	2	302303-0-10	10	303162-2-12	7	305220-5-00	10	308149-0-00	4	308950-2-00	2
300321-0-10	10	302092-0-11	2	302309-0-10	10	303163-0-12	7	308016-0-00	1	308161-0-00	4	308958-0-00	9
300351-0-11	6	302093-4-11	2	302311-0-10	10	303167-0-10	7	308019-2-00	7	308162-0-00	4	308959-3-01	10
300352-0-10	6	302099-0-11	2	302312-0-10	9	303168-0-10	7	308020-0-00	1	308165-2-11	4	308961-0-00	9
300356-0-10	4	302100-4-11	2	302313-0-10	10	303169-0-11	2	308021-2-00	1	308166-0-00	4	308979-0-00	6
300359-0-10	4	302103-0-10	2	302314-0-10	10	303171-4-10	7	308022-0-00	1	308172-3-10	4	308980-0-00	6
300391-0-10	3	302105-0-10	9	302315-0-10	10	303172-0-10	7	308031-0-00	1	308176-4-02	4	308982-3-00	6
300397-3-10	9	302106-0-10	2	302316-0-10	10	303173-4-10	7	308032-0-00	1	308184-0-00	9	308985-4-01	6
300404-0-10	9	302116-2-10	1	301320-4-10	10	303174-0-10	7	308033-4-10	7	308185-0-00	9	308995-3-00	1

Part. N.	Tav. N.	Part. N.	Tav. N.	Part. N.	Tav. N.	Part. N.	Tav. N.	Part. N.	Tav. N.	Part. N.	Tav. N.	Part. N.	Tav. N.
308996-0-01	8	721444-2-00	3-9	740226-0-00	5	745815-2-00	5	990181-0-10	12	991115-3-00	14		
700205-0-00	8	721456-0-00	3	740287-0-00	2	745827-2-00	4-6-8	990182-0-10	12	991120-5-00	14		
700206-0-00	10	721485-2-00	1	740343-2-00	10	746021-2-00	10	990188-0-10	12	991121-3-00	14		
701007-0-00	3	721486-2-00	14	740444-2-00	8	746204-0-00	8	990296-2-11	13	991127-4-00	14		
701009-0-00	6	721494-2-00	8-9	740632-2-00	5-6-8	746408-2-00	4-7-13	990422-2-11	14	991128-0-00	14		
701123-0-00	10	722431-2-00	14	740636-2-00	8	746612-2-00	4	990423-4-12	14	991129-3-00	14		
701126-0-00	10	722460-2-00	10	740888-0-00	13	766200-6-80	12	990558-2-10	14	991153-0-00	14		
701151-0-00	10	722461-2-00	10	741413-0-00	3	778012-0-00	4	990560-2-10	14	991179-0-00	14		
702403-0-00	5	722905-2-00	13	741428-0-00	7	778205-0-00	5	990563-4-10	14				
702410-0-00	10	724420-2-00	3	741510-0-00	7	778208-0-00	4	990578-0-12	12				
703005-0-00	7-14	724422-2-00	2	741520-0-00	7	778216-0-00	5-9	990585-0-10	12				
703810-0-00	5	724442-0-00	10	741559-2-00	2-4	778239-0-00	9	990586-0-10	12				
704009-0-00	13	724895-2-00	2	741612-0-00	3	778243-0-00	9	990587-0-10	12				
704210-4-00	7	727215-0-00	4	741642-2-00	3-9	778429-0-00	9	990592-0-11	14				
704218-2-00	3	727216-0-00	4	741675-2-00	6	778544-0-00	5	990593-0-11	14				
704226-2-00	5-10	727245-2-00	4-14	741682-0-00	3	778553-0-00	9	990594-0-10	14				
704240-2-00	8	727228-2-00	9	741791-2-00	11	778555-0-00	9	990596-0-10	14				
704302-4-00	3	727289-2-00	10	741925-2-00	3	785001-0-20	11	990636-2-10	13				
704306-0-00	7	727675-0-00	6	741936-0-00	7	788021-0-01	2	990638-2-10	13				
704309-4-00	6	727834-2-00	4-8	741963-0-00	9	900203-0-10	13	990639-0-10	12				
704310-0-00	2-13	729013-2-00	7	742036-0-00	4	900918-0-00	13	990640-0-10	12				
704346-0-00	13	729024-2-00	14	742068-2-00	4	900920-0-00	13	990641-0-10	12				
704406-0-00	4	729034-2-00	8-14	742232-2-00	1	900925-4-01	13	990643-0-10	13				
704419-0-00	4	729044-2-00	4	742282-2-00	2	900926-0-00	13	990644-4-10	13				
704814-0-00	4	729054-2-00	14	742311-2-00	3	900927-0-00	13	990645-0-10	13				
704849-0-00	6	729884-2-00	8	742423-0-00	5	900928-0-00	13	990647-3-10	13				
704855-0-00	4	730023-2-00	5-7	742811-0-00	4-5	900929-0-01	13	990648-0-10	13				
704862-0-00	7	730054-2-00	4	742813-0-00	4	900931-0-00	13	990650-4-12	14				
705013-0-00	4-7	731086-0-00	13	743471-2-00	6	930000-4-10	14	990685-0-10	12				
705029-0-00	5	731107-0-00	14	743541-2-00	13	930004-2-10	14	990808-0-00	11				
705201-0-00	3	731265-0-00	14	744040-2-00	6	930006-2-10	14	991100-5-00	14				
705834-0-00	6	731295-0-00	14	744634-0-00	2	930062-0-10	14	991101-3-00	14				
705970-0-00	2	733008-0-00	13	744636-2-00	2	930064-0-10	14	991105-4-00	14				
706454-0-00	1	733504-2-00	11	744676-2-00	2-3-6	930096-0-10	14	991106-0-00	14				
707241-0-00	8	733505-2-00	2	745001-0-00	7	930644-4-10	14	991107-0-00	14				
707272-0-00	10	733508-2-00	14	745015-2-00	7	990019-0-10	12	991108-2-00	14				
720464-0-00	13	733508-4-00	13	745126-2-00	8	990074-1-11	12	991110-0-00	14				
720505-4-00	13	733510-4-00	13	745136-2-00	4	990173-0-10	12	991111-0-00	14				
720545-4-00	13	733813-0-00	13	745423-2-00	7	990174-0-10	12	991112-0-00	14				
721424-0-00	2	740210-2-00	3	745800-2-00	9	990176-0-10	12	991113-0-00	14				
721424-2-00	9	740220-2-00	3	745812-2-00	4	990179-4-11	13	991114-0-00	14				

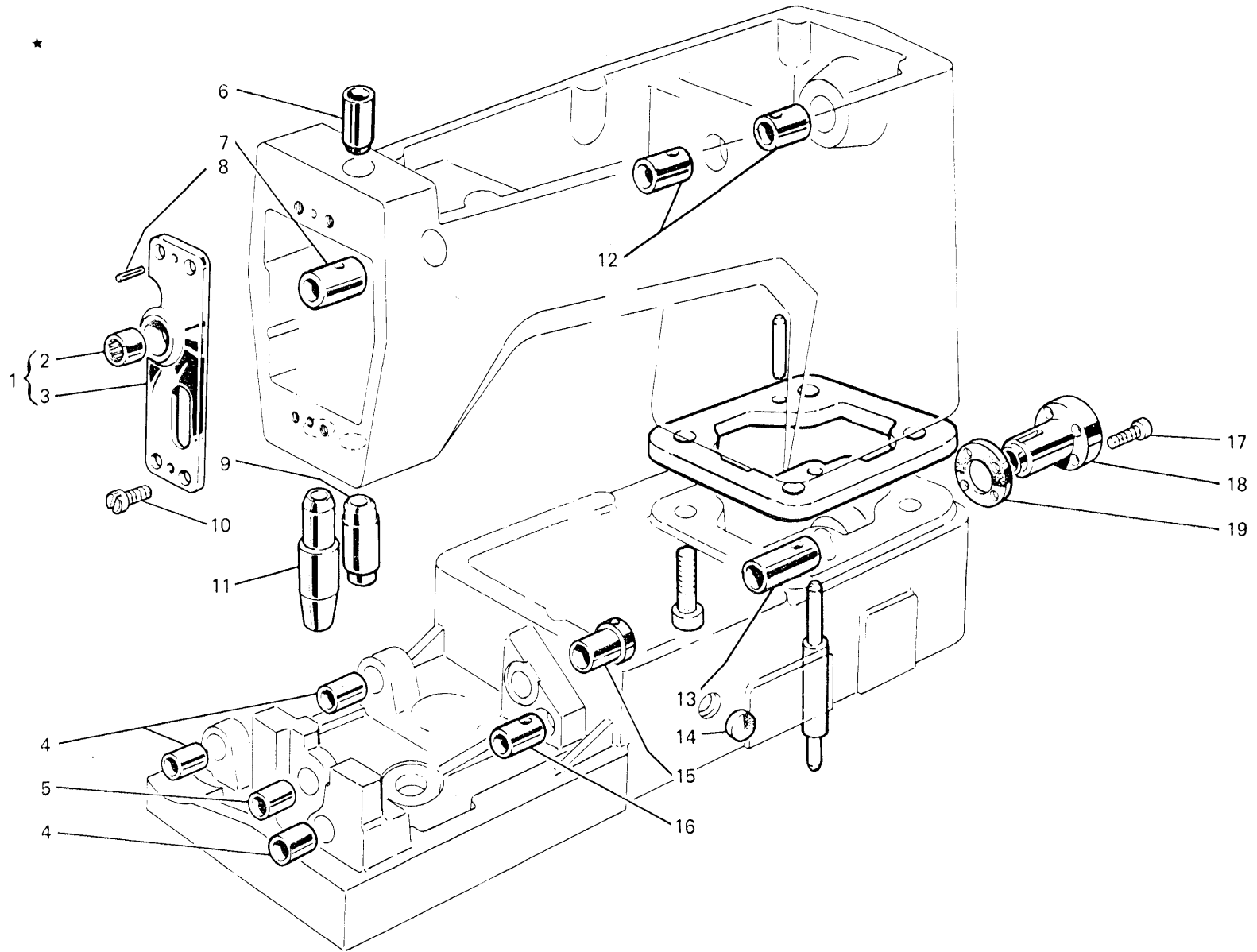




Fig. N. Abb. N.	Part. N. Bestell N. Piece N. Pieza N.	Qt. Anzahl	DESCRIZIONE	DESCRIPTION	BENENNUNG	DESCRIPTION	DESCRIPCION
★	308995-3-00	1	base e braccio con bussole	base and arm with bushes			
1	308021-2-00	1	supporto con cuscinetto	support with bearing			
2	303494-0-10	1	cuscinetto	bearing			
3	308020-0-00	1	supporto	support			
4	300224-0-10	3	bussola	bush			
5	302014-0-10	1	bussola	bush			
6	308032-0-00	1	bussola barra ago	bush			
7	308022-0-00	1	bussola	bush			
8	706454-0-00	2	spina	pin			
9	308031-0-00	1	bussola barra ago	bush			
10	721485-2-00	4	vite	screw			
11	308406-0-00	1	bussola premistoffa	bush			
12	308016-0-00	2	bussola	bush			
13	302011-0-10	1	bussola	bush			
14	308048-0-00	1	tappo	plug			
15	302037-0-10	1	bussola	bush			
16	302016-0-10	1	bussola	bush			
17	742232-2-00	3	vite	screw			
18	302116-2-10	1	flangia	flange			
19	302271-0-10	1	guarnizione	gasket			

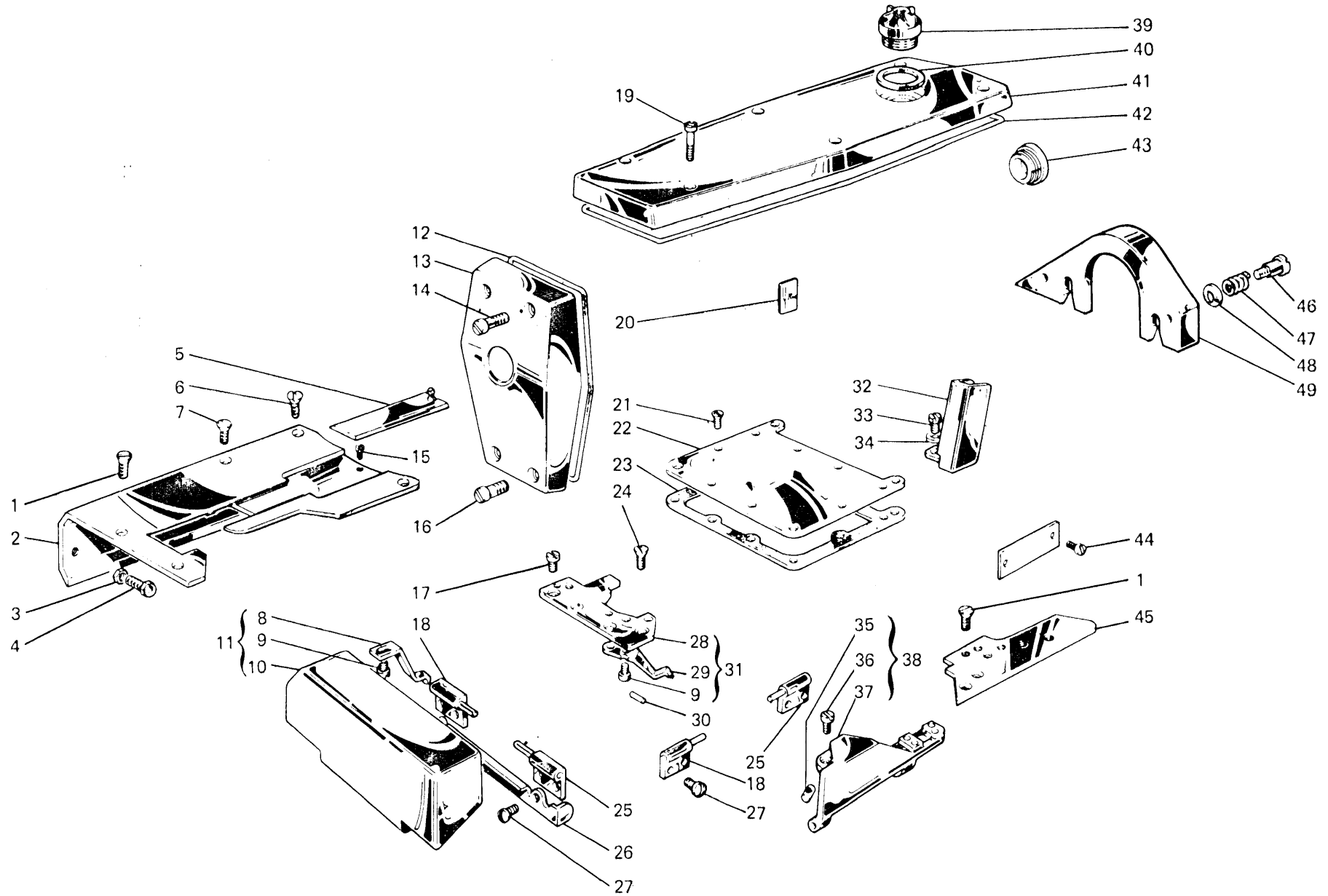


Fig. N. Abb. N.	Part. N. Bestell N. Piece N. Pieza N.	Qt. Anzahl	DESCRIZIONE	DESCRIPTION	BENENNUNG	DESCRIPTION	DESCRIPCION
1	744636-2-00	4	vite	screw			
2	308950-2-00	1	piano di lavoro con guarnizione	working plate			
3	733505-2-00	1	dado	nut			
4	202214-0-10	1	vite	screw			
5	302566-2-10	1	coperchio scorrevole	sliding cover			
6	744676-2-00	1	vite carter superiore	screw			
7	724895-2-00	1	vite carter superiore	screw			
8	300276-0-10	1	molla	spring			
9	721424-0-00	3	vite	screw			
10	302092-0-11	1	carter anteriore	front cover			
11	302093-4-11	1	carter anteriore completo	front cover assembly			
12	308128-0-00	1	guarnizione coperchio	cover gasket			
13	308101-2-00	1	coperchio anteriore	front cover			
14	302354-0-10	2	vite superiore	upper screw			
15	301359-0-10	1	vite di fermo	screw			
16	302353-0-10	2	vite inferiore	lower screw			
17	302355-0-10	2	vite per piastra	screw			
18	302077-2-10	2	cerniera sinistra	left hinge			
19	742282-2-00	6	vite coperchio	cover screw			
20	788021-0-01	1	targhetta sist.aghi	needle system plate			
21	724422-2-00	9	vite piastra	screw			
22	302127-2-10	1	piastra superiore	upper plate			
23	300318-0-10	1	guarnizione	gasket			
24	744634-0-00	2	vite per placca	screw			
25	302076-2-10	2	cerniera destra	right hinge			
26	302103-0-10	1	carterino di protezione	protection cover			
27	300483-0-10	8	vite cerniera	hinge screw			
28	302122-2-10	1	piastra porta placca	plate			
29	300277-0-10	1	molla	spring			
30	300488-0-10	1	spina per molla	pin for spring			
31	302123-4-10	1	piastra porta placca	plate			
32	303169-0-11	1	carterino di protezione	cover			
33	740287-0-00	1	vite carterino	screw			
34	704310-0-00	1	rondella	washer			
35	300274-0-10	1	nottolino	pawl			
36	741559-2-00	1	vite	screw			
37	302099-0-11	1	carter	cover			
38	302100-4-11	1	carter anteriore completo	front cover assembly			
39	202239-0-10	1	cupolina	cup			
40	705970-0-00	1	guarnizione per cupolina	gasket			
41	308103-2-10	1	coperchio superiore	upper cover			
42	308129-0-00	1	guarnizione per coperchio	gasket for cover			
43	308120-0-00	1	tappo olio	plug			
44	202165-0-10	2	vite	screw			
45	302106-0-10	1	piastra di copertura	plate			
46	302349-0-10	2	vite	screw			
47	302150-0-10	2	molla	spring			
48	302151-0-10	2	scodellino	cup			
49	302074-0-13	1	paracinghia	belt guard			

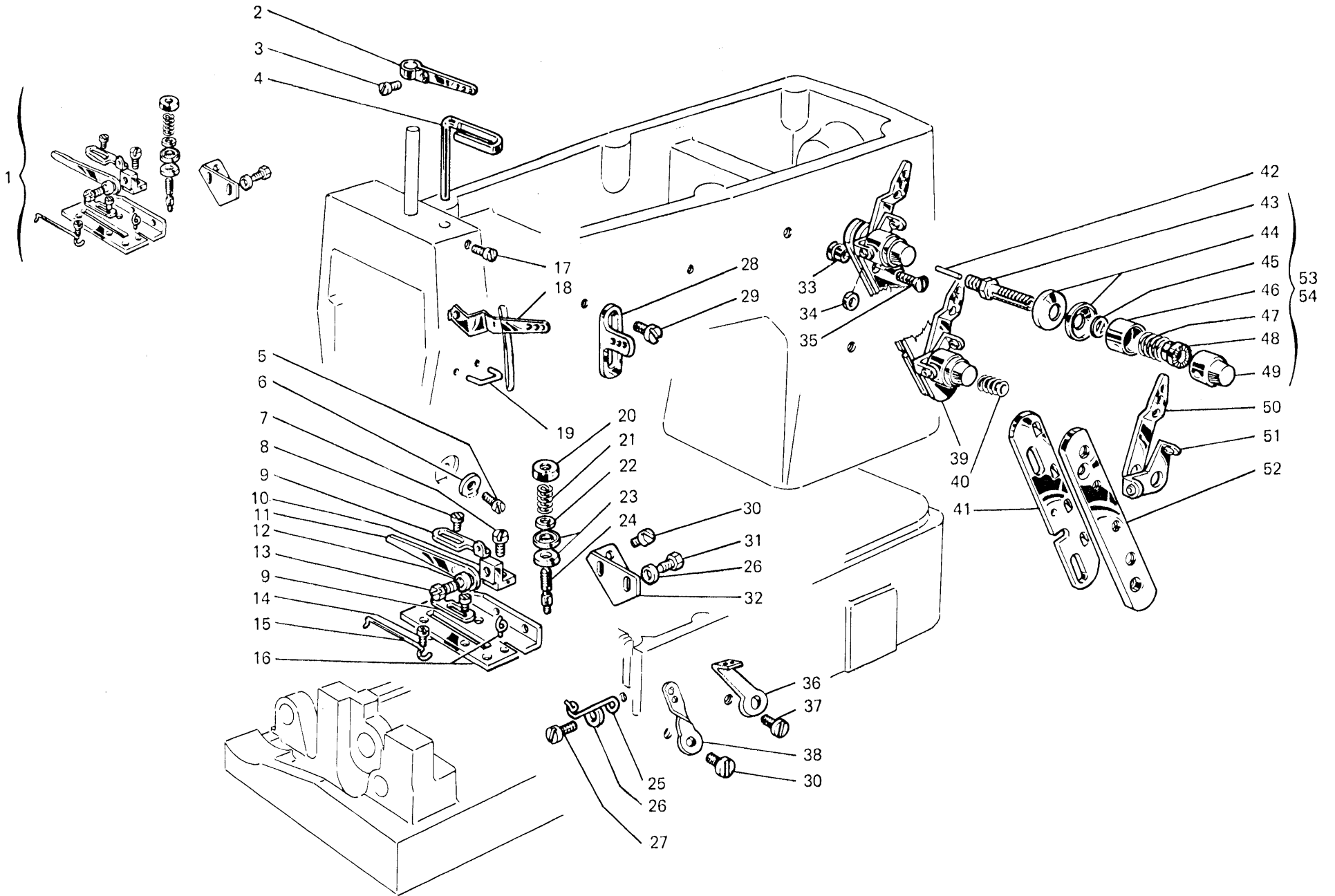


Fig. N. Abb. N.	Part. N. Bestell N. Piecce N. Pieza N.	Qt. Anzahl	DESCRIZIONE	DESCRIPTION	BENENNUNG	DESCRIPTION	DESCRIPCION
1	302373-4-10	1	gruppo tensione	tension assembly			
2	308139-0-01	1	tendifilo superiore	upper thread take-up			
3	742311-2-00	1	vite	screw			
4	302136-0-10	1	passafilo	thread guide			
5	724420-2-00	1	vite	screw			
6	308201-0-01	1	piastrina	plate			
7	741642-2-00	1	vite	screw			
8	741413-0-00	2	vite	screw			
9	302172-0-10	2	passafilo	thread guide			
10	302168-2-10	1	supporto	support			
11	302166-0-10	1	astina	rod			
12	705201-0-00	1	rondella	washer			
13	740220-2-00	1	vite	screw			
14	741612-0-00	1	vite	screw			
15	302165-0-10	1	traversina	tie			
16	302372-2-10	1	piastra	plate			
17	302341-0-10	1	vite	screw			
18	308130-0-11	1	tendifilo inferiore	lower thread take-up			
19	308137-0-00	1	cavallotto	coupling			
20	302204-0-10	1	pomolo	knob			
21	300310-0-10	1	molla	spring			
22	704218-2-00	1	rondella	washer			
23	200324-0-10	2	disco tensione	tension disc			
24	300391-0-10	1	perno a vite	pin			
25	302149-0-10	1	passafilo	thread guide			
26	704302-4-00	3	rondella	washer			
27	741682-0-00	1	vite	screw			
28	308203-0-01	2	guidafilo	thread guide			
29	303045-0-10	2	vite	screw			
30	721444-2-00	3	vite	screw			
31	740210-2-00	2	vite	screw			
32	302138-0-10	1	squadretta	bracket			
33	308512-0-00	2	distanziale	spacer			
34	701007-0-00	2	anello	ring			
35	744676-2-00	2	vite	screw			
36	301340-0-10	1	passafilo	thread guide			
37	721456-0-00	1	vite	screw			
38	301339-0-10	1	passafilo	thread guide			
39	308527-4-00	1	gruppo tensioni con figg.33-34-35	tension assembly with fig.33-34-35			
40	200714-0-10	2	molla	spring			
41	308502-0-00	1	slitta per tensione	slide for tension			
42	308506-0-00	4	pernetto	pin			
43	308505-0-00	4	perno a vite	pin			
44	300218-0-10	8	disco tensione	tension disc			
45	308507-0-00	4	rondella	washer			
46	202556-0-00	4	scodellino	cup			
47	200710-0-10	2	molla	spring			
48	202229-0-10	4	bussola superiore	upper washer			

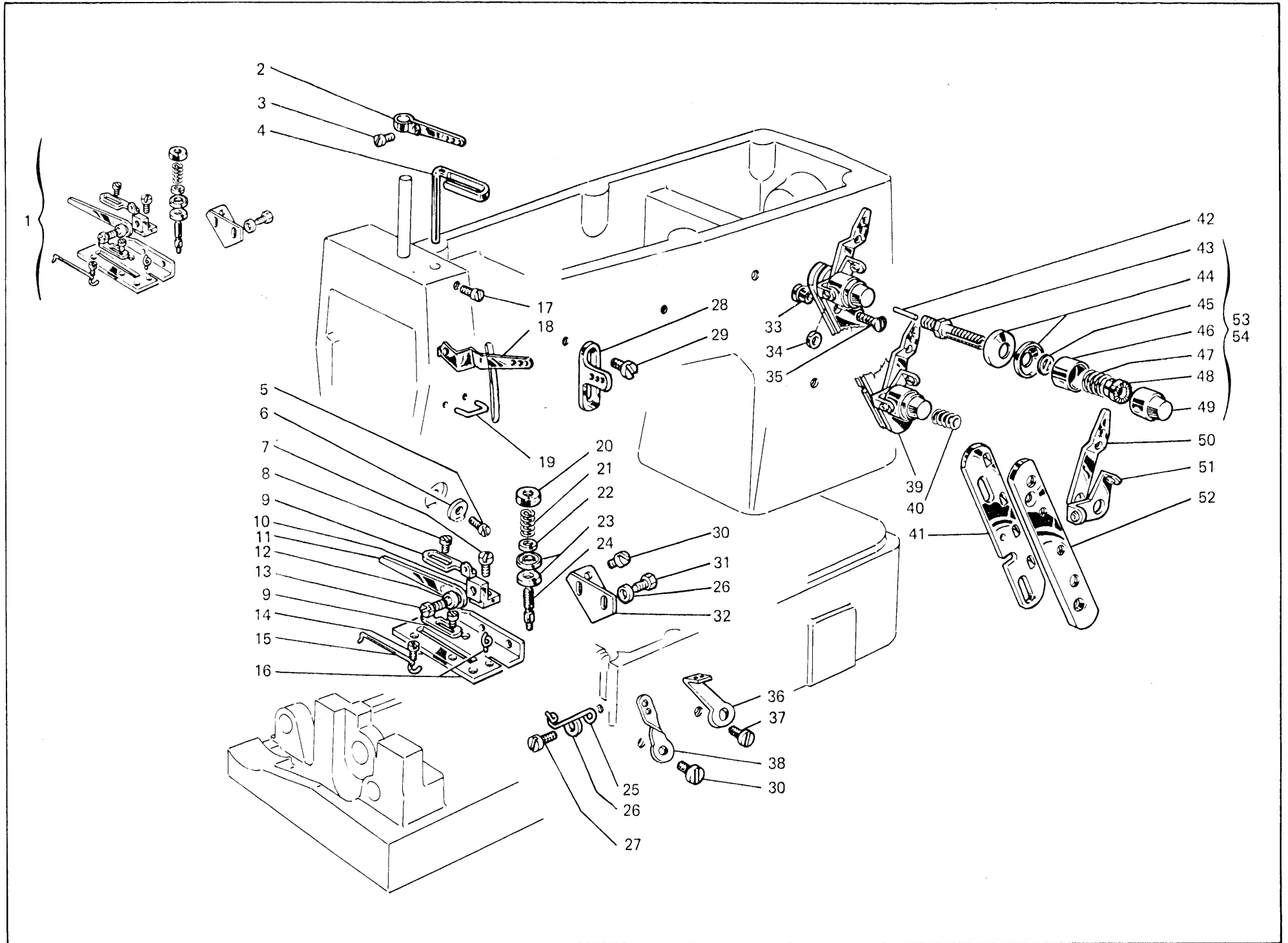


Fig. N. Abb. N.	Part. N. Bestell N. Piece N. Pieza N.	Qt. Anzahl	DESCRIZIONE	DESCRIPTION	BENENNUNG	DESCRIPTION	DESCRIPCION
49	202558-2-00	4	pomolo	knob			
50	308501-0-01	4	passafilo	thread guide			
51	308503-0-01	4	guidafilo	thread guide			
52	308504-0-00	1	supporto	support			
53	308518-4-00	2	tensione super.con molla fig.47	upper tension with spring fig.47			
54	308521-4-00	2	tensione infer.con molla fig.40	lower tension with spring fig.40			

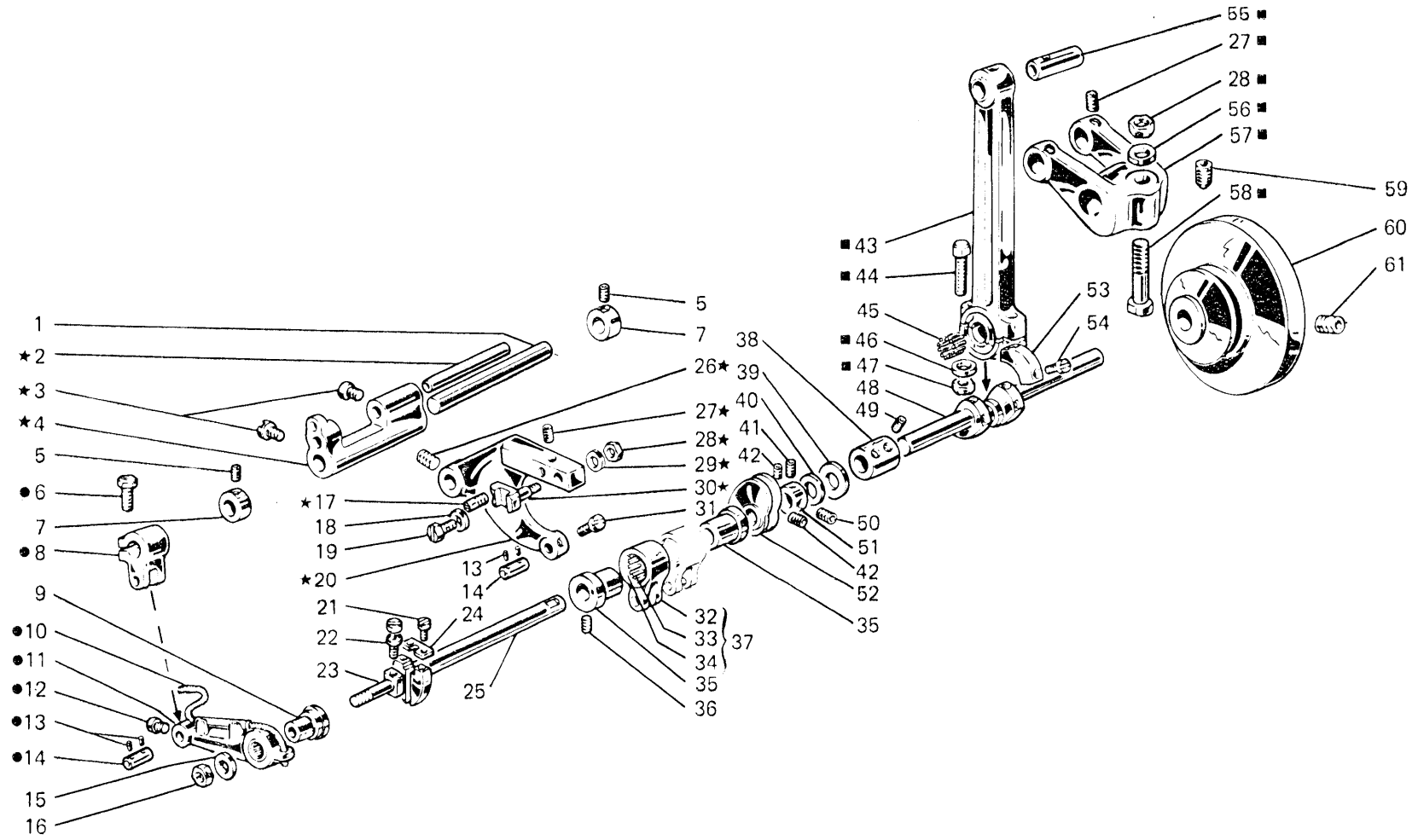




Fig. N. Abb. N.	Part. N. Bestell N. Piece N. Pieza N.	Qt. Anzahl	DESCRIZIONE	DESCRIPTION	BENENNUNG	DESCRIPTION	DESCRIPCION
★	303826-4-10	1	gruppo porta griffa	feed dog holder assembly			
●	303401-4-10	1	gruppo leva	lever assembly			
■	308176-4-02	1	gruppo biella principale	main con rod			
1	302027-0-10	1	perno per supporto oscillante	pin			
2	300208-0-10	1	perno	pin			
3	742036-0-00	2	vite	screw			
4	300222-0-10	1	supporto	support			
5	745136-2-00	4	vite	screw			
6	202486-0-10	1	vite	screw			
7	300467-0-10	2	anello di registro	adjustment ring			
8	301519-2-11	1	attacco	clamp			
9	303458-0-11	1	bussola	bush			
10	778012-0-00	1	stoppino	wick			
11	303400-3-10	1	leva com. porta griffa	lever			
12	742813-0-00	1	vite	screw			
13	778208-0-00	4	stoppino	wick			
14	300209-0-10	2	perno	pin			
15	704814-0-00	1	rondella	washer			
16	746612-2-00	1	dado	nut			
17	304612-0-10	1	perno eccentrico	eccentric pin			
18	704406-0-00	1	rondella	washer			
19	304684-0-10	1	vite fissa griffa	screw			
20	303825-0-10	1	braccio porta griffa	feed dog arm			
21	741559-2-00	2	vite	screw			
22	300356-0-10	1	vite di registro	adjustment screw			
23	302163-0-10	1	perno	pin			
24	300359-0-10	1	piastrina	plate			
25	304686-0-10	1	semialbero	half-shaft			
26	727245-2-00	1	vite	screw			
27	745812-2-00	3	vite	screw			
28	746408-2-00	2	dado	nut			
29	704419-0-00	1	rondella	washer			
30	304616-0-11	1	squadretta	bracket			
31	742811-0-00	1	vite	screw			
32	301458-0-10	1	giunto	joint			
33	301579-0-10	1	gabbia a rullini	needle cage			
34	201143-0-10	2	anello di tenuta	circlip			
35	301420-0-10	2	eccentrico	eccentric			
36	727834-2-00	4	vite	screw			
37	301459-4-10	1	giunto compl.per eccentrici	joint assembly			
38	301406-0-10	1	manicotto	coupling			
39	704855-0-00	1	rondella	washer			
40	304772-0-10	1	reggispinta a rullini	thrust bearing			
41	304792-0-10	1	vite	screw			
42	727215-0-00	2	vite	screw			
43	308172-3-10	1	biella principale	con-rod			
44	308161-0-00	2	vite	screw			
45	308143-0-00	30	rullino	roller			
46	308149-0-00	2	rondella	washer			

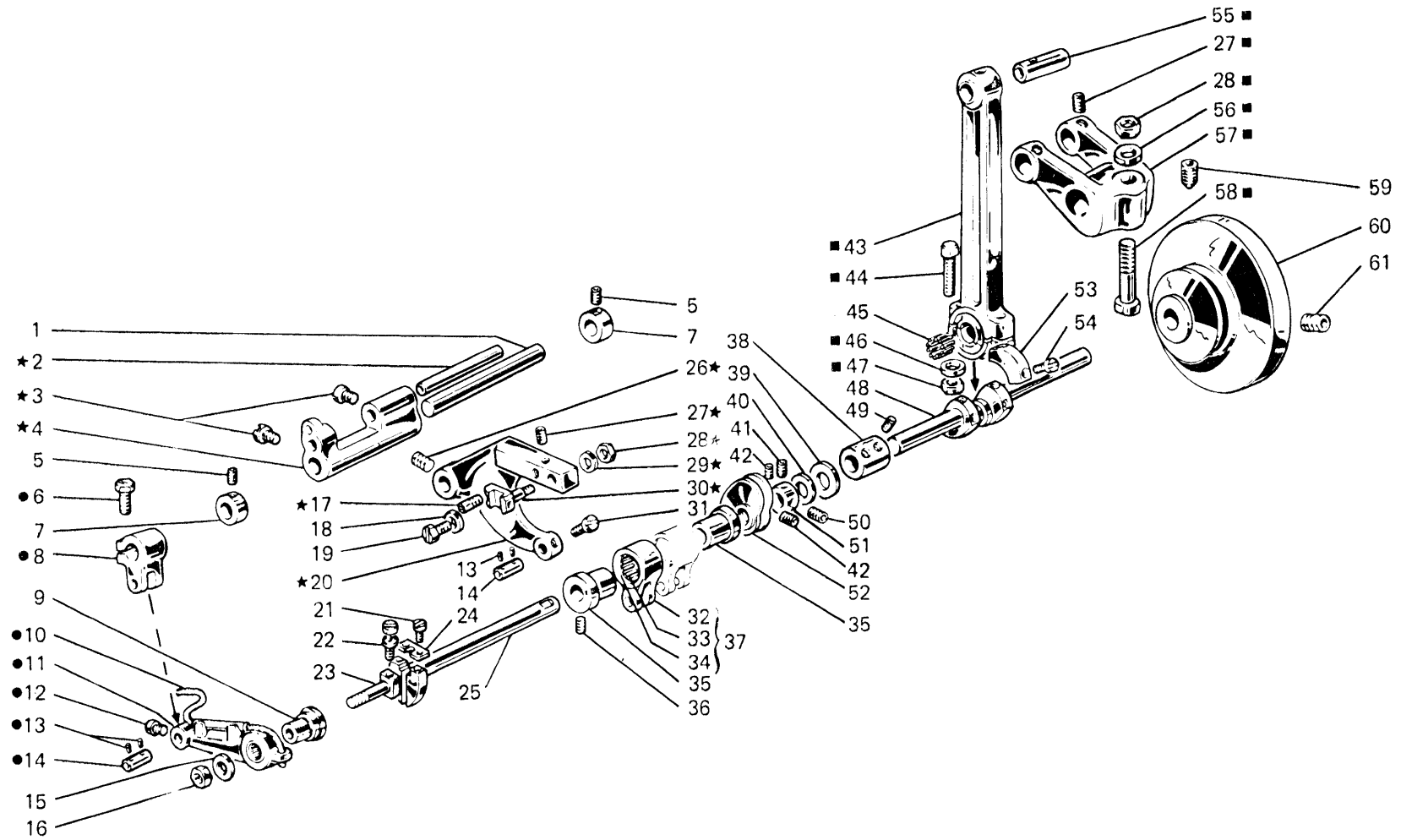


Fig. N. Abb. N.	Part. N. Bestell N. Pieca N. Pieza N.	Qt. Anzahl	DESCRIZIONE	DESCRIPTION	BENENNUNG	DESCRIPTION	DESCRIPCION
47	308162-0-00	2	dado	nut			
48	301403-0-11	1	albero a gomito	crankshaft			
49	745827-2-00	4	vite	screw			
50	727216-0-00	1	vite	screw			
51	300468-0-10	1	anello di registro	adjustment ring			
52	302371-3-10	1	tendifilo a camma	cam thread take-up			
53	302272-0-10	2	settore	sector			
54	742068-2-00	4	vite	screw			
55	308166-0-00	1	perno	pin			
56	705013-0-00	1	rondella	washer			
57	308165-2-11	1	manovella	crank			
58	308035-0-00	1	vite	screw			
59	730054-2-00	1	vite per volantino	screw			
60	303420-0-10	1	volantino	pulley			
61	729044-2-00	1	vite	screw			

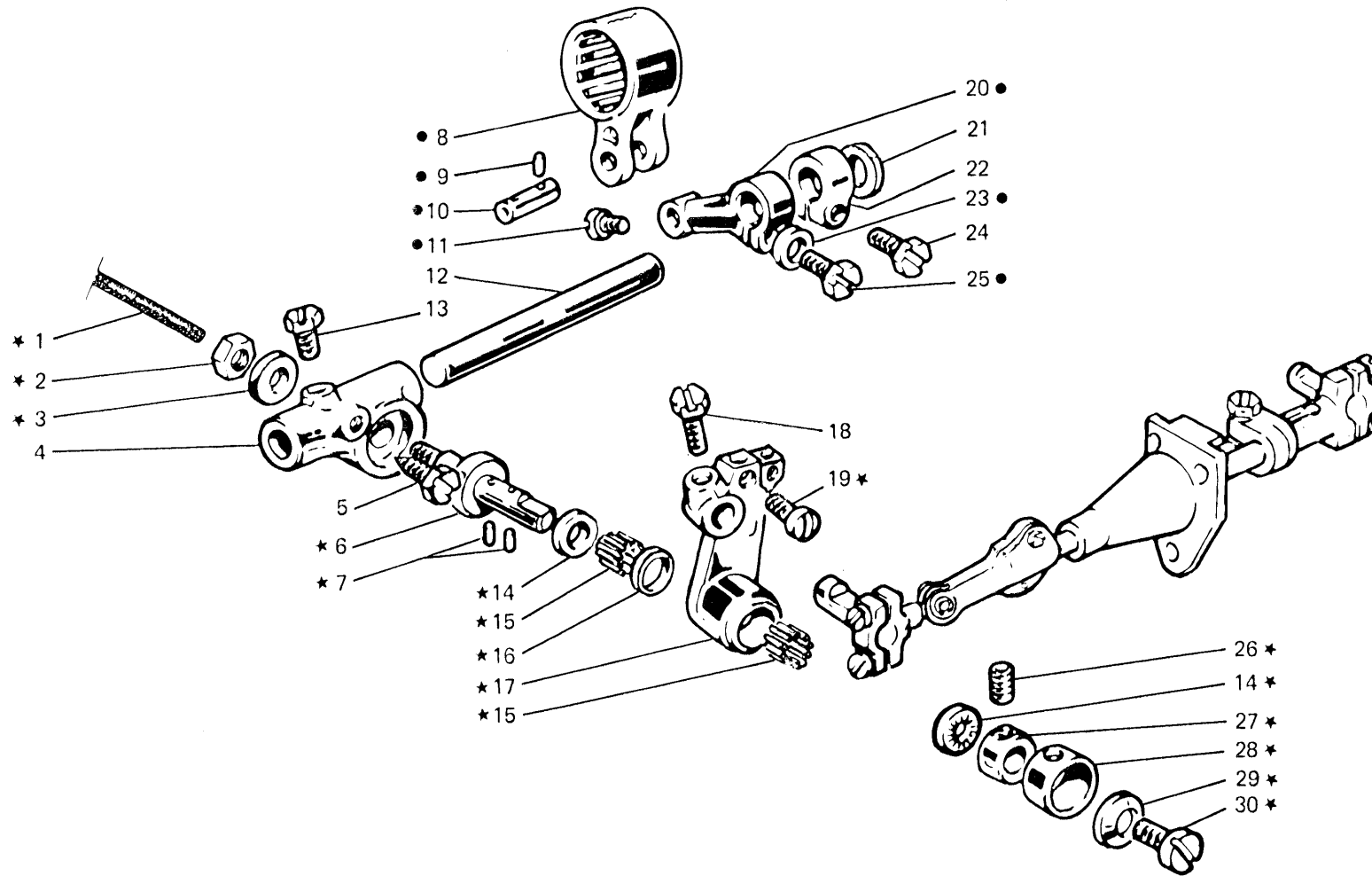


Fig. N. Abb. N.	Part. N. Bestell N. Piece N. Pieza N.	Qt. Anzahl	DESCRIZIONE	DESCRIPTION	BENENNUNG	DESCRIPTION	DESCRIPCION
★	304011-4-20	1	gruppo porta crochet	looper holder assembly			
●	303460-4-10	1	gruppo comando crochet	looper control assembly			
1	778544-0-00	1	stoppino	wick			
2	202474-0-10	1	dado	nut			
3	704226-2-00	1	rondella	washer			
4	303405-0-20	1	supporto del porta crochet	support			
5	730023-2-00	1	vite	screw			
6	302051-0-30	1	perno	pin			
7	778205-0-00	4	stoppino	wick			
8	301459-4-10	1	giunto completo (ved.Tav.4)	joint assembly (see Tav.4)			
9	778216-0-00	4	stoppino	wick			
10	300209-0-10	1	perno per giunto	pin for joint			
11	742811-0-00	1	vite fissa perno	screw			
12	300244-0-10	1	perno per supporto	pin for support			
13	740226-0-00	1	vite per supporto	screw for support			
14	303539-0-00	2	rondella	washer			
15	302276-0-10	40	rullino	roller			
16	703810-0-00	1	distanziale	spacer			
17	304010-2-20	1	porta crochet inferiore	lower looper holder			
18	740632-2-00	1	vite per leva	screw			
19	303503-0-10	2	vite fissa crochet	screw			
20	303459-2-11	1	braccio per leva	arm for lever			
21	705029-0-00	1	rondella	washer			
22	300469-0-10	1	fascetta	clamp			
23	704218-2-00	1	rondella	washer			
24	300482-0-10	1	vite	screw			
25	300377-0-10	1	vite bloccaggio leva	screw			
26	745815-2-00	2	vite	screw			
27	302052-2-21	1	ghiera	ring			
28	303538-0-00	1	cappellotto protezione	protection cap			
29	702403-0-00	1	molla a tazza	cup spring			
30	742423-0-00	1	vite	screw			

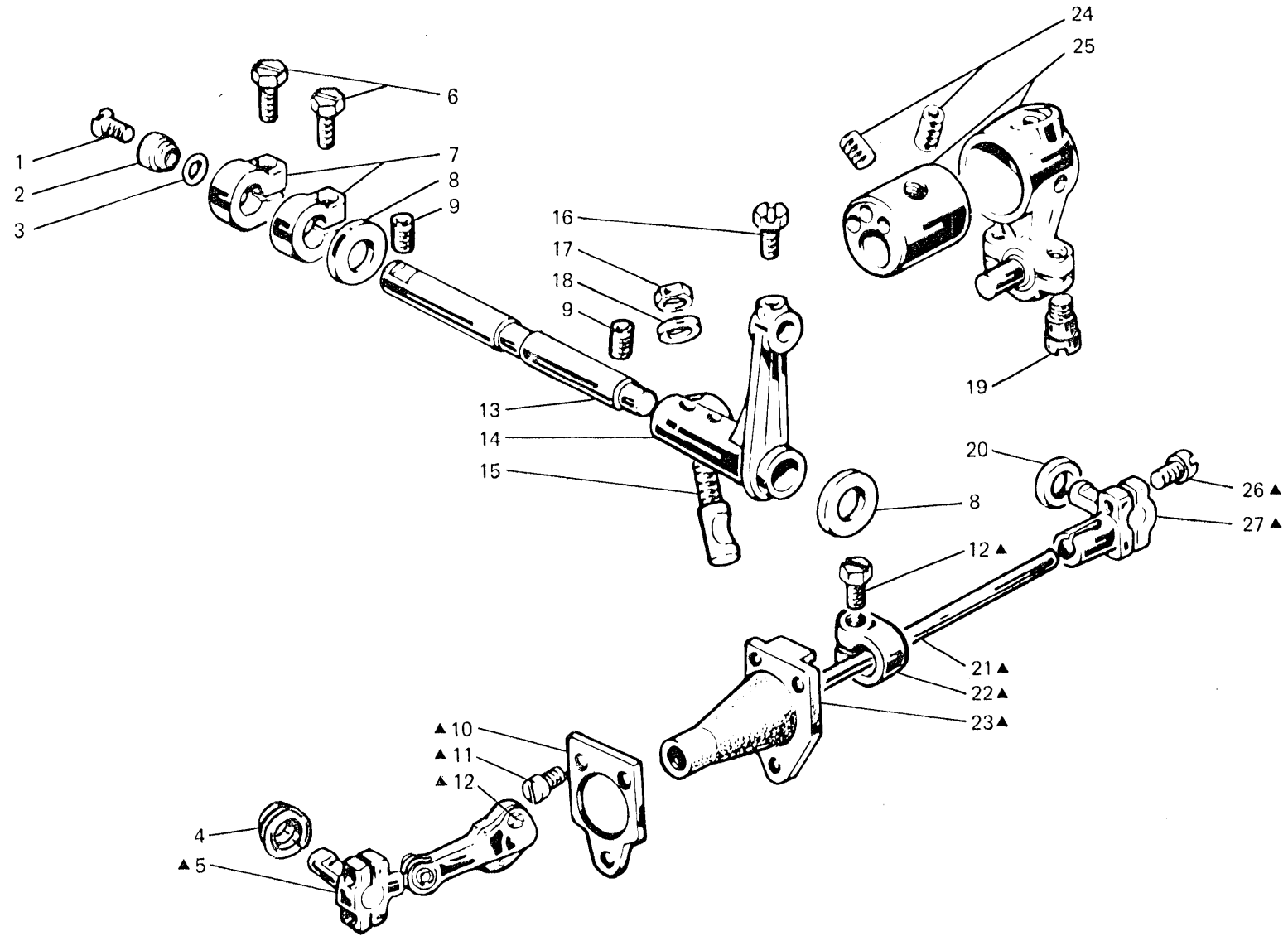


Fig. N. Abb. N.	Part. N. Bestell N. Piece N. Pieza N.	Qt. Anzahl	DESCRIZIONE	DESCRIPTION	BENENNUNG	DESCRIPTION	DESCRIPCION
▲	308985-4-01	1	gruppo comando crochet inferiore	lower looper control assembly			
1	744676-2-00	1	vite	screw			
2	308047-0-00	1	scodellino per guarnizione	cup			
3	701009-0-00	1	guarnizione per perno	pin gasket			
4	302289-0-10	1	molla elicoidale conica	spring			
5	308458-3-00	1	testa di biella completa	con-rod big end assembly			
6	300482-0-10	2	vite	screw			
7	308046-0-00	2	fascetta	clamp			
8	704849-0-00	2	rondella	washer			
9	727675-0-00	2	vite fissa perno	screw			
10	308980-0-00	1	mascherina per manicotto	flange			
11	741675-2-00	3	vite	screw			
12	305194-0-00	2	vite	screw			
13	308979-0-00	1	perno per supporto	pin for support			
14	308045-0-01	1	supporto oscillante	support			
15	300352-0-10	1	spina filettata	pin			
16	740632-2-00	1	vite	screw			
17	300351-0-11	1	dado	nut			
18	704309-4-00	1	rondella	washer			
19	743471-2-00	2	vite per biella	screw for con-rod			
20	705834-0-00	1	rondella in fibra	washer			
21	308334-0-00	1	tirante per biella	tie-rod			
22	308326-2-01	1	fascetta per biella	clamp			
23	308982-3-00	1	manicotto para olio	coupling			
24	745827-2-00	2	vite per manicotto	screw			
25	304009-3-10	1	biella con eccentrico e viti figg.19-25	con-rod ecc. and screws figg. 19-25			
26	744040-2-00	4	vite	screw			
27	308325-3-00	1	testa di biella con viti	con-rod big end with screws			

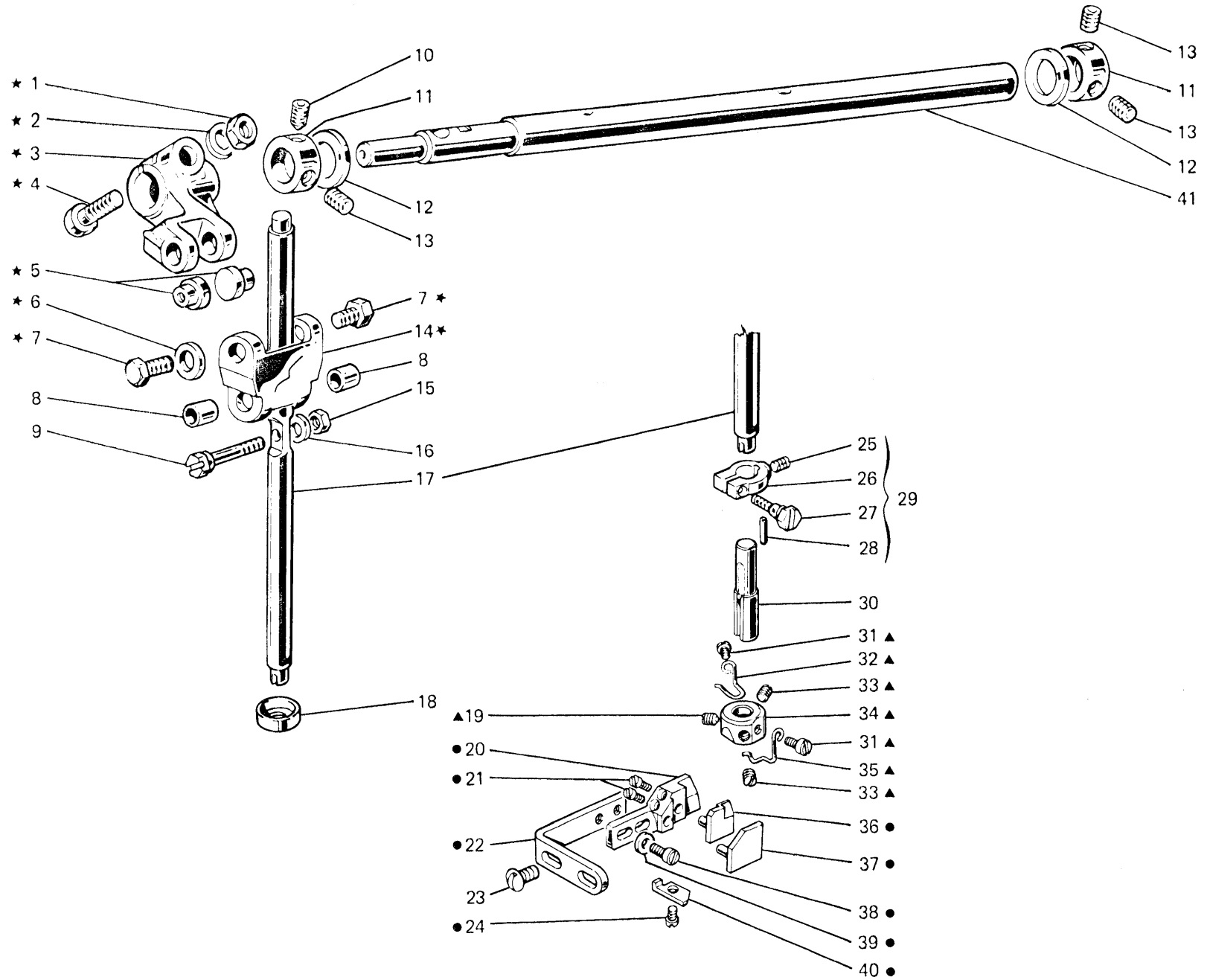




Fig. N. Abb. N.	Part. N. Bestell N. Piece N. Pieza N.	Qt. Anzahl	DESCRIZIONE	DESCRIPTION	BENENNUNG	DESCRIPTION	DESCRIPCION
★	308033-4-10	1	gruppo manovella giunto barra ago	crank and joint assembly			
▲	303173-4-10	1	morsetto porta aghi completo	needle clamp assembly			
●	303156-4-12	1	gruppo salva ago e spingi asola	front and rear needle guard			
1	746408-2-00	1	dado	nut			
2	705013-0-00	1	rondella	washer			
3	308036-2-00	1	braccio manovella per barra ago	crank for needle bar			
4	308855-0-00	1	perno a vite	pin			
5	308037-0-00	2	perno superiore	upper pin			
6	704210-4-00	1	rondella	washer			
7	308039-0-01	2	vite	screw			
8	308041-0-00	2	bussola inferiore	lower bush			
9	308042-0-00	1	perno per barra ago	pin			
10	730023-2-00	1	vite	screw			
11	304768-0-10	2	anello di registro	adjustment ring			
12	704862-0-00	2	rondella	washer			
13	729013-2-00	3	vite	screw			
14	308038-0-10	1	giunto barra ago	needle bar joint			
15	302338-0-10	1	dado	nut			
16	703005-0-00	1	rondella	washer			
17	308220-0-00	1	barra ago	needle bar			
18	308218-0-00	1	scodellino inferiore	lower cup			
19	745423-2-00	1	vite	screw			
20	303155-0-11	1	salva ago	needle guard			
21	741510-0-00	2	vite	screw			
22	303157-0-10	1	squadretta	bracket			
23	300483-0-10	2	vite	screw			
24	741520-0-00	1	vite	screw			
25	745001-0-00	1	vite	screw			
26	302591-0-10	1	fascetta barra ago	clamp			
27	302352-0-10	1	vite	screw			
28	303174-0-10	1	spinetta	pin			
29	303171-4-10	1	fascetta completa	clamp assembly			
30	303151-2-10	1	mozzo porta aghi	needle clamp			
31	741428-0-00	2	vite	screw			
32	303167-0-10	1	guidafilo	thread guide			
33	745015-2-00	2	vite	screw			
34	303172-0-10	1	morsetto porta aghi	needle clamp			
35	303168-0-10	1	guidafilo	thread guide			
36	303162-2-12	1	piastrina centrale	plate			
37	303160-2-11	1	piastrina esterna	plate			
38	741936-0-00	2	vite	screw			
39	704306-0-00	2	rondella	washer			
40	303163-0-12	1	piastrina	plate			
41	308019-2-00	1	albero superiore	upper shaft			

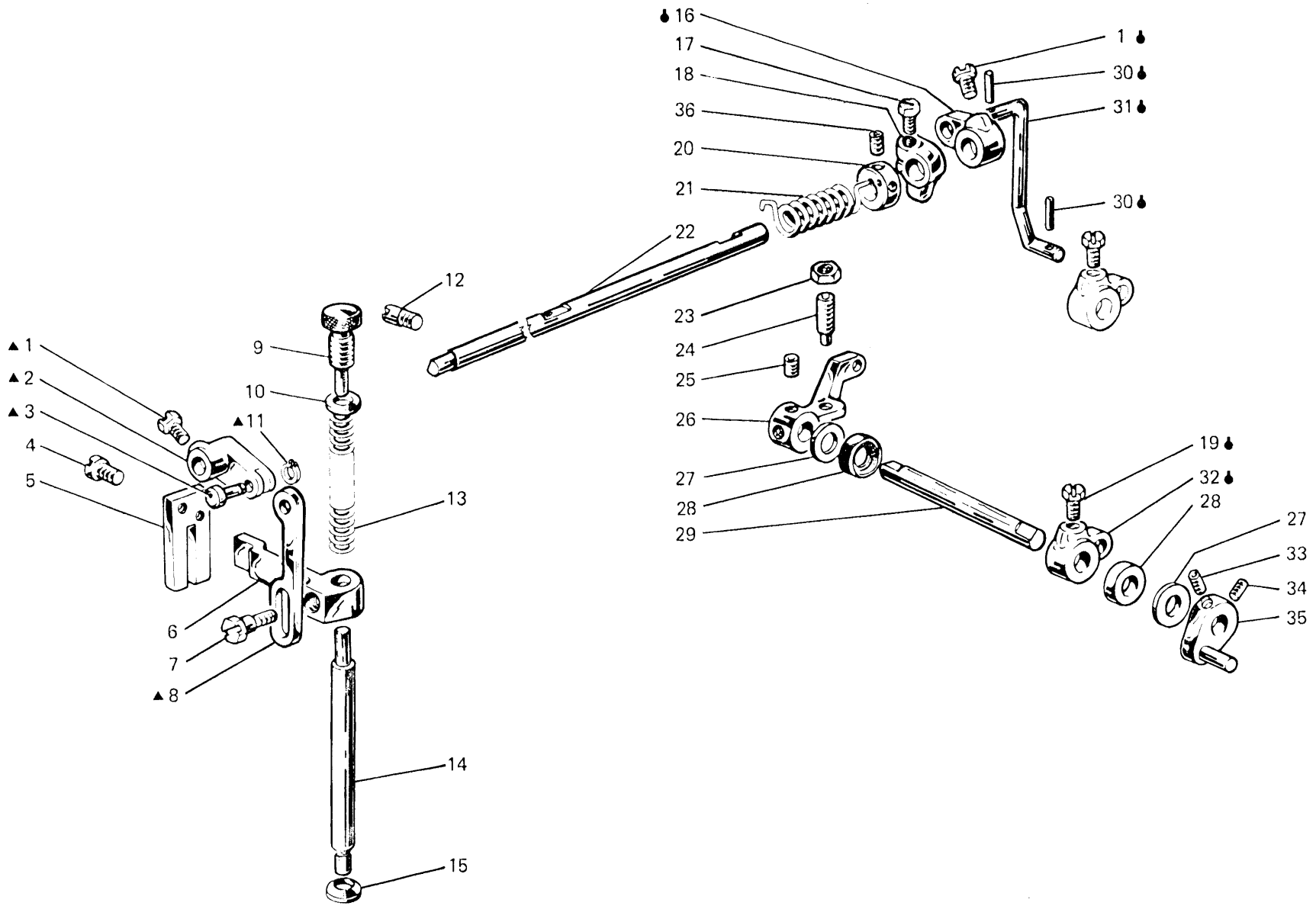


Fig. N. Abb. N.	Part. N. Bestell N. Pieça N. Pieza N.	Qt. Anzahl	DESCRIZIONE	DESCRIPTION	BENENNUNG	DESCRIPTION	DESCRIPCION
▲	308060-4-00	1	gruppo manov.tirante premistoffa	presser cranck assembly			
◆	308320-4-00	1	tirante con leva	tie-rod with lever			
1	740632-2-00	2	vite fissa leva alza piedino	screw			
2	308059-0-00	1	manovella	crank			
3	308058-0-00	1	spina	pin			
4	721494-2-00	2	vite fissa piastra	plate screw			
5	308056-0-00	1	piastra guida barra	plate			
6	308055-0-01	1	guida a forcella	forked guide			
7	740444-2-00	1	vite fissa slitta	screw			
8	308057-0-00	1	tirante per alza piedino	presserfoot tie-rod			
9	302060-0-11	1	pomolo di regolazione	adjustment knob			
10	302344-0-10	1	rondella	washer			
11	700205-0-00	1	anello elastico	ring			
12	304653-0-10	1	perno filettato	pin			
13	302059-0-10	1	molla premi piedino	spring			
14	308061-0-01	1	barra porta piedino	presserfoot bar			
15	308054-0-00	1	paraolio	oil retainer			
16	302232-0-10	1	leva superiore	upper lever			
17	202487-0-10	1	vite	screw			
18	308412-2-00	1	fascetta di fermo con vite	clamp with screw			
19	740636-2-00	1	vite per leva	screw			
20	304767-0-10	1	anello per molla tensioni	ring for tension spring			
21	308098-0-00	1	molla di torsione	spring			
22	302234-0-10	1	albero	shaft			
23	746204-0-00	1	dado	nut			
24	729884-2-00	1	vite	screw			
25	729034-2-00	2	vite per leva	screw for lever			
26	304742-0-10	1	leva comando alza piedino	presserfoot control lever			
27	704240-2-00	2	rondella	washer			
28	304763-0-10	2	anello di tenuta	retainer ring			
29	308996-0-01	1	albero comando alza piedino	shaft			
30	707241-0-00	2	spina elastica	split pin			
31	308321-0-00	1	tirante	tie-rod			
32	302238-0-10	1	leva per tirante	tie-rod lever			
33	745126-2-00	1	vite	screw			
34	727834-2-00	1	vite	screw			
35	308495-2-00	1	leva sblocca tensione	lever			
36	745827-2-00	2	vite	screw			

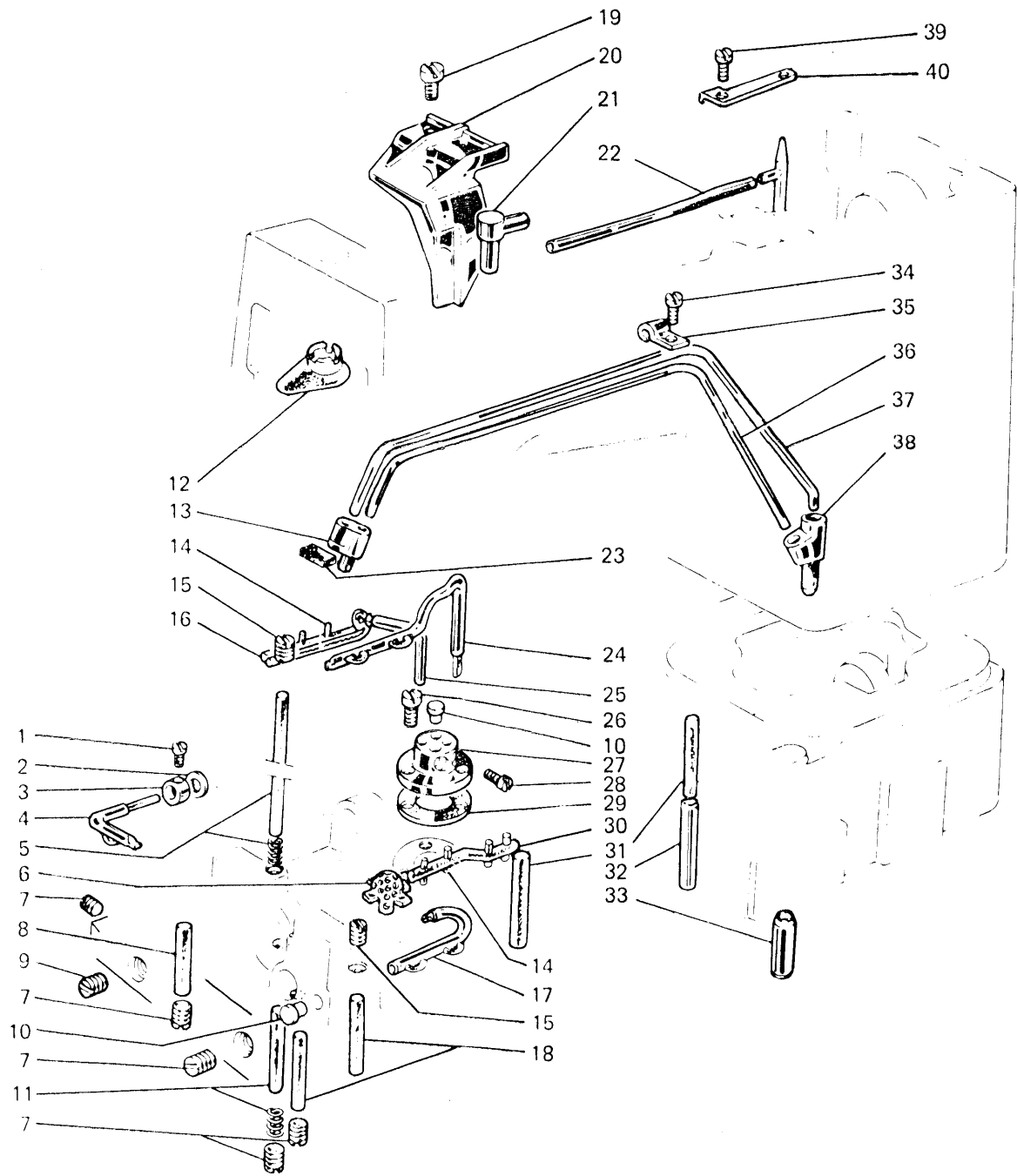


Fig. N. Abb. N.	Part. N. Bestell N. Pieze N. Pieza N.	Qt. Anzahl	DESCRIZIONE	DESCRIPTION	BENENNUNG	DESCRIPTION	DESCRIPCION
1	745800-2-00	1	vite	screw			
2	300420-0-10	1	rondella	washer			
3	300419-0-10	1	raccordo	union pipe			
4	300397-3-10	1	tubetto a stoppino	pipe and wick			
5	302291-2-10	1	stoppino	wick			
6	302125-0-10	1	filtro	filter			
7	302342-0-10	8	vite	screw			
8	778243-0-00	2	stoppino	wick			
9	302343-0-10	1	vite	screw			
10	302335-0-10	3	tappo	plug			
11	302290-2-10	1	stoppino	wick			
12	308215-0-00	1	scodellino superiore	upper cup			
13	308123-0-00	1	raccordo recupero olio	union pipe			
14	778216-0-00	2	stoppino	wick			
15	727228-2-00	2	vite	screw			
16	778429-0-00	1	stoppino	wick			
17	302219-3-10	1	gruppo lubrif.porta crochet	looper holder lubrication			
18	778553-0-00	2	stoppino	wick			
19	721444-2-00	1	vite	screw			
20	308138-0-00	1	carterino paraolio	oil retainer			
21	308214-0-00	1	raccordo mandata olio	union pipe			
22	308207-0-00	1	tubetto mandata olio	oil pipe			
23	200853-0-10	1	striscia feltro	felt			
24	302212-3-10	1	tubetto completo	oil pipe			
25	302214-3-10	1	tubetto completo	oil pipe			
26	741963-0-00	3	vite	screw			
27	302228-0-10	1	distributore olio	oil distributor			
28	741642-2-00	2	vite	screw			
29	302105-0-10	1	guarnizione	gasket			
30	778239-0-00	1	stoppino	wick			
31	778555-0-00	2	stoppino	wick			
32	300404-0-10	1	tubetto mandata olio	oil pipe			
33	302312-0-10	1	tubo raccordo pompa olio	pipe			
34	721424-2-00	1	vite	screw			
35	308184-0-00	1	fascetta	clamp			
36	308958-0-00	1	tubetto ricupero olio	pipe			
37	308961-0-00	1	tubetto ricupero olio	pipe			
38	308185-0-00	1	raccordo inferiore	lower union pipe			
39	721494-2-00	1	vite	screw			
40	308104-0-00	1	piastrina	plate			

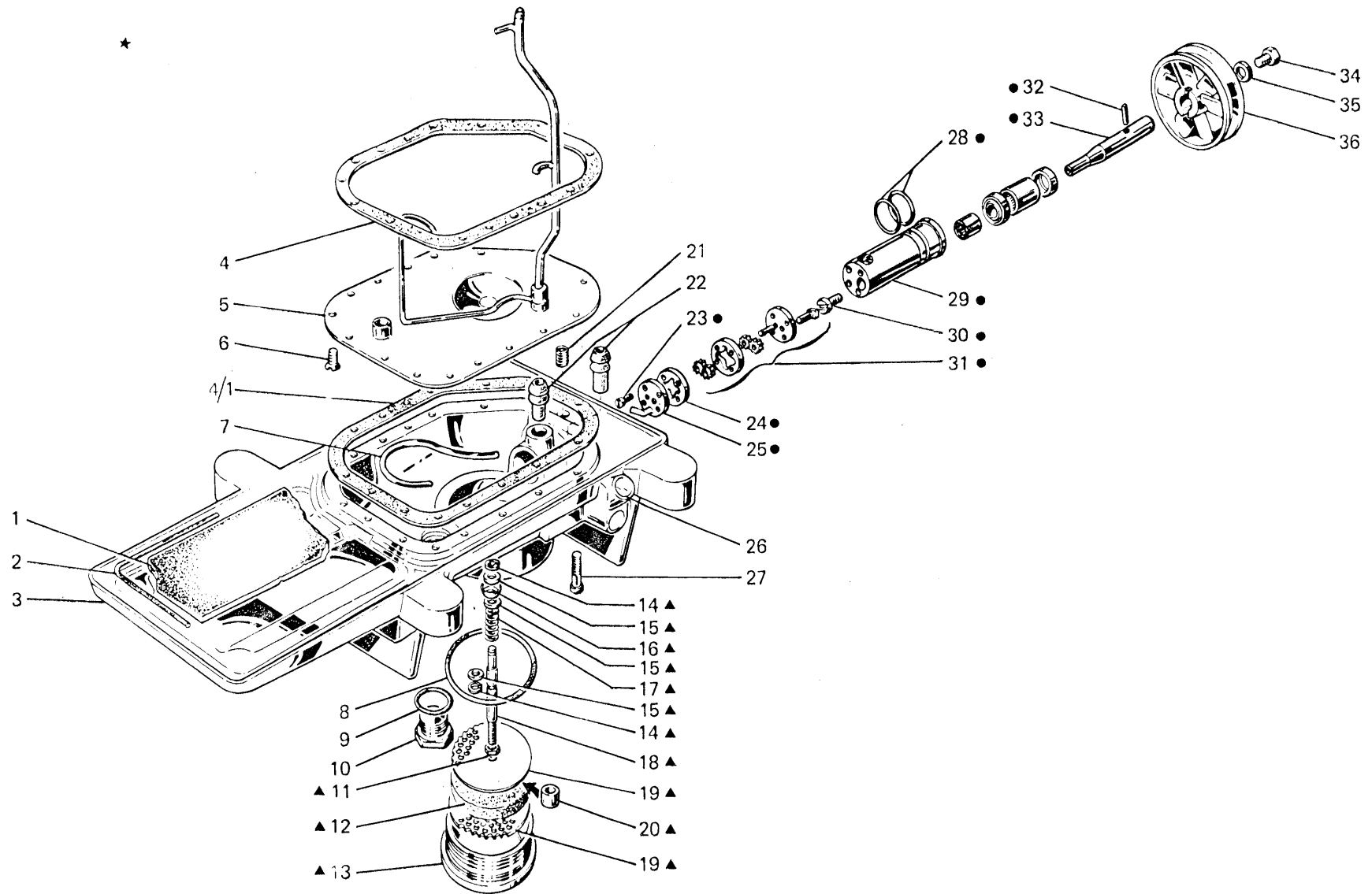


Fig. N. Abb. N.	Part. N. Bestell N. Piece N. Pieza N.	Qt. Anzahl	DESCRIZIONE	DESCRIPTION	BENENNUNG	DESCRIPTION	DESCRIPCION
★	305220-5-00	1	bacinella completa (escluso figg.1-4-5-6-27)	oil sump assembly (excluded figs.1-4-5-6-27)			
▲	302361-4-10	1	tappo completo	plug assembly			
●	302300-4-10	1	gruppo pompa olio	oil pump assembly			
1	302316-0-10	1	feltro per bacinella	felt			
2	302250-0-00	1	guarnizione per bacinella	sump gasket			
3	302001-2-10	1	bacinella	sump			
4-4/1	300321-0-10	2	guarnizione	gasket			
5	308959-3-01	1	piastra con tubetto	plate with pipe			
6	724442-0-00	2	vite	screw			
7	302329-0-10	1	tubetto recupero	oil pipe			
8	701151-0-00	1	guarnizione per tappo	plug gasket			
9	701126-0-00	1	guarnizione	gasket			
10	202336-0-11	1	tappo	plug			
11	746021-2-00	1	dado	nut			
12	302314-0-10	1	disco di feltro	felt disc			
13	302360-0-11	1	tappo	plug			
14	700206-0-00	2	anello elastico	spring ring			
15	704226-2-00	3	rondella	washer			
16	302363-0-10	1	guarnizione	gasket			
17	200593-0-10	1	molla	spring			
18	302357-0-10	1	asta	rod			
19	302315-0-10	2	disco di tenuta	disc			
20	302337-0-10	1	distanziale	spacer			
21	727289-2-00	1	vite	screw			
22	302313-0-10	2	tubetto	oil pipe			
23	722460-2-00	4	vite fissa coperchio	screw			
24	302303-0-10	1	rondella intermedia	washer			
25	302302-2-10	1	coperchio pompa	pump cover			
26	302346-0-10	1	spia olio	oil window			
27	722461-2-00	13	vite bloccaggio bacinella	screw			
28	701123-0-00	2	guarnizione	gasket			
29	302299-3-10	1	corpo pompa	pump body			
30	302311-0-10	1	vite di trascinamento	screw			
31	302320-4-10	1	coperchio con ingranaggi	cover with gears			
32	707272-0-00	1	spina elastica	pin			
33	302309-0-10	1	alberino	shaft			
34	740343-2-00	1	vite puleggia	pulley screw			
35	702410-0-00	1	molla a tazza	cup spring			
36	202423-0-10	1	puleggia	pulley			

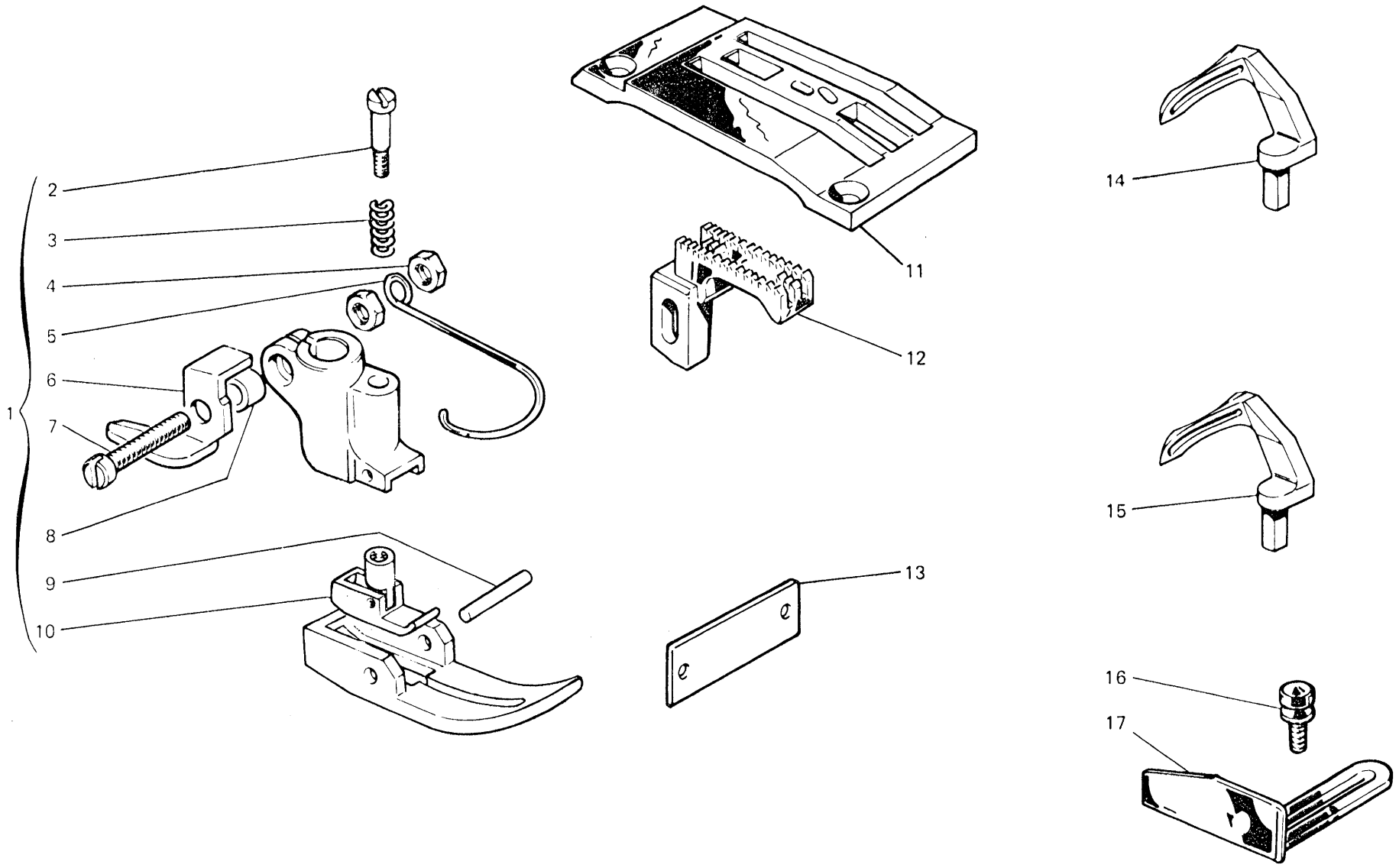




Fig. N. Abb. N.	Part. N. Bestell N. Piece N. Pieza N.	Qt. Anzahl	DESCRIZIONE	DESCRIPTION	BENENNUNG	DESCRIPTION	DESCRIPCION
1	308775-3-01	1	pieдино completo	presserfoot assembly			
2	303728-0-11	1	vite	screw			
3	303052-0-00	1	molla	spring			
4	733504-2-00	2	dado	nut			
5	990808-0-00	1	salvadita	protection			
6	303442-0-10	1	taglia catenella	chain cutting			
7	741791-2-00	1	vite	screw			
8	303504-0-10	1	distanziale	spacer			
9	303344-0-10	1	spina	pin			
10	308778-3-01	1	pressello	presser			
11	308698-0-00	1	placca ago	needle plate			
12	308709-0-00	1	griffa principale	main feed dog			
13	785001-0-20	1	targhetta classe testa	head class plate			
14	303153-0-20	1	crochet	looper			
15	303154-0-20	1	crochet	looper			
16	300917-0-10	2	pomolo	knob			
17	300918-0-10	1	guida del materiale	guide			

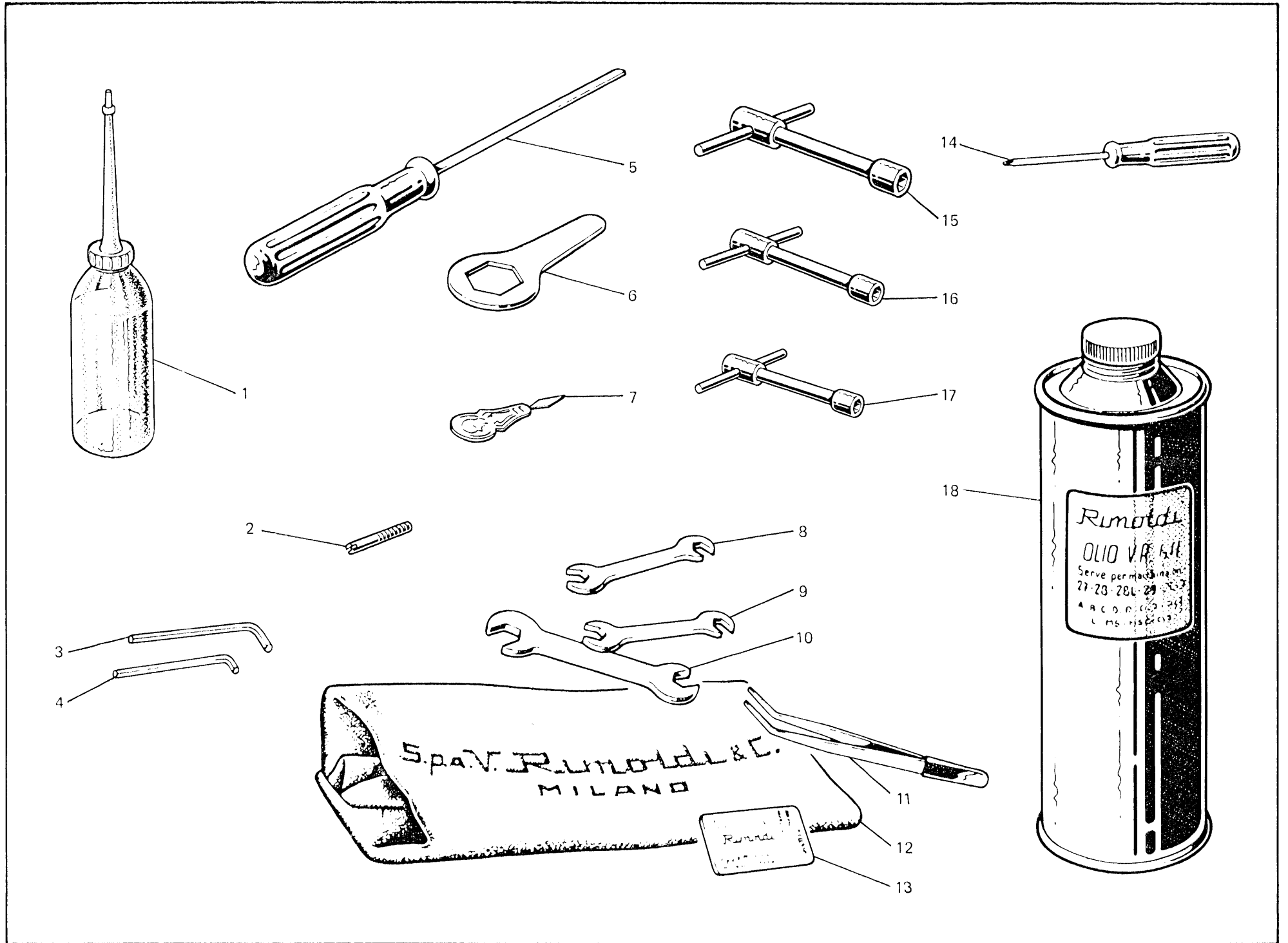


Fig. N. Abb. N.	Part. N. Bestell N. Piece N. Pieza N.	Qt. Anzahi	DESCRIZIONE	DESCRIPTION	BENENNUNG	DESCRIPTION	DESCRIPCION
1	990019-0-10	1	oliatore	oiler			
2	202476-0-10	2	spine per centraggio bacin.	sump centering pin			
3	990639-0-10	1	chiave esagonale da 3 mm	3 mm hexagonal key			
4	990685-0-10	1	chiave esagonale da 2,5 mm	2,5 mm hexagonal key			
5	990181-0-10	1	cacciavite medio	screw-driver			
6	990641-0-10	1	chiave per tappo bacinella	key for plug			
7	990188-0-10	1	infila aghi	needle threading			
8	990173-0-10	1	chiave da 4,2 - 7 mm	4,2 - 7 mm key			
9	990585-0-10	1	chiave da 4 - 5 mm	4 - 5 mm key			
10	990174-0-10	1	chiave da 7 - 9 mm	7 - 9 mm key			
11	990176-0-10	1	pinza per infilatura	threading tweezers			
12	990578-0-12	1	cuffia protez. macchina	machine cover			
13	766200-6-80	1	bustina aghi sist. RIM 64 fin. 80	needle syst. RIM 64 size 80			
14	990182-0-10	1	cacciavite piccolo	screw driver			
15	990587-0-10	1	chiave a tubo da 9 mm	9 mm key			
16	990586-0-10	1	chiave a tubo da 7 mm	7 mm key			
17	990640-0-10	1	chiave a tubo da 5 mm	5 mm key			
18	990074-1-11	1	lattina olio kg 1	oil container (1 kg)			

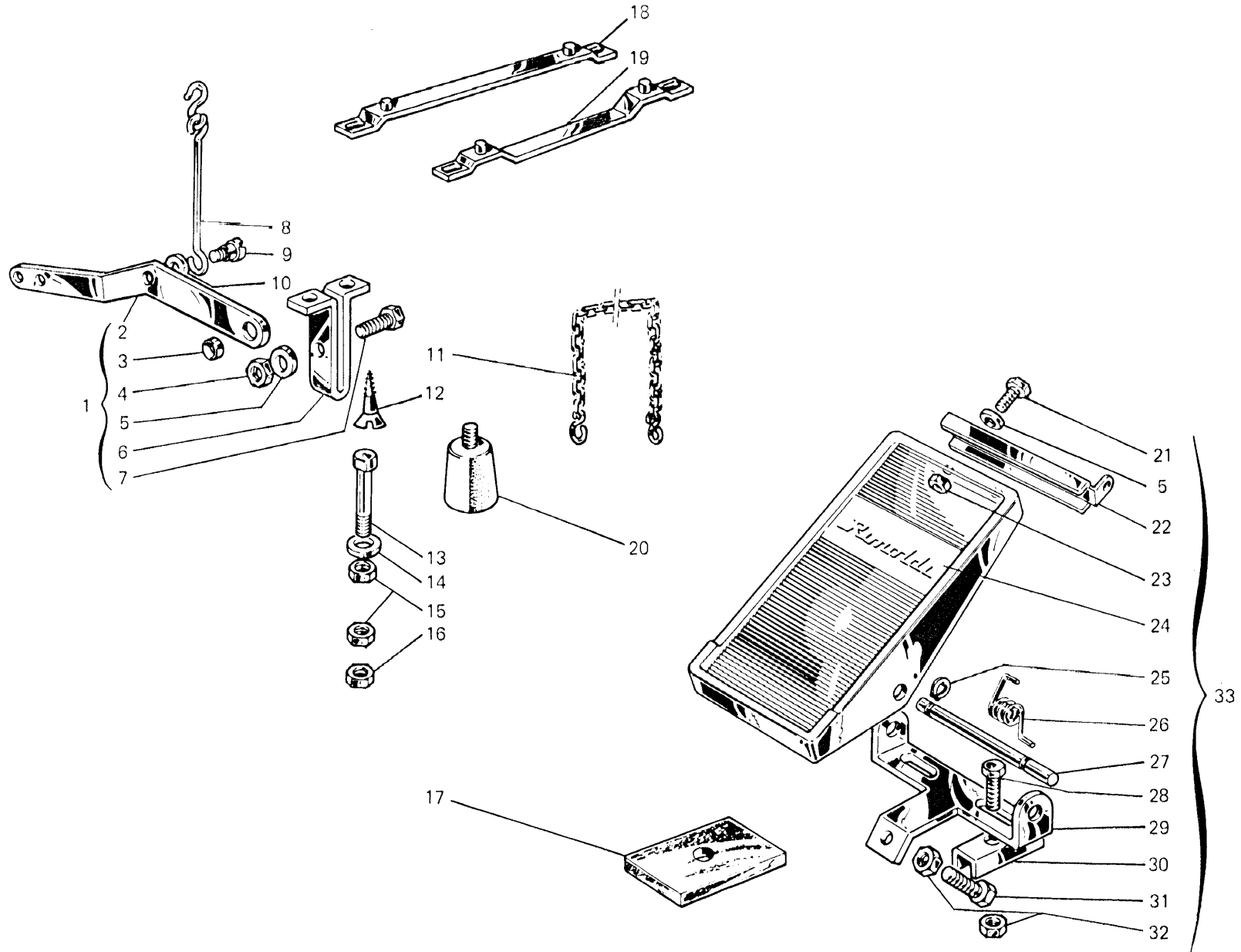


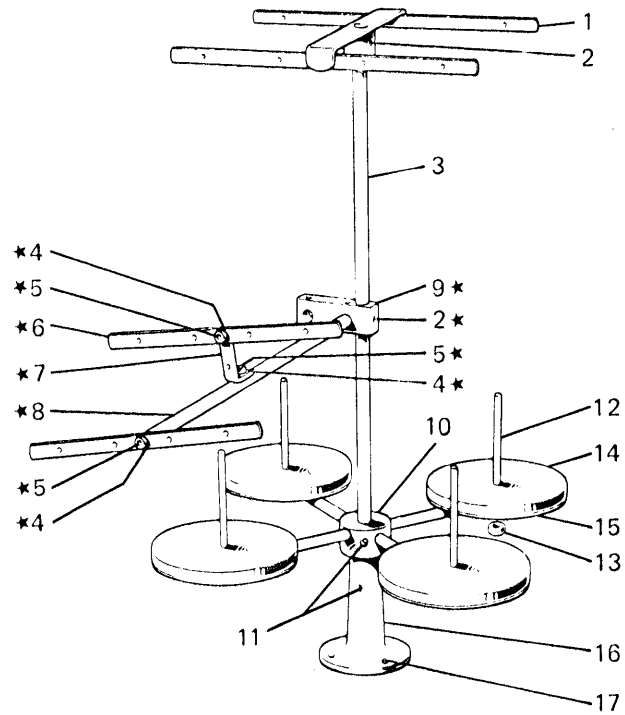
Fig. N. Abb. N.	Part. N. Bestell N. Piece N. Pieza N.	Ct. Anzahl	DESCRIZIONE	DESCRIPTION	BENENNUNG	DESCRIPTION	DESCRIPCION
1	990644-4-10	1	cavallotto con leva	bracket with lever			
2	990645-0-10	1	leva	lever			
3	990648-0-10	1	distanziale	spacer			
4	746408-2-00	1	dado	nut			
5	704009-0-00	3	rondella	washer			
6	990643-0-10	1	cavallotto	bracket			
7	740888-0-00	1	vite	screw			
8	990647-3-10	1	tirante	tie-rod			
9	743541-2-00	1	vite	screw			
10	704310-0-00	1	rondella	washer			
11	990179-4-11	1	catenella	chain			
12	731086-0-00	2	vite	screw			
13	722905-2-00	4	vite	screw			
14	704346-0-00	4	rondella	washer			
15	733008-0-00	8	dado	nut			
16	733813-0-00	4	dado	nut			
17	900203-0-10	4	ammortizzatore	shock absorber			
18	990638-2-10	1	supporto	support			
19	990636-2-10	1	supporto	support			
20	990296-2-11	4	ammortizzatore	shock absorber			
21	720464-0-00	2	vite	screw			
22	900926-0-00	1	attacco	bracket			
23	733508-4-00	2	dado	nut			
24	900931-0-00	1	copertura	covering			
25	900918-0-00	2	anello elastico	spring ring			
26	900927-0-00	1	molla	spring			
27	900928-0-00	1	perno	pin			
28	720505-4-00	2	vite	screw			
29	900929-0-01	1	supporto	support			
30	900920-0-00	2	piastrina	bracket			
31	720545-4-00	1	vite	screw			
32	733510-4-00	3	dado	nut			
33	900925-4-01	1	pedalina completa	pedal assembly			

SOLO PER TESTE

- 164-00-2CA-01
- 164-00-2CA-02
- 164-00-2CA-03
- 164-12-2CD-03
- 164-49-2CA-04

ONLY FOR HEADS

- 164-00-2CA-01
- 164-00-2CA-02
- 164-00-2CA-03
- 164-12-2CD-03
- 164-49-2CA-04

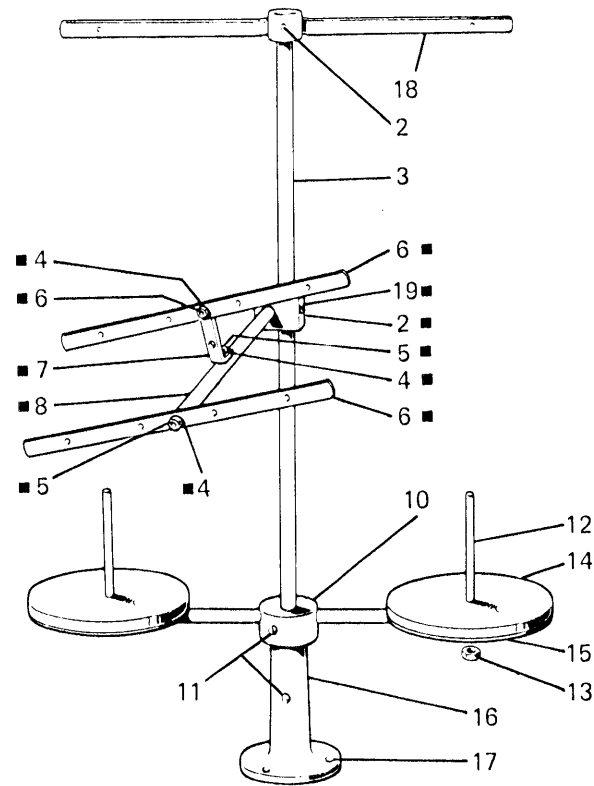


SOLO PER TESTA

- 164-00-1LA-39

ONLY FOR HEAD

- 164-00-1LA-39



SOLO PER TESTA

- 164-12-2CD-03

ONLY FOR HEAD

- 164-12-2CD-03

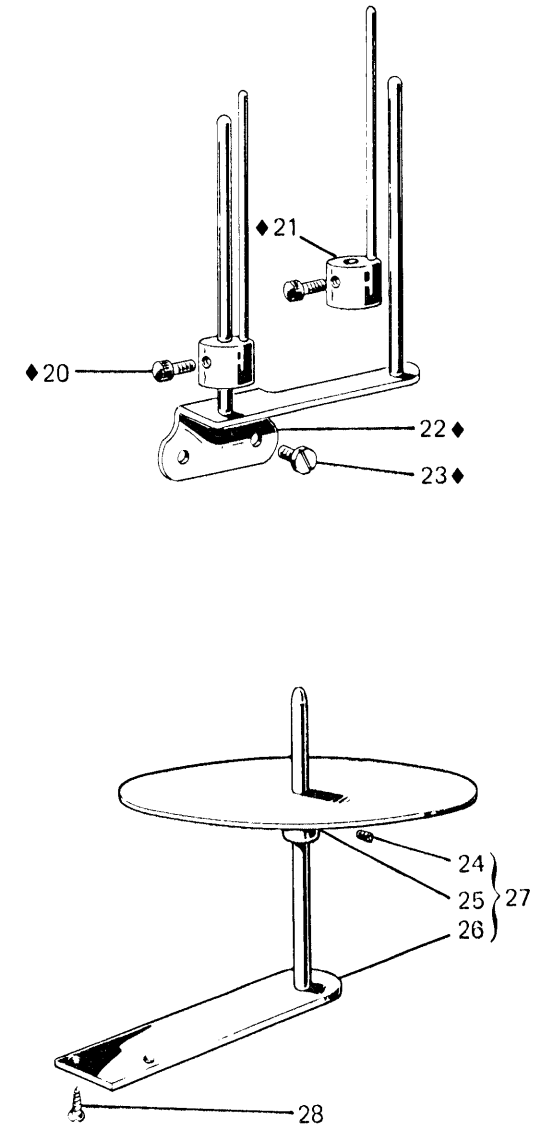


Fig. N. Abb. N.	Part. N. Bestell N. Piece N. Pieza N.	Qt. Anzahl	DESCRIZIONE	DESCRIPTION	BENENNUNG	DESCRIPTION	DESCRIPCION
	991100-5-00	1	porta bobine completo(1-2 fili)	bobbin carrier assembly(1-2 threads)			
	991120-5-00	1	porta bobine completo(3-4 fili)	bobbin carrier assembly(3-4 threads)			
■	991105-4-00	1	telaietto suppl.completo	supplementary frame assembly			
✱	991127-4-00	1	telaietto suppl.completo	supplementary frame assembly			
◆	930000-4-10	1	gruppo tensione	tension assembly			
1	991121-3-00	1	telaietto superiore completo	upper frame assembly			
2	729034-2-00	6	vite	screw			
3	991113-0-00	2	asta principale	rod			
4	703005-0-00	6	rondella	washer			
5	722431-2-00	6	vite	screw			
6	991108-2-00	4	telaietto con bussole	frame with bushes			
7	991107-0-00	2	squadretta	bracket			
8	991106-0-00	2	asta	rod			
9	991128-0-00	1	blocchetto	block			
10	991129-3-00	1	mozzo con aste	hub with pins			
11	729054-2-00	6	vite	screw			
12	991111-0-00	6	astina	rod			
13	733508-2-00	12	dado	nut			
14	991179-0-00	6	disco	disc			
15	991112-0-00	6	piatto	disc			
16	991114-0-00	2	basetta	base			
17	731107-0-00	6	vite	screw			
18	991101-3-00	1	telaietto superiore completo	upper frame assembly			
19	991110-0-00	1	blocchetto	block			
20	930096-0-10	2	pomolo	knob			
21	930004-2-10	2	morsetto con spina	clamp with pin			
22	930006-2-10	1	sostegno con spina	support with pin			
23	721486-2-00	2	vite	screw			
24	727245-2-00	2	vite	screw			
25	990560-2-10	1	piatto completo	disc assembly			
26	990558-2-10	1	telaietto con asta	frame with rod			
27	990563-4-10	1	gruppo porta rotolo	roll carrier assembly			
28	731295-0-00	2	vite	screw			

SOLO PER TESTA  
164-49-2CA-04

ONLY FOR HEAD  
164-49-2CA-04

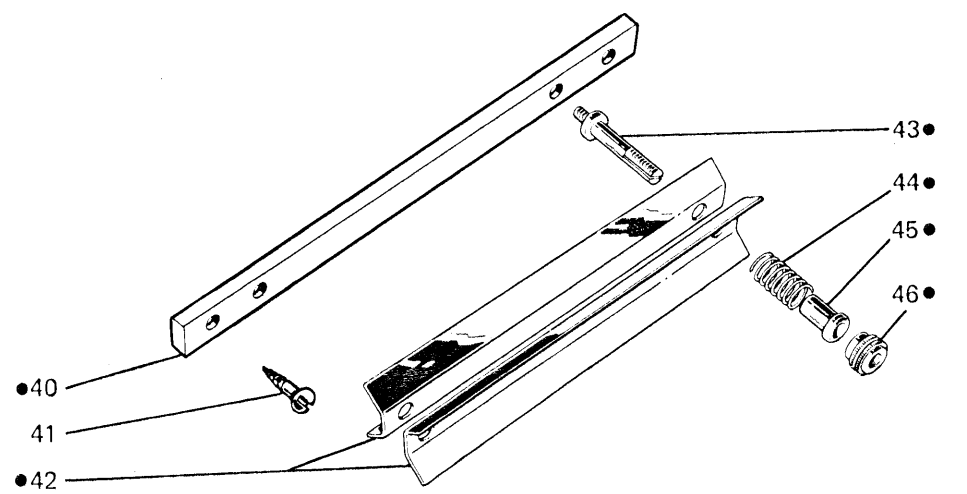
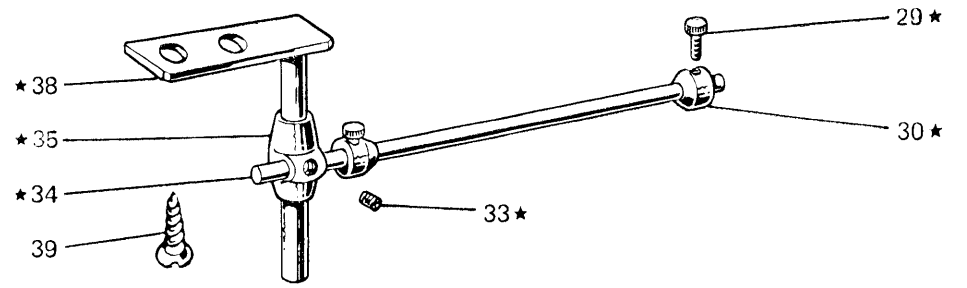
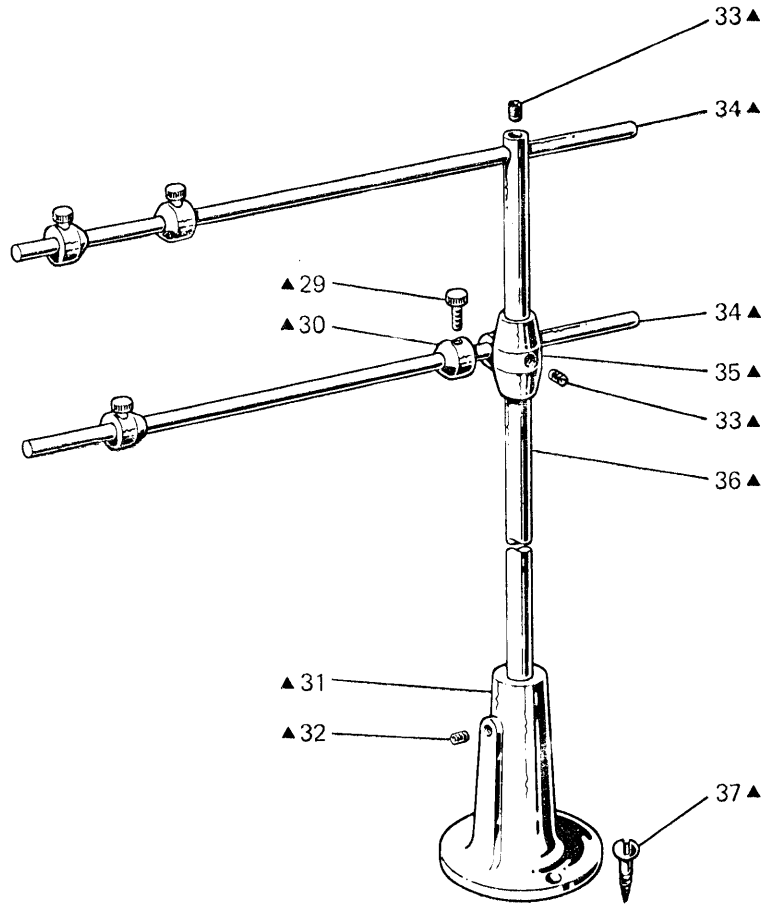




Fig. N. Abb. N.	Part. N. Bestell N. Piece N. Pieza N.	Qt. Anzahl	DESCRIZIONE	DESCRIPTION	BENENNUNG	DESCRIPTION	DESCRIPCION
▲	990650-4-12	1	porta rotolo completo	roll carrier assembly			
★	990423-4-12	1	porta rotolo completo	roll carrier assembly			
●	930644-4-10	1	dispos. di frenaggio infer.	lower brake device			
29	990596-0-10	6	pomolo	knob			
30	990594-0-10	6	anello di registro	adjustment ring			
31	991114-0-00	1	base	base			
32	729054-2-00	1	vite	screw			
33	729024-2-00	5	vite	screw			
34	990593-0-11	3	asta	rod			
35	991153-0-00	2	supporto	support			
36	990592-0-11	1	asta	rod			
37	731107-0-00	3	vite a legno	screw			
38	990422-2-11	1	asta	rod			
39	731265-0-00	2	vite a legno	screw			
40	930064-0-10	1	piastra	plate			
41	731295-0-00	2	vite a legno	screw			
42	930062-0-10	2	lamina	sheet			
43	200698-0-10	2	perno a vite	pin			
44	200713-0-10	2	molla	spring			
45	200074-0-10	2	bussola	bush			
46	200699-0-10	2	pomolo	knob			

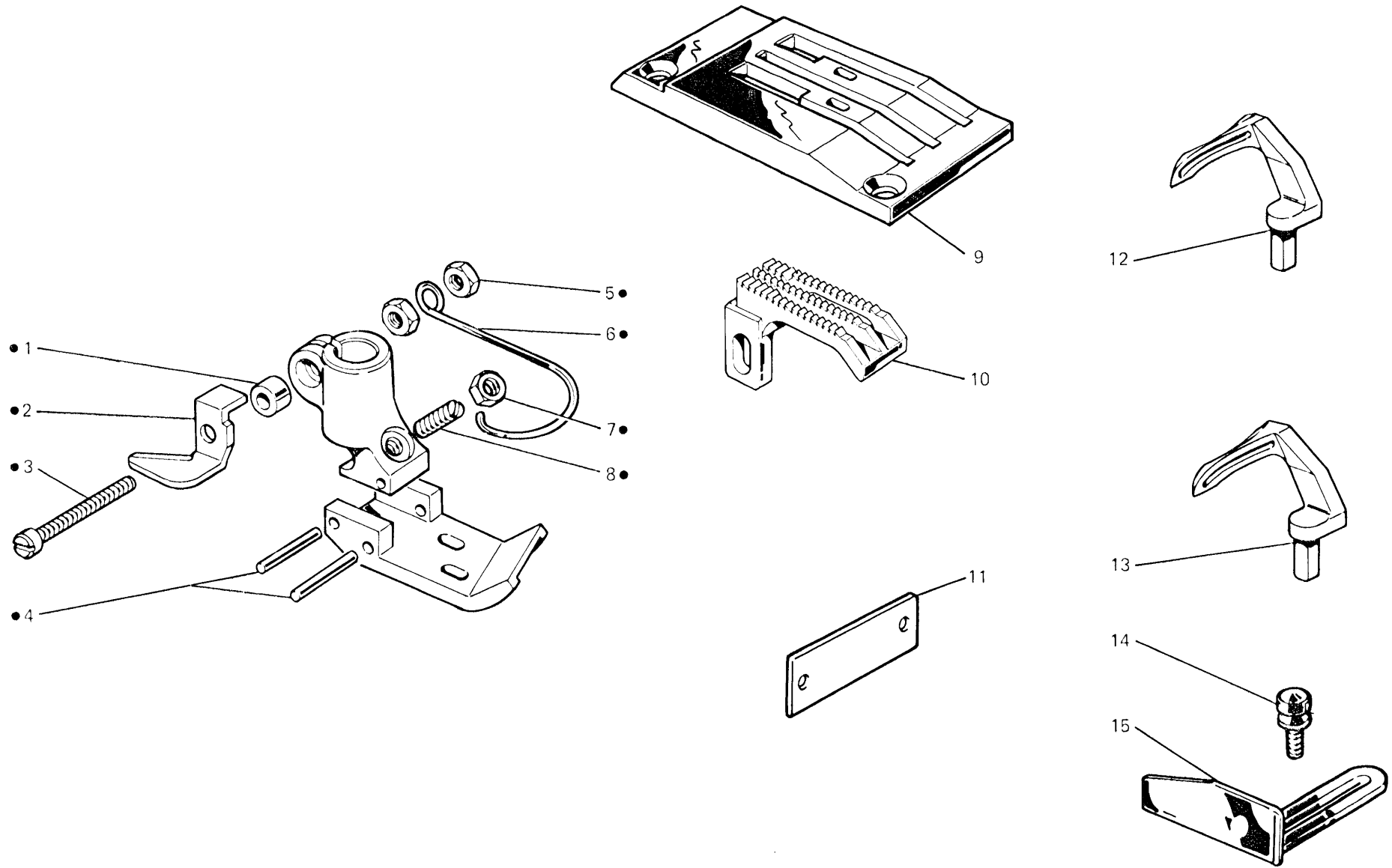


Fig. N. Abb. N.	Part. N. Bestell N. Piece N. Pieza N.	Qt. Anzahl	DESCRIZIONE	DESCRIPTION	BENENNUNG	DESCRIPTION	DESCRIPCION
●	306648-3-01	1	piedino completo	presserfoot assembly			
1	303504-0-10	1	distanziale	spacer			
2	303442-0-11	1	taglia catenella	chain cutting			
3	741791-2-00	1	vite	screw			
4	303344-0-10	2	spina	pin			
5	733504-2-00	2	dado	nut			
6	990808-0-00	1	salvadita	protection			
7	301598-0-11	1	dado	nut			
8	301596-0-11	1	vite	screw			
9	303338-0-10	1	placca ago	needle plate			
10	308710-0-00	1	griffa principale	main feed dog			
11	785000-0-20	1	targhetta classe testa	head class plate			
12	303334-0-11	1	crochet	looper			
13	303335-0-11	1	crochet	looper			
14	300917-0-10	2	pomolo	knob			
15	300918-0-10	1	guida del materiale	guide			

Fig. N. Abb. N.	Part. N. Bestell N. Pieca N.	Qt. Anzahl	DESCRIZIONE	DESCRIPTION	BENENNUNG	DESCRIPTION	DESCRIPCION
▲	303347-4-10	1	morsetto porta aghi completo	needle clamp assembly			
●	303337-4-11	1	gruppo salva ago e spingi asola	front and rear needle guard			
1	745423-2-00	1	vite	screw			
2	742311-2-00	1	vite	screw			
3	303345-0-10	1	guidafilo	thread guide			
4	741510-0-00	1	vite	screw			
5	303157-0-10	1	squadretta	bracket			
6	300483-0-10	2	vite	screw			
7	303330-2-10	1	mozzo porta aghi	needle clamp			
8	745311-2-00	2	vite	screw			
9	303346-0-10	1	morsetto porta aghi	needle clamp			
10	303336-0-11	1	salva ago	needle guard			
11	303341-2-10	1	piastrina	plate			
12	704306-0-00	2	rondella	washer			
13	741936-0-00	2	vite	screw			
14	201236-0-10	1	vite	screw			
			<u>PEZZI ANNULLATI</u>	<u>CANCELLED PARTS</u>			
	<u>Tav. 7</u>						
▲	303173-4-10	1	morsetto porta aghi completo	needle clamp assembly			
●	303156-4-12	1	gruppo salva ago e spingi asola	front and rear needle guard			
23	300483-0-10	2	vite	screw			
30	303151-2-10	1	mozzo porta aghi	needle clamp			

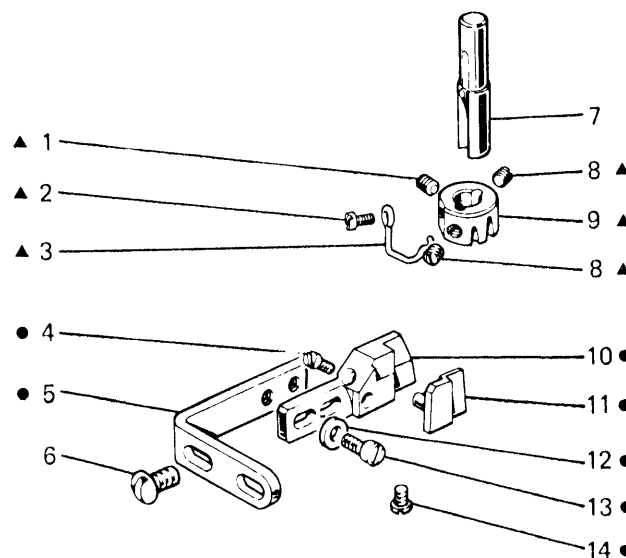
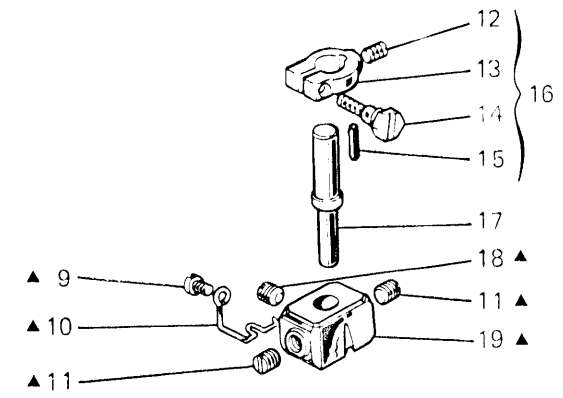
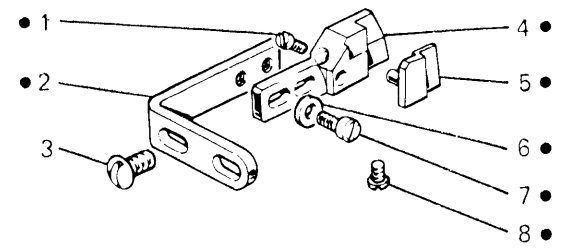


Fig. N. Abb. N.	Part. N. Bestell N. Pieza N.	Qt. Anzahl	DESCRIZIONE	DESCRIPTION	BENENNUNG	DESCRIPTION	DESCRIPCION
▲	303378-4-10	1	morsetto porta aghi completo	needle clamp assembly			
●	303358-4-11	1	gruppo salva ago e spingi asola	front and rear needle guard			
1	741510-0-00	1	vite	screw			
2	303157-0-10	1	squadretta	bracket			
3	300483-0-10	2	vite	screw			
4	303357-0-10	1	salva ago	needle guard			
5	303361-2-10	1	piastrina	plate			
6	704306-0-00	2	rondella	washer			
7	741936-0-00	2	vite	screw			
8	201236-0-10	1	vite	screw			
9	741413-0-00	1	vite	screw			
10	301226-0-10	1	guidafilo	thread guide			
11	745311-2-00	2	vite	screw			
12	745001-0-00	1	vite	screw			
13	302591-0-10	1	fascetta barra ago	clamp			
14	302352-0-10	1	vite	screw			
15	302292-0-10	1	spinetta	pin			
16	302590-4-10	1	fascetta completa	clamp assembly			
17	303355-0-10	1	mozzo porta aghi	needle clamp			
18	745423-2-00	1	vite	screw			
19	303377-3-10	1	morsetto porta aghi	needle clamp			
			<u>PEZZI ANNULLATI</u>	<u>CANCELLED PARTS</u>			
	Tav. 7						
▲	303173-4-10	1	morsetto porta aghi completo	needle clamp assembly			
●	303156-4-12	1	gruppo salva ago e spingi asola	front and rear needle guard			
23	300483-0-10	2	vite	screw			
29	303171-4-10	1	fascetta completa	clamp assembly			
30	303151-2-10	1	mozzo porta aghi	needle clamp			



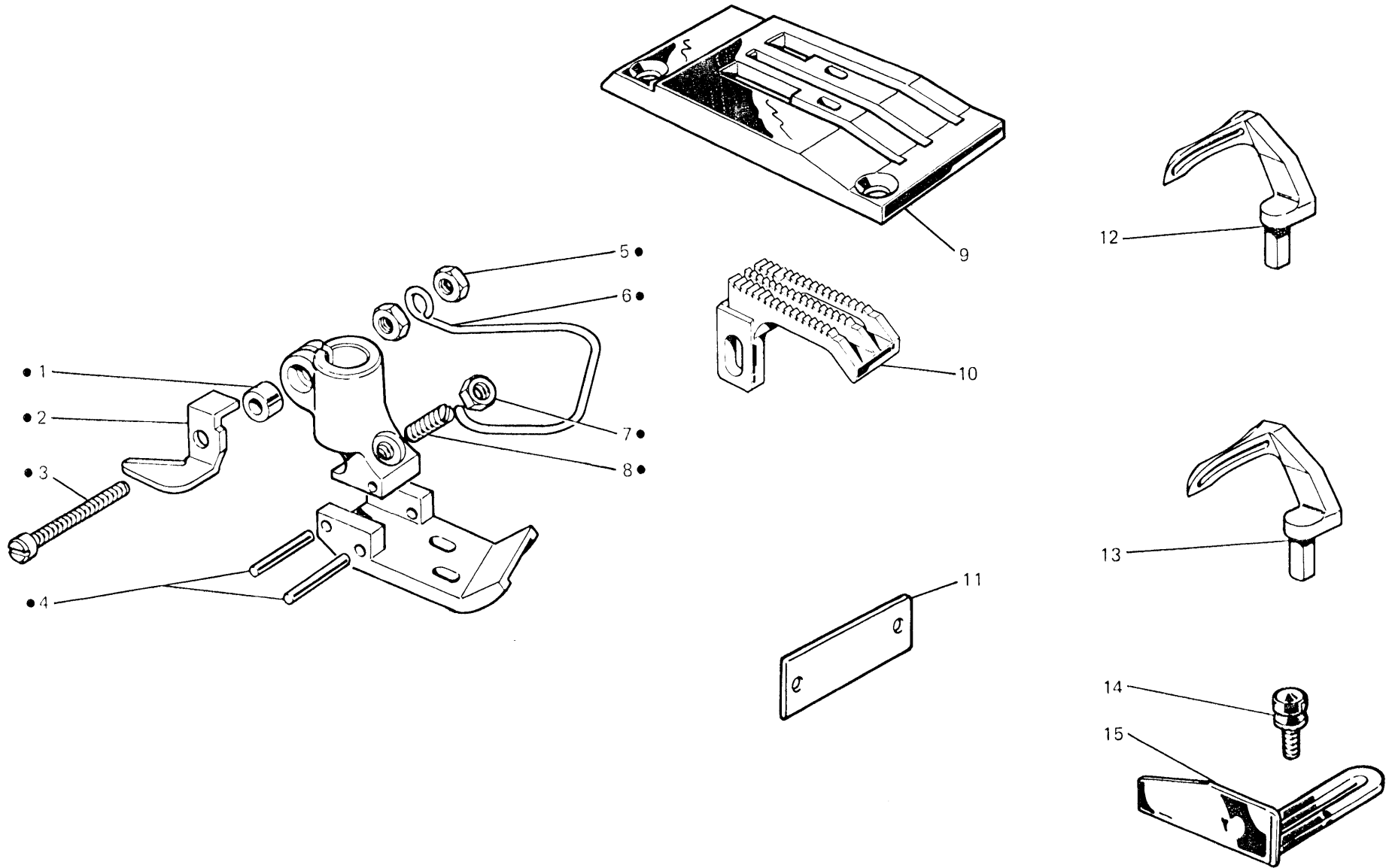


Fig. N. Abb. N.	Part. N. Bestell N. Piece N. Pieza N.	Qt. Anzahl	DESCRIZIONE	DESCRIPTION	BENENNUNG	DESCRIPTION	DESCRIPCION
●	306650-3-01	1	piedino completo	presserfoot assembly			
1	303504-0-10	1	distanziale	spacer			
2	303442-0-11	1	taglia catenella	chain cutting			
3	741791-2-00	1	vite	screw			
4	303344-0-10	2	spina	pin			
5	733504-2-00	2	dado	nut			
6	990806-0-00	1	salvadita	protection			
7	301598-0-11	1	dado	nut			
8	301596-0-11	1	vite	screw			
9	303359-0-10	1	placca ago	needle plate			
10	308711-0-00	1	griffa principale	main feed dog			
11	785000-0-20	1	targhetta classe testa	head class plate			
12	301425-0-11	1	crochet	looper			
13	301426-0-11	1	crochet	looper			
14	300917-0-10	2	pomolo	knob			
15	300918-0-10	1	guida del materiale	guide			

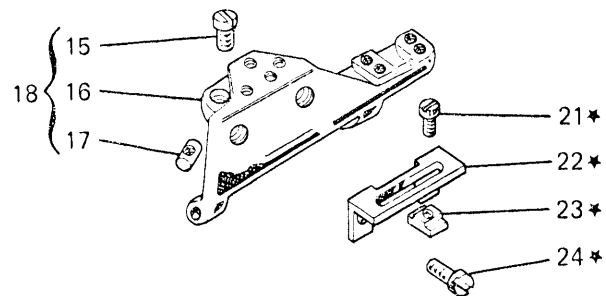
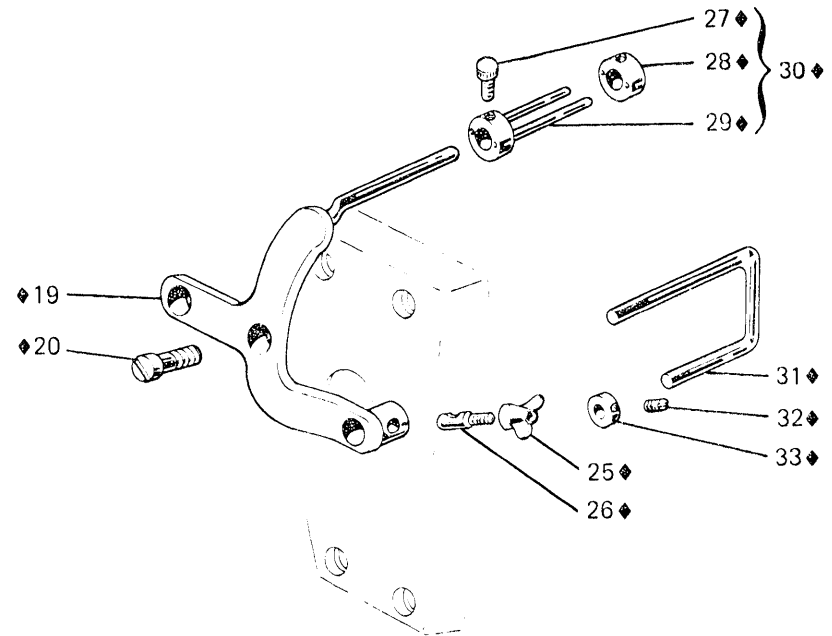
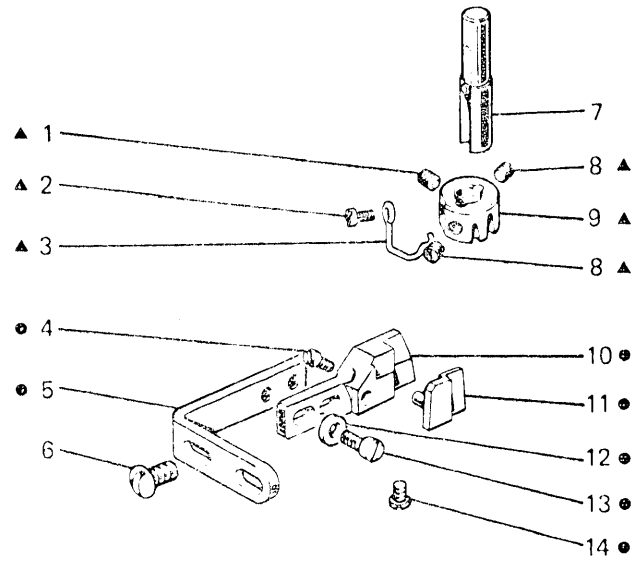




Fig. N. Abb. N.	Part. N. Bestell N. Piece N. Pieza N.	Qt. Anzahl	DESCRIZIONE	DESCRIPTION	BENENNUNG	DESCRIPTION	DESCRIPCION
▲	303347-4-10	1	morsetto porta aghi	needle clamp assembly			
●	303337-4-11	1	gruppo salva ago e spingi asola	front and rear needle guard			
★	307809-4-00	1	piastrina completa	plate assembly			
◆	930318-4-00	1	disposit.completo per frenaggio	brake device assembly			
1	745423-2-00	1	vite	screw			
2	742311-2-00	1	vite	screw			
3	303345-0-10	1	guidafilo	thread guide			
4	741510-0-00	1	vite	screw			
5	303157-0-10	1	squadretta	bracket			
6	300483-0-10	2	vite	screw			
7	303330-2-10	1	mozzo porta aghi	needle clamp			
8	745311-2-00	2	vite	screw			
9	303346-0-10	1	morsetto porta aghi	needle clamp			
10	303336-0-11	1	salva ago	needle guard			
11	303341-2-10	1	piastrina	plate			
12	704306-0-00	2	rondella	washer			
13	741936-0-00	2	vite	screw			
14	201236-0-10	1	vite	screw			
15	741559-2-00	1	vite	screw			
16	307805-0-00	1	carter	cover			
17	300274-0-10	1	nottolino	powl			
18	307806-4-00	1	carter anteriore completo	front cover assembly			
19	930300-3-10	1	supporto completo	support assembly			
20	930281-0-10	2	vite	screw			
21	741403-0-00	2	vite	screw			
22	307808-0-00	1	piastrina	plate			
23	203494-0-10	2	cursore	slider			
24	721412-2-00	2	vite	screw			
25	930136-0-10	1	dado con alette	nut			
26	930067-0-10	1	spina filettata	pin			
27	930096-0-10	2	pomolo	knob			
28	930094-0-10	1	morsetto	clamp			
29	930090-2-10	1	morsetto con spina	clamp with pin			
30	930091-4-10	1	guida completa	guide assembly			
31	930634-0-10	1	asta	rod			
32	727002-0-00	2	vite	screw			
33	930322-0-10	2	anello	ring			
	Tav. 12						
14	766200-6-90	1	bustina aghi sist.RIM64 fin.90	needle RIM 64 fin.90			
			<u>PEZZI ANNULLATI</u>	<u>CANCELLED PARTS</u>			
	Tav. 2						
14	302354-0-10	2	vite superiore	upper screw			
38	302100-4-11	1	carter anteriore completo	front cover assembly			
	Tav. 7						
▲	303173-4-10	1	morsetto porta aghi completo	needle clamp assembly			
●	303156-4-12	1	gruppo salva ago e spingi asola	front and rear needle guard			
23	300483-0-10	2	vite	SCREW			
30	303151-2-10	1	mozzo porta aghi	needle clamp			

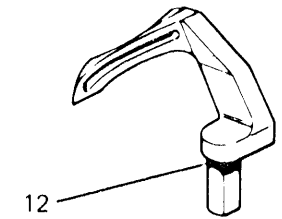
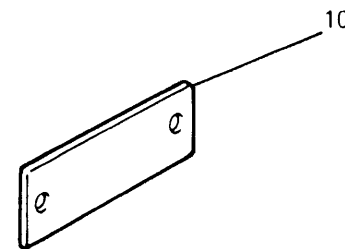
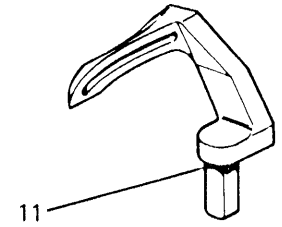
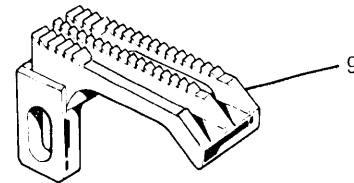
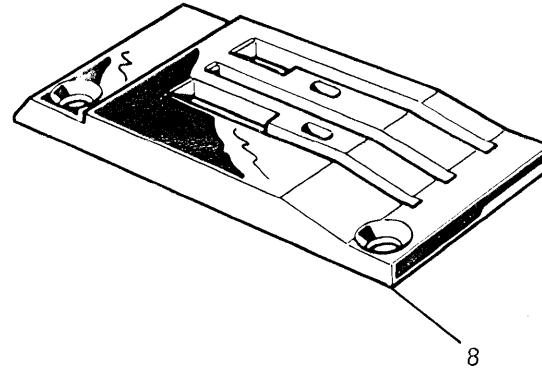
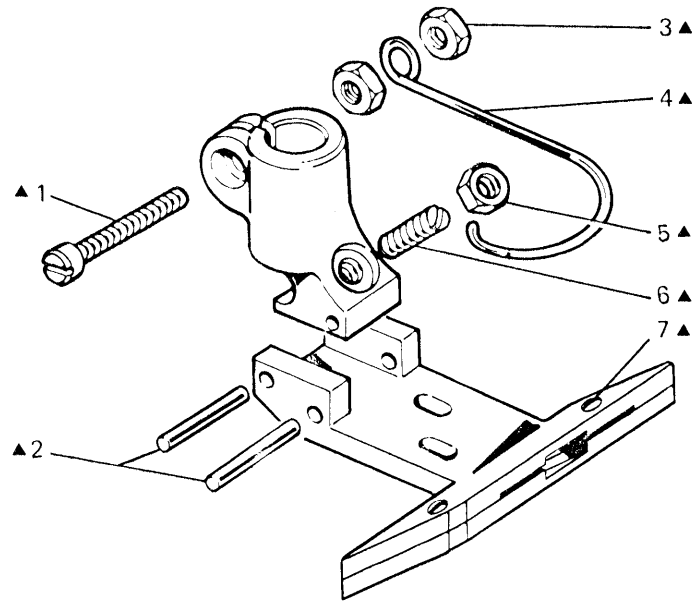


Fig. N. Abb. N.	Part. N. Bestell N. Pieca N. Pieza N.	Qt. Anzahl	DESCRIZIONE	DESCRIPTION	BENENNUNG	DESCRIPTION	DESCRIPCION
▲	307800-3-01	1	piedino completo	presserfoot assembly			
1	741781-2-00	1	vite	screw			
2	301225-0-10	2	spina	pin			
3	733504-2-00	2	dado	nut			
4	990808-0-00	1	salvadita	protection			
5	301598-0-11	1	dado	nut			
6	301596-0-11	1	vite	screw			
7	744621-0-00	2	vite	screw			
8	303338-0-10	1	placca ago	needle plate			
9	308713-0-00	1	griffa principale	main feed dog			
10	785000-0-20	1	targhetta classe testa	head class plate			
11	303334-0-11	1	crochet	looper			
12	303335-0-11	1	crochet	looper			

*Rimoldi*

**VARIANTE PER**

**VARIATION FOR**

**164-00-1LA-39**

Fig. N. Abb. N.	Part. N. Bestell N. Piece N. Pieza N.	Qt. Anzahl	DESCRIZIONE	DESCRIPTION	BENENNUNG	DESCRIPTION	DESCRIPCION
	<u>Tav. 1</u>						
★	308997-3-00	1	base e braccio con bussole	base and arm with bushes			
9	308353-0-00	1	bussola barra ago	bush			
11	308413-0-00	1	bussola premistoffa	bush			
	<u>Tav. 4</u>						
35	301419-0-10	2	eccentrico	eccentric			
48	307011-0-01	1	albero a gomito	crankshaft			
	<u>Tav. 5</u>						
★	303417-4-20	1	gruppo porta crochet	looper holder assembly			
17	303416-2-20	1	porta crochet inferiore	lower looper holder			
	<u>Tav. 6</u>						
26	307156-3-00	1	biella con ecc.e viti figg.19-25	con-rod ecc.and screws fig.s19-25			
	<u>Tav. 12</u>						
14	960460-0-12	1	bustina aghi UY 128 GAS 120 C.F.	needle UY 128 GAS 120 C.F.			

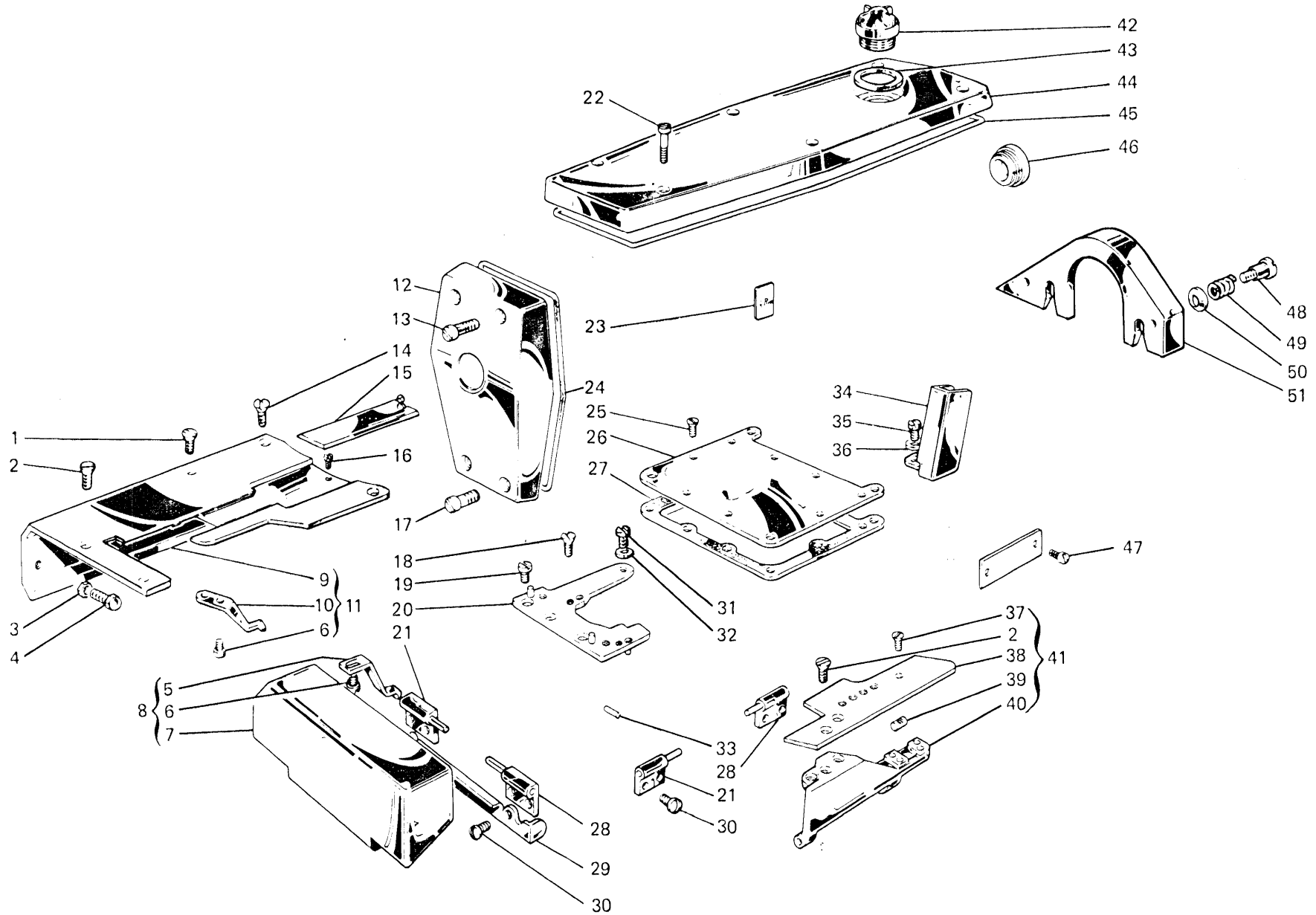


Fig. N. Abb. N.	Part. N. Bestell N. Piece N. Pieza N.	Gt. Anzahl	DESCRIZIONE	DESCRIPTION	BENENNUNG	DESCRIPTION	DESCRIPCION
1	724895-2-00	1	vite carter superiore	screw			
2	744636-2-00	4	vite	screw			
3	733505-2-00	1	dado	nut			
4	202214-0-10	1	vite	screw			
5	300276-0-10	1	molla	spring			
6	721424-0-00	3	vite	screw			
7	302092-0-11	1	carter anteriore	front cover			
8	302093-4-11	1	carter anteriore completo	front cover assembly			
9	308955-2-00	1	piano di lavoro	working plate			
10	302816-0-10	1	molla	spring			
11	308956-4-00	1	piano di lavoro con molla	working plate for spring			
12	308101-2-00	1	coperchio anteriore	front cover			
13	302354-0-10	2	vite superiore	upper screw			
14	744676-2-00	1	vite carter superiore	screw			
15	302566-2-10	1	coperchio scorrevole	sliding cover			
16	301359-0-10	1	vite di fermo	screw			
17	302353-0-10	2	vite inferiori	lower screw			
18	742024-4-00	2	vite per placca	screw			
19	302355-0-10	2	vite per piastra	screw			
20	305788-2-00	1	piastra porta placca	plate			
21	302077-2-10	2	cerniera sinistra	left hinge			
22	742282-2-00	6	vite coperchio	cover screw			
23	788126-0-01	1	targhetta sist.aghi	needle system plate			
24	308128-0-00	1	guarnizione coperchio	cover gasket			
25	724422-2-00	9	vite piastra	screw			
26	302127-2-10	1	piastra superiore	upper plate			
27	300318-0-10	1	guarnizione	gasket			
28	302076-2-10	2	cerniera destra	right hinge			
29	302103-0-10	1	carterino di protezione	protection cover			
30	300483-0-10	8	vite cerniera	hinge screw			
31	741956-2-00	1	vite	screw			
32	704218-2-00	1	rondella	washer			
33	300488-0-10	1	spina per molla	pin for spring			
34	303169-0-11	1	carterino di protezione	cover			
35	740287-0-00	1	vite carterino	screw			
36	704310-0-00	1	rondella	washer			
37	744651-0-00	1	vite	screw			
38	307021-0-00	1	piastra di copertura	plate			
39	300274-0-10	1	nottolino	pawl			
40	302099-0-11	1	carter	cover			
41	307025-4-00	1	carter anteriore completo	front cover assembly			
42	202239-0-10	1	cupolina	cup			
43	705970-0-00	1	guarnizione per cupolina	gasket			
44	308103-2-10	1	coperchio superiore	upper cover			
45	308129-0-00	1	guarnizione per coperchio	gasket for cover			
46	308120-0-00	1	tappo olio	plug			
47	202165-0-10	2	vite	screw			
48	302349-0-10	2	vite	screw			

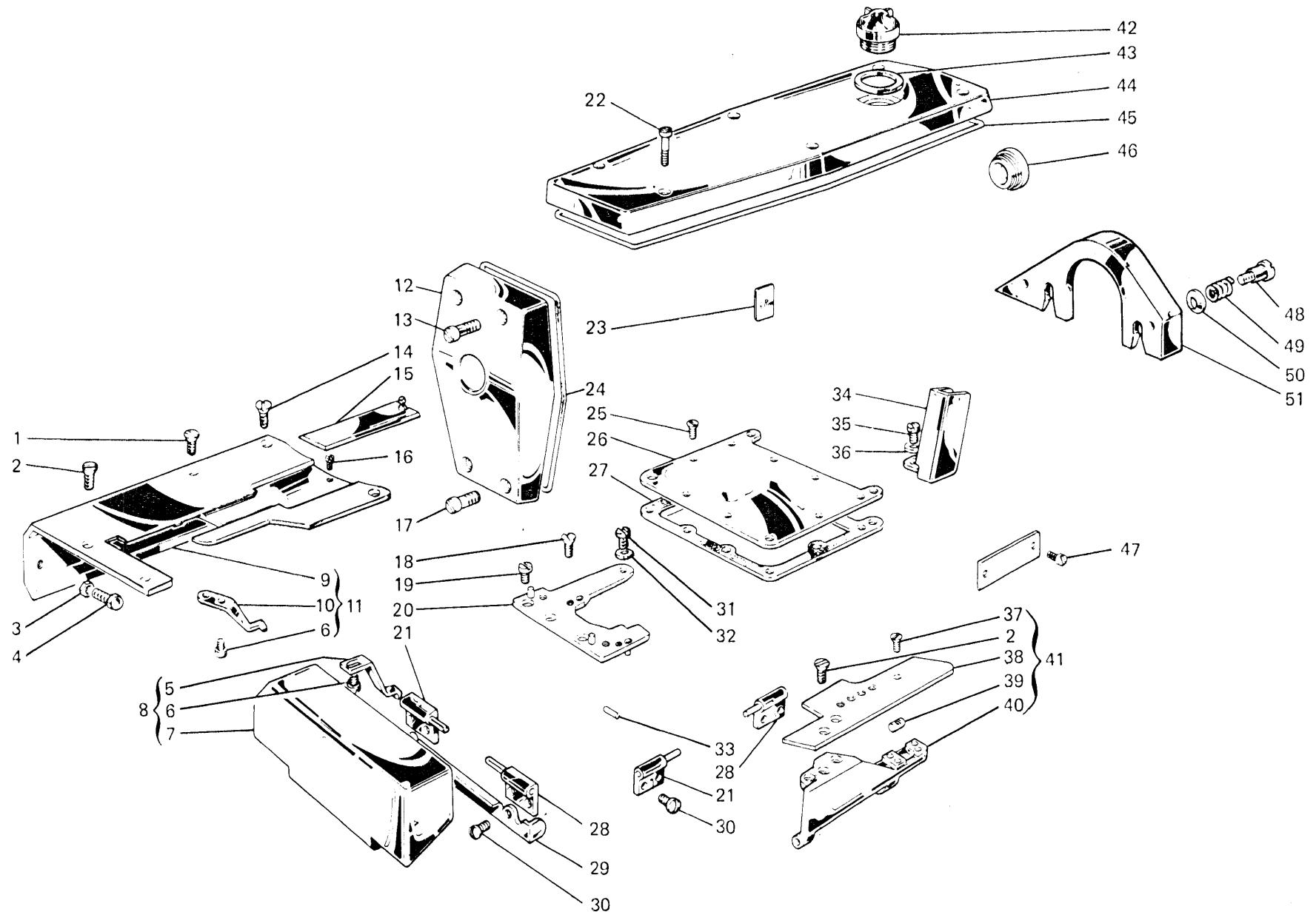




Fig. N. Abb. N.	Part. N. Bestell N. Pieca N. Pieza N.	Qt. Anzahl	DESCRIZIONE	DESCRIPTION	BENENNUNG	DESCRIPTION	DESCRIPCION
49	302150-0-10	2	molla	screw			
50	302151-0-10	2	scodellino	cup			
51	302074-0-13	1	paracinghia	belt guard			



Fig. N. Abb. N.	Part. N. Bestell N. Piece N. Pieza N.	Qt. Anzahl	DESCRIZIONE	DESCRIPTION	BENENNUNG	DESCRIPTION	DESCRIPCION
1	302373-4-10	1	gruppo tensione	tension assembly			
2	308400-0-01	1	tendifilo superiore	upper thread take-up			
3	742311-2-00	1	vite	screw			
4	302136-0-10	1	passafilo	thread guide			
5	724420-2-00	1	vite	screw			
6	308201-0-01	1	piastrina	plate			
7	741642-2-00	1	vite	screw			
8	741413-0-00	2	vite	screw			
9	302172-0-10	2	passafilo	thread guide			
10	302168-2-10	1	supporto	support			
11	302166-0-10	1	astina	rod			
12	705201-0-00	1	rondella	washer			
13	740220-2-00	1	vite	screw			
14	741612-0-00	1	vite	screw			
15	302165-0-10	1	traversina	tie			
16	302372-2-10	1	piastra	plate			
17	302341-0-10	1	vite	screw			
18	308401-0-11	1	tendifilo inferiore	lower thread take-up			
19	308137-0-00	1	cavallotto	coupling			
20	302204-0-10	1	pomolo	knob			
21	300310-0-10	1	molla	spring			
22	704218-2-00	1	rondella	washer			
23	200324-0-10	2	disco tensione	tension disc			
24	300391-0-10	1	perno a vite	pin			
25	302149-0-10	1	passafilo	thread guide			
26	704302-4-00	3	rondella	washer			
27	741682-0-00	1	vite	screw			
28	308200-0-01	2	guidafilo	thread guide			
29	303045-0-10	2	vite	screw			
30	721444-2-00	2	vite	screw			
31	740210-2-00	2	vite	screw			
32	302138-0-10	1	squadretta	bracket			
33	308512-0-00	2	distanziale	spacer			
34	701007-0-00	2	anello	ring			
35	744676-2-00	2	vite	screw			
36	302147-0-10	1	passafilo	thread guide			
37	704210-4-00	2	rondella	washer			
38	302148-0-10	1	passafilo	thread guide			
39	308529-4-00	1	gruppo tensioni con figg.33-34-35	tension assembly with fig.33-34-35			
40	200714-0-10	1	molla	spring			
41	308502-0-00	1	slitta per tensione	slide for tension			
42	308506-0-00	2	pernetto	pin			
43	308505-0-00	2	perno a vite	pin			
44	300218-0-10	4	disco tensione	tension disc			
45	308507-0-00	2	rondella	washer			
46	202556-0-00	2	scodellino	cup			
47	200710-0-10	1	molla	spring			

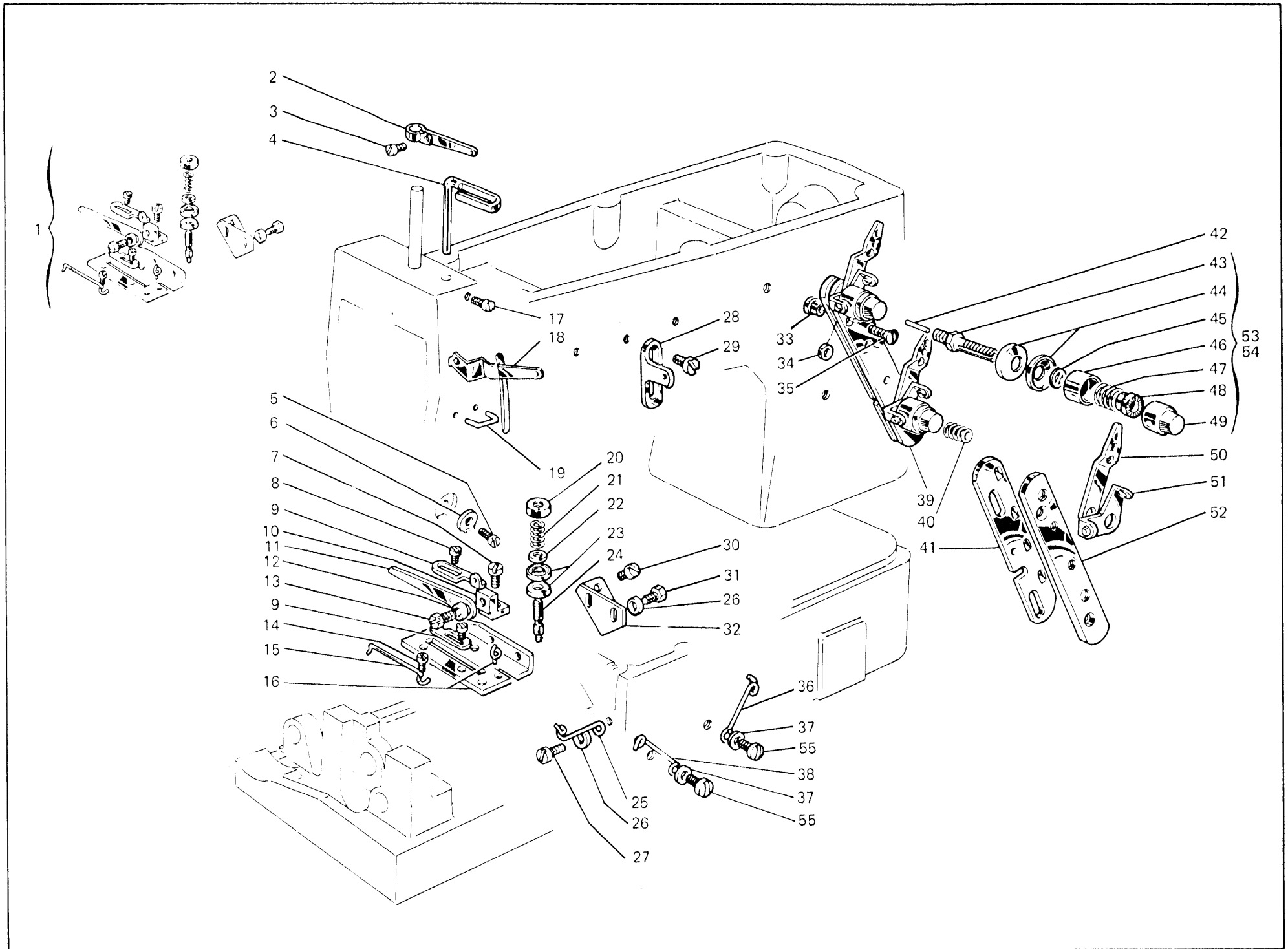


Fig. N. Abb. N.	Part. N. Bestell N. Piece N. Pieza N.	Qt. Anzahl	DESCRIZIONE	DESCRIPTION	BENENNUNG	DESCRIPTION	DESCRIPCION
48	202229-0-10	2	bussola superiore	upper washer			
49	202558-2-00	2	pomolo	knob			
50	308501-0-01	2	passafilo	thread guide			
51	308503-0-01	2	guidafilo	thread guide			
52	308504-0-00	1	supporto	support			
53	308518-4-00	1	tensione sup.con molla fig.47	upper tension with spring fig.47			
54	308521-4-00	1	tensione inf.con molla fig.40	lower tension with spring fig.40			
55	300483-0-10	2	vite	screw			

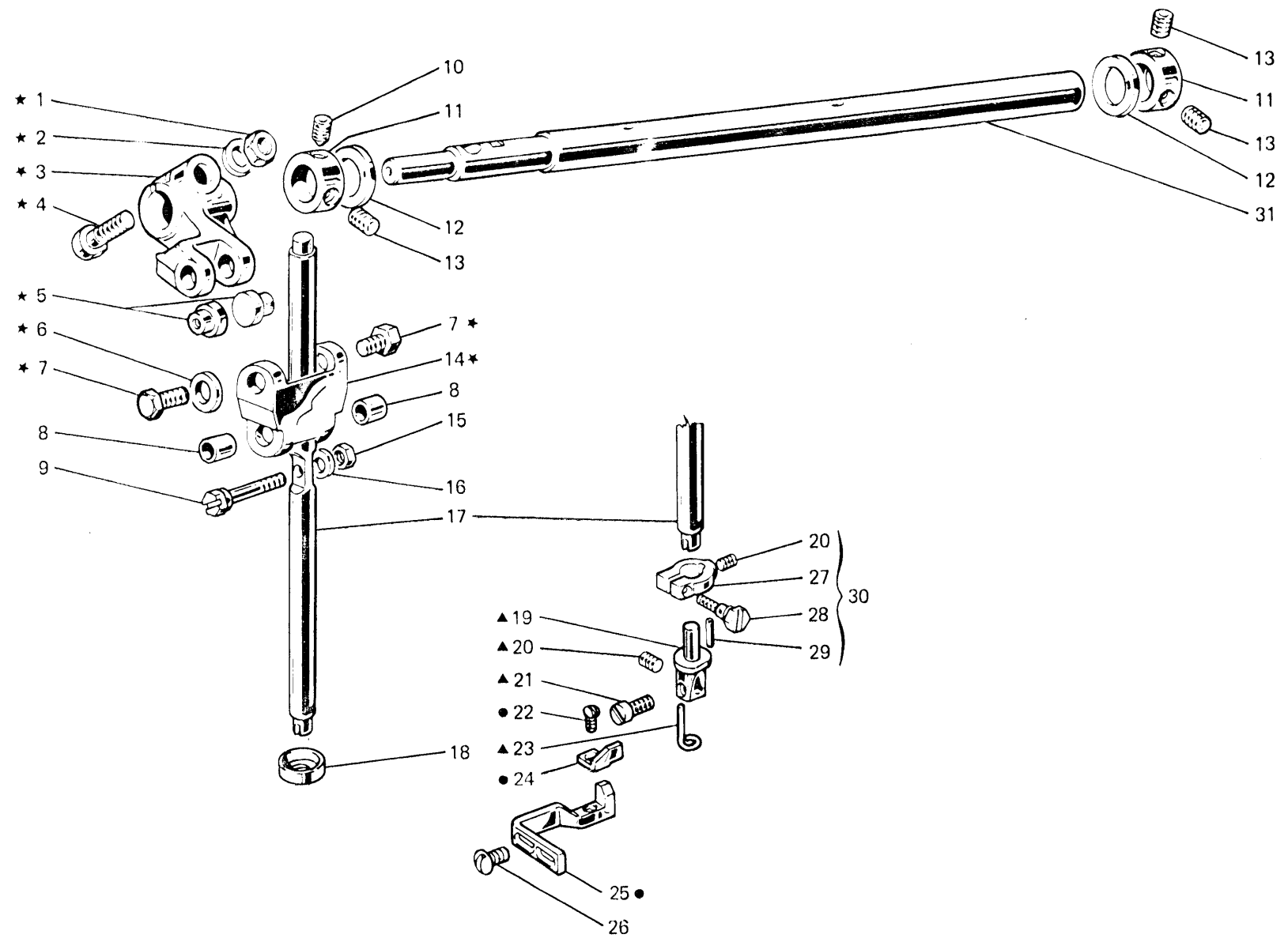


Fig. N. Abb. N.	Part. N. Bestell N. Piece N. Pieza N.	Qt. Anzahi	DESCRIZIONE	DESCRIPTION	BENENNUNG	DESCRIPTION	DESCRIPCION
★	308033-4-10	1	gruppo manov.giunto barra ago	crank and joint assembly			
▲	303184-4-10	1	morsetto porta aghi completo	needle clamp assembly			
●	303717-4-10	1	gruppo salva ago e spingi asola	front and rear needle guard			
1	746408-2-00	1	dado	nut			
2	705013-0-00	1	rondella	washer			
3	308036-2-00	1	braccio manov.per barra ago	crank for needle bar			
4	308855-0-00	1	perno a vite	pin			
5	308037-0-00	2	perno superiore	upper pin			
6	704210-4-00	1	rondella	washer			
7	308039-0-01	2	vite	screw			
8	308041-0-00	2	bussola inferiore	pin			
9	308042-0-00	1	perno per barra ago	pin			
10	730023-2-00	1	vite	screw			
11	304768-0-10	2	anello registro	adjustment ring			
12	704862-0-00	2	rondella	washer			
13	729013-2-00	3	vite	screw			
14	308038-0-10	1	giunto barra ago	needle bar joint			
15	302338-0-10	1	dado	nut			
16	703005-0-00	1	rondella	washer			
17	308222-0-00	1	barra ago	needle bar			
18	308218-0-00	1	scodellino inferiore	lower cup			
19	303183-0-10	1	morsetto porta aghi	needle clamp			
20	745001-0-00	2	vite	screw			
21	741532-2-00	1	vite fissaggio	needle screw			
22	203231-0-10	1	vite	screw			
23	303455-0-10	1	passafilo	thread guide			
24	303719-0-10	1	spingi asola	front needle guard			
25	303716-0-10	1	salva ago	rear needle guard			
26	300483-0-10	2	vite	screw			
27	302591-0-10	1	fascetta barra ago	clamp			
28	302352-0-10	1	vite	screw			
29	303174-0-10	1	spinetta	pin			
30	303171-4-10	1	fascetta completa	clamp assembly			
31	308019-2-00	1	albero superiore	upper shaft			

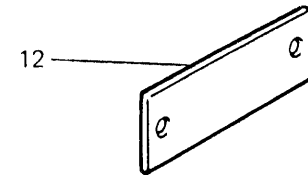
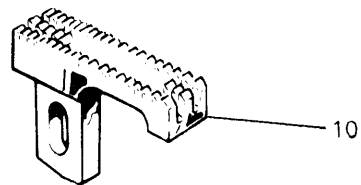
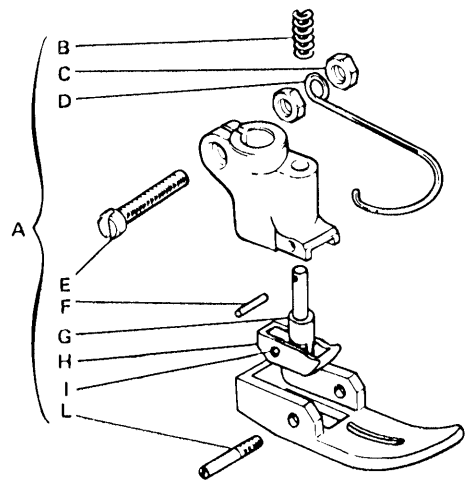
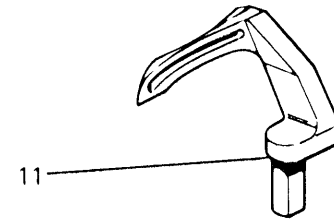
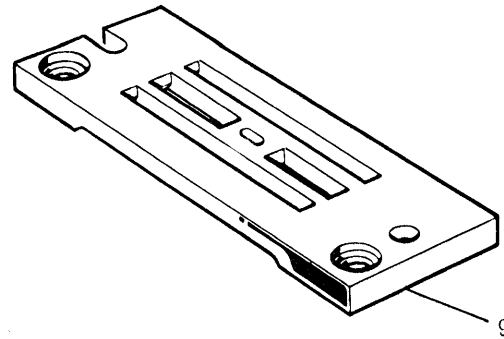
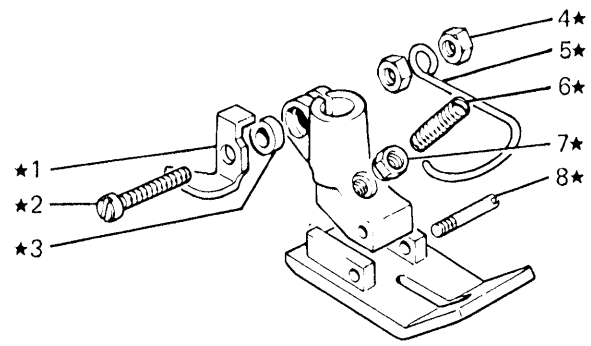




Fig. N. Abb. N.	Part. N. Bestell N. Pieça N. Pieza N.	Qt. Anzahl	DESCRIZIONE	DESCRIPTION	BENENNUNG	DESCRIPTION	DESCRIPCION
★	306663-3-02	1	piedino completo	presserfoot assembly			
1	303442-0-10	1	taglia catenella	chain cutting			
2	741791-2-00	1	vite	screw			
3	303504-0-10	1	distanziale	spacer			
4	733504-2-00	2	dado	nut			
5	990808-0-00	1	salvadita	protection			
6	303834-0-11	1	vite	screw			
7	301598-0-10	1	dado	nut			
8	300120-0-10	1	spina	pin			
9	307153-0-01	1	placca ago	needle plate			
10	307152-0-00	1	griffa principale	main feed dog			
11	307151-0-01	1	crochet	looper			
12	785038-0-20	1	targhetta classe testa	head class plate			
			<u>SOLO A RICHIESTA</u>	<u>ONLY ON REQUEST</u>			
A	307146-3-01	1	piedino completo	presserfoot assembly			
B	307137-0-00	1	molla	spring			
C	733504-2-00	2	dado	nut			
D	990808-0-00	1	salvadita	protection			
E	741781-0-00	1	vite	screw			
F	307138-0-00	1	spina	pin			
G	307140-0-01	1	pressello	presser			
H	307143-0-01	1	slitta pressello	slide			
I	706221-0-00	1	spina	pin			
L	301355-0-10	1	spina	pin			

*Rimoldi*

**VARIANTE PER**

**VARIATION FOR**

**164-12-2CD-03**

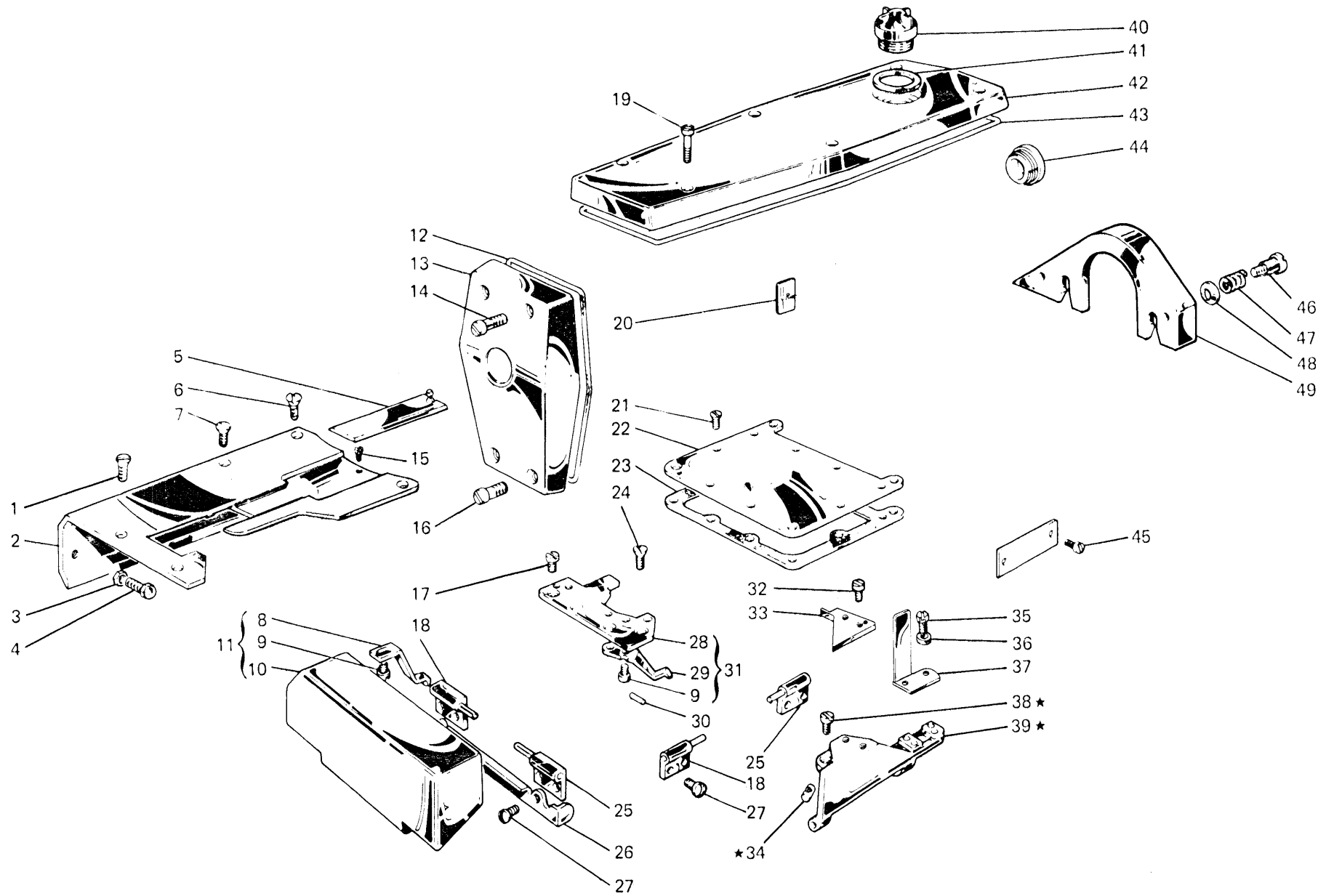


Fig. N. Abb. N.	Part. N. Bestell N. Piece N. Pieza N.	Qt. Anzahl	DESCRIZIONE	DESCRIPTION	BENENNUNG	DESCRIPTION	DESCRIPCION
★	301783-4-11	1	carter anteriore completo	front cover assembly			
1	744636-2-00	2	vite	screw			
2	308950-2-00	1	piano di lavoro con guarnizione	working plate			
3	733505-2-00	1	dado	nut			
4	202214-0-10	1	vite	screw			
5	301794-2-10	1	coperchio scorrevole	sliding cover			
6	744676-2-00	1	vite carter superiore	screw			
7	724895-2-00	1	vite carter superiore	screw			
8	300276-0-10	1	molla	spring			
9	721424-0-00	3	vite	screw			
10	302092-0-11	1	carter anteriore	front cover			
11	302093-4-11	1	carter anteriore completo	front cover assembly			
12	308128-0-00	1	guarnizione coperchio	cover gasket			
13	308101-2-00	1	coperchio anteriore	front cover			
14	302354-0-10	2	vite superiore	upper screw			
15	301359-0-10	1	vite di fermo	screw			
16	302353-0-10	2	vite inferiore	lower screw			
17	302355-0-10	2	vite per piastra	screw			
18	302077-2-10	2	cerniera sinistra	left hinge			
19	742282-2-00	6	vite coperchio	cover screw			
20	788021-0-01	1	targhetta sist.aghi	needle system plate			
21	724422-2-00	9	vite piastra	screw			
22	302127-2-10	1	piastra superiore	upper plate			
23	300318-0-10	1	guarnizione	gasket			
24	744634-0-00	2	vite per placca	screw			
25	302076-2-10	2	cerniera destra	right hinge			
26	302103-0-10	1	carterino di protezione	protection cover			
27	300483-0-10	8	vite cerniera	hinge screw			
28	302122-2-10	1	piastra porta placca	plate			
29	300277-0-10	1	molla	spring			
30	300488-0-10	1	spina per molla	pin for spring			
31	302123-4-10	1	piastra porta placca	plate			
32	721433-2-00	2	vite	screw			
33	300121-0-10	1	piastra di copertura	plate			
34	300274-0-10	1	nottolino	pawl			
35	303023-0-10	2	vite	screw			
36	704216-2-00	2	rondella	washer			
37	300129-0-10	1	supporto	support			
38	741559-2-00	1	vite	screw			
39	301782-0-11	1	carter	cover			
40	202239-0-10	1	cupolina	cup			
41	705970-0-00	1	guarnizione per cupolina	gasket			
42	308103-2-10	1	coperchio superiore	upper cover			
43	308129-0-00	1	guarnizione per coperchio	gasket for cover			
44	308120-0-00	1	tappo olio	plug			
45	202165-0-10	2	vite	screw			
46	302349-0-10	2	vite	screw			
47	302150-0-10	2	molla	spring			
48	302151-0-10	2	scodellino	cup			
49	302074-0-13	1	paracinghia	belt guard			

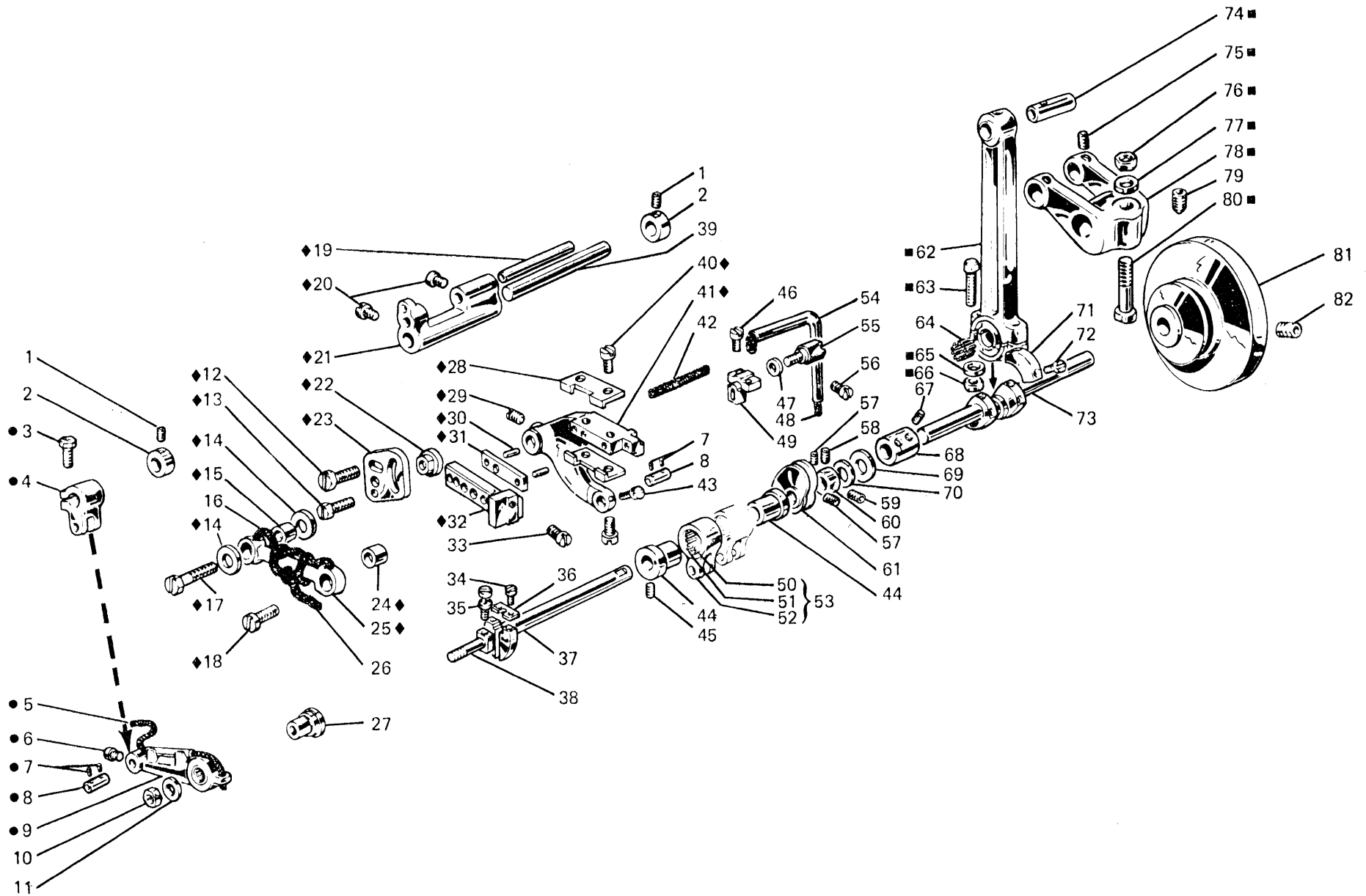


Fig. N. Abb. N.	Part. N. Bestell N. Piece N. Pieza N.	Qt. Anzahl	DESCRIZIONE	DESCRIPTION	BENENNUNG	DESCRIPTION	DESCRIPCION
◆	302029-4-11	1	gruppo differenziale	differential assembly			
●	303401-4-10	1	gruppo leva	lever assembly			
■	308176-4-02	1	gruppo biella principale	main con rod assembly			
1	745136-2-00	4	vite	screw			
2	300467-0-10	2	anello di registro	adjustment ring			
3	202486-0-10	1	vite	screw			
4	301519-2-11	1	attacco	clamp			
5	778012-0-00	1	stoppino	wick			
6	742813-0-00	1	vite	screw			
7	778208-0-00	4	stoppino	wick			
8	300209-0-10	2	perno	pin			
9	303400-3-10	1	leva com. porta griffa	lever			
10	746612-2-00	1	dado	nut			
11	704814-0-00	1	rondella	washer			
12	740257-0-00	1	vite	screw			
13	740243-0-00	1	vite	screw			
14	704805-0-00	2	rondella	washer			
15	300228-0-10	1	bussola	bush			
16	778014-0-00	1	stoppino	wick			
17	740475-2-00	1	vite	screw			
18	741055-0-00	1	vite	screw			
19	300208-0-10	1	perno	pin			
20	742036-0-00	2	vite	screw			
21	300222-0-10	1	supporto	support			
22	300362-0-11	1	cursore	slider			
23	302026-0-10	1	settore	sector			
24	300367-0-10	1	bussola	bush			
25	300230-0-10	1	levetta	lever			
26	778006-0-00	1	stoppino	wick			
27	303458-0-11	1	bussola	bush			
28	300371-0-10	2	squadretta	bracket			
29	727245-2-00	1	vite	screw			
30	706434-0-00	2	spina	pin			
31	300361-0-10	1	piastrina	plate			
32	300231-0-10	1	slitta porta griffa	feed dog slide			
33	721444-2-00	1	vite	screw			
34	741559-2-00	2	vite	screw			
35	300356-0-10	1	vite di registro	adjustment screw			
36	300359-0-10	1	piastrina	plate			
37	304686-0-10	1	semialbero	half-shaft			
38	302163-0-10	1	perno	pin			
39	302027-0-10	1	perno per supporto oscillante	pin			
40	741928-0-00	4	vite	screw			
41	302028-0-11	1	braccio porta griffa	feed dog arm			
42	778415-0-00	1	stoppino	wick			
43	742811-0-00	1	vite	screw			
44	301420-0-10	2	eccentrico	eccentric			
45	727834-2-00	4	vite	screw			
46	741546-2-00	2	vite	screw			

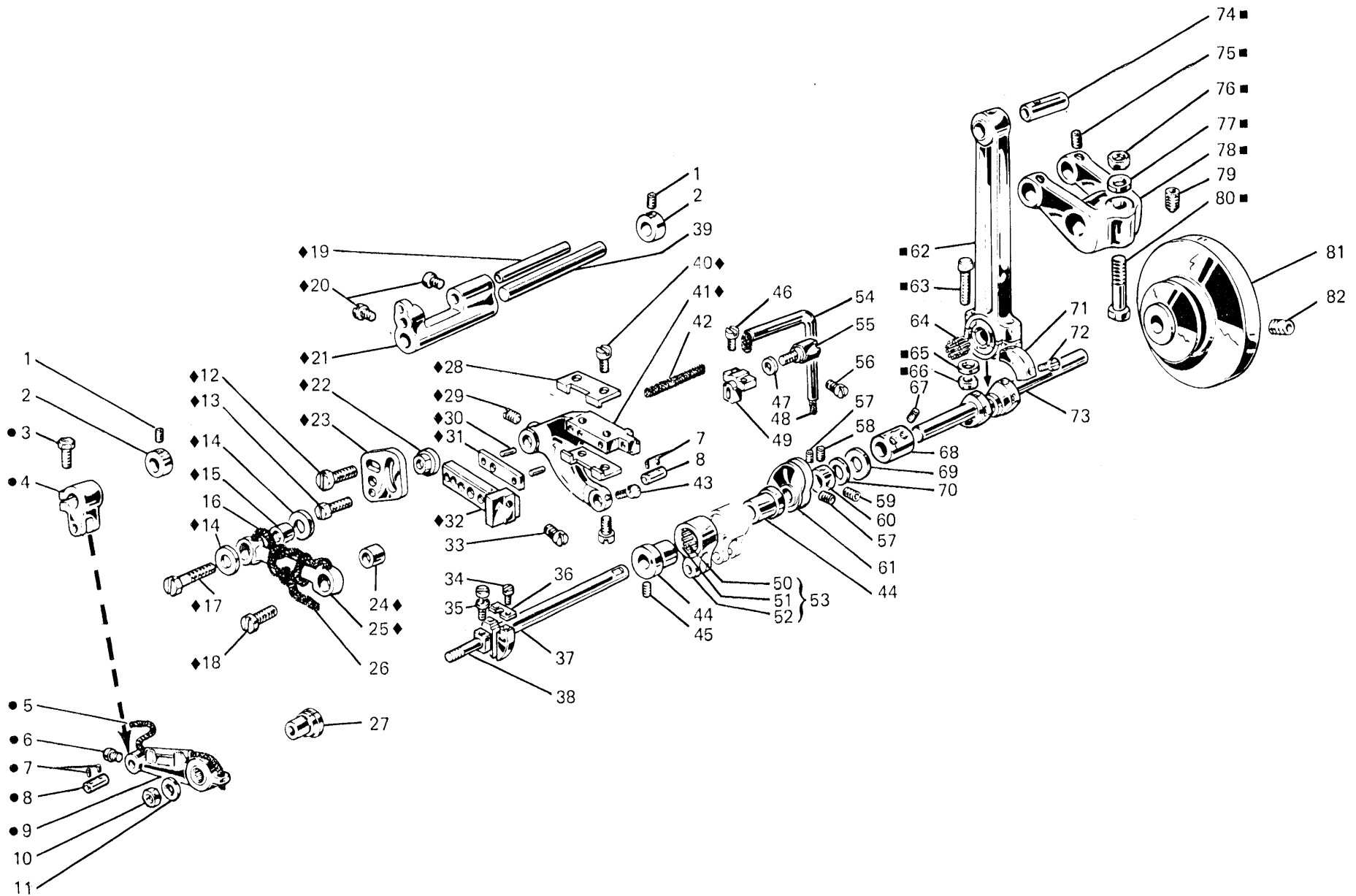


Fig. N. Abb. N.	Part. N. Bestell N. Piece N. Pieza N.	Qt. Anzahl	DESCRIZIONE	DESCRIPTION	BENENNUNG	DESCRIPTION	DESCRIPCION
47	704406-0-00	1	rondella	washer			
48	778430-0-00	1	stoppino	wick			
49	300364-0-10	1	squadretta porta griffa	feed dog bracket			
50	301458-0-10	1	giunto	joint			
51	301579-0-10	1	gabbia a rullini	needle cage			
52	201143-0-10	2	anello di tenuta	circlip			
53	301459-4-10	1	giunto compl.per eccentrico	joint assembly			
54	302216-3-10	1	tubetto e stoppino	pipe and wick			
55	302152-0-10	1	vite fissaggio griffa	screw			
56	741642-2-00	1	vite	screw			
57	727215-0-00	2	vite	screw			
58	304792-0-10	1	vite	screw			
59	727216-0-00	1	vite	screw			
60	300468-0-10	1	anello di registro	adjustment ring			
61	302371-3-10	1	tendifilo a camma	cam thread take-up			
62	308172-3-10	1	biella principale	con-rod			
63	308161-0-00	2	vite	screw			
64	308143-0-00	30	rullino	roller			
65	308149-0-00	2	rondella	washer			
66	308162-0-00	2	dado	nut			
67	745827-2-00	4	vite	screw			
68	301406-0-10	1	manicotto	coupling			
69	704855-0-00	1	rondella	washer			
70	304772-0-10	1	reggispinta a rullini	thrust bearing			
71	302272-0-10	2	settore	sector			
72	742068-2-00	4	vite	screw			
73	301403-0-11	1	albero a gomito	crankshaft			
74	308166-0-00	1	perno	pin			
75	745812-2-00	2	vite	screw			
76	746408-2-00	1	dado	nut			
77	705013-0-00	1	rondella	washer			
78	308165-2-11	1	manovella	crank			
79	730054-2-00	1	vite per volantino	screw			
80	308035-0-00	1	vite	screw			
81	303420-0-10	1	volantino	pulley			
82	729044-2-00	1	vite	screw			



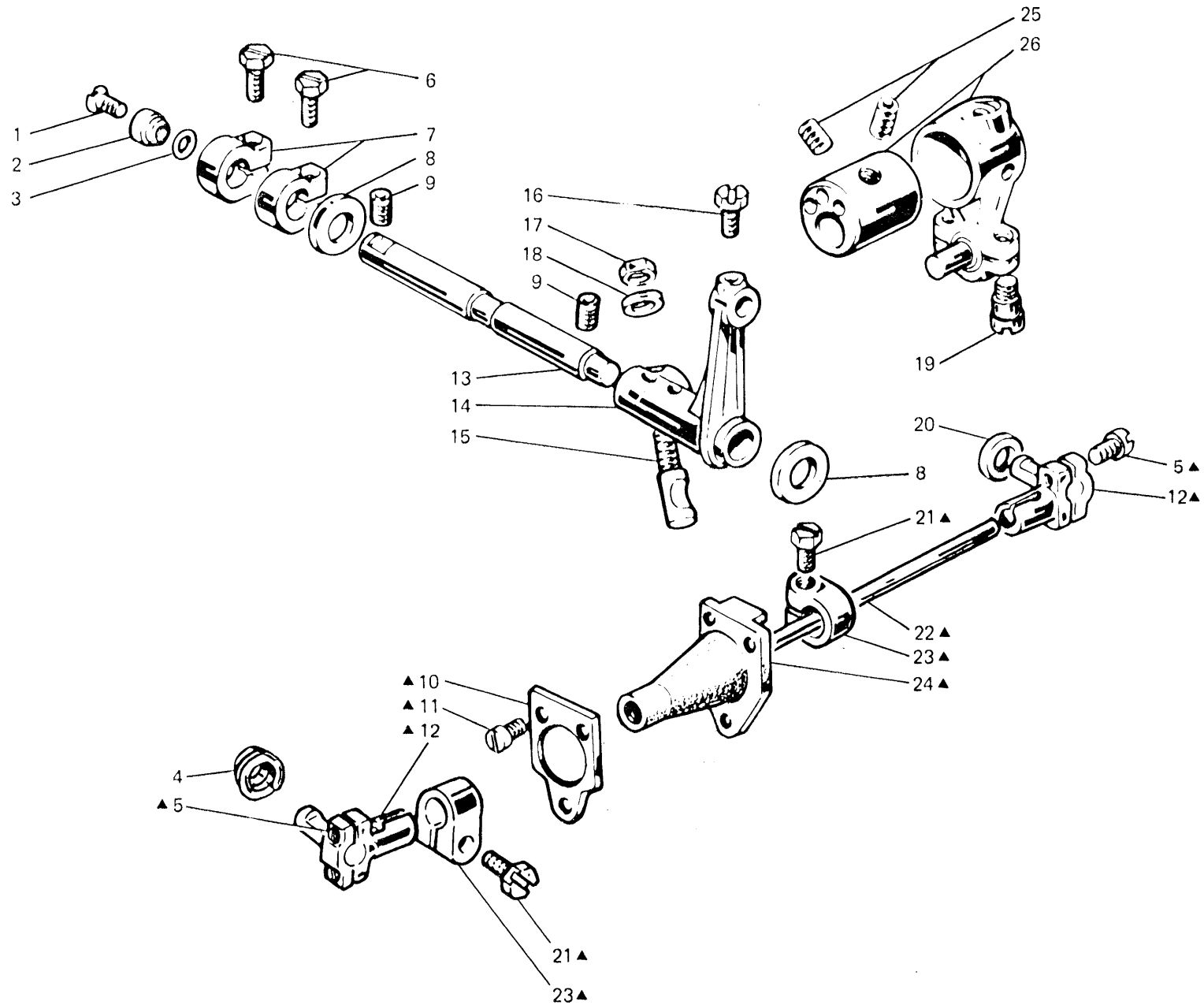


Fig. N. Abb. N.	Part. N. Bestell N. Pieca N. Pieza N.	Qt. Anzahl	DESCRIZIONE	DESCRIPTION	BENENNUNG	DESCRIPTION	DESCRIPCION
▲	308983-4-01	1	gruppo comando crochet inf.	lower looper control assembly			
1	744676-2-00	1	vite	screw			
2	308047-0-00	1	scodellino per guarnizione	cup			
3	701009-0-00	1	guarnizione per perno	pin gasket			
4	302289-0-10	1	molla elicoidale conica	spring			
5	744040-2-00	4	vite	screw			
6	300482-0-10	2	vite	screw			
7	308046-0-00	2	fascetta	clamp			
8	704849-0-00	2	rondella	washer			
9	727675-0-00	2	vite fissa perno	screw			
10	308980-0-00	1	mascherina per manicotto	flange			
11	741675-2-00	3	vite	screw			
12	308325-3-00	2	testa di biella con viti	con-rod big end with screws			
13	308979-0-00	1	perno per supporto	pin			
14	308045-0-01	1	supporto oscillante	support			
15	300352-0-10	1	spina filettata	pin			
16	740632-2-00	1	vite	screw			
17	300351-0-11	1	dado	nut			
18	704309-4-00	1	rondella	washer			
19	743471-2-00	2	vite per biella	screw for con-rod			
20	705834-0-00	1	rondella in fibra	washer			
21	305194-0-00	2	vite	screw			
22	308333-0-00	1	tirante per biella	tie-rod			
23	308326-2-01	2	fascetta per biella	clamp			
24	308982-3-00	1	manicotto para olio	coupling			
25	745827-2-00	2	vite per manicotto	screw			
26	304009-3-10	1	biella con eccentrico e viti figg.19-25	con-rod with ecc. and screws fig.19-25			

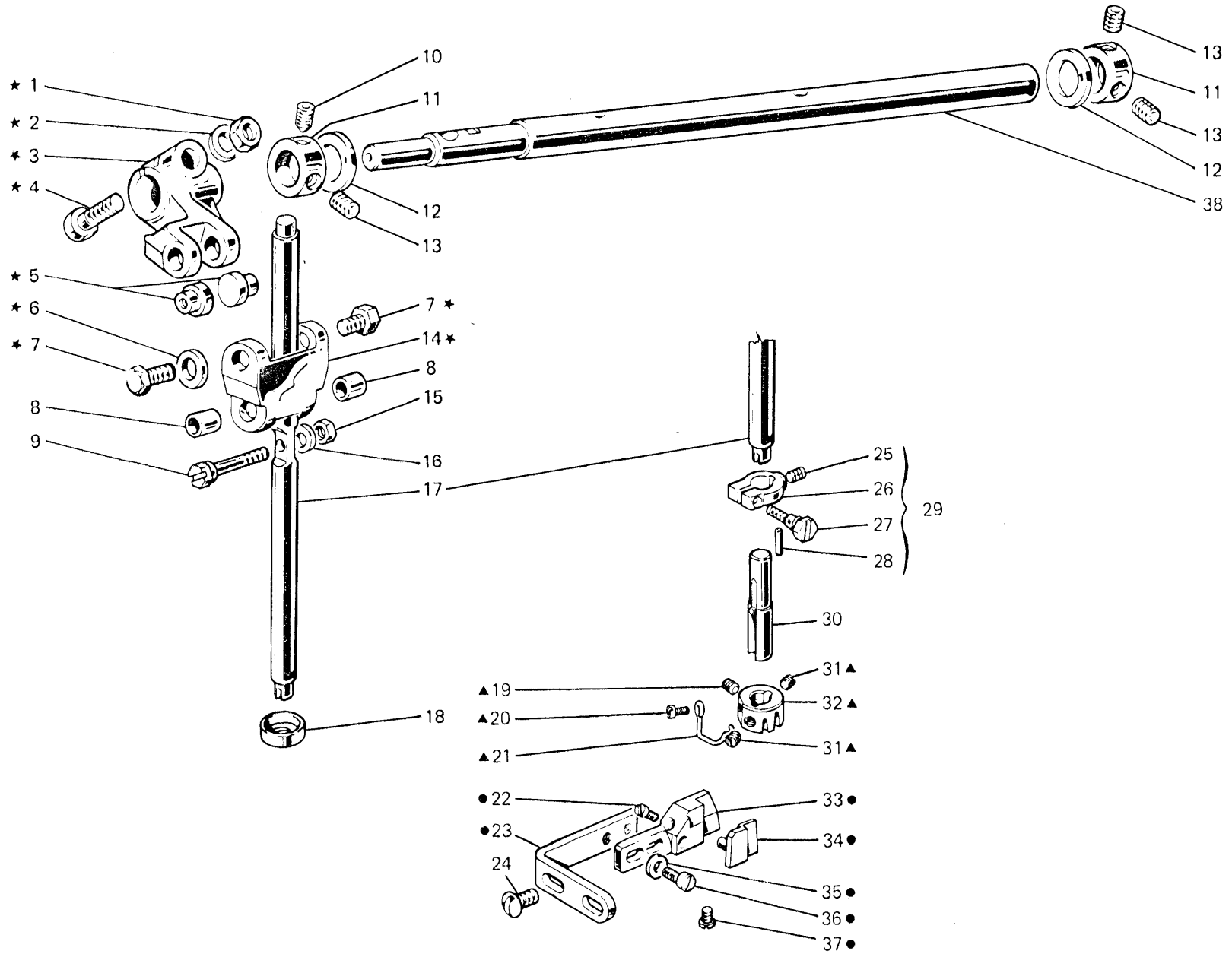


Fig. N. Abb. N.	Part. N. Bestell N. Piece N. Pieza N.	Qt. Anzahl	DESCRIZIONE	DESCRIPTION	BENENNUNG	DESCRIPTION	DESCRIPCION
★	308033-4-10	1	gruppo manov.giunto barra ago	crank and joint assembly			
▲	303347-4-10	1	morsetto porta aghi completo	needle clamp assembly			
●	303337-4-11	1	gruppo salva ago e spingi asola	front and rear needle guard			
1	746408-2-00	1	dado	nut			
2	705013-0-00	1	rondella	washer			
3	308036-2-00	1	braccio manov. per barra ago	crank for needle bar			
4	308855-0-00	1	perno a vite	pin			
5	308037-0-00	2	perno superiore	upper pin			
6	704210-4-00	1	rondella	washer			
7	308039-0-01	2	vite	screw			
8	308041-0-00	2	bussola inferiore	lower bush			
9	308042-0-00	1	perno per barra ago	pin			
10	730023-2-00	1	vite	screw			
11	304768-0-10	2	anello di registro	adjustment ring			
12	704862-0-00	2	rondella	washer			
13	729013-2-00	3	vite	screw			
14	308038-0-10	1	giunto barra ago	needle bar joint			
15	302338-0-10	1	dado	nut			
16	703005-0-00	1	rondella	washer			
17	308220-0-00	1	barra ago	needle bar			
18	308218-0-00	1	scodellino inferiore	lower cup			
19	745423-2-00	1	vite	screw			
20	742311-2-00	1	vite	screw			
21	303345-0-10	1	guidafilo	thread guide			
22	741510-0-00	1	vite	screw			
23	303157-0-10	1	squadretta	bracket			
24	300483-0-10	2	vite	screw			
25	745001-0-00	1	vite	screw			
26	302591-0-10	1	fascetta barra ago	clamp			
27	302352-0-10	1	vite	screw			
28	303174-0-10	1	spinetta	pin			
29	303171-4-10	1	fascetta completa	clamp assembly			
30	303330-2-10	1	mozzo porta aghi	needle clamp			
31	745311-2-00	2	vite	screw			
32	303346-0-10	1	morsetto porta aghi	needle clamp			
33	303336-0-11	1	salva ago	needle guard			
34	303341-2-10	1	piastrina	plate			
35	704306-0-00	2	rondella	washer			
36	741936-0-00	2	vite	screw			
37	201236-0-10	1	vite	screw			
38	308019-2-00	1	albero superiore	upper shaft			

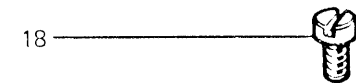
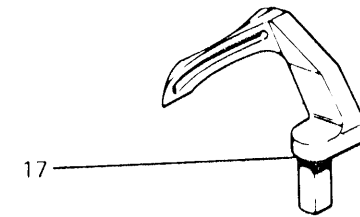
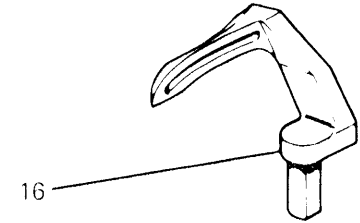
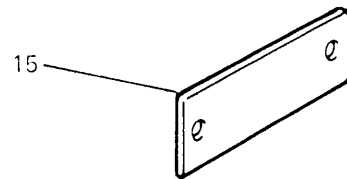
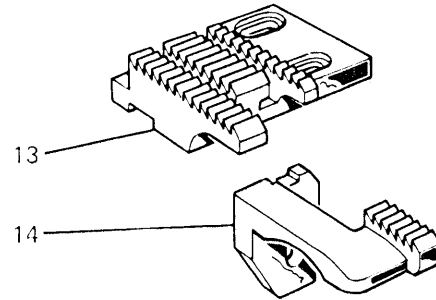
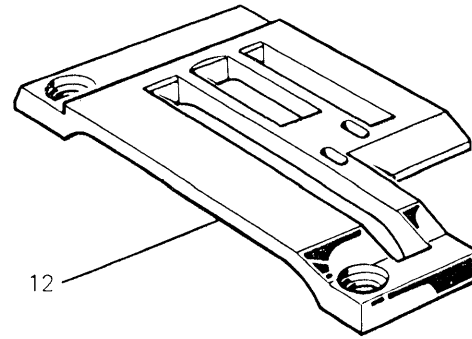
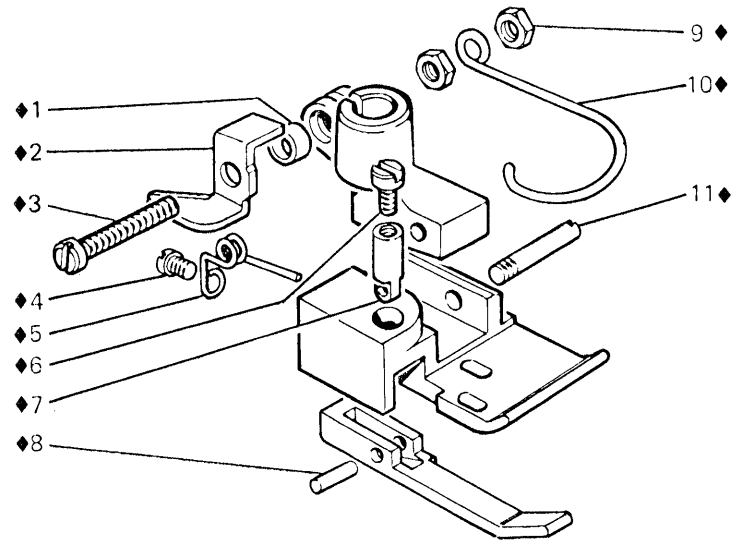


Fig. N. Abb. N.	Part. N. Bestell N. Piece N. Pieza N.	Qt. Anzahl	DESCRIZIONE	DESCRIPTION	BENENNUNG	DESCRIPTION	DESCRIPCION
◆	306647-3-01	1	pedino completo	presserfoot assembly			
1	303504-0-10	1	distanziale	spacer			
2	303442-0-11	1	taglia catenella	chain cutting			
3	741791-2-00	1	vite	screw			
4	721411-2-00	1	vite	screw			
5	300119-0-11	1	molla	spring			
6	741414-2-00	1	vite	screw			
7	300117-0-11	1	sondo	knuckle			
8	300118-0-10	1	spina	pin			
9	733504-2-00	2	dado	nut			
10	990808-0-00	1	salvadita	protection			
11	300120-0-10	1	spina	pin			
12	303339-0-10	1	placca ago	needle plate			
13	303332-0-10	1	griffa principale	main feed dog			
14	300135-0-10	1	griffa differenziale	differential feed dog			
15	785122-0-20	1	targhetta classe testa	head class plate			
16	303334-0-11	1	crochet	looper			
17	303335-0-11	1	crochet	looper			
18	741658-2-00	1	vite	screw			
19	300126-0-10	1	guida del materiale	guide			

GUIDE A RICHIESTA

GUIDES ON REQUEST

Fig. N.  
Abb. N.

Part. N.  
Bestell. N.  
Piece N.  
Pieza N.

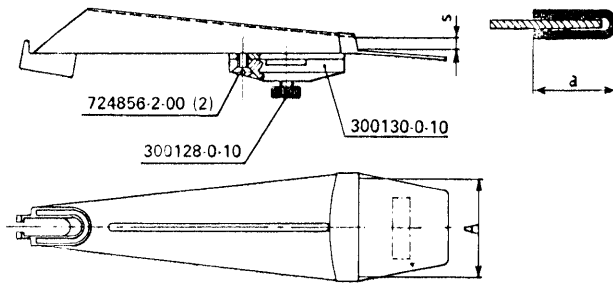
Qt.  
Anzahl

a

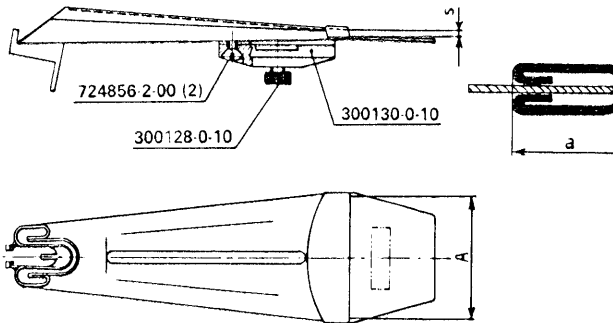
A

s

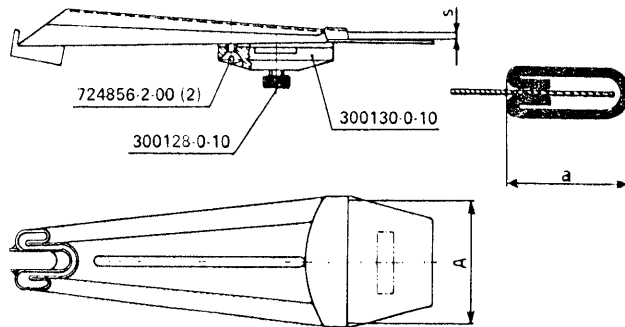
1



2



3



1	760201-0-00	1	7	15	1
	760203-0-00	1	14	28	1,5
2	762000-0-00	1	8	32	1,5
	762001-0-00	1	12	38	2
	762002-0-00	1	14	42	2
	762004-0-00	1	21	56	2,5
	762005-0-00	1	26	66	2
	762006-0-00	1	26	66	3,5
	762007-0-00	1	29	78	2
	762008-0-00	1	32	78	1,4
	762010-0-00	1	35	86	1,5
	762012-0-00	1	38	92	1,2
	762013-0-00	1	40	96	2,5
	762014-0-00	1	40	96	3,5
	762015-0-00	1	42	100	1,5
	762018-0-00	1	57	130	2,5
762019-0-00	1	57	130	3,5	
3	762101-0-00	1	4	16	0,9
	762102-0-00	1	6	22	0,9
	762103-0-00	1	7	28	0,9
	762107-0-00	1	27,5	73	1,3
	762111-0-00	1	38	92	2
	762113-0-00	1	42	100	2

a = Larghezza collareto ripiegato  
 A = Larghezza collareto non ripiegato  
 s = Passaggio collareto





CF Italia srl Corso Colombo, 46 2 10 13 Gallarate (VA) Italia Tel. +39 0331 75071 www.cfrimoldi.com / info@cfrimoldi.com  
Rimoldi Of America, 2315 N.W. 107 Avenue-Suite M43 33172 Miami, FL USA Ph: ++1 305 477 9943 imelocchi@rimoldiusa.com