

# **CF Rimoldi**

**Catalogo pezzi di ricambio  
Spare parts Catalogue**

**F27-43-2CD-10**

**F27-43-2CD-20**

Rimoldi

DISTINTA FUNZIONALE

D. 11/11/11

Indice  
Modifica

ECCESA DE SEPTE RAP

ALBERO PRINCIPALE-VOLANTINO

Conte

Data

Foglio 5

Dove F. 6

SIMBOLO

DENOMINAZIONE

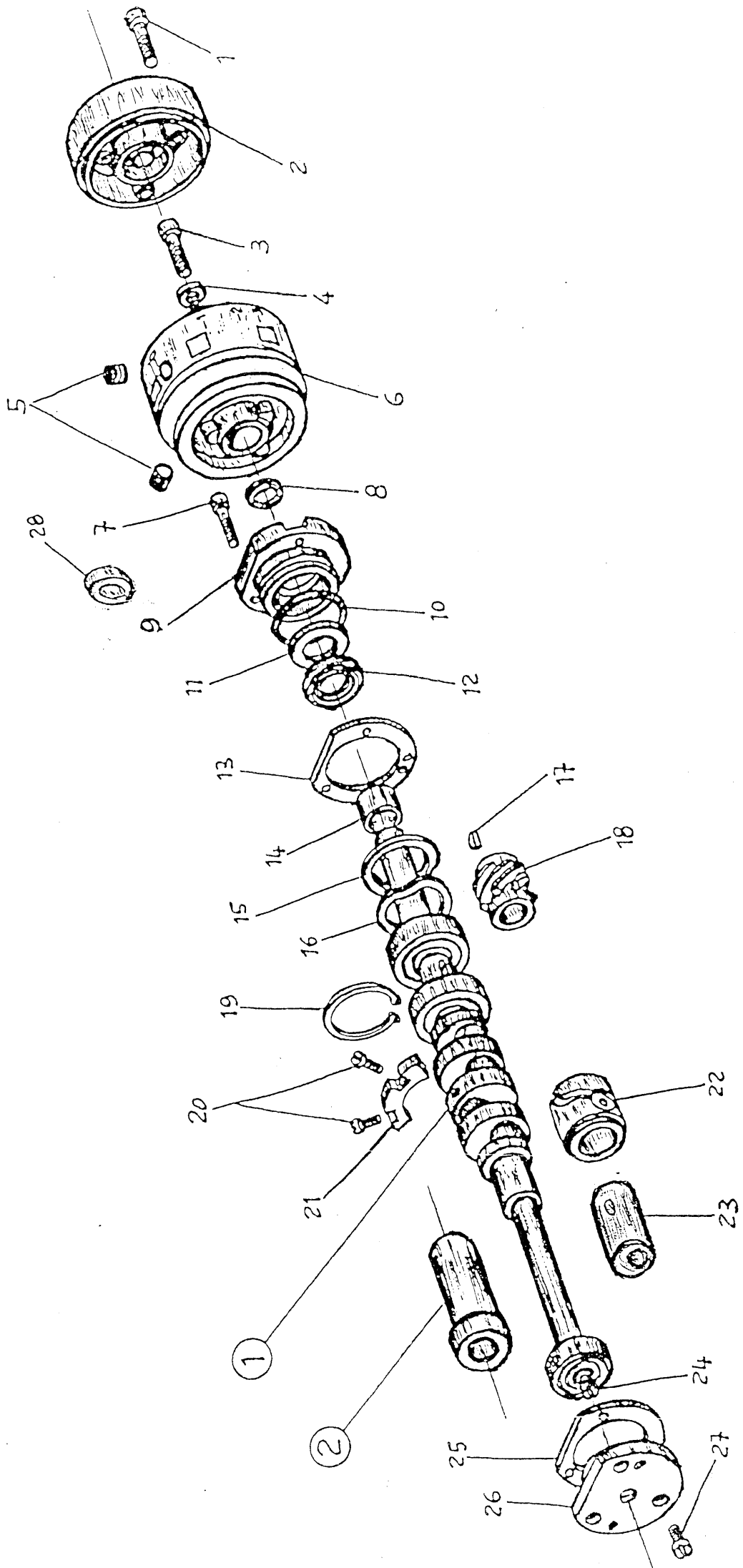
Quantità

Sigla

MONTATO SUL

Quantità

1	722461-2	00	VITE T.E.I.	3			
2	211131-0	00	COPERCHIO VOLANTINO	1			
3	742675-0	00	VITE T.C.	1			
4	704236-2	00	ROSETTA	1			
5	729034-2	00	VITE ST.	2			
6	210314-0	10	VOLANTINO	1			
7	722063-2	00	VITE T.C.	3			
8	701116-0	00	ANELLO DI TENUTA	1			
9	209109-0	00	FLANGIA PER ANELLO	1			
10	701133-0	00	ANELLO DI TENUTA	1			
11	206693-0	00	ROSETTA	1			
12	700630-0	00	ANELLO DI TENUTA	1			
13	209111-0	00	GUARNIZIONE	1			
14	206692-0	00	DISTANZIALE	1			
15	209185-0	00	ANELLO	1			
16	206689-0	01	ANELLO	1			
17	204122-0	10	CHIAVETTA	1			
18	206556-0	01	INGRANAGGIO A VITE	1			
19	202386-0	10	ANELLO ELASTICO	1			
20	721473-2	00	VITE T.C.	2			
21	209146-0	00	CONTRAPPESO	1			
22	211104-0	00	BUSSOLA	1			
23	209144-2	00	CONTRAPPESO	1			
24	209610-0	01	LIMITATORE PORTATA OLIO	1			
25	206543-0	01	GUARNIZIONE	1			



Rimoldi

DISTINTA FUNZIONALE

D. 0.000 0000.

Indice  
Modifica

Esercizi 14 SEPTE RAP

TRASPORTO - ALLUNGAPUNTO

Conte

Data

Foglio 7

Serie F 8

SIMBOLO

DENOMINAZIONE

Quantità

Sigla

MONTATO SUL

Quantità

1	209693-0	00	PIASTRINA	1		
2	704409-2	00	ROSETTA	3		
3	721475-2	00	VITE T.C.	2		
4	206796-0	00	INDICE	1		
5	206798-0	00	BOTTONE	1		
6	700207-0	00	ANELLO ELASTICO	1		
7	211612-0	01	ARRESTO REGOLABILE	2		
8	209408-2	00	LEVA COMPLETA	1		
9	209411-0	00	DISTANZIALE	1		
10	701007-0	00	ANELLO DI TENUTA	1		
11	704829-0	00	ROSETTA	1		
12	100620-2	10	FASCETTA	1		
13						
14	700012-0	00	ANELLO ELASTICO	1		
15	704853-0	00	ROSETTA	2		
16	211406-0	00	BUSSOLA	1		
17	313060-2	00	ANELLO	1		
18	209390-0	00	BIELLA	1		
19	211382-2	00	BRACCIO MANOVELLA	1		
20	209402-0	00	GUIDA	1		
21	741967-2	00	VITE	2		
22	209403-2	00	BRACCIO	1		
23	202384-0	10	GABBIA A RULLI	1		
24	724032-0	00	VITE T.S.	1		
25	207719-0	00	ROSETTA	1		





Rimoldi

DISTINTA FUNZIONALE

00/0000

1012  
2012  
Rimoldi

ECESSO DI SETTE RM

ALZAPIEDINO

Conto

Data

Foglio 10

Di. P.

SIMBOLO

DENOMINAZIONE

Quantità

Sigla

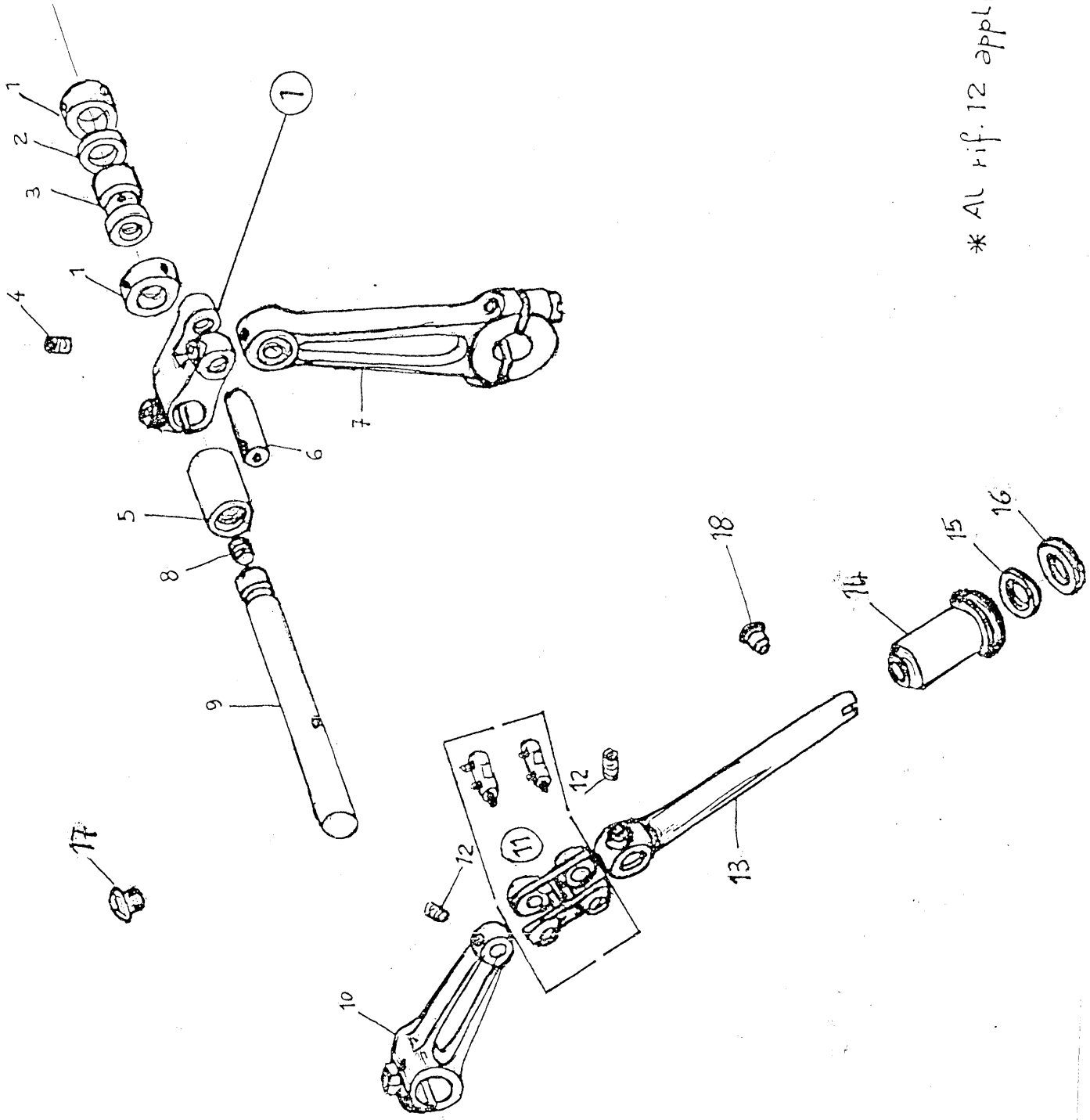
MONTATO SUL

Quantità

1	209504-0	10	BUSSOLA	1			
2	745812-2	00	VITE S.T.	1			
3	209522-2	00	PUNTALE ALZAPIEDINO	1			
4	209501-0	12	LEVA ALZA PREMISTOFFA	1			
5	740087-2	00	VITE	1			
6	746021-2	00	DADO	1			
7	209521-0	01	MOLLA	1			
8	209503-0	10	BUSSOLA	1			
9	209500-0	10	PERNO ATT. LEVA PREMISTOFFA	1			
10	729031-2	00	VITE S.T.	1			
11	202529-0	10	PERNO	1			
12	206622-0	00	SPINA	1			
13	209524-2	00	LEVA PREMISTOFFA	1			
14	206637-0	00	DISTANZIALE	1			
15	722421-2	00	VITE T.C.	1			
16	206635-0	00	NASELLO	1			
17	746007-2	00	DADO	1			
18	202214-0	11	VITE	1			
19	211061-0	00	VITE REGOLAZIONE PREMISTOFFA	1			
20	701006-0	00	ANELLO DI TENUTA	1			
21	211060-0	00	BUSSOLA CANNOTTO PREMISTOFFA	1			
22	926273-0	01	MOLLA	1			
23	207959-0	00	TIRANTE	1			
24	207626-0	00	BOTTONE	1			
25	207625-0	00	CANNOTTO	1			

UNIT NAME (FS)	(1) MOLLA	(2) LEVA PREM.	(3)	(4)	(5)	(6)
F27-FS-1CD-AA	203142-0-10	1 209510-0-00	1	.	.	.
F27-FS-1MD-AB	205021-0-10	1 209510-0-00	1	.	.	.
F27-FS-1CD-AC	203142-0-10	1 209510-0-00	1	.	.	.
F27-FS-1CD-BF	203142-0-10	1 209514-0-00	1	.	.	.
F27-FS-1CD-AV	203142-0-10	1 209510-0-00	1	.	.	.
F17-FS-1CD-AD	203142-0-10	1 209510-0-00	1	.	.	.
.	.	.	.	.	.	.
.	.	.	.	.	.	.
.	.	.	.	.	.	.
.	.	.	.	.	.	.
.	.	.	.	.	.	.
.	.	.	.	.	.	.
F27-FS-2CD-AE	203142-0-10	1 209510-0-00	1	.	.	.
F27-FS-2CD-AF	203142-0-10	1 209510-0-00	1	.	.	.
F27-FS-2MD-AG	205021-0-10	1 209510-0-00	1	.	.	.
F27-FS-2MD-AH	205021-0-10	1 209510-0-00	1	.	.	.
F27-FS-2MD-AL	205021-0-10	1 209510-0-00	1	.	.	.
F27-FS-1MD-BH	205021-0-10	1 209510-0-00	1	.	.	.
F27-FS-2CD-DA	203142-0-10	1 209510-0-00	1	.	.	.
.	.	.	.	.	.	.
.	.	.	.	.	.	.
.	.	.	.	.	.	.
.	.	.	.	.	.	.





\* Al rif. 12 applicare LOCTITE 242

Rimoldi

DISTINTA FUNZIONALE

os. *ell...*

Partice  
Modifica

Ecessi di SEPTTE RAP

PORTA BOBINE

Conte

Data

Foglio 12

DETA F

SIMBOLO

DENOMINAZIONE

Quantità

Styla

KONTATO SUL

Quantità

1 991120-5

02

PORTA BOBINE COMPLETO

1

2 991134-0

00

CENTRABOBINE

4 R





Rimoldi

DISTINTA FUNZIONALE

adatt.

PSI 11008

Esessi di SEPTE RAP

ACCESSORI

Data

Foglio 15 Serie F

SIMBOLO

DENOMINAZIONE

Quantità

Sigla

MONTATO SUL

Quantità

1 991680-4

00

BUSTA ACCESSORI COMPLETA

1

2 990979-0

00

PROTEZIONE TESTA

1

3 991512-0

00

CONTENITORE OLIO - cm<sup>3</sup> 820

1

999939-5

10

CARTELLINO ISTRUZIONI

1



Rimoldi

DISTINTA FUNZIONALE

SE 1117

Indice  
lubrifico

Esercizio SEPT 1967

LUBRIFICAZIONE

Data

Foglio 17

di 18

SIMBOLO		DENOMINAZIONE	Quantità	Sigla	MONTATO SUL	Quantità
1	209048-3	BACINELLA OLIO COMPLETA	1			
	00					
2	211013-0	GUARNIZIONE	1			
	00					
3	206665-2	GALLEGGIANTE COMPLETO	1			
	11					
4	209624-0	ASTINA LIVELLO OLIO	1			
	00					
5	211051-3	INDICATORE LIVELLO OLIO COMPLETO	1			
	00					
6	701031-0	ANELLO DI TENUTA	2			
7						
	00					
8	701006-0	ANELLO DI TENUTA	1			
	00					
9	701015-0	ANELLO DI TENUTA	1			
	00					
10	321206-0	TAPPO SCARICO OLIO BACINELLA	1			
	06					
11	206550-4	POMPA OLIO	1			
	00					
12	722511-2	VITE	2			
	00					
13	701004-0	ANELLO DI TENUTA	1			
	00					
14	209627-0	TUBETTO	1			
	00					
15	700116-0	ANELLO ELASTICO	1			
	00					
16	315895-0	CARTERINO	1			
	00					
17	211128-0	FILTRO	1			
	00					
18	701123-0	ANELLO ELASTICO	1			
	00					
19	211052-0	FILTRO OLIO	1			
	00					
20	701042-0	ANELLO DI TENUTA	1			
	00					
21	922369-0	MOLLA	1			
	01					
22	211053-0	CONTENITORE FILTRO OLIO	1			
	00					
23	209633-0	LAMIERINO	1			
	00					
24	741925-2	VITE	1			
	00					
25	211111-0	TAPPO	1			

Rimoldi

DISTINTA FUNZIONALE

015/1/11

Indice  
MOTORE

Esce 14 SETTE RAP

LUBRIFICAZIONE

Conte

Data

18

Di. F.

SIMBOLO

DENOMINAZIONE

Quantità

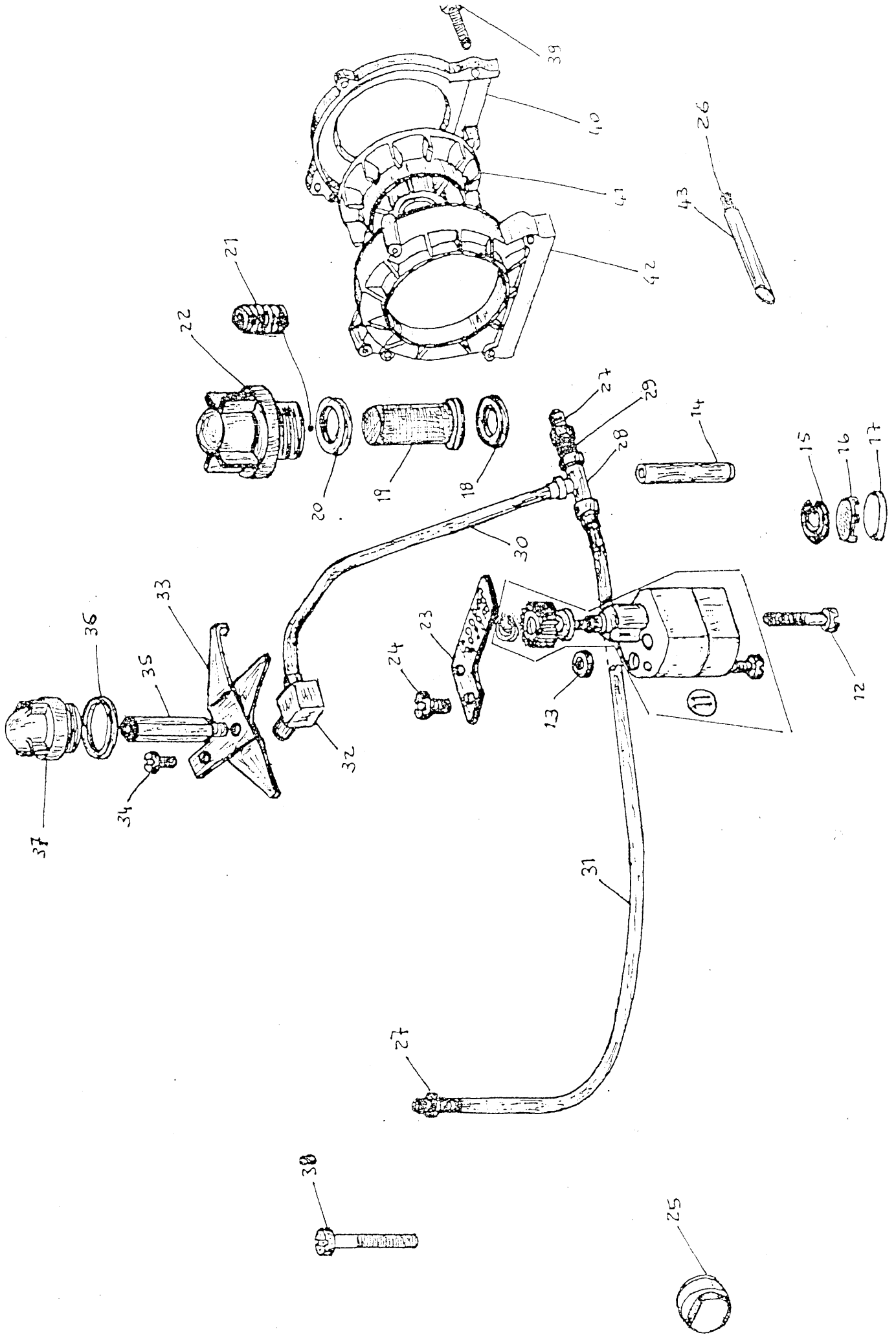
Sigla

MONTATO SUL

Quantità

	SIMBOLO	DENOMINAZIONE	Quantità	Sigla	MONTATO SUL	Quantità
26	209383-0	FILTRO	1			
27	209641-0	RACCORDO PER TUBO	2			
28	941538-4	RACCORDO ISTANTANEO	1			
29	790700-0	TUBO	1			
30	790716-0	TUBO	1			
31	790706-0	TUBO	1			
32	926409-0	RACCORDO A PIPA	1			
33	211062-0	DISTRIBUTORE OLIO	1			
34	741936-2	VITE	1			
35	211063-0	UGELLO OLIO	1			
36	701036-0	ANELLO DI TENUTA	1			
37	207973-0	CUPOLINA	1			
38	742086-2	VITE	5			
39	722149-2	VITE	4			
40	206687-2	COPERCHIO	1			
41	206690-2	VENTOLA	1			
42	206688-0	CLOCHEA PER VENTOLA	1			
43	211211-0	TUBETTO	1			
44						
45	701000-0	ANELLO DI TENUTA	1			





Rimoldi

DISTINTA FUNZIONALE

03/08/20

2011020  
MODIFICA

ESERCIZIO SEPTTE RAP

PROTEZIONE

Conte

Data

20

SIMBOLO

DENOMINAZIONE

Quantità

Sigla

MONTATO SUL

Quantità

1 209022-0 00

PROTEZIONE ANTERIORE

1

2 743547-2 00

VITE T.C.

1

3 208220-0 00

ANELLO ELASTICO

1

4 704630-0 00

ROSETTA

1

5 211020-0 00

PIASTRINA

1



UNLIA BASE (FS)	(1)	(2)	(3)	(4)	(5)	(6)
	TARGHETTA					
F27-FS-1CD-AD	211054-0-01	1	.	.	.	.
F27-FS-1CD-AA	211054-0-01	1	.	.	.	.
F27-FS-1MD-AB	211054-0-01	1	.	.	.	.
F27-FS-1CD-AC	211054-0-01	1	.	.	.	.
F27-FS-1CD-BF	211054-0-01	1	.	.	.	.
F27-FS-1CS-BD	211054-0-01	1	.	.	.	.
F27-FS-1CV-AV	211054-0-01	1	.	.	.	.
.	.	.	.	.	.	.
.	.	.	.	.	.	.
.	.	.	.	.	.	.
.	.	.	.	.	.	.
.	.	.	.	.	.	.
F27-FS-2CD-AE	211054-0-01	1	.	.	.	.
F27-FS-2CD-AF	211054-0-01	1	.	.	.	.
F27-FS-2MD-AG	211054-0-01	1	.	.	.	.
F27-FS-2MD-AH	211054-0-01	1	.	.	.	.
F27-FS-2MD-AL	211054-0-01	1	.	.	.	.
F27-FS-1MD-BH	211054-0-01	1	.	.	.	.
F27-FS-2CD-DA	211054-0-01	1	.	.	.	.
.	.	.	.	.	.	.
.	.	.	.	.	.	.
.	.	.	.	.	.	.
.	.	.	.	.	.	.



Rimoldi Necchi	DISTINTA FUNZIONALE	Foglio N. 44
Serv. PROGETTO	<b><u>CROCHET SUPERIORE</u></b>	R.M.P. : 5544/1
V. Comp. Zoia		Data : 18-01-02

N. Rif.	SIMBOLO	DENOMINAZIONE	N. Pz.	NOTE
1	P211209-0-02	BUSSOLA	1	
2	P705036-0-00	ROSETTA	1	
3	P211221-2-00	MANICOTTO	1	
4	P313060-2-00	ANELLO	1	
5	P211790-2-00	ALBERO	1	
6	P209270-2-03	BIELLA	1	
7	P209272-0-00	CAVALLOTTO	1	
8	P745812-2-00	VITE	2	
9	P211253-0-01	BUSSOLA	1	
10	P311166-0-00	ANELLO DI TENUTA	1	
11	P211215-2-00	BRACCIO	1	
12	P778208-0-00	STOPPINO	1	
13	P778419-0-00	STOPPINO	1	
14	P211213-0-00	ROSETTA	2	
15	P745810-2-00	VITE ST	2	
16	P212365-3-00	PORTA CROCHET SUPERIORE	1	
17	P211241-2-00	ANELLO	1	
18	P704873-0-00	ROSETTA	1	
19	P211245-3-00	GR. PERNO-ECCENTRICO-MANOVELLA	1	
20	P729064-2-00	VITE ST	1	
21	P722412-2-00	VITE TCEI	1	
22	P705007-0-00	ROSETTA	1	
23	P745800-2-00	VITE ST	1	
24				
25				
26				
27				
28				

<b>Rimoldi Necchi</b>	DISTINTA FUNZIONALE	Foglio N. 45
Serv. PROGETTO V. Comp. Zoia	<b><u>COLTELLI</u></b>	R.M.P. : Data :

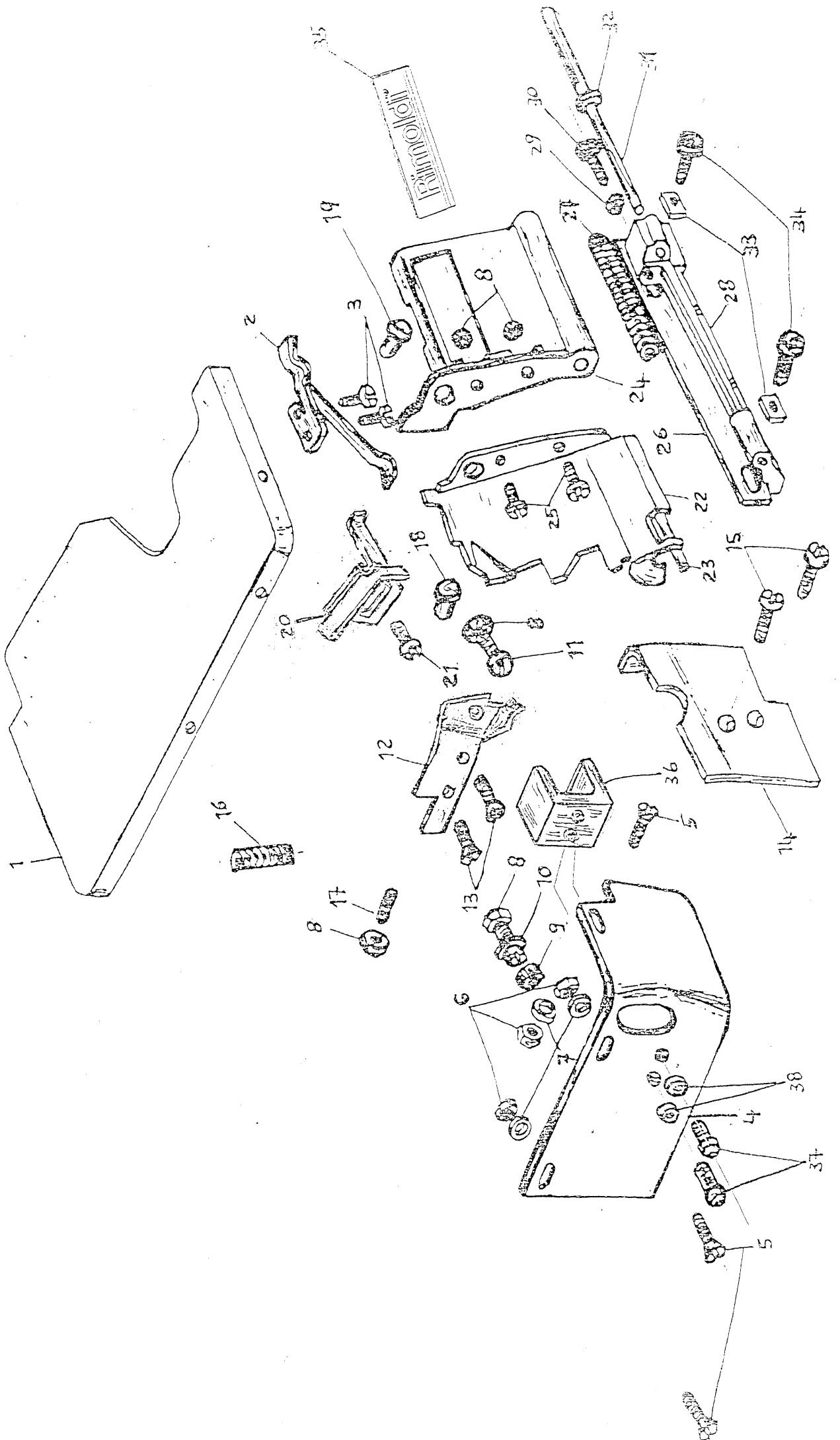
*F27-FS-2CD-DA/M*

N. Rif.	SIMBOLO	DENOMINAZIONE	N. Pz.	NOTE
1	P209587-0-00	VITE	2	
2	P211031-2-00	SUPPORTO	1	
3	P704409-2-00	ROSETTA	1	
4	P742457-2-00	VITE TC	1	
5	P209958-0-00	ALBERO	1	
6	P202130-0-11	PERNO	1	
7	P742758-0-00	VITE TC	1	
8	P701114-0-00	ANELLO DI TENUTA	1	
9	P202129-0-10	BUSSOLA	1	
10	P209588-0-11	BUSSOLA	1	
11	P209569-2-02	BIELLA	1	
12	P212332-0-90	PORTA COLTELLO	1	
13	P202128-0-10	MOLLA	1	
14	P209956-0-00	PERNO	1	
15	P722471-2-00	VITE TCEI	1	
16	P704406-2-00	ROSETTA	1	
17	P209583-0-01	BUSSOLA	1	
18	P704863-0-00	ROSETTA	1	
19	P209589-2-00	FASCETTA	1	
20	P207990-0-00	SUPPORTO	1	
21	P722480-0-00	VITE TCEI	2	
22	P207998-2-00	SUPPORTO SALVA AGO/SPINGI ASOLA	2	
23	P207588-0-01	SUPPORTO COLTELLO	1	
24	P744533-0-00	VITE	1	
25	P207958-0-02	GOMMINO	1	
26	P209580-2-01	MANOVELLA	1	
27				
28				





WFS-68-087-00-M



Rimoldi Necchi	DISTINTA FUNZIONALE	Foglio N. 1 di 2
Serv. PROGETTO	<u>WFS-69-223-00-M</u>	R.M.P. :
V. Comp. Zoia		Data :

## ORGANI DI CUCITURA

(2aghi-sfasati 7.5-calibro 1)

N. Rif.	SIMBOLO	DENOMINAZIONE	N. Pz.	NOTE
1	P202057-0-10	GRIFFA DEL PUNTO	1	
2	P202488-0-10	VITE	1	
3	P202489-0-10	VITE	1	
4	P202609-0-20	GRIFFINO	1	
5	P202681-0-10	MOLLA PER TENSIONE (Leggera)	4	
6	P205713-0-00	COLTELLO INFERIORE	2	
7	P206714-2-00	PASSAFILO COMPLETO	1	
8	P207421-0-01	VITE	1	
9	P207653-0-01	STAFFA	1	
10	P208336-2-00	ATTACCO PREMISTOFFA	1	
11	P209247-0-00	CROCHET SUPERIORE	2	
12	P209264-0-01	CROCHET INFERIORE	2	
13	P209352-0-00	COLTELLO SUPERIORE	2	
14	P209577-0-01	SQUADRETTA	1	
15	P211125-0-00	FASCETTA	1	
16	P211137-0-00	SQUADRETTA	1	
17	P211742-0-00	DISTANZIALE	1	
18	P211748-0-00	PASSAFILO	2	
19	P212333-0-90	GRIFFA DIFFERENZIALE	1	
20	P212334-0-00	SPINGI ASOLA	2	
21	P212343-3-90	PIEDINO COMPLETO	1	
22	P212355-3-90	PLACCA AGO COMPLETA	1	
23	P212366-0-00	SALVA AGO	2	
24	P212367-0-00	TENDIFILO	1	
25	P212368-0-00	PASSAFILO	1	
26	P212369-2-00	MOZZO AGHI	1	
27	P704104-2-00	ROSETTA	1	
28	P721443-2-00	VITE	1	
29	P722440-2-00	VITE	1	

# CF Rimoldi

## Catalogo pezzi di ricambio Spare parts Catalogue

# Varianti per F27-43-2CD-20

<b>CF Rimoldi</b>		Distinta funzionale	Foglio Nr.1 Bis	
Serv. Progetti		<b>WFS-69-223-00-M</b>	<b>R.M.P</b>	
Compilatore:			<b>Data:</b>	
Nr. Rif	Simbolo	Denominazione	Nr. Pz	Note
<b>19</b>	<b>BM 212335</b>	<b>Griffa differenziale</b>	<b>1</b>	
<b>22</b>	<b>BM 212392</b>	<b>Placca ago</b>	<b>1</b>	

Cat. No. 749F

WFS-69-223-UOM

