

**RIMOLDI NECCHI S.r.l.**

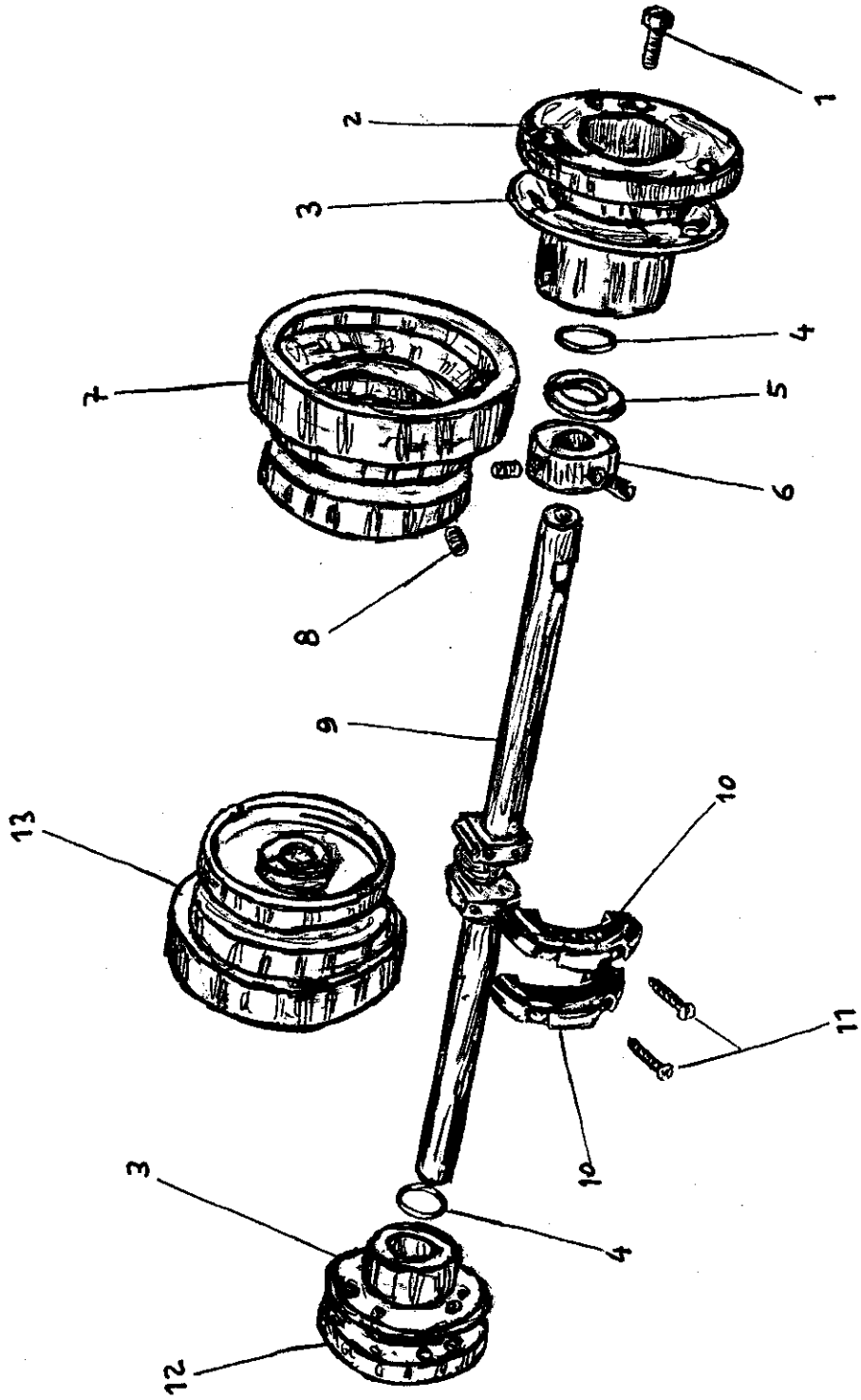
**CATALOGO PEZZI DI RICAMBIO**

**255-00-01**

**255-00-03**

**255-00-04**

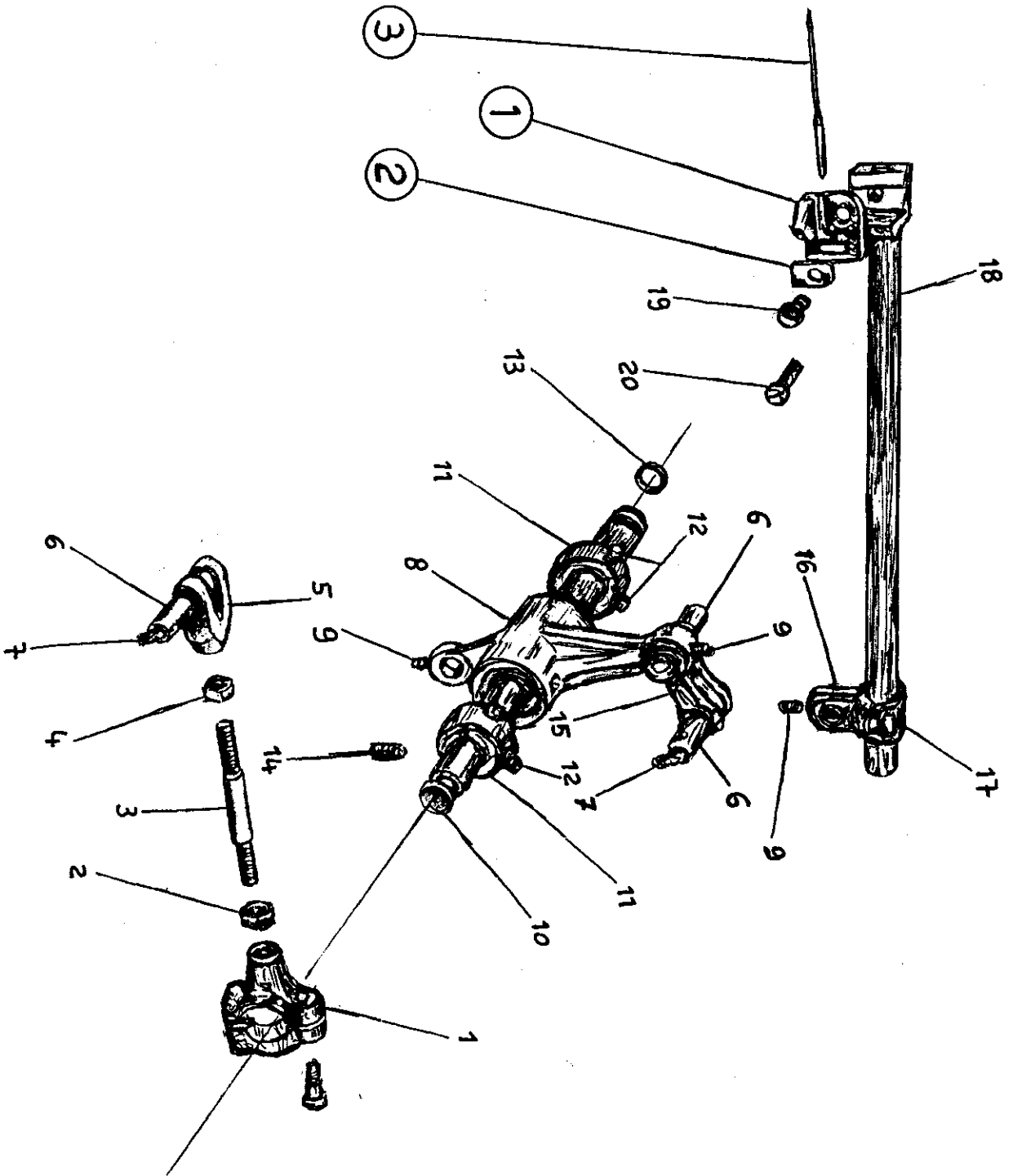




Rimoldi		DISTINTA FUNZIONALE		V. Compila <i>reella</i> .		Foglio 2	
Emessa da		BARRA AGO		Data		Segue F.	
R.M.P.							
N. RIF.	SIMBOLO	DENOMINAZIONE	N. Pz.	altre	MONTATO SUL		
1	101373-2-11	PIEDE DI BIELLA	1				
2	746607-0-00	DADO	1				
3	101616-0-10	TIRANTE	1				
4	100362-0-10	DADO	1				
5	100402-0-10	FORCELLA	1				
6	101419-0-11	SPINA	3				
7	778414-0-00	STOPPINO	3				
8	101422-2-10	LEVA	1				
9	730011-2-00	VITE ST M3x5	3				
10	101366-0-10	PERNO	1				
11	100431-0-11	ANELLO	2				
12	727026-0-00	VITE ST M5x5	4				
13	701005-0-00	ANELLO DI TENUTA	2				
14	727654-0-00	VITE ST M5x8	2				
15	200154-0-11	GIUNTO	1				
16	101376-0-10	ATTACCO	1				
17	742457-2-00	VITE TC M5x0,5x10	1				
18	101377-0-10	BARRA AGO	1				
19	721433-2-00	VITE TC M3,5x6	1				
20	741732-2-00	VITE TC M3,5x9	1				
	- -						
	- -						
	- -						
	- -						
	- -						
	- -						
	- -						
	- -						
	- -						
	- -						
	- -						
	- -						
	- -						
	- -						
	- -						
	- -						
	- -						

7



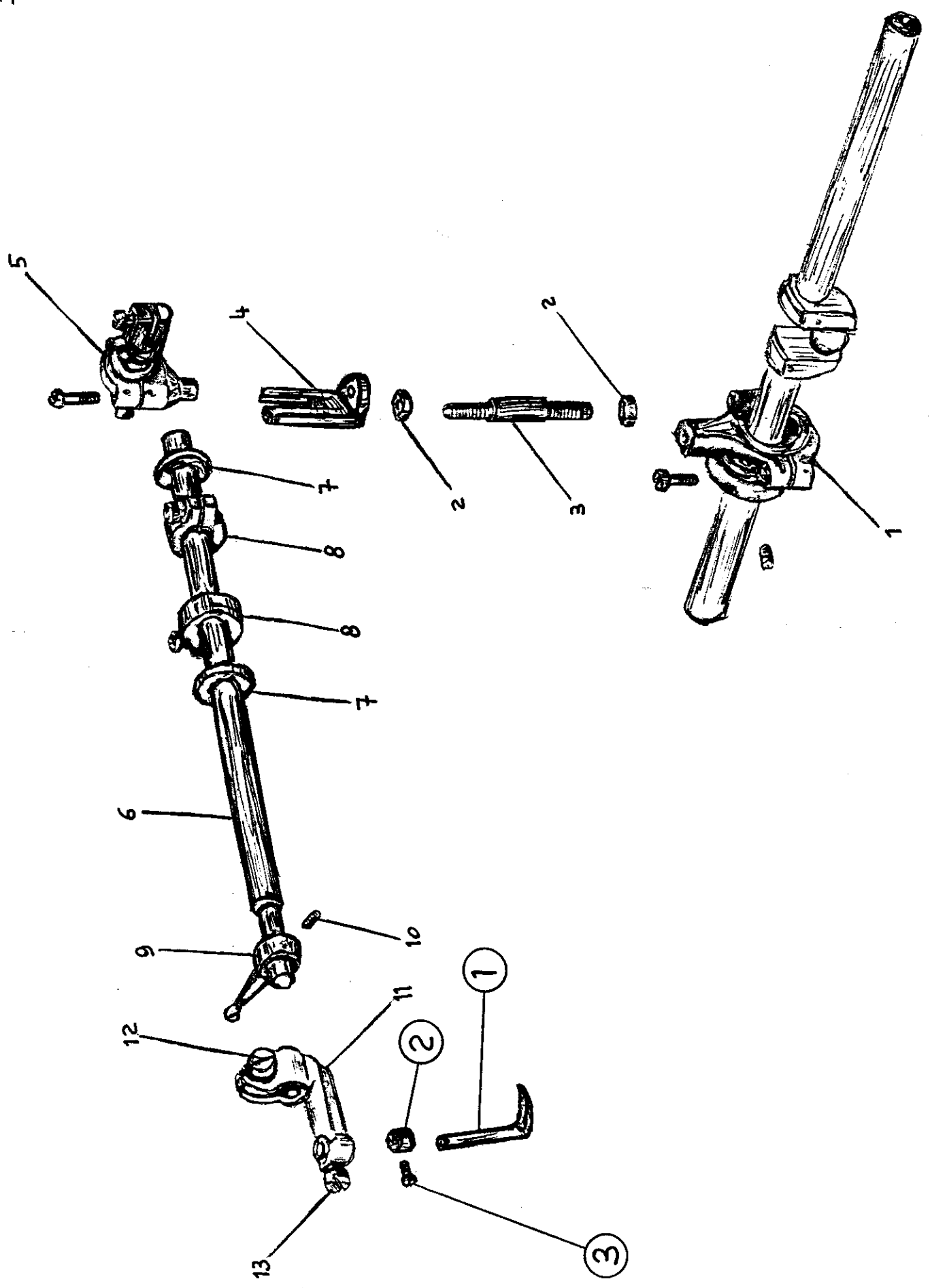








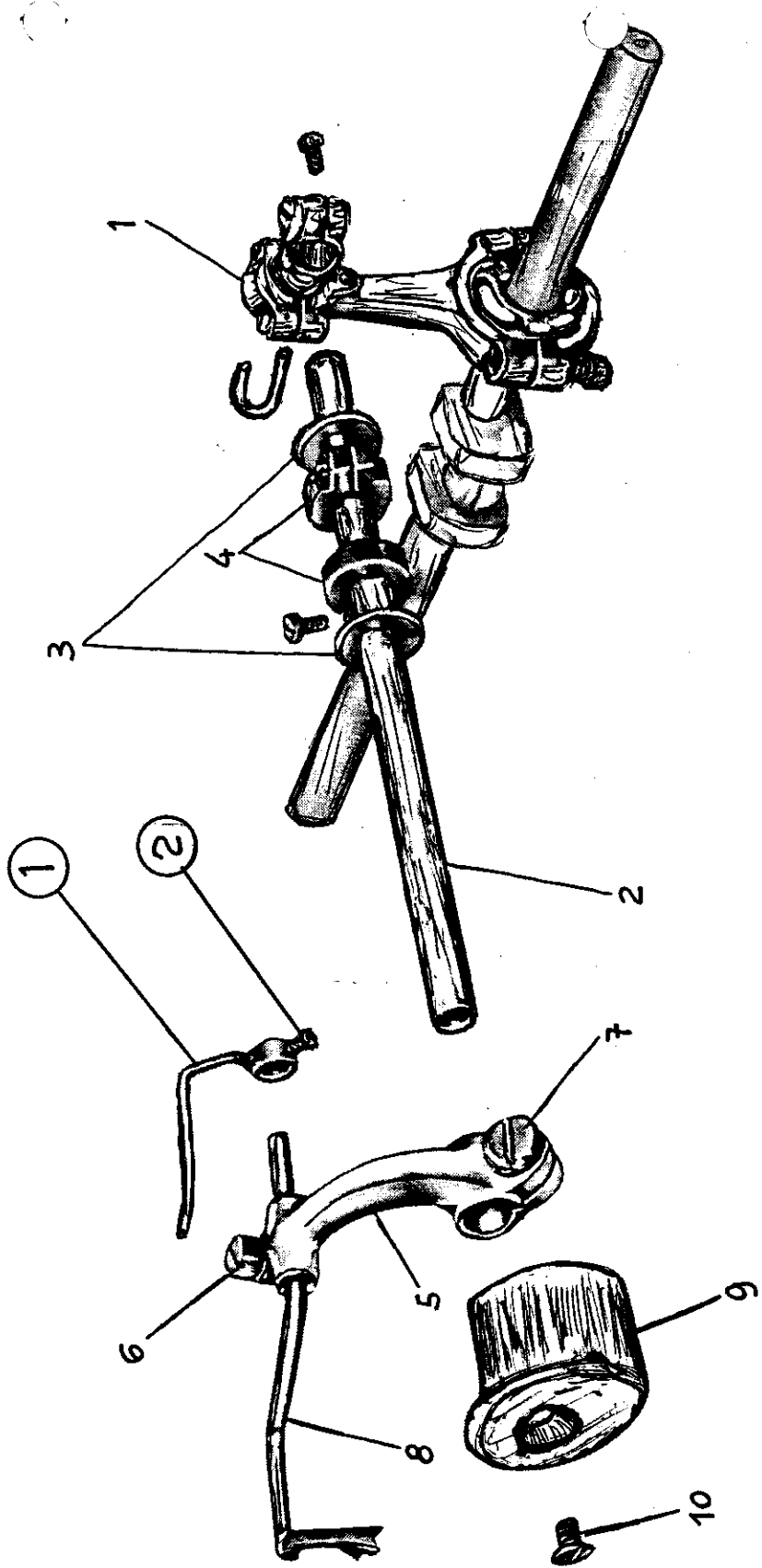
3/





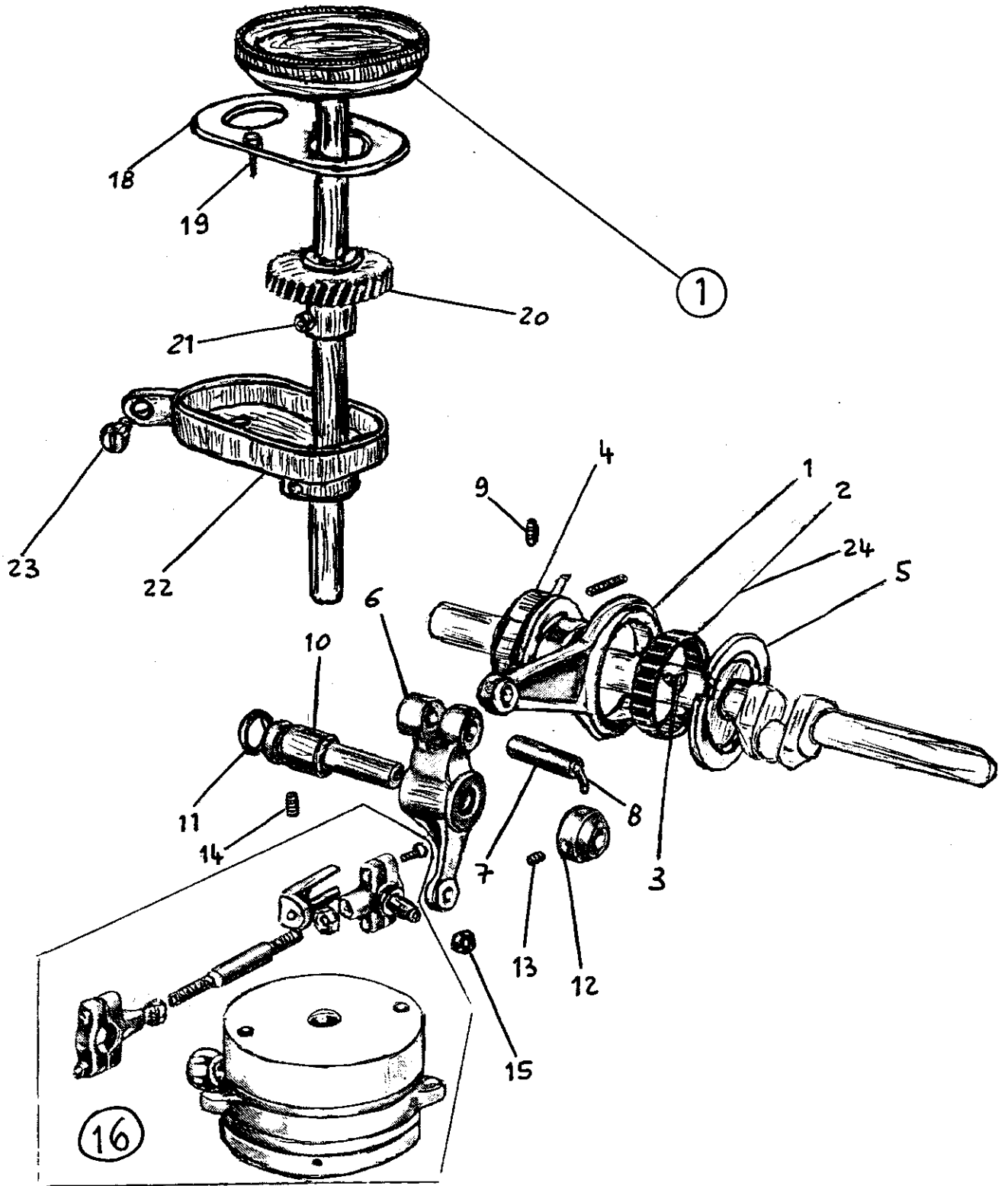


4/









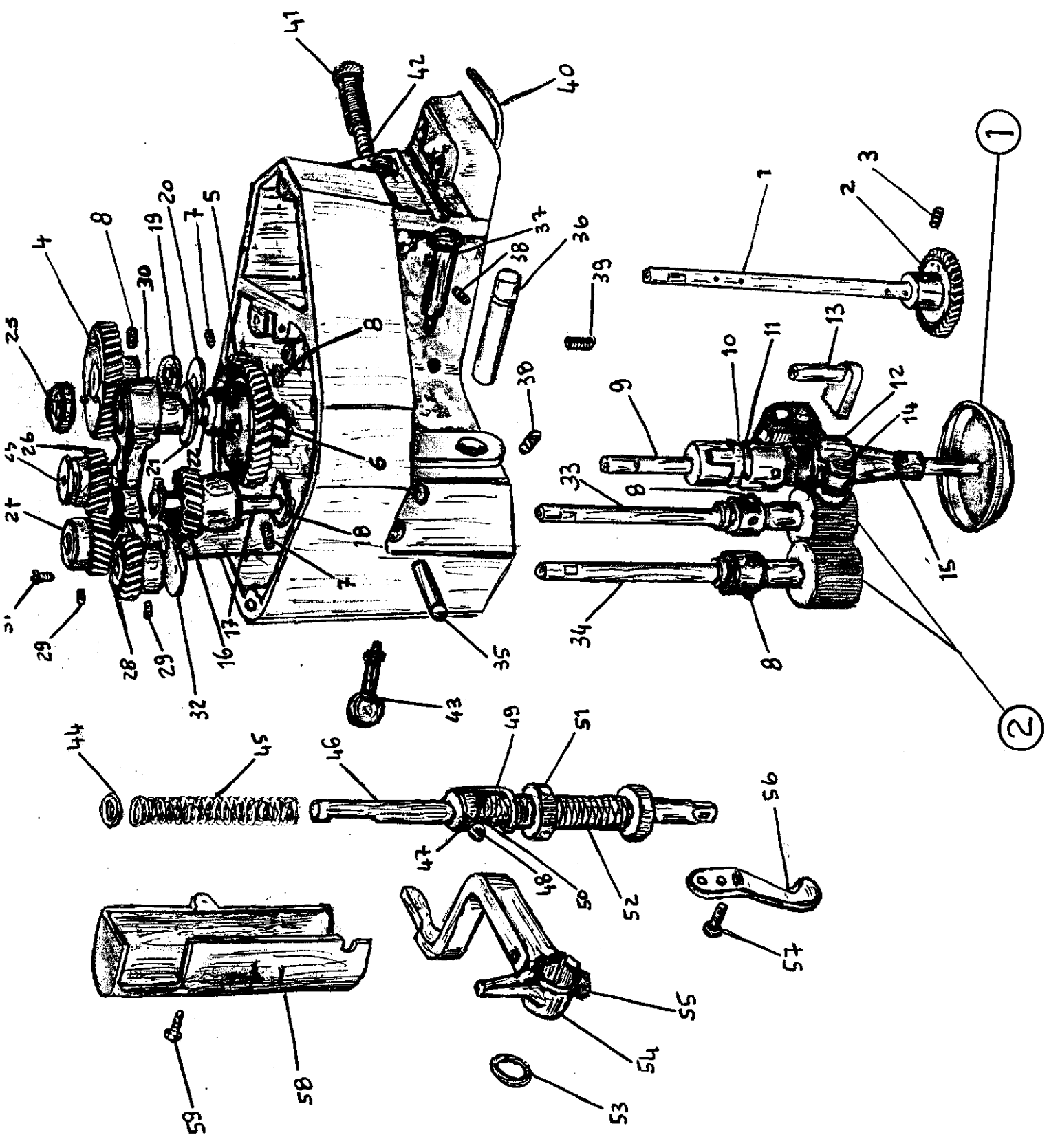
Rimoldi	DISTINTA FUNZIONALE	V. Compilar	Foglio 6
Emessa da	MOVIM NTO PIATTELLO SUPERIORE		
R.M.P.	RE E RULLI TRASCINAMENTO	Data	Segue F. 7

N. RIF.	SIMBOLO	DENOMINAZIONE	N. Pz.	MONTATO SUL
1	1 0 1 5 9 4 - 4 - 1 0	PERNO	1	
2	1 0 1 6 8 8 - 0 - 0 0	INGRANAGGIO INFERIORE	1	
3	7 2 7 6 1 4 - 0 - 0 0	VITE ST M5x4	2	
4	1 0 1 6 0 4 - 3 - 1 1	INGRANAGGIO SUPERIORE	1	
5	1 0 1 5 9 9 - 2 - 2 0	INGRANAGGIO SUPERIORE	2	
6	1 0 1 5 9 7 - 2 - 1 0	INGRANAGGIO SUPERIORE	1	
7	7 2 7 0 3 6 - 2 - 0 0	VITE ST M5x6	2	
8	7 2 9 0 1 3 - 2 - 0 0	VITE STEI M5x5	8	
9	1 0 1 4 5 6 - 4 - 1 0	FORCELLA SUPERIORE CON GAMBO	1	
10	1 0 1 0 9 1 - 0 - 1 0	GIUNTO	1	
11	1 0 1 4 5 7 - 0 - 1 0	FORCELLA	1	
12	1 0 1 4 0 7 - 0 - 1 0	BRACCIO	1	
13	1 0 1 5 0 9 - 0 - 1 0	PERNO.	1	
14	7 2 1 4 8 5 - 2 - 0 0	VITE TC M5x12	1	
15	1 0 0 3 4 0 - 0 - 1 1	CANNOTTO	1	
16	1 0 1 5 2 1 - 2 - 1 0	INGRANAGGIO INTERMEDIO	1	
17	1 0 1 5 1 9 - 4 - 1 0		1	
18	1 0 1 6 1 1 - 0 - 1 0	ROSETTA	1	
19	7 0 4 8 2 6 - 0 - 0 0	ROSETTA $\phi 8 \times 19,5 \times 1,5$	1	
20	1 0 1 5 6 3 - 0 - 1 0	REGGISPINTA	1	
21	1 0 1 5 0 6 - 0 - 1 0	BUSSOLA	1	
22	1 0 1 4 5 4 - 4 - 2 0	PERNO	1	
23	1 0 1 0 4 2 - 2 - 0 0	ANELLO	1	
24	- - -			
25	1 0 1 5 1 3 - 4 - 1 0	GRUPPO TENDICINGHIA	1	
26	1 0 1 5 2 4 - 2 - 1 0	GRUPPO PULEGGIE	1	
27	1 0 1 5 2 6 - 2 - 1 0	INGRANAGGIO	1	
28	1 0 1 5 2 2 - 2 - 1 0	INGRANAGGIO	1	
29	7 4 5 8 1 2 - 2 - 0 0	VITE STEI M4x4	8	
30	1 0 1 5 0 7 - 2 - 1 0	BRACCIO OSCILLANTE	1	
31	7 2 4 4 4 2 - 2 - 0 0	VITE TS M4x8	2	
32	1 0 1 5 3 0 - 0 - 1 0	PIASTRINA	1	
33	1 0 1 5 1 7 - 4 - 1 0	PERNO	1	
34	1 0 1 5 1 5 - 4 - 1 0	PERNO	1	





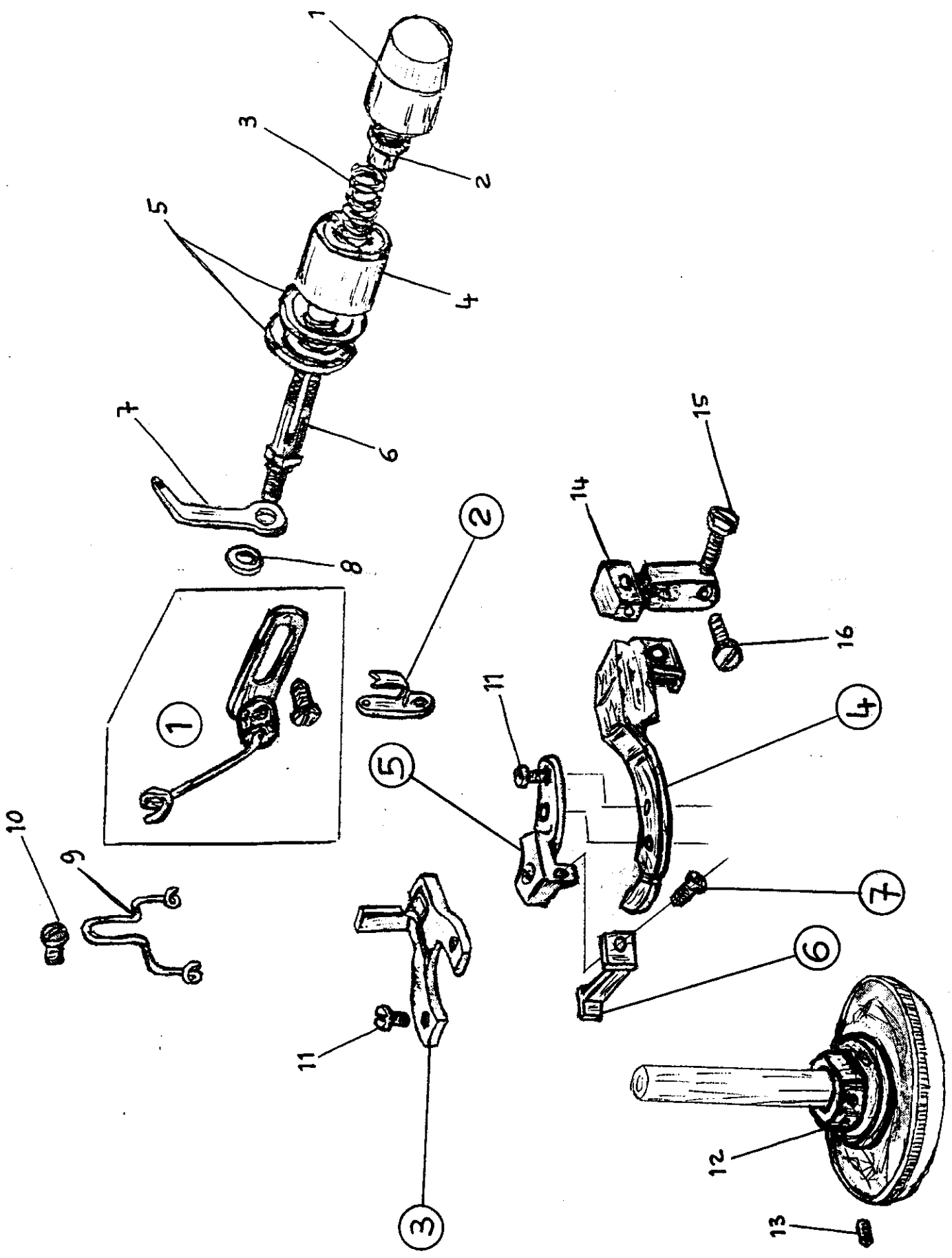






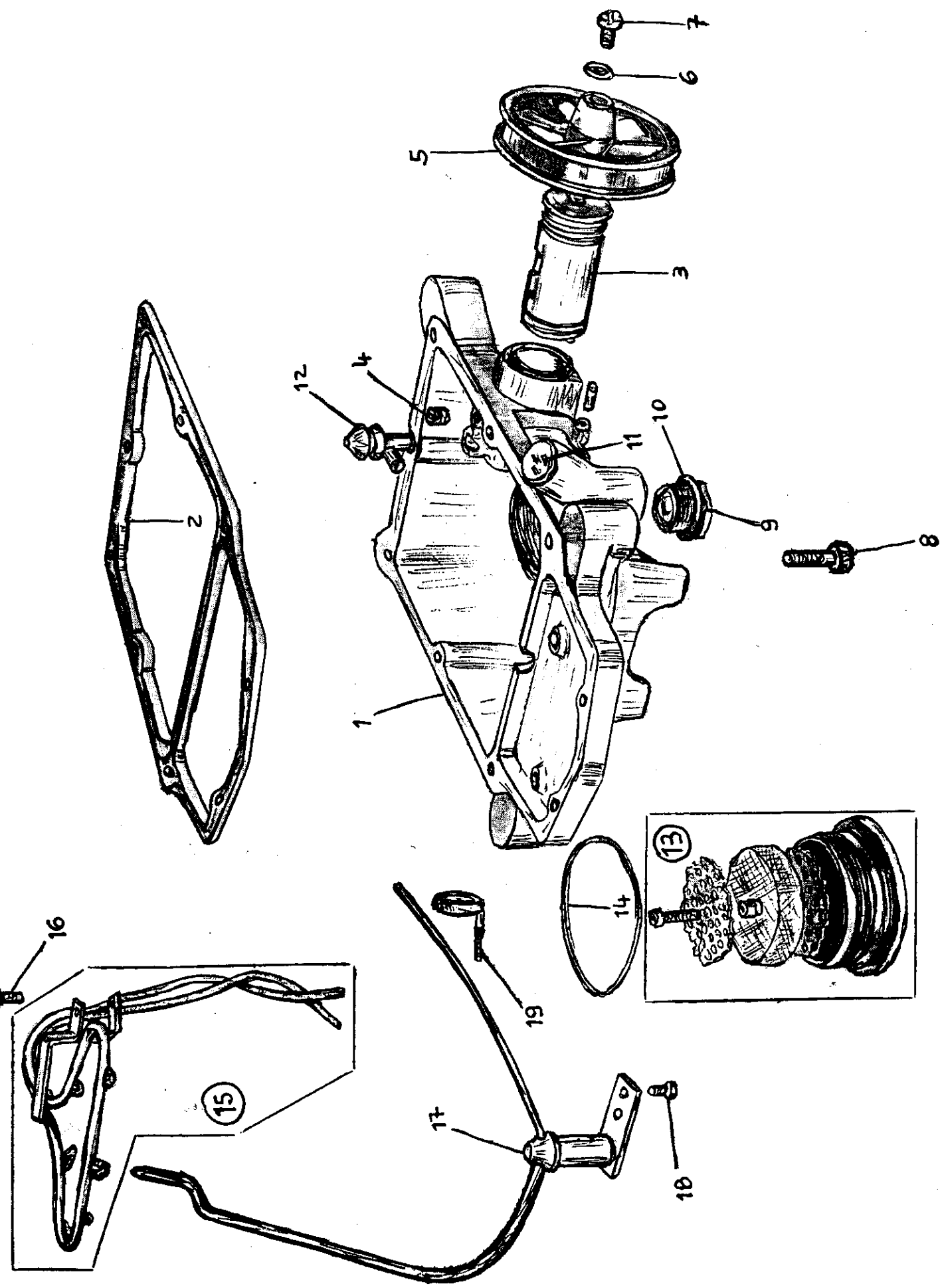




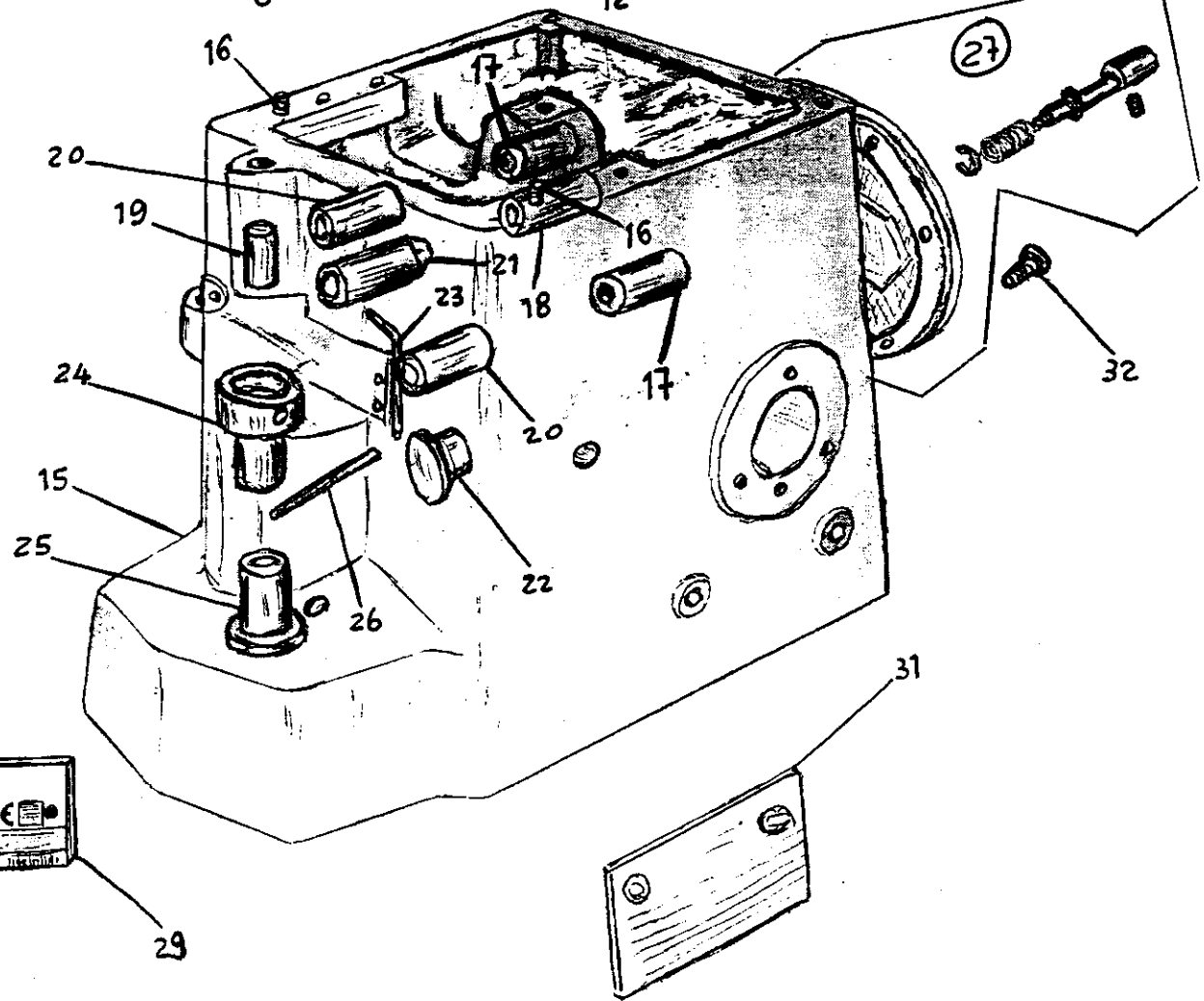
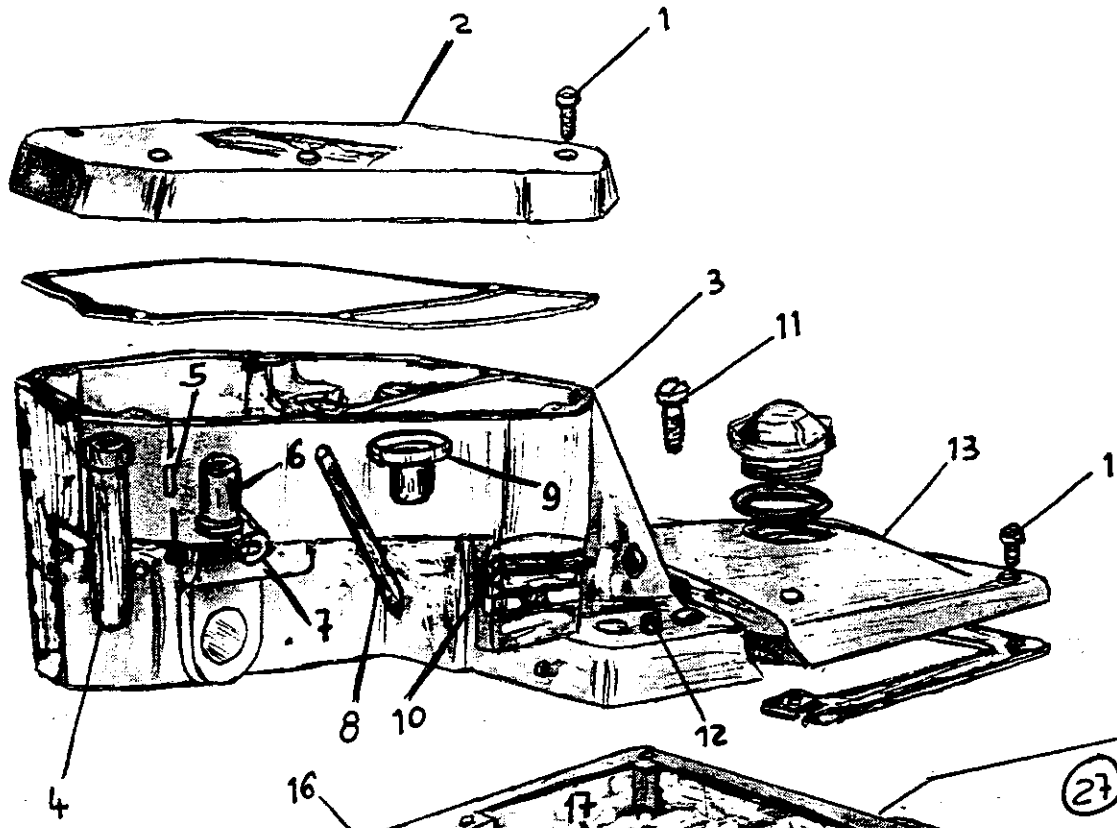






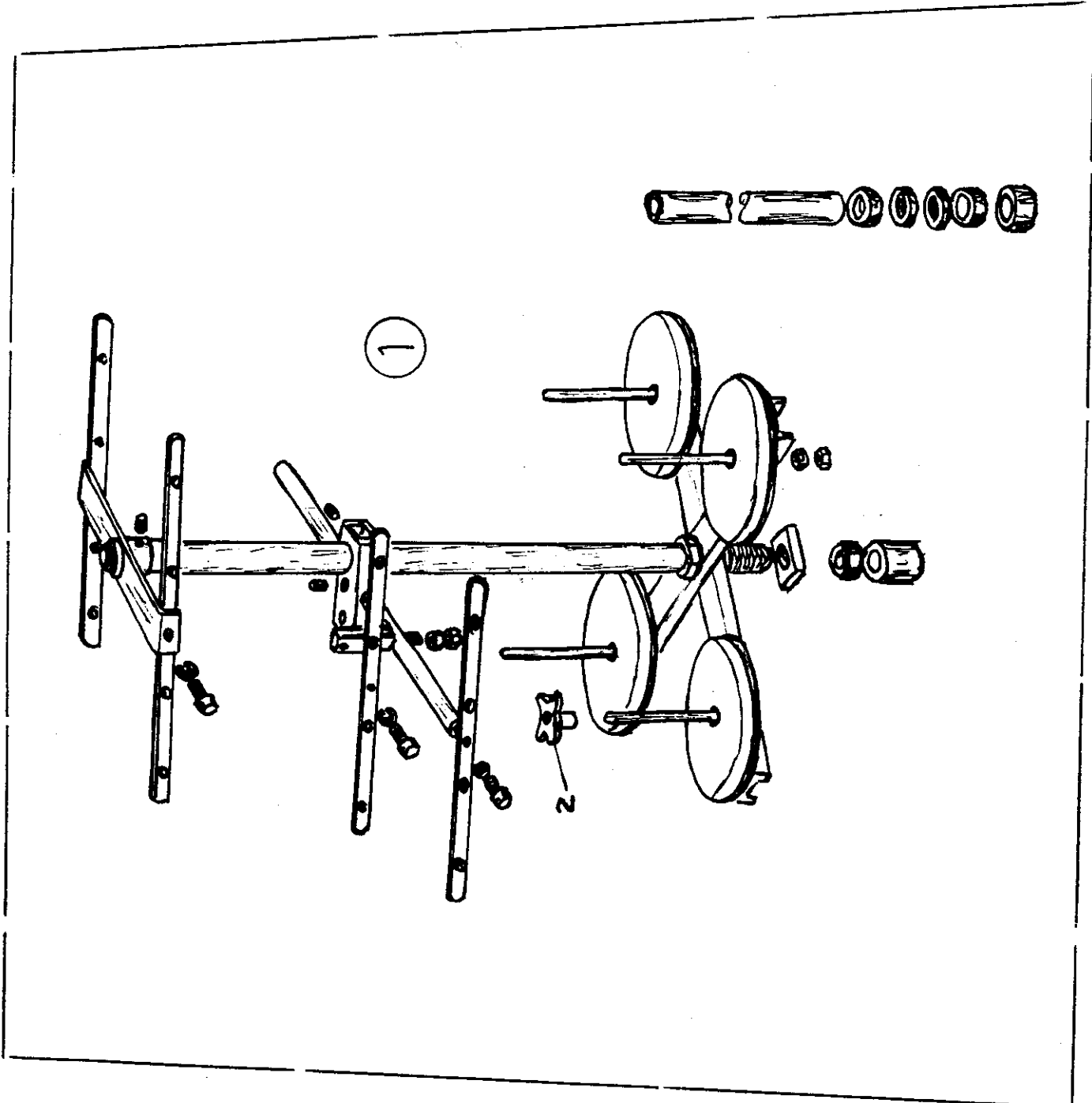


Rimoldi		DISTINTA FUNZIONALE		V. Compil.	Foglio 10
Emessa da		BASE SUPPORTO CON		Date	
R.M.P.		BUSSOLE		Segue F.	
N. RIF.	SIMBOLO	DENOMINAZIONE	N. Pz.	altre	MONTATO SUL
1	722441-2-00	VITE TCEI M4x16	8		
2	101581-3-10	COPERCHIO SUPPORTO COMPLETO	1		
3	101577-0-10	SUPPORTO	1		
4	101531-0-10	BUSSOLA	1		
5	202465-0-10	SPINA	1		
6	101411-0-10	BUSSOLA	1		
7	101406-0-10	BUSSOLA	1		
8	101440-0-10	TUBETTO PASSAFILO	1		
9	101417-0-10	BUSSOLA	1		
10	101441-0-10	TUBETTO PASSAFILO	1		
11	741156-2-00	VITE TC M6x20	4		
12	302334-0-10	TAPPO	2		
13	101511-4-10	COPERCHIO SUPERIORE COMPLETO	1		
14	- -				
15	101363-0-10	CORPO DELLA MACCHINA	1		
16	706496-0-00	SPINA	2		
17	101375-0-10	BUSSOLA	2		
18	101379-0-10	BUSSOLA	1		
19	101380-0-10	BUSSOLA	1		
20	101388-0-10	BUSSOLA	2		
21	101378-0-10	BUSSOLA	1		
22	101575-0-10	SPIA OLIO	1		
23	101464-0-10	TUBETTO	1		
24	101385-0-10	BUSSOLA	1		
25	101387-0-10	BUSSOLA	1		
26	778239-0-00	STOPPINO	1		
27	101431-4-10	COPERCHIO POSTERIORE COMPLETO	1		
28	788013-0-01	TARGHETTA SISTEMA AGHI	1		
29	783100-0-21	TARGHETTA IDENTIFICAZIONE TESTA	1		
30	722012-2-00	VITE TC M3x4	2		
31	998051-0-00	TARGHETTA ANTINFORTUNISTICA	1		
32	721474-2-00	VITE TC M4x10	6		
	- -				
	- -				



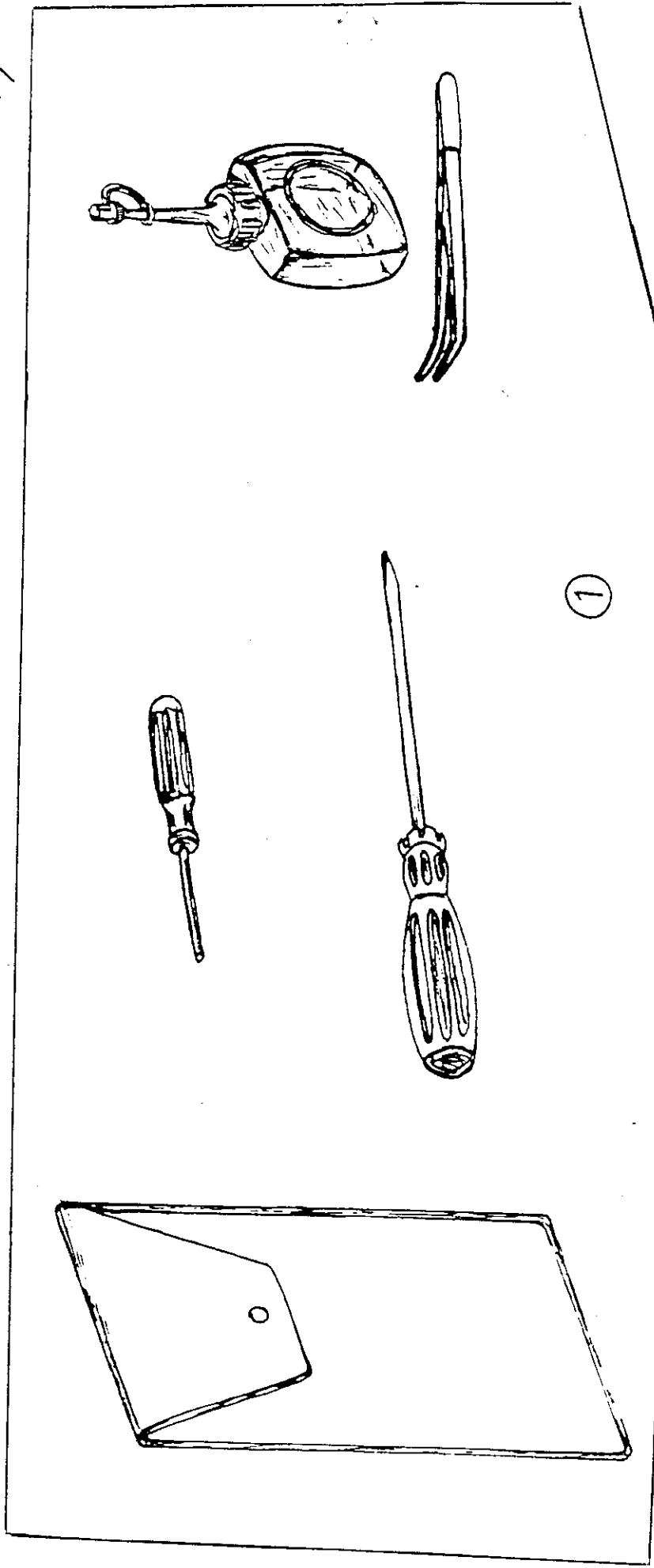


11

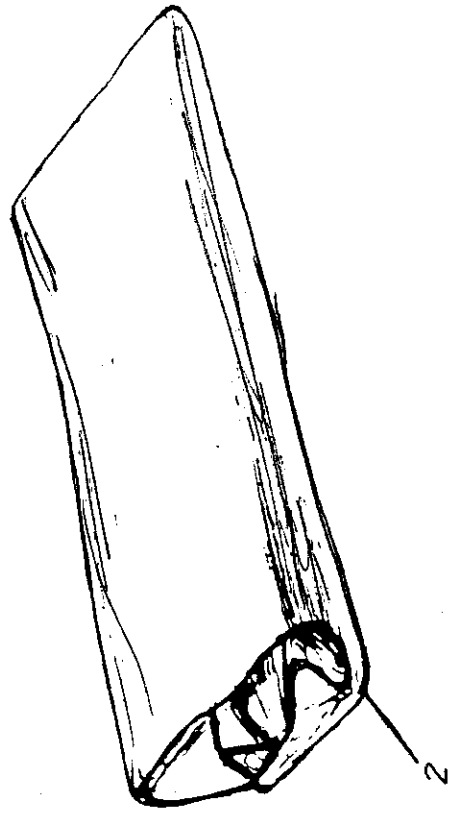
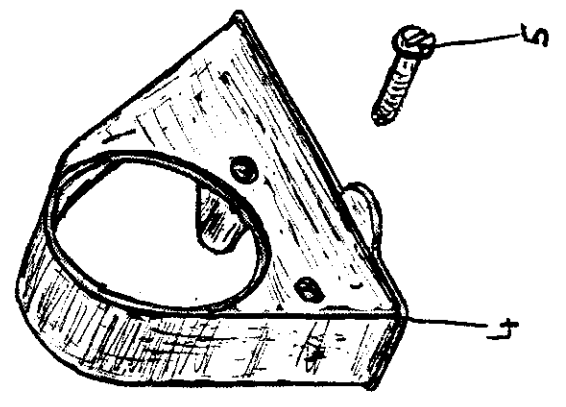
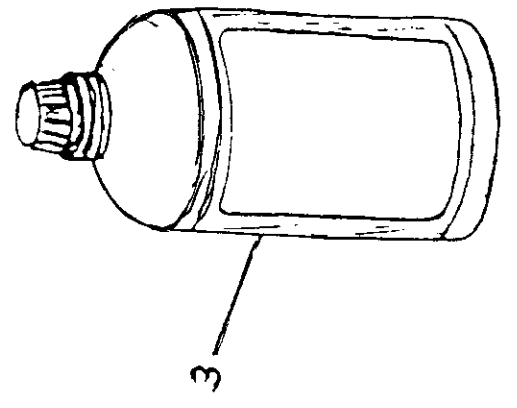






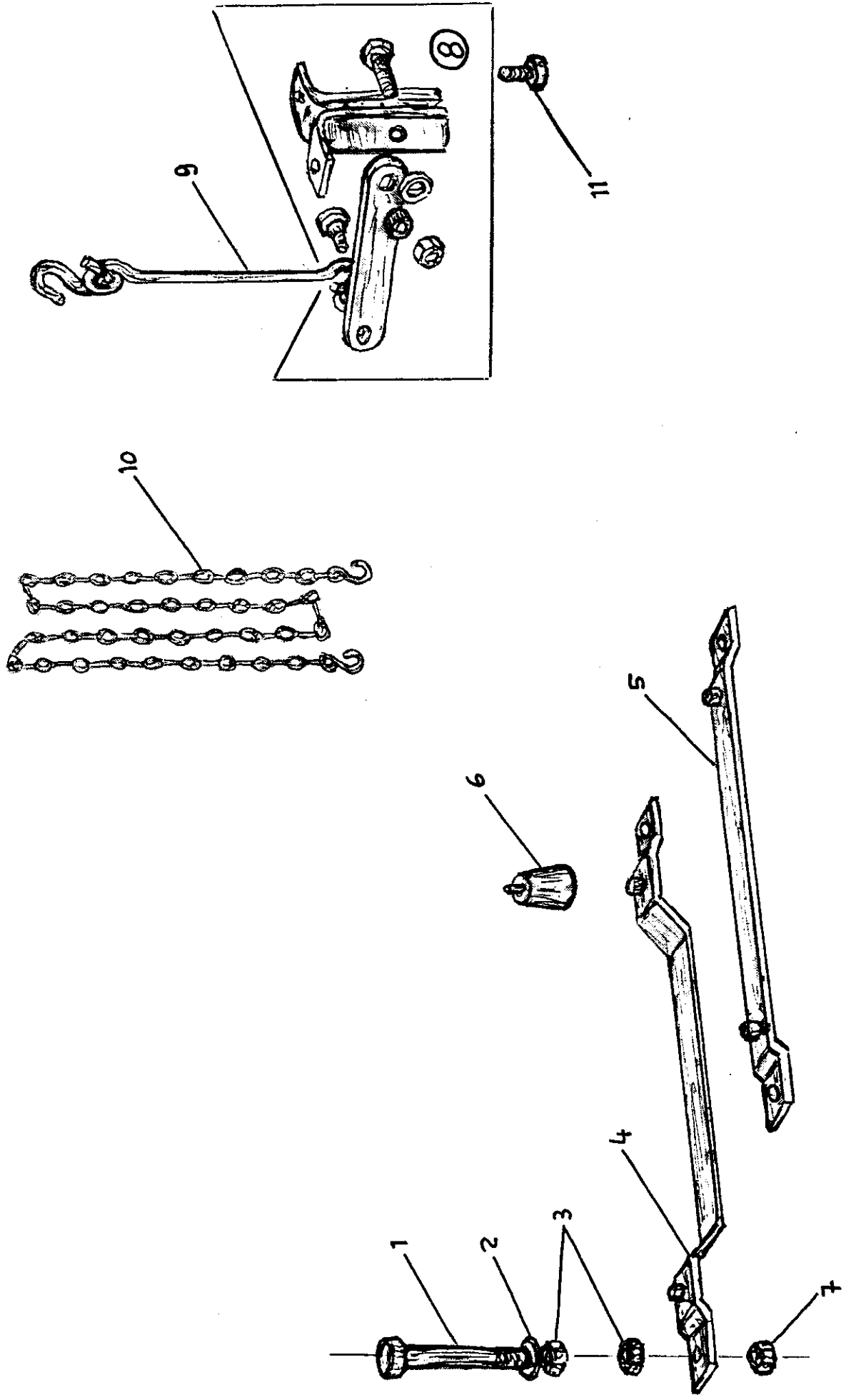


①











N. RIF.	SIMBOLO	DENOMINAZIONE	N. Pz.	UNITA'	MONTATO SUL
	985179-0-00	BASE	1		
	985178-0-00	SELLA	1		
	985479-0-00	SCATOLA ESTERNA	1		
	985481-0-00	SCATOLA ACCESSORI	1		
	985474-0-00	COPERCHIO	1		
	- -				
	- -				
	- -				
	- -				
	- -				
	- -				
	- -				
	- -				
	- -				
	- -				
	- -				
	- -				
	- -				
	- -				
	- -				
	- -				
	- -				
	- -				
	- -				
	- -				
	- -				
	- -				
	- -				
	- -				
	- -				
	- -				
	- -				
	- -				
	- -				
	- -				
	- -				
	- -				
	- -				
	- -				
	- -				
	- -				
	- -				

25