

Rumoldi

CATALOGO PEZZI DI RICAMBIO

716

FALDATRICE A MANO

Macchina faldatrice con spinta a mano per la stenditura di tessuti ad ordito e trama in cotone, lana, seta, juta, fibre artificiali, sintetiche e mischie, ecc..

n. 79-2-72

Fig.	PARTICOLARE	Qt.
1	09022	1
2	09001	1
3	09024	2
4	08054	2
5	vite TE 8x20 UNI 5739	2
6	rondella 8 UNI 3703	2
7	rondella 10 UNI 3703	2
8	dado cieco MA10 UNI5721	2
9	09020	1
10	09118	2
11	vite TGS 4x7 UNI 260	4
12	09021	2
13	rondella 6 UNI 3703	2
14	vite TE 6x15 UNI 5738	2
15	rondella 8 UNI 1734	4
16	cuscinetto 608-2Z	4
17	09025	4

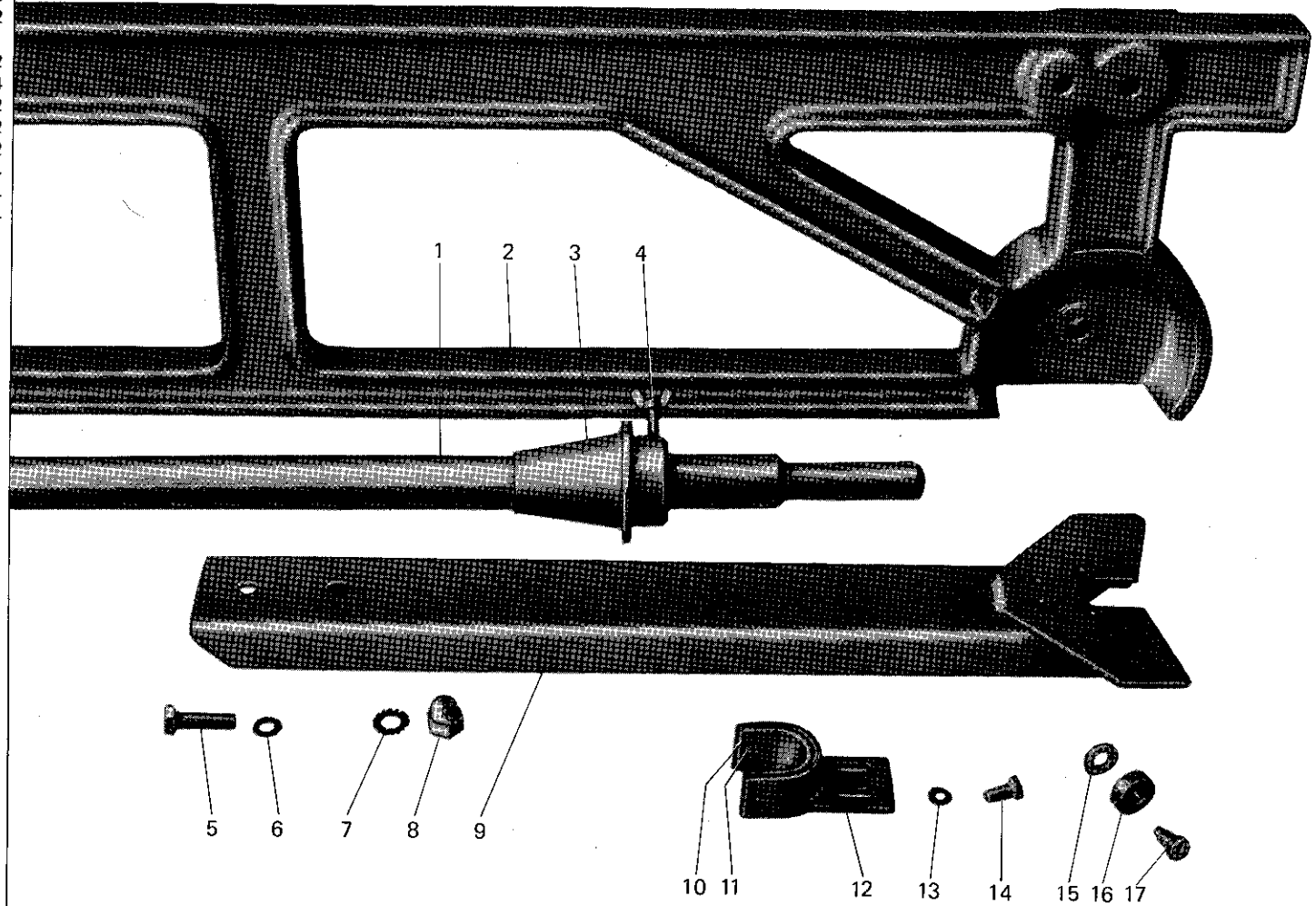


Fig.	PARTICOLARE	Qt.
1	09007	2
2	09002	1
3	09003	2
4	vite MA 6x15 UNI 5931	10
5	09044	1
6	09067	4
7	09068	4
8	09069	2
9	09066	2
10	09100	1
11	vite MA 8x20 UNI 5931	4

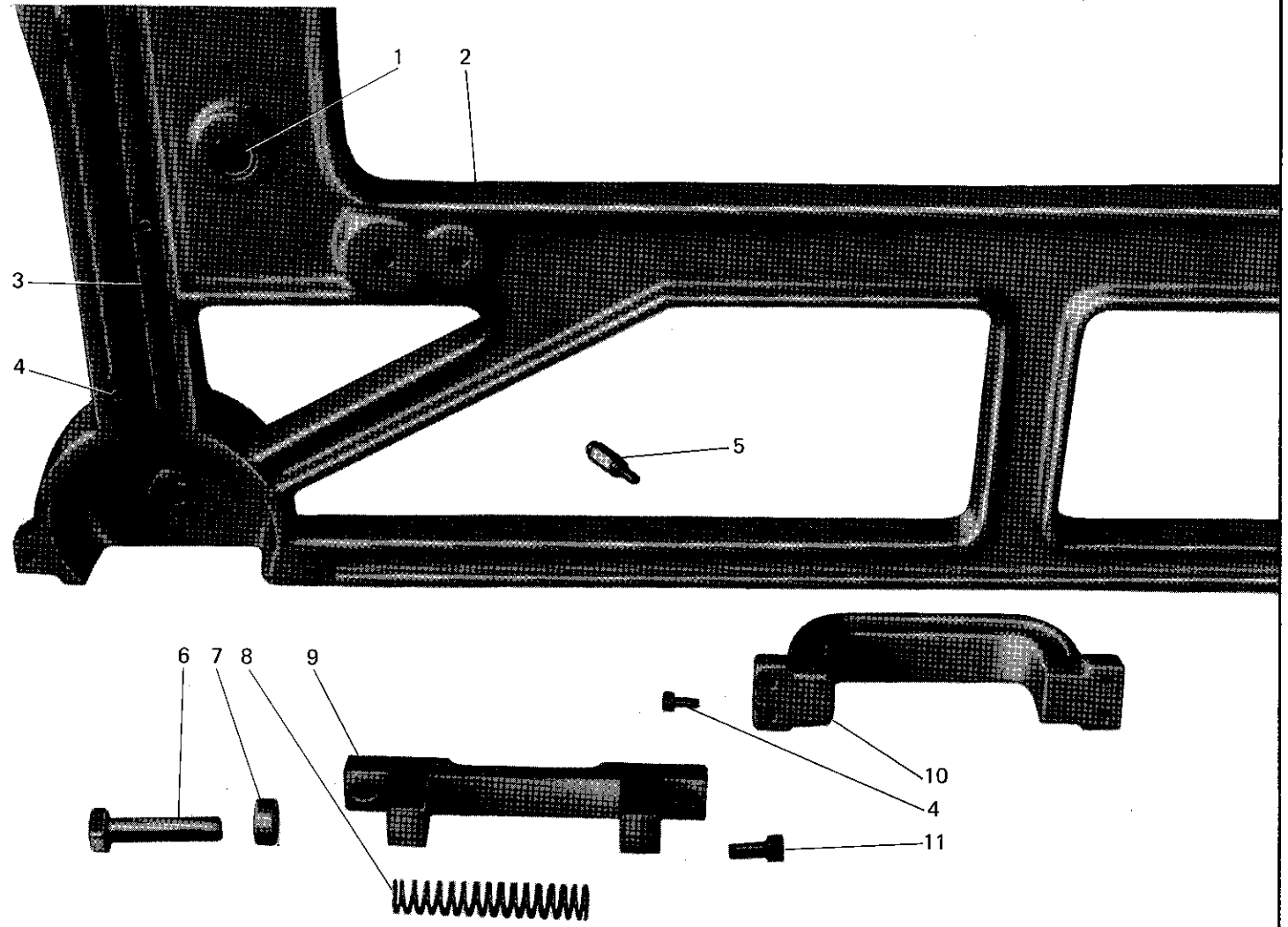


Fig.	PARTICOLARE	Qt.
1	09011	2
2	dado MA 8 UNI 5589	4
3	09012	2
4	09013	2
5	09010	4
6	09009	4
7	09008	4
8	rondella 8 UNI 3703	4
9	dado cieco MA 10 UNI5721	4



Fig.	PARTICOLARE	Qt.
1	rondella 8 UNI 1734	4
2	09110	2
3	dado MA 8 UNI 5589	4
4	09028	1
5	09030	1
6	09030/A	1
7	09119	1
8	09029	1
9	09027	2
10	08054	2
11	09014	1
12	09015	1
13	09016	2
14	cuscinetto 6202-2Z	2
15	09111	2
16	rondella 10 UNI 3703	2
17	dado cieco MA10 UNI5721	2

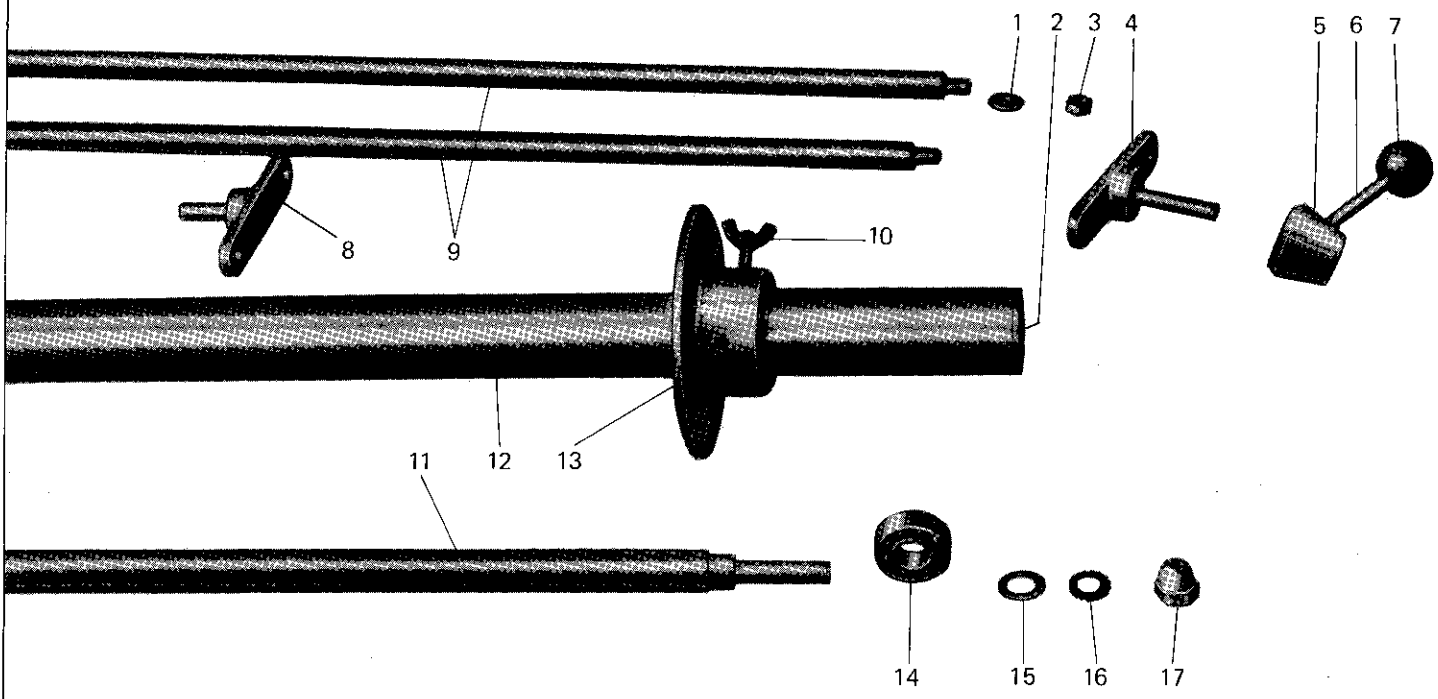


Fig.	PARTICOLARE	Qt.
1	09046	1
2	09041	1
3	seeger 10 UNI 3653	1
4	09043	1
5	08121	1
6	09045	1
7	09047	1
8	09042	1
9	dado cieco MA10 UNI5721	1
10	09034	1
11	09037	1
12	09038	1
13	NFS 30	2
14	vite 6x25 UNI 5931	4
15	09040	1
16	vite 6x15 UNI 5931	5
17	seeger 25 UNI 3653	2
18	09039	1
19	chiavetta 8x50 UNIM 84	1
20	09036	1
21	09035	1
22	09114	1
23	09102	1

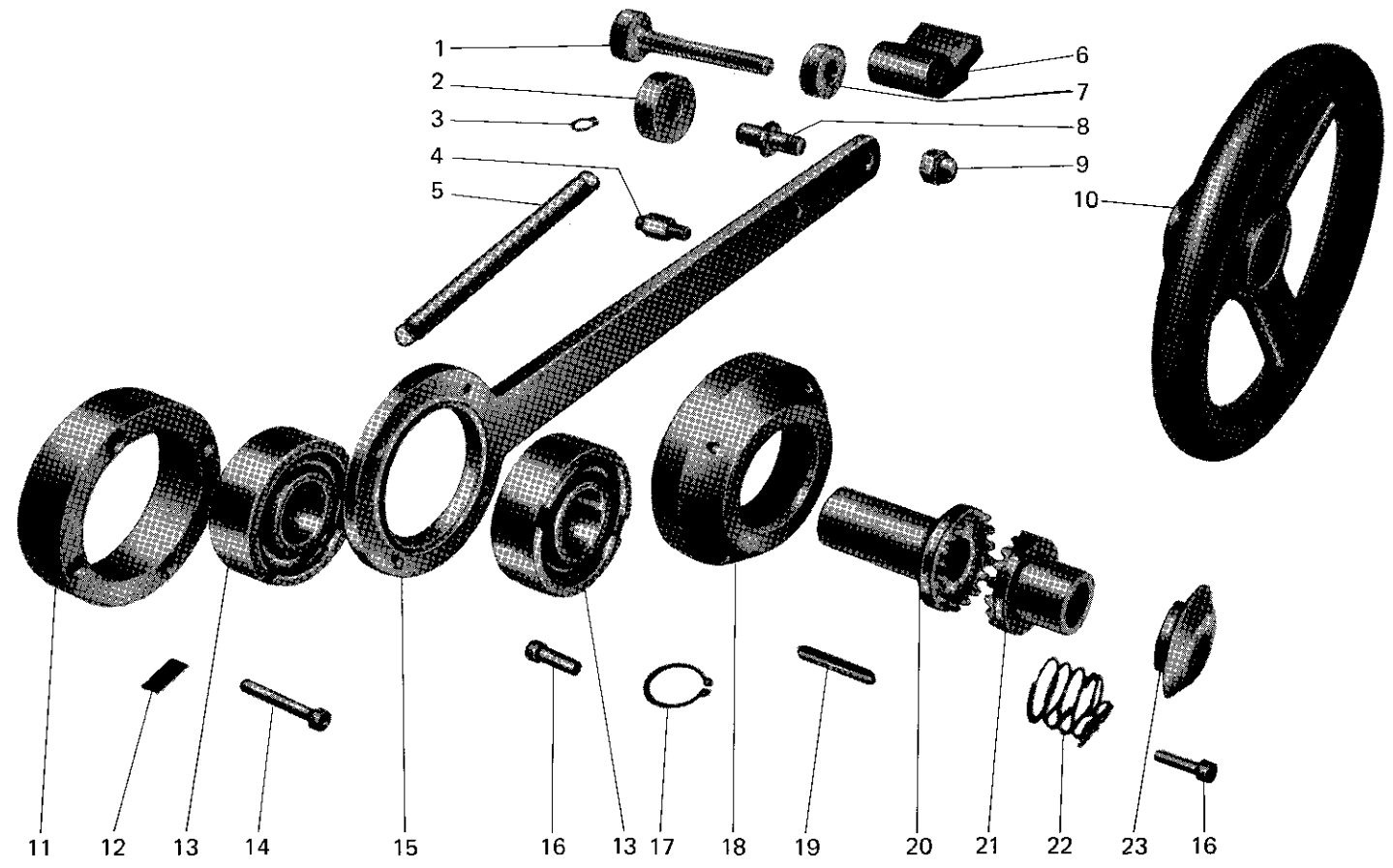


Fig.	PARTICOLARE	Qt.
1	spina elast.5x30DIN 1481	2
2	09032	2
3	vite 8 UNI 5931	8
4	09050	2
5	09049	1
6	dado MA8 UNI 5588	4
7	09058	2
8	09059	2
9	seeger 6 UNI 3653	2
10	09056/A	1
11	rondella 8 UNI 3703	2
12	09057	2
13	09056	1
14	09048	1

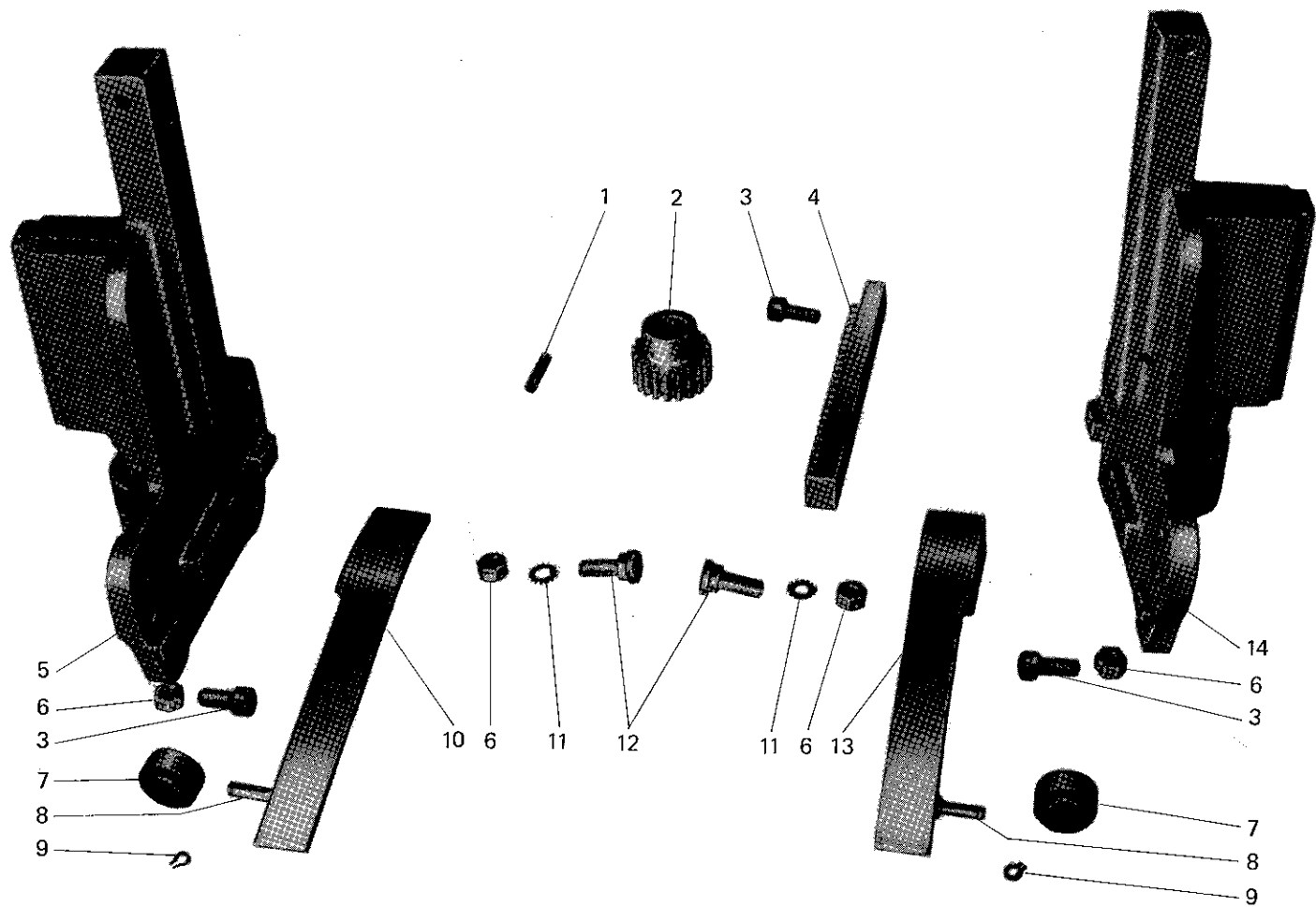


Fig.	PARTICOLARE	Qt.
1	09051	1
2	09054	2
3	vite TE 6x10 UNI 5739	8
4	09052	1
5	09053	2
6	vite TGS 4x7 UNI 260	8
7	09055	4
8	09054/A	2

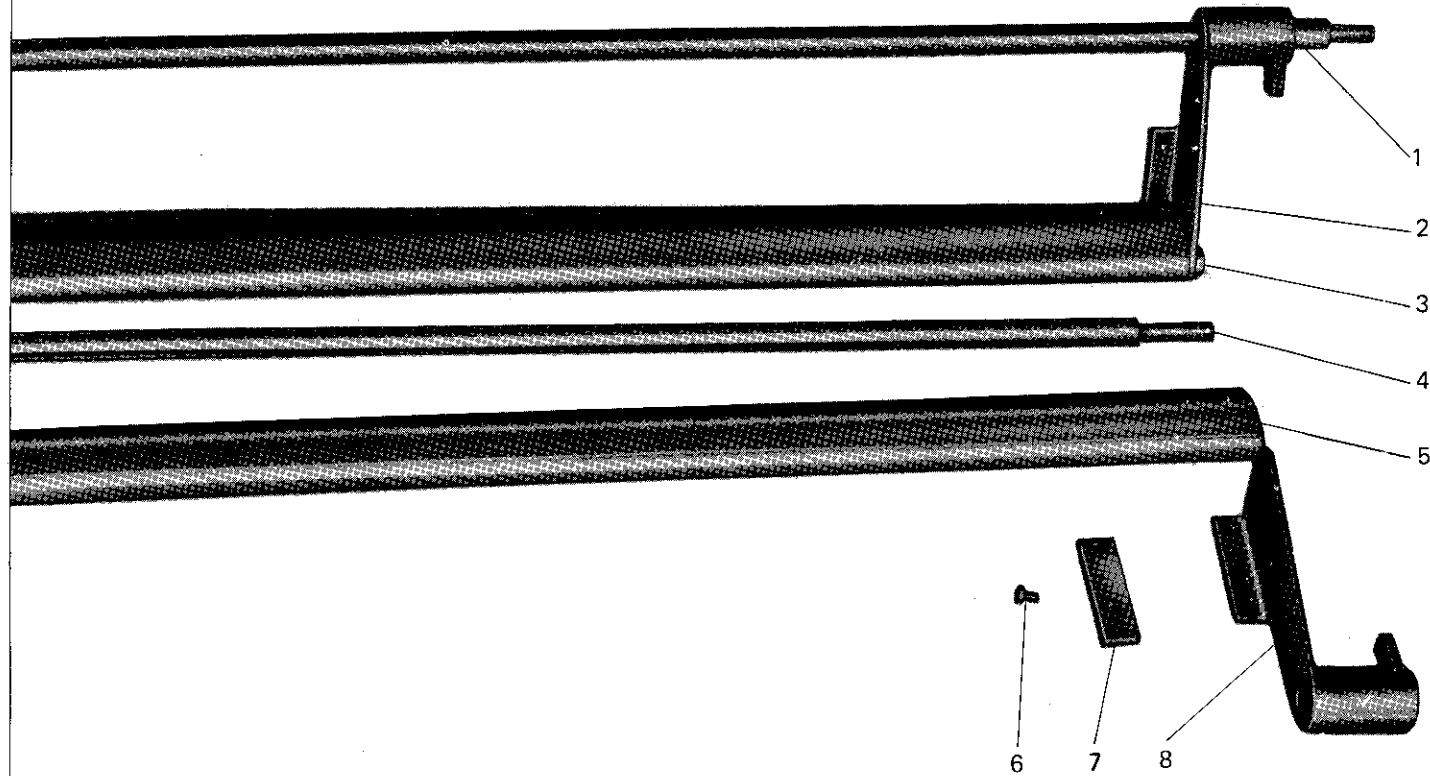


Fig.	PARTICOLARE	Qt.
1	seeger 35 I	4
2	09063	4
3	schnorr 6502	4
4	09065	4
5	seeger 15 E	4
6	cuscinetto 6202	4
7	09064	4
8	cuscinetto 6202-Z	4
9	09062	4
10	09060	2
11	09061	2

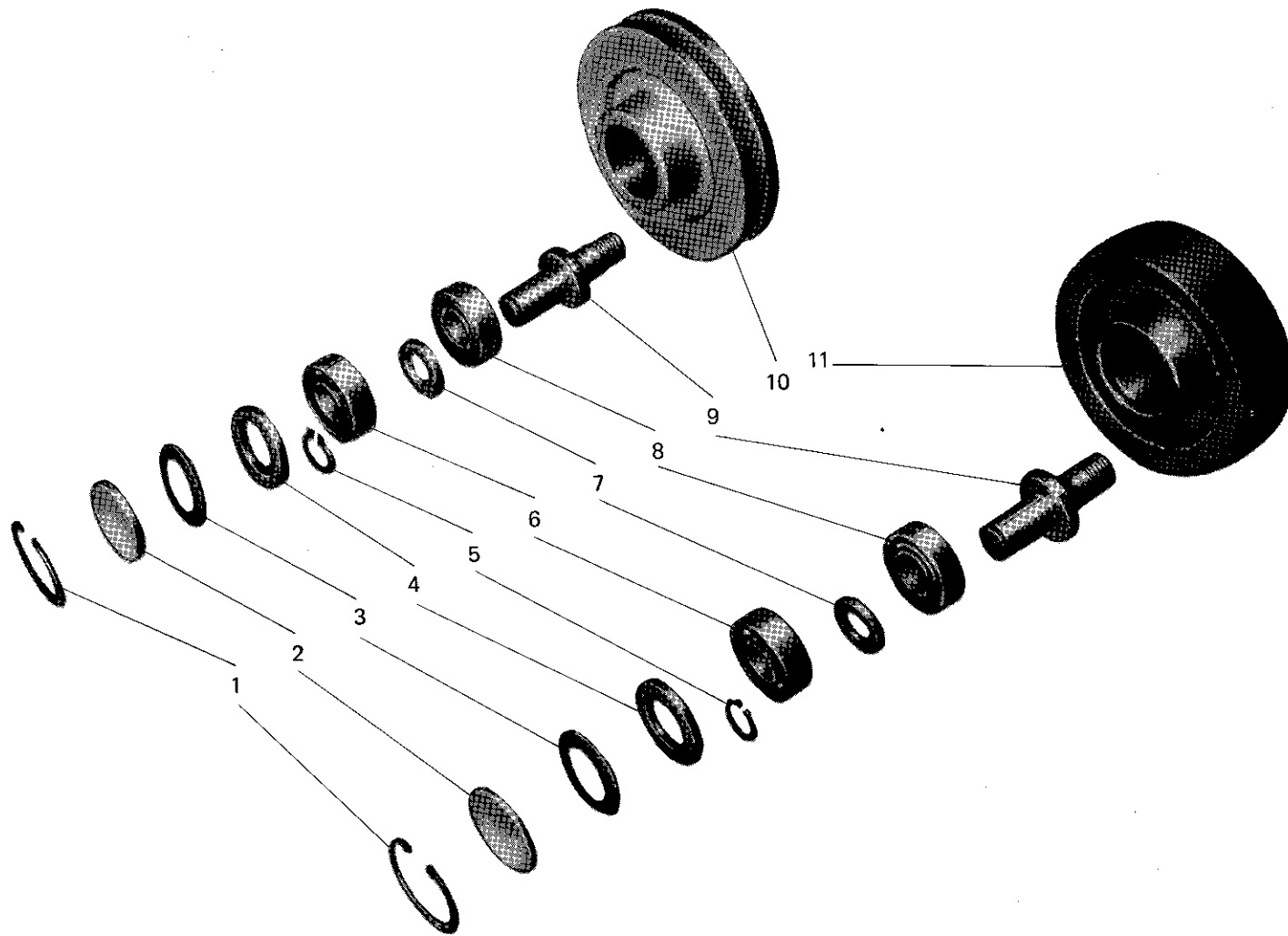


Fig.	PARTICOLARE	Qt.
1	vite TE 8x40 UNI 5739	4
2	rondella 8 UNI 1734	4
3	09082	4
4	09076	4
5	spina elast.5x40 DIN 1481	4
6	09081	4
7	seeger 8 UNI 3653	8
8	09084	4
9	09099	4
10	09108	4
11	seeger 20 DIN 6799	4
12	09075	2
13	09073	2
14	spina elast.4x25DIN 1481	4
15	09104	2
16	09103	2
17	coppiglia 2x20 UNI 1336	2
18	09105	2
19	09076/A	4
20	09090	2
21	09091	2
22	09093	4
23	vite TS 5x10 UNI 260	8
24	spina elast.4x15 DIN 1481	10
25	dado MA 10 UNI 5588	4
26	09079	4
27	09077	4
28	09092	4
29	09083	4
30	09080	4
31	seeger 6 UNI 3653	4
32	09085	2
33	09087	4
34	vite TS 4x7 UNI 260	8
35	09086	2
36	rondella 6UNI 3703	8
37	vite TE 6x10 UNI 5739	8
38	09116	2
39	09078	4
40	09094	4
41	09088	2
42	seeger 10 UNI 3653	4
43	rondella 10 UNI 3703	4
44	09089	2
45	dado MA 10 UNI 5588	4
46	09076/B	4
47	09113	4
48	09074	4
49	dado MA 12 UNI 5588	4
50	09117	2
51	09098	2
52	09097	2

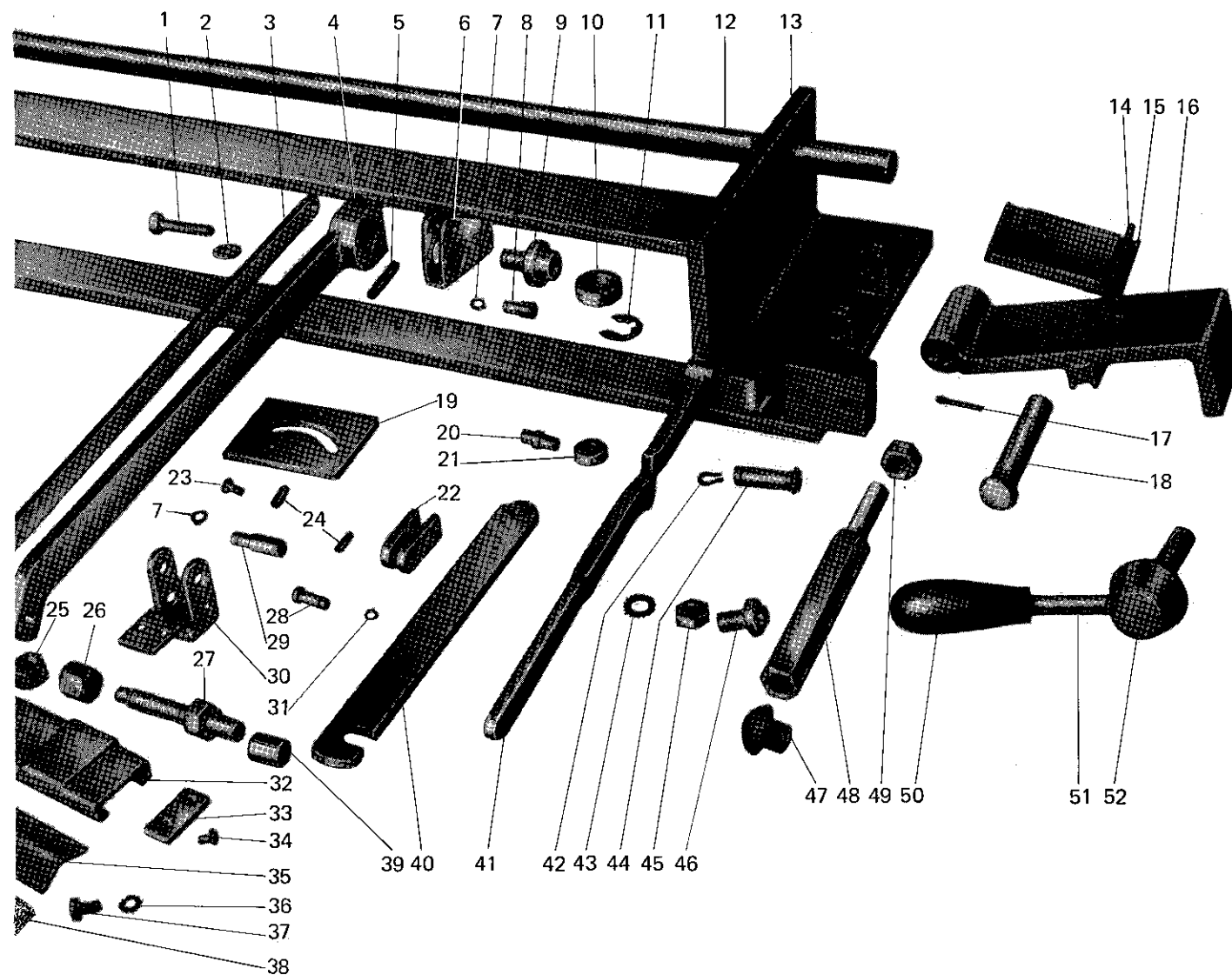


Fig.	PARTICOLARE	Qt.
09070		1

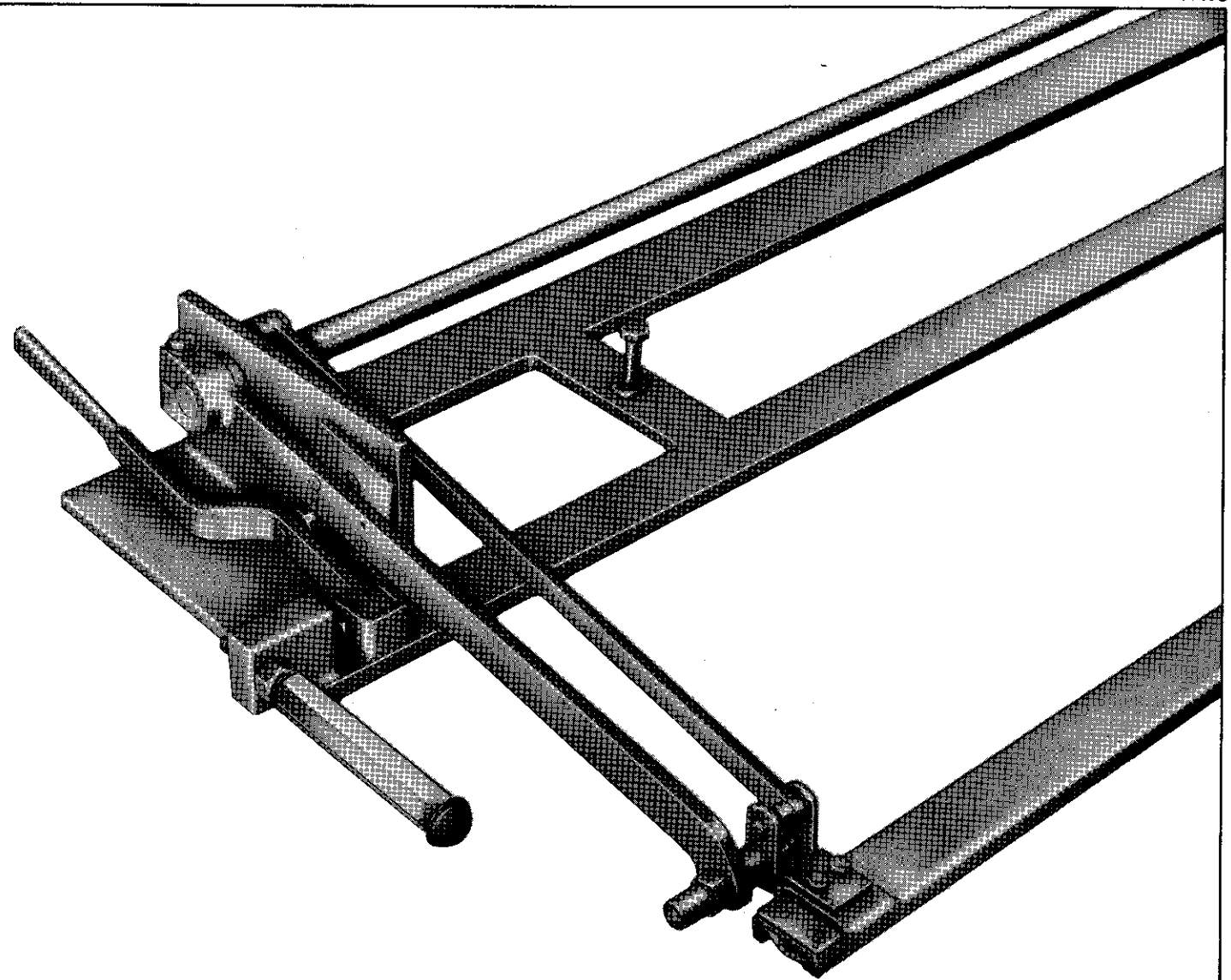


Fig.	PARTICOLARE	Qt.
09072		1

