

FLEXSYSTEM[®]


Sirio

F64

1a EDIZIONE - EDITION 4/98 **n. 715**
Sirio F64

F64-00-1CA-08	F64-00-3LA-03
F64-00-1CA-18	F64-00-3LK-01
F64-00-1CD-09	F64-00-3LK-02
F64-00-1MA-15	F64-11-2RK-01
F64-00-1MA-25	F64-11-2RK-04
F64-00-1MA-35	F64-11-2RK-07
F64-00-1MD-24	F64-11-2RK-08
F64-00-1MR-38	F64-16-1CD-01
F64-00-2CA-01	F64-16-1CK-01
F64-00-2CA-02	F64-16-1MD-02
F64-00-2CA-03	F64-16-1MD-04
F64-00-2LA-33	F64-16-1MD-06
F64-00-2LA-34	F64-16-1MD-07
F64-00-2LA-35	F64-16-1MD-14
F64-00-2LA-36	F64-38-1MD-14
F64-00-2LK-03	F64-38-1MR-01
F64-00-3LA-01	F64-38-2CA-13

GUIDA PER LA CONSULTAZIONE DEL CATALOGO RICAMBI	GUIDELINES FOR THE USE OF SPARE PARTS CATALOGUE	GUIDE A LA CONSULTATION DU CATALOGUE PIÈCES DE RECHANGE	ANLEITUNG FÜR DIE BENUTZUNG DES ERSATZTEILKATALOGES	GUIA PARA LA CONSULTA DEL CATALOGO DE REPUESTOS
<p>Il catalogo pezzi di ricambio é costituito da due parti: la prima illustra i particolari comuni a tutte le teste; la seconda comprende i particolari specifici, riuniti in moduli.</p>	<p>The spare parts catalogue is made up of 2 sections: the first section illustrates the common parts to all heads; the second section comprises the specific ones, combined in modules.</p>	<p>Le catalogue se compose de deux parties: la première illustre les pièces communes à toutes les têtes; la seconde se réfère aux pièces spécifiques, réunies en modules.</p>	<p>Der Ersatzteilkatalog besteht aus 2 Teilen: im ersten sind die für jeden Grundnahkopf gleichen Teile eingetragen; im zweiten sind die spezifischen Teile zu finden, die Aufbaugruppen bilden.</p>	<p>El catálogo de repuestos está formado de dos partes: la primera ilustra los particulares comunes a todos los cabezales; la segunda comprende particulares específicos, agrupados en módulos.</p>
<p>La composizione della testa interessata si ottiene consultando la tabella "COMPOSIZIONE TESTE Sirio".</p>	<p>The head composition is obtained by consulting the table "COMPOSITION Sirio HEADS".</p>	<p>La composition de la tête intéressée s'obtient en consultant le tableau "COMPOSITION TETES Sirio".</p>	<p>Die Zusammenstellung des Nähkopfes erstelle man aufgrund der Tabelle "ZUSAMMENSTELLUNG DES Sirio-NÄHKOPFES"</p>	<p>La composición del cabezal deseado, se obtiene consultando la tabla "COMPOSICION CABEZAL Sirio".</p>
<p>I particolari che compongono un gruppo sono riquadrati; i sottogruppi, anch'essi riquadrati, sono inseriti nel gruppo di appartenenza.</p>	<p>The parts that are components of an assembly are represented within a square; the sub-assembly, also represented within a square, are included in the assembly they are part of.</p>	<p>Les pièces qui composent un groupe sont bordées; les sous-groupes eux mêmes bordés, sont insérés dans le groupe d'appartenance.</p>	<p>Alle Teile welche eine Teilegruppe bilden sind umrahmt; die Untergruppen, ebenfalls umrahmt, sind in der betreffenden Teilegruppe angeführt.</p>	<p>Los particulares que componen un grupo son encuadrados. Los subgrupos, aunque sí son encuadrados, son inseridos en el grupo de pertenencia.</p>
<p>Tutti i particolari non fornibili sciolti non vengono richiamati singolarmente, ma soltanto illustrati nel gruppo di appartenenza.</p>	<p>All the parts which are not supplyable separately, are not described one by one, but only illustrated in the belonging group.</p>	<p>Toutes les pièces qui ne peuvent pas être fournies séparément ne sont pas rappelées individuellement mais uniquement illustrées dans le groupe d'appartenance.</p>	<p>Die nicht los lieferbaren Teile sind nicht alleine sondern immer zusammen mit der Aufbaugruppe eingetragen.</p>	<p>Todos los particulares no suministrables sueltos no estan señados uno por uno, sino solamente ilustrados en el grupo al cual pertenecen.</p>
<p>Per facilitare la ricerca viene riportato l'indice numerico di tutti i particolari comuni a tutte le teste, illustrati nella prima parte del catalogo.</p>	<p>In order to find the pieces easily, a numerical index of the parts common to all heads is given in the first section of the catalogue.</p>	<p>Pour faciliter la recherche, dans la première partie du catalogue, on a reporté l'index numérique de toutes les pièces communes à toutes les têtes.</p>	<p>Zur Erleichterung des Aufsuchens wurde im Katalog ein Verzeichnis von allen im ersten Teil eingetragenen Teilen eingearbeitet.</p>	<p>Para facilitar el manejo figura un indice numerico de todos los particulares comunes a todos los cabezales, ilustrados en la primera parte del catalogo.</p>
<p>Per ordinare gli aghi, precisare il simbolo riportato in catalogo; in caso di dubbio allegare un ago campione o una bustina vuota.</p>	<p>When ordering needles, please specify catalogue symbol; if you have doubts, send a sample needle or an empty needle bag with your order.</p>	<p>Pour les commandes d'aiguilles, préciser le symbole indiqué sur le catalogue, en cas de doute joindre une aiguille échantillon ou un sachet vide.</p>	<p>Für Aufträge über Nähadeln ist die im Ersatzteilkatalog angeführte Teilenummer anzugeben; in Zweifelsfällen ist eine Nadel als Muster oder ein entsprechender leerer Nadelbrief beizulegen.</p>	<p>Por pedido de agujas, precisar el símbolo reproducido en el catálogo. En caso de duda, adjuntar un modelo o un sobre vacío.</p>

Sirio		TABELLA PER COMPOSIZIONE TESTE - COMPOSITION TABLE OF HEADS										Sirio
GRUPPI DI COMPOSIZIONE - COMPOSITION KITS												
TESTA HEAD		UNITA' BASE BASE UNIT	PORTA PLACCA SUPPORTING PLATE WFS-	TENSIONI TENSIONS WFS-	COPERTURA COVERING WFS-	PULLER - RULLI PULLER - ROLLERS WFS-	SALVA AGO MOBILE REAR NEEDLE GUARD WFS-	ATTREZ. VAR. VARIOUS EQUIPMENT WFS-	GRUPPO COM. CONTROL ASSEMBLY WFS-	COLTELLI KNIVES WFS-	CARTER COVER WFS-	KIT CAMPION. SETTING KIT WFS-
		FLEXSYSTEM										
F64-00-1CA-08	+	F64-FS-1CA-AF	1B-001-00-0	1C-002-00-0				15-003-00-0 15-004-00-0			18-001-00-0 18-302-00-0 18-601-00-0	19-102-00-0
F64-00-1CA-18	+	F64-FS-1CA-AB	1B-001-00-0	1C-002-00-0				15-003-00-0 15-004-00-0			18-001-00-0 18-302-00-0 18-601-00-0	19-004-00-0
F64-00-1CD-09	+	F64-FS-1CD-AE	1B-001-00-0	1C-002-00-0				15-003-00-0 15-004-00-0			18-001-00-0 18-301-00-0 18-601-00-0	19-057-00-0
F64-00-1MA-15	+	F61-FS-1EK-AD	1B-001-00-0	1C-001-00-0				15-003-00-0 15-004-00-0			18-001-00-0 18-302-00-0 18-601-00-0	19-119-00-0
F64-00-1MA-25	+	F61-FS-1EK-AD	1B-001-00-0	1C-001-00-0				15-003-00-0 15-004-00-0			18-001-00-0 18-302-00-0 18-601-00-0	19-118-00-0
F64-00-1MA-35	+	F64-FS-1MA-AC	1B-001-00-0	1C-002-00-0				15-003-00-0 15-004-00-0			18-001-00-0 18-302-00-0 18-601-00-0	19-009-00-0
F64-00-1MD-24	+	F61-FS-1MD-AA	1B-001-00-0	1C-001-00-0				15-003-00-0 15-004-00-0			18-001-00-0 18-301-00-0 18-601-00-0	19-097-00-0
F64-00-1MR-38	+	F61-FS-1MD-AA	1B-001-00-0	1C-001-00-0				15-003-00-0		12-001-00-0	18-004-00-0 18-301-00-0 18-603-00-0	19-064-00-0
F64-00-2CA-01	$\begin{matrix} + \\ +_{0,6} \\ +_{0,4} \end{matrix}$	F64-FS-1CA-BB	1B-001-00-0	1C-001-00-0				15-003-00-0 15-004-00-0			18-001-00-0 18-302-00-0 18-601-00-0	19-095-00-0
F64-00-2CA-02	$\begin{matrix} + \\ +_{3,6} \\ +_{4,8} \end{matrix}$	F64-FS-1CA-BB	1B-001-00-0	1C-001-00-0				15-003-00-0 15-004-00-0			18-001-00-0 18-302-00-0 18-601-00-0	19-045-00-0

Sirio		TABELLA PER COMPOSIZIONE TESTE - COMPOSITION TABLE OF HEADS										Sirio
GRUPPI DI COMPOSIZIONE - COMPOSITION KITS												
TESTA HEAD		UNITA' BASE BASE UNIT FLEXSYSTEM	PORTA PLACCA SUPPORTING PLATE WFS-	TENSIONI TENSIONS WFS-	COPERTURA COVERING WFS-	PULLER - RULLI PULLER - ROLLERS WFS-	SALVA AGO MOBILE REAR NEEDLE GUARD WFS-	ATTREZ. VAR. VARIOUS EQUIPMENT WFS-	GRUPPO COM. CONTROL ASSEMBLY WFS-	COLTELLI KNIVES WFS-	CARTER COVER WFS-	KIT CAMPION. SETTING KIT WFS-
F64-00-2CA-03		F64-FS-1CA-BB	1B-001-00-0	1C-001-00-0				15-003-00-0 15-004-00-0			18-001-00-0 18-302-00-0 18-601-00-0	19-096-00-0
F64-00-2LA-33		F64-FS-1LA-BC	1B-007-00-0	1C-001-00-0				15-003-00-0 15-004-00-0			18-001-00-0 18-302-00-0 18-626-00-0	19-087-00-0
F64-00-2LA-34		F64-FS-1LA-BC	1B-007-00-0	1C-001-00-0				15-003-00-0 15-004-00-0			18-001-00-0 18-302-00-0 18-626-00-0	19-085-00-0
F64-00-2LA-35		F64-FS-1LA-BC	1B-007-00-0	1C-001-00-0				15-003-00-0 15-004-00-0			18-001-00-0 18-302-00-0 18-626-00-0	19-084-00-0
F64-00-2LA-36		F64-FS-1LA-BC	1B-007-00-0	1C-001-00-0				15-003-00-0 15-004-00-0			18-001-00-0 18-302-00-0 18-626-00-0	19-086-00-0
F64-00-2LK-03		F64-FS-1LA-BC	1B-007-00-0	1C-001-00-0		11-001-00-0		15-003-00-0 15-004-00-0 15-011-00-0	06-001-00-0		18-001-00-0 18-302-00-0 18-619-00-0	19-083-00-0
F64-00-3LA-01		F64-FS-1LA-BC	1B-007-00-0	1C-003-00-0			17-101-00-0	15-003-00-0 15-004-00-0			18-001-00-0 18-302-00-0 18-626-00-0	19-069-00-0
F64-00-3LA-03		F64-FS-1LA-BC	1B-007-00-0	1C-003-00-0			17-101-00-0	15-003-00-0 15-004-00-0			18-001-00-0 18-302-00-0 18-626-00-0	19-066-00-0
F64-00-3LK-01		F64-FS-1LA-BC	1B-007-00-0	1C-003-00-0		11-001-00-0	17-101-00-0	15-003-00-0 15-004-00-0 15-011-00-0	06-001-00-0		18-001-00-0 18-302-00-0 18-619-00-0	19-069-00-0
F64-00-3LK-02		F64-FS-1LA-BC	1B-007-00-0	1C-003-00-0		11-001-00-0	17-101-00-0	15-003-00-0 15-004-00-0 15-011-00-0	06-001-00-0		18-001-00-0 18-302-00-0 18-619-00-0	19-066-00-0

Sirio		TABELLA PER COMPOSIZIONE TESTE - COMPOSITION TABLE OF HEADS										Sirio
GRUPPI DI COMPOSIZIONE - COMPOSITION KITS												
TESTA HEAD		UNITA' BASE BASE UNIT FLEXSYSTEM	PORTA PLACCA SUPPORTING PLATE WFS-	TENSIONI TENSIONS WFS-	COPERTURA COVERING WFS-	PULLER - RULLI PULLER - ROLLERS WFS-	SALVA AGO MOBILE REAR NEEDLE GUARD WFS-	ATTREZ. VAR. VARIOUS EQUIPMENT WFS-	GRUPPO COM. CONTROL ASSEMBLY WFS-	COLTELLI KNIVES WFS-	CARTER COVER WFS-	KIT CAMPION. SETTING KIT WFS-
F64-11-2RK-01	5 6	F64-FS-1CA-BB	1B-001-00-0	1C-001-00-0		11-001-00-0 14-001-00-0		15-003-00-0 15-005-00-0 15-006-00-0	06-001-00-0 16-001-00-0		18-005-00-0 18-303-00-0 18-608-00-0	19-090-00-0
F64-11-2RK-04	5 6	F64-FS-1CA-BB	1B-001-00-0	1C-001-00-0		11-001-00-0 14-001-00-0		15-003-00-0 15-005-00-0 15-012-00-0	06-001-00-0 16-001-00-0		18-005-00-0 18-303-00-0 18-608-00-0	19-091-00-0
F64-11-2RK-07	5 9	F64-FS-1CA-BB	1B-001-00-0	1C-001-00-0		11-001-00-0 14-001-00-0		15-003-00-0 15-005-00-0 15-006-00-0	06-001-00-0 16-001-00-0		18-005-00-0 18-303-00-0 18-608-00-0	19-092-00-0
F64-11-2RK-08	5 12	F64-FS-1CA-BB	1B-001-00-0	1C-001-00-0		11-001-00-0 14-001-00-0		15-003-00-0 15-005-00-0 15-006-00-0	06-001-00-0 16-001-00-0		18-005-00-0 18-303-00-0 18-608-00-0	19-093-00-0
F64-16-1CD-01	+	F64-FS-1CD-AE	1B-001-00-0	1C-002-00-0				15-001-00-0 15-003-00-0 15-004-00-0			18-002-00-0 18-301-00-0 18-602-00-0	19-056-00-0
F64-16-1CK-01	+	F64-FS-1CD-AE	1B-001-00-0	1C-002-00-0		11-001-00-0		15-001-00-0 15-003-00-0 15-004-00-0 15-008-00-0	06-001-00-0		18-002-00-0 18-301-00-0 18-615-00-0	19-056-00-0
F64-16-1MD-02	+	F61-FS-1MD-AA	1B-001-00-0	1C-001-00-0				15-003-00-0 15-004-00-0			18-009-00-0 18-301-00-0 18-644-00-0	19-065-00-0
F64-16-1MD-04	+	F61-FS-1MD-AA	1B-001-00-0	1C-001-00-0				15-003-00-0 15-004-00-0 15-015-00-0			18-009-00-0 18-301-00-0 18-644-00-0	19-074-00-0
F64-16-1MD-06	+	F61-FS-1MD-AA	1B-001-00-0	1C-001-00-0				15-003-00-0 15-004-00-0			18-009-00-0 18-301-00-0 18-644-00-0	19-075-00-0
F64-16-1MD-07	+	F61-FS-1MD-AA	1B-001-00-0	1C-001-00-0				15-003-00-0 15-004-00-0			18-009-00-0 18-301-00-0 18-644-00-0	19-088-00-0

INDEX

INDEX

SIMB.	TAV.	SIMB.	TAV.	SIMB.	TAV.	SIMB.	TAV.	SIMB.	TAV.	SIMB.	TAV.	SIMB.	TAV.
200324-0-10	3	304788-0-10	15	315036-0-00	13-14	321025-2-00	12	321114-0-10	10	321236-0-00	1	704409-2-00	6-8
201128-0-10	9	306337-0-00	6-8	315037-0-00	13-14	321026-2-00	12	321116-0-00	9-10	321242-2-00	4	704428-2-00	2
202027-0-10	9-10	307651-0-00	9-10	315038-0-00	13-14	321028-0-00	6-8	321117-2-00	9	321310-0-00	2	704831-0-00	3
202032-0-11	5-7	307704-0-00	12	315039-0-00	13-14	321029-2-00	6-8	321120-0-00	9	321312-0-00	12	704841-0-00	9-10
202387-0-10	4	308086-0-11	4	315042-0-00	13	321030-2-00	6-8	321121-2-00	9-10	321484-2-00	13-14	704849-0-00	5-7
202395-2-11	9	308119-0-00	3-4	315043-0-00	13	321031-2-00	8	321122-0-00	10	321485-0-00	13	704866-0-00	15
202480-0-10	15	308137-0-00	2	315044-0-00	16	321032-0-00	6-8	321124-2-00	9	321490-0-00	15	704869-0-00	4-15
202502-0-10	5	308974-3-00	3	315045-0-00	13-14	321035-3-00	6	321125-0-00	10	321491-0-00	15	705008-0-00	9-10
203395-2-11	10	309560-0-00	5	315046-2-00	15	321036-3-00	8	321126-0-00	9	321492-3-00	15	705027-0-00	15
204122-0-10	4	309609-0-00	14	315049-0-00	13	321037-0-00	6-8	321130-0-00	9-10	321493-0-00	14	705036-0-00	12
206518-0-01	15	309611-0-00	14	315050-2-00	15	321039-2-00	6-8	321133-2-00	5	321494-0-00	14	705201-0-00	3
206796-0-00	5-12	309830-2-00	4	315052-2-00	15	321040-0-00	5-7	321134-2-00	9	321495-0-00	14	705208-0-00	5-7
206798-0-00	5-12	309831-2-00	4	315053-0-00	15	321041-0-00	5-7	321140-0-00	3	321496-2-00	15	705970-0-00	2
207499-0-01	8	310078-0-00	2	315055-0-00	15	321043-0-00	6-8	321143-0-00	3	321498-0-00	2	705975-0-00	15
207692-2-00	3	310458-0-00	3	315075-0-01	2	321046-2-00	5	321144-0-00	3	321710-0-00	2	707271-0-00	13-14
207700-0-00	15	310459-0-01	3	315077-0-00	2	321047-0-00	5	321145-0-00	3	321711-0-00	2	721412-2-00	6-8
207719-0-00	5	311067-0-00	9	315078-0-01	2	321048-0-00	5-7	321147-0-00	3	324522-0-00	2	721443-2-00	11
207893-0-00	17	311069-0-00	10	315084-0-00	2	321049-0-00	12	321148-0-00	3	350018-2-02	15	721444-2-00	1
207973-0-01	2	311106-0-00	12	315102-0-00	2	321050-0-00	6-8	321151-2-00	4	351728-0-00	1	721475-2-00	6-8
209283-0-00	10	311114-0-00	12	315103-0-00	2	321051-0-00	6-8	321155-4-00	3	700005-0-00	6-8	722063-2-00	6-8
209297-0-00	9-10	311166-0-00	5-7-12	315128-0-00	13-14	321052-0-00	6-8	321156-4-00	3	700006-0-00	16	722089-2-00	9-10-15
209308-0-10	9-10	311385-2-00	5-7-12	315130-0-00	15	321053-0-00	6-8	321157-0-00	3	700012-0-00	12	722119-2-00	15
209376-0-10	6-8	311386-2-00	5-7	315135-0-00	2	321054-0-00	6-8	321160-2-00	4	700015-0-00	4	722401-2-00	3
209388-0-01	5-7	313092-0-00	13-14	315136-0-00	2	321055-0-00	6-8	321161-0-00	11	700116-0-00	16	722411-2-00	10
209400-0-00	5-7	314182-0-00	13-14	315137-0-00	2	321056-0-00	6-8	321162-2-00	11	700207-0-00	5-10-12	722413-2-00	2
209401-2-01	5	314248-0-00	11	315140-0-00	1	321057-0-00	6-8	321163-2-00	11	700597-0-00	4	722420-2-00	15
209414-0-00	12	315003-0-10	15	315141-0-00	13-14	321058-2-00	5-7	321165-0-00	11	701003-0-00	14	722421-2-00	13-14
209439-0-00	15	315004-2-00	15	315142-0-00	1	321059-0-00	12	321170-0-00	4	701004-0-00	10-16	722423-2-00	2
209964-0-00	1	315005-0-00	15	315145-2-10	15	321066-2-00	12	321171-0-00	4	701005-0-00	6-8	722431-2-00	19
210048-0-00	9-10	315006-0-00	15	315164-0-00	16	321069-0-00	12	321172-0-00	4	701006-0-00	4-5-7	722433-2-00	15
211052-0-00	16	315007-0-00	15	315166-0-00	16	321070-0-00	12	321174-0-00	4-5-7	701007-0-00	5-11-15	722442-2-00	5-7
211053-0-01	16	315008-0-00	1	315203-2-00	15	321071-2-00	12	321175-0-00	4	701011-0-00	1-13-14	722443-2-00	2-12
211128-0-00	16	315009-0-00	1	315220-0-00	16	321072-2-00	12	321178-2-00	4	701015-0-00	17	722461-2-00	4
211131-0-00	4	315010-0-00	13-14	315221-0-00	16	321073-0-00	8	321179-2-00	15	701042-0-00	16	722463-2-00	2-17
211290-0-00	9-10	315011-0-00	15	315752-0-00	5-7	321074-0-00	8	321180-0-00	4	701123-0-00	16	722472-2-00	2-6-8
211394-3-00	5	315012-0-00	1	315753-0-00	5-7	321080-3-00	9	321181-0-00	4	701124-0-00	10	722482-2-00	2
211533-0-00	12	315013-2-11	15	315754-0-00	5-7-12	321081-3-00	10	321200-0-00	17	702415-0-00	2	722511-2-00	16
211625-0-00	18	315021-2-01	15	315812-0-00	12	321082-3-00	9-10	321201-0-00	17	703005-0-00	19	724032-0-00	5
300393-0-00	3	315023-0-00	15	315852-0-00	15	321094-2-00	9	321204-4-01	16	703802-0-00	6-8	727215-0-00	3
302059-0-10	14	315024-0-01	15	315895-0-00	16	321095-2-00	9-10	321206-0-00	17	704017-2-00	19	729012-2-00	2-15
302168-0-00	3	315025-2-00	15	315910-0-00	18	321096-0-00	9-10	321210-0-00	16	704205-2-00	10	729013-2-00	4-5-6-7-8
302204-0-10	3	315027-0-00	15	318062-0-00	4	321097-0-00	9-10	321211-0-00	17	704211-2-00	1	729013-2-00	9-10-12
304172-0-10	10	315032-2-00	13-14	321020-2-00	12	321110-0-00	10	321212-0-00	16	704218-2-00	3	729023-2-00	10-13-14
304612-0-11	8	315033-2-01	13-14	321021-0-00	12	321111-2-00	10	321213-0-00	16	704240-2-00	13-14	729024-2-00	12-15
304710-0-10	11	315034-2-00	13-14	321022-2-00	12	321112-0-00	10	321214-0-00	16	704306-0-00	5-7	729033-2-00	6-8-12
304763-0-10	13-14	315035-0-00	13-14	321023-0-00	12	321113-0-00	10	321227-0-00	1	704314-2-00	10	729034-2-00	19

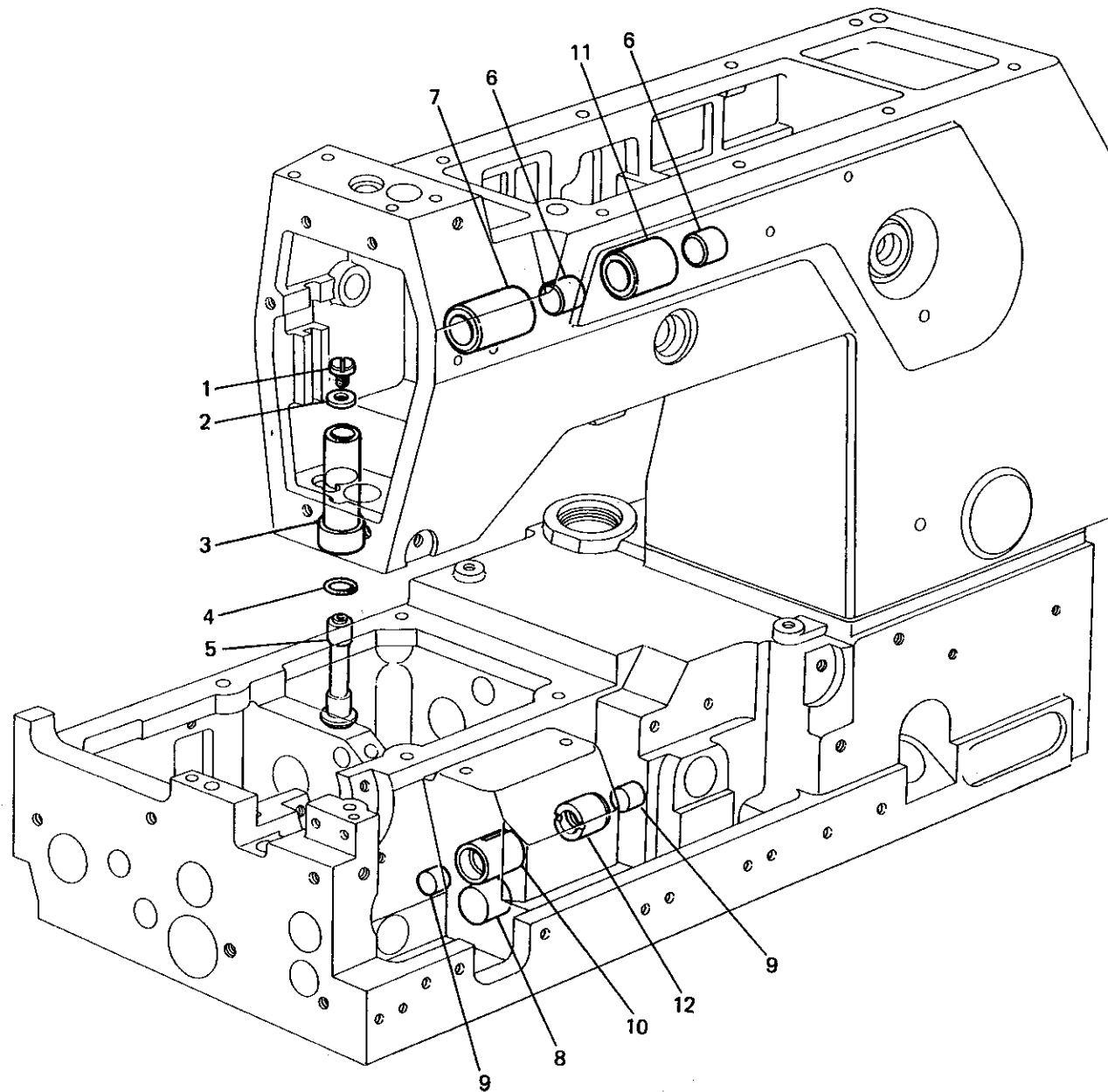
GRUPPI DI COMPOSIZIONE - COMPOSITION KITS - GROUPES DE KIT - KIT GRUPPEN - GRUPOS DE COMPOSICION

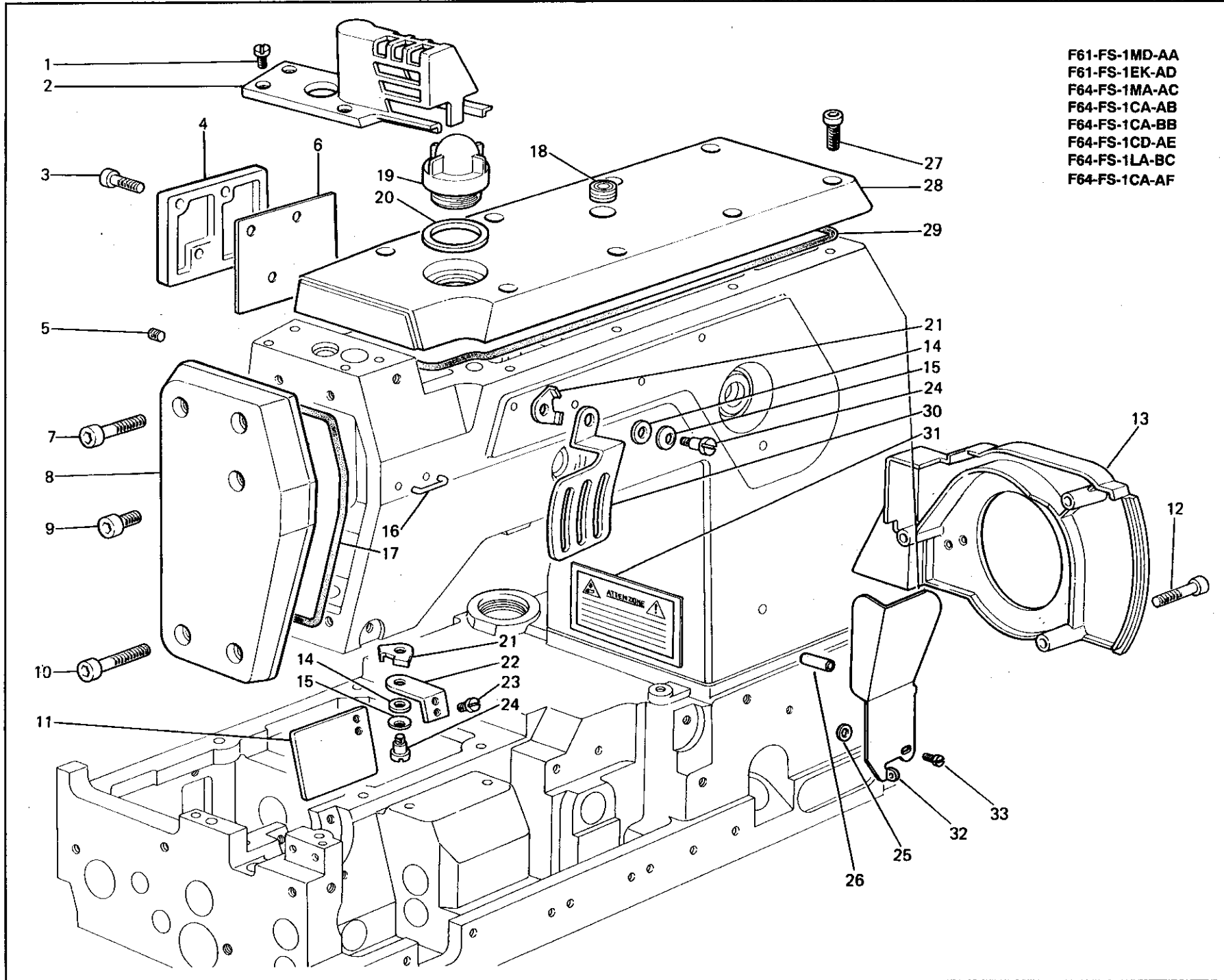
UNITA' BASE
BASE UNIT
UNITE DE BASE
GRUENDLICHE EINHEIT
UNIDAD BASE

FLEXSYSTEM

Fig. N.	Part. N. Pecce N.	Qt.
1	721444-2-00	1
2	704211-2-00	1
3	315012-0-00	1
4	701011-0-00	1
5	315140-0-00	1
6	315142-0-00	2
7	315008-0-00	1
8	209964-0-00	1
9	351728-0-00	2
10	321236-0-00	1
11	315009-0-00	1
12	321227-0-00	1

F61-FS-1MD-AA
F61-FS-1EK-AD
F64-FS-1MA-AC
F64-FS-1CA-AB
F64-FS-1CA-BB
F64-FS-1CD-AE
F64-FS-1LA-BC
F64-FS-1CA-AF



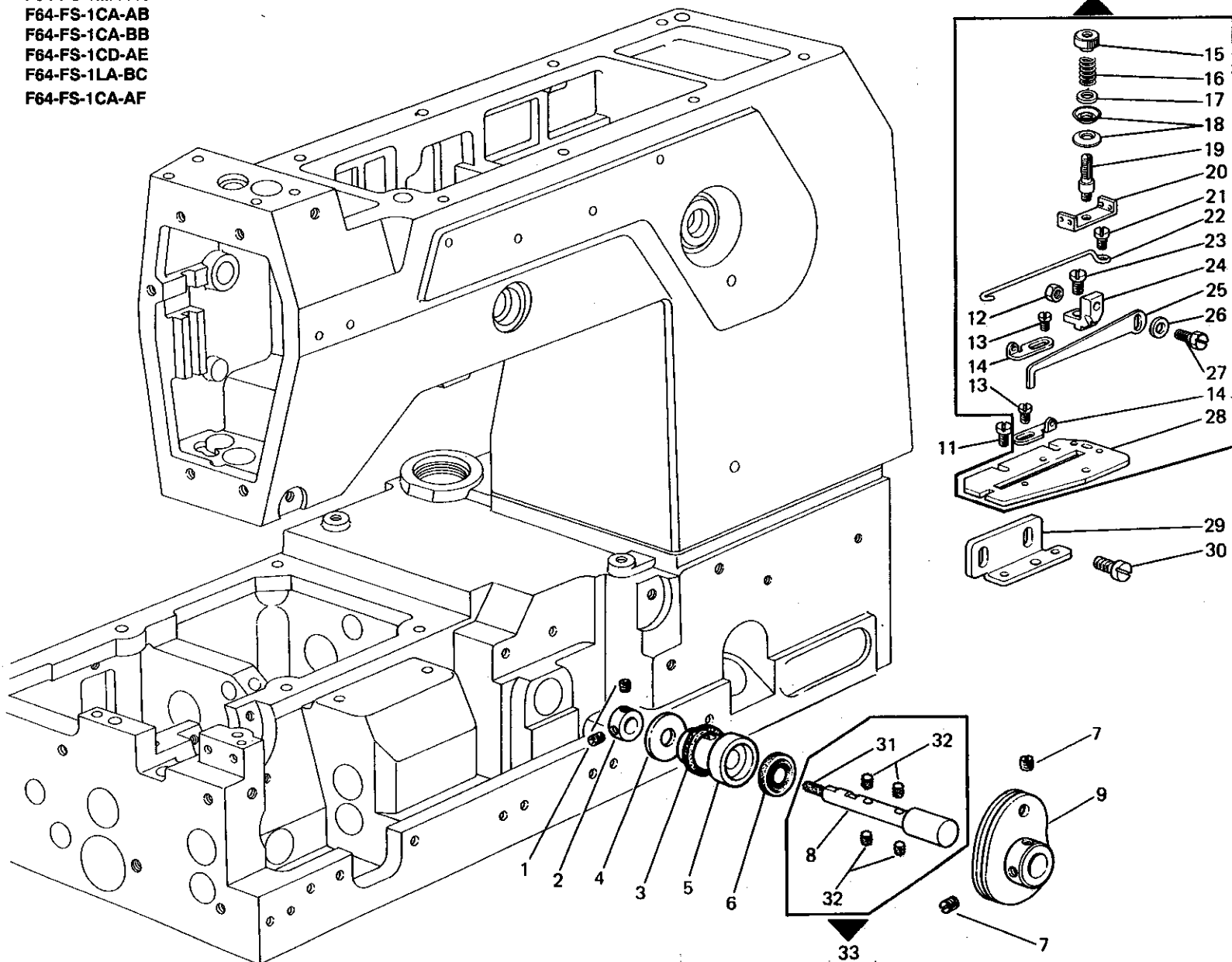


- F61-FS-1MD-AA
- F61-FS-1EK-AD
- F64-FS-1MA-AC
- F64-FS-1CA-AB
- F64-FS-1CA-BB
- F64-FS-1CD-AE
- F64-FS-1LA-BC
- F64-FS-1CA-AF

Fig. N.	Part. N. Piece N.	Qt.
1	722401-2-00	3
2	315135-0-00	1
3	722423-2-00	4
4	321710-0-00	1
5	729012-2-00	1
6	321711-0-00	1
7	722463-2-00	2
8	321498-0-00	1
9	722413-2-00	1
10	722443-2-00	2
11	315103-0-00	1
12	722482-2-00	3
13	321310-0-00	1
14	704428-2-00	2
15	702415-0-00	2
16	308137-0-00	1
17	315078-0-01	1
18	315084-0-00	1
19	207973-0-01	1
20	705970-0-00	1
21	315137-0-00	2
22	315102-0-00	1
23	741531-2-00	2
24	743543-2-00	2
25	310078-0-00	1
26	M295190405	---
27	722472-2-00	8
28	315075-0-01	1
29	315077-0-00	1
30	315136-0-00	1
31	998051-0-00	1
32	324522-0-00	1
33	741956-2-00	1

Fig. N.	Part. N. Piece N.	Qt.
1	745812-2-00	2
2	207692-2-00	1
3	321157-0-00	1
4	704831-0-00	1
5	321148-0-00	1
6	308119-0-00	1
7	727215-0-00	2
8	321140-0-00	1
9	308974-3-00	1
10	321155-4-00	1
11	741412-2-00	2
12	746002-2-00	1
13	741413-2-00	2
14	310458-0-00	2
15	302204-0-10	1
16	930066-0-10	1
17	704218-2-00	1
18	200324-0-10	2
19	300393-0-00	1
20	310459-0-01	1
21	741612-2-00	1
22	321144-0-00	1
23	741655-2-00	1
24	302168-0-00	1
25	321143-0-00	1
26	705201-0-00	1
27	740250-2-00	1
28	321145-0-00	1
29	321147-0-00	1
30	741936-2-00	2
31	778419-0-00	1
32	778203-0-00	4
33	321156-4-00	1

F61-FS-1MD-AA
F61-FS-1EK-AD
F64-FS-1MA-AC
F64-FS-1CA-AB
F64-FS-1CA-BB
F64-FS-1CD-AE
F64-FS-1LA-BC
F64-FS-1CA-AF



- F61-FS-1MD-AA
- F61-FS-1EK-AD
- F64-FS-1MA-AC
- F64-FS-1CA-AB
- F64-FS-1CA-BB
- F64-FS-1CD-AE
- F64-FS-1LA-BC
- F64-FS-1CA-AF

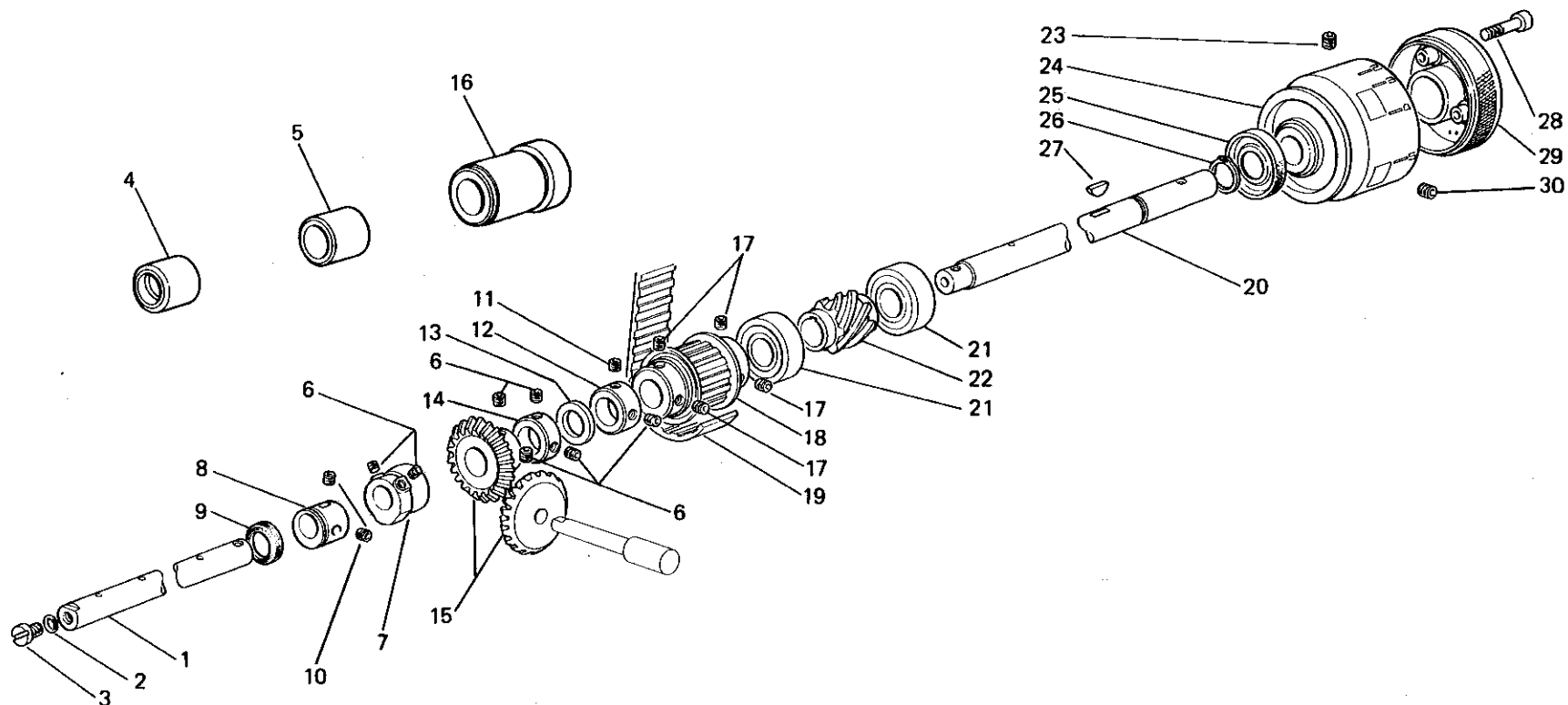
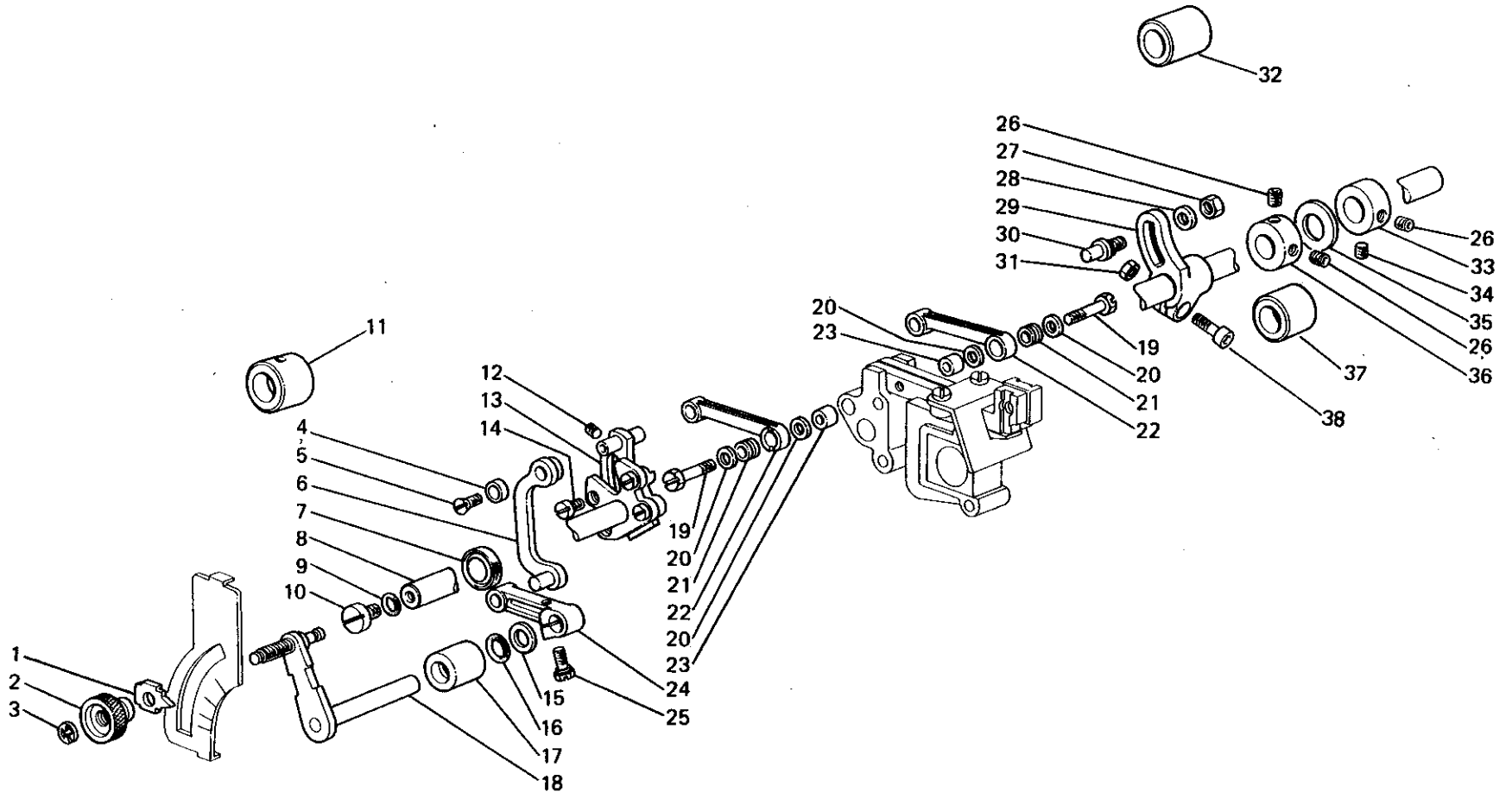


Fig. N.	Part. N. Piece N.	Qt.
1	321172-0-00	1
2	701006-0-00	1
3	321174-0-00	1
4	321170-0-00	1
5	321171-0-00	1
6	729013-2-00	9
7	321242-2-00	1
8	321160-2-00	1
9	308119-0-00	1
10	745812-2-00	2
11	730033-2-00	1
12	309831-2-00	1
13	704869-0-00	1
14	309830-2-00	1
15	321151-2-00	1
16	308086-0-11	1
17	745815-2-00	4
18	321178-2-00	1
19	321180-0-00	1
20	321175-0-00	1
21	202387-0-10	2
22	318062-0-00	1
23	730054-2-00	1
24	321181-0-00	1
25	700597-0-00	1
26	700015-0-00	1
27	204122-0-10	1
28	722461-2-00	3
29	211131-0-00	1
30	729264-2-00	1

Fig. N.	Part. N. Piece N.	Qt.
1	206796-0-00	1
2	206798-0-00	1
3	700207-0-00	1
4	207719-0-00	1
5	724032-0-00	1
6	209401-2-01	1
7	311166-0-00	1
8	321048-0-00	1
9	701006-0-00	1
10	321174-0-00	1
11	315754-0-00	1
12	745827-2-00	2
13	211394-3-00	1
14	741936-2-00	4
15	309560-0-00	1
16	701007-0-00	1
17	321047-0-00	1
18	321046-2-00	1
19	321040-0-00	2
20	705208-0-00	4
21	202032-0-11	2
22	209400-0-00	2
23	321041-0-00	2
24	321133-2-00	1
25	202502-0-10	1
26	729013-2-00	3
27	733806-2-00	1
28	704306-0-00	1
29	321058-2-00	1
30	209388-0-01	1
31	733507-2-00	1
32	315752-0-00	1
33	311386-2-00	1
34	730033-2-00	1
35	704849-0-00	1
36	311385-2-00	1
37	315753-0-00	1
38	722442-2-00	1

F61-FS-1MD-AA
F64-FS-1CD-AE



(A)

F61-FS-1MD-AA	321030-2-00
F64-FS-1CD-AE	321029-2-00

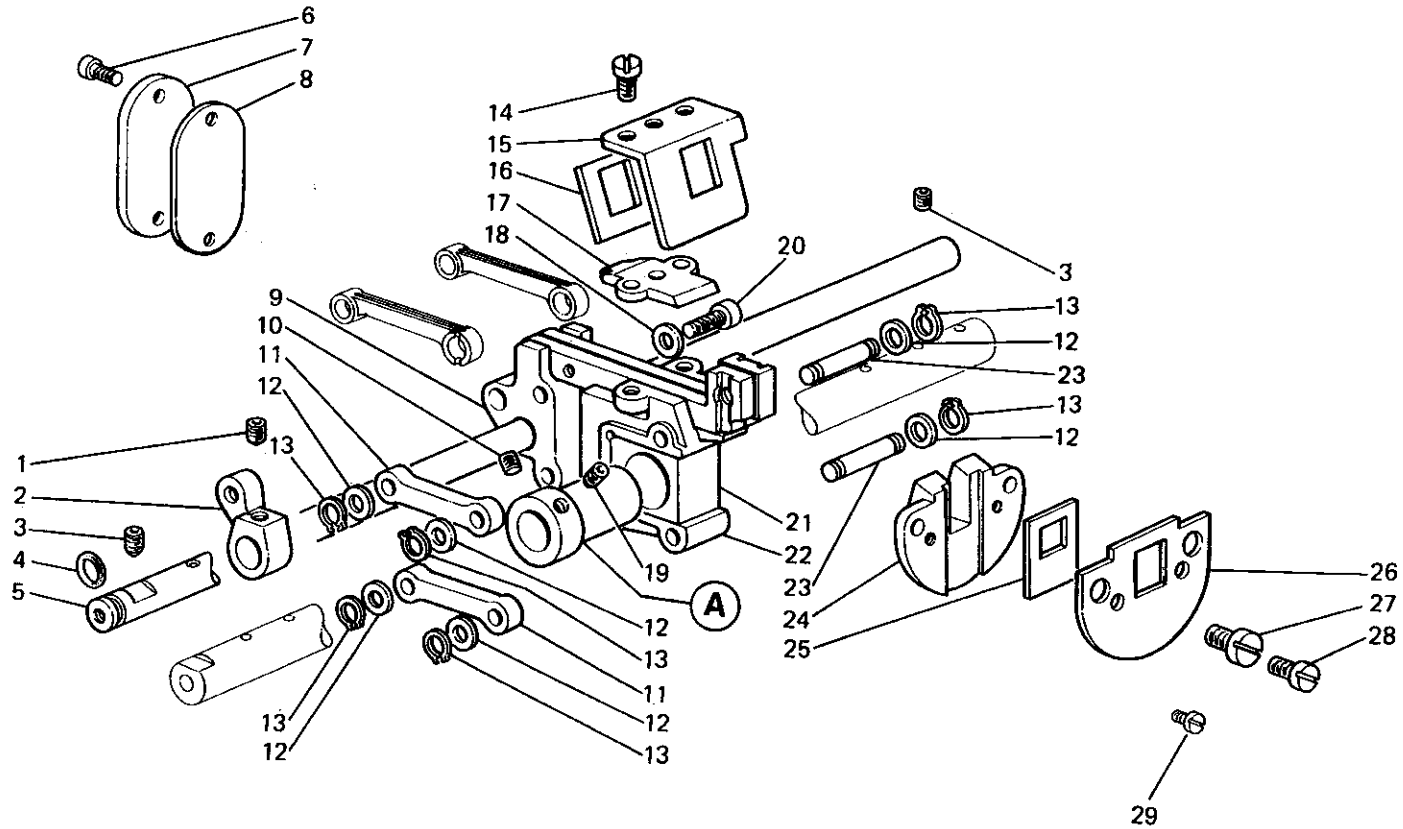
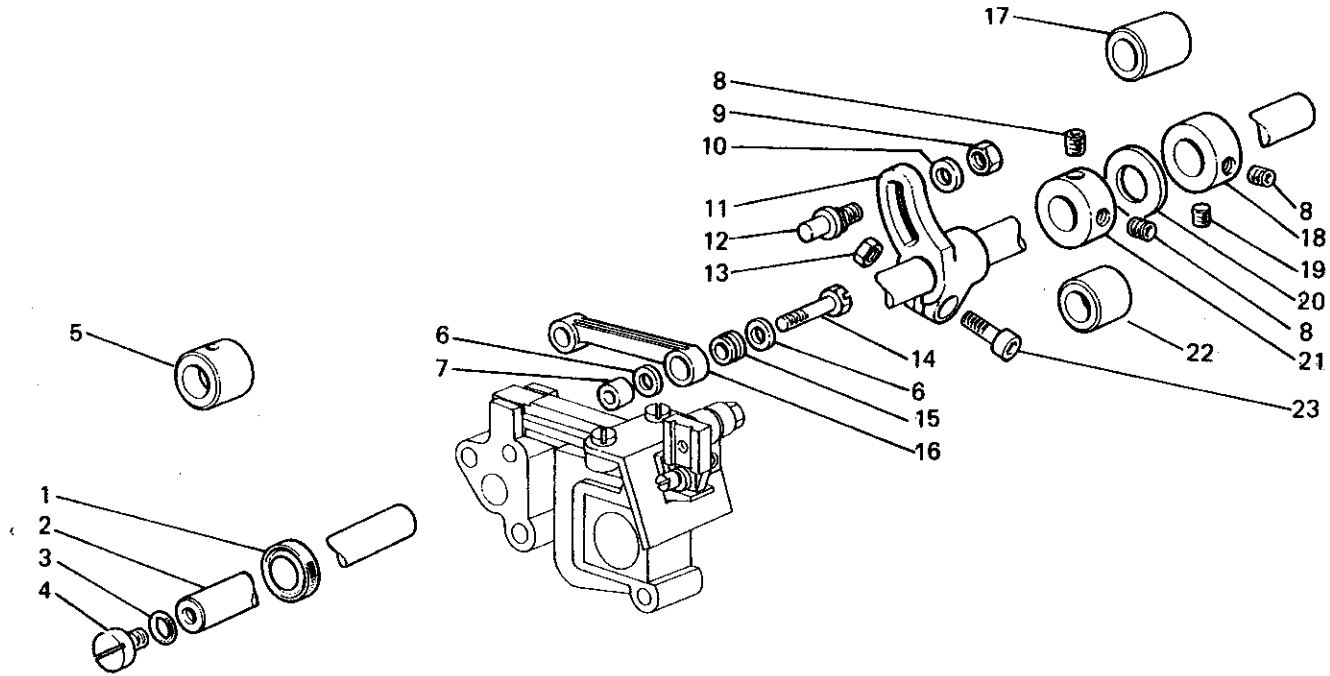


Fig. N.	Part. N. Piece N.	Qt.
1	306337-0-00	1
2	321039-2-00	1
3	729033-2-00	2
4	701005-0-00	1
5	321050-0-00	1
6	741956-2-00	2
7	321057-0-00	1
8	321056-0-00	1
9	321037-0-00	1
10	729013-2-00	1
11	209376-0-10	2
12	703802-0-00	8
13	700005-0-00	8
14	721475-2-00	2
15	321052-0-00	1
16	321054-0-00	1
17	321032-0-00	1
18	704409-2-00	1
19	730033-2-00	1
20	722472-2-00	1
21	321028-0-00	1
22	321035-3-00	1
23	321055-0-00	4
24	321043-0-00	1
25	321053-0-00	1
26	321051-0-00	1
27	722063-2-00	2
28	721412-2-00	2
29	742812-2-00	1

Fig. N.	Part. N. / Piece N.	Qt.
1	311166-0-00	1
2	321048-0-00	1
3	701006-0-00	1
4	321174-0-00	1
5	315754-0-00	1
6	705208-0-00	2
7	321041-0-00	1
8	729013-2-00	3
9	733806-2-00	1
10	704306-0-00	1
11	321058-2-00	1
12	209388-0-01	1
13	733507-2-00	1
14	321040-0-00	1
15	202032-0-11	1
16	209400-0-00	1
17	315752-0-00	1
18	311386-2-00	1
19	730033-2-00	1
20	704849-0-00	1
21	311385-2-00	1
22	315753-0-00	1
23	722442-2-00	1

F61-FS-1EK-AD
F64-FS-1MA-AC
F64-FS-1CA-AB
F64-FS-1CA-BB
F64-FS-1LA-BC
F64-FS-1CA-AF



(A)

F61-FS-1EK-AD	321030-2-00
F64-FS-1MA-AC	321030-2-00
F64-FS-1CA-AB	321029-2-00
F64-FS-1CA-BB	321029-2-00
F64-FS-1LA-BC	321031-2-00
F64-FS-1CA-AF	321029-2-00

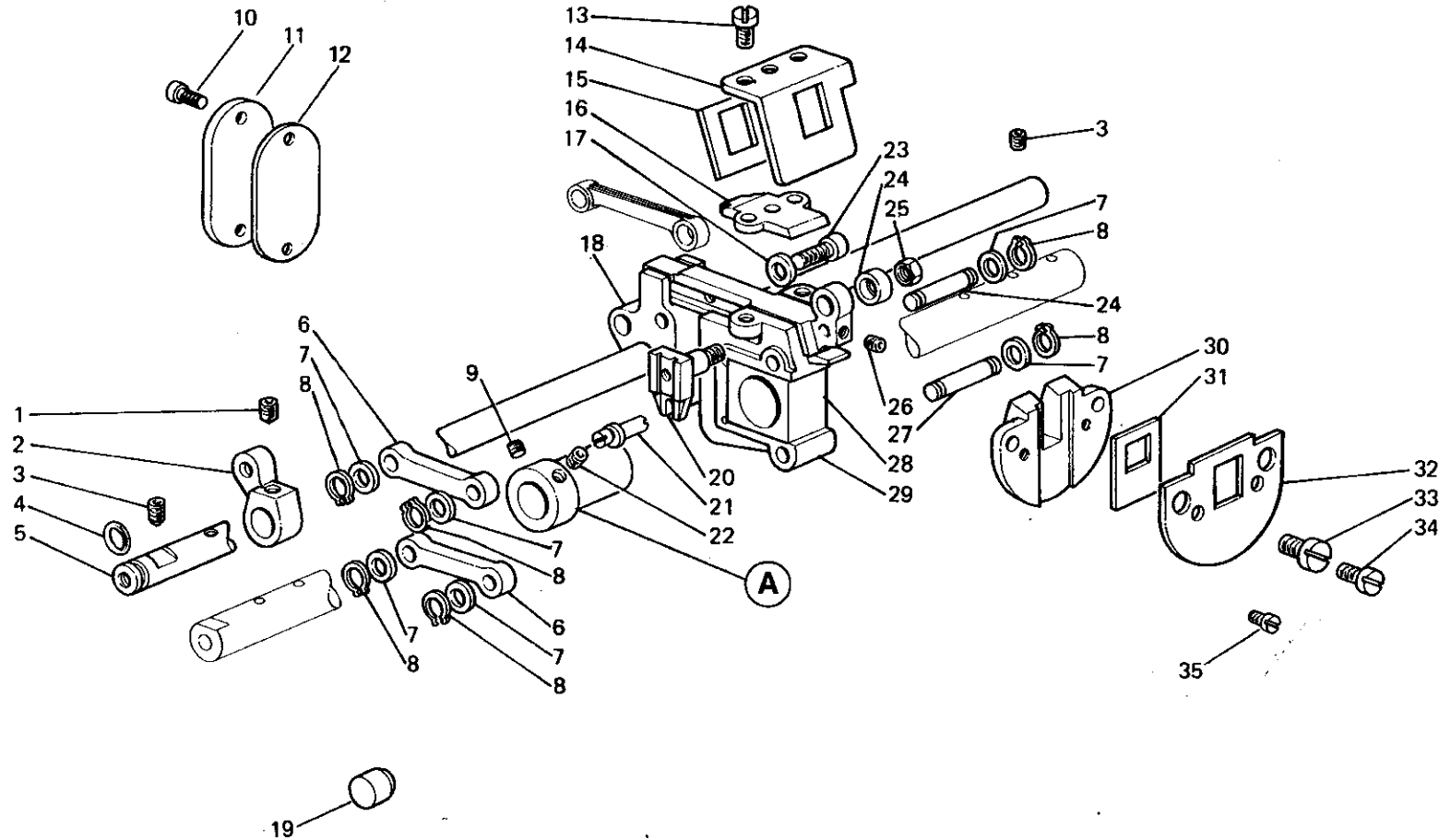
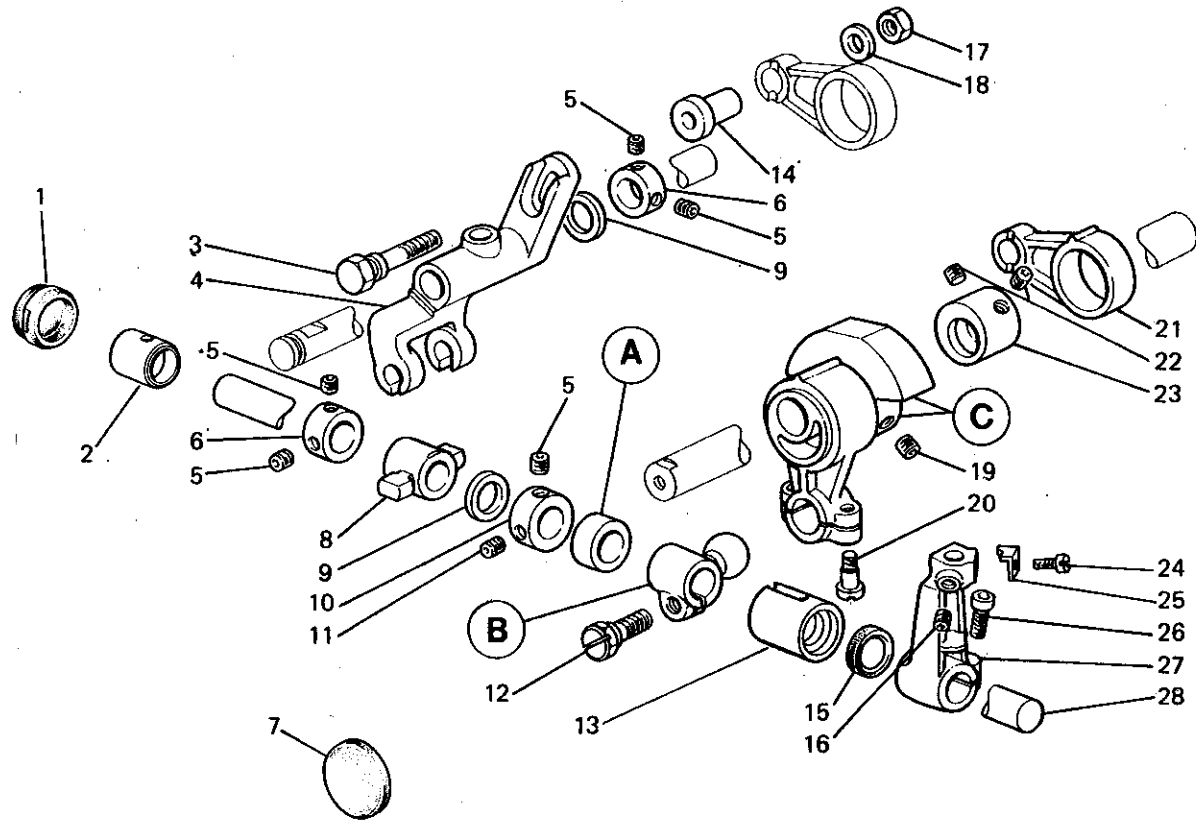


Fig. N.	Part. N. Piece N.	Qt.
1	306337-0-00	1
2	321039-2-00	1
3	729033-2-00	2
4	701005-0-00	1
5	321050-0-00	1
6	209376-0-10	2
7	703802-0-00	8
8	700005-0-00	8
9	729013-2-00	1
10	741956-2-00	2
11	321057-0-00	1
12	321056-0-00	1
13	721475-2-00	2
14	321052-0-00	1
15	321054-0-00	1
16	321032-0-00	1
17	704409-2-00	1
18	321037-0-00	1
19	207499-0-01	1
20	321073-0-00	1
21	304612-0-11	1
22	730033-2-00	1
23	722472-2-00	1
24	321074-0-00	1
25	746407-2-00	1
26	745800-2-00	1
27	321055-0-00	4
28	321028-0-00	1
29	321036-3-00	1
30	321043-0-00	1
31	321053-0-00	1
32	321051-0-00	1
33	722063-2-00	2
34	721412-2-00	2
35	742812-2-00	1

Fig. N.	Part. N. Piece N.	Qt.
1	202027-0-10	1
2	210048-0-00	1
3	321130-0-00	1
4	321097-0-00	1
5	745803-2-00	5
6	202395-2-11	2
7	311067-0-00	1
8	209308-0-10	1
9	704841-0-00	2
10	321121-2-00	1
11	730023-2-00	1
12	201128-0-10	1
13	211290-0-00	1
14	209297-0-00	1
15	307651-0-00	1
16	745902-2-00	1
17	746021-2-00	1
18	705008-0-00	1
19	729013-2-00	2
20	722089-2-00	2
21	321096-0-00	1
22	745812-2-00	2
23	321095-2-00	1
24	741415-2-00	1
25	321126-0-00	1
26	744334-2-00	1
27	321094-2-00	1
28	321116-0-00	1

	(A)	(B)	(C)
F61-FS-1MD-AA	321120-0-00	321117-2-00	321080-3-00
F61-FS-1EK-AD	321120-0-00	321117-2-00	321080-3-00
F64-FS-1MA-AC	321120-0-00	321124-2-00	321080-3-00
F64-FS-1MA-AB	321120-0-00	321134-2-00	321082-3-00
F64-FS-1CD-AE	321120-0-00	321134-2-00	321082-3-00
F64-FS-1CA-AF	321120-0-00	321134-2-00	321082-3-00



PORTA CROCHET INFERIORE - LOWER LOOPER HOLDER - PORTE CROCHET INFÉRIEUR - UNTERE GREIFERTRÄGER - SOPORTE CROCHET INFERIOR

	(A)	(B)
F64-FS-1CA-BB	321082-3-00	321125-0-00
F64-FS-1LA-BC	321081-3-00	321110-0-00

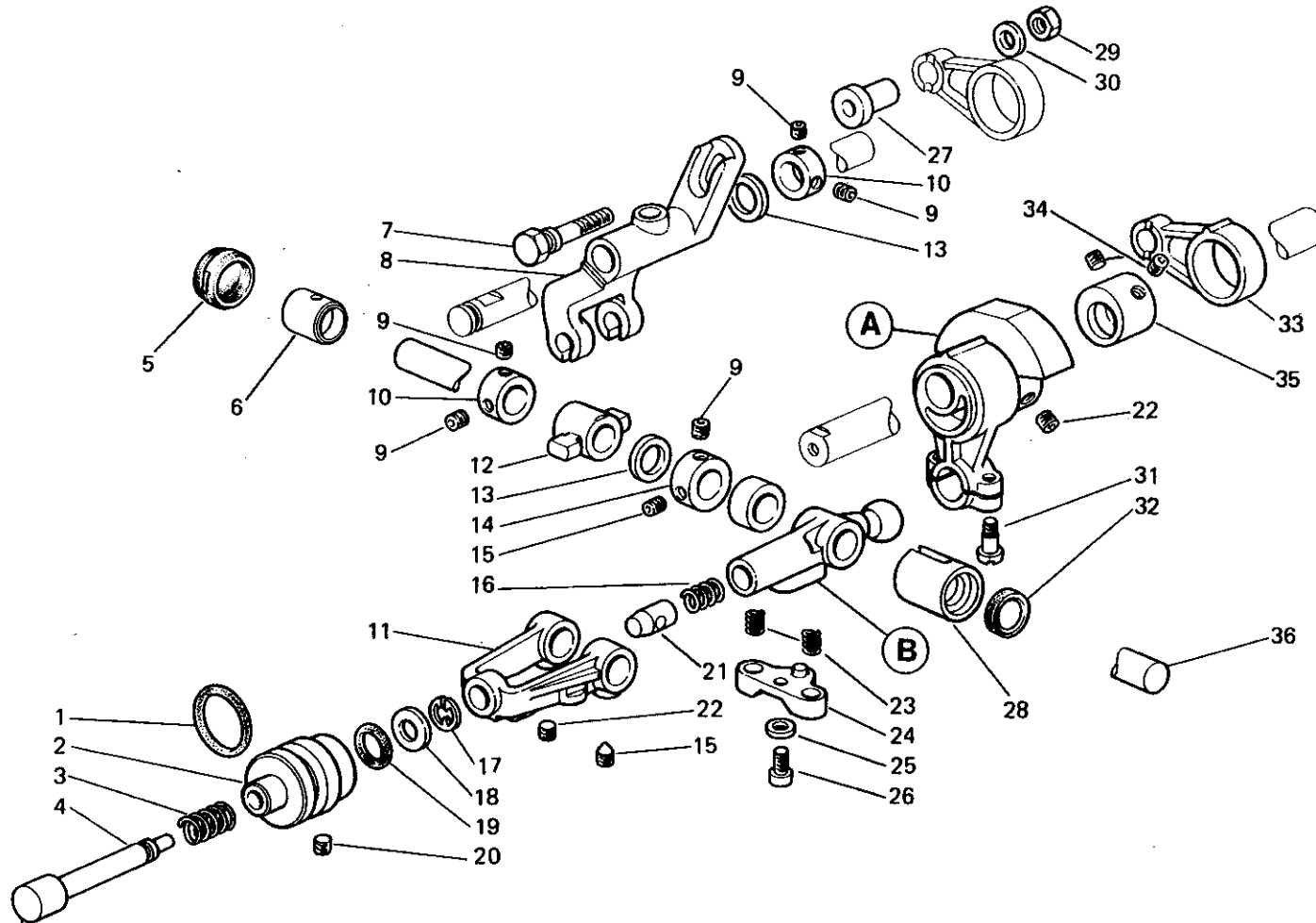
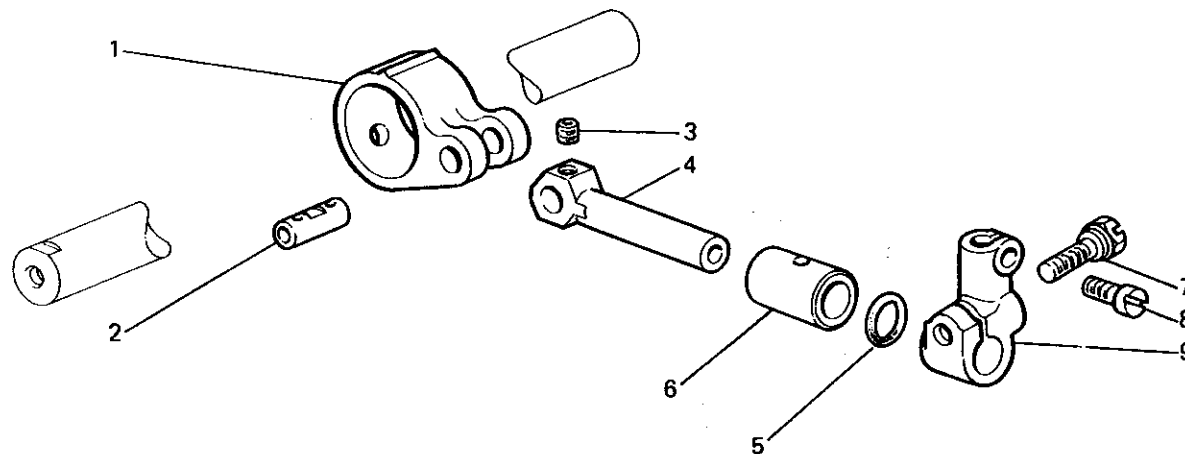


Fig. N.	Part. N. Piece N.	Qt.
1	701124-0-00	1
2	321114-0-10	1
3	311069-0-00	1
4	321113-0-00	1
5	202027-0-10	1
6	210048-0-00	1
7	321130-0-00	1
8	321097-0-01	1
9	745803-2-00	5
10	203395-2-11	2
11	321111-2-00	1
12	209308-0-10	1
13	704841-0-00	2
14	321121-2-00	1
15	730023-2-00	2
16	321112-0-00	1
17	700207-0-00	1
18	704314-2-00	1
19	701004-0-00	1
20	729023-2-00	1
21	304172-0-10	1
22	729013-2-00	3
23	209283-0-00	2
24	321122-0-00	1
25	704205-2-00	1
26	722411-2-00	1
27	209297-0-00	1
28	211290-0-00	1
29	746021-2-00	1
30	705008-0-00	1
31	722089-2-00	2
32	307651-0-00	1
33	321096-0-00	1
34	745812-2-00	2
35	321095-2-00	1
36	321116-0-00	1

Fig. N.	Part. N. Piece N.	Qt.
1	321161-0-00	1
2	304710-0-10	1
3	745812-2-00	1
4	321162-2-00	1
5	701007-0-00	1
6	321165-0-00	1
7	314248-0-00	1
8	721443-2-00	1
9	321163-2-00	1

F61-FS-1MD-AA
F61-FS-1EK-AD
F64-FS-1LA-BC



F61-FS-1MD-AA
 F61-FS-1EK-AD
 F64-FS-1MA-AC
 F64-FS-1CA-AB
 F64-FS-1CA-BB
 F64-FS-1CD-AE
 F64-FS-1LA-BC
 F64-FS-1CA-AF

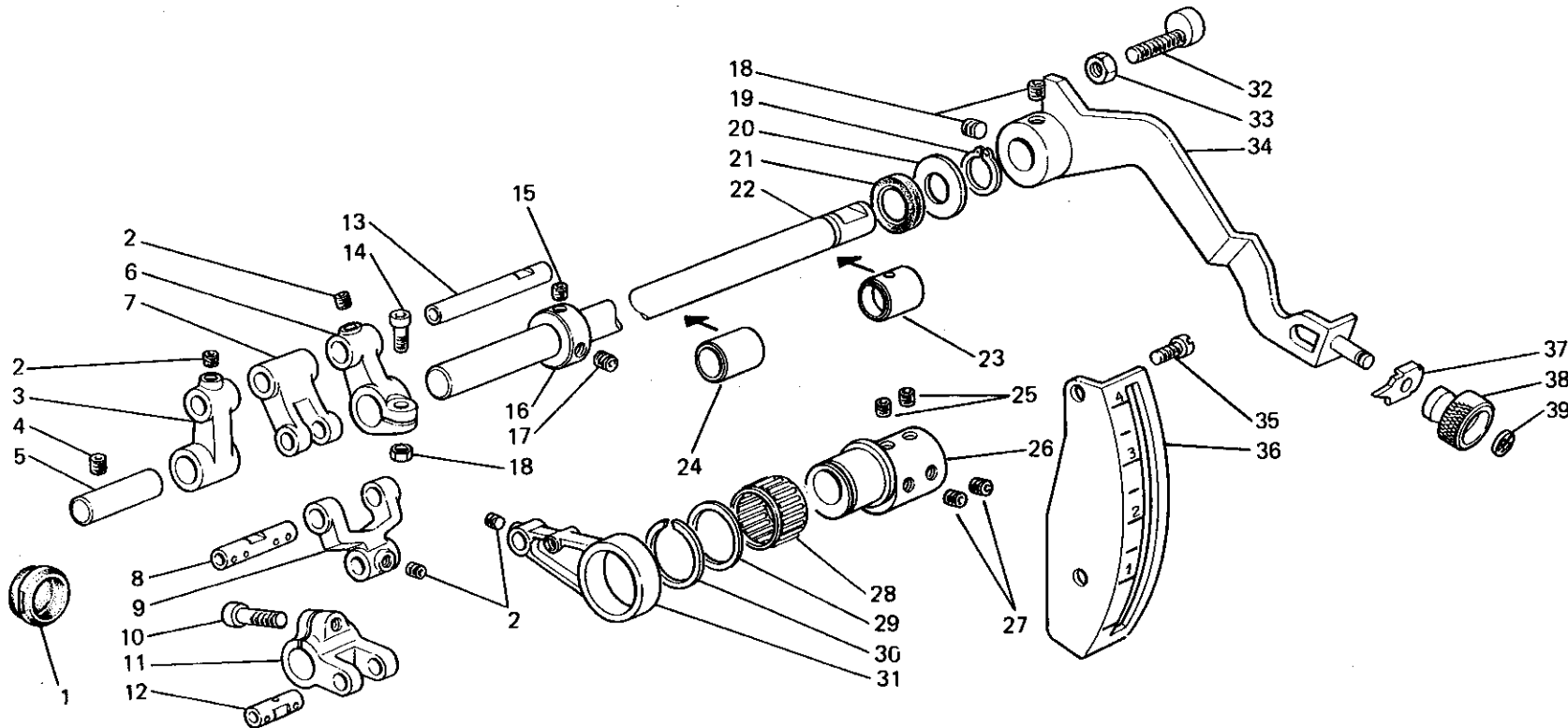
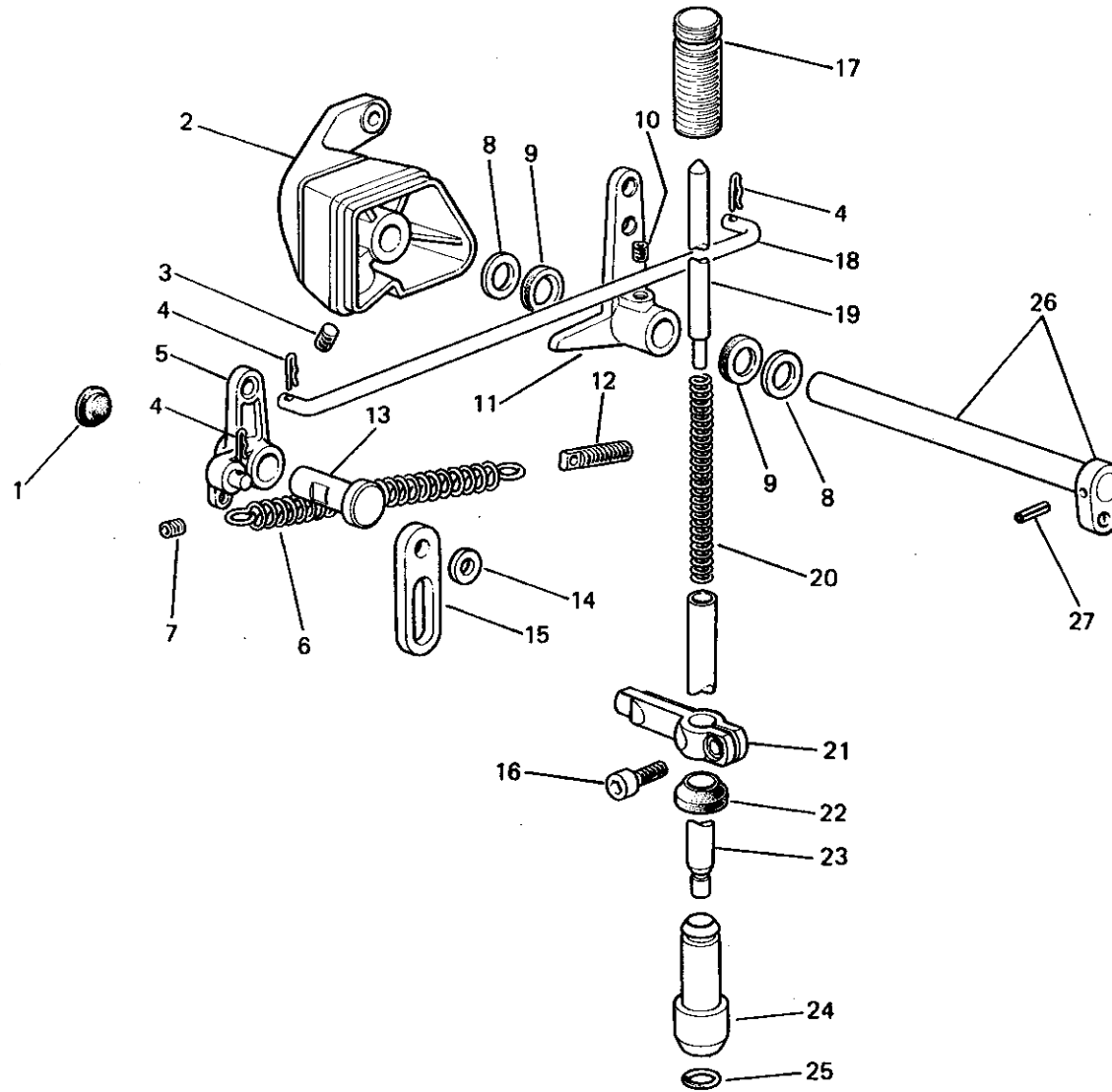
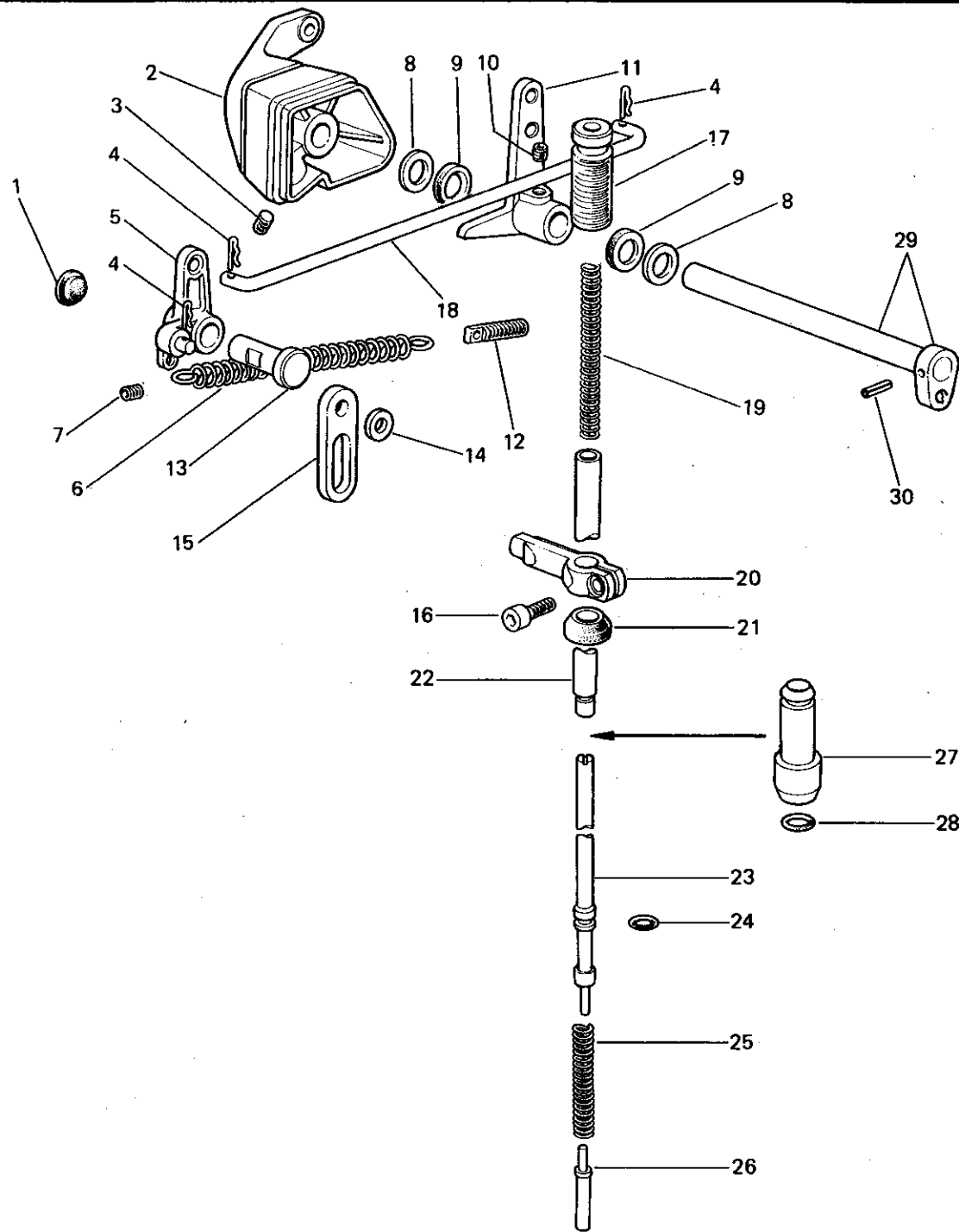


Fig. N.	Part. N. Piece N.	Qt.
1	209414-0-00	1
2	745812-2-00	4
3	321026-2-00	1
4	729033-2-00	1
5	321049-0-00	1
6	321025-2-00	1
7	321070-0-00	1
8	311106-0-00	1
9	321071-2-00	1
10	744334-2-00	1
11	321072-2-00	1
12	307704-0-00	1
13	311114-0-00	1
14	722443-2-00	1
15	729013-2-00	2
16	311385-2-00	1
17	746204-2-00	1
18	745827-2-00	2
19	700012-0-00	1
20	705036-0-00	1
21	311166-0-00	1
22	321069-0-00	1
23	315754-0-00	1
24	211533-0-00	1
25	730034-2-00	2
26	321020-2-00	1
27	729024-2-00	2
28	321023-0-00	1
29	321021-0-00	1
30	315812-0-00	1
31	321022-2-00	1
32	321312-0-00	1
33	746021-2-00	1
34	321066-2-00	1
35	742027-2-00	2
36	321059-0-00	1
37	206796-0-00	1
38	206798-0-00	1
39	700207-0-00	1

Fig. N.	Part. N. Piece N.	Qt.
1	313092-0-00	1
2	315032-2-00	1
3	729054-2-00	2
4	315141-0-00	3
5	315036-0-00	1
6	315037-0-00	1
7	729023-2-00	1
8	704240-2-00	2
9	304763-0-10	2
10	745827-2-00	1
11	315034-2-00	1
12	315045-0-00	1
13	315039-0-00	1
14	314182-0-00	1
15	315038-0-00	1
16	722421-2-00	1
17	315049-0-00	1
18	315035-0-00	1
19	315043-0-00	1
20	315042-0-00	1
21	321484-2-00	1
22	315128-0-00	1
23	321485-0-00	1
24	315010-0-00	1
25	701011-0-00	1
26	315033-2-01	1
27	707271-0-00	1



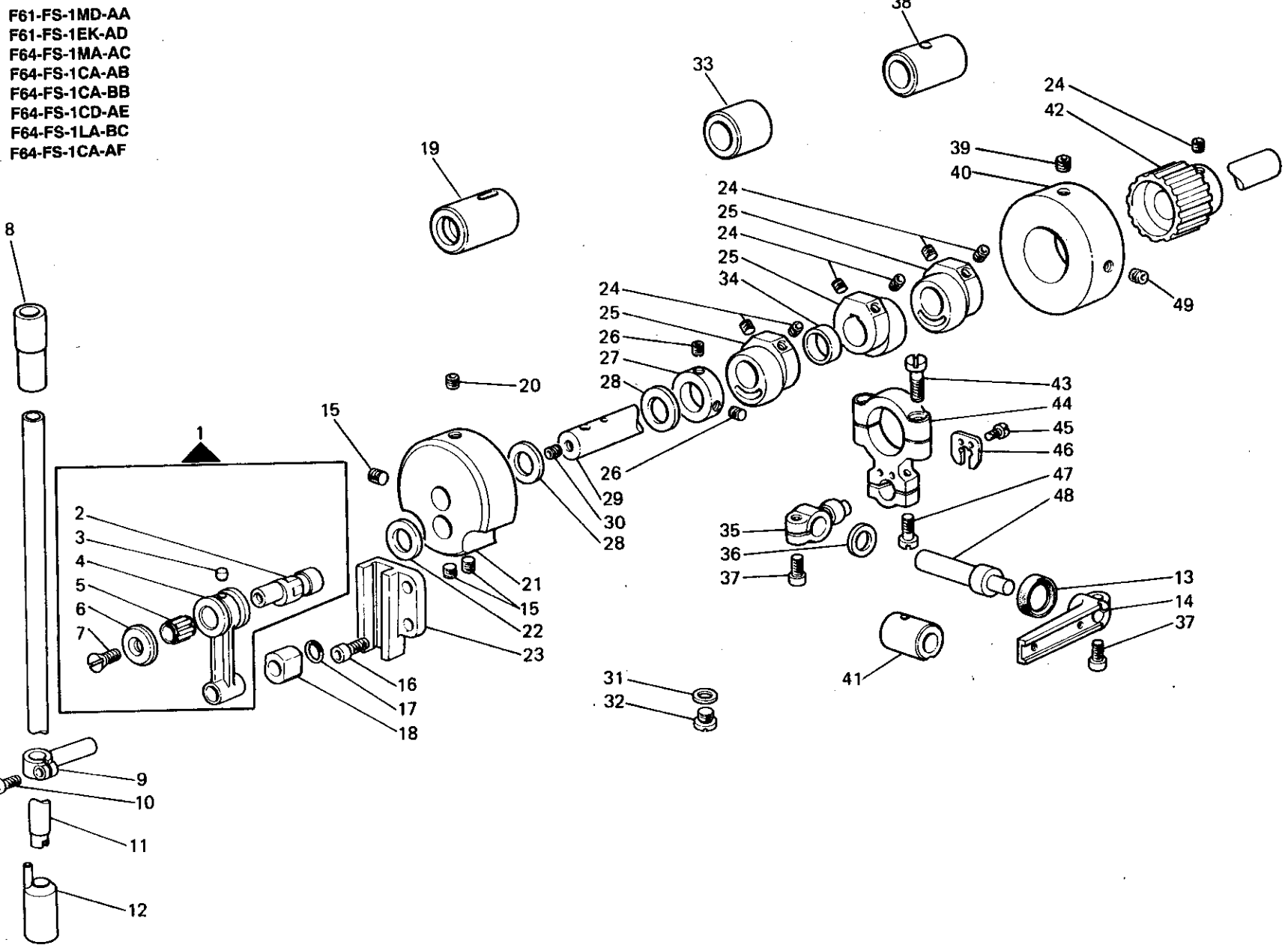
F61-FS-1MD-AA
 F61-FS-1EK-AD
 F64-FS-1CA-BB
 F64-FS-1CD-AE
 F64-FS-1LA-BC
 F64-FS-1CA-AF



F64-FS-1MA-AC
F64-FS-1CA-AB

Fig. N.	Part. N. Piece N.	Qt.
1	313092-0-00	1
2	315032-2-00	1
3	729054-2-00	2
4	315141-0-00	3
5	315036-0-00	1
6	315037-0-00	1
7	729023-2-00	1
8	704240-2-00	2
9	304763-0-10	2
10	745827-2-00	1
11	315034-2-00	1
12	315045-0-00	1
13	315039-0-00	1
14	314182-0-00	1
15	315038-0-00	1
16	722421-2-00	1
17	321493-0-00	1
18	315035-0-00	1
19	302059-0-10	1
20	321484-2-00	1
21	315128-0-00	1
22	321494-0-00	1
23	321495-0-00	1
24	701003-0-00	1
25	309609-0-00	1
26	309611-0-00	1
27	315010-0-00	1
28	701011-0-00	1
29	315033-2-01	1
30	707271-0-00	1

Fig. N.	Part. N. Piece N.	Qt.
1	321492-3-00	1
2	321490-0-00	1
3	209439-0-00	1
4	315046-2-00	1
5	206518-0-01	1
6	315130-0-00	1
7	321491-0-00	1
8	315003-0-10	1
9	315021-2-01	1
10	722420-2-00	1
11	315024-0-01	1
12	315004-2-00	1
13	315852-0-00	1
14	350018-2-02	1
15	745827-2-00	3
16	722433-2-00	2
17	701007-0-00	1
18	315023-0-00	1
19	315005-0-00	1
20	304788-0-10	1
21	321496-2-00	1
22	704866-0-00	1
23	315027-0-00	1
24	745815-2-00	10
25	315025-2-00	3
26	729012-2-00	2
27	315203-2-00	1
28	704869-0-00	2
29	315013-2-11	1
30	729024-2-00	1
31	705975-0-00	1
32	202480-0-10	1
33	315006-0-00	1
34	315055-0-00	1
35	315052-2-00	1
36	705027-0-00	1
37	744332-2-00	2
38	315007-0-00	1
39	729254-2-00	1
40	315145-2-10	1
41	315011-0-00	1
42	321179-2-00	1
43	722119-2-00	2
44	315050-2-00	1
45	741658-2-00	2
46	207700-0-00	1
47	722089-2-00	2
48	315053-0-00	1
49	730054-2-00	1



F61-FS-1MD-AA
 F61-FS-1EK-AD
 F64-FS-1MA-AC
 F64-FS-1CA-AB
 F64-FS-1CA-BB
 F64-FS-1CD-AE
 F64-FS-1LA-BC
 F64-FS-1CA-AF

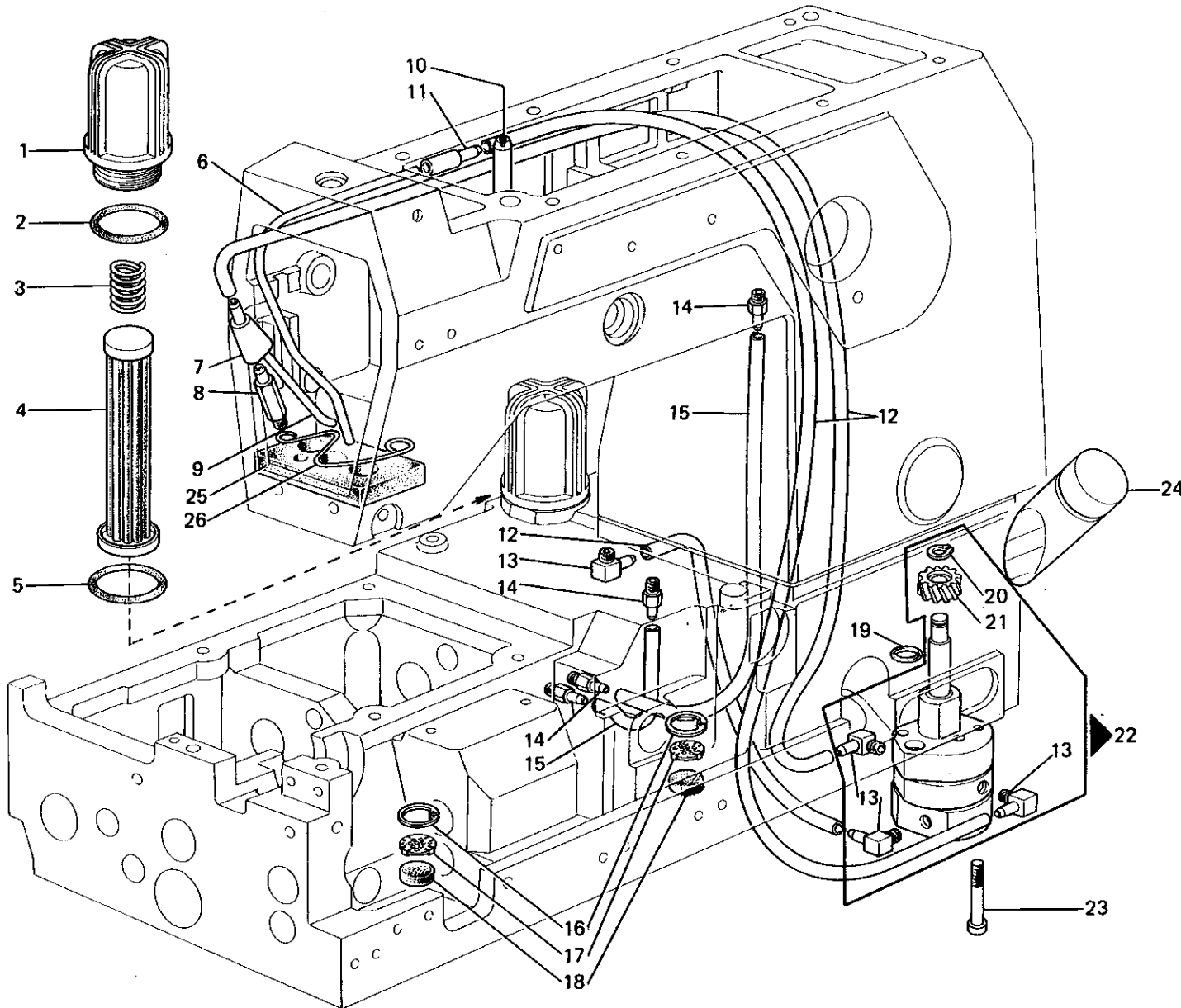
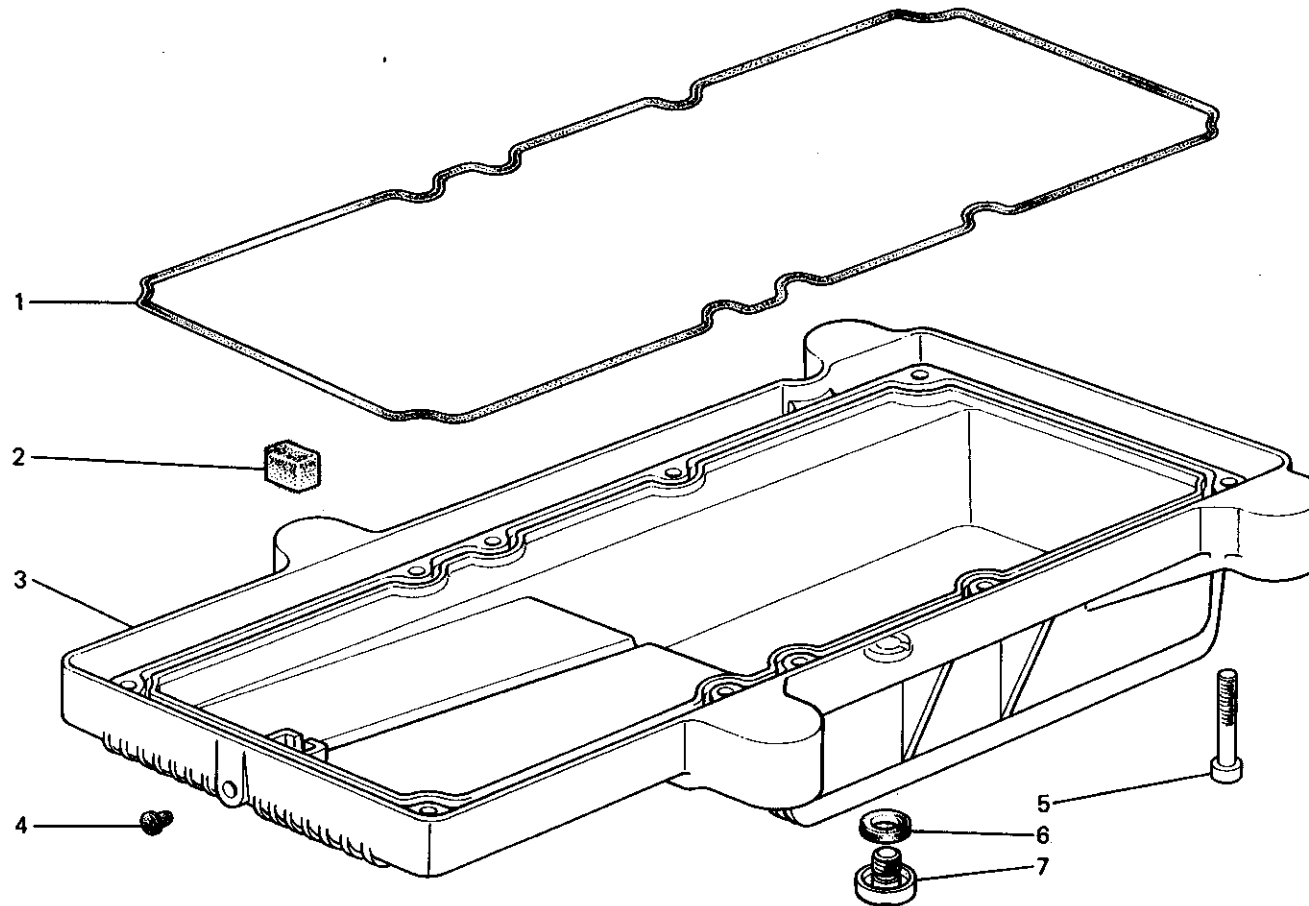


Fig. N.	Part. N. Piece N.	Qt.
1	211053-0-01	1
2	701042-0-00	1
3	922369-0-00	1
4	211052-0-00	1
5	701123-0-00	1
6	M295170305	---
7	321213-0-00	1
8	315166-0-00	1
9	M295173005	---
10	315044-0-00	1
11	321214-0-00	1
12	M295779610	---
13	926409-0-01	4
14	315164-0-00	4
15	M295171476	---
16	700116-0-00	2
17	315895-0-00	2
18	211128-0-00	2
19	701004-0-00	1
20	700006-0-00	1
21	321212-0-00	1
22	321204-4-01	1
23	722511-2-00	2
24	321210-0-00	1
25	315221-0-00	1
26	315220-0-00	1

Fig. N.	Part. N. Pecce N.	Qt.
1	321201-0-00	1
2	321211-0-00	1
3	321200-0-00	1
4	207893-0-00	1
5	722463-2-00	8
6	701015-0-00	1
7	321206-0-00	1

- F61-FS-1MD-AA
- F61-FS-1EK-AD
- F64-FS-1MA-AC
- F64-FS-1CA-AB
- F64-FS-1CA-BB
- F64-FS-1CD-AE
- F64-FS-1LA-BC
- F64-FS-1CA-AF



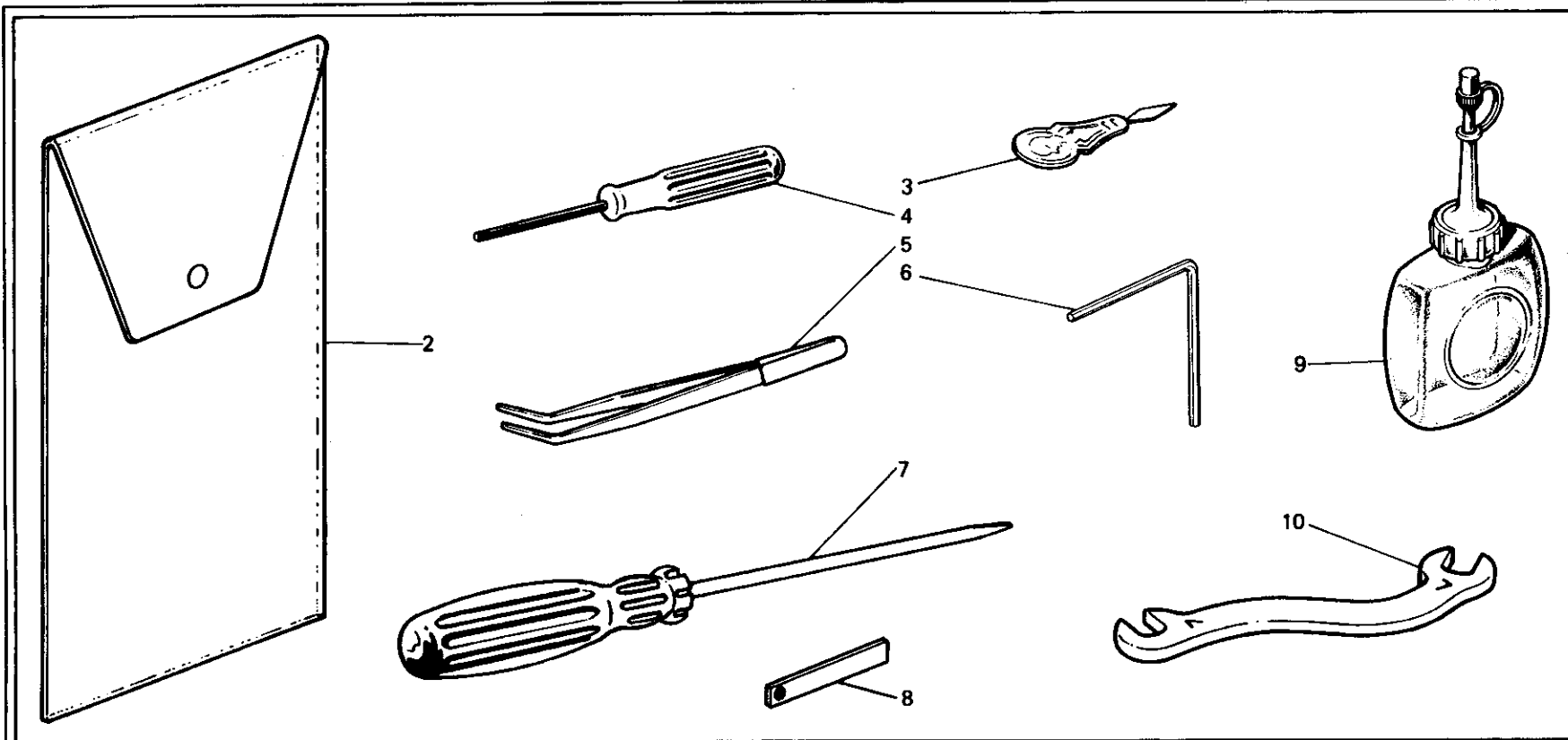
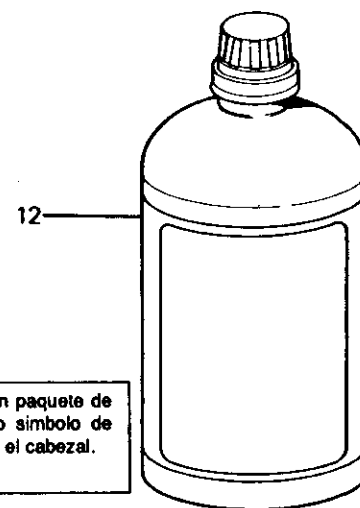
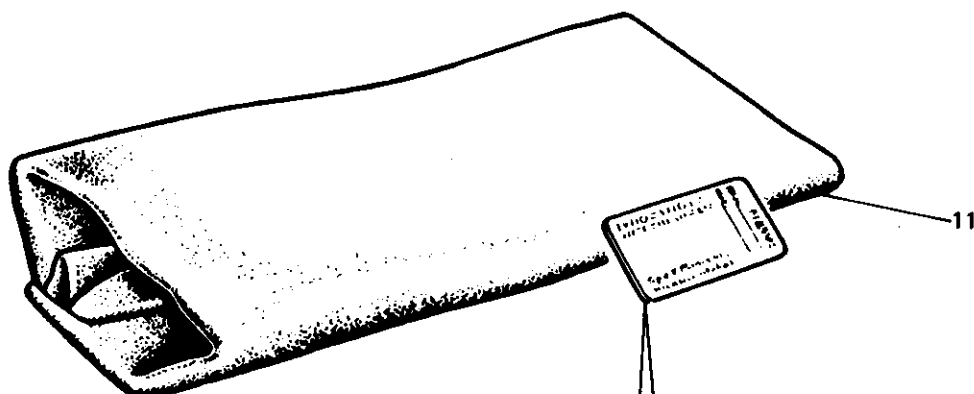


Fig. N.	Part. N. Piece N.	Qt.
1	991414-4-01	1
2	991415-0-00	1
3	990188-0-10	1
4	990474-0-11	1
5	990176-0-10	1
6	211625-0-00	1
7	990723-0-00	1
8	315910-0-00	1
9	990175-0-10	1
10	990625-0-00	1
11	990578-0-13	1
12	991512-0-00	1

- F61-FS-1MD-AA
- F61-FS-1EK-AD
- F64-FS-1MA-AC
- F64-FS-1CA-AB
- F64-FS-1CA-BB
- F64-FS-1CD-AE
- F64-FS-1LA-BC
- F64-FS-1CA-AF



Per l'ordinazione della bustina aghi citare lo stesso simbolo dell'ago montato sulla testa.

To order packet of needles please specify symbol of needle fitted on machine.

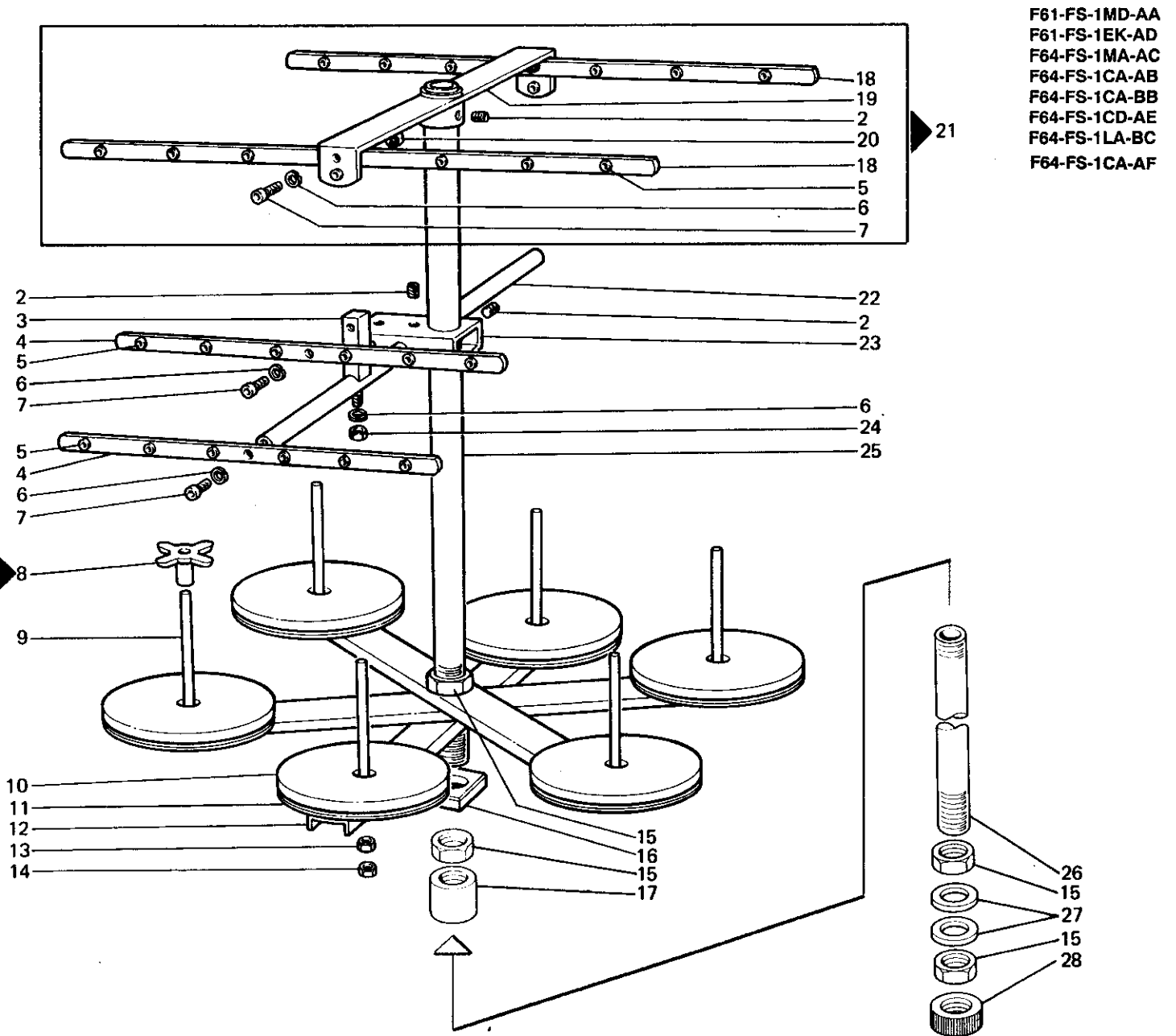
Pour commander un sachet d'aiguilles donner le symbol de l'aiguille montee sur la tête.

Um die Nadelnpackung zu bestellen bitte das gleiche Nadelsymbol wie die an Naehkopf umgebauten Nadel zu geben.

Para el pedido de un paquete de agujas, citar el mismo simbolo de la aguja montada en el cabezal.

Fig. N.	Part. N. / Piece N.	Qt.
1	991135-5-02	1
2	729034-2-00	3
3	991269-2-00	1
4	991137-2-02	2
5	991268-0-00	24
6	703005-0-00	5
7	722431-2-00	4
8	991134-0-00	6
9	991111-2-00	6
10	991179-0-01	6
11	991112-0-00	6
12	991199-0-00	3
13	733508-2-00	6
14	925433-0-00	6
15	733211-2-00	4
16	991172-0-00	3
17	991219-0-00	1
18	991143-0-10	2
19	991246-2-00	1
20	733505-2-00	2
21	991193-4-00	1
22	991264-2-00	1
23	991279-2-00	1
24	733806-0-00	1
25	991206-0-00	1
26	991267-0-00	1
27	704017-2-00	2
28	991383-0-10	1

A RICHIESTA
ON REQUEST
SUR DEMANDE
AUF ANFRAGE
CON SOLICITUD



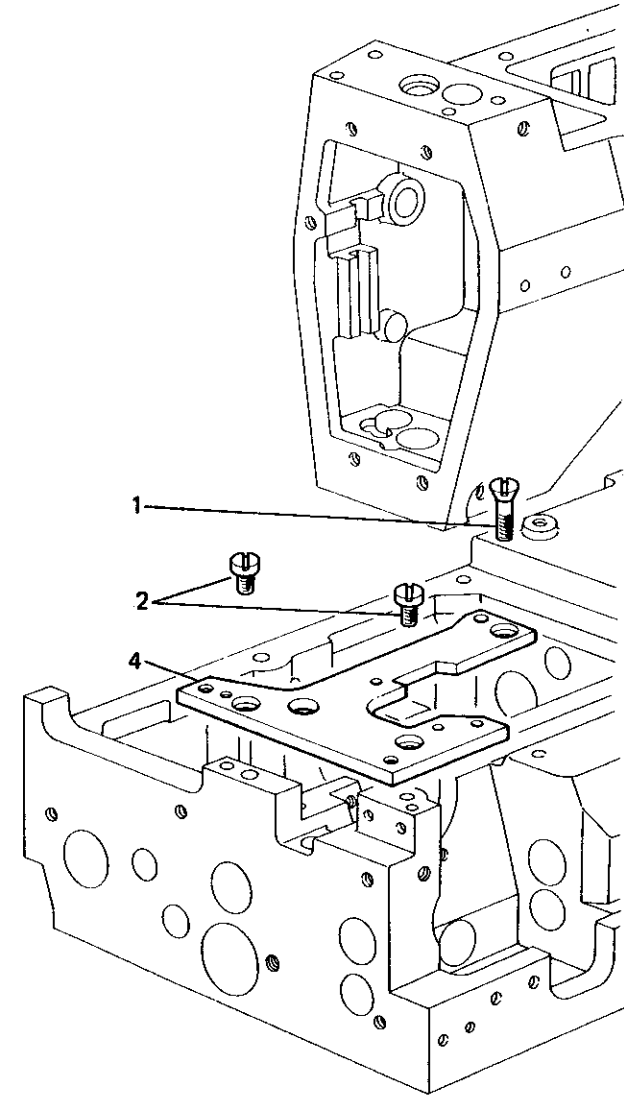
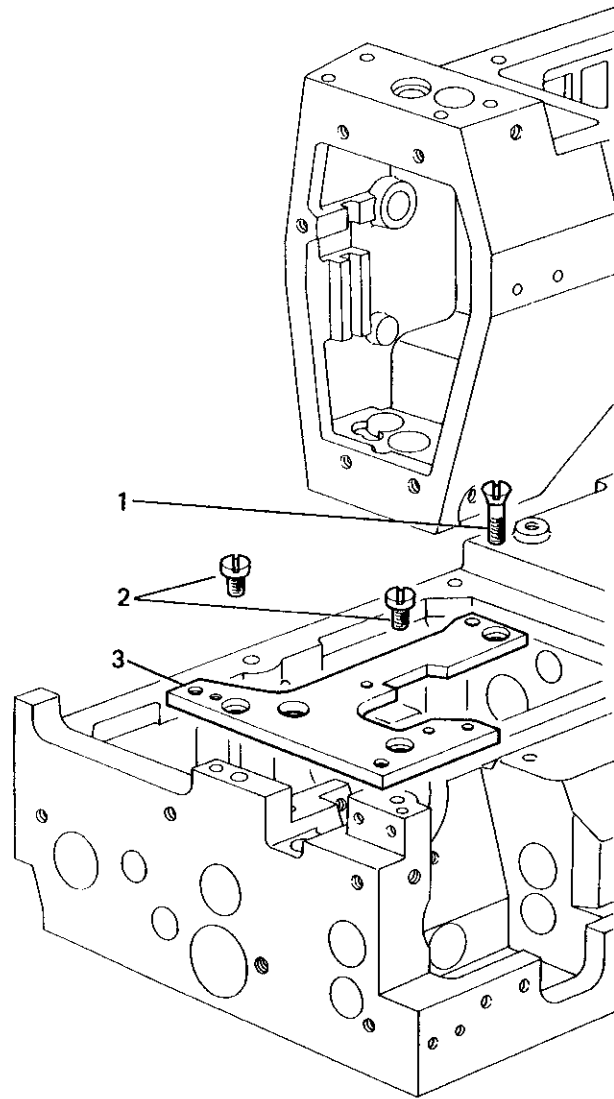
- F61-FS-1MD-AA
- F61-FS-1EK-AD
- F64-FS-1MA-AC
- F64-FS-1CA-AB
- F64-FS-1CA-BB
- F64-FS-1CD-AE
- F64-FS-1LA-BC
- F64-FS-1CA-AF

GRUPPI DI COMPOSIZIONE - COMPOSITION KITS - GROUPES DE KIT - KIT GRUPPEN - GRUPOS DE COMPOSICION

PIASTRA PORTA PLACCA
SUPPORTING PLATE
SUPPORT PORTE PLAQUE
STICHPLATTETRAEGER
PLANCHUELA PORTA PLACA

WFS-1B

Fig. N.	Part. N. Piece N.	Qt.
1	725672-2-00	1
2	302355-0-10	2
3	321302-2-00	1
4	321303-2-00	1

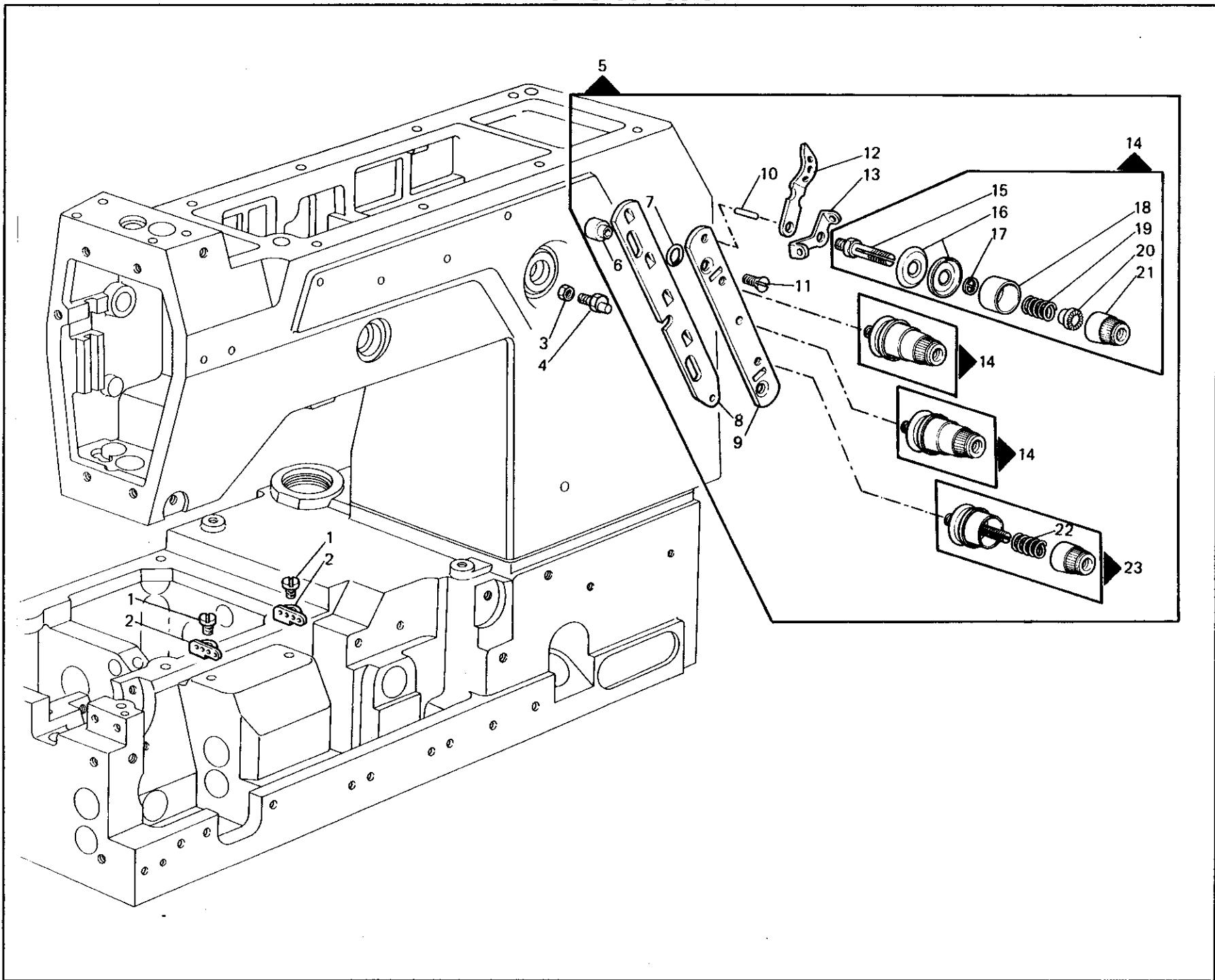


GRUPPI DI COMPOSIZIONE - COMPOSITION KITS - GROUPES DE KIT - KIT GRUPPEN - GRUPOS DE COMPOSICION

TENSIONI
TENSIONS
TENSIONS
SPANNUNG
TENDEHILOS

WFS-1C

Fig. N.	Part. N. Piece N.	Qt.
1	741936-2-00	2
2	321154-0-00	2
3	733104-2-00	1
4	315070-0-10	1
5	315074-4-00	1
6	315071-0-00	2
7	701405-0-00	2
8	315072-0-00	1
9	315073-0-00	1
10	308506-0-00	4
11	724947-2-00	2
12	308501-0-01	4
13	308503-0-01	4
14	308518-4-00	3
15	308505-0-00	4
16	300218-0-10	8
17	308507-0-00	4
18	202556-0-01	4
19	200710-0-10	3
20	202229-0-11	4
21	202558-0-00	4
22	200714-0-10	1
23	308521-4-00	1



WFS-1C-002-00-0

Rim®

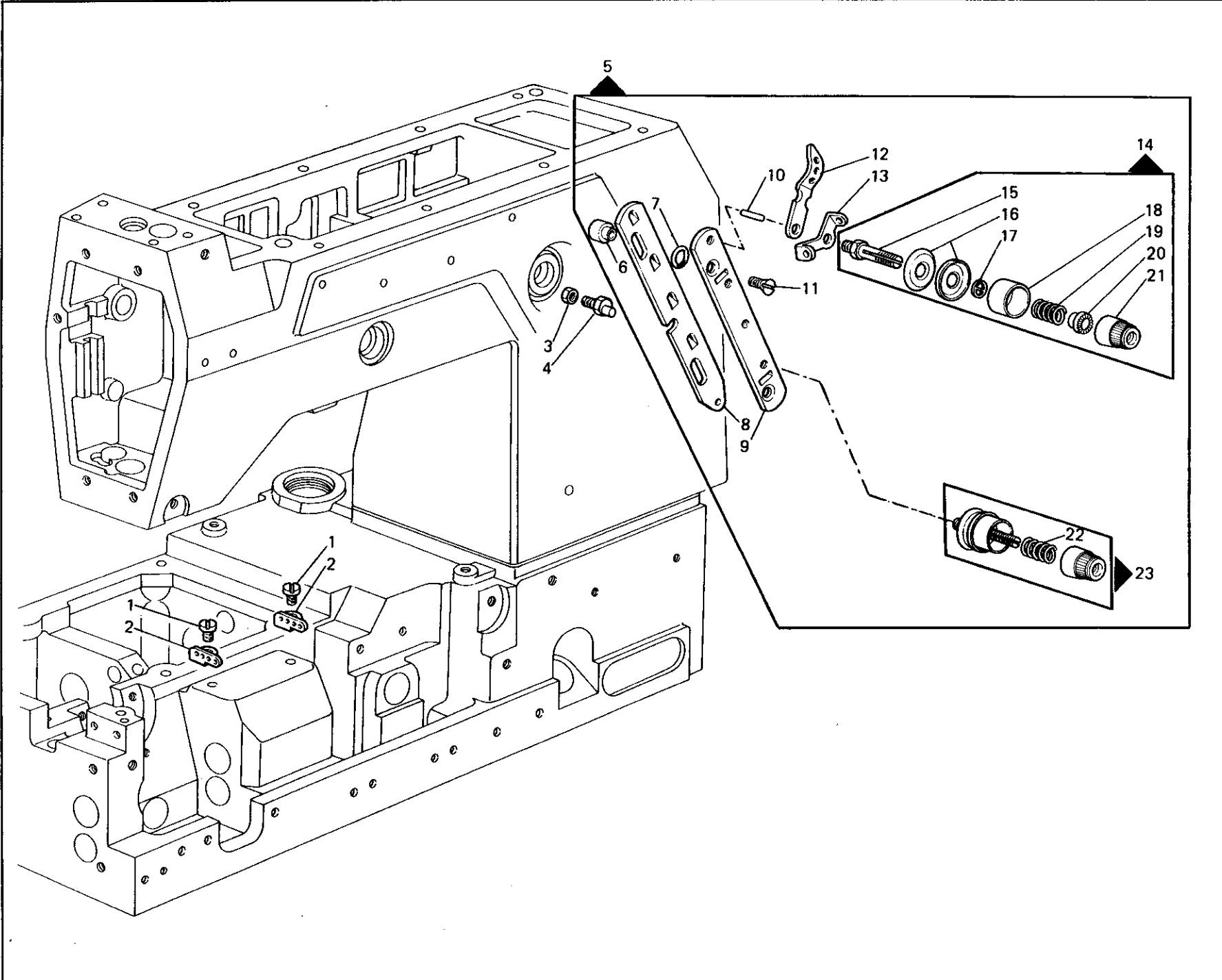
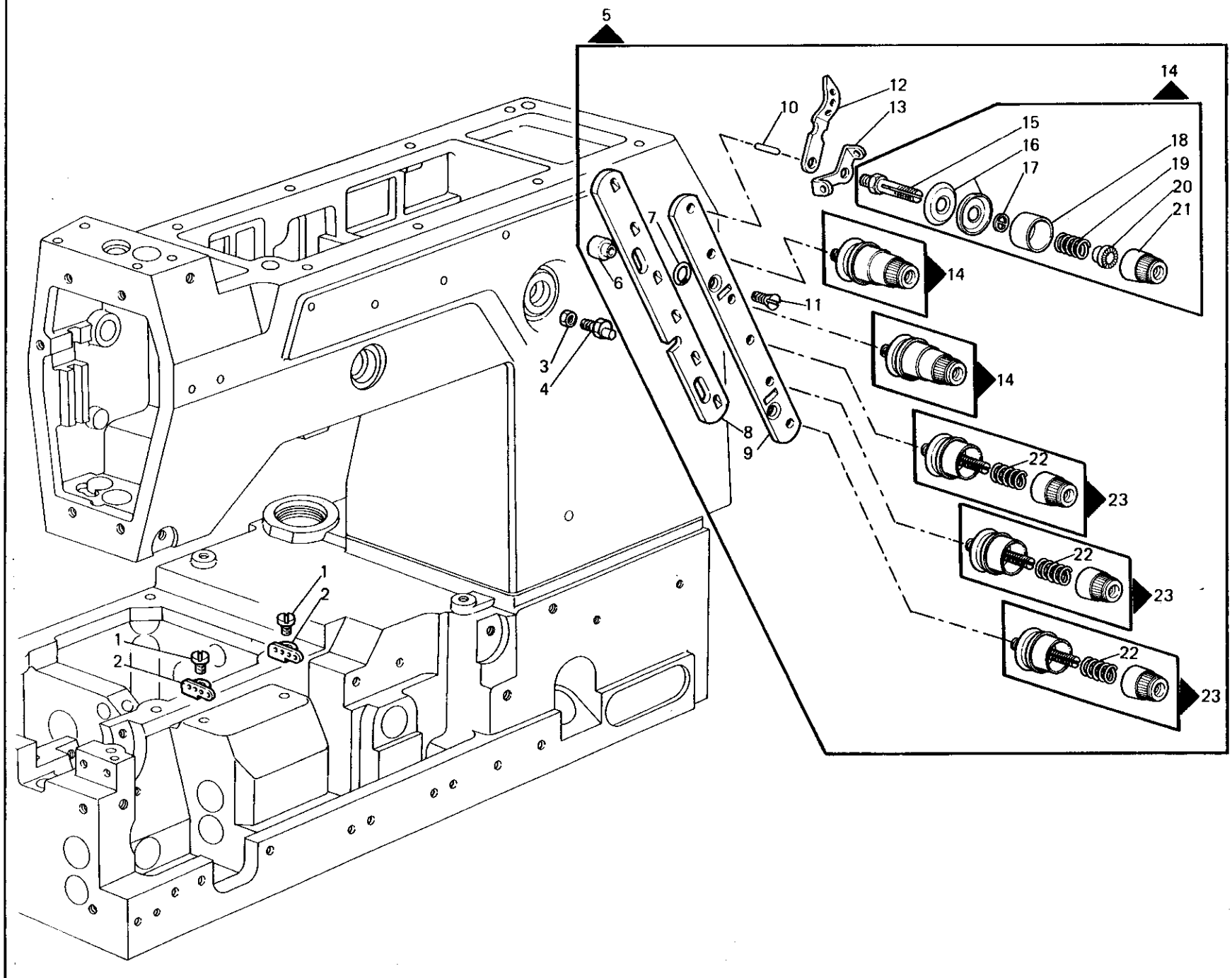


Fig. N.	Part N. Piece N.	Qt.
1	741936-2-00	2
2	321154-0-00	2
3	733104-2-00	1
4	315070-0-10	1
5	321480-4-00	1
6	315071-0-00	2
7	701405-0-00	2
8	315072-0-00	1
9	315073-0-00	1
10	308506-0-00	2
11	724947-2-00	2
12	308501-0-01	2
13	308503-0-01	2
14	308518-4-00	1
15	308505-0-00	2
16	300218-0-10	4
17	308507-0-00	2
18	202556-0-01	2
19	200710-0-10	1
20	202229-0-11	2
21	202558-0-00	2
22	200714-0-10	1
23	308521-4-00	1

Fig. N.	Part N. Piece N.	Qt.
1	741936-2-00	2
2	321154-0-00	2
3	733104-2-00	1
4	315070-0-10	1
5	308545-4-00	1
6	315071-0-00	2
7	701405-0-00	2
8	308510-0-00	1
9	308509-0-00	1
10	308506-0-00	6
11	724947-2-00	2
12	308501-0-01	6
13	308503-0-01	6
14	308518-4-00	3
15	308505-0-00	6
16	300218-0-10	12
17	308507-0-00	6
18	202556-0-01	6
19	200710-0-10	3
20	202229-0-11	6
21	202558-0-00	6
22	200714-0-10	3
23	308521-4-00	3



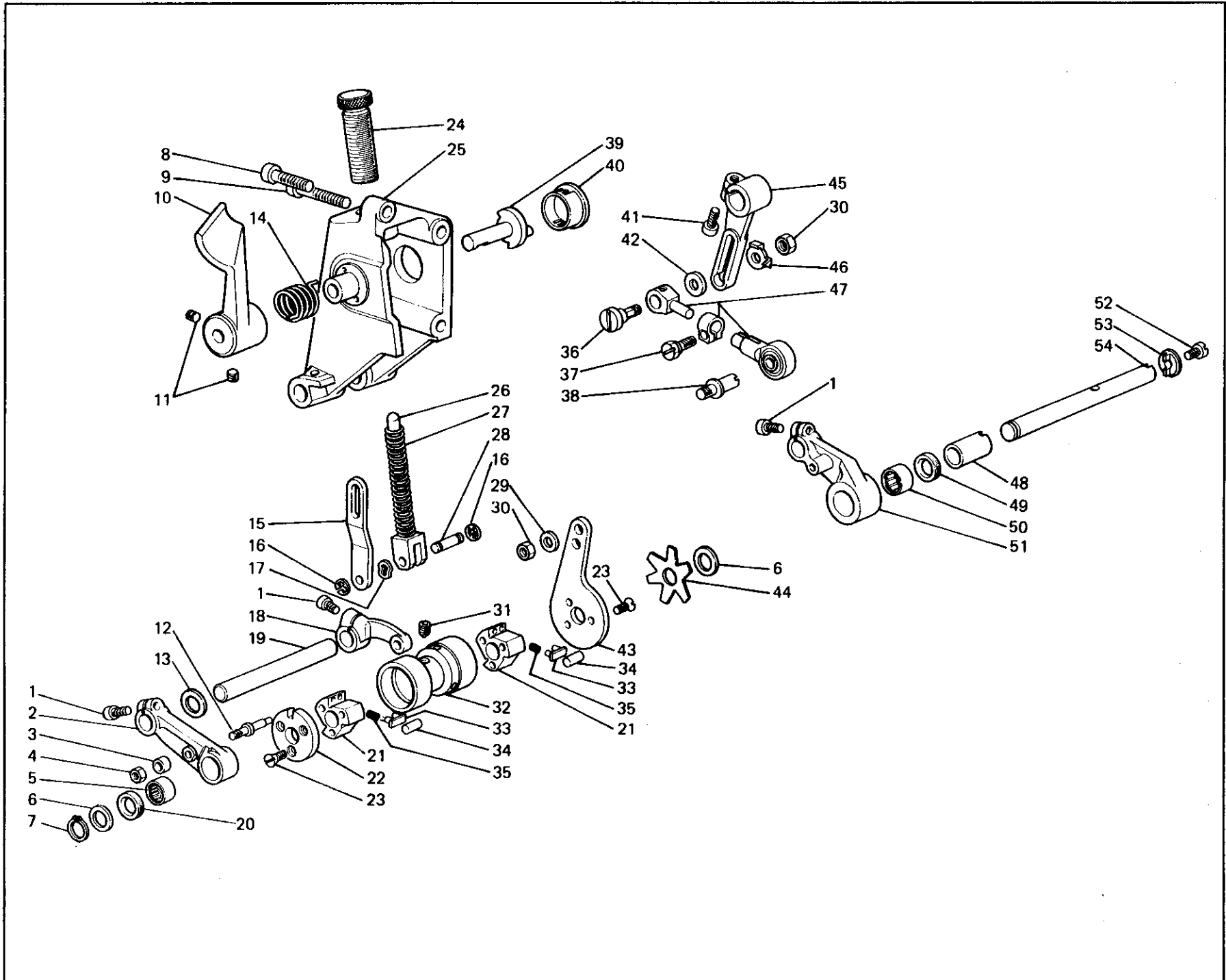
GRUPPI DI COMPOSIZIONE - COMPOSITION KITS - GROUPES DE KIT - KIT GRUPPEN - GRUPOS DE COMPOSICION

PULLER
PULLER
PULLER
ABZUGSWALZEN
RODILLOS

WFS-11

WFS-14

Fig. N.	Part N. Piece N.	Qt.
1	722432-2-00	3
2	307760-2-20	1
3	321288-0-10	1
4	733505-2-00	1
5	307664-0-00	1
6	705027-0-00	2
7	700010-0-00	1
8	722443-2-00	1
9	722523-2-00	2
10	307616-2-01	1
11	729033-2-00	2
12	321287-0-10	1
13	704838-0-00	1
14	307701-0-00	1
15	307615-0-10	1
16	700206-0-00	2
17	307605-0-00	1
18	307612-2-10	1
19	307762-0-01	1
20	307651-0-00	1
21	301523-0-10	2
22	307629-0-00	1
23	724471-0-00	6
24	307705-0-00	1
25	315100-2-00	1
26	307618-0-10	1
27	301510-0-10	1
28	307617-0-10	1
29	704314-2-00	1
30	746203-4-00	2
31	730033-2-00	1
32	321285-2-00	1
33	301530-2-10	6
34	301527-0-10	6
35	301531-0-10	12
36	315144-0-00	1
37	305194-0-00	1
38	307634-0-00	1
39	307656-0-11	1
40	315101-0-00	1
41	722442-2-00	1
42	704812-0-00	1
43	307633-0-02	1
44	307632-0-00	1
45	315089-2-00	1
46	304073-0-11	1
47	315146-3-00	1
48	307624-0-00	1
49	308119-0-00	1
50	307622-0-00	1
51	307668-3-10	1
52	744332-0-00	1
53	307630-0-00	1
54	321289-0-00	1



WFS-14-001-00-0

Rim®

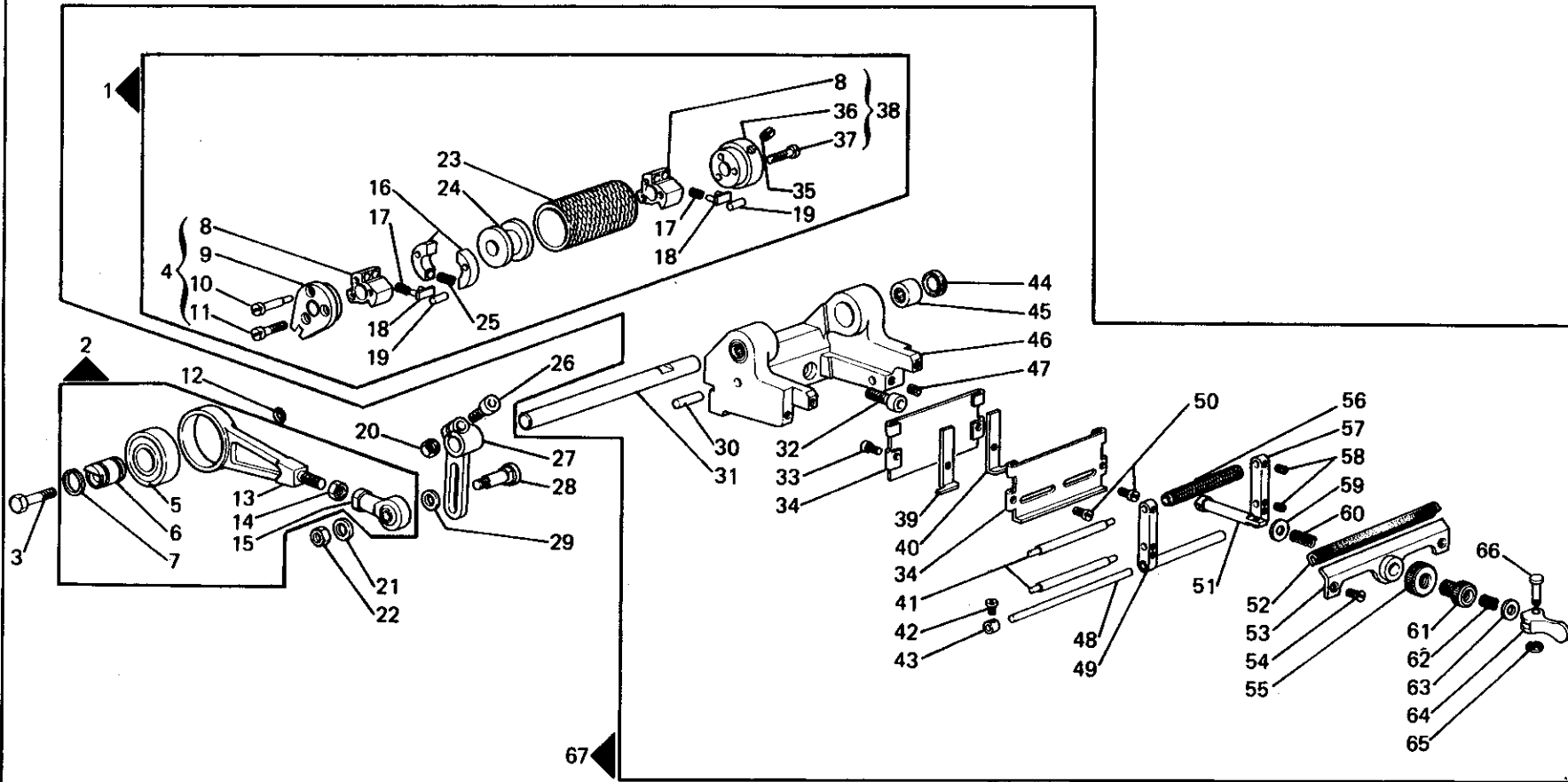


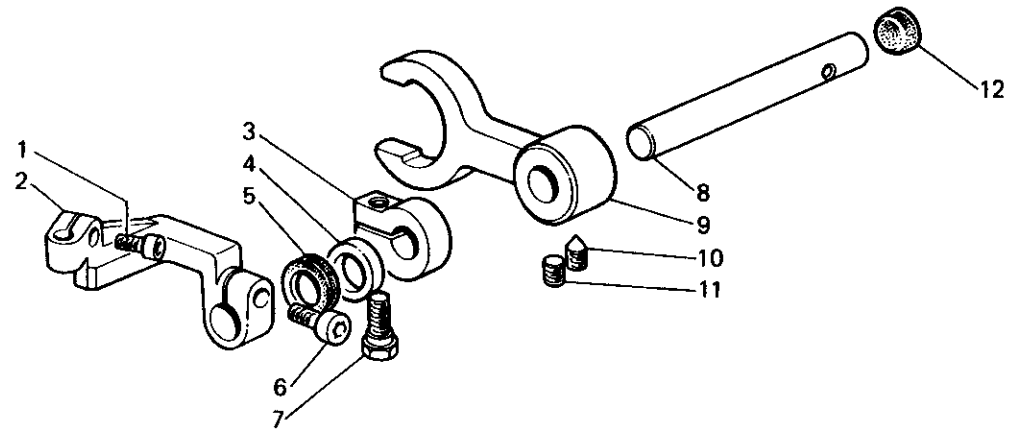
Fig. N.	Part. N. Piece N.	Qt.
1	301542-4-10	1
2	321252-4-00	1
3	321257-0-00	1
4	301535-4-10	1
5	321258-0-00	1
6	321250-0-00	1
7	321259-0-00	2
8	301523-0-10	2
9	301534-0-10	1
10	301594-0-10	2
11	741761-0-00	1
12	701005-0-00	1
13	321251-0-00	1
14	733508-2-00	1
15	927134-0-00	1
16	301538-0-10	1
17	301531-0-10	12
18	301530-2-10	6
19	301527-0-10	6
20	746407-2-00	1
21	704108-2-00	1
22	302708-0-01	1
23	301541-0-10	1
24	301552-0-11	1
25	301539-0-10	1
26	744334-2-00	1
27	321254-2-00	1
28	321253-0-00	1
29	704109-2-00	1
30	706495-0-00	1
31	301545-0-11	1
32	722463-2-00	2
33	722072-0-00	2
34	321261-0-00	2
35	745168-0-00	2
36	301536-0-10	1
37	301595-0-10	3
38	301537-4-10	1
39	321262-0-00	1
40	321263-0-00	1
41	301571-0-10	2
42	741400-0-00	1
43	202287-0-10	1
44	304763-0-10	4
45	302296-0-10	2
46	321255-3-00	1
47	727062-0-00	2
48	301585-0-10	1
49	321265-2-00	1
50	741614-0-00	2
51	301563-0-20	1
52	927244-0-00	1
53	321260-2-00	1
54	724441-0-00	2
55	301599-0-10	1
56	301560-2-10	1
57	321264-0-00	1
58	745001-2-00	4
59	704314-2-00	1
60	304479-0-00	1
61	301564-0-12	1
62	301561-0-10	1
63	704717-0-00	1
64	202120-0-10	1
65	700205-0-00	1
66	202100-0-10	1
67	321256-4-00	1

GRUPPI DI COMPOSIZIONE - COMPOSITION KITS - GROUPES DE KIT - KIT GRUPPEN - GRUPOS DE COMPOSICION

SALVA AGO MOBILE
MOVABLE NEEDLE GUARD
PROTEGE AIGUILLE MOBILE
REGULIERBARE NADELSCHUTZ
SALVA AGUJA MOVIL

WFS-17

Fig. N.	Part. N. Piece N.	Qt.
1	722411-2-00	1
2	321102-2-00	1
3	321226-2-00	1
4	704841-0-00	1
5	307651-0-00	1
6	722442-2-00	1
7	300482-0-10	1
8	321255-0-00	1
9	321187-2-00	1
10	730033-2-00	1
11	729013-2-00	1
12	321237-0-00	1

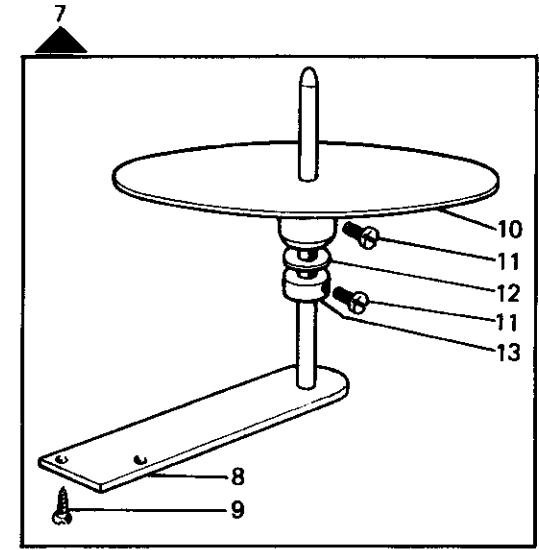
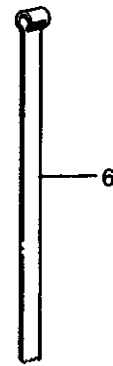
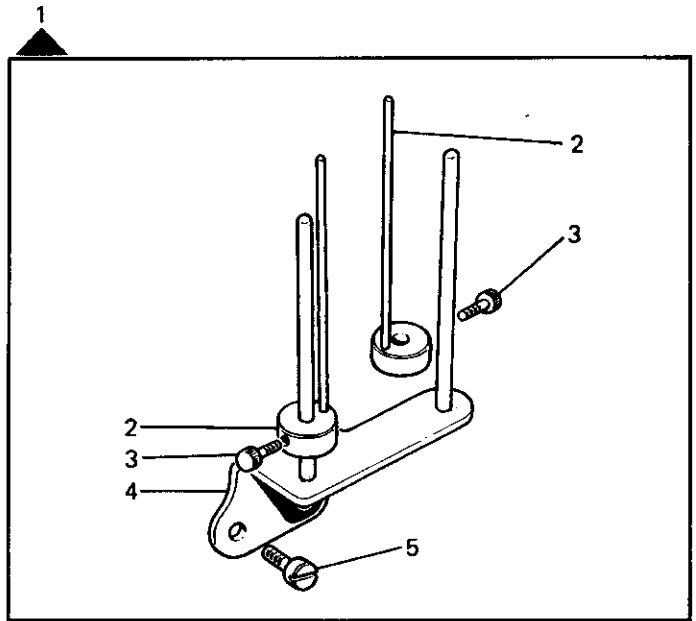


GRUPPI DI COMPOSIZIONE - COMPOSITION KITS - GROUPES DE KIT - KIT GRUPPEN - GRUPOS DE COMPOSICION

ATTREZZATURE VARIE
VARIOUS EQUIPMENT
EQUIPEMENT DIVERS
ANDERE BAUTEILE
EQUIPOS VARIOS ↙

WFS-15

Fig. N.	Part. N. Piece N.	Qt.
1	930000-4-12	1
2	930004-2-21	2
3	930096-0-10	2
4	930006-2-21	1
5	721486-2-00	2
6	930105-0-10	1
7	991580-4-00	1
8	991321-2-00	1
9	731107-2-00	2
10	991582-2-00	1
11	723266-2-00	2
12	311408-0-00	1
13	991581-2-00	1



WFS-15-003-00-0

Rim®

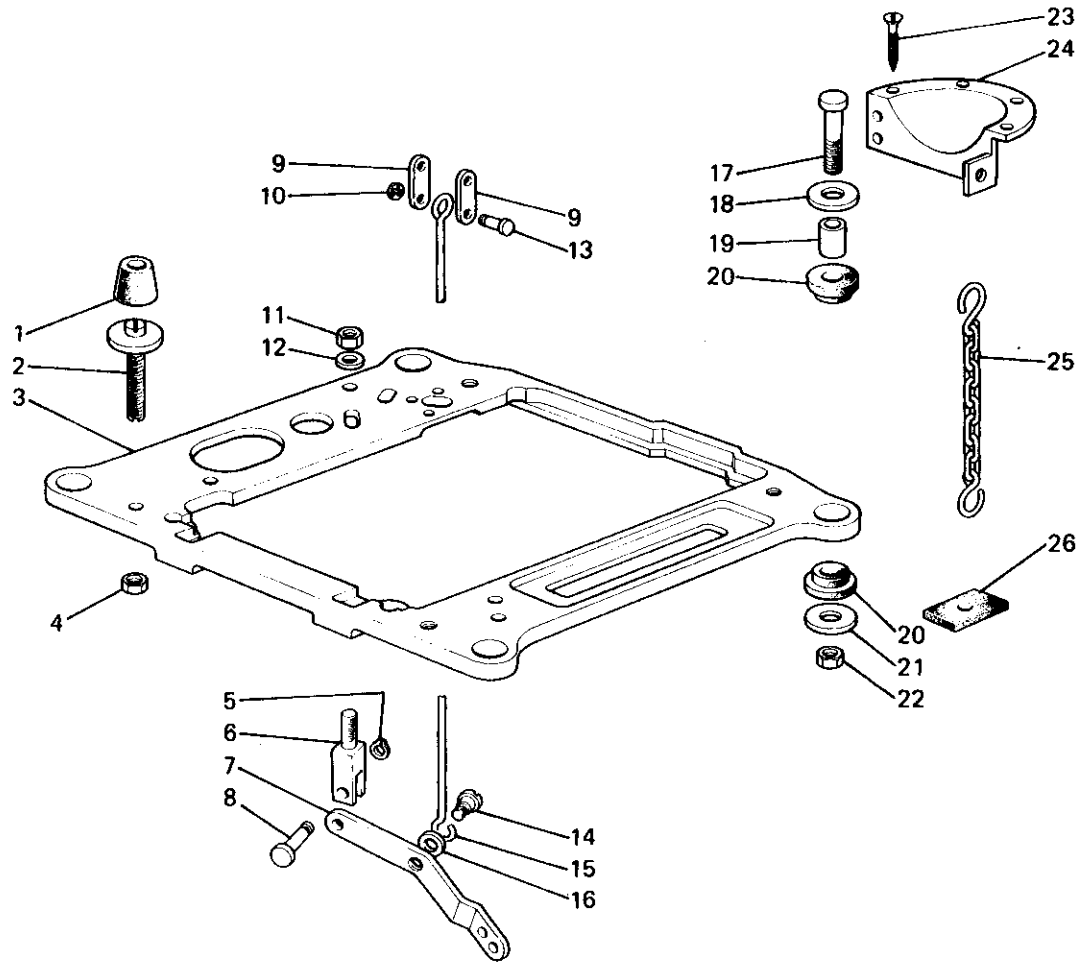
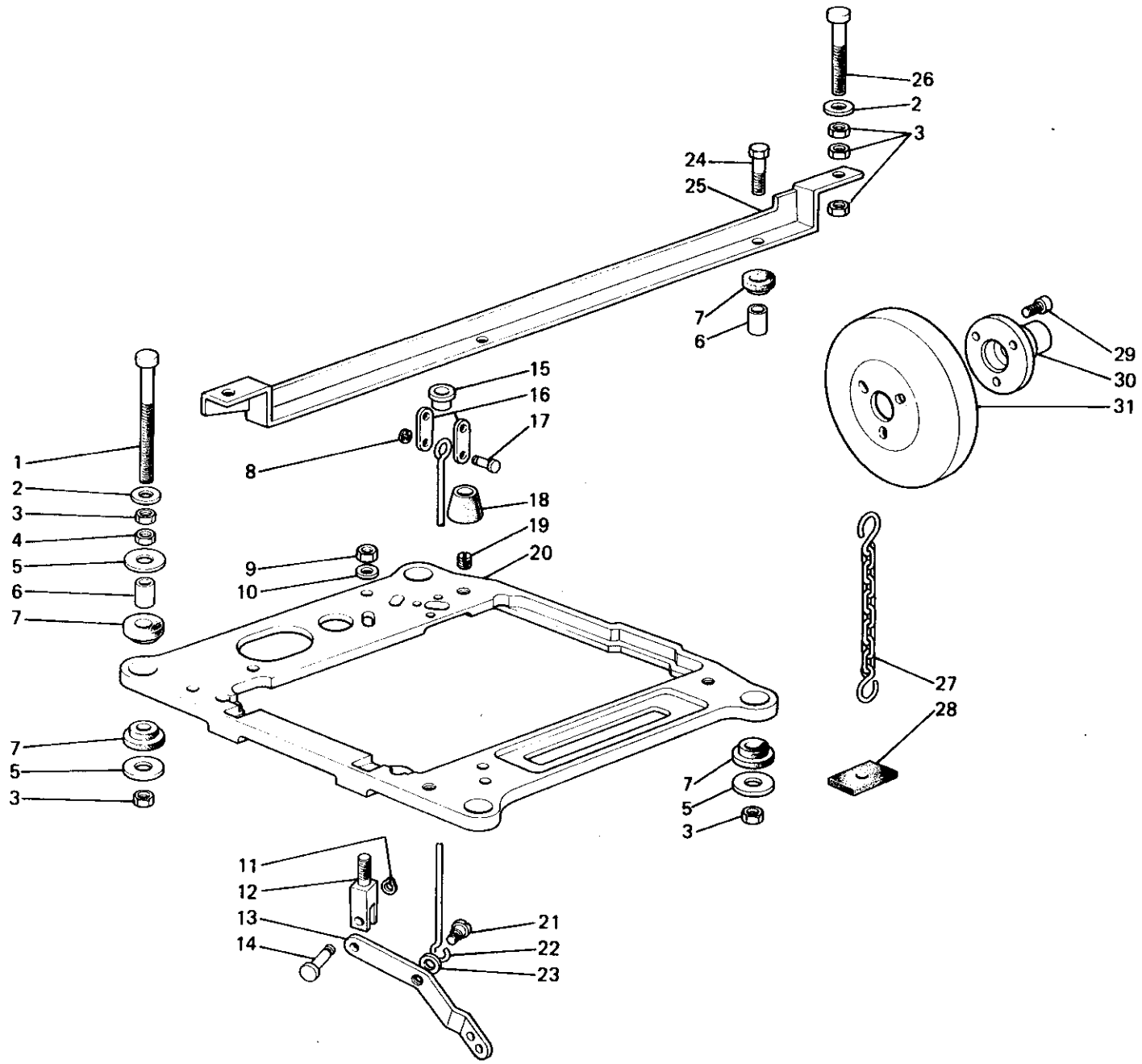


Fig. N.	Part. N. Piece N.	Qt.
1	990988-0-00	4
2	990694-0-11	4
3	901540-0-00	1
4	733008-2-00	4
5	700208-0-00	1
6	991256-0-00	1
7	991255-0-00	1
8	991257-0-00	1
9	990765-0-00	2
10	700205-0-00	2
11	746409-2-00	1
12	704316-2-00	1
13	203211-0-10	2
14	743541-2-00	1
15	990662-0-11	1
16	704310-2-00	1
17	722905-2-00	4
18	704346-2-00	4
19	901102-0-00	4
20	901101-0-00	8
21	704345-2-00	4
22	733813-2-00	4
23	900201-0-10	13
24	990317-0-10	1
25	990179-4-11	1
26	900203-0-10	4

Fig. N.	Part. N. Piece N.	Qt.
1	722920-2-00	2
2	704346-2-00	4
3	733813-2-00	10
4	733008-2-00	4
5	704345-2-00	6
6	901102-0-00	4
7	901101-0-00	8
8	700205-0-00	2
9	746409-2-00	1
10	704316-2-00	1
11	700208-0-00	1
12	991256-0-00	1
13	991255-0-00	1
14	991257-0-00	1
15	900204-0-10	1
16	990765-0-00	2
17	203211-0-10	2
18	990988-0-00	4
19	901253-0-00	4
20	901540-0-00	1
21	743541-2-00	1
22	990662-0-11	1
23	704310-2-00	1
24	720546-0-00	2
25	901251-2-00	1
26	722907-2-00	2
27	990179-4-11	1
28	900203-0-10	4
29	722441-2-00	3
30	321182-0-00	1
31	321183-0-00	1



WFS-15-005-00-0

Rim®

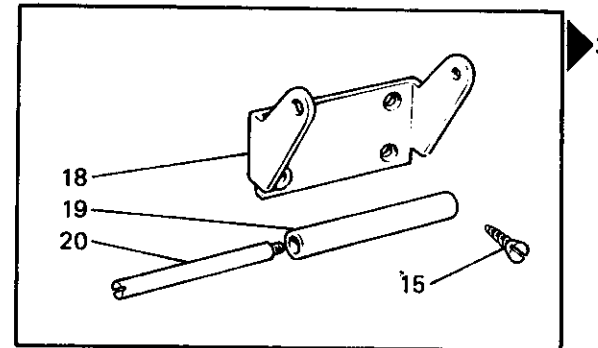
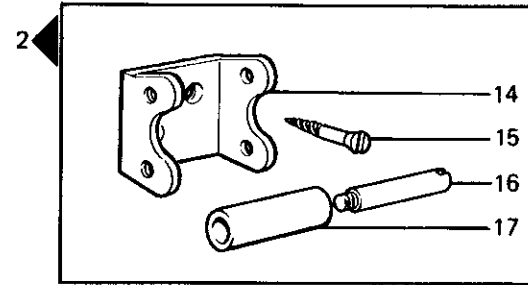
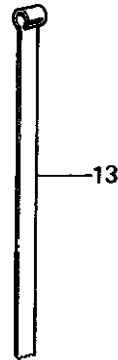
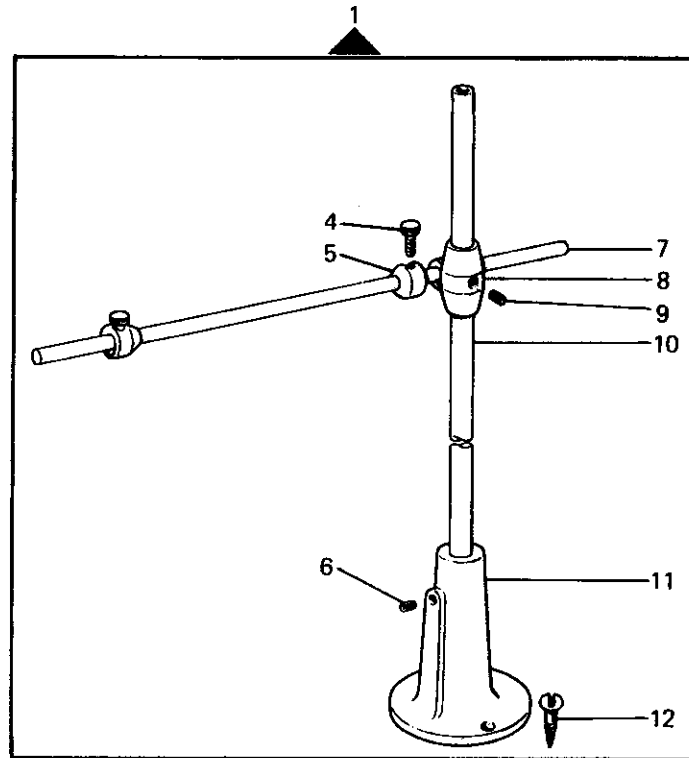
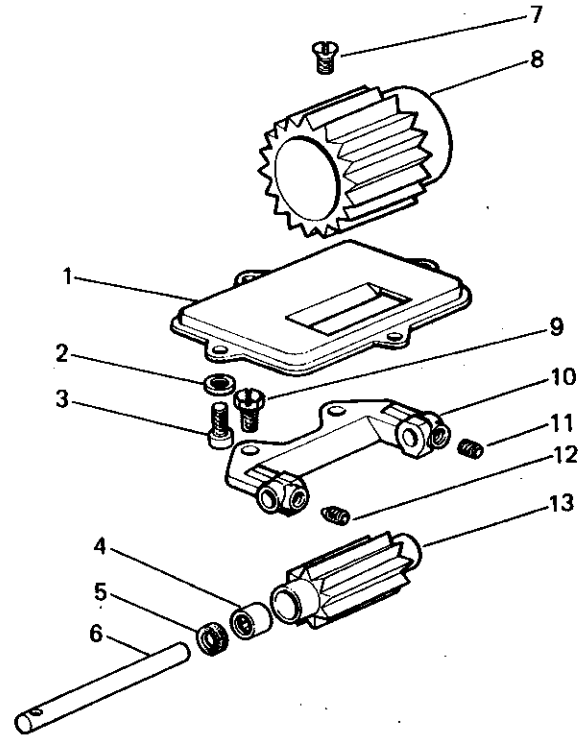


Fig. N.	Part. N. Piece N.	Qt.
1	990285-4-12	1
2	930251-4-11	1
3	990697-4-11	1
4	990596-0-00	2
5	990594-2-00	2
6	729054-2-00	1
7	990593-0-11	1
8	991153-2-00	1
9	729024-2-00	2
10	990592-0-11	1
11	991114-2-00	1
12	731107-2-00	3
13	930105-0-10	1
14	930250-0-10	1
15	731264-0-00	6
16	930253-0-10	2
17	930252-0-10	2
18	990696-0-10	1
19	301479-0-10	1
20	301480-0-10	1

Fig. N.	Part. N. Piece N.	Qt.
1	321316-0-10	1
2	704104-2-00	4
3	741520-2-00	4
4	925414-0-00	2
5	314949-0-00	2
6	321271-0-00	1
7	724471-0-00	3
8	321273-0-10	1
9	740257-2-00	2
10	321270-2-00	1
11	729023-2-00	1
12	730033-2-00	1
13	321272-2-10	1



WFS-15-007-00-0

Rim®

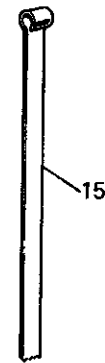
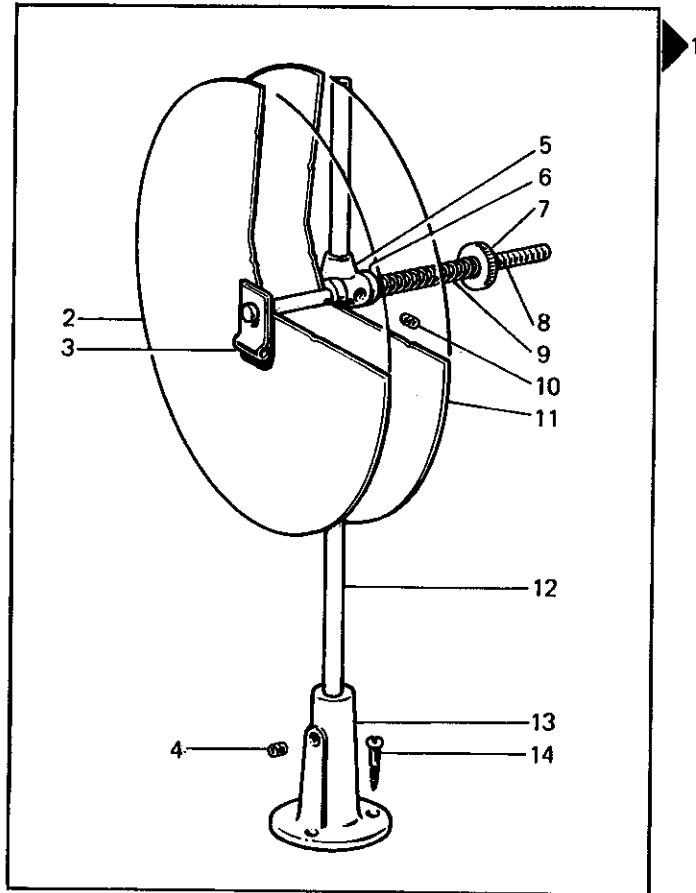
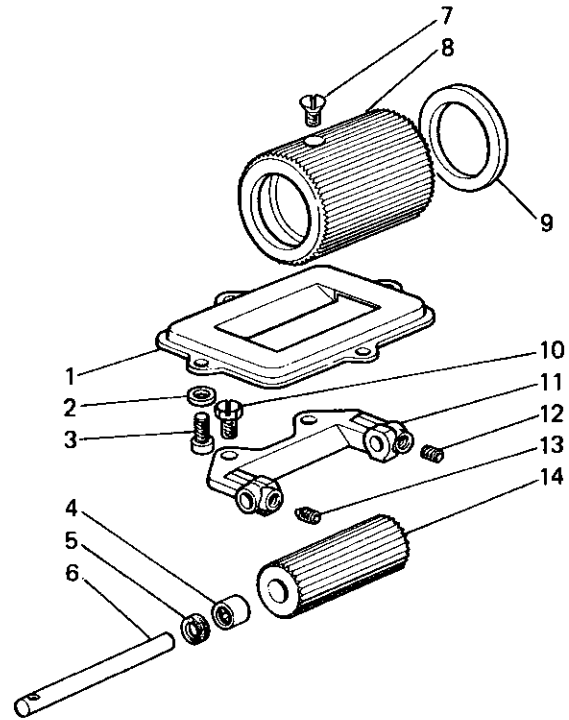


Fig. N.	Part. N. Piece N.	Qt.
1	990629-4-12	1
2	990626-0-10	1
3	990610-0-10	1
4	729054-2-00	1
5	991153-2-00	1
6	990615-0-10	1
7	990613-0-10	1
8	990609-0-10	1
9	990614-0-10	1
10	729024-2-00	2
11	990628-2-10	1
12	990592-0-11	1
13	991114-2-00	1
14	731107-2-00	3
15	930105-0-10	1

Fig. N.	Part. N. Piece N.	Qt.
1	321309-0-00	1
2	704104-2-00	4
3	741520-2-00	4
4	925414-0-00	2
5	314949-0-00	2
6	321271-0-00	1
7	724471-0-00	3
8	321279-0-00	1
9	307631-0-00	1
10	740257-2-00	2
11	321270-2-00	1
12	729023-2-00	1
13	730033-2-00	1
14	321280-2-00	1



WFS-15-009-00-0

Rim®

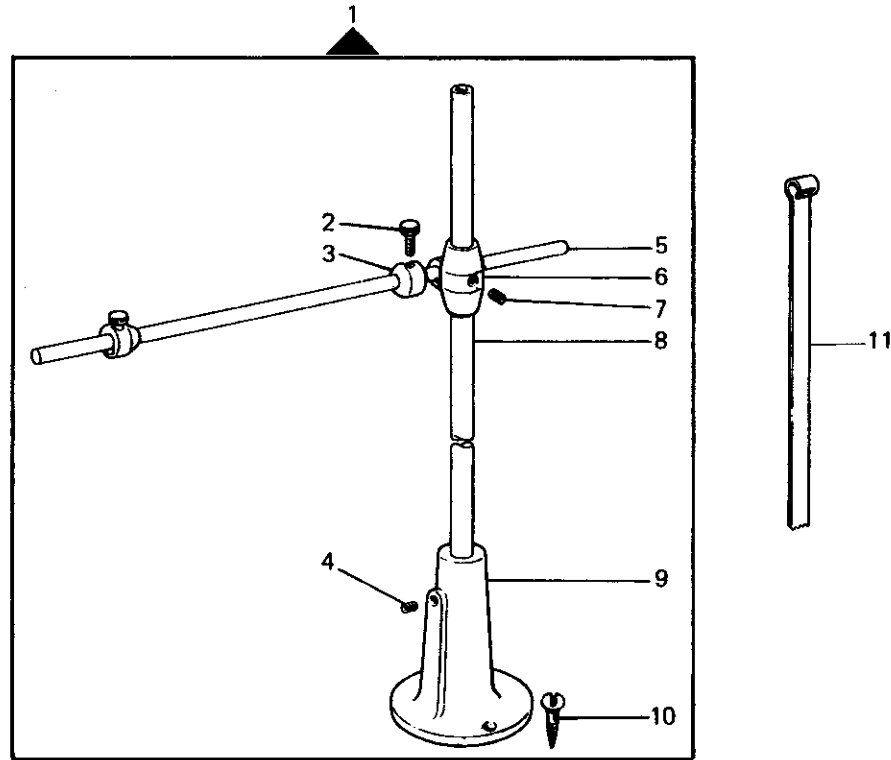
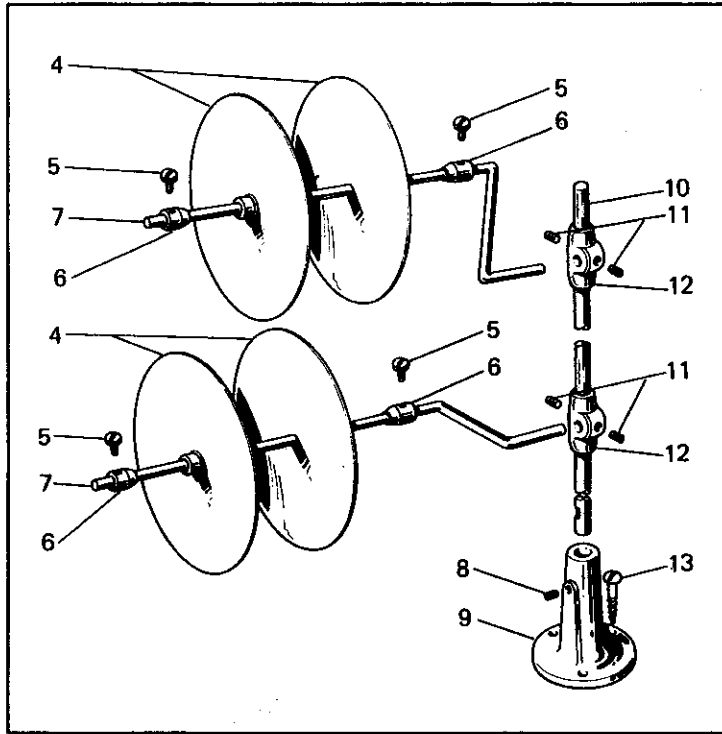
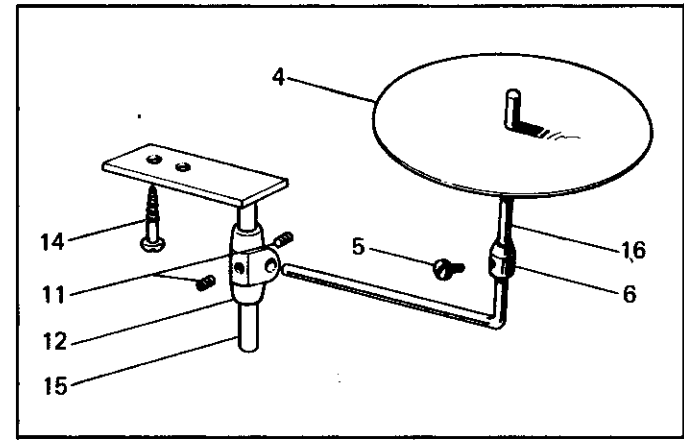


Fig. N.	Part. N. Piece N.	Qt.
1	990285-4-12	1
2	990596-0-00	2
3	990594-2-00	2
4	729054-2-00	1
5	990593-0-11	1
6	991153-2-00	1
7	729024-2-00	2
8	990592-0-11	1
9	991114-2-00	1
10	731107-2-00	3
11	930105-0-10	1

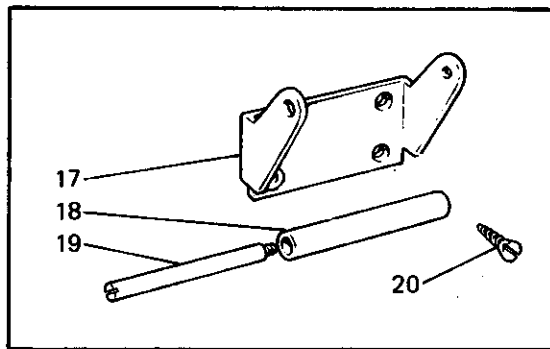
Fig. N.	Part N. Piece N.	Qt.
1	991230-4-00	1
2	991235-4-00	1
3	990697-4-11	1
4	990628-2-10	5
5	990596-0-10	5
6	990594-2-00	5
7	990704-0-11	2
8	729054-2-00	1
9	991114-2-00	1
10	990592-0-11	1
11	729024-2-00	6
12	991153-2-00	3
13	731107-2-00	3
14	731295-0-00	2
15	990422-2-11	1
16	990702-0-11	1
17	990696-0-10	1
18	301479-0-10	1
19	301480-0-10	1
20	731264-0-00	4
21	930105-0-10	1



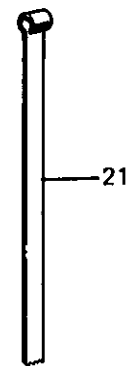
1



2



3



21

WFS-15-011-00-0

Rim®

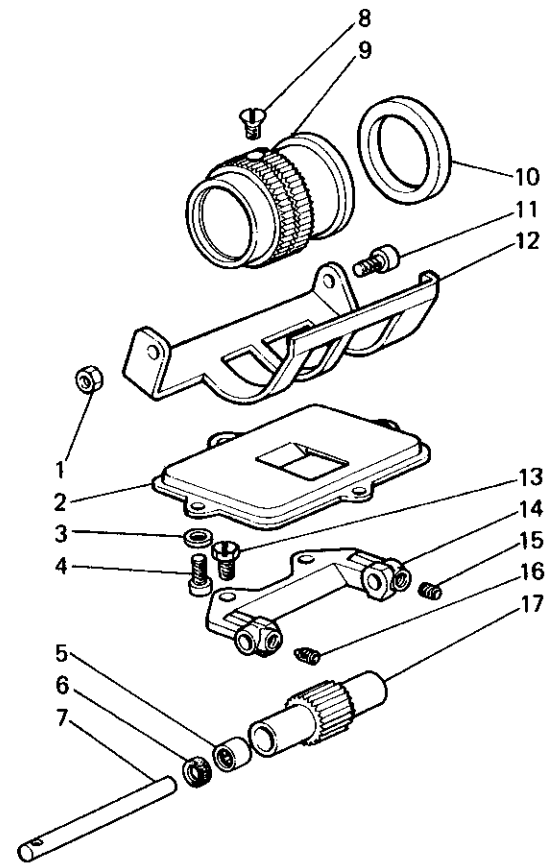
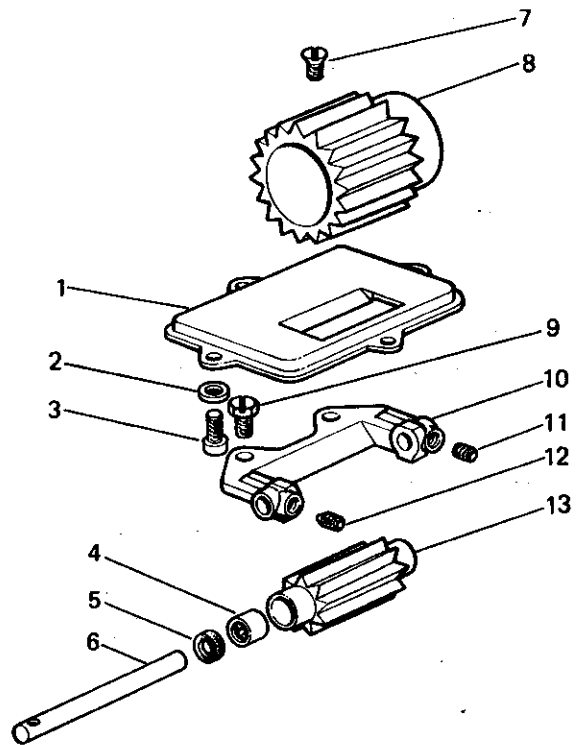


Fig. N.	Part. N. Piece N.	Qt.
1	733505-2-00	1
2	321317-0-00	1
3	704104-2-00	4
4	741520-2-00	4
5	925414-0-00	2
6	314949-0-00	2
7	321271-0-00	1
8	724471-0-00	3
9	321281-0-00	1
10	307631-0-00	1
11	721424-2-00	1
12	321307-0-00	1
13	740257-2-00	2
14	321270-2-00	1
15	729023-2-00	1
16	730033-2-00	1
17	321274-2-00	1

Fig. N.	Part. N. Piece N.	Qt.
1	321316-0-10	1
2	704104-2-00	4
3	741520-2-00	4
4	925414-0-00	2
5	314949-0-00	2
6	321271-0-00	1
7	724471-0-00	3
8	321275-0-10	1
9	740257-2-00	2
10	321270-2-00	1
11	729023-2-00	1
12	730033-2-00	1
13	321276-2-10	1



WFS-15-015-00-0

Rim®

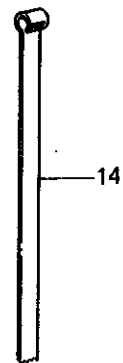
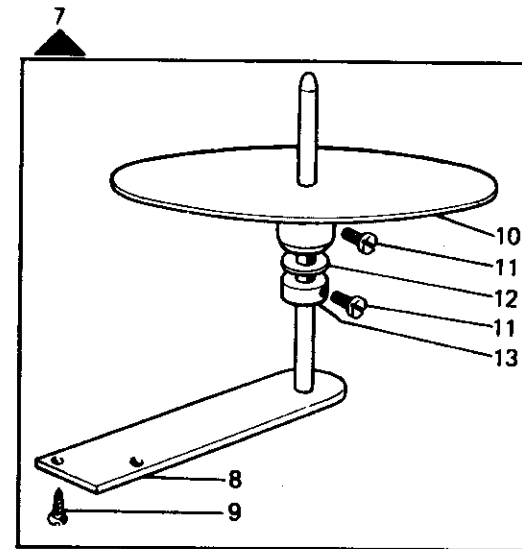
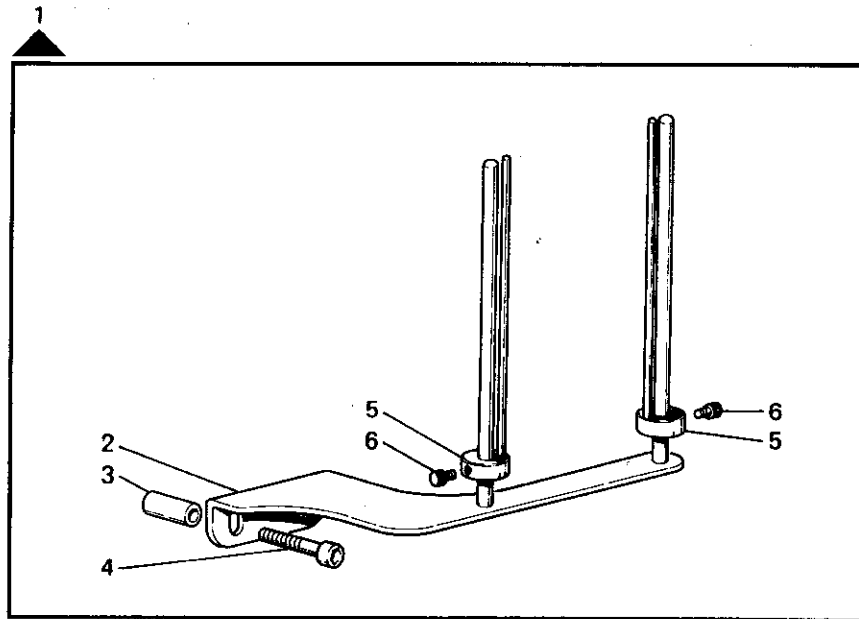


Fig. N.	Part. N. Piece N.	Qt.
1	930745-4-00	1
2	930025-2-12	1
3	930640-0-10	2
4	722493-2-00	2
5	930013-2-11	2
6	930096-0-10	2
7	991580-4-00	1
8	991321-2-00	1
9	731107-2-00	2
10	991582-2-00	1
11	723266-2-00	2
12	311408-0-00	1
13	991581-2-00	1

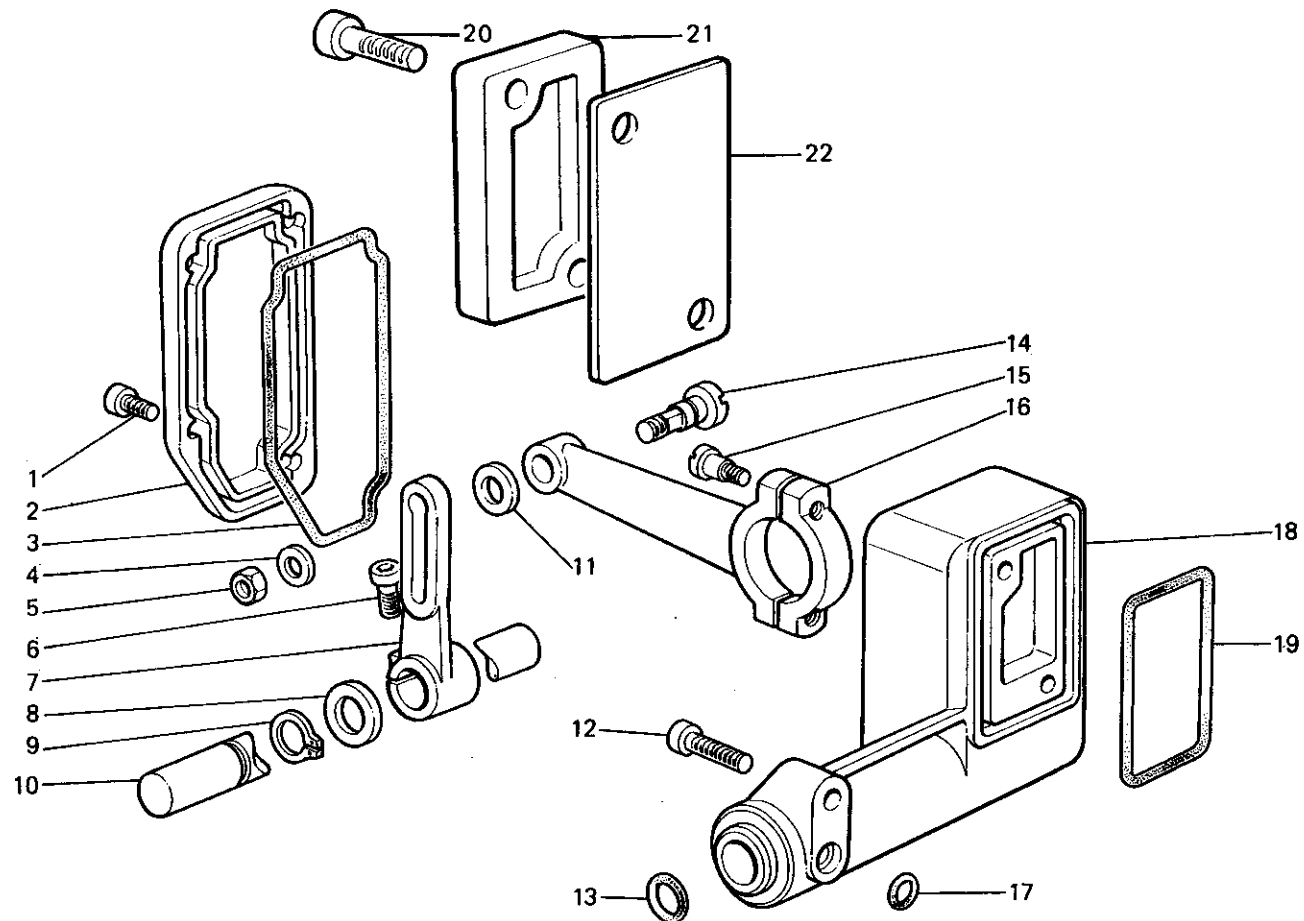
GRUPPI DI COMPOSIZIONE - COMPOSITION KITS - GROUPES DE KIT - KIT GRUPPEN - GRUPOS DE COMPOSICION

**GRUPPO COMANDO
CONTROL ASSEMBLY
GROUPE COMMANDE
WALZENSTEUERUNG
GRUPO MANDO**

WFS-06

WFS-16

Fig. N.	Part N. Piece N.	Qt.
1	722421-2-00	4
2	315094-0-00	1
3	315093-0-00	1
4	704109-2-00	1
5	746203-4-00	1
6	722442-2-00	1
7	315089-2-00	1
8	704856-0-00	1
9	700013-0-00	1
10	315088-0-00	1
11	704814-0-00	1
12	722433-2-00	3
13	701017-0-00	1
14	315060-0-00	1
15	722119-2-00	2
16	315091-2-00	1
17	701004-0-00	1
18	315085-2-00	1
19	315092-0-00	1



WFS-16-001-00-0

Rim®

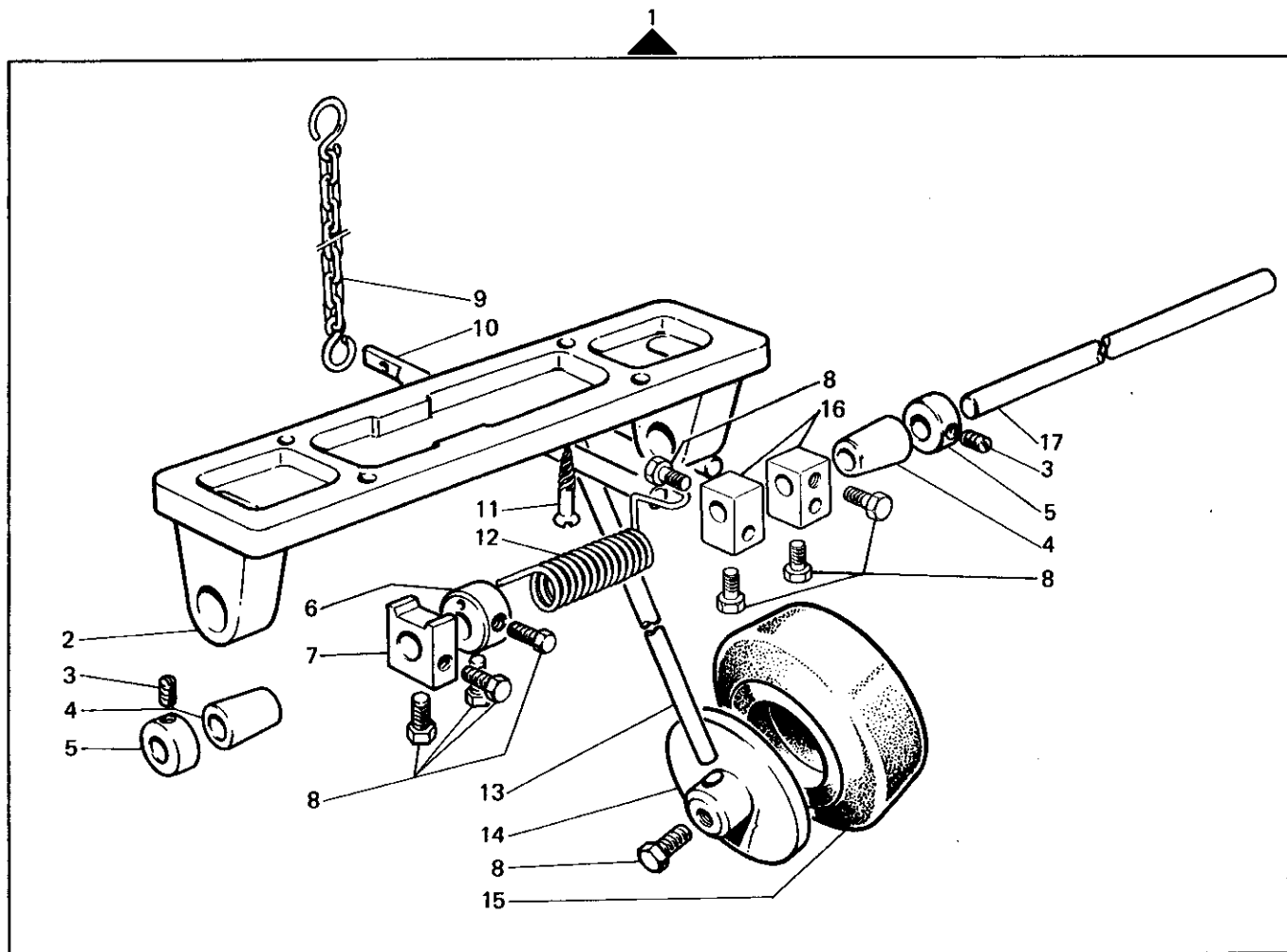


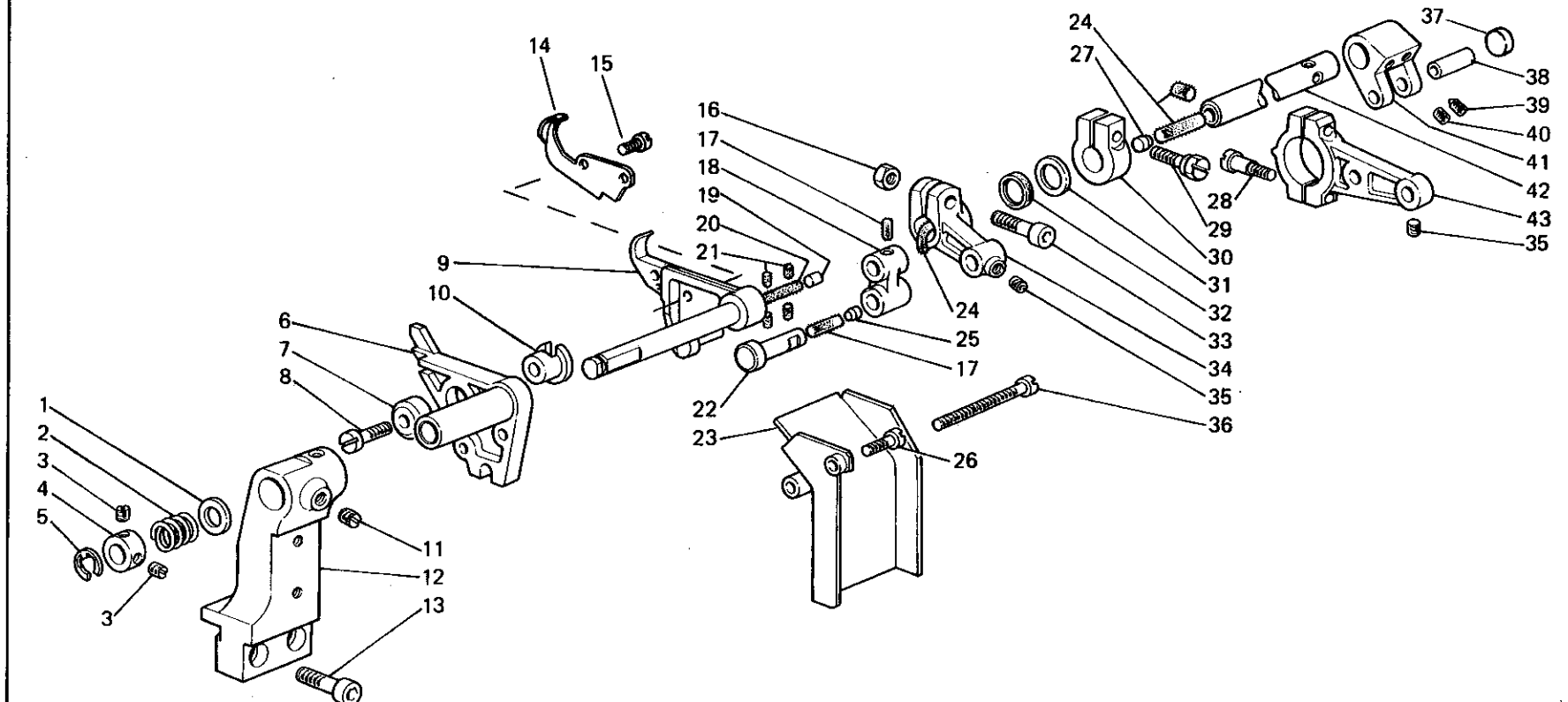
Fig. N.	Part. N. Piece N.	Qt.
1	920089-4-00	1
2	920090-0-00	1
3	729013-2-00	2
4	920231-0-00	2
5	920242-2-00	2
6	920114-0-10	1
7	920128-0-00	1
8	740035-0-00	9
9	990621-4-10	1
10	920180-0-10	1
11	731306-0-00	4
12	920106-0-10	1
13	920104-0-10	1
14	920105-0-10	1
15	920113-0-10	1
16	920103-0-11	2
17	920230-0-00	1

GRUPPI DI COMPOSIZIONE - COMPOSITION KITS - GROUPES DE KIT - KIT GRUPPEN - GRUPOS DE COMPOSICION

COLTELLI
KNIVES
COUTEAUX
MESSER
CUCHILLAS

WFS-12

Fig. N.	Part N. Piece N.	Qt.
1	704825-0-00	1
2	302803-0-10	1
3	745114-0-00	2
4	302859-0-10	1
5	700210-0-00	1
6	302804-2-20	1
7	302864-0-10	1
8	721475-2-00	1
9	321221-2-10	1
10	302806-0-10	1
11	727056-0-00	1
12	321220-2-00	1
13	722463-2-00	2
14	321218-0-00	1
15	724420-2-00	2
16	733507-2-00	1
17	M606001030	---
18	321222-0-00	1
19	202468-0-10	1
20	M606000025	---
21	778204-0-00	4
22	321223-0-00	1
23	321240-2-00	1
24	M606004040	---
25	209023-0-00	1
26	721474-2-00	1
27	301608-0-00	1
28	721494-2-00	2
29	300482-0-10	1
30	321226-2-00	1
31	704841-0-00	1
32	307651-0-00	1
33	722442-2-00	1
34	321224-2-00	1
35	745812-2-00	2
36	722541-2-00	1
37	321237-0-00	1
38	304710-0-10	1
39	730033-2-00	1
40	729013-2-00	1
41	321228-2-00	1
42	321219-0-00	1
43	321243-2-00	1

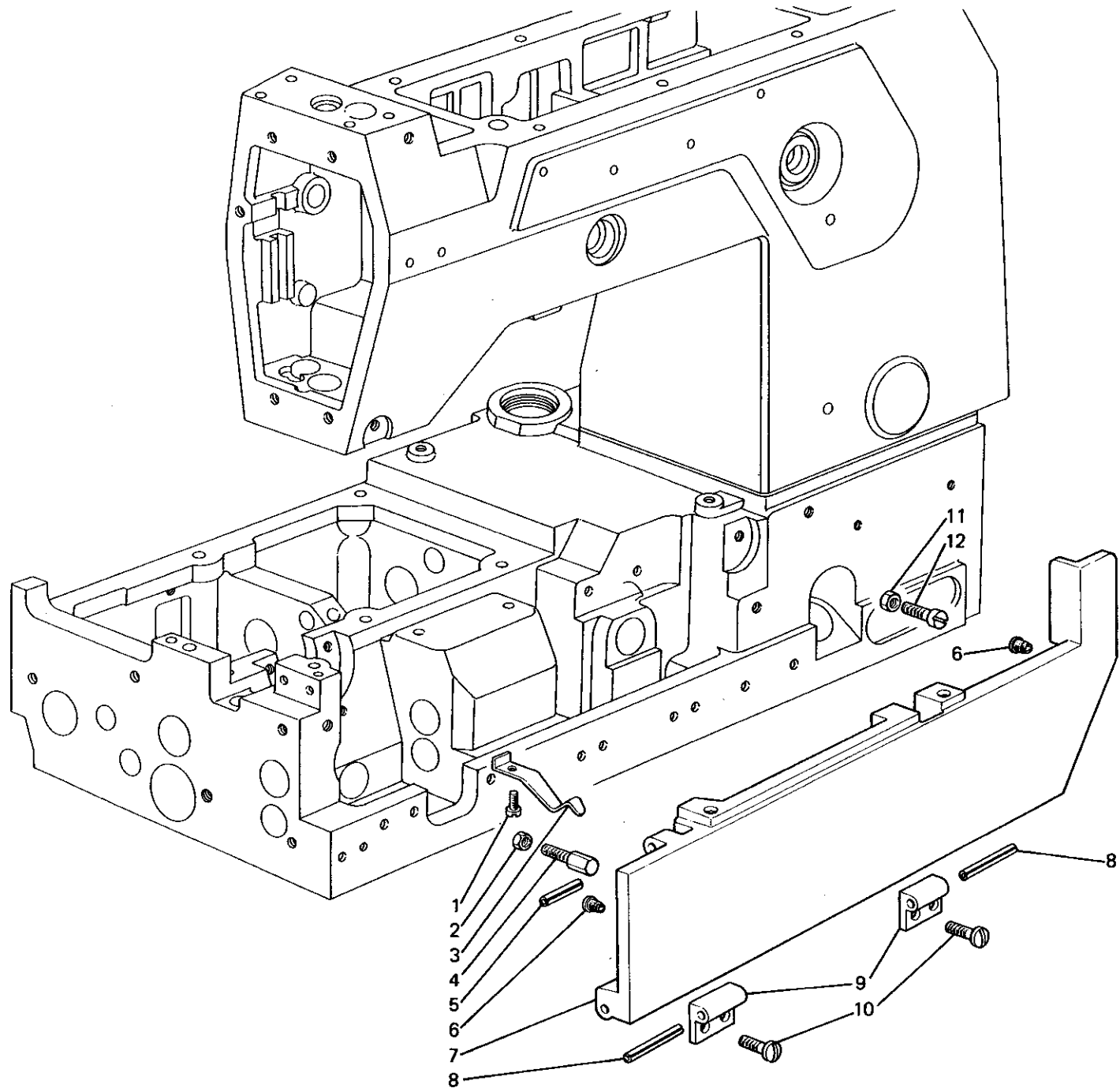


GRUPPI DI COMPOSIZIONE - COMPOSITION KITS - GROUPES DE KIT - KIT GRUPPEN - GRUPOS DE COMPOSICION

CARTER
COVER
CARTER
CARTER
TAPADERAS

WFS-18

Fig. N.	Part. N. Piece N.	Qt.
1	721424-2-00	1
2	746021-2-00	1
3	321344-0-00	1
4	309331-0-00	1
5	707518-0-00	1
6	321348-0-00	2
7	321330-0-00	1
8	707556-0-00	2
9	309332-0-00	2
10	300483-0-10	4
11	733806-2-00	1
12	722123-2-00	1



WFS-18-002-00-0

Rim®

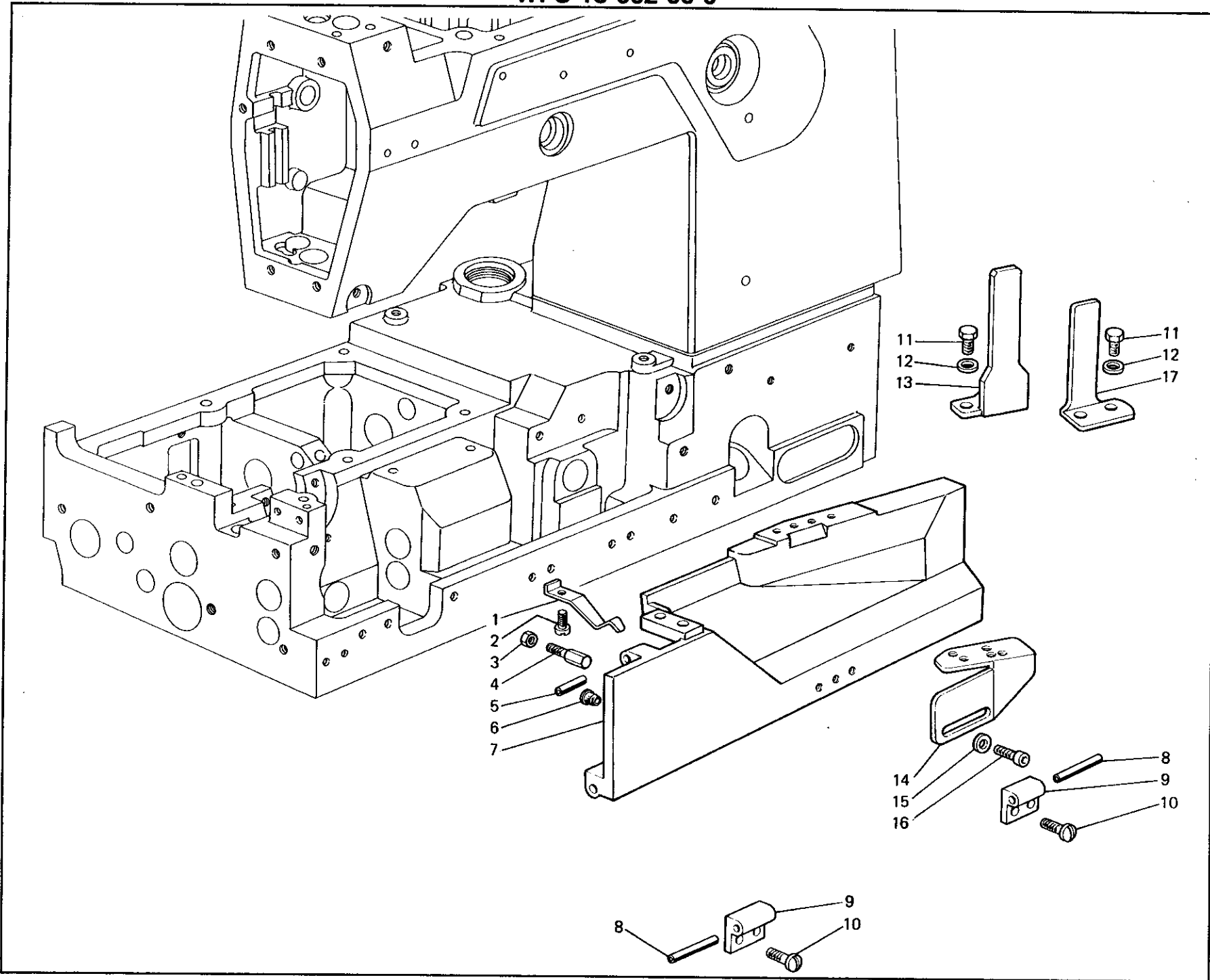
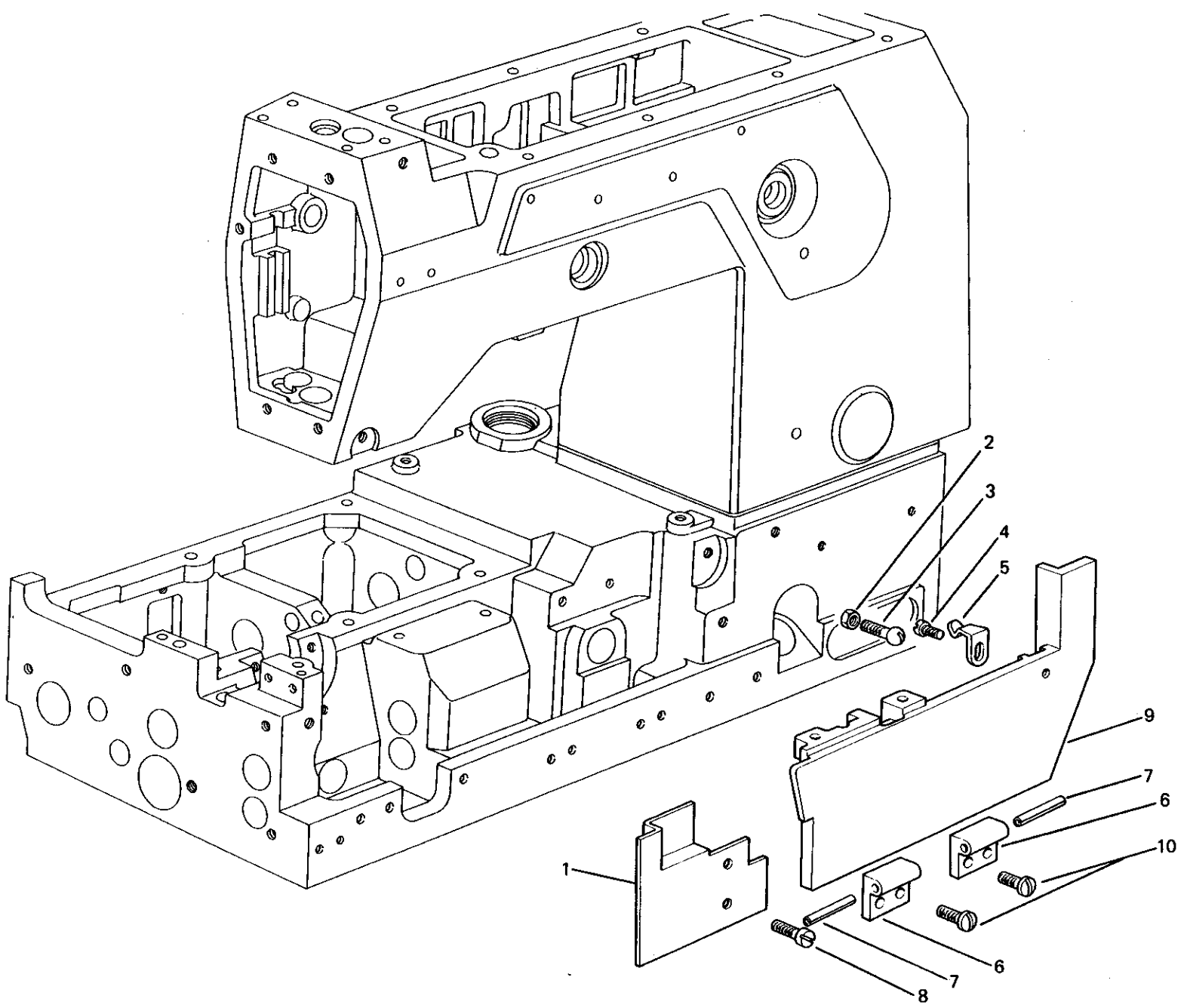


Fig. N.	Part. N. Piece N.	Qt.
1	321344-0-00	1
2	721424-2-00	1
3	746021-2-00	1
4	309331-0-00	1
5	707518-0-00	1
6	321348-0-00	1
7	321331-0-00	1
8	707556-0-00	2
9	309332-0-00	2
10	300483-0-10	4
11	720431-2-00	2
12	704211-2-00	2
13	300174-0-11	1
14	321349-0-00	1
15	704505-2-00	2
16	722431-2-00	2
17	300129-0-10	1

Fig. N.	Part. N. Piece N.	Qt.
1	309155-0-10	1
2	733806-2-00	1
3	211715-0-00	1
4	721454-2-00	1
5	321343-0-00	1
6	309332-0-00	2
7	707536-0-00	2
8	741925-2-00	2
9	321333-0-00	1
10	300483-0-10	4



WFS-18-005-00-0

Rim®

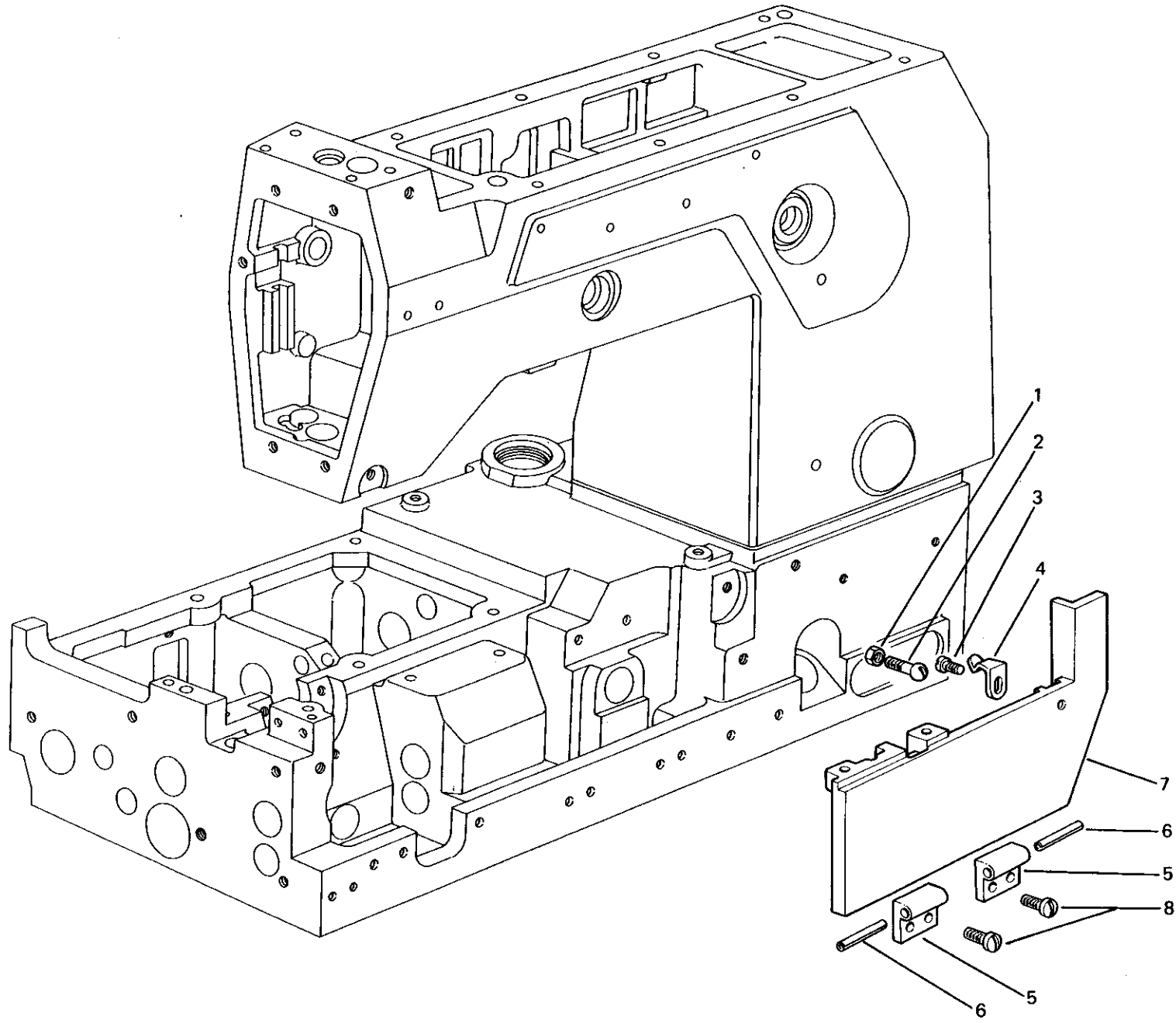
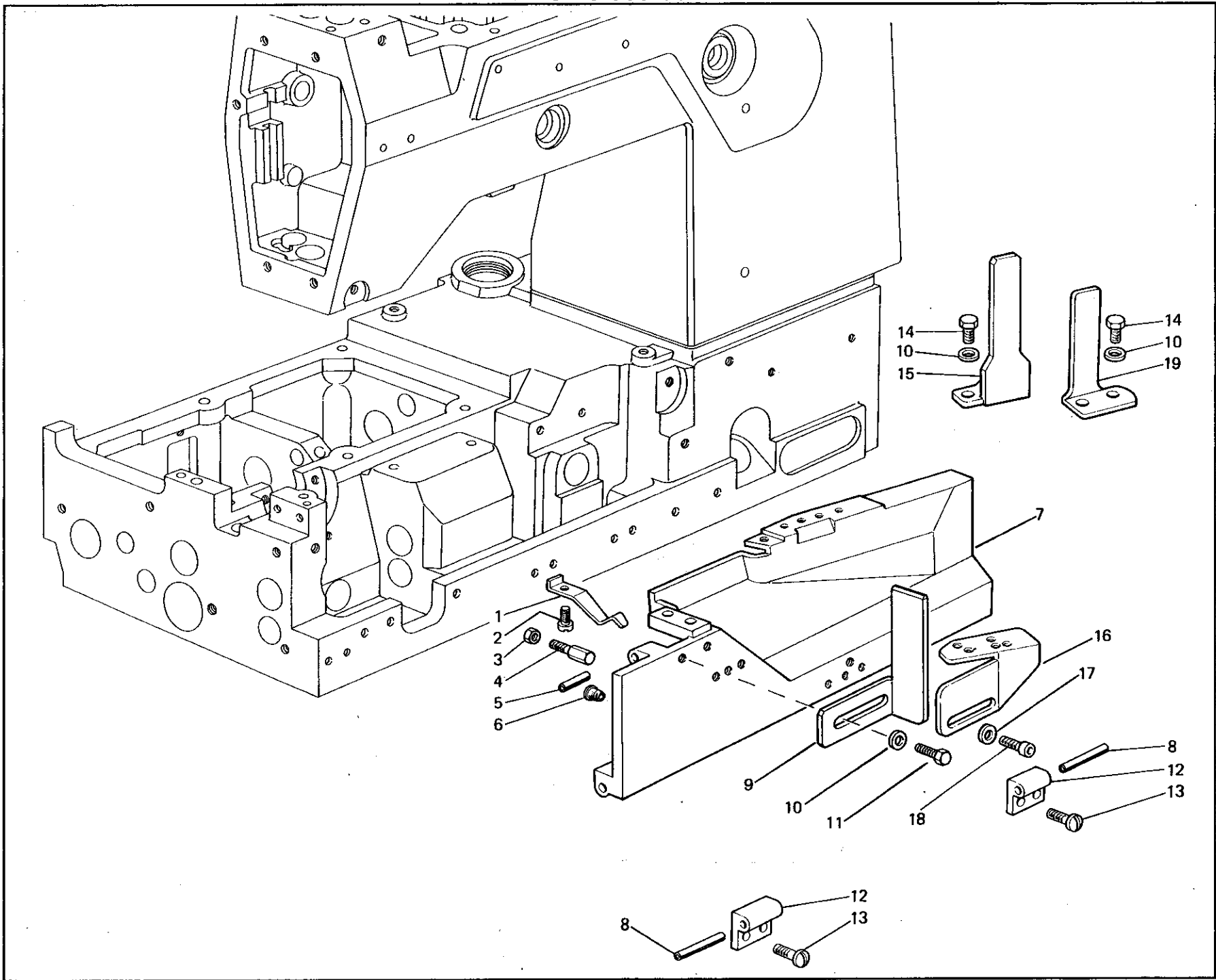


Fig. N.	Part. N. Piece N.	Qt.
1	733806-2-00	1
2	211715-0-00	1
3	721454-2-00	1
4	321343-0-00	1
5	309332-0-00	2
6	707556-0-00	2
7	321332-0-00	1
8	300483-0-10	4

Fig. N.	Part. N. Piece N.	Qt.
1	321344-0-00	1
2	721424-2-00	1
3	746021-2-00	1
4	309331-0-00	1
5	707518-0-00	1
6	321348-0-00	1
7	321785-0-00	1
8	707556-0-00	2
9	300173-0-10	1
10	704211-2-00	2
11	740244-2-00	2
12	309332-0-00	2
13	300483-0-10	4
14	720431-2-00	2
15	300174-0-11	1
16	321349-0-00	1
17	704505-2-00	2
18	722431-2-00	2
19	300129-0-10	1



WFS-18-301-00-0

Rim®

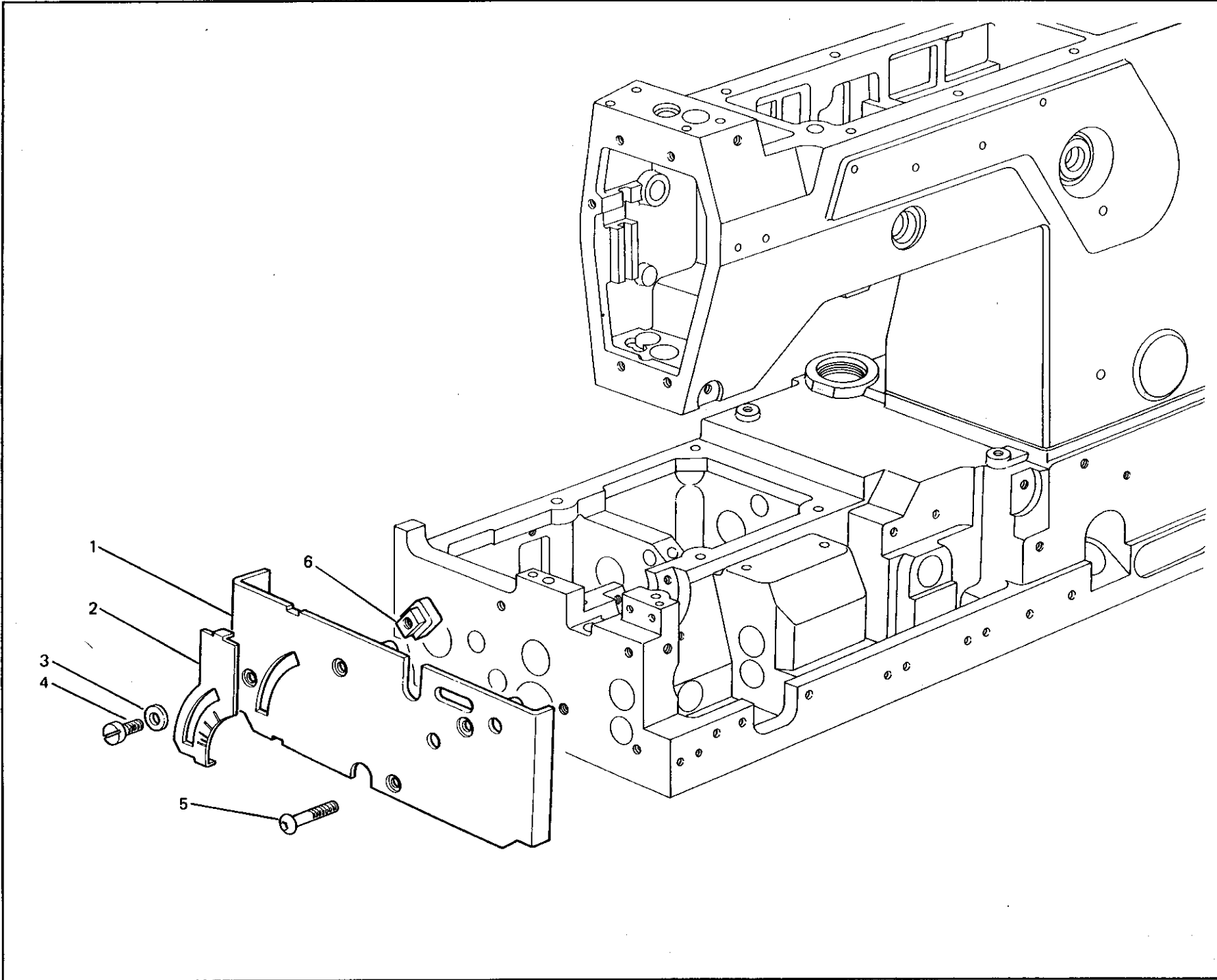
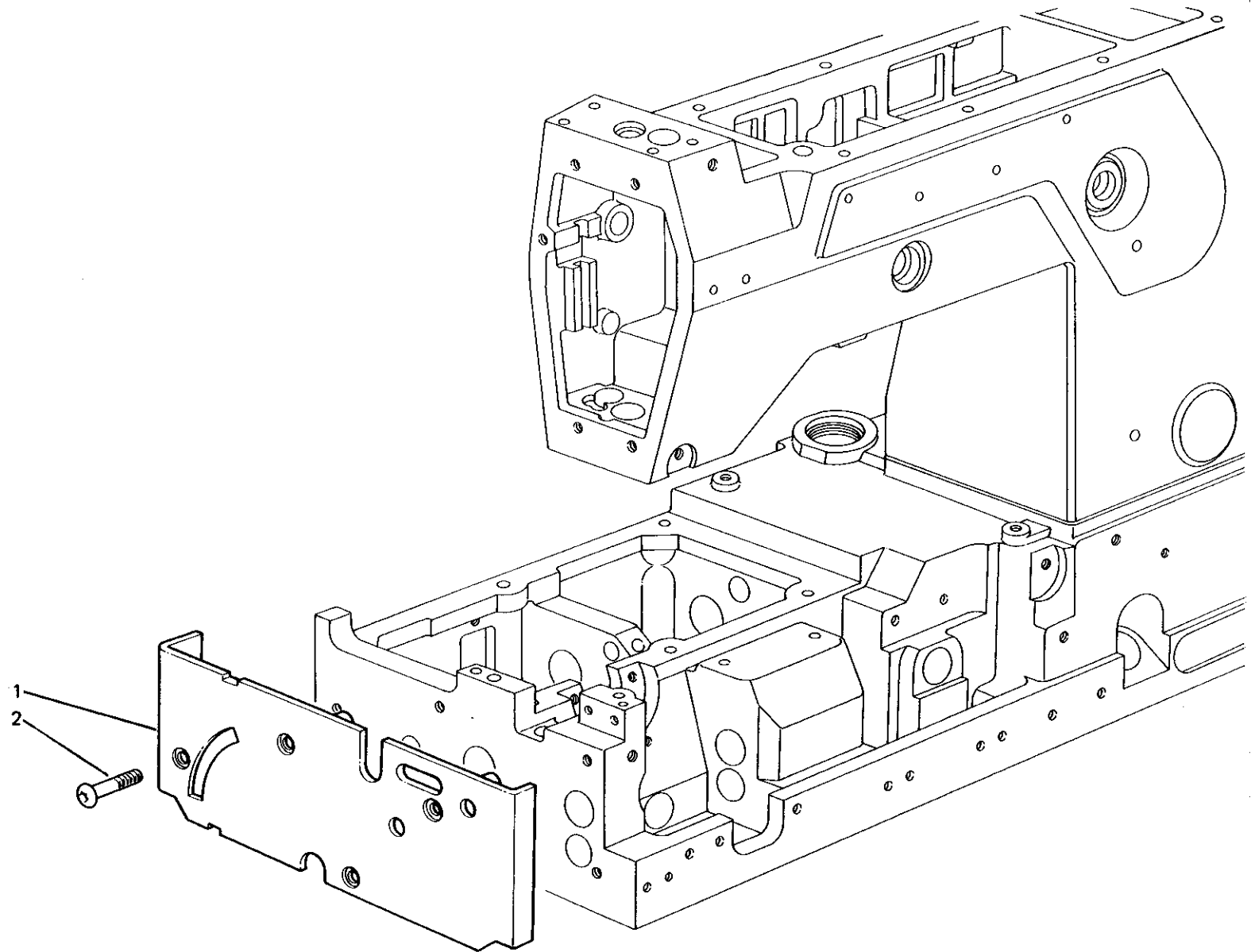


Fig. N.	Part. N. Piece N.	Qt.
1	321314-0-00	1
2	321318-0-00	1
3	704409-2-00	1
4	721475-2-00	1
5	735102-2-00	4
6	211612-0-01	1

Fig. N.	Part. N. Piece N.	Qt.
1	321314-0-00	1
2	735102-2-00	4



WFS-18-303-00-0

Rim®

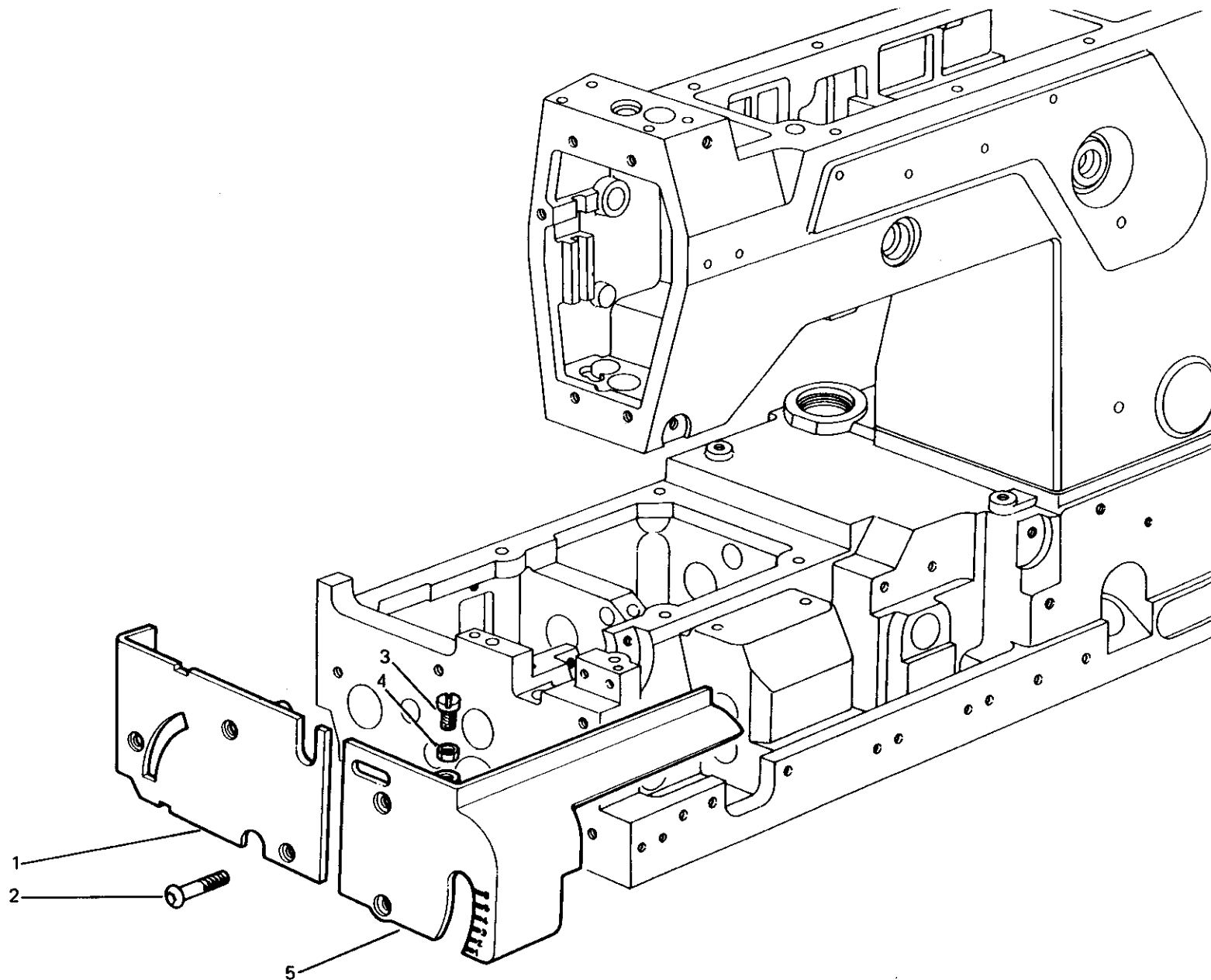
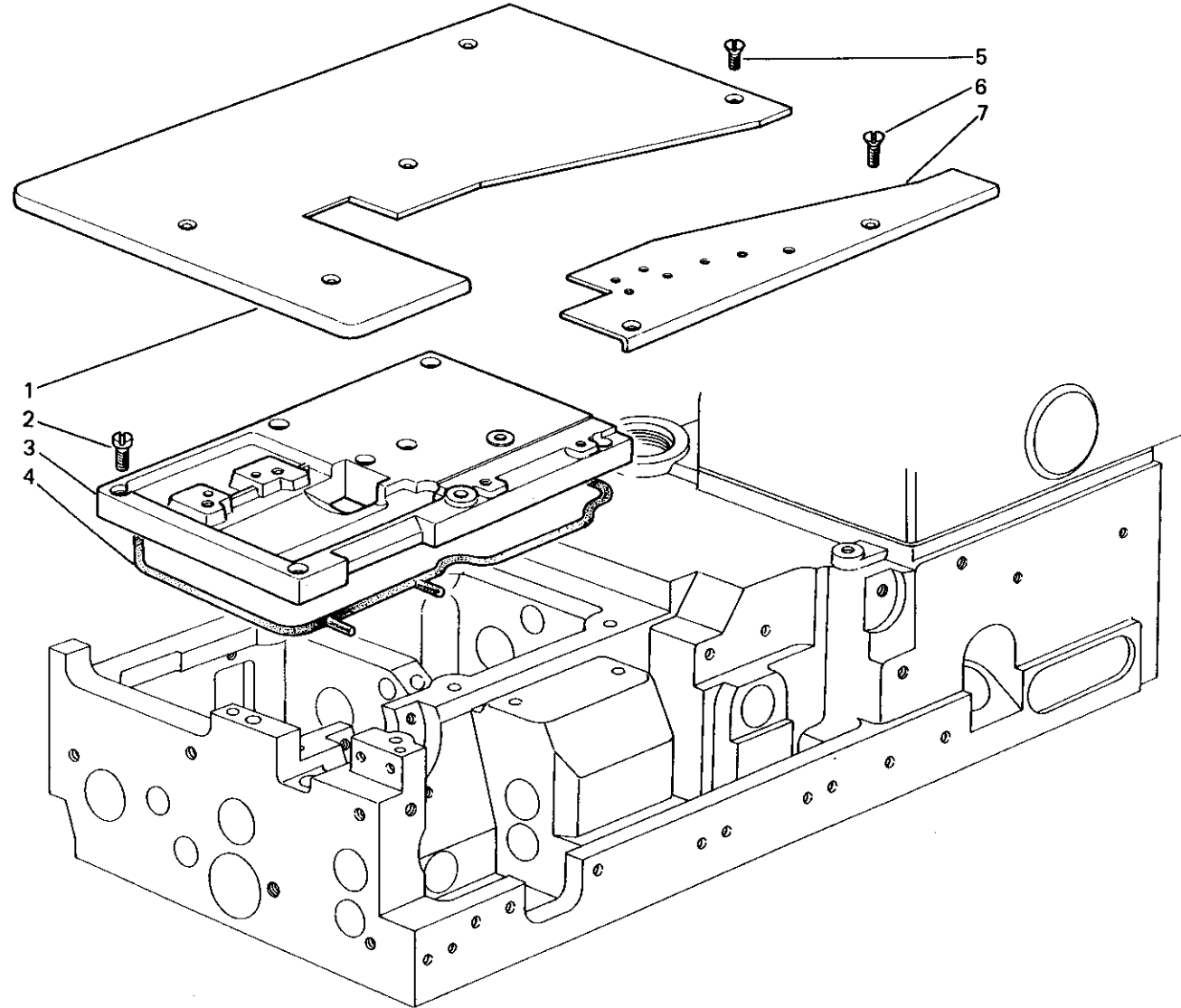


Fig. N.	Part. N. Piece N.	Qt.
1	321315-0-00	1
2	735102-2-00	5
3	722113-0-00	1
4	733806-2-00	1
5	321340-0-00	1

Fig. N.	Part. N. Piece N.	Qt.
1	321321-2-00	1
2	722432-2-00	5
3	321300-0-00	1
4	321301-0-00	1
5	744547-2-00	5
6	744567-2-00	2
7	321350-0-00	1



WFS-18-602-00-0

Rim®

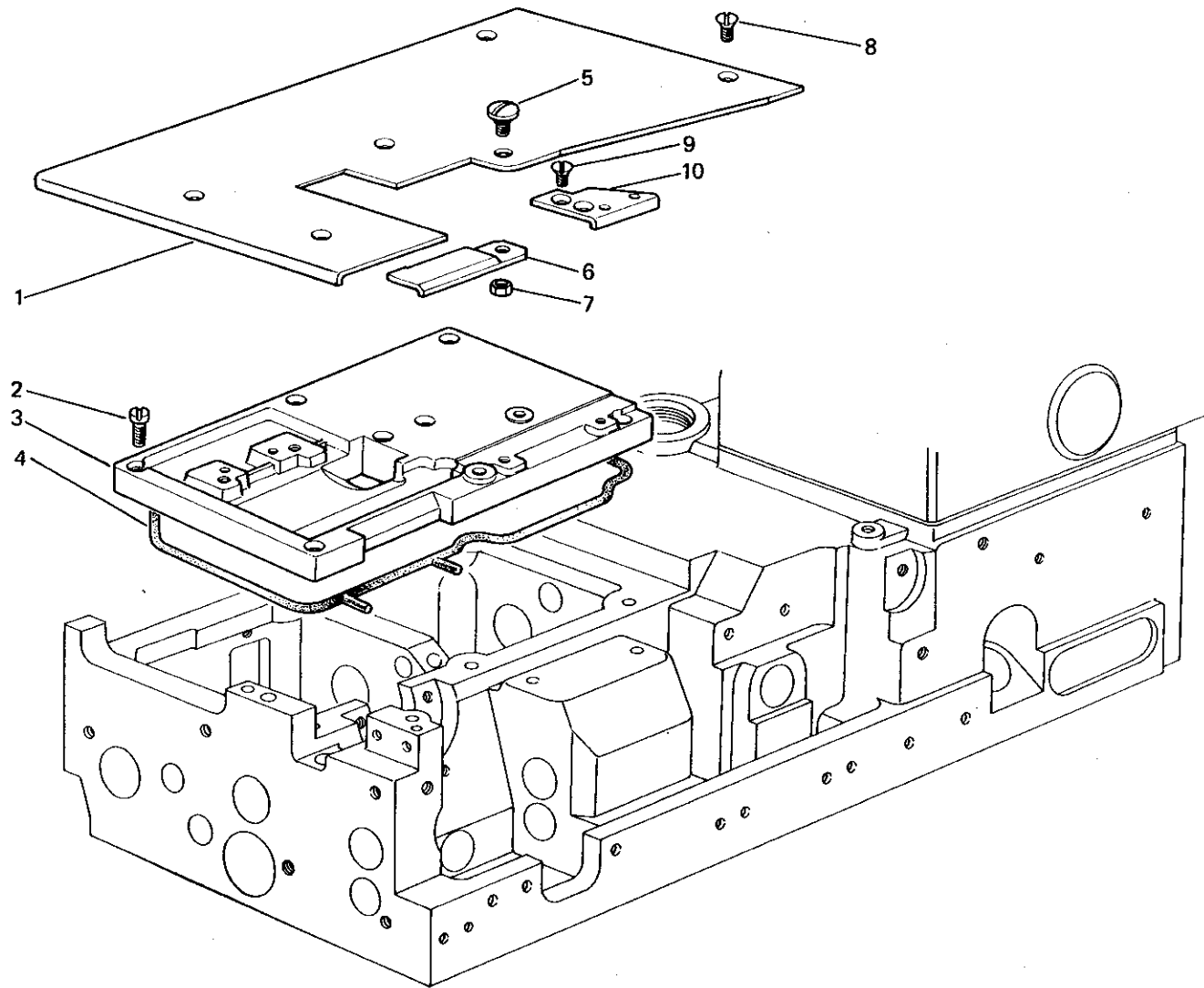
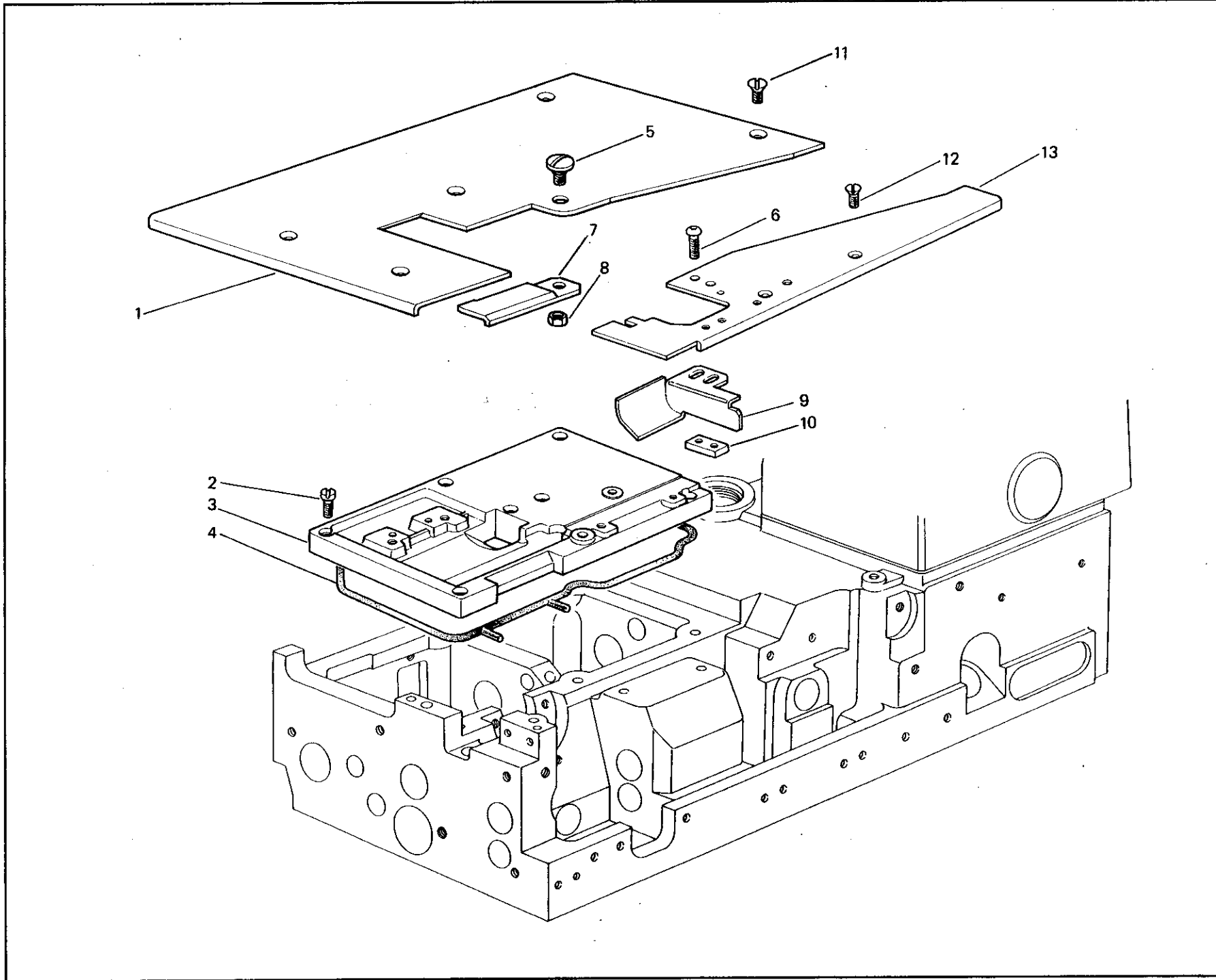


Fig. N.	Part. N. Piece N.	Qt.
1	321325-2-00	1
2	722432-2-00	5
3	321300-0-00	1
4	321301-0-00	1
5	309342-0-11	1
6	321326-0-00	1
7	733507-2-00	1
8	744547-2-00	5
9	744567-2-00	2
10	321335-0-00	1

Fig. N.	Part. N. Piece N.	Qt.
1	321325-2-00	1
2	722432-2-00	5
3	321300-0-00	1
4	321301-0-00	1
5	309342-0-11	1
6	735021-2-00	2
7	321326-0-00	1
8	733507-2-00	1
9	321239-0-10	1
10	304020-0-10	1
11	744547-2-00	5
12	744567-2-00	2
13	321353-0-10	1



WFS-18-608-00-0

Rim®

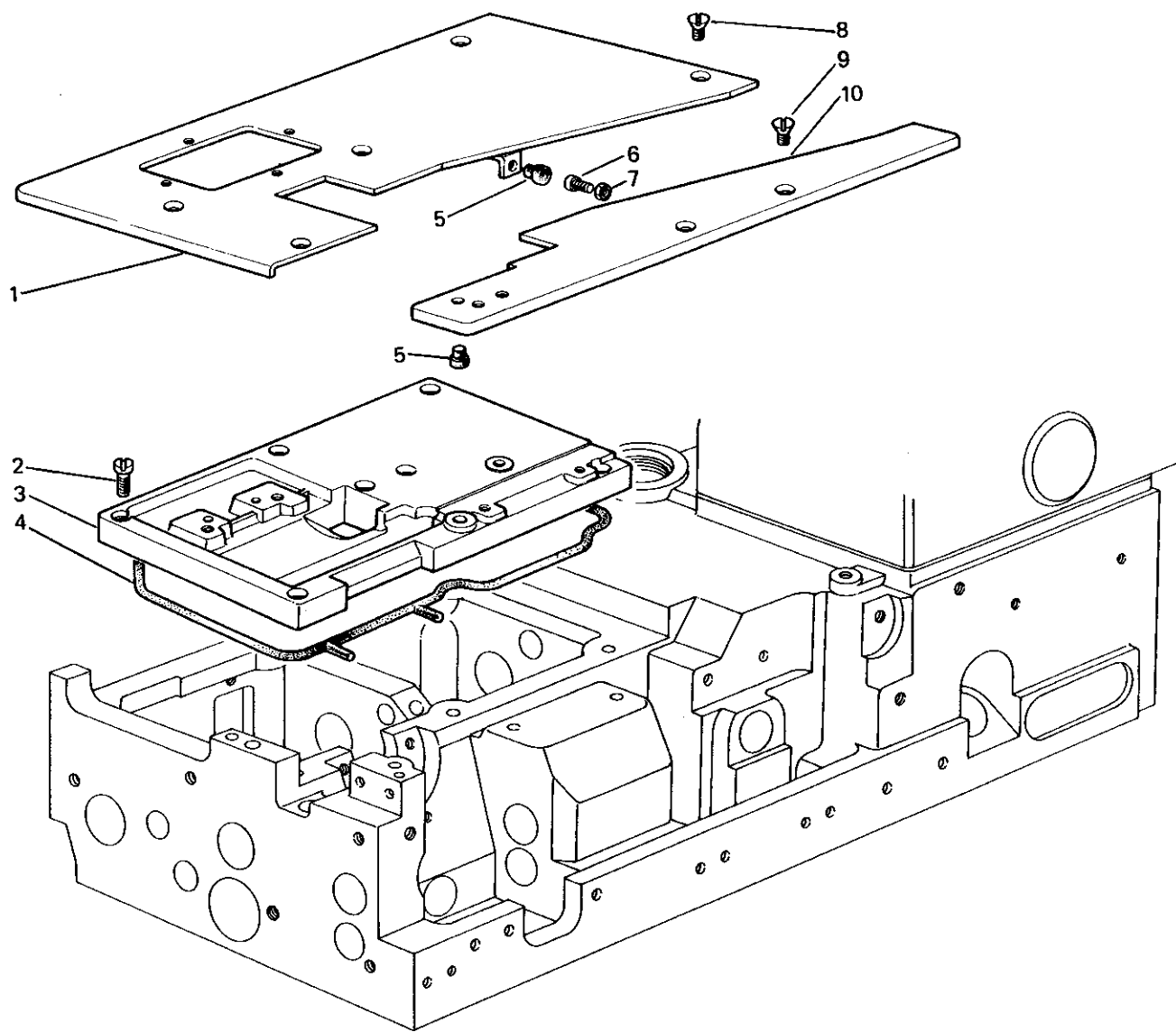
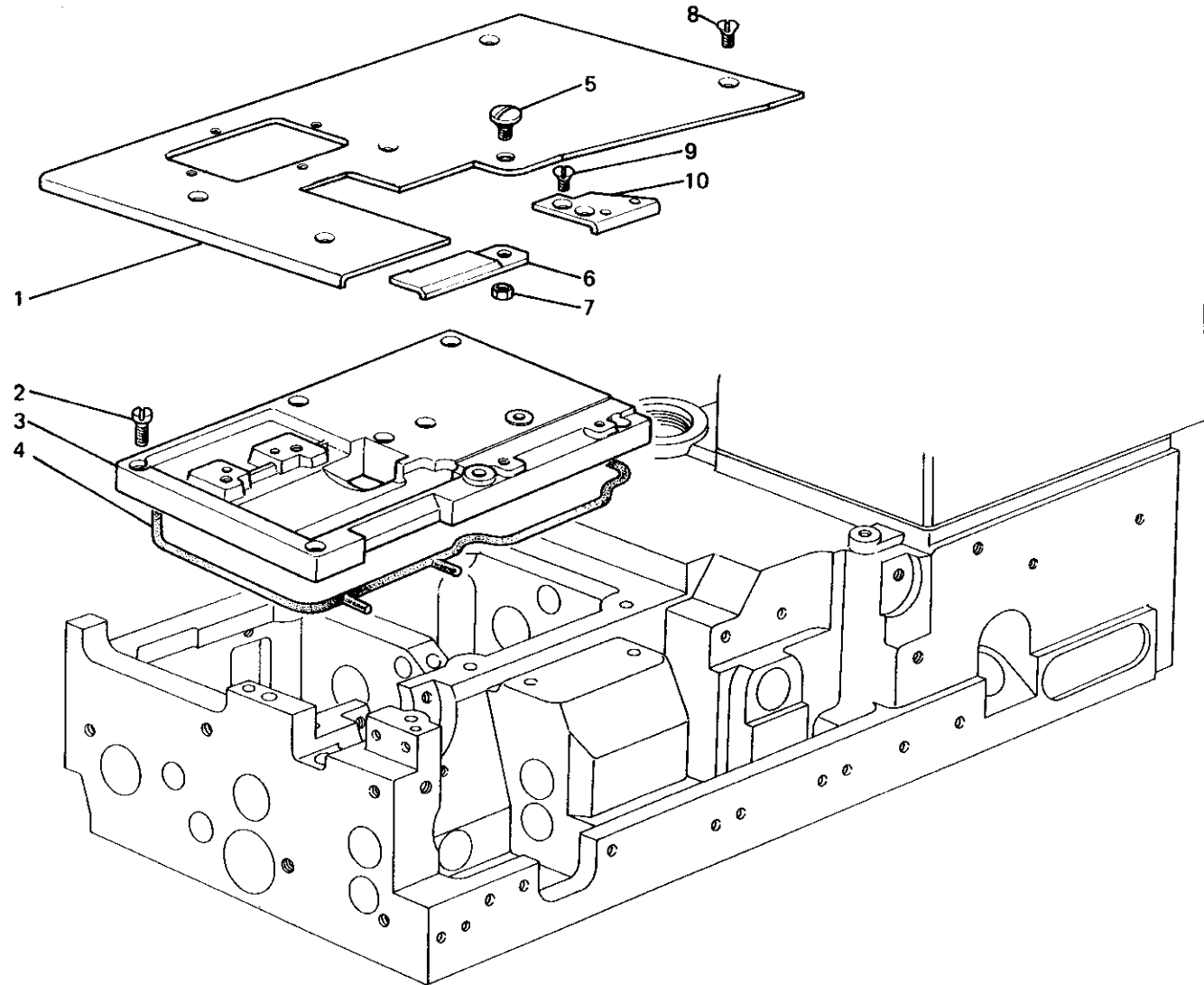


Fig. N.	Part. N. Piece N.	Qt.
1	321324-2-00	1
2	722432-2-00	5
3	321300-0-00	1
4	321301-0-00	1
5	321348-0-00	2
6	722113-0-00	1
7	733806-2-00	1
8	744547-2-00	5
9	744567-2-00	2
10	321352-0-00	1

Fig. N.	Part. N. Piece N.	Qt.
1	321328-2-00	1
2	722432-2-00	5
3	321300-0-00	1
4	321301-0-00	1
5	309342-0-11	1
6	321326-0-00	1
7	733507-2-00	1
8	744547-2-00	5
9	744567-2-00	2
10	321335-0-00	1



WFS-18-618-00-0

Rim®

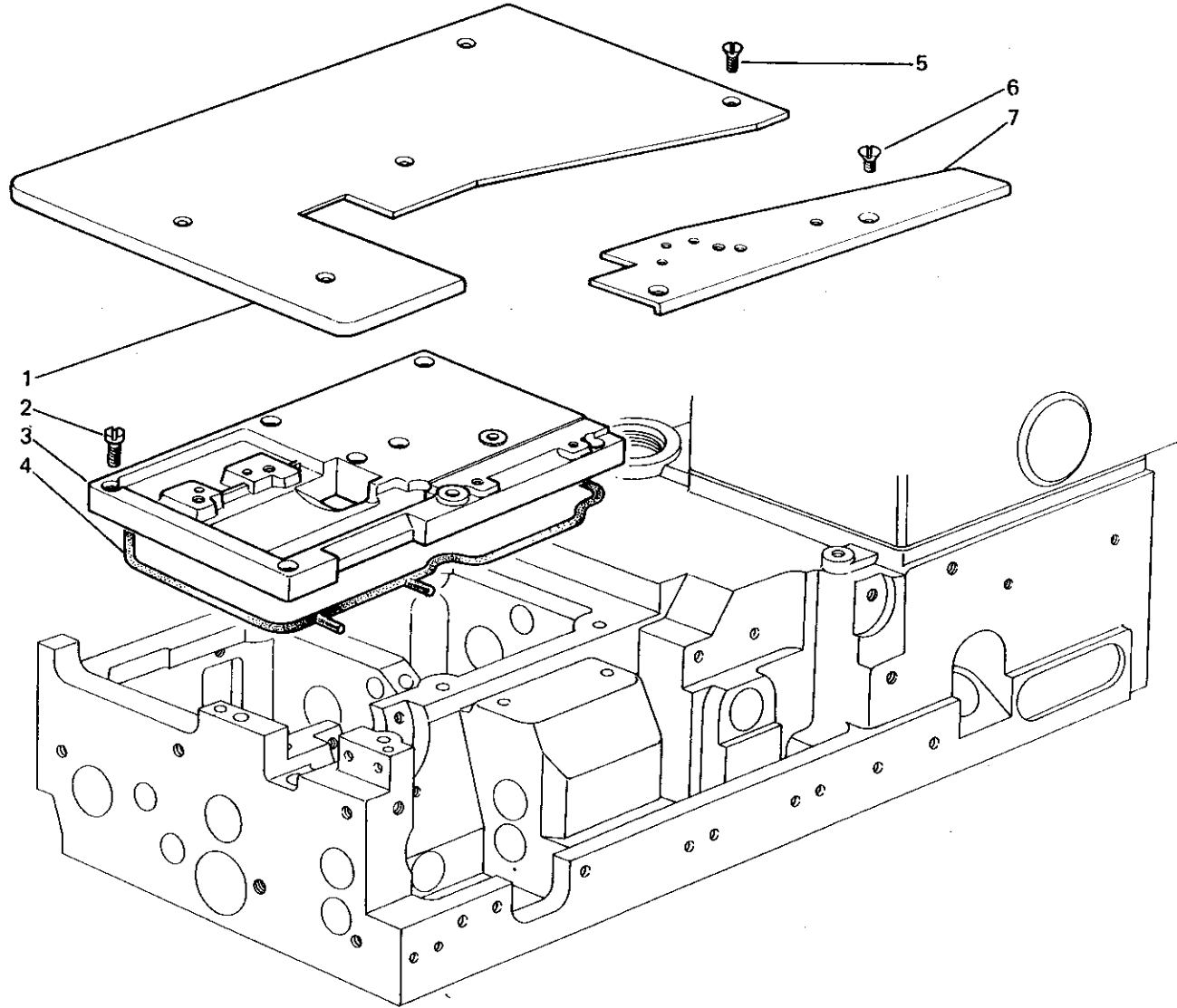
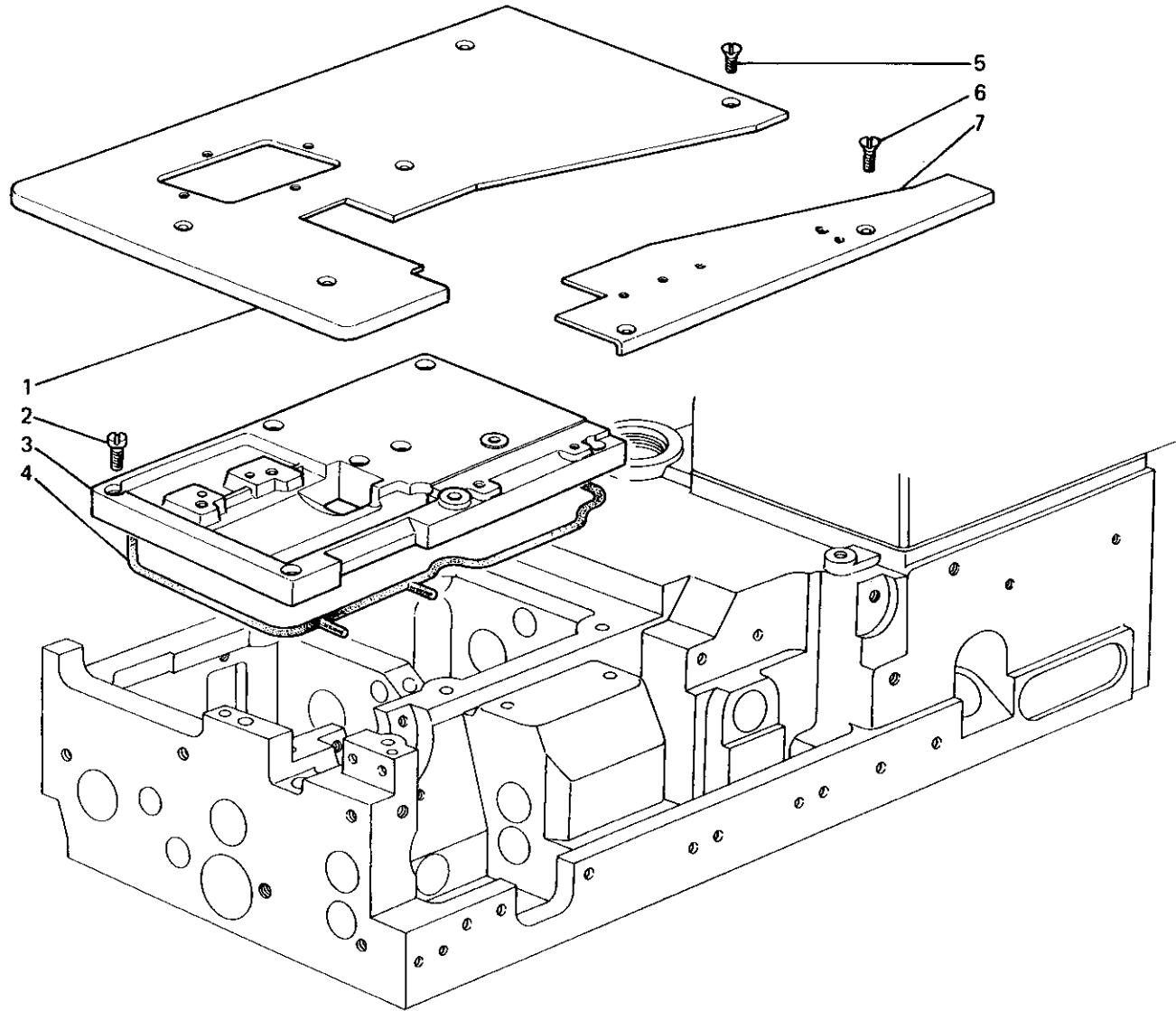


Fig. N.	Part. N. Piece N.	Qt.
1	321321-2-00	1
2	722432-2-00	5
3	321300-0-00	1
4	321301-0-00	1
5	744547-2-00	5
6	744567-2-00	2
7	321355-0-00	1

Fig. N.	Part. N. Piece N.	Qt.
1	321308-2-00	1
2	722432-2-00	5
3	321300-0-00	1
4	321301-0-00	1
5	744547-2-00	5
6	744567-2-00	2
7	321351-0-00	1



WFS-18-626-00-0

Rim®

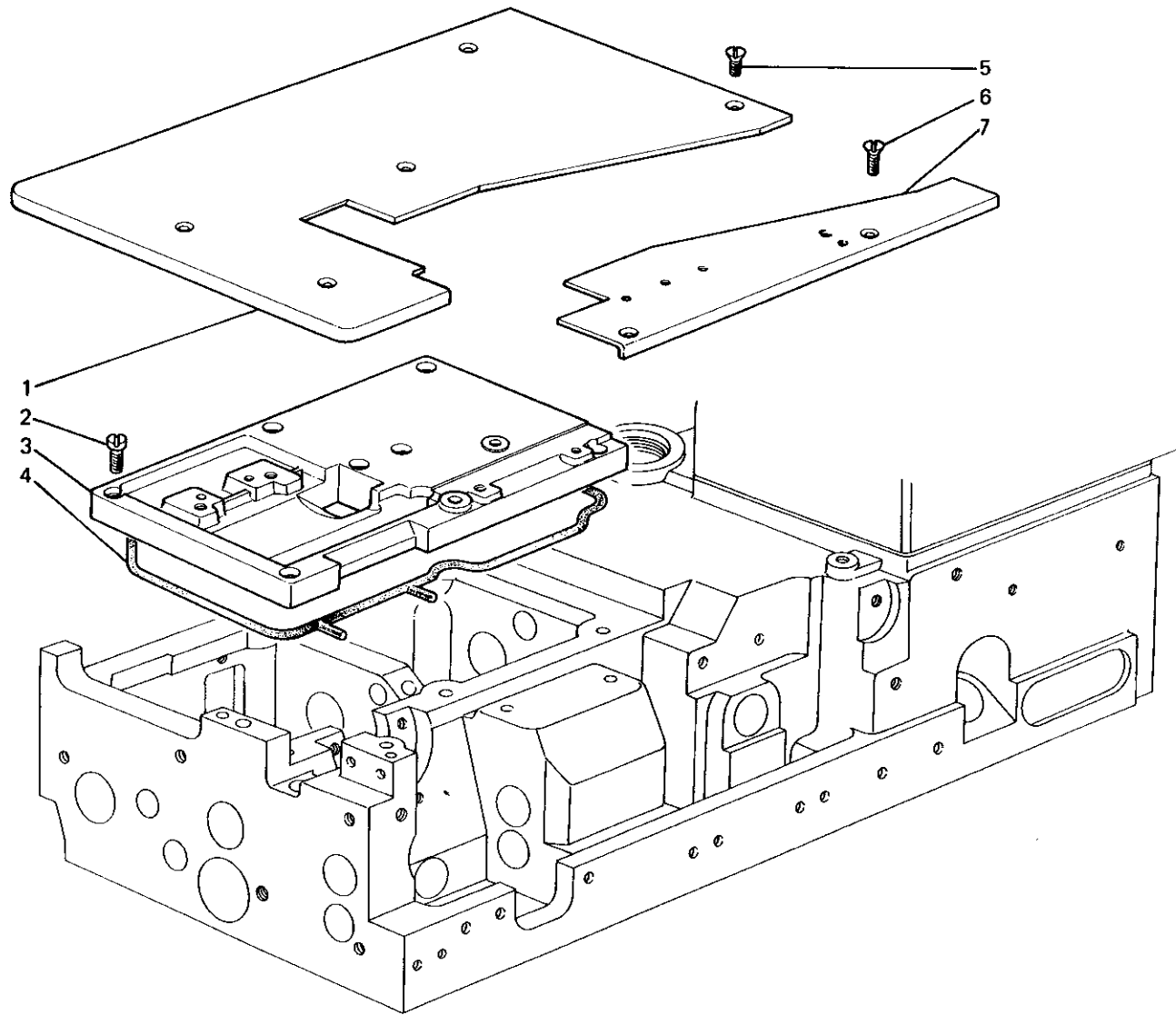
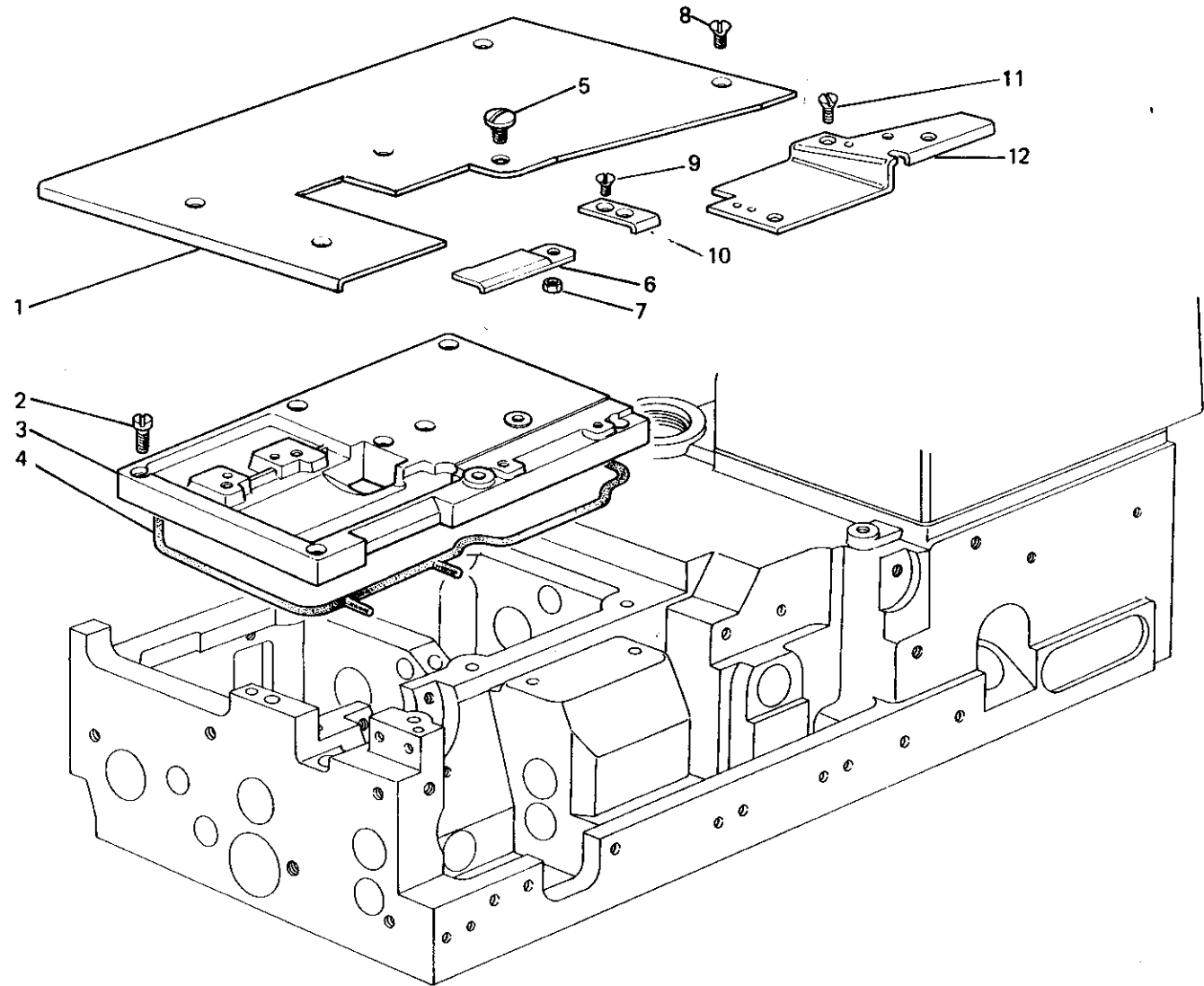


Fig. N.	Part. N. Piece N.	Qt.
1	321322-2-00	1
2	722432-2-00	5
3	321300-0-00	1
4	321301-0-00	1
5	744547-2-00	5
6	744567-2-00	2
7	321351-0-00	1

Fig. N.	Part. N. Piece N.	Qt.
1	321325-2-00	1
2	722432-2-00	5
3	321300-0-00	1
4	321301-0-00	1
5	309342-0-11	1
6	321326-0-00	1
7	733507-2-00	1
8	744547-2-00	5
9	744567-2-00	2
10	321336-0-00	1
11	744654-2-00	2
12	321786-0-00	1

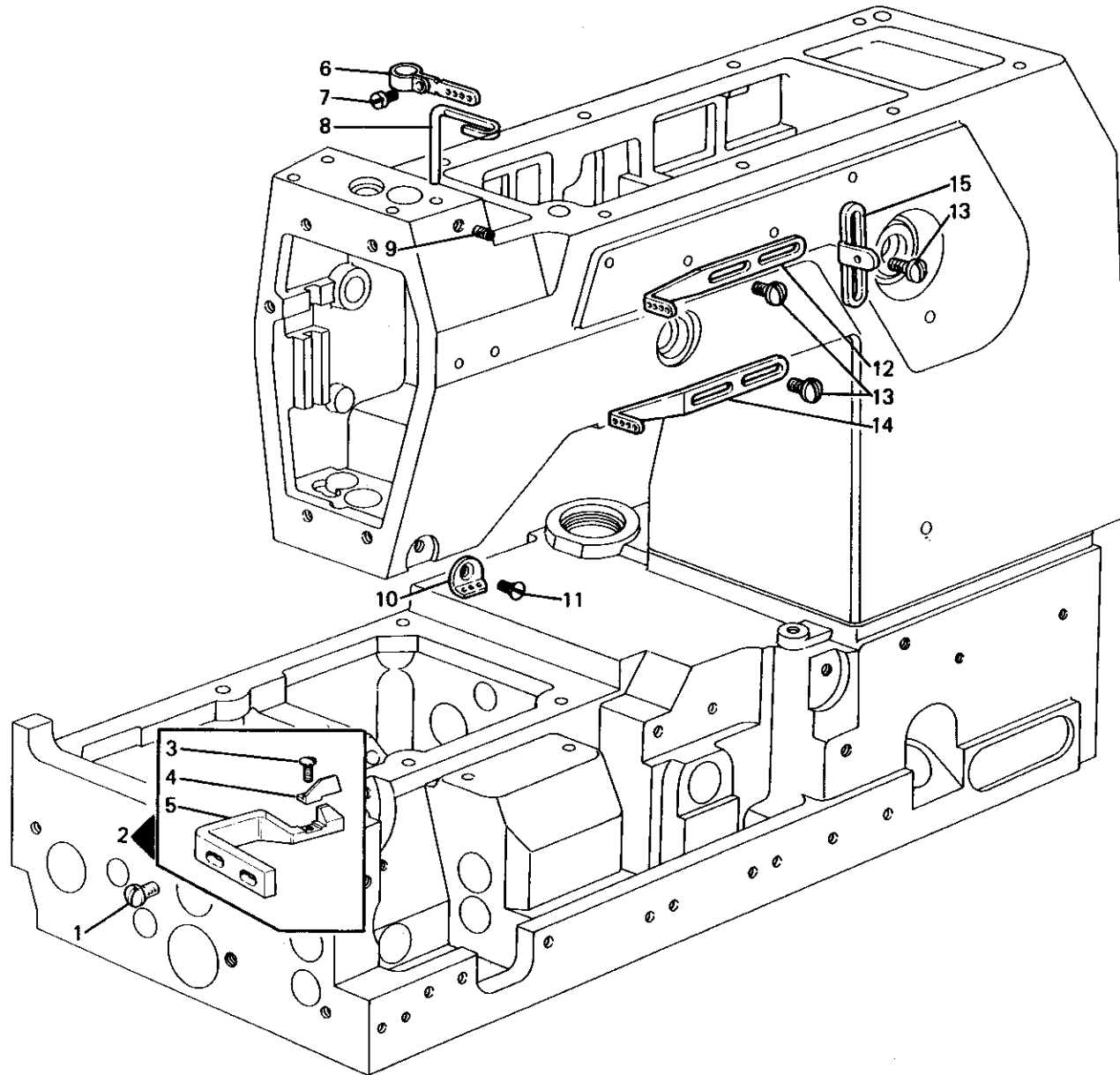


GRUPPI DI COMPOSIZIONE - COMPOSITION KITS - GROUPES DE KIT - KIT GRUPPEN - GRUPOS DE COMPOSICION

KIT DI CAMPIONATURA
SETTING KIT
KIT DE ECHANTILLONAGE
KIT PROBEENTNAHME
KIT DE MUESTRARIO

WFS-19

Fig. N.	Part. N. Piece N.	Qt.	1
1	300483-0-10	2	
2	311471-4-00	1	
3	203231-0-10	1	
4	310747-0-00	1	
5	310746-0-00	1	
6	315121-2-00	1	
7	721810-2-00	1	
8	302136-0-11	1	
9	729012-2-00	1	
10	308201-0-02	1	
11	724420-2-00	1	
12	315124-0-00	1	
13	303045-0-10	4	
14	315122-0-00	1	
15	308200-0-01	1	



SEGUE
FOLLOWS

2

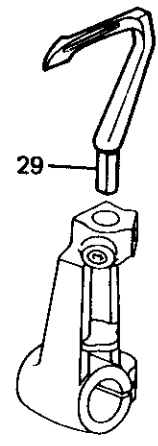
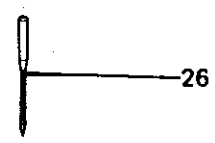
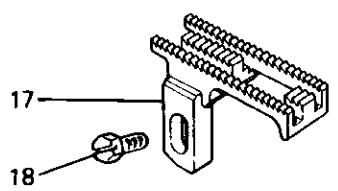
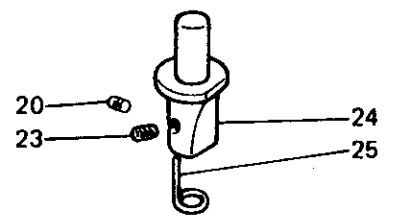
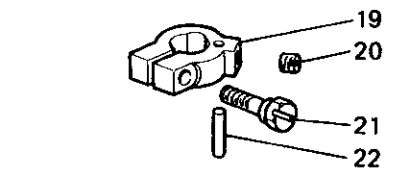
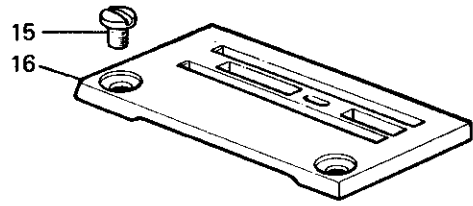
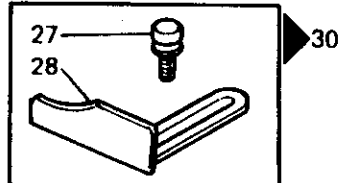
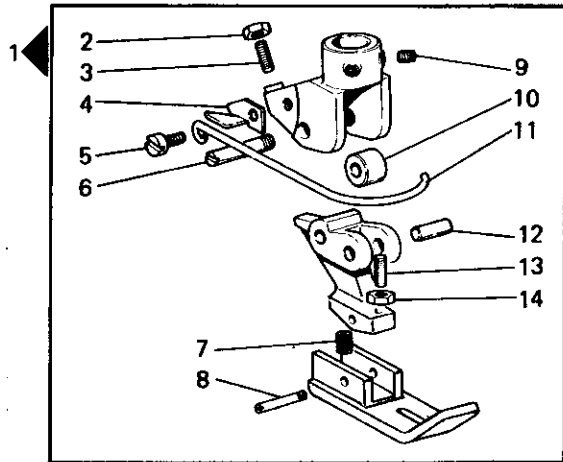
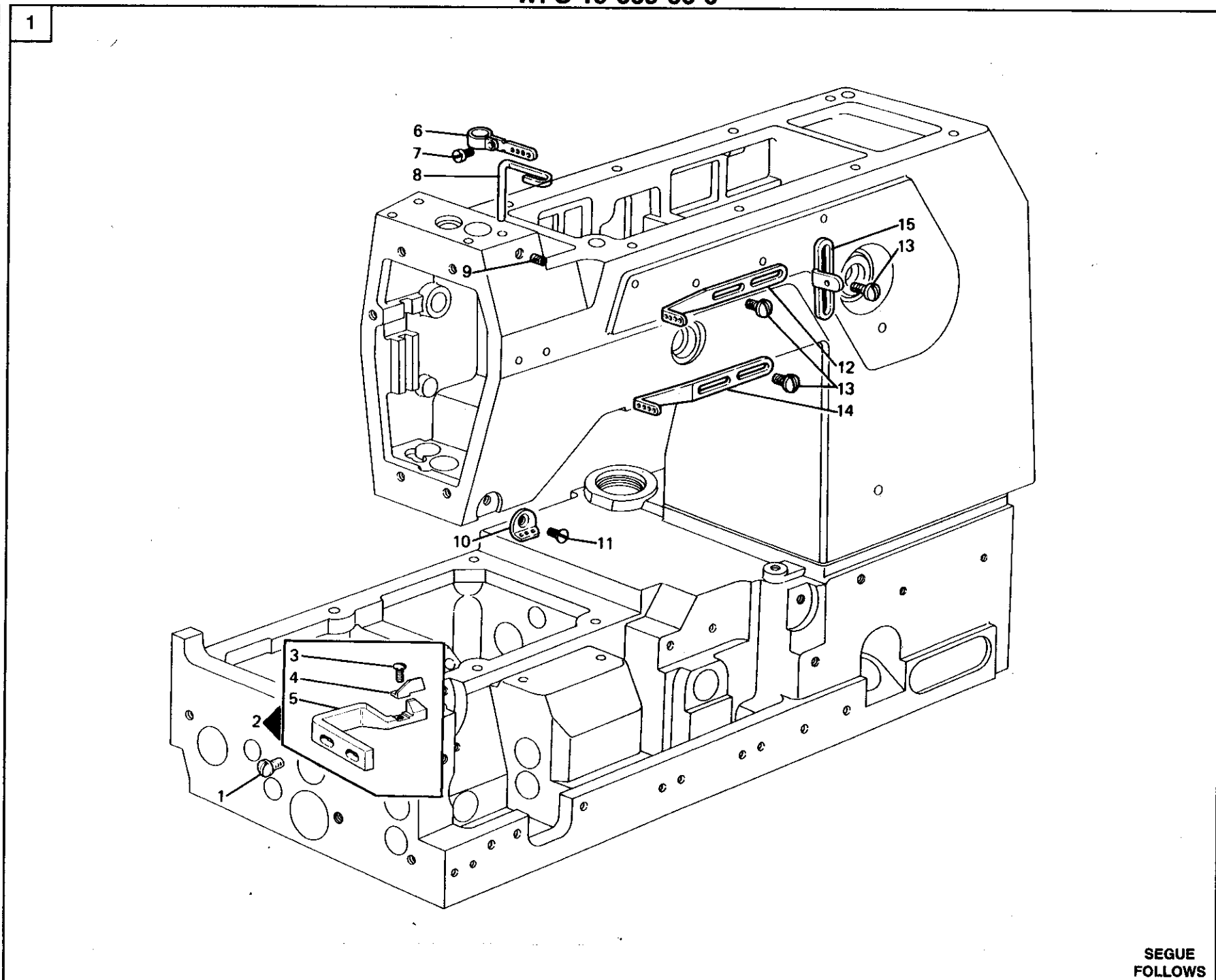


Fig. N.	Part. N. Piece N.	Qt.
1	309607-3-00	1
2	746007-2-00	2
3	729042-2-00	2
4	309606-0-00	1
5	721433-2-00	1
6	309603-0-00	1
7	309621-0-00	1
8	303805-0-10	1
9	745812-2-00	2
10	309605-0-00	1
11	990801-0-00	1
12	309604-0-00	1
13	729031-2-00	1
14	733503-2-00	1
15	744730-2-00	2
16	309619-0-10	1
17	309620-0-10	1
18	202489-0-10	1
19	302591-2-11	1
20	745001-2-00	2
21	302352-0-10	1
22	303174-0-10	1
23	745800-2-00	1
24	303396-2-10	1
25	303455-0-10	1
26	766200-6-80	---
27	300917-0-10	2
28	301050-0-11	1
29	321128-0-00	1
30	310013-4-00	1

Fig. N.	Part. N. Piece N.	Qt.
1	300483-0-10	2
2	311471-4-00	1
3	203231-0-10	1
4	310747-0-00	1
5	310746-0-00	1
6	315121-2-00	1
7	721810-2-00	1
8	302136-0-11	1
9	729012-2-00	1
10	308201-0-02	1
11	724420-2-00	1
12	315124-0-00	1
13	303045-0-10	4
14	315122-0-00	1
15	308200-0-01	1



SEGUE
FOLLOWS

2

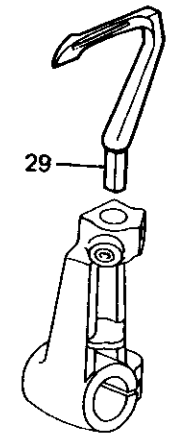
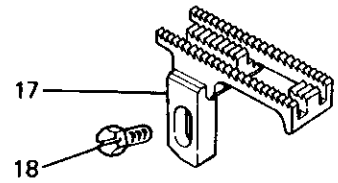
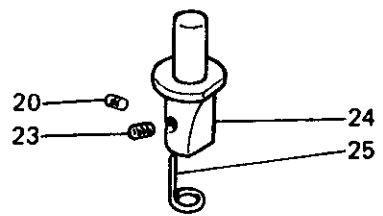
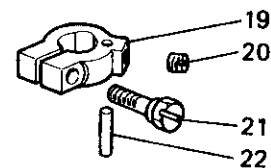
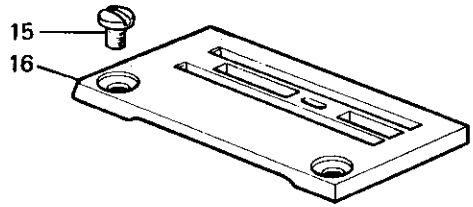
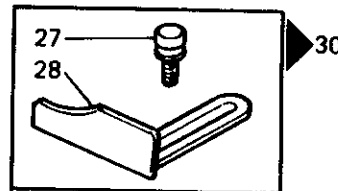
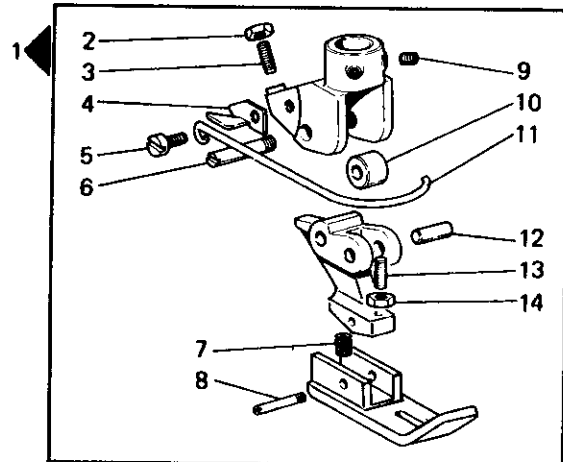
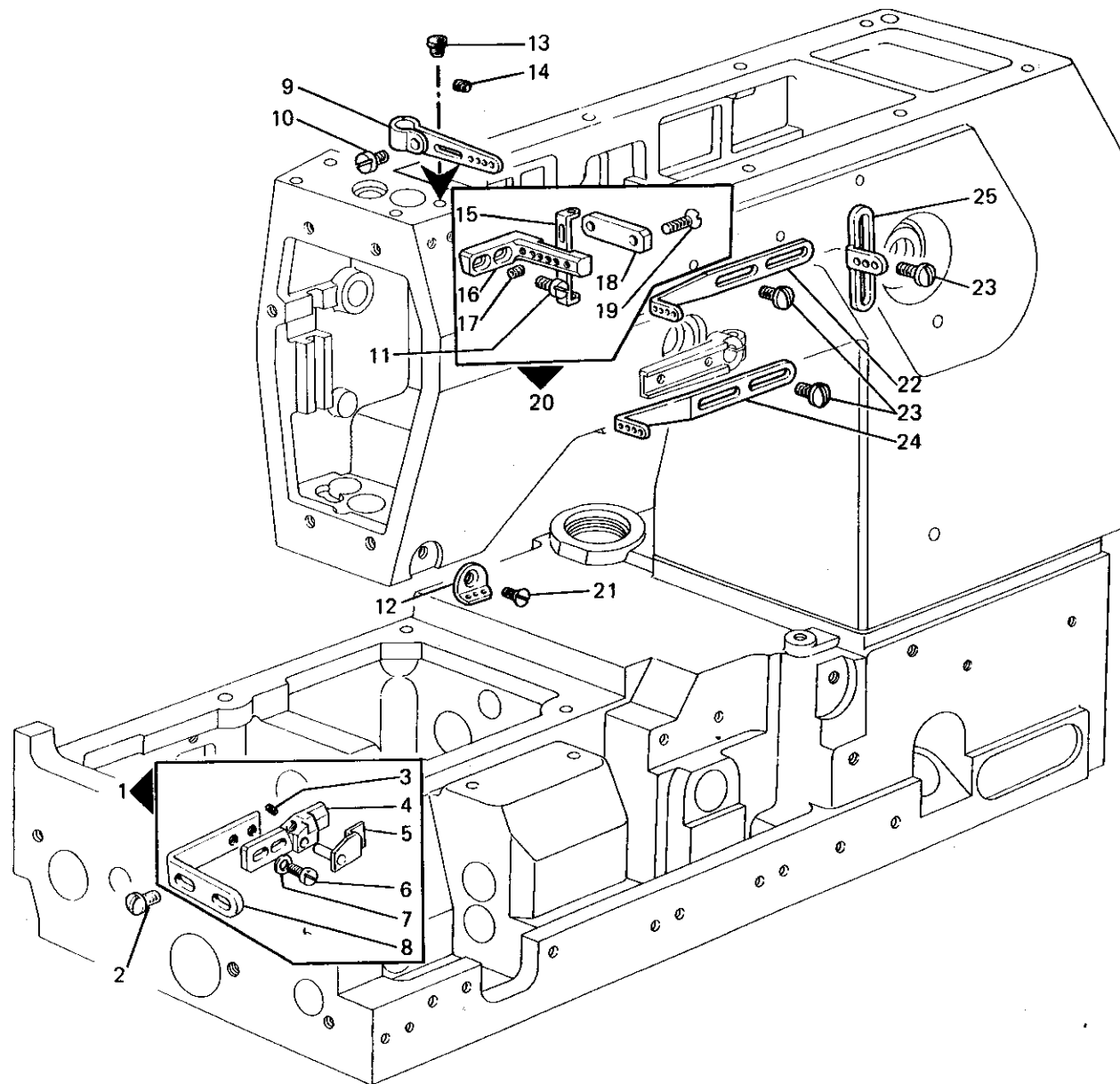


Fig. N.	Part. N. Piece N.	Qt.
1	309607-3-00	1
2	746007-2-00	2
3	729042-2-00	2
4	309606-0-00	1
5	721433-2-00	1
6	309603-0-00	1
7	309621-0-00	1
8	303805-0-10	1
9	745812-2-00	2
10	309605-0-00	1
11	990801-0-00	1
12	309604-0-00	1
13	729031-2-00	1
14	733503-2-00	1
15	744730-2-00	2
16	309619-0-10	1
17	309620-0-10	1
18	202489-0-10	1
19	302591-2-11	1
20	745001-2-00	2
21	302352-0-10	1
22	303174-0-10	1
23	745800-2-00	1
24	303183-2-10	1
25	303455-0-10	1
26	766000-6-80	---
27	300917-0-10	2
28	301050-0-11	1
29	321128-0-00	1
30	310013-4-00	1

Fig. N.	Part. N. Piece N.	Qt.
1	303337-4-12	1
2	300483-0-10	2
3	745810-2-00	1
4	303336-0-11	1
5	303341-2-11	1
6	741936-2-00	2
7	704306-0-00	2
8	303157-0-12	1
9	315205-2-00	1
10	721810-2-00	1
11	741956-2-00	2
12	308201-0-02	1
13	207574-0-00	1
14	729012-2-00	1
15	318435-0-00	4
16	315133-0-00	1
17	745800-2-00	4
18	315134-2-00	1
19	724430-2-00	2
20	315204-4-00	1
21	724420-2-00	1
22	315124-0-00	1
23	303045-0-10	4
24	315122-0-00	1
25	308203-0-01	1

1



SEGUE
FOLLOWS

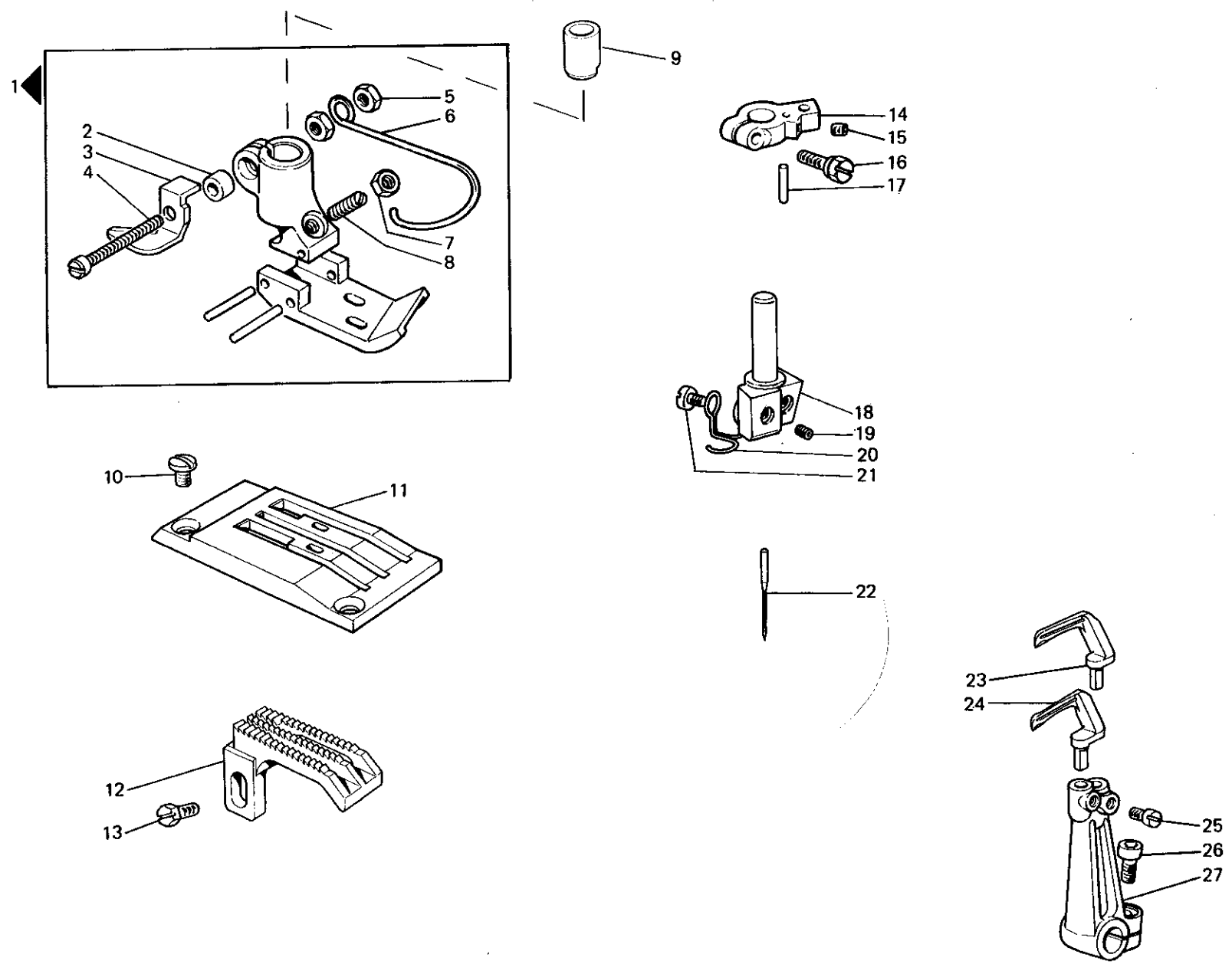


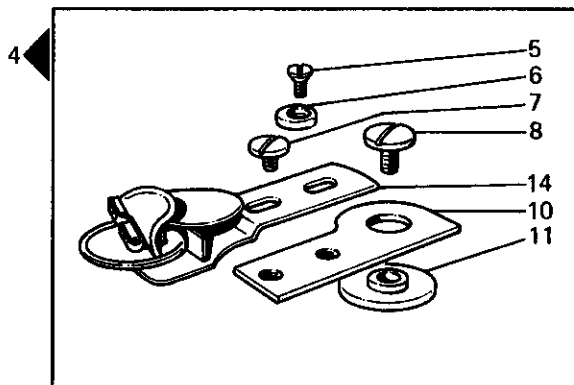
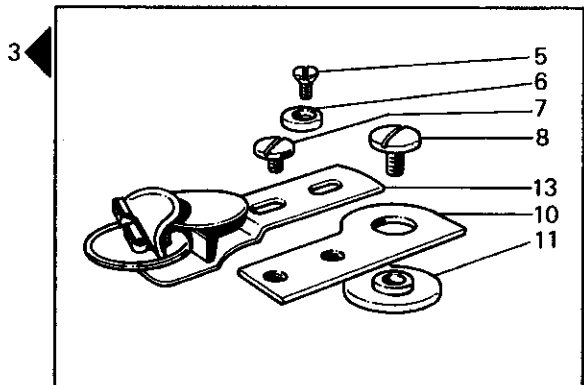
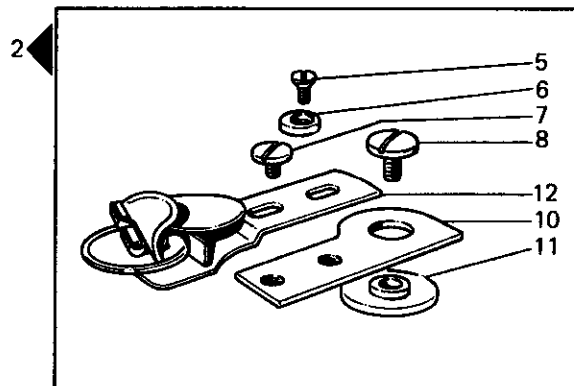
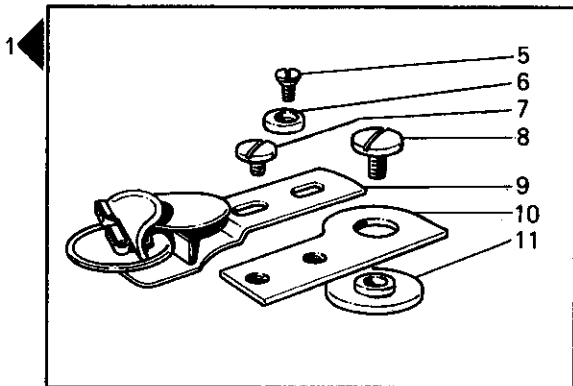
Fig. N.	Part. N. Piece N.	Qt.
1	306648-3-02	1
2	303504-0-10	1
3	303442-0-11	1
4	741791-2-00	1
5	733504-2-00	2
6	990808-0-01	1
7	301598-0-11	1
8	301596-0-11	1
9	321478-0-00	1
10	744730-2-00	2
11	303338-0-11	1
12	308710-0-00	1
13	202489-0-10	1
14	302591-2-11	1
15	745001-2-00	1
16	302352-0-10	1
17	303174-0-10	1
18	309761-2-00	1
19	745810-2-00	2
20	309768-0-00	1
21	741620-2-00	1
22	766000-6-80	---
23	303334-0-12	1
24	303335-0-12	1
25	729422-2-00	2
26	744334-2-00	1
27	321118-2-00	1

SEGUE
FOLLOWS

A RICHIESTA - ON REQUEST - SUR DEMANDE - AUF ANFRAGE - CON SOLICITUD

Fig. N.	Part. N. / Piece N.	Qt.
1	301202-4-10	1
2	301203-4-10	1
3	301204-4-10	1
4	301205-4-10	1
5	744730-2-00	4
6	300414-0-10	4
7	300405-0-10	8
8	300406-0-10	4
9	301198-2-10	1
10	300408-0-10	4
11	300407-0-10	4
12	301199-2-10	1
13	301200-2-10	1
14	301201-2-10	1

3



WFS-19-056-00-0

Rim®

1

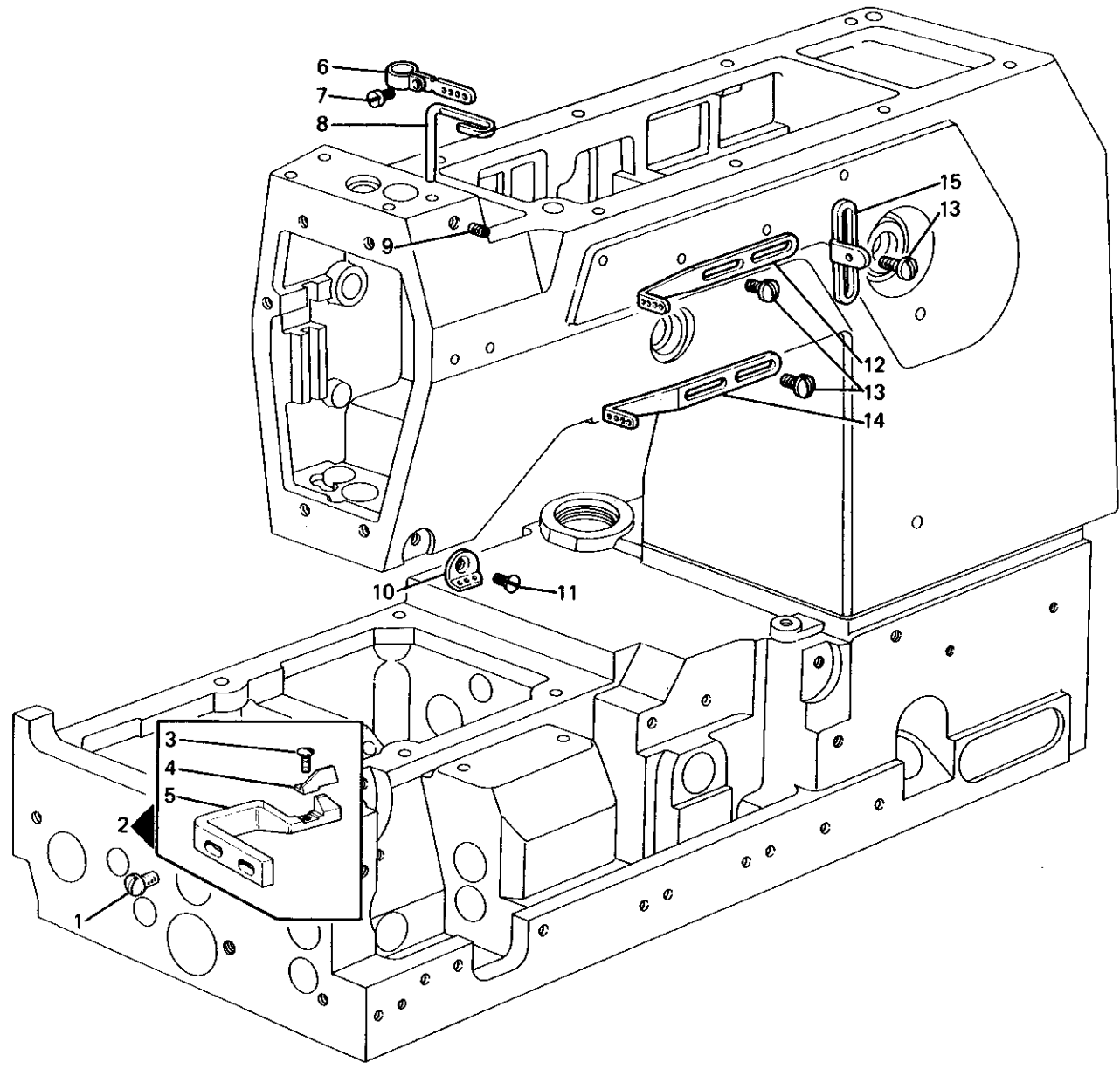
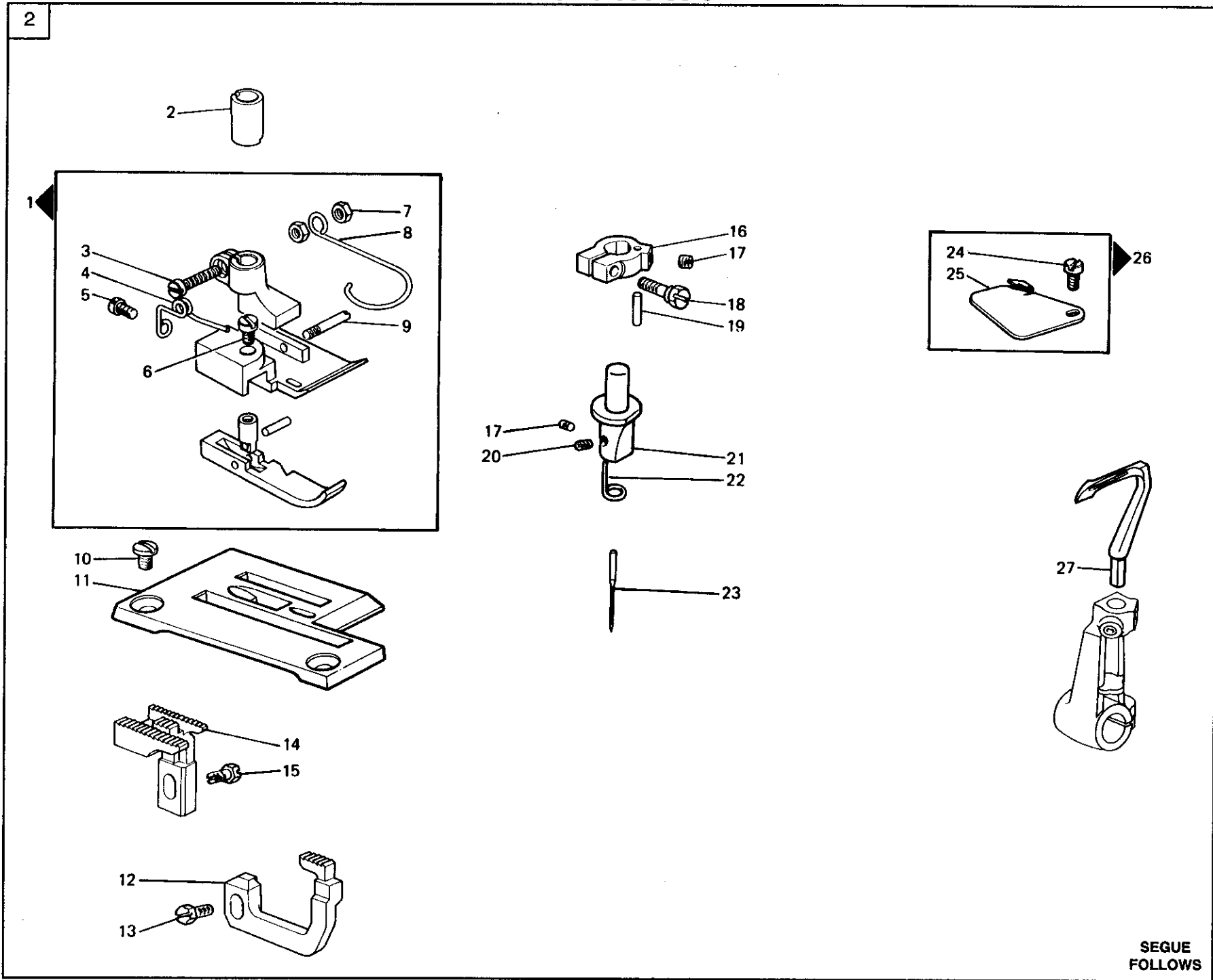


Fig. N.	Part. N. Piece N.	Qt.
1	300483-0-10	2
2	311471-4-00	1
3	203231-0-10	1
4	310747-0-00	1
5	310746-0-00	1
6	315121-2-00	1
7	721810-2-00	1
8	302136-0-11	1
9	729012-2-00	1
10	308201-0-02	1
11	724420-2-00	1
12	315124-0-00	1
13	303045-0-10	4
14	315122-0-00	1
15	308200-0-01	1

SEGUE
FOLLOWS

Fig. N.	Part. N. Piece N.	Qt.
1	306600-3-02	1
2	321487-0-00	1
3	741781-2-00	1
4	300119-0-11	1
5	721411-2-00	1
6	741414-2-00	1
7	733504-2-00	2
8	990808-0-01	1
9	300120-0-10	1
10	744730-2-00	2
11	303188-0-10	1
12	321435-0-00	1
13	202489-0-10	1
14	321416-0-00	1
15	202488-0-10	1
16	302591-2-11	1
17	745001-2-00	2
18	302352-0-10	1
19	303174-0-10	1
20	745800-2-00	1
21	303396-2-10	1
22	303455-0-10	1
23	766200-6-80	---
24	741658-2-00	1
25	300126-0-10	1
26	310000-4-00	1
27	321128-0-00	1



SEGUE
FOLLOWS

A RICHIESTA - ON REQUEST - SUR DEMANDE - AUF ANFRAGE - CON SOLICITUD

3

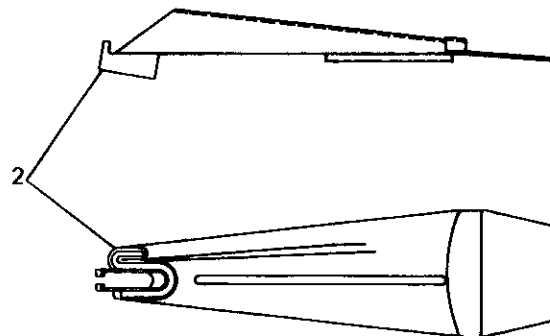
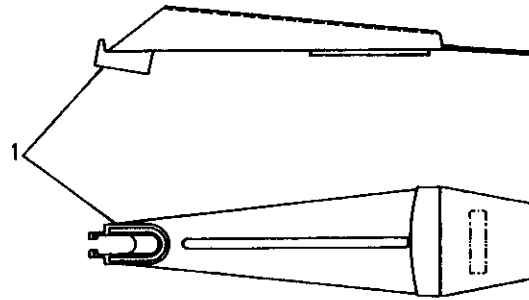







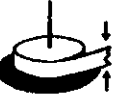
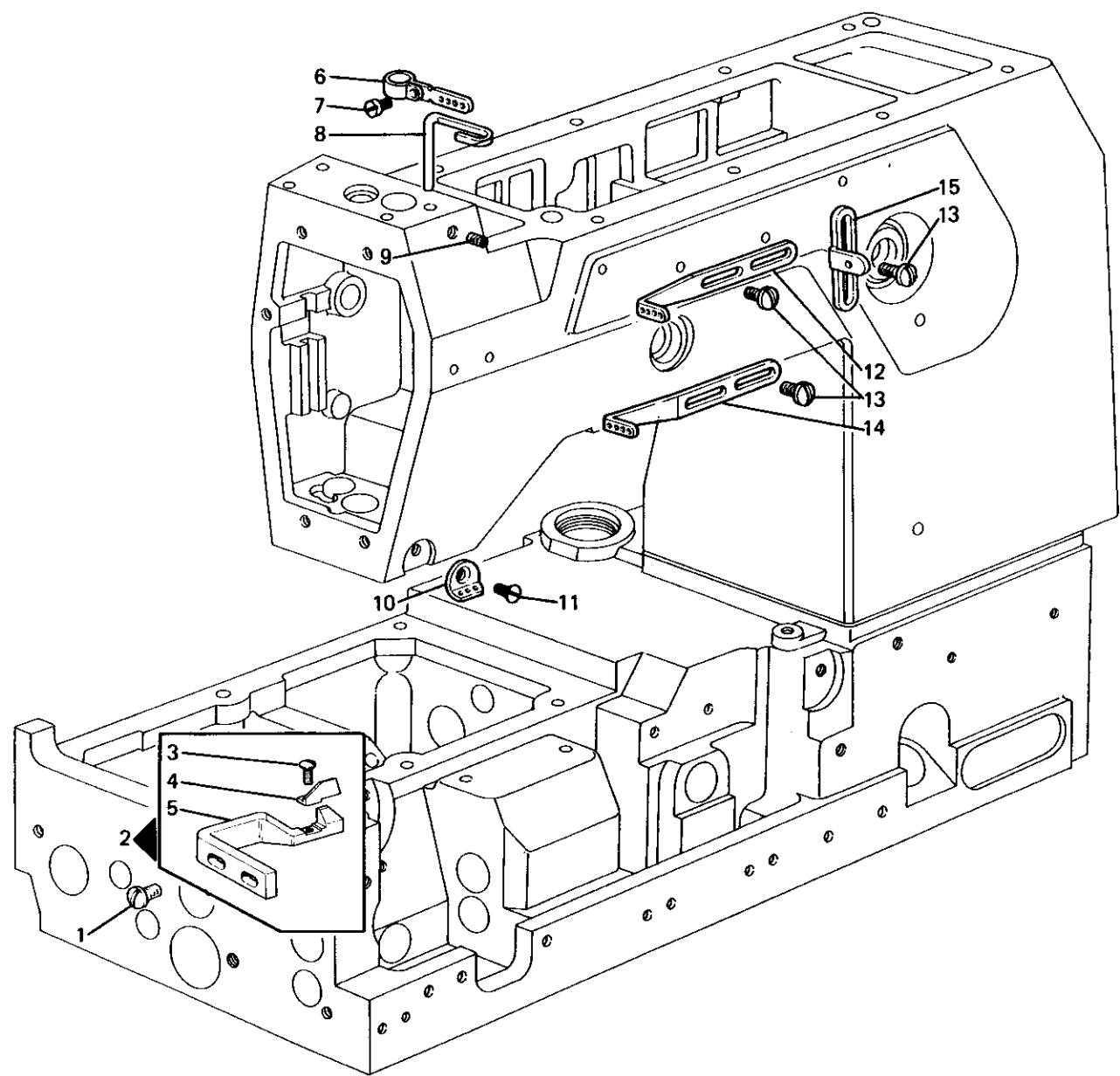
Fig. N.	Part. N. Piece N.	Qt. N.			
1	760001-0-00	1	10	1,4	20
	760003-0-00	1	12,5	1,5	25,5
	760004-0-00	1	12,5	2	25,5
	760008-0-00	1	16	0,7	32
	760009-0-00	1	16	1,5	32
	760010-0-00	1	16	2	32
	760011-0-00	1	19	2	38
	760012-0-00	1	19	2,7	38
	760013-0-00	1	19	0,7	38
	760015-0-00	1	22	2	44,5
	760016-0-00	1	22	3	44,5
	760018-0-00	1	25,5	2	51
	760019-0-00	1	25,5	3,2	51
	760022-0-00	1	32	2	63,5
	760023-0-00	1	32	3,5	63,5
	760025-0-00	1	39	2,5	80
	760029-0-00	1	50	2,5	100
	760030-0-00	1	60	2,5	120
760032-0-00	1	65	2,5	130	
760050-0-00	1	12,5	0,7	25,5	
Fig. N.	Part. N. Piece N.	Qt. N.			
2	761201-0-00	1	12,5	1,7	33
	761202-0-00	1	12,5	2,7	33
	761203-0-00	1	16	1,7	40
	761204-0-00	1	16	2,7	40
	761206-0-00	1	19	2	46
	761207-0-00	1	19	3	46
	761209-0-00	1	22	2	52
	761210-0-00	1	22	3	52
	761212-0-00	1	25,5	2	59
	761213-0-00	1	22,5	3,2	59
	761216-0-00	1	32	2	72
	761217-0-00	1	32	3,7	72
	761219-0-00	1	37	2	82
	761220-0-00	1	37	3,7	82
	761222-0-00	1	47	3	103
	761224-0-00	1	57	3	123
761226-0-00	1	62	3	133	

Fig. N.	Part. N. Piece N.	Qt.
1	300483-0-10	2
2	311471-4-00	1
3	203231-0-10	1
4	310747-0-00	1
5	310746-0-00	1
6	315121-2-00	1
7	721810-2-00	1
8	302136-0-11	1
9	729012-2-00	1
10	308201-0-02	1
11	724420-2-00	1
12	315124-0-00	1
13	303045-0-10	4
14	315122-0-00	1
15	308200-0-01	1

1



SEGUE
FOLLOWS

2

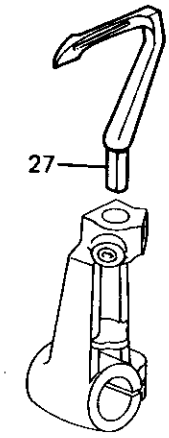
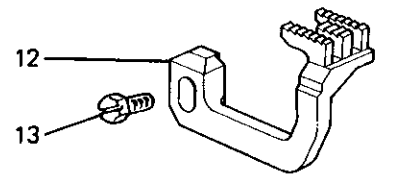
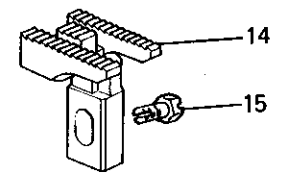
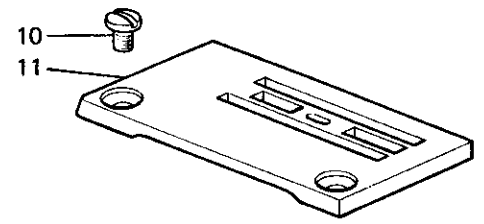
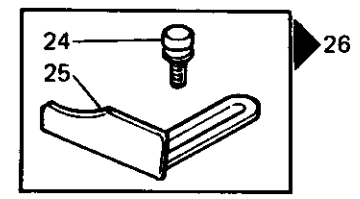
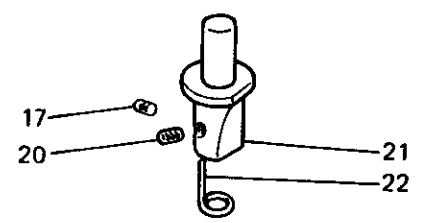
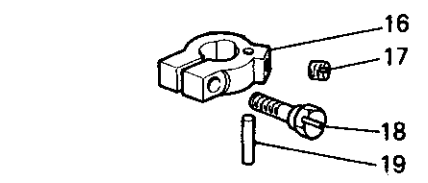
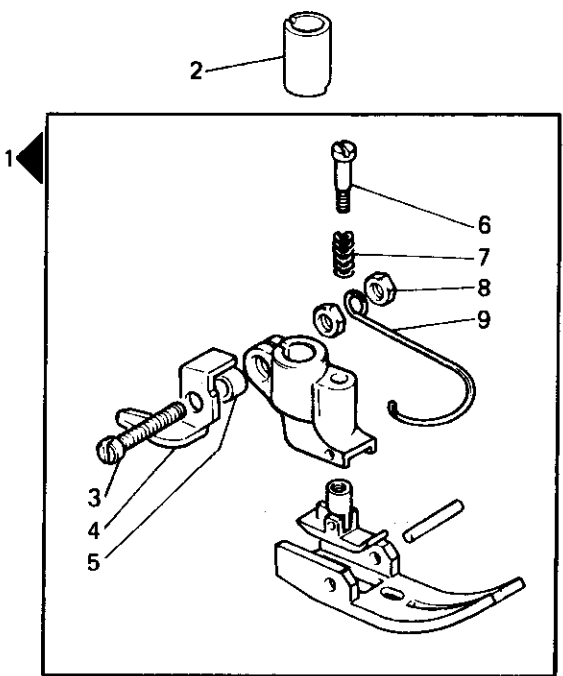
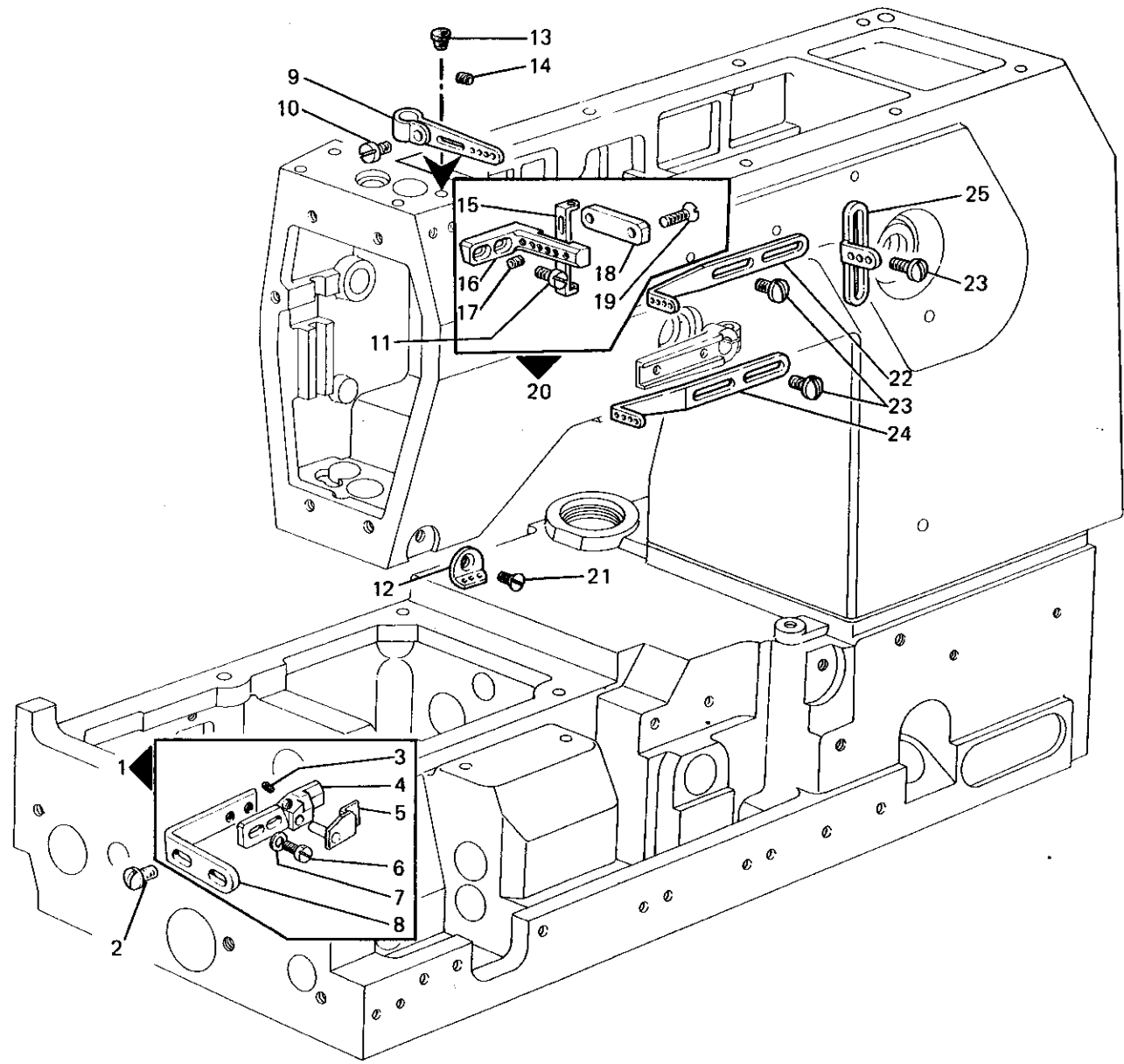


Fig. N.	Part. N. Piece N.	Qt.
1	306601-3-01	1
2	321487-0-00	1
3	741791-2-00	1
4	303442-0-11	1
5	303504-0-10	1
6	303728-0-11	1
7	303052-0-00	1
8	733504-2-00	2
9	990808-0-01	1
10	744730-2-00	2
11	303507-0-11	1
12	321427-0-00	1
13	202489-0-10	1
14	321406-0-00	1
15	202488-0-10	1
16	302591-2-11	1
17	745001-2-00	2
18	302352-0-10	1
19	303174-0-10	1
20	745800-2-00	1
21	303396-2-10	1
22	303455-0-10	1
23	766200-6-90	---
24	300917-0-10	2
25	301050-0-11	1
26	310013-4-00	1
27	321128-0-00	1

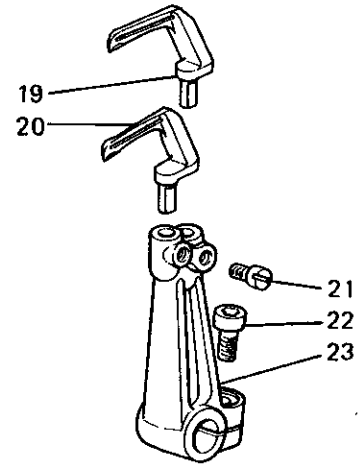
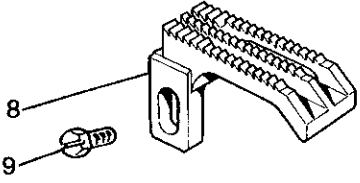
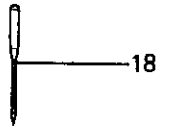
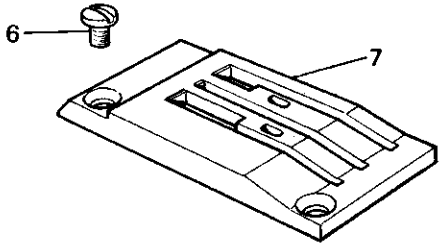
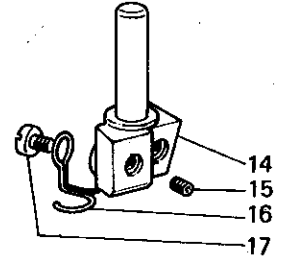
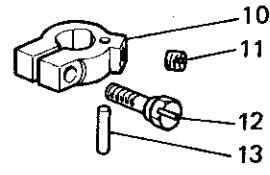
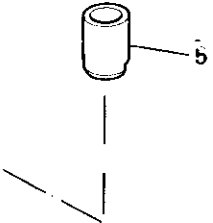
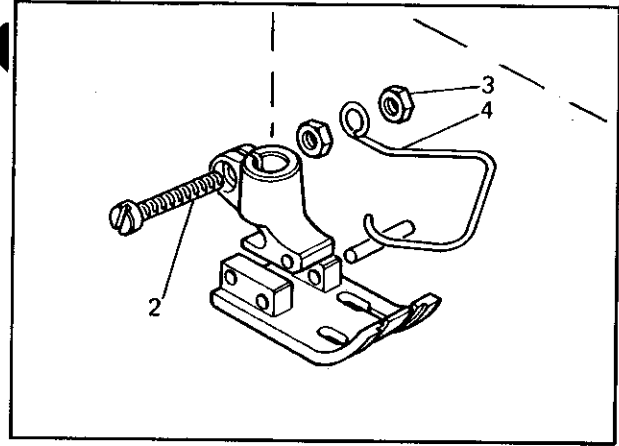
Fig. N.	Part. N. Piece N.	Qt.
1	303358-4-13	1
2	300483-0-10	2
3	745810-2-00	1
4	303357-0-13	1
5	303361-2-11	1
6	741936-2-00	2
7	704306-0-00	2
8	303157-0-12	1
9	315205-2-00	1
10	721810-2-00	1
11	741956-2-00	2
12	308201-0-02	1
13	207574-0-00	1
14	729012-2-00	1
15	318435-0-00	4
16	315133-0-00	1
17	745800-2-00	4
18	315134-2-00	1
19	724430-2-00	2
20	315204-4-00	1
21	724420-2-00	1
22	315124-0-00	1
23	303045-0-10	4
24	315122-0-00	1
25	308203-0-01	1

1



SEGUE
FOLLOWS

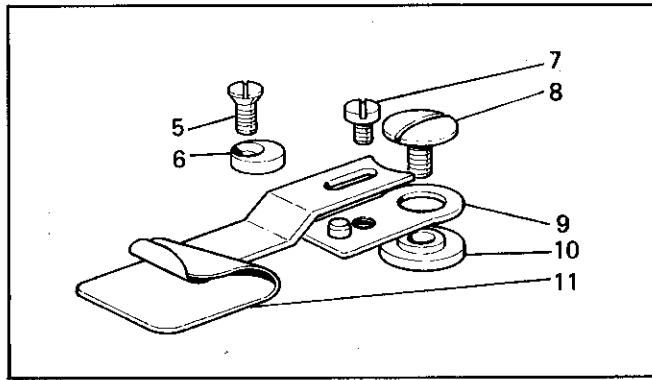
Fig. N.	Part. N. Piece N.	Qt.
1	306649-3-01	1
2	741781-2-00	1
3	733504-2-00	2
4	990806-0-00	1
5	321478-0-00	1
6	744730-2-00	2
7	303359-0-11	1
8	308711-0-00	1
9	202489-0-10	1
10	302591-2-11	1
11	745001-2-00	1
12	302352-0-10	1
13	303174-0-10	1
14	309758-2-00	1
15	745810-2-00	2
16	309767-0-00	1
17	741620-2-00	1
18	766000-6-80	---
19	301425-0-12	1
20	301426-0-12	1
21	729422-2-00	2
22	744334-2-00	1
23	321118-2-00	1



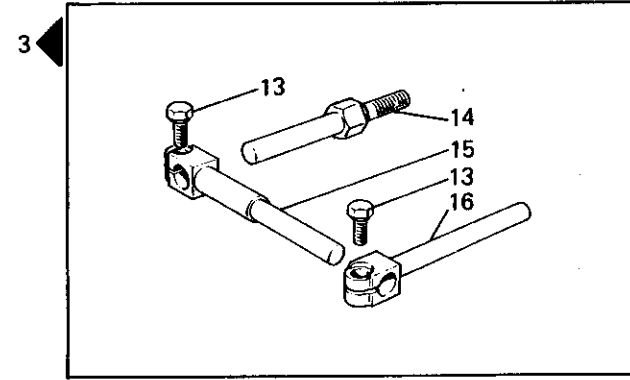
SEQUE
FOLLOWS

Fig. N.	Part. N. Piece N.	Qt.
1	303371-4-10	1
2	303375-3-10	1
3	930431-4-10	1
4	930428-4-10	1
5	744730-2-00	1
6	300710-0-10	1
7	741913-4-00	1
8	300406-0-10	1
9	300686-2-10	1
10	300683-0-10	1
11	303370-2-10	1
12	721435-2-00	1
13	740051-2-00	2
14	304107-0-10	1
15	930430-2-10	1
16	930432-2-10	1
17	930136-0-10	1
18	930094-0-10	1
19	930427-3-10	1
20	930281-0-11	2
21	930094-0-10	1
22	930096-0-10	2
23	930090-2-11	1
24	930081-0-10	1
25	930079-4-10	1

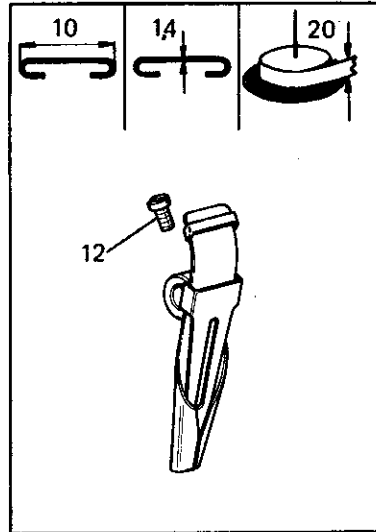
3



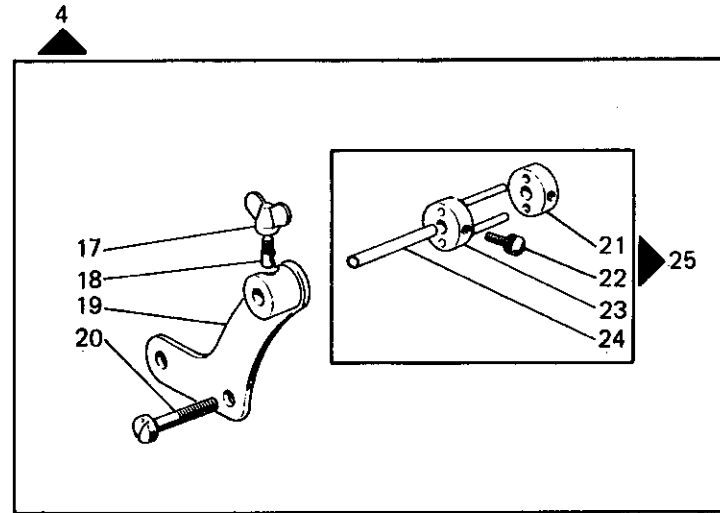
1



3



2



4

25

WFS-19-062-00-0

Rim®

1

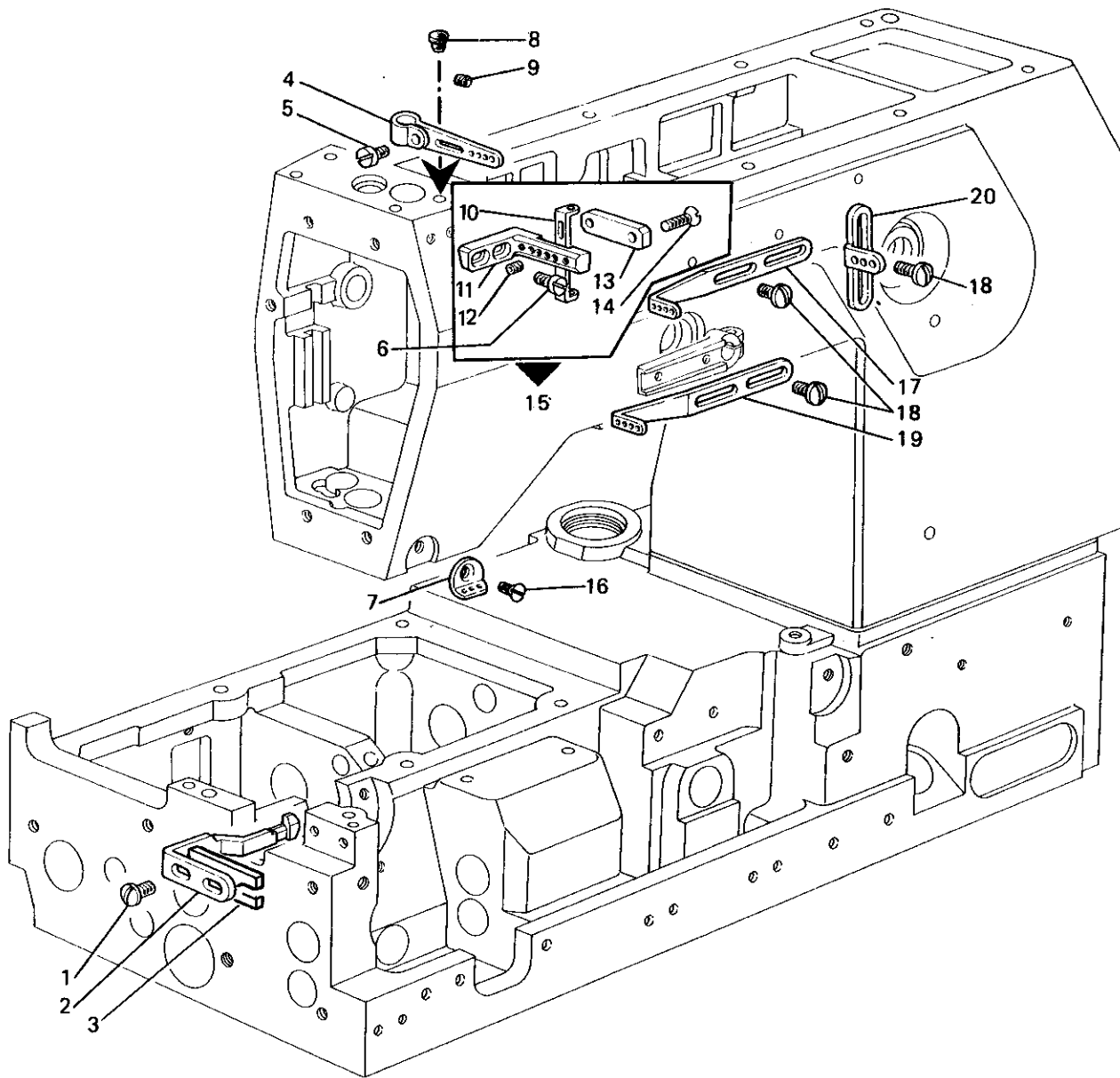
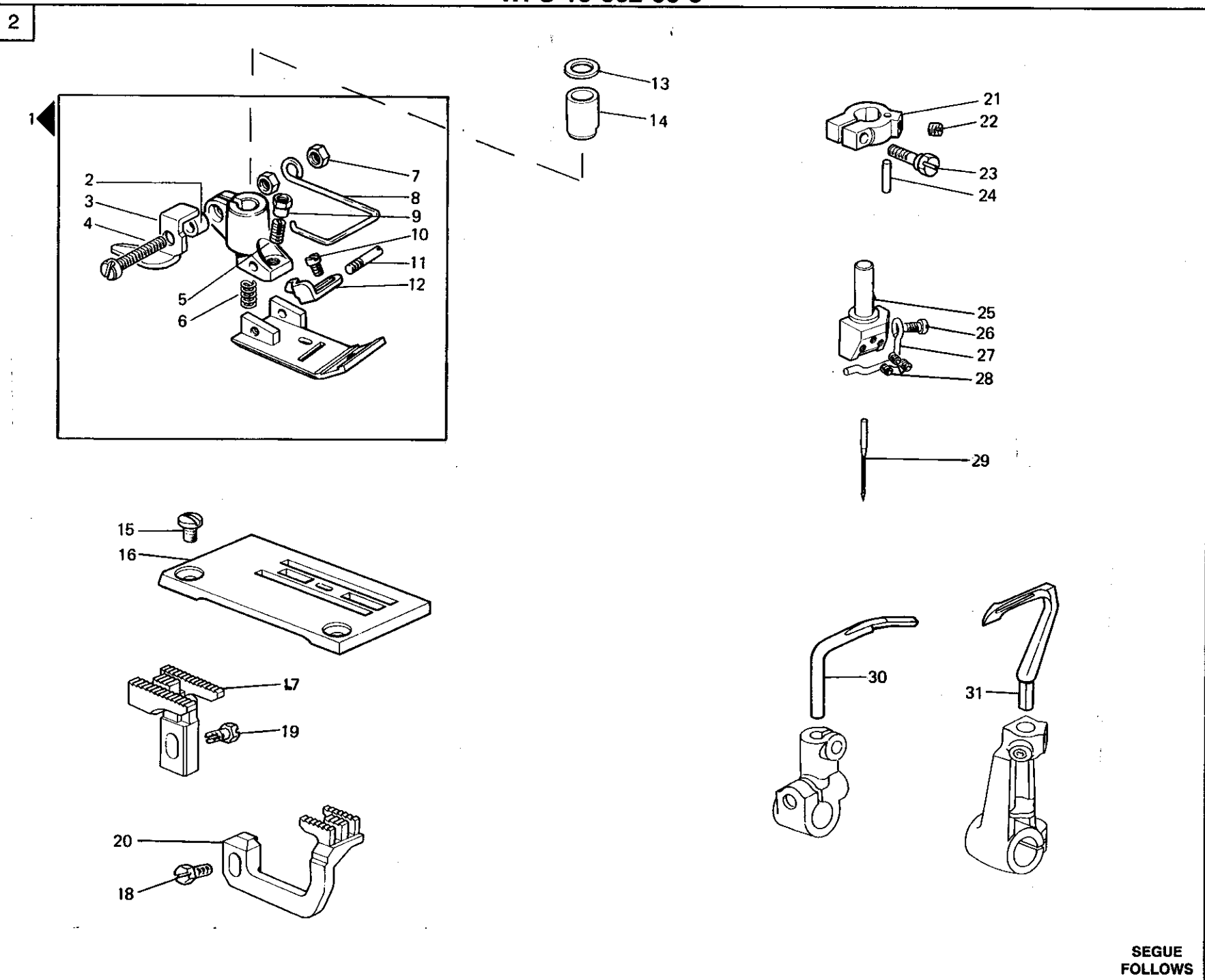


Fig. N.	Part. N. Piece N.	Qt.
1	300483-0-10	2
2	321100-0-00	1
3	321132-0-00	1
4	315205-2-00	1
5	721810-2-00	1
6	741956-2-00	2
7	308201-0-02	1
8	207574-0-00	1
9	729012-2-00	1
10	318435-0-00	4
11	315133-0-00	1
12	745800-2-00	4
13	315134-2-00	1
14	724430-2-00	2
15	315204-4-00	1
16	724420-2-00	1
17	315124-0-00	1
18	303045-0-10	4
19	315122-0-00	1
20	308203-0-01	1

SEGUE
FOLLOWS

Fig. N.	Part. N. Piece N.	Qt.
1	306697-3-01	1
2	303504-0-10	1
3	303442-0-11	1
4	741781-2-00	1
5	301596-0-11	1
6	303052-0-00	1
7	733504-2-00	2
8	990803-0-00	1
9	301598-0-11	1
10	741413-2-00	1
11	300120-0-10	1
12	305136-0-01	1
13	206532-0-00	1
14	321487-0-00	1
15	744730-2-00	2
16	303507-0-11	1
17	321406-0-00	1
18	202489-0-10	1
19	202488-0-10	1
20	321427-0-00	1
21	302591-2-11	1
22	745001-2-00	1
23	302352-0-10	1
24	303174-0-10	1
25	309751-2-02	1
26	741611-2-00	1
27	309770-0-00	1
28	745810-2-00	3
29	766000-6-80	---
30	321164-0-00	1
31	321128-0-00	1



SEGUE
FOLLOWS

A RICHIESTA - ON REQUEST - SUR DEMANDE
AUF ANFRAGE - CON SOLICITUD

3

Fig. N.	Part. N. Piece N.	Qt.
1	303687-4-00	1
2	930911-4-01	1
3	305064-3-01	1
4	300917-0-10	1
5	704210-4-00	1
6	303688-0-00	1
7	303513-0-10	1
8	303697-0-00	1
9	303522-0-10	1
10	303689-0-00	1
11	930883-4-00	1
12	930882-4-10	1
13	930881-0-00	1
14	702437-0-00	1
15	704216-2-00	1
16	300406-0-10	1
17	302349-0-10	1
18	302150-0-10	1
19	702405-0-00	1
20	930880-0-00	1
21	930916-3-01	1
22	930067-0-10	1
23	930520-0-00	1
24	930136-0-10	1
25	930525-4-00	2
26	930094-0-10	2
27	930523-2-01	2
28	930096-0-10	4
29	303504-0-10	1
30	303442-0-11	1
31	741791-2-00	1
32	303052-0-00	1
33	733504-2-00	2
34	990803-0-00	1
35	301598-0-11	1
36	301596-0-11	1
37	305063-0-00	1

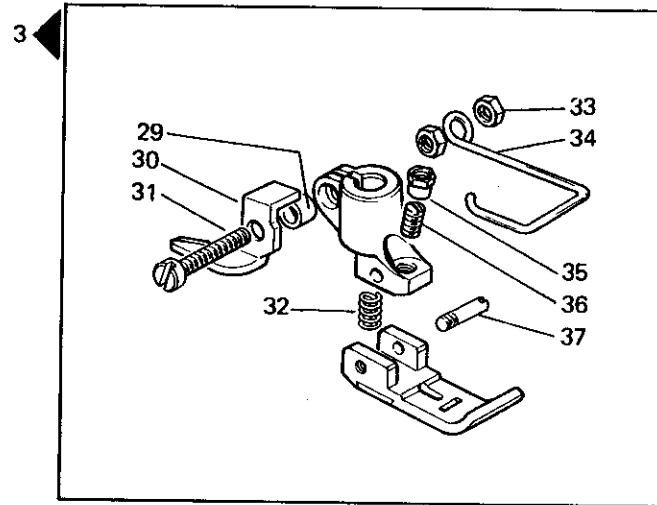
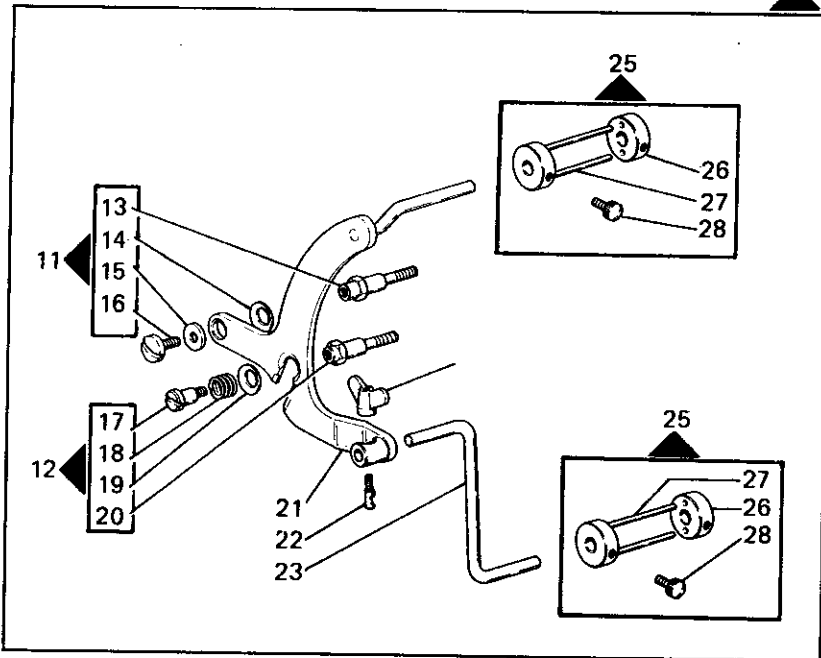
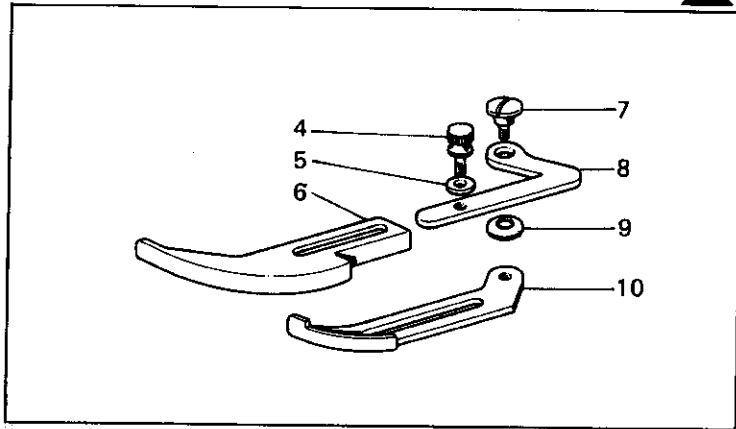
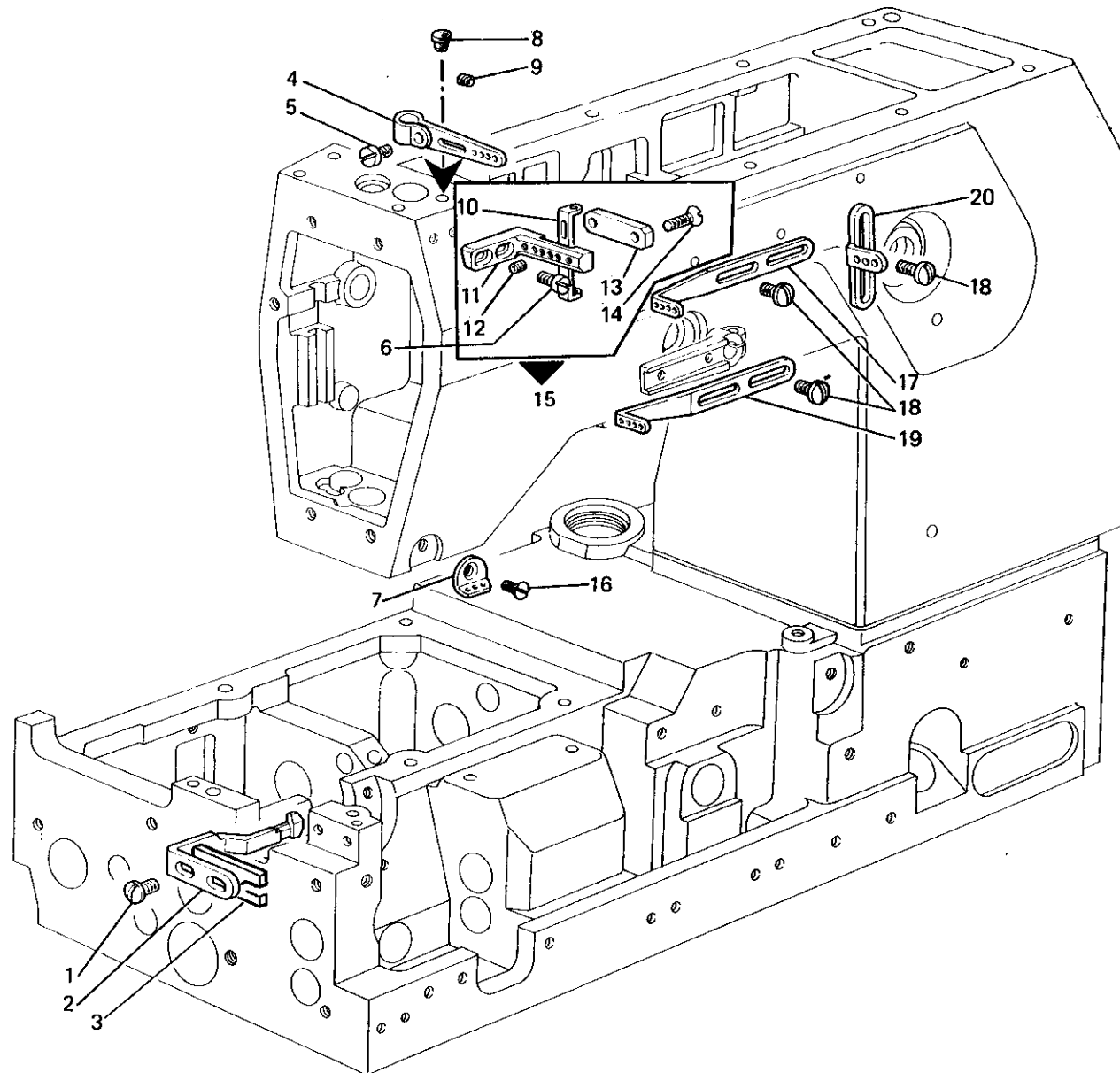
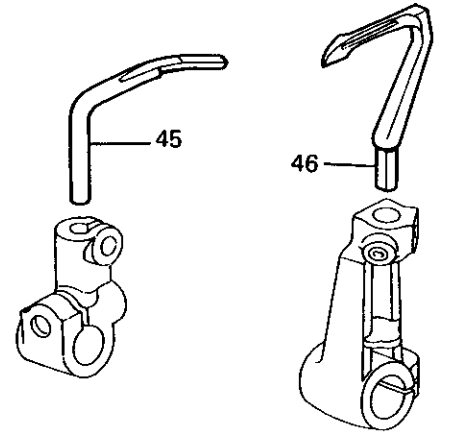
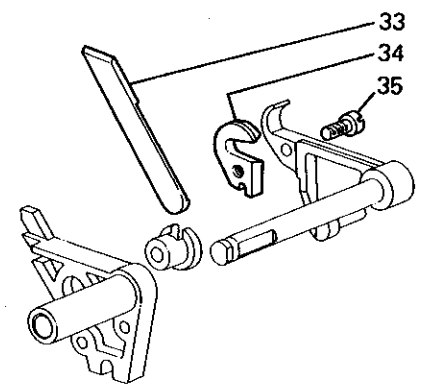
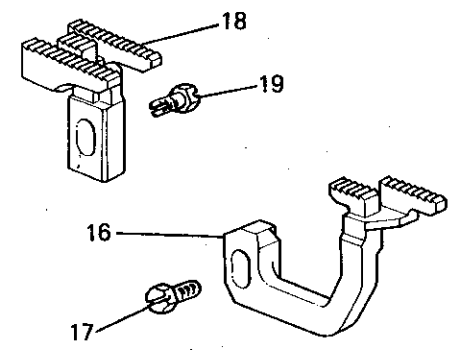
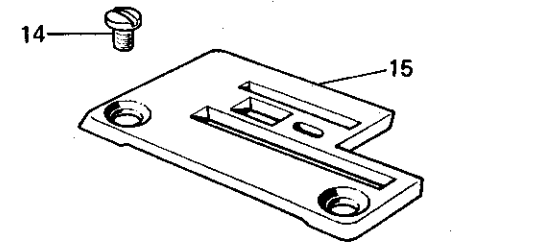
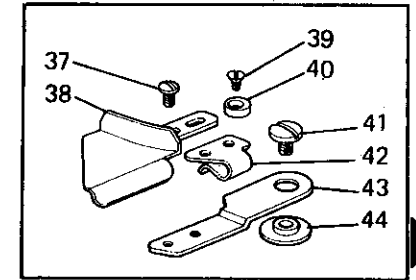
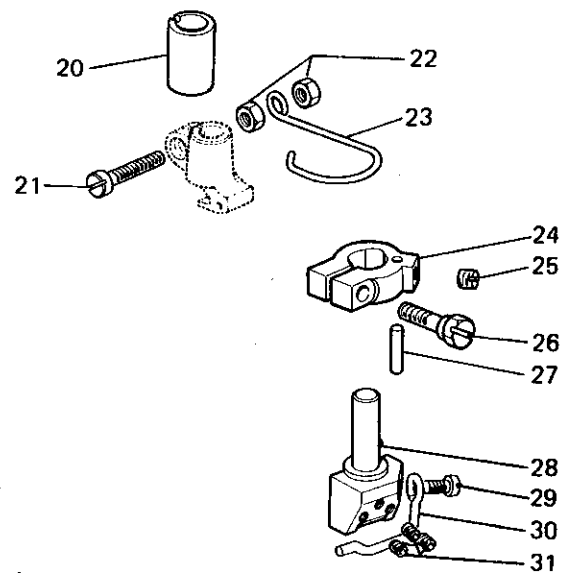
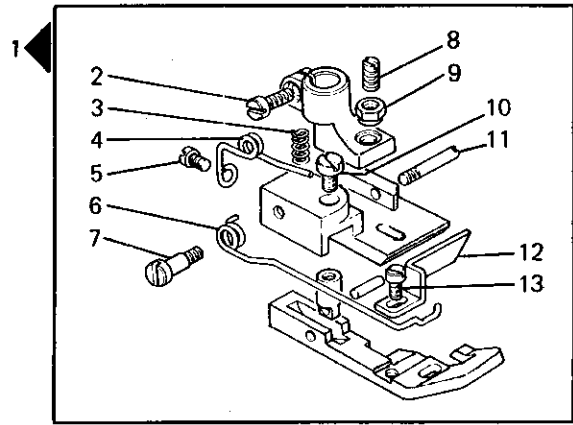


Fig. N.	Part N. Piece N.	Qt.
1	300483-0-10	2
2	321100-0-00	1
3	321132-0-00	1
4	315205-2-00	1
5	721810-2-00	1
6	741956-2-00	2
7	308201-0-02	1
8	207574-0-00	1
9	729012-2-00	1
10	318435-0-00	4
11	315133-0-00	1
12	745800-2-00	4
13	315134-2-00	1
14	724430-2-00	2
15	315204-4-00	1
16	724420-2-00	1
17	315124-0-00	1
18	303045-0-10	4
19	315122-0-00	1
20	308203-0-01	1

1



SEGUE
FOLLOWS

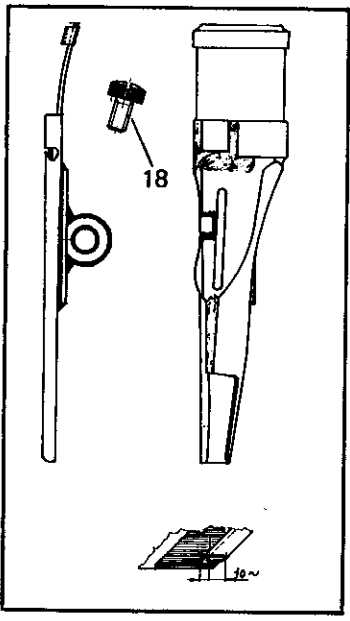
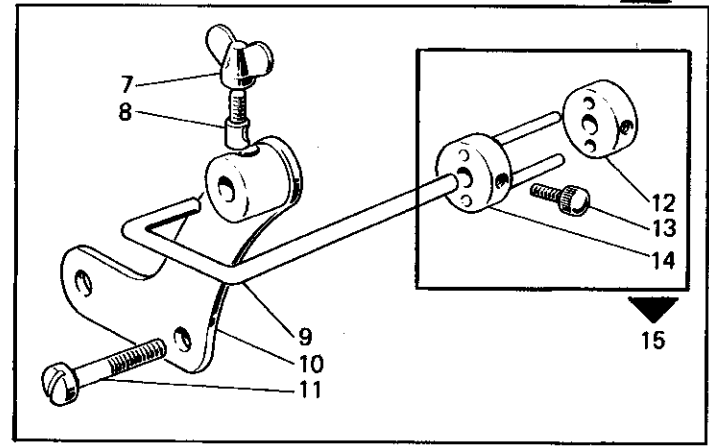
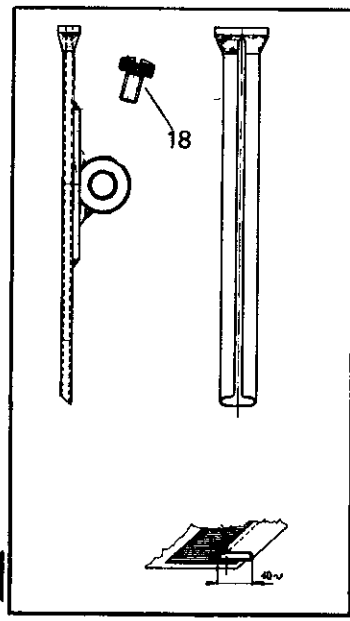
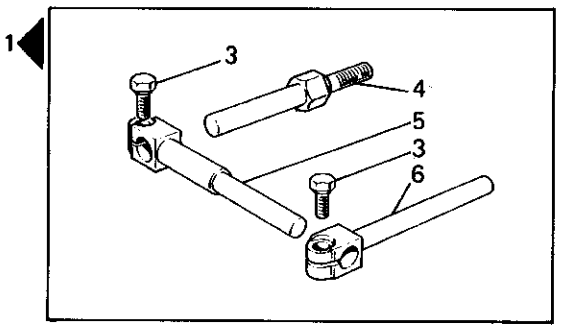


SEGUE
FOLLOWS

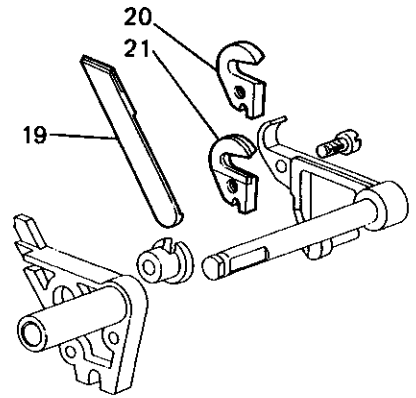
Fig. N.	Part N. Piece N.	Qt.
1	314241-3-00	1
2	721421-2-00	1
3	303052-0-00	1
4	300119-0-11	1
5	721411-2-00	1
6	302821-0-10	1
7	743134-2-00	1
8	301596-0-11	1
9	301598-0-11	1
10	741414-2-00	1
11	300120-0-10	1
12	302773-0-11	1
13	741413-2-00	1
14	744730-2-00	2
15	307830-0-00	1
16	321422-0-00	1
17	202489-0-10	1
18	321418-0-00	1
19	202488-0-10	1
20	321486-0-00	1
21	741781-2-00	1
22	733504-2-00	2
23	990808-0-01	1
24	302591-2-11	1
25	745001-2-00	1
26	302352-0-10	1
27	303174-0-10	1
28	309751-2-02	1
29	741611-2-00	1
30	309770-0-00	1
31	745810-2-00	3
32	766000-6-70	---
33	302808-0-10	2
34	302865-0-11	2
35	741642-2-00	1
36	321455-4-00	1
37	302589-0-10	2
38	321452-2-00	1
39	744730-2-00	1
40	300710-0-10	1
41	303035-0-10	1
42	321454-0-00	1
43	321453-0-00	1
44	303036-0-10	1
45	321164-0-00	1
46	321128-0-00	1

Fig. N.	Part. N. Pecce N.	Qt.
1	930431-4-10	1
2	930444-4-10	1
3	740051-2-00	2
4	304107-0-10	1
5	930430-2-10	1
6	930432-2-10	1
7	930136-0-10	1
8	930067-0-10	1
9	930442-0-10	1
10	930427-3-10	1
11	930281-0-11	2
12	930094-0-10	1
13	930096-0-10	2
14	930281-0-11	1
15	930359-4-10	1
16	314242-2-00	1
17	314247-2-00	1
18	990596-0-10	2
19	305670-2-00	1
20	302866-0-10	2
21	305671-2-00	1

3



A RICHIESTA - ON REQUEST - SUR DEMANDE
AUF ANFRAGE - CON SOLICITUD



WFS-19-064-00-0

Rim®

1

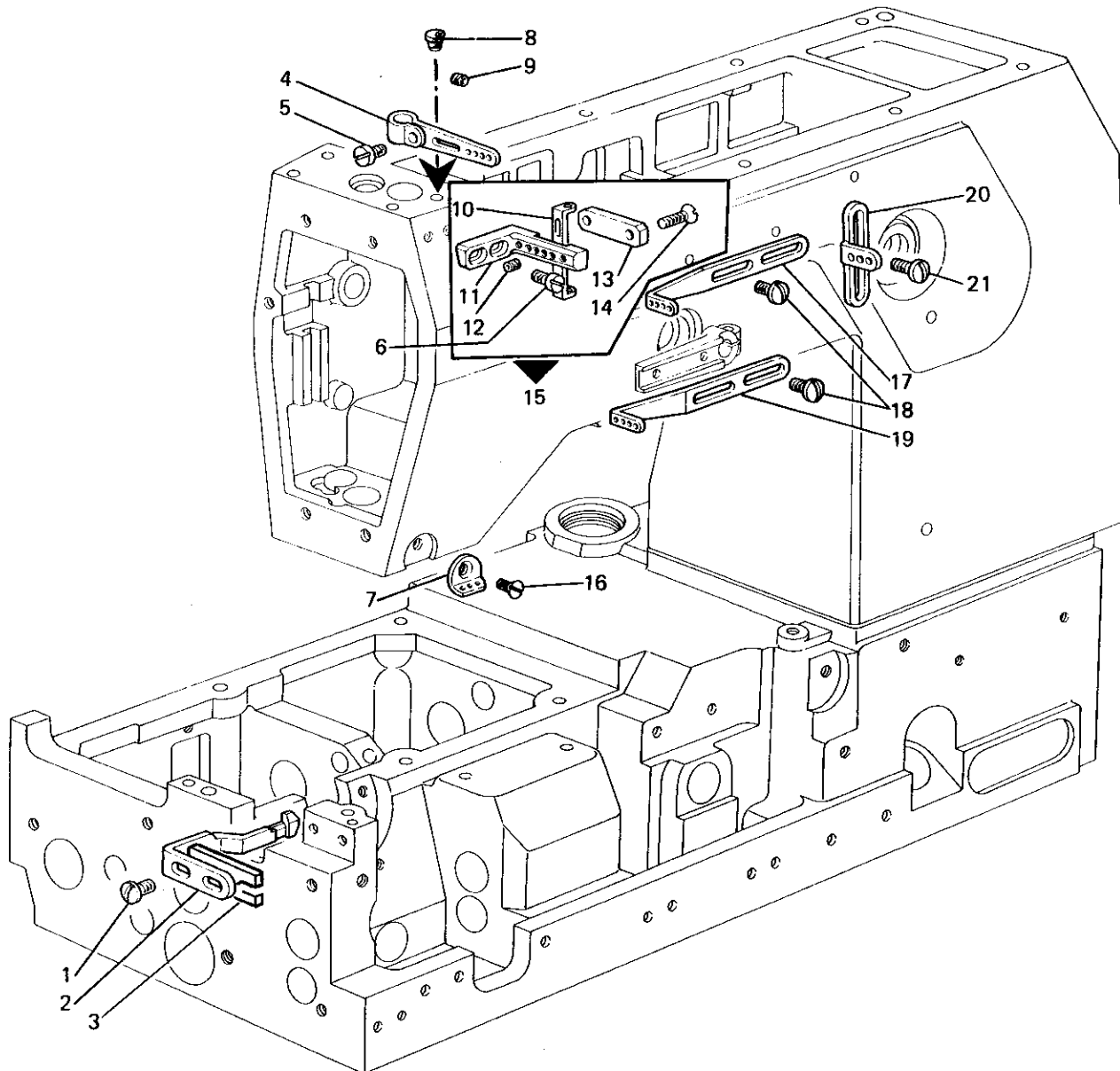
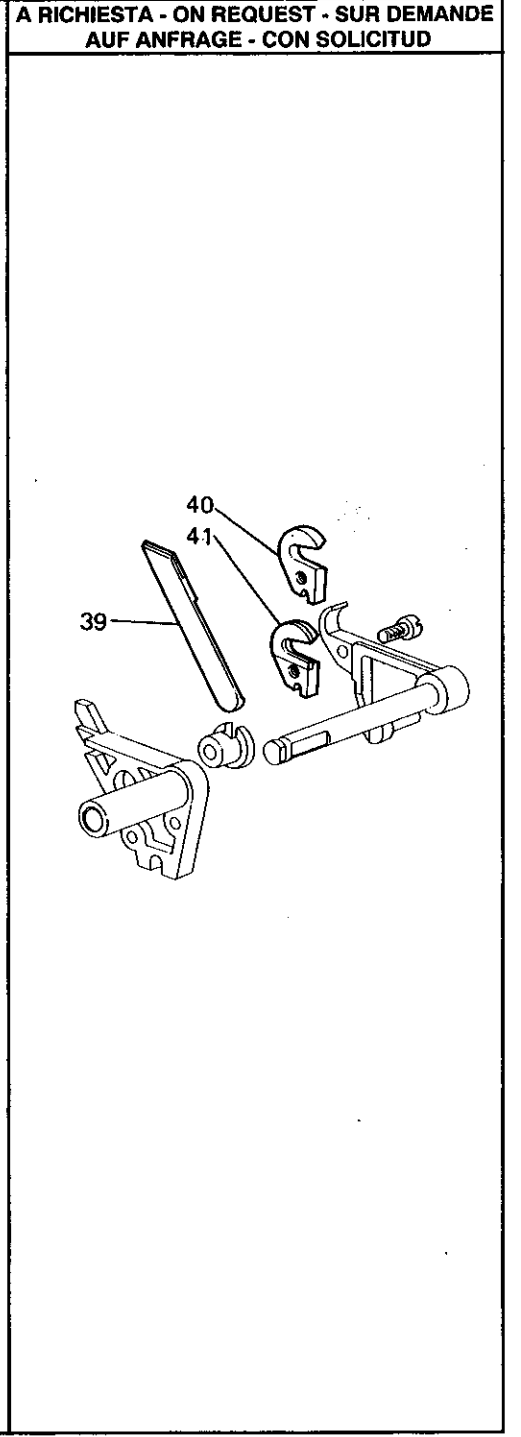
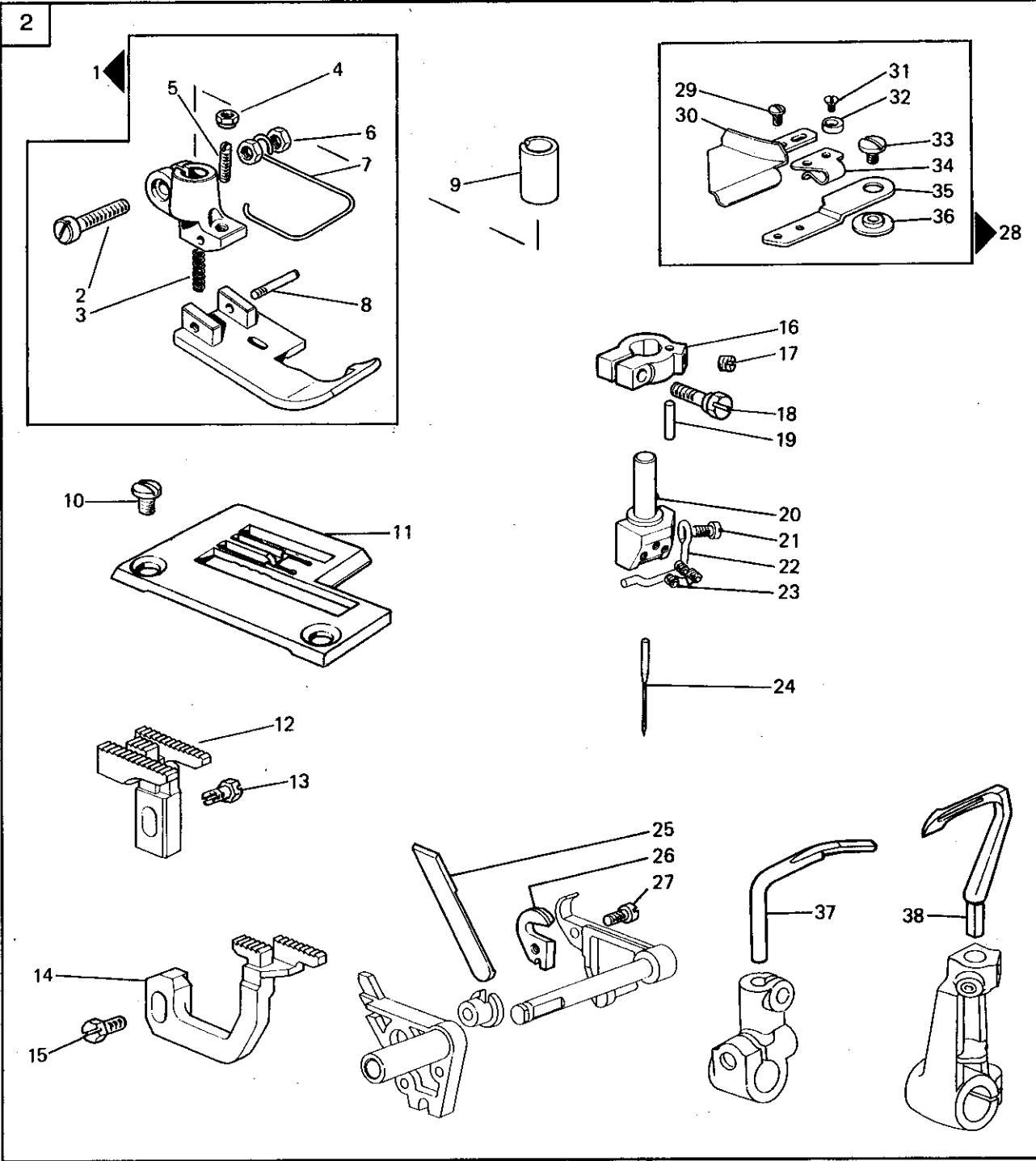


Fig. N.	Part. N. Piece N.	Qt.
1	300483-0-10	2
2	321100-0-00	1
3	321132-0-00	1
4	315205-2-00	1
5	721810-2-00	1
6	741956-2-00	2
7	308201-0-02	1
8	207574-0-00	1
9	729012-2-00	1
10	318435-0-00	4
11	315133-0-00	1
12	745800-2-00	4
13	315134-2-00	1
14	724430-2-00	2
15	315204-4-00	1
16	724420-2-00	1
17	315124-0-00	1
18	303045-0-10	4
19	315122-0-00	1
20	308203-0-01	1

SEGUE
FOLLOWS

Fig. N.	Part. N. / Piece N.	Qt.
1	307831-3-01	1
2	741781-2-00	1
3	303052-0-00	1
4	301598-0-11	1
5	301596-0-11	1
6	733504-2-00	2
7	990803-0-00	1
8	300120-0-10	1
9	321486-0-00	1
10	744730-2-00	2
11	307830-0-00	1
12	321418-0-00	1
13	202488-0-10	1
14	321422-0-00	1
15	202489-0-10	1
16	302591-2-11	1
17	745001-2-00	1
18	302352-0-10	1
19	303174-0-10	1
20	309751-2-02	1
21	741611-2-00	1
22	309770-0-00	1
23	745810-2-00	3
24	766000-6-90	---
25	302808-0-10	2
26	302807-0-10	2
27	741642-2-00	1
28	321455-4-10	1
29	203589-0-10	2
30	321452-2-00	1
31	744730-2-00	1
32	300710-0-10	1
33	303035-0-10	1
34	321454-0-00	1
35	321453-0-00	1
36	303036-0-10	1
37	321164-0-00	1
38	321128-0-00	1
39	305670-2-00	1
40	302866-0-10	2
41	304671-2-00	1



1

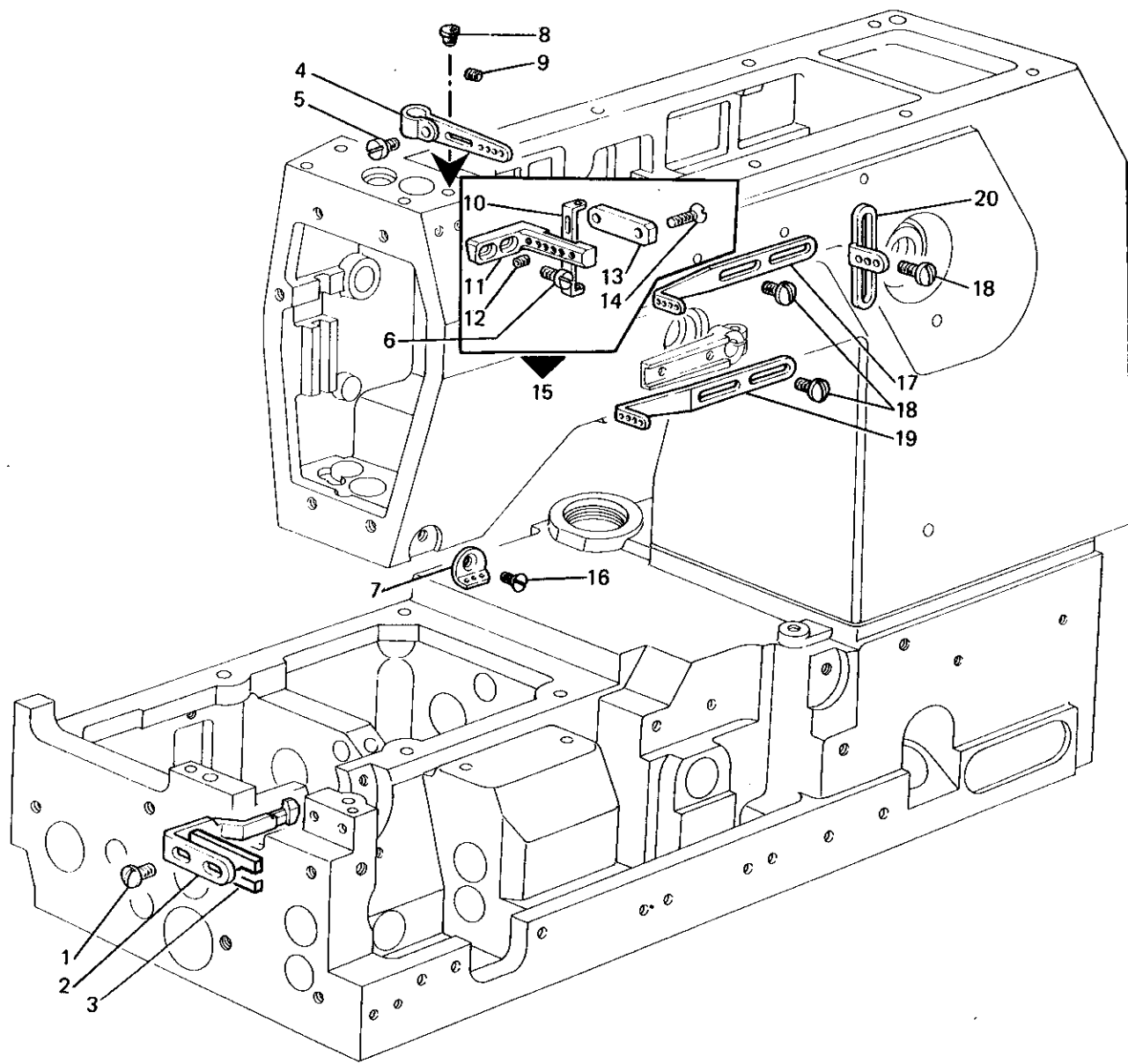
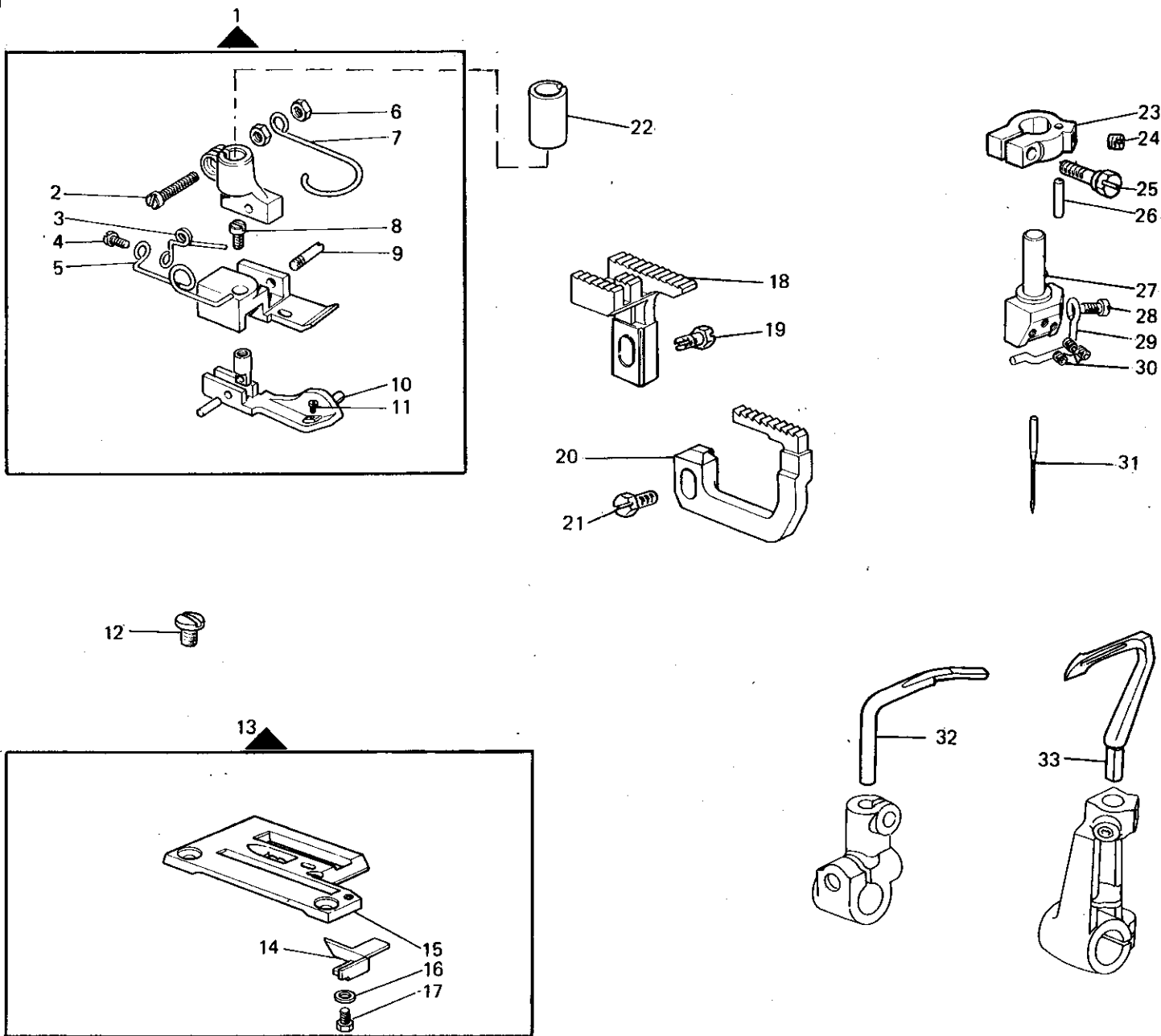


Fig. N.	Part. N. Piece N.	Qt.
1	300483-0-10	2
2	321100-0-00	1
3	321132-0-00	1
4	315205-2-00	1
5	721810-2-00	1
6	741956-2-00	2
7	308201-0-02	1
8	207574-0-00	1
9	729012-2-00	1
10	318435-0-00	4
11	315133-0-00	1
12	745800-2-00	4
13	315134-2-00	1
14	724430-2-00	2
15	315204-4-00	1
16	724420-2-00	1
17	315124-0-00	1
18	303045-0-10	4
19	315122-0-00	1
20	308200-0-01	1

SEGUE
FOLLOWS

Fig. N.	Part. N. Piece N.	Qt.
1	306601-3-01	1
2	741781-2-00	1
3	300119-0-11	1
4	721421-2-00	1
5	300058-0-10	1
6	733504-2-00	2
7	990808-0-01	1
8	741414-2-00	1
9	300120-0-10	1
10	300056-0-11	1
---	300979-0-11	1
11	741415-2-00	1
12	744730-2-00	2
13	303190-4-20	1
14	300039-0-11	1
---	300040-0-11	1
---	300974-0-11	1
15	303189-0-20	1
16	704104-2-00	1
17	740210-2-00	1
18	321417-0-00	1
19	202488-0-10	1
20	202489-0-10	1
21	321436-0-00	1
22	321486-0-00	1
23	302591-2-11	1
24	745001-2-00	1
25	302352-0-10	1
26	303174-0-10	1
27	309751-2-02	1
28	741611-2-00	1
29	309770-0-00	1
30	745810-2-00	3
31	766000-6-10	---
32	321164-0-00	1
33	321128-0-00	1

2



A RICHIESTA - ON REQUEST - SUR DEMANDE
AUF ANFRAGE - CON SOLICITUD

3

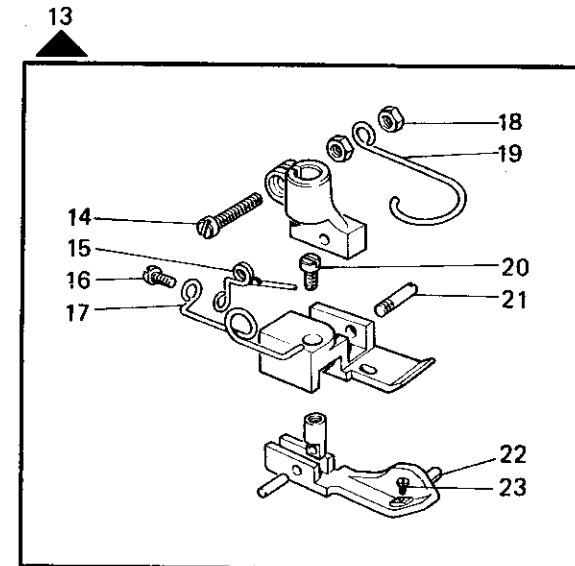
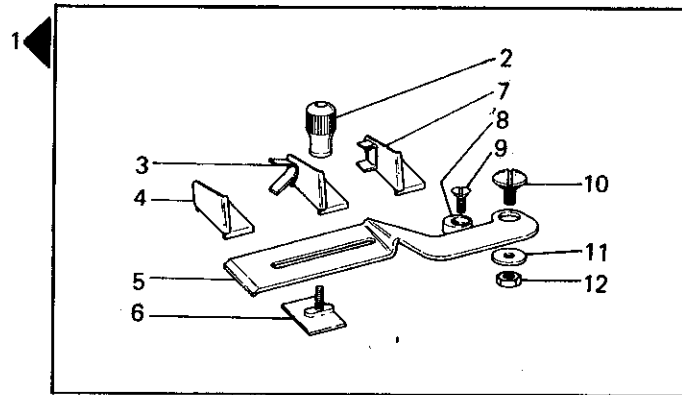
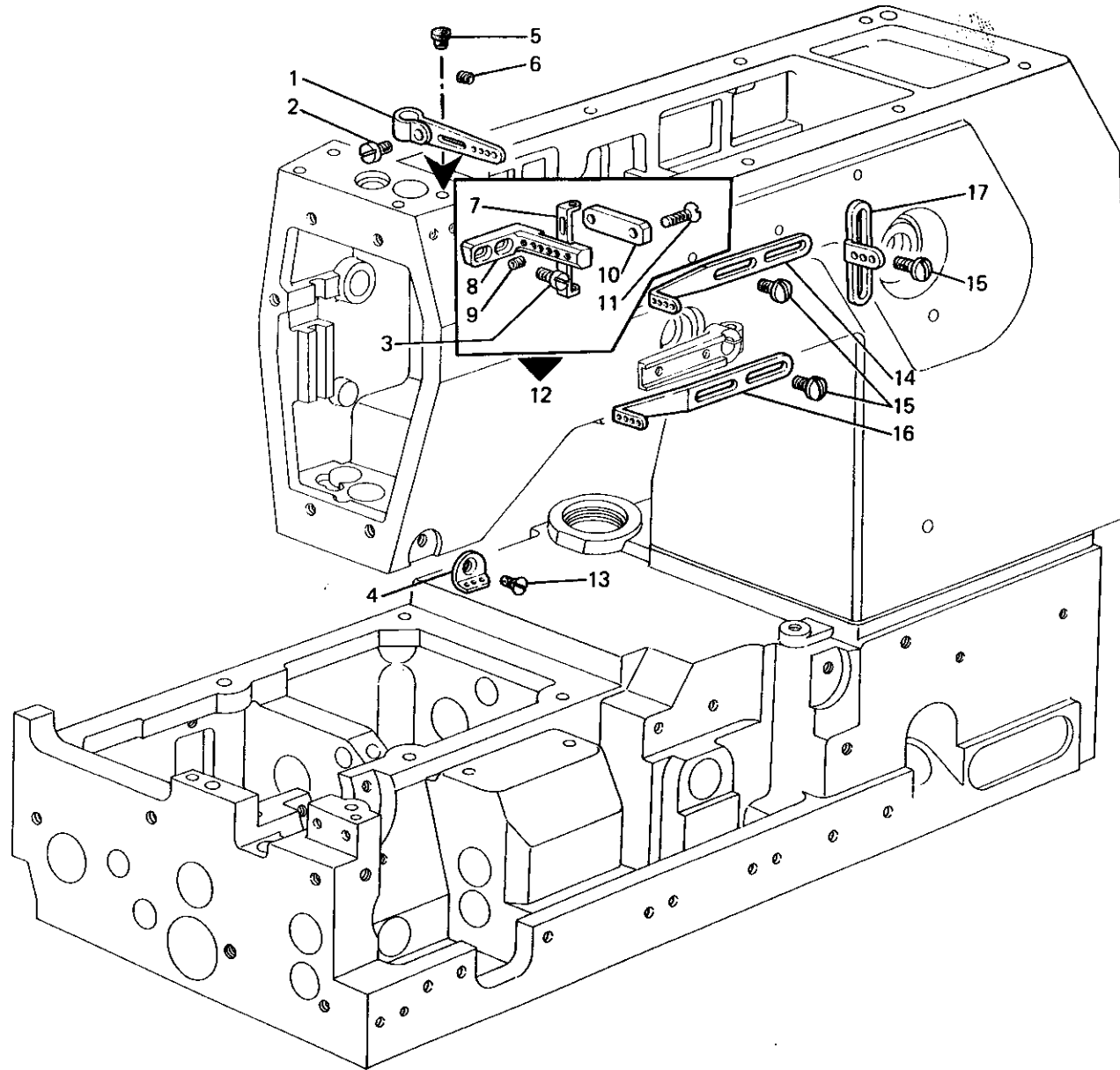


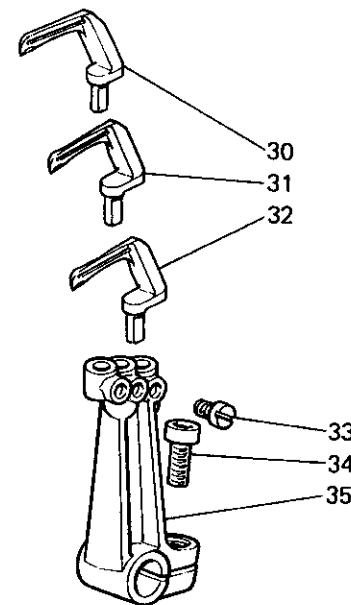
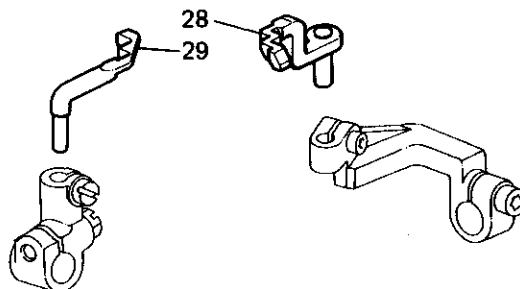
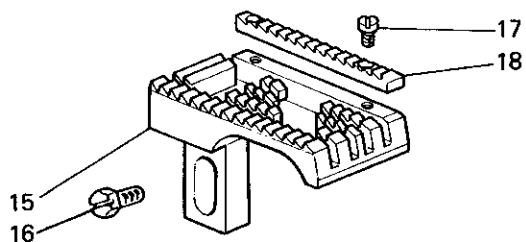
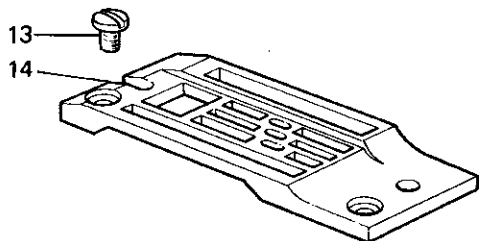
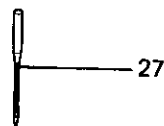
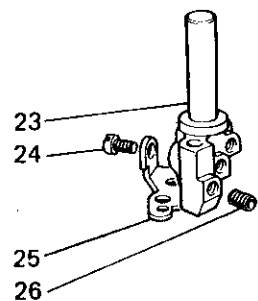
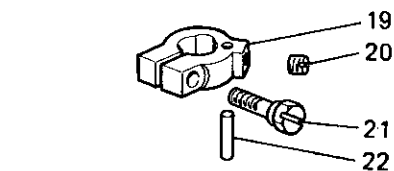
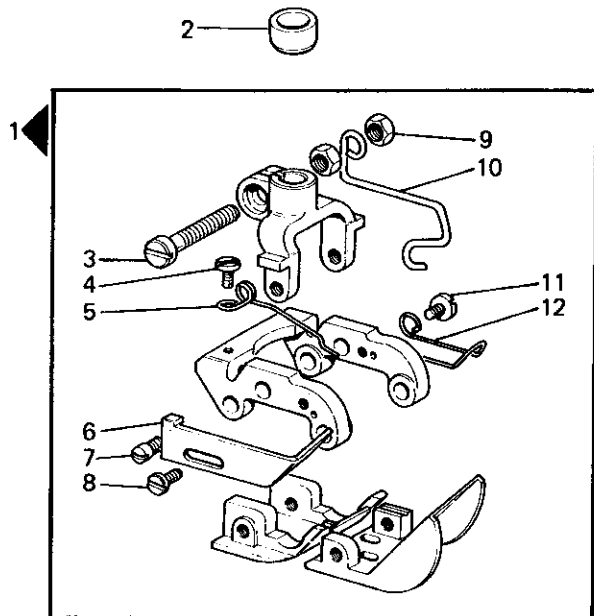
Fig. N.	Part. N. Piece N.	Qt.
1	310151-4-01	1
2	300069-0-10	1
3	300074-2-10	1
4	300073-0-10	1
5	300077-0-11	1
6	300072-2-10	1
7	300983-2-10	1
8	300710-0-10	1
9	744730-2-00	1
10	309342-0-11	1
11	704512-2-00	1
12	733507-2-00	1
13	306696-3-02	1
14	741781-2-00	1
15	300119-0-11	1
16	721421-2-00	1
17	300058-0-10	1
18	733504-2-00	2
19	990808-0-01	1
20	741414-2-00	1
21	300059-0-10	1
22	300056-0-11	1
---	300979-0-11	1
23	741415-2-00	1

Fig. N.	Part N. Piece N.	Qt.
1	315205-2-00	1
2	721810-2-00	1
3	741956-2-00	2
4	308201-0-02	1
5	207574-0-00	1
6	729012-2-00	1
7	318435-0-00	4
8	315133-0-00	1
9	745800-2-00	4
10	315134-2-00	1
11	724430-2-00	2
12	315204-4-00	1
13	724420-2-00	1
14	315124-0-00	1
15	303045-0-10	4
16	315122-0-00	1
17	308203-0-01	1

1



SEQUE
FOLLOWS

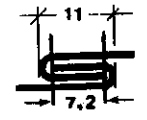
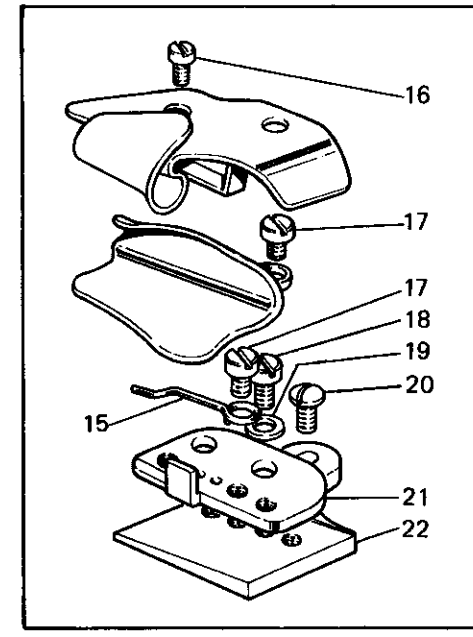
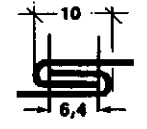
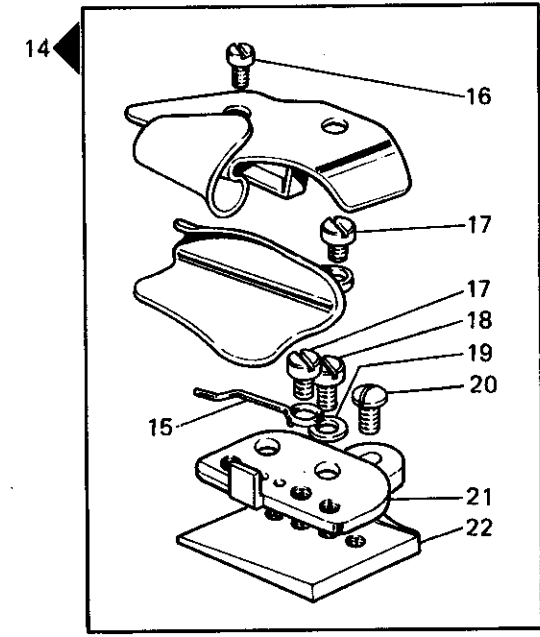
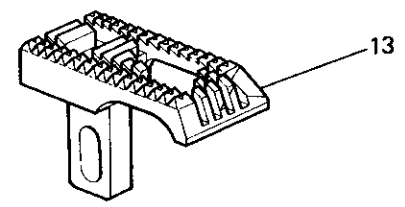
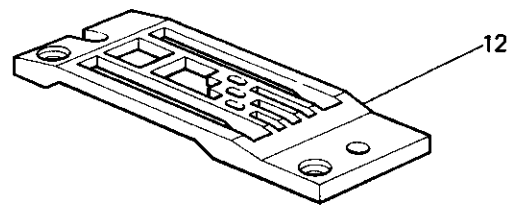
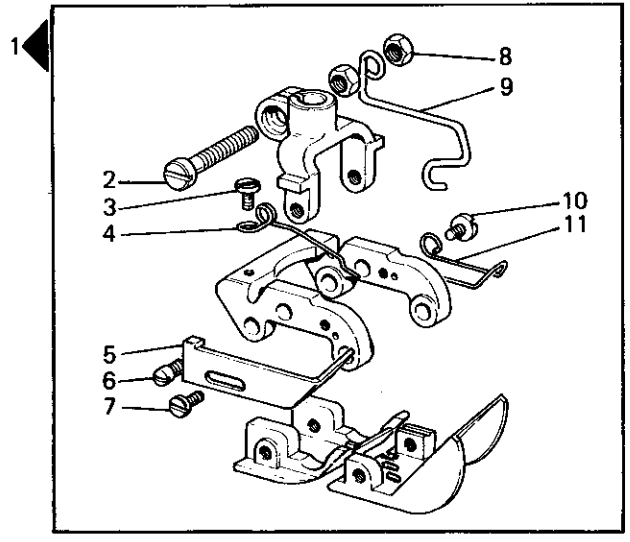


SEGUE
FOLLOWS

Fig. N.	Part. N. Piece N.	Qt.
1	314044-3-00	1
2	321488-0-00	1
3	741791-2-00	1
4	741413-2-00	1
5	312268-0-00	1
6	312271-0-00	1
7	305544-0-00	6
8	741433-2-00	1
9	733504-2-00	2
10	312266-0-00	1
11	312870-0-00	1
12	312269-0-00	1
13	742024-4-00	2
14	314043-0-00	1
15	314040-3-00	1
16	202489-0-10	1
17	741420-2-00	2
18	314042-0-00	1
19	302591-2-11	1
20	745001-2-00	1
21	302352-0-10	1
22	302292-0-10	1
23	310664-2-01	1
24	741620-2-00	1
25	312265-0-00	1
26	745810-2-00	3
27	960460-6-12	---
28	321101-2-00	1
29	321108-0-00	1
30	310662-0-01	1
31	312251-0-01	1
32	310661-0-01	1
33	729422-2-00	3
34	744334-2-00	1
35	321115-2-00	1

Fig. N.	Part. N. Piece N.	Qt.
1	312276-3-00	1
2	741791-2-00	1
3	741413-2-00	1
4	312268-0-00	1
5	312271-0-00	1
6	305544-0-00	6
7	741433-2-00	1
8	733504-2-00	2
9	312266-0-00	1
10	312870-0-00	1
11	312269-0-00	1
12	312278-0-00	1
13	312273-0-00	1
14	307040-4-01	1
15	307048-0-00	2
16	721412-2-00	2
17	743822-0-00	4
18	721435-2-00	4
19	704409-2-00	2
20	300483-0-10	4
21	307049-0-00	2
22	307039-0-00	2
23	312877-4-00	1

3



WFS-19-069-00-0

Rim®

1

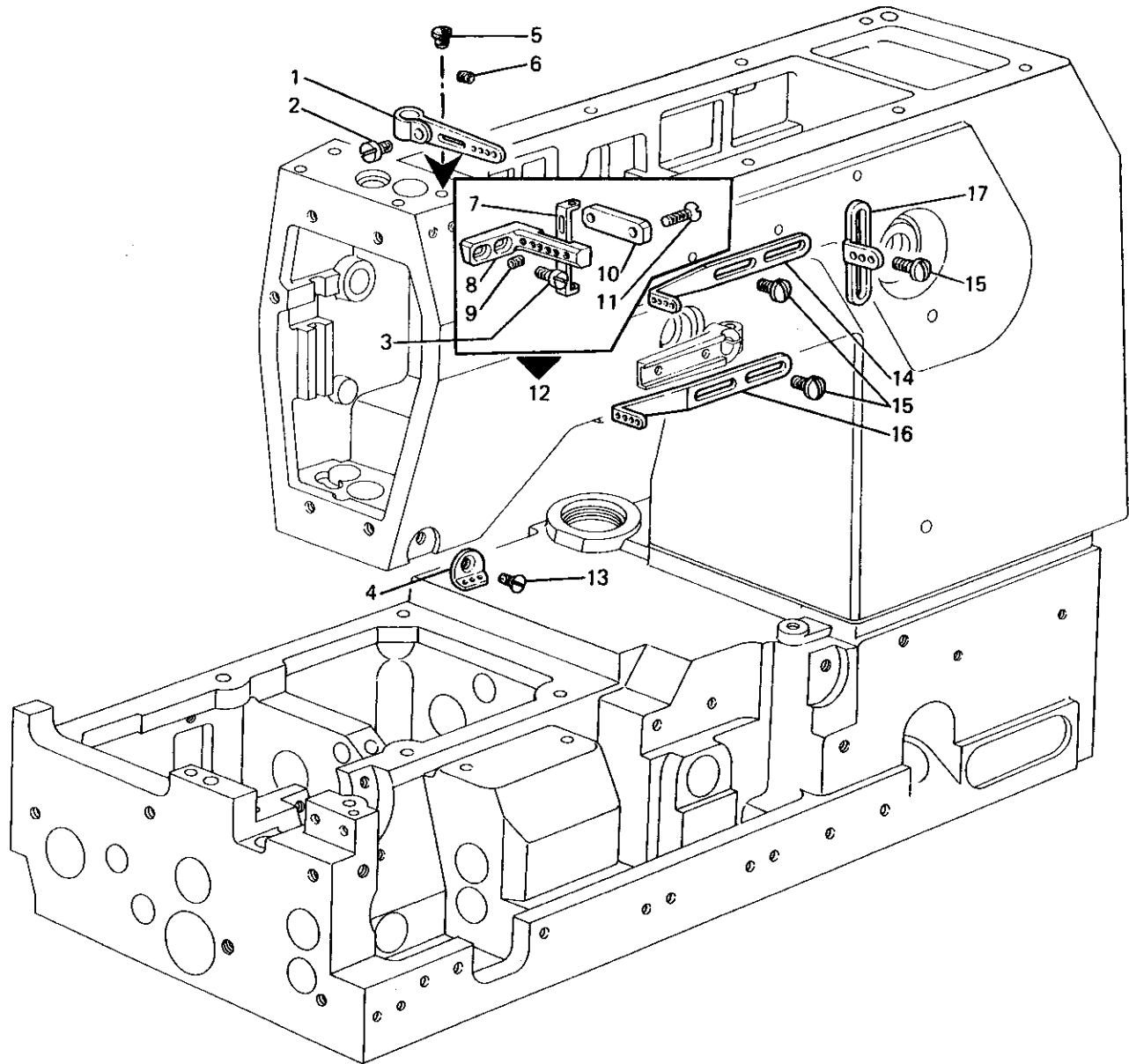
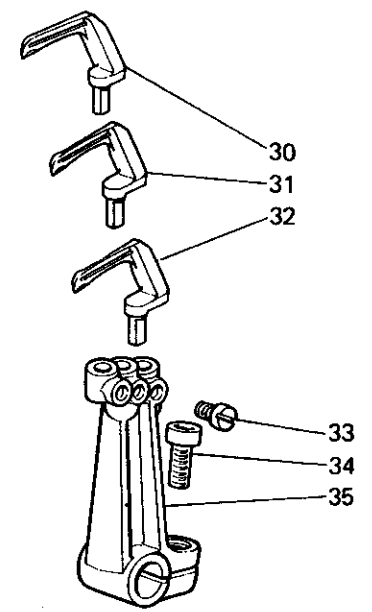
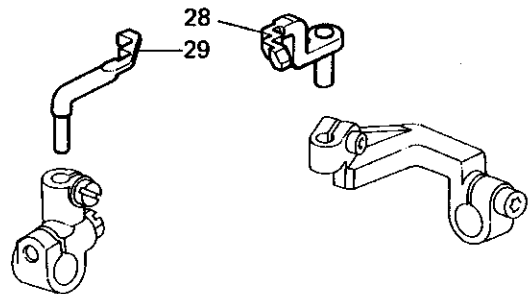
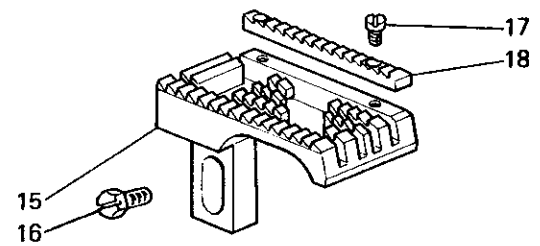
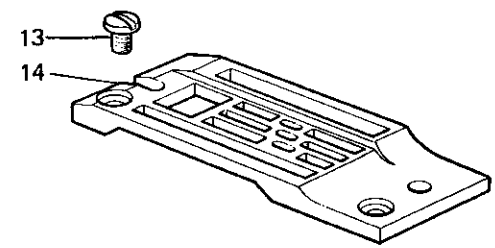
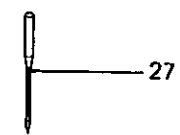
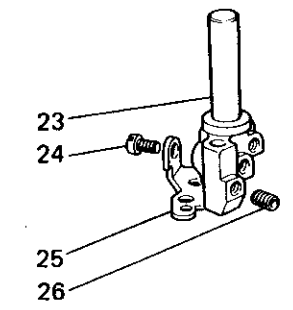
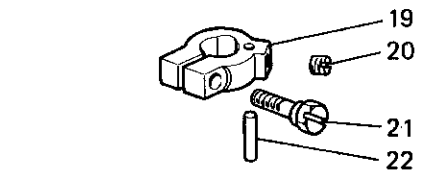
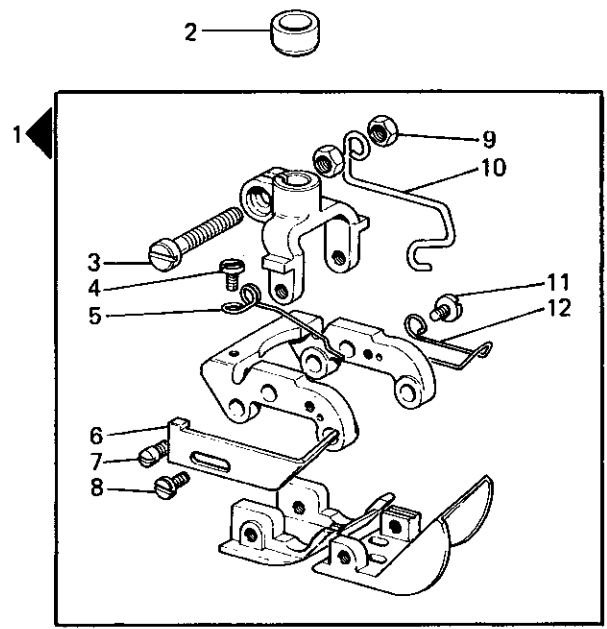


Fig. N.	Part. N. Piece N.	Qt.
1	315205-2-00	1
2	721810-2-00	1
3	741956-2-00	2
4	308201-0-02	1
5	207574-0-00	1
6	729012-2-00	1
7	318435-0-00	4
8	315133-0-00	1
9	745800-2-00	4
10	315134-2-00	1
11	724430-2-00	2
12	315204-4-00	1
13	724420-2-00	1
14	315124-0-00	1
15	303045-0-10	4
16	315122-0-00	1
17	308203-0-01	1

SEGUE
FOLLOWS

Fig. N.	Part. N. Piece N.	Qt.
1	314048-3-00	1
2	321488-0-00	1
3	741791-2-00	1
4	741413-2-00	1
5	312268-0-00	1
6	312271-0-00	1
7	305544-0-00	6
8	741433-2-00	1
9	733504-2-00	2
10	312266-0-00	1
11	312870-0-00	1
12	312269-0-00	1
13	742024-4-00	2
14	314047-0-00	1
15	314040-3-00	1
16	202489-0-10	1
17	741420-2-00	2
18	314042-0-00	1
19	302591-2-11	1
20	745001-2-00	1
21	302352-0-10	1
22	302292-0-10	1
23	312264-2-01	1
24	741620-2-00	1
25	312265-0-00	1
26	745810-2-00	3
27	960460-6-12	---
28	321101-2-00	1
29	321108-0-00	1
30	312252-0-01	1
31	312251-0-01	1
32	312250-0-01	1
33	729422-2-00	3
34	744334-2-00	1
35	321115-2-00	1

2



SEGUE
FOLLOWS

A RICHIESTA - ON REQUEST - SUR DEMANDE - AUF ANFRAGE - CON SOLICITUD

3

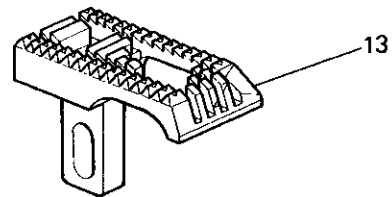
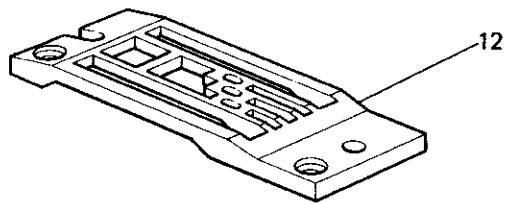
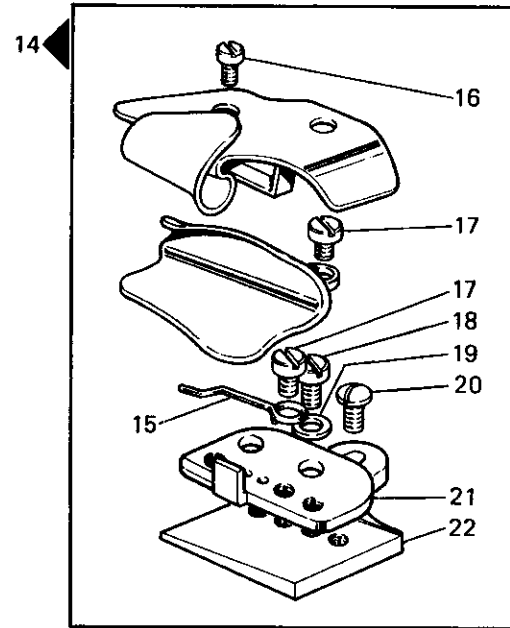
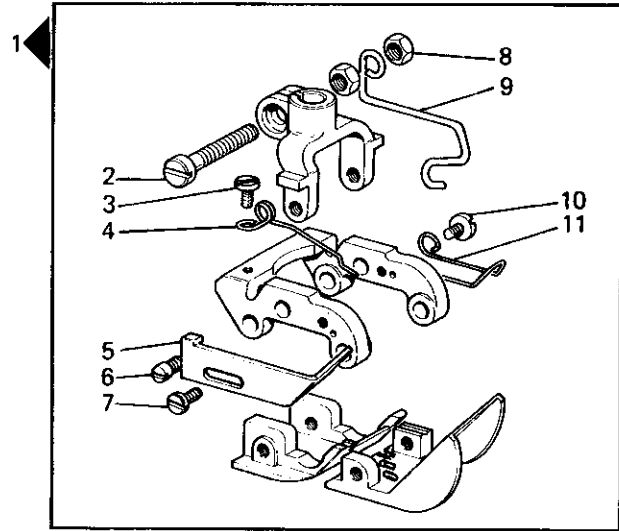
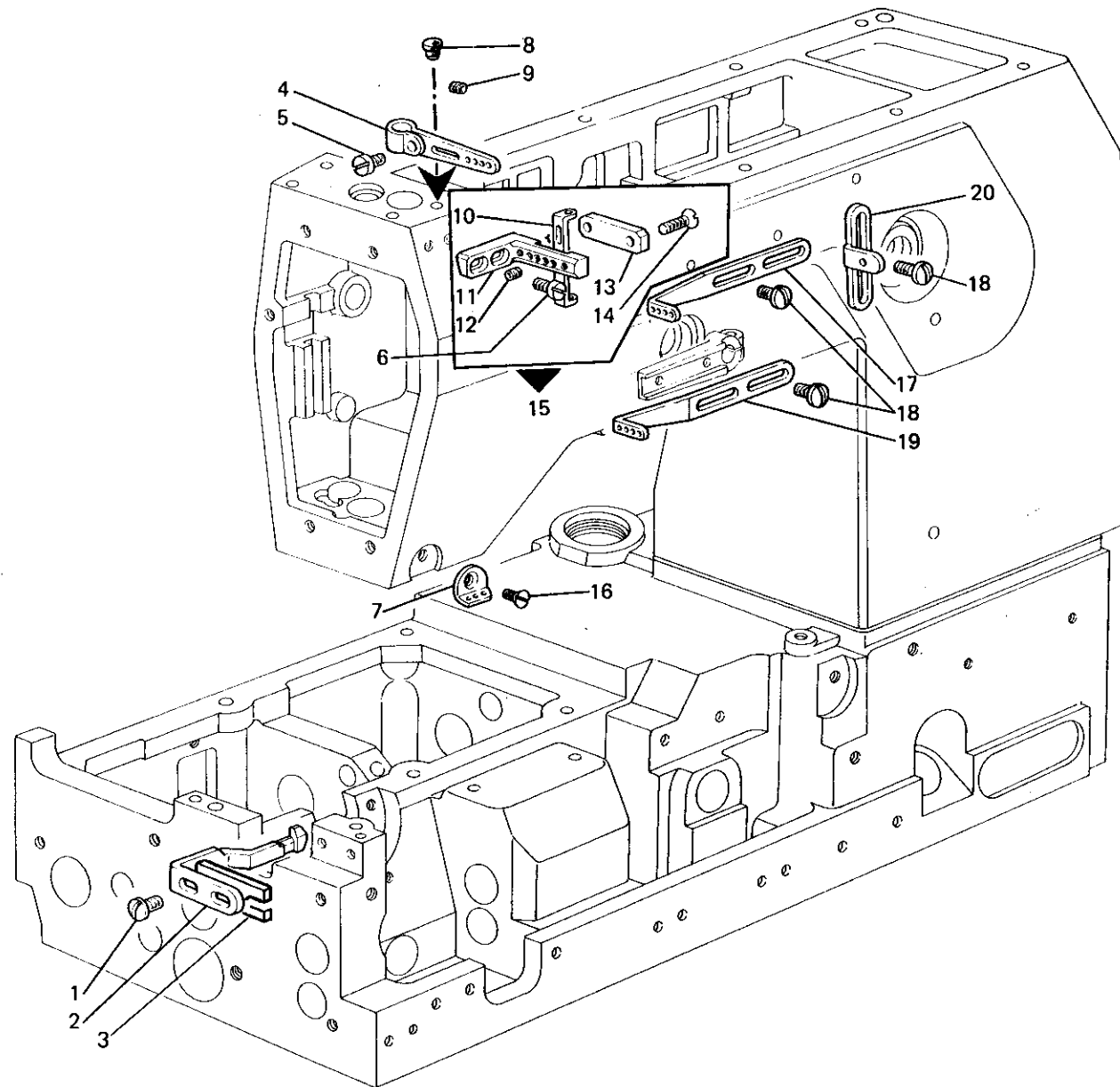


Fig. N.	Part. N. Piece N.	Qt.
1	312274-3-01	1
2	741791-2-00	1
3	741413-2-00	1
4	312268-0-00	1
5	312271-0-00	1
6	305544-0-00	6
7	741433-2-00	1
8	733504-2-00	2
9	312266-0-00	1
10	312870-0-00	1
11	312269-0-00	1
12	312272-0-00	1
13	312273-0-00	1
14	312877-4-00	1
15	307048-0-00	1
16	721412-2-00	1
17	743822-0-00	2
18	721435-2-00	2
19	704409-2-00	1
20	300483-0-10	2
21	307049-0-00	1
22	307039-0-00	1

Fig. N.	Part N. Piece N.	Qt.
1	300483-0-10	2
2	321100-0-00	1
3	321132-0-00	1
4	315205-2-00	1
5	721810-2-00	1
6	741956-2-00	2
7	308201-0-02	1
8	207574-0-00	1
9	729012-2-00	1
10	318435-0-00	4
11	315133-0-00	1
12	745800-2-00	4
13	315134-2-00	1
14	724430-2-00	2
15	315204-4-00	1
16	724420-2-00	1
17	315124-0-00	1
18	303045-0-10	4
19	315122-0-00	1
20	308200-0-01	1

1



SEQUE
FOLLOWS

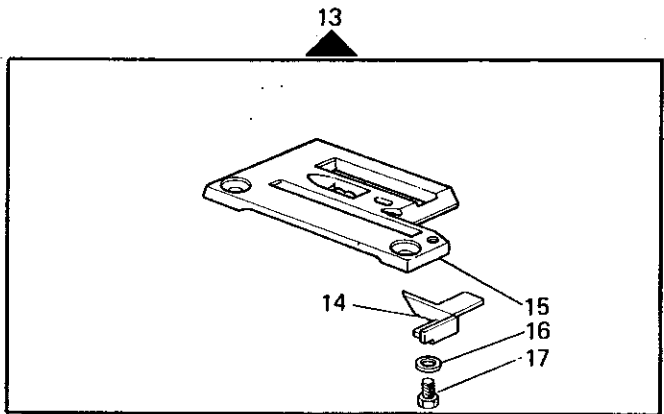
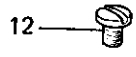
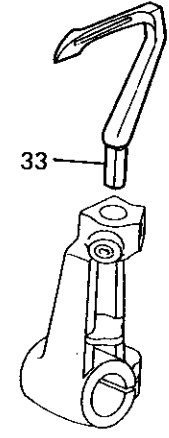
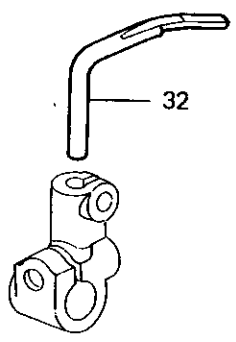
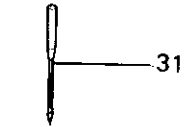
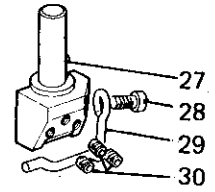
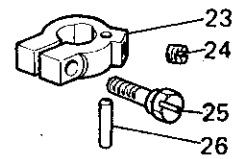
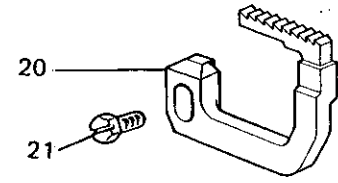
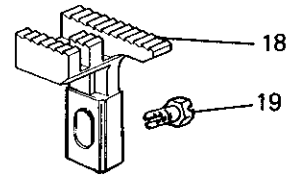
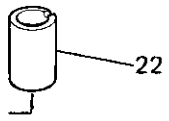
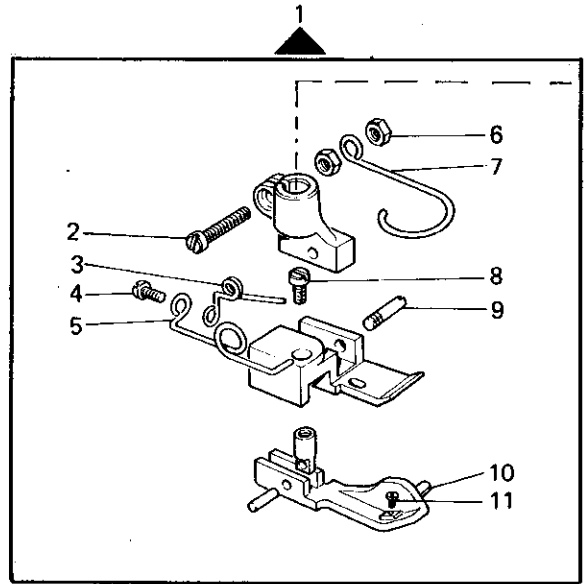
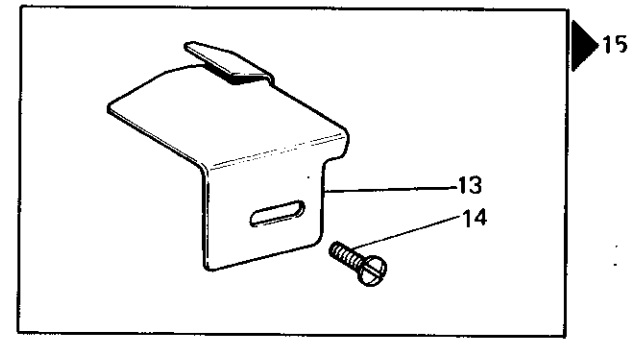
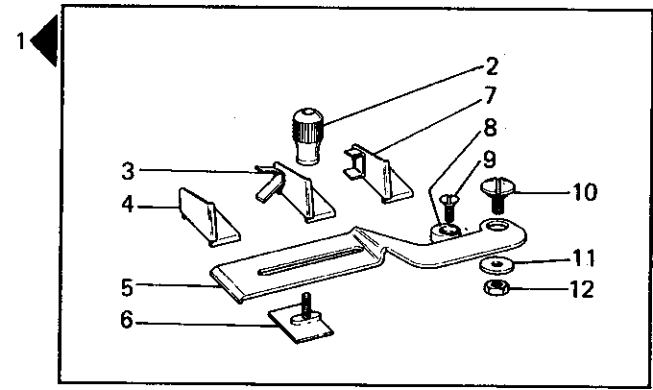


Fig. N.	Part. N. Piece N.	Qt.
1	306601-3-01	1
2	741781-2-00	1
3	300119-0-11	1
4	721421-2-00	1
5	300058-0-10	1
6	733504-2-00	2
7	990808-0-01	1
8	741414-2-00	1
9	300120-0-10	1
10	300056-0-11	1
---	300979-0-11	1
11	741415-2-00	1
12	744730-2-00	2
13	303190-4-20	1
14	300039-0-11	1
---	300040-0-11	1
---	300974-0-11	1
15	303189-0-20	1
16	704104-2-00	1
17	740210-2-00	1
18	321417-0-00	1
19	202488-0-10	1
20	202489-0-10	1
21	321436-0-00	1
22	321486-0-00	1
23	302591-2-11	1
24	745001-2-00	1
25	302352-0-10	1
26	303174-0-10	1
27	309751-2-02	1
28	741611-2-00	1
29	309770-0-00	1
30	745810-2-00	3
31	766000-6-10	---
32	321164-0-00	1
33	321128-0-00	1

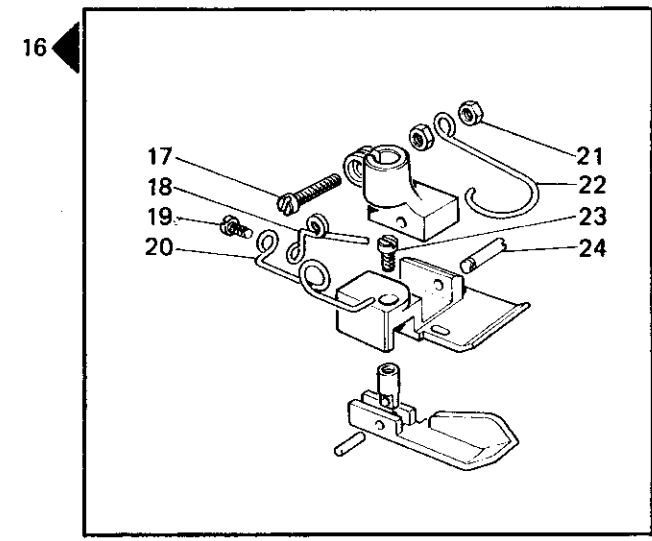
SEGUE
FOLLOWS

Fig. N.	Part. N. / Piece N.	Qt.
1	310151-4-01	1
2	300069-0-10	1
3	300074-2-10	1
4	300073-0-10	1
5	300077-0-11	1
6	300072-2-10	1
7	300983-2-10	1
8	300710-0-10	1
9	744730-2-00	1
10	309342-0-11	1
11	704512-2-00	1
12	733507-2-00	1
13	300163-0-10	1
14	300483-0-10	2
15	310003-4-00	1
16	306602-3-01	1
17	741781-2-00	1
18	300119-0-11	1
19	721421-2-00	1
20	300058-0-10	1
21	733504-2-00	2
22	990808-0-01	1
23	741414-2-00	1
24	300120-0-10	1

3



A RICHIESTA - ON REQUEST - SUR DEMANDE
AUF ANFRAGE - CON SOLICITUD

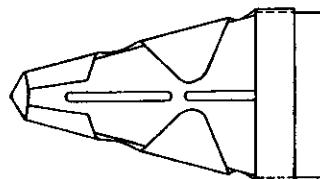
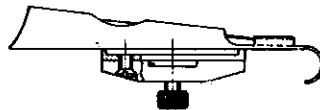
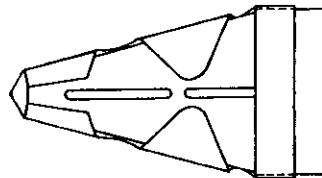
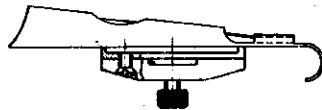
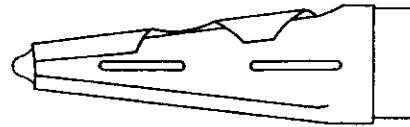
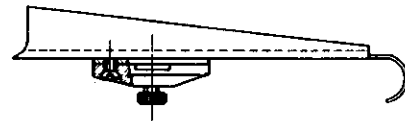


SEGUE
FOLLOWS

WFS-19-074-00-0

A RICHIESTA - ON REQUEST - SUR DEMANDE - AUF ANFRAGE - CON SOLICITUD

4



Rim®








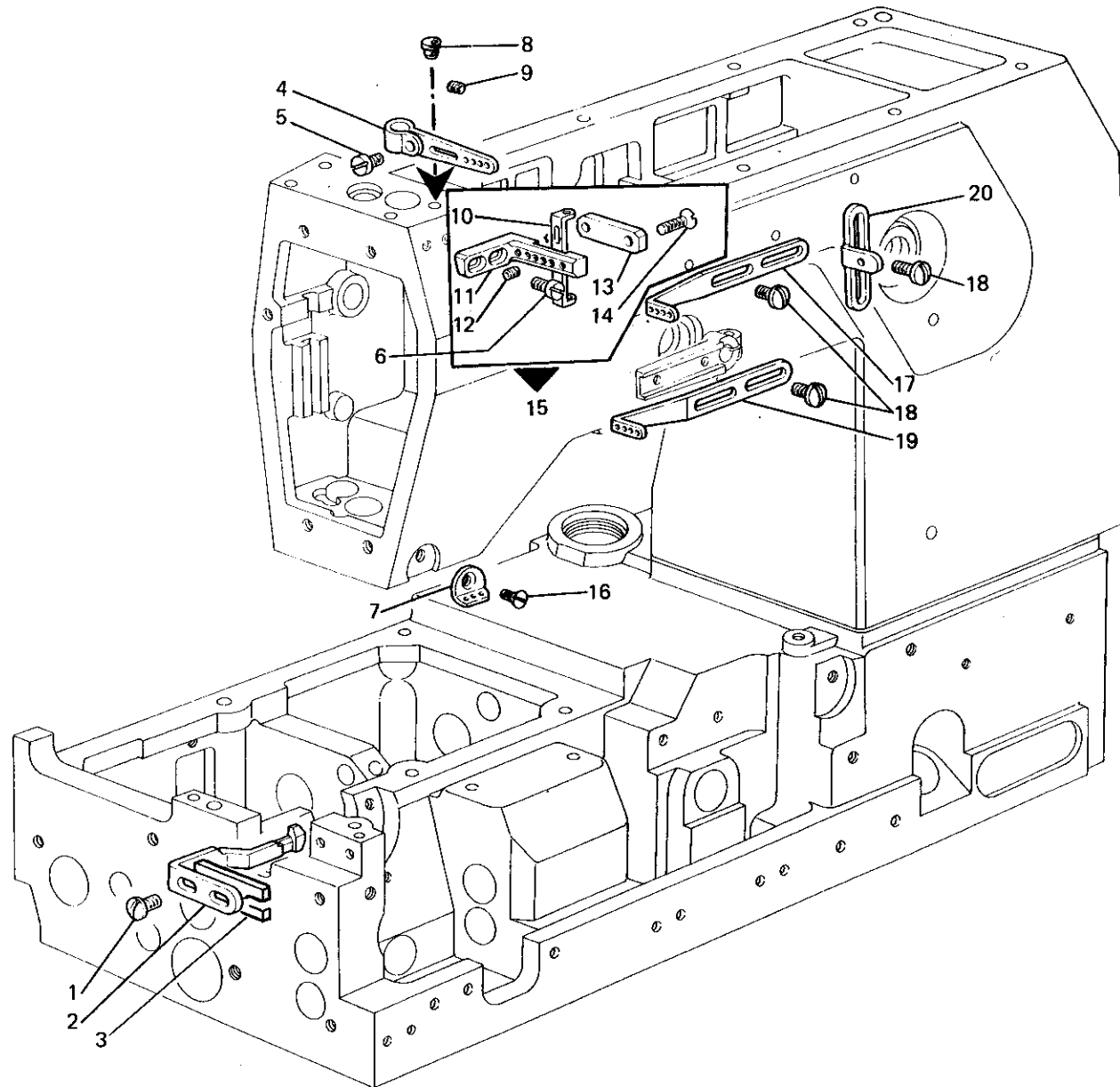
Fig. N.	Part. N. Piece N.	Qt. N.			
1	761305-0-00	1	20	1,5	50
	761310-0-00	1	29	3	69
	761314-0-00	1	35	2,5	80
Fig. N.	Part. N. Piece N.	Qt. N.			
2	761801-0-00	1	15	2,5-3,5	38-39
	761802-0-00	1	17	2	41
	761804-0-00	1	25	1,5	63
	761806-0-00	1	28-30	2,5	70
	761808-0-00	1	33	3	78
Fig. N.	Part. N. Piece N.	Qt. N.			
3	762201-0-00	1	8	1,5	29
	762202-0-00	1	9	1,5	32
	762203-0-00	1	10	2	34
	762205-0-00	1	13	2	38-40
	762206-0-00	1	15	1,5	46
	762207-0-00	1	15-17	2,5	46-52
	762208-0-00	1	17	2,5	52
	762210-0-00	1	20	1,5	57
	762211-0-00	1	20	2,5	57
	762212-0-00	1	22	1,5	65
	762213-0-00	1	22	2,5	65
	762214-0-00	1	22	1,3	80
	762216-0-00	1	25	1	67
	762217-0-00	1	25	2,5	67
	762218-0-00	1	25	3,5-4,5	73
	762221-0-00	1	30	2,5	78
	762224-0-00	1	34	1,3	86
	762225-0-00	1	34	2,5	86
	762226-0-00	1	35	2,5	90
	762227-0-00	1	35	3,3	90
762229-0-00	1	35	2,5-4	98	
762231-0-00	1	40	2,6-3,7	104	
762236-0-00	1	57	3,5-4,5	137	

Fig. N.	Part. N. Piece N.	Qt.
1	300483-0-10	2
2	321100-0-00	1
3	321132-0-00	1
4	315205-2-00	1
5	721810-2-00	1
6	741956-2-00	2
7	308201-0-02	1
8	207574-0-00	1
9	729012-2-00	1
10	318435-0-00	4
11	315133-0-00	1
12	745800-2-00	4
13	315134-2-00	1
14	724430-2-00	2
15	315204-4-00	1
16	724420-2-00	1
17	315124-0-00	1
18	303045-0-10	4
19	315122-0-00	1
20	308200-0-01	1

1



SEGUE
FOLLOWS

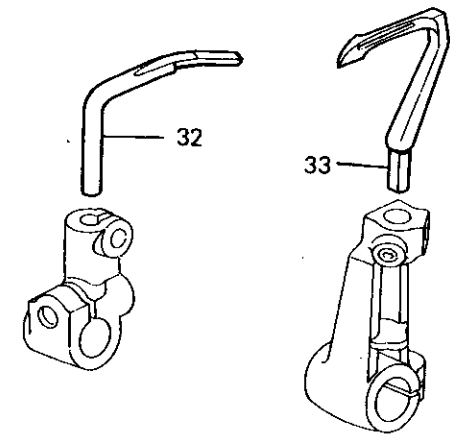
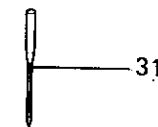
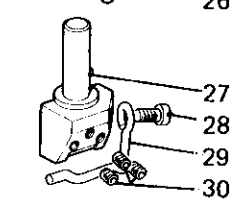
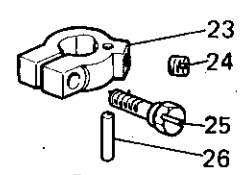
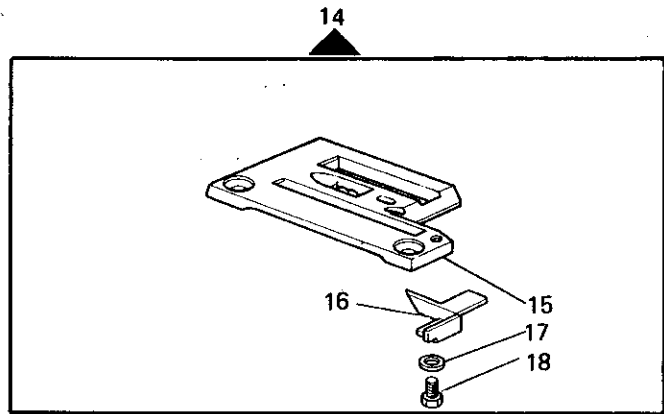
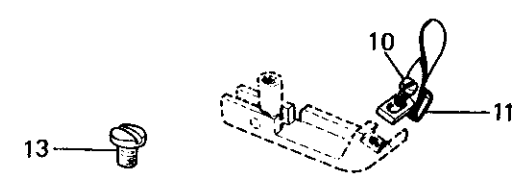
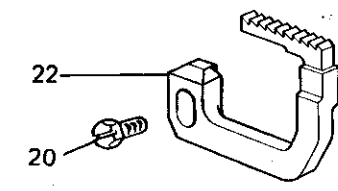
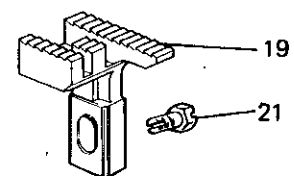
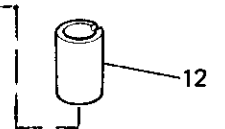
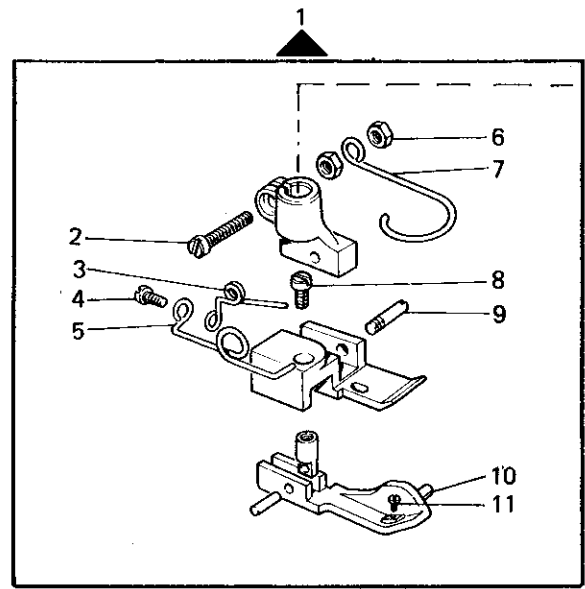
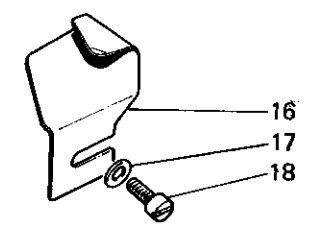
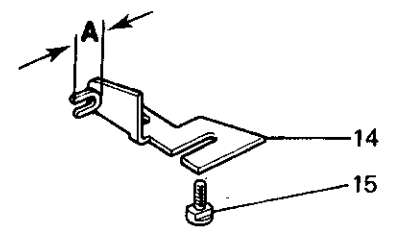
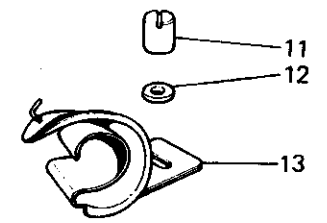
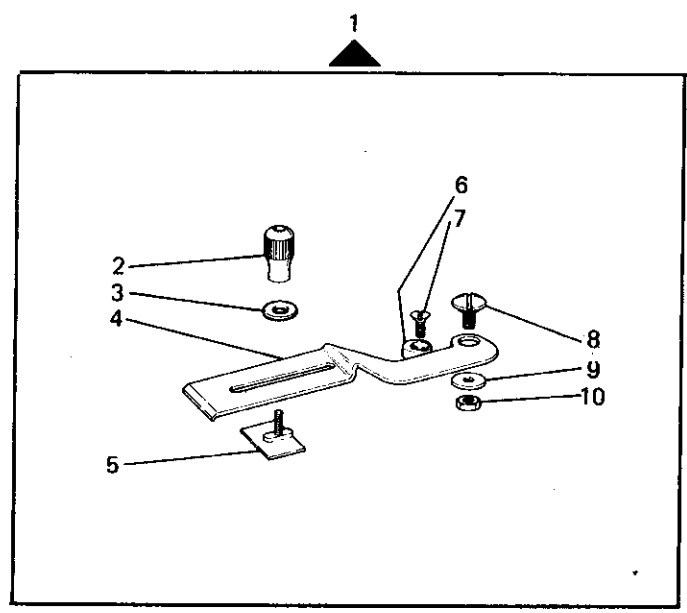


Fig. N.	Part. N. Piece N.	Qt.
1	312959-3-00	1
2	741781-2-00	1
3	300119-0-11	1
4	721421-2-00	1
5	300058-0-10	1
6	733504-2-00	2
7	990808-0-01	1
8	741414-2-00	1
9	300120-0-10	1
10	741642-2-00	1
11	312966-0-00	1
12	321486-0-00	1
13	744730-2-00	2
14	312955-4-00	1
15	312948-0-00	1
16	312956-0-00	1
17	704104-2-00	1
18	740210-2-00	1
19	321417-0-00	1
20	202489-0-10	1
21	202488-0-10	1
22	321436-0-00	1
23	302591-2-11	1
24	745001-2-00	1
25	302352-0-10	1
26	303174-0-10	1
27	309751-0-02	1
28	741611-2-00	1
29	309770-0-00	1
30	745810-2-00	3
31	766000-6-10	---
32	321164-0-00	1
33	321128-0-00	1

SEGUE
FOLLOWS

Fig. N.	Part. N. Piece N.	Qt.
1	312960-4-00	1
2	300069-0-10	1
3	704207-2-00	1
4	300077-0-11	1
5	300072-2-10	1
6	300710-0-10	1
7	740730-2-00	1
8	309342-0-11	1
9	704512-2-00	1
10	733507-2-00	1
11	312991-0-00	1
12	704505-2-00	1
13	312961-0-00	1
---	312962-0-00 (A=15mm)	1
---	312963-0-00 (A=20mm)	1
---	312964-0-00 (A=25mm)	1
---	312965-0-00 (A=30mm)	1
---	312966-0-00 (A=40mm)	1
14	312967-2-00 (A=13mm)	1
---	312968-2-00 (A=24mm)	1
15	312992-0-00	1
16	312939-0-00	1
17	704409-2-00	1
18	721435-2-00	1

3



SEGUE
FOLLOWS

A RICHIESTA - ON REQUEST - SUR DEMANDE
AUF ANFRAGE - CON SOLICITUD

4

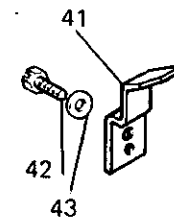
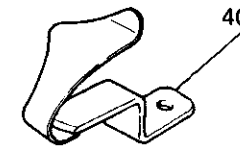
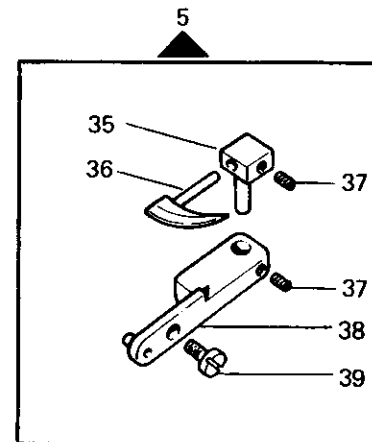
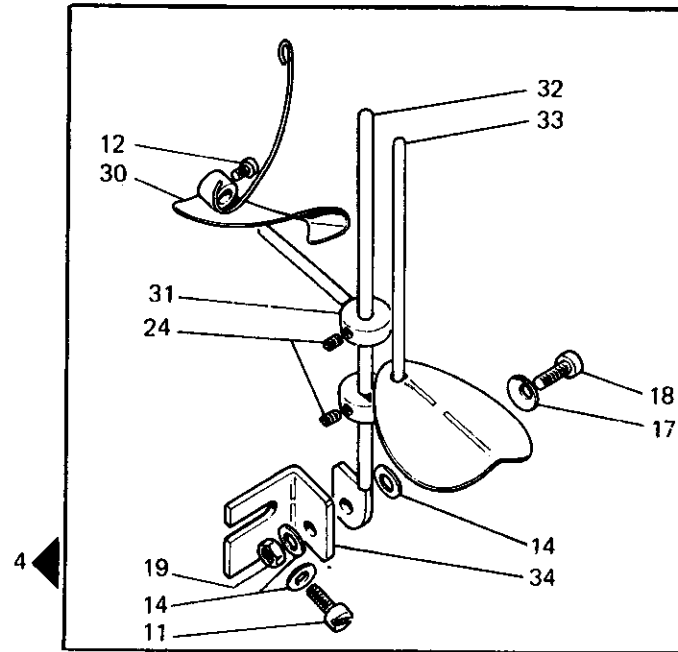
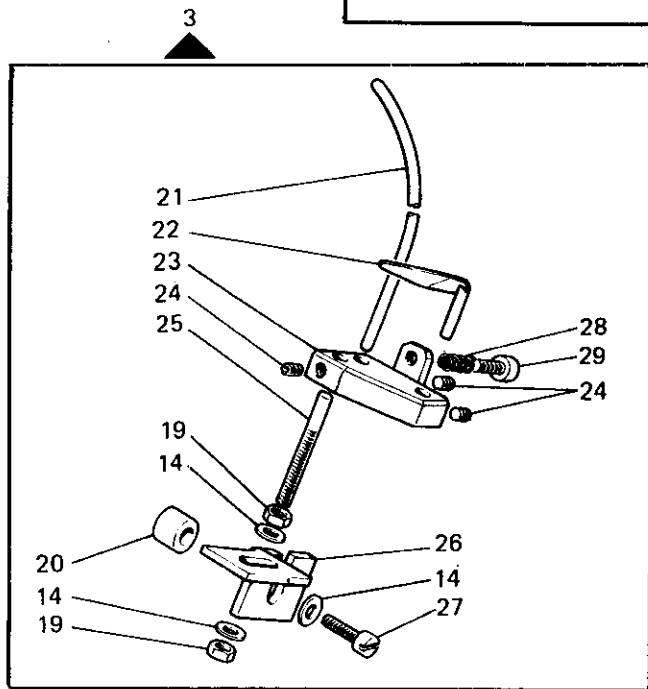
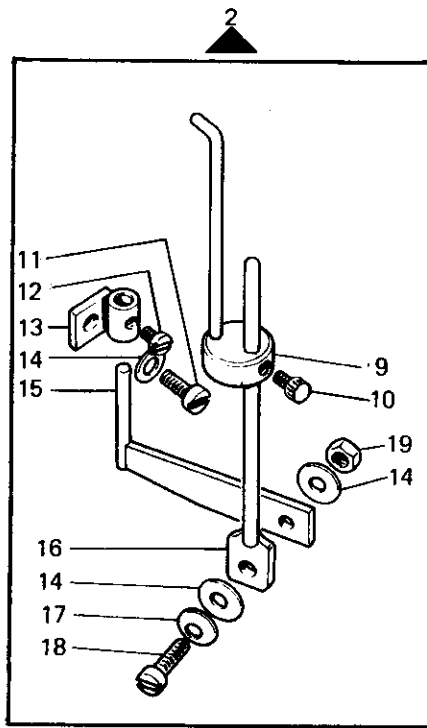
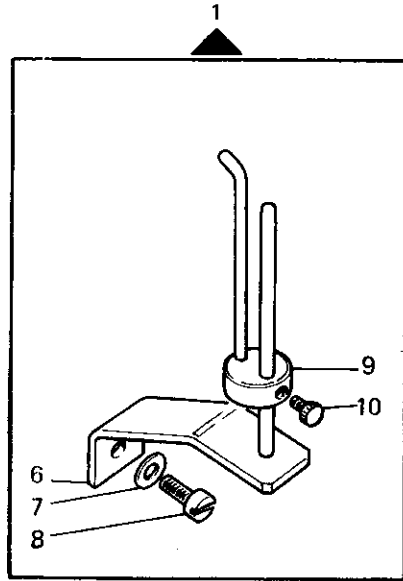
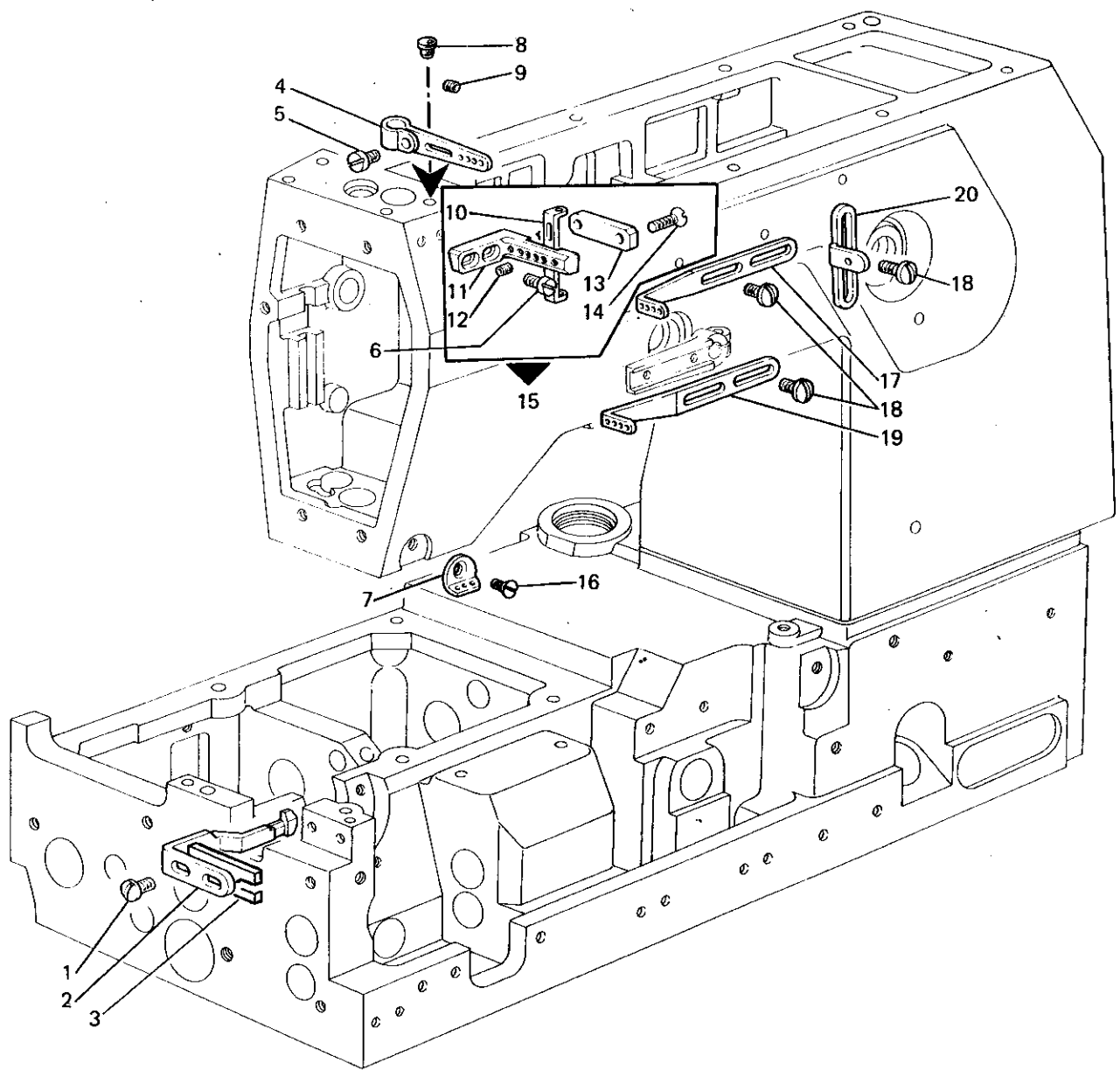


Fig. N.	Part. N. Piece N.	Qt.
1	312987-4-00	1
2	312980-4-00	1
3	312972-4-00	1
4	312993-4-00	1
5	207830-4-00	1
6	312988-2-00	1
7	704226-2-00	1
8	721486-2-00	1
9	312981-2-00	2
10	930096-0-10	2
11	721475-2-00	2
12	721434-2-00	2
13	312986-2-00	1
14	704409-2-00	9
15	312985-0-00	1
16	312984-0-00	1
17	702406-0-00	2
18	742068-2-00	2
19	746020-2-00	4
20	304414-0-10	1
21	312973-0-00	1
22	312979-0-00	1
23	312974-2-00	1
24	729012-2-00	5
25	312978-0-00	1
26	312977-0-00	1
27	721515-2-00	1
28	300696-0-10	1
29	721514-2-00	1
30	312949-2-00	1
31	312945-2-00	1
32	312944-0-00	1
33	312994-2-00	1
34	312943-2-00	1
35	207832-2-00	1
36	207833-0-00	1
37	729011-2-00	2
38	207831-2-00	1
39	721443-2-00	1
40	312942-2-00	1
41	312976-0-00	1
42	740210-2-00	1
43	704302-4-00	1

Fig. N.	Part. N. Pecce N.	Qt.
1	300483-0-10	2
2	321100-0-00	1
3	321132-0-00	1
4	315205-2-00	1
5	721810-2-00	1
6	741956-2-00	2
7	308201-0-02	1
8	207574-0-00	1
9	729012-2-00	1
10	318435-0-00	4
11	315133-0-00	1
12	745800-2-00	4
13	315134-2-00	1
14	724430-2-00	2
15	315204-4-00	1
16	724420-2-00	1
17	315124-0-00	1
18	303045-0-10	4
19	315122-0-00	1
20	308200-0-01	1

1



SEGUE
FOLLOWS

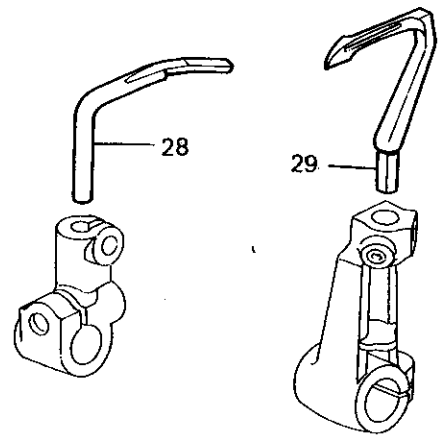
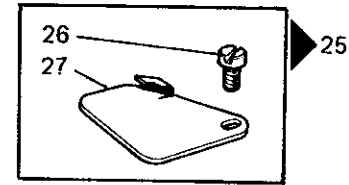
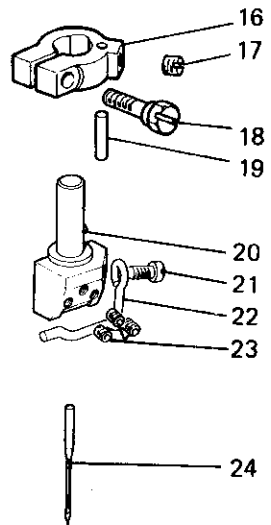
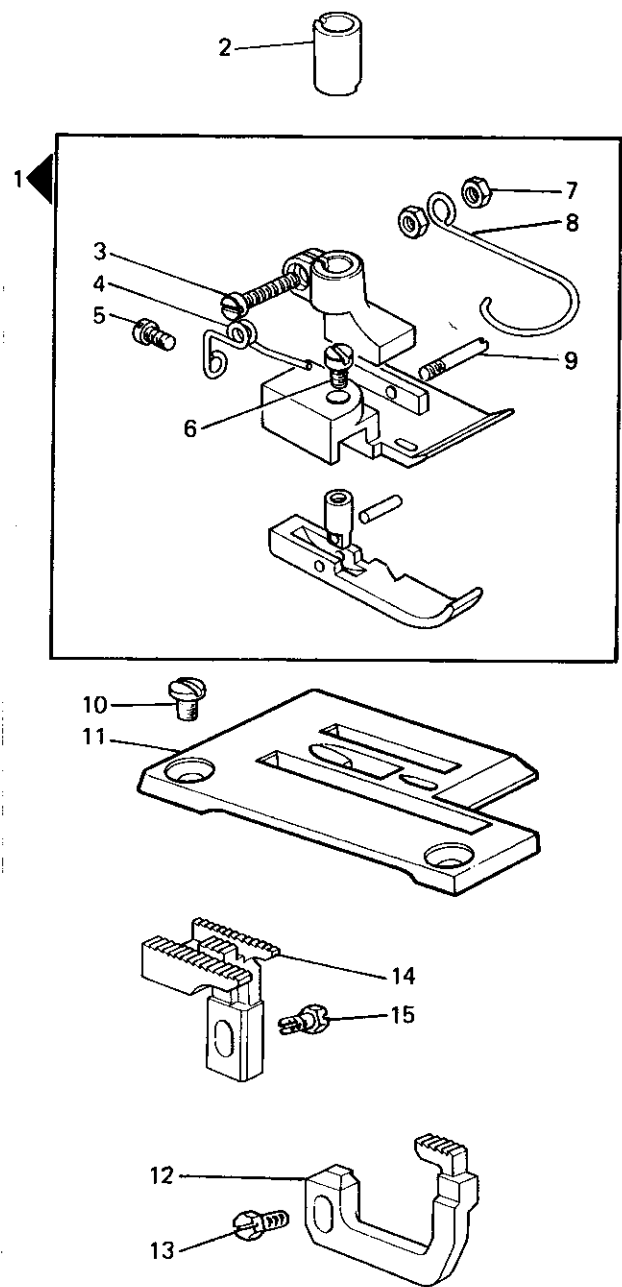


Fig. N.	Part. N. Piece N.	Qt.
1	306600-3-02	1
2	321486-0-00	1
3	741781-2-00	1
4	300119-0-11	1
5	721411-2-00	1
6	741414-2-00	1
7	733504-2-00	2
8	990808-0-01	1
9	300120-0-10	1
10	744730-2-00	2
11	303188-0-10	1
12	321435-0-00	1
13	202489-0-10	1
14	321416-0-00	1
15	202488-0-10	1
16	302591-2-11	1
17	745001-2-00	1
18	302352-0-10	1
19	303174-0-10	1
20	309751-2-02	1
21	741611-2-00	1
22	309770-0-00	1
23	745810-2-00	3
24	766000-6-80	---
25	310000-4-00	1
26	741658-2-00	1
27	300126-0-10	1
28	321164-0-00	1
29	321128-0-00	1

SEQUE
FOLLOWS




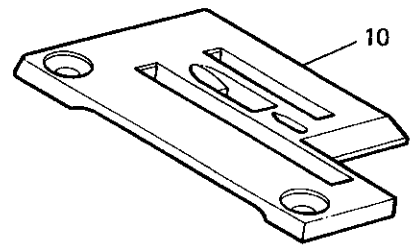
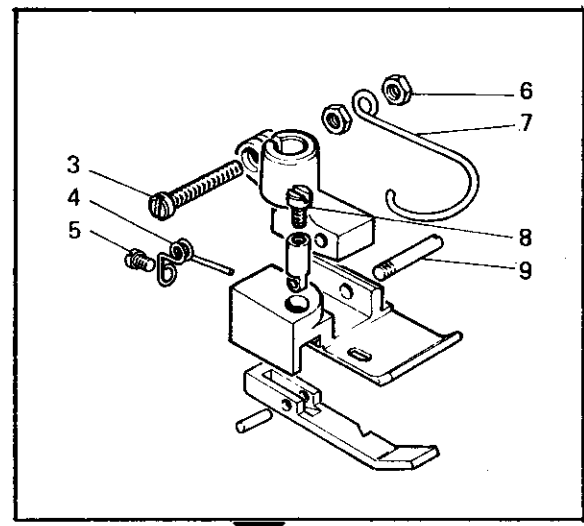
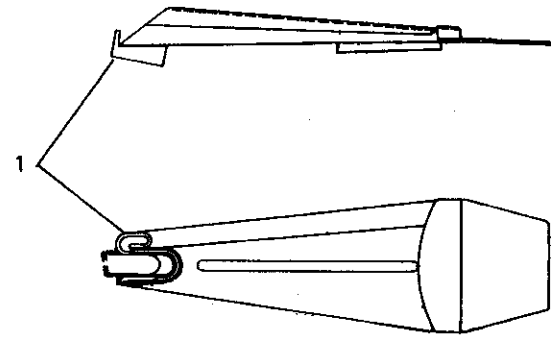
Fig. N.	Part. N. Piece N.	Qt. N.			
1	761201-0-00	1	12,5	1,7	33
	761202-0-00	1	12,5	2,7	33
	761203-0-00	1	16	1,7	40
	761204-0-00	1	16	2,7	40
	761206-0-00	1	19	2	46
	761207-0-00	1	19	3	46
	761209-0-00	1	22	2	52
	761210-0-00	1	22	3	52
	761212-0-00	1	25,5	2	59
	761213-0-00	1	22,5	3,2	59
	761216-0-00	1	32	2	72
	761217-0-00	1	32	3,7	72
	761219-0-00	1	37	2	82
	761220-0-00	1	37	3,7	82
	761222-0-00	1	47	3	103
	761224-0-00	1	57	3	123
	761226-0-00	1	62	3	133

Fig. N.	Part. N. Piece N.	Qt.
2	301867-3-00	1
3	741781-2-00	1
4	300119-0-11	1
5	721411-2-00	1
6	733504-2-00	2
7	990808-0-01	1
8	741414-2-00	1
9	300120-0-10	1
10	303288-0-10	1

4 A RICHIESTA - ON REQUEST - SUR DEMANDE - AUF ANFRAGE - CON SOLICITUD



2

WFS-19-083-00-0

Rim®

1

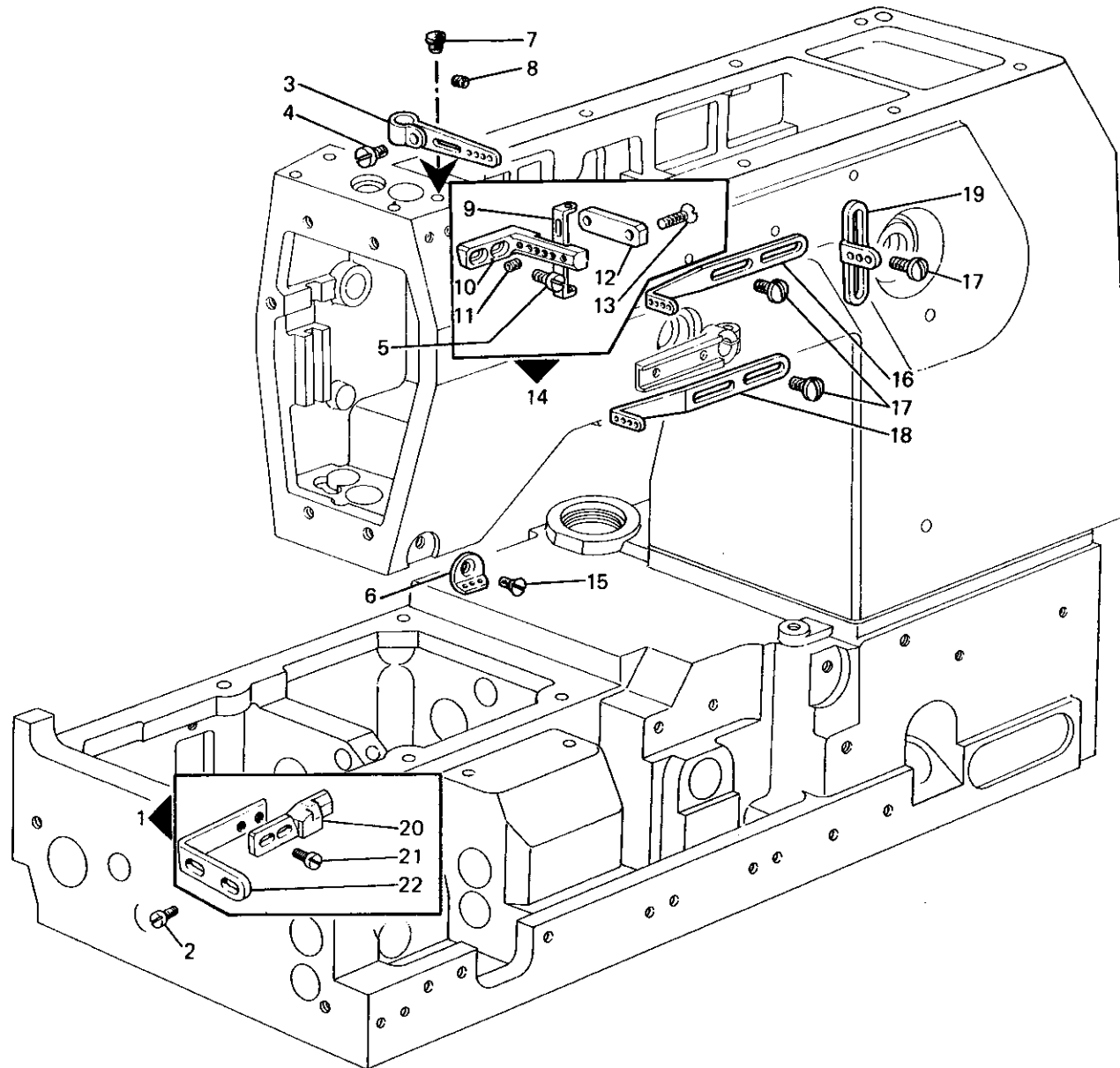
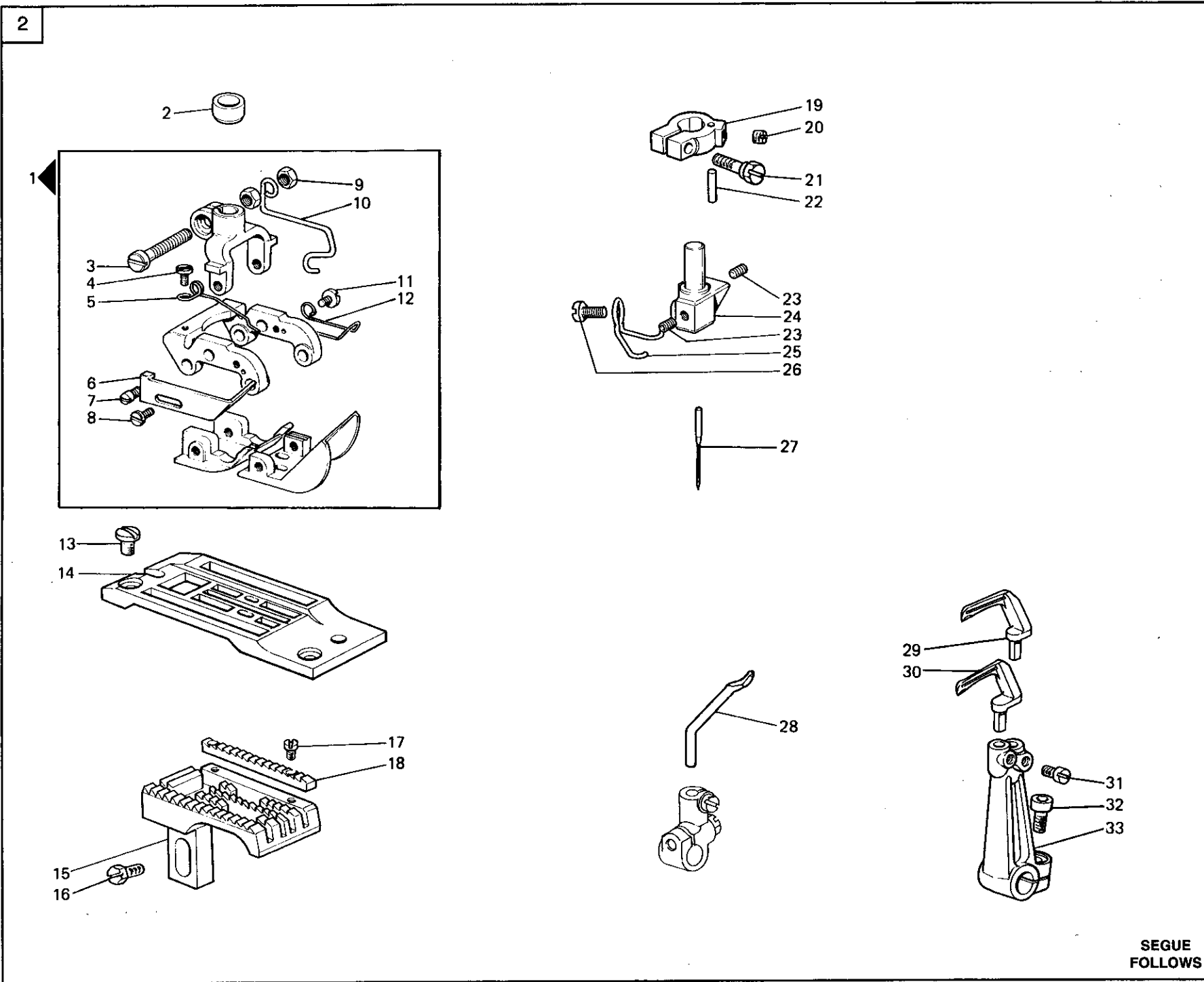


Fig. N.	Part. N. Piece N.	Qt.
1	307038-4-11	1
2	300483-0-10	2
3	315205-2-00	1
4	721810-2-00	1
5	741956-2-00	2
6	308201-0-02	1
7	207574-0-00	1
8	729012-2-00	1
9	318435-0-00	4
10	315133-0-00	1
11	745800-2-00	4
12	315134-2-00	1
13	724430-2-00	2
14	315204-4-00	1
15	724420-2-00	1
16	315124-0-00	1
17	303045-0-10	4
18	315122-0-00	1
19	308203-0-01	1
20	307035-0-21	1
21	200356-0-10	2
22	303157-0-12	1

SEGUE
FOLLOWS

Fig. N.	Part. N. Piece N.	Qt.
1	314054-3-00	1
2	321488-0-00	1
3	741791-2-00	1
4	741413-2-00	1
5	312268-0-00	1
6	312271-0-00	1
7	305544-0-00	6
8	741433-2-00	1
9	733504-2-00	2
10	312266-0-00	1
11	312870-0-00	1
12	312269-0-00	1
13	742024-4-00	2
14	314053-0-00	1
15	314051-3-00	1
16	202489-0-10	1
17	741420-2-00	2
18	314042-0-00	1
19	302591-2-11	1
20	745001-2-00	1
21	302352-0-10	1
22	203174-0-10	1
23	745810-2-00	2
24	307013-2-01	1
25	309776-0-00	1
26	741620-2-00	1
27	960460-6-11	---
28	321195-0-00	1
29	321546-0-00	1
30	321545-0-00	1
31	729422-2-00	2
32	744334-2-00	1
33	321118-2-00	1



SEGUE
FOLLOWS

A RICHIESTA - ON REQUEST - SUR DEMANDE - AUF ANFRAGE - CON SOLICITUD

3

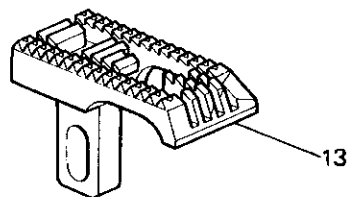
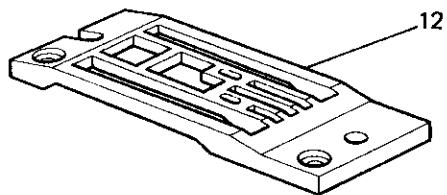
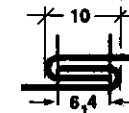
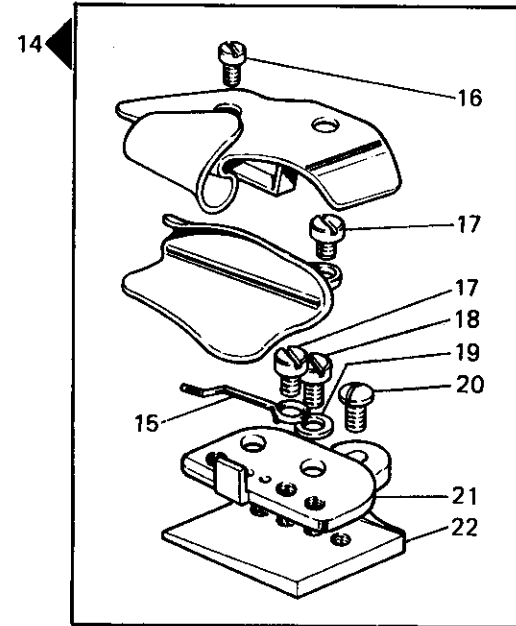
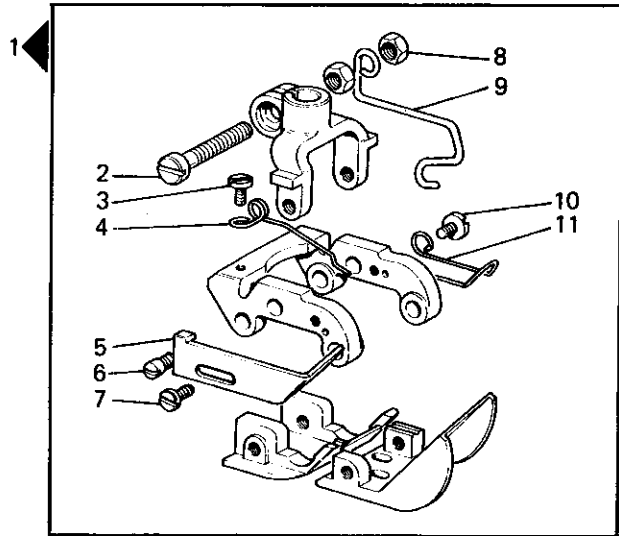
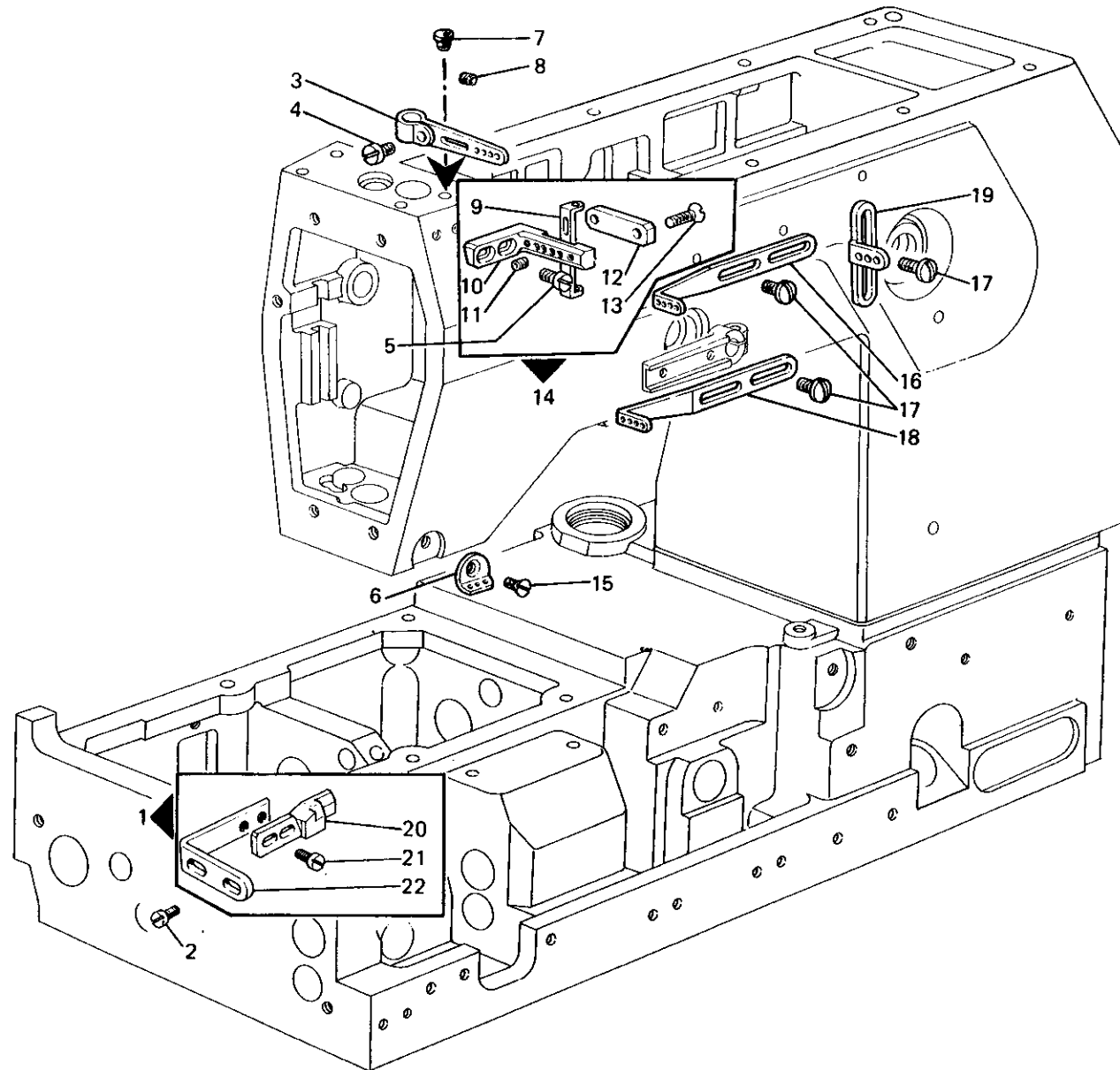


Fig. N.	Part. N. Piece N.	Qt.
1	305554-3-00	1
2	741791-2-00	1
3	741413-2-00	1
4	312268-0-00	1
5	312271-0-00	1
6	305544-0-00	6
7	741433-2-00	1
8	733504-2-00	2
9	312266-0-00	1
10	312870-0-00	1
11	312269-0-00	1
12	305557-0-00	1
13	305556-0-00	1
14	307040-4-01	1
15	307048-0-00	1
16	721412-2-00	1
17	743822-0-00	2
18	721435-2-00	2
19	704409-2-00	1
20	300483-0-10	2
21	307049-0-00	1
22	307039-0-00	1

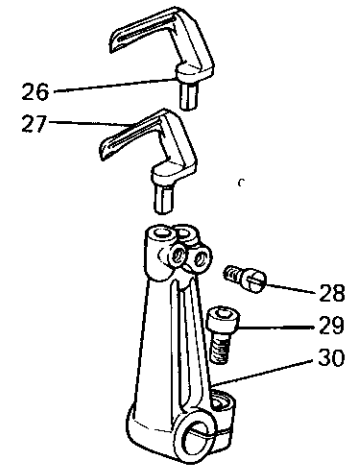
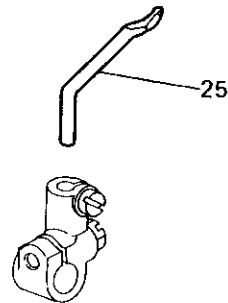
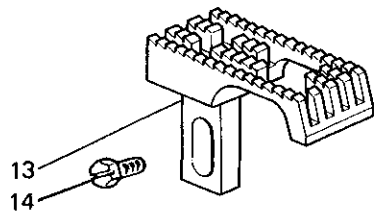
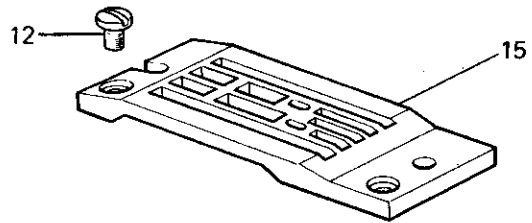
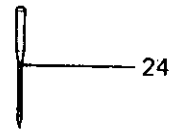
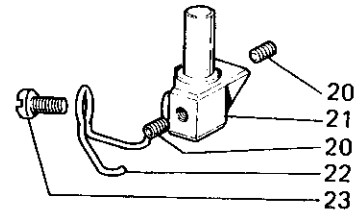
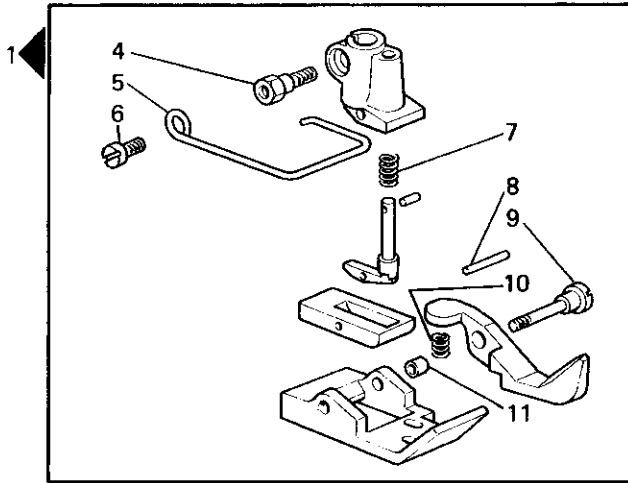
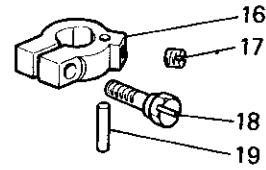
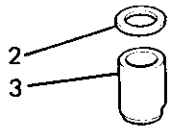
Fig. N.	Part. N. Piece N.	Qt.
1	307038-4-11	1
2	300483-0-10	2
3	315205-2-00	1
4	721810-2-00	1
5	741956-2-00	2
6	308201-0-02	1
7	207574-0-00	1
8	729012-2-00	1
9	318435-0-00	4
10	315133-0-00	1
11	745800-2-00	4
12	315134-2-00	1
13	724430-2-00	2
14	315204-4-00	1
15	724420-2-00	1
16	315124-0-00	1
17	303045-0-10	4
18	315122-0-00	1
19	308203-0-01	1
20	307035-0-21	1
21	200356-0-10	2
22	303157-0-12	1

1



SEGUE
FOLLOWS

Fig. N.	Part. N. / Piece N.	Qt.
1	307933-3-00	1
2	206602-0-00	1
3	321477-0-00	1
4	942722-0-00	1
5	301958-0-00	1
6	741658-2-00	1
7	307936-0-00	1
8	706221-0-00	1
9	307930-0-00	1
10	301531-0-10	1
11	307943-0-00	1
12	742024-4-00	2
13	305467-0-01	1
14	202489-0-10	1
15	305468-0-00	1
16	302591-2-11	1
17	745001-2-00	1
18	302352-0-10	1
19	302292-0-10	1
20	745810-2-00	2
21	307013-2-01	1
22	309776-0-00	1
23	741620-2-00	1
24	960460-6-11	---
25	321195-0-00	1
26	321546-0-00	1
27	321545-0-00	1
28	729422-2-00	2
29	744334-2-00	1
30	321118-2-00	1

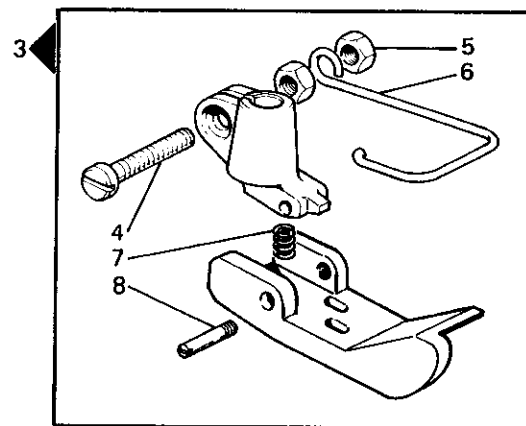
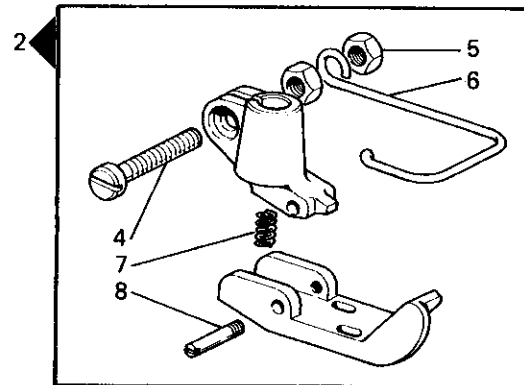
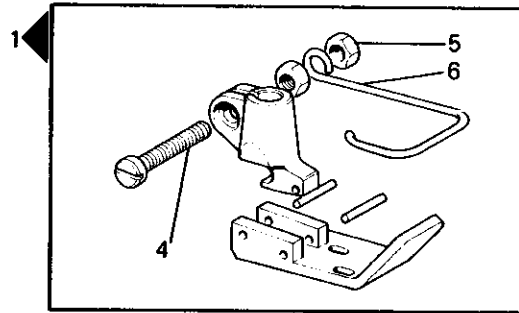


SEGUE
FOLLOWS

A RICHIESTA - ON REQUEST - SUR DEMANDE - AUF ANFRAGE - CON SOLICITUD

Fig. N.	Part. N. Piece N.	Qt.
1	305214-3-00	1
2	306876-3-00	1
3	307055-3-01	1
4	741781-2-00	3
5	733504-2-00	6
6	990811-0-00	3
7	301531-0-10	2
8	301355-0-10	2

3



WFS-19-085-00-0

Rim®

1

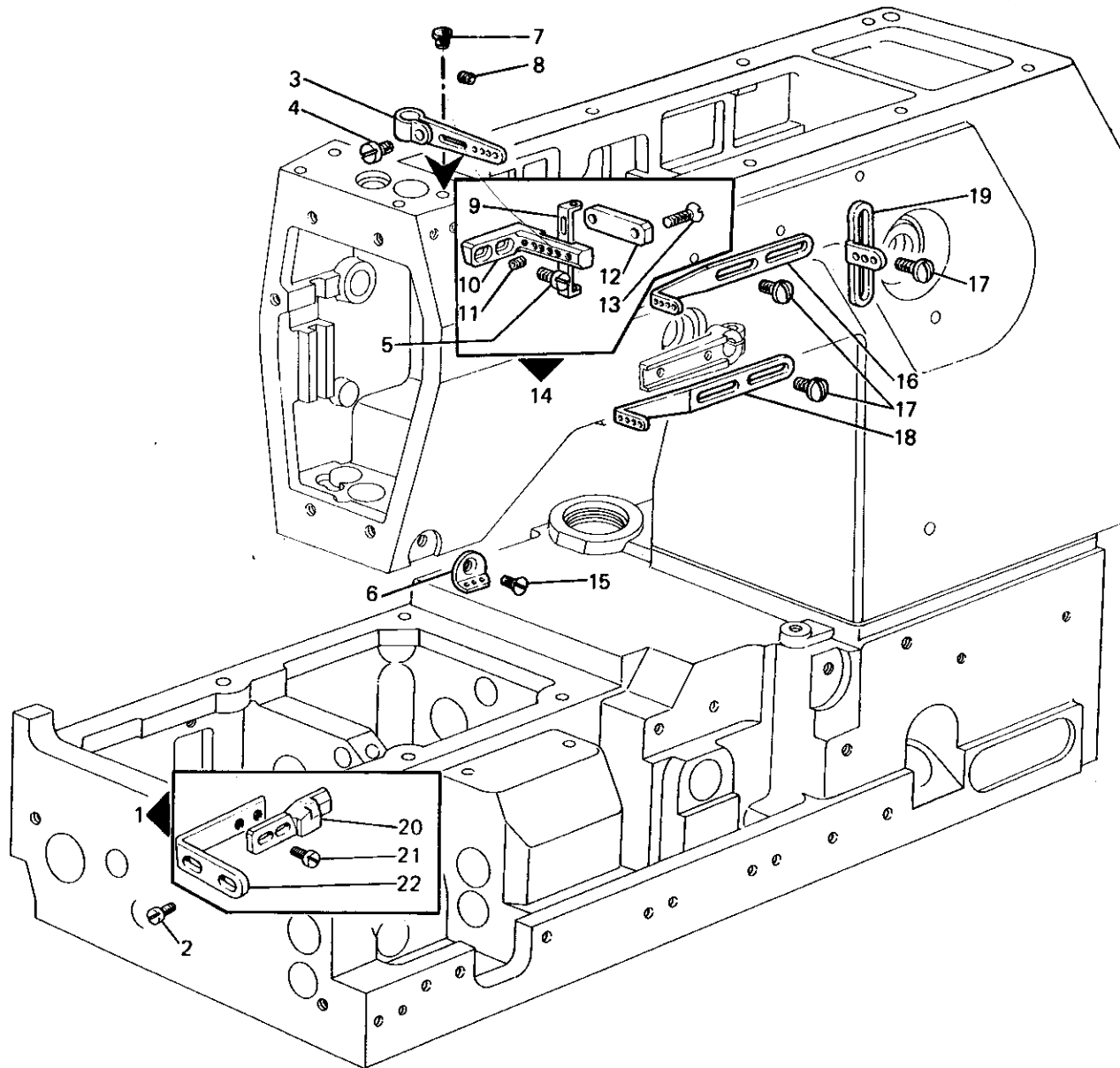
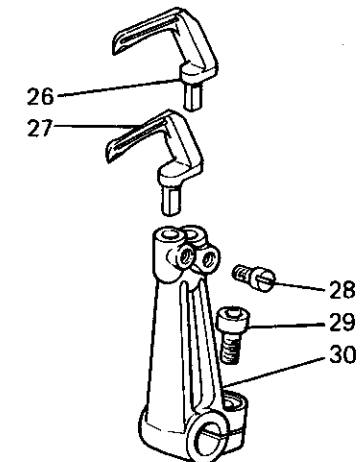
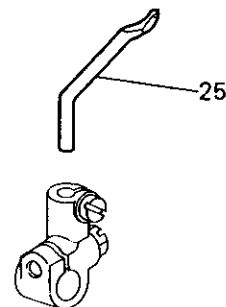
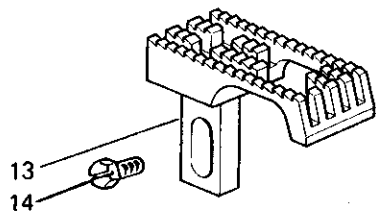
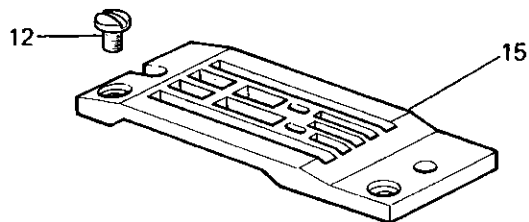
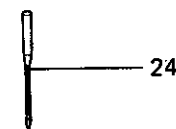
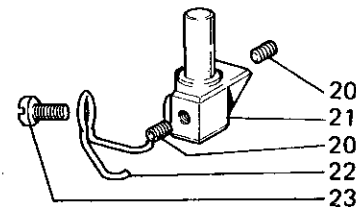
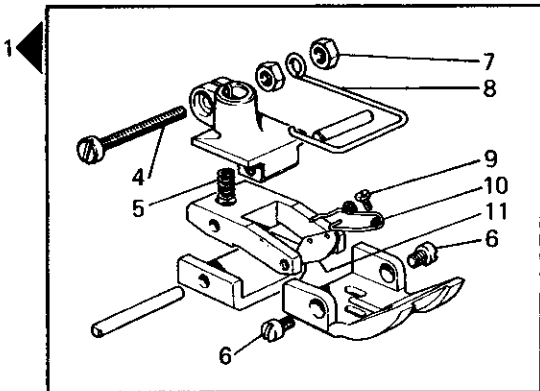
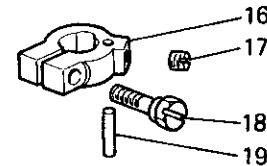
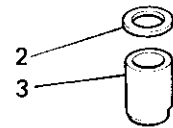


Fig. N.	Part. N. Piece N.	Qt.
1	307038-4-11	1
2	300483-0-10	2
3	315205-2-00	1
4	721810-2-00	1
5	741956-2-00	2
6	308201-0-02	1
7	207574-0-00	1
8	729012-2-00	1
9	318435-0-00	4
10	315133-0-00	1
11	745800-2-00	4
12	315134-2-00	1
13	724430-2-00	2
14	315204-4-00	1
15	724420-2-00	1
16	315124-0-00	1
17	303045-0-10	4
18	315122-0-00	1
19	308203-0-01	1
20	307035-0-21	1
21	200356-0-10	2
22	303157-0-12	1

SEGUE
FOLLOWS

Fig. N.	Part. N. Piece N.	Qt.
1	305547-3-02	1
2	206602-0-00	1
3	321477-0-00	1
4	741781-2-00	1
5	301531-0-10	1
6	305544-0-00	2
7	733504-2-00	2
8	990811-0-00	1
9	740210-2-00	1
10	305552-0-00	1
11	305553-0-00	1
12	742024-4-00	2
13	305467-0-01	1
14	202489-0-10	1
15	305468-0-00	1
16	302591-2-11	1
17	745001-2-00	1
18	302352-0-10	1
19	302292-0-10	1
20	745810-2-00	2
21	307013-2-01	1
22	309776-0-00	1
23	741620-2-00	1
24	960460-6-12	---
25	321195-0-00	1
26	321546-0-00	1
27	321545-0-00	1
28	729422-2-00	2
29	744334-2-00	1
30	321118-2-00	1

2



SEGUE
FOLLOWS

A RICHIESTA - ON REQUEST - SUR DEMANDE - AUF ANFRAGE - CON SOLICITUD

3

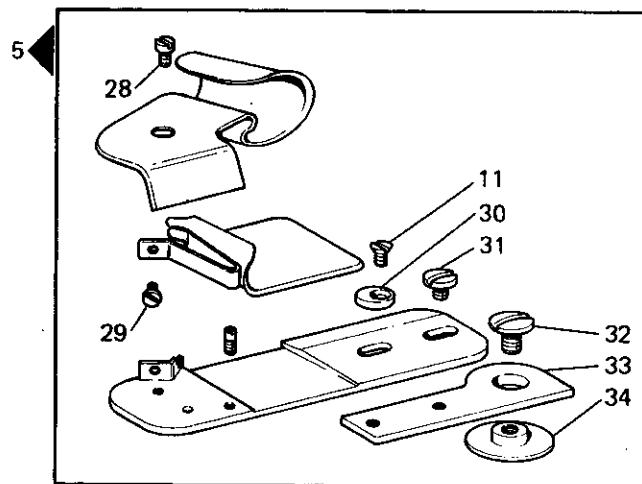
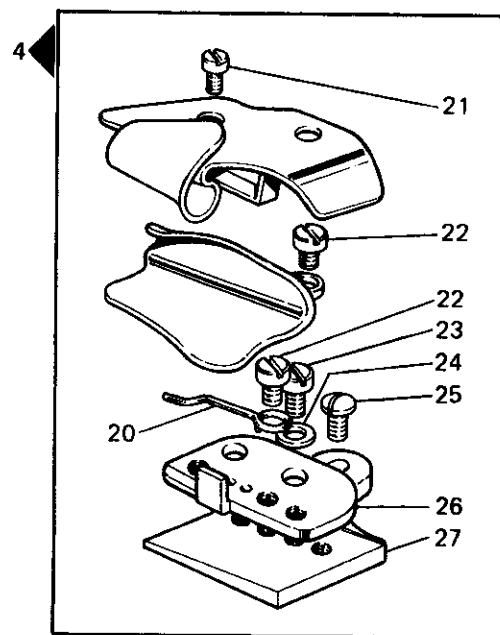
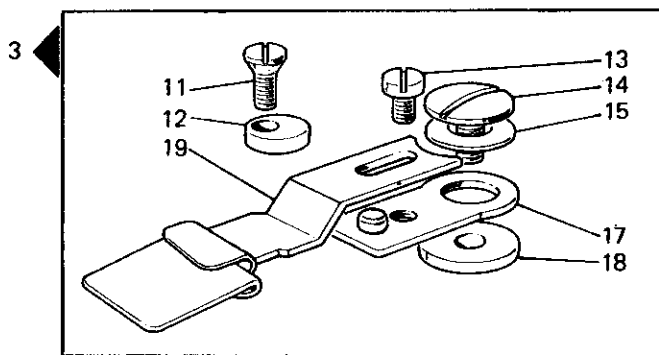
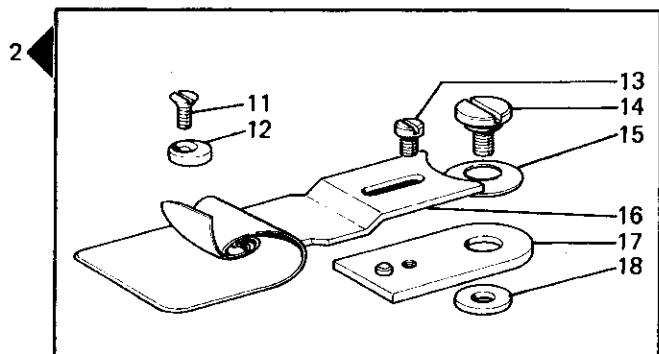
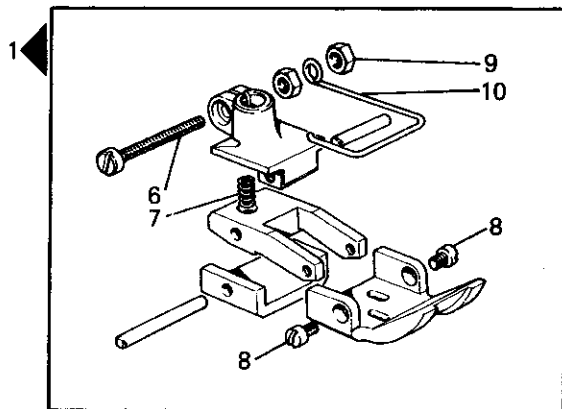
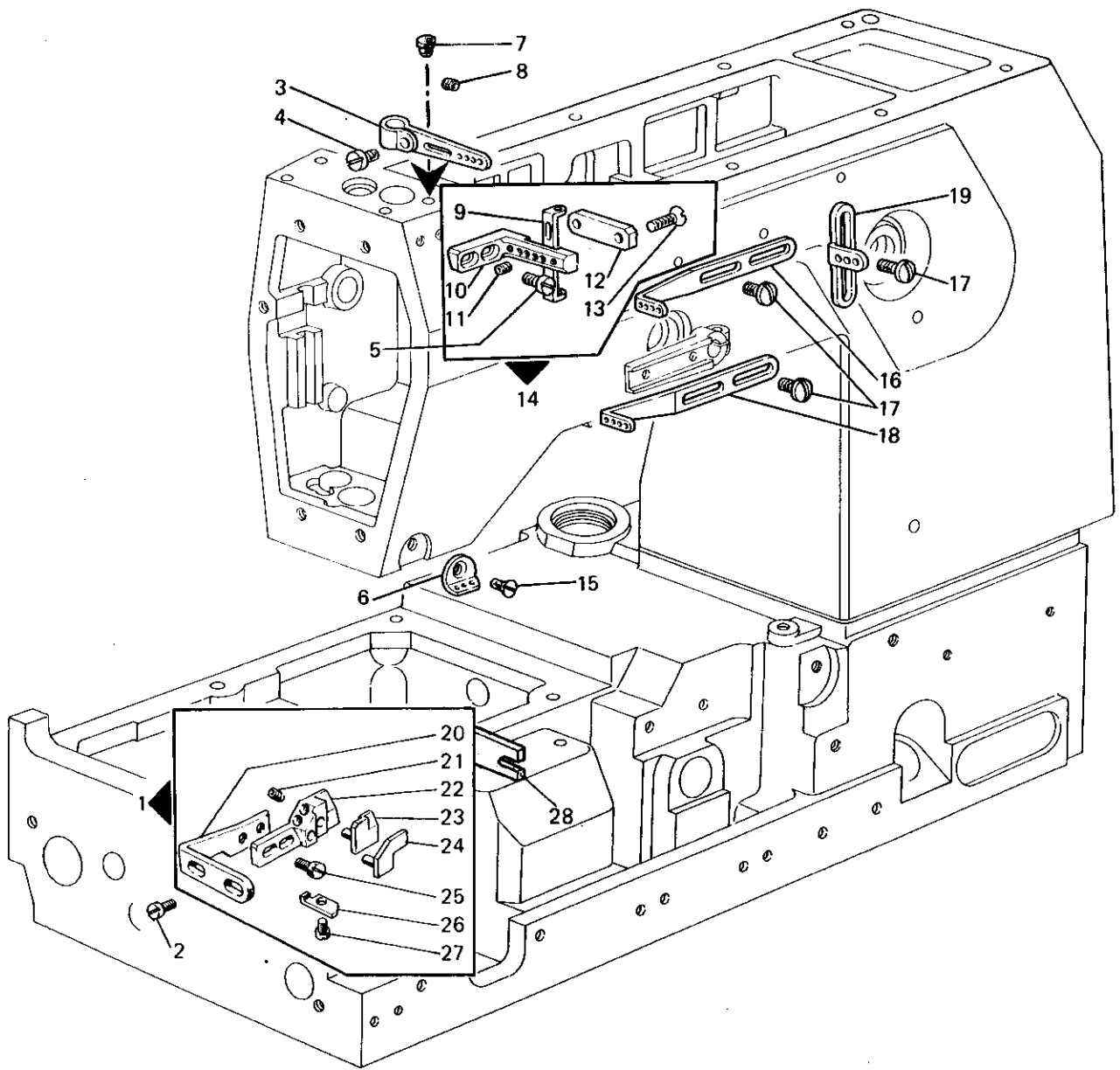


Fig. N.	Part. N. / Piece N.	Qt.
1	305550-3-00	1
2	305071-4-00	1
3	305072-4-00	1
4	307040-4-01	1
5	307064-4-00	1
6	741781-2-00	1
7	301531-0-10	1
8	305544-0-00	2
9	733504-2-00	2
10	990811-0-00	1
11	744730-2-00	3
12	300710-0-10	2
13	741913-4-00	2
14	305076-0-00	2
15	702437-0-00	2
16	305068-2-00	1
17	305075-2-00	2
18	704608-0-00	2
19	305069-2-00	1
20	307048-0-00	1
21	721412-2-00	1
22	743822-0-00	2
23	721435-2-00	2
24	704409-2-00	1
25	300483-0-10	2
26	307049-0-00	1
27	307039-0-00	1
28	741630-2-00	1
29	721413-2-00	1
30	300414-0-10	1
31	300405-0-10	2
32	300406-0-10	1
33	300408-0-10	1
34	300407-0-10	1

Fig. N.	Part. N. Piece N.	Qt.
1	307135-4-01	1
2	300483-0-10	2
3	315205-2-00	1
4	721810-2-00	1
5	741956-2-00	2
6	308201-0-02	1
7	207574-0-00	1
8	729012-2-00	1
9	318435-0-00	4
10	315133-0-00	1
11	745800-2-00	4
12	315134-2-00	1
13	724430-2-00	2
14	315204-4-00	1
15	724420-2-00	1
16	315124-0-00	1
17	303045-0-10	4
18	315122-0-00	1
19	308203-0-01	1
20	307136-0-01	1
21	745810-2-00	2
22	307134-0-01	1
23	307133-2-01	1
24	303160-2-11	1
25	200356-0-10	2
26	303163-0-12	1
27	741520-2-00	1
28	321132-0-00	1

1



SEGUE
FOLLOWS

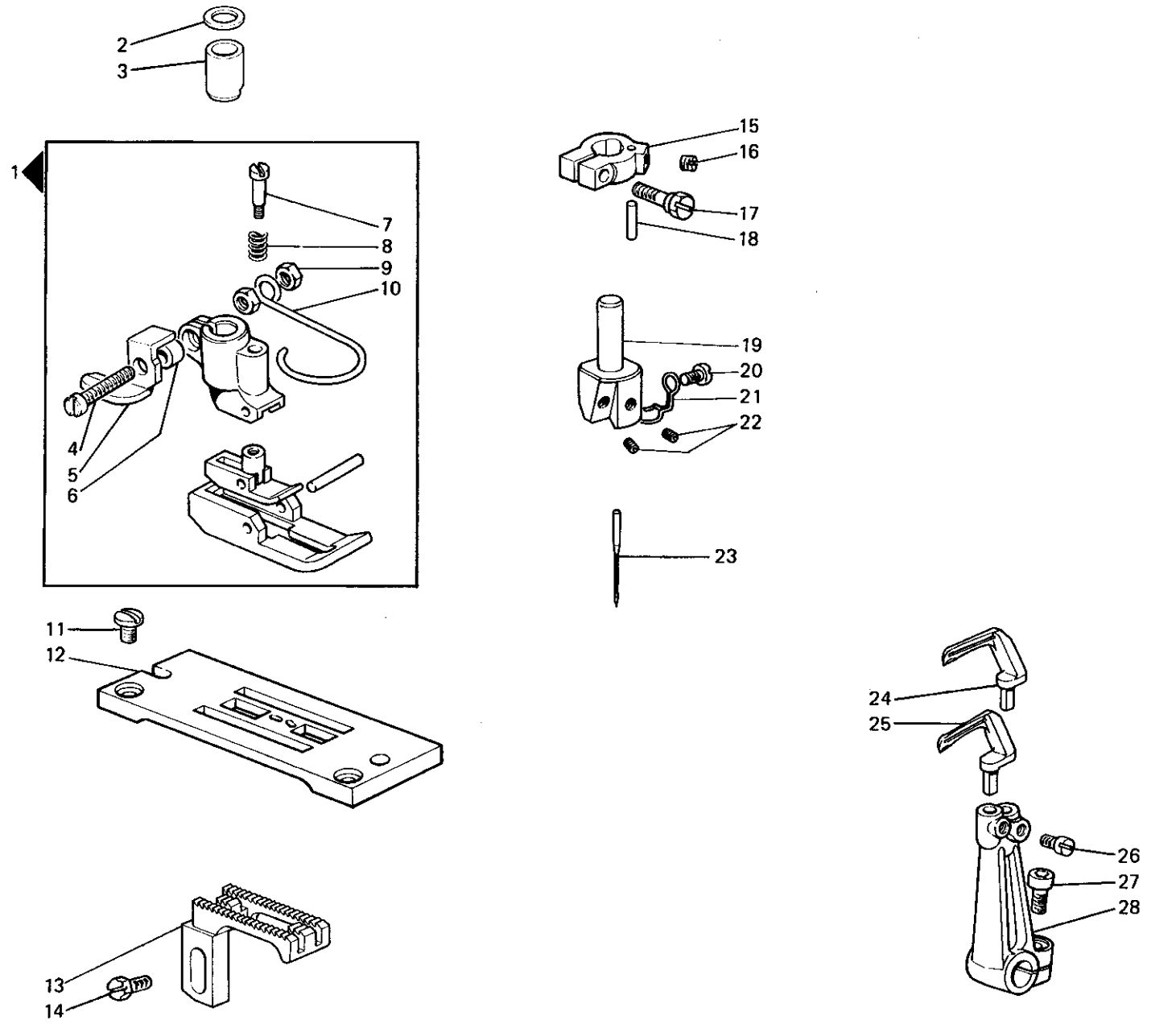
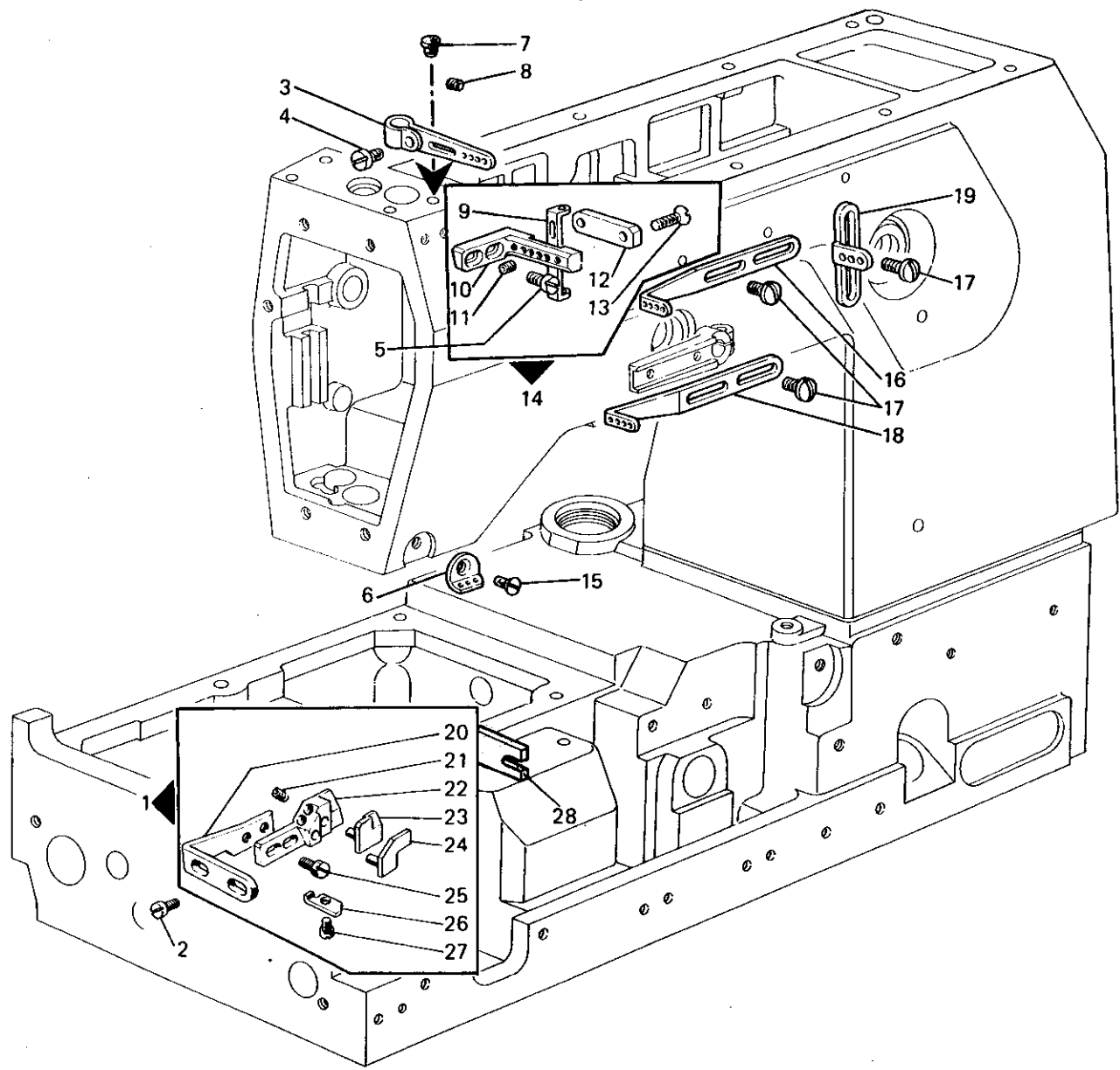


Fig. N.	Part. N. Piece N.	Qt.
1	308775-3-02	1
2	206532-0-00	1
3	321477-0-00	1
4	741791-2-00	1
5	303442-0-11	1
6	303504-0-10	1
7	303728-0-11	1
8	303052-0-00	1
9	733504-2-00	2
10	990808-0-01	1
11	742024-4-00	2
12	308699-0-00	1
13	308709-0-01	1
14	202489-0-10	1
15	302591-2-11	1
16	745001-2-00	1
17	302352-0-10	1
18	202292-0-10	1
19	307130-2-01	1
20	741611-2-00	1
21	309773-0-00	1
22	745810-2-00	2
23	860465-6-10	---
24	307170-0-02	1
25	307171-0-02	1
26	729422-2-00	2
27	744334-2-00	1
28	321118-2-00	1

Fig. N.	Part. N. Piece N.	Qt.
1	307135-4-01	1
2	300483-0-10	2
3	315205-2-00	1
4	721810-2-00	1
5	741956-2-00	2
6	308201-0-02	1
7	207574-0-00	1
8	729012-2-00	1
9	318435-0-00	4
10	315133-0-00	1
11	745800-2-00	4
12	315134-2-00	1
13	724430-2-00	2
14	315204-4-00	1
15	724420-2-00	1
16	315124-0-00	1
17	303045-0-10	4
18	315122-0-00	1
19	308203-0-01	1
20	307136-0-01	1
21	745810-2-00	2
22	307134-0-01	1
23	307133-2-01	1
24	303160-2-11	1
25	200356-0-10	2
26	303163-0-12	1
27	741520-2-00	1
28	321132-0-00	1

1



SEGUE
FOLLOWS

2

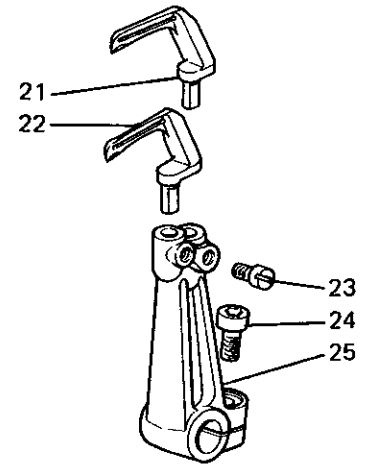
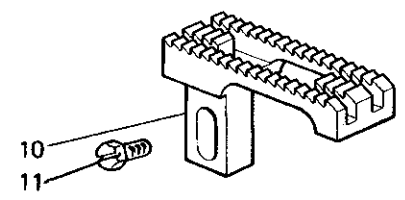
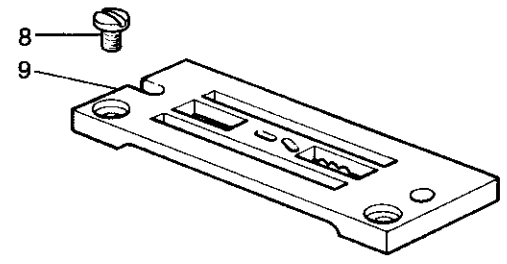
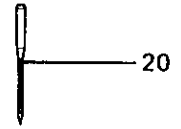
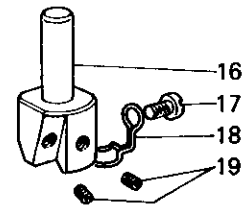
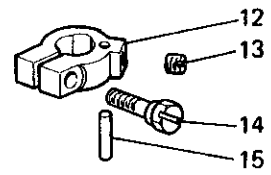
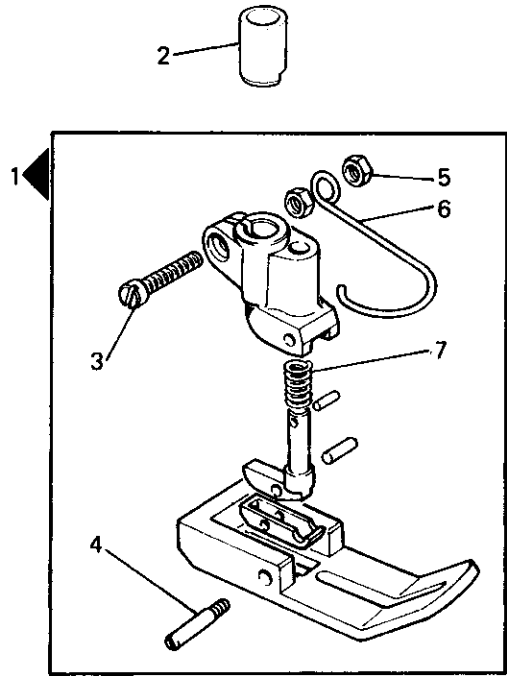
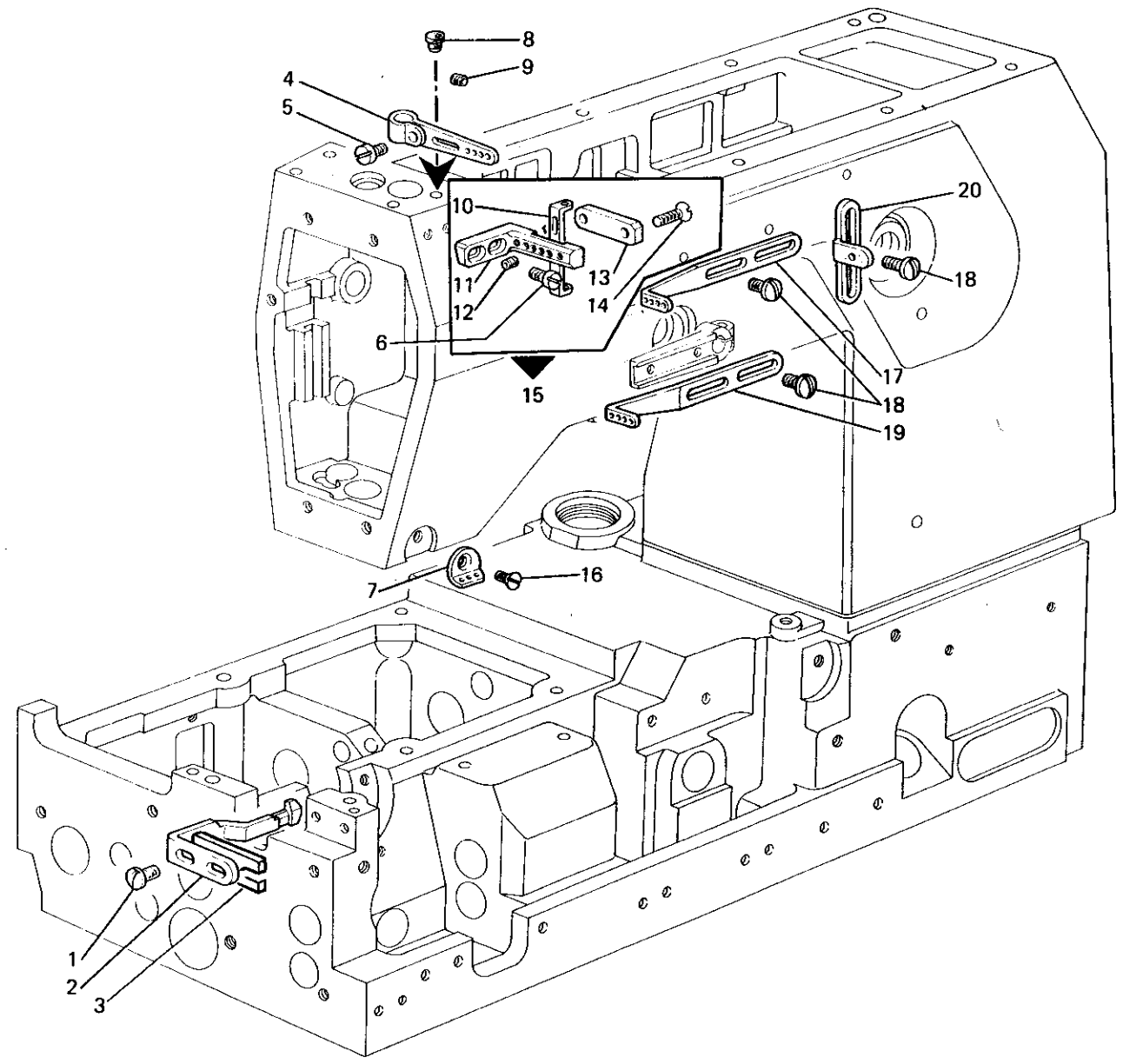


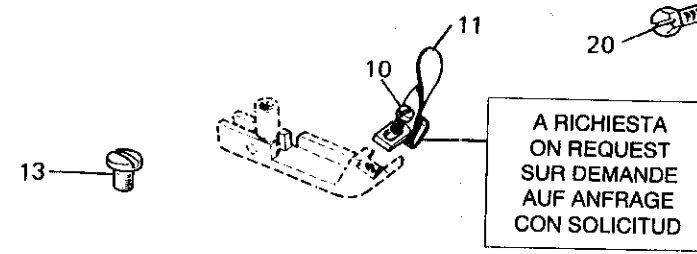
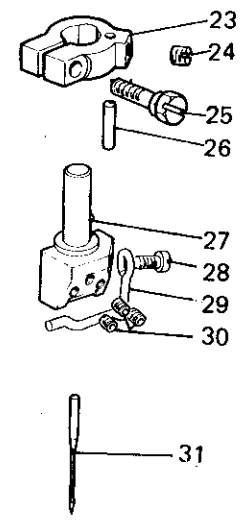
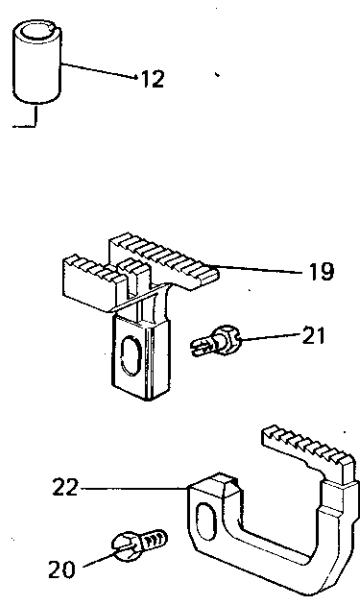
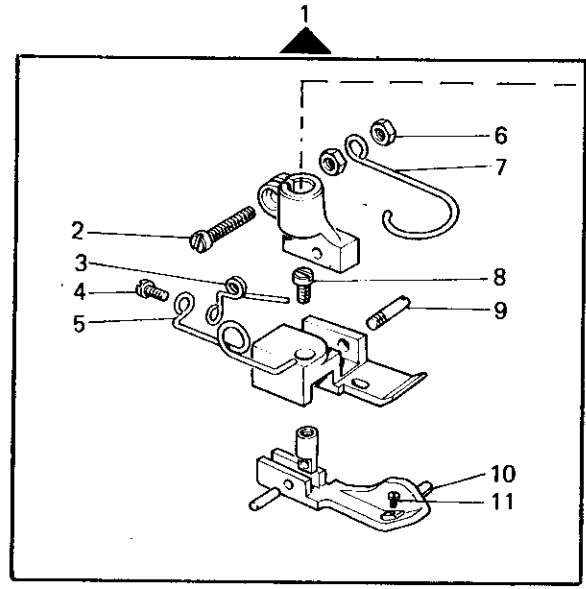
Fig. N.	Part. N. Piece N.	Qt.
1	307146-3-01	1
2	321478-0-00	1
3	741781-2-00	1
4	301355-0-10	1
5	733504-2-00	2
6	990808-0-01	1
7	307137-0-00	1
8	742024-4-00	2
9	307149-0-01	1
10	307148-0-00	1
11	202489-0-10	1
12	302591-2-11	1
13	745001-2-00	1
14	302352-0-10	1
15	202292-0-10	1
16	307130-2-01	1
17	741611-2-00	1
18	309773-0-00	1
19	745810-2-00	2
20	960460-6-11	---
21	307170-0-02	1
22	307171-0-02	1
23	729422-2-00	2
24	744334-2-00	1
25	321118-2-00	1

Fig. N.	Part. N. Piece N.	Qt.
1	300483-0-10	2
2	321100-0-00	1
3	321132-0-00	1
4	315205-2-00	1
5	721810-2-00	1
6	741956-2-00	2
7	308201-0-02	1
8	207574-0-00	1
9	729012-2-00	1
10	318435-0-00	4
11	315133-0-00	1
12	745800-2-00	4
13	315134-2-00	1
14	724430-2-00	2
15	315204-4-00	1
16	724420-2-00	1
17	315124-0-00	1
18	303045-0-10	4
19	315122-0-00	1
20	308200-0-01	1

1



SEGUE
FOLLOWS



A RICHIESTA
ON REQUEST
SUR DEMANDE
AUF ANFRAGE
CON SOLICITUD

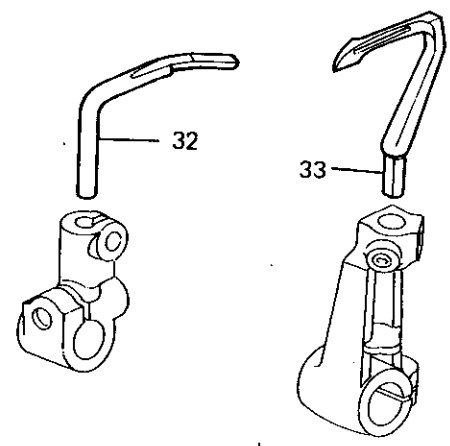
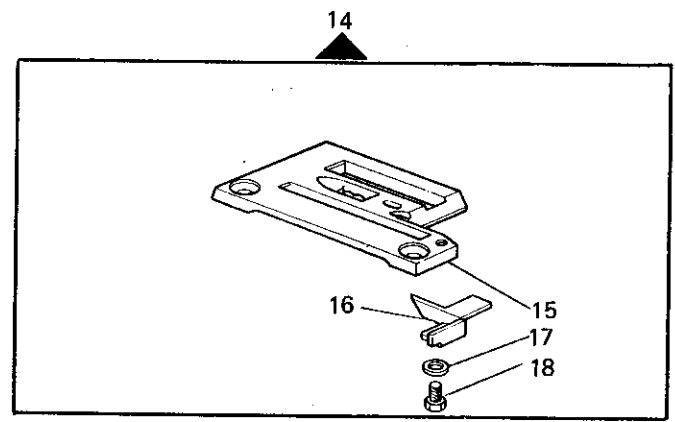
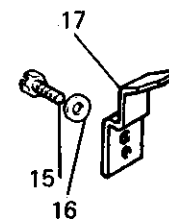
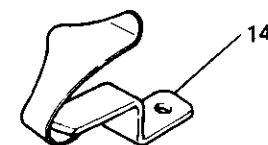
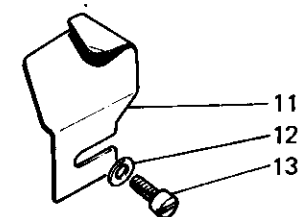
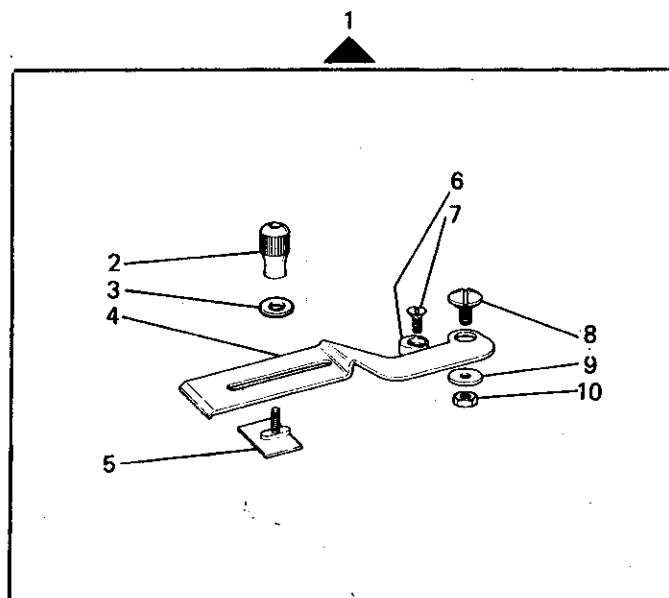


Fig. N.	Part. N. Piece N.	Qt.
1	312959-3-00	1
2	741781-2-00	1
3	300119-0-11	1
4	721421-2-00	1
5	300058-0-10	1
6	733504-2-00	2
7	990808-0-01	1
8	741414-2-00	1
9	300120-0-10	1
10	741642-2-00	1
11	312966-0-00	1
12	321486-0-00	1
13	744730-2-00	2
14	312955-4-00	1
15	312948-0-00	1
16	312956-0-00	1
17	704104-2-00	1
18	740210-2-00	1
19	321417-0-00	1
20	202489-0-10	1
21	202488-0-10	1
22	321436-0-00	1
23	302591-2-11	1
24	745001-2-00	1
25	302352-0-10	1
26	303174-0-10	1
27	309751-0-02	1
28	741611-2-00	1
29	309770-0-00	1
30	745810-2-00	3
31	766000-6-10	---
32	321164-0-00	1
33	321128-0-00	1

Fig. N.	Part. N. Piece N.	Qt.
1	312960-4-00	1
2	300069-0-10	1
3	704207-2-00	1
4	300077-0-11	1
5	300072-2-10	1
6	300710-0-10	1
7	740730-2-00	1
8	309342-0-11	1
9	704512-2-00	1
10	733507-2-00	1
11	312939-0-00	1
12	704409-2-00	1
13	721435-2-00	1
14	312942-2-00	1
15	740210-2-00	1
16	704302-4-00	1
17	312976-0-00	1

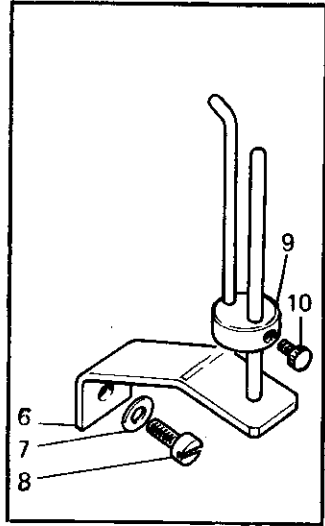
3



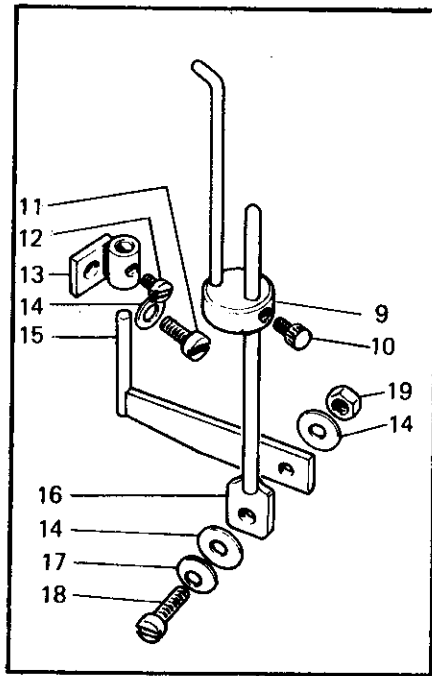
SEGUE
FOLLOWS

A RICHIESTA - ON REQUEST - SUR DEMANDE
AUF ANFRAGE - CON SOLICITUD

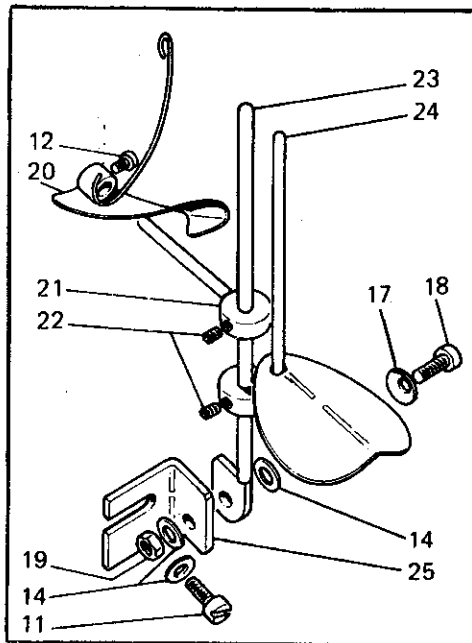
4



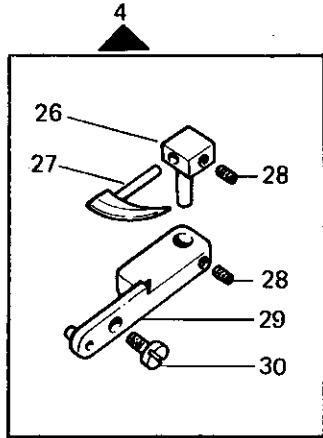
1



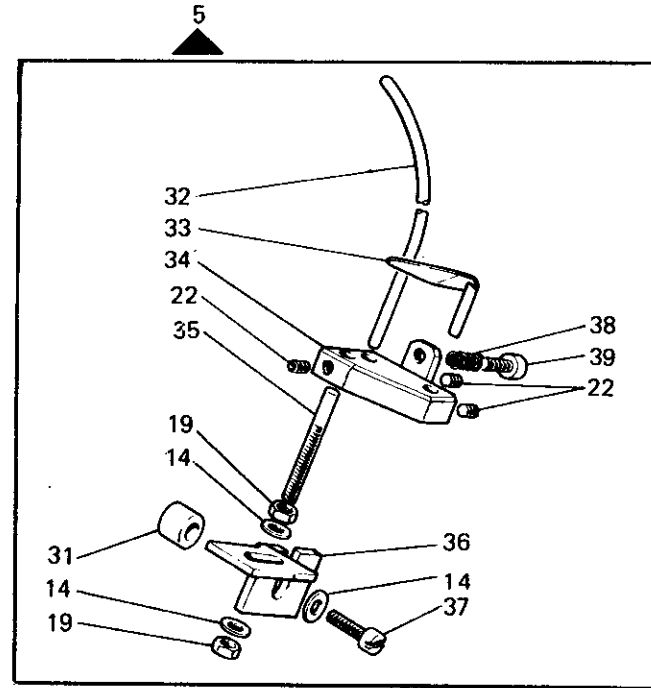
2



3



4



5

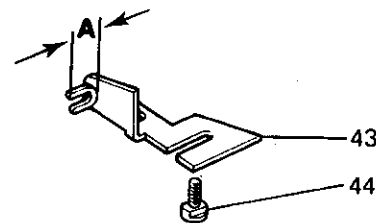
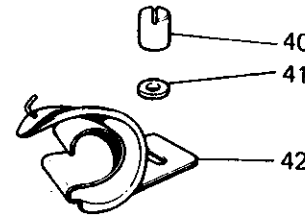
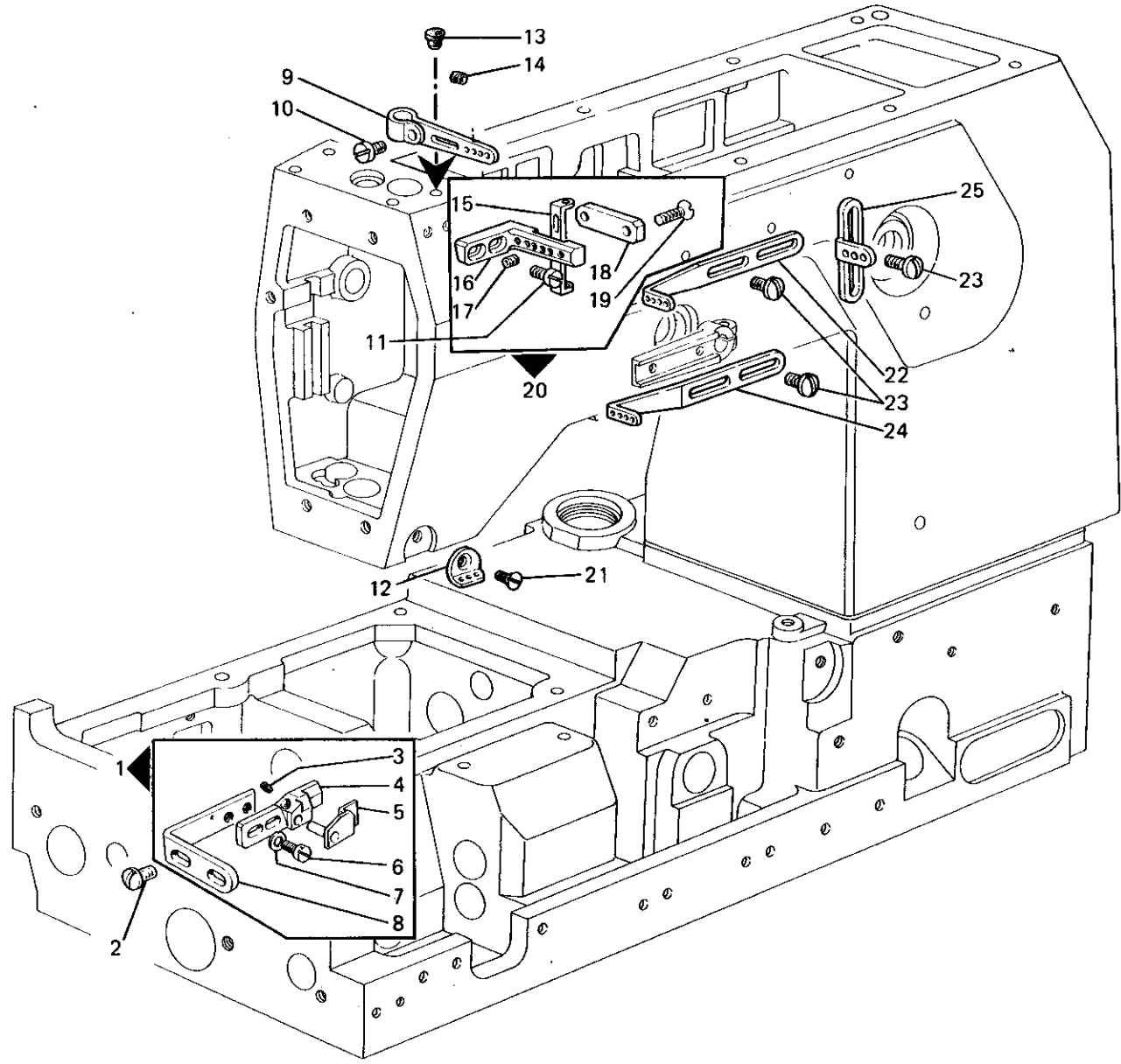


Fig. N.	Part. N. Piece N.	Qt.
43	312967-2-00 (A=13mm)	1
---	312968-2-00 (A=24mm)	1
44	312992-0-00	1

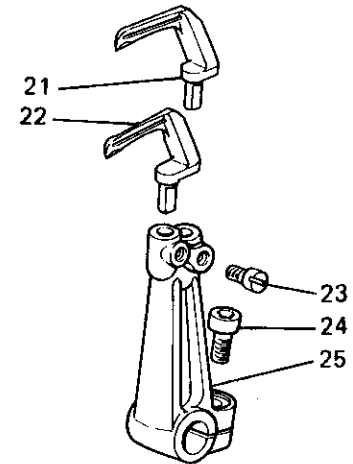
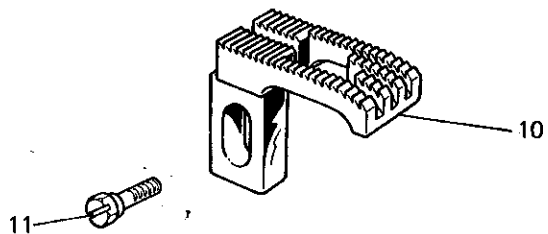
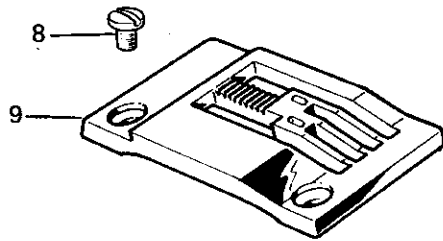
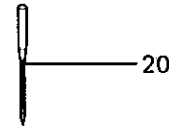
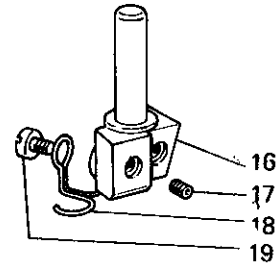
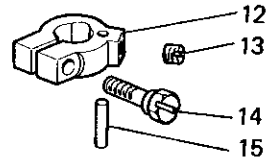
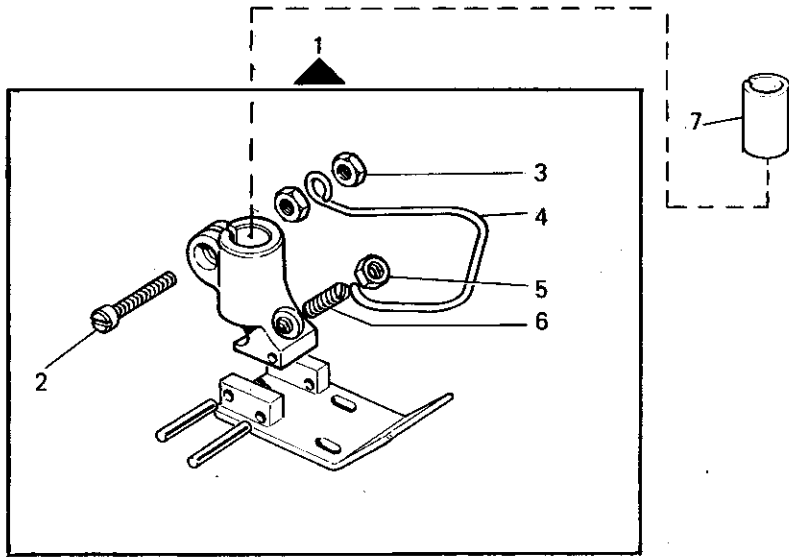
Fig. N.	Part. N. Piece N.	Qt.
1	312987-4-00	1
2	312980-4-00	1
3	312993-4-00	1
4	207830-4-00	1
5	312972-4-00	1
6	312988-2-00	1
7	704226-2-00	1
8	721486-2-00	1
9	312981-2-00	1
10	930096-0-10	1
11	721475-2-00	2
12	721434-2-00	2
13	312986-2-00	1
14	704409-2-00	9
15	312985-0-00	1
16	312984-0-00	1
17	702406-0-00	2
18	742068-2-00	2
19	746020-2-00	4
20	312949-2-00	1
21	312945-2-00	1
22	729012-2-00	5
23	312944-0-00	1
24	312994-2-00	1
25	312943-2-00	1
26	207832-2-00	1
27	207833-0-00	1
28	729011-2-00	2
29	207831-2-00	1
30	721443-2-00	1
31	304414-0-10	1
32	312973-0-00	1
33	312979-0-00	1
34	312974-2-00	1
35	312978-0-00	1
36	312977-0-00	1
37	721515-2-00	1
38	300696-0-10	1
39	721514-2-00	1
40	312991-0-00	1
41	704505-2-00	1
42	312961-0-00 (A=15mm)	1
---	312962-0-00 (A=20mm)	1
---	312963-0-00 (A=25mm)	1
---	312964-0-00 (A=30mm)	1
---	312965-0-00 (A=40mm)	1

Fig. N.	Part. N. / Piece N.	Qt.
1	303358-4-13	1
2	300483-0-10	2
3	745810-2-00	1
4	303357-0-13	1
5	303361-2-11	1
6	741936-2-00	2
7	704306-0-00	2
8	303157-0-12	1
9	315205-2-00	1
10	721810-2-00	1
11	741956-2-00	2
12	308201-0-02	1
13	207574-0-00	1
14	729012-2-00	1
15	318435-0-00	4
16	315133-0-00	1
17	745800-2-00	4
18	315134-2-00	1
19	724430-2-00	2
20	315204-4-00	1
21	724420-2-00	1
22	315124-0-00	1
23	303045-0-10	4
24	315122-0-00	1
25	308203-0-01	1

1



SEGUE
FOLLOWS

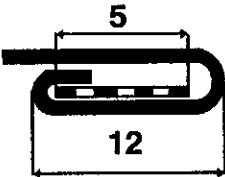
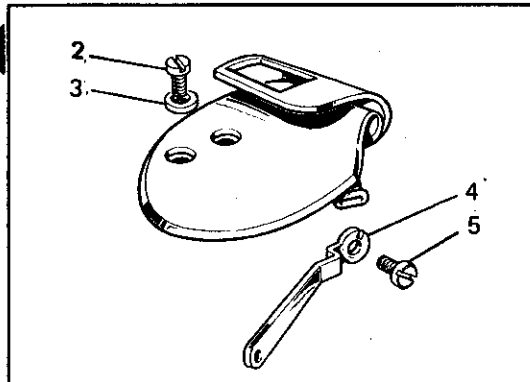


SEGUE
FOLLOWS

Fig. N.	Part. N. Piece N.	Qt.
1	306619-3-00	1
2	741781-2-00	1
3	733504-2-00	2
4	990806-0-01	1
5	301598-0-11	1
6	301598-0-11	1
7	321478-0-00	1
8	744730-2-00	2
9	304013-0-10	1
10	308706-0-00	1
11	202489-0-10	1
12	302591-2-11	1
13	745001-2-00	1
14	302352-0-10	1
15	303174-0-10	1
16	309758-2-00	1
17	745810-2-00	2
18	309767-0-00	1
19	741620-2-00	1
20	766200-6-80	---
21	301425-0-12	1
22	301426-0-12	1
23	729422-2-00	2
24	744334-2-00	1
25	321118-2-00	1

Fig. N.	Part. N. Piece N.	Qt.
1	310102-4-00	1
2	742232-2-00	2
3	704424-2-00	2
4	301475-0-10	1
5	301590-0-10	1
6	310103-4-00	1
7	310104-4-00	1

3

A RICHIESTA - ON REQUEST - SUR DEMANDE
AUF ANFRAGE - CON SOLICITUD

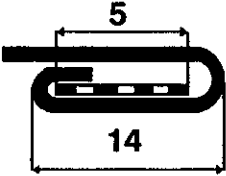
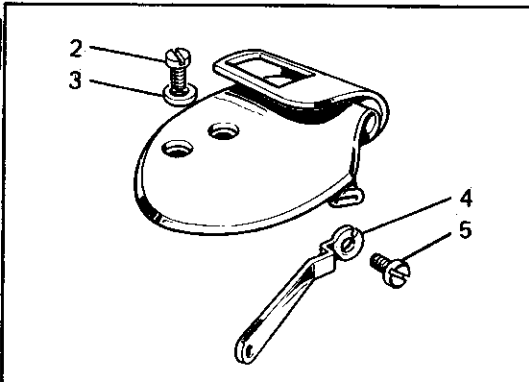
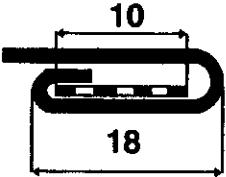
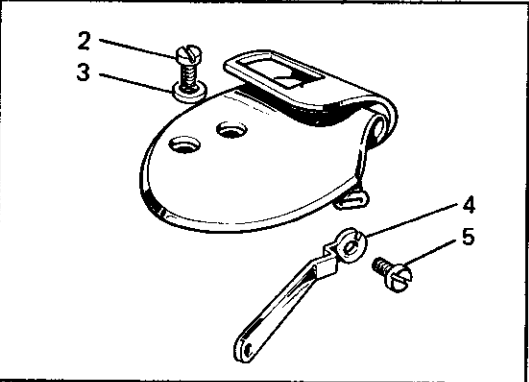
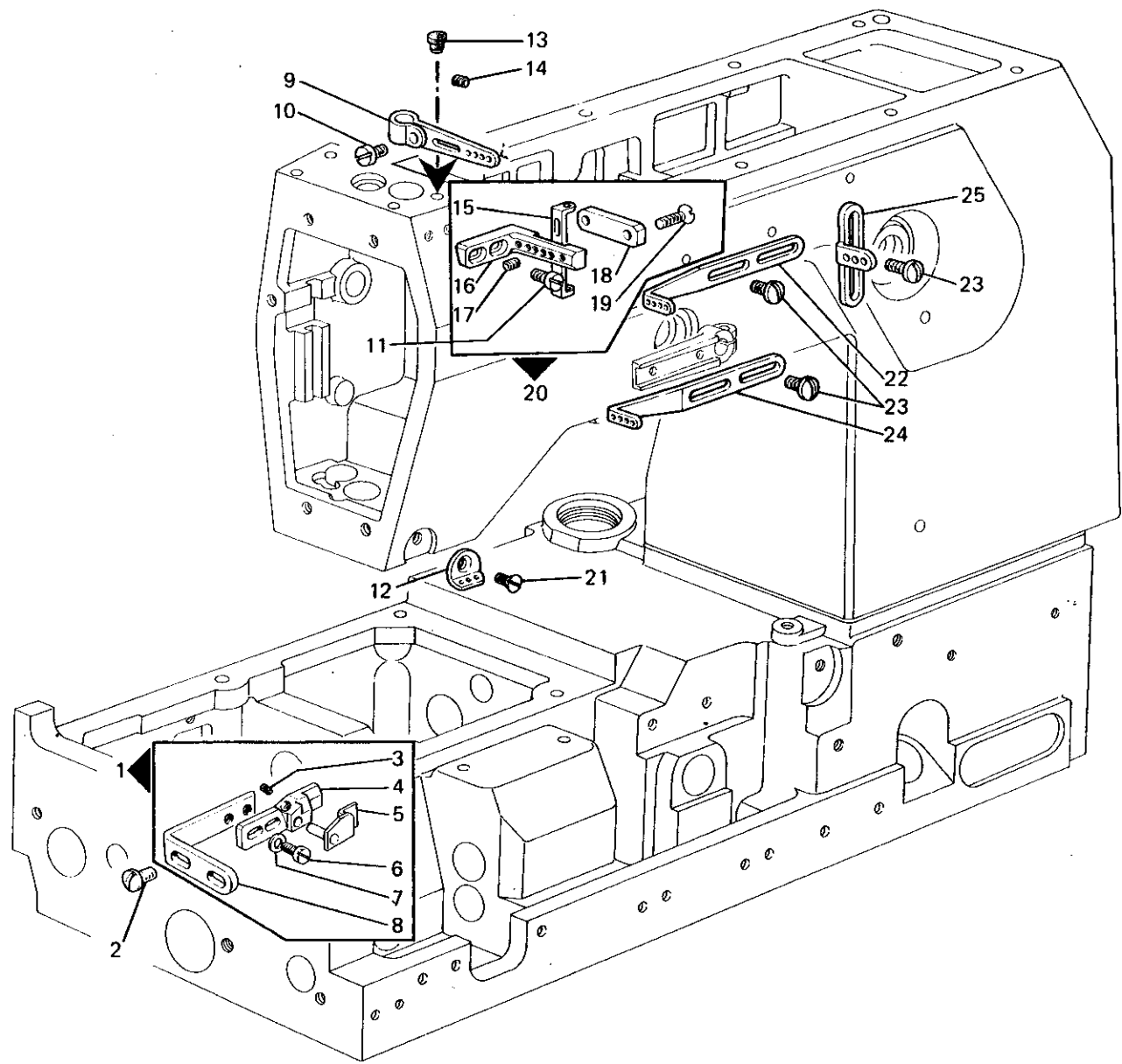





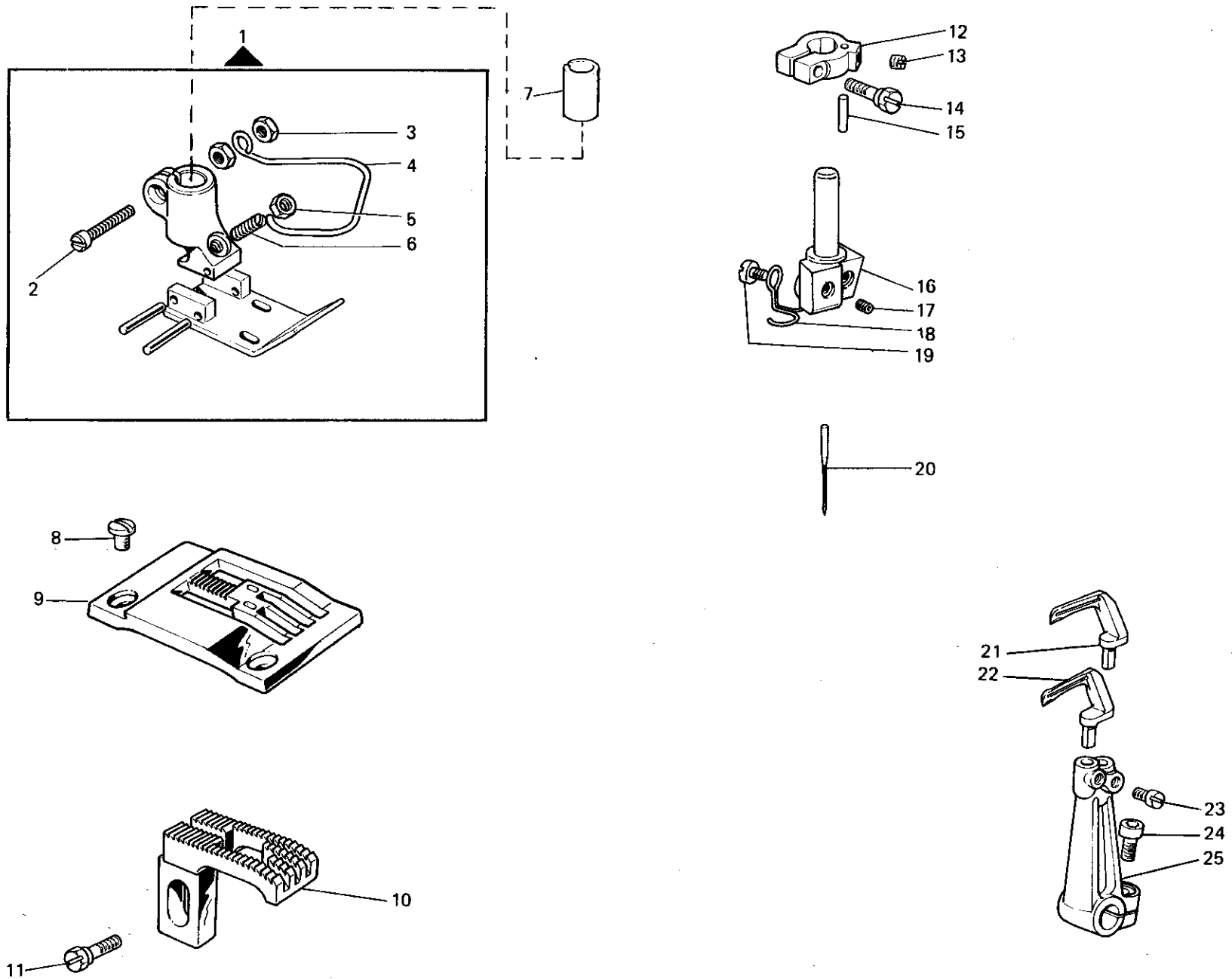
Fig. N.	Part. N. Piece N.	Qt.
1	303358-4-13	1
2	300483-0-10	2
3	745810-2-00	1
4	303357-0-13	1
5	303361-2-11	1
6	741936-2-00	2
7	704306-0-00	2
8	303157-0-12	1
9	315205-2-00	1
10	721810-2-00	1
11	741956-2-00	2
12	308201-0-02	1
13	207574-0-00	1
14	729012-2-00	1
15	318435-0-00	4
16	315133-0-00	1
17	745800-2-00	4
18	315134-2-00	1
19	724430-2-00	2
20	315204-4-00	1
21	724420-2-00	1
22	315124-0-00	1
23	303045-0-10	4
24	315122-0-00	1
25	308203-0-01	1



SEGUE
FOLLOWS

Fig. N.	Part. N. Piece N.	Qt.
1	306619-3-00	1
2	741781-2-00	1
3	733504-2-00	2
4	990806-0-01	1
5	301598-0-11	1
6	301596-0-11	1
7	321478-0-00	1
8	744730-2-00	2
9	304045-0-10	1
10	308706-0-00	1
11	202489-0-10	1
12	302591-2-11	1
13	745001-2-00	1
14	302352-0-10	1
15	303174-0-10	1
16	309758-2-00	1
17	745810-2-00	2
18	309767-0-00	1
19	741620-2-00	1
20	766200-6-80	---
21	301425-0-12	1
22	301426-0-12	1
23	729422-2-00	2
24	744334-2-00	1
25	321118-2-00	1

2



SEGUE
FOLLOWS

A RICHIESTA - ON REQUEST - SUR DEMANDE
AUF ANFRAGE - CON SOLICITUD

3

Fig. N.	Part. N. Piece N.	Qt.
1	310105-4-00	1
2	742232-2-00	2
3	704424-2-00	2
4	301475-0-10	1
5	301590-0-10	1
6	310106-4-00	1

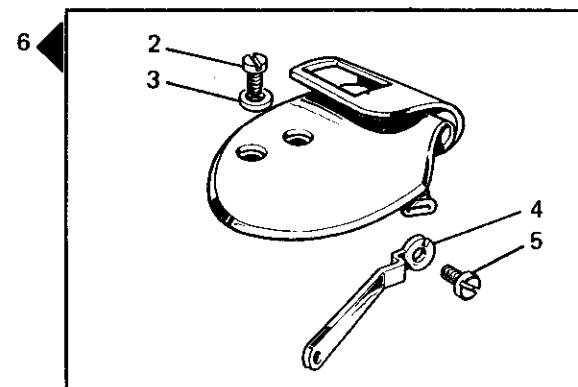
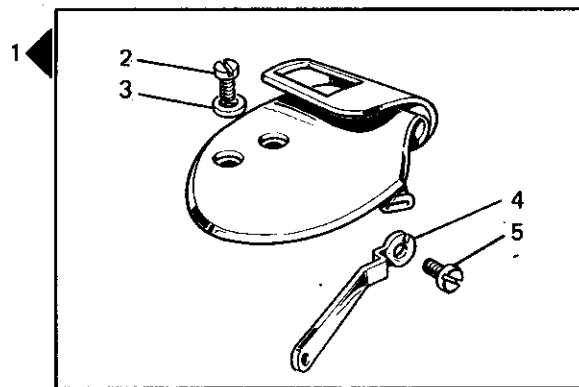
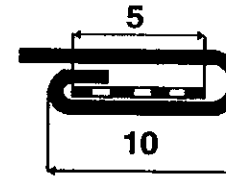
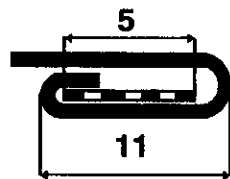
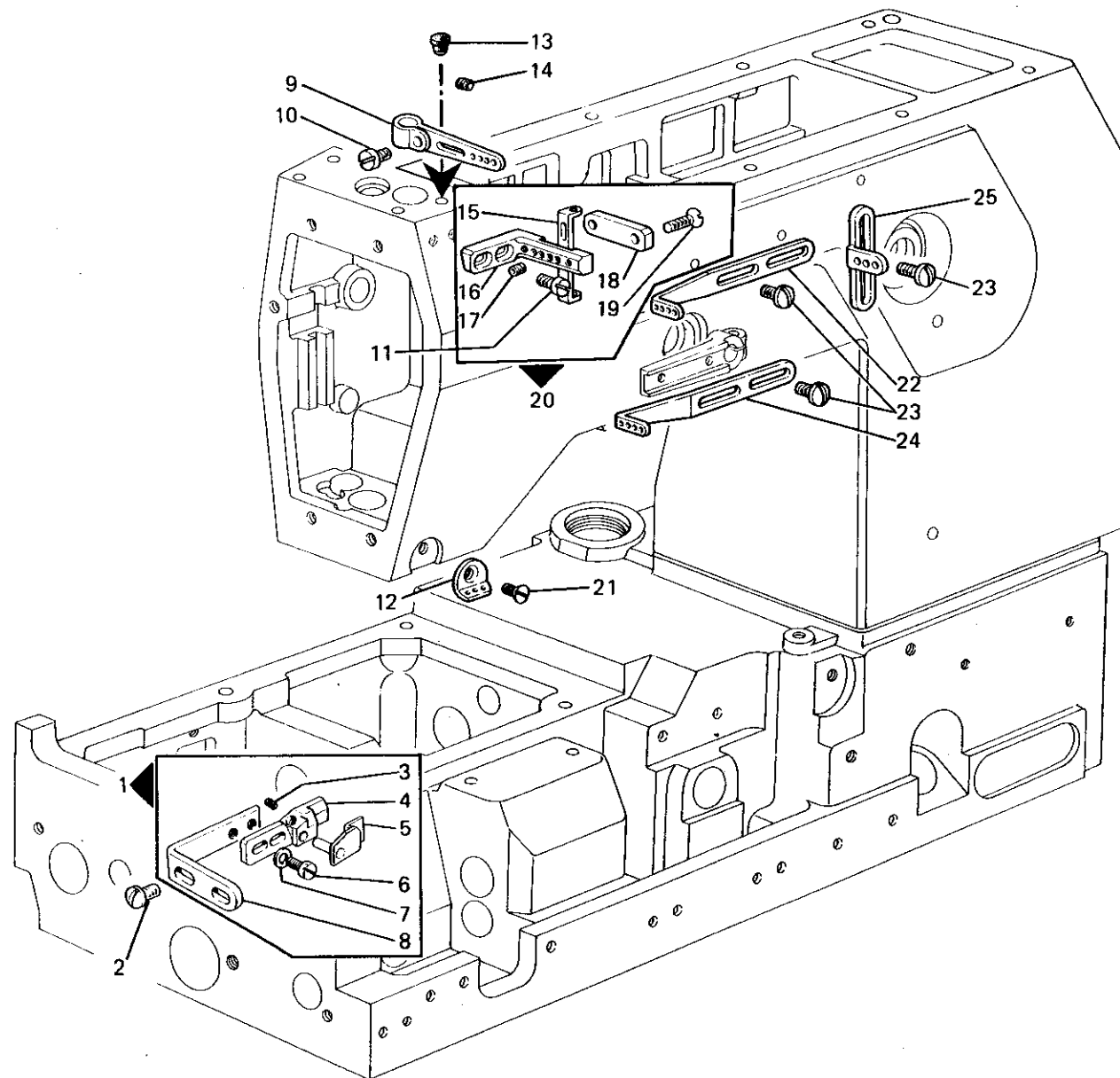


Fig. N.	Part N. Piece N.	Qt.
1	303550-4-13	1
2	300483-0-10	2
3	745810-2-00	1
4	303549-0-13	1
5	303554-2-11	1
6	741936-2-00	2
7	704306-0-00	2
8	303157-0-12	1
9	315205-2-00	1
10	721810-2-00	1
11	741956-2-00	2
12	308201-0-02	1
13	207574-0-00	1
14	729012-2-00	1
15	318435-0-00	4
16	315133-0-00	1
17	745800-2-00	4
18	315134-2-00	1
19	724430-2-00	2
20	315204-4-00	1
21	724420-2-00	1
22	315124-0-00	1
23	303045-0-10	4
24	315122-0-00	1
25	308203-0-01	1

1



SEGUE
FOLLOWS

2

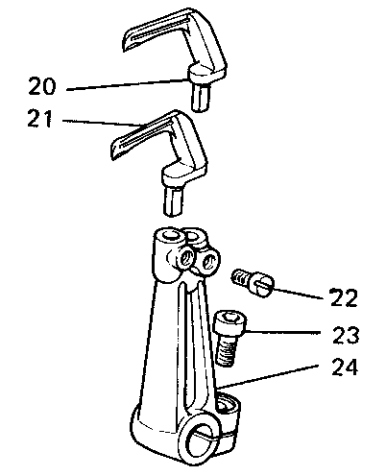
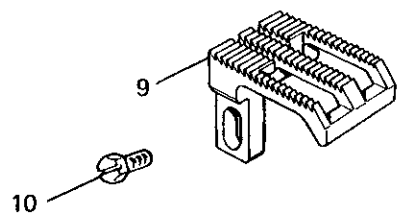
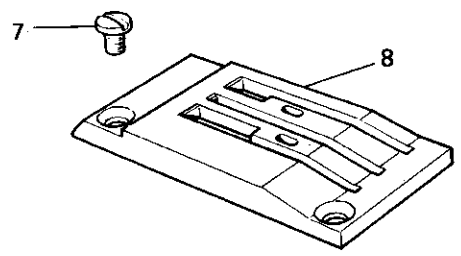
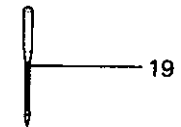
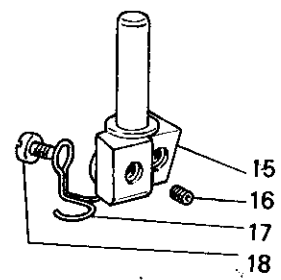
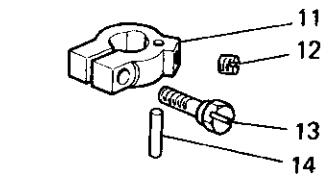
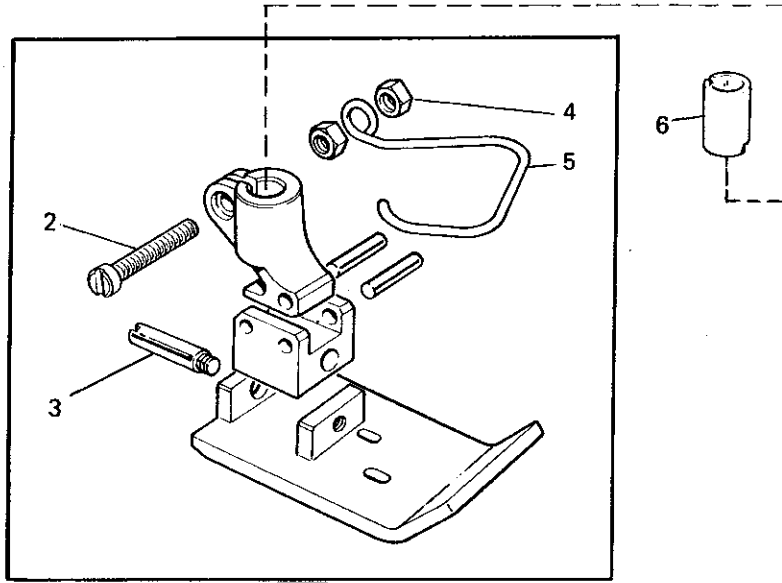
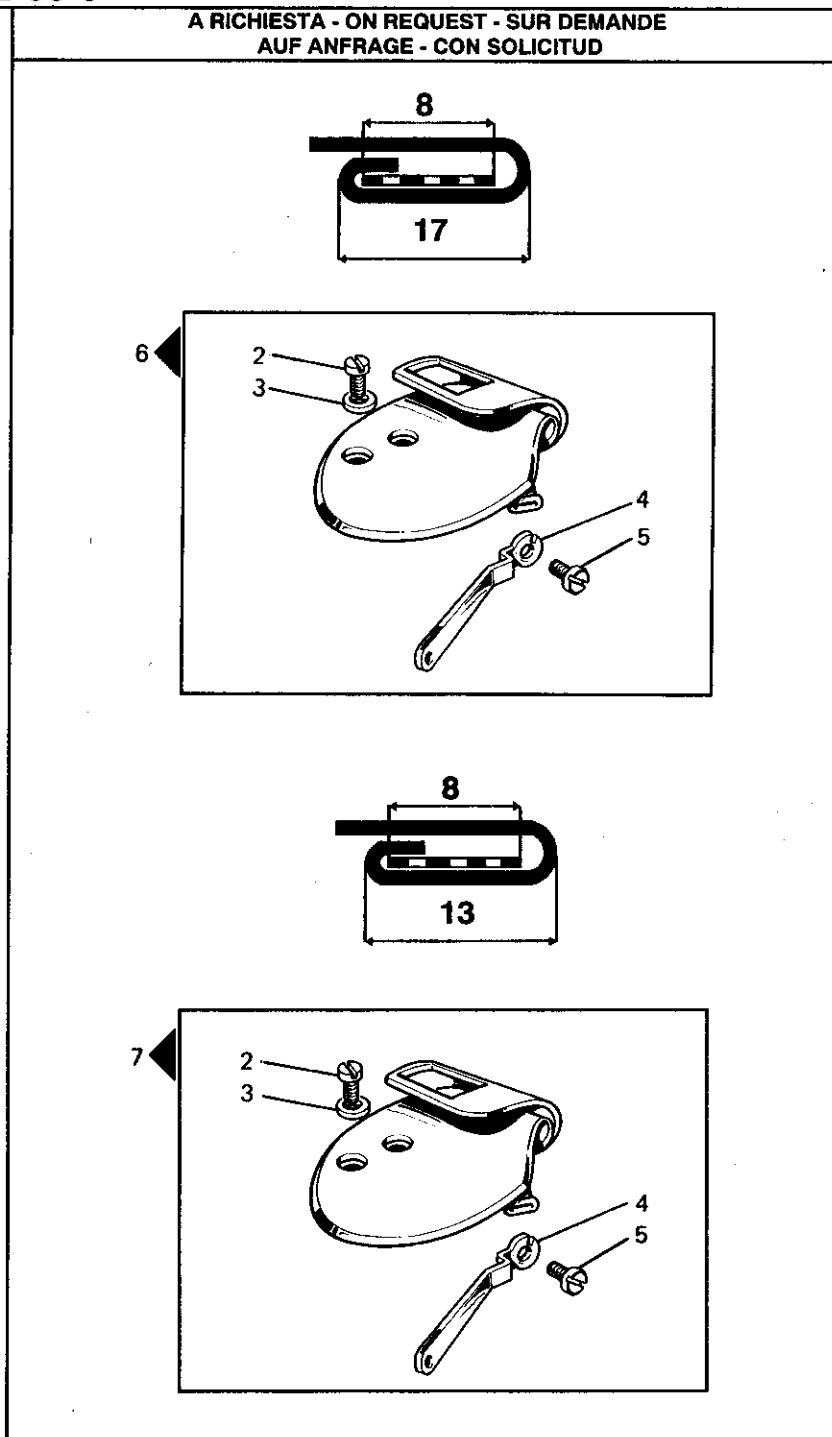
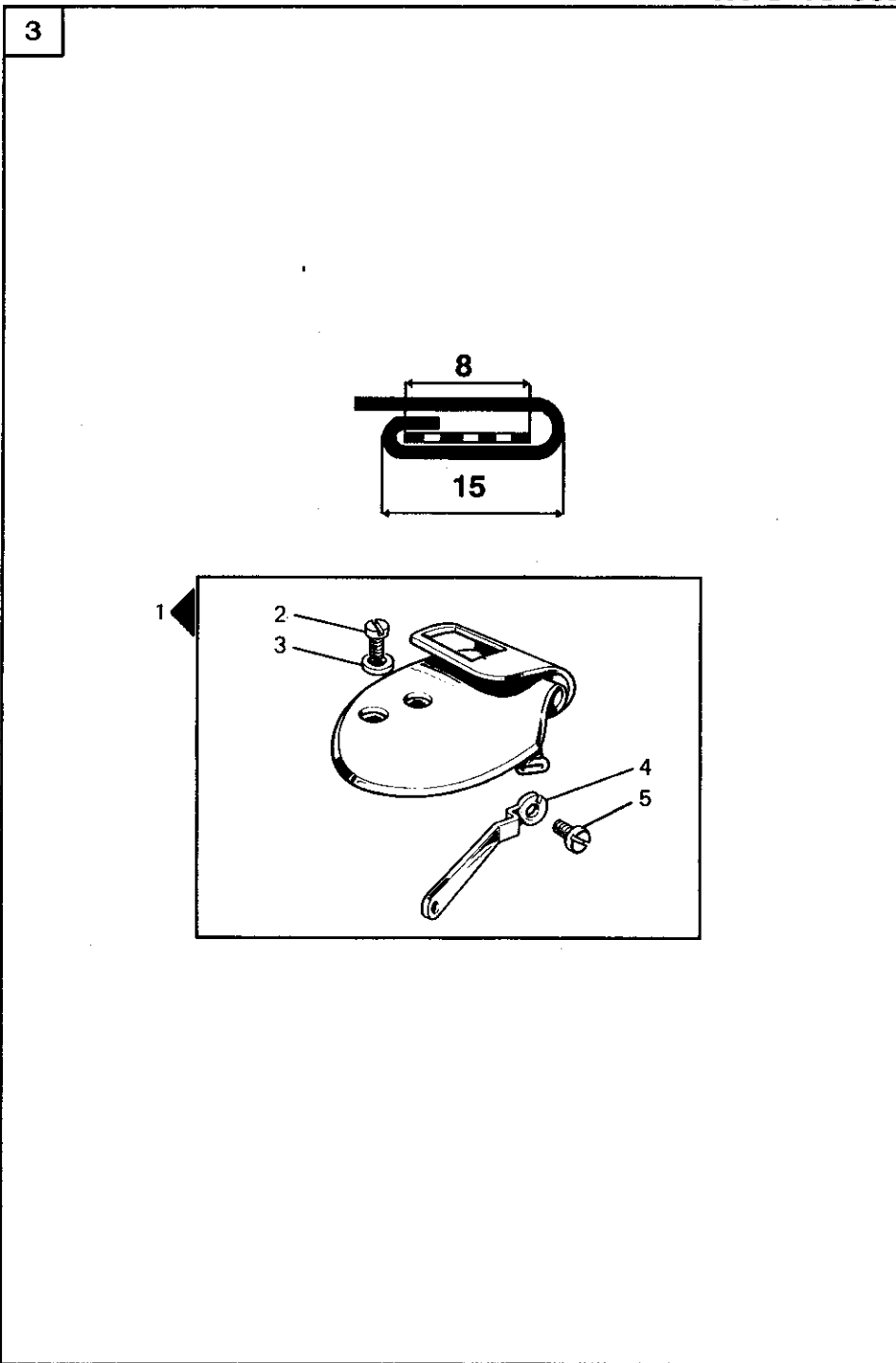


Fig. N.	Part. N. Piece N.	Qt.
1	306671-3-01	1
2	741781-2-00	1
3	301355-0-10	1
4	733504-2-00	2
5	990806-0-01	1
6	321478-0-00	1
7	744730-2-00	2
8	301343-0-10	1
9	308700-0-00	1
10	202489-0-10	1
11	302591-2-11	1
12	745001-2-00	1
13	302352-0-10	1
14	303174-0-10	1
15	309764-2-00	1
16	745810-2-00	2
17	309766-0-00	1
18	741620-2-00	1
19	766200-6-80	1
20	309508-0-01	1
21	309509-0-01	1
22	729422-2-00	2
23	744334-2-00	1
24	321118-2-00	1

SEGUE
FOLLOWS

Fig. N.	Part. N. Piece N.	Qt.
1	310107-4-00	1
2	742232-2-00	2
3	704424-2-00	2
4	301475-0-10	1
5	301590-0-10	1
6	310108-4-00	1
7	310109-4-00	1



WFS-19-093-00-0

Rim®

1

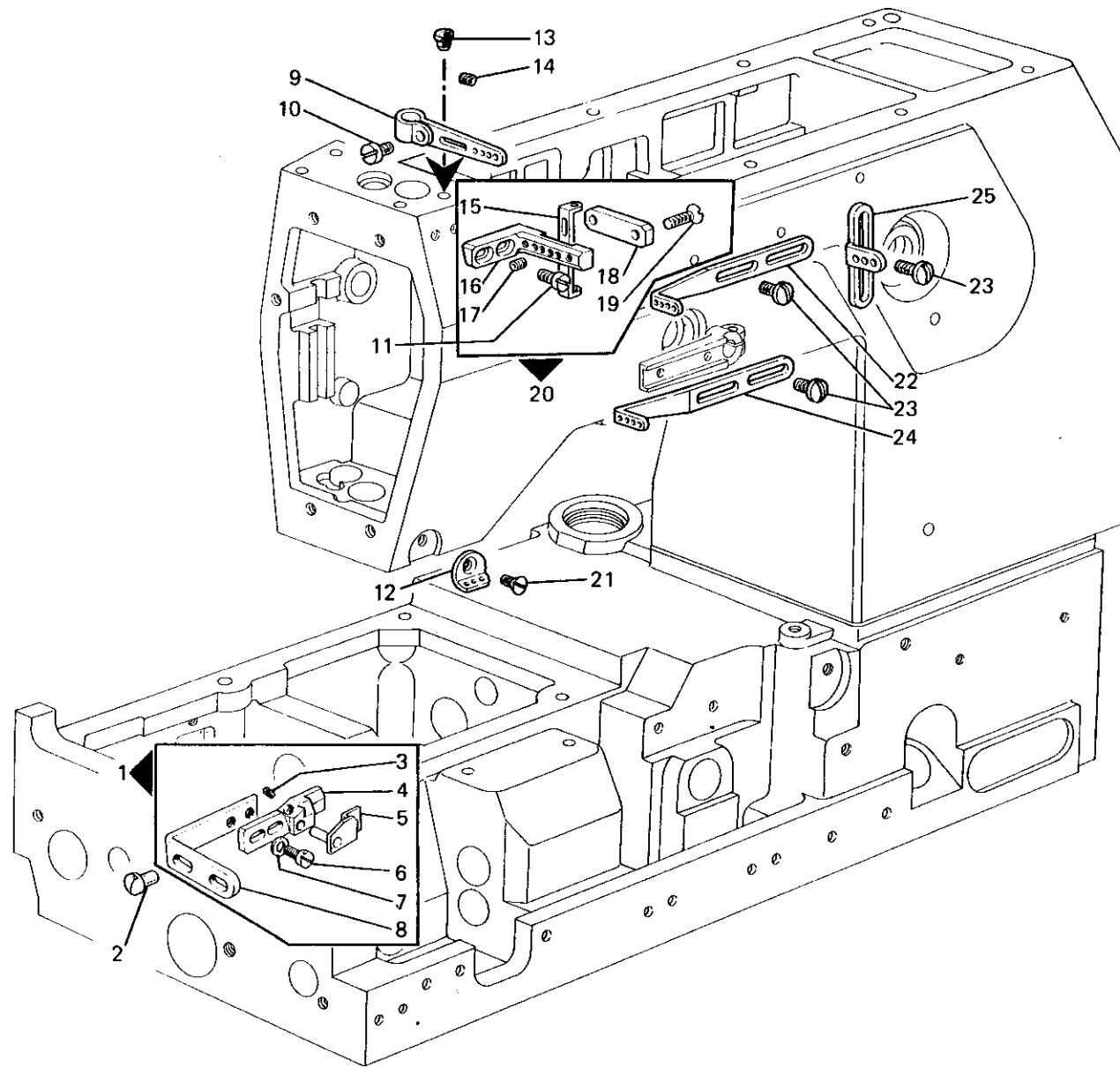
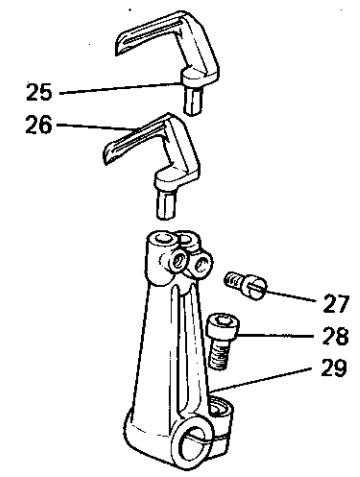
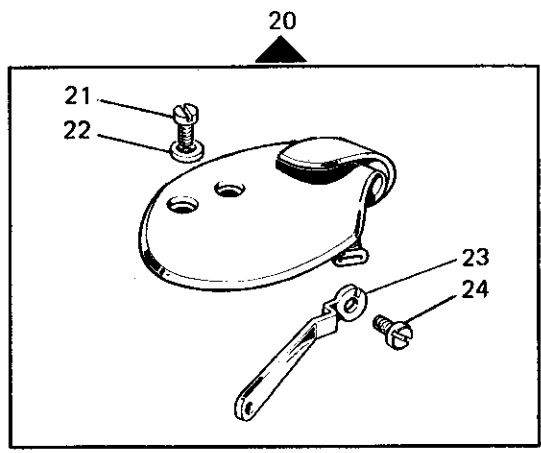
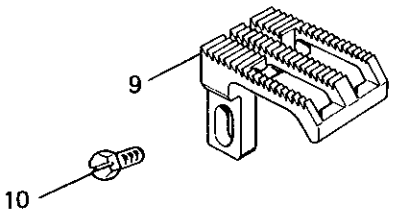
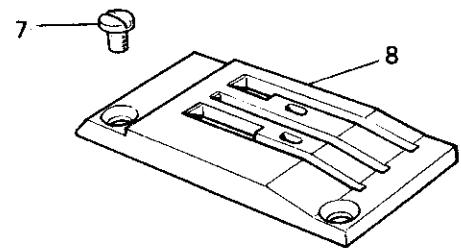
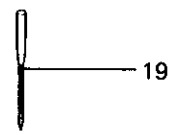
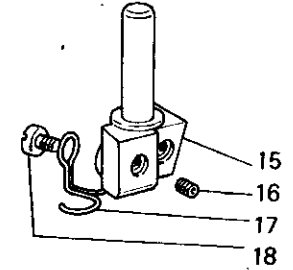
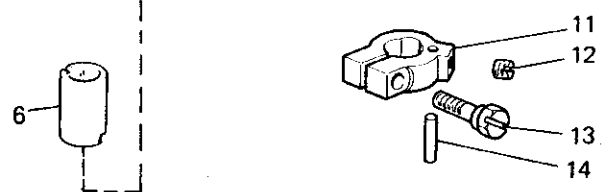
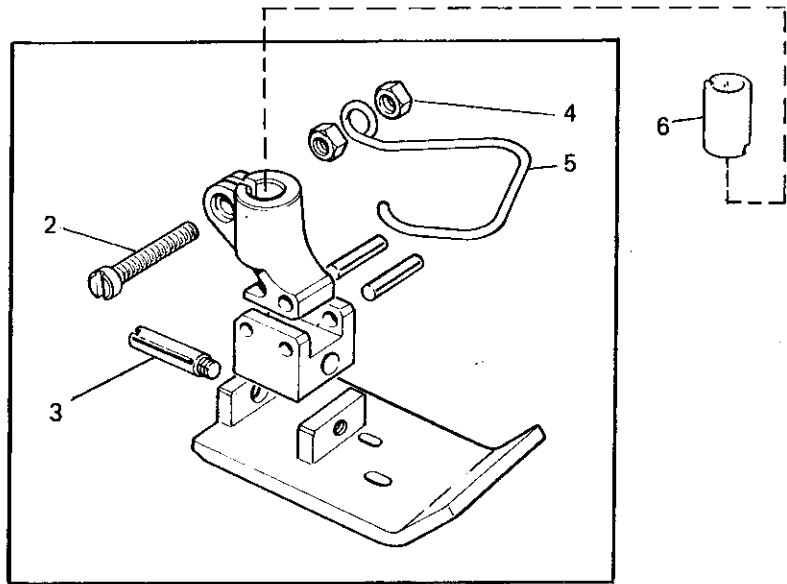


Fig. N.	Part. N. Piece N.	Qt.
1	303550-4-13	1
2	300483-0-10	2
3	745810-2-00	1
4	303549-0-13	1
5	303554-2-11	1
6	741936-2-00	2
7	704306-0-00	2
8	303157-0-12	1
9	315205-2-00	1
10	721810-2-00	1
11	741956-2-00	2
12	308201-0-02	1
13	207574-0-00	1
14	729012-2-00	1
15	318435-0-00	4
16	315133-0-00	1
17	745800-2-00	4
18	315134-2-00	1
19	724430-2-00	2
20	315204-4-00	1
21	724420-2-00	1
22	315124-0-00	1
23	303045-0-10	4
24	315122-0-00	1
25	308203-0-01	1

SEGUE
FOLLOWS

Fig. N.	Part. N. Piece N.	Qt.
1	306618-3-01	1
2	741781-2-00	1
3	301355-0-10	1
4	733504-2-00	2
5	990806-0-01	1
6	321478-0-00	1
7	744730-2-00	2
8	301341-0-10	1
9	308700-0-00	1
10	202489-0-10	1
11	302591-2-11	1
12	745001-2-00	1
13	302352-0-10	1
14	303174-0-10	1
15	309762-2-00	1
16	745810-2-00	2
17	309769-0-00	1
18	741620-2-00	1
19	766200-6-80	---
20	310104-4-00	1
21	742232-2-00	2
22	704424-2-00	2
23	301475-0-10	1
24	301590-0-10	1
25	309510-0-01	1
26	309511-0-01	1
27	729422-2-00	2
28	744334-2-00	1
29	321118-2-00	1

2



WFS-19-095-00-0

Rim®

1

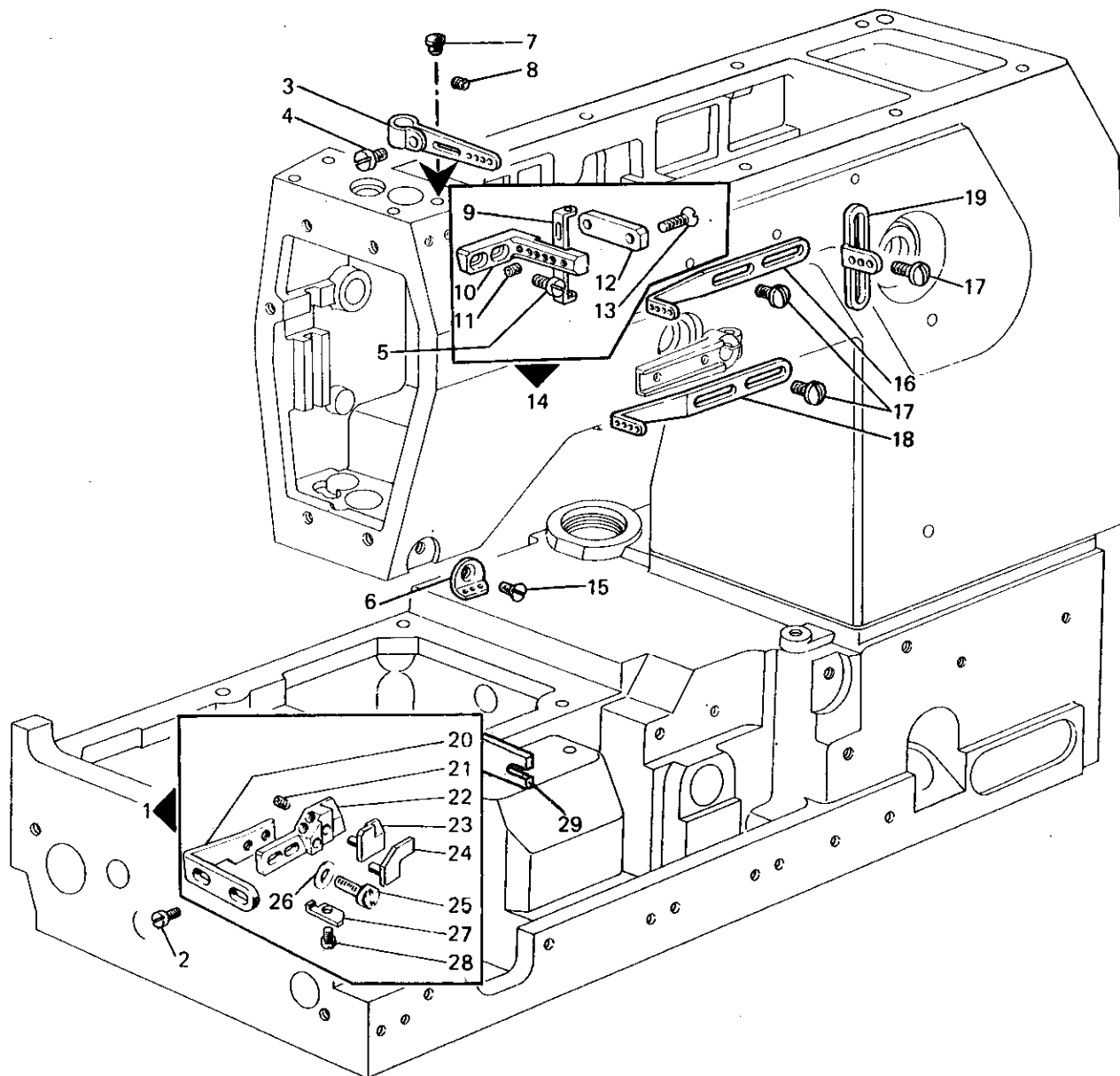


Fig. N.	Part. N. Piece N.	Qt.
1	303156-4-13	1
2	300483-0-10	2
3	315205-2-00	1
4	721810-2-00	1
5	741956-2-00	2
6	308201-0-02	1
7	207574-0-00	1
8	729012-2-00	1
9	318435-0-00	4
10	315133-0-00	1
11	745800-2-00	4
12	315134-2-00	1
13	724430-2-00	2
14	315204-4-00	1
15	724420-2-00	1
16	315124-0-00	1
17	303045-0-10	4
18	315122-0-00	1
19	308203-0-01	1
20	303157-0-12	1
21	745810-2-00	2
22	303155-0-12	1
23	303162-2-13	1
24	303149-2-00	1
25	741936-2-00	2
26	704306-0-00	2
27	303163-0-12	1
28	741520-2-00	1
29	321132-0-00	1

SEQUE
FOLLOWS

Fig. N.	Part N. Piece N.	Qt.
1	308775-3-02	1
2	321478-0-00	1
3	741791-2-00	1
4	303442-0-11	1
5	303504-0-10	1
6	303728-0-11	1
7	303052-0-00	1
8	733504-2-00	2
9	990808-0-01	1
10	744730-2-00	2
11	308698-0-00	1
12	308709-0-01	1
13	202489-0-10	1
14	302591-2-11	1
15	745001-2-00	1
16	302352-0-10	1
17	303174-0-10	1
18	309765-2-00	1
19	741611-2-00	1
20	309773-0-00	1
21	745810-2-00	2
22	766200-6-10	---
23	310013-4-00	1
24	300917-0-10	2
25	301050-0-11	1
26	303153-0-21	1
27	303154-0-21	1
28	729422-2-00	2
29	744334-2-00	1
30	321118-2-00	1

2

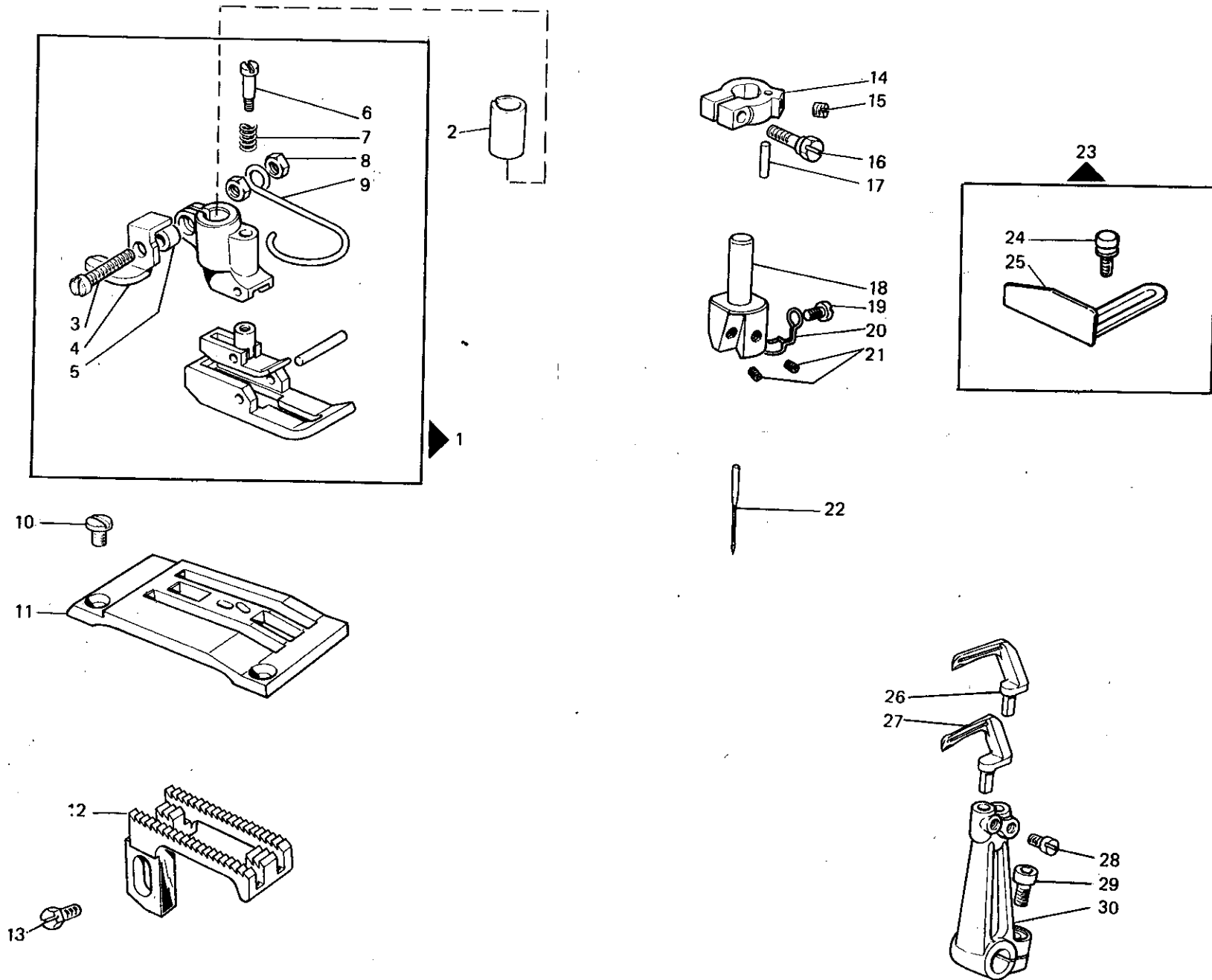
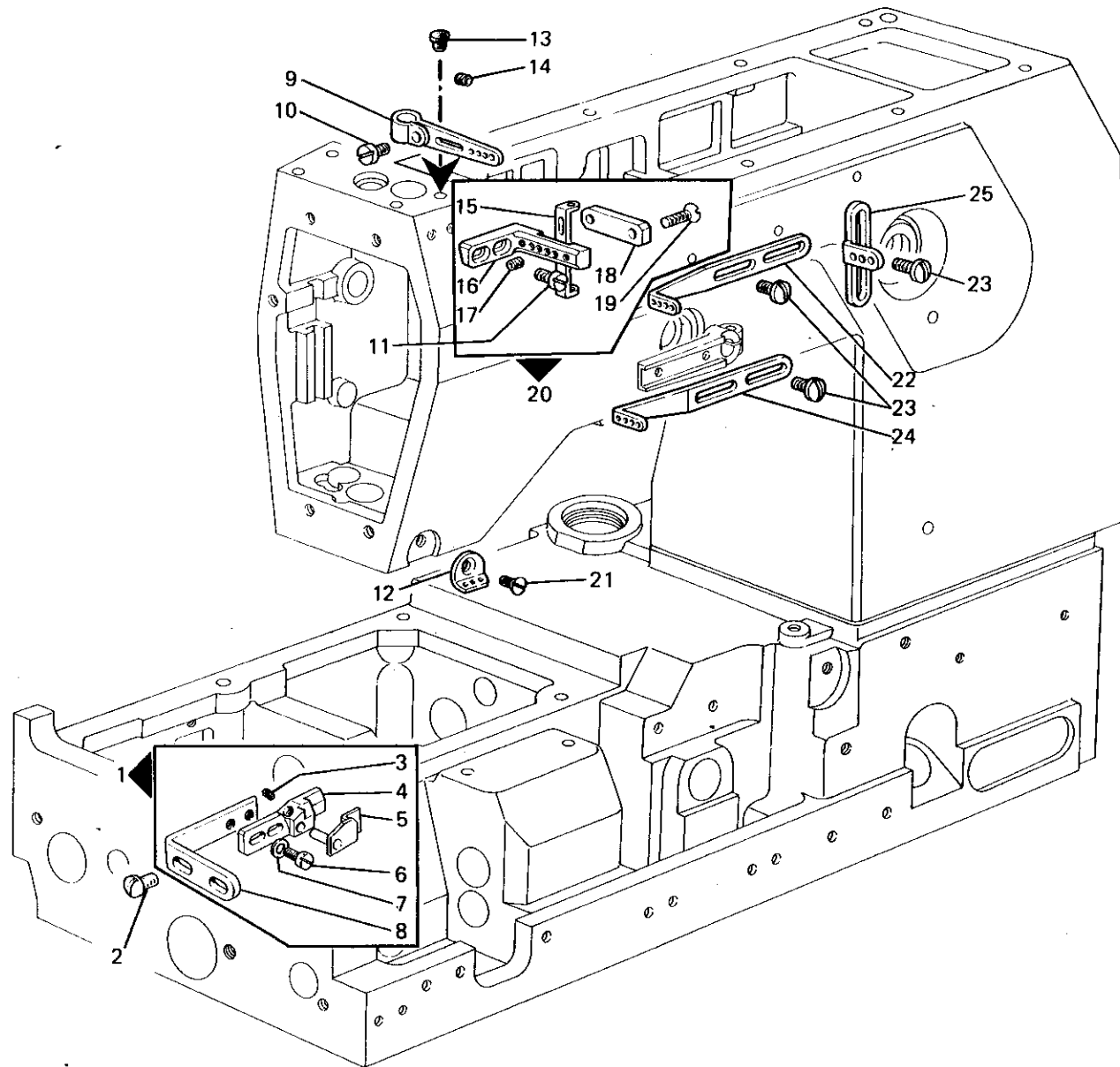


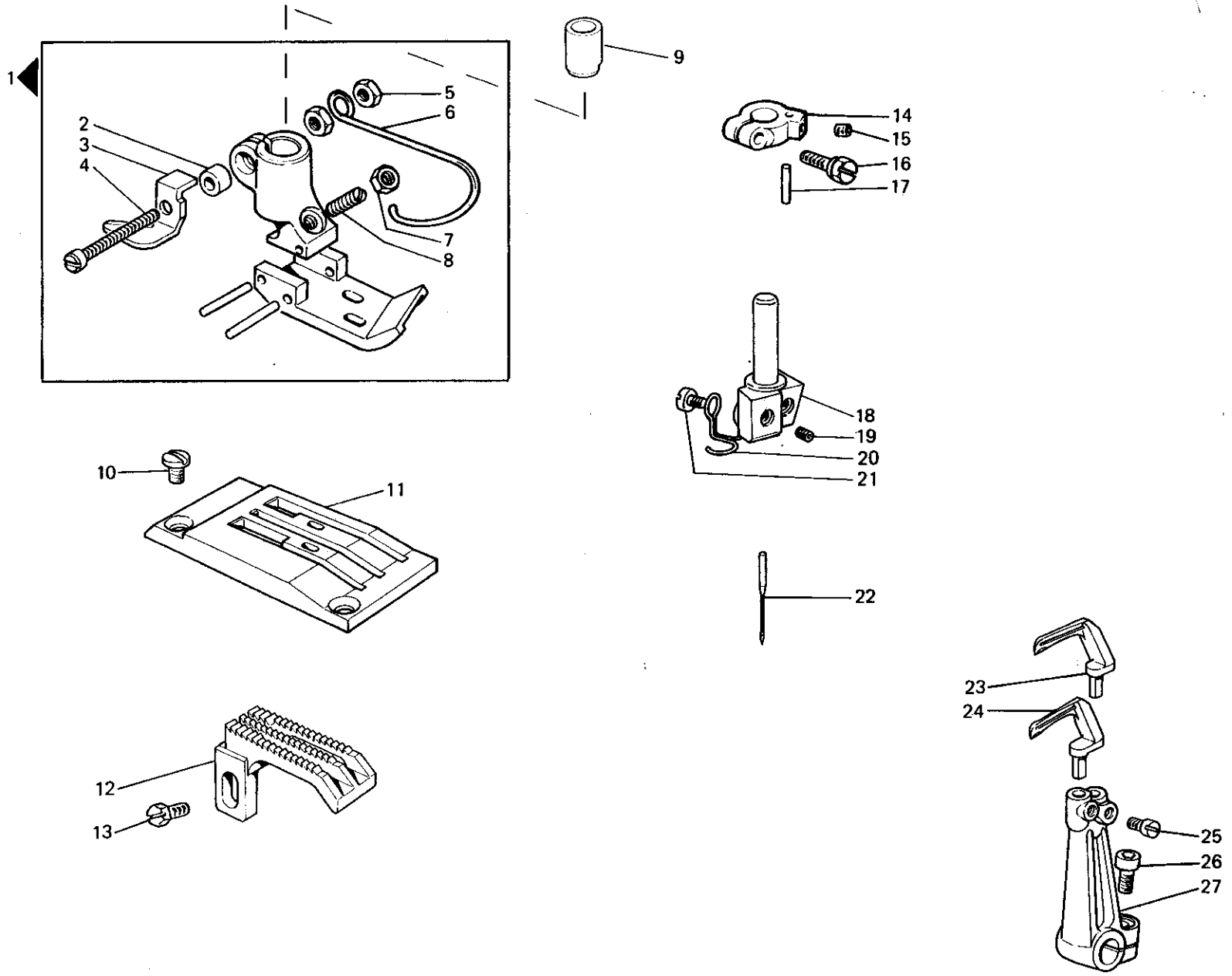
Fig. N.	Part. N. Piece N.	Qt.
1	303358-4-13	1
2	300483-0-10	2
3	745810-2-00	1
4	303357-0-13	1
5	303361-2-11	1
6	741936-2-00	2
7	704306-0-00	2
8	303157-0-12	1
9	315205-2-00	1
10	721810-2-00	1
11	741956-2-00	2
12	308201-0-02	1
13	207574-0-00	1
14	729012-2-00	1
15	318435-0-00	4
16	315133-0-00	1
17	745800-2-00	4
18	315134-2-00	1
19	724430-2-00	2
20	315204-4-00	1
21	724420-2-00	1
22	315124-0-00	1
23	303045-0-10	4
24	315122-0-00	1
25	308203-0-01	1



SEQUE
FOLLOWS

Fig. N.	Part. N. Piece N.	Qt.
1	306650-3-02	1
2	303504-0-10	1
3	303442-0-11	1
4	741791-2-00	1
5	733504-2-00	2
6	990806-0-00	1
7	301598-0-11	1
8	301596-0-11	1
9	321478-0-00	1
10	744730-2-00	2
11	303359-0-11	1
12	308711-0-00	1
13	202489-0-10	1
14	302591-2-11	1
15	745001-2-00	1
16	202352-0-10	1
17	303174-0-10	1
18	309758-2-00	1
19	745810-2-00	2
20	309767-0-00	1
21	741620-2-00	1
22	766200-6-80	---
23	301425-0-12	1
24	301426-0-12	1
25	729422-2-00	2
26	744334-2-00	1
27	321118-2-00	1

2



SEGUE
FOLLOWS

A RICHIESTA - ON REQUEST - SUR DEMANDE - AUF ANFRAGE - CON SOLICITUD

3

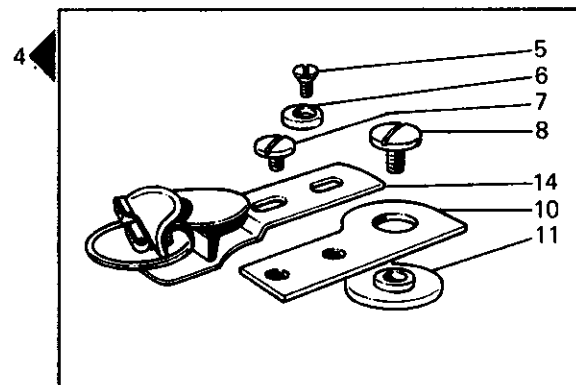
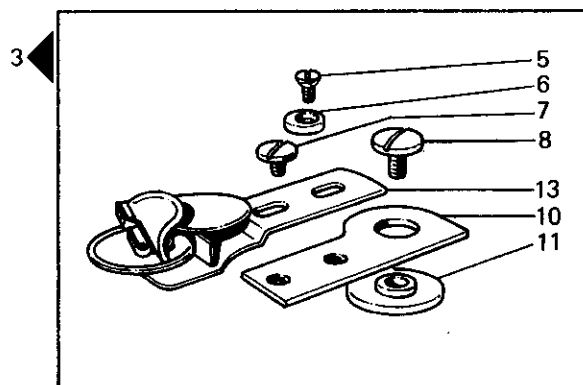
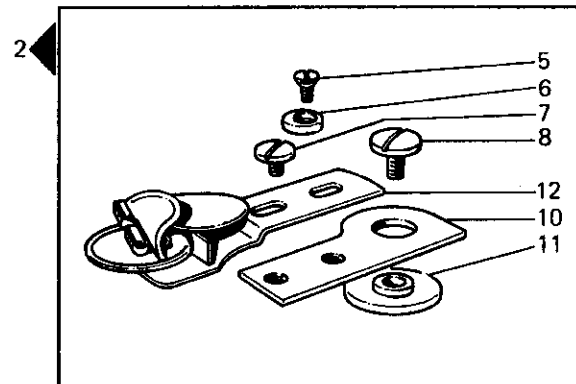
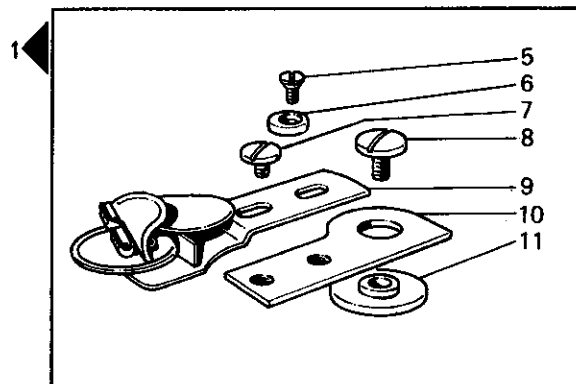
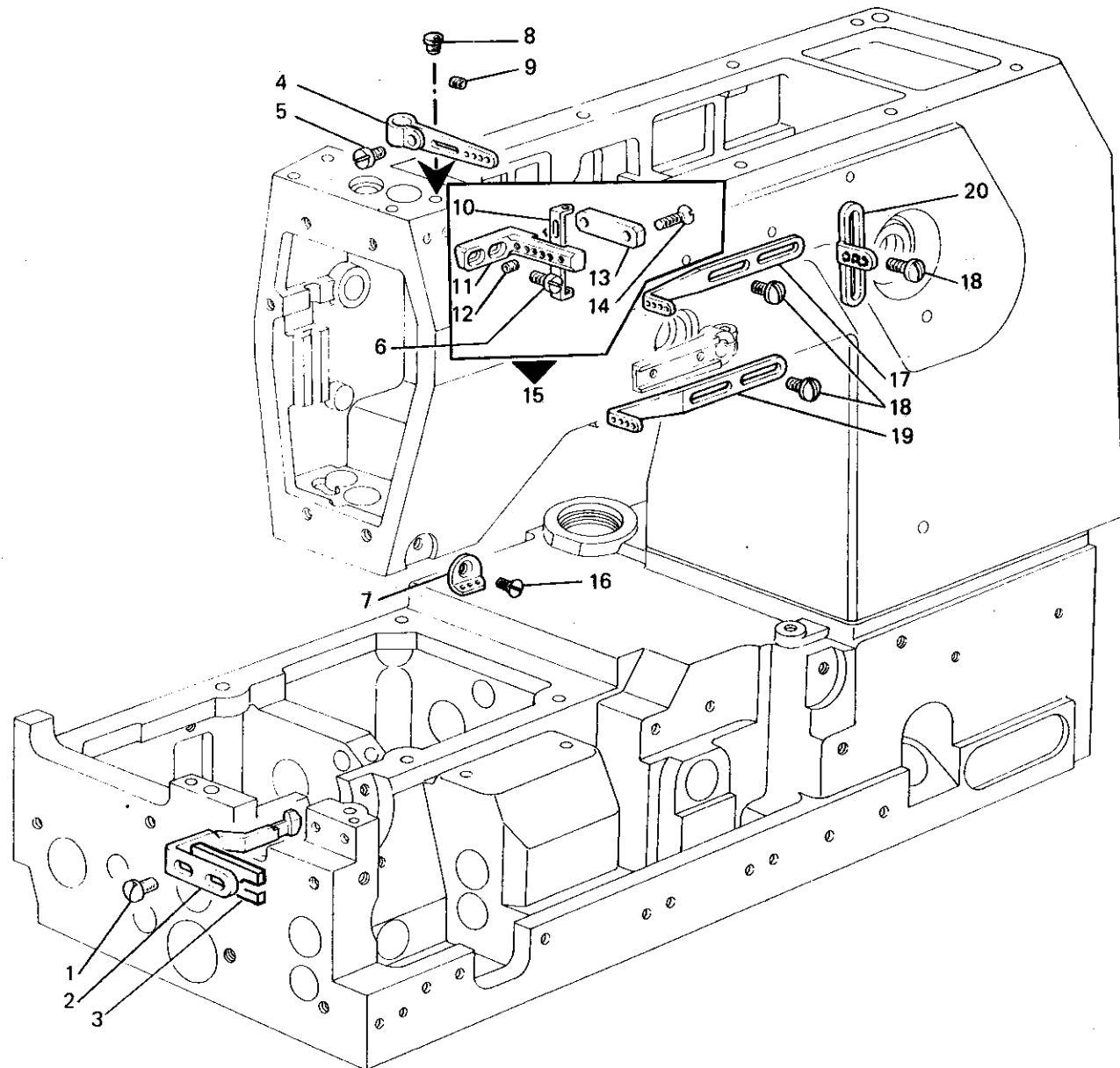


Fig. N.	Part. N. Piece N.	Qt.
1	301202-4-10	1
2	301203-4-10	1
3	301204-4-10	1
4	301205-4-10	1
5	744730-2-00	4
6	300414-0-10	4
7	300405-0-10	8
8	300406-0-10	4
9	301198-2-10	1
10	300408-0-10	4
11	300407-0-10	4
12	301199-2-10	1
13	301200-2-10	1
14	301201-2-10	1

Fig. N.	Part. N. Piece N.	Qt.
1	300483-0-10	2
2	321100-0-00	1
3	321132-0-00	1
4	315205-2-00	1
5	721810-2-00	1
6	741956-2-00	2
7	308201-0-02	1
8	207574-0-00	1
9	729012-2-00	1
10	318435-0-00	4
11	315133-0-00	1
12	745800-2-00	4
13	315134-2-00	1
14	724430-2-00	2
15	315204-4-00	1
16	724420-2-00	1
17	315124-0-00	1
18	303045-0-10	4
19	315122-0-00	1
20	308203-0-01	1

1



SEGUE
FOLLOWS

2

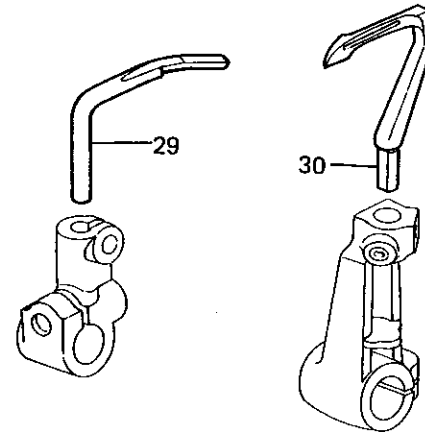
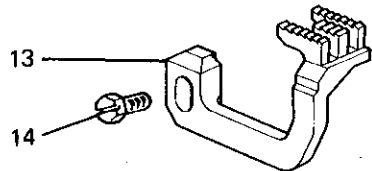
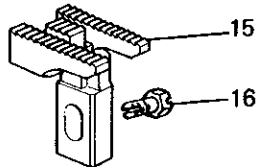
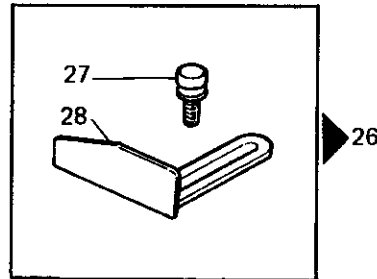
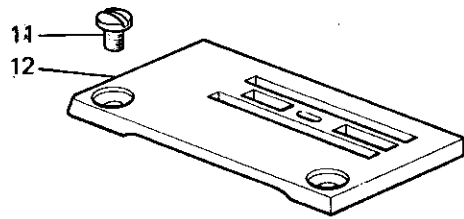
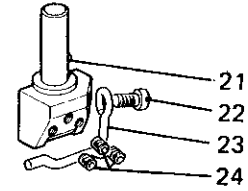
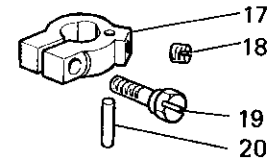
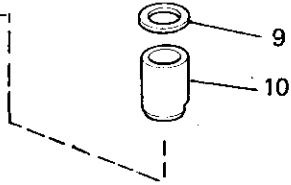
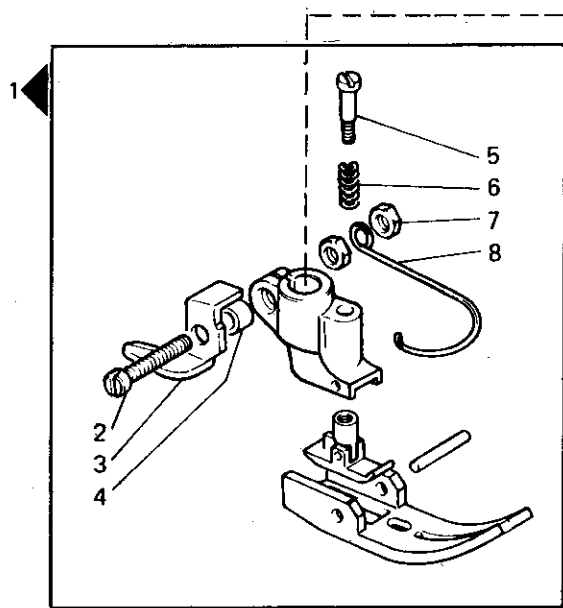
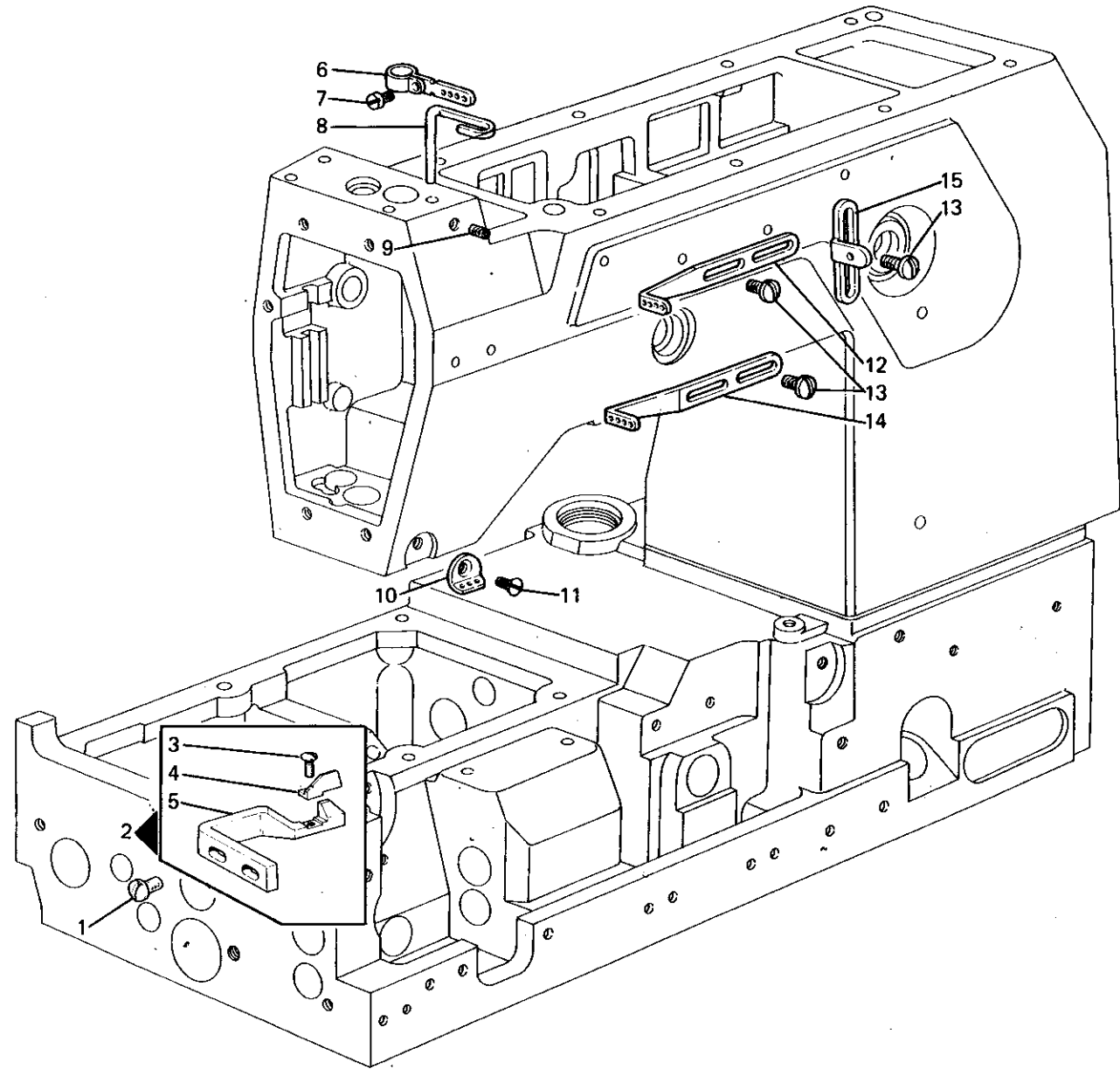


Fig. N.	Part. N. Piece N.	Qt.
1	306661-3-01	1
2	741791-2-00	1
3	303442-0-11	1
4	303504-0-10	1
5	303728-0-11	1
6	303052-0-00	1
7	733504-2-00	2
8	990808-0-01	1
9	206532-0-00	1
10	321487-0-00	1
11	744730-2-00	2
12	303507-0-11	1
13	321427-0-00	1
14	202489-0-10	1
15	321406-0-00	1
16	202488-0-10	1
17	302591-2-11	1
18	745001-2-00	1
19	302352-0-10	1
20	303174-0-10	1
21	309751-2-02	1
22	741611-2-00	1
23	309770-0-00	1
24	745810-2-00	3
25	766000-6-90	---
26	310013-4-00	1
27	300917-0-10	2
28	301050-0-11	1
29	321164-0-00	1
30	321128-0-00	1

Fig. N.	Part. N. Piece N.	Qt.
1	300483-0-10	2
2	311471-4-00	1
3	203231-0-10	1
4	310747-0-00	1
5	310746-0-00	1
6	315121-2-00	1
7	721810-2-00	1
8	302136-0-11	1
9	729012-2-00	1
10	308201-0-02	1
11	724420-2-00	1
12	315124-0-00	1
13	303045-0-10	4
14	315122-0-00	1
15	308200-0-01	1

1



SEGUE
FOLLOWS

2

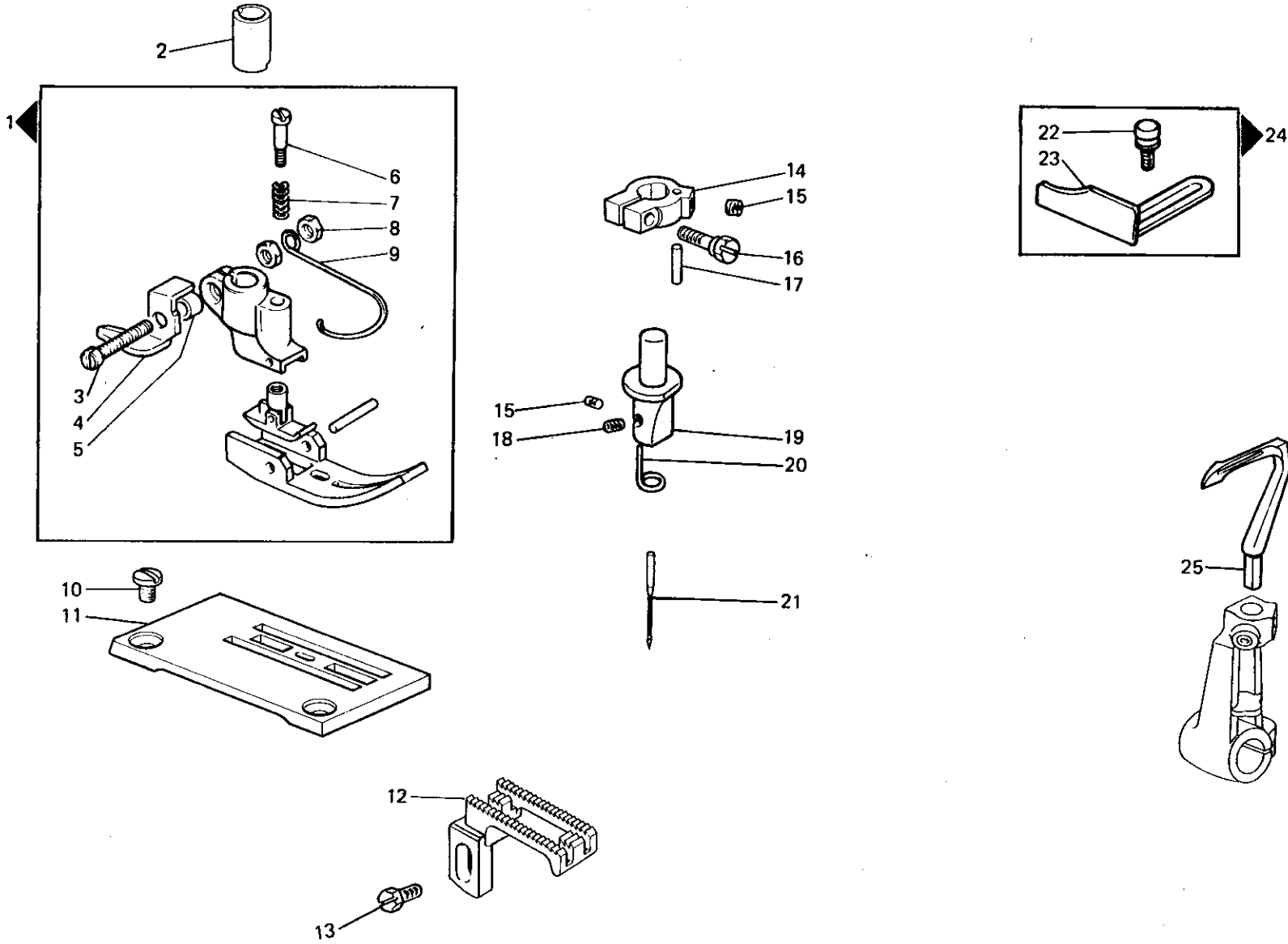
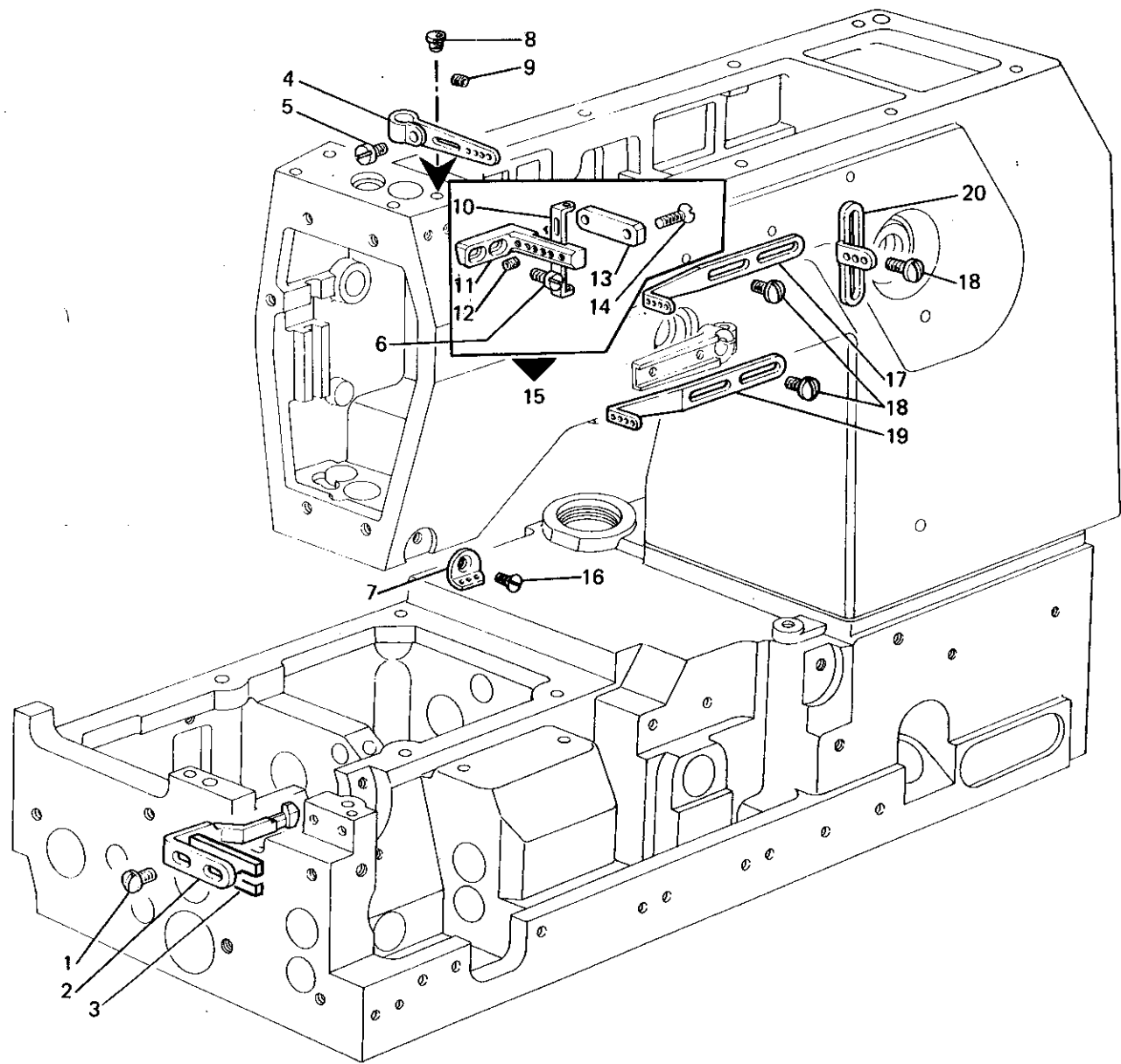


Fig. N.	Part. N. Piece N.	Qt.
1	306601-3-01	1
2	321487-0-00	1
3	741791-2-00	1
4	303442-0-11	1
5	303504-0-10	1
6	303728-0-11	1
7	303052-0-00	1
8	733504-2-00	2
9	990808-0-01	1
10	744730-2-00	2
11	303507-0-11	1
12	303484-0-10	1
13	202489-0-10	1
14	302591-2-11	1
15	745001-2-00	2
16	302352-0-10	1
17	303174-0-10	1
18	745800-2-00	1
19	303396-2-10	1
20	303455-0-10	1
21	766200-1-80	1
22	300917-0-10	2
23	301050-0-11	1
24	310013-4-00	1
25	321128-0-00	1

Fig. N.	Part. N. Piece N.	Qt.
1	300483-0-10	2
2	321100-0-00	1
3	321132-0-00	1
4	315205-2-00	1
5	721810-2-00	1
6	741956-2-00	2
7	308201-0-02	1
8	207574-0-00	1
9	729012-2-00	1
10	318435-0-00	4
11	315133-0-00	1
12	745800-2-00	4
13	315134-2-00	1
14	724430-2-00	2
15	315204-4-00	1
16	724420-2-00	1
17	315124-0-00	1
18	303045-0-10	5
19	315122-0-00	1
20	308203-0-01	1

1



SEQUE
FOLLOWS

2

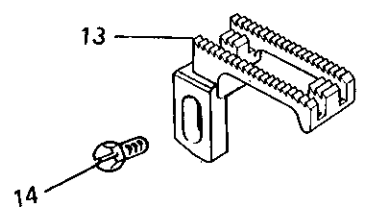
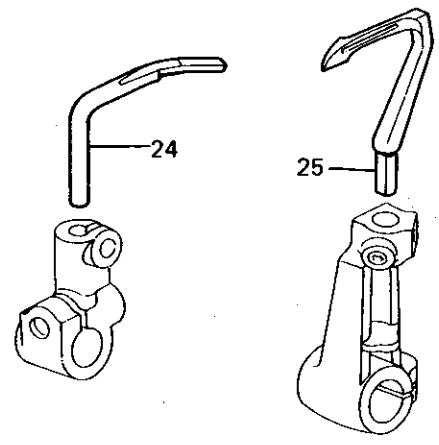
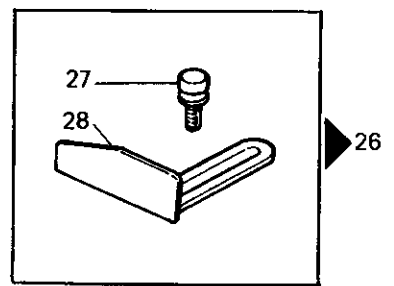
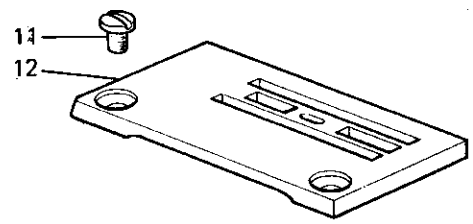
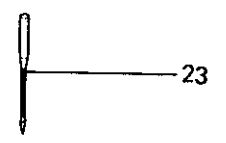
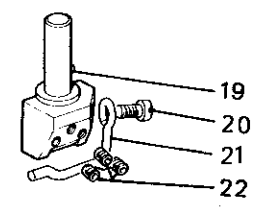
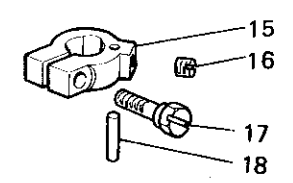
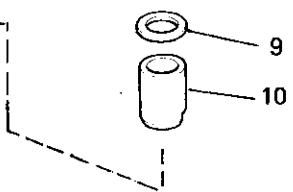
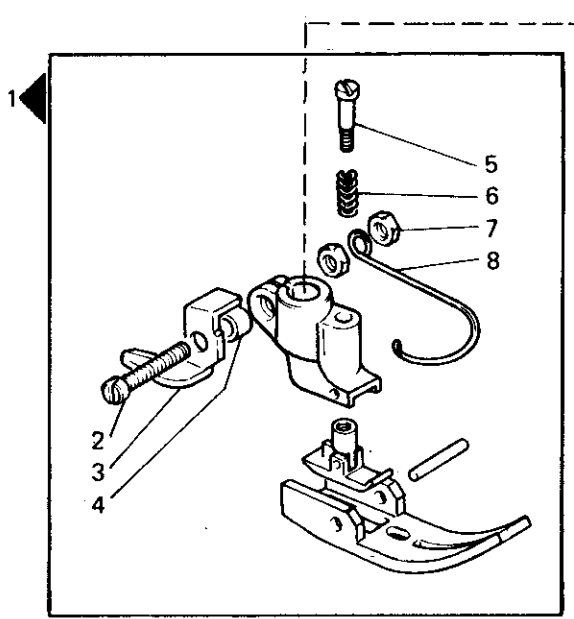
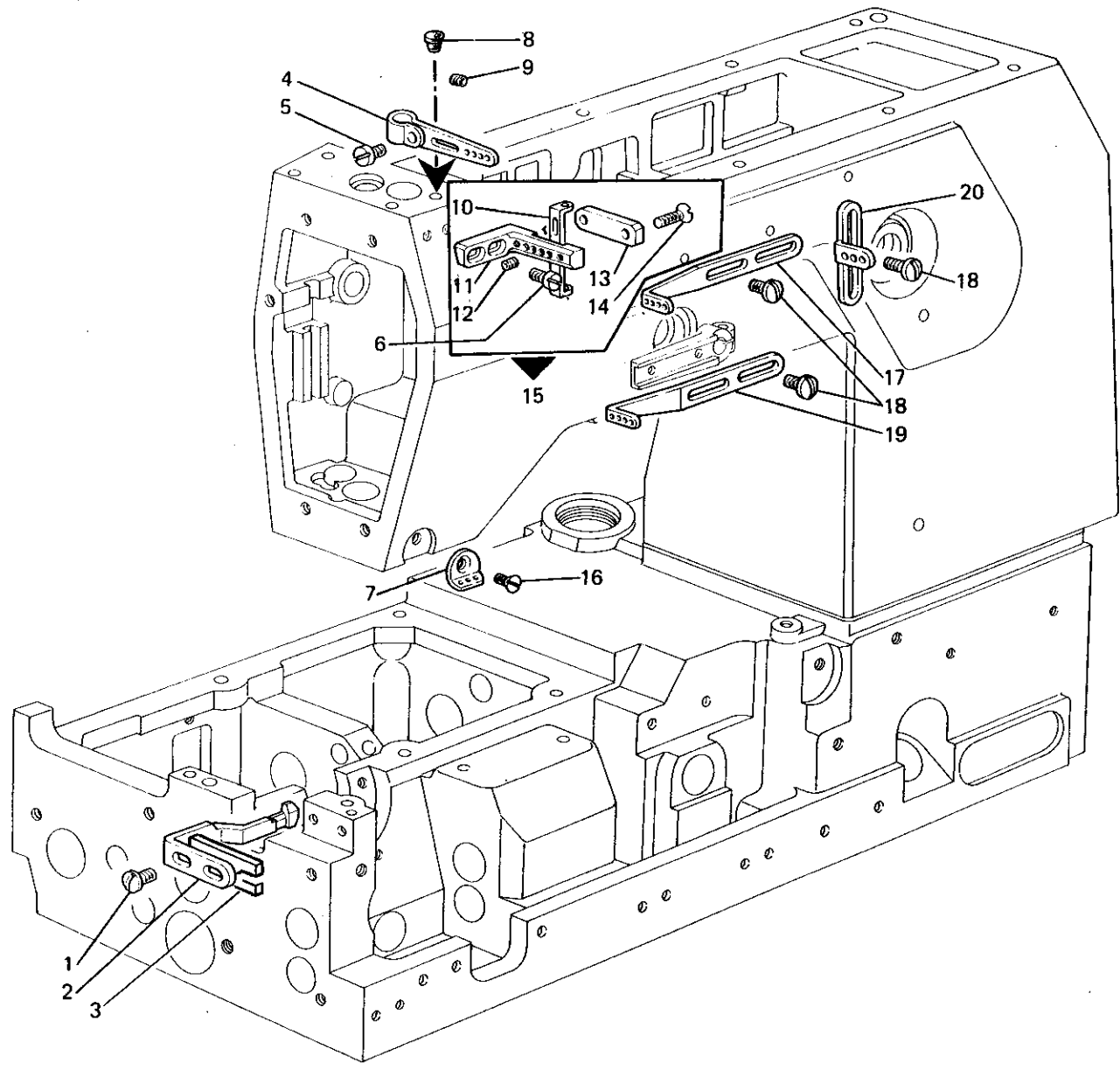


Fig. N.	Part. N. Piece N.	Qt.
1	306601-3-01	1
2	741791-2-00	1
3	303442-0-11	1
4	303504-0-10	1
5	303728-0-11	1
6	303052-0-00	1
7	733504-2-00	2
8	990808-0-01	1
9	206532-0-00	1
10	321487-0-00	1
11	744730-2-00	1
12	303507-0-11	1
13	303484-0-10	1
14	202489-0-10	1
15	302591-2-11	1
16	745001-2-00	1
17	302352-0-10	1
18	303174-0-10	1
19	309751-2-02	1
20	741611-2-00	1
21	309770-0-00	1
22	745810-2-00	1
23	766000-1-90	6
24	321164-0-00	1
25	321128-0-00	1
26	310013-4-00	1
27	300917-0-10	1
28	301050-0-11	1

Fig. N.	Part N. Piece N.	Qt.
1	300483-0-10	2
2	321100-0-00	1
3	321132-0-00	1
4	315205-2-00	1
5	721810-2-00	1
6	741956-2-00	2
7	308201-0-02	1
8	207574-0-00	1
9	729012-2-00	1
10	318435-0-00	4
11	315133-0-00	1
12	745800-2-00	4
13	315134-2-00	1
14	724430-2-00	2
15	315204-4-00	1
16	724420-2-00	1
17	315124-0-00	1
18	303045-0-10	5
19	315122-0-00	1
20	308203-0-01	1

1



SEGUE
FOLLOWS

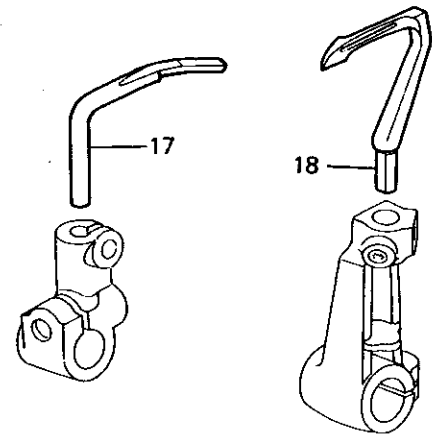
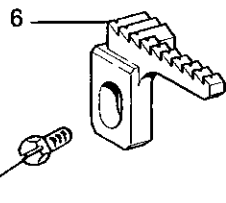
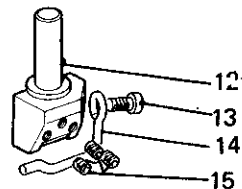
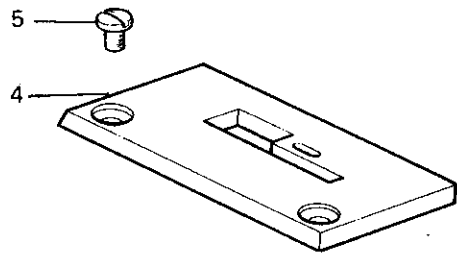
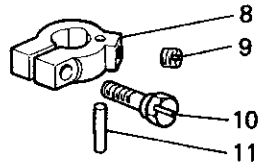
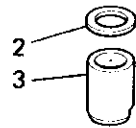
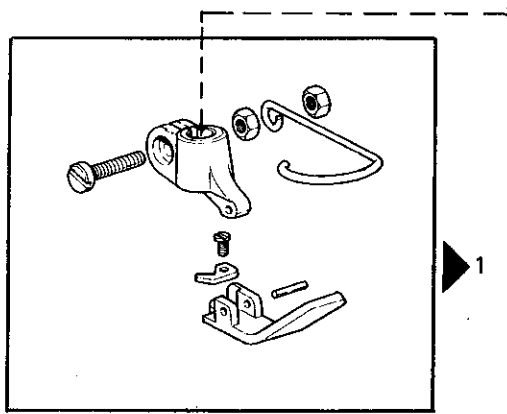


Fig. N.	Part. N. Piece N.	Qt.
1	308800-3-00	1
2	321487-0-00	1
3	206532-0-00	1
4	308819-0-00	1
5	744730-2-00	2
6	308820-0-00	1
7	202489-0-10	1
8	302591-2-11	1
9	745001-2-00	1
10	202352-0-10	1
11	303174-0-10	1
12	309751-2-02	1
13	741611-2-00	1
14	309770-0-00	1
15	745810-2-00	3
16	766000-1-90	6
17	321164-0-00	1
18	321128-0-00	1

SOLO I PEZZI DI RICAMBIO ORIGINALI **Rimoldi**[®] MARCATI **Rim** GARANTISCONO EFFETTIVA INTERCAMBIABILITA' FUNZIONALITA', DURATA.

Rimoldi[®] ORIGINAL SPARE PARTS MARKED **Rim** ARE THE ONLY ONES WHICH GUARANTEE INTERCHANGEABILITY, FUNCTIONALITY, AND LONG MACHINE LIFE.

EXCLUSIVEMENT LES PIECES DE RECHANGE ORIGINALES **Rimoldi**[®] DI MARQUEES **Rim** GARANTISSENT UNE INTERCHANGEABILITE, UN CARACTERE FONCTIONNEL, UNE DUREE EFFECTIFS.

NUR DIE MIT **Rim** MARKIERTEN **Rimoldi**[®]-ORIGINALERSATZTEILE GARANTIEREN EINE EFFEKTIVE AUSTAUSCHBARKEIT, ZWECKENTSPRECHENDHEIT, LEBENSDAUER.

SOLO EL EMPLEO EXCLUSIVO DE REPUESTOS **Rimoldi**[®] DI MARCADOS **Rim** ASEGURAN LA CALIDAD DE INTERCAMBIABILIDAD, LA FUNCIONALIDAD Y LA DURACION.

La Rimoldi Necchi Srl si riserva il diritto di modificare o variare, per motivi di ordine tecnico o commerciale, i dati riportati nella presente pubblicazione.

Rimoldi Necchi Srl reserves the right to modify or vary, for technical or commercial reasons, the information printed in this brochure.

Rimoldi Necchi Srl se réserve le droit de modifier ou changer les données étiiliées sur la présente publication pour tous motifs d'ordre technique ou commercial.

Rimoldi Necchi Srl kann jederzeit aus technischen oder kommerziellen Gründen Änderungen an den in diesem Heft beschriebenen Erzeugnissen vornehmen.

Rimoldi Necchi Srl se reserva el derecho de modificar o variar, por motivos técnicos o comerciales, los datos aquí publicados.

DIRITTI RISERVATI: Nessuna riproduzione è permessa senza previa autorizzazione scritta della Rimoldi Necchi Srl.

ALL RIGHTS RESERVED: Reproduction in whole or in part is forbidden unless expressly authorized in writing by Rimoldi Necchi Srl.

DROIT RESERVES: Toute reproduction est interdite sans autorisation préalable écrite de Rimoldi Necchi Srl.

DERECHOS RESERVADOS: Se prohíbe la reproducción total o parcial sin previa autorización escrita de Rimoldi Necchi Srl.

VORBEHALTENE RECHTE: Keinerlei Widergabe ist ohne vorausgehender schriftlicher Genehmigung der Rimoldi Necchi Srl gestattet.

