

**Rimoldi**<sup>®</sup> by **GF**<sup>®</sup>

QUALITY RECOGNIZED WORLDWIDE AT VERY COMPETITIVE PRICES

**F71-06-3MD-51**

**F71-10-2MD-50    F71-10-2MD-51**

**F71-10-2MK-50    F71-10-2MK-51**

**F73-06-3MD-51    F73-06-3MK-51**

CATALOGO PEZZI DI RICAMBIO  
SPARE PARTS CATALOGUE

N 696





<b>GUIDA PER LA CONSULTAZIONE DEL CATALOGO RICAMBI</b>	<b>GUIDELINES FOR THE USE OF SPARE PARTS CATALOGUE</b>	<b>GUIDE A LA CONSULTATION DU CATALOGUE PIÈCES DE RECHANGE</b>	<b>ANLEITUNG FÜR DIE BENUTZUNG DES ERSATZTEILKATALOGES</b>	<b>GUIA PARA LA CONSULTA DEL CATALOGO DE REPUESTOS</b>
<p>Il catalogo pezzi di ricambio é costituito da due parti: la prima illustra i particolari comuni a tutte le teste; la seconda comprende i particolari specifici, riuniti in moduli.</p>	<p>The spare parts catalogue is made up of 2 sections: the first section illustrates the common parts to all heads; the second section comprises the specific ones, combined in modules.</p>	<p>Le catalogue se compose de deux parties: la première illustre les pièces communes à toutes les têtes; la seconde se réfère aux pièces spécifiques, réunies en modules.</p>	<p>Der Ersatzteilkatalog besteht aus 2 Teilen: im ersten sind die für jeden Grundnahkopf gleichen Teile eingetragen; im zweiten sind die spezifischen Teile zu finden, die Aufbaugruppen bilden.</p>	<p>El catálogo de repuestos está formado de dos partes: la primera ilustra los particulares comunes a todos los cabezales; la segunda comprende particulares específicos, agrupados en módulos.</p>
<p>La composizione della testa interessata si ottiene consultando la tabella "COMPOSIZIONE TESTE Fenix".</p>	<p>The head composition is obtained by consulting the table "COMPOSITION Fenix HEADS".</p>	<p>La composition de la tête intéressée s'obtient en consultant le tableau "COMPOSITION TETES Fenix".</p>	<p>Die Zusammenstellung des Nähkopfes erstellt man aufgrund der Tabelle "ZUSAMMENSTELLUNG DES Fenix-NÄHKOPFES"</p>	<p>La composición del cabezal deseado, se obtiene consultando la tabla "COMPOSICION CABEZAL Fenix".</p>
<p>I particolari che compongono un gruppo sono riquadrati; i sottogruppi, anch'essi riquadrati, sono inseriti nel gruppo di appartenenza.</p>	<p>The parts that are components of an assembly are represented within a square; the sub-assembly, also represented within a square, are included in the assembly they are part of.</p>	<p>Les pièces qui composent un groupe sont bordées; les sous-groupes eux mêmes bordés, sont insérés dans le groupe d'appartenance.</p>	<p>Alle Teile welche eine Teilgruppe bilden sind umrahmt; die Untergruppen, ebenfalls umrahmt, sind in der betreffenden Teilgruppe angeführt.</p>	<p>Los particulares que componen un grupo son encuadrados. Los subgrupos, aunque si son encuadrados, son inseridos en el grupo de pertenencia.</p>
<p>Tutti i particolari non fornibili sciolti non vengono richiamati singolarmente, ma soltanto illustrati nel gruppo di appartenenza.</p>	<p>All the parts which are not supplyable separately, are not described one by one, but only illustrated in the belonging group.</p>	<p>Toutes les pièces qui ne peuvent pas être fournies séparément ne sont pas rappelées individuellement mais uniquement illustrées dans le groupe d'appartenance.</p>	<p>Die nicht los lieferbaren Teile sind nicht alleine sondern immer zusammen mit der Aufbaugruppe eingetragen.</p>	<p>Todos los particulares no suministrables sueltos no estan señalados uno por uno, sino solamente ilustrados en el grupo al cual pertenecen.</p>
<p>Per facilitare la ricerca viene riportato l'indice numerico di tutti i particolari comuni a tutte le teste, illustrati nella prima parte del catalogo.</p>	<p>In order to find the pieces easily, a numerical index of the parts common to all heads is given in the first section of the catalogue.</p>	<p>Pour faciliter la recherche, dans la première partie du catalogue, on a reporté l'index numérique de toutes les pièces communes à toutes les têtes.</p>	<p>Zur Erleichterung des Aufsuchens wurde im Katalog ein Verzeichnis von allen im ersten Teil eingetragenen Teilen eingearbeitet.</p>	<p>Para facilitar el manejo figura un índice numerico de todos los particulares comunes a todos los cabezales, ilustrados en la primera parte del catalogo.</p>
<p>Per ordinare gli aghi, precisare il simbolo riportato in catalogo; in caso di dubbio allegare un ago campione o una bustina vuota.</p>	<p>When ordering needles, please specify catalogue symbol; if you have doubts, send a sample needle or an empty needle bag with your order.</p>	<p>Pour les commandes d'aiguilles, préciser le symbole indiqué sur le catalogue, en cas de doute joindre une aiguille échantillon ou un sachet vide.</p>	<p>Für Aufträge über Nähadeln ist die im Ersatzteilkatalog angeführte Teilenummer anzugeben; in Zweifelsfällen ist eine Nadel als Muster oder ein entsprechender leerer Nadelbrief beizulegen.</p>	<p>Por pedido de agujas, precisar el símbolo reproducido en el catálogo. En caso de duda, adjuntar un modelo o un sobre vacío.</p>





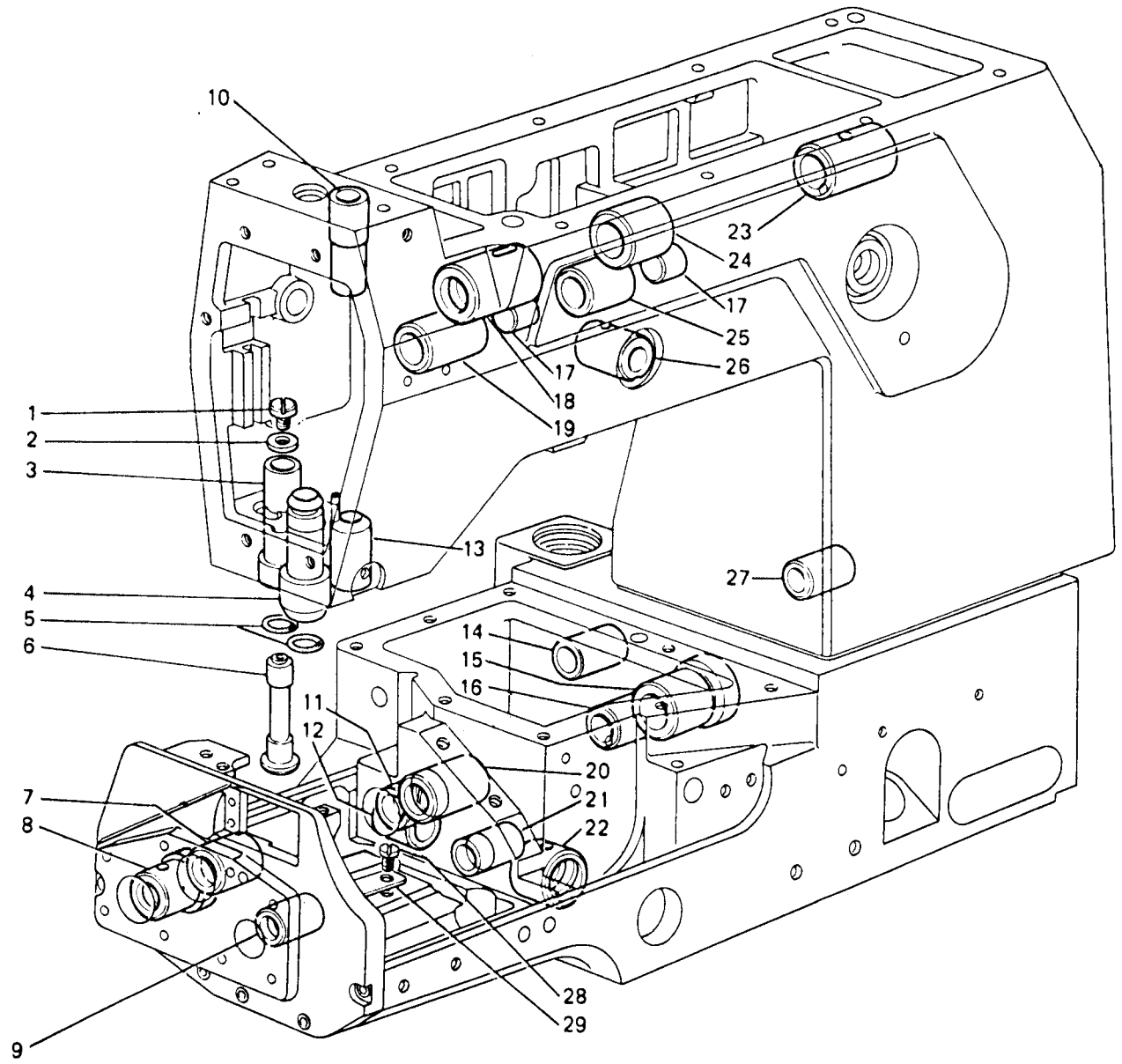
## INDEX

## INDEX

SIMB.	TAV.	SIMB.	TAV.	SIMB.	TAV.	SIMB.	TAV.	SIMB.	TAV.	SIMB.	TAV.	SIMB.	TAV.
200324-0-10	3	303174-0-10	10	314474-0-00	9	315078-0-01	5	315782-0-00	9	321214-0-00	12	704409-2-00	6
201128-0-10	6	304763-0-10	11	314478-0-00	9	315079-0-00	5	315796-2-00	9	321484-2-00	11	704428-2-00	4
201143-0-10	6	304788-0-10	10	314861-0-02	7	315080-0-00	5	315798-0-30	5	321485-0-00	11	704802-0-00	6
202387-0-10	7	305194-0-00	9	315003-0-00	1	315084-0-00	5	315799-0-00	9	321496-2-00	10	704846-0-00	8
202397-0-10	6-8	307704-0-00	6	315004-2-10	1	315102-0-00	4	315800-0-00	9	321506-0-00	5	704853-0-00	6-9
202398-0-10	2	308025-2-00	6	315005-0-00	1	315103-0-00	4	315805-0-00	8	321584-0-00	5	704866-0-00	10
202468-0-10	6	308086-0-11	1	315006-0-00	1	315122-0-00	4	315824-0-00	1	321585-0-00	5	704868-0-00	8
202473-0-11	7	308137-0-00	4	315007-0-00	1	315124-0-00	4	315830-3-00	7	324507-0-00	5	704869-0-00	7-10
202474-0-10	8	308201-0-02	4	315008-0-00	1	315128-0-00	11	315836-3-00	8	324508-0-00	1	705027-0-00	10
202480-0-10	4	308238-2-01	9	315009-0-00	1	315130-0-00	10	315839-2-00	9	324509-0-00	1	705201-0-00	2
204122-0-10	7	308874-0-00	3	315010-0-00	1	315133-0-00	3	315840-4-00	9	324510-0-00	1	705803-0-00	6-8
204786-0-10	6	308971-3-00	2	315011-0-00	1	315134-2-00	3	315845-0-00	9	324511-2-00	6	705970-0-00	5
206437-0-00	12	309831-2-00	7	315012-0-00	1	315135-0-00	4	315850-0-00	7	324512-2-00	6	705975-0-00	4
206518-0-01	10	310078-0-00	3	315013-2-11	10	315136-0-00	4	315852-0-00	10	324513-0-00	8	707271-0-00	11
206556-0-10	7	311006-0-00	1	315021-2-01	10	315137-0-00	4	315863-2-01	8	324515-4-00	6	721412-2-00	5
206603-0-11	7	311007-0-00	1	315023-0-00	10	315140-0-00	1	315864-2-00	8	324516-0-00	6	721424-2-00	1
206708-0-00	6-8	311015-4-02	7	315024-0-01	10	315141-0-00	11	315887-0-01	2	324522-0-00	3	721444-2-00	1-2
206872-0-00	7	311018-0-00	7	315025-2-00	10	315142-0-00	1	315910-0-00	14	350018-2-02	10	721454-2-00	3
207562-0-00	3	311020-0-00	7	315026-2-10	10	315145-2-10	10	315911-0-00	8	700006-0-00	12	721464-2-00	5
207574-0-00	3	311022-0-01	7	315027-0-00	10	315164-0-00	12	315915-0-01	13	700015-0-00	7	721810-2-00	3
207700-0-00	10	311049-2-01	6	315028-0-00	7	315166-0-00	12	315920-4-00	12	700206-0-00	2	722089-2-00	7-10
207893-0-00	2	311050-0-00	6	315032-2-00	11	315190-0-00	11	315930-2-00	6	700207-0-00	2	722119-2-00	10
207973-0-01	5	311051-0-00	6	315033-2-01	11	315203-2-00	10	315931-2-00	6	700207-0-00	7	722401-2-00	4
209023-0-01	8	311053-2-00	6	315034-2-00	11	315204-4-00	3	315932-2-00	6	700597-0-00	7	722410-2-00	6
209439-0-00	10	311055-0-00	9	315035-0-00	11	315205-2-00	3	315933-2-00	6	701004-0-00	12	722413-2-00	5
211052-0-00	12	311057-2-00	6	315036-0-00	11	315207-2-00	6	315934-2-00	6	701005-0-00	7	722420-2-00	10
211053-0-01	12	311061-2-01	9	315037-0-00	11	315220-0-00	12	315936-4-00	6	701007-0-00	10	722421-2-00	11
211131-0-00	7	311067-0-00	2	315038-0-00	11	315221-0-00	12	315937-2-00	6	701011-0-00	1-11	722423-2-00	5
211625-0-00	14	311068-0-00	7	315039-0-00	11	315226-0-00	12	315939-2-00	6	701015-0-00	13	722431-2-00	15
300377-0-10	6	311070-0-00	2	315042-0-00	11	315227-4-00	12	315940-0-00	6	701017-0-00	8	722433-2-00	10
300469-2-11	8	311071-0-00	2	315043-0-00	11	315462-0-00	5	315970-2-00	2	701042-0-00	12	722443-2-00	5
300482-0-10	8	311100-4-00	6	315044-0-00	12	315471-0-00	3	315971-0-00	2	701123-0-00	12	722452-2-00	6
300827-0-20	3	311110-0-00	6	315045-0-00	11	315472-0-00	3	315972-0-00	2	701156-0-00	13	722461-2-00	7
301579-0-10	6	311116-0-00	1	315046-2-00	10	315473-4-00	3	315974-2-00	2	702415-0-00	4	722463-2-00	5-13
302119-0-10	7	311169-0-00	9	315047-0-00	10	315474-0-00	3	315976-0-00	2	703005-0-00	15	722472-2-00	5
302152-0-10	6	311186-0-00	7	315048-3-01	10	315475-0-00	2	315978-4-00	2	703803-2-00	9	722481-2-00	8
302168-0-00	2	311223-0-00	5	315049-0-00	11	315750-0-00	1	315994-2-00	8	704017-2-11	15	722511-2-00	12
302172-0-10	2	311253-0-00	6	315050-2-00	10	315752-0-00	1	315995-2-00	8	704103-2-00	3	723243-5-00	2
302204-0-10	3	311385-2-00	6	315052-2-00	10	315753-0-00	1	315996-0-00	8	704104-2-00	2	724420-2-00	2-4
302261-2-11	10	311386-2-00	6	315053-0-00	10	315755-2-00	7	315997-0-00	5	704106-2-00	12	724430-2-00	3
302276-0-10	8	313092-0-00	2	315054-0-00	10	315756-0-00	7	315999-0-00	1	704211-2-00	1-8	725215-0-00	2
302347-0-10	8	314139-0-00	8	315055-0-00	10	315761-2-00	7	318435-0-00	3	704218-2-00	3-8	727215-0-00	6
302352-0-10	10	314182-0-00	11	315075-0-01	5	315762-0-02	9	321206-0-00	13	704226-2-00	8	729012-2-00	3-4-5-7-10
302842-0-10	6	314394-0-00	2	315076-0-01	5	315764-0-00	8	321210-0-00	12	704240-2-00	11	729013-2-00	5-6-7-8-9
303045-0-10	4	314399-0-00	2	315077-0-00	5	315781-2-00	8	321213-0-00	12	704314-2-00	7-9	729023-2-00	11



Fig. N.	Part. N. Piece N.	Qt.
1	721444-2-00	1
2	704211-2-00	1
3	315012-0-00	1
4	315010-0-00	1
5	701011-0-00	2
6	315140-0-00	1
7	324508-0-00	1
8	324509-0-00	1
9	324510-0-00	1
10	315003-0-00	1
11	315753-0-00	1
12	311007-0-00	1
13	315004-2-10	1
14	311116-0-00	1
15	308086-0-11	1
16	315752-0-00	1
17	315142-0-00	2
18	315005-0-00	1
19	315008-0-00	1
20	315824-0-00	1
21	315750-0-00	1
22	311006-0-00	1
23	315007-0-00	1
24	315006-0-00	1
25	315009-0-00	1
26	315011-0-00	1
27	933227-0-00	1
28	721424-2-00	1
29	315999-0-00	1





# F71-FS-1MD-BT

## Rim<sup>®</sup> TAV. 2

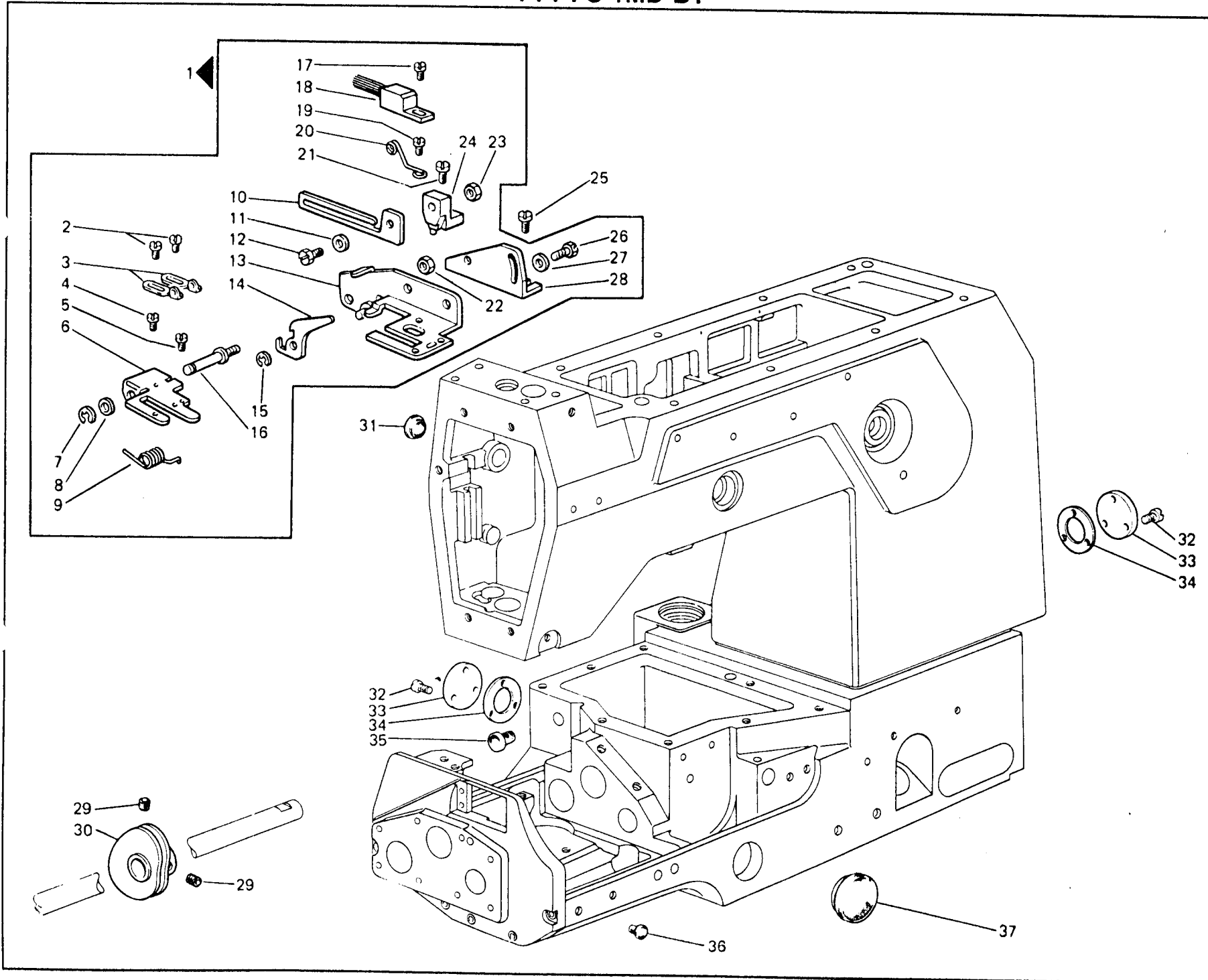
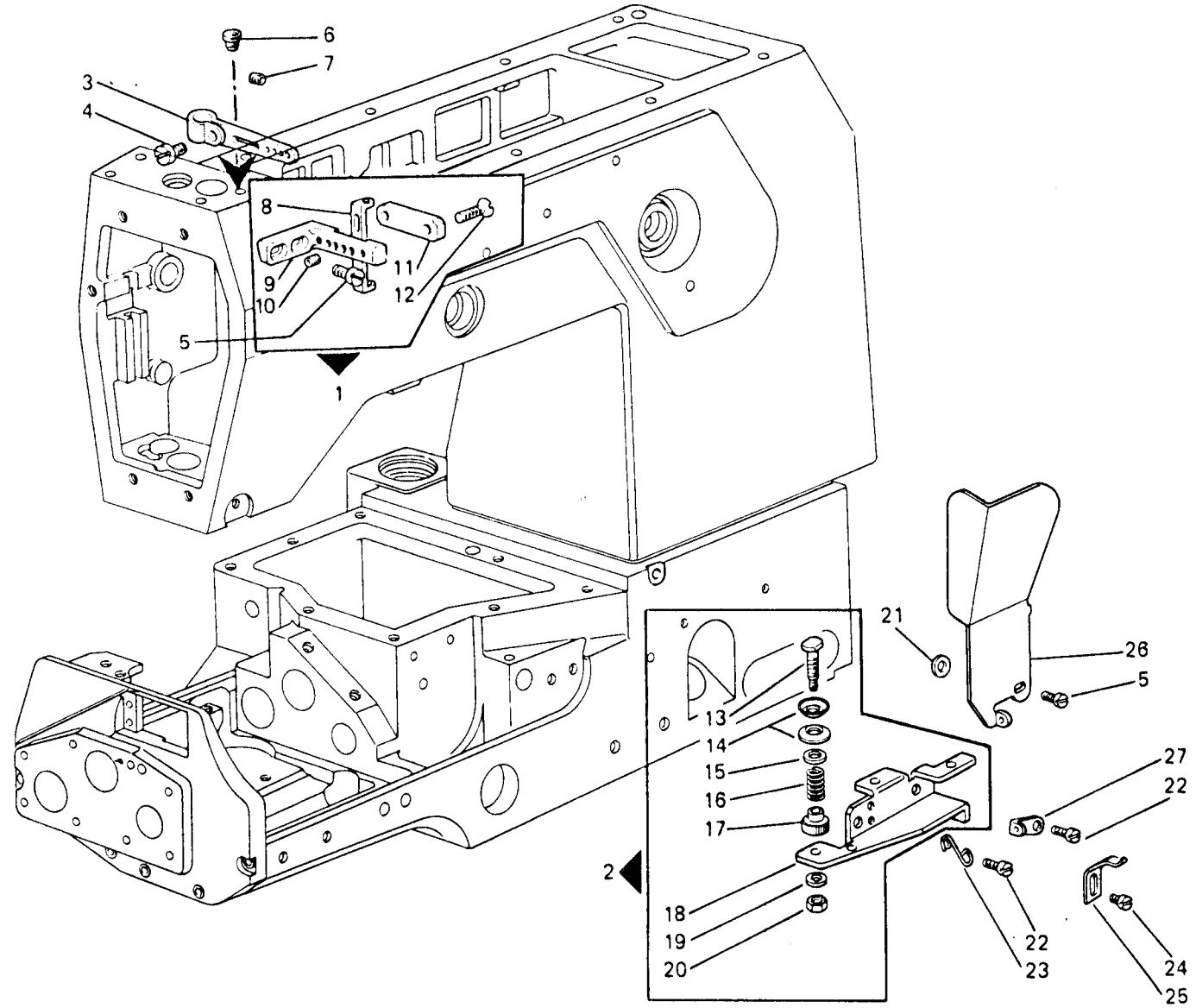


Fig. N.	Part. N. Piece N.	Qt.
1	315978-4-00	1
2	741433-2-00	2
3	302172-0-10	2
4	741445-2-00	1
5	723243-5-00	1
6	315971-0-00	1
7	700207-0-00	1
8	924482-0-00	1
9	314399-0-00	1
10	315978-0-00	1
11	705201-0-00	1
12	740250-2-00	1
13	315970-2-00	1
14	315972-0-00	1
15	700208-0-00	1
16	314394-0-00	1
17	741612-2-00	1
18	315974-2-00	1
19	741658-2-00	1
20	315475-0-00	1
21	741655-2-00	1
22	733505-2-00	1
23	746002-2-00	1
24	302168-0-00	1
25	721444-2-00	2
26	740220-2-00	2
27	704104-2-00	2
28	315887-0-01	1
29	725215-0-00	2
30	308971-3-00	1
31	313092-0-00	1
32	724420-2-00	6
33	311070-0-00	2
34	311071-0-00	2
35	202398-0-10	1
36	207893-0-00	4
37	311067-0-00	1

Fig. N.	Part. N. Piece N.	Qt.
1	315204-4-00	1
2	315473-4-00	1
3	315205-2-00	1
4	721810-2-00	1
5	741956-2-00	3
6	207574-0-00	1
7	729012-2-00	1
8	318435-0-00	4
9	315133-0-00	1
10	745800-2-00	4
11	315134-2-00	1
12	724430-2-00	2
13	315472-0-00	1
14	200324-0-10	2
15	704218-2-00	1
16	930066-0-10	1
17	302204-0-10	1
18	315471-0-00	1
19	704103-2-00	1
20	746001-2-00	1
21	310078-0-00	1
22	721454-2-00	2
23	300827-0-20	1
24	207562-0-00	2
25	315474-0-00	1
26	324522-0-00	1
27	308874-0-00	1



# F71-FS-1MD-BT

# Rim® TAV. 4

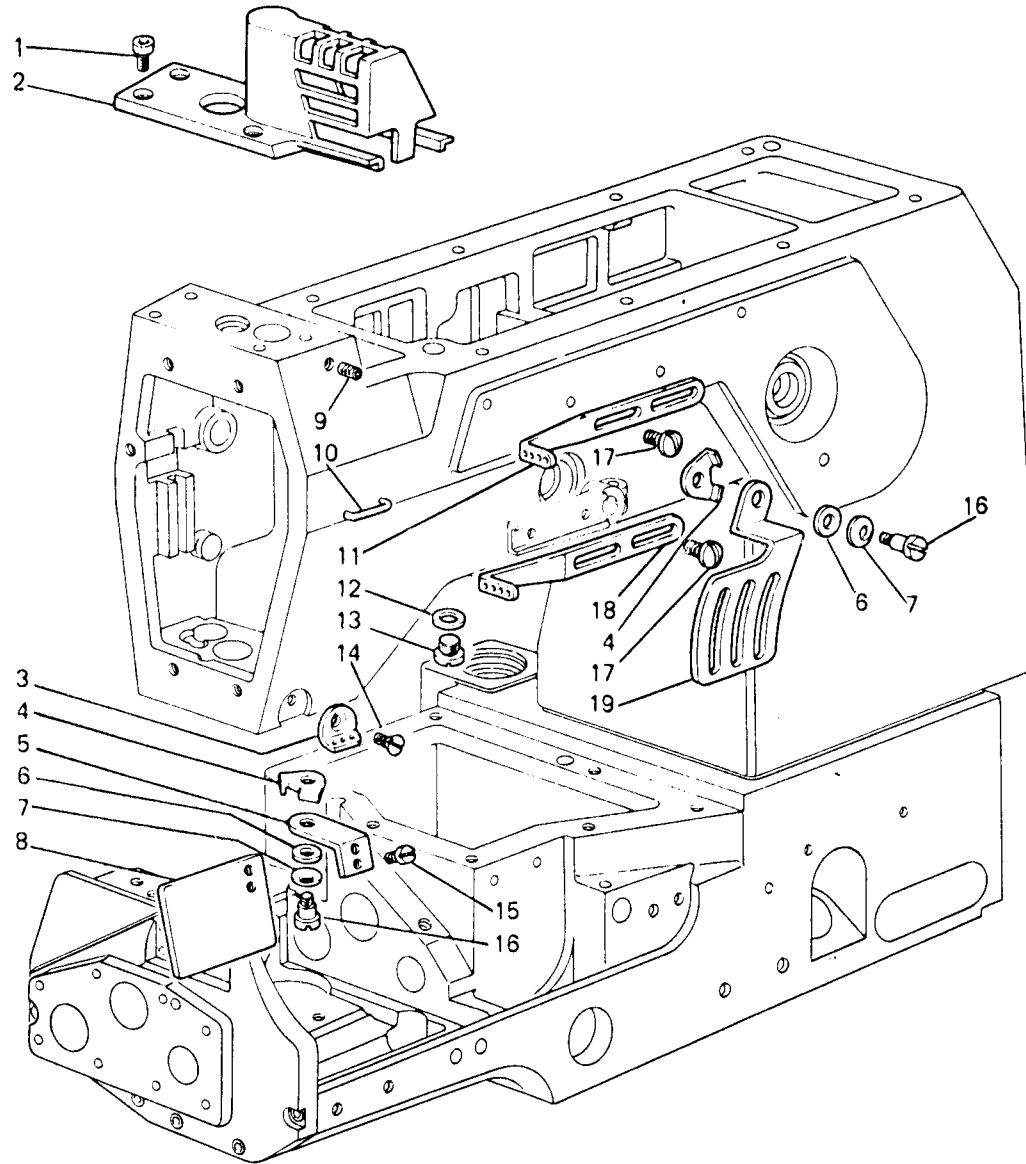
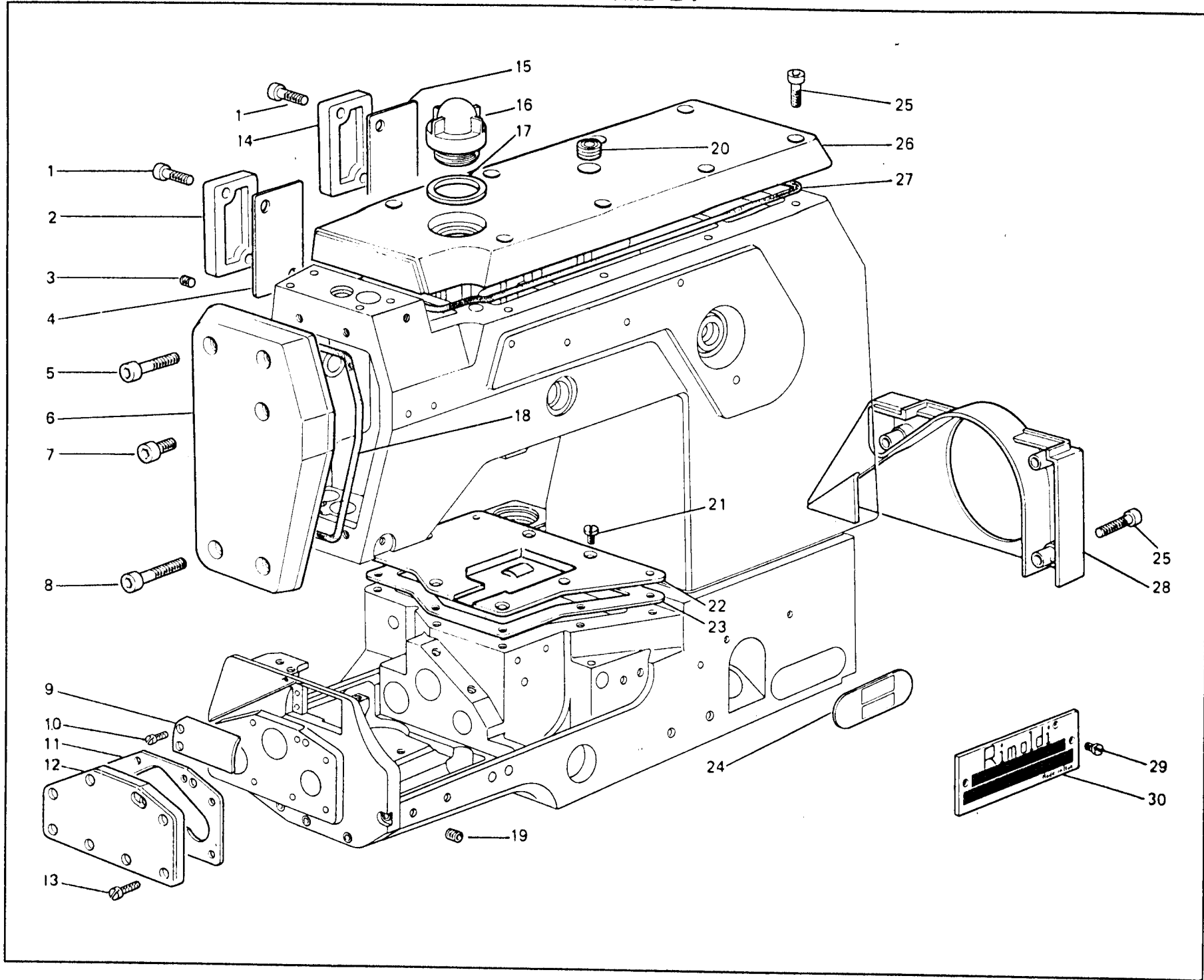


Fig. N.	Part. N. Pèce N.	Qt.
1	722401-2-00	3
2	315135-0-00	1
3	308201-0-02	1
4	315137-0-00	2
5	315102-0-00	1
6	704428-2-00	2
7	702415-0-00	2
8	315103-0-00	1
9	729012-2-00	1
10	308137-0-00	1
11	315124-0-00	1
12	705975-0-00	1
13	202480-0-10	1
14	724420-2-00	1
15	741531-2-00	2
16	743543-2-00	2
17	303045-0-10	3
18	315122-0-00	1
19	315136-0-00	1

Fig. N.	Part. N. Piece N.	Qt.
1	722423-2-00	4
2	315080-0-00	1
3	729012-2-00	1
4	315079-0-00	1
5	722463-2-00	2
6	315076-0-01	1
7	722413-2-00	1
8	722443-2-00	2
9	315997-0-00	1
10	741642-2-00	2
11	321506-0-00	1
12	324507-0-00	1
13	721464-2-00	8
14	321584-0-00	1
15	321585-0-00	1
16	207973-0-01	1
17	705970-0-00	1
18	315078-0-01	1
19	729013-2-00	3
20	315084-0-00	1
21	741936-2-00	4
22	315462-0-00	1
23	311223-0-00	1
24	783200-0-00	1
25	722472-2-00	11
26	315075-0-01	1
27	315077-0-00	1
28	315798-0-30	1
29	721412-2-00	2
30	783100-0-10	1



# F71-FS-1MD-BT

# Rim<sup>®</sup> TAV. 6

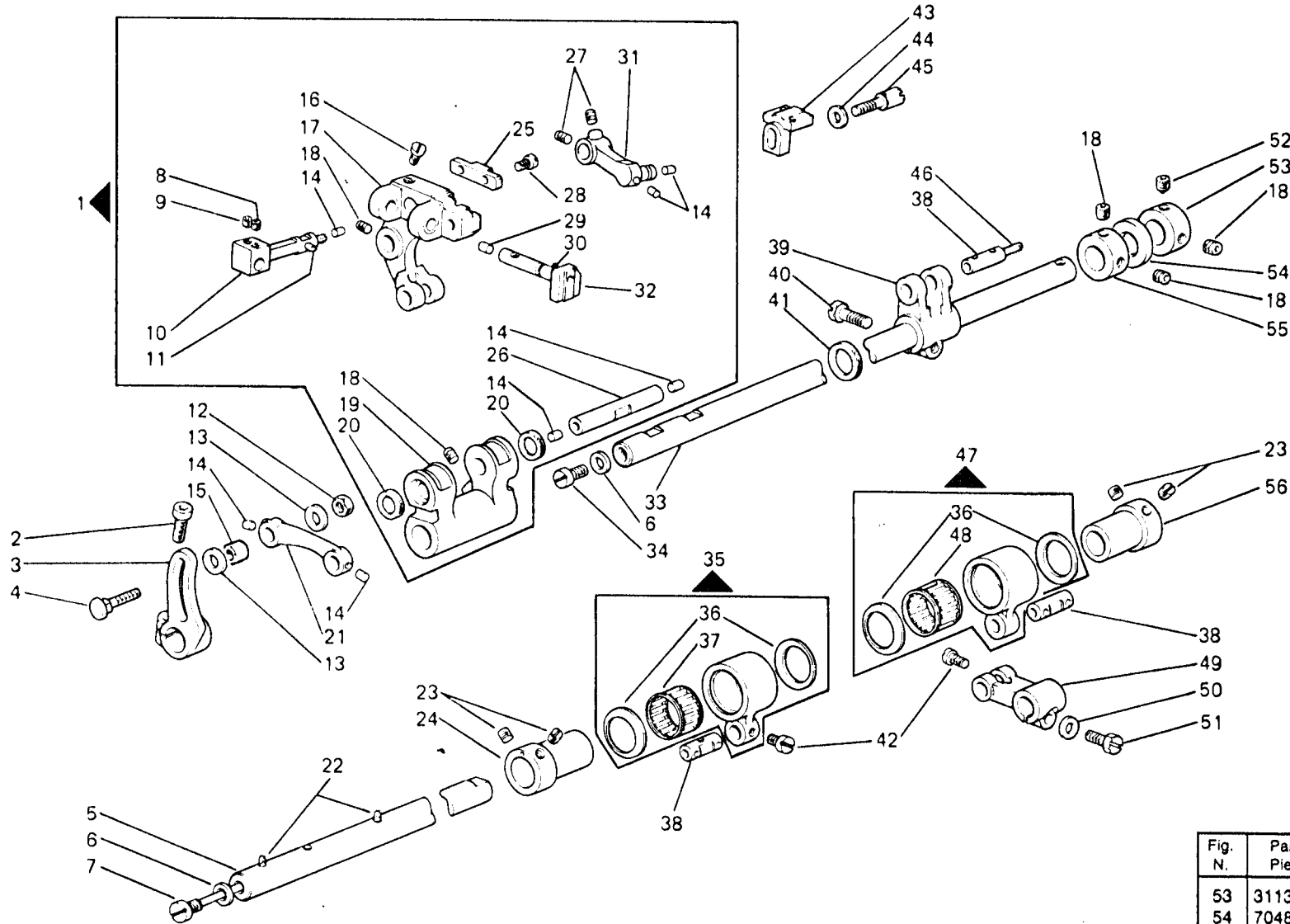
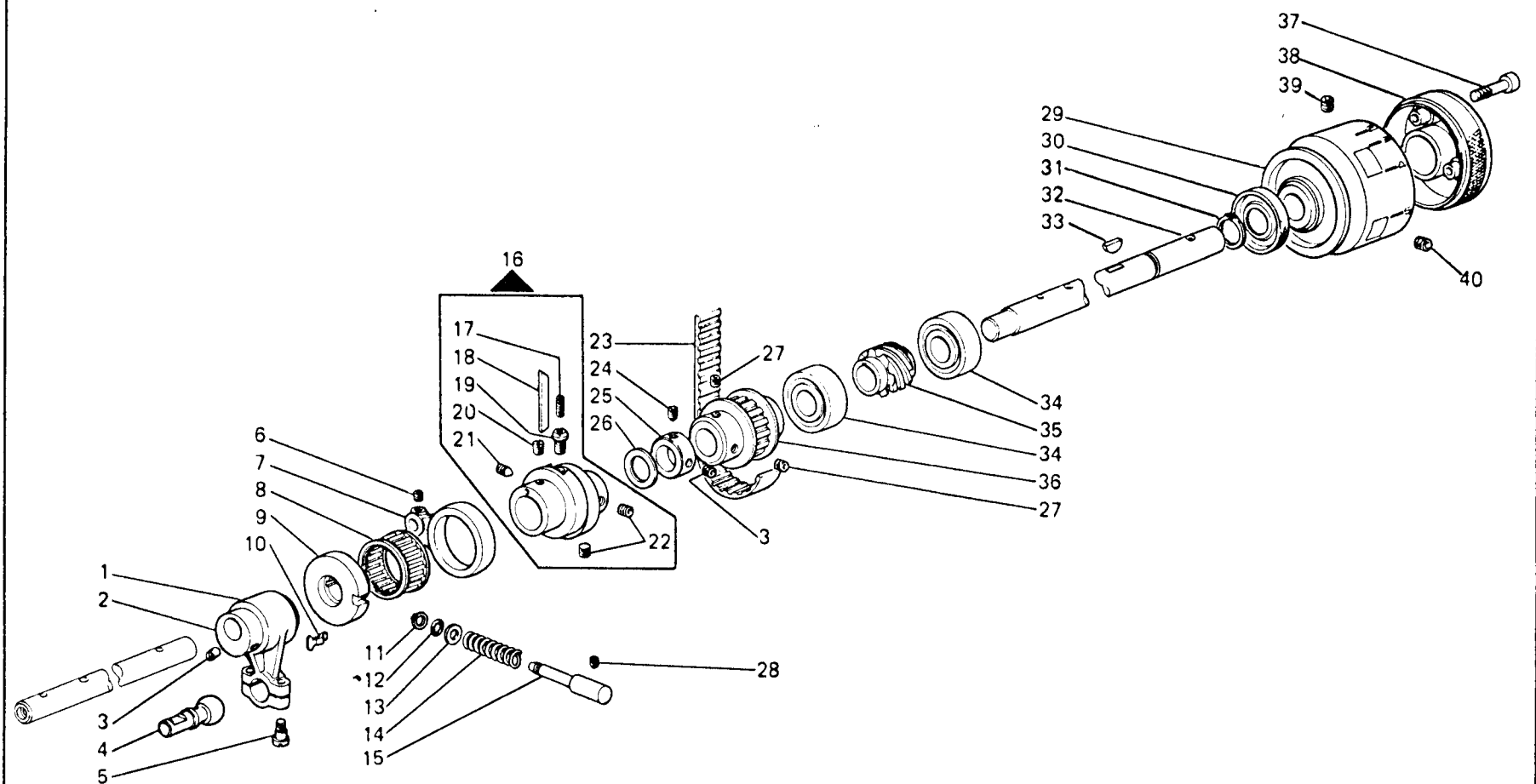


Fig. N.	Part. N. Piece N.	Qt.
1	324515-4-00	1
2	722452-2-00	1
3	311049-2-01	1
4	311050-0-00	1
5	324511-2-00	1
6	705803-0-00	2
7	324512-2-00	1
8	730011-2-00	1
9	745800-2-00	1
10	315932-2-00	1
11	778202-0-00	2
12	733505-2-00	1
13	704802-0-00	2
14	311253-0-00	8
15	311051-0-10	1
16	741445-2-00	1
17	315930-2-00	1
18	729013-2-00	6
19	315931-2-00	1
20	311110-0-00	2
21	315939-2-00	1
22	206708-0-00	2
23	727215-0-00	4
24	308025-2-00	1
25	324516-0-00	2
26	315937-2-00	1
27	745812-2-00	2
28	722410-2-00	4
29	202468-0-10	1
30	778203-0-00	2
31	315933-2-00	1
32	315207-2-00	1
33	315340-0-00	1
34	202397-0-10	1
35	311100-4-00	1
36	201143-0-10	4
37	301579-0-10	1
38	307704-0-00	3
39	311053-2-00	1
40	201128-0-10	1
41	927911-0-00	1
42	742811-0-00	2
43	302842-0-10	1
44	704409-2-00	1
45	302152-0-10	1
46	M606006050	---
47	315936-4-00	1
48	204786-0-10	1
49	311057-2-00	1
50	704218-2-00	1
51	300377-0-10	1
52	730033-2-00	1

Fig. N.	Part. N. Piece N.	Qt.
53	311386-2-00	1
54	704853-0-00	1
55	311385-2-00	1
56	315934-2-00	1

Fig. N.	Part. N. / Piece N.	Qt.
1	315830-3-00	1
2	315761-2-00	1
3	729013-2-00	3
4	314861-0-02	1
5	722089-2-00	2
6	745811-2-00	1
7	311020-0-00	1
8	311186-0-00	1
9	311022-0-01	1
10	206872-0-00	1
11	700207-0-00	1
12	701005-0-00	1
13	704314-2-00	1
14	302119-0-10	1
15	311068-0-00	1
16	311015-4-02	1
17	729051-2-00	1
18	311018-0-00	1
19	206603-0-11	1
20	202473-0-11	2
21	730011-2-00	2
22	729024-2-00	4
23	315028-0-00	1
24	730033-2-00	1
25	309831-2-00	1
26	704869-0-00	1
27	745815-2-00	4
28	729012-2-00	1
29	315850-0-00	1
30	700597-0-00	1
31	700015-0-00	1
32	315756-0-00	1
33	204122-0-10	1
34	202387-0-10	2
35	206558-0-10	1
36	315755-2-00	1
37	722461-2-00	3
38	211131-0-00	1
39	730054-2-00	1
40	729264-2-00	1



# F71-FS-1MD-BT

# Rim<sup>®</sup> TAV. 8

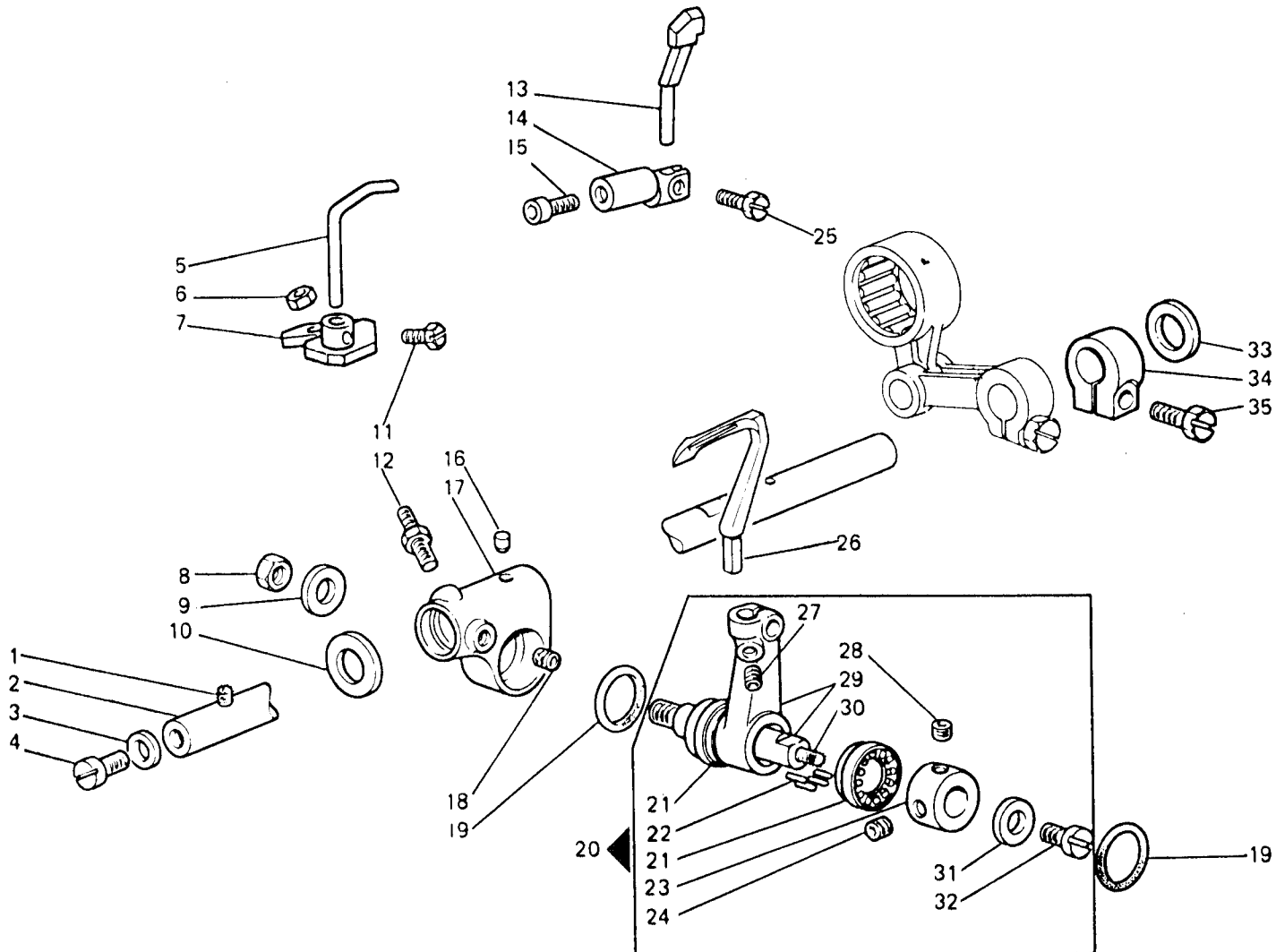
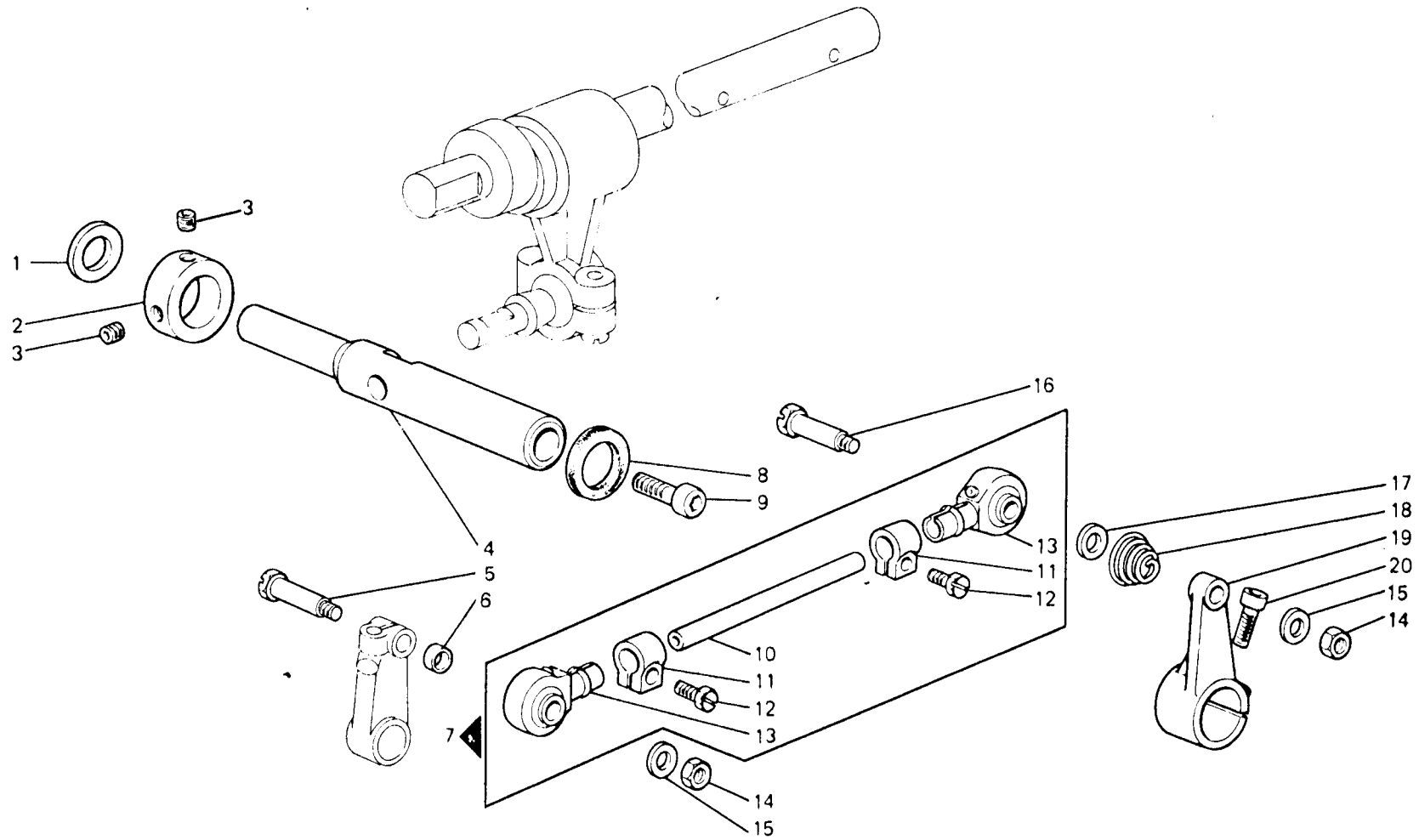


Fig. N.	Part. N. Piece N.	Qt.
1	206708-0-00	2
2	324513-0-00	1
3	705803-0-00	1
4	202397-0-10	1
5	315805-0-00	1
6	746007-2-00	1
7	315995-2-00	1
8	202474-0-10	1
9	704226-2-00	1
10	704868-0-00	1
11	740210-2-00	1
12	315996-0-00	1
13	315911-0-00	1
14	315994-2-00	1
15	722481-2-00	1
16	209023-0-01	1
17	314139-0-00	1
18	730033-2-00	1
19	701017-0-00	2
20	315836-3-00	1
21	315764-0-00	2
22	302276-0-10	20
23	315781-2-00	1
24	729013-2-00	1
25	302347-0-10	1
26	315863-2-01	1
27	729233-2-00	1
28	745902-2-00	1
29	315864-2-00	1
30	M606010030	---
31	704211-2-00	1
32	742423-0-00	1
33	704846-0-00	1
34	300469-2-11	1
35	300482-0-10	1

Fig. N.	Part. N. / Piece N.	Qt.
1	704853-0-00	1
2	311061-2-01	1
3	729013-2-00	2
4	315762-0-02	1
5	315800-0-00	1
6	315782-0-00	1
7	315840-4-00	1
8	311169-0-00	1
9	311055-0-00	1
10	315845-0-00	1
11	308236-2-01	2
12	305194-0-00	2
13	315839-2-00	2
14	314474-0-00	2
15	703803-2-00	2
16	315799-0-00	1
17	704314-2-00	1
18	314478-0-00	1
19	315796-2-00	1
20	744334-2-00	1





# F71-FS-1MD-BT

Rim<sup>®</sup> TAV. 10

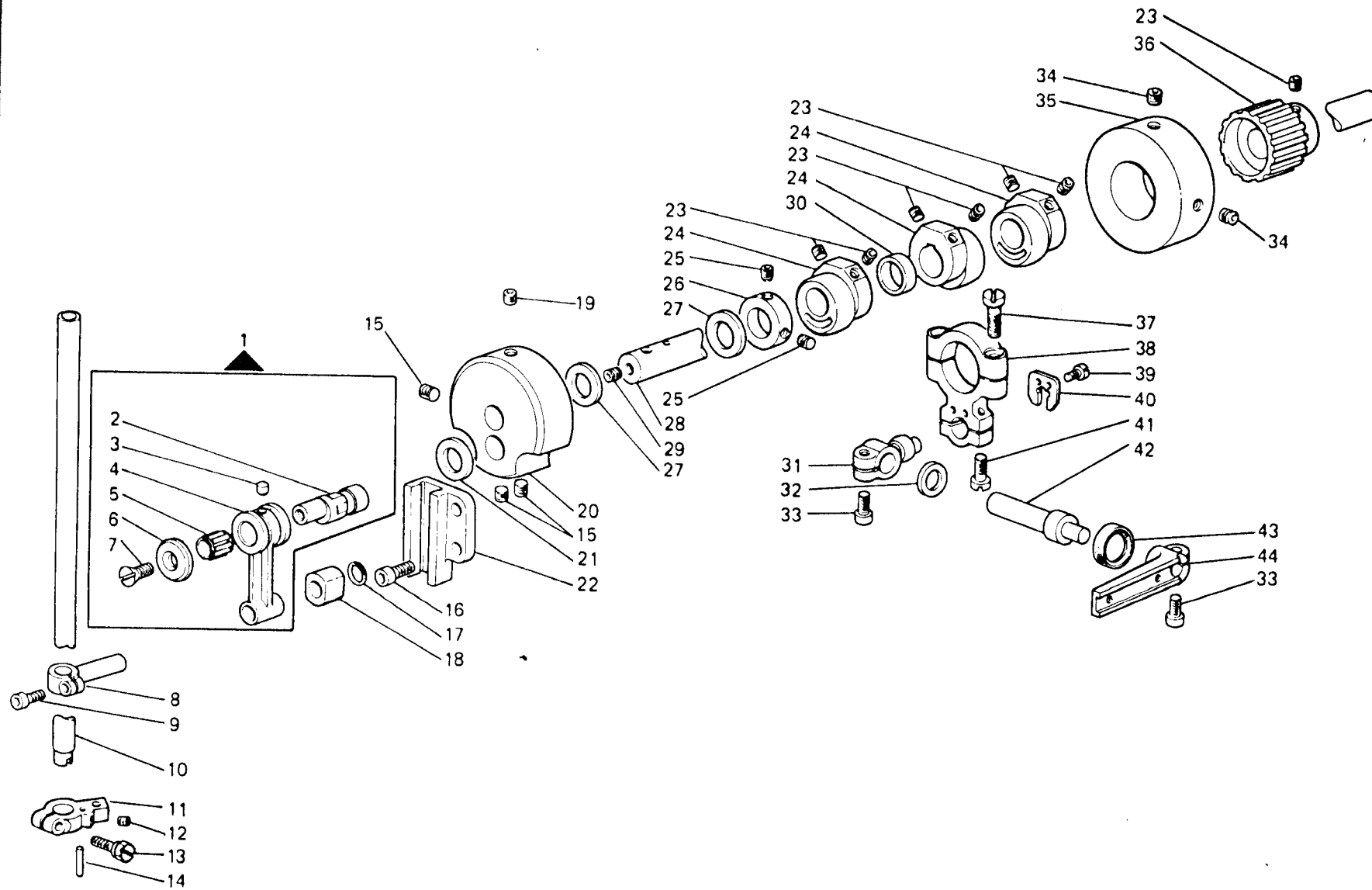
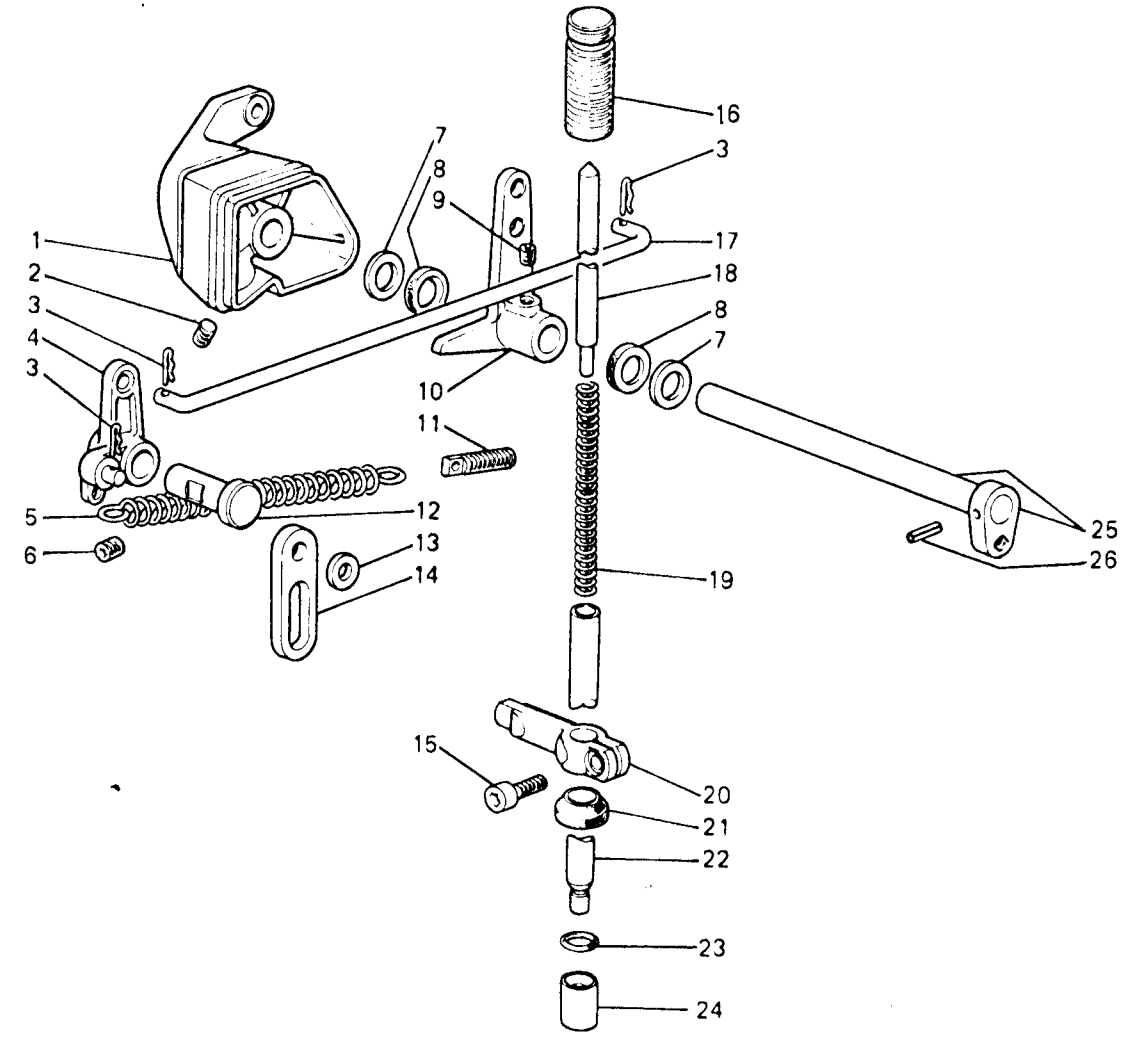


Fig. N.	Part N. Piece N.	Qt.
1	315048-3-01	1
2	315047-0-00	1
3	209439-0-00	1
4	315048-2-00	1
5	206518-0-01	1
6	315130-0-00	1
7	315054-0-00	1
8	315021-2-01	1
9	722420-2-00	1
10	315024-0-01	1
11	302261-2-11	1
12	745001-2-00	1
13	302352-0-10	1
14	303174-0-10	1
15	745827-2-00	3
16	722433-2-00	2
17	701007-0-00	1
18	315023-0-00	1
19	304788-0-10	1
20	321496-2-00	1
21	704866-0-00	1
22	315027-0-00	1
23	745815-2-00	10
24	315025-2-00	3
25	729012-2-00	2
26	315203-2-00	1
27	704869-0-00	2
28	315013-2-11	1
29	729024-2-00	1
30	315055-0-00	1
31	315052-2-00	1
32	705027-0-00	1
33	744332-2-00	2
34	729264-2-00	2
35	315145-2-10	1
36	315026-2-10	1
37	722119-2-00	2
38	315050-2-00	1
39	741658-2-00	2
40	207700-0-00	1
41	722089-2-00	2
42	315053-0-00	1
43	315852-0-00	1
44	350018-2-02	1

Fig. N.	Part. N. Pièce N.	Qt.
1	315032-2-00	1
2	729054-2-00	2
3	315141-0-00	3
4	315036-0-00	1
5	315037-0-00	1
6	729023-2-00	1
7	704240-2-00	2
8	304763-0-10	2
9	745827-2-00	1
10	315034-2-00	1
11	315045-0-00	1
12	315039-0-00	1
13	314182-0-00	1
14	315038-0-00	1
15	722421-2-00	1
16	315049-0-00	1
17	315035-0-00	1
18	315043-0-00	1
19	315042-0-00	1
20	321484-2-00	1
21	315128-0-00	1
22	321485-0-00	1
23	701011-0-00	1
24	315190-0-00	1
25	315033-2-01	1
26	707271-0-00	1



# F71-FS-1MD-BT

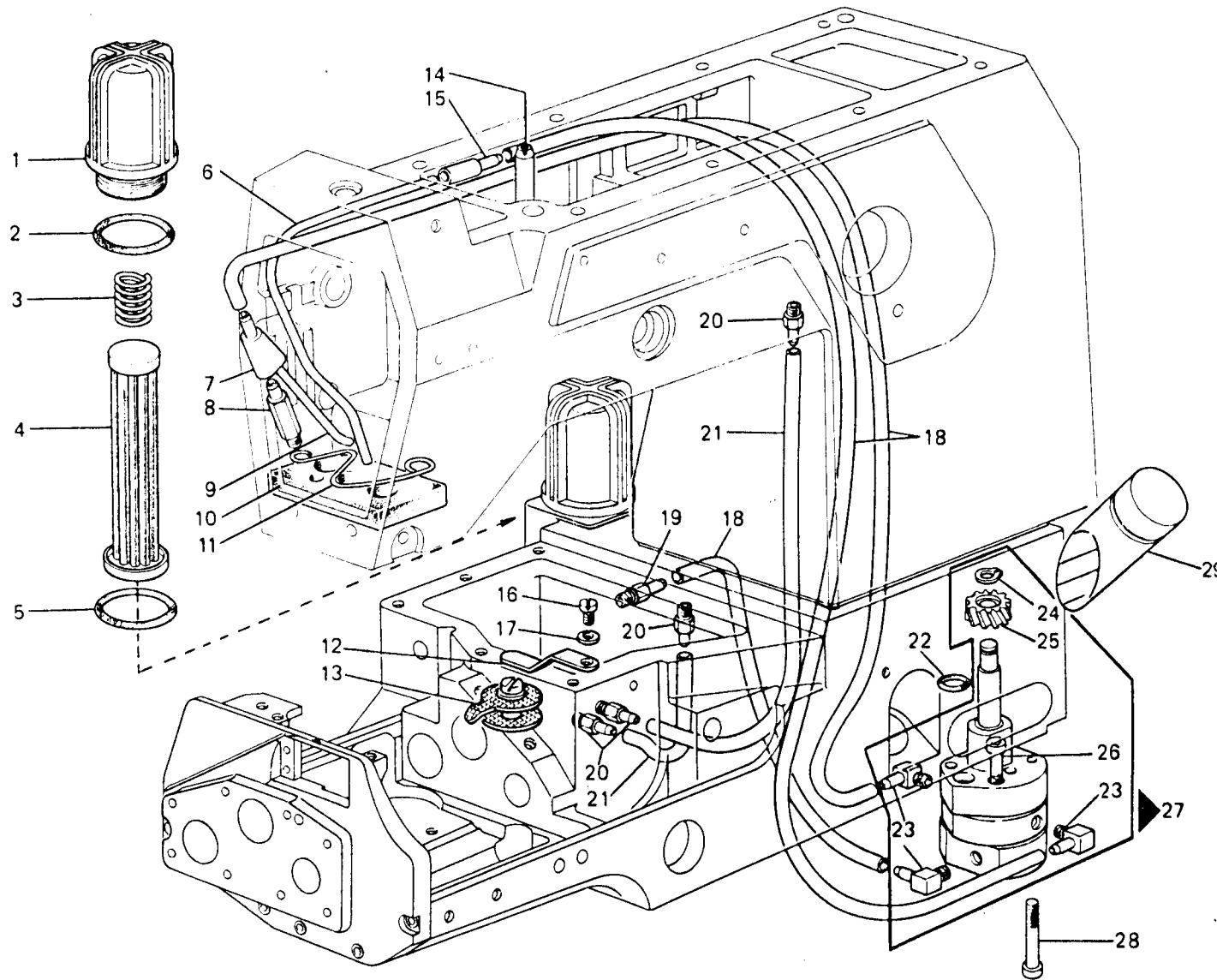
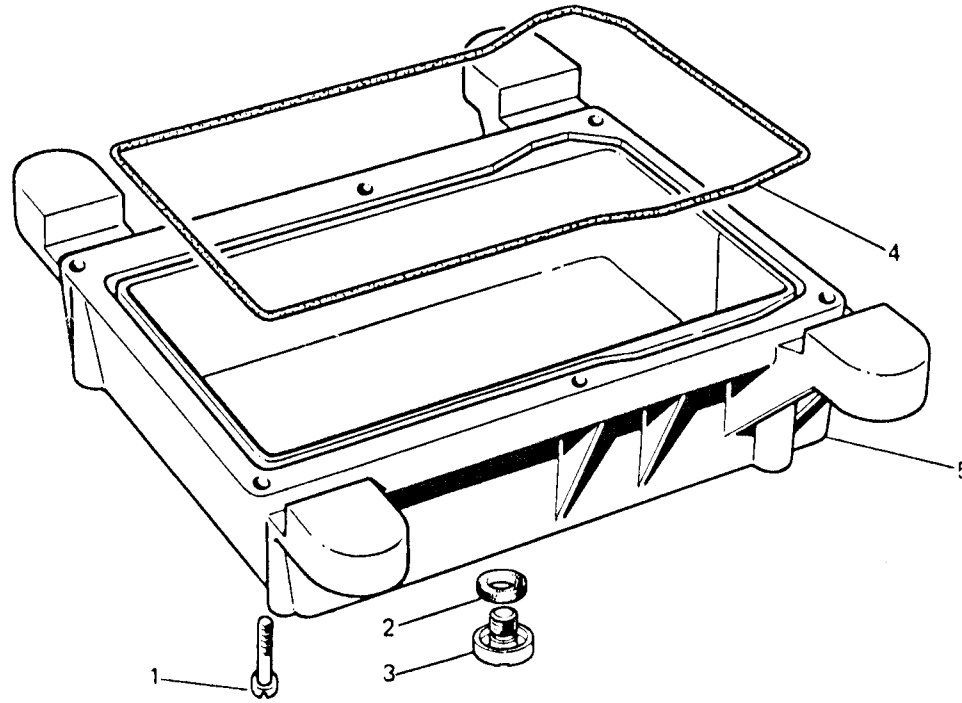


Fig. N.	Part. N. Piece N.	Qt.
1	211053-0-01	1
2	701042-0-00	1
3	922369-0-00	1
4	211052-0-00	1
5	701123-0-00	1
6	M295170305	---
7	321213-0-00	1
8	315168-0-00	1
9	M295173005	---
10	315220-0-00	1
11	315221-0-00	1
12	315226-0-00	1
13	315227-4-00	1
14	315044-0-00	1
15	321214-0-00	1
16	741936-2-00	1
17	704106-2-00	1
18	M295779610	---
19	944445-0-00	1
20	315164-0-00	4
21	M295171478	---
22	701004-0-00	1
23	928409-0-01	3
24	700006-0-00	1
25	206437-0-00	1
26	741387-2-00	2
27	315920-4-00	1
28	722511-2-00	2
29	321210-0-00	1

Fig. N.	Part N. Piece N.	Qt.
1	722463-2-00	6
2	701015-0-00	1
3	321206-0-00	1
4	701156-0-00	1
5	315915-0-01	1



# F71-FS-1MD-BT

# Rim<sup>®</sup> TAV. 14

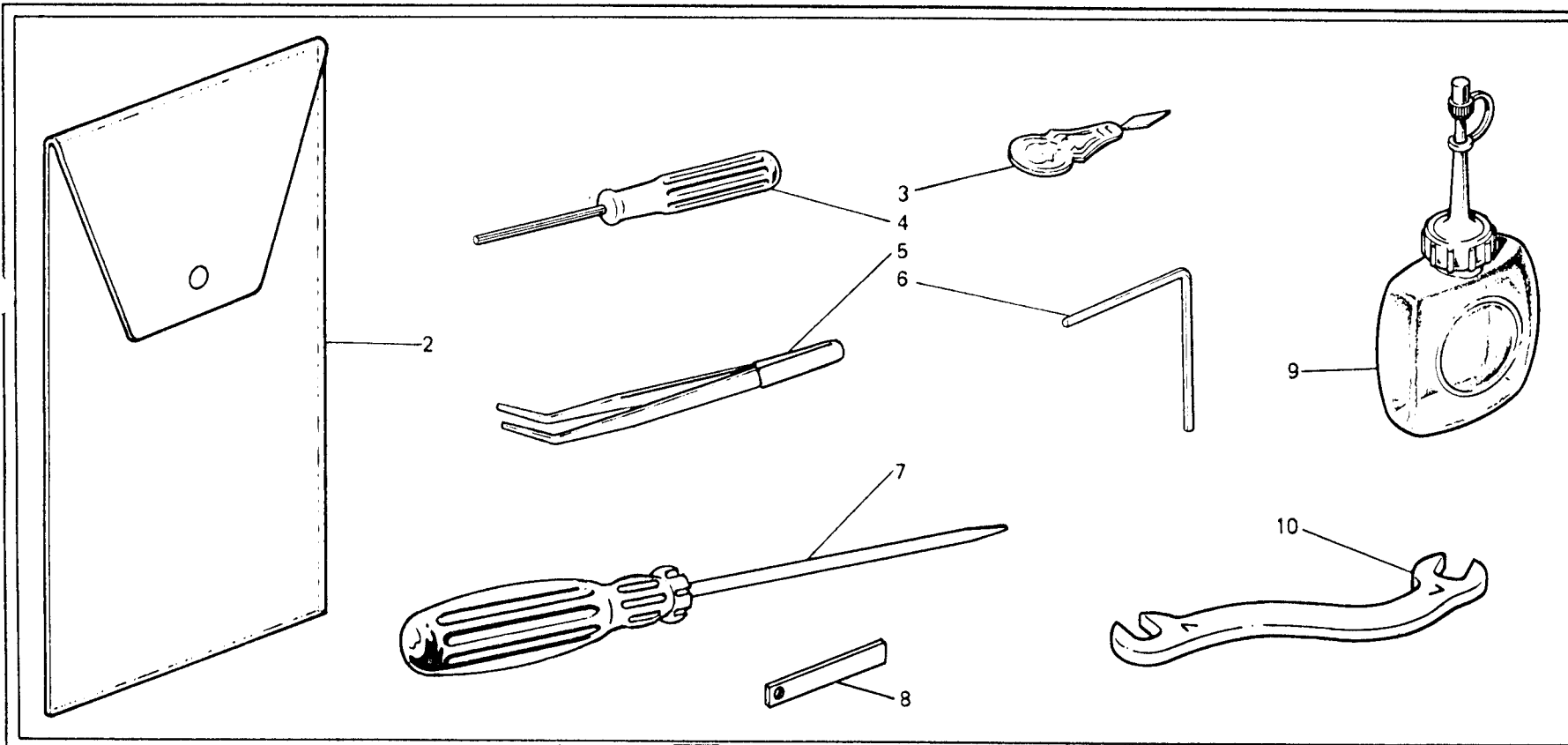
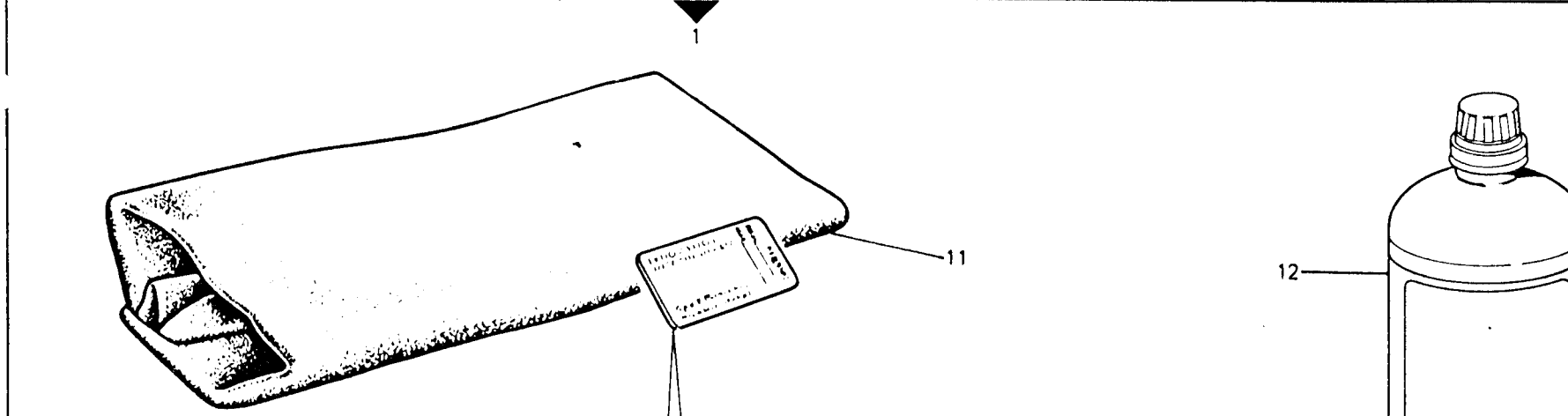


Fig. N.	Part. N. Piece N.	Qt.
1	991414-4-01	1
2	991415-0-00	1
3	990188-0-10	1
4	990474-0-11	1
5	990178-0-10	1
6	211625-0-00	1
7	990723-0-00	1
8	315910-0-00	1
9	990175-0-10	1
10	990625-0-00	1
11	990578-0-13	1
12	991512-0-01	1



Per l'ordinazione della bustina aghi citare lo stesso simbolo dell'ago montato sulla testa.

To order packet of needles please specify symbol of needle fitted on machine.

Pour commander un sachet d'aiguilles donner le symbol de l'aiguille montee sur la tête.

Un die Nadelnpackung zu bestellen bitte das gleiche Nadelsymbol wie die an Naehekopf umgebaut Nadel zu geben.

Para el pedido de un paquete de agujas, citar el mismo simbolo de la aguja montada en el cabezal.

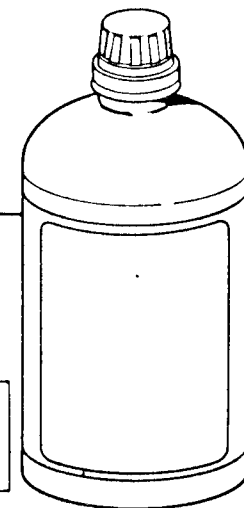
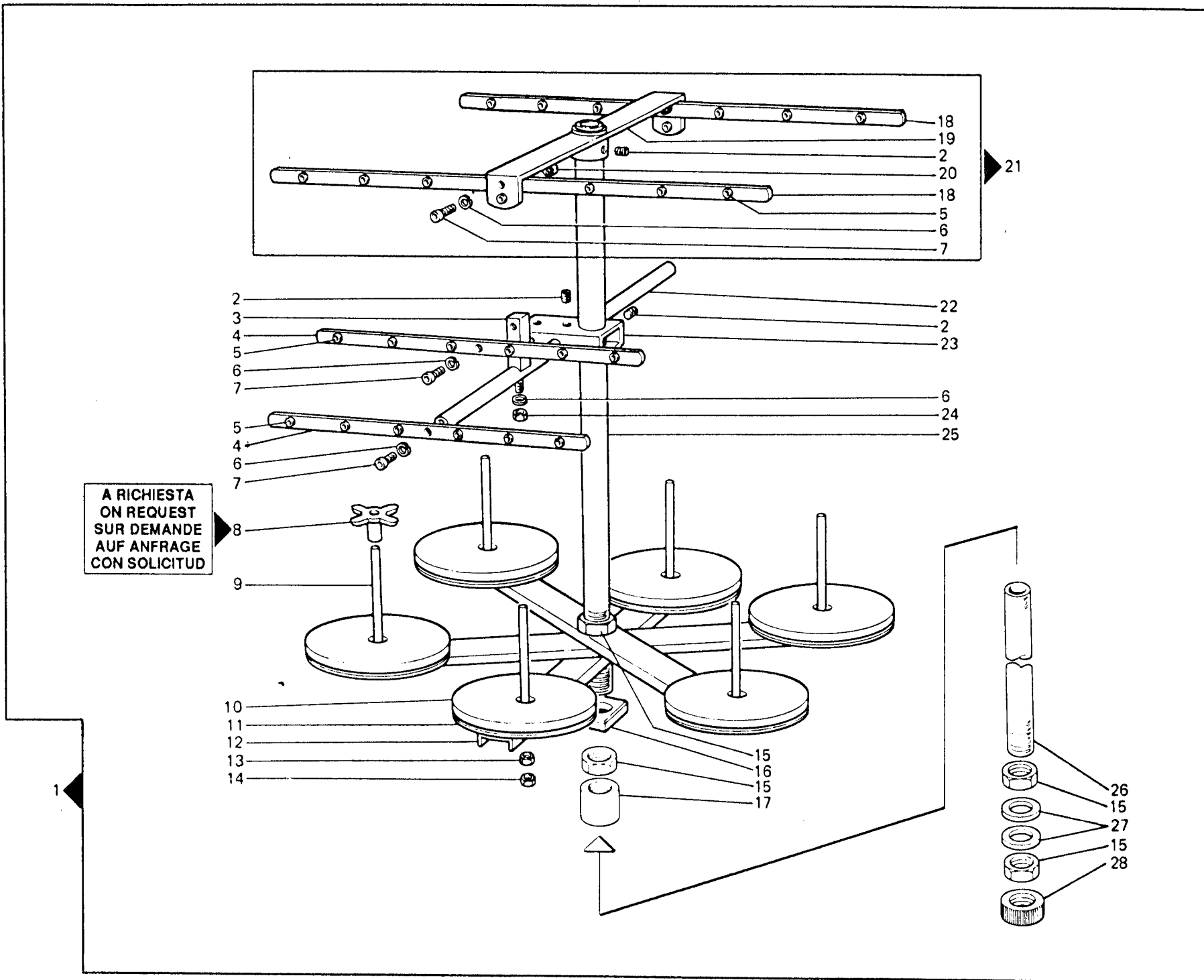


Fig. N.	Part. N. Piece N.	Qt.
1	991135-5-02	1
2	729034-2-00	3
3	991269-2-00	1
4	991137-2-02	2
5	991268-0-00	24
6	703005-0-00	5
7	722431-2-00	4
8	991134-0-00	6
9	991111-2-00	6
10	991179-0-01	6
11	991112-0-00	6
12	991199-0-00	3
13	733508-2-00	6
14	925433-0-00	6
15	733211-2-00	4
16	991172-0-00	3
17	991219-0-00	1
18	991143-0-10	2
19	991246-2-00	1
20	733505-2-00	2
21	991193-4-00	1
22	991264-2-00	1
23	991279-2-00	1
24	733806-0-00	1
25	991206-0-00	1
26	991267-0-00	1
27	704017-2-11	2
28	991383-0-10	1



WFS-00-001-00-0

Rim®

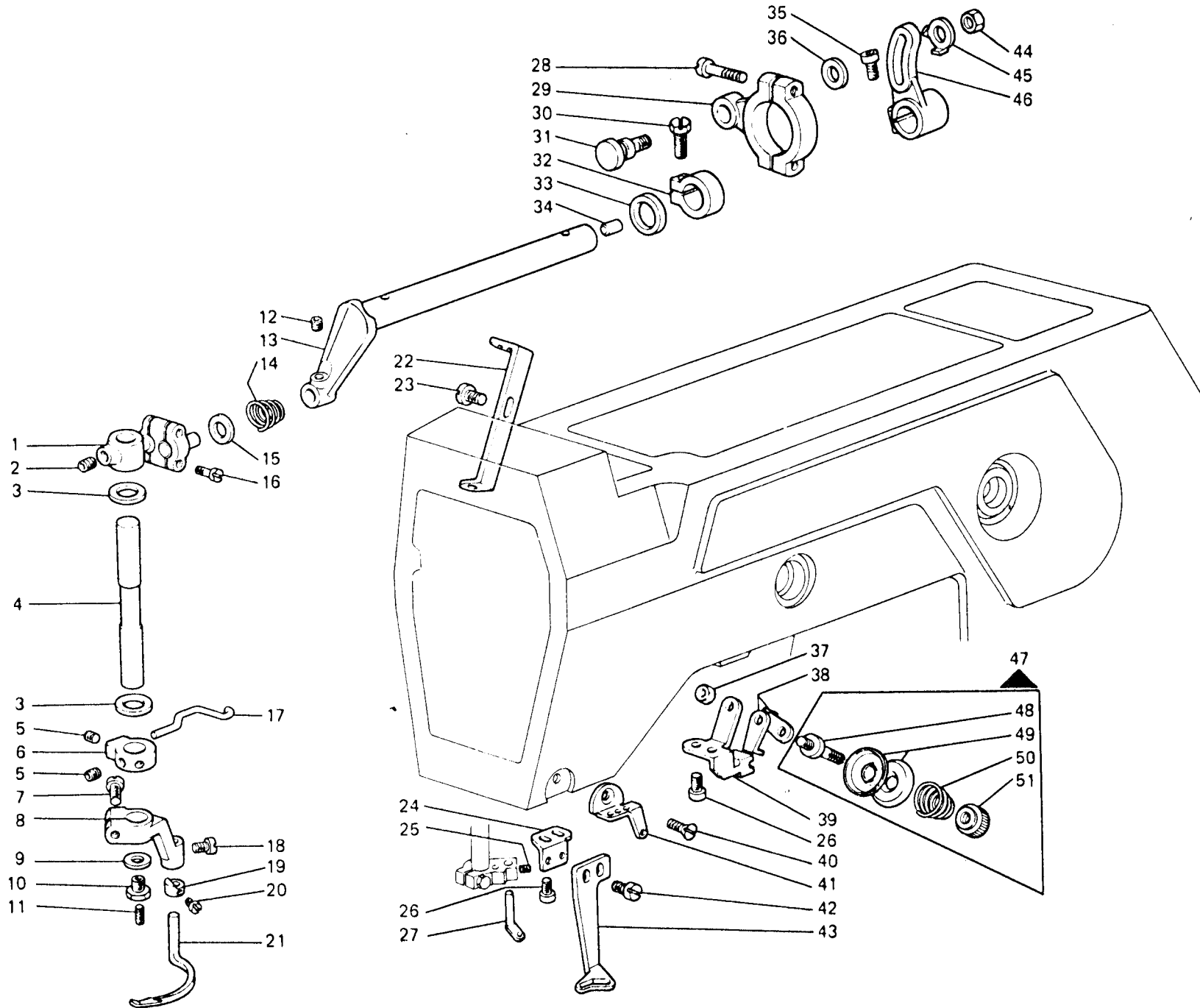
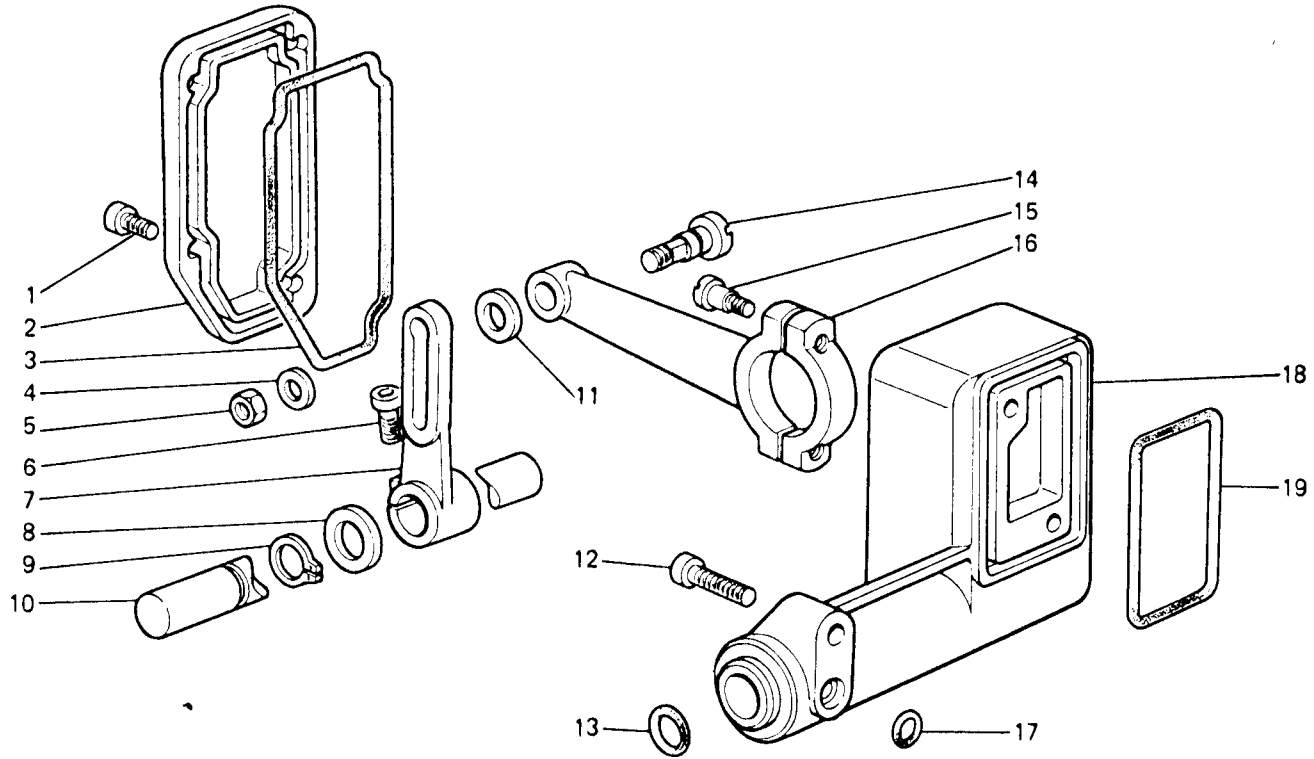


Fig. N.	Part. N. Piece N.	Qt.
1	315062-3-00	1
2	730033-2-00	1
3	705027-0-00	2
4	315069-0-00	1
5	745812-2-00	3
6	315065-2-00	1
7	721494-2-00	1
8	315066-2-00	1
9	705008-0-00	1
10	308078-0-00	1
11	729051-2-00	1
12	745815-2-00	1
13	315059-2-00	1
14	302289-0-10	1
15	705839-0-00	1
16	741559-2-00	4
17	308869-0-00	1
18	741724-0-00	1
19	315129-2-00	1
20	745810-2-00	1
21	319093-0-00	1
22	315123-0-00	1
23	303045-0-10	1
24	315068-0-00	1
25	745800-2-00	1
26	722411-2-00	4
27	302146-0-10	1
28	722119-2-00	2
29	315057-2-00	1
30	300482-0-10	1
31	315060-0-00	1
32	314189-2-00	1
33	704852-0-00	1
34	302334-0-10	1
35	722442-2-00	1
36	704814-0-00	1
37	746007-2-00	1
38	308874-0-00	2
39	315067-0-00	1
40	724420-2-00	1
41	315192-0-00	1
42	741658-2-00	2
43	308751-0-00	1
44	746203-4-00	1
45	304073-0-10	1
46	315058-2-00	1
47	308864-4-01	1
48	308862-0-01	1
49	308863-0-00	2
50	308860-0-00	1
51	308861-0-00	1

Fig. N.	Part. N. Piece N.	Qt.
1	722411-2-00	4
2	315094-0-00	1
3	315093-0-00	1
4	704109-2-00	1
5	746203-4-00	1
6	722442-2-00	1
7	315089-2-00	1
8	704856-0-00	1
9	700013-0-00	1
10	315088-0-00	1
11	704814-0-00	1
12	722433-2-00	3
13	701017-0-00	1
14	315060-0-00	1
15	722119-2-00	2
16	315091-2-00	1
17	701004-0-00	1
18	315085-2-00	1
19	315092-0-00	1





WFS-11-001-00-1

Rim®

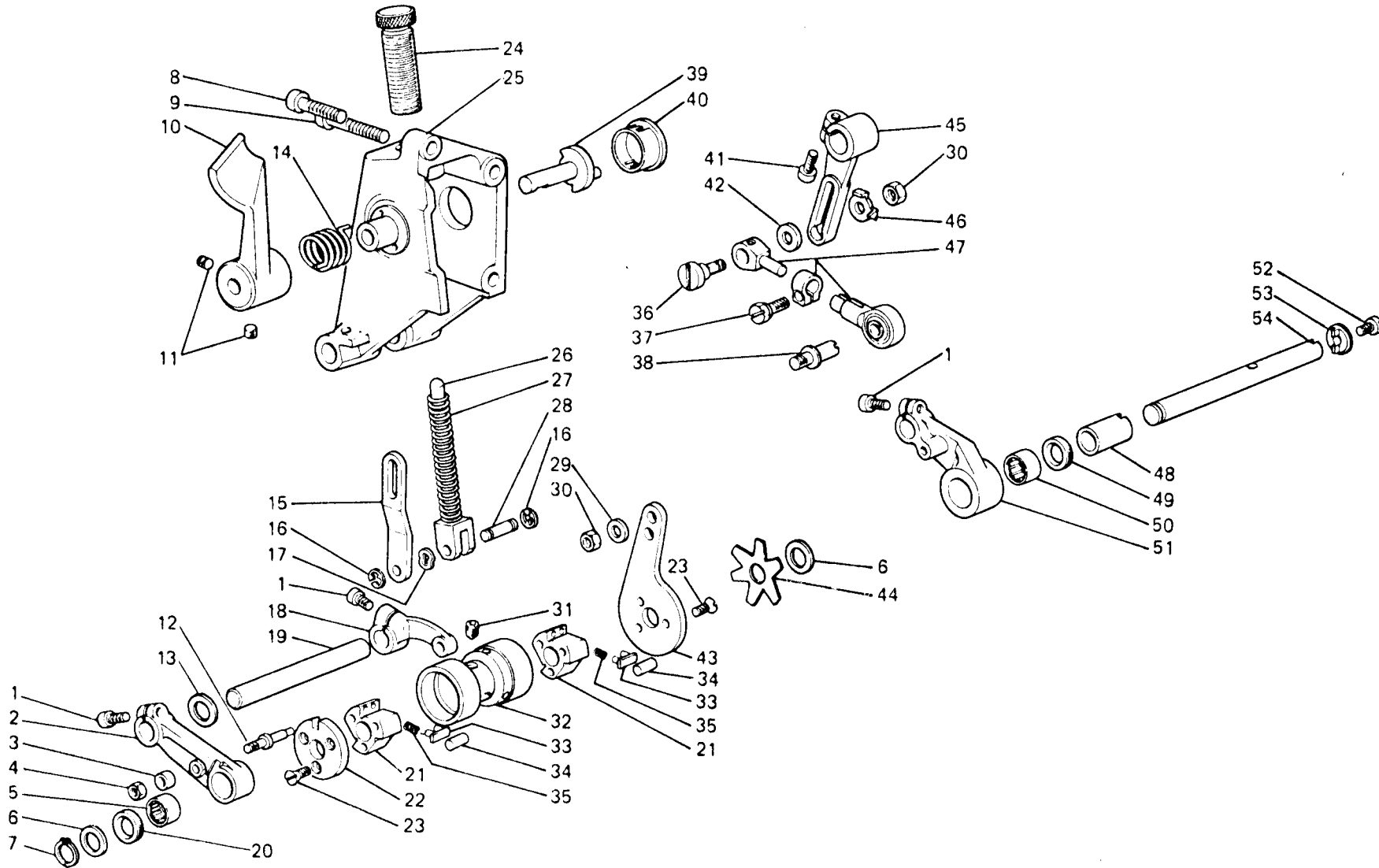
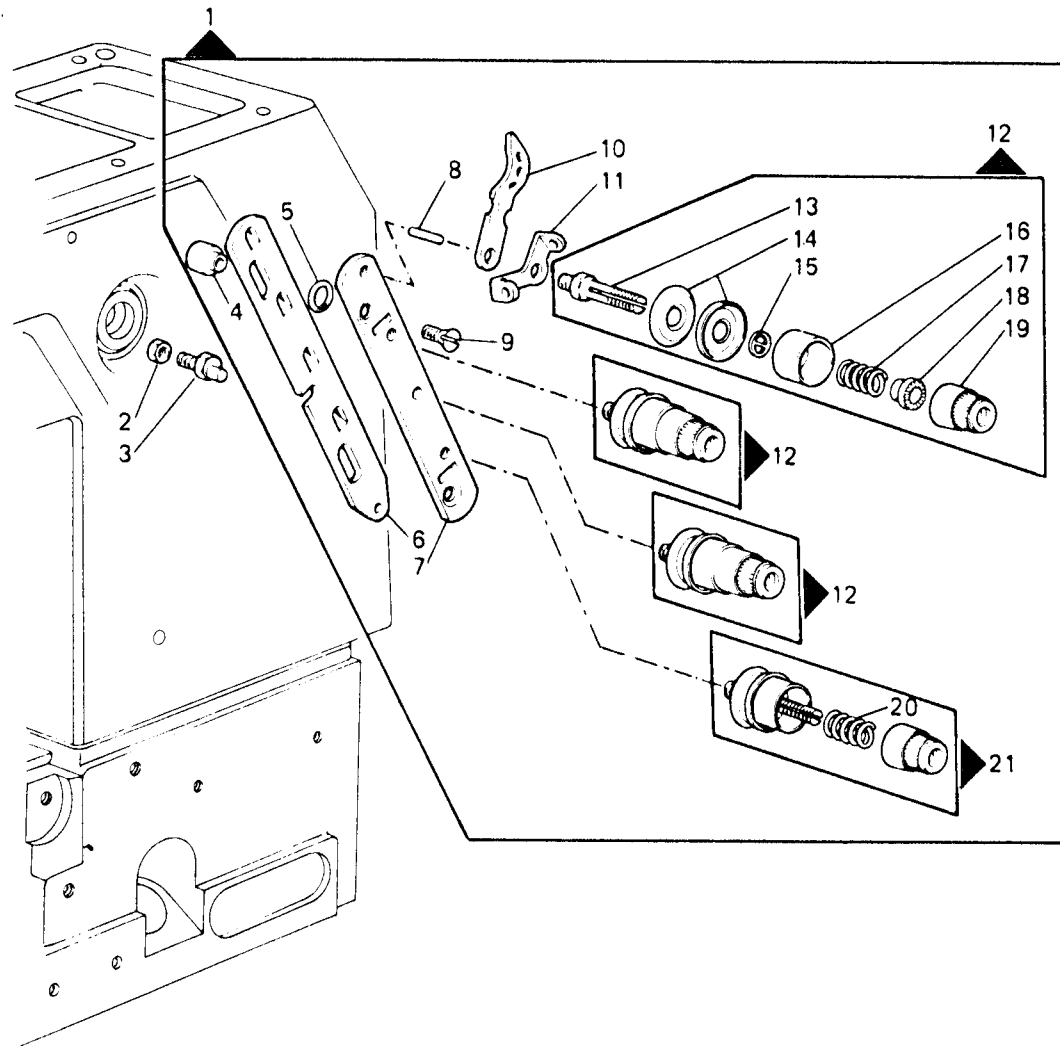


Fig. N.	Part N. Piece N.	Qt.
1	722432-2-00	3
2	307760-2-20	1
3	321288-0-10	1
4	733505-2-00	1
5	307664-0-00	1
6	705027-0-00	2
7	700010-0-00	1
8	722443-2-00	1
9	722523-2-00	2
10	307616-2-01	1
11	729033-2-00	2
12	321287-0-00	1
13	704838-0-00	1
14	307701-0-00	1
15	307615-0-10	1
16	700208-0-00	2
17	307605-0-00	1
18	307612-2-10	1
19	307782-0-01	1
20	307651-0-00	1
21	301523-0-10	2
22	307629-0-00	1
23	724471-0-00	6
24	307705-0-00	1
25	315100-2-00	1
26	307618-0-10	1
27	301510-0-10	1
28	307617-0-10	1
29	704314-2-00	1
30	748203-4-00	2
31	730033-2-00	1
32	321285-2-00	1
33	301530-2-10	6
34	301527-0-10	6
35	301531-0-10	12
36	315144-0-00	1
37	305194-0-00	1
38	307634-0-00	1
39	307656-0-11	1
40	315101-0-00	1
41	722442-2-00	1
42	704812-0-00	1
43	307633-0-02	1
44	307632-0-00	1
45	315089-2-00	1
46	304073-0-11	1
47	315146-3-00	1
48	307624-0-00	1
49	308119-0-00	1
50	307622-0-00	1
51	307668-3-10	1
52	744332-0-00	1
53	307630-0-00	1
54	321289-0-00	1

Fig. N.	Part. N. Piece N.	Qt.
1	315074-4-00	1
2	733104-2-00	1
3	315070-0-10	1
4	315071-0-00	2
5	701405-0-00	2
6	315072-0-00	1
7	315073-0-00	1
8	308506-0-00	4
9	724947-2-00	2
10	308501-0-01	4
11	308503-0-01	4
12	308518-4-00	3
13	308505-0-00	4
14	300218-0-10	8
15	308507-0-00	4
16	202556-0-01	4
17	200710-0-10	3
18	202229-0-11	4
19	202558-0-00	4
20	200714-0-10	1
21	308521-4-00	1



WFS-08-016-00-0

Rim°

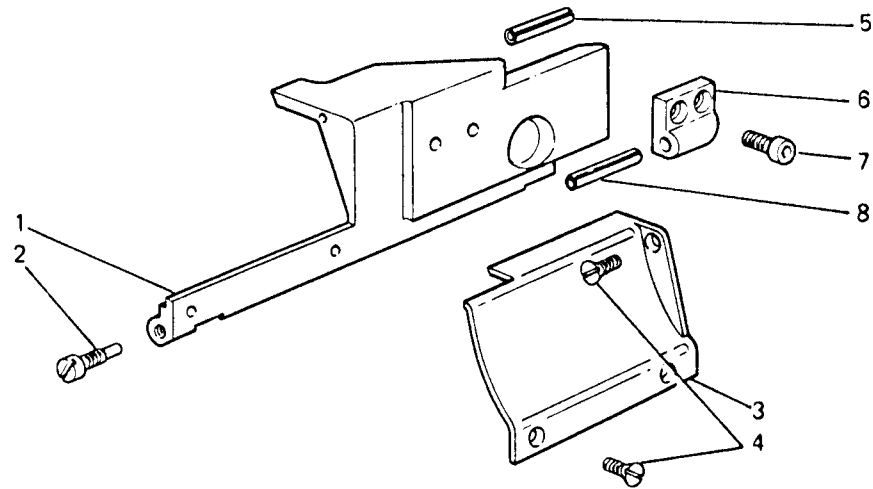
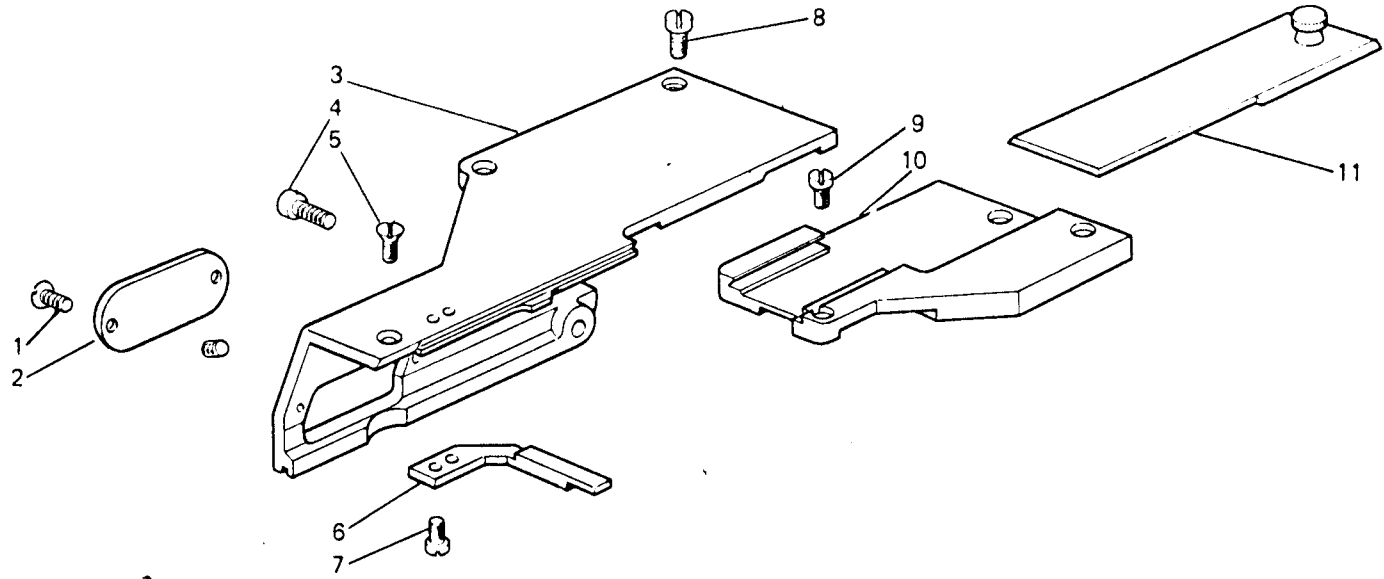


Fig. N.	Part. N. Piece N.	Qt.
1	925148-0-10	1
2	314140-0-00	1
3	314151-0-11	1
4	724420-2-00	3
5	707518-0-00	1
6	315860-0-00	1
7	722411-2-00	2
8	707556-0-00	1

Fig. N.	Part. N. Piece N.	Qt.
1	724420-2-00	2
2	324520-0-00	1
3	324518-0-00	1
4	722432-2-00	1
5	744636-2-00	1
6	324519-0-00	1
7	741913-4-00	2
8	721494-2-00	4
9	741366-2-00	1
10	315468-0-00	1
11	315470-2-01	1



WFS-08-619-00-1

Rim®

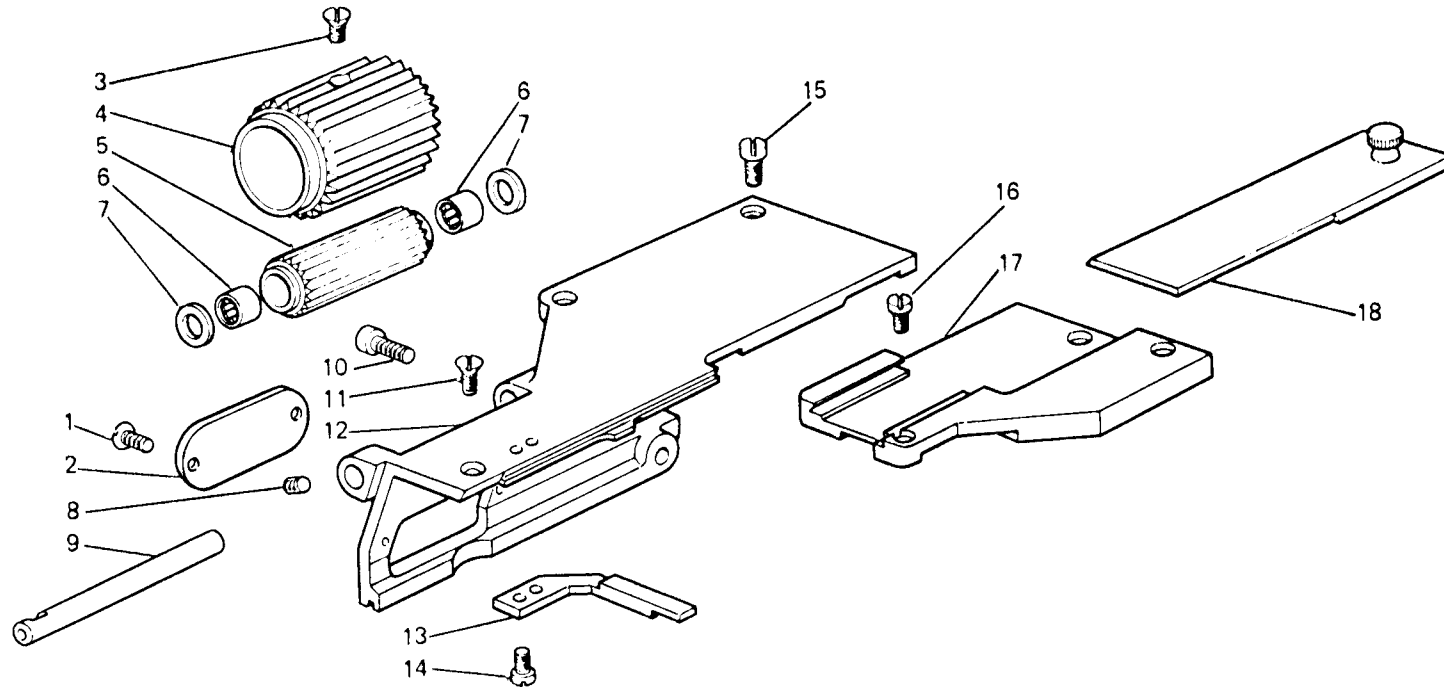
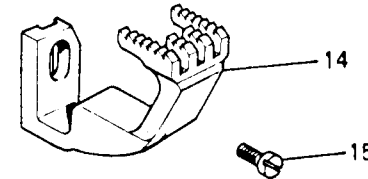
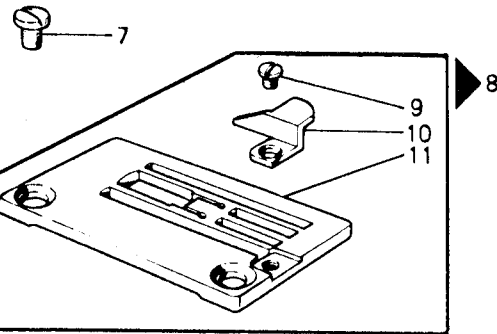
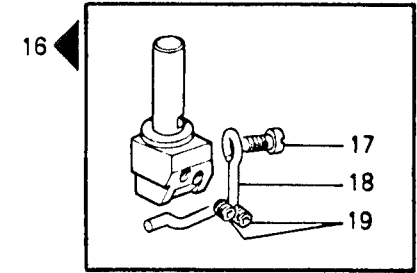
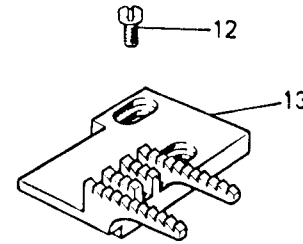
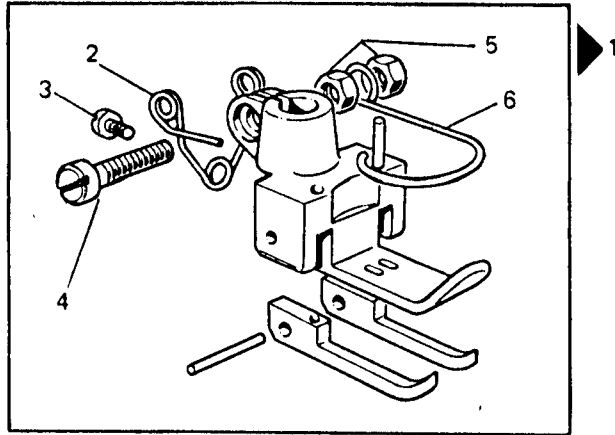


Fig. N.	Part. N. Piece N.	Qt.
1	724420-2-00	2
2	324520-0-00	1
3	724471-0-00	3
4	324523-0-00	1
5	314793-2-00	1
6	311185-0-00	2
7	309562-0-00	2
8	729012-2-00	2
9	314791-0-00	1
10	722432-2-00	1
11	744633-2-00	1
12	324517-0-00	1
13	324519-0-00	1
14	741913-4-00	2
15	721494-2-00	4
16	741368-2-00	1
17	315463-0-00	1
18	315470-2-01	1

Fig. N.	Part. N. / Piece N.	Qt.
1	306626-3-01	1
2	300291-0-11	1
3	741620-2-00	1
4	741781-2-00	1
5	733504-2-00	2
6	990808-0-01	1
7	744730-2-00	2
8	302499-4-11	1
9	300952-0-10	1
10	302513-0-11	1
11	302498-0-10	1
12	741546-2-00	2
13	315252-0-01	1
14	924509-0-11	1
15	721444-2-00	1
16	309803-4-00	1
17	741611-2-00	1
18	309771-0-00	1
19	745810-2-00	2
20	766000-6-80	---
21	311312-3-00	1
22	302501-0-10	1
23	924450-0-00	1



A RICHIESTA - ON REQUEST - SUR DEMANDE - AUF ANFRAGE - CON SOLICITUD

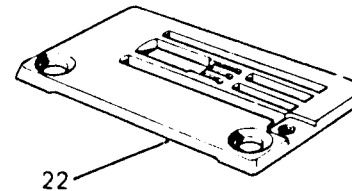
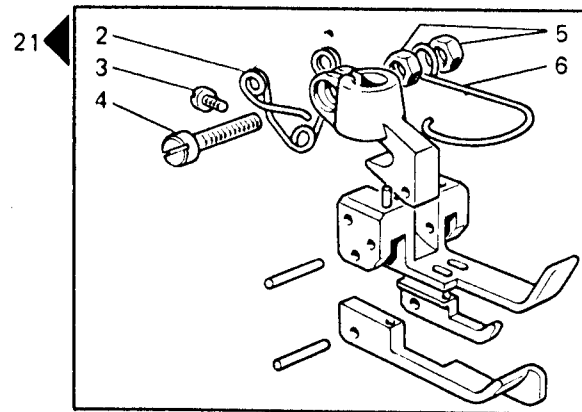
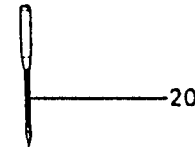
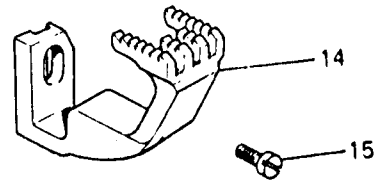
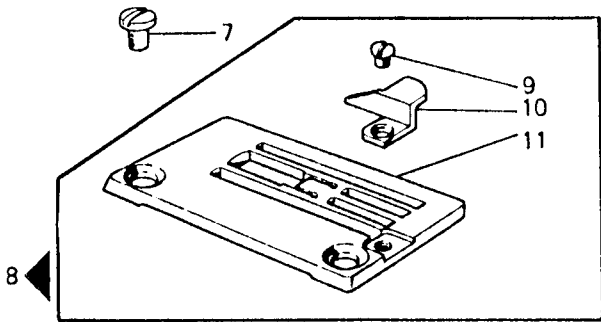
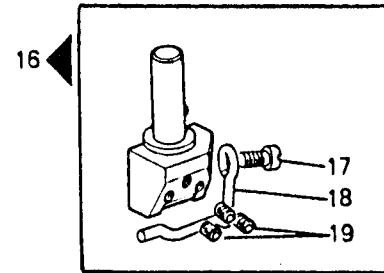
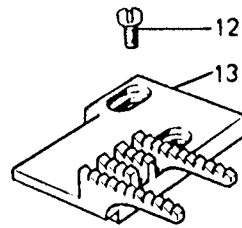
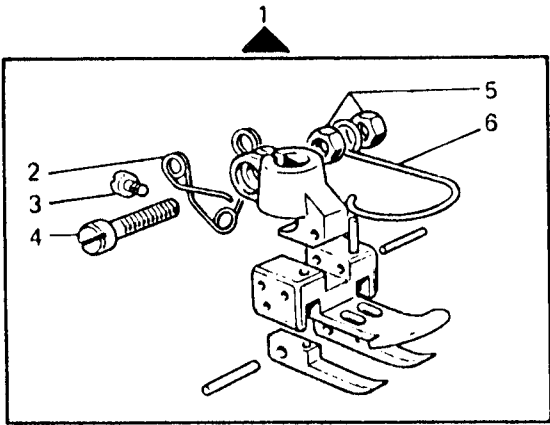


Fig. N.	Part. N. / Piece N.	Qt.
1	306611-3-00	1
2	300291-0-11	1
3	741620-2-00	1
4	741781-2-00	1
5	733504-2-00	2
6	990808-0-01	1
7	744730-2-00	2
8	302510-4-11	1
9	300952-0-10	1
10	302513-0-11	1
11	302509-0-11	1
12	741546-2-00	2
13	315252-0-01	1
14	924509-0-11	1
15	721444-2-00	1
16	309802-4-01	1
17	741811-2-00	1
18	309770-0-00	1
19	745810-2-00	3
20	766000-6-80	---
21	306625-3-01	1
22	203658-0-10	1
23	302512-4-12	1
24	724430-2-00	1
25	302693-0-00	1
26	302694-0-00	1
27	302509-0-11	1
28	308839-0-01	1
29	308838-4-01	1
30	924526-0-01	1



A RICHIESTA - ON REQUEST - SUR DEMANDE - AUF ANFRAGE - CON SOLICITUD

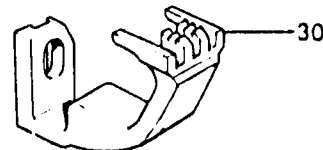
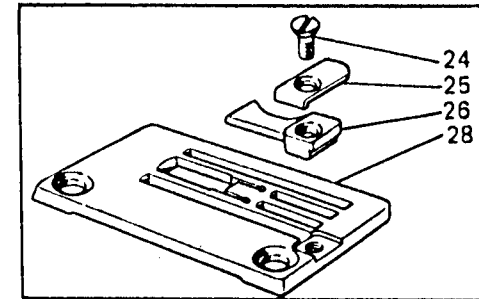
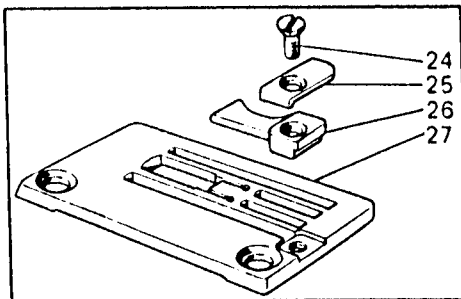
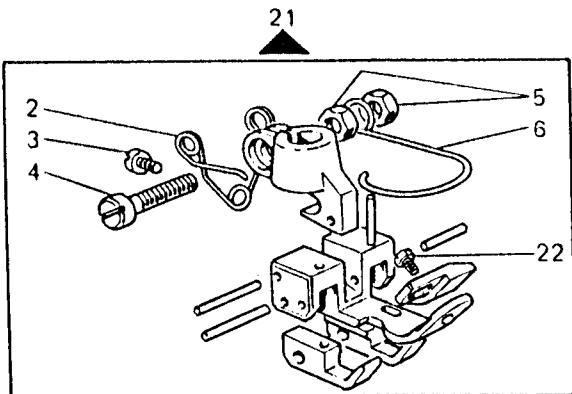
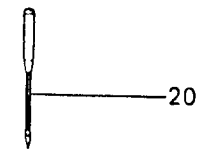
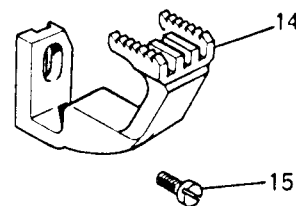
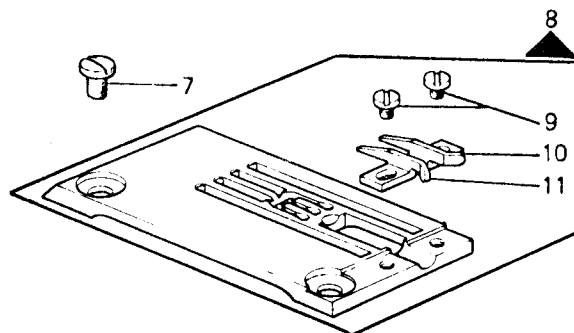
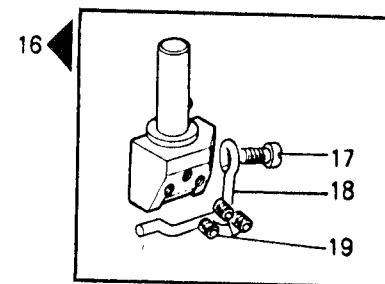
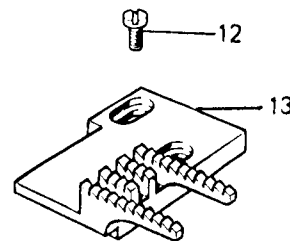
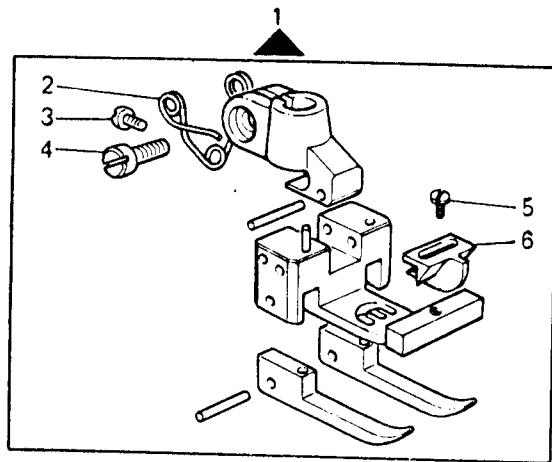
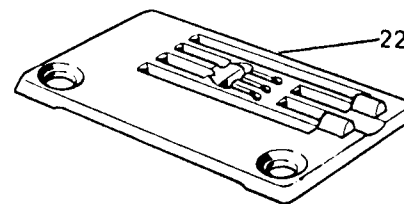
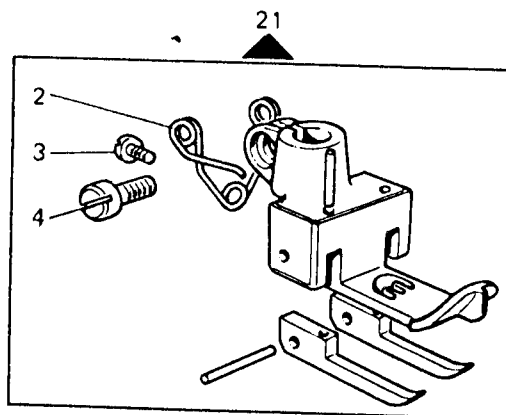


Fig. N.	Part. N. Piece N.	Qt.
1	314209-3-01	1
2	300291-0-11	1
3	741620-2-00	1
4	741721-2-00	1
5	100174-0-10	1
6	314207-0-01	1
7	744730-2-00	2
8	307968-4-00	1
9	741415-2-00	2
10	307946-0-00	1
11	307945-0-00	1
12	741546-2-00	2
13	311262-0-01	1
14	926147-0-00	1
15	721444-2-00	1
16	309800-4-01	1
17	741611-2-00	1
18	309770-0-00	1
19	745810-2-00	3
20	766000-6-90	---
21	300583-3-12	1
22	302408-2-10	1



A RICHIESTA - ON REQUEST - SUR DEMANDE - AUF ANFRAGE - CON SOLICITUD





CF Italia srl Corso Colombo, 46 2 10 13 Gallarate (VA) Italia Tel. +39 0331 75071 [www.cfrimoldi.com](http://www.cfrimoldi.com) / [info@cfrimoldi.com](mailto:info@cfrimoldi.com)  
Rimoldi Of America, 2315 N.W. 107 Avenue-Suite M43 33172 Miami, FL USA Ph: ++1 305 477 9943 [melocchi@rimoldiusa.com](mailto:melocchi@rimoldiusa.com)