

Rimoldi[®] by **GF**[®]

QUALITY RECOGNIZED WORLDWIDE AT VERY COMPETITIVE PRICES

164

CATALOGO PEZZI DI RICAMBIO
SPARE PARTS CATALOGUE

N 69



Il presente Catalogo Pezzi di Ricambio è costituito da due parti: la prima, definita come "Catalogo base" (da Tav. 1 a Tav.14), comprende i particolari montati sulla testa più significativa (la prima dell'elenco in copertina); la seconda (da Tav.15 in avanti) comprende tutti i particolari delle altre teste basi o derivate, che differiscono da quella del Catalogo base.

Le Teste basi sono elencate in copertina con un carattere più grande rispetto a quello delle derivate.

Nella consultazione del Catalogo tenere presente che:

1. Tutti i particolari non fornibili scolti non vengono richiamati singolarmente, ma soltanto illustrati nel gruppo d'appartenenza.
2. I riferimenti delle figure dei particolari che compongono il gruppo sono di norma raggruppati in una parentesi. In alcuni casi però, dove non è possibile il raggruppamento, i numeri che nelle tavole illustrative richiamano i singoli pezzi sono affiancati dallo stesso segno particolare, con cui è indicato l'intero gruppo.
3. Sulle tavole relative alle altre teste (da Tav. 15 in avanti) sono elencati tutti i particolari diversi o non montati sulla testa del Catalogo Base. Dette tavole portano in alto a destra il simbolo della testa cui si riferiscono (con indicato fra parentesi - nel caso di derivata - il simbolo della testa da cui deriva). I disegni di questo gruppo di tavole illustrano soltanto i pezzi nuovi o sostanzialmente diversi rispetto a quelli montati sulla testa più significativa del Catalogo. I particolari richiamati come simbolo, ma non illustrati, conservano lo stesso numero di figura dei corrispondenti raffigurati sul Catalogo base. I particolari comuni a tutte le teste comprese nel Catalogo, vengono richiamati soltanto nel primo gruppo di tavole e cioè da Tav. 1 a Tav.14. I particolari definiti come "pezzi annullati" si intendono quelli non montati sulla testa a cui la tavola si riferisce.

Per facilitare la ricerca viene riportato l'indice numerico di tutti i particolari illustrati sul Catalogo base, con la relativa tavola in cui gli stessi sono richiamati.

AGHI

Gli aghi sono contraddistinti dal sistema e dalla finezza, la quale indica il diametro medio espresso in centesimi di millimetro.

Il sistema dell'ago e la finezza sono marcati oltre che sulla busta, anche sull'ago stesso.

Nelle ordinazioni precisare, oltre al simbolo, il sistema e la finezza degli aghi desiderati. In caso di dubbio, allegare, un ago campione o una bustina vuota.

AVVERTENZA

Nella richiesta di parti di ricambio citare sempre il relativo numero di matricola della macchina, il simbolo del particolare e la denominazione ufficiale usata sul catalogo.

This spare parts catalogue is made up of two parts: in the first one, called "basic catalogue" (from Table 1 to Table 14), all the details of most representative head are listed (the first head listed on the cover); the second one (from Table 15 onwards) includes the details of the other main heads or derived ones, which are different from that of the basic catalogue. The main heads are listed on the cover in bigger lettering to distinguish them from the derived heads.

When you consult the catalogue will you please note that:

1. all parts which cannot be supplied by themselves are not indicated alone, but shown together with the group to which they belong;
2. the references of the pictures of the parts making up the group are usually put in brackets. In some cases, however, when their grouping is not possible, the numbers of the various parts in the tables are marked with the same particular sign with which the whole group is indicated.
3. in the tables of the other heads (from Table 15 onward) there are listed all the parts not fitted on the head in the basic catalogue. These tables are marked at the top right-hand corner with the symbol of the head which the table refers to. The drawings in this group of tables show only the parts which are new or basically different from those fitted on the most representative head in the catalogue. The parts which are represented only by the symbol but not illustrated keep the same figure number as the corresponding parts shown in the basic catalogue. The parts which are common to all the heads in the catalogue are listed only in the first group of table, that is from Table 1 to Table 14. Parts marked "annulled part" are those not fitted on the head which the table refers to.

To make it easier to locate the parts, the reference numbers of all of those shown in the basic catalogue are listed together with the number of the table in which they are to be found.

NEEDLES

The needles are marked with system and size; the size indicates the average diameter in hundredths of a millimetre.

The system and size of the needle are shown on the packet as well as on the needle itself.

When ordering please state symbol, system and size. If you have doubts, enclose a sample needle or an empty packet with your order.

ATTENTION

When ordering spare parts always state the serial number of the machine, the symbol of the part in question and the description given in the catalogue.

CARATTERISTICHE TESTE MACHINE HEAD FEATURES	N. Aghi Needles N.	N. Fili Threads N.	Largh. costa Bight width	Posiz. Differ. Differ. posit.	g/1' max Max r.p.m.	N. punti per pollice Stitch per inch.	CARATTERISTICHE TESTA MACHINE HEAD FEATURES	N. Aghi Needles N.	N. Fili Threads N.	Largh. costa Bight width	Posiz. Differ. Differ. Posit.	g/1' max Max r.p.m.	N. punti per pollice Stitch per inch.
<p>164-00-2LA-33</p> <p>Per tessuti rigidi pesanti particolarmente indicata per eseguire la cucitura rinforzata al cavallo di pantaloni e indumenti similari (blue-jeans). Corsa barra ago lunga, corsa crochet media. Senza differenziale.</p> <p>For heavy woven fabrics, Particularly suitable for executing a reinforcing seam to the crutch of trousers and similar articles (denim trousers). With long needle bar stroke and with medium looper stroke. Without differential feed.</p>	2	4	—	—	5500	7÷8	<p>164-00-2LA-35</p> <p>Particolarmente indicata per l'applicazione di tasche posteriori esterne ai pantaloni in tessuto rigido pesante (blue-jeans, tute da lavoro, ecc.). Corsa barra ago lunga, corsa crochet corta. Senza differenziale. Per l'applicazione di tasche foggiate a punta si consiglia dotare la testa di motore posizionario dell'ago.</p> <p>Particularly suitable for attaching back patch pockets on trousers made from heavy woven fabric (denim, work overalls, etc.). With long needle bar stroke and short looper stroke. For attaching point-shaped pockets we suggest equipping the machine head with a motor with needle positioner. Without differential feed.</p>	2	4	—	—	5500	8÷17
<p>164-00-2LA-34</p> <p>Particolarmente indicata per cuciture a doppio incastro su tessuti rigidi pesanti (blue-jeans, tute da lavoro, ecc.) Dotata di piedino speciale a slitta articolata in due parti con doppia articolazione per distribuire la pressione e quindi facilitare il trasporto all'incrocio di cuciture a doppio incastro preesistenti. Corsa barra ago lunga, corsa crochet corta. Senza differenziale.</p> <p>Particularly suitable for double lapped felling seam on heavy woven fabrics (denim, work overalls, etc.). Fitted with special presserfoot with slide articulated in two places with rocker coupling to distribute the pressure evenly, thus facilitating the transport when crossing pre-existing double lapped felling seams. With long needle bar stroke and short looper stroke. Without differential feed.</p>	2	4	—	—	5500	8÷17							

Part. N.	Tav. N.	Part. N.	Tav. N.	Part. N.	Tav. N.	Part. N.	Tav. N.	Part. N.	Tav. N.	Part. N.	Tav. N.	Part. N.	Tav. N.
200324-0-10	3	300468-0-10	4	302163-0-10	4	302346-0-10	10	304686-0-10	4	308042-0-00	7	308325-3-00	6
200593-0-10	10	300469-0-10	5	302165-0-10	3	302349-0-10	2	304742-0-10	8	308045-0-00	6	308326-2-00	6
200710-0-10	3	300482-0-10	5-6	302166-0-10	3	302352-0-10	7	304763-0-10	8	308046-0-00	6	308334-0-00	6
200714-0-10	3	300483-0-10	2-3-7	302168-2-10	3	302353-0-10	2	304768-0-10	7	308047-0-00	6	308353-0-00	1
200853-0-10	9	300488-0-10	2	302172-0-10	3	302354-0-10	2	304772-0-10	4	308048-0-00	1	308400-0-00	3
201143-0-10	4	301339-0-10	3	302204-0-10	3	302355-0-10	2	304792-0-00	4	308054-0-00	8	308412-2-00	8
202165-0-10	2	301340-0-10	3	302212-3-10	9	302357-0-10	10	305194-0-00	6	308055-0-00	8	308413-0-00	1
202214-0-10	2	301355-0-10	11	302214-3-10	9	302360-0-11	10	305220-5-00	10	308056-0-00	8	308458-3-00	6
202229-0-10	3	301359-0-10	2	302219-3-10	9	302361-4-10	10	305788-2-00	2	308057-0-00	8	308495-2-00	8
202239-0-10	2	301406-0-10	4	302225-0-10	9	302363-0-10	10	307011-0-00	4	308058-0-00	8	308501-0-00	3
202336-0-11	10	301419-0-10	4	302228-0-10	9	302371-3-10	4	307021-0-00	2	308059-0-00	8	308502-0-00	3
202423-0-10	10	301458-0-10	4	302232-0-10	8	302372-2-10	3	307025-4-00	2	308060-4-00	8	308503-0-00	3
202474-0-10	5	301459-4-10	4-5	302234-0-10	8	302373-4-10	3	307130-0-00	7	308061-0-00	8	308504-0-00	3
202476-0-10	12	301519-0-10	4	302238-0-10	8	302566-2-10	2	307131-4-00	7	308101-2-00	2	308505-0-00	3
202486-0-10	4	301579-0-10	4	302250-0-00	10	302591-0-10	7	307133-2-00	7	308103-2-00	2	308506-0-00	3
202487-0-10	8	302001-2-10	10	302271-0-10	1	303045-0-10	3	307134-0-01	7	308120-0-00	2	308507-0-00	3
202556-0-00	3	302011-0-10	1	302272-0-10	4	303160-2-11	7	307135-4-01	7	308123-0-00	9	308512-0-00	3
202558-2-00	3	302014-0-10	1	302276-0-10	5	303163-0-12	7	307136-0-00	7	308128-0-00	2	308518-4-00	3
300208-0-10	4	302016-0-10	1	302289-0-10	6	303169-0-11	2	307137-0-00	11	308129-0-00	2	308521-4-00	3
300209-0-10	4-5	302027-0-10	4	302290-2-10	9	303171-4-10	7	307138-0-00	11	308130-0-10	3	308529-4-00	3
300218-0-10	3	302037-0-10	1	302291-2-10	9	303174-0-10	7	307140-0-01	11	308137-0-00	3	308955-2-00	2
300222-0-10	4	302051-0-30	5	302299-3-10	10	303400-3-10	4	307143-0-01	11	308138-0-00	9	308956-4-00	2
300224-0-10	1	302052-2-21	5	302300-4-10	10	303401-4-10	4	307146-3-01	11	308143-0-00	4	308958-0-00	9
300244-0-10	5	302058-0-10	8	302302-2-10	10	303405-0-20	5	307148-0-00	11	308149-0-00	4	308959-3-01	10
300274-0-10	2	302059-0-10	8	302303-0-10	10	303420-0-10	4	307149-0-00	11	308161-0-00	4	308961-0-00	9
300276-0-10	2	302060-0-11	8	302309-0-10	10	303458-0-10	4	307156-3-00	6	308162-0-00	4	308979-0-00	6
300310-0-10	3	302074-0-13	2	302311-0-10	10	303459-0-10	5	307170-0-00	11	308165-2-10	4	308980-0-00	6
300318-0-10	2	302076-2-10	2	302312-0-10	9	303460-4-10	5	307171-0-00	11	308166-0-00	4	308982-3-00	6
300321-0-10	10	302077-2-10	2	302313-0-10	10	303494-0-10	1	308016-0-00	1	308172-3-10	4	308985-4-00	6
300351-0-10	6	302092-0-11	2	302314-0-10	10	303503-0-10	5	308019-2-00	7	308176-4-02	4	308996-0-00	8
300352-0-10	6	302099-0-11	2	302315-0-10	10	303538-0-00	5	308020-0-00	1	308184-0-00	9	308997-3-00	1
300356-0-10	4	302103-0-10	2	302316-0-10	10	303539-0-00	5	308021-2-00	1	308185-0-00	9	700205-0-00	8
300359-0-10	4	302105-0-10	9	302320-4-10	10	303810-0-10	7	308022-0-00	1	308201-0-00	3	700206-0-00	10
300377-0-10	5	302116-2-10	1	302329-0-10	10	303825-0-10	4	308032-0-00	1	308203-0-00	3	701007-0-00	3
300391-0-10	3	302125-0-10	9	302335-0-10	9	303826-4-10	4	308033-4-00	7	308207-0-00	9	701009-0-00	6
300397-3-10	9	302127-2-10	2	302337-0-10	10	304010-2-20	5	308035-0-00	4-7	308214-0-00	9	701123-0-00	10
300404-0-10	9	302136-0-10	3	302338-0-10	7	304011-4-20	5	308036-2-00	7	308215-0-00	9	701126-0-00	10
300419-0-10	9	302138-0-10	3	302341-0-10	3	304612-0-10	4	308037-0-00	7	308218-0-00	7	701151-0-00	10
300420-0-10	9	302149-0-10	3	302342-0-10	9	304616-0-11	4	308038-0-10	7	308222-0-00	7	702403-0-00	5
300466-0-10	8	302150-0-10	2	302343-0-10	9	304653-0-10	8	308039-0-01	7	308320-4-00	8	702410-0-00	10
300467-0-10	4	302151-0-10	2	302344-0-10	8	304684-0-10	4	308041-0-00	7	308321-0-00	8	703005-0-00	7-14

Part. N.	Tav. N.	Part. N.	Tav. N.	Part. N.	Tav. N.	Part. N.	Tav. N.	Part. N.	Tav. N.	Part. N.	Tav. N.	Part. N.	Tav. N.
703810-0-00	5	727215-0-00	4	741682-0-00	3	788126-0-01	2	991111-0-00	14				
704009-0-00	13	727216-0-00	4	741781-0-00	11	900203-0-10	13	991112-0-00	14				
704218-2-00	3-5	727228-2-00	9	741936-0-00	7	900918-0-00	13	991113-0-00	14				
704226-2-00	5-10	727245-2-00	4	741963-0-00	9	900920-0-00	13	991114-0-00	14				
704240-2-00	8	727289-2-00	10	742024-4-00	2	900925-4-01	13	991120-5-00	14				
704302-4-00	3	727675-0-00	6	742036-0-00	4	900926-0-00	13	991121-3-00	14				
704306-0-00	7	727834-2-00	4-8	742068-2-00	4	900927-0-00	13	991127-4-00	14				
704310-0-00	2-13	729013-2-00	7	742232-2-00	1	900928-0-00	13	991128-0-00	14				
704346-0-00	13	729034-2-00	8-14	742282-2-00	2	900929-0-01	13	991129-3-00	14				
704406-0-00	4	729044-2-00	4	742311-2-00	3	900931-0-00	13	991179-0-00	14				
704409-0-00	6	729054-2-00	14	742423-0-00	5	960460-0-12	12	991310-0-00	12				
704419-0-00	4	729884-2-00	8	742811-0-00	4-5	990019-0-10	12						
704802-0-00	7	730023-2-00	5-7	742813-0-00	4	990074-1-10	12						
704814-0-00	4	730054-2-00	4	743471-2-00	6	990173-0-10	12						
704849-0-00	6	731086-0-00	13	743541-2-00	13	990174-0-10	12						
704855-0-00	4	731107-0-00	14	744040-2-00	6	990176-0-10	12						
704862-0-00	7	733008-0-00	13	744636-2-00	2	990179-4-11	13						
705013-0-00	4-7	733504-2-00	11	744651-0-00	2	990181-0-10	12						
705029-0-00	5	733505-2-00	2	744676-2-00	2-3-6	990182-0-10	12						
705201-0-00	3	733508-2-00	14	745001-0-00	7	990188-0-10	12						
705834-0-00	6	733508-4-00	13	745126-2-00	8	990296-2-11	13						
705970-0-00	2	733510-4-00	13	745136-2-00	4	990474-0-10	12						
706221-0-00	11	733813-0-00	13	745800-2-00	7-9	990578-0-10	12						
706454-0-00	1	740210-2-00	3	745812-2-00	4	990585-0-10	12						
707241-0-00	8	740220-2-00	3	745815-2-00	5	990586-0-10	12						
707272-0-00	10	740226-0-00	5	745827-2-00	4-6	990587-0-10	12						
720464-0-00	13	740243-0-00	6	746021-2-00	10	990636-2-10	13						
720505-4-00	13	740287-0-00	2	746204-0-00	8	990638-2-10	13						
720545-4-00	13	740311-0-00	3	746408-2-00	4-7-13	990639-0-10	12						
721424-2-00	2-9	740343-2-00	10	746612-2-00	4	990640-0-10	12						
721444-2-00	3-9	740444-2-00	8	778012-0-00	4	990641-0-10	12						
721485-2-00	1	740632-2-00	5-6-8	778205-0-00	5	990643-0-10	13						
721494-2-00	8	740636-2-00	8	778208-0-00	4	990644-4-10	13						
722431-2-00	14	740888-0-00	13	778216-0-00	5-9	990645-0-10	13						
722460-2-00	10	741413-0-00	3	778239-0-00	9	990647-3-10	13						
722461-2-00	10	741510-0-00	7	778243-0-00	9	990648-0-10	13						
722905-2-00	13	741520-0-00	7	778429-0-00	9	990685-0-10	12						
724420-2-00	3	741559-2-00	4	778544-0-00	5	990808-0-00	11						
724422-2-00	2	741612-0-00	3	778553-0-00	9	991106-0-00	14						
724442-0-00	10	741642-2-00	3-9	778555-0-00	9	991107-0-00	14						
724895-2-00	2	741675-2-00	6	785032-0-20	2	991108-2-00	14						

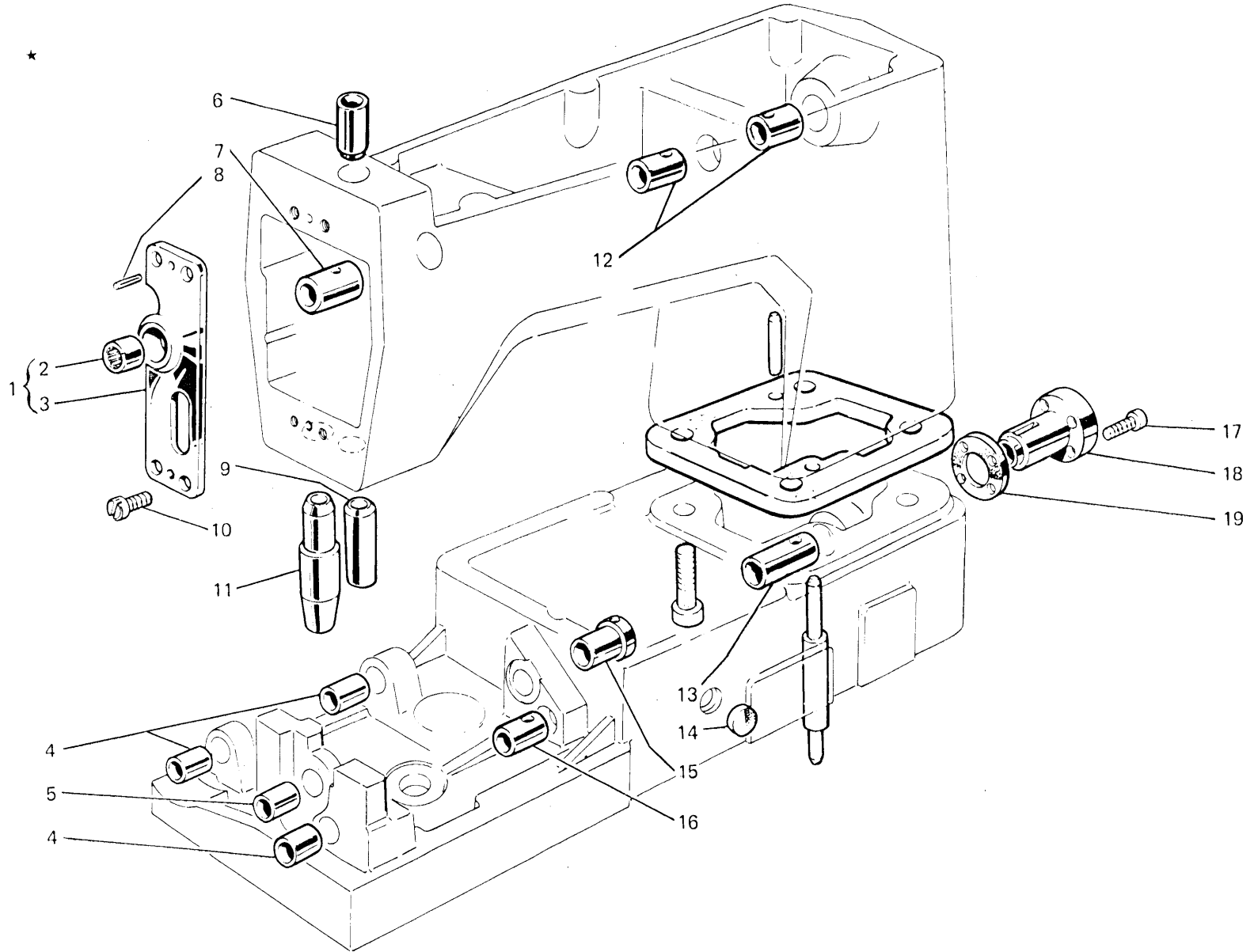


Fig. N. Abb. N.	Part. N. Bestell N. Piece N. Pieza N.	Qt. Anzahl	DESCRIZIONE	DESCRIPTION	BENENNUNG	DESCRIPTION	DESCRIPCION
★	308997-3-00	1	base e braccio con bussola	base and arm with bushes			
1	308021-2-00	1	supporto con cuscinetto	support with bearing			
2	303494-0-10	1	cuscinetto	bearing			
3	308020-0-00	1	supporto	support			
4	300224-0-10	3	bussola	bush			
5	302014-0-10	1	bussola	bush			
6	308032-0-00	1	bussola barra ago	bush			
7	308022-0-00	1	bussola	bush			
8	706454-0-00	2	spina	pin			
9	308353-0-00	1	bussola barra ago	bush			
10	721485-2-00	4	vite	screw			
11	308413-0-00	1	bussola premistoffa	bush			
12	308016-0-00	2	bussola	bush			
13	302011-0-10	1	bussola	bush			
14	308048-0-00	1	tappo	plug			
15	302037-0-10	1	bussola	bush			
16	302016-0-10	1	bussola	bush			
17	742232-2-00	3	vite	screw			
18	302116-2-10	1	flangia	flange			
19	302271-0-10	1	guarnizione	gasket			

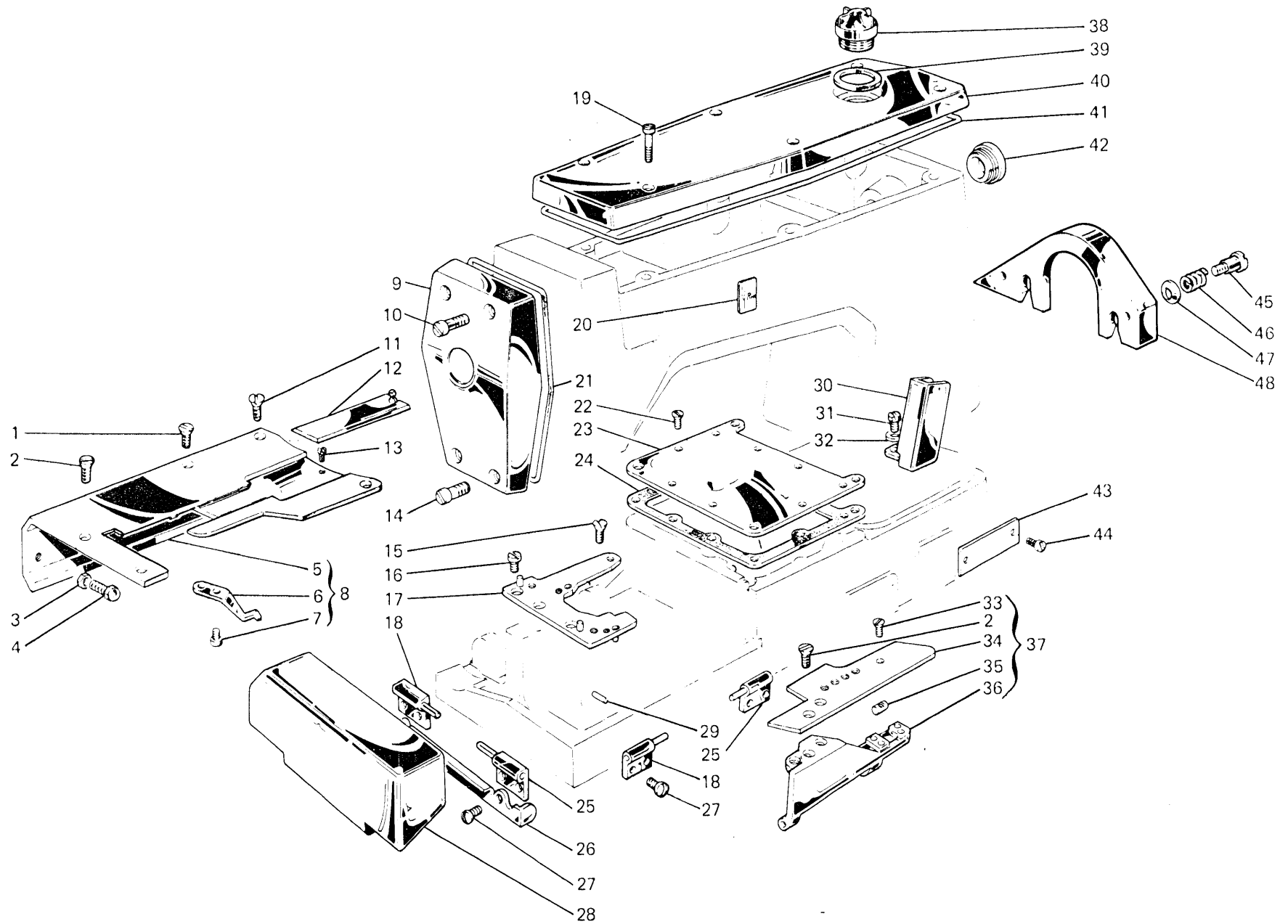


Fig. N. Abb. N.	Part. N. Bestell N. Piecce N. Pieza N.	Qt. Anzahl	DESCRIZIONE	DESCRIPTION	BENENNUNG	DESCRIPTION	DESCRIPCION
1	724895-2-00	1	vite carter superiore	screw			
2	744636-2-00	4	vite	screw			
3	733505-2-00	1	dado	nut			
4	202214-0-10	1	vite	screw			
5	308955-2-00	1	piano di lavoro	working plate			
6	300276-0-10	1	molla	spring			
7	721424-0-00	2	vite	screw			
8	308956-4-00	1	piano di lavoro con molla	working plate with spring			
9	308101-2-00	1	coperchio anteriore	front cover			
10	302354-0-10	2	vite superiore	upper screw			
11	744676-2-00	1	vite carter superiore	screw			
12	302566-2-10	1	coperchio scorrevole	sliding cover			
13	301359-0-10	1	vite di fermo	screw			
14	302353-0-10	2	vite inferiore	lower screw			
15	742024-4-00	2	vite per placca	screw			
16	302355-0-10	2	vite per piastra	screw			
17	305788-2-00	1	piastra porta placca	plate			
18	302077-2-10	2	cerniera sinistra	left hinge			
19	742282-2-00	6	vite coperchio	cover screw			
20	788126-0-01	1	targhetta sist. aghi	needle system plate			
21	308128-0-00	1	guarnizione coperchio	cover gasket			
22	724422-2-00	9	vite piastra	screw			
23	302127-2-10	1	piastra superiore	upper plate			
24	300318-0-10	1	guarnizione	gasket			
25	302076-2-10	2	cerniera destra	right hinge			
26	302103-0-10	1	carterino di protezione	protection cover			
27	300483-0-10	8	vite cerniera	hinge screw			
28	302092-0-11	1	carter anteriore	front cover			
29	300488-0-10	1	spina per molla	pin for spring			
30	303169-0-11	1	carterino di protezione	cover			
31	740287-0-00	1	vite carterino	screw			
32	704310-0-00	1	rondella	washer			
33	744651-0-00	1	vite	screw			
34	307021-0-00	1	piastra di copertura	plate			
35	300274-0-10	1	nottolino	pawl			
36	302099-0-11	1	carter	cover			
37	307025-4-00	1	carter anteriore completo	front cover assembly			
38	202239-0-10	1	cupolina	cup			
39	705970-0-00	1	guarnizione per cupolina	gasket			
40	308103-2-00	1	coperchio superiore	upper cover			
41	308129-0-00	1	guarnizione per coperchio	gasket for cover			
42	308120-0-00	1	tappo olio	plug			
43	785032-0-20	1	targhetta classe testa	head class plate			
44	202165-0-10	1	vite	screw			
45	302349-0-10	2	vite	screw			
46	302150-0-10	2	molla	spring			
47	302151-0-10	2	scodellino	cup			
48	302074-0-13	1	paracinghia	belt guard			

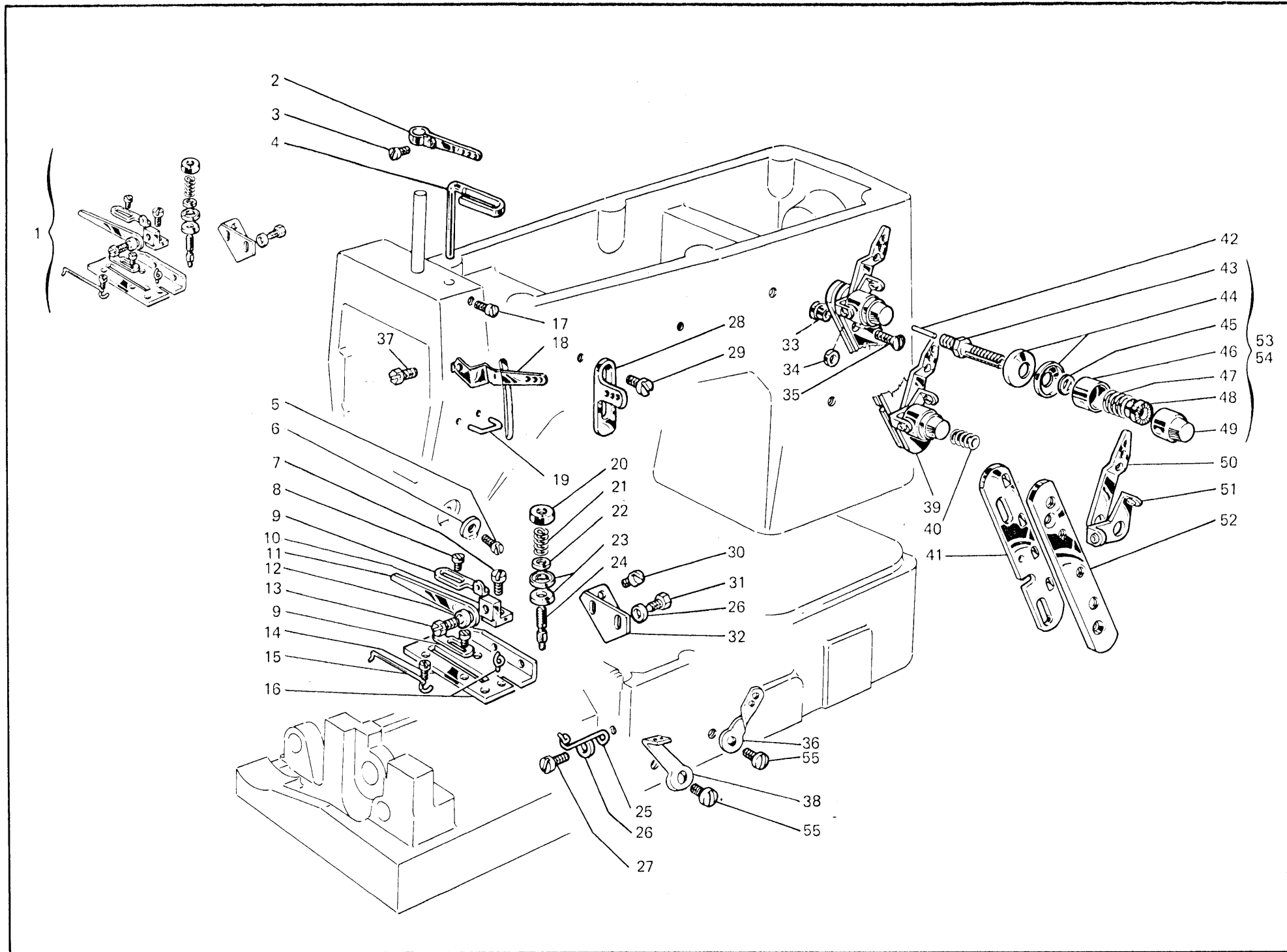


Fig. N. Abb. N.	Part. N. Bestell N. Piece N. Pieza N.	Qt. Anzahl	DESCRIZIONE	DESCRIPTION	BENENNUNG	DESCRIPTION	DESCRIPCION
1	302373-4-10	1	gruppo tensione	tension assembly			
2	308400-0-00	1	tendifilo superiore	upper thread guide			
3	742311-2-00	1	vite	screw			
4	302136-0-10	1	passafilo	thread guide			
5	724420-2-00	1	vite	screw			
6	308201-0-00	1	piastrina	plate			
7	741642-2-00	1	vite	screw			
8	741413-0-00	2	vite	screw			
9	302172-0-10	2	passafilo	thread guide			
10	302168-2-10	1	supporto	support			
11	302166-0-10	1	astina	rod			
12	705201-0-00	1	rondella	washer			
13	740220-2-00	1	vite	screw			
14	741612-0-00	1	vite	screw			
15	302165-0-10	1	traversina	tie			
16	302372-2-10	1	piastra	plate			
17	302341-0-10.	1	vite	screw			
18	308130-0-10	1	tendifilo inferiore	lower thread guide			
19	308137-0-00	1	cavallotto	coupling			
20	302204-0-10	1	pomolo	knob			
21	300310-0-10	1	molla	spring			
22	704218-2-00	1	rondella	washer			
23	200324-0-10	2	disco tensione	tension disc			
24	300391-0-10	1	perno a vite	pin			
25	302149-0-10	1	passafilo	thread guide			
26	704302-4-00	3	rondella	washer			
27	741682-0-00	1	vite	screw			
28	308203-0-00	2	guidafilo	thread guide			
29	303045-0-10	2	vite	screw			
30	721444-2-00	2	vite	screw			
31	740210-2-00	2	vite	screw			
32	302138-0-10	1	squadretta	bracket			
33	308512-0-00	2	distanziale	spacer			
34	701007-0-00	2	anello	ring			
35	744676-2-00	2	vite	screw			
36	301339-0-10	1	passafilo	thread guide			
37	740311-0-00	1	vite	screw			
38	301340-0-10	1	passafilo	thread guide			
39	308529-4-00	1	gruppo tensioni (con figg.34-35)	tension assembly (with fig.34-34)			
40	200714-0-10	2	molla	spring			
41	308502-0-00	1	slitta per tensione	slide for tension			
42	308506-0-00	4	pernetto	pin			
43	308505-0-00	4	perno a vite	pin			
44	300218-0-10	8	disco tensione	tension disc			
45	308507-0-00	4	rondella	washer			
46	202556-0-00	4	scodellino	cup			
47	200710-0-10	2	molla	spring			
48	202229-0-10	4	bussola superiore	upper washer			

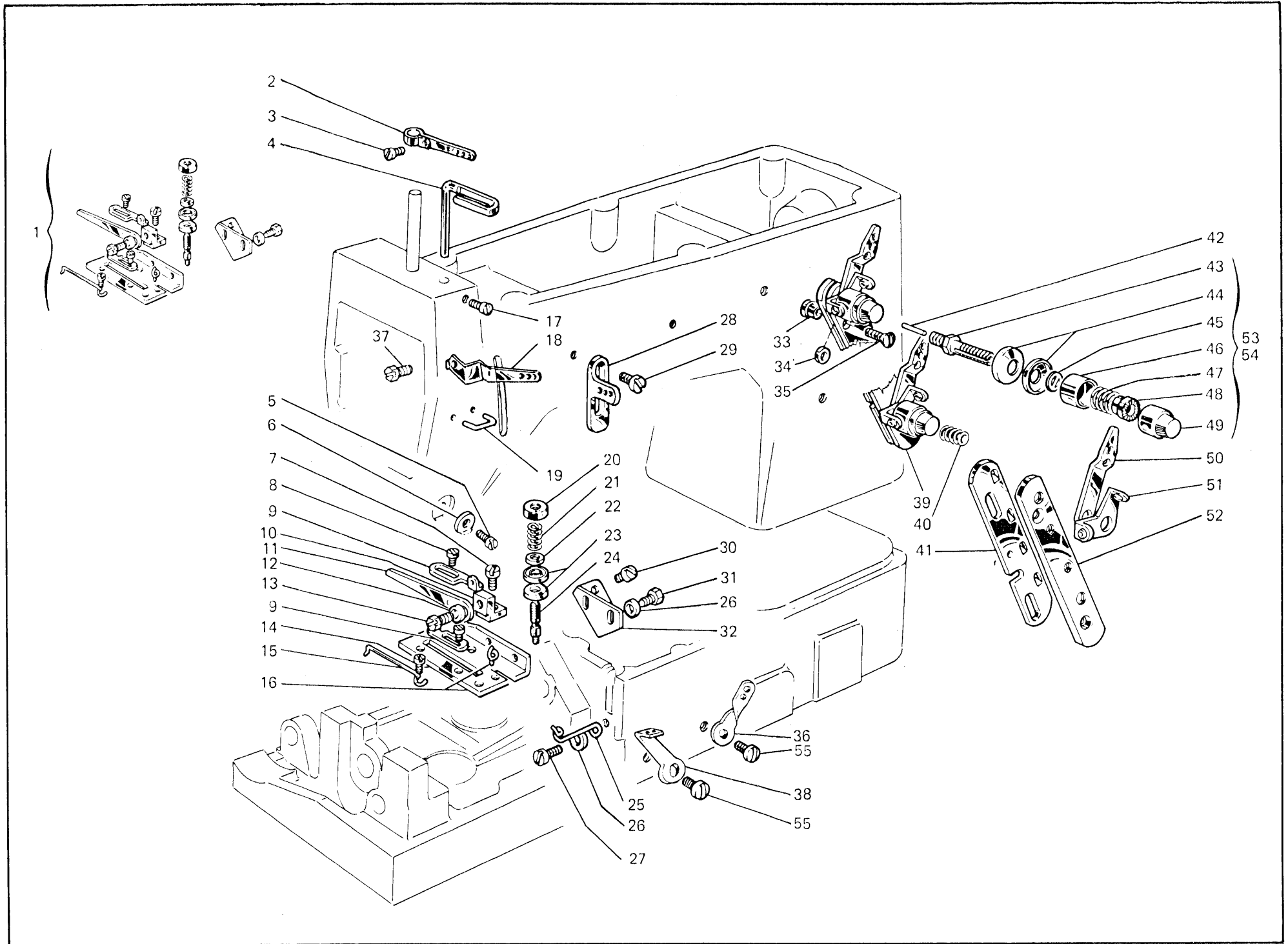


Fig. N. Abb. N.	Part. N. Bestell N. Piece N. Pieza N.	Qt. Anzahl	DESCRIZIONE	DESCRIPTION	BENENNUNG	DESCRIPTION	DESCRIPCION
49	202558-2-00	4	pomolo	knob			
50	308501-0-00	4	passafilo	thread guide			
51	308503-0-00	4	guidafilo	thread guide			
52	308504-0-00	1	supporto	support			
53	308518-4-00	2	tensione con molla fig. 47	tension with spring fig. 47			
54	308521-4-00	2	tensione con molla fig. 40	tension with spring fig. 40			
55	300483-0-10	2	vite	screw			

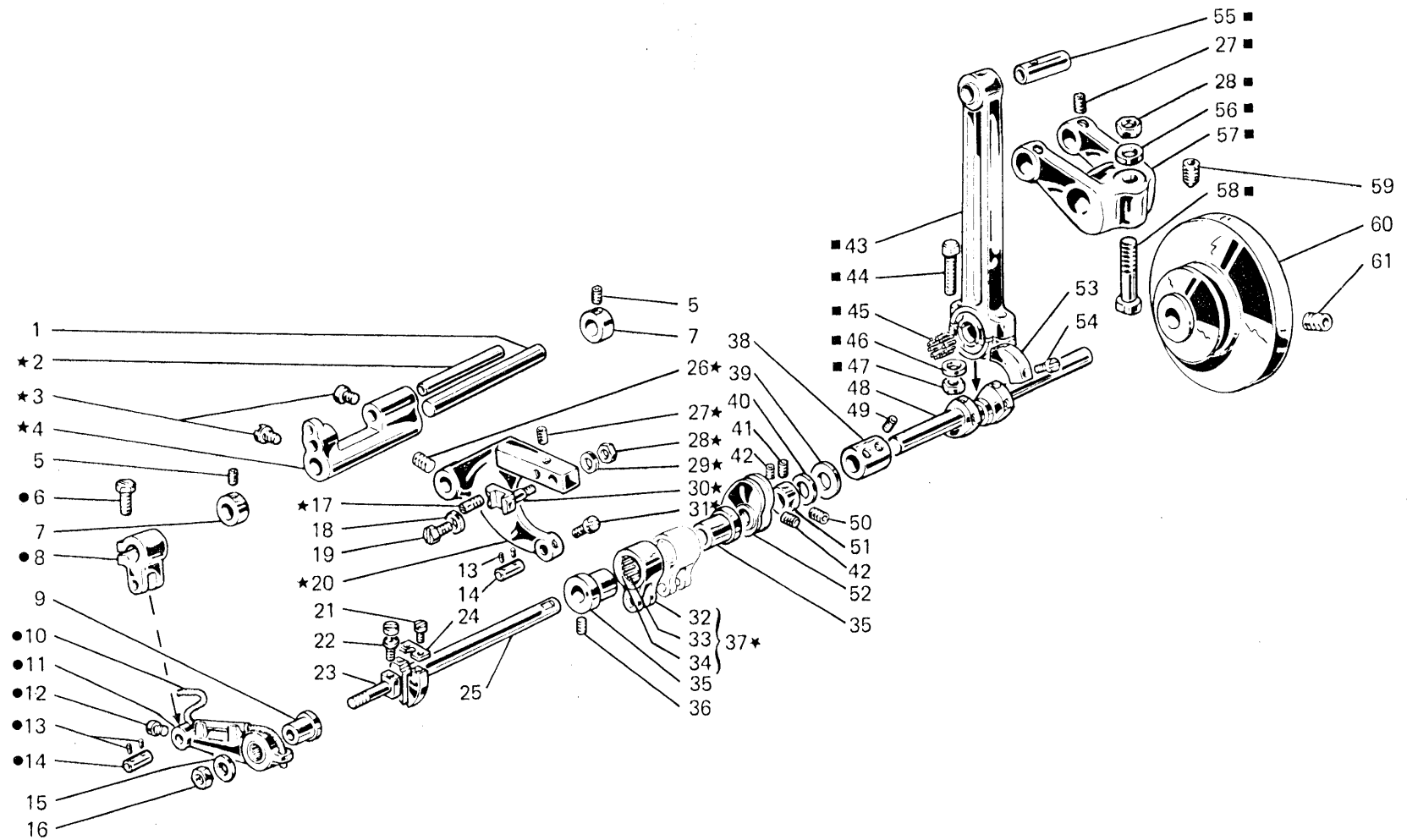


Fig. N. Abb. N.	Part. N. Bestell N. Pieca N. Pieza N.	Qt. Anzani	DESCRIZIONE	DESCRIPTION	BENENNUNG	DESCRIPTION	DESCRIPCION
★	303826-4-10	1	gruppo porta griffa	feed dog holder assembly			
●	303401-4-10	1	gruppo leva	lever assembly			
■	308176-4-02	1	gruppo biella principale	main con rod			
1	302027-0-10	1	perno per supporto oscillante	pin			
2	300208-0-10	1	perno	pin			
3	742036-0-00	2	vite	screw			
4	300222-0-10	1	supporto	support			
5	745136-2-00	4	vite	screw			
6	202486-0-10	1	vite	screw			
7	300467-0-10	2	anello di registro	adjustment ring			
8	301519-0-10	1	attacco	clamp			
9	303458-0-10	1	bussola	bush			
10	778012-0-00	1	stoppino	wick			
11	303400-3-10	1	leva com. porta griffa	lever			
12	742813-0-00	1	vite	screw			
13	778208-0-00	4	stoppino	wick			
14	300209-0-10	2	perno	pin			
15	704814-0-00	1	rondella	washer			
16	746612-2-00	1	dado	nut			
17	304612-0-10	1	perno eccentrico	eccentric pin			
18	704406-0-00	1	rondella	washer			
19	304684-0-10	1	vite fissa griffa	screw			
20	303825-0-10	1	braccio porta griffa	feed dog arm			
21	741559-2-00	2	vite	screw			
22	300356-0-10	1	vite di registro	adjustment screw			
23	302163-0-10	1	perno	pin			
24	300359-0-10	1	piastrina	plate			
25	304686-0-10	1	semialbero	half-shaft			
26	727245-2-00	1	vite	screw			
27	745812-2-00	3	vite	screw			
28	746408-2-00	2	dado	nut			
29	704419-0-00	1	rondella	washer			
30	304616-0-11	1	squadretta	bracket			
31	742811-0-00	1	vite	screw			
32	301458-0-10	1	giunto	joint			
33	301579-0-10	1	gabbia a rullini	needle cage			
34	201143-0-10	2	anello di tenuta	circlip			
35	301419-0-10	2	eccentrico	eccentric			
36	727834-2-00	4	vite	screw			
37	301459-4-10	1	giunto compl. per eccentrici	joint assembly			
38	301406-0-10	1	manicotto	coupling			
39	704855-0-00	1	rondella	washer			
40	304772-0-10	1	reggispinta a rullini	thrust bearing			
41	304792-0-00	1	vite	screw			
42	727215-0-00	2	vite	screw			
43	308172-3-10	1	biella principale	con-rod			
44	308161-0-00	2	vite	SCREW			
45	308143-0-00	30	rullino	roller			

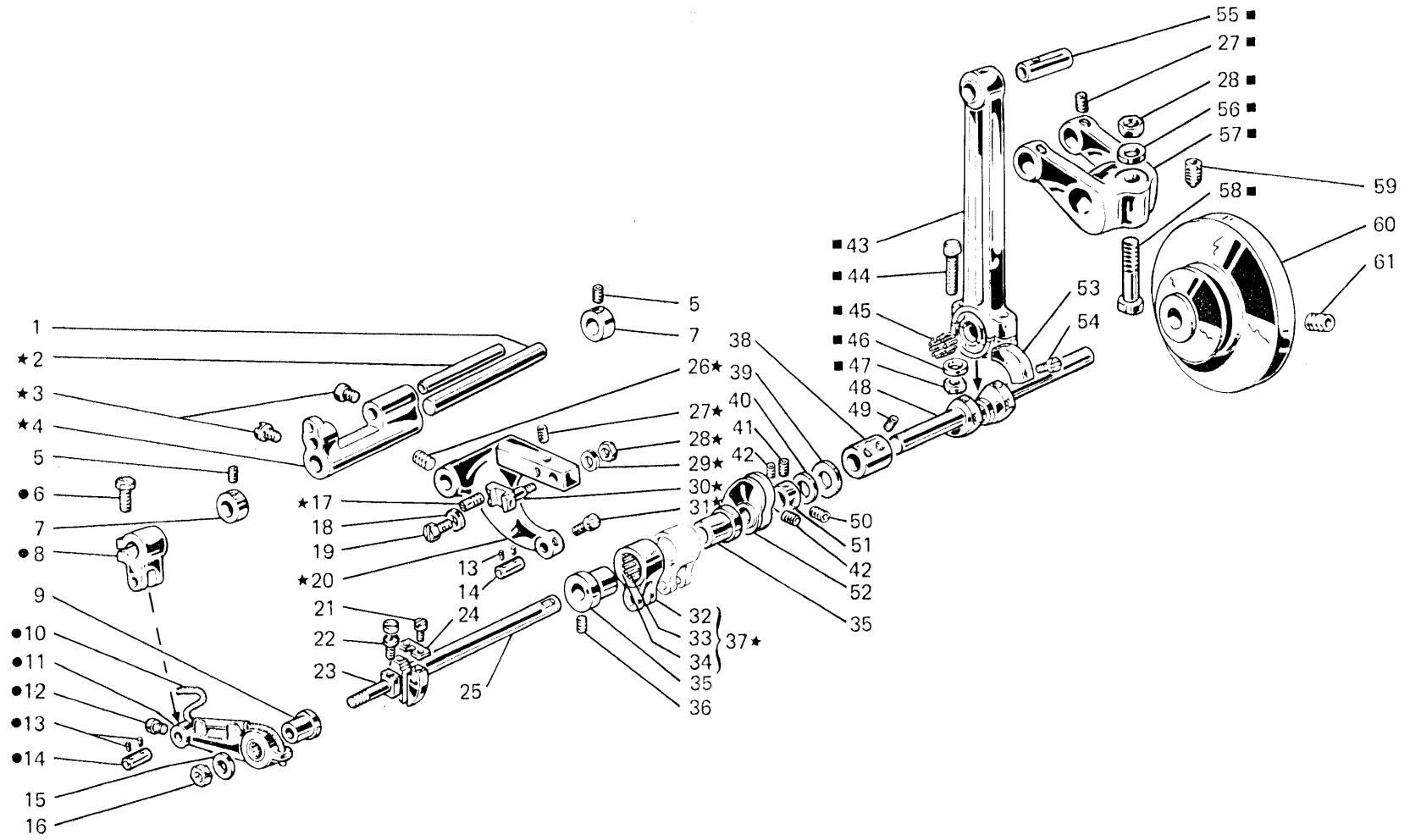


Fig. N. Abb. N.	Part. N. Bestell N. Piece N. Pieza N.	Qt. Anzahl	DESCRIZIONE	DESCRIPTION	BENENNUNG	DESCRIPTION	DESCRIPCION
46	308149-0-00	2	rondella	washer			
47	308162-0-00	2	dado	nut			
48	307011-0-00	1	albero a gomito	crankshaft			
49	745827-2-00	4	vite	screw			
50	727216-0-00	1	vite	screw			
51	300468-0-10	1	anello di registro	adjustment ring			
52	302371-3-10	1	tendifilo a camma	cam thread take-up			
53	302272-0-10	2	settore	sector			
54	742068-2-00	4	vite	screw			
55	308166-0-00	1	perno	pin			
56	705013-0-00	1	rondella	washer			
57	308165-2-10	1	manovella	crank			
58	308035-0-00	1	vite	screw			
59	730054-2-00	1	vite per volantino	screw			
60	303420-0-10	1	volantino	pulley			
61	729044-2-00	1	vite	screw			

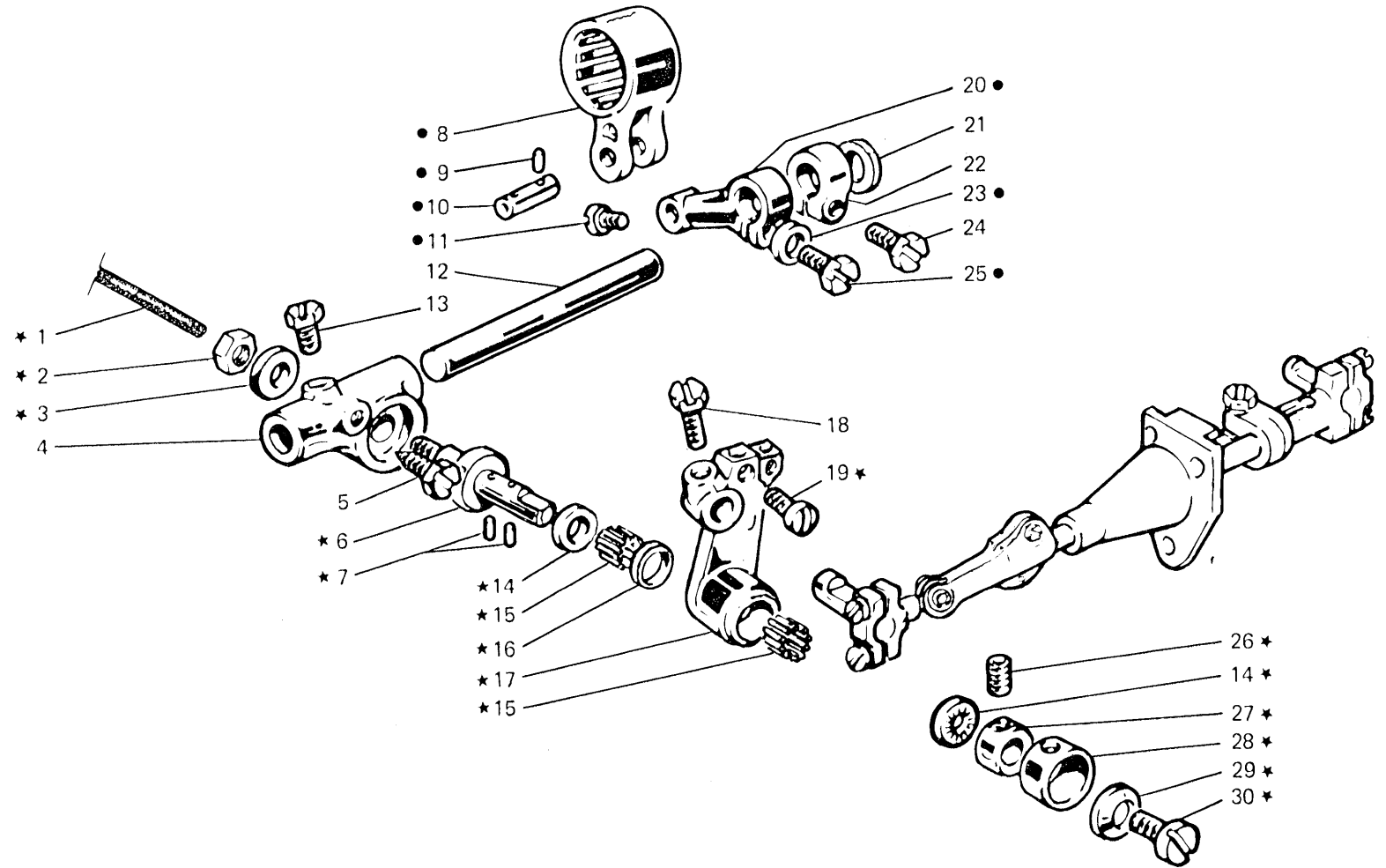


Fig. N. Abb. N.	Part. N. Bestell N. Piece N. Pieza N.	Qt. Anzahl	DESCRIZIONE	DESCRIPTION	BENENNUNG	DESCRIPTION	DESCRIPCION
★	304011-4-20	1	gruppo porta crochet	looper holder assembly			
●	303460-4-10	1	gruppo comando crochet	looper control assembly			
1	778544-0-00	1	stoppino	wick			
2	202474-0-10	1	dado	nut			
3	704226-2-00	1	rondella	washer			
4	303405-0-20	1	supporto del porta crochet	support			
5	730023-2-00	1	vite	screw			
6	302051-0-30	1	perno	pin			
7	778205-0-00	4	stoppino	wick			
8	301459-4-10	1	giunto completo (vedere Tav.4)	joint assembly (see Tav.4)			
9	778216-0-00	4	stoppino	wick			
10	300209-0-10	1	perno per giunto	pin for joint			
11	742811-0-00	1	vite fissa perno	screw			
12	300244-0-10	1	perno per supporto	pin for support			
13	740226-0-00	1	vite per supporto	screw for support			
14	303539-0-00	2	rondella	washer			
15	302276-0-10	40	rullino	roller			
16	703810-0-00	1	distanziale	spacer			
17	304010-2-20	1	porta crochet inferiore	lower holder looper			
18	740632-2-00	1	vite	screw			
19	303503-0-10	2	vite fissa crochet	screw			
20	303459-0-10	1	braccio per leva	arm for lever			
21	705029-0-00	1	rondella	washer			
22	300469-0-10	1	fascetta	clamp			
23	704218-2-00	1	rondella	washer			
24	300482-0-10	1	vite	screw			
25	300377-0-10	1	vite bloccaggio leva	screw			
26	745815-2-00	2	vite	screw			
27	302052-2-21	1	ghiera	ring			
28	303538-0-00	1	cappellotto protezione	protection cap			
29	702403-0-00	1	molla a tazza	cup spring			
30	742423-0-00	1	vite	screw			

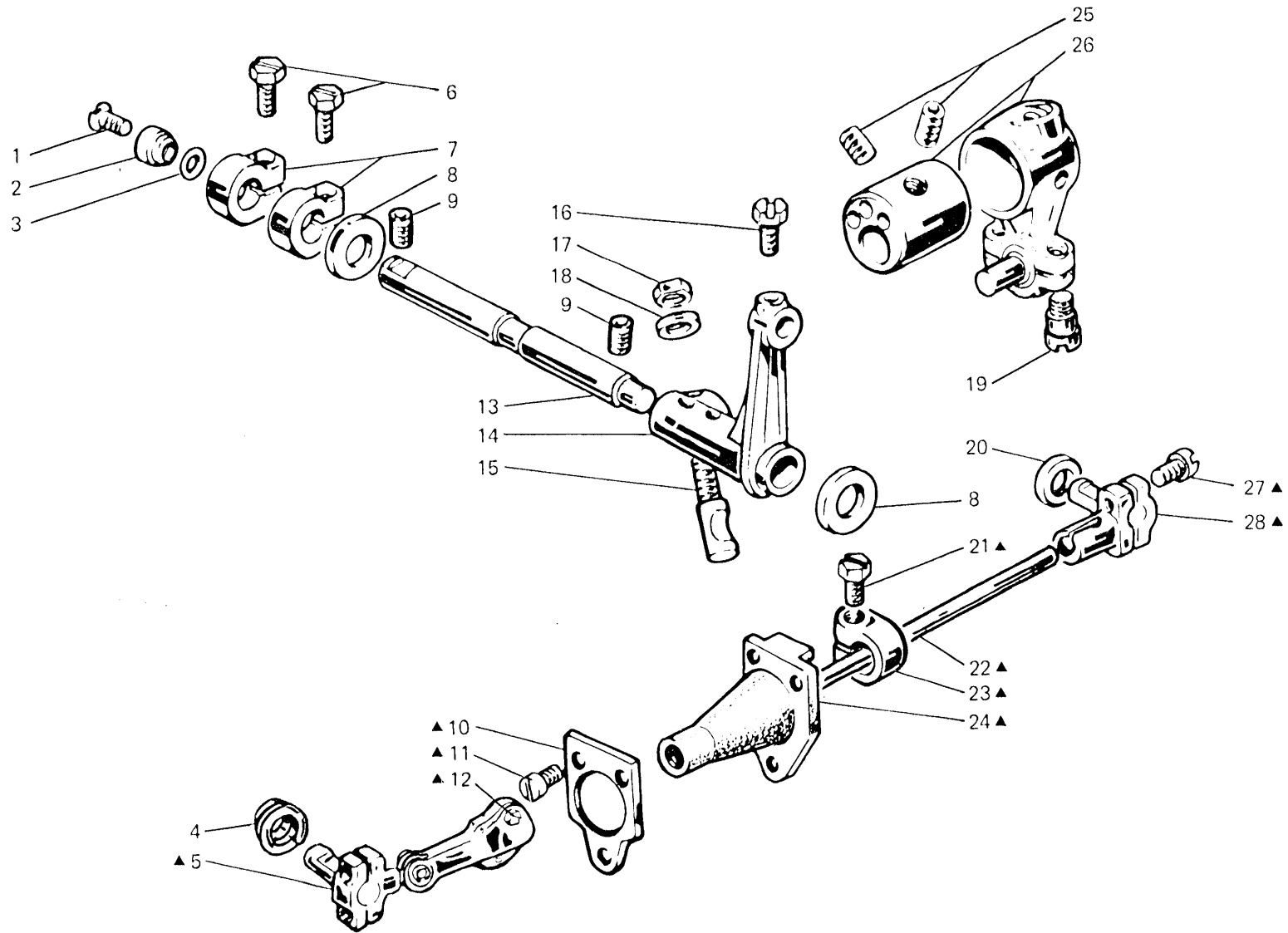


Fig. N. Abb. N.	Part. N. Bestell N. Pieça N. Pieza N.	Qt. Anzahl	DESCRIZIONE	DESCRIPTION	BENENNUNG	DESCRIPTION	DESCRIPCION
▲	308985-4-00	1	gruppo comando crochet inf.	lower looper control assembly			
1	744676-2-00	1	vite	screw			
2	308047-0-00	1	scodellino per guarnizione	cup			
3	701009-0-00	1	guarnizione per perno	pin gasket			
4	302289-0-10	1	molla elicoidale conica	spring			
5	308458-3-00	1	testa di biella compl.	con-rod big end assembly			
6	300482-0-10	2	vite	screw			
7	308046-0-00	2	fascetta	clamp			
8	704849-0-00	2	rondella	washer			
9	727675-0-00	2	vite fissa perno	screw			
10	308980-0-00	1	mascherina per manicotto	flange			
11	741675-2-00	3	vite	screw			
12	305194-0-00	1	vite	screw			
13	308979-0-00	1	perno per supporto	pin			
14	308045-0-01	1	supporto oscillante	support			
15	300352-0-10	1	spina filettata	pin			
16	740632-2-00	1	vite	screw			
17	300351-0-10	1	dado	nut			
18	704409-0-00	1	rondella	washer			
19	743471-2-00	2	vite per biella	screw for con-rod			
20	705834-0-00	1	rondella in fibra	washer			
21	740243-0-00	1	vite	screw			
22	308334-0-00	1	tirante per biella	tie-rod			
23	308326-2-00	1	fascetta per biella	clamp			
24	308982-3-00	1	manicotto para olio	coupling			
25	745827-2-00	2	vite per manicotto	screw			
26	307156-3-00	1	biella con eccentrico e viti fig.19-25	con-rod with ecc. and screws fig.19-25			
27	744040-2-00	4	vite	screw			
28	308325-3-00	1	testa di biella con viti	con-rod big end with screws			

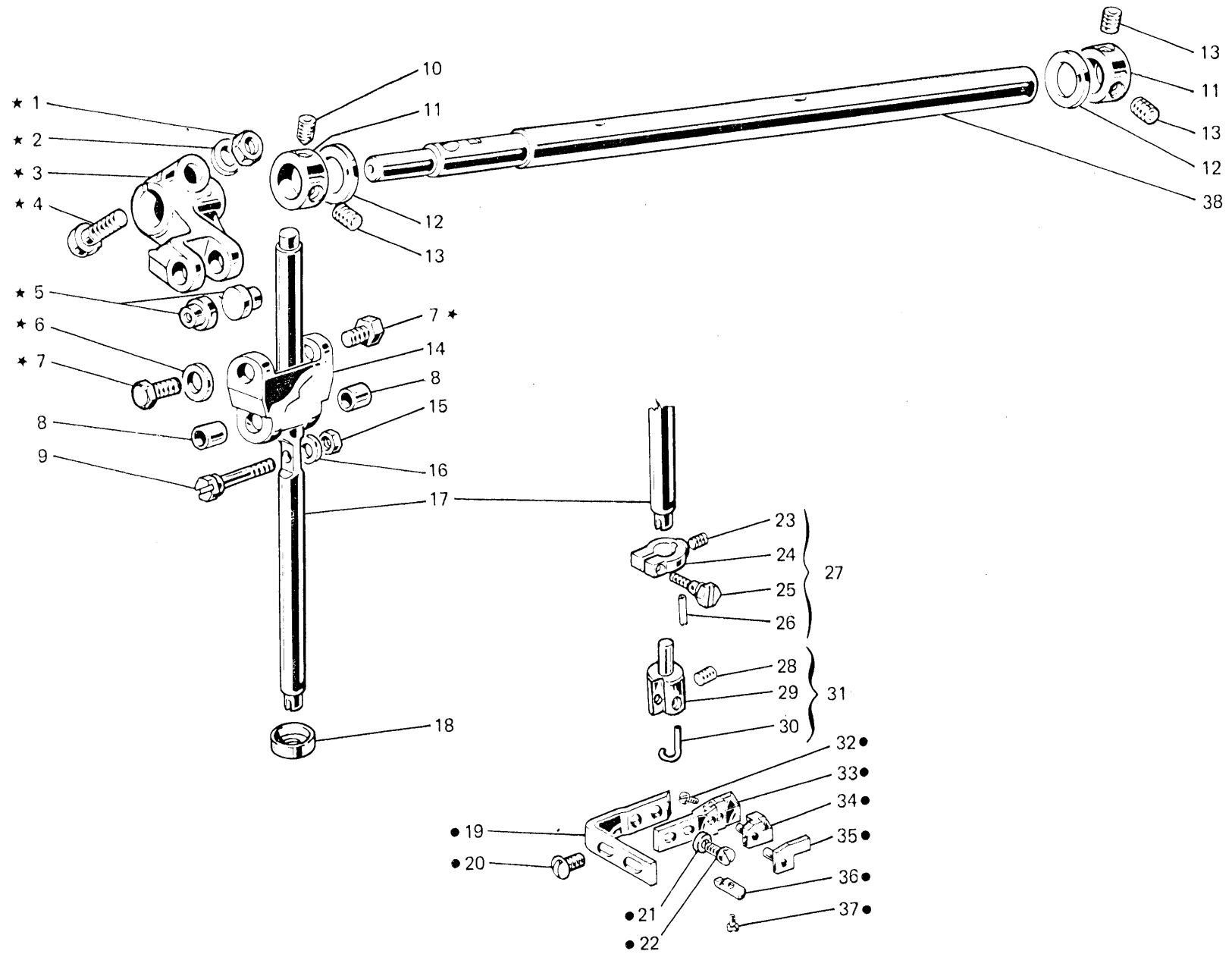


Fig. N. Abb. N.	Part. N. Bestell N. Piece N. Pieza N.	Qt. Anzahl	DESCRIZIONE	DESCRIPTION	BENENNUNG	DESCRIPTION	DESCRIPCION
★	308033-4-00	1	gruppo manov.giunto barra ago	crank and joint assembly			
●	307135-4-01	1	gruppo salva ago e spingi asola	front and rear needle guard			
1	746408-2-00	1	dado	nut			
2	705013-0-00	1	rondella	washer			
3	308036-2-00	1	braccio manov. per barra ago	crank for needle bar			
4	308035-0-00	1	perno a vite	pin			
5	308037-0-00	2	perno superiore	upper pin			
6	704802-0-00	1	rondella	washer			
7	308039-0-01	2	vite	screw			
8	308041-0-10	2	bussola inferiore	lower bush			
9	308042-0-00	1	perno per barra ago	pin			
10	730023-2-00	1	vite	screw			
11	304768-0-10	2	anello di registro	adjustment ring			
12	704862-0-00	2	rondella	washer			
13	729013-2-00	3	vite	screw			
14	308038-0-10	1	giunto barra ago	needle bar joint			
15	302338-0-10	1	dado	nut			
16	703005-0-00	1	rondella	washer			
17	308222-0-00	1	barra ago	needle bar			
18	308218-0-00	1	scodellino inferiore	lower cup			
19	307136-0-00	1	squadretta	bracket			
20	300483-0-10	2	vite	screw			
21	704306-0-00	2	rondella	washer			
22	741936-0-00	2	vite	screw			
23	745001-0-00	1	vite	screw			
24	302591-0-10	1	fascetta per barra ago	clamp			
25	302352-0-10	1	vite	screw			
26	303174-0-10	1	spinetta	pin			
27	303171-4-10	1	fascetta completa	clamp assembly			
28	745800-2-00	4	vite	screw			
29	307130-0-00	1	morsetto porta aghi	needle clamp			
30	303810-0-10	2	passafilo	thread guide			
31	307131-4-00	1	morsetto porta aghi completo	needle clamp assembly			
32	741510-0-00	2	vite	screw			
33	307134-0-01	1	salva ago	needle guard			
34	307133-2-00	1	piastrina centrale	plate			
35	303160-2-11	1	piastrina esterna	plate			
36	303163-0-12	1	piastrina	plate			
37	741520-0-00	1	vite	screw			
38	308019-2-00	1	albero superiore	upper shaft			

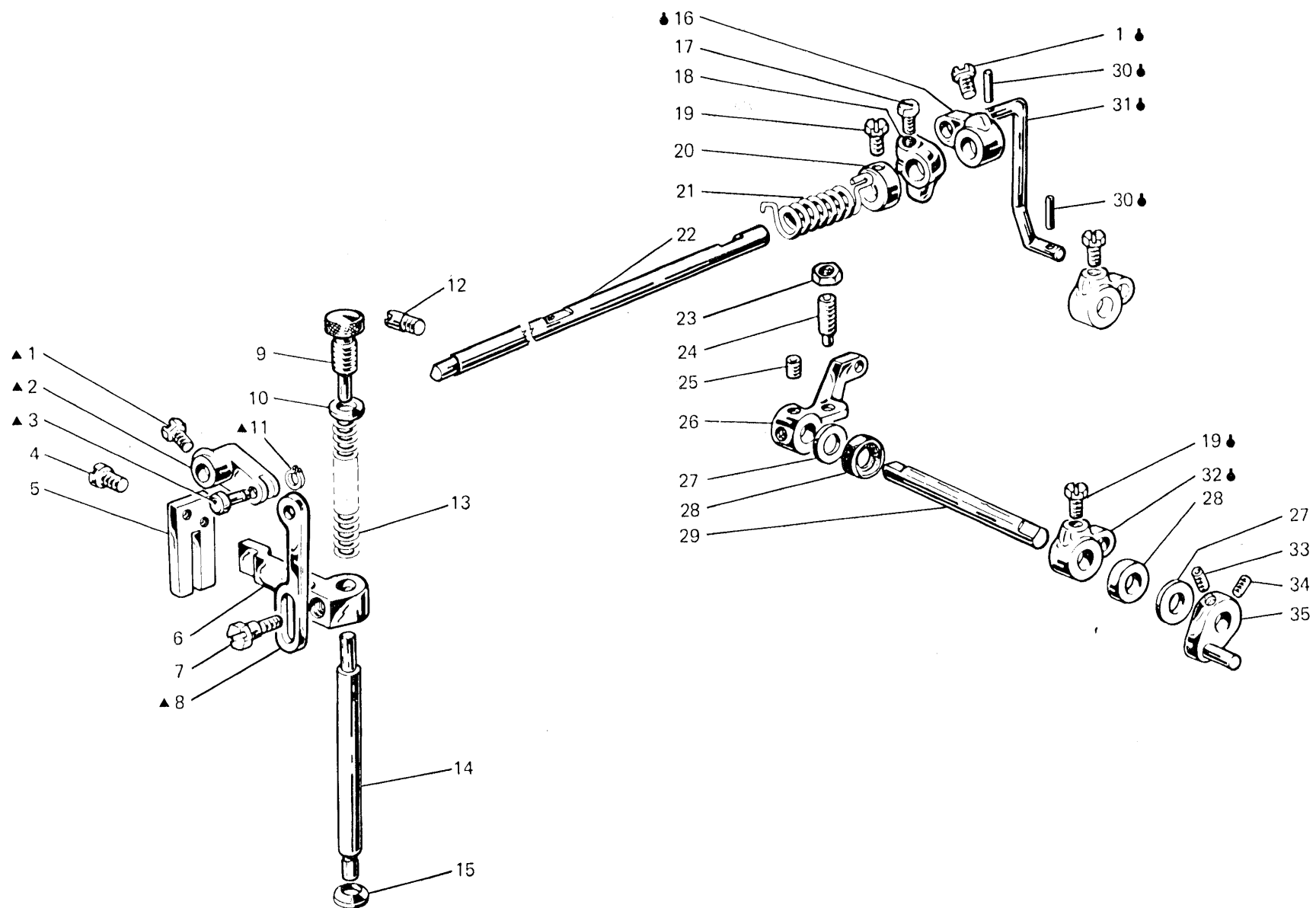


Fig. N. Abb. N.	Part. N. Bestell N. Piece N. Pieza N.	Qt. Anzahl	DESCRIZIONE	DESCRIPTION	BENENNUNG	DESCRIPTION	DESCRIPCION
▲	308060-4-00	1	gruppo manov.tirante premistoffa	presser crank assembly			
◆	308320-4-00	1	tirante con leva	tie-rod with lever			
1	740632-2-00	2	vite fissa leva alza piedino	screw			
2	308059-0-00	1	manovella	crank			
3	308058-0-00	1	spina	pin			
4	721494-2-00	2	vite fissa piastra	plate screw			
5	308056-0-00	1	piastra guida barra	plate			
6	308055-0-00	1	guida a forcella	forked guide			
7	740444-2-00	1	vite fissa slitta	screw			
8	308057-0-00	1	tirante per alza piedino	presserfoot tie-rod			
9	302060-0-11	1	pomolo di regolazione	adjustment knob			
10	302344-0-10	1	rondella	washer			
11	700205-0-00	1	anello elastico	ring			
12	304653-0-10	1	perno filettato	pin			
13	302059-0-10	1	molla premi piedino	spring			
14	308061-0-00	1	barra porta piedino	presserfoot bar			
15	308054-0-00	1	paraolio	oil retainer			
16	302232-0-10	1	leva superiore	upper lever			
17	202487-0-10	1	vite	screw			
18	308412-2-00	1	fascetta di fermo con vite	clamp with screw			
19	740636-2-00	2	vite per leva	screw			
20	300466-0-10	1	anello per molla tensioni	ring for tension spring			
21	302058-0-10	1	molla di torsione	spring			
22	302234-0-10	1	albero	shaft			
23	746204-0-00	1	dado	nut			
24	729884-2-00	1	vite	screw			
25	729034-2-00	2	vite per leva	screw for lever			
26	304742-0-10	1	leva comando alza piedino	presserfoot control lever			
27	704240-2-00	2	rondella	washer			
28	304763-0-10	2	anello di tenuta	retainer ring			
29	308996-0-00	1	albero comando alza piedino	shaft			
30	707241-0-00	2	spina elastica	split pin			
31	308321-0-00	1	tirante	tie-rod			
32	302238-0-10	1	leva per tirante	tie-rod lever			
33	745126-2-00	1	vite	screw			
34	727834-2-00	1	vite	screw			
35	308495-2-00	1	leva sblocca tensione	lever			

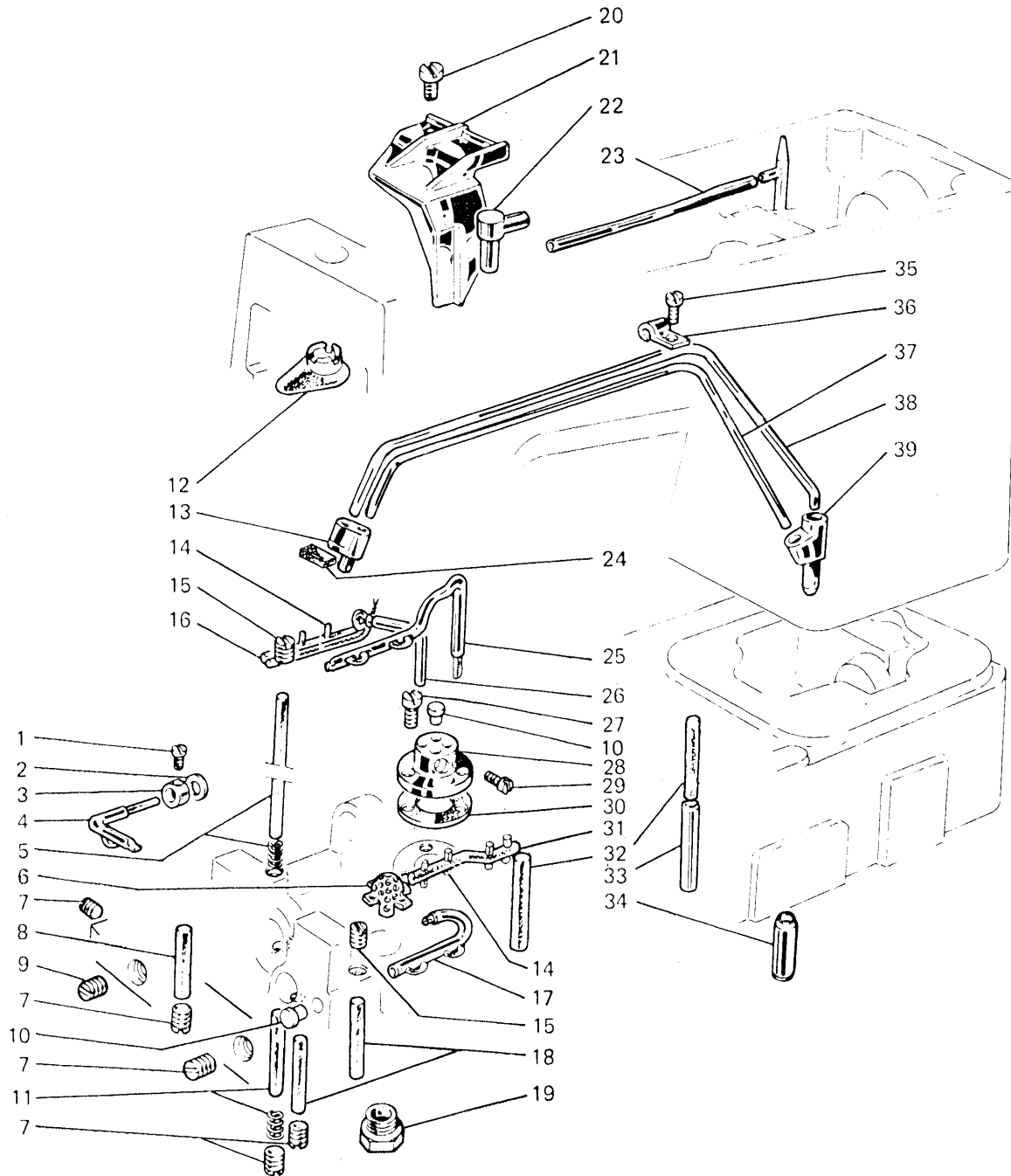


Fig. N. Abb. N.	Part. N. Bestell N. Piece N. Pieza N.	Qt. Anzahl	DESCRIZIONE	DESCRIPTION	BENENNUNG	DESCRIPTION	DESCRIPCION
1	745800-2-00	1	vite	screw			
2	300420-0-10	1	rondella	washer			
3	300419-0-10	1	raccordo	union pipe			
4	300397-3-10	1	tubetto e stoppino	pipe and wick			
5	302291-2-10	1	stoppino	wick			
6	302125-0-10	1	filtro	filter			
7	302342-0-10	8	vite	screw			
8	778243-0-00	2	stoppino	wick			
9	302343-0-10	1	vite	screw			
10	302335-0-10	3	tappo	plug			
11	302290-2-10	1	stoppino	wick			
12	308215-0-00	1	scodellino superiore	upper cup			
13	308123-0-00	1	raccordo recupero olio	union pipe			
14	778216-0-00	2	stoppino	wick			
15	727228-2-00	2	vite	screw			
16	778429-0-00	1	stoppino	wick			
17	302219-3-10	1	gruppo lubrif. porta crochet	looper holder lubrication			
18	778553-0-00	2	stoppino	wick			
19	302225-0-10	1	raccordo per scarico olio	connection			
20	721444-2-00	1	vite	screw			
21	308138-0-00	1	carterino paraolio	oil retainer			
22	308214-0-00	1	raccordo mandata olio	union pipe			
23	308207-0-00	1	tubetto mandata olio	oil pipe			
24	200853-0-10	1	striscia feltro	felt			
25	302212-3-10	1	tubetto completo	oil pipe			
26	302214-3-10	1	tubetto completo	oil pipe			
27	741963-0-00	3	vite	screw			
28	302228-0-10	1	distributore olio	oil distributor			
29	741642-2-00	2	vite	screw			
30	302105-0-10	1	guarnizione	gasket			
31	778239-0-00	1	stoppino	wick			
32	778555-0-00	2	stoppino	wick			
33	300404-0-10	1	tubetto mandata olio	oil pipe			
34	302312-0-10	1	tubo raccordo pompa olio	pipe			
35	721424-2-00	1	vite	screw			
36	308184-0-00	1	fascetta	clamp			
37	308958-0-00	1	tubetto ricupero olio	pipe			
38	308961-0-00	1	tubetto ricupero olio	pipe			
39	308185-0-00	1	raccordo inferiore	lower union pipe			

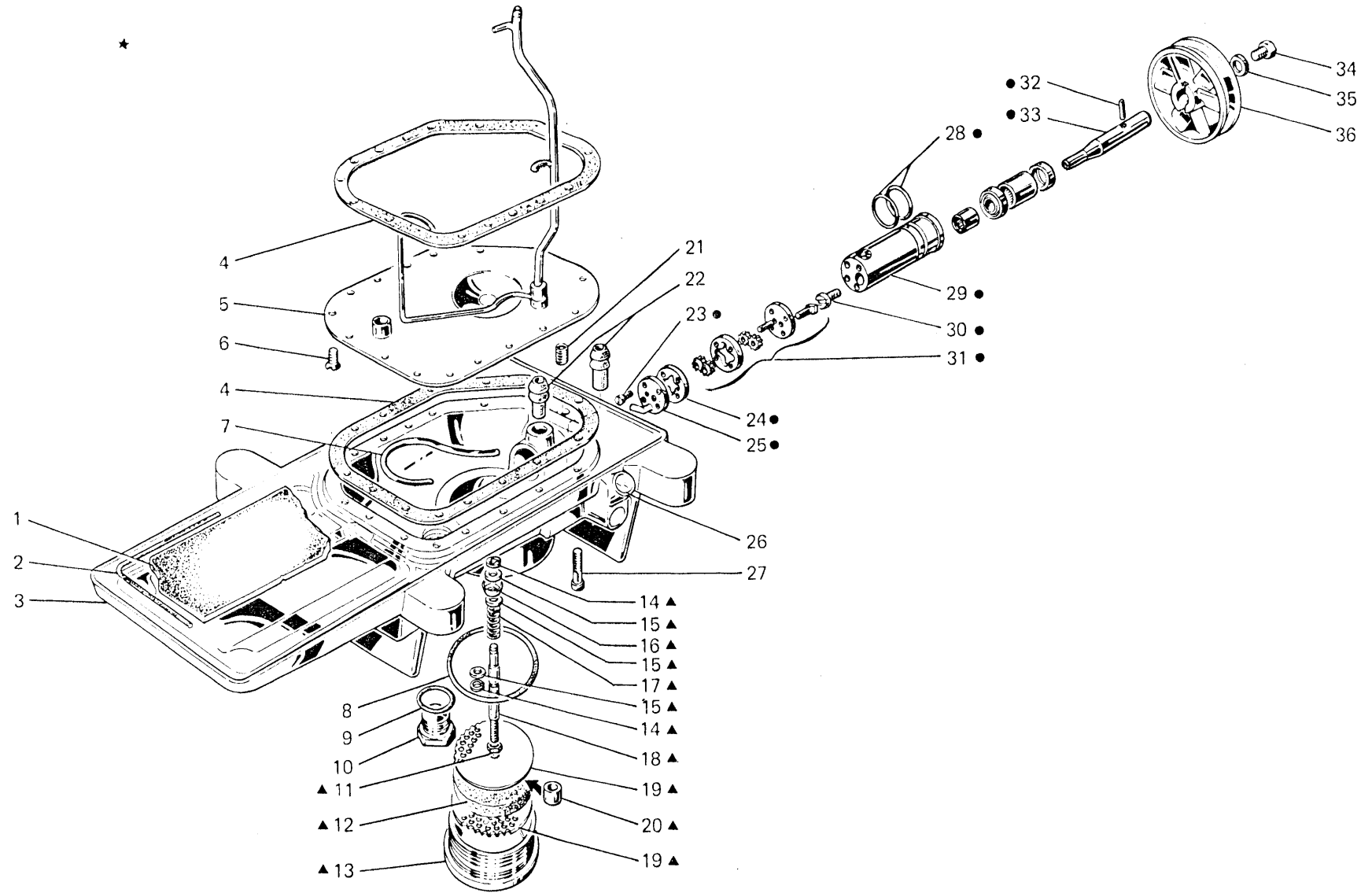


Fig. N. Abb. N.	Part. N. Bestell N. Piece N. Pieza N.	Qt. Anzahl	DESCRIZIONE	DESCRIPTION	BENENNUNG	DESCRIPTION	DESCRIPCION
★	305220-5-00	1	bacinella completa	oil sump assembly			
▲	302361-4-10	1	tappo completo	plug assembly			
●	302300-4-10	1	gruppo pompa olio	oil pump assembly			
1	302316-0-10	1	feltro per bacinella	felt			
2	302250-0-00	1	guarnizione per bacinella	sump gasket			
3	302001-2-10	1	bacinella	sump			
4	300321-0-10	2	guarnizione	gasket			
5	308959-3-01	1	piastra con tubetto	plate with pipe			
6	724442-0-00	2	vite	screw			
7	302329-0-10	1	tubetto recupero	oil pipe			
8	701151-0-00	1	guarnizione per tappo	plug gasket			
9	701126-0-00	1	guarnizione	gasket			
10	202336-0-11	1	tappo	plug			
11	746021-2-00	1	dado	nut			
12	302314-0-10	1	disco di feltro	felt disc			
13	302360-0-11	1	tappo	plug			
14	700206-0-00	2	anello elastico	spring ring			
15	704226-2-00	3	rondella	washer			
16	302363-0-10	1	guarnizione	gasket			
17	200593-0-10	1	molla	spring			
18	302357-0-10	1	asta	rod			
19	302315-0-10	2	disco di tenuta	disc			
20	302337-0-10	1	distanziale	spacer			
21	727289-2-00	1	vite	screw			
22	302313-0-10	2	tubetto	oil pipe			
23	722460-2-00	4	vite fissa coperchio	screw			
24	302303-0-10	1	rondella intermedia	washer			
25	302302-2-10	1	coperchio pompa	pump cover			
26	302346-0-10	1	spia olio	oil window			
27	722461-2-00	13	vite bloccaggio bacinella	screw			
28	701123-0-00	2	guarnizione	gasket			
29	302299-3-10	1	corpo pompa	pump body			
30	302311-0-10	1	vite di trascinamento	screw			
31	302320-4-10	1	coperchio con ingranaggi	cover with gears			
32	707272-0-00	1	spina elastica	pin			
33	302309-0-10	1	alberino	shaft			
34	740343-2-00	1	vite puleggia	pulley screw			
35	702410-0-00	1	molla a tazza	cup spring			
36	202423-0-10	1	puleggia	pulley			

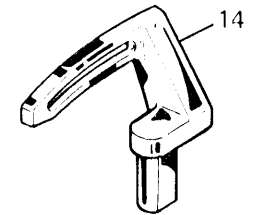
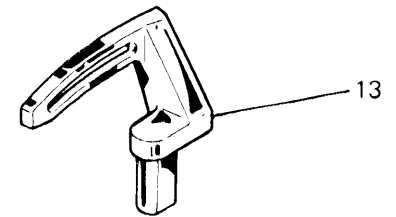
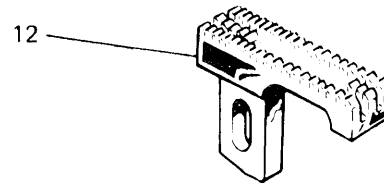
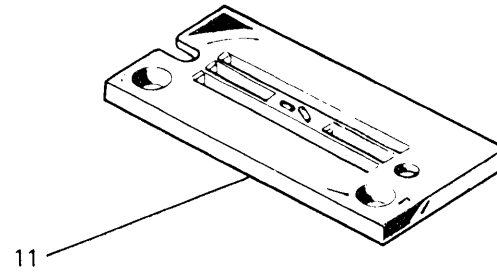
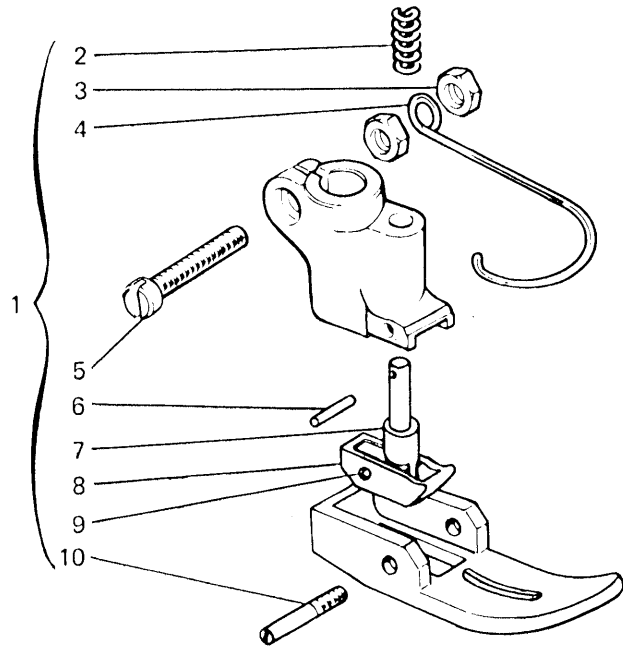


Fig. N. Abb. N.	Part. N. Bestell N. Piece N. Pieza N.	Qt. Anzahl	DESCRIZIONE	DESCRIPTION	BENENNUNG	DESCRIPTION	DESCRIPCION
1	307146-3-01	1	piedino completo	presserfoot assembly			
2	307137-0-00	1	molla	spring			
3	733504-2-00	2	dado	nut			
4	990808-0-00	1	salvadita	protection			
5	741781-0-00	1	vite	screw			
6	307138-0-00	1	spina	pin			
7	307140-0-01	1	pressello	presser			
8	307143-0-01	1	slitta pressello	slide			
9	706221-0-00	1	spina	pin			
10	301355-0-10	1	spina	pin			
11	307149-0-00	1	placca ago	needle plate			
12	307148-0-00	1	griffa principale	main feed dog			
13	307170-0-00	1	crochet	looper			
14	307171-0-00	1	crochet	looper			

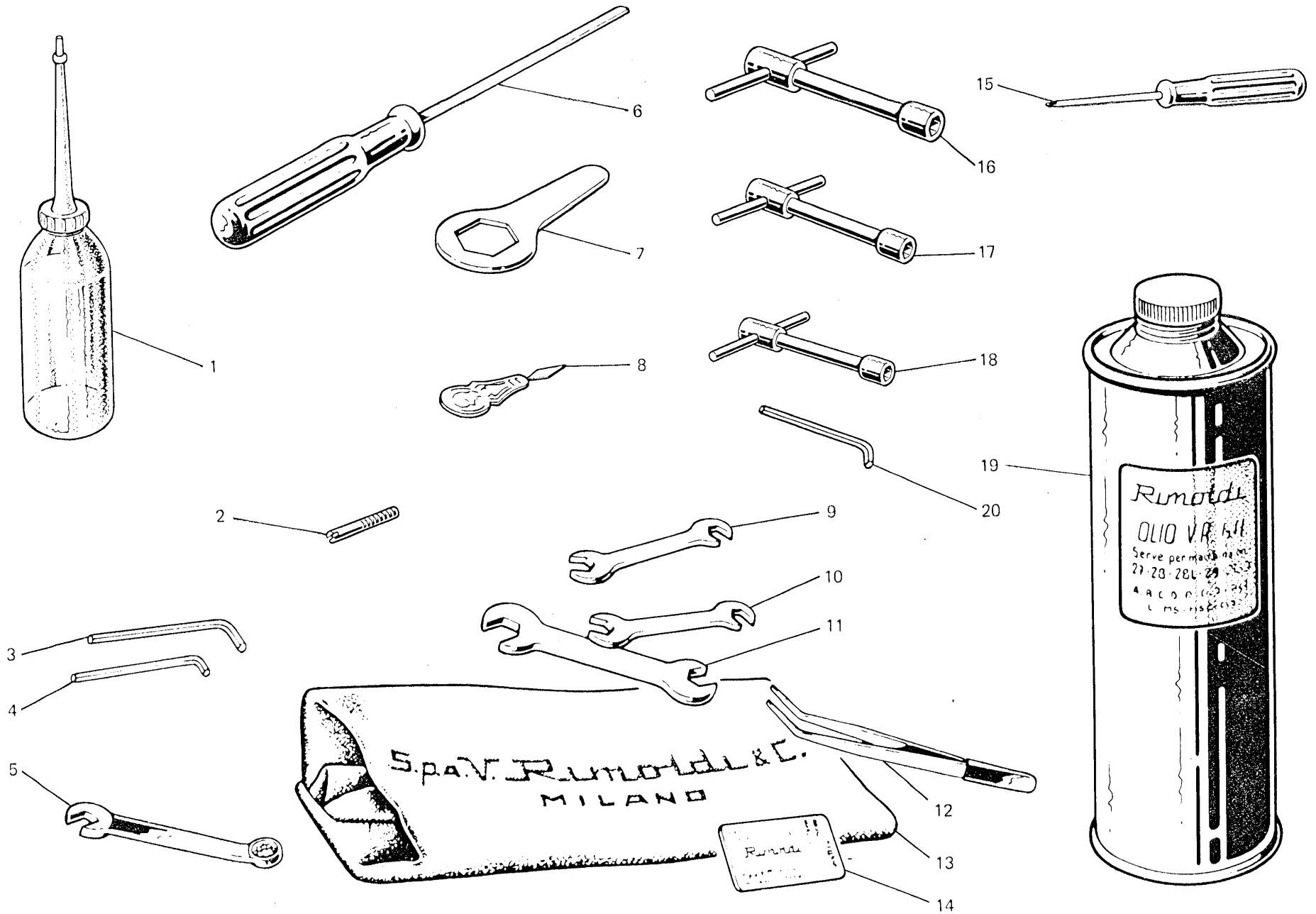


Fig. N. Abb. N.	Part. N. Bestell N. Piece N. Pieza N.	Qt. Anzahl	DESCRIZIONE	DESCRIPTION	BENENNUNG	DESCRIPTION	DESCRIPCION
1	990019-0-10	1	oliatore	oiler			
2	202476-0-10	2	spine per centraggio bacin.	sump centering pin			
3	990639-0-10	1	chiave esagonale da 3 mm	3 mm hexagonal key			
4	990685-0-10	1	chiave esagonale da 2,5 mm	2,5 mm hexagonal key			
5	991310-0-00	1	chiave poligonale da 6 mm	6 mm key			
6	990181-0-10	1	cacciavite medio	screw-driver			
7	990641-0-10	1	chiave per tappo bacinella	key for plug			
8	990188-0-10	1	infila aghi	needle threading			
9	990173-0-10	1	chiave da 4,2 - 7 mm.	4,2 - 7 mm key			
10	990585-0-10	1	chiave da 4 - 5 mm	4 - 5 mm key			
11	990174-0-10	1	chiave da 7 - 9 mm	7 - 9 mm key			
12	990176-0-10	1	pinza per infilatura	threading tweezers			
13	990578-0-10	1	cuffia protez. macchina	machine cover			
14	960460-0-12	1	bustina aghi UY 128 GAS 120C.F.	needle UY 128 GAS 120 C.F.			
15	990182-0-10	1	cacciavite piccolo	screw driver			
16	990587-0-10	1	chiave a tubo da 9 mm	9 mm key			
17	990586-0-10	1	chiave a tubo da 7 mm	7 mm key			
18	990640-0-10	1	chiave a tubo da 5 mm	5 mm key			
19	990074-1-10	1	lattina olio kg. 1	oil container (1 kg.)			
20	990474-0-10	1	chiave esagonale 1,5 mm	1,5 mm hexagonal key			

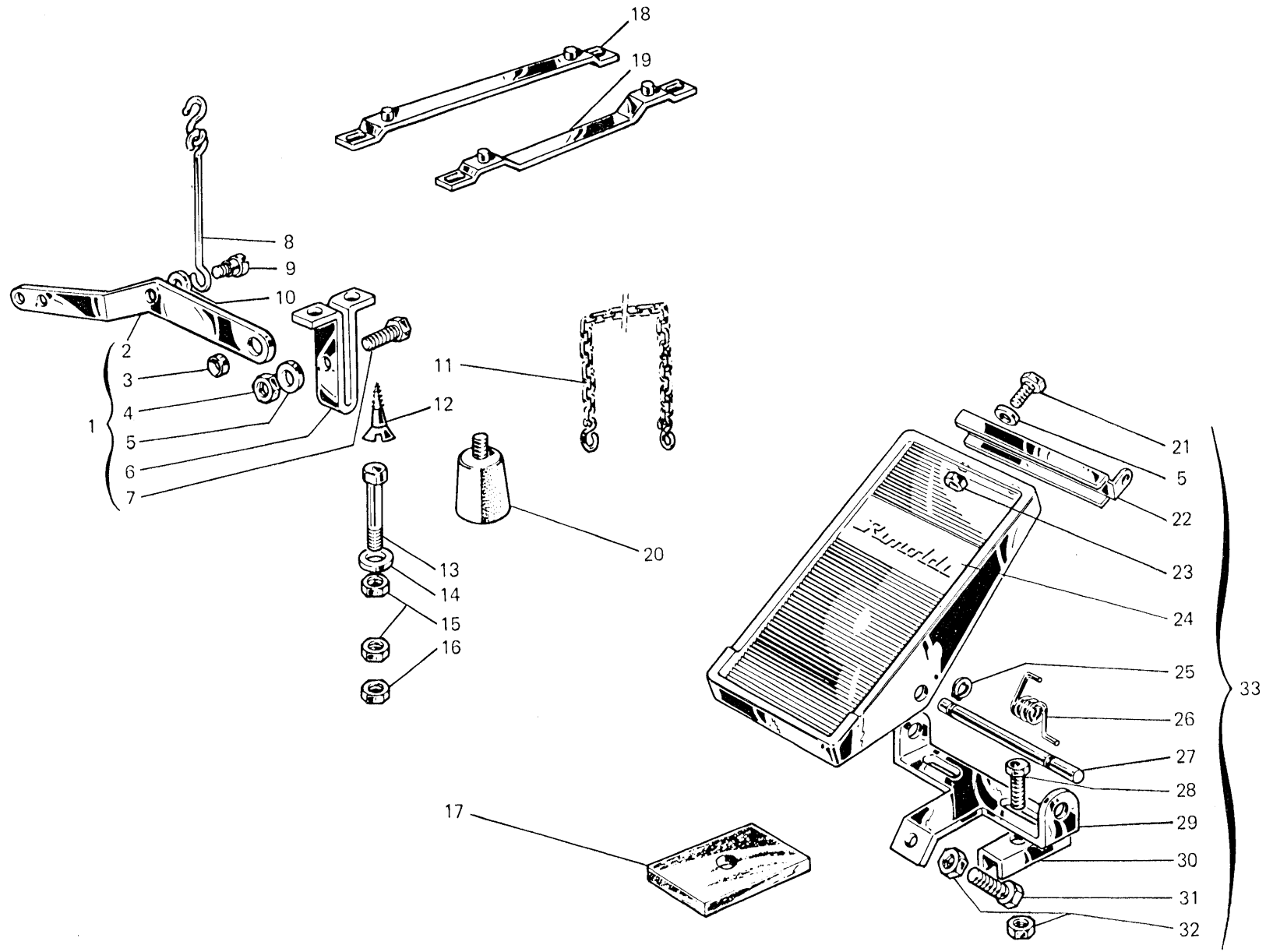


Fig. N. Abb. N.	Part. N. Bestell N. Piece N. Pieza N.	Qt. Anzahl	DESCRIZIONE	DESCRIPTION	BENENNUNG	DESCRIPTION	DESCRIPCION
1	990644-4-10	1	cavallotto con leva	bracket with lever			
2	990645-0-10	1	leva	lever			
3	990648-0-10	1	distanziale	spacer			
4	746408-2-00	1	dado	nut			
5	704009-0-00	3	rondella	washer			
6	990643-0-10	1	cavallotto	bracket			
7	740888-0-00	1	vite	screw			
8	990647-3-10	1	tirante	tie-rod			
9	743541-2-00	1	vite	screw			
10	704310-0-00	1	rondella	washer			
11	990179-4-11	1	catenella	chain			
12	731086-0-00	2	vite	screw			
13	722905-2-00	4	vite	screw			
14	704346-0-00	4	rondella	washer			
15	733008-0-00	8	dado	nut			
16	733813-0-00	4	dado	nut			
17	900203-0-10	4	ammortizzatore	shock absorber			
18	990638-2-10	1	supporto	support			
19	990636-2-10	1	supporto	support			
20	990296-2-11	4	ammortizzatore	shock absorber			
21	720464-0-00	2	vite	screw			
22	900926-0-00	1	attacco	bracket			
23	733508-4-00	2	dado	nut			
24	900931-0-00	1	copertura	covering			
25	900918-0-00	2	anello elastico	spring ring			
26	900927-0-00	1	molla	spring			
27	900928-0-00	1	perno	pin			
28	720505-4-00	2	vite	screw			
29	900929-0-01	1	supporto	support			
30	900920-0-00	2	piastrina	bracket			
31	720545-4-00	1	vite	screw			
32	733510-4-00	3	dado	nut			
33	900925-4-01	1	pedalina completa	pedal assembly			

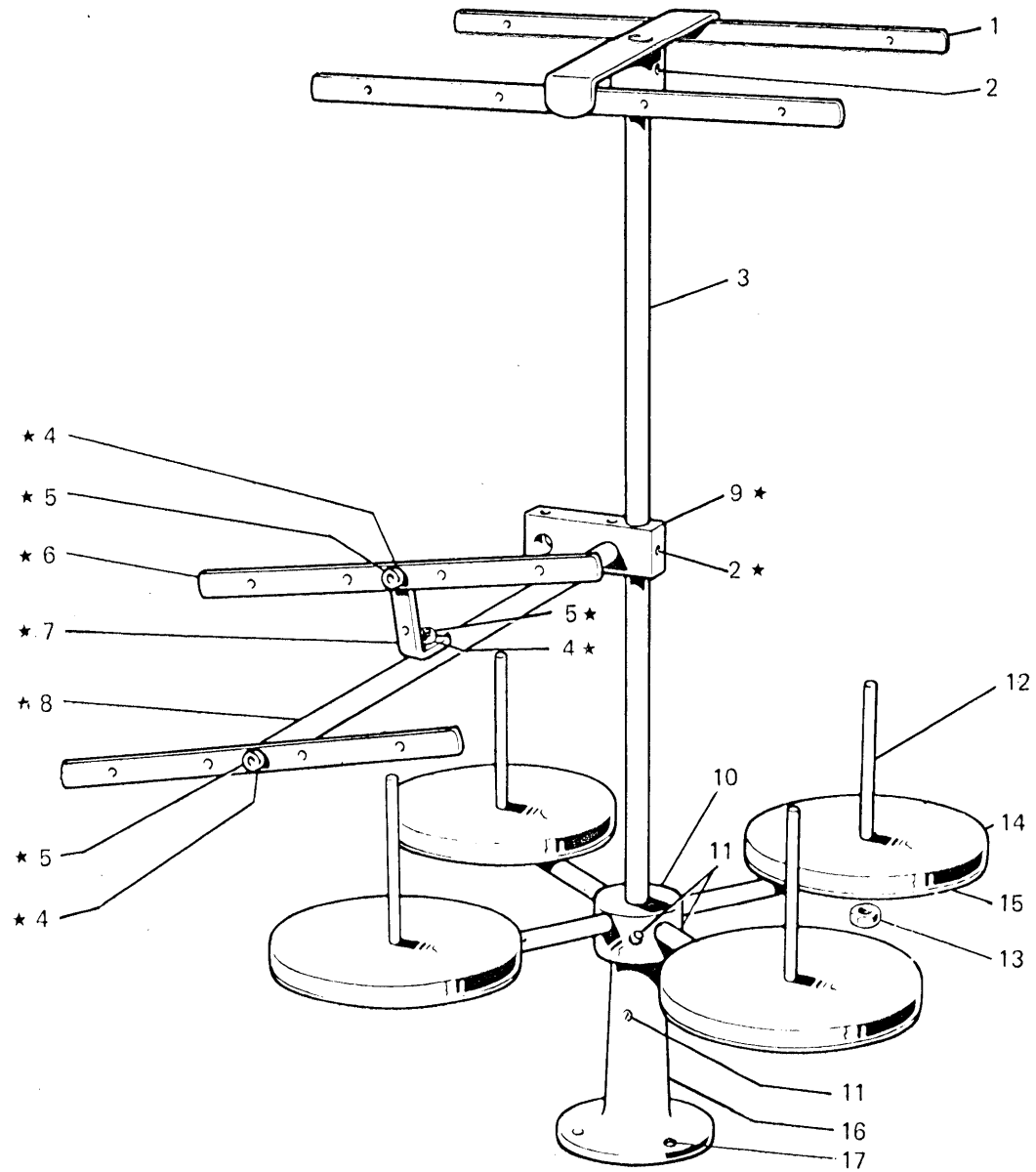


Fig. N. Abb. N.	Part. N. Bestell N. Pieça N.	Qt. Anzahl	DESCRIZIONE	DESCRIPTION	BENENNUNG	DESCRIPTION	DESCRIPCION
★	991120-5-00	1	porta bobine completo (3-4 fili)	bobbin carrier assembly (3-4 threads)			
	991127-4-00	1	telaio supplementare compl.	supplementary frame assembly			
1	991121-3-00	1	telaio superiore completo	upper frame assembly			
2	729034-2-00	3	vite	screw			
3	991113-0-00	1	asta principale	rod			
4	703005-0-00	3	rondella	washer			
5	722431-2-00	3	vite	screw			
6	991108-2-00	2	telaio con bussole	frame with bushes			
7	991107-0-00	1	squadretta	bracket			
8	991106-0-00	1	asta	rod			
9	991128-0-00	1	blocchetto	block			
10	991129-3-00	1	mozzo con aste	hub with pins			
11	729054-2-00	3	vite	screw			
12	991111-0-00	4	astina	rod			
13	733508-2-00	8	dado	nut			
14	991179-0-00	4	disco	disc			
15	991112-0-00	4	piatto	disc			
16	991114-0-00	1	basetta	base			
17	731107-0-00	3	vite a legno	screw			

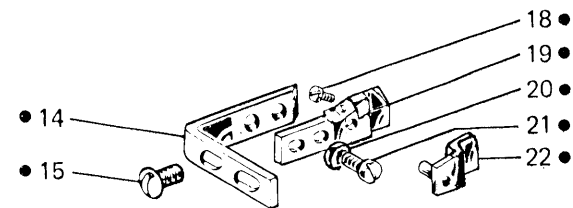
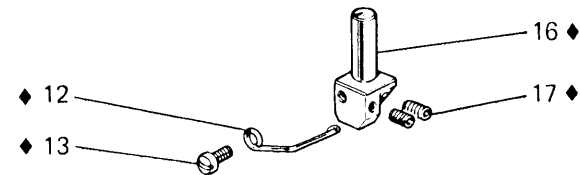
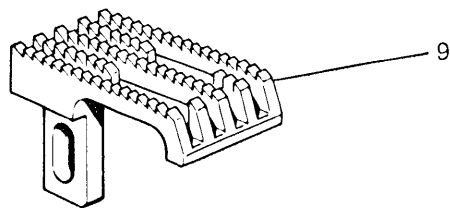
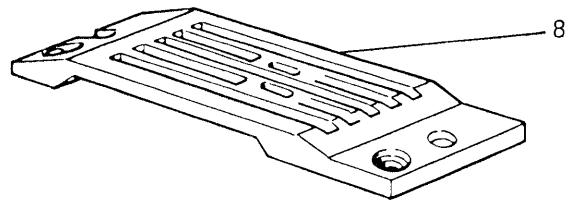
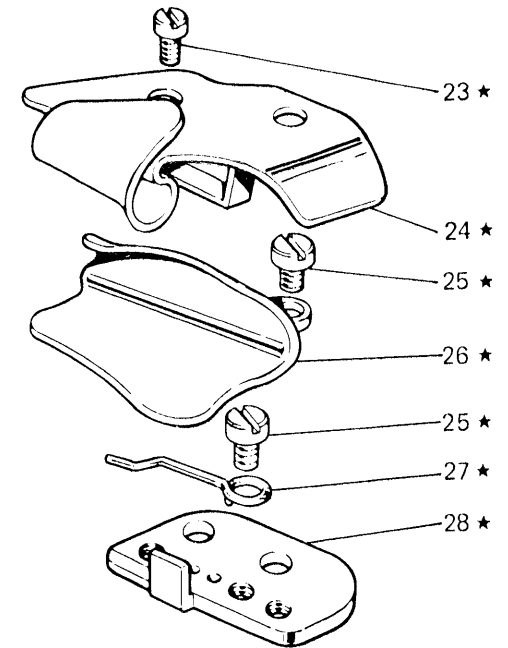
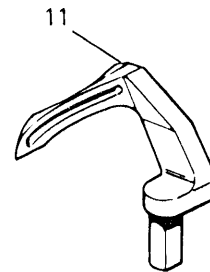
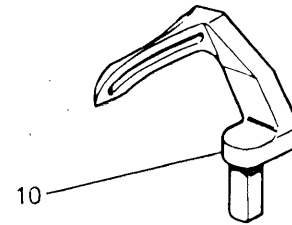
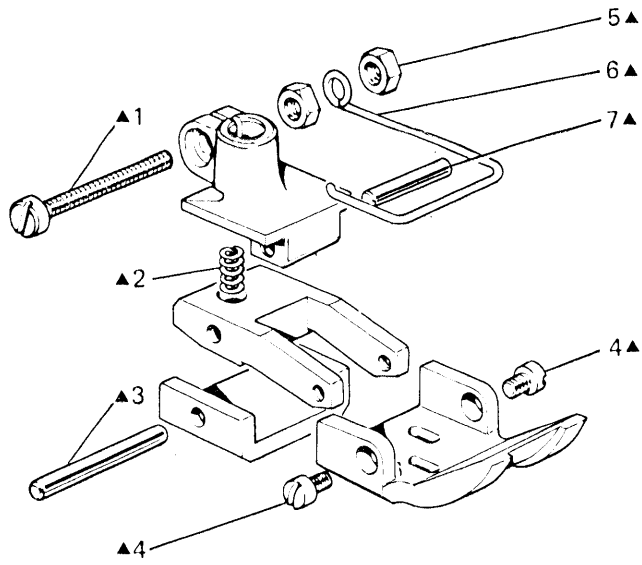


Fig. N. Abb. N.	Part. N. Bestell N. Piece N. Pieza N.	Ct. Anzahl	DESCRIZIONE	DESCRIPTION	BENENNUNG	DESCRIPTION	DESCRIPCION
★	307040-4-00	1	guida completa	guide assembly			
▲	305547-3-01	1	pedino mobile completo	presserfoot assembly			
●	307038-4-00	1	salva ago completo	rear needle guard assembly			
◆	307015-4-00	1	mozzo porta aghi completo	needle hub assembly			
1	741781-2-00	1	vite	screw			
2	301531-0-10	1	molla	spring			
3	305546-0-00	1	spina	pin			
4	305544-0-00	2	perno	pin			
5	733504-2-00	2	dado	nut			
6	990811-0-00	1	salvadita	protection			
7	305545-0-00	1	spina	pin			
8	305549-0-00	1	placca ago	needle plate			
9	305548-0-00	1	griffa	feed dog			
10	307062-0-00	1	crochet	looper			
11	307063-0-00	1	crochet	looper			
12	307014-0-00	1	guidafilo	thread guide			
13	203231-0-10	1	vite	screw			
14	303157-0-10	1	attacco	attachment			
15	300483-0-10	2	vite	screw			
16	307013-0-00	1	morsetto porta aghi	needle holder clamp			
17	745800-2-00	2	vite per aghi	screw for needle			
18	741510-0-00	1	vite	screw			
19	307035-0-00	1	corpo	body			
20	704306-0-00	2	rondella	washer			
21	741936-0-00	2	vite	screw			
22	307037-2-00	1	piastrina	plate			
23	721412-2-00	1	vite	screw			
24	307043-2-00	1	semiguia superiore	upper half-guide			
25	743822-0-00	2	vite	screw			
26	307047-2-00	1	semiguia mobile	movable half-guide			
27	307048-0-00	1	molla	spring			
28	307049-0-00	1	piastrina	plate			
	<u>Tav. 2</u>						
43	785000-0-20	1	targhetta classe testa	head class plate			
			<u>Pezzi annullati</u>	<u>Cancelled parts</u>			
	<u>Tav. 7</u>						
●	307135-4-01	1	gruppo salva ago e spingi asola	front and rear needle guard			
31	307131-4-00	1	morsetto porta aghi	needle clamp			

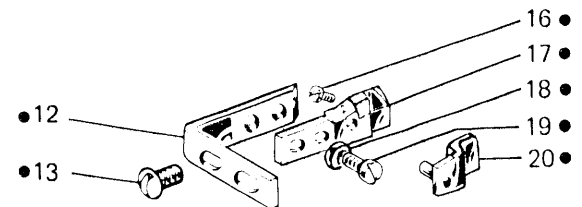
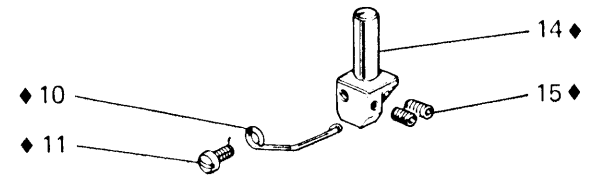
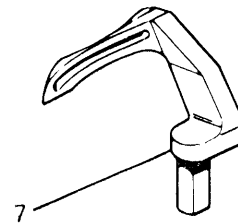
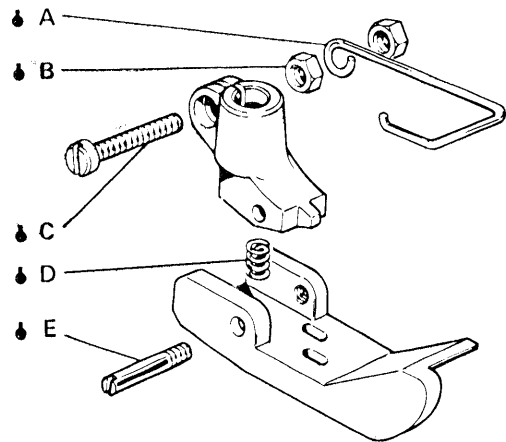
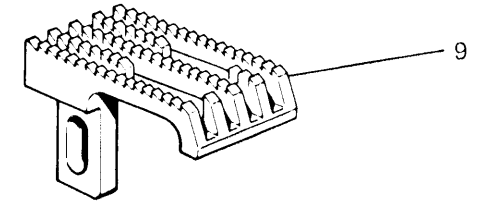
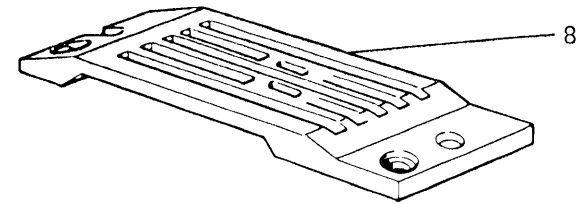
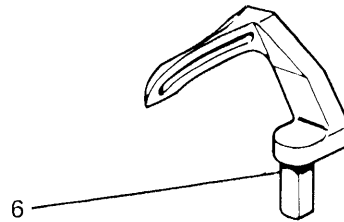
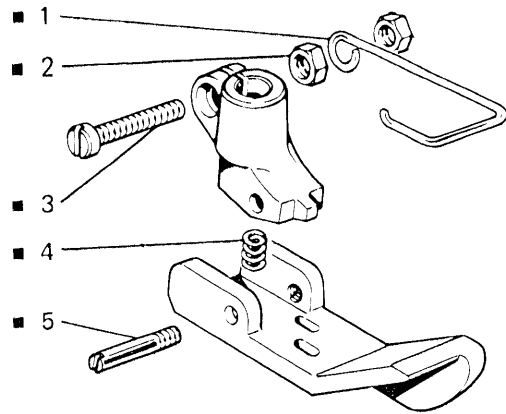


Fig. N. Abb. N.	Part. N. Bestell N. Piece N. Pieza N.	Qt. Anzahl	DESCRIZIONE	DESCRIPTION	BENENNUNG	DESCRIPTION	DESCRIPCION
●	307038-4-00	1	salva ago completo	rear needle guard assembly			
■	307058-3-01	1	pedino completo	presserfoot assembly			
◆	307015-4-00	1	mozzo porta aghi completo	needle hub assembly			
1	990811-0-00	1	salvadita	protection			
2	733504-2-00	2	dado	nut			
3	741781-2-00	1	vite	screw			
4	301531-0-10	1	molla	spring			
5	301355-0-10	1	spina	pin			
6	307062-0-00	1	crochet	looper			
7	307063-0-00	1	crochet	looper			
8	305549-0-00	1	placca ago	needle plate			
9	305548-0-00	1	griffa	feed dog			
10	307014-0-00	1	guidafilo	thread guide			
11	203231-0-10	1	vite	screw			
12	303157-0-10	1	attacco	attachment			
13	300483-0-10	2	vite	screw			
14	307013-0-00	1	morsetto porta aghi	needle holder clamp			
15	745800-2-00	2	vite per aghi	screw for needle			
16	741510-0-00	1	vite	screw			
17	307036-0-00	1	corpo	body			
18	704306-0-00	2	rondella	washer			
19	741936-0-00	2	vite	screw			
20	307037-2-00	1	piastrina	plate			
			<u>Solo a richiesta</u>	<u>Only on request</u>			
●	307055-3-01	1	pedino completo	presserfoot assembly			
A	990811-0-00	1	salvadita	protection			
B	733504-2-00	2	dado	nut			
C	741781-2-00	1	vite	screw			
D	301531-0-10	1	molla	spring			
E	301355-0-10	1	spina	pin			
	<u>Tav. 2</u>						
43	785000-0-20	1	targhetta classe testa	head class plate			
			<u>Pezzi annullati</u>	<u>Cancelled parts</u>			
	<u>Tav. 7</u>						
●	307135-4-01	1	gruppo salva ago e spingi asola	front and rear needle guard			
31	307131-4-00	1	morsetto porta aghi	needle clamp			

CF Italia srl Corso Colombo, 46 2 10 13 Gallarate (VA) Italia Tel. +39 0331 75071 www.cfrimoldi.com / info@cfrimoldi.com
Rimoldi Of America, 2315 N.W. 107 Avenue-Suite M43 33172 Miami, FL USA Ph: ++1 305 477 9943 melocchi@rimoldiusa.com