

PER TESTE
FOR HEADS
POUR TETES
FÜR MACHINEN
POR CABEZALES

Vega

1a EDIZIONE - EDITION 3/95 **n. 683**

**APPARECCHIATURE
ATTACHMENTS
DISPOSITIFS
VORRICHTUNGEN
DISPOSITIVOS**

115-12
125-13
125-23
125-33
125-82
135-82
138-81
151-13
151-33
182-50
188-81
203-90
203-99
205-81
208-94
234-80

GUIDA PER LA CONSULTAZIONE DEL CATALOGO RICAMBI	GUIDELINES FOR THE USE OF THE SPARE PARTS CATALOGUE	GUIDE A LA CONSULTATION DU CATALOGUE PIECES DE RECHANGE	ANLEITUNG FÜR DIE BENUTZUNG DES ERSATZTEILKATALOGES	GUIA PARA LA CONSULTA DEL CATALOGO DE REPUESTOS
<p>Tutti i particolari che compongono le Apparecchiature e le varianti, in funzione delle teste sulle quali vengono montate, sono riuniti in moduli.</p>	<p>All the parts which are components of devices and the variables are joined in modules, in relation to the heads they are mounted on.</p>	<p>Toutes les pièces qui composent les dispositifs et les variantes, en fonction des têtes sur lesquelles elles sont montées, ont été regroupées en modules</p>	<p>Alle Teile die Vorrichtungen und die Varianten bilden sind, in Anbetracht auf die Oberteile, auf welche sie angebaut werden, in mehreren Tafeln dargestellt, wie im Inhaltsverzeichnis angegeben.</p>	<p>Todos los particulares que componen los dispositivos y las variantes, en función de los cabezales sobre los cuales vienen montados, son reunidos en módulos.</p>
<p>La composizione dell'Apparecchiatura interessata si ottiene consultando la tabella</p>	<p>The device composition is obtained by consulting the table</p>	<p>La composition du dispositif intéressé est obtenue en consultant le tableau</p>	<p>Die Zusammenstellung der Vorrichtung erstellt e man aufgrund der Tabelle</p>	<p>La composición del dispositivos deseado, se obtiene consultando la tabla</p>
<p>"COMPOSIZIONE APPARECCHIATURE"</p>	<p>"COMPOSITION DEVICES"</p>	<p>"COMPOSITION DISPOSITIFS".</p>	<p>"ZUSAMMENSTELLUNG VORRICHTUNGEN"</p>	<p>"COMPOSICION DISPOSITIVOS "</p>
<p>I particolari che compongono un gruppo sono riquadrati; i sottogruppi, anch'essi riquadrati, sono inseriti nel gruppo di appartenenza.</p>	<p>The parts wich are assembly components assembly are represented within a square; the sub-assembly, also represented within a square, are included in the assembly they are parts of.</p>	<p>Les pièces qui composent un groupe sont bordées; les sous-groupes eux mêmes bordés, sont insérés dans le groupe d'appartenance.</p>	<p>Alle Teile die eine Teilegruppe bilden, sind umrahmt; die Untergruppen, ebenfalls umrahmt, sind in der betreffenden Teilegruppe angeführt.</p>	<p>Los particulares que componen un grupo son encuadrados. Los subgrupos, aunque si son encuadrados, estan inseridos en el grupo de pertenencia.</p>
<p>Tutti i particolari non fornibili separatamente non vengono richiamati, ma soltanto illustrati nel gruppo di appartenenza.</p>	<p>All the parts which are not supplyable separately, are not described, but only illustrated in the belonging group.</p>	<p>Toutes les pièces qui ne peuvent pas être fournies séparément ne sont pas rappelées mais illustrées dans le groupe d'appartenance.</p>	<p>Die nicht los lieferbaren Teile sind nicht alleine sondern immer zusammen mit der Aufbaugruppe eingetragen.</p>	<p>Todos los particulares no suministrables sueltos no estan señalados, sino solamente ilustrados en el grupo al cual pertenecen.</p>
<p>Per ordini di aghi, precisare il simbolo riportato in catalogo; in caso di dubbio allegare un ago campione o una bustina vuota.</p>	<p>When ordering needles, please specify the related catalogue symbol; if you have doubts, send a needle sample or an empty needle bag.</p>	<p>Pour les commandes d'aiguilles, préciser le symbole indiqué sur le catalogue; en cas de doute joindre une aiguille échantillon ou un sachet vide.</p>	<p>Für Aufträge über Nadeln ist die im Ersatzteilkatalog angeführte Teilenummer anzugeben; in Zweifelsfällen ist eine Nadel als Muster oder ein entsprechender leerer Nadelbrief beizulegen.</p>	<p>Por pedido de agujas, precisar el símbolo reproducido en el catálogo. En caso de duda, adjuntar un modelo o un sobre vacío.</p>

Vega		TABELLA PER COMPOSIZIONE APPARECCHIATURE - COMPOSITION TABLE OF DEVICES						APPARECCHIATURE DEVICES
GRUPPI DI COMPOSIZIONE - COMPOSITION KITS								
APPARECCH. DEVICES	TENSIONI (PER TESTE) TENSIONS (FOR HEADS)	APP. BASE BASE DEV.	COMANDO CONTROL	SERVIZIO SERVICE	VARIANTI (PER TESTE) VARIATION (FOR HEADS)	VARIE VARIOUS	PIANO DI LAV. - CARTER (PER TESTE) WORK. PLATE - COVER (FOR HEADS)	KIT CAMPIONATURA (PER TESTE) SETTING KIT (FOR HEADS)
	WFS-6C	WFS-6D	WFS-6D	WFS-6D	WFS-6D	WFS-66	WFS-68	WFS-69
115-12						001-00-0* 002-00-0*		
125-13		125-B0-0	001-10-0	002-S0-0				
125-23		125-B0-0	001-20-0	002-S0-0				
125-33		125-B0-0	001-30-0	002-S0-0				
125-82		125-B0-0		003-S0-0				
135-82		135-B0-0	001-40-0	004-S0-0			012-00-0 (F27 1-2 aghi) (F27 1-2 needles) 013-00-0 (F27-10-1CD-06) 014-00-0 (F17-34-1CD-13) 015-00-0 (F29 senza sgancio) (F29 without hook) 016-00-0 (F29 con sgancio) (F29 with hook) 017-00-0 (F20-00-1CD-01) 018-00-0 (F20-00-1CD-04) 037-00-0 (F29-00-3MD-01) 042-00-0 (F29-00-2CD-19) 042-00-0 (F29-00-2MD-19)	
138-81			001-40-0	004-S0-0	001-V0-0 (F27/F29) 002-V0-0 (F29-00-2MD-05)			
151-13		151-B0-0	002-10-0	005-S0-0			020-00-0 (F27 1-2 aghi) (F27 1-2 needles) 021-00-0 (F17) 022-00-0 (F29 senza sgancio) (F29 without hook) 023-00-0 (F29 con sgancio) (F29 with hook) 038-00-0 (F29-00-3MD-01)	
151-33		151-B0-0	002-30-0	002-S0-0			020-00-0 (F27 1-2 aghi) (F27 1-2 needles) 021-00-0 (F17) 022-00-0 (F29 senza sgancio) (F29 without hook) 023-00-0 (F29 con sgancio) (F29 with hook) 038-00-0 (F29-00-3MD-01)	

* = IN FUNZIONE DEL PIAZZAMENTO · IN FUNCTION OF THE PLACEMENT · EN FONCTION DU PLACEMENT · IN ABHÄNGIGKEIT VON AUFSTELLUNG · EN FUNCIÓN DE LA COLOCACION

Vega		TABELLA PER COMPOSIZIONE APPARECCHIATURE - COMPOSITION TABLE OF DEVICES						APPARECCHIATURE DEVICES
GRUPPI DI COMPOSIZIONE - COMPOSITION KITS								
APPARECCH. DEVICES	TENSIONI (PER TESTE) TENSIONS (FOR HEADS)	APP. BASE BASE DEV.	COMANDO CONTROL	SERVIZIO SERVICE	VARIANTI (PER TESTE) VARIATION (FOR HEADS)	VARIE VARIOUS	PIANO DI LAV. - CARTER (PER TESTE) WORK. PLATE - COVER (FOR HEADS)	KIT CAMPIONATURA (PER TESTE) SETTING KIT (FOR HEADS)
	WFS-6C	WFS-6D	WFS-6D	WFS-6D	WFS-6D	WFS-66	WFS-68	WFS-69
182-50		182-B0-0	001-00-0					
188-81			001-40-0	004-S0-0	003-V0-0 (F27/F29) 004-V0-0 (F27-10-1CD-06) (F27-22-1CD-02) (F27-22-1MD-01) (F27-23-1CD-02) (F27-23-1MD-01) (F29-22-2CD-02) (F29-22-2CD-03) (F29-22-2MD-04) (F29-23-2CD-03)			
203-90		203-B0-0					024-00-0	400-00-0 (F27-00-1CD-01) 401-00-0 (F27-00-1CD-02) 402-00-0 (F27-00-1CD-07) 403-00-0 (F27-00-1CD-20) 404-00-0 (F27-00-1CD-25) 405-00-0 (F27-00-1CD-31) 406-00-0 (F27-00-1MD-06) 407-00-0 (F27-00-1MD-23) 408-00-0 (F27-00-1MD-30)
203-99	012-00-0 (F27 1ago)	203-B0-0	001-50-0				024-00-0	409-00-0 (F27-00-1CD-01) 410-00-0 (F27-00-1CD-02) 411-00-0 (F27-00-1CD-07) 412-00-0 (F27-00-1CD-31) 413-00-0 (F27-00-1CD-50) 414-00-0 (F27-00-1MD-30) 415-00-0 (F27-10-1CD-06)
205-81		205-B0-0	001-40-0	004-S0-0			029-00-0 (F27 1-2 aghi) (F27 1-2 needles) 030-00-0 (F29 senza sgancio) (F29 without hook) 031-00-0 (F29 con sgancio) (F29 with hook) 039-00-0 (F29-00-3MD-01) 043-00-0 (F29-00-2CD-19) 043-00-0 (F29-00-2MD-19)	

* = IN FUNZIONE DEL PIAZZAMENTO - IN FUNCTION OF THE PLACEMENT - EN FONCTION DU PLACEMENT - IN ABHÄNGIGKEIT VON AUFSTELLUNG - EN FUNCION DE LA COLOCACION

Vega	TABELLA PER COMPOSIZIONE APPARECCHIATURE - COMPOSITION TABLE OF DEVICES							APPARECCHIATURE DEVICES
GRUPPI DI COMPOSIZIONE - COMPOSITION KITS								
APPARECCH. DEVICES	TENSIONI (PER TESTE) TENSIONS (FOR HEADS)	APP. BASE BASE DEV.	COMANDO CONTROL	SERVIZIO SERVICE	VARIANTI (PER TESTE) VARIATION (FOR HEADS)	VARIE VARIOUS	PIANO DI LAV. - CARTER (PER TESTE) WORK. PLATE - COVER (FOR HEADS)	KIT CAMPIONATURA (PER TESTE) SETTING KIT (FOR HEADS)
	WFS-6C	WFS-6D	WFS-6D	WFS-6D	WFS-6D	WFS-66	WFS-68	WFS-69
208-94	013-00-0 (F27 2 aghi)	203-B0-0					024-00-0	416-00-0 (F27-00-2CD-31) 417-00-0 (F27-00-2CD-41) 418-00-0 (F27-00-2CD-16) 419-00-0 (F27-00-2MD-17) 420-00-0 (F27-00-2MD-18) 421-00-0 (F27-00-2CD-15) 422-00-0 (F27-00-2MD-45) 423-00-0 (F27-00-2MD-24) 424-00-0 (F27-00-2MD-32) 425-00-0 (F27-00-2MD-02) 426-00-0 (F27-00-2MD-36)
234-80		234-B0-0	001-40-0	004-S0-0			025-00-0 (F27 1 ago) (F27 1 needle) 026-00-0 (F27-10-1CD-06) 027-00-0 (F17-34-1CD-13)	

* = IN FUNZIONE DEL PIAZZAMENTO - IN FUNCTION OF THE PLACEMENT - EN FONCTION DU PLACEMENT - IN ABHAENIGKEIT VON AUFSTELLUNG - EN FUNCION DE LA COLOCACION

Vega	TABELLA RAGGRUPPAMENTO MODULI - COMBINED TABLE OF KIT		APPARECCHIATURE DEVICES
APPARECCH. DEVICES	RAGGRUPPAMENTO MODULI COMBINED KIT APP. BASE - COMANDO - SERVIZIO - VARIANTI (per teste) - VARIE BASE DEV. - CONTROL - SERVICE - VARIATION (for heads) - VARIOUS	APPARECCH. DEVICES	RAGGRUPPAMENTO MODULI COMBINED KIT APP. BASE - COMANDO - SERVIZIO - VARIANTI (per teste) - VARIE BASE DEV. - CONTROL - SERVICE - VARIATION (for heads) - VARIOUS
115-12	WFS-6X-115-12-0	208-94	WFS-6X-208-94-0
125-13	WFS-6X-125-13-0	234-80	WFS-6X-234-80-0
125-23	WFS-6X-125-23-0		
125-33	WFS-6X-125-33-0		
125-82	WFS-6X-125-82-0		
135-82	WFS-6X-135-82-0		
138-81	WFS-6X-138-81-0 (Con WFS-6D-001-V0) (With WFS-6D-001-V0)		
	WFS-6X-138-81-1 (Con WFS-6D-002-V0) (With WFS-6D-002-V0)		
151-13	WFS-6X-151-13-0		
151-33	WFS-6X-151-33-0		
182-50	WFS-6X-182-50-0		
188-81	WFS-6X-188-81-0 (Con WFS-6D-003-V0) (With WFS-6D-003-V0)		
	WFS-6X-188-81-1 (Con WFS-6D-004-V0) (With WFS-6D-004-V0)		
203-90	WFS-6X-203-90-0		
203-99	WFS-6X-203-99-0		
205-81	WFS-6X-205-81-0		

GRUPPI DI COMPOSIZIONE - COMPOSITION KITS - GROUPES DE KIT - KIT GRUPPEN - GRUPOS DE COMPOSICION

KIT TENSIONI
TENSIONS KIT
KIT DES TENSIONS
KIT SPANNUNG
KIT DE TENDEHILOS

WFS-6C

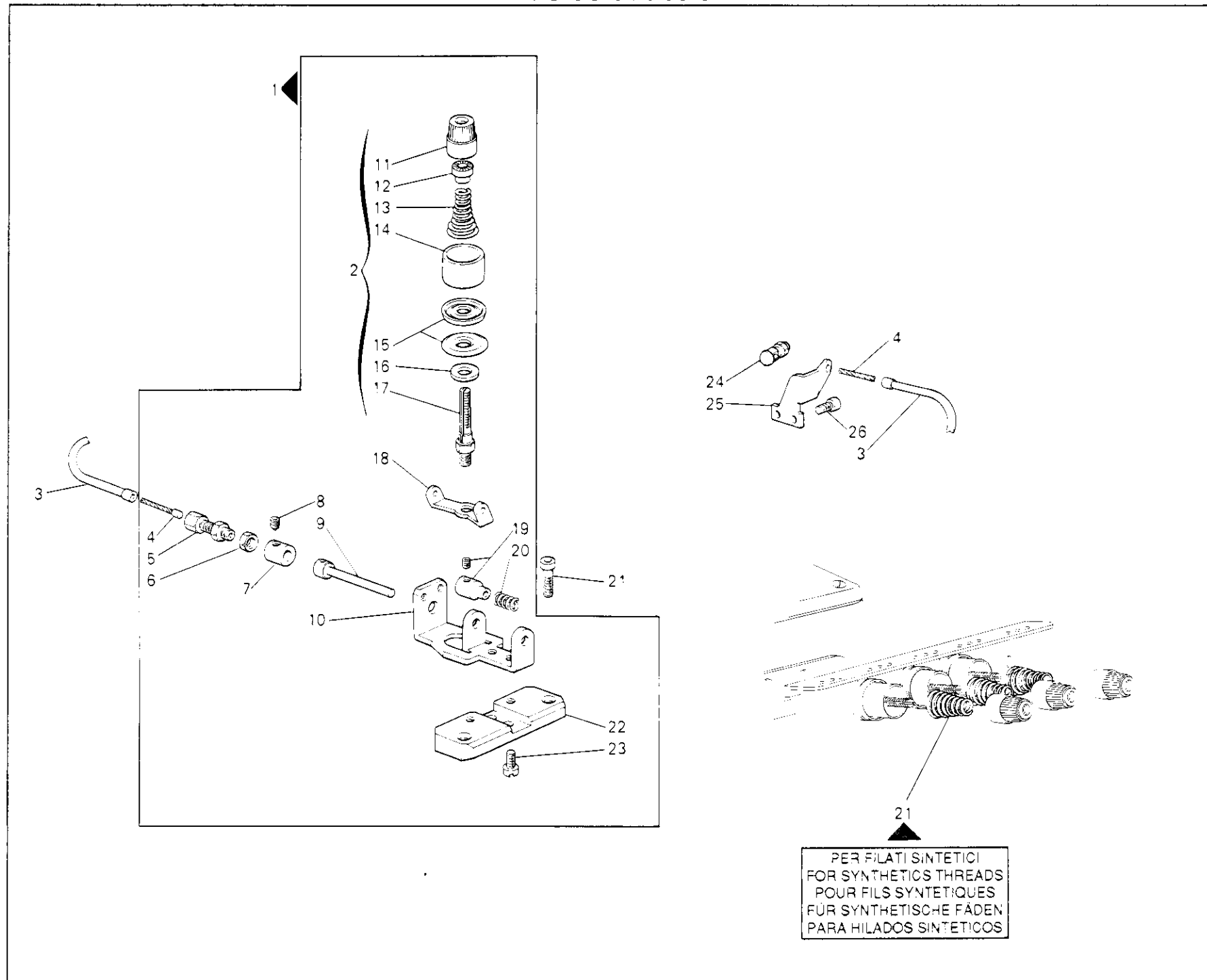
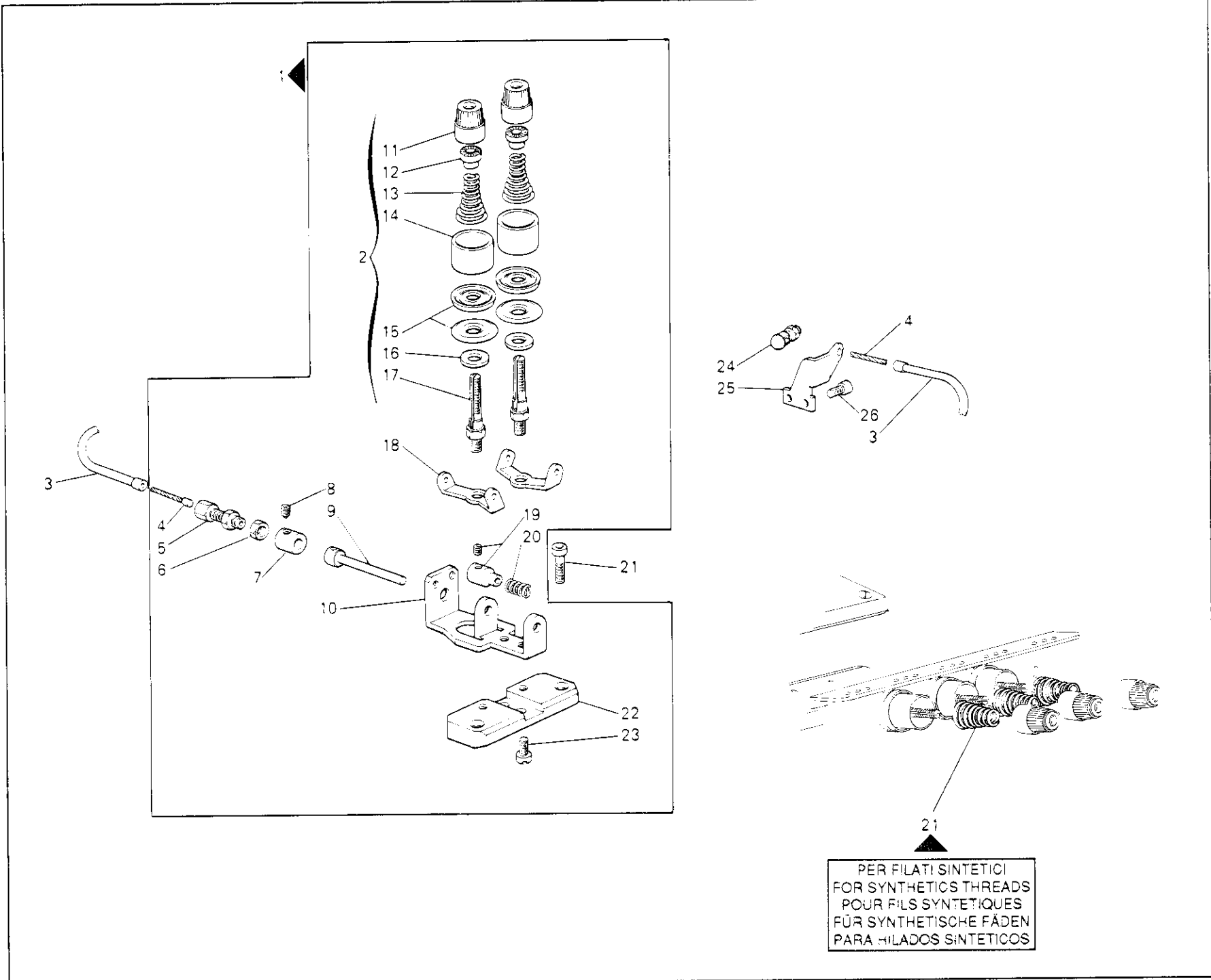
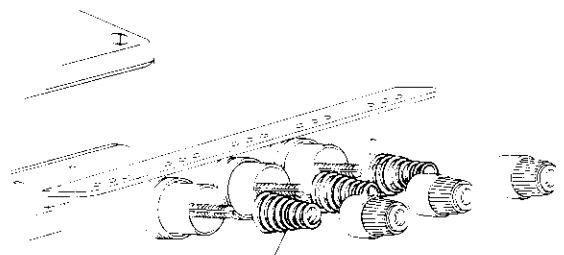
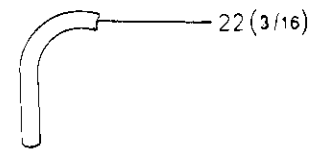
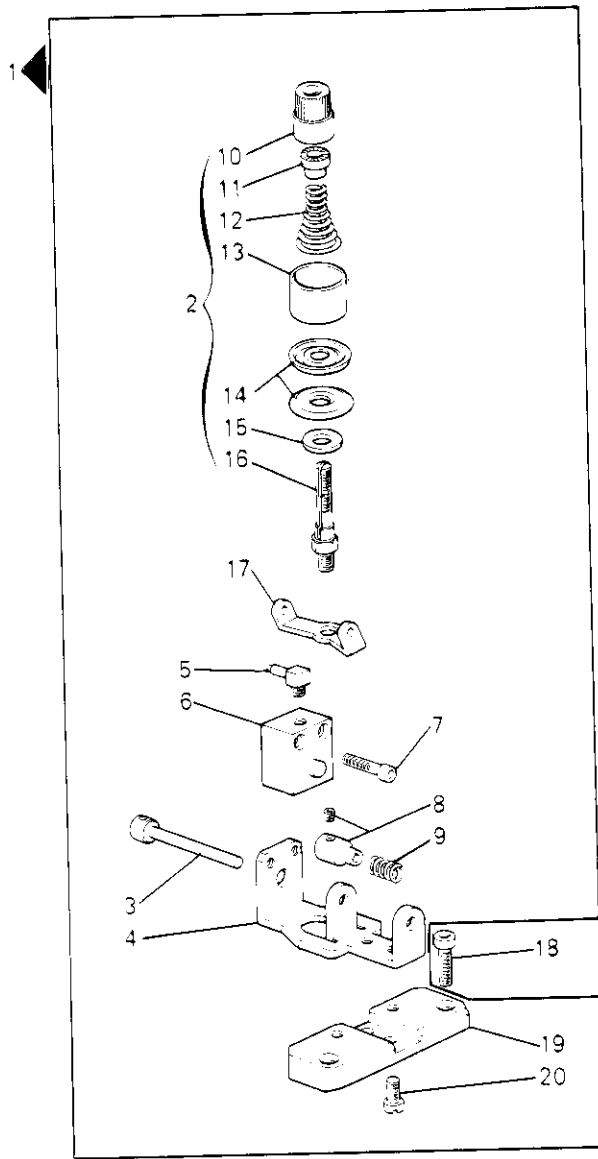


Fig. N.	Part. N. Piece N.	Qt.
1	933540-4-00	1
2	208172-4-00	1
3	933551-0-00	1
4	933550-0-00	1
5	210130-0-00	1
6	733104-2-00	1
7	933549-2-00	1
8	730022-2-00	1
9	933547-0-00	1
10	933546-0-00	1
11	202558-0-11	1
12	202229-0-11	1
13	202227-0-10	1
14	202556-0-01	1
15	300218-0-10	2
16	206754-0-00	1
17	208169-0-01	1
18	933535-0-00	1
19	933548-2-00	1
20	307585-0-01	1
21	722461-2-00	2
22	933545-0-00	1
23	741658-5-00	2
24	210135-0-00	1
25	933552-0-00	1
26	722411-2-00	2
27	202681-0-10	1



Fg N.	Part. N. Piece N.	Qt.
1	933541-4-00	1
2	208172-4-00	2
3	933551-0-00	1
4	933550-0-00	1
5	210130-0-00	1
6	733104-2-00	1
7	933549-2-00	1
8	730022-2-00	1
9	933547-0-00	1
10	933546-0-00	1
11	202558-0-11	2
12	202229-0-11	2
13	202227-0-10	2
14	202556-0-01	2
15	300218-0-10	4
16	206754-0-00	2
17	208169-0-01	2
18	933535-0-00	2
19	933548-2-00	1
20	307585-0-01	1
21	722461-2-00	2
22	933545-0-00	1
23	741658-5-00	2
24	210135-0-00	1
25	933552-0-00	1
26	722411-2-00	2
27	202681-0-10	1



PER FILATI SINTETICI
 FOR SYNTHETICS THREADS
 POUR FILS SYNTETIQUES
 FÜR SYNTHETISCHE FÄDEN
 PARA HILADOS SINTETICOS

Fig. N.	Part. N. Piece N.	Qt.
1	933542-4-00	1
2	208172-4-00	1
3	933547-0-00	1
4	933546-0-00	1
5	943892-0-01	1
6	943906-0-00	1
7	722440-2-00	2
8	933548-2-00	1
9	307585-0-01	1
10	202558-0-11	1
11	202229-0-11	1
12	202227-0-10	1
13	202556-0-01	1
14	300218-0-10	2
15	206754-0-00	1
16	208169-0-01	1
17	933535-0-00	1
18	722461-2-00	2
19	933545-0-00	1
20	741658-5-00	2
21	202681-0-10	1
22	M295171476	-

GRUPPI DI COMPOSIZIONE - COMPOSITION KITS - GROUPES DE KIT - KIT GRUPPEN - GRUPOS DE COMPOSICION

APPARECCHIATURA BASE
BASIC DEVICE
DISPOSITIF DE BASE
GRUENDLICHE VORRICHTUNG
DISPOSITIVO BASE

WFS-6D

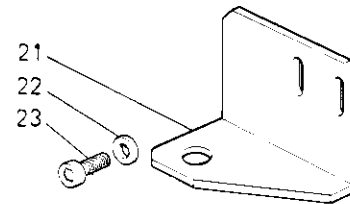
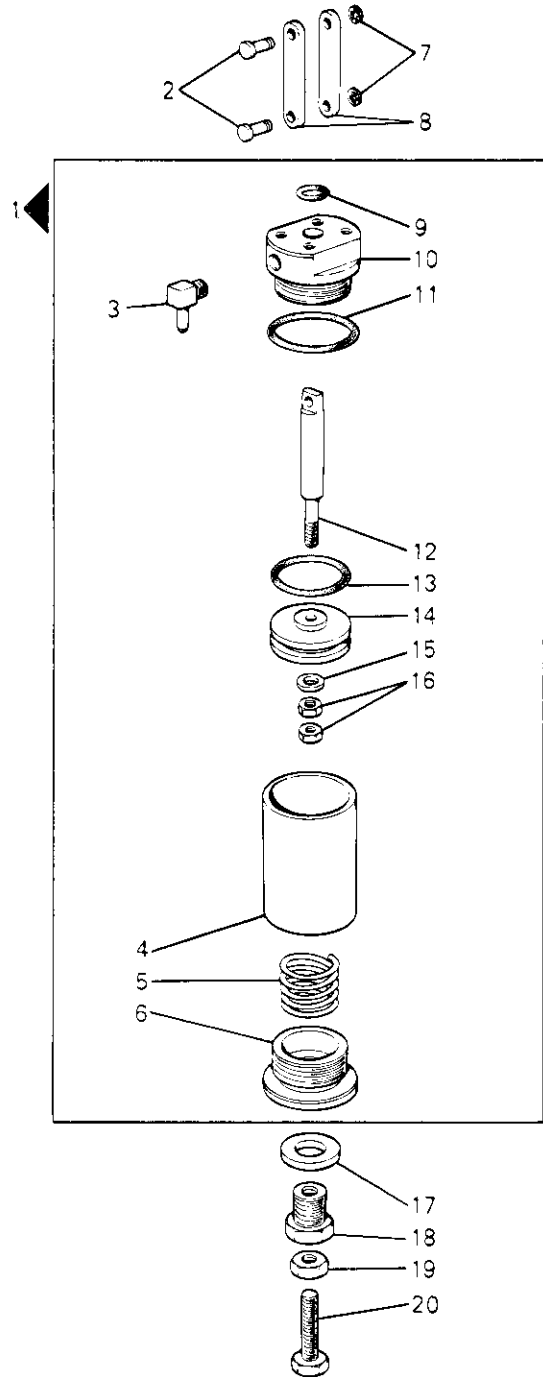


Fig. N.	Part N. / Piece N.	Qt.
1	925758-4-00	1
2	990311-0-10	2
3	925761-0-01	1
4	925750-0-01	1
5	925754-0-00	1
6	925756-0-01	1
7	700205-0-00	2
8	925728-0-00	2
9	701007-0-00	1
10	924806-0-10	1
11	701132-0-00	1
12	925751-0-01	1
13	701037-0-00	1
14	924804-0-11	1
15	704218-2-00	1
16	746402-2-00	2
17	704014-0-00	1
18	925820-0-00	1
19	733510-2-00	1
20	740248-2-00	1
21	925739-0-00	1
22	704409-2-00	2
23	722432-2-00	2

WFS-6D-135-B0-0

Rim[®]

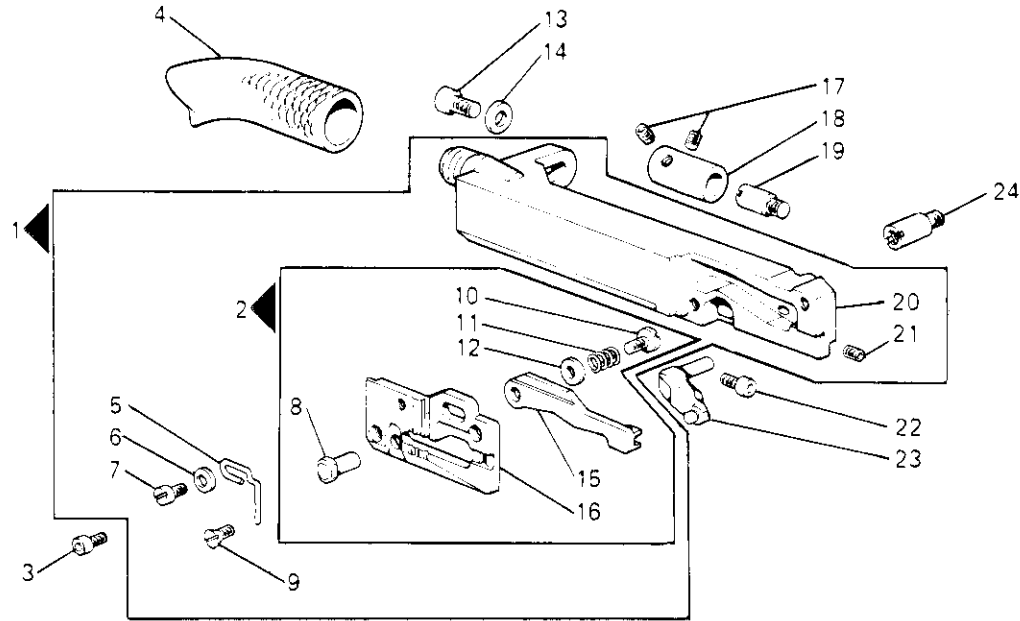


Fig. N.	Part. N. Piece N.	Qt.
1	925928-4-10	1
2	925891-4-00	1
3	722401-2-00	1
4	925877-0-00	1
5	925874-0-00	1
6	704104-2-00	1
7	925849-0-00	1
8	925873-0-00	1
9	744530-5-00	2
10	926758-0-00	1
11	923918-0-01	1
12	704803-0-00	1
13	722421-2-00	1
14	704405-2-00	1
15	925875-2-00	1
16	925876-2-00	1
17	745810-5-00	2
18	925927-2-00	1
19	925884-0-00	1
20	925924-2-10	1
21	727000-2-00	1
22	741931-5-00	1
23	925878-0-00	1
24	925880-0-00	1

WFS-6D-151-B0-0

Rim[®]

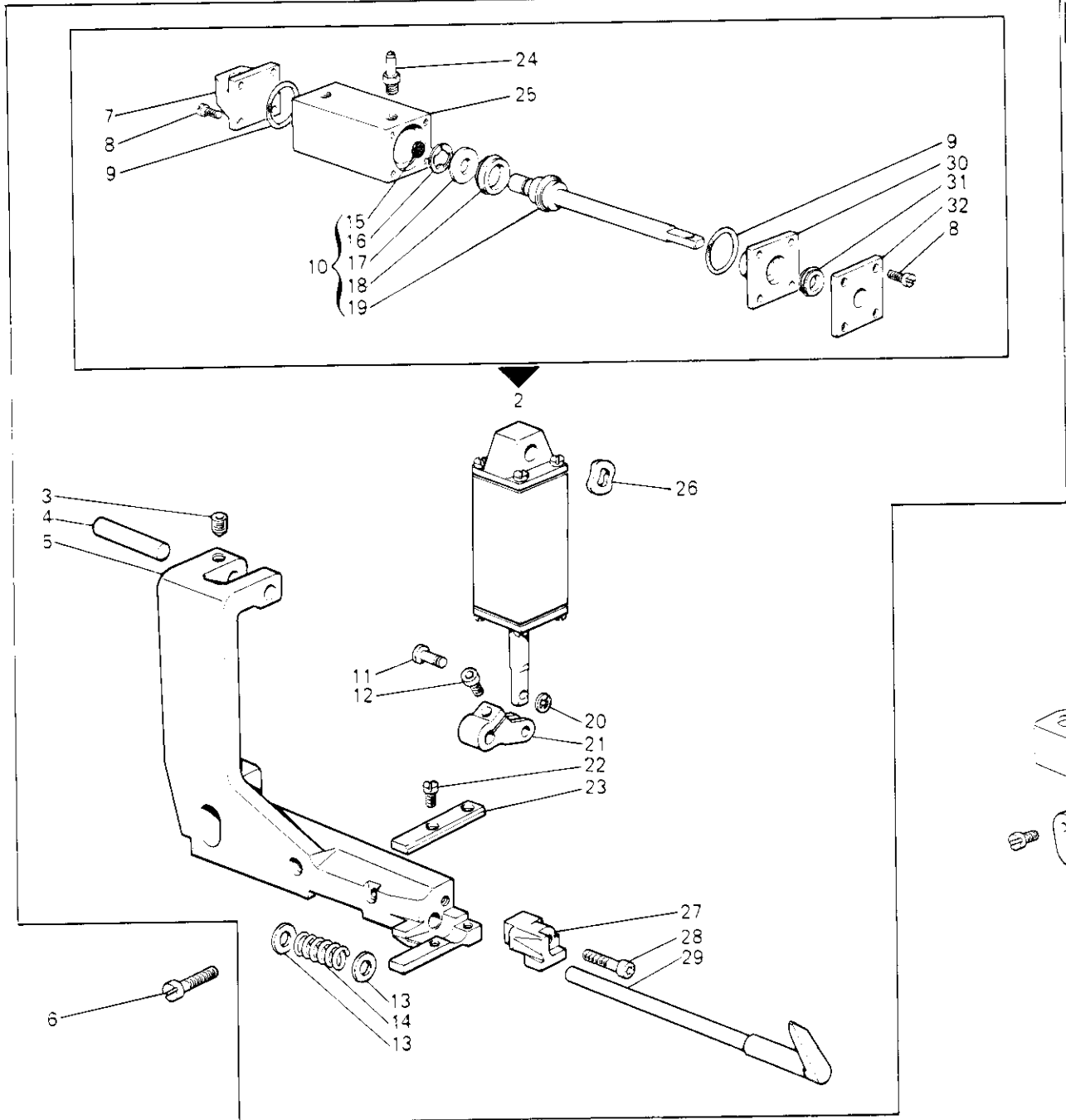


Fig. N.	Part N. Piece N.	Q.
1	926648-4-00	1
2	926256-4-01	1
3	745812-5-00	1
4	706526-2-00	1
5	926641-2-00	1
6	741994-2-00	2
7	926264-0-00	1
8	741552-0-00	8
9	701023-0-00	2
10	926259-4-01	1
11	303764-0-10	1
12	722421-2-00	1
13	926279-0-00	2
14	926273-0-01	1
15	924045-0-00	1
16	700209-0-00	1
17	926267-0-00	1
18	926309-4-00	1
19	926258-0-01	1
20	700205-0-00	1
21	926644-2-00	1
22	741431-2-00	2
23	926642-0-00	1
24	924797-0-10	2
25	926257-0-00	1
26	307605-0-00	1
27	926645-0-01	1
28	722460-5-00	1
29	926643-2-00	1
30	926266-0-01	1
31	923828-4-00	1
32	926265-0-00	1
33	211175-0-00	1

WFS-6D-182-B0-0

Rim[®]

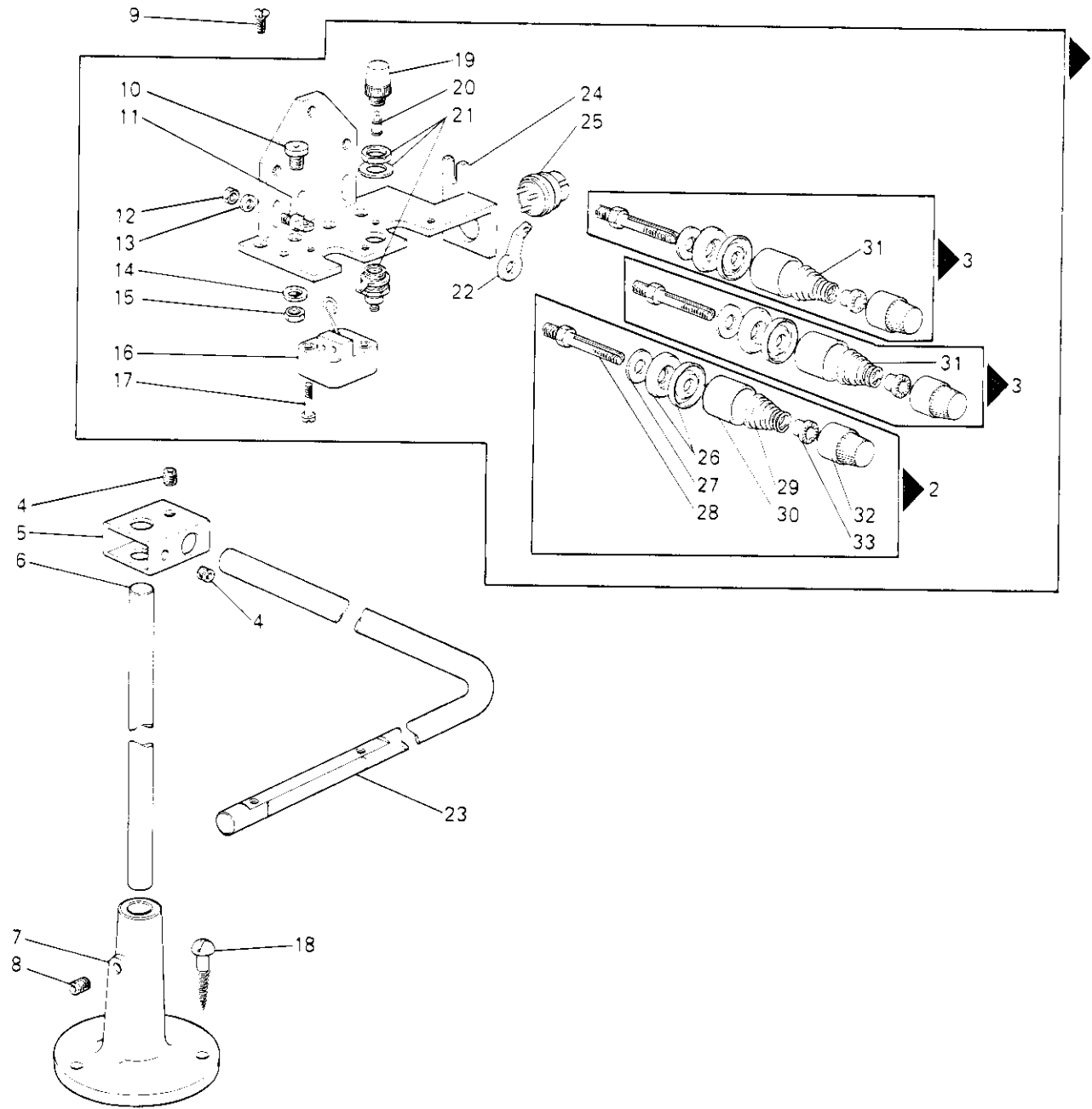
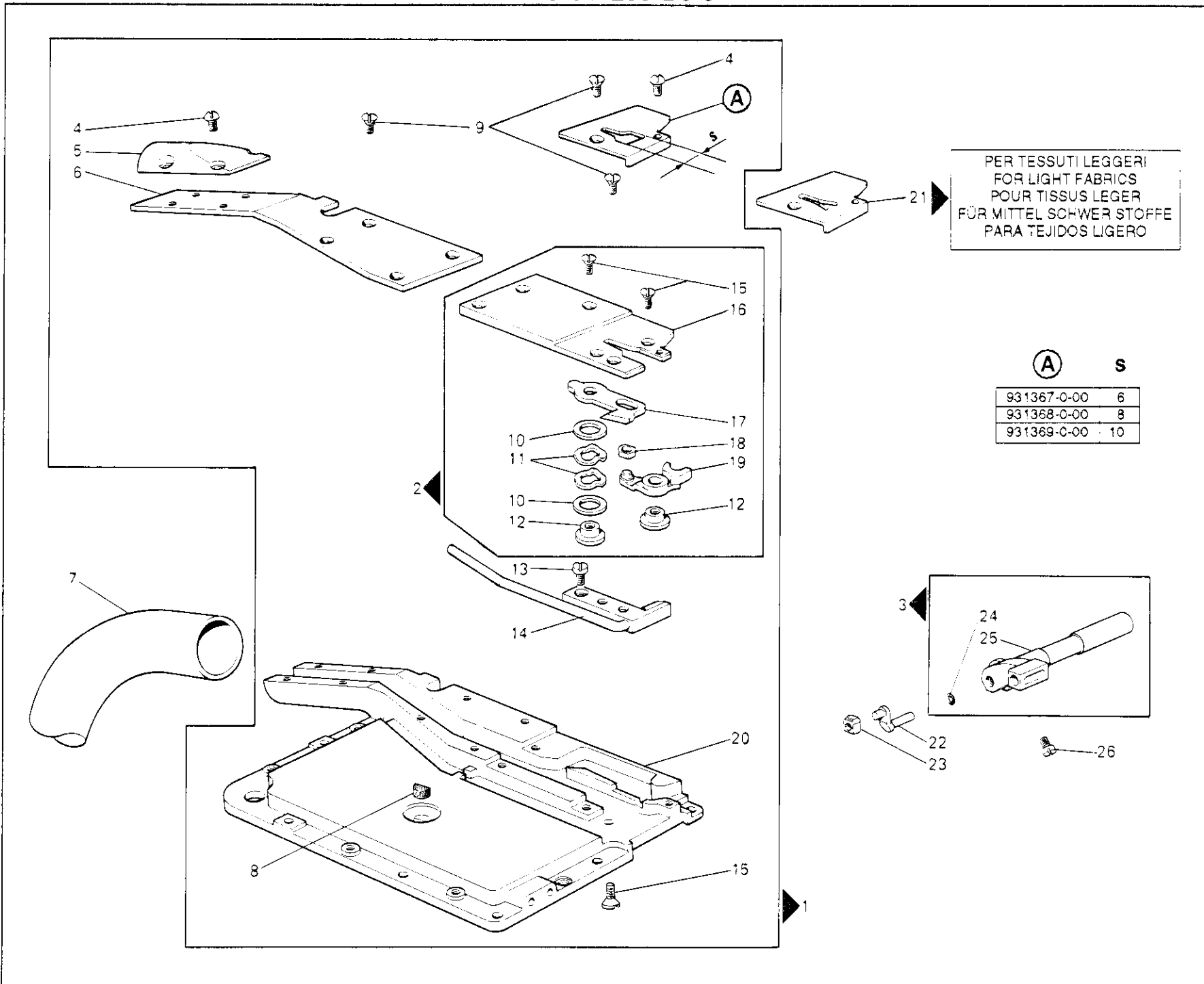


Fig. N.	Part. N. / Pice N.	Qt.
1	926737-4-00	1
2	206342-4-00	1
3	206343-4-00	2
4	729034-2-00	2
5	926742-2-01	1
6	926741-0-00	1
7	991114-2-00	1
8	729054-2-00	1
9	744370-2-00	2
10	926738-0-00	3
11	206711-0-00	3
12	733503-2-00	3
13	704104-2-00	3
14	704314-2-00	3
15	746203-4-00	3
16	941342-4-00	2
17	721065-2-00	4
18	731107-2-00	3
19	102063-0-00	1
20	923595-0-00	1
21	923679-0-00	1
22	203460-0-10	3
23	943738-0-00	1
24	941336-2-00	1
25	941426-0-00	1
26	300218-0-10	6
27	206754-0-00	3
28	206747-0-01	3
29	202228-0-10	1
30	202556-0-01	3
31	202681-0-10	2
32	202558-0-11	3
33	202229-0-11	3

WFS-6D-205-B0-0

Rim⁸



PER TESSUTI LEGGERI
 FOR LIGHT FABRICS
 POUR TISSUS LEGER
 FÜR MITTEL SCHWER STOFFE
 PARA TEJIDOS LIGERO

(A)	S
931367-0-00	6
931368-0-00	8
931369-0-00	10

Fig. N.	Part. N. Piece N.	Qt.
1	921965-4-00	1
2	931390-4-00	1
3	931394-4-00	1
4	203187-0-10	5
5	931364-0-00	1
6	931358-0-00	1
7	923806-0-00	1
8	209389-0-00	1
9	722420-2-00	8
10	931371-0-00	2
11	208220-0-00	2
12	931356-0-00	2
13	721412-2-00	1
14	921963-0-00	1
15	724420-5-00	3
16	931352-0-00	1
17	931353-0-00	1
18	931357-0-00	1
19	931355-0-00	1
20	921962-0-00	1
21	932075-0-00	1
22	931393-4-00	1
23	931370-0-00	1
24	931930-0-00	1
25	931366-0-00	1
26	741931-5-00	1

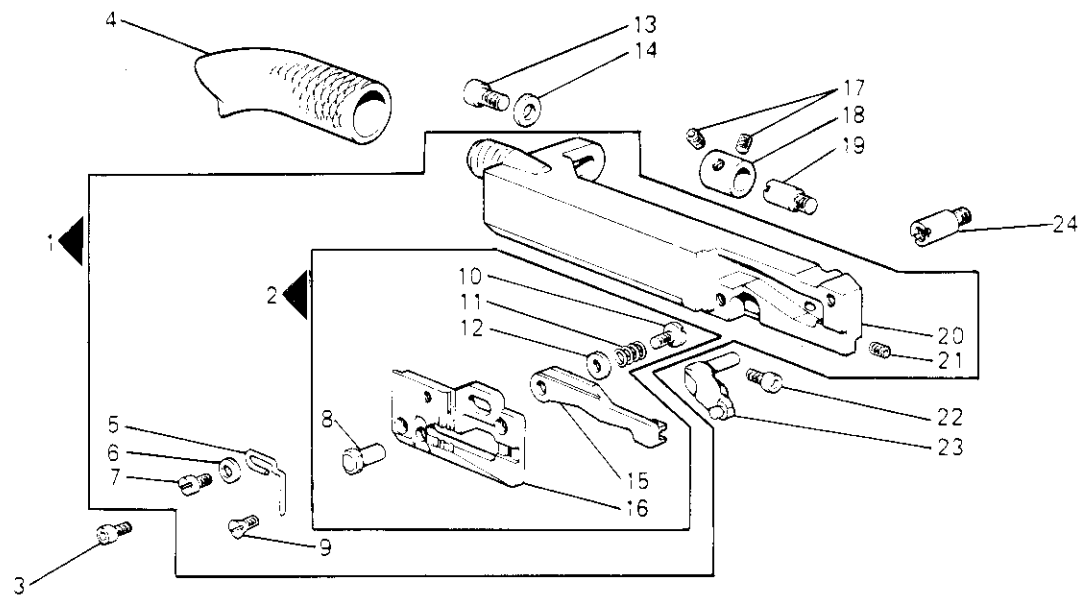
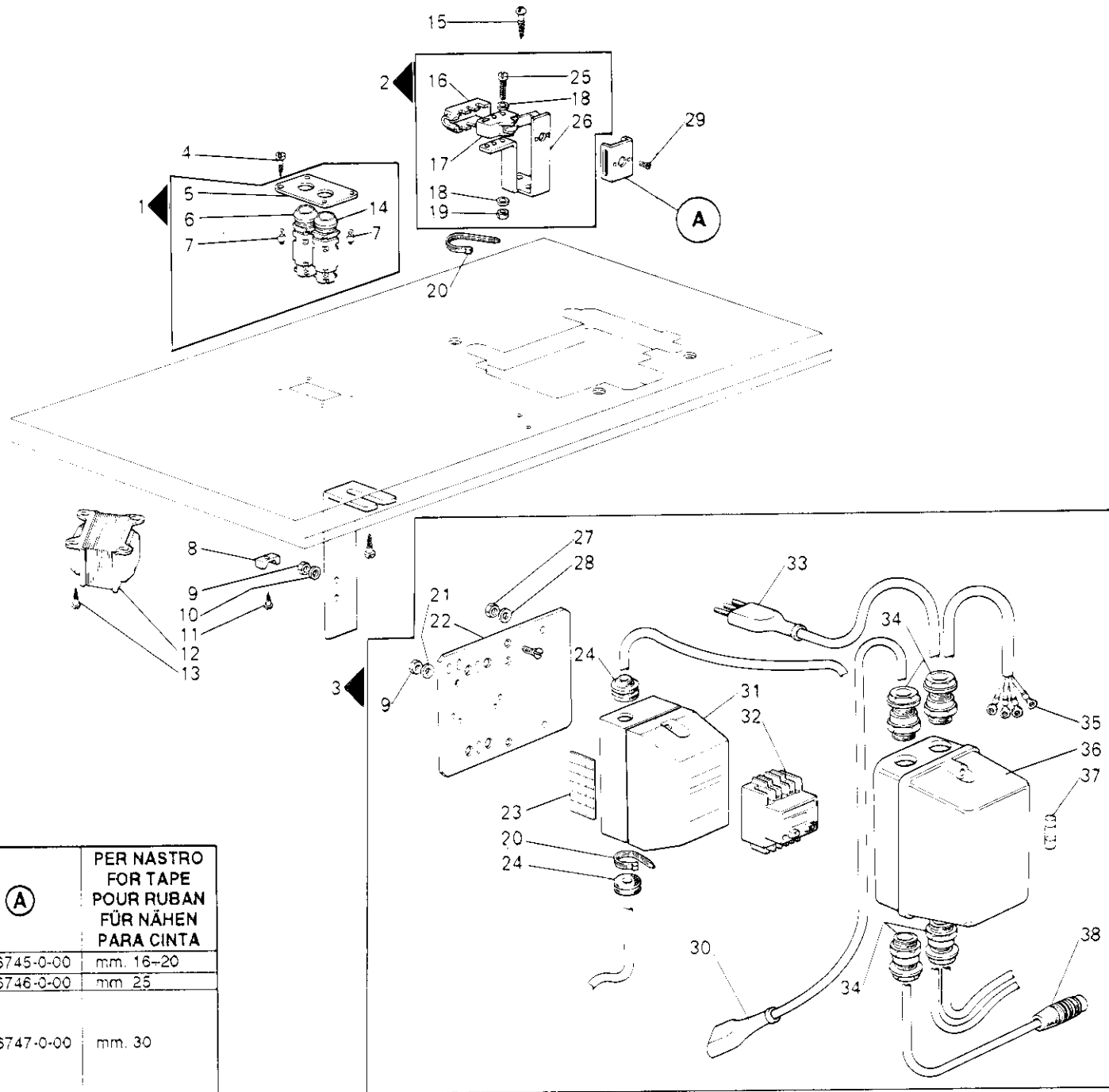


Fig. N.	Part. N. Piece N.	Qt.
1	925917-4-10	1
2	925914-4-00	1
3	722401-2-00	1
4	925877-0-00	1
5	925874-0-00	1
6	704104-2-00	1
7	925849-0-00	1
8	925873-0-00	1
9	744530-5-00	2
10	926758-0-00	1
11	923918-0-01	1
12	704803-0-00	1
13	722421-2-00	1
14	704405-2-00	1
15	925923-2-00	1
16	925922-2-00	1
17	745810-5-00	2
18	925883-2-00	1
19	925884-0-00	1
20	925924-2-10	1
21	727000-2-00	1
22	741931-5-00	1
23	925992-0-00	1
24	925880-0-00	1

GRUPPI DI COMPOSIZIONE - COMPOSITION KITS - GROUPES DE KIT - KIT GRUPPEN - GRUPOS DE COMPOSICION

KIT DI COMANDO
CONTROL KIT
KIT DE COMMANDE
STEUERAPPARAT KIT
KIT DE MANDO

WFS-6D



(A)	PER NASTRO FOR TAPE POUR RUBAN FÜR NÄHEN PARA CINTA
926745-0-00	mm. 16-20
926746-0-00	mm. 25
926747-0-00	mm. 30

A RICHIESTA
ON REQUEST
SUR DEMANDE
AUF ANFRAGE
CON SOLICITUD

Fig. N.	Part. N. / Piece N.	Qt.
1	925275-4-00	1
2	926736-4-01	1
3	925297-4-03	1
4	731023-0-00	4
5	925281-0-00	1
6	925276-4-00	1
7	925280-0-00	2
8	944634-0-00	9
9	733505-0-00	10
10	704209-0-00	2
11	731064-0-00	9
12	910068-0-01	1
13	731065-0-00	4
14	925277-4-00	1
15	731066-0-00	2
16	925259-0-20	1
17	925266-0-20	1
18	704206-2-00	4
19	733503-2-00	3
20	920258-0-10	15
21	703205-0-00	2
22	925287-0-01	1
23	910336-0-10	1
24	910273-0-00	2
25	722490-2-00	2
26	926743-0-00	1
27	733507-2-00	2
28	703207-0-00	2
29	722030-2-00	2
30	921105-4-11	1
31	910276-4-00	1
32	910271-0-00	1
33	921103-0-10	1
34	925368-0-10	4
35	910442-0-00	4
36	925285-0-00	1
37	921036-0-10	1
38	925686-0-00	1

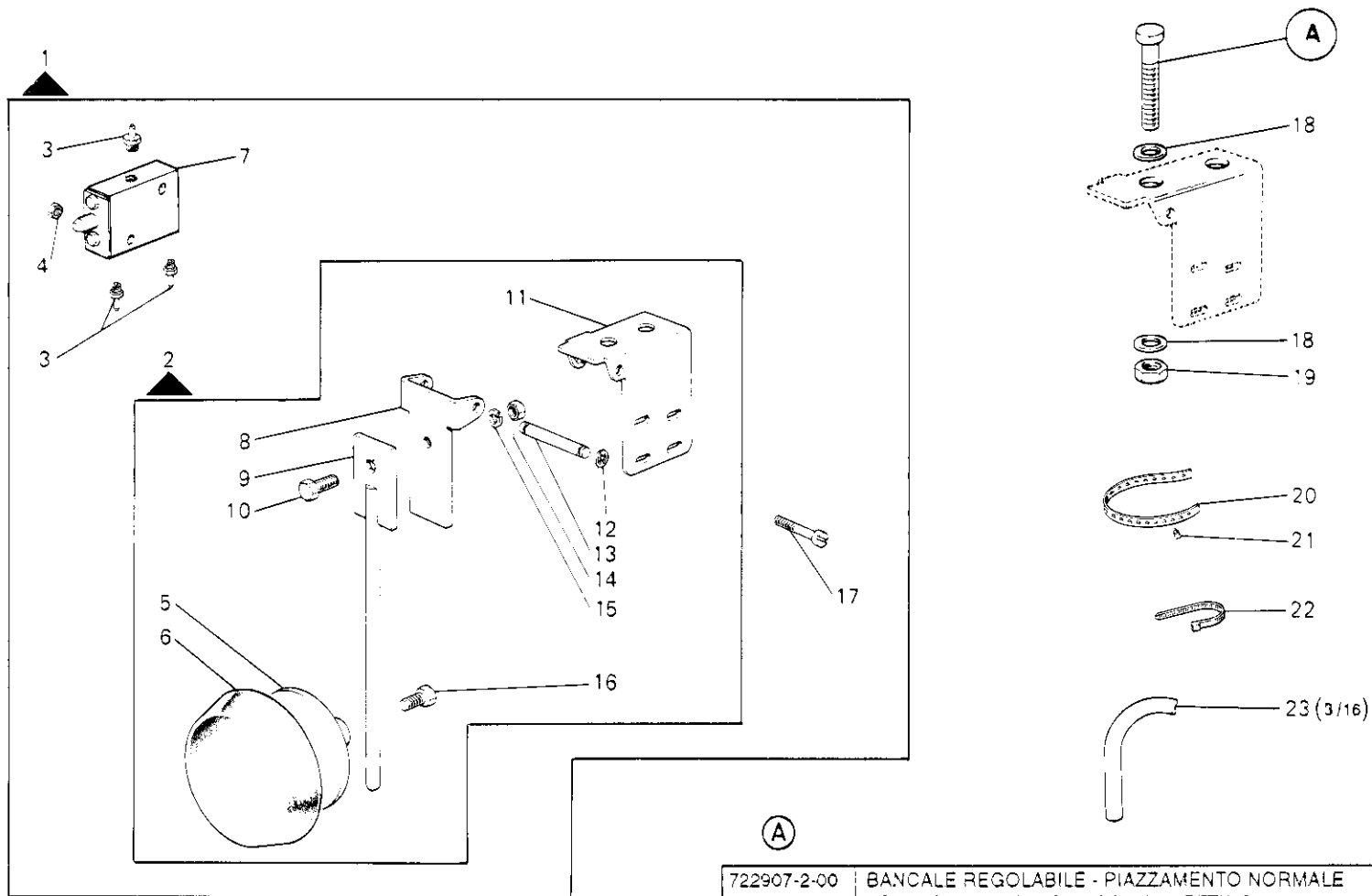


Fig. N.	Part. N. Piece N.	Qt.
1	924922-4-10	1
2	924864-4-10	1
3	924870-0-10	3
4	733505-2-00	2
5	920105-0-10	1
6	920113-0-10	1
7	924921-0-10	1
8	924863-0-10	1
9	924866-2-10	1
10	720464-2-00	1
11	924860-0-10	1
12	700207-0-00	2
13	924868-0-10	1
14	746203-4-00	1
15	703008-0-00	1
16	740035-0-00	1
17	722143-2-00	2
18	704536-0-00	2
19	733008-0-00	2
20	990441-0-10	4
21	990442-0-10	4
22	920258-0-10	8
23	M295171476	--

(A)	
722907-2-00	BANCALE REGOLABILE - PIAZZAMENTO NORMALE ADJUSTABLE STAND - NORMAL SETTING BATI REGLABLE - PLACEMENT NORMAL HÖHENVERSTELLBAREGESTELLE - NORMAL AUFSTELLUNG BANCADA REGULABLE - COLOCACION NORMAL
722920-2-00	BANCALE REGOLABILE-PIAZZAMENTO INCASSATO ADJUSTABLE STAND - SUBMERGED SETTING BATI REGLABLE - PLACEMENT ENCASTRE HÖHENVERSTELLBAREGESTELLE - VERSENKTE AUFSTELLUNG BANCADA REGULABLE - COLOCACION ENCAJADA
722912-2-00	BANCALE A COLONNA COLUMN STAND BATI A COLONNE SÄULENGESTELLE BANCADA A COLUMNA

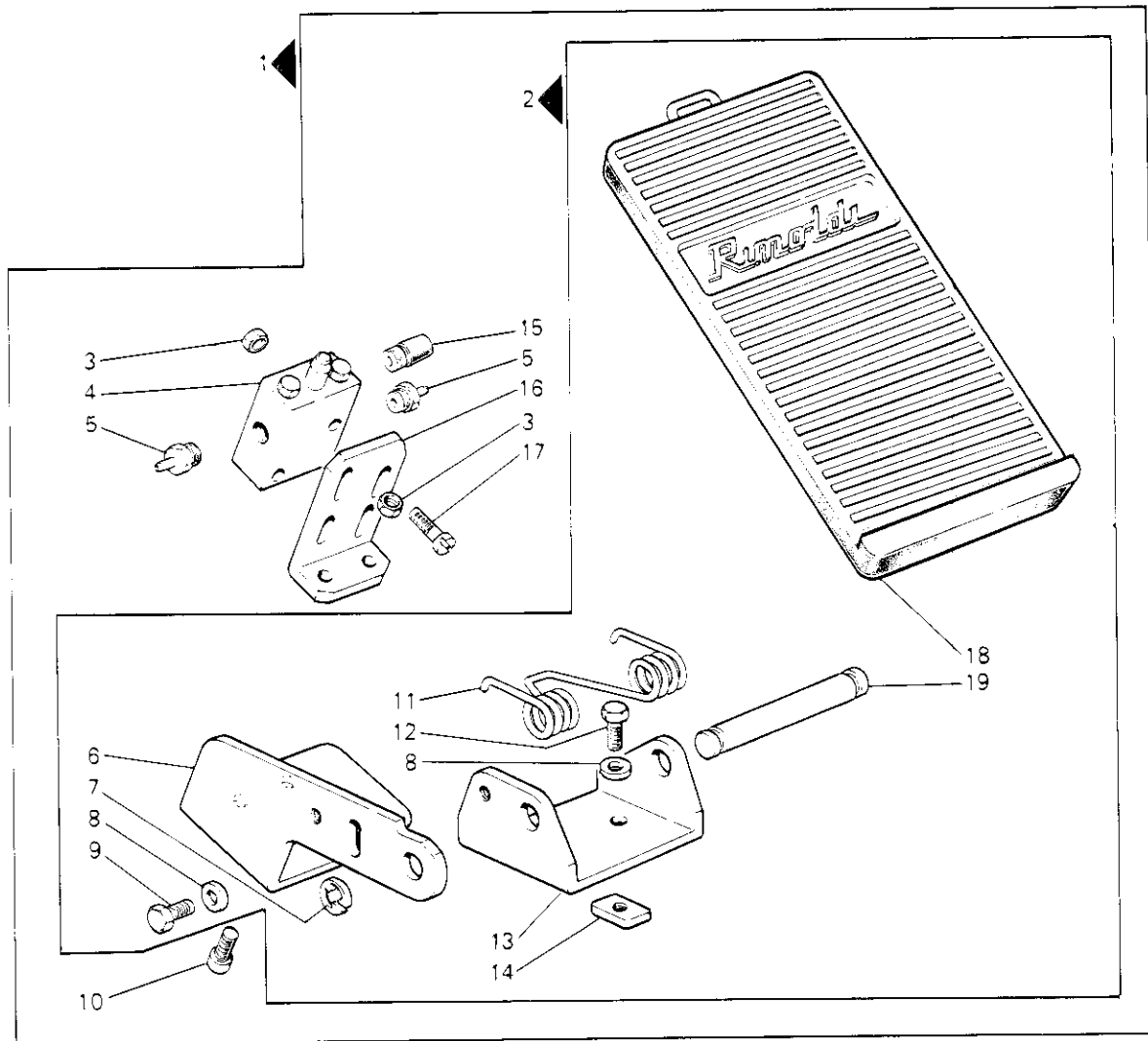


Fig. N.	Part. N. Piece N.	Qt.
1	925792-4-00	1
2	924549-4-10	1
3	733505-2-00	4
4	924921-0-10	1
5	924870-0-10	2
6	924545-0-10	1
7	700212-0-00	2
8	704226-2-00	3
9	720454-2-00	1
10	721484-2-00	2
11	924547-0-10	1
12	720494-2-00	2
13	924546-0-10	1
14	900737-0-10	2
15	924851-0-10	1
16	924548-0-00	1
17	722143-2-00	2
18	900728-3-10	1
19	900724-0-10	1
20	990441-0-10	4
21	990442-0-10	4
22	920258-0-10	8
23	M295171476	-

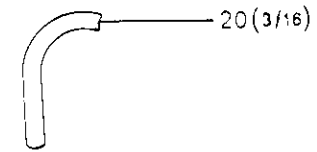
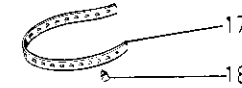
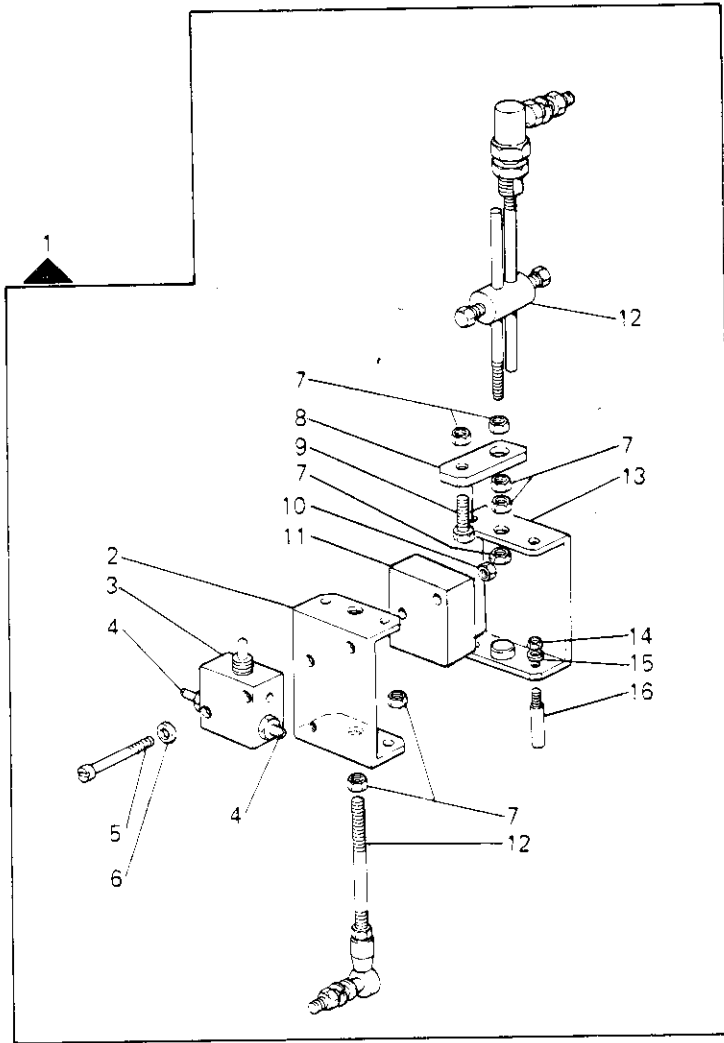
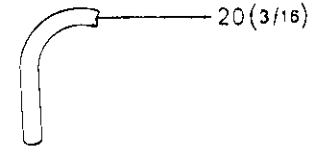
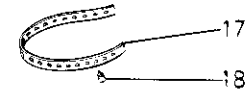
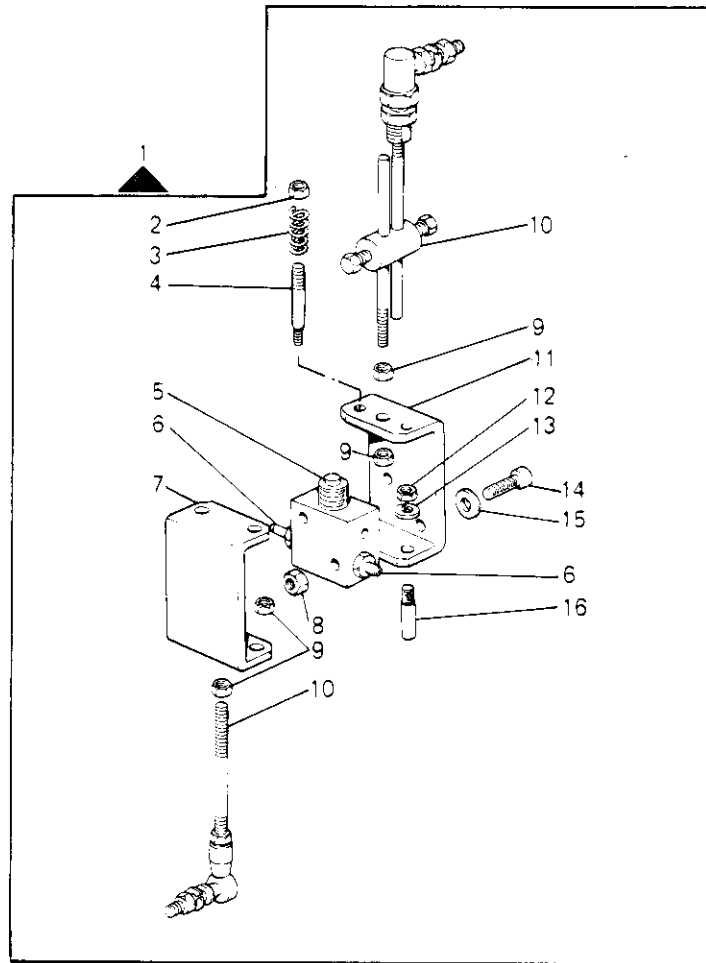


Fig. N.	Part. N. Piece N.	Qt.
1	925795-4-03	1
2	922373-0-00	1
3	922368-4-03	1
4	924870-0-10	2
5	722173-2-00	2
6	704209-0-00	4
7	746204-2-00	7
8	929239-0-00	1
9	720504-2-00	1
10	733505-2-00	2
11	926441-0-00	1
12	922366-0-00	1
13	922370-2-00	1
14	926729-0-00	4
15	703203-0-00	4
16	922374-0-00	4
17	990441-0-10	4
18	990442-0-10	4
19	920258-0-10	8
20	M295171476	-

WFS-6D-001-40-0



Rim®

Fig. N.	Part. N. Piece N.	Qt.
1	922365-4-04	1
2	942787-0-00	1
3	101181-0-10	1
4	922320-0-00	1
5	922368-4-03	1
6	924870-0-10	2
7	922370-2-00	1
8	733505-2-00	2
9	746204-2-00	4
10	922366-0-00	1
11	922373-0-00	1
12	926729-0-00	4
13	703203-0-00	4
14	721086-2-00	2
15	704306-2-00	2
16	922374-0-00	3
17	990441-0-10	2
18	990442-0-10	2
19	920258-0-10	2
20	M295171476	-

WFS-6D-001-50-0

Rim[®]

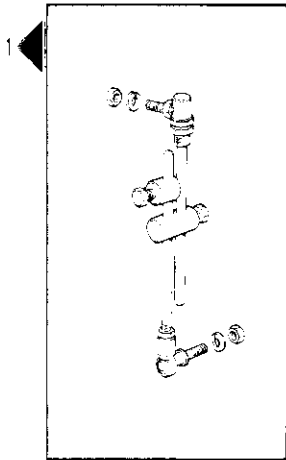
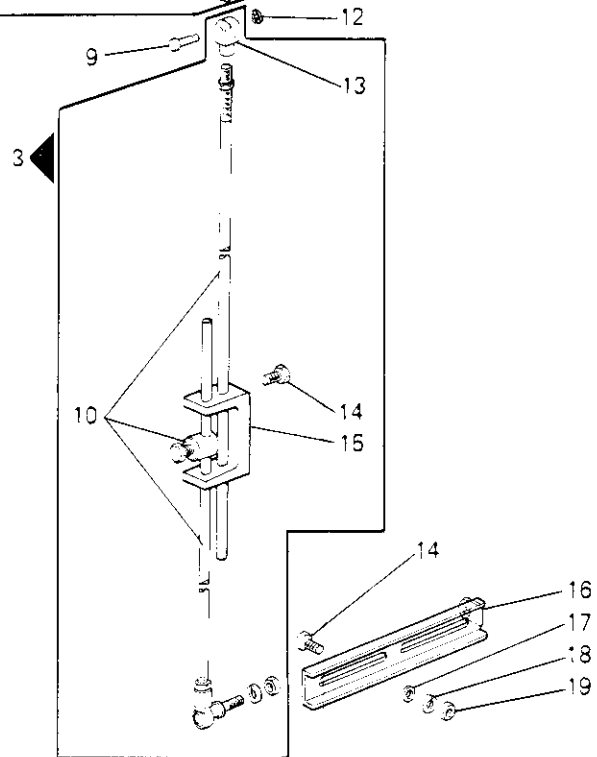
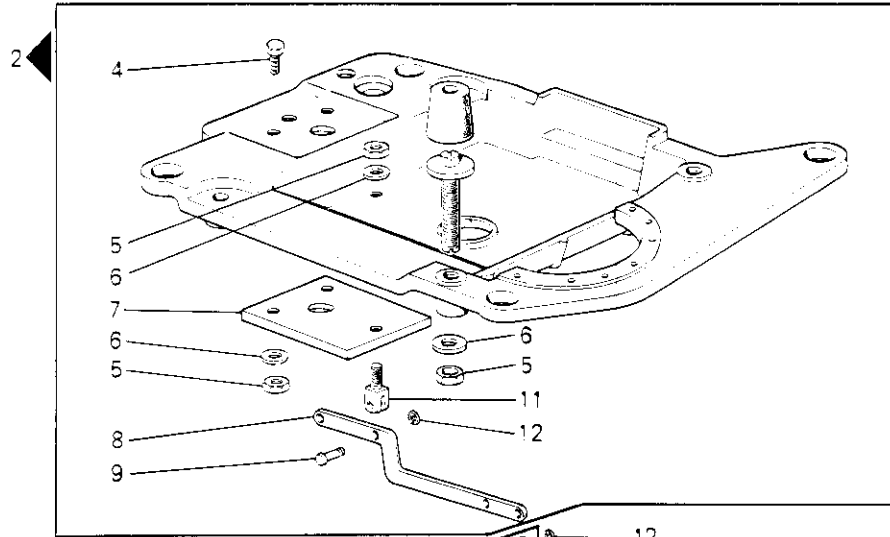


Fig. N.	Part. N. / Piece N.	Qt.
1	900932-0-00	1
2	900637-4-00	1
3	900922-4-00	1
4	720484-2-00	2
5	746204-0-00	3
6	704419-0-00	3
7	990857-0-00	1
8	991349-0-00	1
9	990311-0-10	2
10	900923-0-00	1
11	990856-0-10	1
12	700205-0-00	2
13	925679-0-00	1
14	720464-2-00	3
15	900924-0-00	1
16	900926-0-00	1
17	704009-4-00	2
18	703008-0-00	2
19	900448-0-00	2

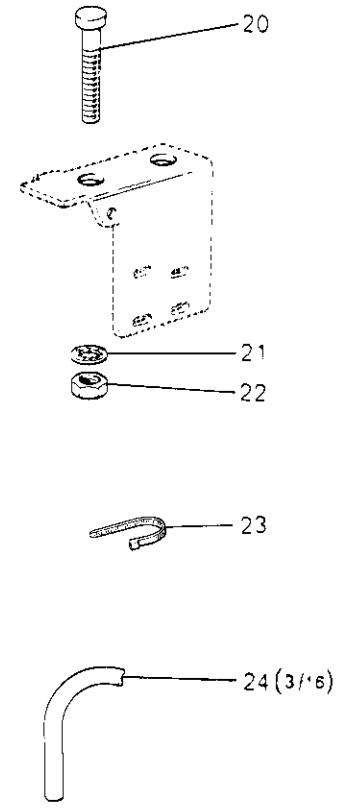
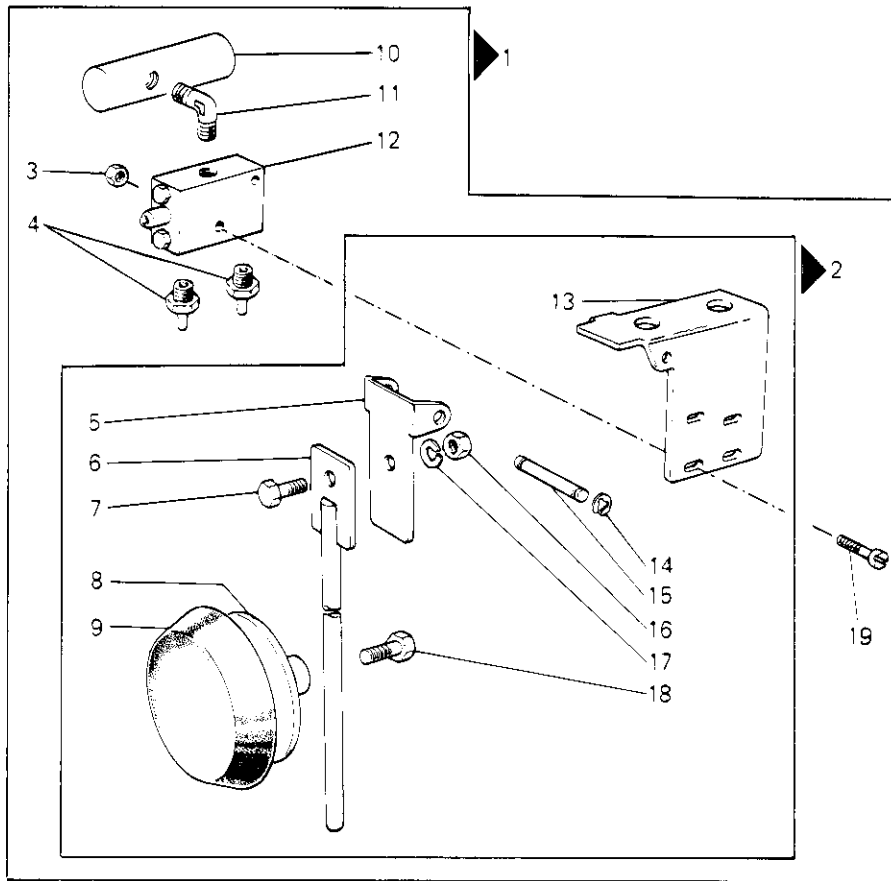


Fig. N.	Part. N. / Piece N.	Qt.
1	925290-5-00	1
2	924864-4-10	1
3	733505-2-00	2
4	924870-0-10	2
5	924863-0-10	1
6	924866-2-10	1
7	720464-2-00	1
8	920105-0-10	1
9	920113-0-10	1
10	926295-2-00	1
11	943441-0-00	1
12	926292-0-00	1
13	924860-0-10	1
14	700207-0-00	2
15	924868-0-10	1
16	746203-4-00	1
17	703008-0-00	1
18	740035-0-00	1
19	722143-2-00	2
20	722912-2-00	1
21	703212-0-00	1
22	733008-0-00	2
23	920258-0-10	10
24	M295171476	-

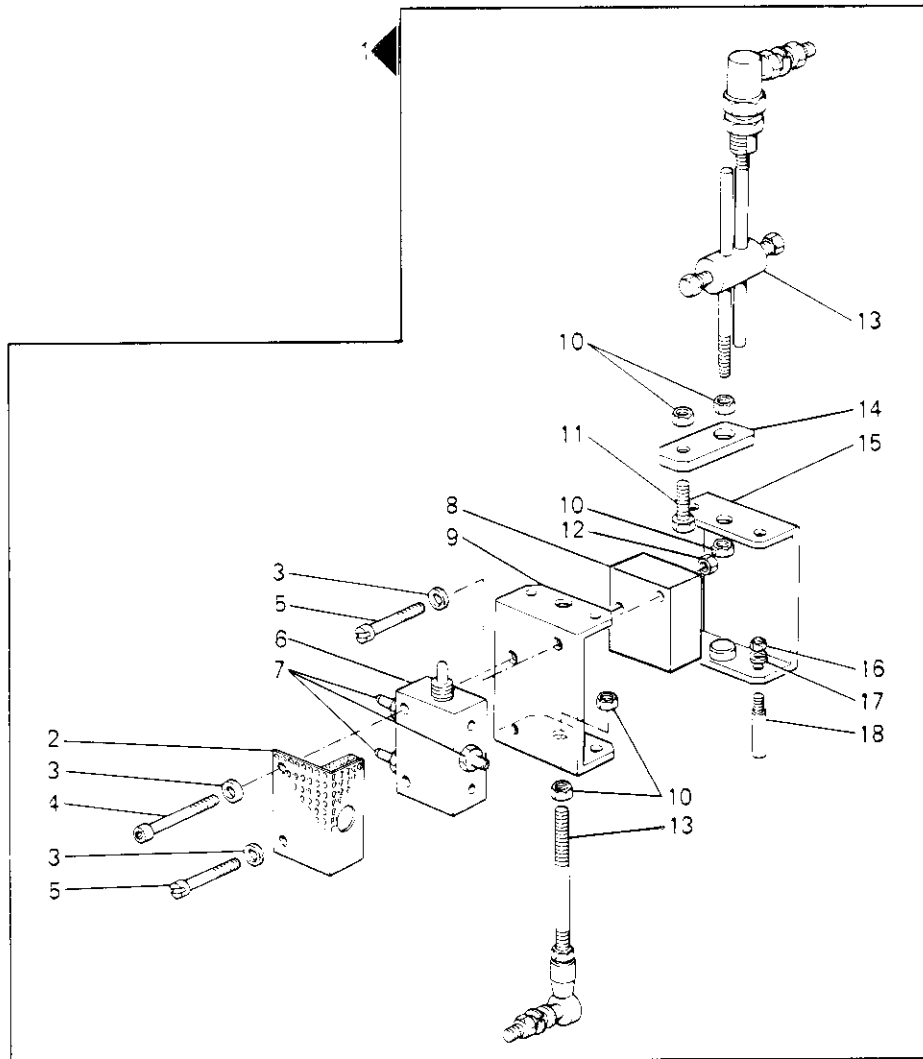


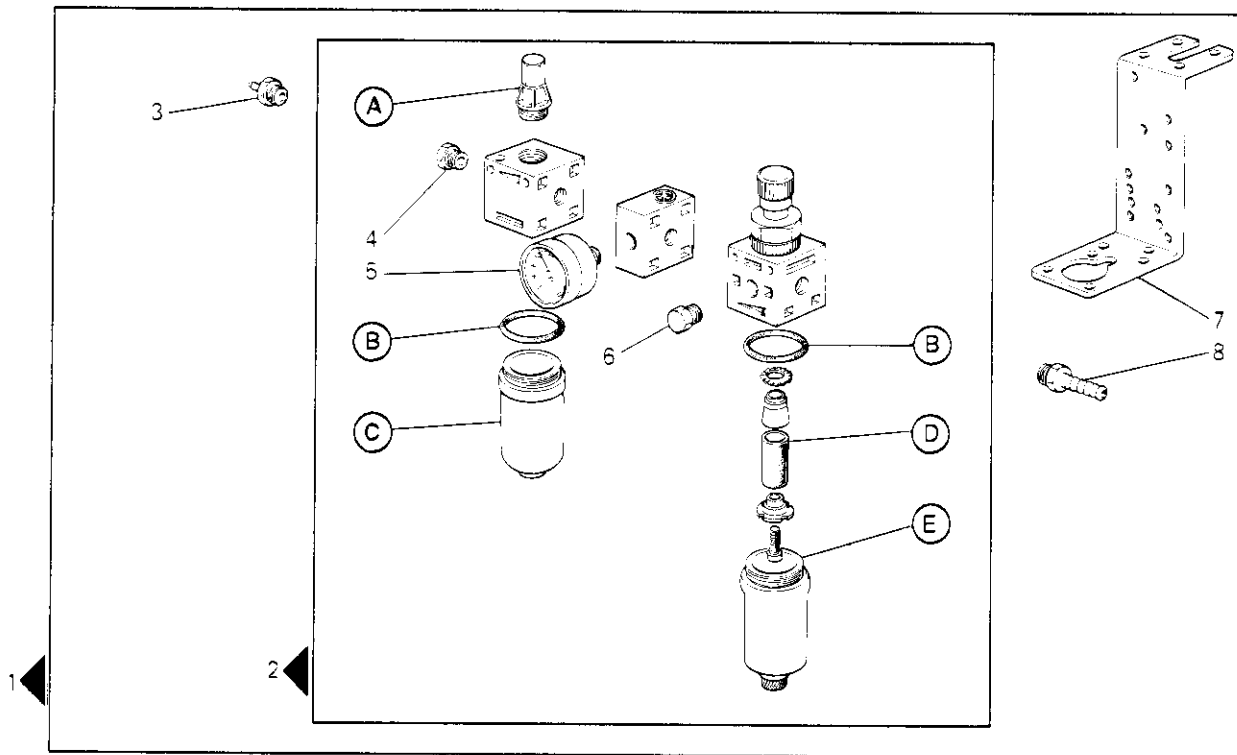
Fig. N.	Part N. Piece N.	Qt.
1	926352-4-00	1
2	929242-0-00	1
3	704306-2-00	3
4	722521-2-00	1
5	722123-2-00	2
6	928818-4-00	1
7	924870-0-10	3
8	926441-0-00	1
9	922373-0-00	1
10	746204-2-00	5
11	720504-2-00	1
12	733505-2-00	2
13	922366-0-00	1
14	929239-0-00	1
15	922370-2-00	1
16	926729-0-00	4
17	703203-0-00	4
18	922374-0-00	4
19	920258-0-10	8
20	M295171476	--

GRUPPI DI COMPOSIZIONE - COMPOSITION KITS - GROUPES DE KIT - KIT GRUPPEN - GRUPOS DE COMPOSICION

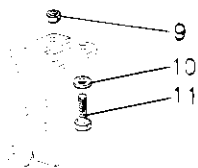
KIT DI SERVIZIO
SERVICE KIT
KIT DE SERVICE
DENST KIT
KIT DE SERVICIO

WFS-6D

F.R.L. METALWORK				
A	B	C	D	E
COLORE ARANCIO · ORANGE COLOUR · COLEUR ORANGE · ORANGEFARBE · COLOR NARANJA				
924245-4-00	924233-0-00	924244-4-00	924238-0-00	924239-4-00
F.R.L. STAMPOTECNICA				
COLORE NERO · BLACK COLOUR · COLEUR NOIRE · SCHWARZFARBE · COLOR NEGRO				
925199-4-00	701133-0-00	925198-4-00	925196-0-00	925197-4-00



BANCALE REGOLABILE
ADJUSTABLE STAND
BATI REGLABLE
VERSTELLBARES GESTELL
BANCADA AJUSTABLE



BANCALE A COLONNA
COLUMN STAND
BATI A COLONNE
SAEULENGESTELL
BANCADA A COLUMNA

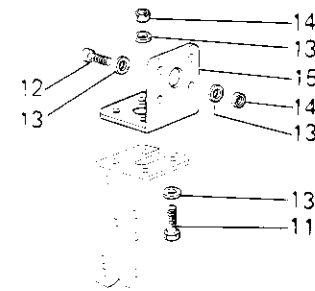
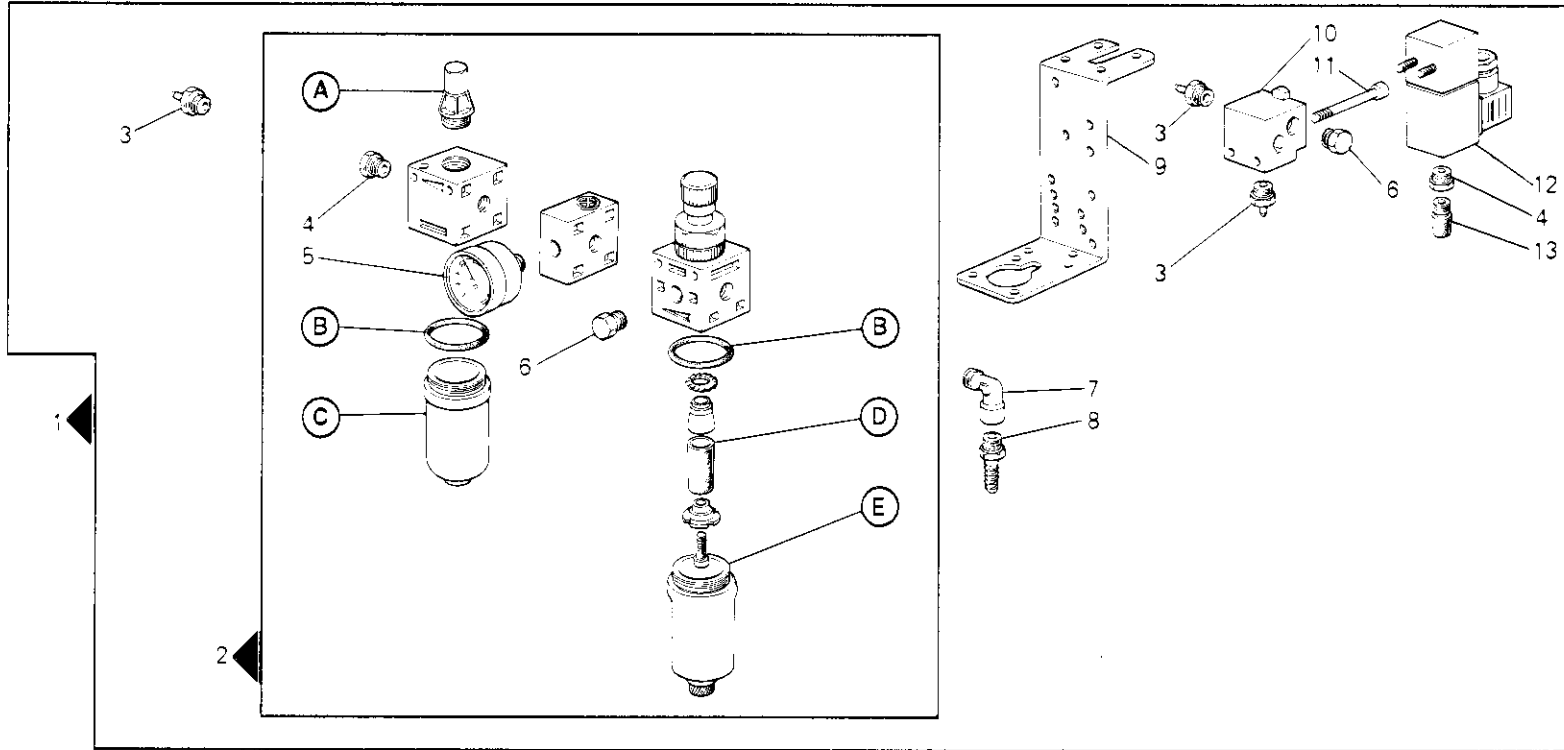
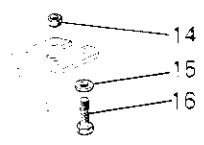


Fig. N.	Part. N. Piece N.	Qt.
1	925760-4-00	1
2	932621-4-00	1
3	924870-0-10	1
4	943202-0-00	1
5	922846-4-00	1
6	925779-0-00	1
7	925557-0-00	1
8	923804-0-00	1
9	902272-0-00	1
10	704011-4-00	1
11	720485-2-00	1
12	720525-2-00	1
13	704329-2-00	4
14	733006-2-00	2
15	925513-0-00	1

	A	B	C	D	E
F.R.L. METALWORK COLORE ARANCIO - ORANGE COLOUR - COLEUR ORANGE - ORANGEFARBE - COLOR NARANJA	924245-4-00	924233-0-00	924244-4-00	924238-0-00	924239-4-00
F.R.L. STAMPOTECNICA COLORE NERO - BLACK COLOUR - COLEUR NOIRE - SCHWARZFARBE - COLOR NEGRO	925199-4-00	701133-0-00	925198-4-00	925196-0-00	925197-4-00



BANCALE REGOLABILE
ADJUSTABLE STAND
BATI REGLABLE
VERSTELLBARES GESTELL
BANCADA AJUSTABLE



BANCALE A COLONNA
COLUMN STAND
BATI A COLONNE
SAEULENGESTELL
BANCADA A COLUMNA

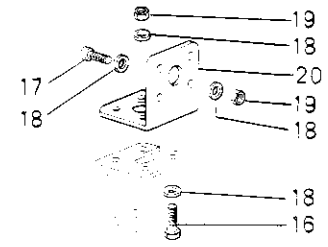
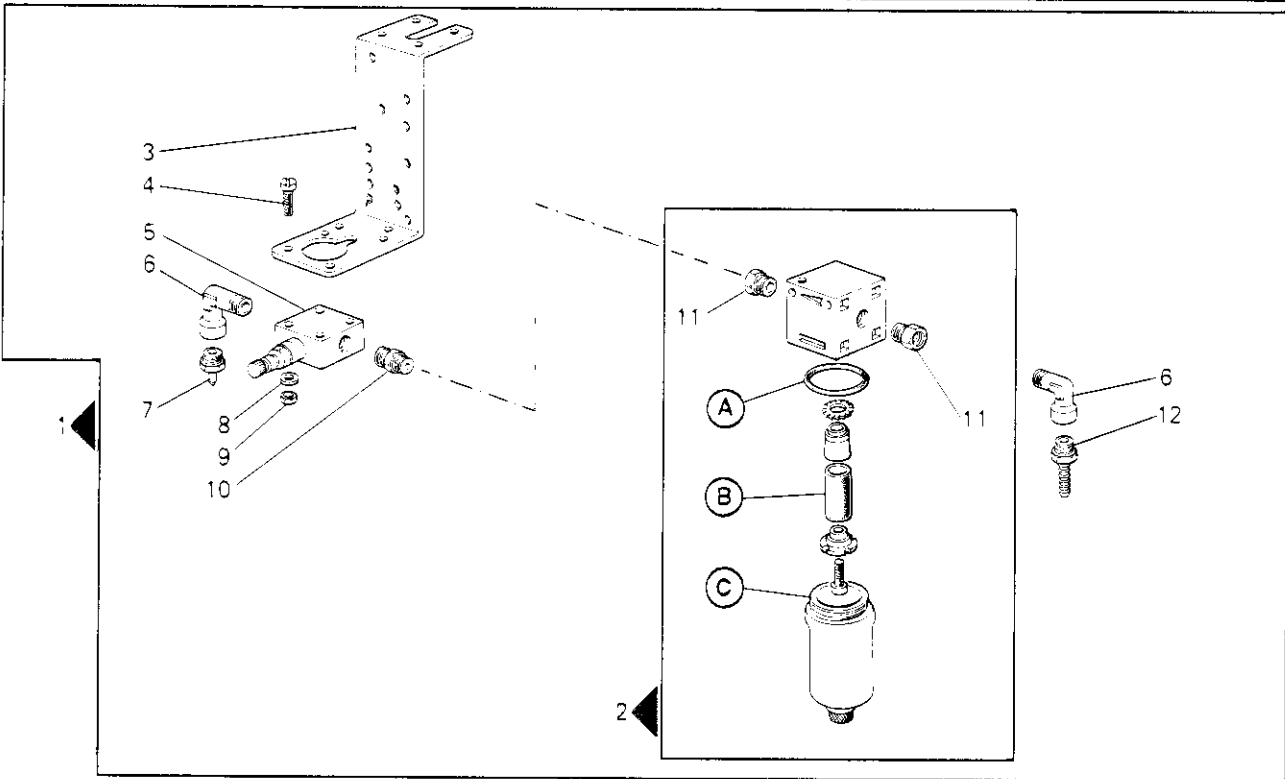


Fig. N.	Part N. Piece N.	Qt.
1	926850-4-00	1
2	932621-4-00	1
3	924870-0-10	3
4	943202-0-00	2
5	922846-4-00	1
6	925779-0-00	2
7	923803-0-00	1
8	923804-0-00	1
9	925557-0-00	1
10	942981-4-10	1
11	722481-2-00	2
12	940421-4-00	1
13	924851-0-10	1
14	902272-0-00	1
15	704011-4-00	1
16	720485-2-00	1
17	720525-2-00	1
18	704329-2-00	4
19	733006-2-00	2
20	925513-0-00	1

	A	B	C
F.R.L. METALWORK COLORE ARANCIO · ORANGE COLOUR · COULEUR ORANGE · ORANGEFARBE · COLOR NARANJA	924233-0-00	924238-C-00	924239-4-00
F.R.L. STAMPOTECNICA COLORE NERO · BLACK COLOUR · COULEUR NOIRE · SCHWARZFARBE · COLOR NEGRO	701133-0-00	925296-C-00	925197-4-00



BANCALE REGOLABILE
ADJUSTABLE STAND
BATI REGLABLE
VERSTELLBARES GESTELL
BANCADA AJUSTABLE

BANCALE A COLONNA
COLUMN STAND
BATI A COLONNE
SAEULENGESTELL
BANCADA A COLUMNA

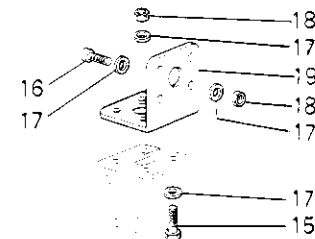
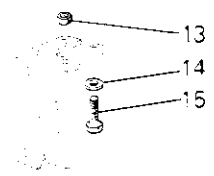


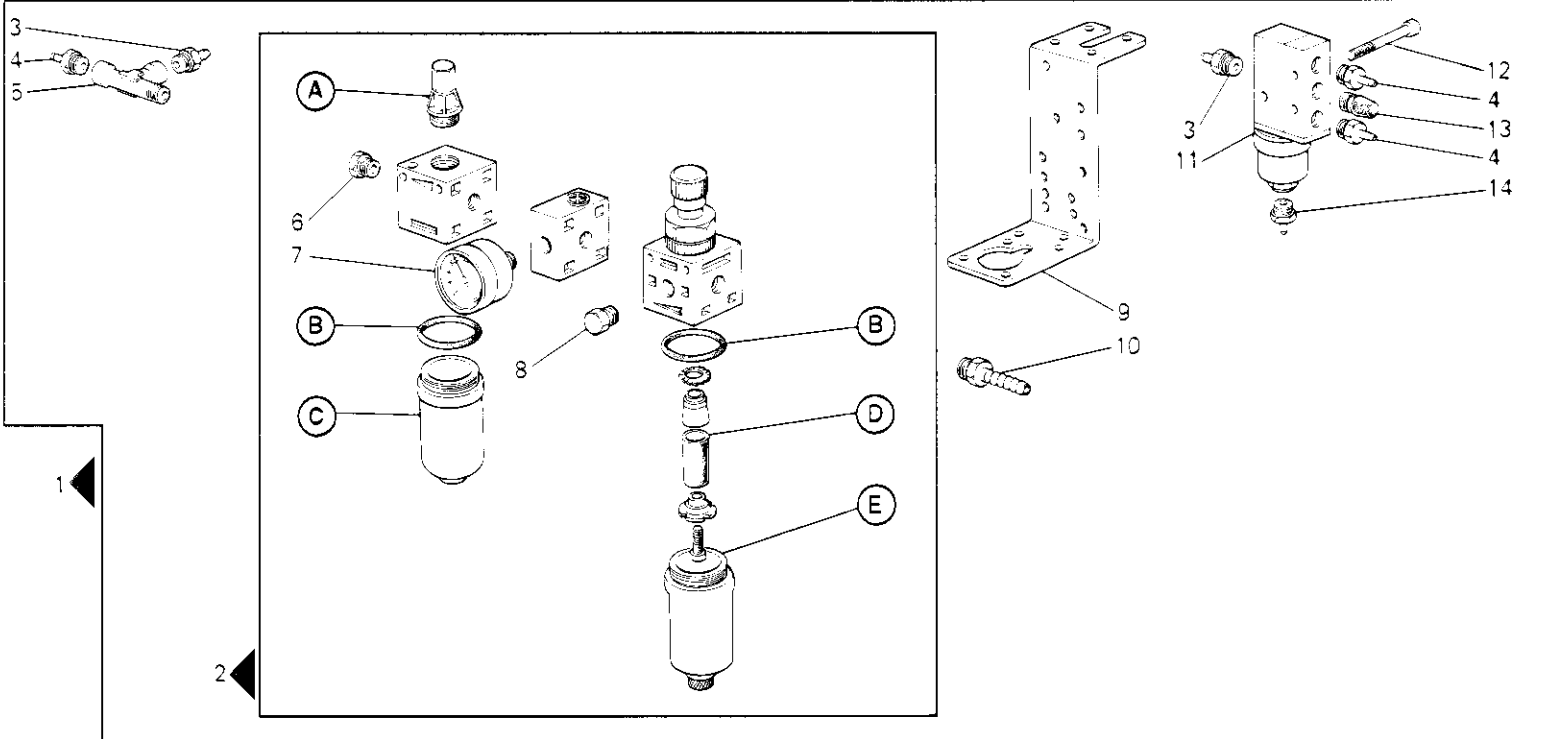
Fig. N.	Part N. Piece N.	Qt.
1	923958-4-00	1
2	923801-4-00	1
3	925557-0-00	1
4	741082-2-00	2
5	923800-0-00	1
6	923803-C-00	2
7	924870-0-10	1
8	704306-2-00	2
9	746007-2-00	2
10	923802-0-00	1
11	943202-0-00	2
12	923804-0-00	1
13	902272-0-00	1
14	704011-0-00	1
15	720485-4-00	1
16	720525-2-00	1
17	704329-2-00	4
18	733510-2-00	2
19	925513-0-00	1

F.R.L. METALWORK
 COLORE ARANCIO · ORANGE COLOUR · COLEUR ORANGE · ORANGEFARBE · COLOR NARANJA

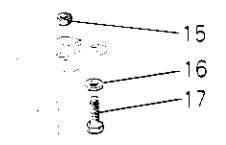
A	B	C	D	E
924245-4-00	924233-0-00	924244-4-00	924238-0-00	924239-4-00

F.R.L. STAMPOTECNICA
 COLORE NERO · BLACK COLOUR · COLEUR NOIRE · SCHWARZFARBE · COLOR NEGRO

925199-4-00	701133-0-00	925198-4-00	925196-0-00	925197-4-00
-------------	-------------	-------------	-------------	-------------



BANCALE REGOLABILE
 ADJUSTABLE STAND
 BATI REGLABLE
 VERSTELLBARES GESTELL
 BANCADA AJUSTABLE



BANCALE A COLONNA
 COLUMN STAND
 BATI A COLONNE
 SAEULENGESTELL
 BANCADA A COLUMNA

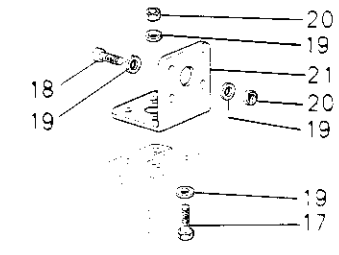


Fig N.	Part N. Piece N.	Qt
1	926296-5-01	1
2	932621-4-00	1
3	926303-0-00	2
4	924870-0-10	3
5	926305-0-00	1
6	943202-0-00	1
7	922846-4-00	1
8	925779-0-00	1
9	925557-0-00	1
10	923804-0-00	1
11	926301-0-00	1
12	722143-2-00	2
13	924851-0-10	1
14	926304-0-00	1
15	902272-0-00	1
16	704011-4-00	1
17	720485-2-00	1
18	720525-2-00	1
19	704329-2-00	4
20	733006-2-00	2
21	925513-0-00	1

GRUPPI DI COMPOSIZIONE - COMPOSITION KITS - GROUPES DE KIT - KIT GRUPPEN - GRUPOS DE COMPOSICION

KIT VARIANTI
VARIATION KIT
KIT DE VARIATION
ENDERUNGEN KIT
KIT DE VARIACION

WFS-6D

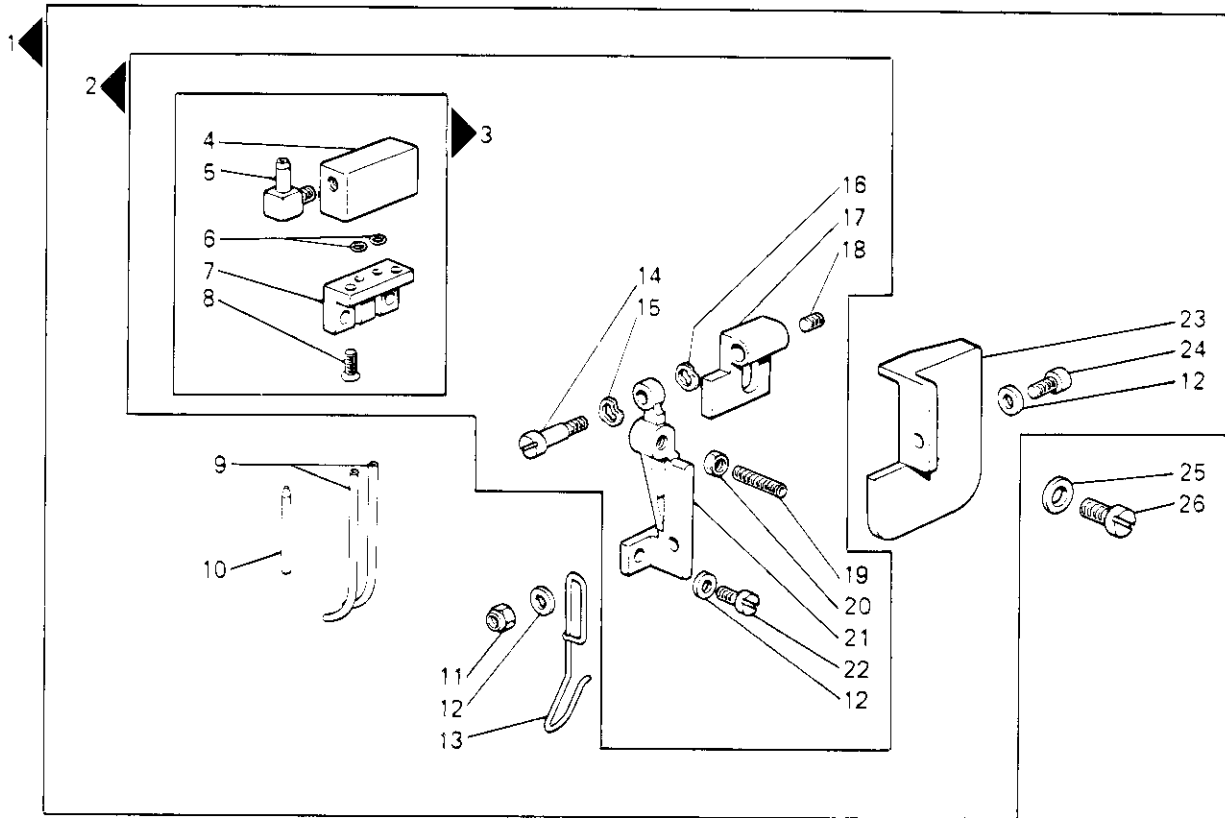


Fig. N.	Part. N. Piece N.	Qt.
1	925933-4-00	1
2	925207-4-00	1
3	922453-4-00	1
4	922454-0-00	1
5	925761-0-01	1
6	701000-0-00	2
7	922455-0-00	1
8	744631-2-00	2
9	946038-0-00	2
10	922460-0-00	1
11	926729-0-00	1
12	704104-2-00	4
13	925218-0-00	1
14	743482-2-00	1
15	307605-0-00	1
16	702406-0-00	1
17	925217-0-00	1
18	729012-2-00	1
19	729062-2-00	1
20	746007-2-00	1
21	925216-0-00	1
22	741675-2-00	2
23	946036-0-00	1
24	741682-0-00	1
25	704109-2-00	1
26	742623-2-00	1

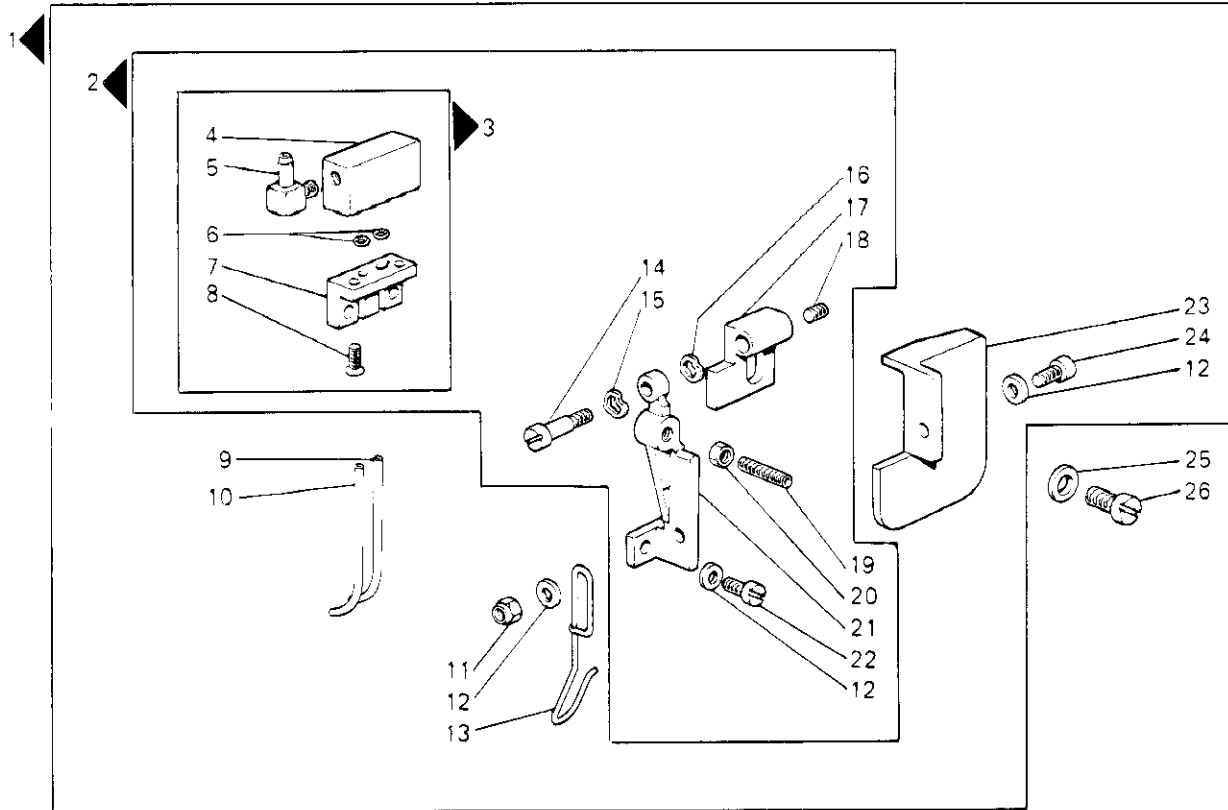


Fig. N.	Part. N. Piece N.	Qt.
1	925935-4-00	1
2	925207-4-00	1
3	922453-4-00	1
4	922454-0-00	1
5	925761-0-01	1
6	701000-0-00	2
7	922455-0-00	1
8	744631-2-00	2
9	925937-0-00	1
10	925938-0-00	1
11	926729-0-00	1
12	704104-2-00	4
13	925218-0-00	1
14	743482-2-00	1
15	307605-0-00	1
16	702406-0-00	1
17	925217-0-00	1
18	729012-2-00	1
19	729062-2-00	1
20	746007-2-00	1
21	925216-0-00	1
22	741675-2-00	2
23	946036-0-00	1
24	741682-0-00	1
25	704109-2-00	1
26	742623-2-00	1

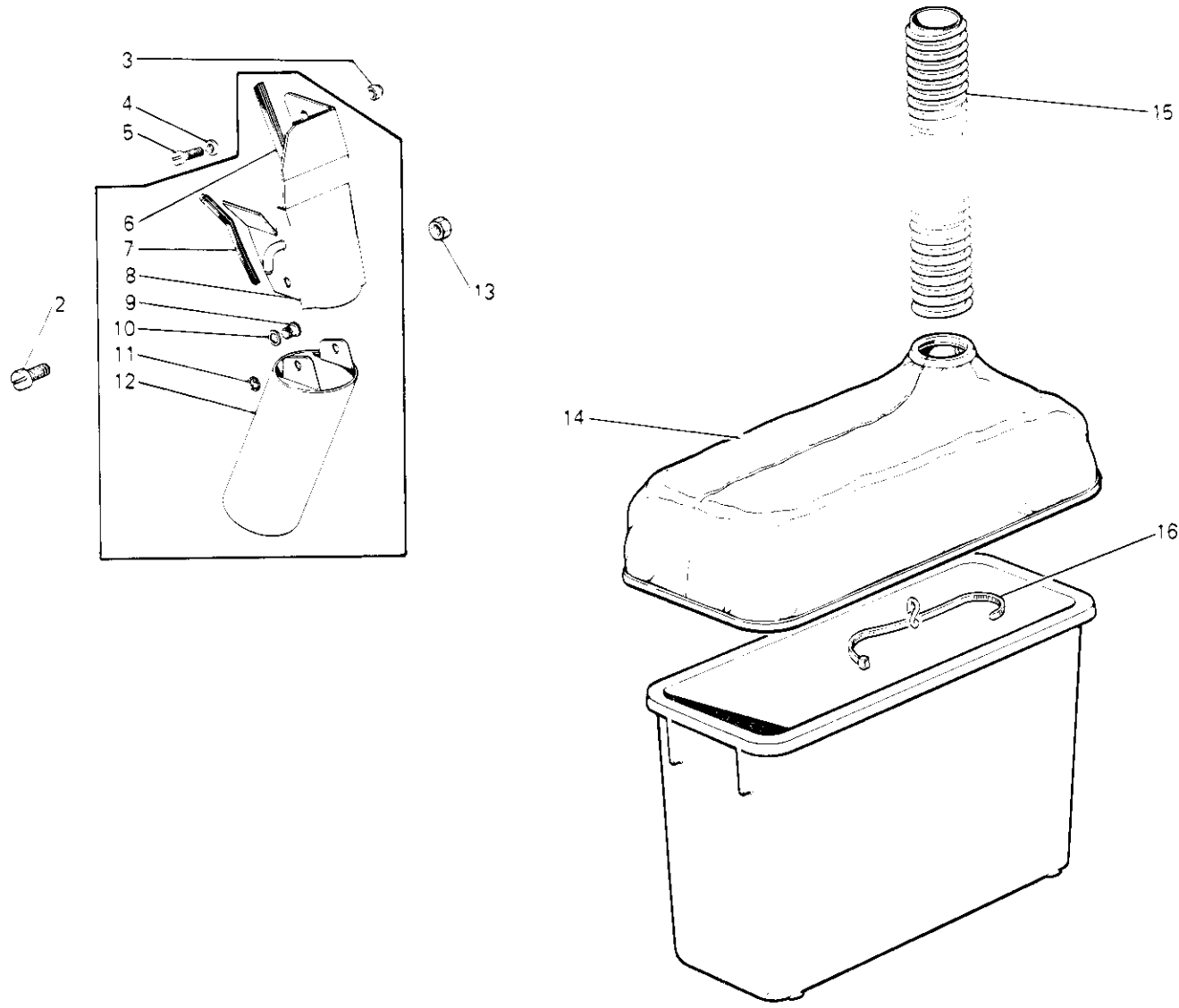


Fig. N.	Part. N. Piece N.	Qt.
1	927317-4-00	1
2	300483-0-10	1
3	923943-0-00	1
4	704409-2-00	1
5	723266-2-00	1
6	927255-0-00	1
7	927256-0-00	1
8	927316-2-00	1
9	927261-0-00	2
10	307605-0-00	2
11	700207-0-00	2
12	944162-0-01	1
13	733806-2-00	1
14	927393-0-00	1
15	944167-0-00	1
16	944381-0-00	1

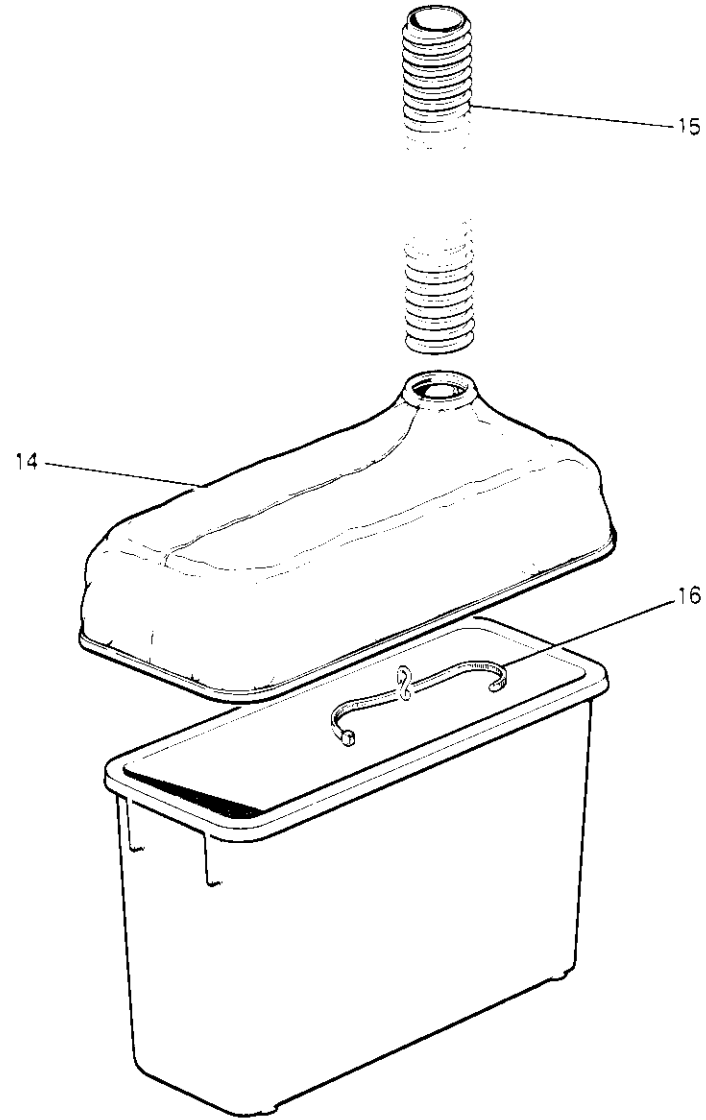
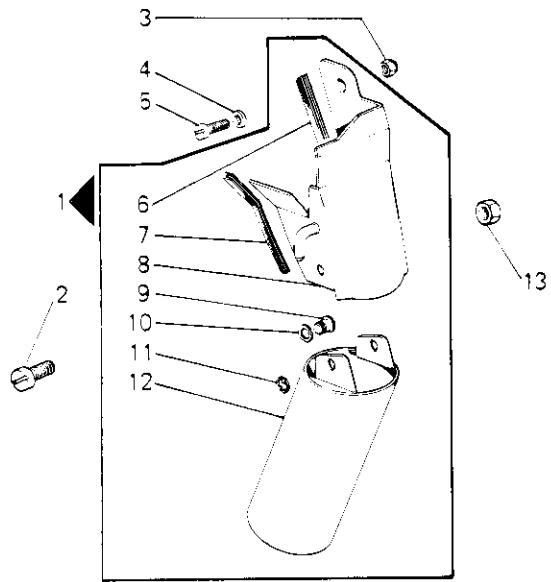


Fig. N.	Part. N. Piece N.	Qt.
1	927314-4-00	1
2	300483-0-10	1
3	923943-0-00	1
4	704409-2-00	1
5	723266-2-00	1
6	927255-0-00	1
7	927256-0-00	1
8	927315-2-00	1
9	927261-0-00	2
10	307605-0-00	2
11	700207-0-00	2
12	944162-0-01	1
13	733306-2-00	1
14	927393-0-00	1
15	944167-0-00	1
16	944381-0-00	1

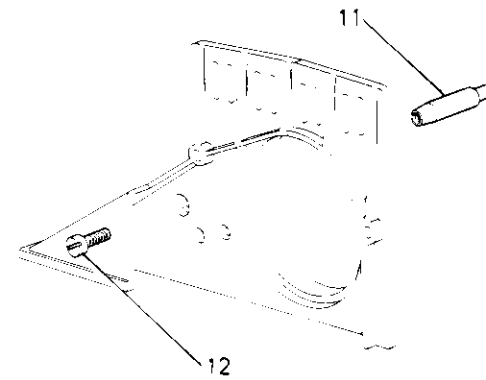
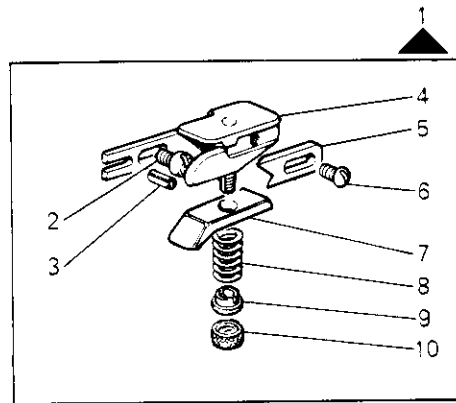


Fig. N.	Part. N. Piece N.	Qt.
1	920632-4-01	1
2	721433-2-00	1
3	707221-0-00	1
4	920633-2-00	1
5	920752-0-02	1
6	304924-0-10	1
7	920635-0-00	1
8	920737-0-00	1
9	920924-0-00	1
10	920925-0-00	1
11	920493-2-00	1
12	721484-2-00	1

GRUPPI DI COMPOSIZIONE - COMPOSITION KITS - GROUPES DE KIT - KIT GRUPPEN - GRUPOS DE COMPOSICION

KIT VARIE
VARIOUS KIT
KIT DIVERS
VERSCHIEDENE KIT
KIT VARIOS

WFS-66

GINOCCHIELLO PER PIAZZAMENTO NORMALE
 KNEE-PRESS FOR NORMAL SETTING
 GENOUILLERE POUR PLACEMENT NORMAL
 KNEIEBEL FUER NORMAL AUFSTELLUNG
 RODILLERA PARA COLOCACION NORMAL

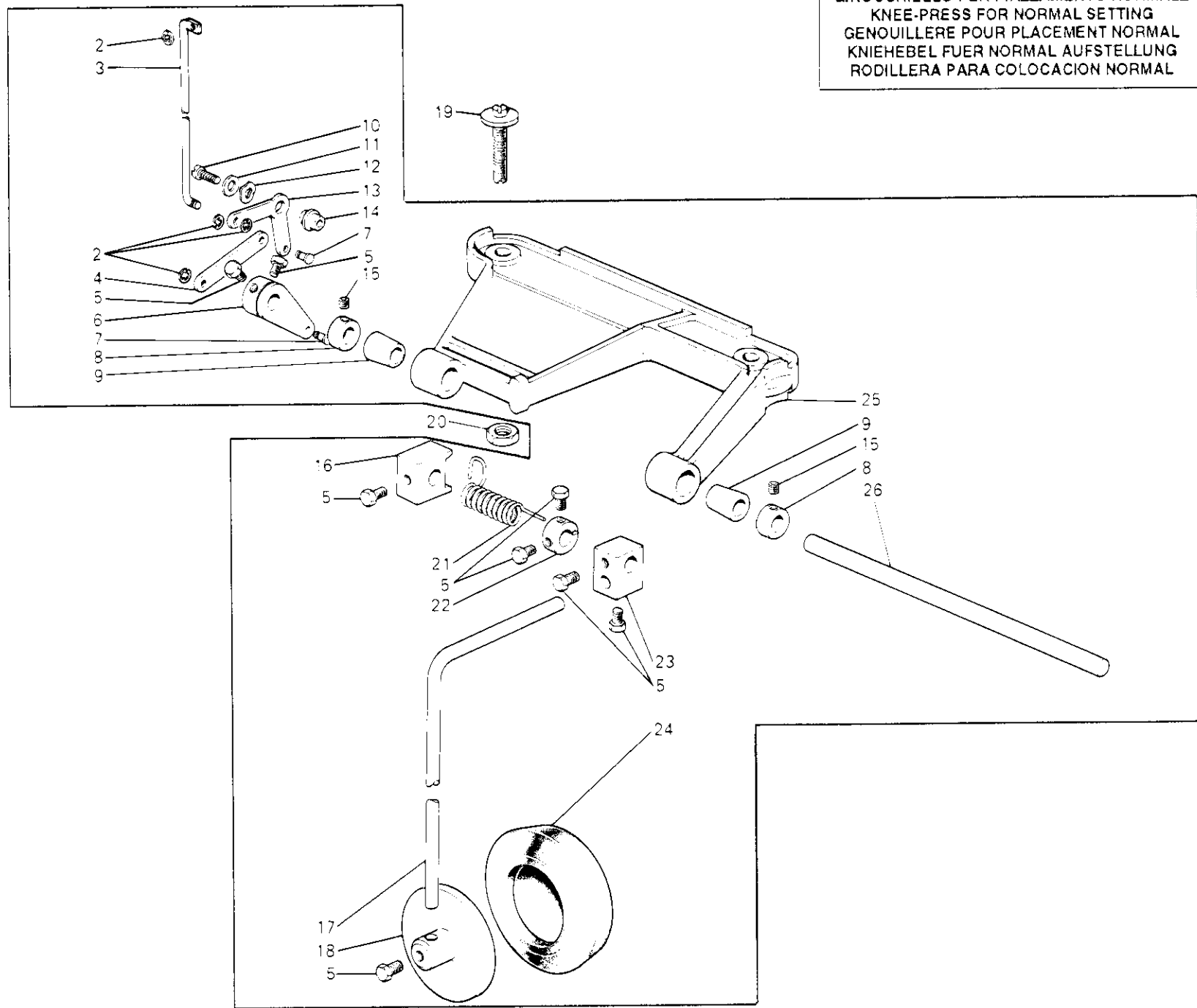


Fig. N.	Part. N. / Piece N.	Qt.
1	920177-4-00	1
2	700206-0-00	4
3	920626-0-00	1
4	920625-0-00	1
5	740035-0-00	9
6	920623-2-00	1
7	920178-0-00	2
8	920242-2-00	2
9	920231-0-00	2
10	742068-2-00	1
11	704216-2-00	1
12	208220-0-00	1
13	920624-0-00	1
14	920621-0-00	1
15	729013-2-00	2
16	920128-0-00	1
17	920490-0-10	1
18	920105-0-10	1
19	901265-0-00	1
20	733008-2-00	2
21	920235-0-00	1
22	920114-0-10	1
23	920103-0-11	1
24	920113-0-11	1
25	920627-0-00	1
26	920230-0-00	1

GINOCCHIELLO PER PIAZZAMENTO INCASSATO
 KNEE-PRESS FOR SUBMERGED SETTING
 GENOUILLERE POUR PLACEMENT ENCASTRE
 KNEIEBEL FUER VERSENKT AUFSTELLUNG
 RODILLERA PARA COLOCACION SUMERGIDA

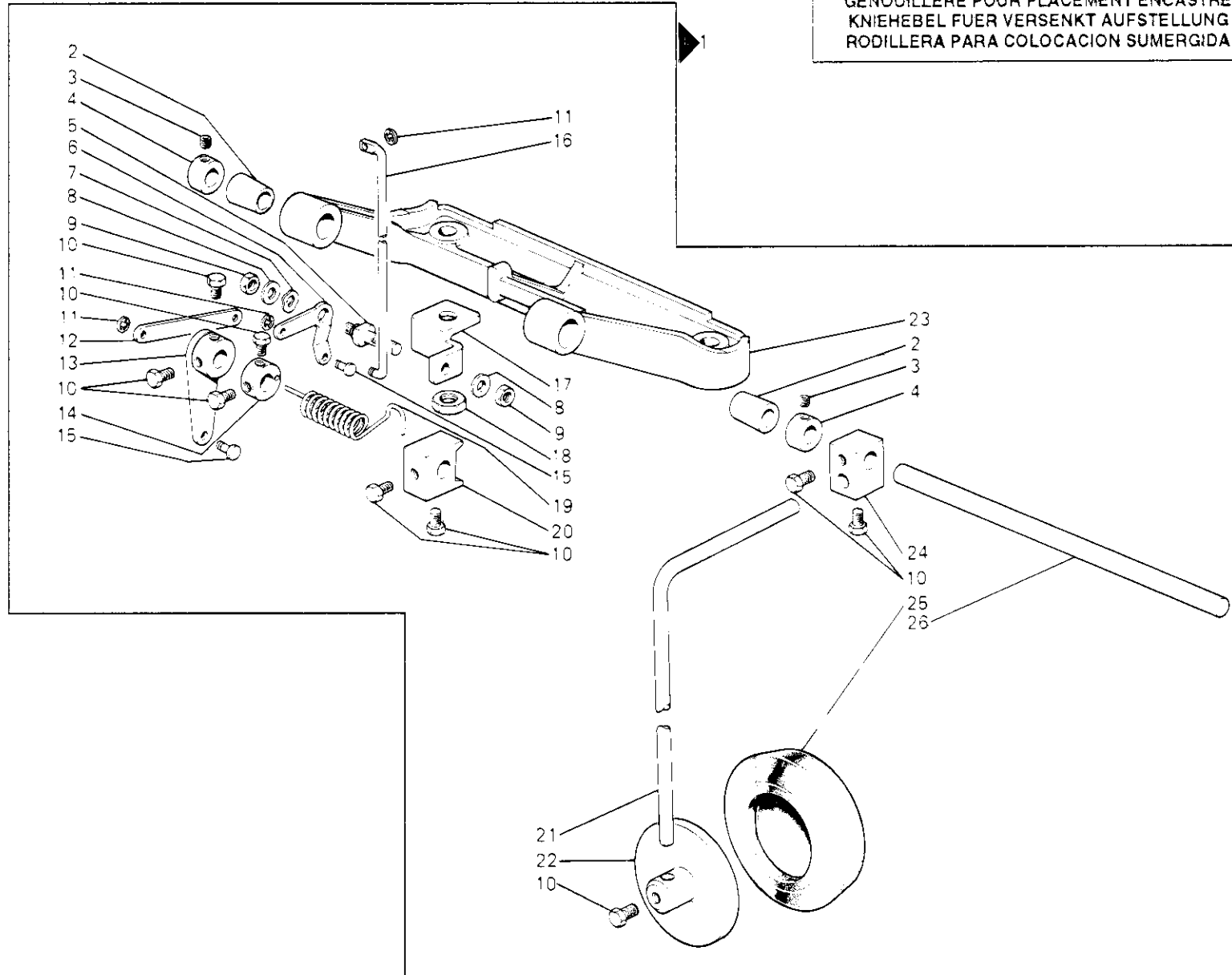


Fig. N.	Part. N. Piese N.	Qt.
1	920176-4-00	1
2	920231-0-00	2
3	729013-2-00	2
4	920242-2-00	2
5	920957-0-00	1
6	920956-0-00	1
7	208220-0-00	1
8	704216-2-00	2
9	733507-2-00	2
10	740035-0-00	9
11	700206-0-00	4
12	920179-0-00	1
13	920960-2-00	1
14	920114-0-10	1
15	920178-0-00	2
16	920961-0-00	1
17	920958-0-00	1
18	733008-2-00	1
19	920106-0-10	1
20	920128-0-00	1
21	920490-0-10	1
22	920105-0-10	1
23	920241-0-01	1
24	920103-0-11	1
25	920113-0-11	1
26	920230-0-00	1

GRUPPI DI COMPOSIZIONE - COMPOSITION KITS - GROUPES DE KIT - KIT GRUPPEN - GRUPOS DE COMPOSICION

KIT PIANI DI LAVORO - CARTER
WORKING PLATE - COVERS KIT
KIT PLAN DE TRAVAIL - CARTERS
ARBEITSPLATZ - DECKEL KIT
KIT PLANO DE TRABAJO - TAPAS

WFS-68

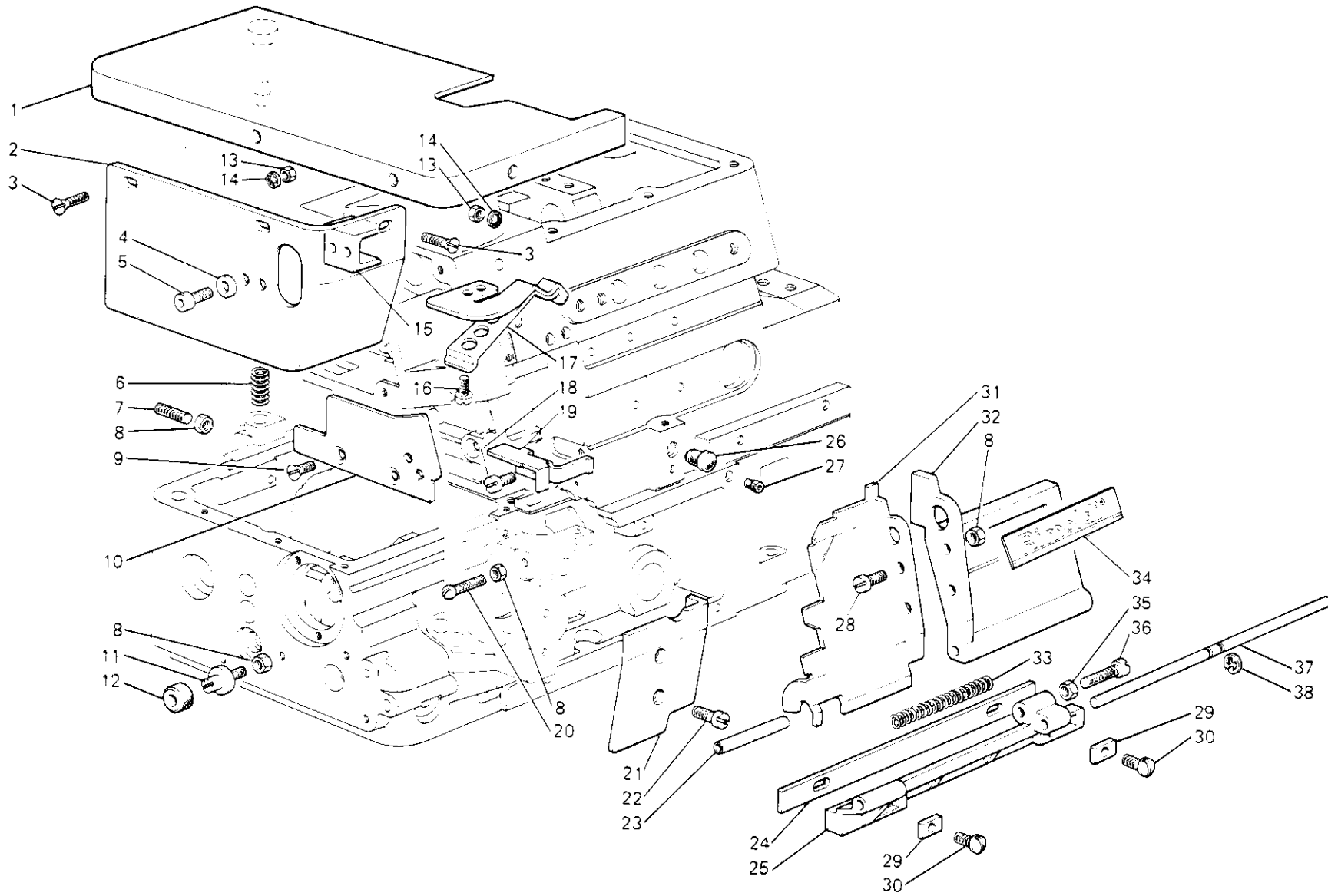


Fig. N.	Part. N. Piece N.	Qt.
1	921956-2-00	1
2	211689-0-00	1
3	744651-0-00	3
4	704006-2-00	2
5	735011-2-00	2
6	211410-0-00	1
7	211409-0-00	1
8	746007-2-00	5
9	744730-2-00	2
10	211716-0-00	1
11	211694-0-00	1
12	211028-0-00	1
13	746003-0-00	3
14	703203-0-00	3
15	211697-0-00	1
16	721423-0-00	2
17	211703-2-00	1
18	721454-2-00	1
19	211686-0-00	1
20	211715-0-00	1
21	211691-0-00	1
22	741967-2-00	2
23	211682-0-00	1
24	211539-0-00	1
25	211582-0-00	1
26	202398-0-10	1
27	207856-0-00	1
28	200356-0-10	2
29	209720-0-00	2
30	722441-2-00	2
31	209684-0-00	1
32	211681-0-00	1
33	209683-0-00	1
34	211055-0-00	1
35	733806-2-00	1
36	722143-2-00	1
37	211583-0-01	1
38	700207-0-00	1

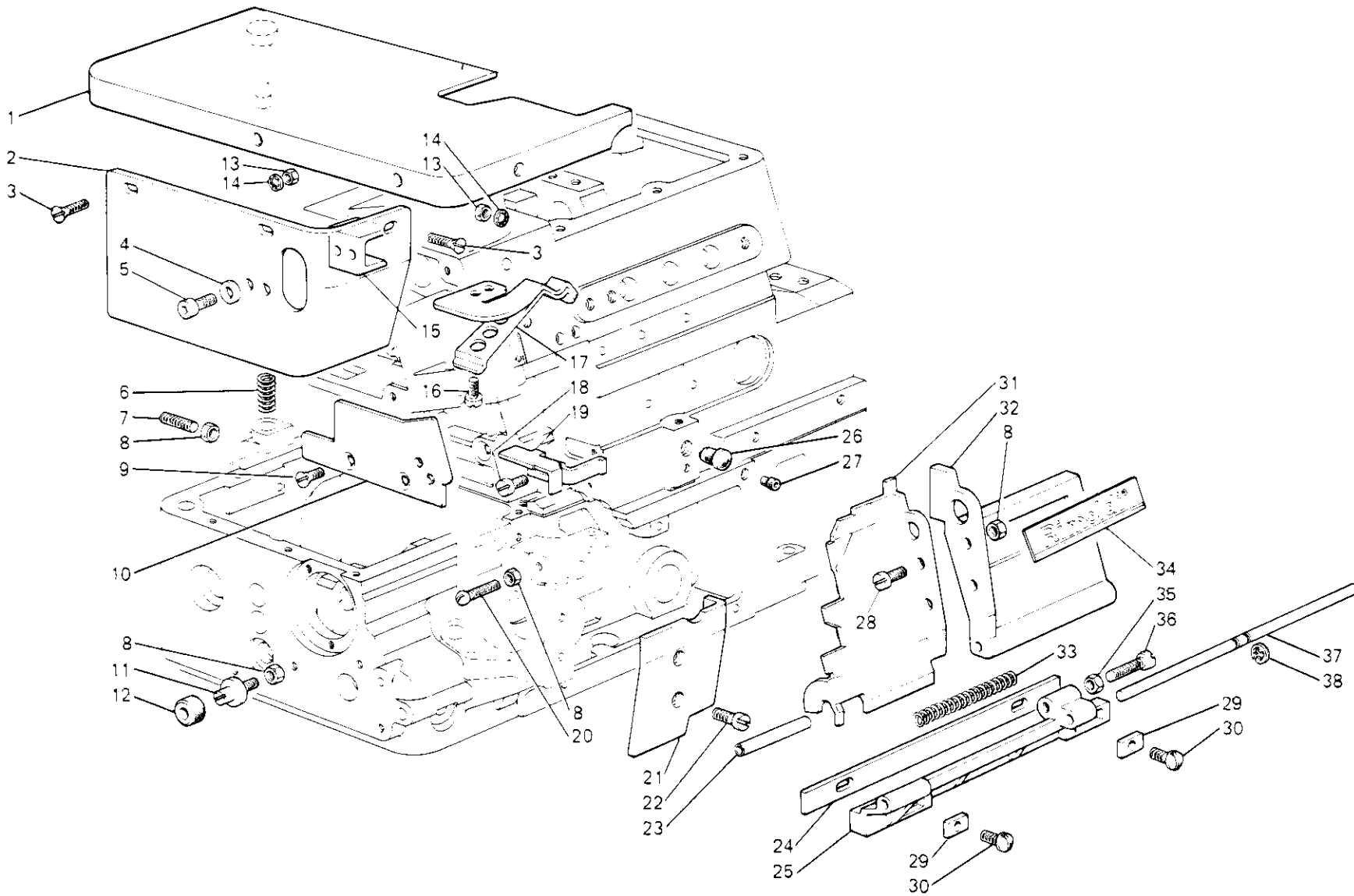


Fig. N.	Part. N. Piece N.	Qt.
1	921989-2-00	1
2	211689-0-00	1
3	744651-0-00	3
4	704006-2-00	2
5	735011-2-00	2
6	211410-0-00	1
7	211409-0-00	1
8	746007-2-00	5
9	744730-2-00	2
10	211716-0-00	1
11	211694-0-00	1
12	211028-0-00	1
13	746003-0-00	3
14	703203-0-00	3
15	211697-0-00	1
16	721423-0-00	2
17	211703-2-00	1
18	721454-2-00	1
19	211686-0-00	1
20	211715-0-00	1
21	211691-0-00	1
22	741967-2-00	2
23	211682-0-00	1
24	211539-0-00	1
25	211582-0-00	1
26	202398-0-10	1
27	207856-0-00	1
28	200356-0-10	2
29	209720-0-00	2
30	722441-2-00	2
31	209684-0-00	1
32	211681-0-00	1
33	209683-0-00	1
34	211055-0-00	1
35	733806-2-00	1
36	722143-2-00	1
37	211583-0-01	1
38	700207-0-00	1

WFS-68-014-00-0

Rim[®]

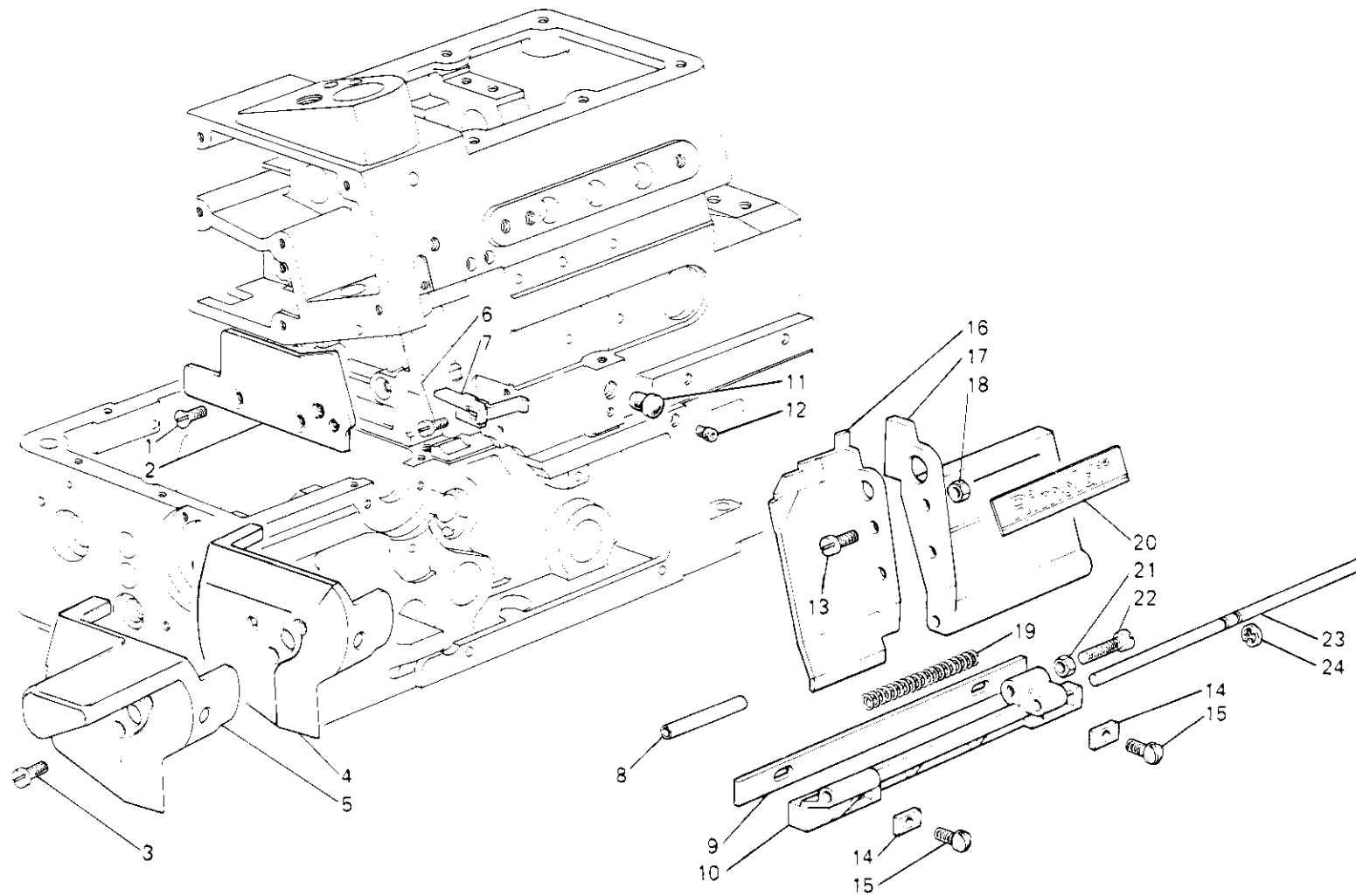


Fig. N.	Part. N. Piece N.	Qt.
1	744730-2-00	2
2	211716-0-00	1
3	721454-2-00	2
4	926243-0-00	1
5	926244-0-00	1
6	721454-2-00	1
7	211686-0-00	1
8	211682-0-00	1
9	211539-0-00	1
10	210317-0-01	1
11	202398-0-10	1
12	207856-0-00	1
13	200356-0-10	2
14	209720-0-00	2
15	722441-2-00	2
16	210311-0-00	1
17	211681-0-00	1
18	746007-2-00	2
19	209683-0-00	1
20	211055-0-00	1
21	733806-2-00	1
22	722143-2-00	1
23	211583-0-01	1
24	700207-0-00	1

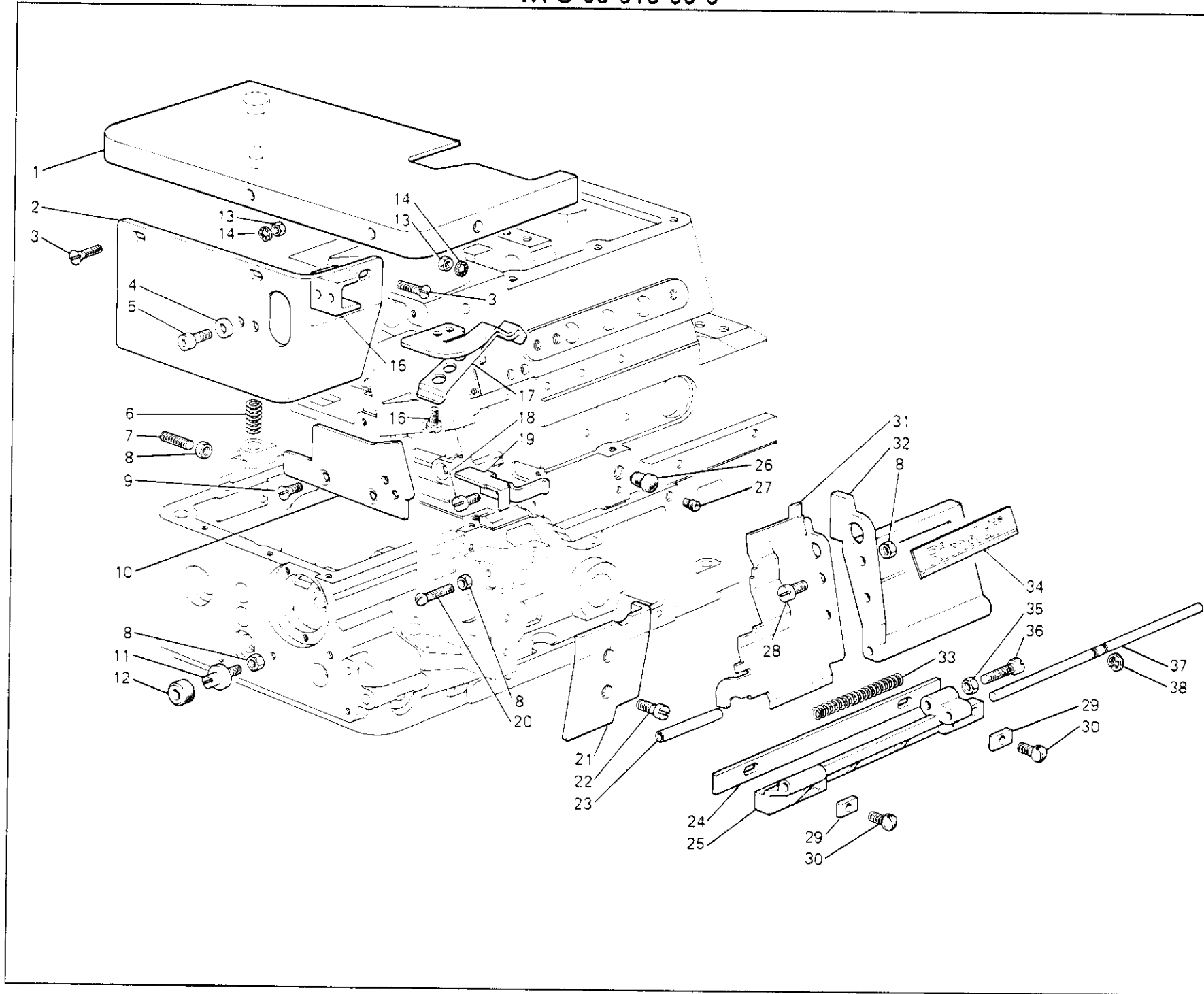


Fig N.	Part N. Piece N.	Qt.
1	921956-2-00	1
2	211689-0-00	1
3	744651-0-00	3
4	704006-2-00	2
5	735011-2-00	2
6	211410-0-00	1
7	211409-0-00	1
8	746007-2-00	5
9	744730-2-00	2
10	211716-0-00	1
11	211694-0-00	1
12	211028-0-00	1
13	746003-0-00	3
14	703203-0-00	3
15	211697-0-00	1
16	721423-0-00	2
17	211703-2-00	1
18	721454-2-00	1
19	211686-0-00	1
20	211715-0-00	1
21	211692-0-00	1
22	741967-2-00	2
23	211682-0-00	1
24	211539-0-00	1
25	211582-0-00	1
26	202398-0-00	1
27	207856-0-00	1
28	200356-0-10	2
29	209720-0-00	2
30	722441-2-00	2
31	209685-0-00	1
32	211681-0-00	1
33	209683-0-00	1
34	211055-0-00	1
35	733806-2-00	1
36	722143-2-00	1
37	211583-0-01	1
38	700207-0-00	1

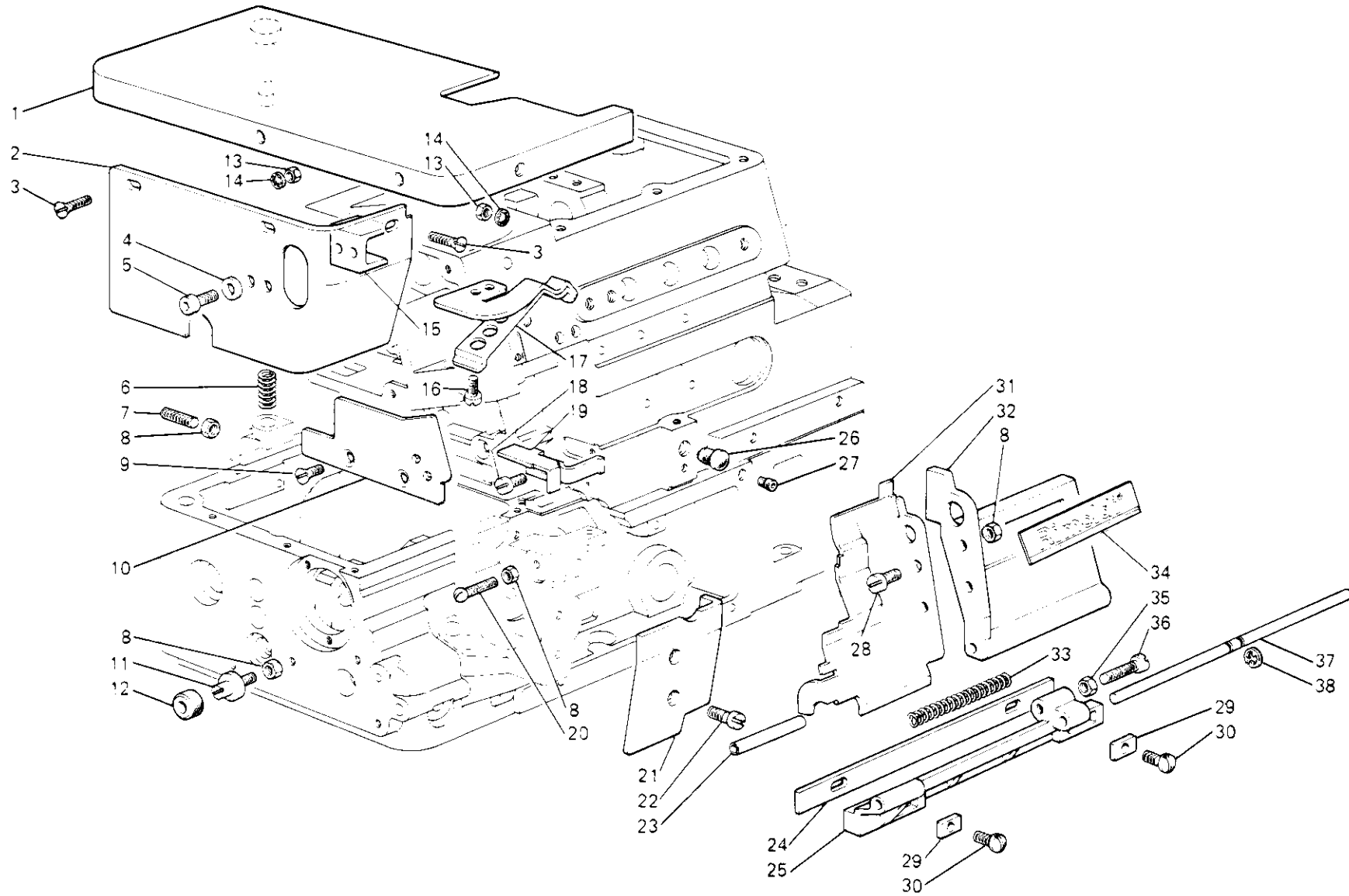


Fig. N.	Part. N. Piece N.	Qt.
1	921956-2-00	1
2	211693-0-00	1
3	744651-0-00	3
4	704006-2-00	2
5	735011-2-00	2
6	211410-0-00	1
7	211409-0-00	1
8	746007-2-00	5
9	744730-2-00	2
10	211716-0-00	1
11	211694-0-00	1
12	211028-0-00	1
13	746003-0-00	3
14	703203-0-00	3
15	211697-0-00	1
16	721423-0-00	2
17	211703-2-00	1
18	721454-2-00	1
19	211686-0-00	1
20	211715-0-00	1
21	211692-0-00	1
22	741967-2-00	2
23	211682-0-00	1
24	211539-0-00	1
25	211582-0-00	1
26	202398-0-10	1
27	207856-0-00	1
28	200356-0-10	2
29	209720-0-00	2
30	722441-2-00	2
31	209685-0-00	1
32	211681-0-00	1
33	209683-0-00	1
34	211055-C-00	1
35	733806-2-00	1
36	722143-2-00	1
37	211583-0-01	1
38	700207-0-00	1

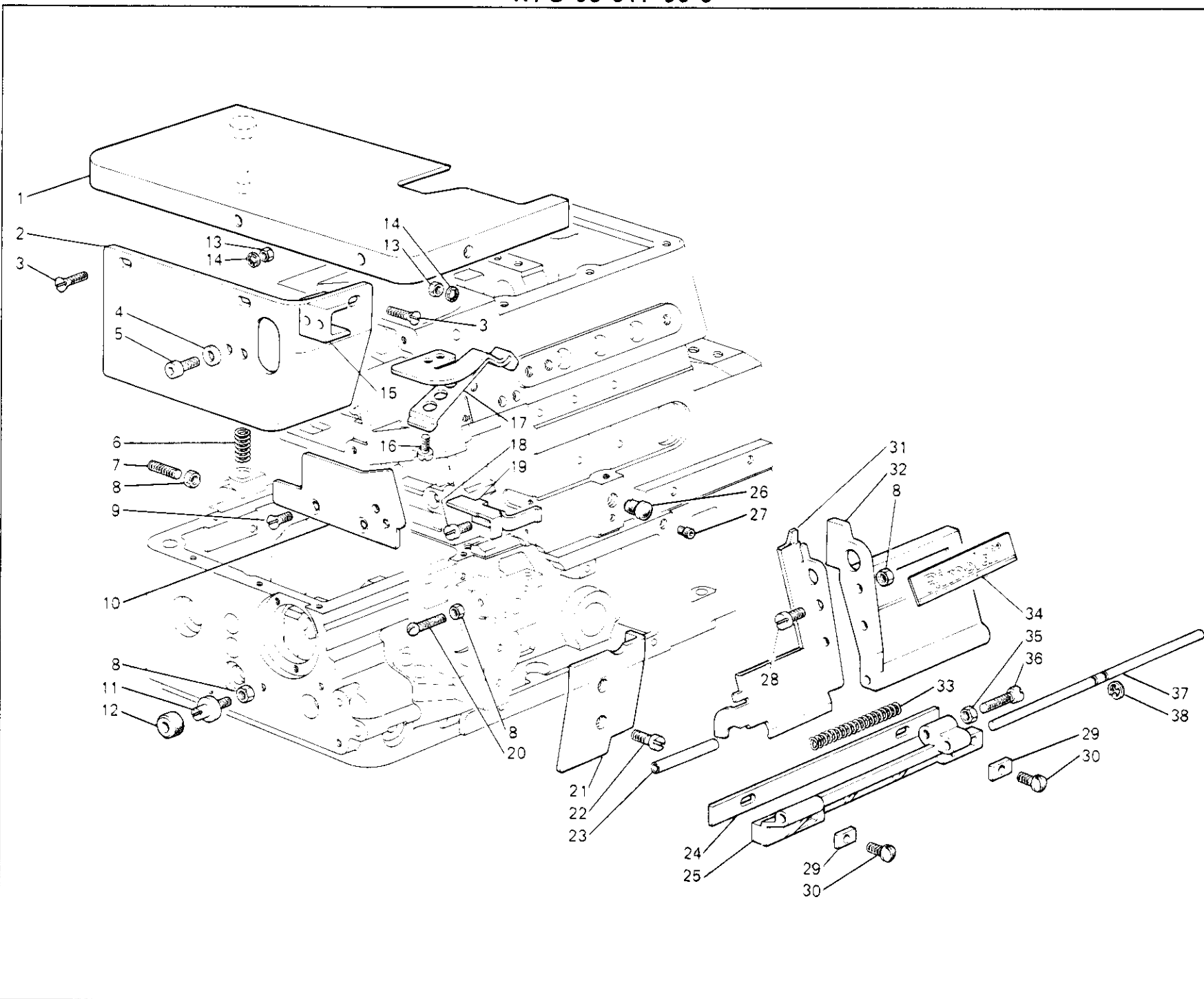


Fig. N.	Part. N. Piece N.	Qt.
1	921956-2-00	1
2	211689-0-00	1
3	744651-0-00	3
4	704006-2-00	2
5	735011-2-00	2
6	211410-0-00	1
7	211409-0-00	1
8	746007-2-00	5
9	744730-2-00	2
10	211716-0-00	1
11	211694-0-00	1
12	211028-0-00	1
13	746003-0-00	3
14	703203-0-00	3
15	211697-0-00	1
16	721423-0-00	2
17	211703-2-00	1
18	721454-2-00	1
19	211686-0-00	1
20	211715-0-00	1
21	211692-0-00	1
22	741967-2-00	2
23	211682-0-00	1
24	211539-0-00	1
25	211582-0-00	1
26	202398-0-10	1
27	207856-0-00	1
28	200356-0-10	2
29	209720-0-00	2
30	722441-2-00	2
31	209962-0-00	1
32	211681-0-00	1
33	209683-0-00	1
34	211055-0-00	1
35	733806-2-00	1
36	722143-2-00	1
37	211583-0-01	1
38	700207-0-00	1

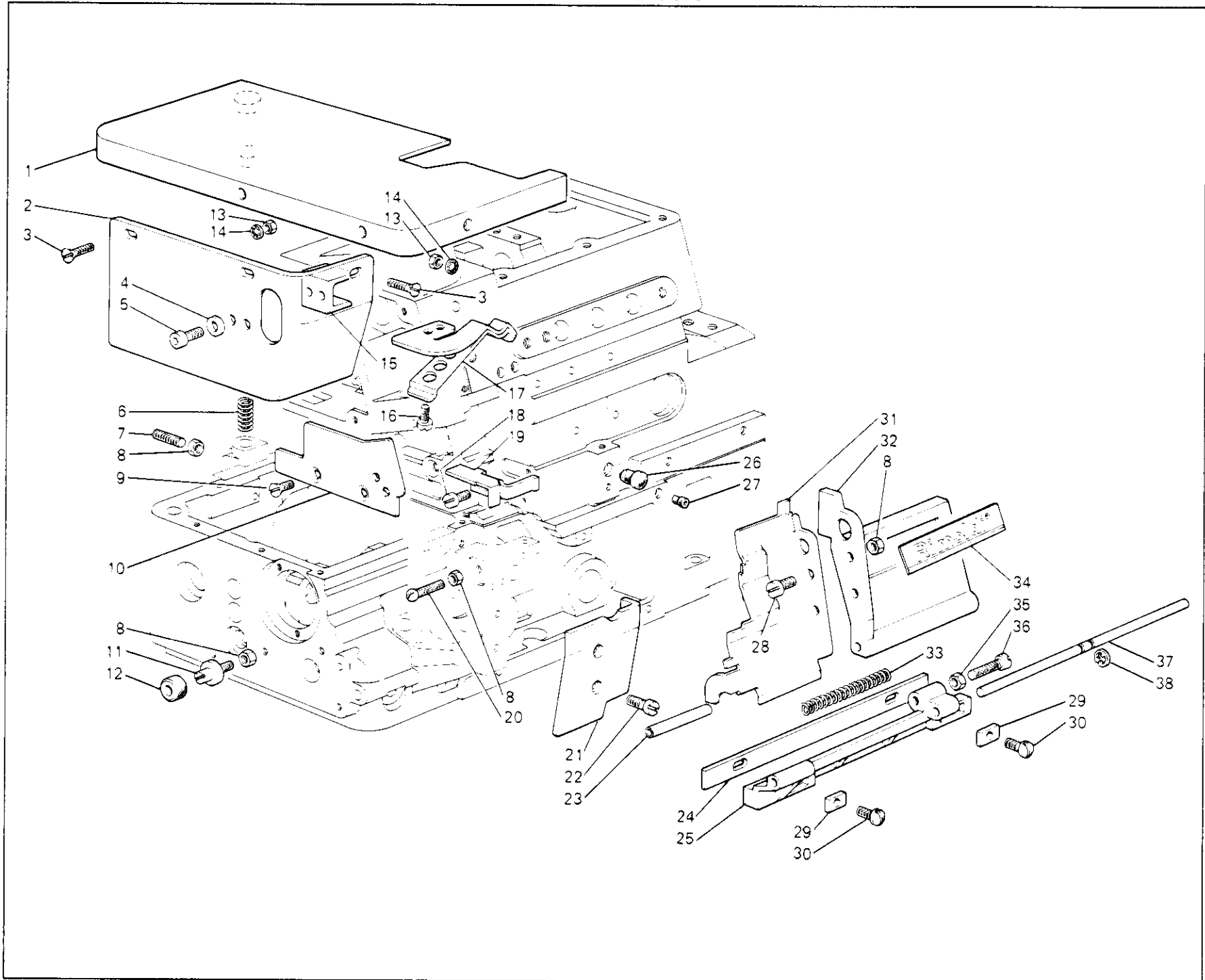


Fig. N.	Part. N. Piece N.	Qt.
1	921956-2-00	1
2	211689-0-00	1
3	744651-0-00	3
4	704006-2-00	2
5	735011-2-00	2
6	211410-0-00	1
7	211409-0-00	1
8	746007-2-00	5
9	744730-2-00	2
10	211716-0-00	1
11	211694-0-00	1
12	211029-0-00	1
13	746003-0-00	3
14	703203-0-00	3
15	211697-0-00	1
16	721423-0-00	2
17	211703-2-00	1
18	721454-2-00	1
19	211686-0-00	1
20	211715-0-00	1
21	211692-0-00	1
22	741967-2-00	2
23	211682-0-00	1
24	211539-0-00	1
25	211582-0-00	1
26	202398-0-10	1
27	207856-0-00	1
28	200356-0-10	2
29	209720-0-00	2
30	722441-2-00	2
31	209685-0-00	1
32	211681-0-00	1
33	209683-0-00	1
34	211055-0-00	1
35	733806-2-00	1
36	722143-2-00	1
37	211583-0-01	1
38	700207-0-00	1

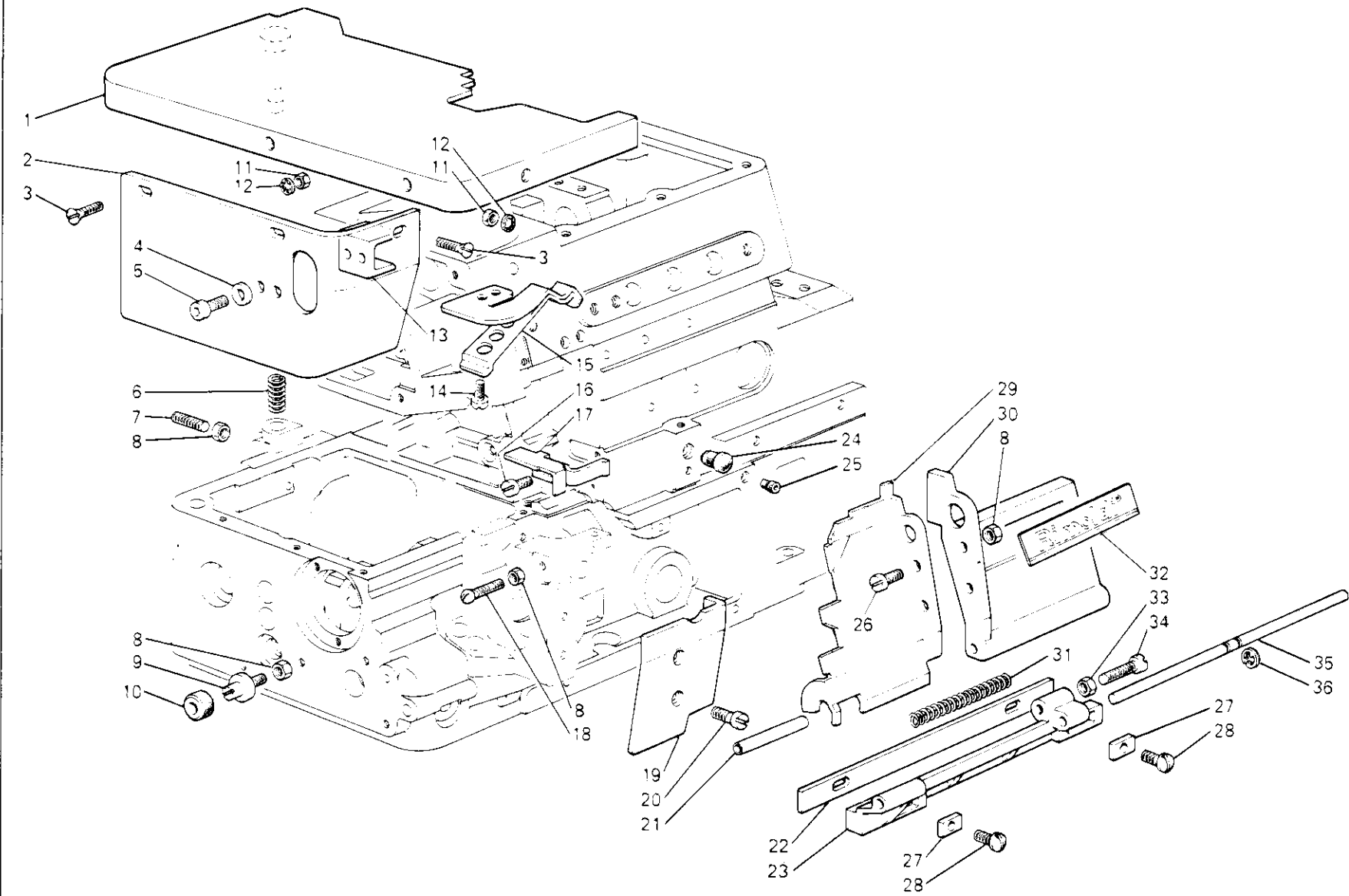


Fig. N.	Part N Piece N.	Qt.
1	921957-2-00	1
2	211689-0-00	1
3	744651-0-00	3
4	704006-2-00	2
5	735011-2-00	2
6	211410-0-00	1
7	211409-0-00	1
8	746007-2-00	5
9	211694-0-00	1
10	211028-0-00	1
11	746003-0-00	3
12	703203-0-00	3
13	211697-0-00	1
14	721423-0-00	2
15	211703-2-00	1
16	721454-2-00	1
17	211686-0-00	1
18	211715-0-00	1
19	211691-0-00	1
20	741967-2-00	2
21	211682-0-00	1
22	211539-0-00	1
23	211582-0-00	1
24	202398-0-10	1
25	207856-0-00	1
26	200356-0-10	2
27	209720-0-00	2
28	722441-2-00	2
29	209684-0-00	1
30	211681-0-00	1
31	209683-0-00	1
32	211055-0-00	1
33	733806-2-00	1
34	722143-2-00	1
35	211583-0-01	1
36	700207-0-00	1

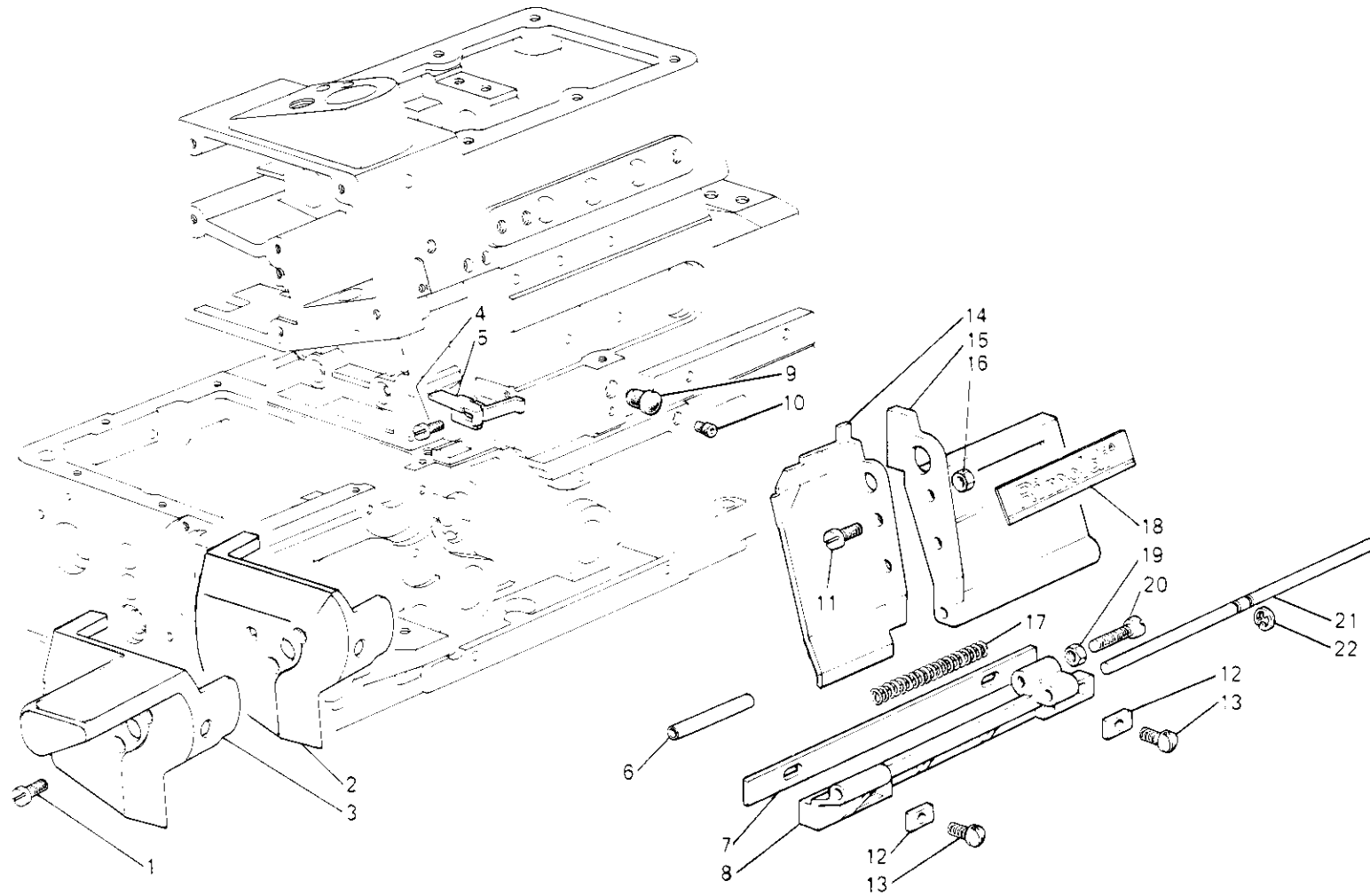


Fig. N.	Part. N. Piece N.	Qt
1	721454-2-00	2
2	926243-0-00	1
3	926244-0-00	1
4	721454-2-00	1
5	211686-0-00	1
6	211682-0-00	1
7	211539-0-00	1
8	210317-0-01	1
9	202398-0-10	1
10	207856-0-00	1
11	200356-0-10	2
12	209720-0-00	2
13	722441-2-00	2
14	210311-0-00	1
15	211681-0-00	1
16	746007-2-00	2
17	203683-0-00	1
18	211055-0-00	1
19	733806-2-00	1
20	722143-2-00	1
21	211583-0-01	1
22	700207-0-00	1

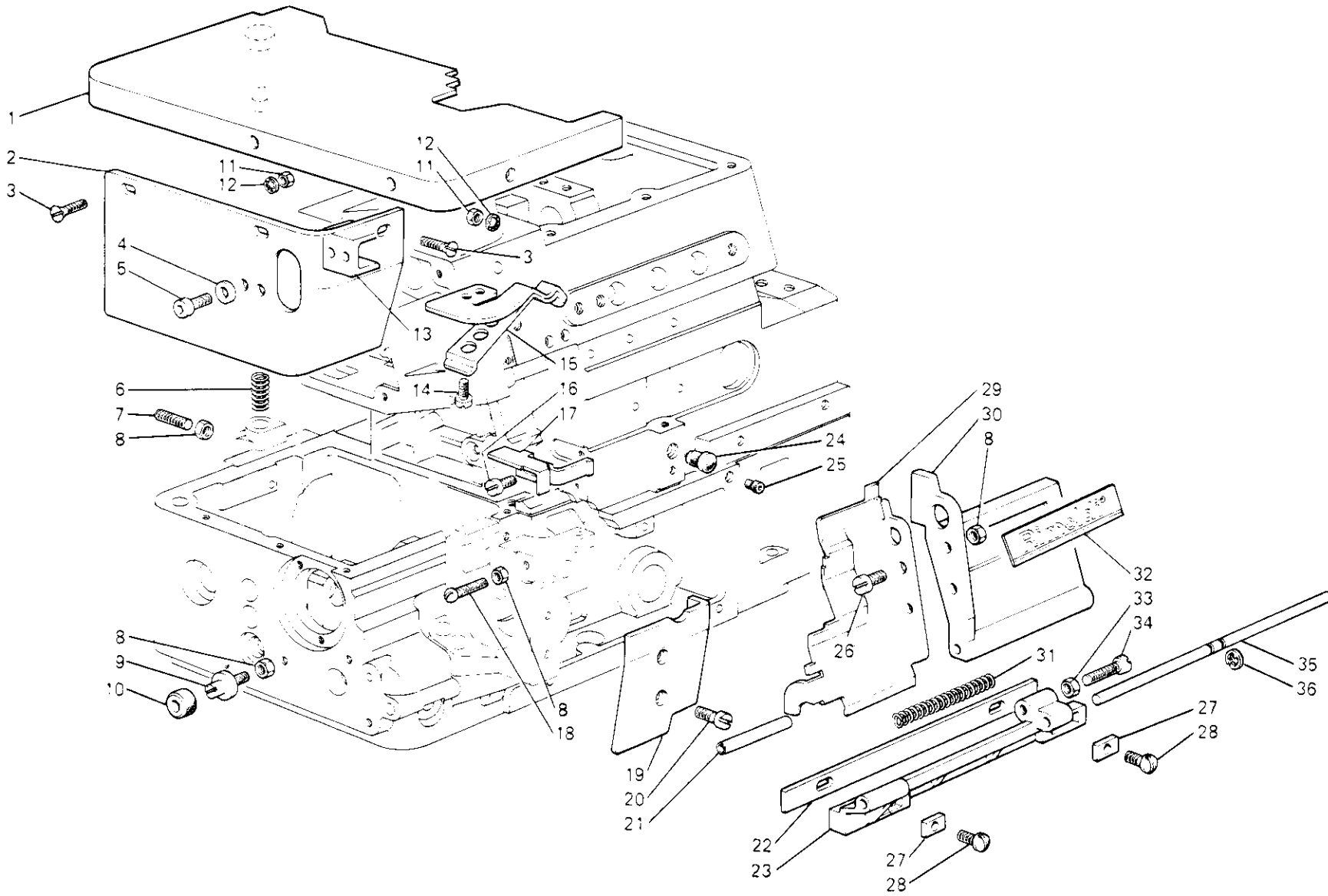


Fig. N.	Part N. Piece N.	Qt.
1	921957-2-00	1
2	211689-0-00	1
3	744651-0-00	3
4	704006-2-00	2
5	735011-2-00	2
6	211410-0-00	1
7	211409-0-00	1
8	746007-2-00	5
9	211694-0-00	1
10	211028-0-00	1
11	746003-0-00	3
12	703203-0-00	3
13	211697-0-00	1
14	721423-0-00	2
15	211703-2-00	1
16	721454-2-00	1
17	211686-0-00	1
18	211715-0-00	1
19	211692-0-00	1
20	741967-2-00	2
21	211682-0-00	1
22	211539-0-00	1
23	211582-0-00	1
24	202398-0-10	1
25	207856-0-00	1
26	200356-0-10	2
27	209720-0-00	2
28	722441-2-00	2
29	209685-0-00	1
30	211681-0-00	1
31	209683-0-00	1
32	211055-0-00	1
33	733806-2-00	1
34	722143-2-00	1
35	211583-0-01	1
36	700207-0-00	1

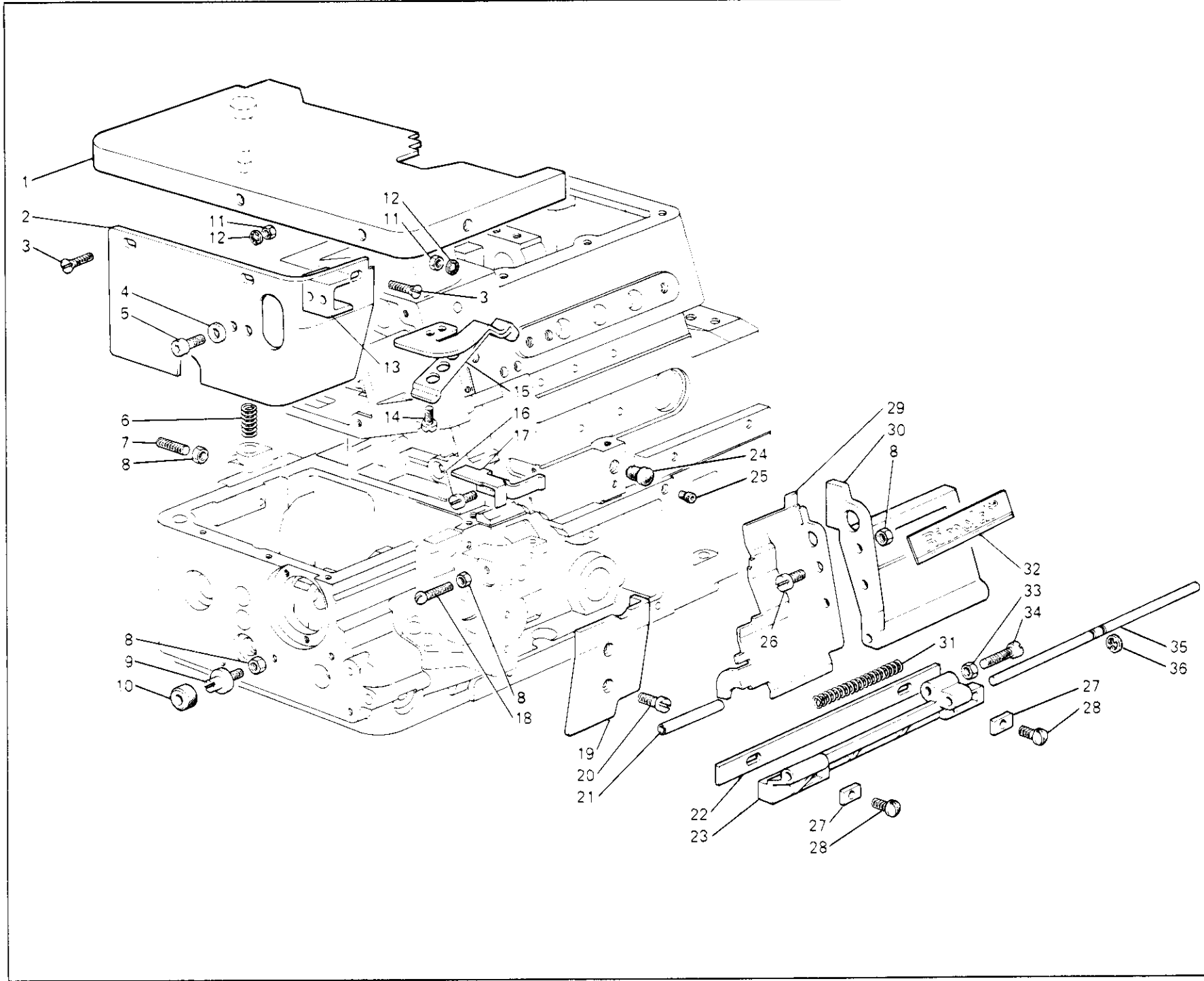


Fig. N.	Part. N. Piece N.	Qt.
1	921957-2-00	1
2	211693-0-00	1
3	744651-0-00	3
4	704006-2-00	2
5	735011-2-00	2
6	211410-0-00	1
7	211409-0-00	1
8	746007-2-00	5
9	211694-0-00	1
10	211028-0-00	1
11	746003-0-00	3
12	703203-0-00	3
13	211697-0-00	1
14	721423-0-00	2
15	211703-2-00	1
16	721454-2-00	1
17	211686-0-00	1
18	211715-0-00	1
19	211692-0-00	1
20	741967-2-00	2
21	211682-0-00	1
22	211539-0-00	1
23	211582-0-00	1
24	202398-0-10	1
25	207856-0-00	1
26	200356-0-10	2
27	209720-0-00	2
28	722441-2-00	2
29	209685-0-00	1
30	211681-0-00	1
31	209683-0-00	1
32	211055-0-00	1
33	733806-2-00	1
34	722143-2-00	1
35	211583-0-01	1
36	700207-0-00	1

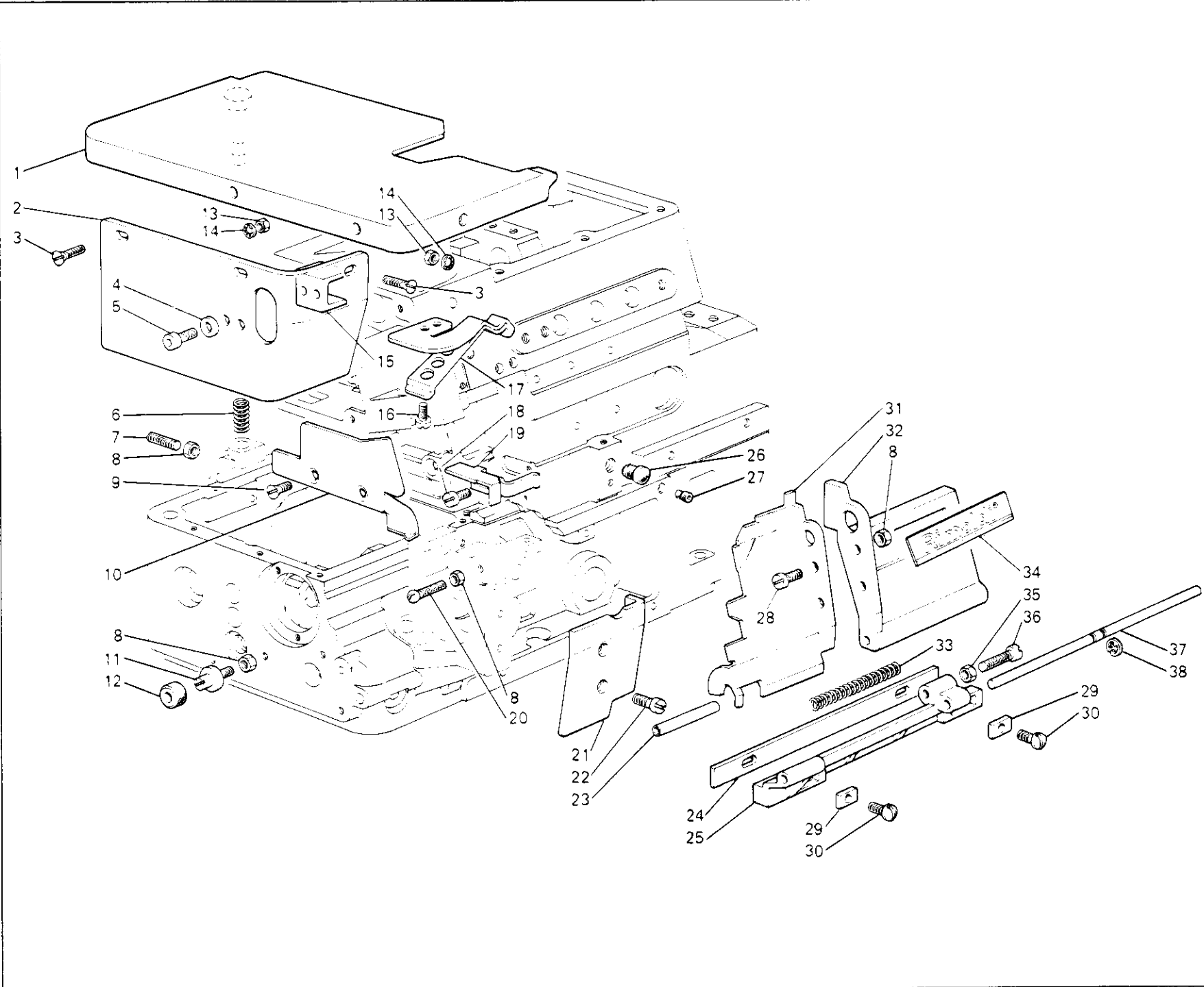


Fig. N.	Part. N. Piece N.	Qt.
1	921958-2-00	1
2	211689-0-00	1
3	744651-0-00	3
4	704006-2-00	2
5	735011-2-00	2
6	211410-0-00	1
7	211409-0-00	1
8	746007-2-00	5
9	744730-2-00	2
10	211714-0-00	1
11	211694-0-00	1
12	211028-0-00	1
13	746003-0-00	3
14	703203-0-00	3
15	211697-0-00	1
16	721423-0-00	2
17	211703-2-00	1
18	721454-2-00	1
19	211686-0-00	1
20	211715-0-00	1
21	211691-0-00	1
22	741967-2-00	2
23	211682-0-00	1
24	211539-0-00	1
25	211582-0-00	1
26	202398-0-10	1
27	207856-0-00	1
28	200356-0-10	2
29	209720-0-00	2
30	722441-2-00	2
31	209684-0-00	1
32	211681-0-00	1
33	209683-0-00	1
34	211055-0-00	1
35	733806-2-00	1
36	722143-2-00	1
37	211583-0-01	1
38	700207-0-00	1

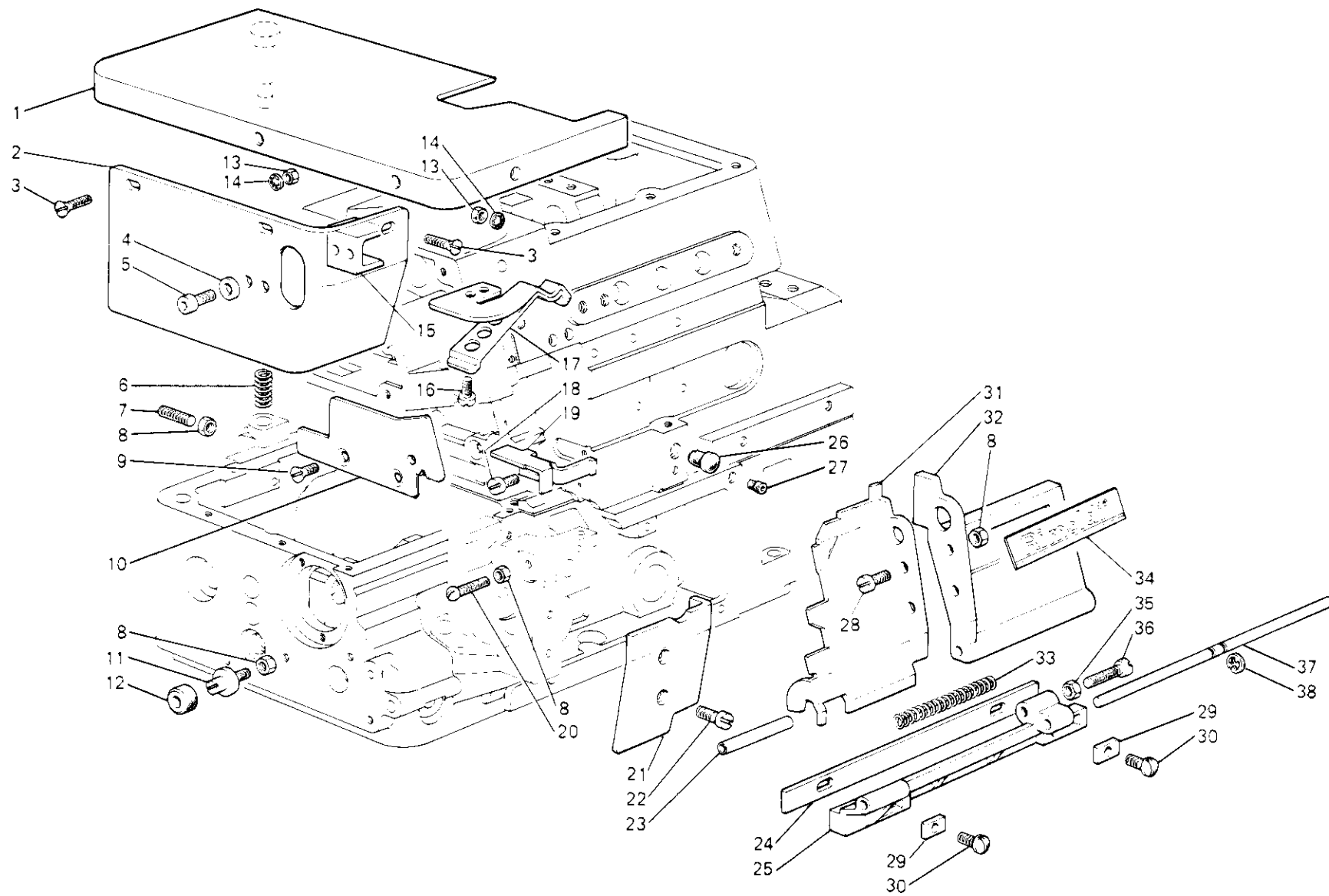


Fig. N.	Part. N. Piece N.	Qt.
1	921956-2-00	1
2	211689-0-00	1
3	744651-0-00	3
4	704006-2-00	2
5	735011-2-00	2
6	211410-0-00	1
7	211409-0-00	1
8	746007-2-00	5
9	744730-2-00	2
10	211717-0-00	1
11	211694-0-00	1
12	211028-0-00	1
13	746003-0-00	3
14	703203-0-00	3
15	211697-0-00	1
16	721423-0-00	2
17	211703-2-00	1
18	721454-2-00	1
19	211686-0-00	1
20	211715-0-00	1
21	211691-0-00	1
22	741967-2-00	2
23	211682-0-00	1
24	211539-0-00	1
25	211582-0-00	1
26	202398-0-10	1
27	207856-0-00	1
28	200356-0-10	2
29	209720-0-00	2
30	722441-2-00	2
31	209684-0-00	1
32	211681-0-00	1
33	209683-0-00	1
34	211055-0-00	1
35	733806-2-00	1
36	722143-2-00	1
37	211583-0-01	1
38	700207-0-00	1

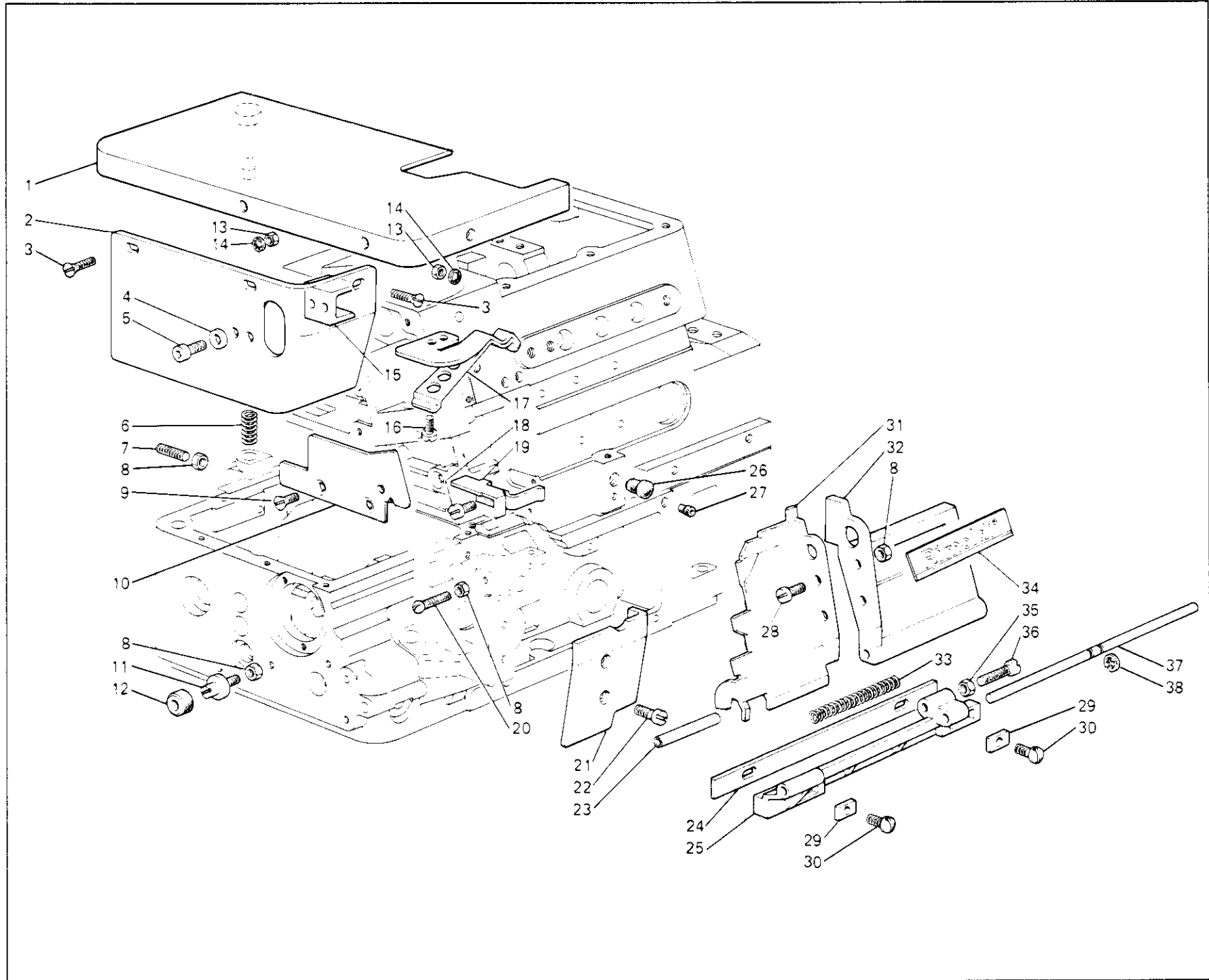


Fig. N.	Part. N. Piece N.	Qt.
1	921956-2-00	1
2	211689-0-00	1
3	744651-0-00	3
4	704006-2-00	2
5	735011-2-00	2
6	211410-0-00	1
7	211409-0-00	1
8	746007-2-00	5
9	744730-2-00	2
10	211717-0-00	1
11	211694-0-00	1
12	211028-0-00	1
13	746003-0-00	3
14	703203-0-00	3
15	211697-0-00	1
16	721423-0-00	2
17	211703-2-00	1
18	721454-2-00	1
19	211686-0-00	1
20	211715-0-00	1
21	211691-0-00	1
22	741967-2-00	2
23	211682-0-00	1
24	211539-0-00	1
25	211582-0-00	1
26	202398-0-10	1
27	207856-0-00	1
28	200356-0-10	2
29	209720-0-00	2
30	722441-2-00	2
31	209684-0-00	1
32	211681-0-00	1
33	209683-0-00	1
34	211055-0-00	1
35	733306-2-00	1
36	722143-2-00	1
37	211583-0-01	1
38	700207-0-00	1

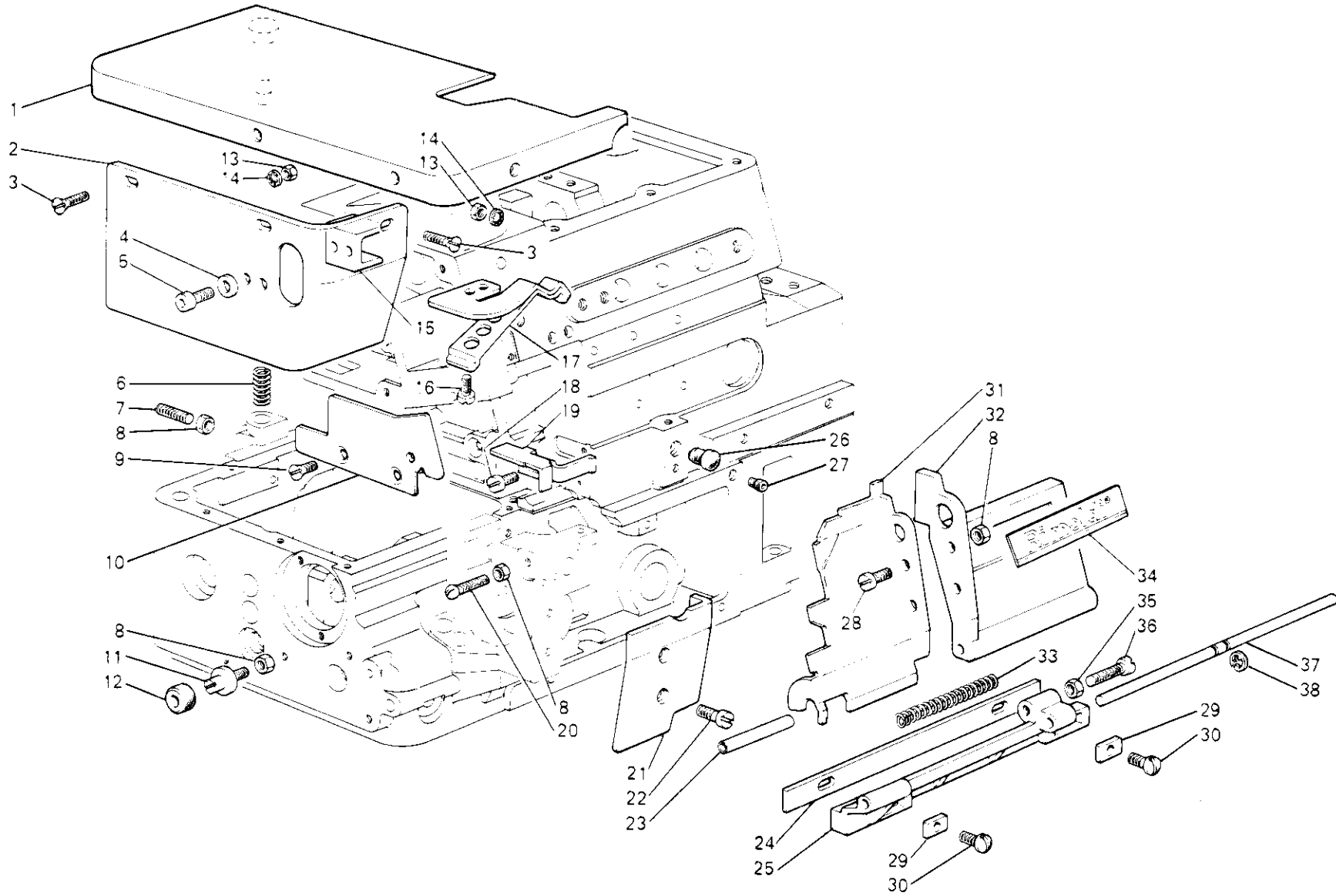


Fig. N.	Part N. Piece N.	Q.
1	921989-2-00	1
2	211689-0-00	1
3	744651-0-00	3
4	704006-2-00	2
5	735011-2-00	2
6	211410-0-00	1
7	211409-0-00	1
8	746007-2-00	5
9	744730-2-00	2
10	211717-0-00	1
11	211694-0-00	1
12	211028-0-00	1
13	746003-0-00	3
14	703203-0-00	3
15	211697-0-00	1
16	721423-0-00	2
17	211703-2-00	1
18	721454-2-00	1
19	211636-0-00	1
20	211715-0-00	1
21	211691-0-00	1
22	741967-2-00	2
23	211682-0-00	1
24	211539-0-00	1
25	211582-0-00	1
26	202398-0-10	1
27	207856-0-00	1
28	200356-0-10	2
29	209720-0-00	2
30	722441-2-00	2
31	209684-0-00	1
32	211681-0-00	1
33	209683-0-00	1
34	211055-0-00	1
35	733806-2-00	1
36	722143-2-00	1
37	211583-0-01	1
38	700207-0-00	1

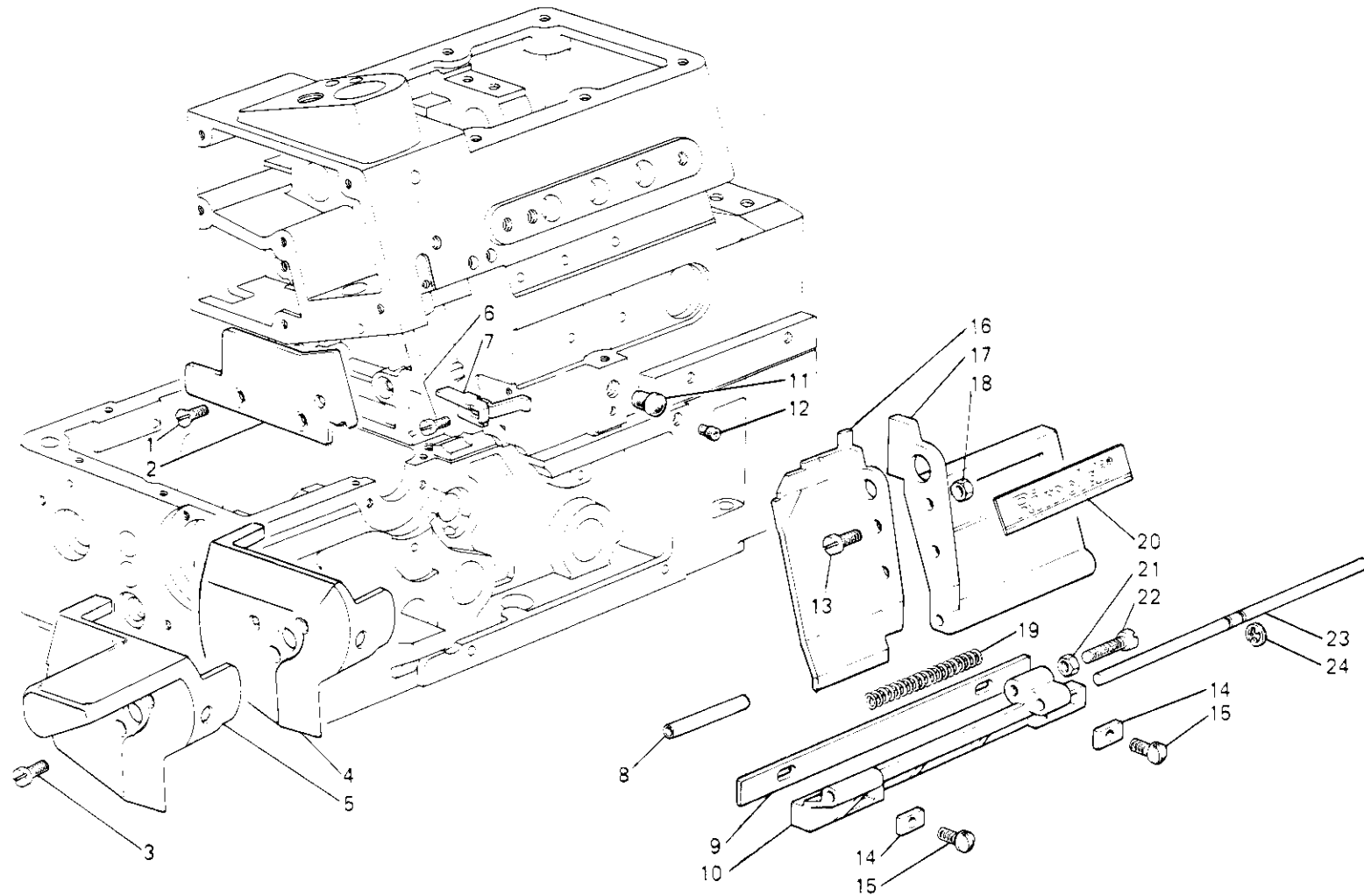


Fig. N.	Part N. Piece N.	Qt.
1	744730-2-00	2
2	211717-0-00	1
3	721454-2-00	2
4	926243-0-00	1
5	926244-0-00	1
6	721454-2-00	1
7	211686-0-00	1
8	211682-0-00	1
9	211539-0-00	1
10	210317-0-01	1
11	202398-0-10	1
12	207856-0-00	1
13	200356-0-10	2
14	209720-0-00	2
15	722441-2-00	2
16	210311-0-00	1
17	211681-0-00	1
18	746007-2-00	2
19	209683-0-00	1
20	211055-0-00	1
21	733806-2-00	1
22	722143-2-00	1
23	211583-0-01	1
24	700207-0-00	1

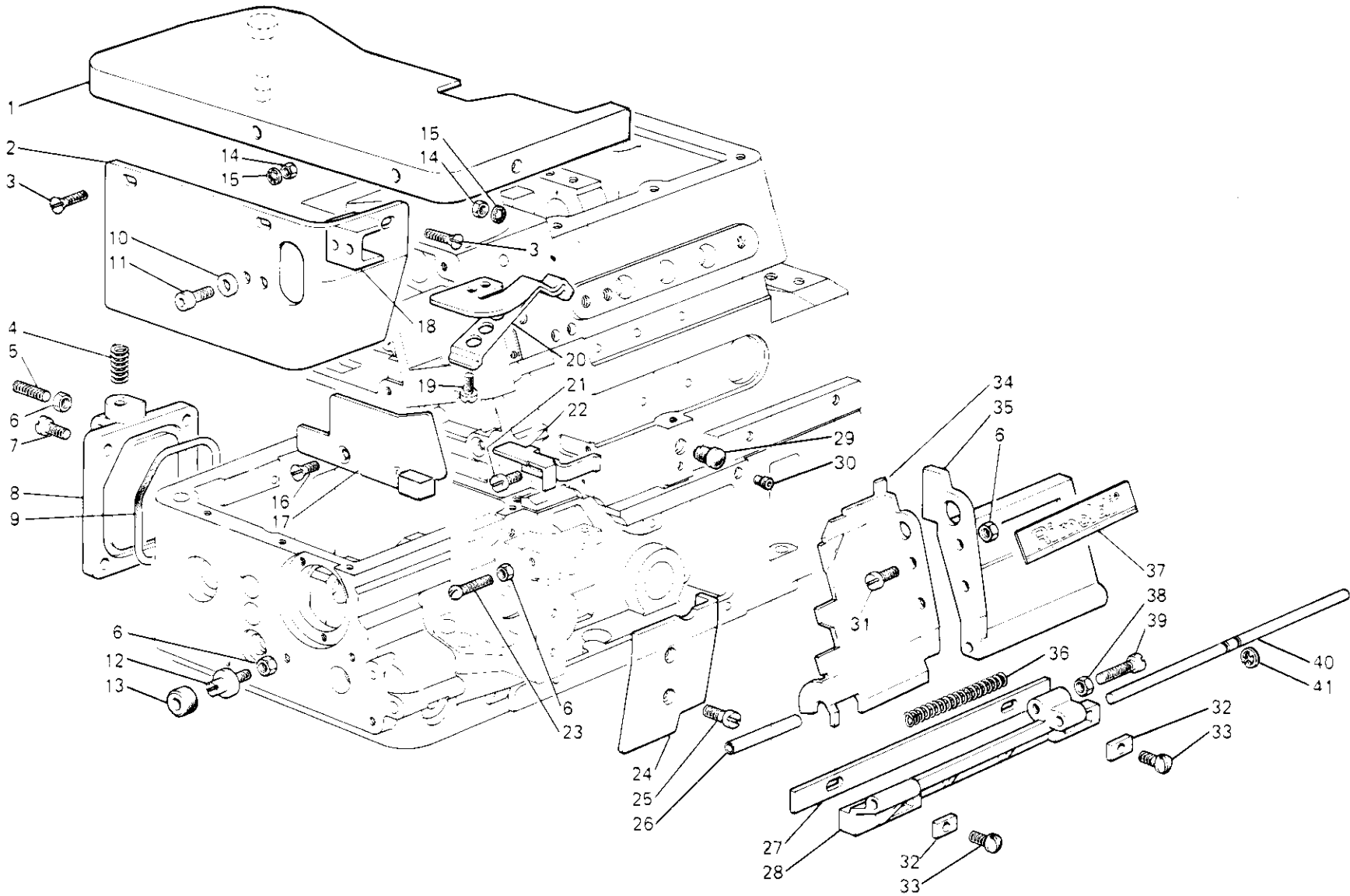


Fig. N.	Part. N. Piece N.	Qt.
1	921960-2-00	1
2	211689-0-00	1
3	744651-0-00	3
4	211410-0-00	1
5	211409-0-00	1
6	746007-2-00	5
7	741937-2-00	4
8	921961-0-00	1
9	701139-0-00	1
10	704006-2-00	2
11	735011-2-00	2
12	211694-0-00	1
13	211028-0-00	1
14	746003-0-00	3
15	703203-0-00	3
16	744730-2-00	2
17	921966-0-00	1
18	211697-0-00	1
19	721423-0-00	2
20	211703-2-00	1
21	721454-2-00	1
22	211686-0-00	1
23	211715-0-00	1
24	211691-0-00	1
25	741967-2-00	2
26	211682-0-00	1
27	211539-0-00	1
28	211582-0-00	1
29	202398-0-10	1
30	207856-0-00	1
31	200356-0-10	2
32	209720-0-00	2
33	722441-2-00	2
34	209684-0-00	1
35	211681-0-00	1
36	209683-0-00	1
37	211055-0-00	1
38	733806-2-00	1
39	722143-2-00	1
40	211583-0-01	1
41	700207-0-00	1

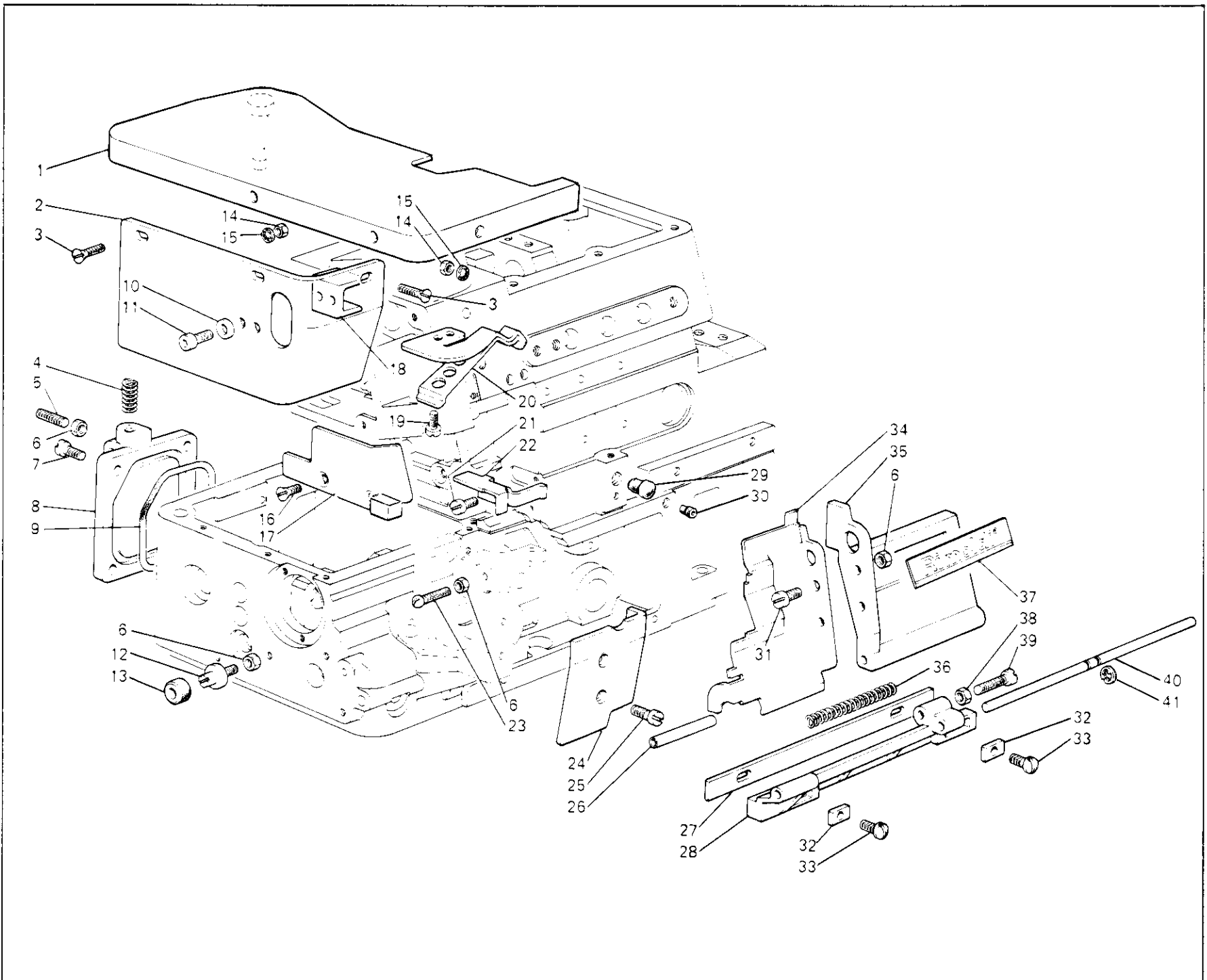


Fig. N.	Part N. Piece N.	Qt.
1	921960-2-00	1
2	211689-0-00	1
3	744651-0-00	3
4	211410-0-00	1
5	211409-0-00	1
6	746007-2-00	5
7	741937-2-00	4
8	921961-0-00	1
9	701139-0-00	1
10	704006-2-00	2
11	735011-2-00	2
12	211694-0-00	1
13	211028-0-00	1
14	746003-0-00	3
15	703203-0-00	3
16	744730-2-00	2
17	921966-0-00	1
18	211697-0-00	1
19	721423-0-00	2
20	211703-2-00	1
21	721454-2-00	1
22	211686-0-00	1
23	211715-0-00	1
24	211692-0-00	1
25	741967-2-00	2
26	211682-0-00	1
27	211539-0-00	1
28	211582-0-00	1
29	202398-0-10	1
30	207856-0-00	1
31	200356-0-10	2
32	209720-0-00	2
33	722441-2-00	2
34	209685-0-00	1
35	211681-0-00	1
36	209683-0-00	1
37	211055-0-00	1
38	733806-2-00	1
39	722143-2-00	1
40	211583-0-01	1
41	700207-0-00	1

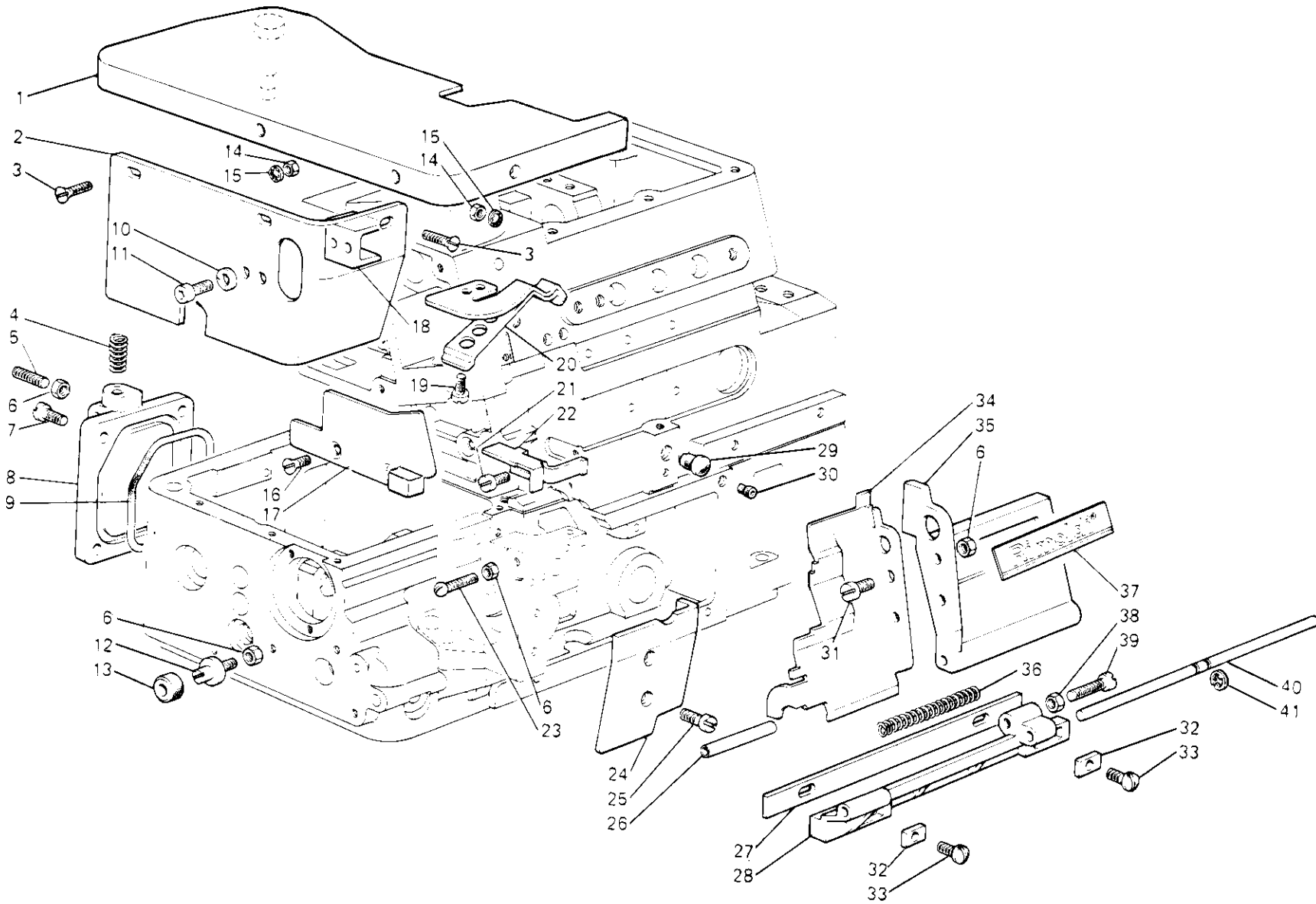


Fig. N.	Part. N. Piece N.	Qt.
1	921960-2-00	1
2	211693-0-00	1
3	744651-0-00	3
4	211410-0-00	1
5	211409-0-00	1
6	746007-2-00	5
7	741937-2-00	4
8	921961-0-00	1
9	701139-0-00	1
10	704006-2-00	2
11	735011-2-00	2
12	211694-0-00	1
13	211028-0-00	1
14	746003-0-00	3
15	703203-0-00	3
16	744730-2-00	2
17	921966-0-00	1
18	211697-0-00	1
19	721423-0-00	2
20	211703-2-00	1
21	721454-2-00	1
22	211636-0-00	1
23	211715-0-00	1
24	211692-0-00	1
25	741967-2-00	2
26	211682-0-00	1
27	211539-0-00	1
28	211582-0-00	1
29	202398-0-10	1
30	207856-0-00	1
31	200356-0-10	2
32	209720-0-00	2
33	722441-2-00	2
34	209685-0-00	1
35	211681-0-00	1
36	209683-0-00	1
37	211055-0-00	1
38	733806-2-00	1
39	722143-2-00	1
40	211583-0-01	1
41	700207-0-00	1

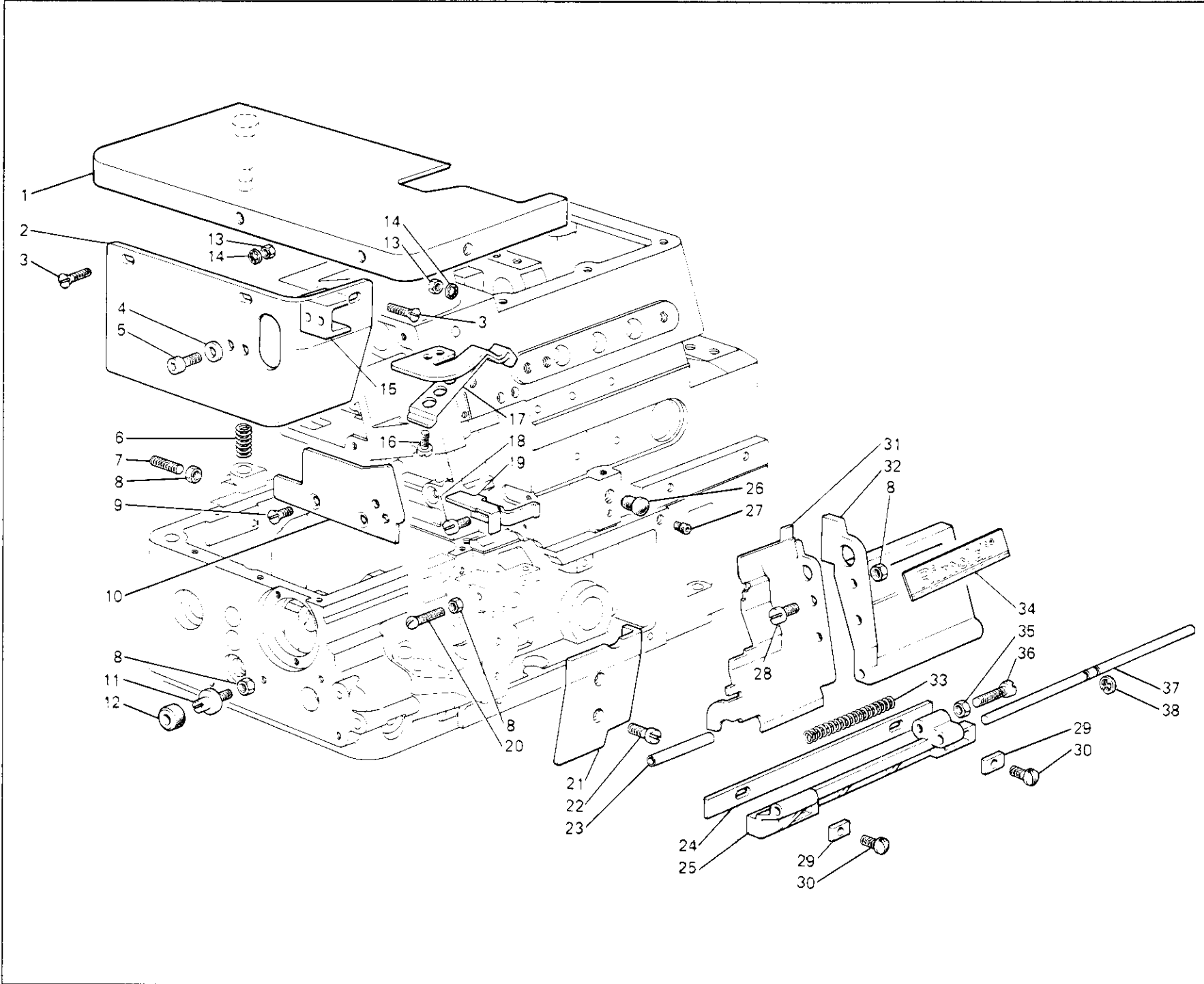


Fig. N.	Part. N. Piece N.	Qt.
1	921956-2-00	1
2	211689-0-00	1
3	744651-0-00	3
4	704006-2-00	2
5	735011-2-00	2
6	211410-0-00	1
7	211409-0-00	1
8	746007-2-00	5
9	744730-2-00	2
10	211716-0-00	1
11	211694-0-00	1
12	211028-0-00	1
13	746003-0-00	3
14	703203-0-00	3
15	211697-0-00	1
16	721423-0-00	2
17	211703-2-00	1
18	721454-2-00	1
19	211686-0-00	1
20	211715-0-00	1
21	211692-0-00	1
22	741967-2-00	2
23	211682-0-00	1
24	211539-0-00	1
25	211582-0-00	1
26	202398-0-10	1
27	207856-0-00	1
28	200356-0-10	2
29	209720-0-00	2
30	722441-2-00	2
31	209949-0-00	1
32	211681-0-00	1
33	209683-0-00	1
34	211055-0-00	1
35	733806-2-00	1
36	722143-2-00	1
37	211583-0-01	1
38	700207-0-00	1

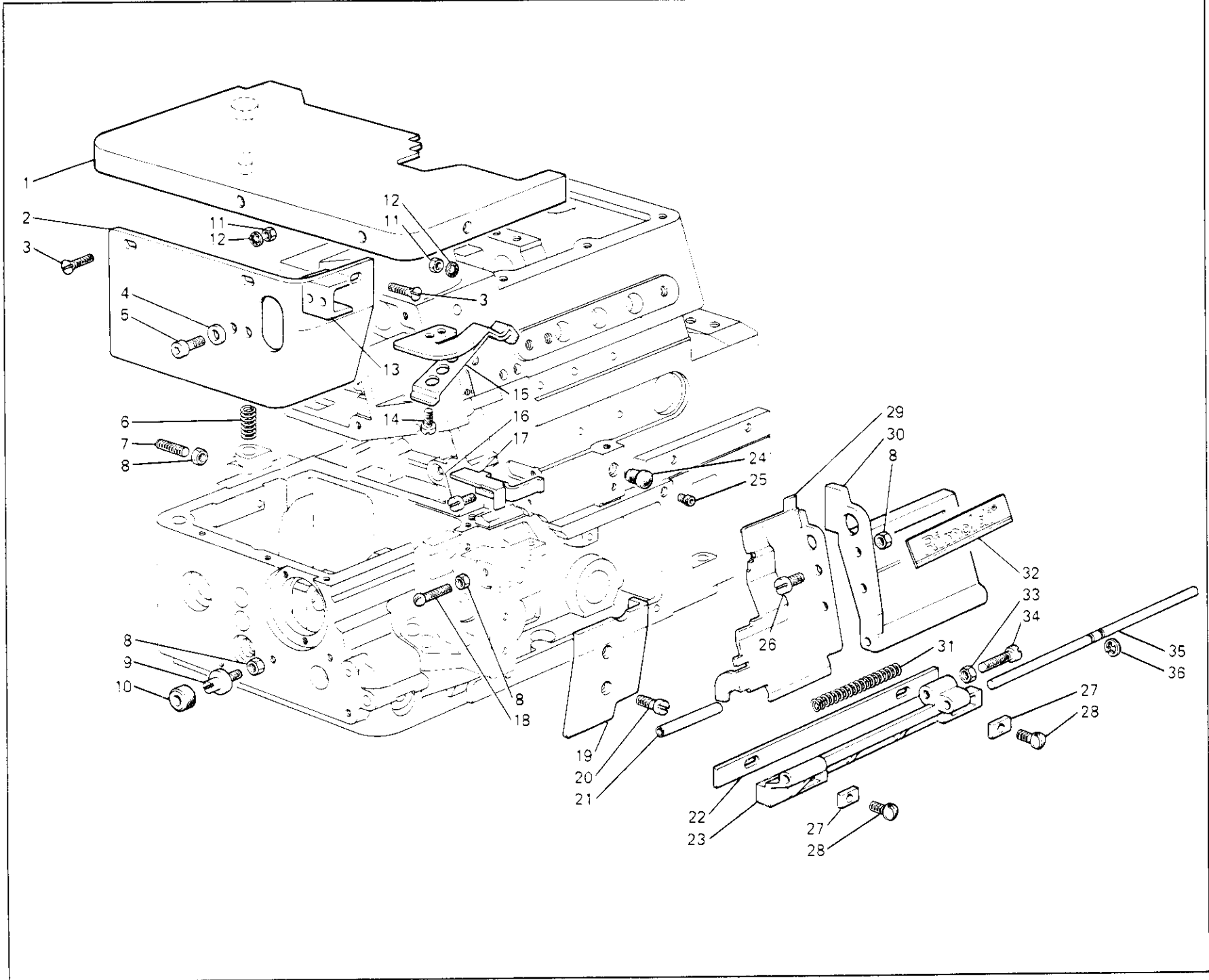


Fig. N.	Part. N. Piece N.	Qt.
1	921957-2-00	1
2	211689-0-00	1
3	744651-0-00	3
4	704006-2-00	2
5	735011-2-00	2
6	211410-0-00	1
7	211409-0-00	1
8	746007-2-00	5
9	211694-0-00	1
10	211028-0-00	1
11	746003-0-00	3
12	703203-0-00	3
13	211697-0-00	1
14	721423-0-00	2
15	211703-2-00	1
16	721454-2-00	1
17	211686-0-00	1
18	211715-0-00	1
19	211692-0-00	1
20	741967-2-00	2
21	211682-0-00	1
22	211539-0-00	1
23	211582-0-00	1
24	202398-0-10	1
25	207856-0-00	1
26	200356-0-10	2
27	209720-0-00	2
28	722441-2-00	2
29	209949-0-00	1
30	211681-0-00	1
31	209683-0-00	1
32	211055-0-00	1
33	733806-2-00	1
34	722143-2-00	1
35	211583-0-01	1
36	700207-0-00	1

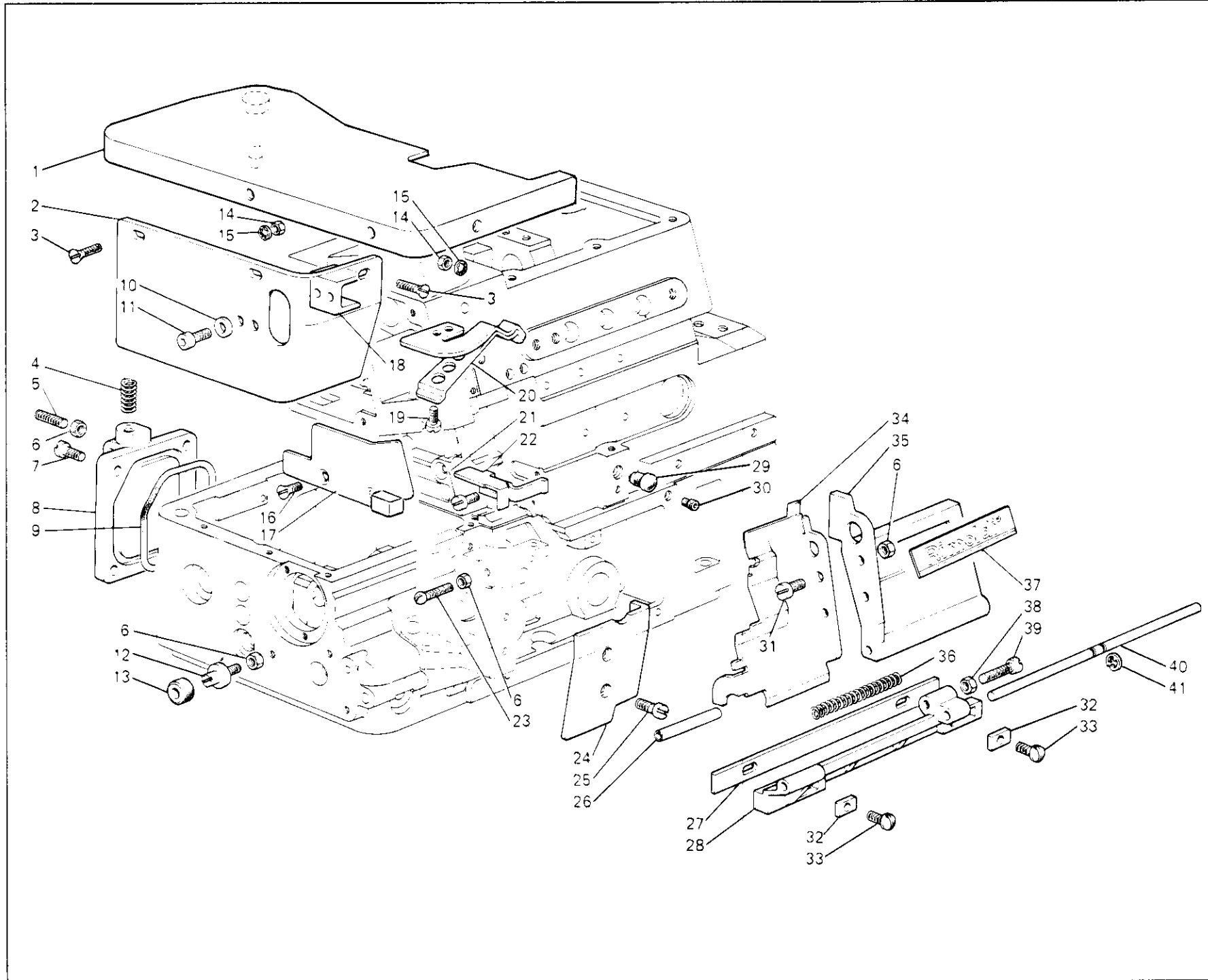


Fig. N.	Part. N. Piece N.	Qt.
1	921960-2-00	1
2	211689-0-00	1
3	744651-0-00	3
4	211410-0-00	1
5	211409-0-00	1
6	746007-2-00	5
7	741937-2-00	4
8	921961-0-00	1
9	701139-0-00	1
10	704006-2-00	2
11	735011-2-00	2
12	211694-0-00	1
13	211028-0-00	1
14	746003-0-00	3
15	703203-0-00	3
16	744730-2-00	2
17	921966-0-00	1
18	211697-0-00	1
19	721423-0-00	2
20	211703-2-00	1
21	721454-2-00	1
22	211686-0-00	1
23	211715-0-00	1
24	211692-0-00	1
25	741967-2-00	2
26	211682-0-00	1
27	211539-0-00	1
28	211582-0-00	1
29	202398-0-10	1
30	207856-0-00	1
31	200356-0-10	2
32	209720-0-00	2
33	722441-2-00	2
34	209949-0-00	1
35	211681-0-00	1
36	209683-0-00	1
37	211055-0-00	1
38	733806-2-00	1
39	722143-2-00	1
40	211583-0-01	1
41	700207-0-00	1

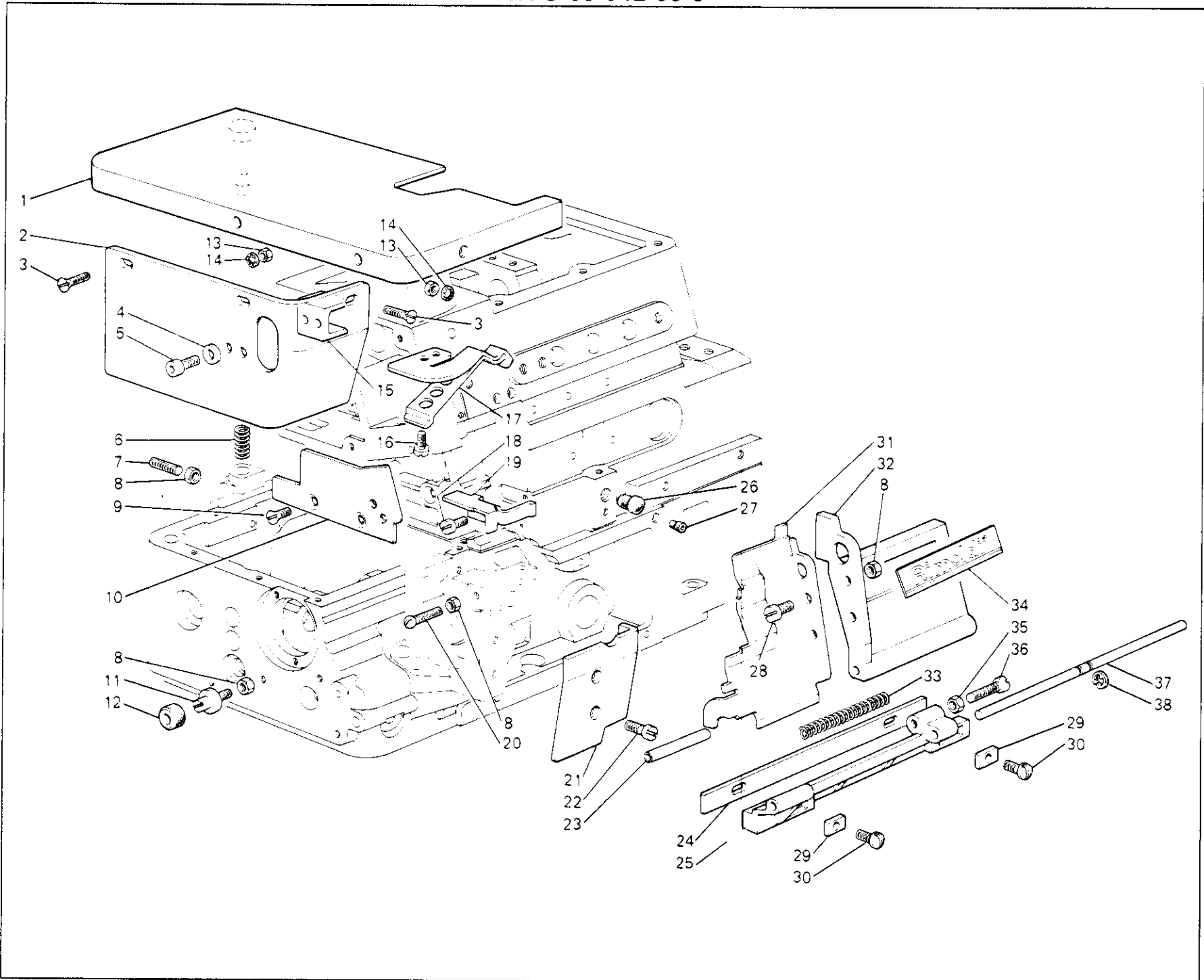


Fig. N.	Part. N. Piece N.	Qt.
1	921938-2-00	1
2	211689-0-00	1
3	744651-0-00	3
4	704006-2-00	2
5	735011-2-00	2
6	211410-0-00	1
7	211409-0-00	1
8	746007-2-00	5
9	744730-2-00	2
10	211716-0-00	1
11	211694-0-00	1
12	211028-0-00	1
13	746003-0-00	3
14	703203-0-00	3
15	211697-0-00	1
16	721423-0-00	2
17	211703-2-00	1
18	721454-2-00	1
19	211686-0-00	1
20	211715-0-00	1
21	211692-0-00	1
22	741967-2-00	2
23	211682-0-00	1
24	211539-0-00	1
25	211582-0-00	1
26	202398-0-10	1
27	207856-0-00	1
28	200356-0-10	2
29	209720-0-00	2
30	722441-2-00	2
31	209685-0-00	1
32	211681-0-00	1
33	209683-0-00	1
34	211055-0-00	1
35	733806-2-00	1
36	722143-2-00	1
37	211583-0-01	1
38	700207-0-00	1

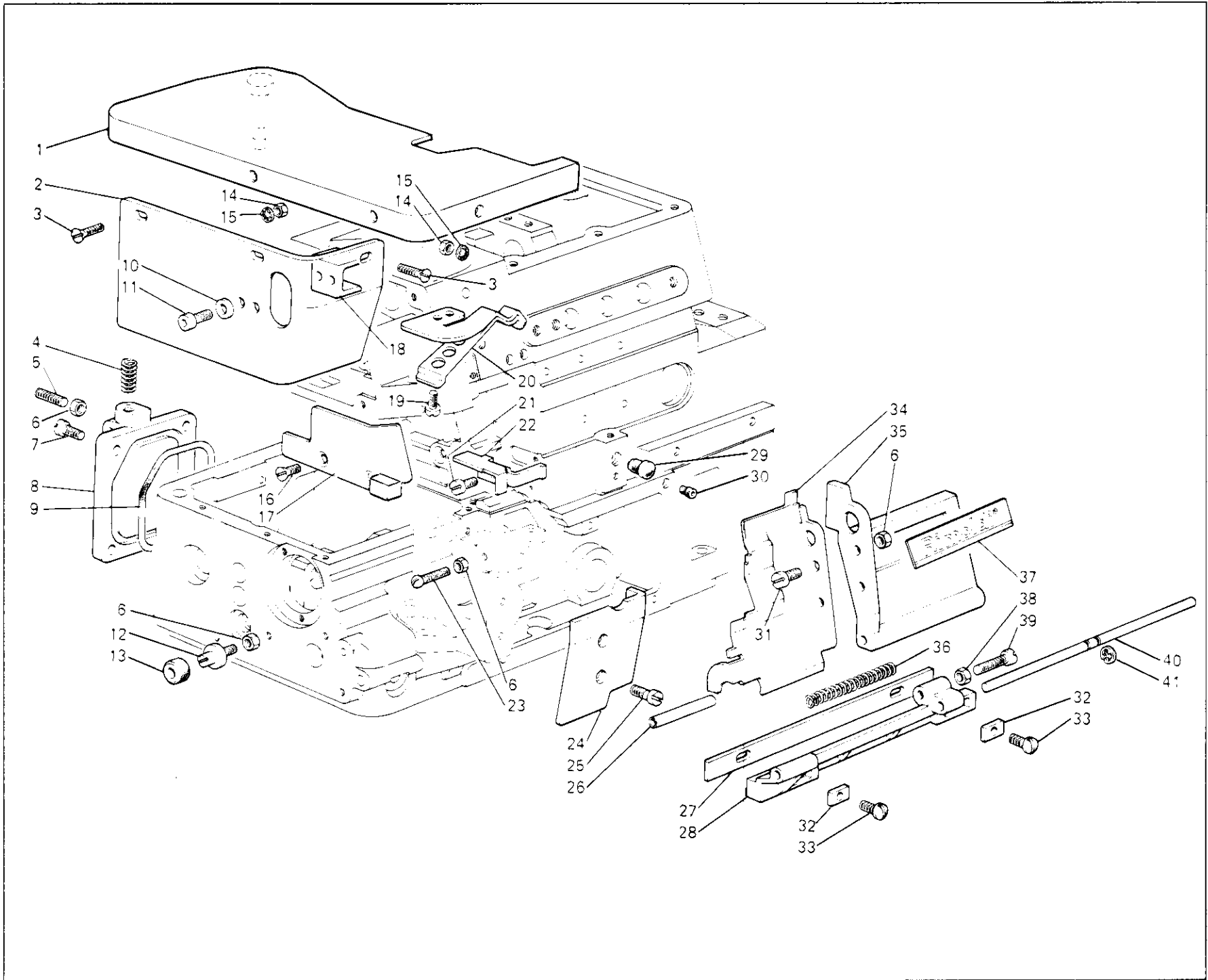


Fig. N.	Part. N. Piece N.	Qt.
1	921939-2-00	1
2	211689-0-00	1
3	744651-0-00	3
4	211410-0-00	1
5	211409-0-00	1
6	746007-2-00	5
7	741937-2-00	4
8	921961-0-00	1
9	701139-0-00	1
10	704006-2-00	2
11	735011-2-00	2
12	211694-0-00	1
13	211028-0-00	1
14	746003-0-00	3
15	703203-0-00	3
16	744730-2-00	2
17	921966-0-00	1
18	211697-0-00	1
19	721423-0-00	2
20	211703-2-00	1
21	721454-2-00	1
22	211636-0-00	1
23	211715-0-00	1
24	211692-0-00	1
25	741967-2-00	2
26	211682-0-00	1
27	211539-0-00	1
28	211582-0-00	1
29	202398-0-10	1
30	207856-0-00	1
31	200356-0-10	2
32	209720-0-00	2
33	722441-2-00	2
34	209685-0-00	1
35	211681-0-00	1
36	209683-0-00	1
37	211055-0-00	1
38	733806-2-00	1
39	722143-2-00	1
40	211583-0-01	1
41	700207-0-00	1

GRUPPI DI COMPOSIZIONE - COMPOSITION KITS - GROUPES DE KIT - KIT GRUPPEN - GRUPOS DE COMPOSICION

KIT CAMPIONATURA
SETTING KIT
KIT D'ECHANTILLONAGE
KIT PROBEENTNAHME
KIT DE MUESTRARIO

WFS-69

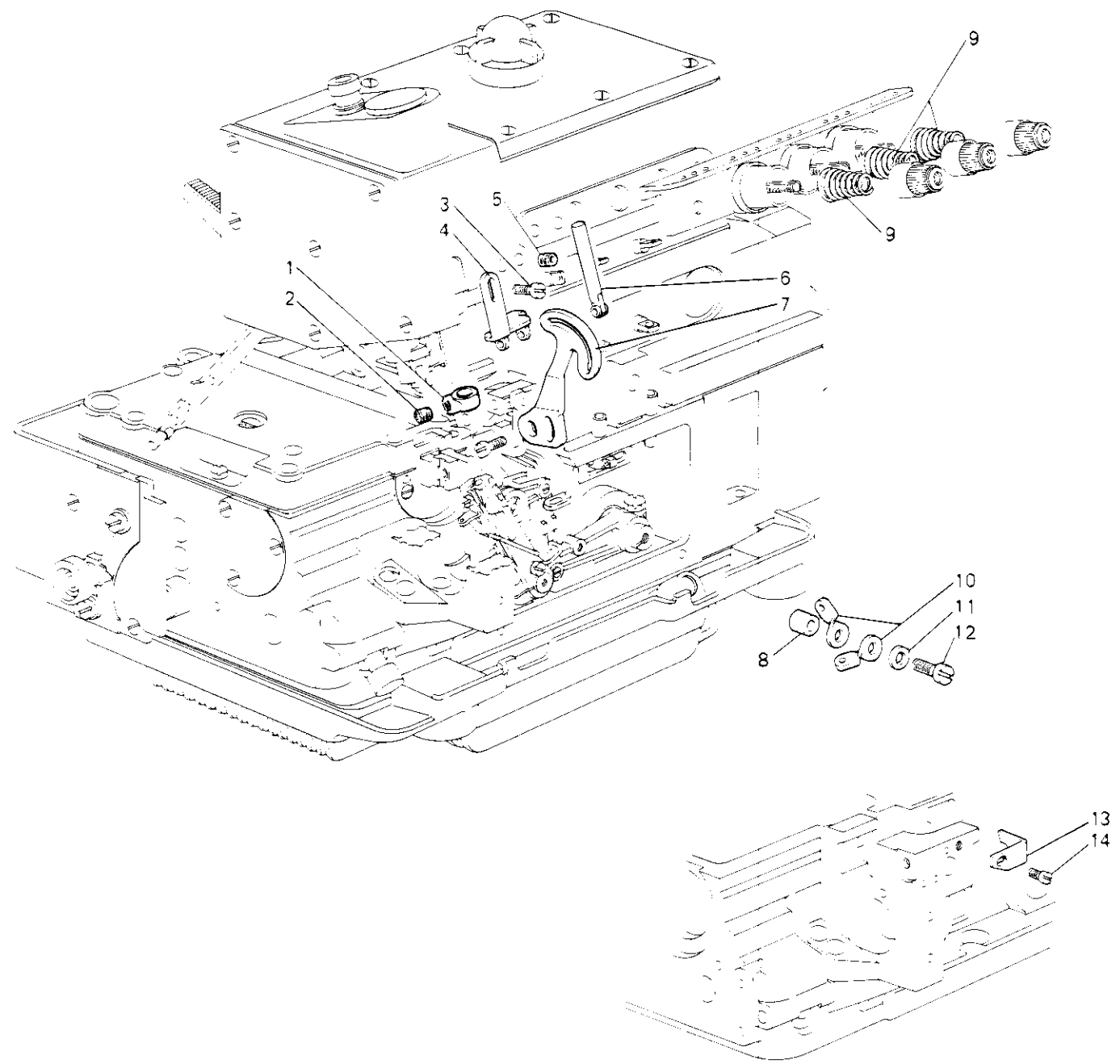


Fig. N.	Part. N. Piece N.	Qt.
1	211125-0-00	1
2	745812-2-00	1
3	741558-0-00	3
4	211126-0-00	1
5	745810-2-00	1
6	206714-2-00	1
7	211139-0-00	1
8	211742-0-00	1
9	202227-0-10	3
10	211748-0-00	2
11	704104-2-00	1
12	722440-2-00	1
13	203380-0-10	1
14	721443-2-00	1

SEGUE
FOLLOWS

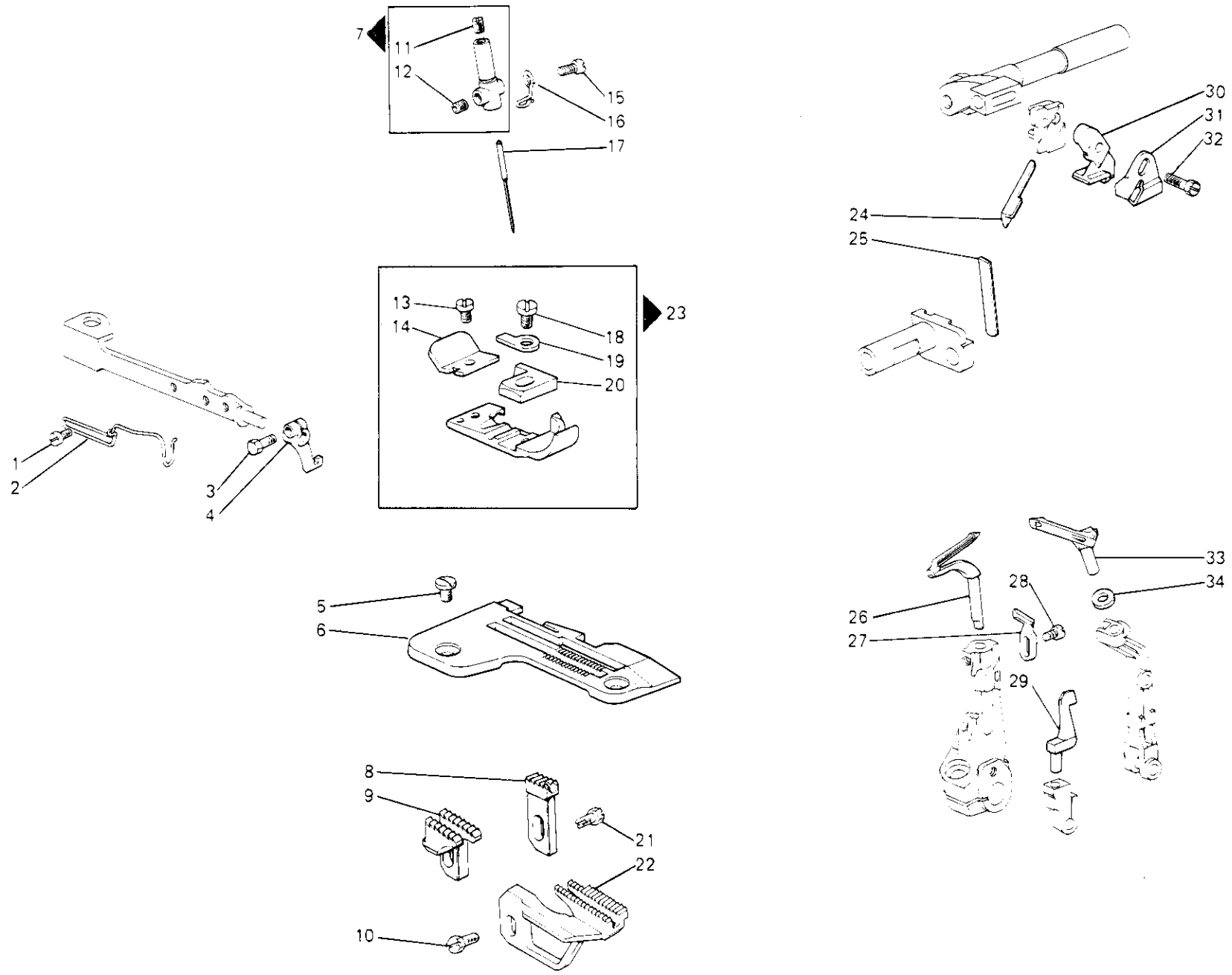


Fig. N.	Part. N. Piece N.	Qt.
1	741433-2-00	2
2	991613-0-00	1
3	204947-0-10	1
4	206810-2-00	1
5	744742-2-00	2
6	920640-0-00	1
7	207520-2-00	1
8	202061-0-10	1
9	202057-0-20	1
10	202489-0-10	1
11	727021-5-00	1
12	745810-2-00	1
13	741413-2-00	1
14	202192-0-10	1
15	741415-2-00	1
16	207540-0-00	1
17	765200-6-80	---
18	741665-2-00	1
19	202201-0-11	1
20	920752-0-11	1
21	202488-0-10	1
22	202053-0-10	1
23	920751-3-12	1
24	209348-0-00	2
25	202146-0-10	2
26	209265-0-01	1
27	209261-0-00	1
28	741538-2-00	2
29	207995-0-00	1
30	207653-0-01	1
31	211137-0-00	1
32	207421-0-01	1
33	211249-0-00	1
34	211305-0-00	1

SEGUE
FOLLOWS

CARATTERISTICHE E FUNZIONI DEI PARTICOLARI A RICHIESTA
 CHARACTERISTICS AND FUNCTIONS OF REQUESTED SPARE PARTS
 CARACTERISTIQUES ET FONCTIONS DES REFERENCES SUR DEMANDE
 KENNZEICHEN UND FUNKTIONEN DER TEILE AUF ANFRAGE
 CARACTERISTICAS Y FUNCIONES DE LOS REPUESTOS POR SOLICITUD

400/3

Fig. N.	X	Y	DESCRIZIONE	DESCRIPTION	DESCRIPTION	BENENNUNG	DESCRIPCION
1	3,4						
2	3,7						
3	4,1						
4	4,8						

X	=	LARGHEZZA COSTA	WIDTH OF BIGHT	LARGEUR DE SURJET	UEBERWENDLICHBREITE	ANCHO COSTURA
Y	=	PASSO/FINITURA	DISTANCE/FINISHING	PAS/FINITION	TEILUNG/BEHANDLUNG	PASO/ACABADO
A	=	ACCIAIO	STEEL	ACIER	STAHL	ACERO
D	=	DENTATO	TOOTHED	DENTE	GEZAEHNT	DENTADO
G	=	GOMMATA	RUBBERED	CAOUTCHOUTEE	GUMMIBELEGTEN	ENGOMADO
W	=	WIDIA	WIDIA	WIDIA	WIDIA	WIDIA

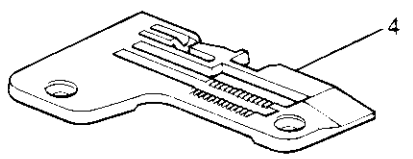
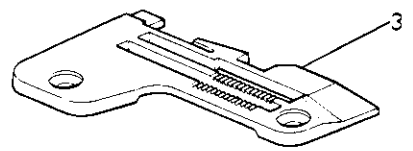
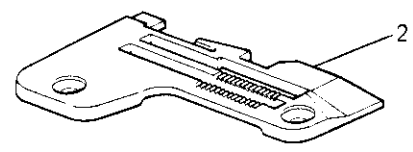
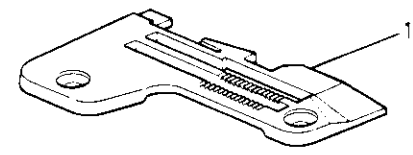


Fig. N.	Part. N. Piece N.	Qt.
1	920641-0-00	1
2	920642-0-00	1
3	920643-0-00	1
4	920996-0-00	1

1

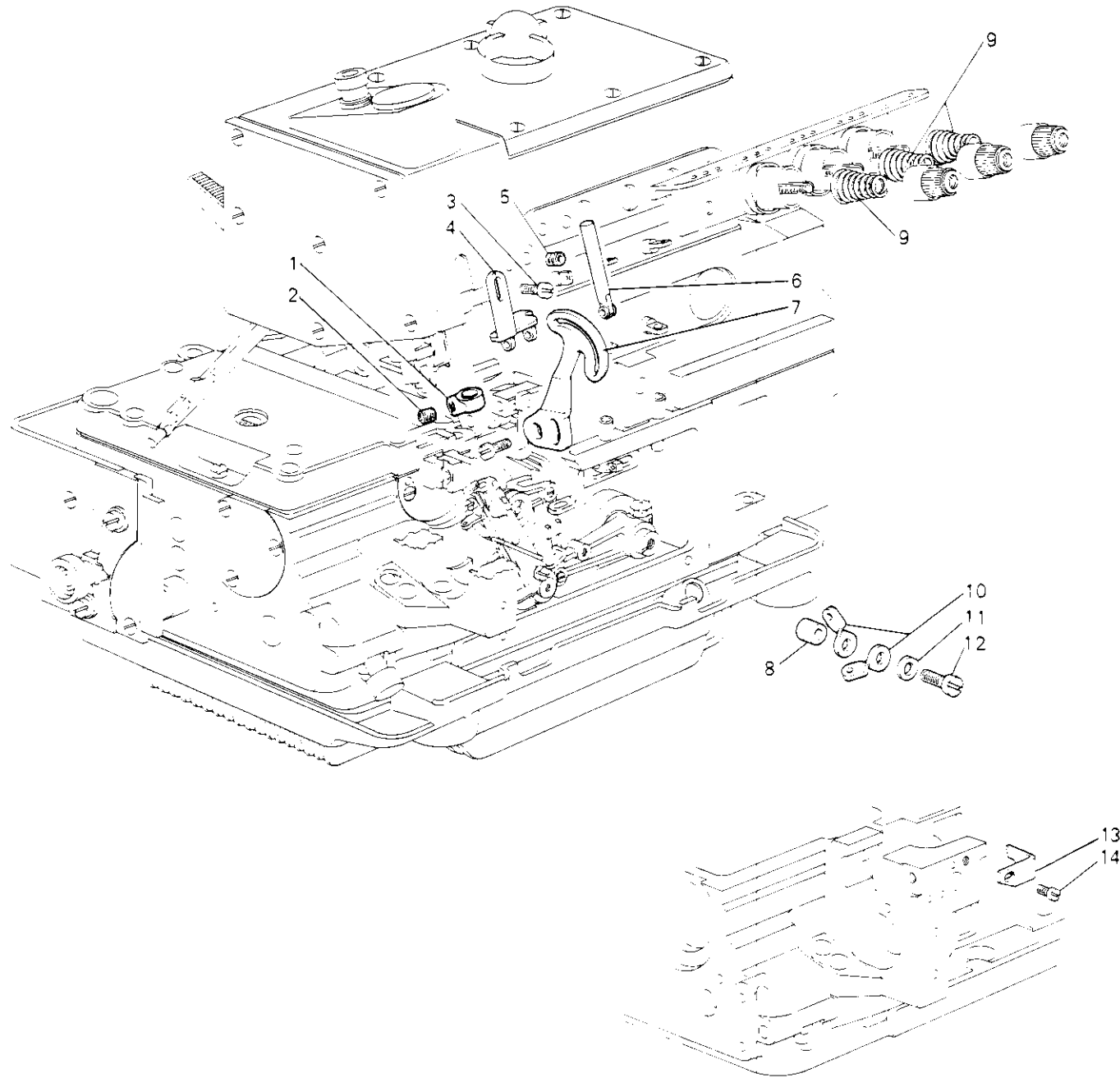


Fig. N.	Part. N. Piece N.	Qt.
1	211125-0-00	1
2	745812-2-00	1
3	741558-0-00	3
4	211126-0-00	1
5	745810-2-00	1
6	206714-2-00	1
7	211139-0-00	1
8	211742-0-00	1
9	202227-0-10	3
10	211748-0-00	2
11	704104-2-00	1
12	722440-2-00	1
13	203380-0-10	1
14	721443-2-00	1

SEQUE
FOLLOWS

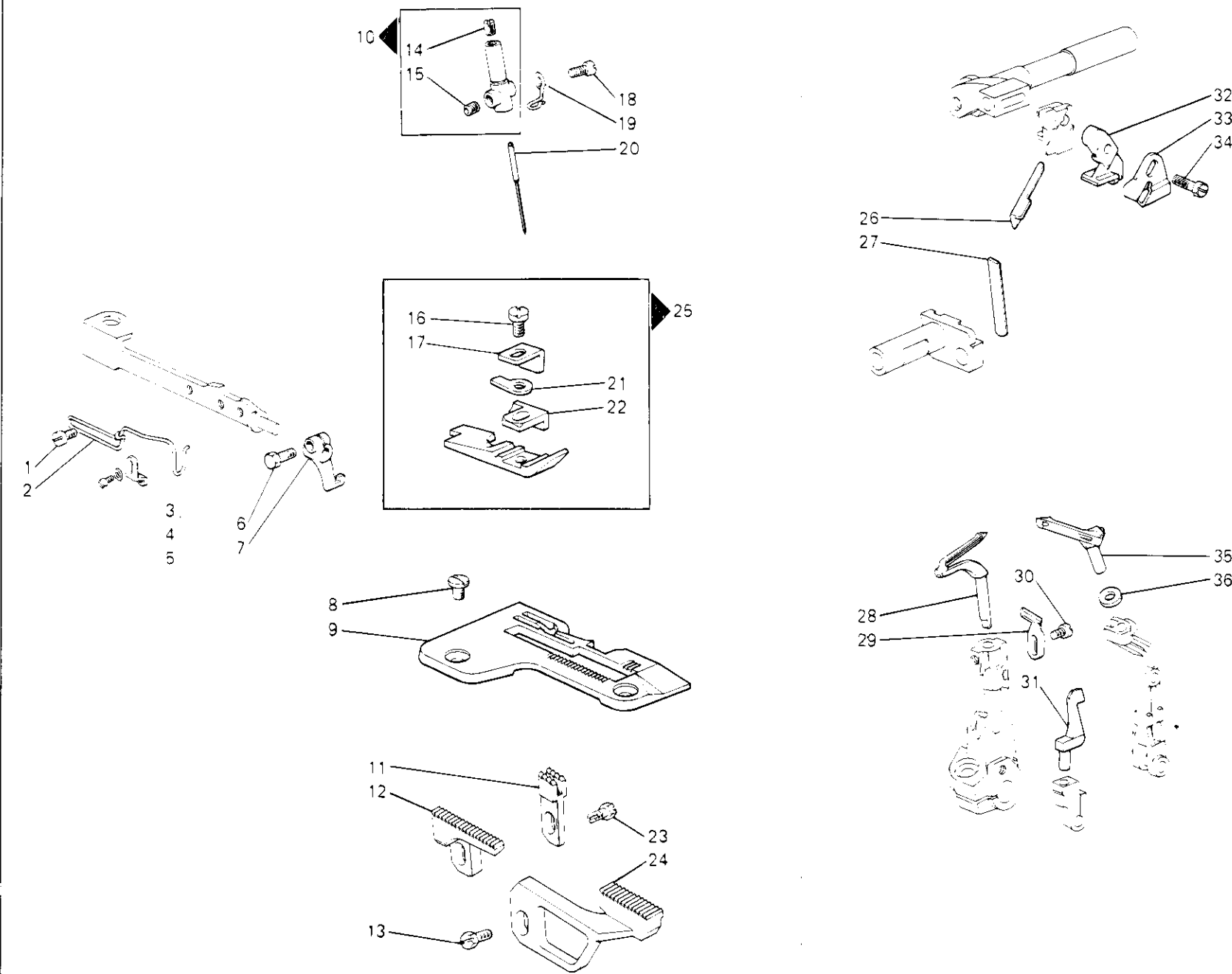


Fig. N.	Part N. Piece N.	Qt.
1	741433-2-00	2
2	991611-0-00	1
3	206771-0-12	1
4	704004-0-00	1
5	741658-2-00	1
6	204947-0-10	1
7	206810-2-00	1
8	744742-2-00	2
9	920644-0-00	1
10	207520-2-00	1
11	202609-0-20	1
12	202608-0-10	1
13	202489-0-10	1
14	727021-5-00	1
15	745810-2-00	1
16	741675-2-00	1
17	202648-0-11	1
18	741415-2-00	1
19	207540-0-00	1
20	765200-6-70	---
21	202201-0-11	1
22	920790-0-11	1
23	202488-0-10	1
24	202605-0-10	1
25	920789-3-11	1
26	209347-0-00	1
27	207015-2-00	1
28	209264-0-01	1
29	209261-0-00	1
30	741538-2-00	2
31	207995-0-00	1
32	207653-0-01	1
33	211137-0-00	1
34	207421-0-01	1
35	211248-0-00	1
36	211305-0-00	1

SEGUE
FOLLOWS

CARATTERISTICHE E FUNZIONI DEI PARTICOLARI A RICHIESTA
 CHARACTERISTICS AND FUNCTIONS OF REQUESTED SPARE PARTS
 CARACTERISTIQUES ET FONCTIONS DES REFERENCES SUR DEMANDE
 KENNZEICHEN UND FUNKTIONEN DER TEILE AUF ANFRAGE
 CARACTERISTICAS Y FUNCIONES DE LOS REPUESTOS POR SOLICITUD

401/3

Fig. N.	X	Y	DESCRIZIONE	DESCRIPTION	DESCRIPTION	BENENNUNG	DESCRIPCION
1	2,6						

X	=	LARGHEZZA COSTA	WIDTH OF BIGHT	LARGEUR DE SURJET	UEBERWENDLICHBREITE	ANCHO COSTURA
Y	=	PASSO/FINITURA	DISTANCE/FINISHING	PAS/FINITION	TEILUNG/BEHANDLUNG	PASO/ACABADO
A	=	ACCIAIO	STEEL	ACIER	STAHL	ACERO
D	=	DENTATO	TOOTHED	DENTE	GEZAEHNT	DENTADO
G	=	GOMMATA	RUBBERED	CAOUTCHOUTEE	GUMMIBELEGTEN	ENGOMADO
W	=	WIDIA	WIDIA	WIDIA	WIDIA	WIDIA

A RICHIESTA PER · ON REQUEST FOR · SUR DEMANDE POUR · AUF ANFRAGE FUER · CON SOLICITUD PARA WFS-69-401-00-0

3

Rim®

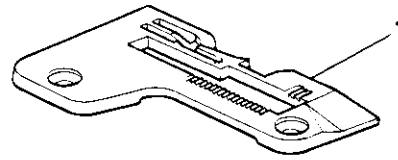


Fig. N.	Part. N. Piece N.	Qt.
1	920645-0-00	1

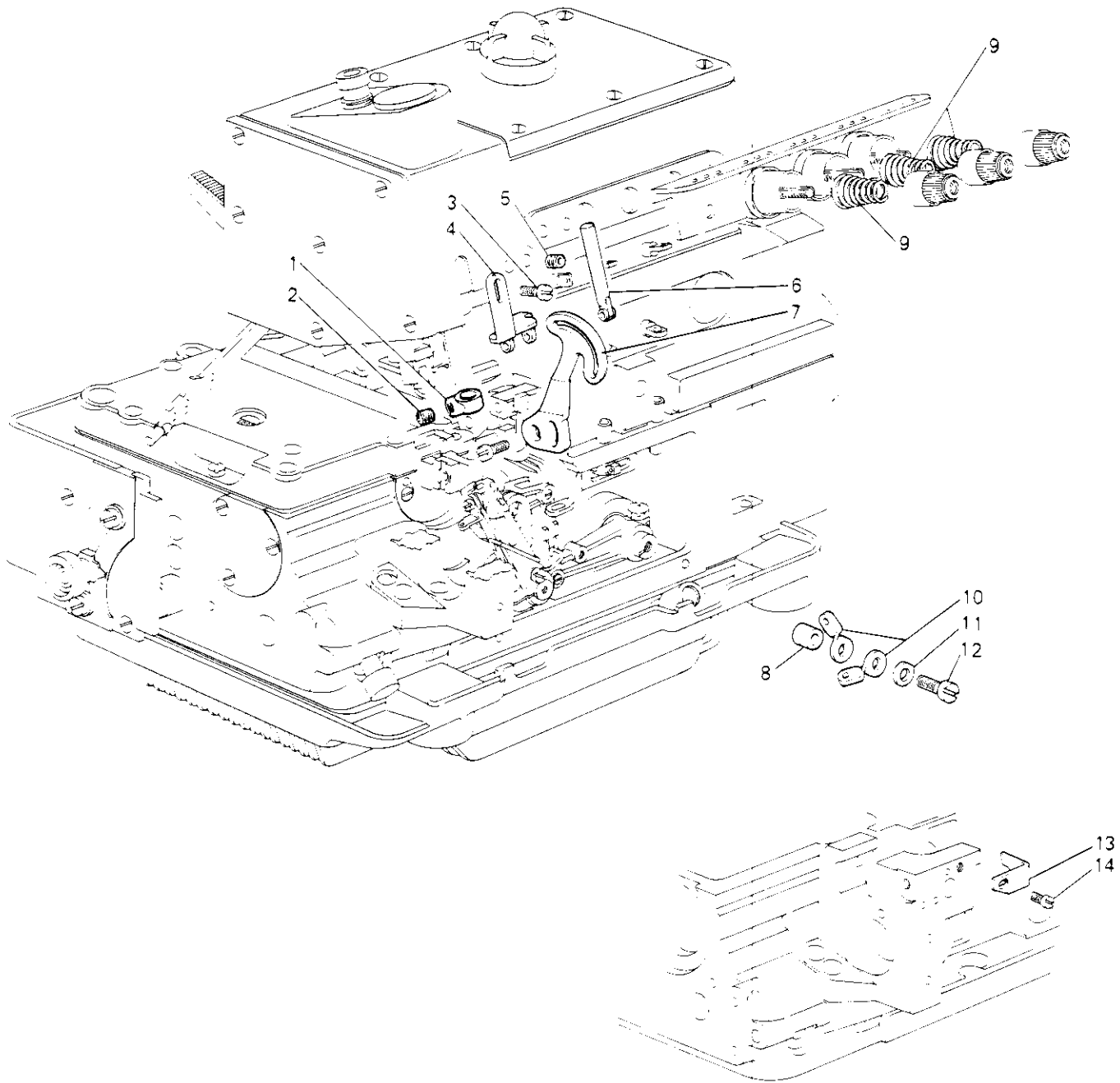


Fig. N.	Part. N. Piece N.	Qt.
1	211125-0-00	1
2	745812-2-00	1
3	741558-0-00	3
4	211126-0-00	1
5	745810-2-00	1
6	206714-2-00	1
7	211139-0-00	1
8	211742-0-00	1
9	202227-0-10	3
10	211748-0-00	2
11	704104-2-00	1
12	722440-2-00	1
13	203380-0-10	1
14	721443-2-00	1

SEGUE
FOLLOWS

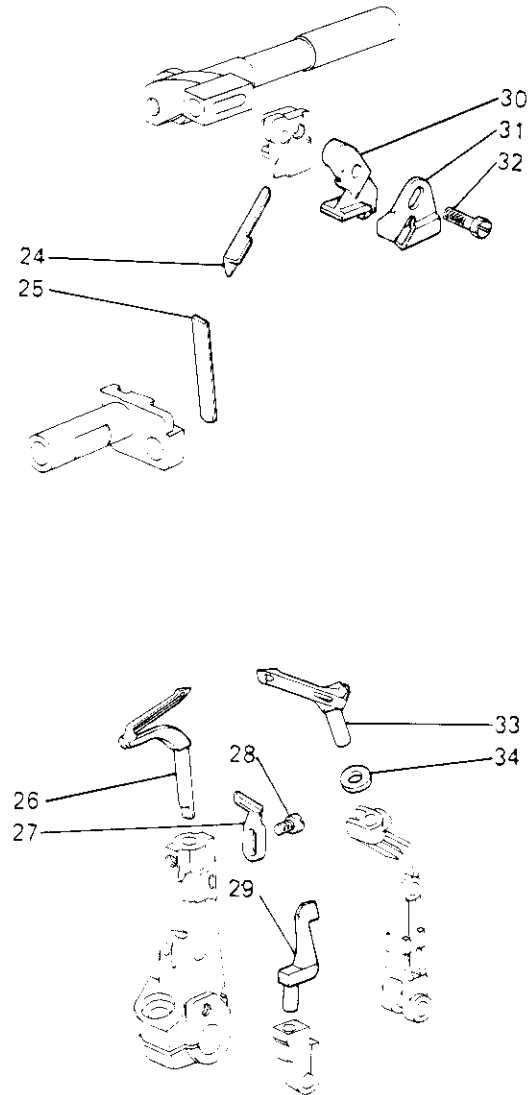
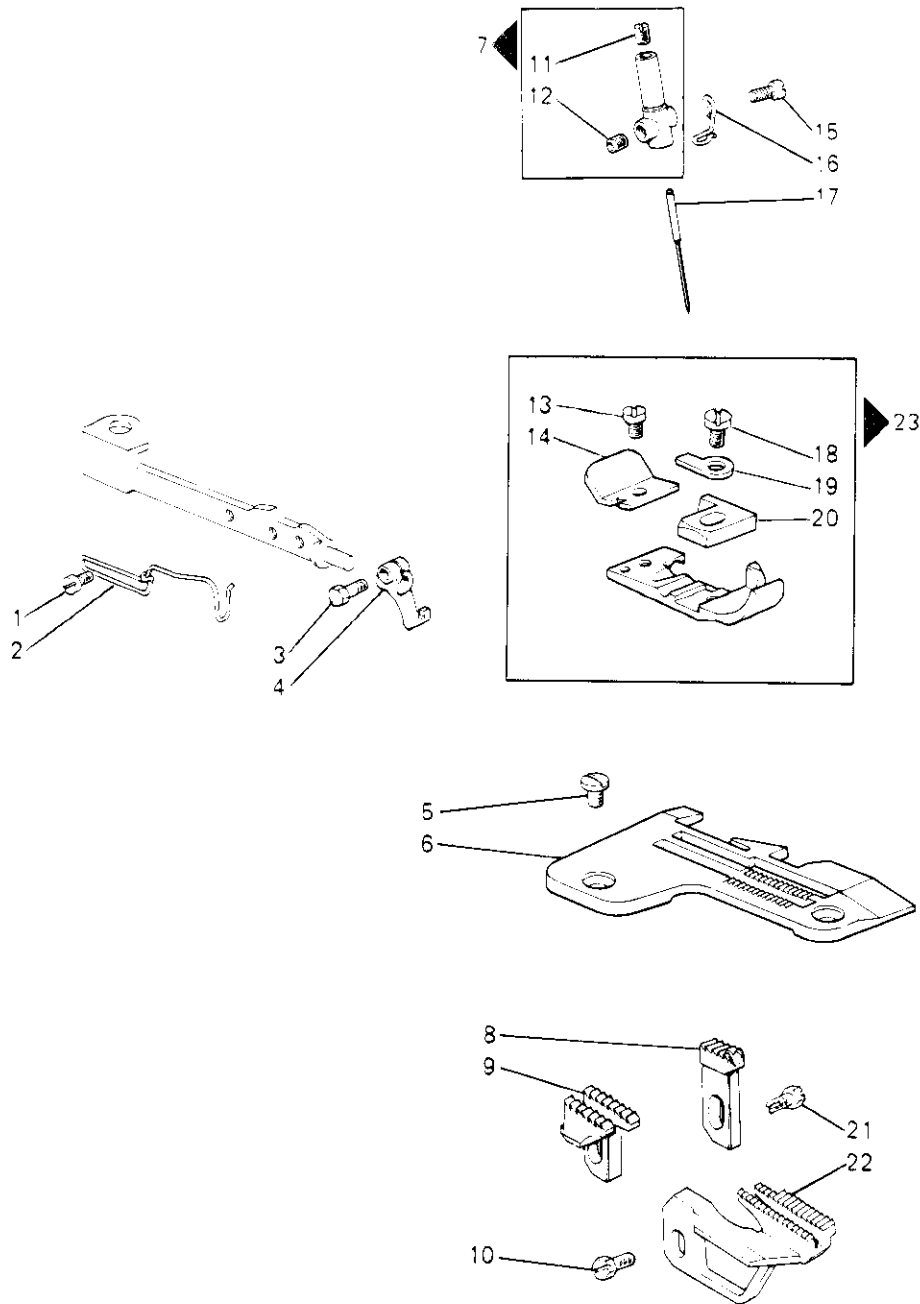


Fig. N.	Part N. Piece N.	Qt.
1	741433-2-00	2
2	991613-0-00	1
3	204947-0-10	1
4	206810-2-00	1
5	744742-2-00	2
6	920649-0-00	1
7	207520-2-00	1
8	202061-0-10	1
9	202057-0-20	1
10	202489-0-10	1
11	727021-5-00	1
12	745810-2-00	1
13	741413-2-00	1
14	202192-0-10	1
15	741415-2-00	1
16	207540-0-00	1
17	765200-6-80	---
18	741665-2-00	1
19	202201-0-11	1
20	920752-0-11	1
21	202488-0-10	1
22	203199-0-10	1
23	920751-3-12	1
24	209348-0-00	2
25	202146-0-10	2
26	209264-0-01	1
27	209261-0-00	1
28	741538-2-00	2
29	207995-0-00	1
30	207653-0-01	1
31	211137-0-00	1
32	207421-0-01	1
33	211248-0-00	1
34	211305-0-00	1

SEGUE
FOLLOWS

CARATTERISTICHE E FUNZIONI DEI PARTICOLARI A RICHIESTA
 CHARACTERISTICS AND FUNCTIONS OF REQUESTED SPARE PARTS
 CARACTERISTIQUES ET FONCTIONS DES REFERENCES SUR DEMANDE
 KENNZEICHEN UND FUNKTIONEN DER TEILE AUF ANFRAGE
 CARACTERISTICAS Y FUNCIONES DE LOS REPUESTOS POR SOLICITUD

Fig. N.	X	Y	DESCRIZIONE	DESCRIPTION	DESCRIPTION	BENENNUNG	DESCRIPCION
1	2,4						
2	4						
3	5						

X	=	LARGHEZZA COSTA	WIDTH OF BIGHT	LARGEUR DE SURJET	UEBERWENDLICHBREITE	ANCHO COSTURA
Y	=	PASSO/FINITURA	DISTANCE/FINISHING	PAS/FINITION	TEILUNG/BEHANDLUNG	PASO/ACABADO
A	=	ACCIAIO	STEEL	ACIER	STAHL	ACERO
D	=	DENTATO	TOOTHED	DENTE	GEZAEHNT	DENTADO
G	=	GOMMATA	RUBBERED	CAOUTCHOUTEE	GUMMIBELGTEN	ENGOMADO
W	=	WIDIA	WIDIA	WIDIA	WIDIA	WIDIA

A RICHIESTA PER - ON REQUEST FOR - SUR DEMANDE POUR - AUF ANFRAGE FUER - CON SOLICITUD PARA WFS-69-402-00-0

3

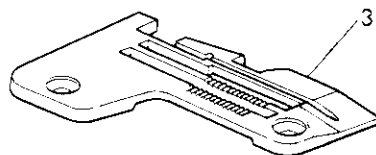
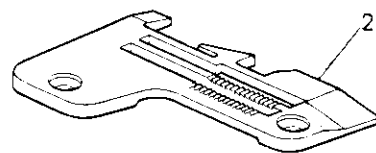
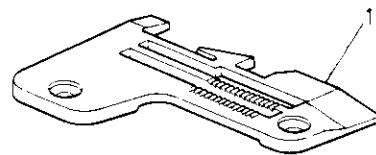


Fig N.	Part N. Piece N	Qt.
1	920648-0-00	1
2	920650-0-00	1
3	933500-0-00	1

1

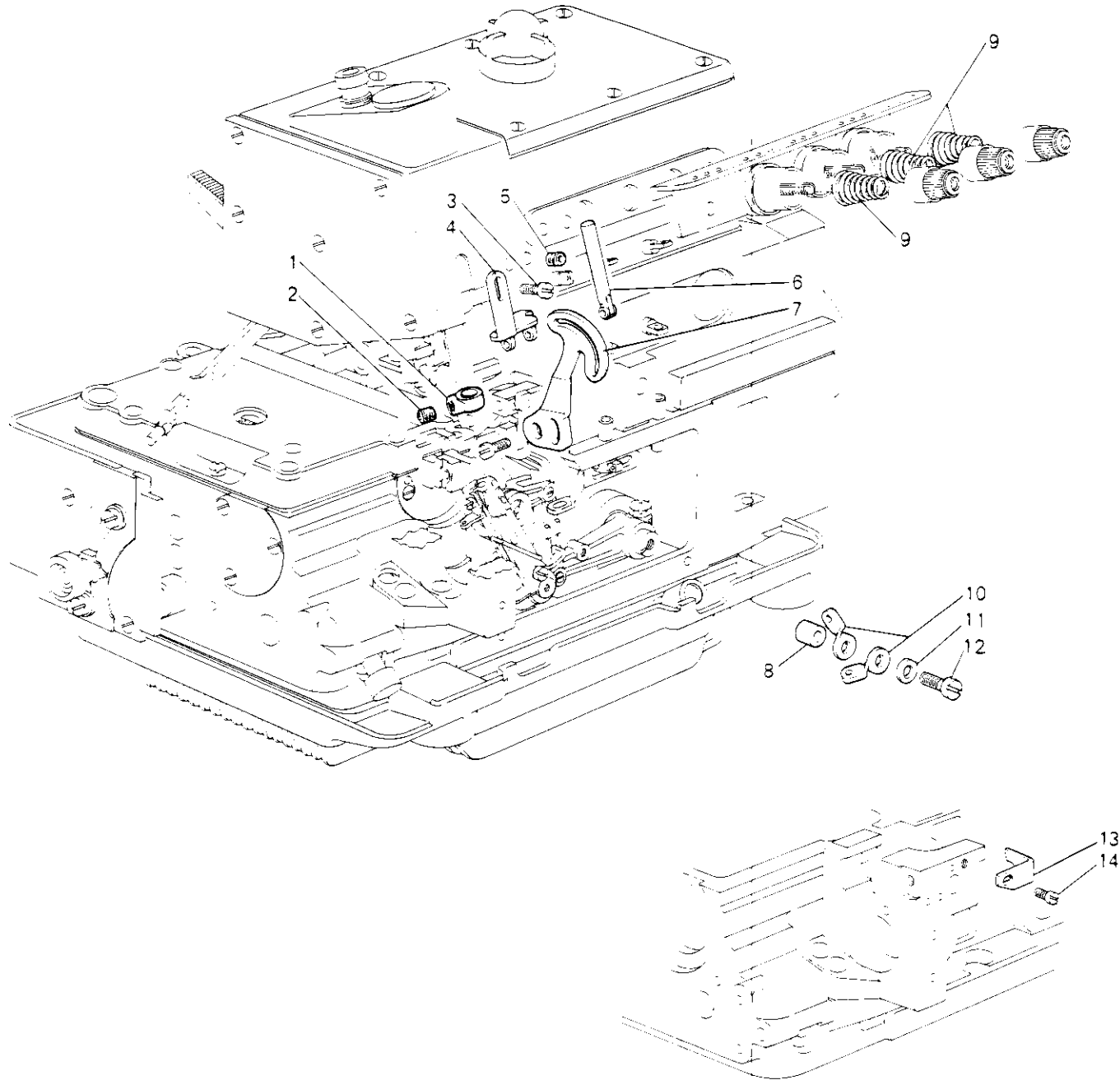


Fig. N.	Part. N. Piece N.	Qt.
1	211125-0-00	1
2	745812-2-00	1
3	741558-0-00	3
4	211126-0-00	1
5	745810-2-00	1
6	206714-2-00	1
7	211139-0-00	1
8	211742-0-00	1
9	202227-0-10	3
10	211748-0-00	2
11	704104-2-00	1
12	722440-2-00	1
13	203380-0-10	1
14	721443-2-00	1

SEGUE
FOLLOWS

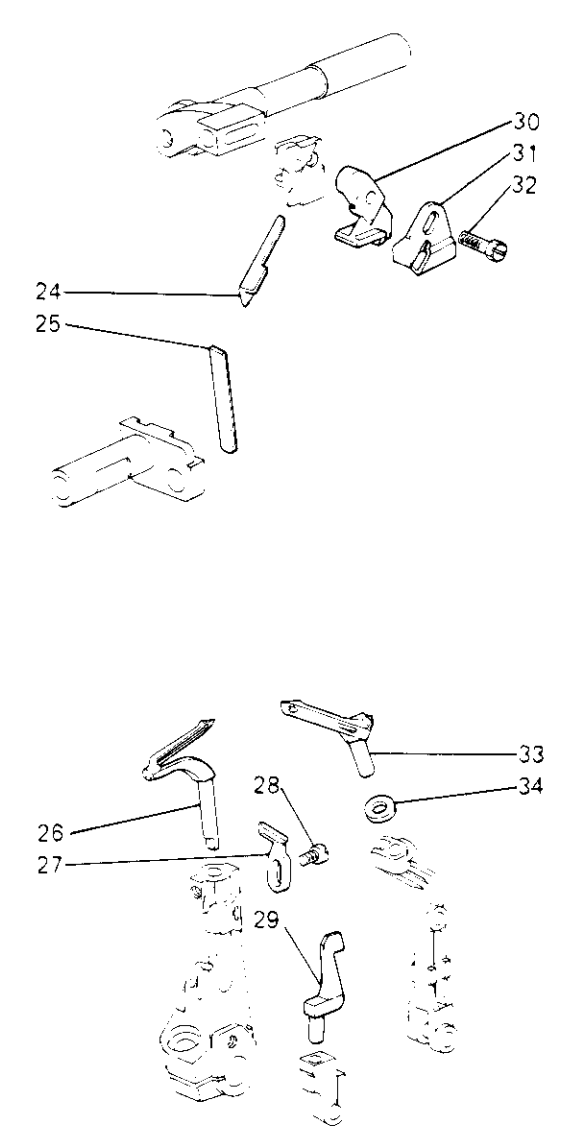
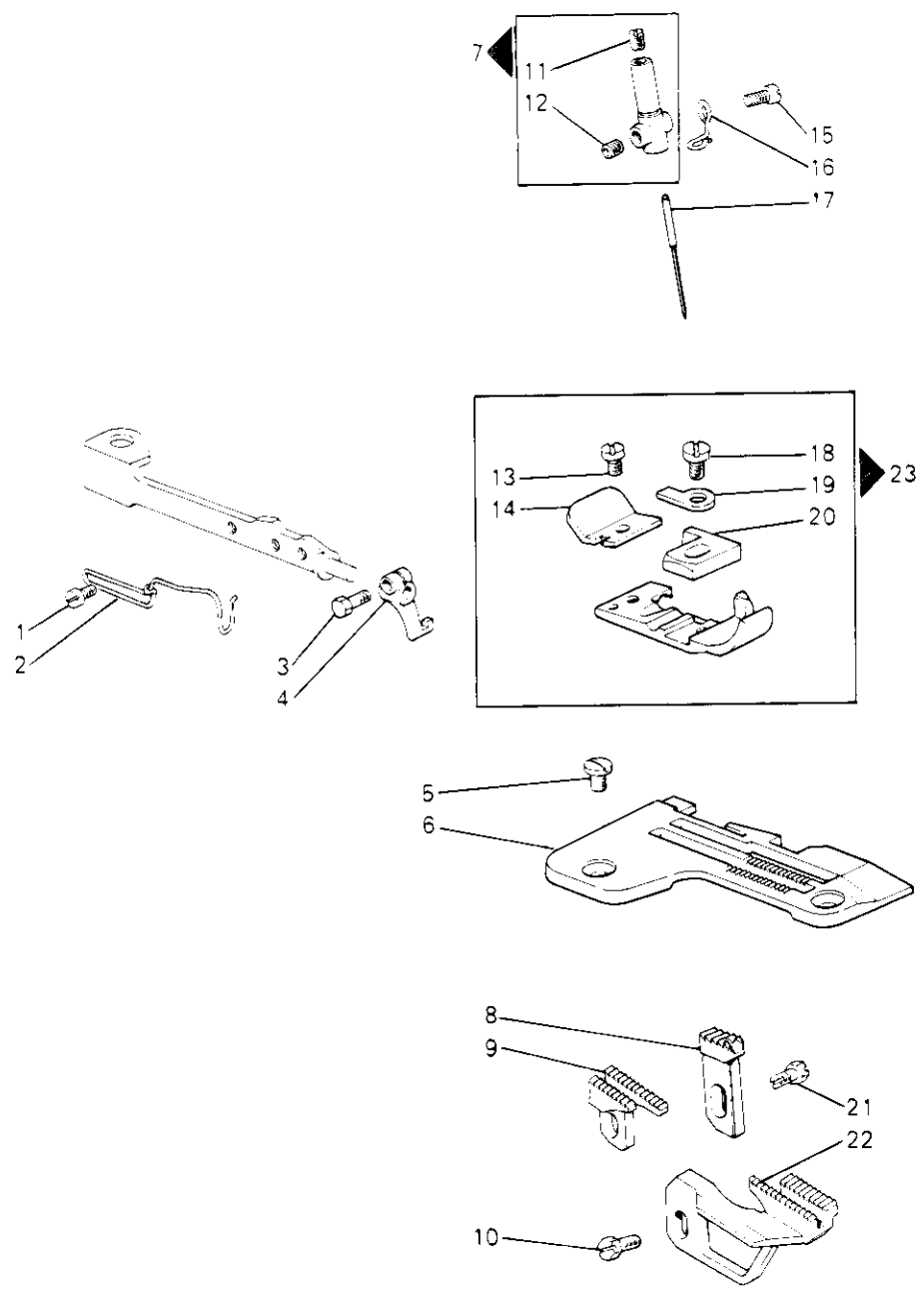


Fig. N.	Part. N. Piece N.	Qt.
1	741433-2-00	2
2	991613-0-00	1
3	204947-0-10	1
4	206810-2-00	1
5	744742-2-00	2
6	920640-0-00	1
7	207520-2-00	1
8	202061-0-10	1
9	207079-0-00	1
10	202489-0-10	1
11	727021-5-00	1
12	745810-2-00	1
13	741413-2-00	1
14	202192-0-10	1
15	741415-2-00	1
16	207540-0-00	1
17	765200-6-90	—
18	741665-2-00	1
19	202201-0-11	1
20	920752-0-11	1
21	202488-0-10	1
22	207077-0-00	1
23	920751-3-12	1
24	209350-0-00	2
25	202146-0-10	2
26	209265-0-01	1
27	209261-0-00	1
28	741538-2-00	2
29	207995-0-00	1
30	207653-0-01	1
31	211137-0-00	1
32	207421-0-01	1
33	211249-0-00	1
34	211305-0-00	1

SEGUE
FOLLOWS

CARATTERISTICHE E FUNZIONI DEI PARTICOLARI A RICHIESTA
 CHARACTERISTICS AND FUNCTIONS OF REQUESTED SPARE PARTS
 CARACTERISTIQUES ET FONCTIONS DES REFERENCES SUR DEMANDE
 KENNZEICHEN UND FUNKTIONEN DER TEILE AUF ANFRAGE
 CARACTERISTICAS Y FUNCIONES DE LOS REPUESTOS POR SOLICITUD

403/3

Fig. N.	X	Y	DESCRIZIONE	DESCRIPTION	DESCRIPTION	BENENNUNG	DESCRIPCION
1	3,4						
2	3,7						
3	4,1						

X = LARGHEZZA COSTA
 Y = PASSO/FINITURA
 A = ACCIAIO
 D = DENTATO
 G = GOMMATA
 W = WIDIA

WIDTH OF BIGHT
 DISTANCE/FINISHING
 STEEL
 TOOTHED
 RUBBERED
 WIDIA

LARGEUR DE SURJET
 PAS/FINITION
 ACIER
 DENTE
 CAOUTCHOUTEE
 WIDIA

UEBERWENDLICHBREITE
 TEILUNG/BEHANDLUNG
 STAHL
 GEZAEHNT
 GUMMIBELEGTEN
 WIDIA

ANCHO COSTURA
 PASO/ACABADO
 ACERO
 DENTADO
 ENGOMADO
 WIDIA

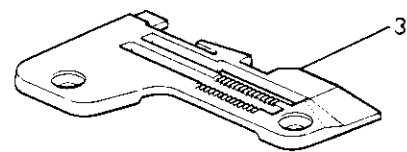
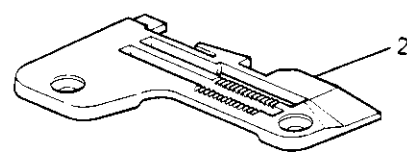
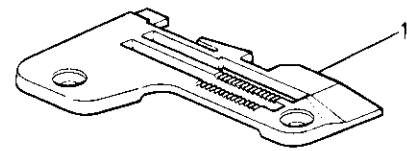


Fig. N.	Part. N. Piece N.	Qt.
1	920641-0-00	1
2	920642-0-00	1
3	920643-0-00	1

1

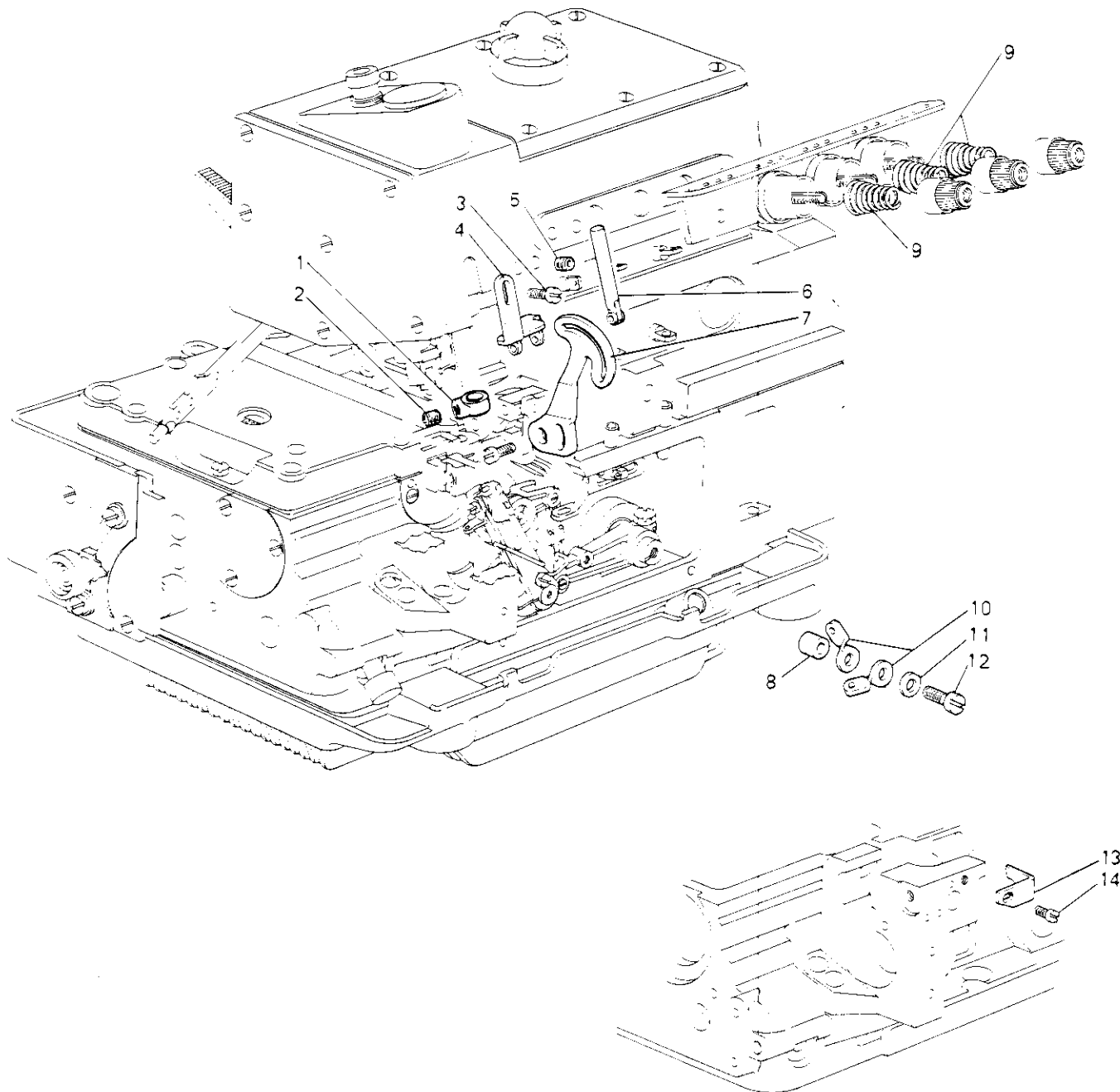


Fig. N.	Part. N. Piece N.	Qt.
1	211125-0-00	1
2	745812-2-00	1
3	741558-0-00	3
4	211126-0-00	1
5	745810-2-00	1
6	206714-2-00	1
7	211139-0-00	1
8	211742-0-00	1
9	202227-0-10	3
10	211748-0-00	2
11	704104-2-00	1
12	722440-2-00	1
13	203380-0-10	1
14	721443-2-00	1

SEGUE
FOLLOWS

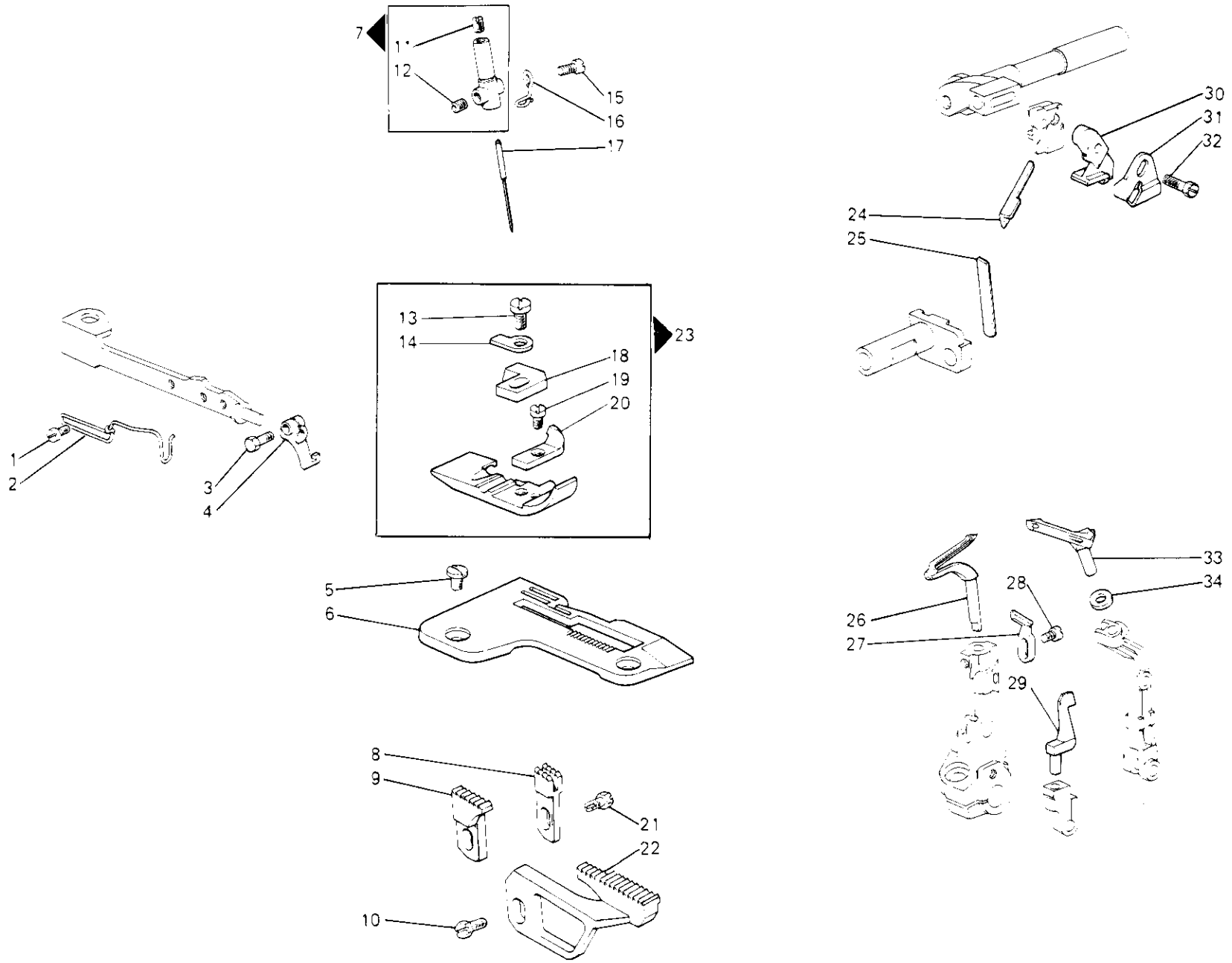


Fig. N.	Part. N. Piece N.	Qt.
1	741433-2-00	2
2	991613-0-00	1
3	204947-0-10	1
4	206810-2-00	1
5	744742-2-00	2
6	920651-0-01	1
7	207520-2-00	1
8	202609-0-20	1
9	203062-0-10	1
10	202489-0-10	1
11	727021-5-00	1
12	745810-2-00	1
13	741665-2-00	1
14	202201-0-11	1
15	741415-2-00	1
16	207540-0-00	1
17	765200-6-80	---
18	920861-0-01	1
19	741431-2-00	1
20	202184-0-11	1
21	202488-0-10	1
22	203060-0-10	1
23	920860-3-01	1
24	207006-2-00	1
25	207024-2-00	1
26	209264-0-01	1
27	209261-0-00	1
28	741538-2-00	2
29	207995-0-00	1
30	207653-0-01	1
31	211137-0-00	1
32	207421-0-01	1
33	211248-0-00	1
34	211305-0-00	1

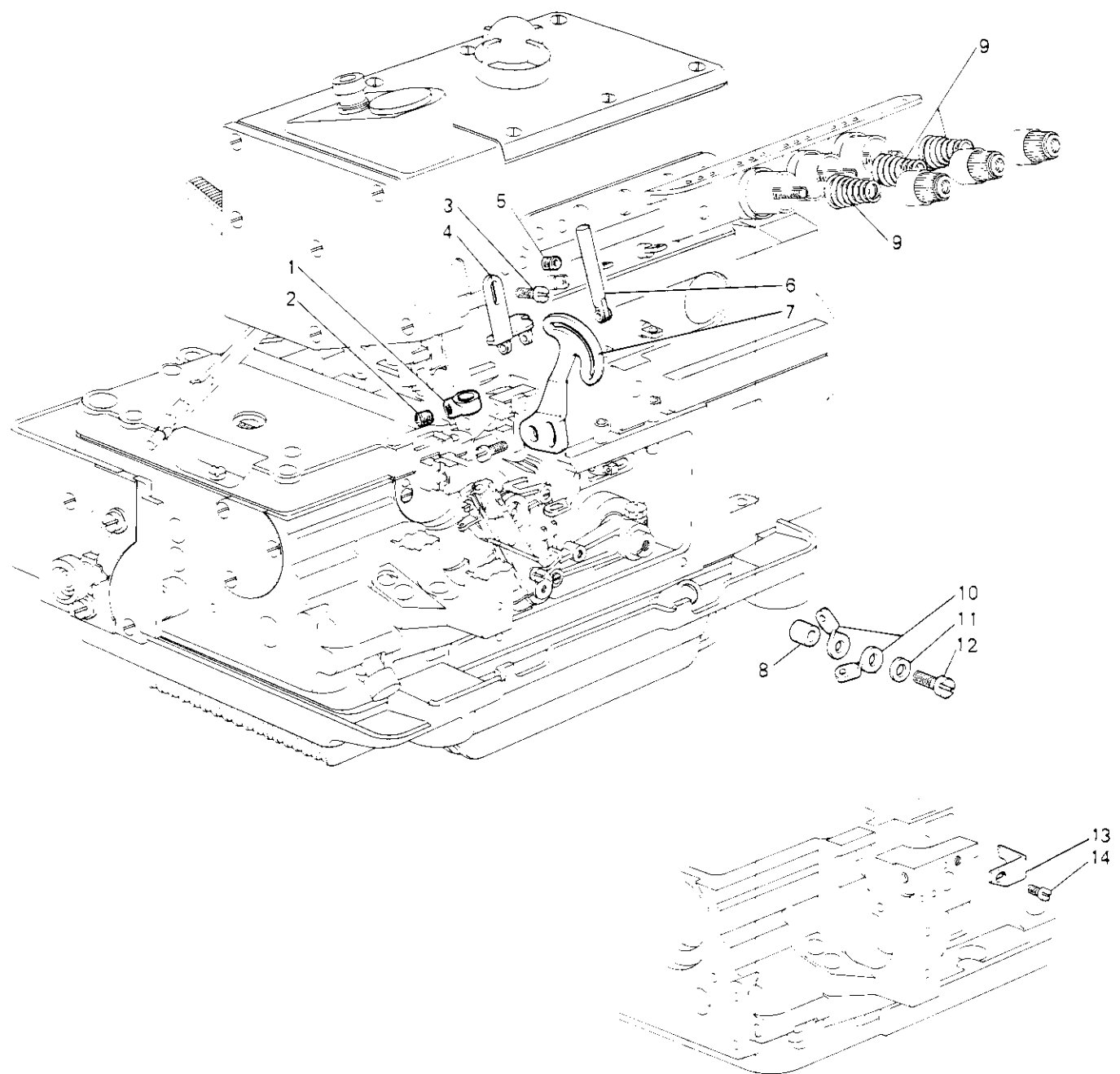
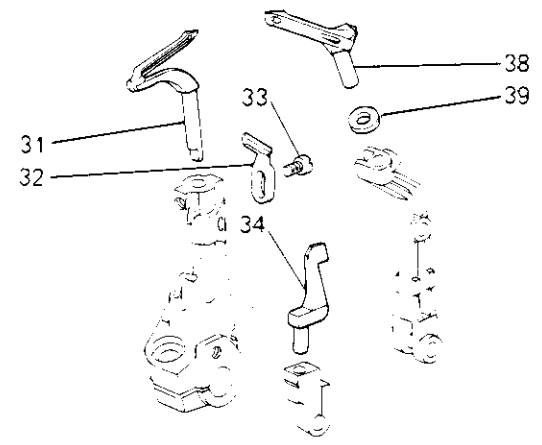
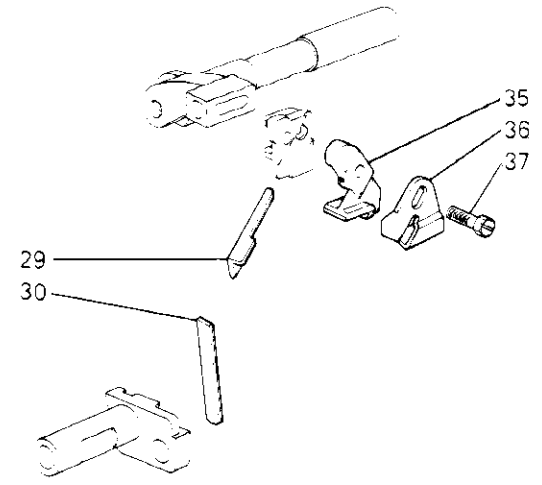
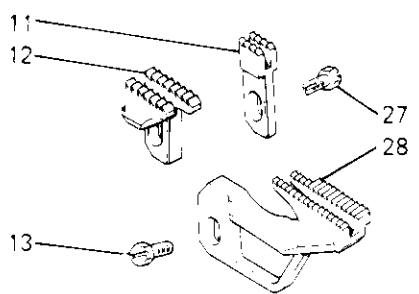
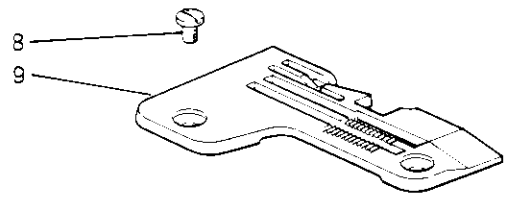
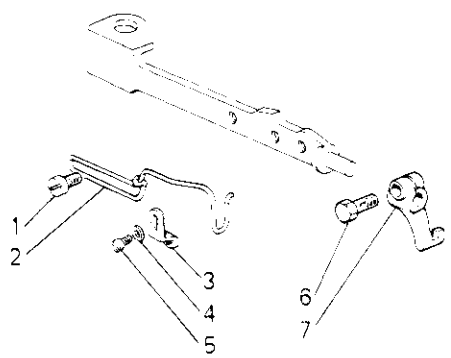
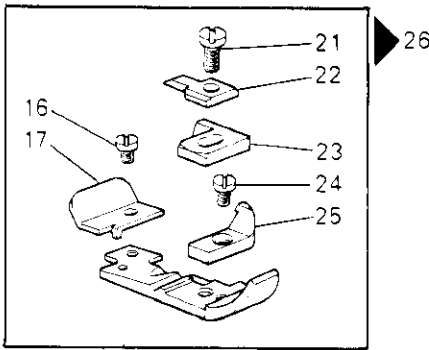
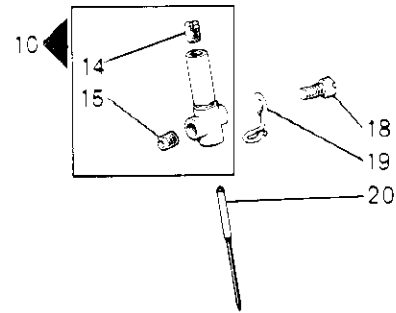


Fig. N.	Part. N. Piece N.	Qt.
1	211125-0-00	1
2	745812-2-00	1
3	741558-0-00	3
4	211126-0-00	1
5	745810-2-00	1
6	206714-2-00	1
7	211139-0-00	1
8	211742-0-00	1
9	202227-0-10	3
10	211748-0-00	2
11	704104-2-00	1
12	722440-2-00	1
13	203380-0-10	1
14	721443-2-00	1

SEGUE
FOLLOWS

Fig. N.	Part. N. Piece N.	Qt.
1	741433-2-00	2
2	991611-0-00	1
3	206771-0-12	1
4	704004-0-00	1
5	741658-2-00	1
6	204947-0-10	1
7	206810-2-00	1
8	744742-2-00	2
9	920654-0-00	1
10	207520-2-00	1
11	202609-0-20	1
12	202057-0-20	1
13	202489-0-10	1
14	727021-5-00	1
15	745810-2-00	1
16	741413-2-00	1
17	203025-0-10	1
18	741415-2-00	1
19	207540-0-00	1
20	765205-6-70	---
21	741675-2-00	1
22	203772-0-11	1
23	920752-0-11	1
24	741431-0-00	1
25	202184-0-11	1
26	920795-3-11	1
27	202488-0-10	1
28	203199-0-10	1
29	209347-0-00	1
30	207015-2-00	1
31	209264-0-01	1
32	209261-0-00	1
33	741538-2-00	2
34	207995-0-00	1
35	207653-0-01	1
36	211137-0-00	1
37	207421-0-01	1
38	211248-0-00	1
39	211305-0-00	1



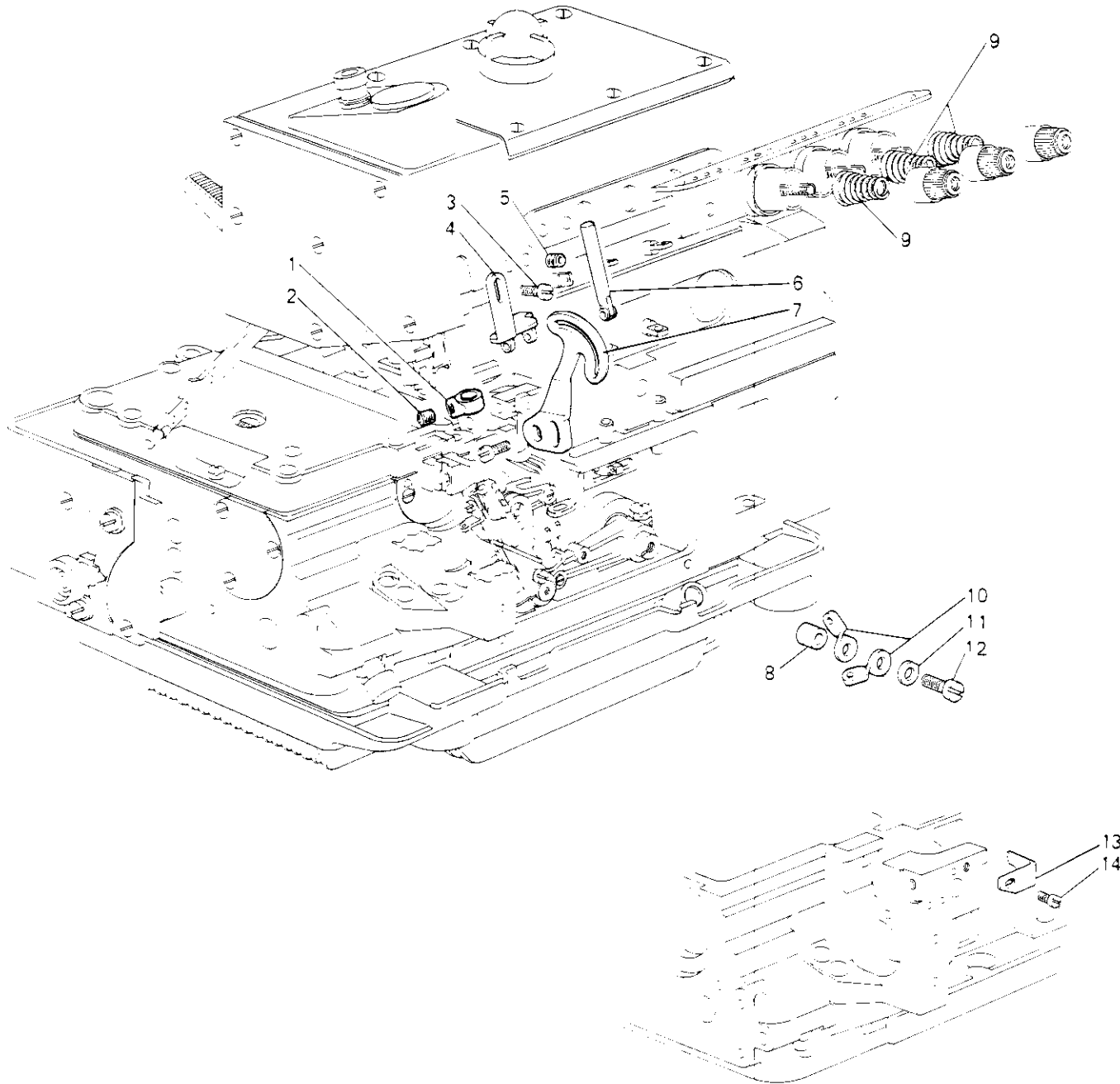


Fig. N.	Part. N. Piece N.	Qt.
1	211125-0-00	1
2	745812-2-00	1
3	741558-0-00	3
4	211126-0-00	1
5	745810-2-00	1
6	206714-2-00	1
7	211139-0-00	1
8	211742-0-00	1
9	202227-0-10	3
10	211748-0-00	2
11	704104-2-00	1
12	722440-2-00	1
13	203380-0-10	1
14	721443-2-00	1

SEGUE
FOLLOWS

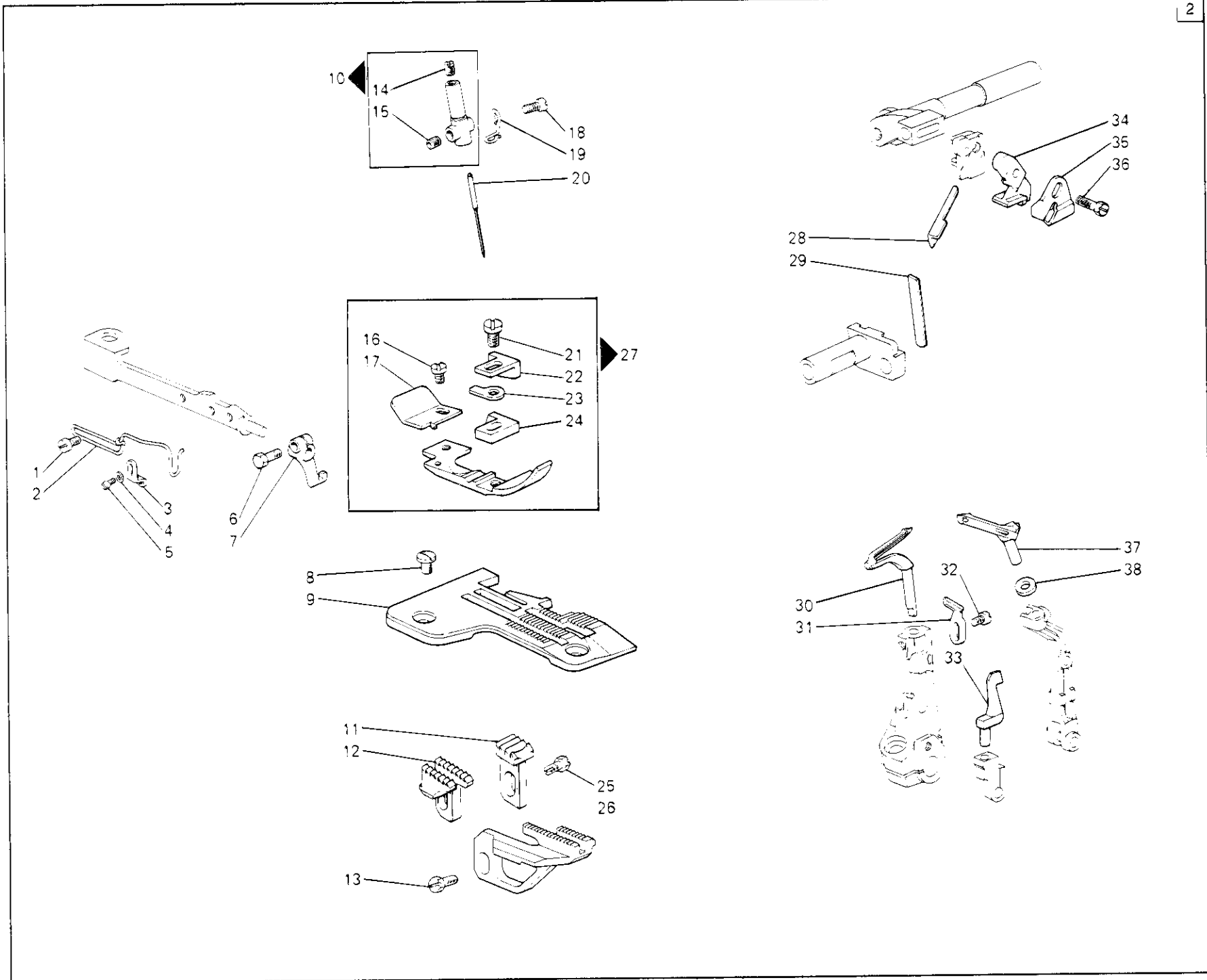


Fig. N.	Part N. Piece N.	Qt.
1	741433-2-00	2
2	991611-0-00	1
3	206771-0-12	1
4	704004-0-00	1
5	741658-2-00	1
6	204947-0-10	1
7	206810-2-00	1
8	744742-2-00	2
9	920647-0-00	1
10	207520-2-00	1
11	203003-0-10	1
12	203031-0-20	1
13	202489-0-10	1
14	727021-5-00	1
15	745810-2-00	1
16	741413-2-00	1
17	203025-0-10	1
18	741415-2-00	1
19	207540-0-00	1
20	765200-6-90	—
21	741675-2-00	1
22	203021-0-12	1
23	202201-0-11	1
24	920801-0-11	1
25	202488-0-10	1
26	920802-0-10	1
27	203796-3-01	1
28	209352-0-00	2
29	203012-0-10	1
30	209265-0-10	1
31	209261-0-00	1
32	741538-2-00	2
33	207995-0-00	1
34	207653-0-01	1
35	211137-0-00	1
36	207421-0-01	1
37	211249-0-00	1
38	211304-0-00	1

1

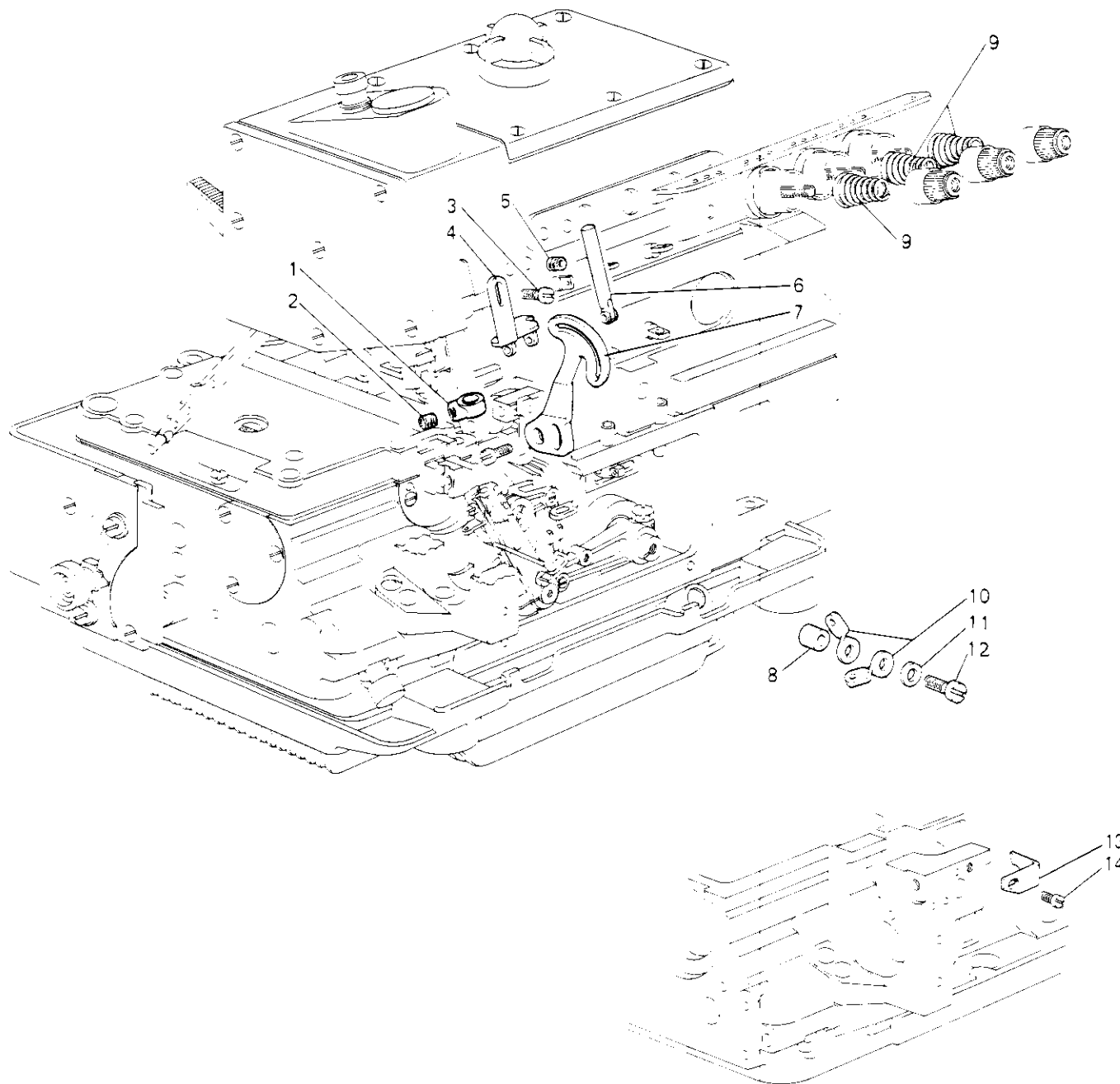
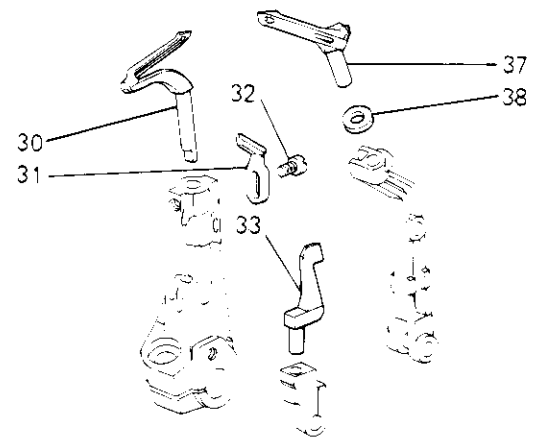
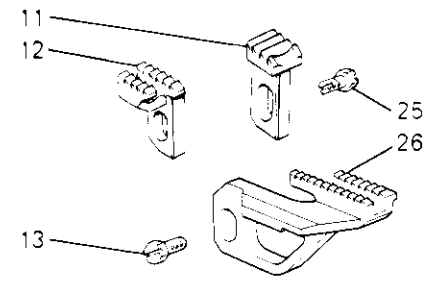
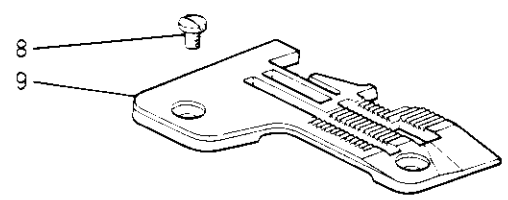
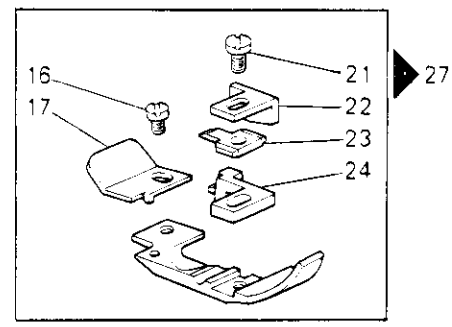
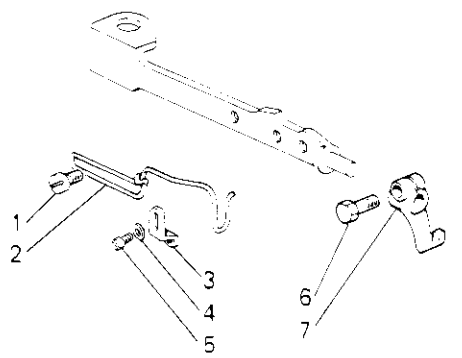
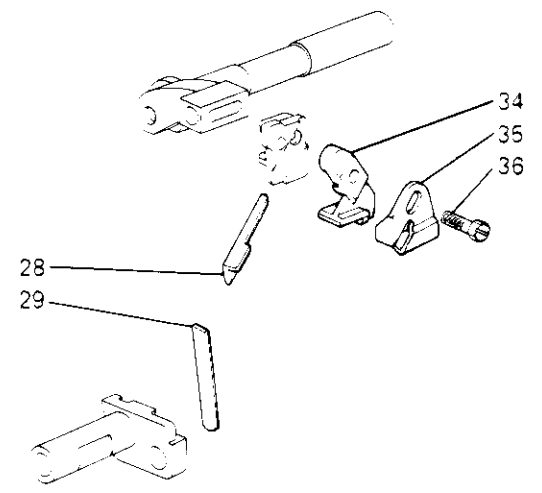
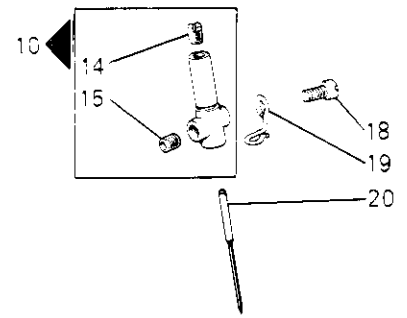


Fig. N.	Part. N. Piece N.	Qt.
1	211125-0-00	1
2	745812-2-00	1
3	741558-0-00	3
4	211126-0-00	1
5	745810-2-00	1
6	206714-2-00	1
7	211139-0-00	1
8	211742-0-00	1
9	202227-0-10	3
10	211748-0-00	2
11	704104-2-00	1
12	722440-2-00	1
13	203380-0-10	1
14	721443-2-00	1

SEGUE
FOLLOWS

Rim[®]

Fig. N.	Part N. Piece N.	Qt.
1	741433-2-00	2
2	991611-0-00	1
3	206771-0-12	1
4	704004-0-00	1
5	741658-2-00	1
6	204947-0-10	1
7	206810-2-00	1
8	744742-2-00	2
9	920647-0-00	1
10	207520-2-00	1
11	203003-0-10	1
12	203002-0-20	1
13	202489-0-10	1
14	727021-5-00	1
15	745810-2-00	1
16	741413-2-00	1
17	203025-0-10	1
18	741415-2-00	1
19	207540-0-00	1
20	765200-6-10	---
21	741685-2-00	1
22	203768-0-12	1
23	203772-0-11	1
24	206967-0-00	1
25	202488-0-10	1
26	920813-0-00	1
27	920814-3-01	1
28	209354-0-00	2
29	203012-0-10	2
30	209265-0-01	1
31	209261-0-00	1
32	741538-2-00	2
33	207995-0-00	1
34	207653-0-01	1
35	211137-0-00	1
36	207421-0-01	1
37	211249-0-00	1
38	211304-0-00	1



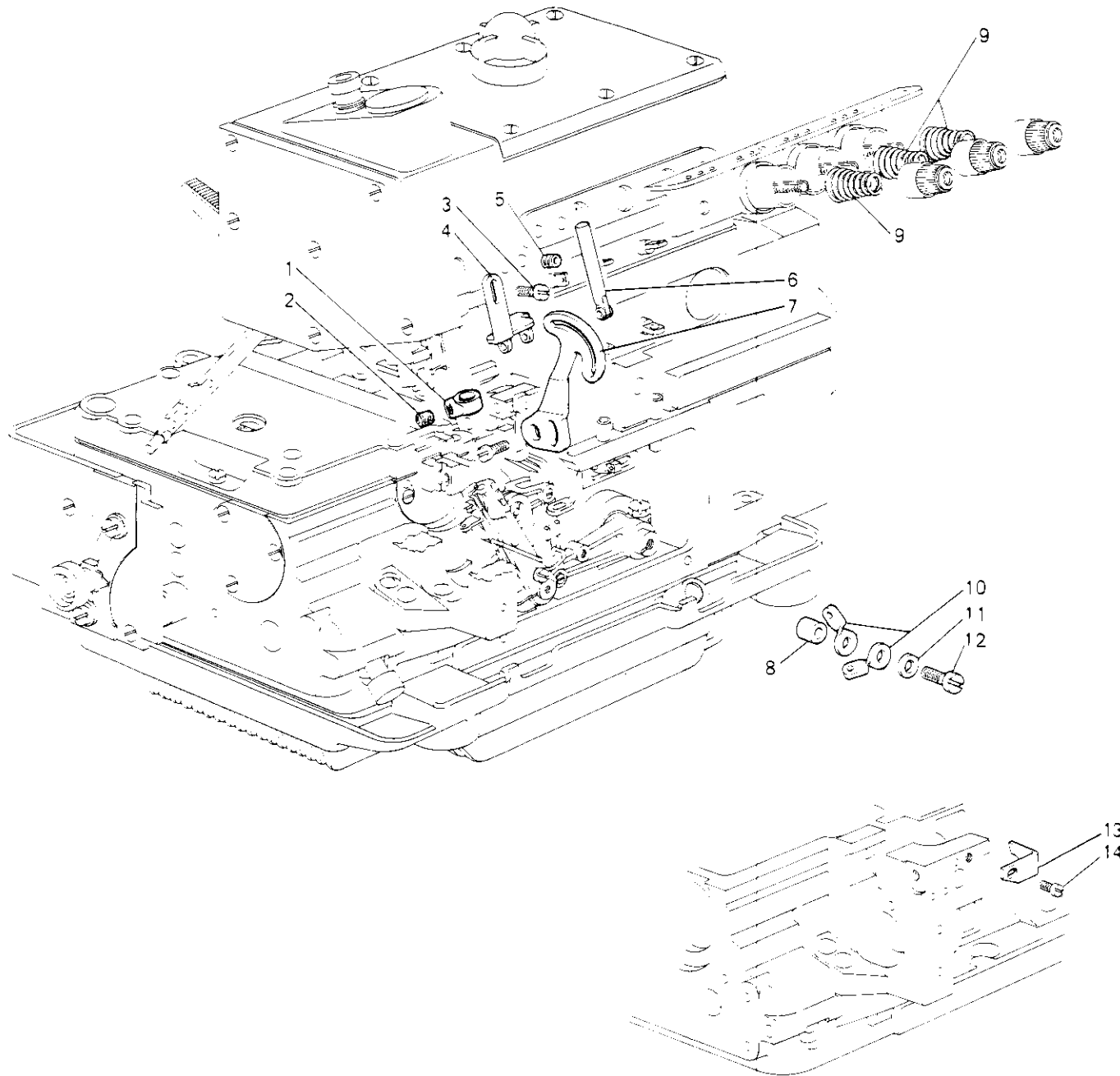


Fig. N.	Part. N. Piece N.	Qt.
1	211125-0-00	1
2	745812-2-00	1
3	741558-0-00	3
4	211126-0-00	1
5	745810-2-00	1
6	206714-2-00	1
7	211139-0-00	1
8	211742-0-00	1
9	202227-0-10	3
10	211748-0-00	2
11	704104-2-00	1
12	722440-2-00	1
13	203380-0-10	1
14	721443-2-00	1

SEGUE
FOLLOWS

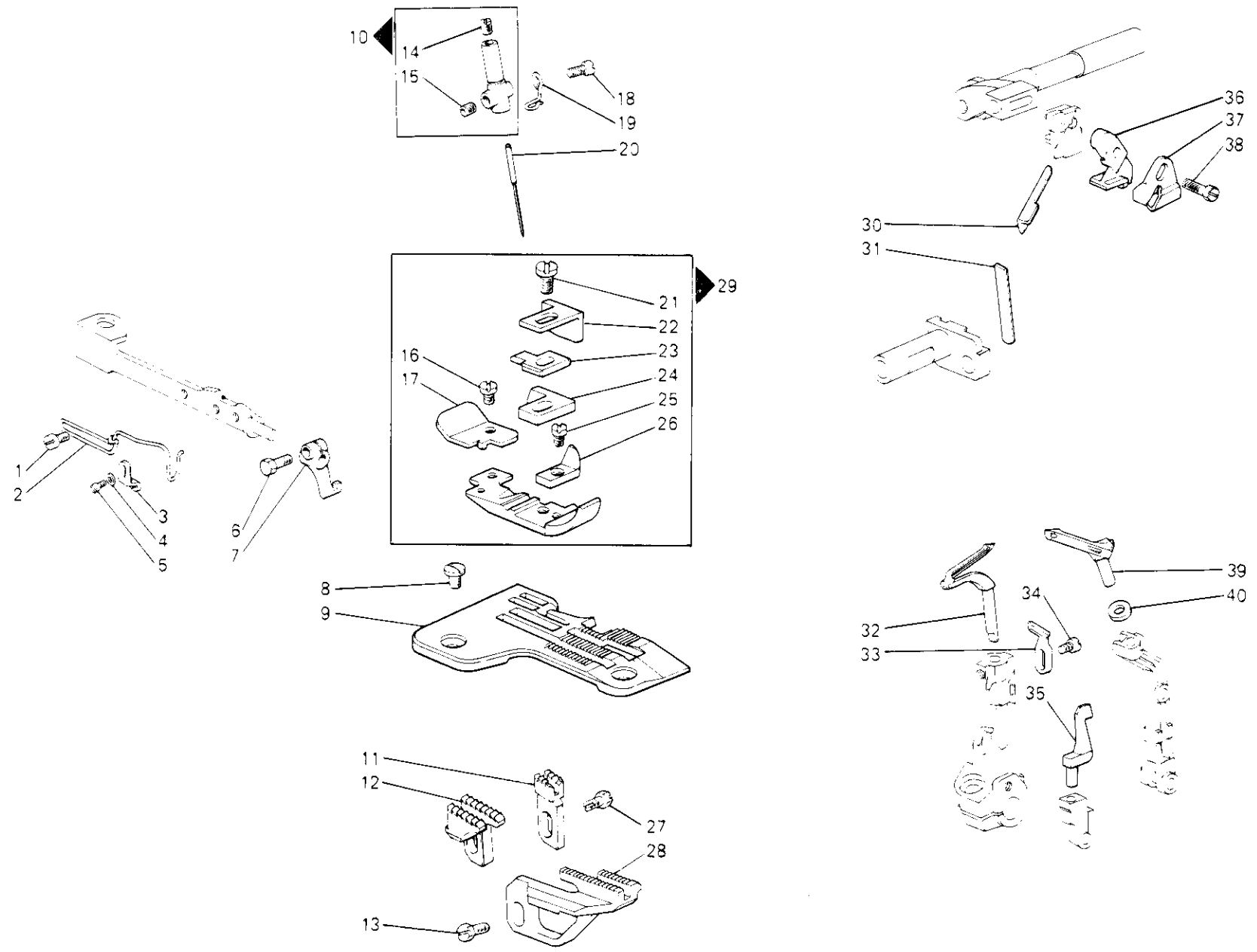


Fig. N.	Part. N. Piece N.	Qt.
1	741433-2-00	2
2	991611-0-00	1
3	206771-0-12	1
4	704004-0-00	1
5	741658-2-00	1
6	204947-0-10	1
7	206810-2-00	1
8	744742-2-00	2
9	920652-0-01	1
10	207520-2-00	1
11	203004-0-10	1
12	203031-0-20	1
13	202489-0-10	1
14	727021-5-00	1
15	745810-2-00	1
16	741413-2-00	1
17	203041-0-10	1
18	741415-2-00	1
19	207540-0-00	1
20	765200-6-90	—
21	741685-2-00	1
22	203768-0-12	1
23	203772-0-11	1
24	920801-0-11	1
25	741431-2-00	1
26	203112-0-11	1
27	202488-0-10	1
28	920802-0-10	1
29	920884-3-01	1
30	209351-0-00	1
31	207016-2-00	1
32	209264-0-01	1
33	209261-0-00	1
34	741538-2-00	2
35	207995-0-00	1
36	207653-0-01	1
37	211137-0-00	1
38	207421-0-01	1
39	211248-0-00	1
40	211304-0-00	1

SEQUE
FOLLOWS

CARATTERISTICHE E FUNZIONI DEI PARTICOLARI A RICHIESTA
 CHARACTERISTICS AND FUNCTIONS OF REQUESTED SPARE PARTS
 CARACTERISTIQUES ET FONCTIONS DES REFERENCES SUR DEMANDE
 KENNZEICHEN UND FUNKTIONEN DER TEILE AUF ANFRAGE
 CARACTERISTICAS Y FUNCIONES DE LOS REPUESTOS POR SOLICITUD

408/3

Fig. N.	X	Y	DESCRIZIONE	DESCRIPTION	DESCRIPTION	BENENNUNG	DESCRIPCION
1	2,3						
2	4,5						

X	=	LARGHEZZA COSTA	WIDTH OF BIGHT	LARGEUR DE SURJET	UEBERWENDLICHBREITE	ANCHO COSTURA
Y	=	PASSO/FINITURA	DISTANCE/FINISHING	PAS/FINITION	TEILUNG/BEHANDLUNG	PASO/ACABADO
A	=	ACCIAIO	STEEL	ACIER	STAHL	ACERO
D	=	DENTATO	TOOTHED	DENTE	GEZAEHNT	DENTADO
G	=	GOMMATA	RUBBERED	CAOUTCHOUTEE	GUMMIBELEGTEN	ENGOMADO
W	=	WIDIA	WIDIA	WIDIA	WIDIA	WIDIA

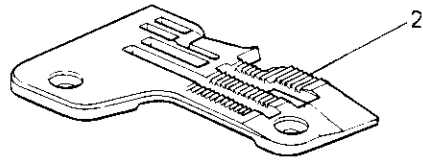
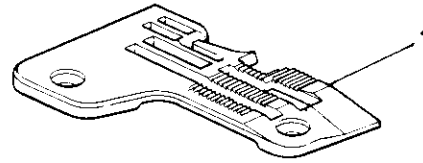


Fig. N.	Part. N. Piece N.	Qt
1	920653-0-00	1
2	920656-0-01	1

1

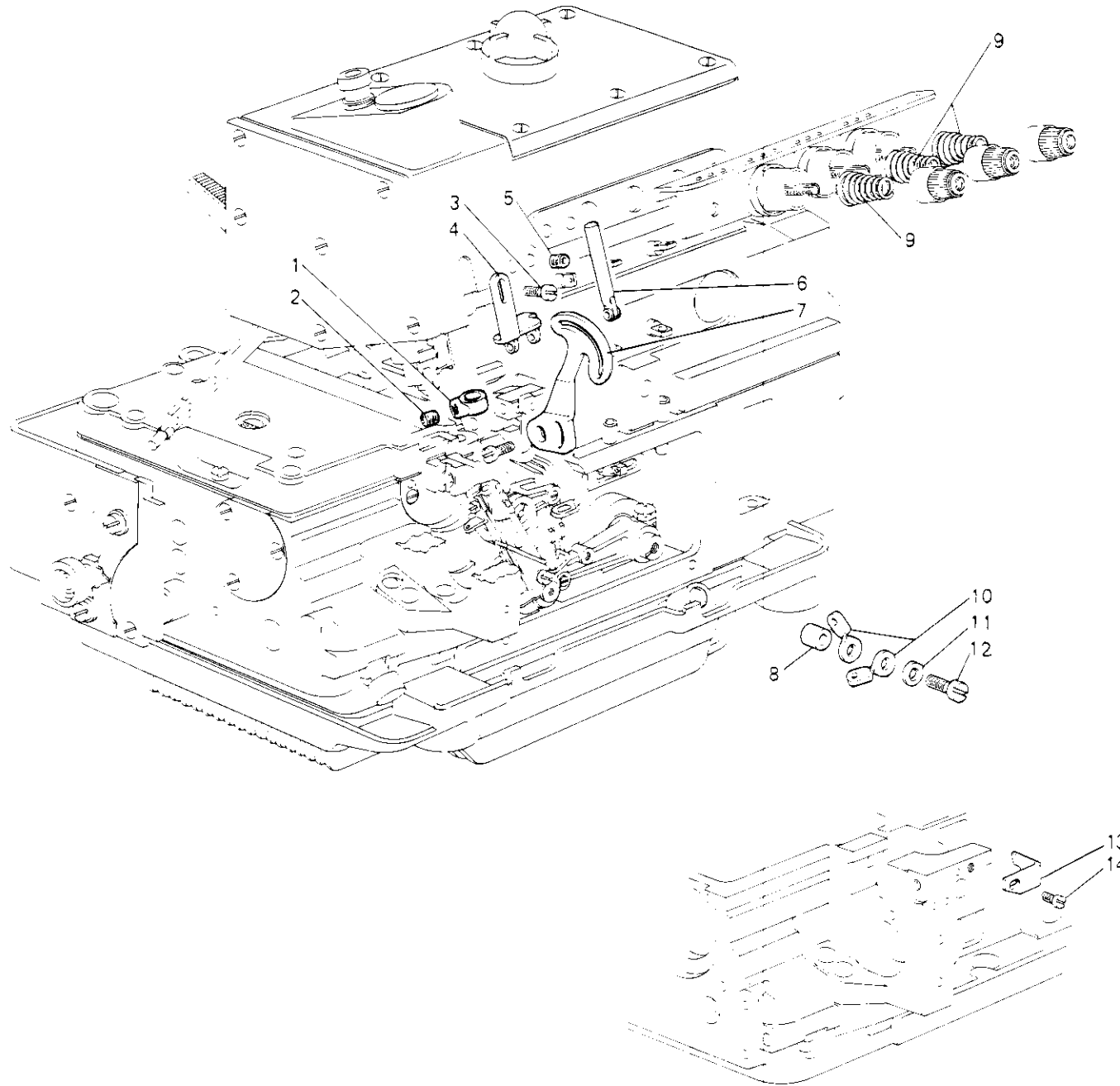


Fig. N.	Part. N. Piece N.	Qt.
1	211125-0-00	1
2	745812-2-00	1
3	741558-0-00	3
4	211126-0-00	1
5	745810-2-00	1
6	206714-2-00	1
7	211139-0-00	1
8	211742-0-00	1
9	202227-0-10	3
10	211748-0-00	2
11	704104-2-00	1
12	722440-2-00	1
13	203380-0-10	1
14	721443-2-00	1

SEQUE
FOLLOWS

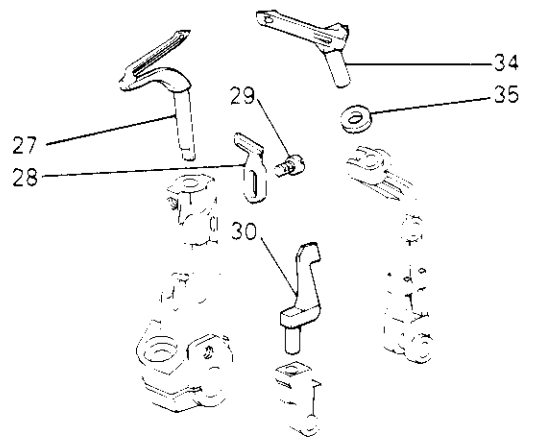
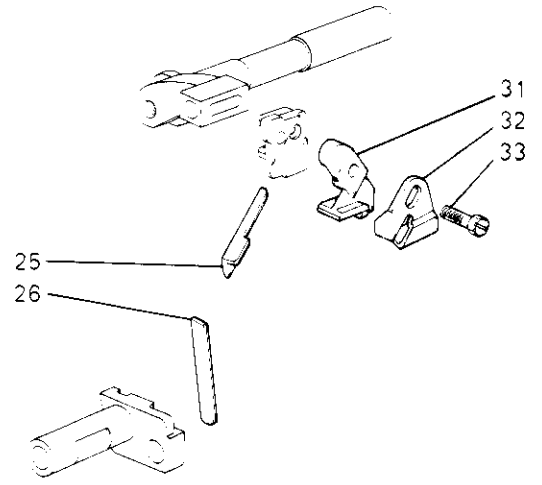
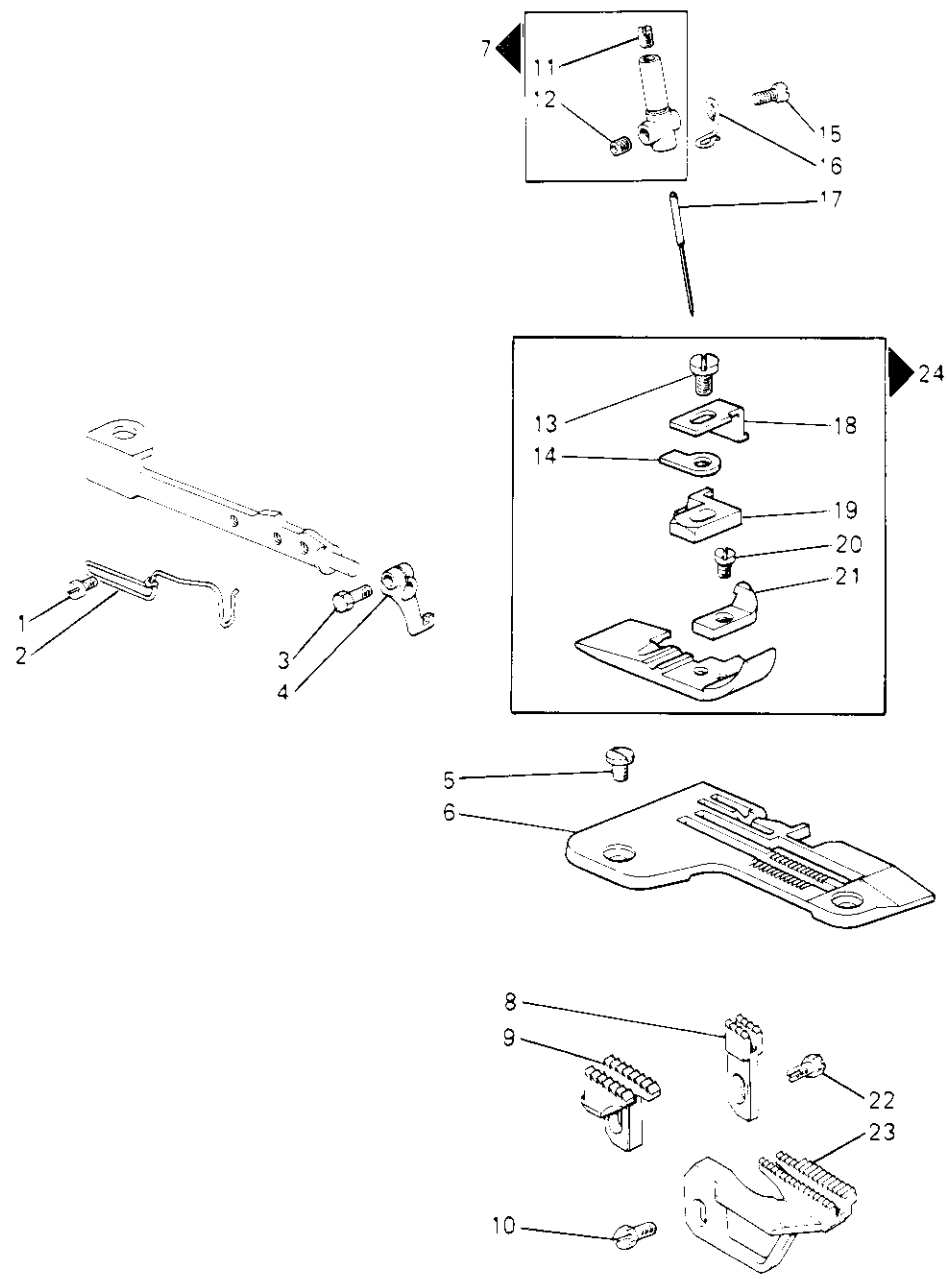


Fig. N.	Part. N. Piece N.	Qt.
1	741433-2-00	2
2	991613-0-00	1
3	204947-0-10	1
4	206810-2-00	1
5	744742-2-00	2
6	920659-0-00	1
7	207520-2-00	1
8	202609-0-20	1
9	202057-0-20	1
10	202489-0-10	1
11	727021-5-00	1
12	745810-2-00	1
13	741675-2-00	1
14	202201-0-11	1
15	741415-2-00	1
16	207540-0-00	1
17	765200-6-80	---
18	203483-0-11	1
19	202195-0-11	1
20	741431-2-00	1
21	202184-0-11	1
22	202488-0-10	1
23	202053-0-10	1
24	920648-3-00	1
25	209348-0-00	2
26	202146-0-10	2
27	209265-0-01	1
28	209261-0-00	1
29	741538-2-00	2
30	207995-0-00	1
31	207653-0-01	1
32	211137-0-00	1
33	207421-0-01	1
34	211249-0-00	1
35	211305-0-00	1

1

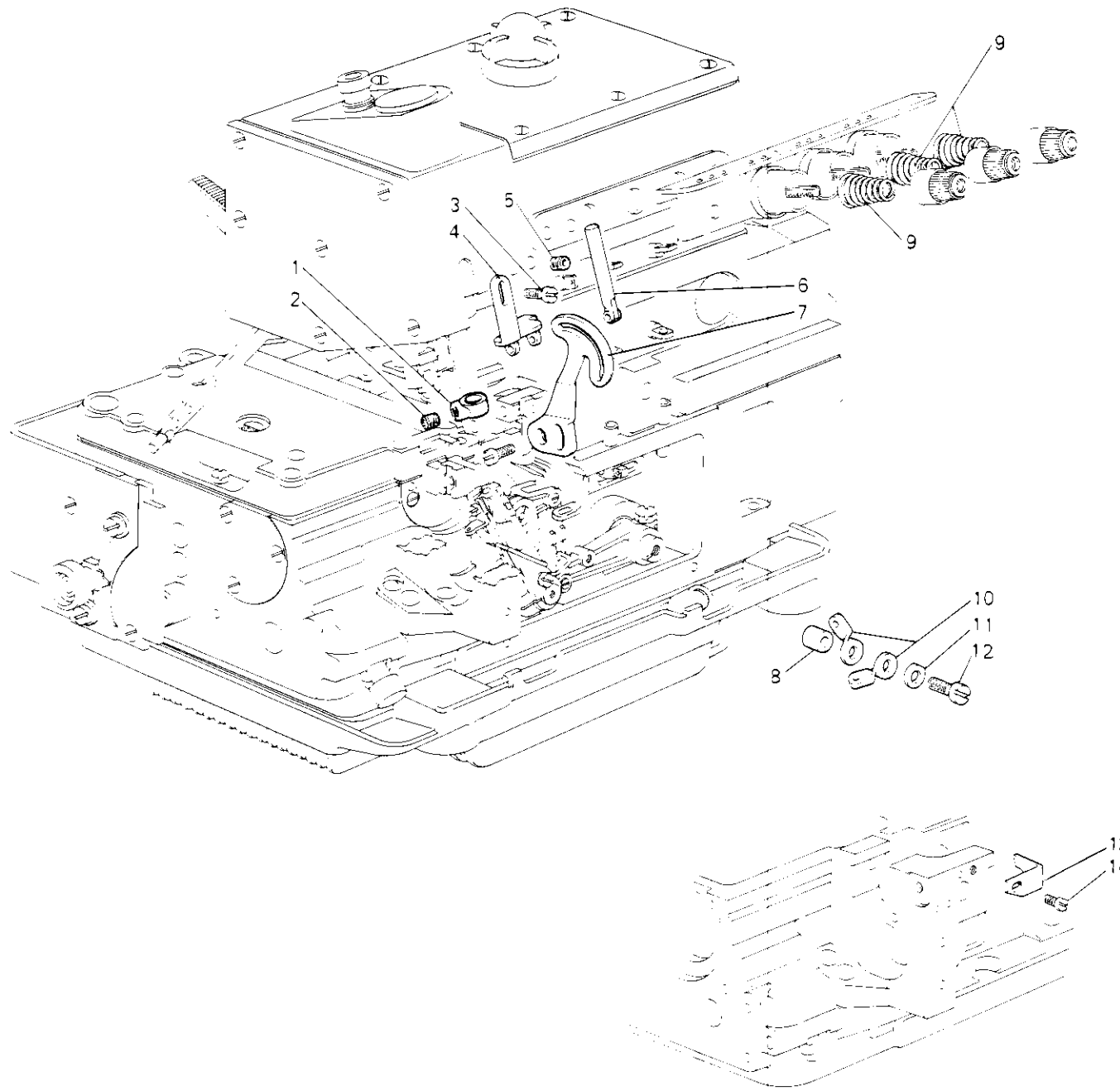


Fig. N.	Part. N. Piece N.	Qt.
1	211125-0-00	1
2	745812-2-00	1
3	741558-0-00	3
4	211126-0-00	1
5	745810-2-00	1
6	206714-2-00	1
7	211139-0-00	1
8	211742-0-00	1
9	202227-0-10	3
10	211748-0-00	2
11	704104-2-00	1
12	722440-2-00	1
13	203380-0-10	1
14	721443-2-00	1

SEGUE
FOLLOWS

2

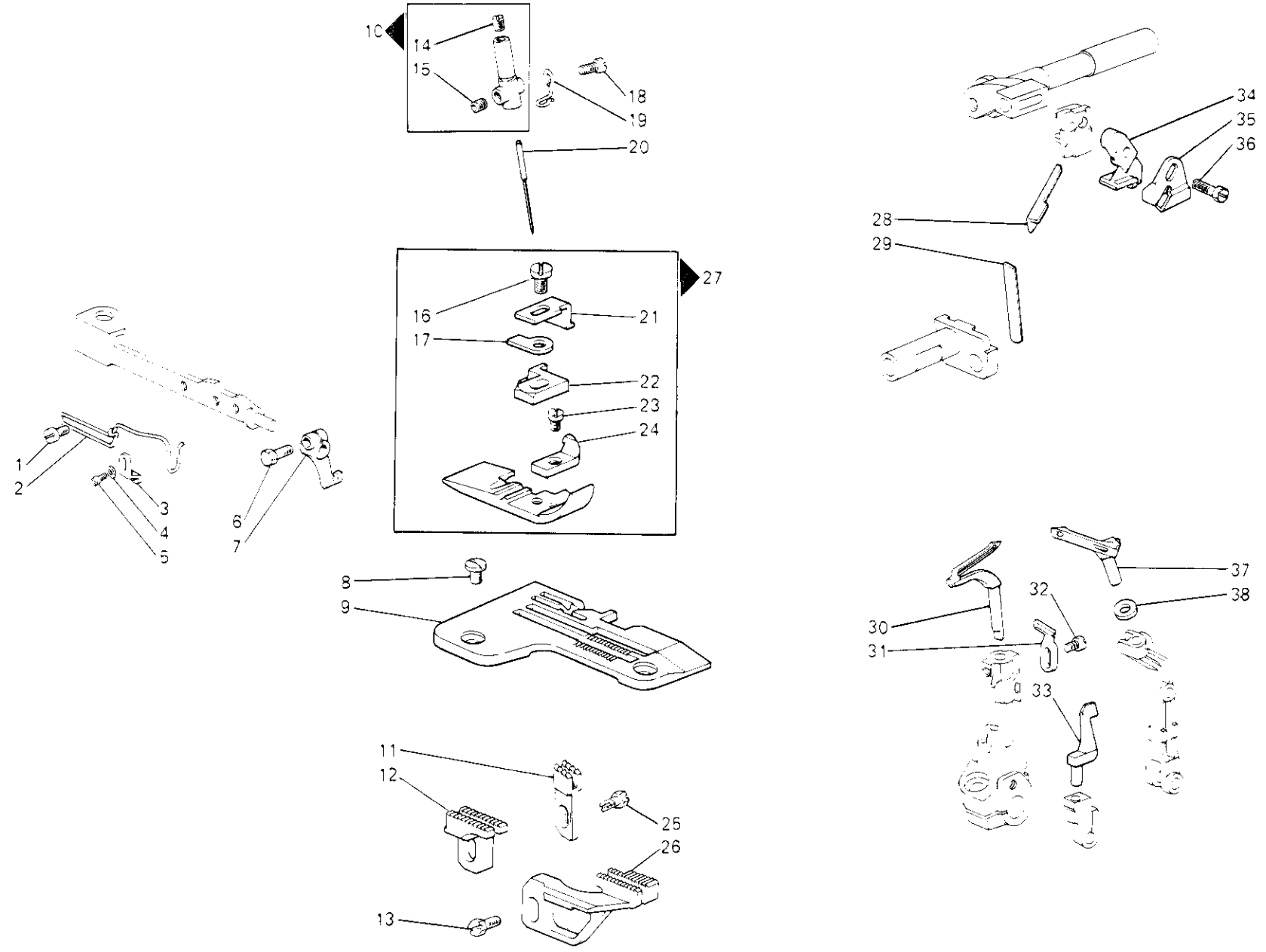


Fig. N.	Part. N. Piece N.	Qt.
1	741433-2-00	2
2	991611-0-00	1
3	206771-0-12	1
4	704004-0-00	1
5	741658-2-00	1
6	204947-0-10	1
7	206810-2-00	1
8	744742-2-00	2
9	920658-0-00	1
10	207520-2-00	1
11	202609-0-20	1
12	205952-0-01	1
13	202489-0-10	1
14	727021-5-00	1
15	745810-2-00	1
16	741675-2-00	1
17	202201-0-11	1
18	741415-2-00	1
19	207540-0-00	1
20	765200-6-70	---
21	203483-0-11	1
22	202195-0-11	1
23	741431-2-00	1
24	202184-0-11	1
25	202488-0-10	1
26	920829-0-00	1
27	920848-3-00	1
28	209347-0-00	1
29	207015-2-00	1
30	209264-0-01	1
31	209261-0-00	1
32	741538-2-00	2
33	207995-0-00	1
34	207653-0-01	1
35	211137-0-00	1
36	207421-0-01	1
37	211248-0-00	1
38	211305-0-00	1

SEGUE
FOLLOWS

CARATTERISTICHE E FUNZIONI DEI PARTICOLARI A RICHIESTA
 CHARACTERISTICS AND FUNCTIONS OF REQUESTED SPARE PARTS
 CARACTERISTIQUES ET FONCTIONS DES REFERENCES SUR DEMANDE
 KENNZEICHEN UND FUNKTIONEN DER TEILE AUF ANFRAGE
 CARACTERISTICAS Y FUNCIONES DE LOS REPUESTOS POR SOLICITUD

410/3

Fig. N.	X	Y	DESCRIZIONE	DESCRIPTION	DESCRIPTION	BENENNUNG	DESCRIPCION
1	4						

X	=	LARGHEZZA COSTA	WIDTH OF BIGHT	LARGEUR DE SURJET	UEBERWENDLICHBREITE	ANCHO COSTURA
Y	=	PASSO/FINITURA	DISTANCE/FINISHING	PAS/FINITION	TEILUNG/BEHANDLUNG	PASO/ACABADO
A	=	ACCIAIO	STEEL	ACIER	STAHL	ACERO
D	=	DENTATO	TOOTHED	DENTE	GEZAEHNT	DENTADO
G	=	GOMMATA	RUBBERED	CAOUTCHOUTEE	GUMMIBELEGTEN	ENGOMADO
W	=	WIDIA	WIDIA	WIDIA	WIDIA	WIDIA

A RICHIESTA PER - ON REQUEST FOR - SUR DEMANDE POUR - AUF ANFRAGE FUER - CON SOLICITUD PARA WFS-69-410-00-0

3

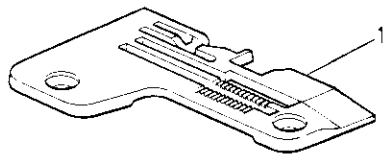


Fig. N	Part N. Piece N.	Qt.
1	920509-0-00	1

1

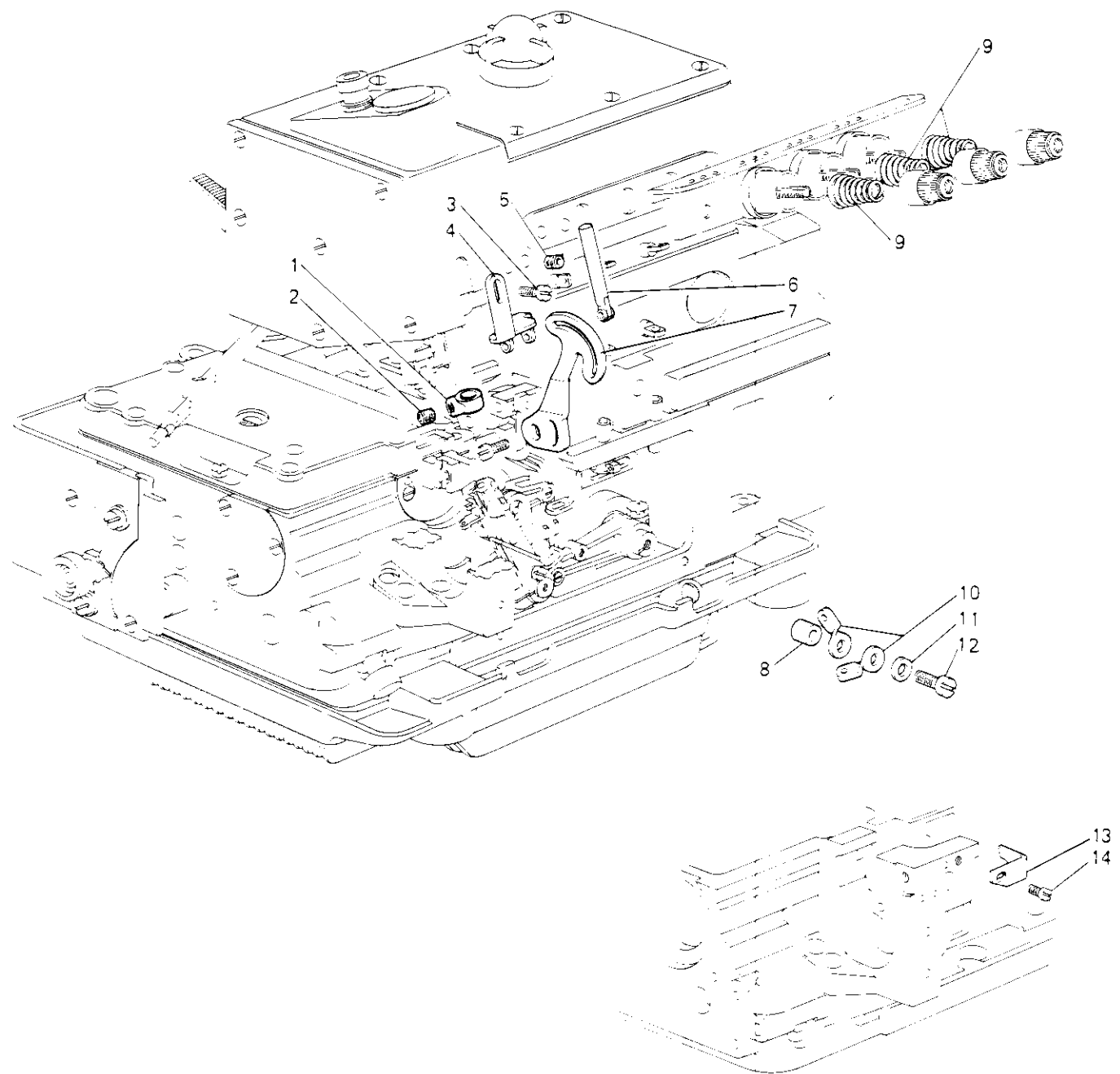


Fig. N.	Part. N. Piece N.	Qt.
1	211125-0-00	1
2	745812-2-00	1
3	741558-0-00	3
4	211126-0-00	1
5	745810-2-00	1
6	206714-2-00	1
7	211139-0-00	1
8	211742-0-00	1
9	202227-0-10	3
10	211748-0-00	2
11	704104-2-00	1
12	722440-2-00	1
13	203380-0-10	1
14	721443-2-00	1

SEGUE
FOLLOWS

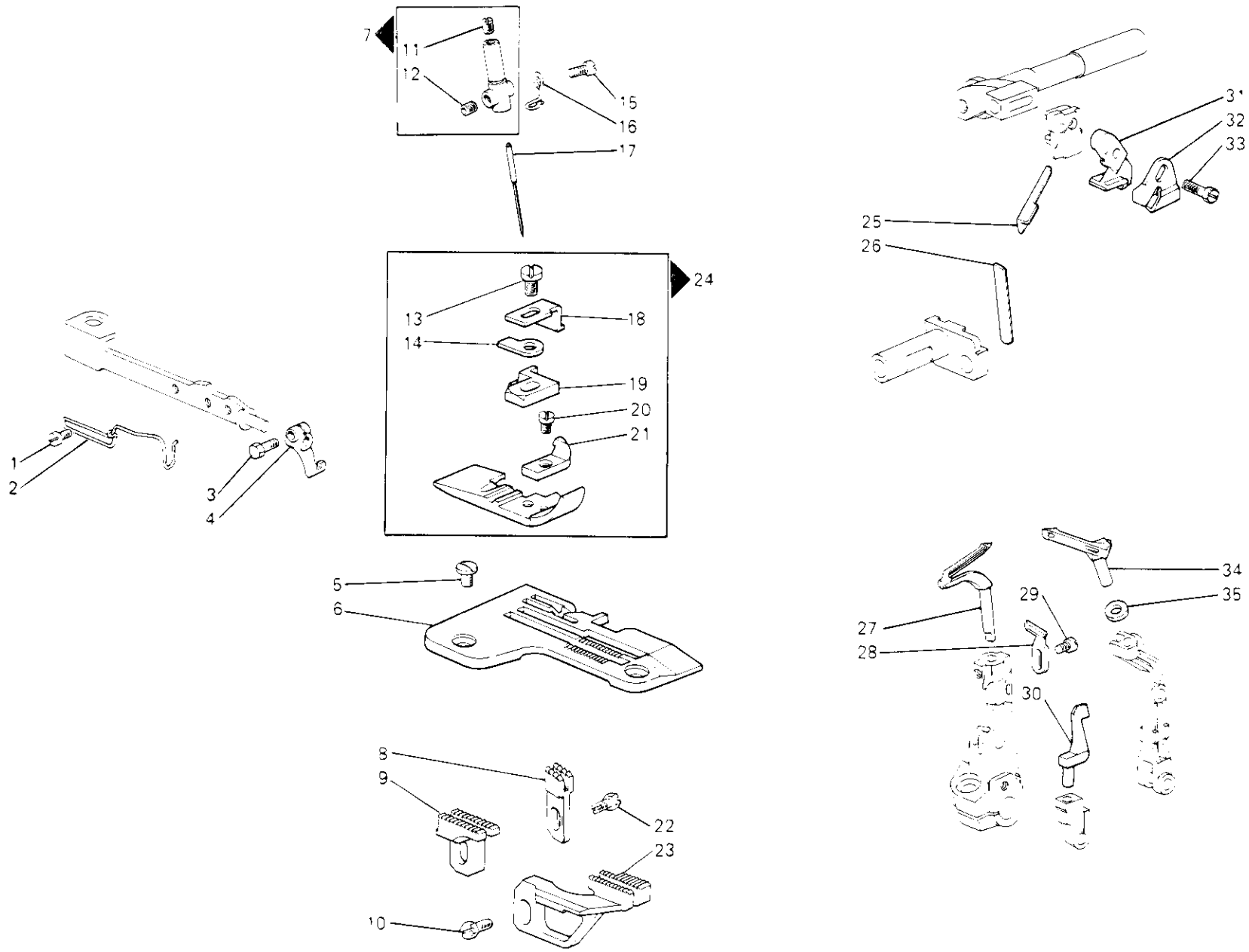


Fig. N.	Part. N. Piece N.	Qt.
1	741433-2-00	2
2	991613-0-00	1
3	204947-0-10	1
4	206810-2-00	1
5	744742-2-00	2
6	920658-0-00	1
7	207520-2-00	1
8	202609-0-20	1
9	205952-0-01	1
10	202489-0-10	1
11	727021-5-00	1
12	745810-2-00	1
13	741675-2-00	1
14	202201-0-11	1
15	741415-2-00	1
16	207540-0-00	1
17	765200-6-80	---
18	203483-0-11	1
19	202195-0-11	1
20	741431-2-00	1
21	202184-0-11	1
22	202488-0-10	1
23	920829-0-00	1
24	920848-3-00	1
25	209348-0-00	2
26	202146-0-10	2
27	209264-0-01	1
28	209261-0-00	1
29	741538-2-00	2
30	207995-0-00	1
31	207653-0-01	1
32	211137-0-00	1
33	207421-0-01	1
34	211248-0-00	1
35	211305-0-00	1

SEGUE
FOLLOWS

CARATTERISTICHE E FUNZIONI DEI PARTICOLARI A RICHIESTA
 CHARACTERISTICS AND FUNCTIONS OF REQUESTED SPARE PARTS
 CARACTERISTIQUES ET FONCTIONS DES REFERENCES SUR DEMANDE
 KENNZEICHEN UND FUNKTIONEN DER TEILE AUF ANFRAGE
 CARACTERISTICAS Y FUNCIONES DE LOS REPUESTOS POR SOLICITUD

Fig. N.	X	Y	DESCRIZIONE	DESCRIPTION	DESCRIPTION	BENENNUNG	DESCRIPCION
1	4						

X	=	LARGHEZZA COSTA	WIDTH OF BIGHT	LARGEUR DE SURJET	UEBERWENDLICHBREITE	ANCHO COSTURA
Y	=	PASSO/FINITURA	DISTANCE/FINISHING	PAS/FINITION	TEILUNG/BEHANDLUNG	PASO/ACABADO
A	=	ACCIAIO	STEEL	ACIER	STAHL	ACERO
D	=	DENTATO	TOOTHED	DENTE	GEZAEHNT	DENTADO
G	=	GOMMATA	RUBBERED	CAOUTCHOUTEE	GUMMIBELEGTEN	ENGOMADO
W	=	WIDIA	WIDIA	WIDIA	WIDIA	WIDIA

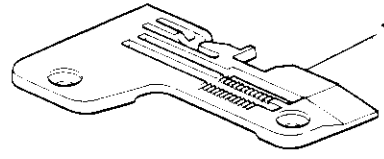


Fig. N.	Part. N. Piece N.	Qt.
1	920509-0-00	1

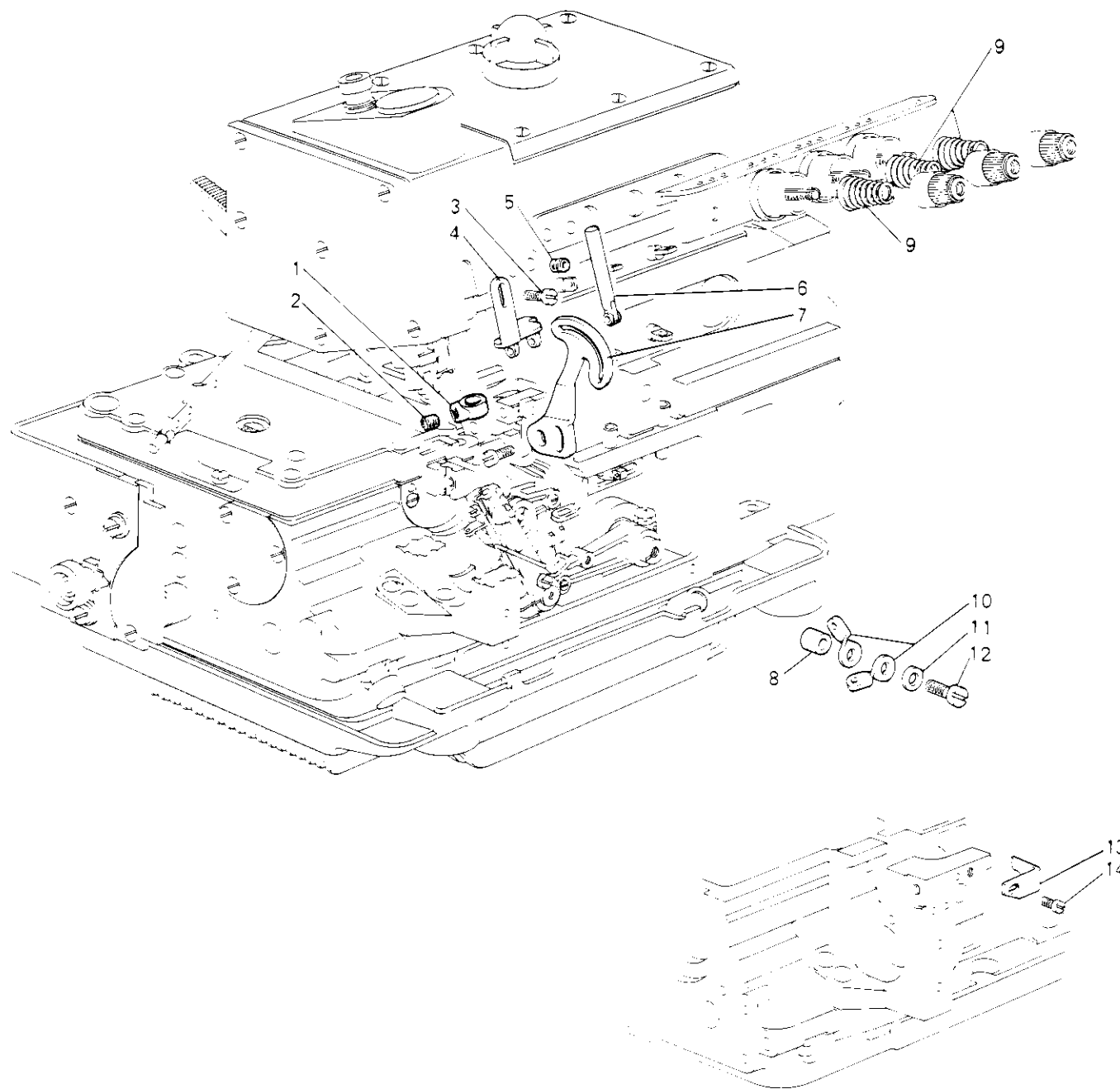


Fig. N.	Part. N. Piece N.	Qt.
1	211125-0-00	1
2	745812-2-00	1
3	741558-0-00	3
4	211126-0-00	1
5	745810-2-00	1
6	206714-2-00	1
7	211139-0-00	1
8	211742-0-00	1
9	202227-0-10	3
10	211748-0-00	2
11	704104-2-00	1
12	722440-2-00	1
13	203380-0-10	1
14	721443-2-00	1

SEQUE
FOLLOWS

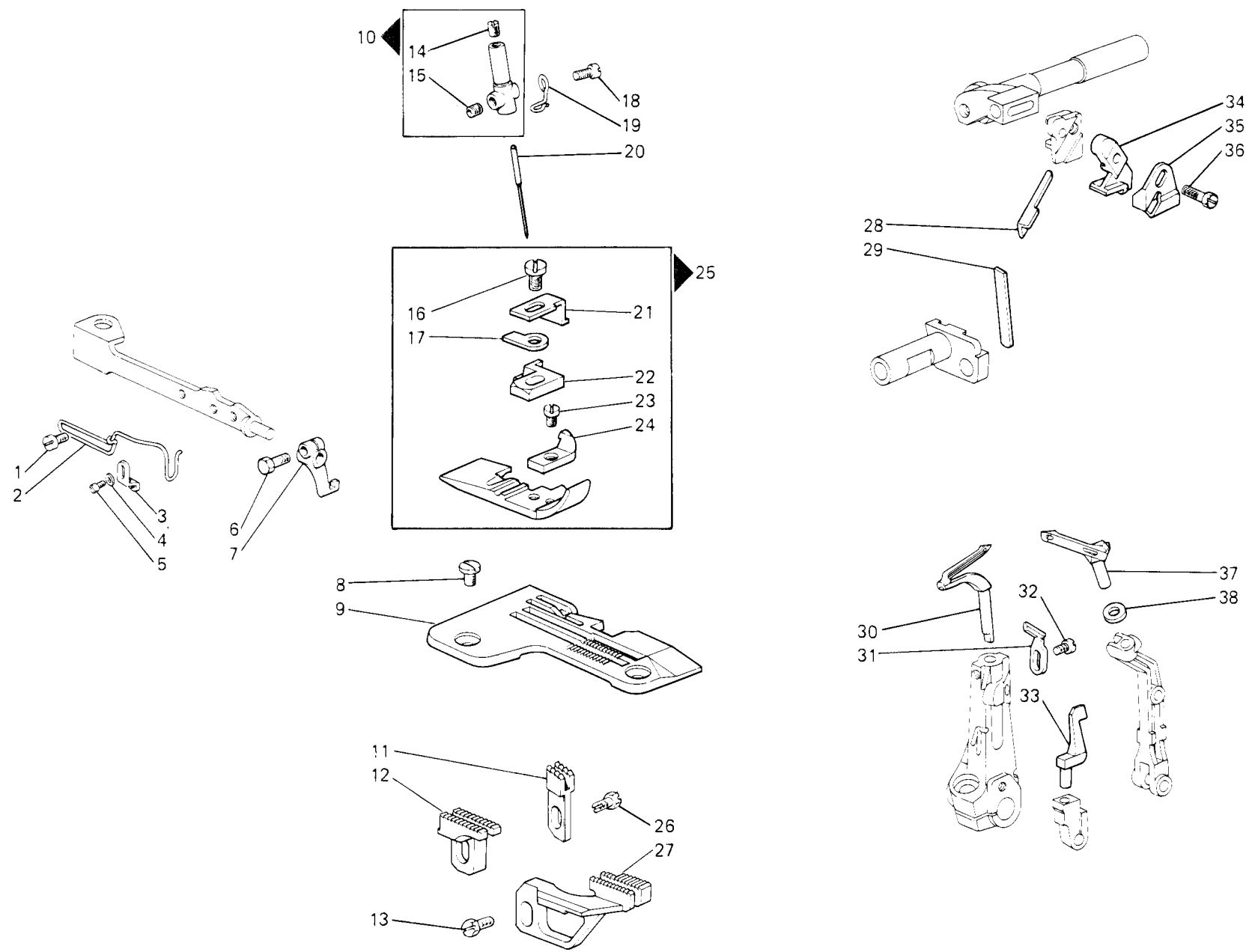


Fig. N.	Part. N. Piece N.	Qt.
1	741433-2-00	2
2	991611-0-00	1
3	206771-0-12	1
4	704004-0-00	1
5	741658-2-00	1
6	204947-0-10	1
7	206810-2-00	1
8	744742-2-00	2
9	920654-0-00	1
10	207520-2-00	1
11	202609-0-20	1
12	205952-0-01	1
13	202489-0-10	1
14	727021-5-00	1
15	745810-2-00	1
16	741675-2-00	1
17	202201-0-11	1
18	741415-2-00	1
19	207540-0-00	1
20	765205-6-70	---
21	203483-0-11	1
22	202195-0-11	1
23	741431-2-00	1
24	202184-0-11	1
25	920848-3-00	1
26	202488-0-10	1
27	920829-0-00	1
28	209347-0-00	1
29	207015-2-00	1
30	209264-0-01	1
31	209261-0-00	1
32	741538-2-00	2
33	207995-0-00	1
34	207653-0-01	1
35	211137-0-00	1
36	207421-0-01	1
37	211248-0-00	1
38	211305-0-00	1

SEGUE
FOLLOWS

CARATTERISTICHE E FUNZIONI DEI PARTICOLARI A RICHIESTA
CHARACTERISTICS AND FUNCTIONS OF REQUESTED SPARE PARTS
CARACTERISTIQUES ET FONCTIONS DES REFERENCES SUR DEMANDE
KENNZEICHEN UND FUNKTIONEN DER TEILE AUF ANFRAGE
CARACTERISTICAS Y FUNCIONES DE LOS REPUESTOS POR SOLICITUD

412/3

Fig. N.	X	Y	DESCRIZIONE	DESCRIPTION	DESCRIPTION	BENENNUNG	DESCRIPCION
1	3,5						

X	=	LARGHEZZA COSTA	WIDTH OF BIGHT	LARGEUR DE SURJET	UEBERWENDLICHBREITE	ANCHO COSTURA
Y	=	PASSO/FINITURA	DISTANCE/FINISHING	PAS/FINITION	TEILUNG/BEHANDLUNG	PASO/ACABADO
A	=	ACCIAIO	STEEL	ACIER	STAHL	ACERO
D	=	DENTATO	TOOTHED	DENTE	GEZAEHNT	DENTADO
G	=	GOMMATA	RUBBERED	CAOUTCHOUTEE	GUMMIBELEGTEN	ENGOMADO
W	=	WIDIA	WIDIA	WIDIA	WIDIA	WIDIA

A RICHIESTA PER - ON REQUEST FOR - SUR DEMANDE POUR - AUF ANFRAGE FUER - CON SOLICITUD PARA WFS-69-412-00-0

3

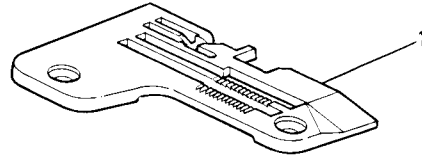


Fig. N.	Part. N. Pieca N.	Qt.
1	920658-0-00	1

1

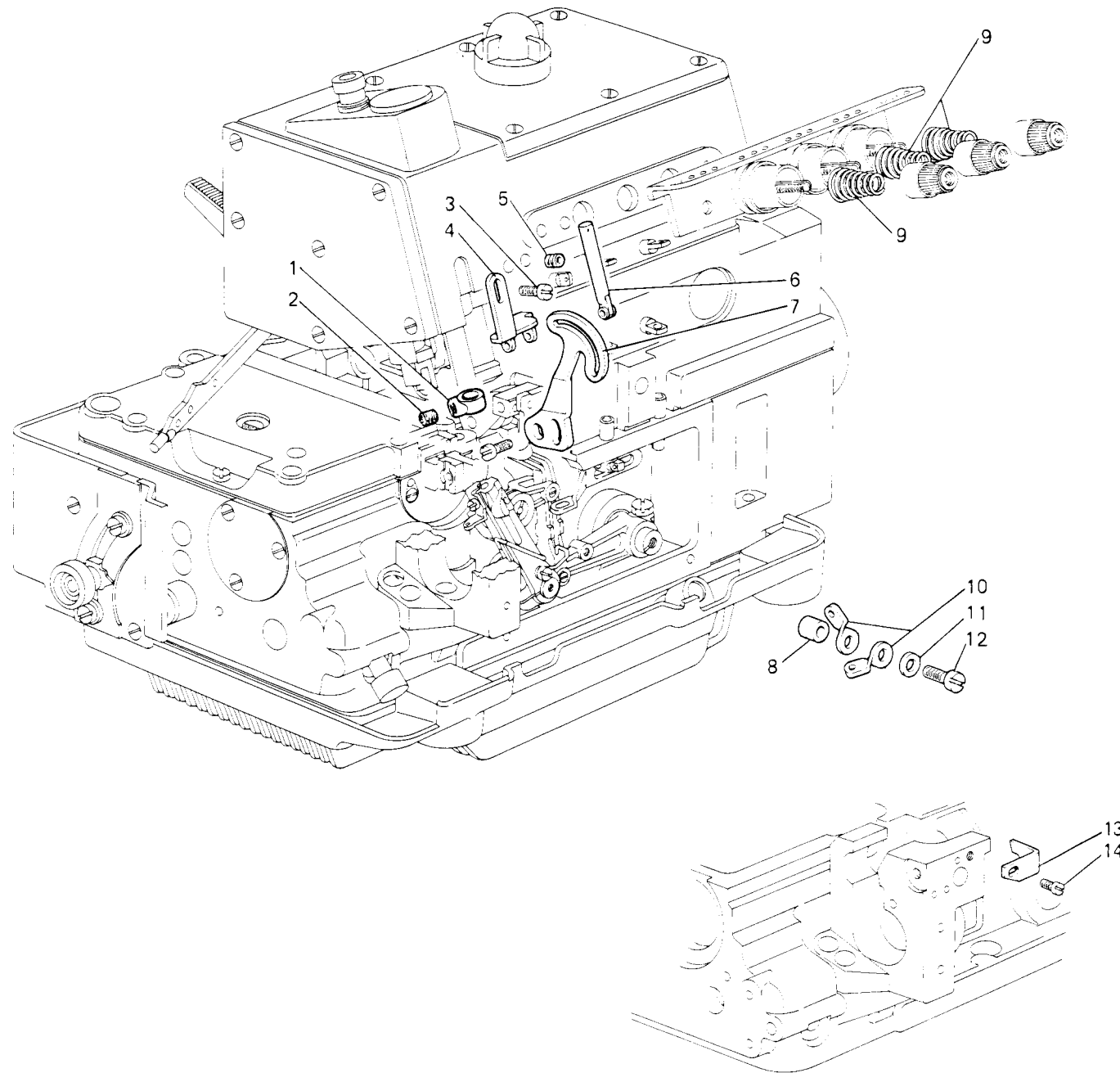


Fig. N.	Part. N. / Piece N.	Qt.
1	211125-0-00	1
2	745812-2-00	1
3	741558-0-00	3
4	211126-0-00	1
5	745810-2-00	1
6	206714-2-00	1
7	211139-0-00	1
8	211742-0-00	1
9	202227-0-10	3
10	211748-0-00	2
11	704104-2-00	1
12	722440-2-00	1
13	203380-0-10	1
14	721443-2-00	1

SEGUE
FOLLOWS

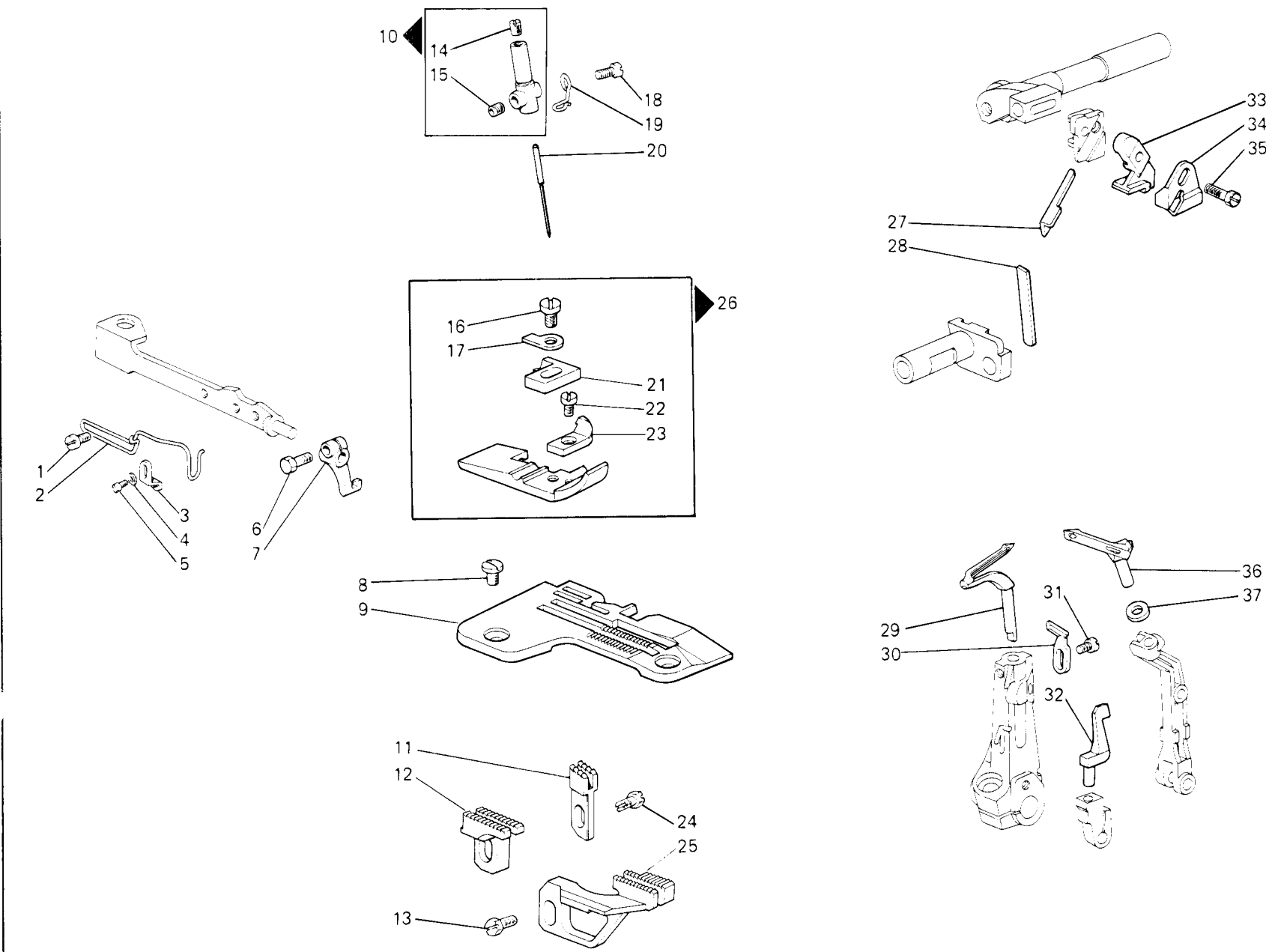


Fig. N.	Part. N. / Pièce N.	Qt.
1	741433-2-00	2
2	991611-0-00	1
3	206771-0-12	1
4	704004-0-00	1
5	741658-2-00	1
6	204947-0-10	1
7	206810-2-00	1
8	744742-2-00	2
9	920639-0-01	1
10	207520-2-00	1
11	202609-0-20	1
12	205952-0-01	1
13	202489-0-10	1
14	727021-5-00	1
15	745810-2-00	1
16	741665-2-00	1
17	202201-0-11	1
18	741415-2-00	1
19	207540-0-00	1
20	765200-6-65	---
21	920569-0-00	1
22	741431-2-00	1
23	202184-0-11	1
24	202488-0-10	1
25	920829-0-00	1
26	920567-3-00	1
27	209348-0-00	2
28	202146-0-10	2
29	209268-0-01	1
30	209261-0-00	1
31	741538-2-00	2
32	207995-0-00	1
33	207653-0-01	1
34	211137-0-00	1
35	207421-0-01	1
36	211249-0-00	1
37	211306-0-00	1

1

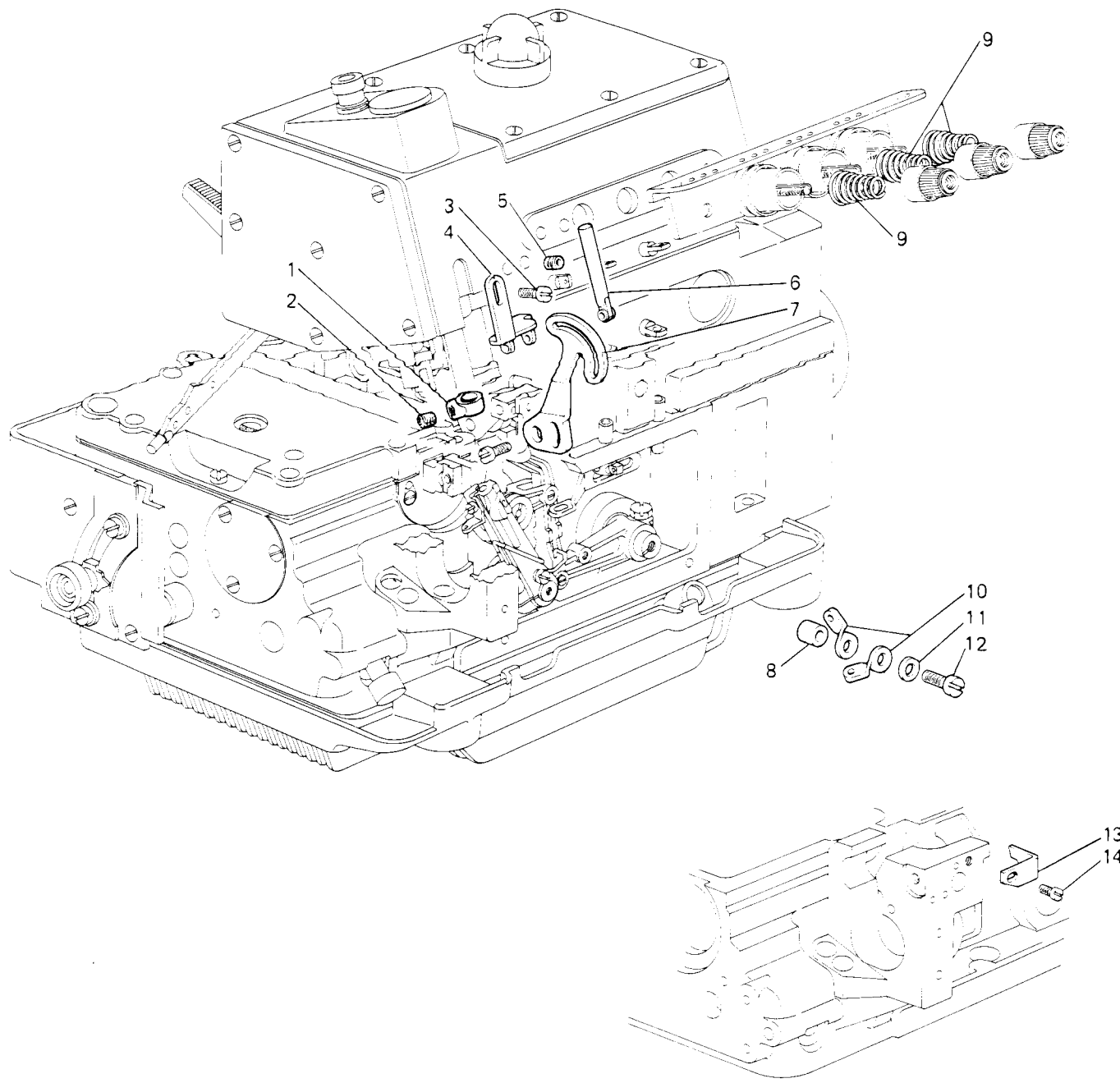
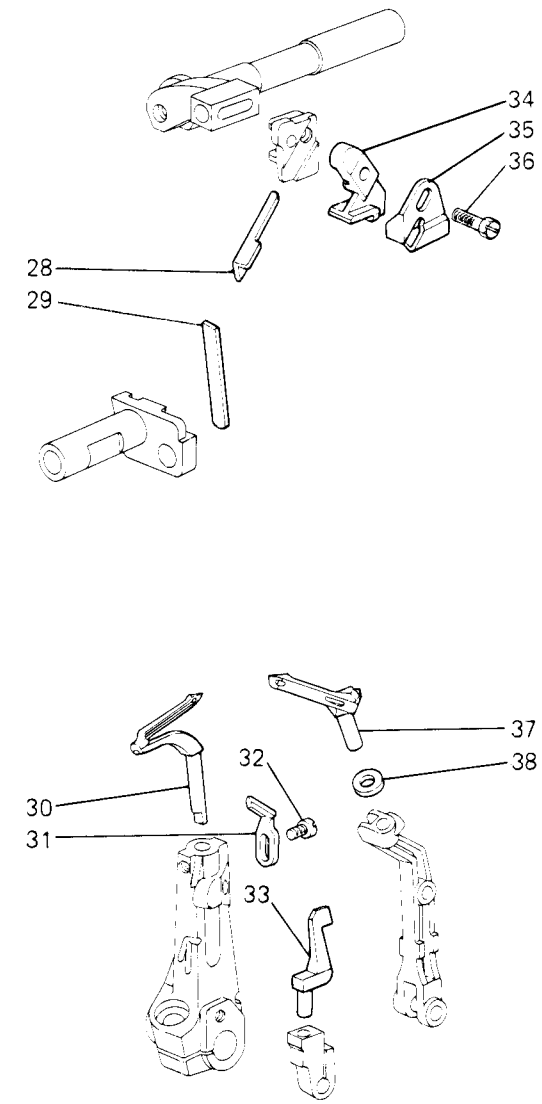
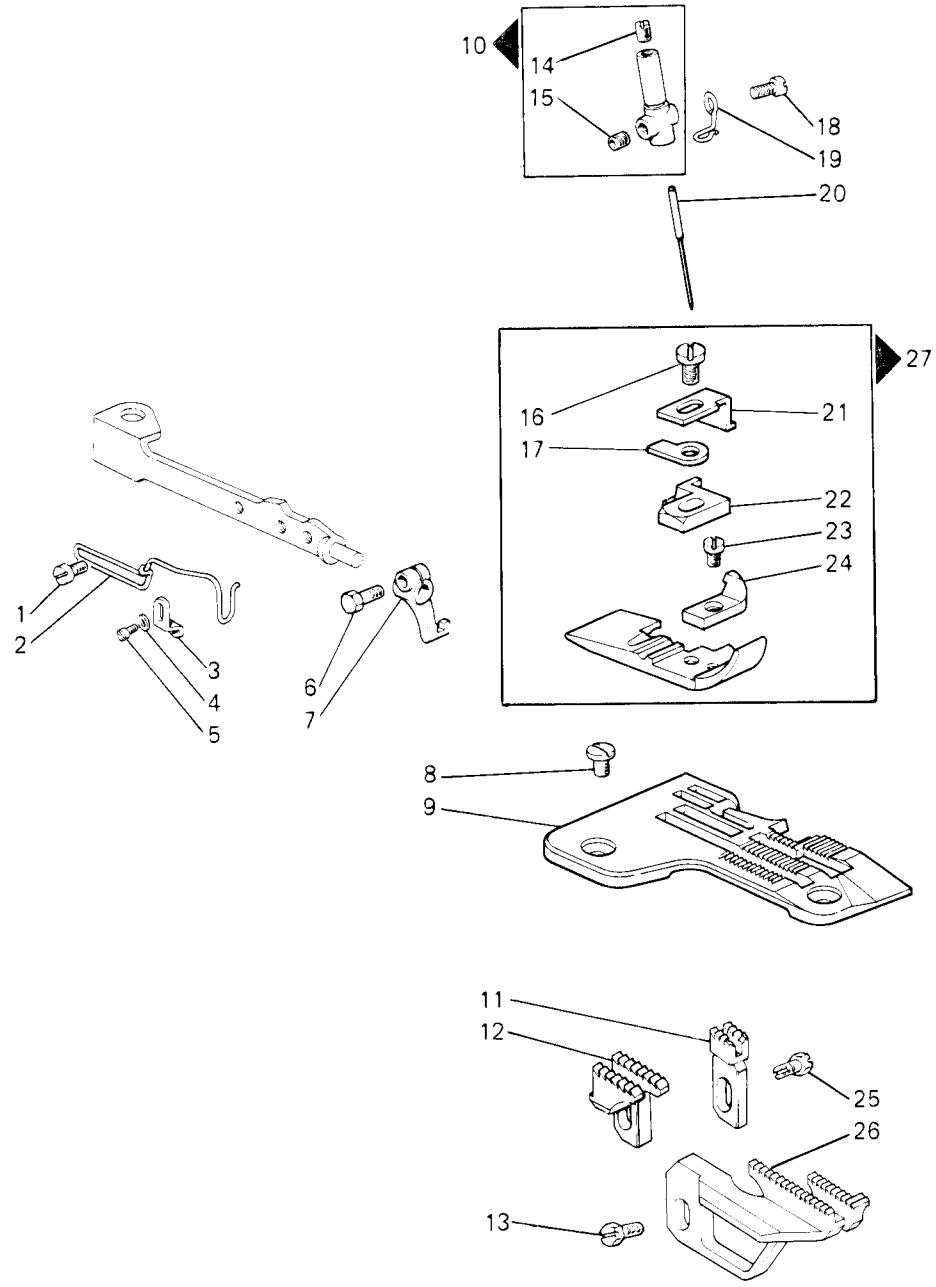


Fig. N.	Part. N. Piece N.	Qt.
1	211125-0-00	1
2	745812-2-00	1
3	741558-0-00	3
4	211126-0-00	1
5	745810-2-00	1
6	206714-2-00	1
7	211139-0-00	1
8	211742-0-00	1
9	202227-0-10	3
10	211748-0-00	2
11	704104-2-00	1
12	722440-2-00	1
13	203380-0-10	1
14	721443-2-00	1

SEGUE
FOLLOWS



SEGUE
FOLLOWS

Fig. N.	Part. N. / Piece N.	Qt.
1	741433-2-00	2
2	991611-0-00	1
3	206771-0-12	1
4	704004-0-00	1
5	741658-2-00	1
6	204947-0-10	1
7	206810-2-00	1
8	744742-2-00	2
9	920652-0-01	1
10	207520-2-00	1
11	203004-0-10	1
12	203031-0-20	1
13	202489-0-10	1
14	727021-5-00	1
15	745810-2-00	1
16	741675-2-00	1
17	202201-0-11	1
18	741415-2-00	1
19	207540-0-00	1
20	765200-6-90	---
21	203483-0-11	1
22	202195-0-11	1
23	741431-2-00	1
24	202184-0-11	1
25	202488-0-10	1
26	203028-0-10	1
27	920848-3-00	1
28	209351-0-00	1
29	207016-2-00	1
30	209264-0-01	1
31	209261-0-00	1
32	741538-2-00	2
33	207995-0-00	1
34	207653-0-01	1
35	211137-0-00	1
36	207421-0-01	1
37	211248-0-00	1
38	211304-0-00	1

CARATTERISTICHE E FUNZIONI DEI PARTICOLARI A RICHIESTA
CHARACTERISTICS AND FUNCTIONS OF REQUESTED SPARE PARTS
CARACTERISTIQUES ET FONCTIONS DES REFERENCES SUR DEMANDE
KENNZEICHEN UND FUNKTIONEN DER TEILE AUF ANFRAGE
CARACTERISTICAS Y FUNCIONES DE LOS REPUESTOS POR SOLICITUD

Fig. N.	X	Y	DESCRIZIONE	DESCRIPTION	DESCRIPTION	BENENNUNG	DESCRIPCION
1	2,3						
2	4,5						

X	=	LARGHEZZA COSTA	WIDTH OF BIGHT	LARGEUR DE SURJET	UEBERWENDLICHBREITE	ANCHO COSTURA
Y	=	PASSO/FINITURA	DISTANCE/FINISHING	PAS/FINITION	TEILUNG/BEHANDLUNG	PASO/ACABADO
A	=	ACCIAIO	STEEL	ACIER	STAHL	ACERO
D	=	DENTATO	TOOTHED	DENTE	GEZAEHNT	DENTADO
G	=	GOMMATA	RUBBERED	CAOUTCHOUTEE	GUMMIBELGTE	ENGOMADO
W	=	WIDIA	WIDIA	WIDIA	WIDIA	WIDIA

A RICHIESTA PER - ON REQUEST FOR - SUR DEMANDE POUR - AUF ANFRAGE FUER - CON SOLICITUD PARA WFS-69-414-00-0

3

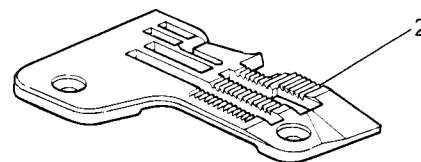
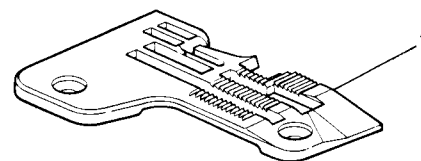


Fig. N.	Part. N. Pièce N.	Qt.
1	920653-0-01	1
2	920656-0-01	1

1

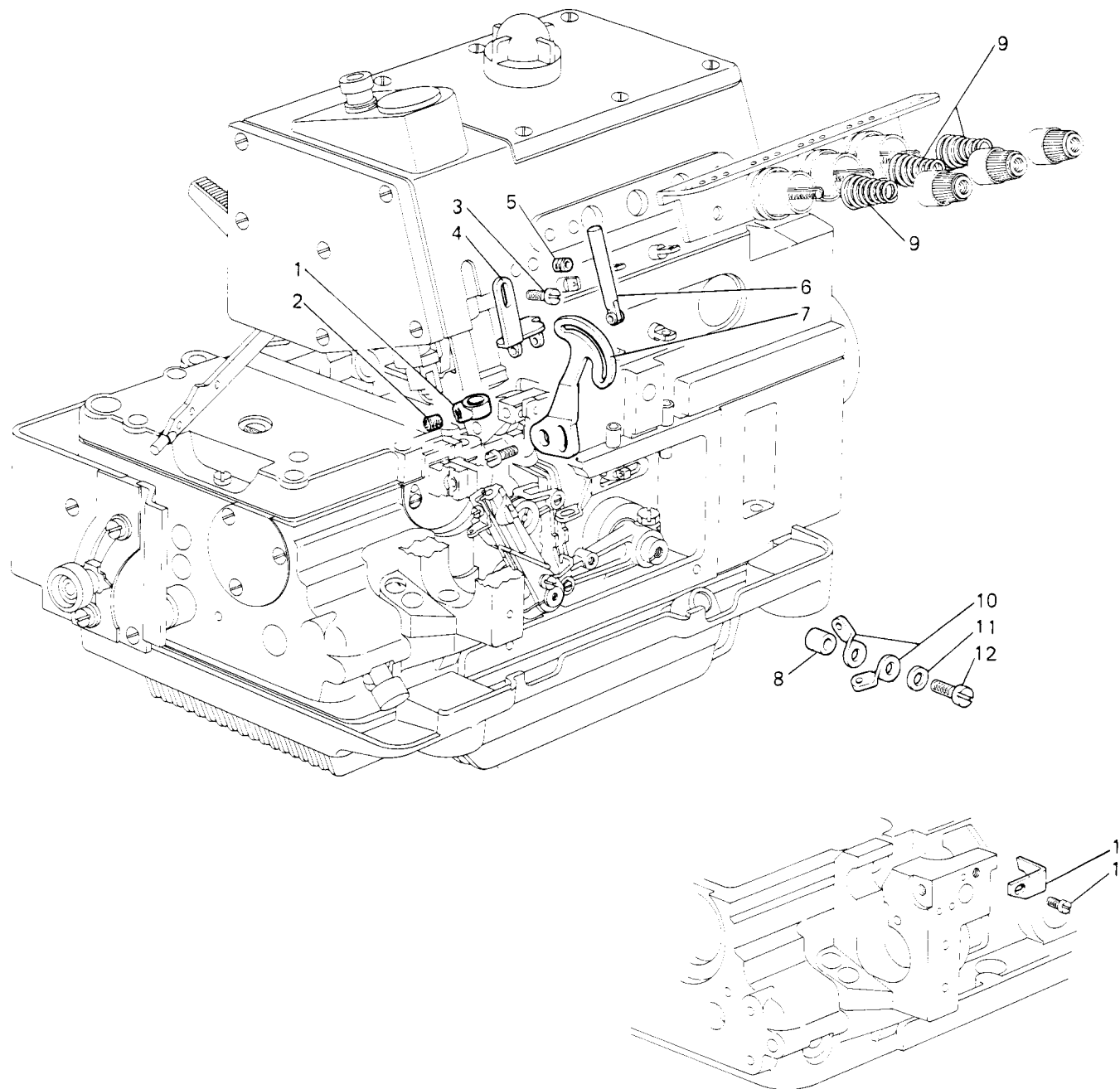


Fig. N.	Part. N. Piece N.	Qt.
1	211125-0-00	1
2	745812-2-00	1
3	741558-0-00	3
4	211126-0-00	1
5	745810-2-00	1
6	206714-2-00	1
7	211139-0-00	1
8	211742-0-00	1
9	202227-0-10	3
10	211748-0-00	2
11	704104-2-00	1
12	722440-2-00	1
13	203380-0-10	1
14	721443-2-00	1

SEGUE
FOLLOWS

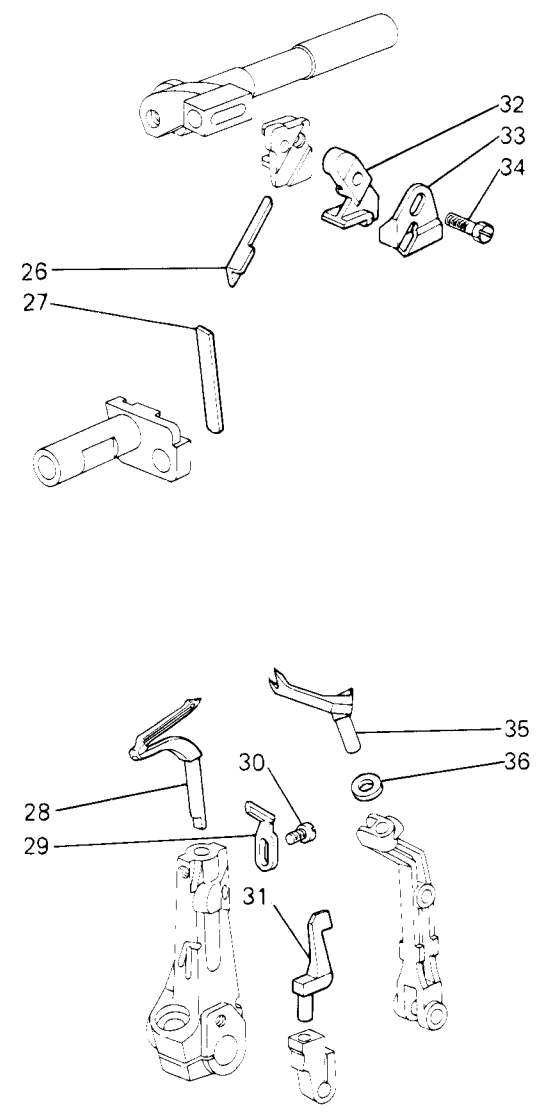
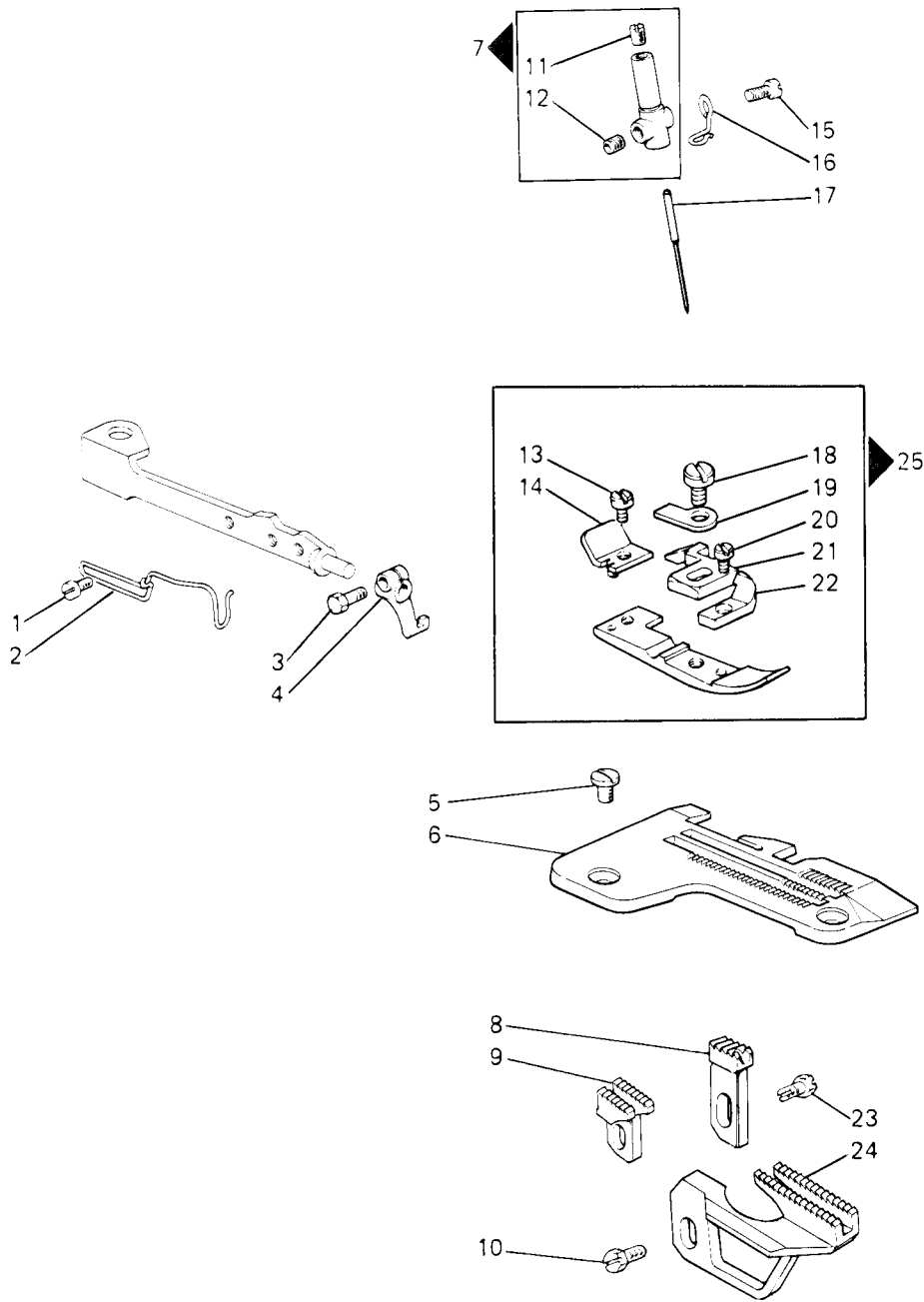


Fig. N.	Part. N. Piece N.	Qt.
1	741433-2-00	2
2	991613-0-00	1
3	204947-0-10	1
4	206810-2-00	1
5	744742-2-00	2
6	920657-0-00	1
7	207520-2-00	1
8	202061-0-10	1
9	202782-0-10	1
10	202489-0-10	1
11	727021-5-00	1
12	745810-2-00	1
13	741413-2-00	1
14	202795-0-10	1
15	741415-2-00	1
16	207540-0-00	1
17	765200-6-80	---
18	741665-2-00	1
19	202800-0-11	1
20	741431-2-00	1
21	202797-0-11	1
22	202789-0-11	1
23	202488-0-10	1
24	202780-0-10	1
25	202786-3-11	1
26	209348-0-00	2
27	202146-0-10	2
28	209264-0-01	1
29	209261-0-00	1
30	741538-2-00	2
31	207995-0-00	1
32	207653-0-01	1
33	211137-0-00	1
34	207421-0-01	1
35	211247-0-00	1
36	211305-0-00	1

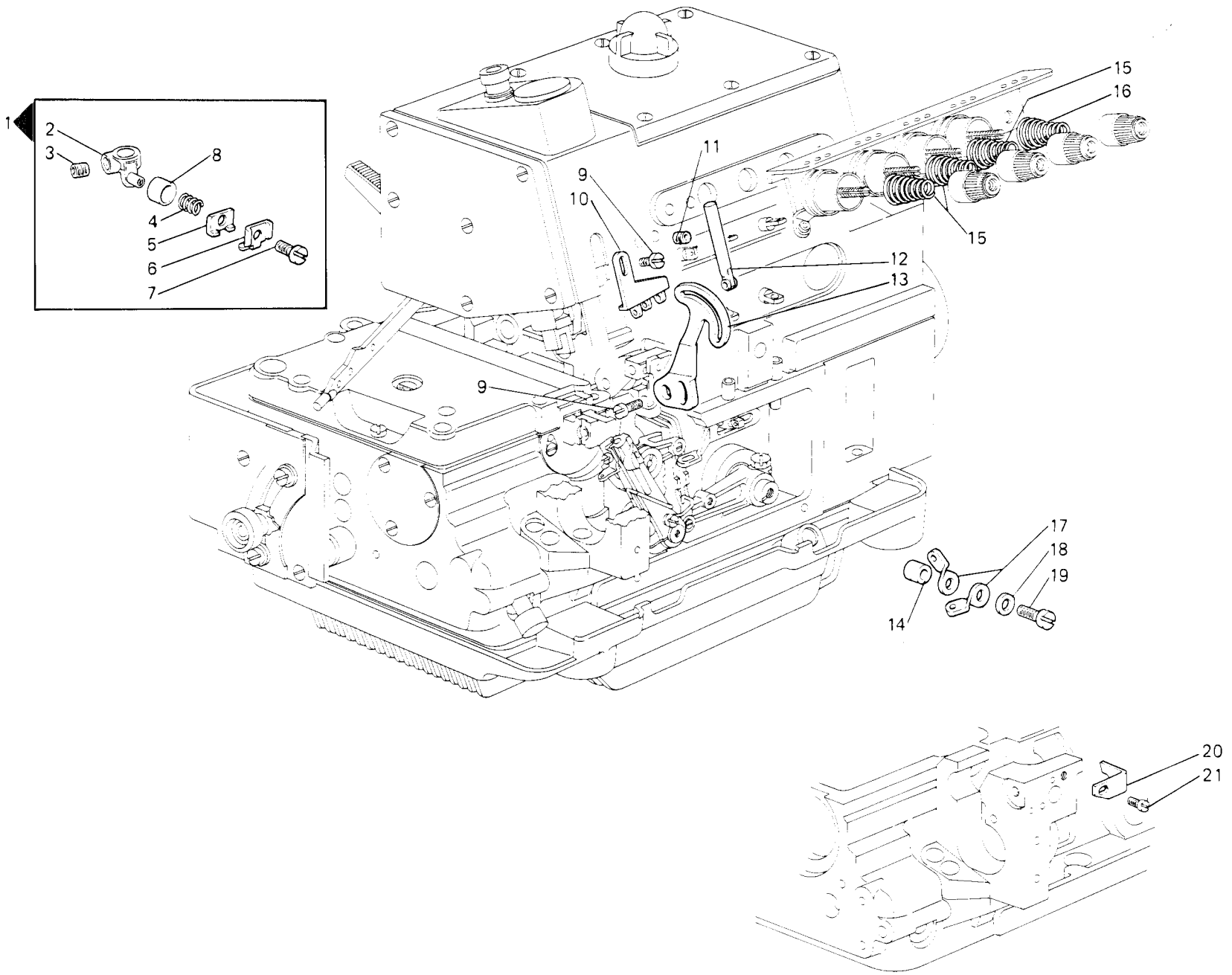
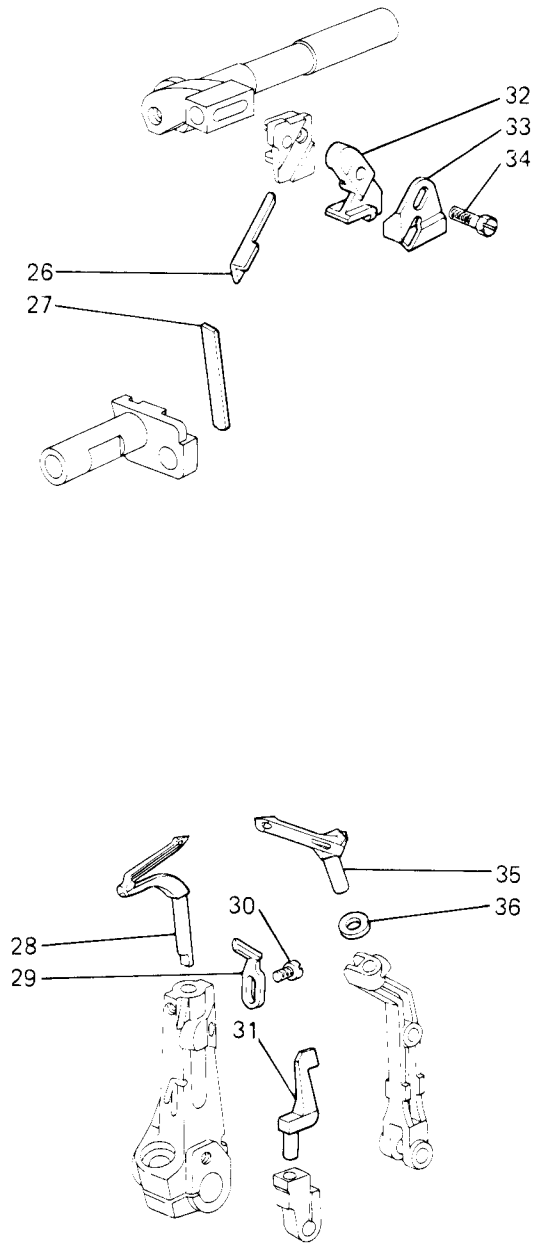
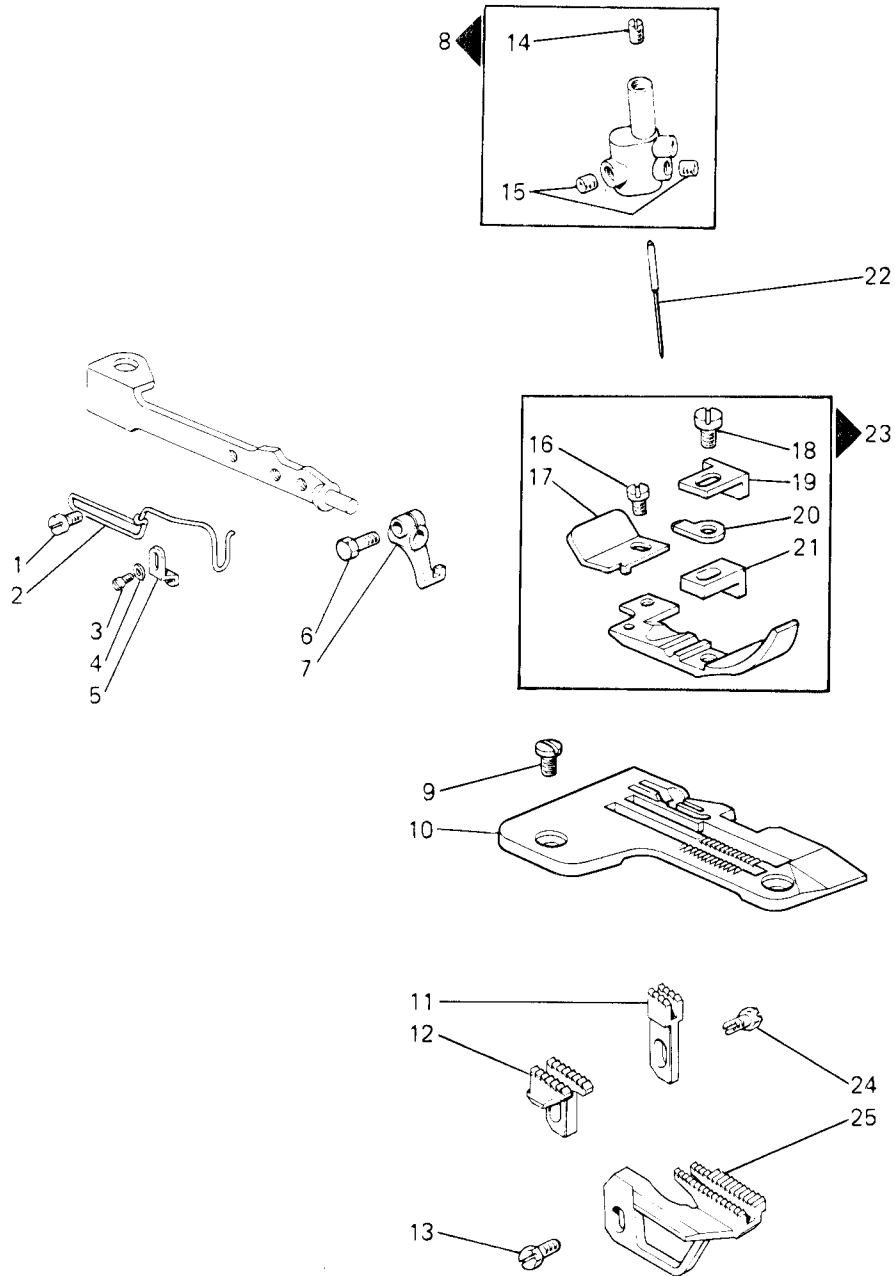


Fig. N.	Part. N. Piece N.	Qt.
1	211163-4-00	1
2	211130-0-00	1
3	745812-2-00	1
4	209159-0-00	1
5	209171-0-00	1
6	211162-0-00	1
7	741634-2-00	1
8	209068-0-00	1
9	741558-0-00	3
10	211164-0-00	1
11	745810-2-00	1
12	206714-2-00	1
13	211139-0-00	1
14	211742-0-00	1
15	202227-0-10	3
16	202681-0-10	1
17	211748-0-00	2
18	704104-2-00	1
19	722440-2-00	1
20	203380-0-10	1
21	721443-2-00	1

SEGUE
FOLLOWS



SEQUE
FOLLOWS

Fig. N.	Part. N. Piece N.	Qt.
1	741433-2-00	2
2	991611-0-00	1
3	741658-2-00	1
4	704004-0-00	1
5	206771-0-12	1
6	204947-0-10	1
7	206810-2-00	1
8	208561-2-10	1
9	744742-2-00	2
10	921162-0-00	1
11	202609-0-20	1
12	202057-0-10	1
13	202489-0-10	1
14	727021-0-00	1
15	745810-2-00	2
16	741413-2-00	1
17	203025-0-10	1
18	741675-2-00	1
19	209063-0-00	1
20	202201-0-11	1
21	209062-0-00	1
22	765200-6-70	---
23	920962-3-10	1
24	202488-0-10	1
25	203199-0-10	1
26	209356-0-00	2
27	203012-0-10	2
28	209264-0-01	1
29	209261-0-00	1
30	741538-2-00	2
31	211149-0-00	1
32	207653-0-01	1
33	211137-0-00	1
34	207421-0-01	1
35	211248-0-00	1
36	211305-0-00	1

CARATTERISTICHE E FUNZIONI DEI PARTICOLARI A RICHIESTA
CHARACTERISTICS AND FUNCTIONS OF REQUESTED SPARE PARTS
CARACTERISTIQUES ET FONCTIONS DES REFERENCES SUR DEMANDE
KENNZEICHEN UND FUNKTIONEN DER TEILE AUF ANFRAGE
CARACTERISTICAS Y FUNCIONES DE LOS REPUESTOS POR SOLICITUD

416/3

Fig. N.	X	Y	DESCRIZIONE	DESCRIPTION	DESCRIPTION	BENENNUNG	DESCRIPCION
7	6						
14	5,5						
15	3,3						
16		1,5					
17		1,5					

X	=	LARGHEZZA COSTA	WIDTH OF BIGHT	LARGEUR DE SURJET	UEBERWENDLICHBREITE	ANCHO COSTURA
Y	=	PASSO/FINITURA	DISTANCE/FINISHING	PAS/FINITION	TEILUNG/BEHANDLUNG	PASO/ACABADO
A	=	ACCIAIO	STEEL	ACIER	STAHL	ACERO
D	=	DENTATO	TOOTHED	DENTE	GEZAEHNT	DENTADO
G	=	GOMMATA	RUBBERED	CAOUTCHOUTEE	GUMMIBELEGTEN	ENGOMADO
W	=	WIDIA	WIDIA	WIDIA	WIDIA	WIDIA

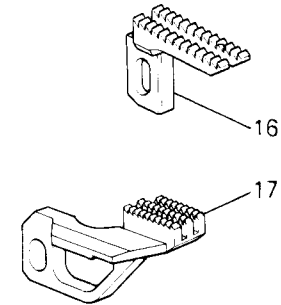
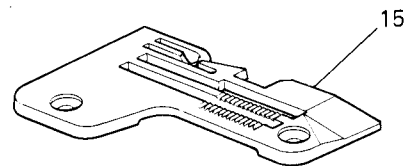
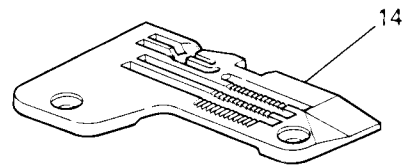
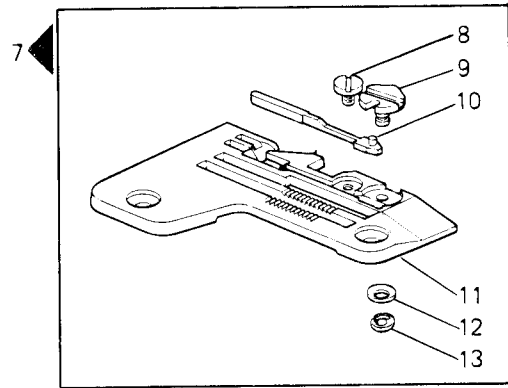
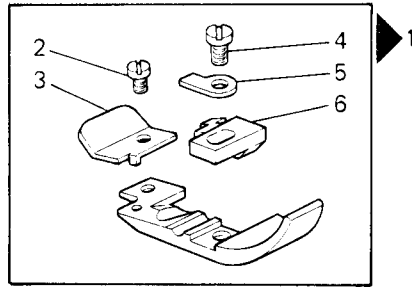


Fig. N.	Part. N. / Piece N.	Qt.
1	921191-3-00	1
2	741413-2-00	1
3	203025-0-10	1
4	741665-2-00	1
5	202201-0-11	1
6	921193-0-00	1
7	920955-4-01	1
8	920954-0-00	1
9	920995-0-10	1
10	920994-2-00	1
11	920993-0-00	1
12	350106-0-00	1
13	700205-0-00	1
14	921188-0-00	1
15	921163-0-00	1
16	210192-0-00	1
17	921189-0-00	1
18	202146-0-10	1
19	209348-0-00	1

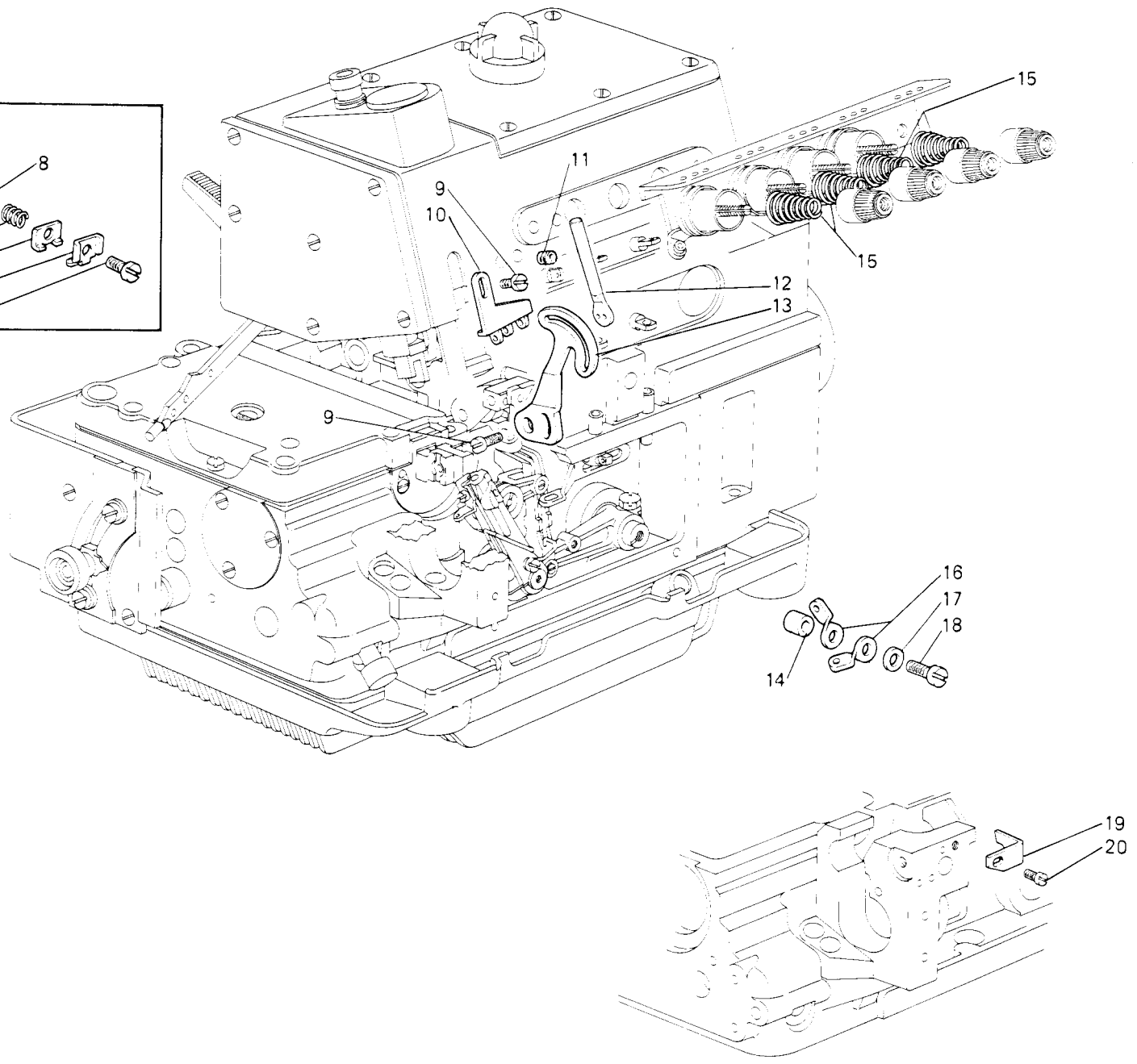
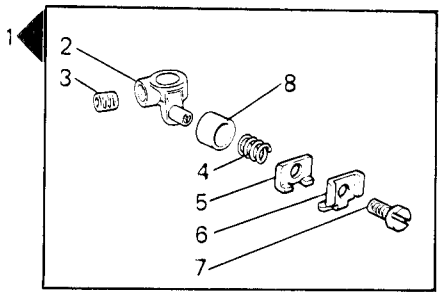


Fig. N.	Part. N. / Piece N.	Qt.
1	211163-4-00	1
2	211130-0-00	1
3	745812-2-00	1
4	209159-0-00	1
5	209171-0-00	1
6	211162-0-00	1
7	741634-2-00	1
8	209068-0-00	1
9	741558-0-00	3
10	211164-0-00	1
11	745810-2-00	1
12	211135-0-00	1
13	211139-0-00	1
14	211742-0-00	1
15	202227-0-10	4
16	211748-0-00	2
17	704104-2-00	1
18	722440-2-00	1
19	203380-0-10	1
20	721443-2-00	1

SEGUE
FOLLOWS

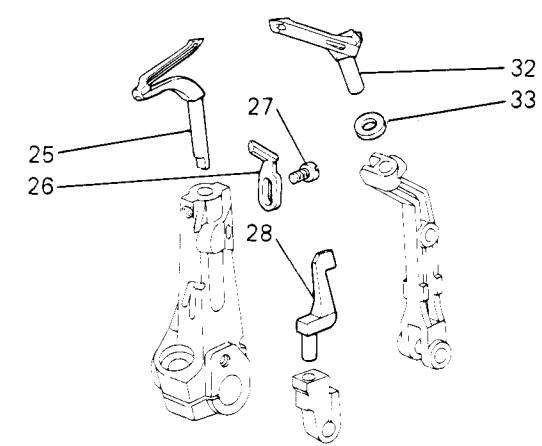
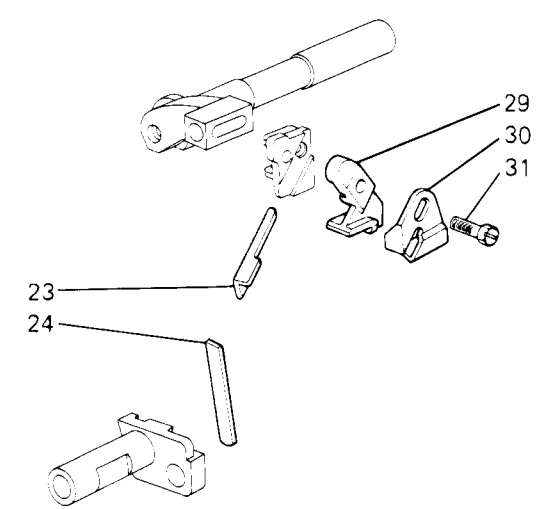
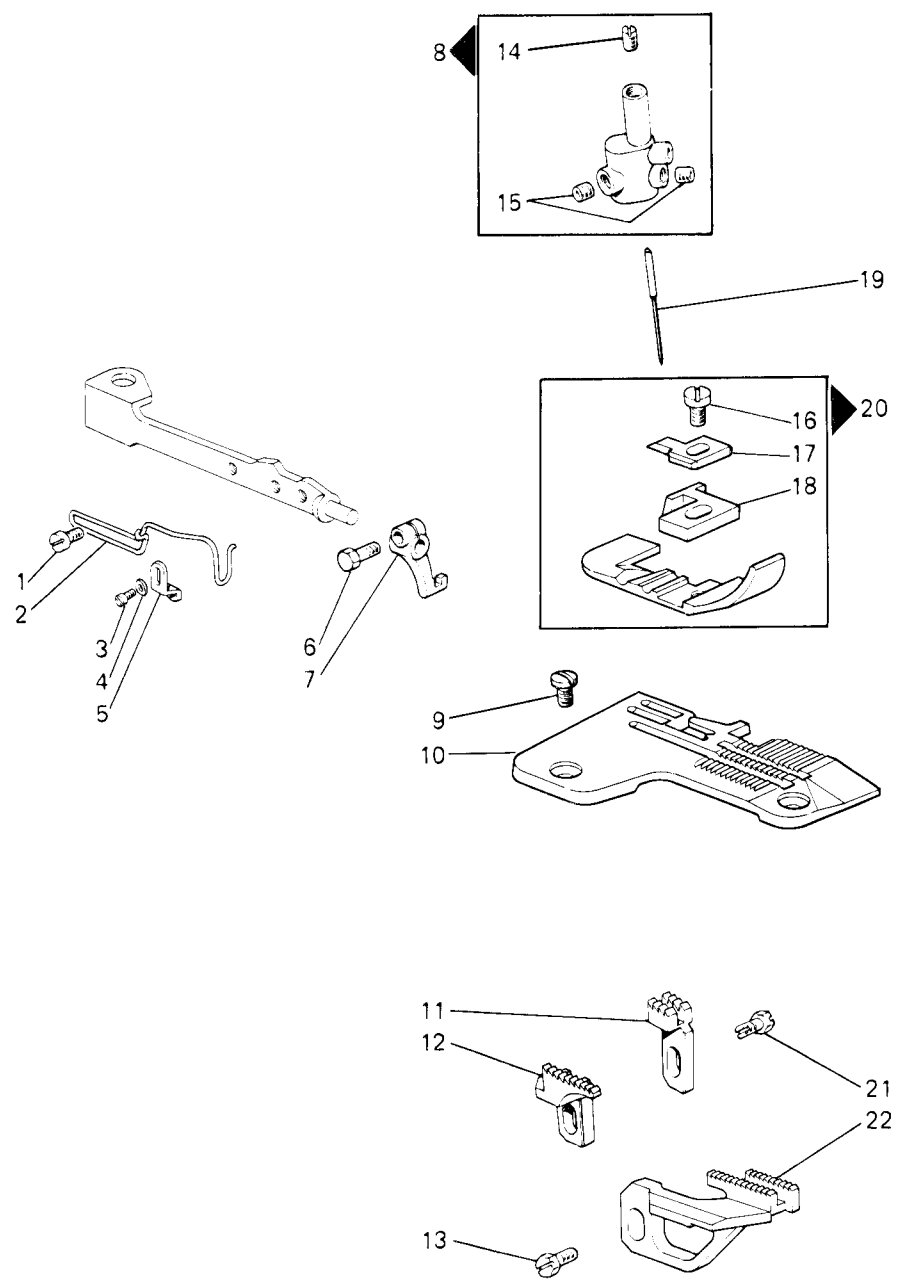


Fig. N.	Part. N. Piece N.	Qt.
1	741433-2-00	2
2	991611-0-00	1
3	741658-2-00	1
4	704004-0-00	1
5	206771-0-12	1
6	204947-0-10	1
7	206810-2-00	1
8	207522-2-00	1
9	744742-2-00	2
10	920695-0-11	1
11	203544-0-10	1
12	203542-0-10	1
13	202489-0-10	1
14	727021-0-00	1
15	745810-2-00	2
16	741675-2-00	1
17	203772-0-11	1
18	920833-0-02	1
19	765200-6-80	---
20	920854-3-01	1
21	202488-0-10	1
22	920856-0-00	1
23	209348-0-00	2
24	202146-0-10	1
25	211266-0-00	1
26	209261-0-00	1
27	741538-2-00	2
28	207996-0-00	1
29	207653-0-01	1
30	211137-0-00	1
31	207421-0-01	1
32	211248-0-00	1
33	211306-0-00	1

1

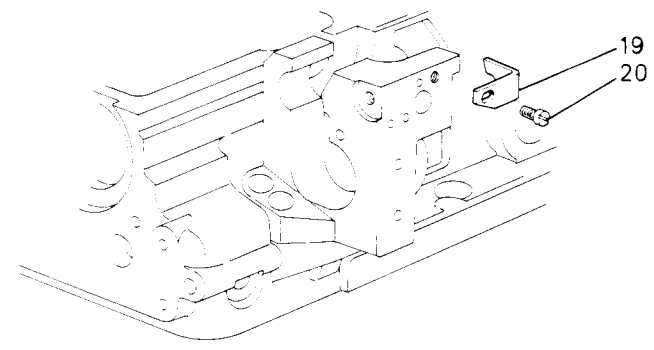
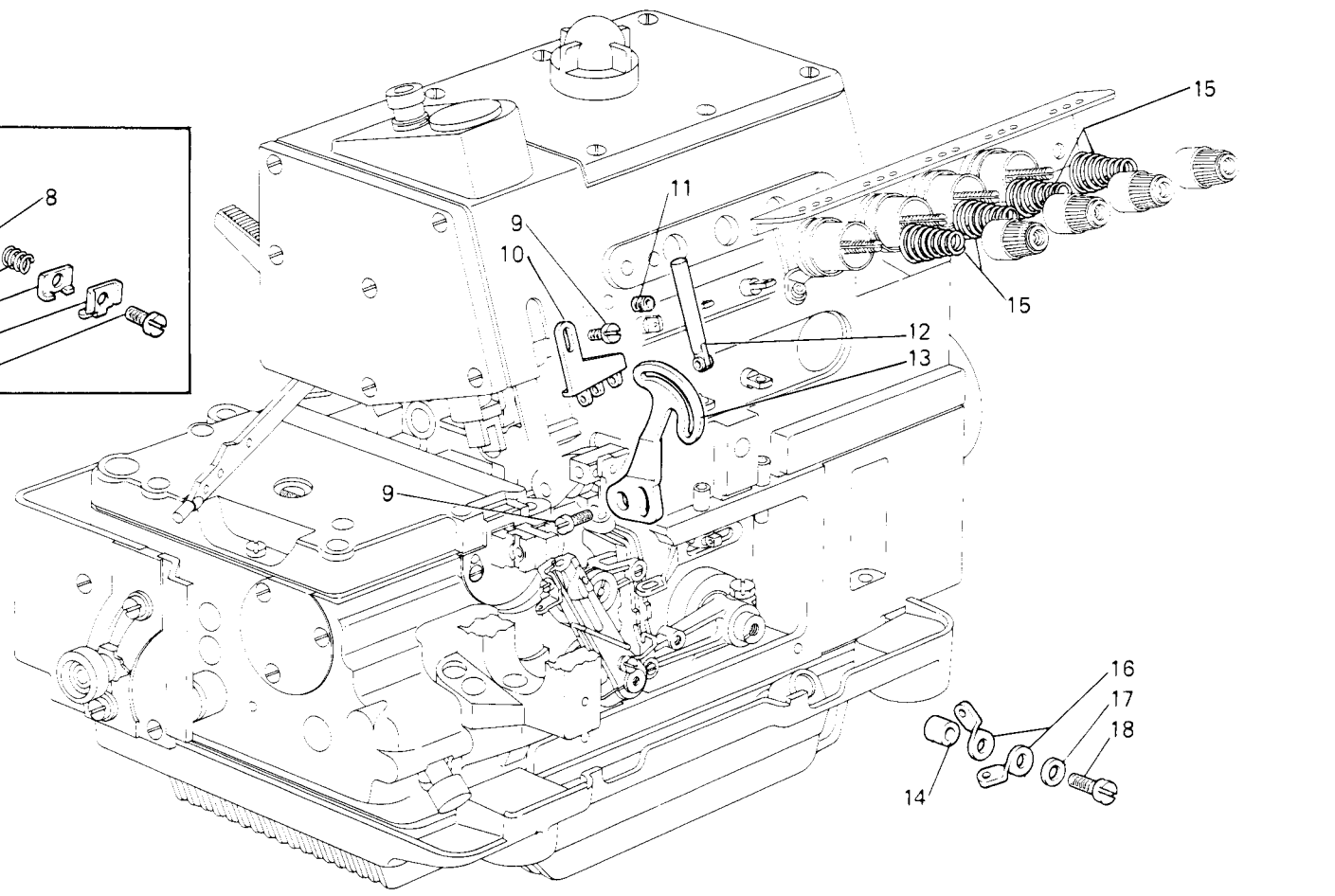
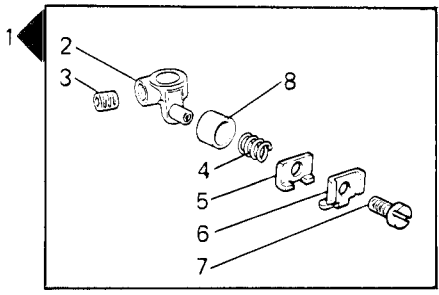


Fig. N.	Part. N. Piece N.	Qt.
1	211163-4-00	1
2	211130-0-00	1
3	745812-2-00	1
4	209159-0-00	1
5	209171-0-00	1
6	211162-0-00	1
7	741634-2-00	1
8	209068-0-00	1
9	741558-0-00	3
10	211164-0-00	1
11	745810-2-00	1
12	206714-2-00	1
13	211139-0-00	1
14	211742-0-00	1
15	202227-0-10	4
16	211748-0-00	2
17	704104-2-00	1
18	722440-2-00	1
19	203380-0-10	1
20	721443-2-00	1

SEQUE
FOLLOWS

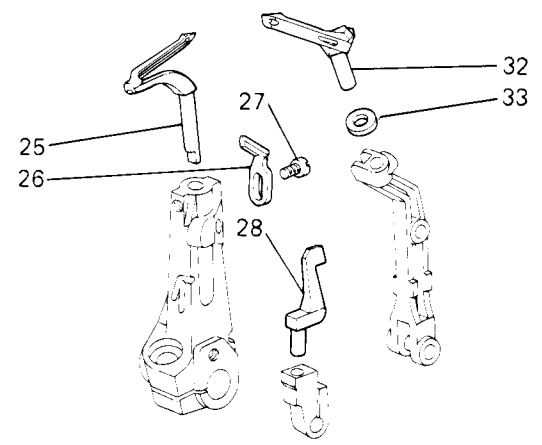
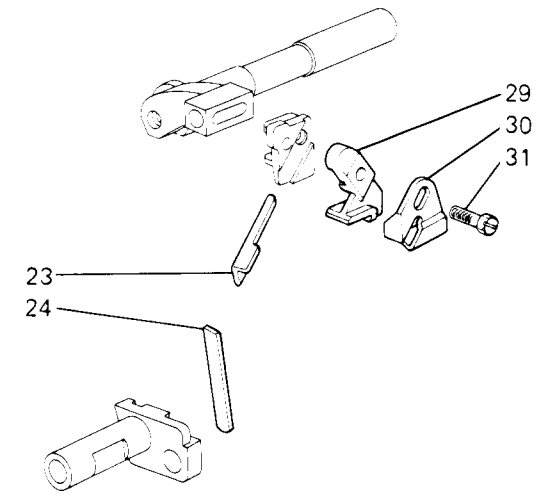
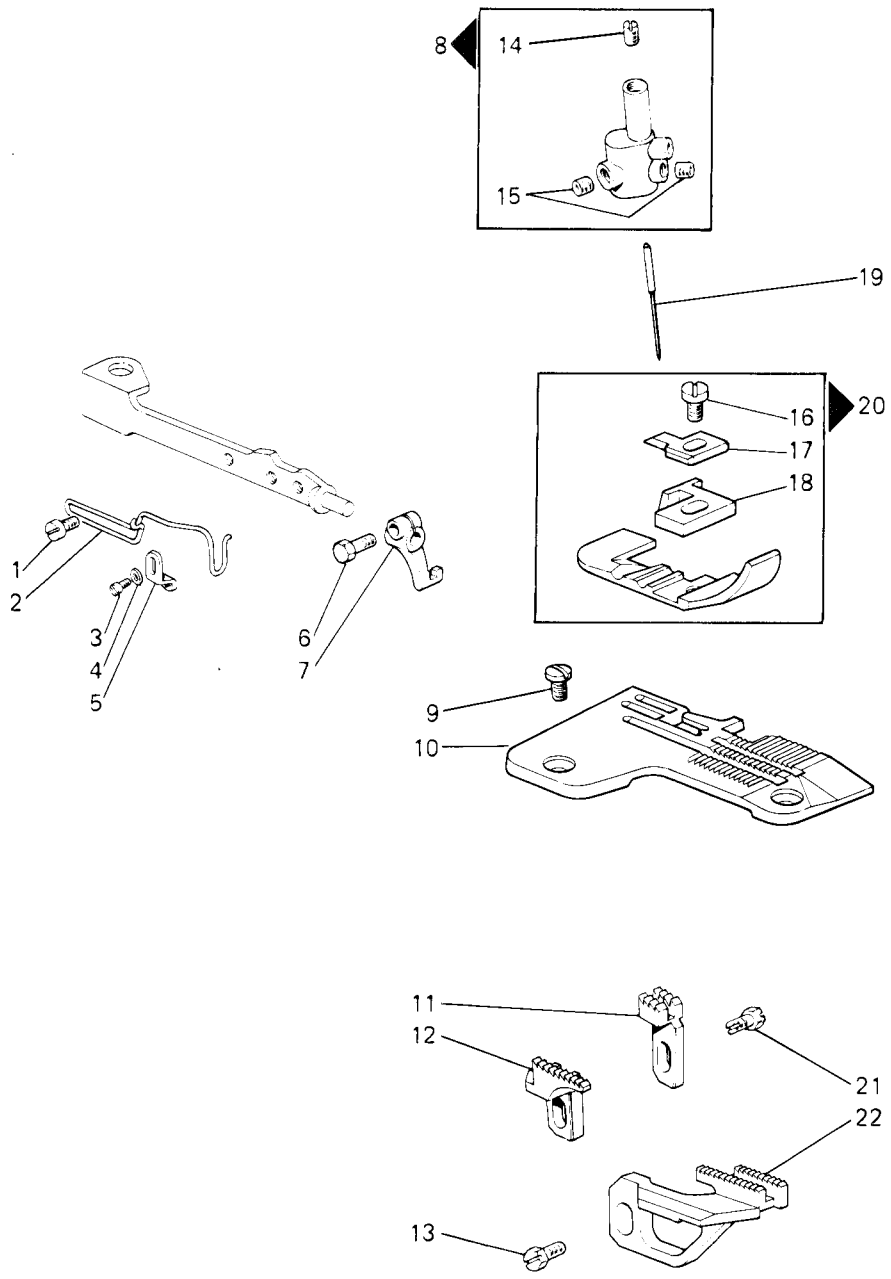


Fig. N.	Part. N. Piece N.	Qt.
1	741433-2-00	2
2	991611-0-00	1
3	741658-2-00	1
4	704004-0-00	1
5	206771-0-12	1
6	204947-0-10	1
7	206810-2-00	1
8	207522-2-00	1
9	744742-2-00	2
10	920695-0-11	1
11	203544-0-10	1
12	203542-0-10	1
13	202489-0-10	1
14	727021-0-00	1
15	745810-2-00	2
16	741675-2-00	1
17	203772-0-11	1
18	920833-0-02	1
19	765200-6-80	--
20	920854-3-01	1
21	202488-0-10	1
22	920856-0-00	1
23	209348-0-00	2
24	202146-0-10	2
25	211266-0-00	1
26	209261-0-00	1
27	741538-2-00	2
28	207996-0-00	1
29	207653-0-01	1
30	211137-0-00	1
31	207421-0-01	1
32	211248-0-00	1
33	211300-0-00	1

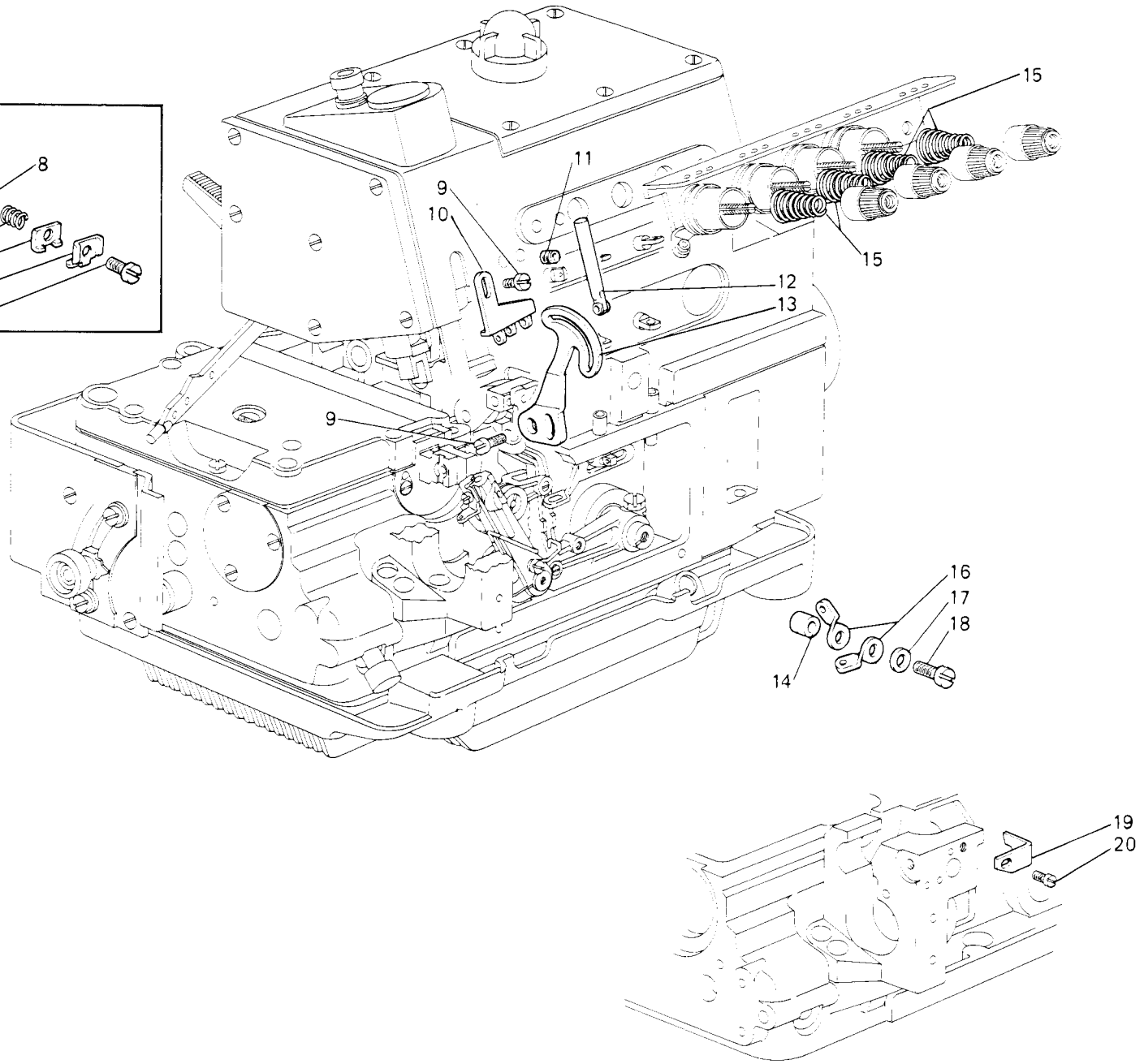
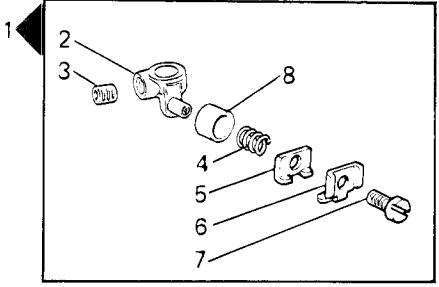
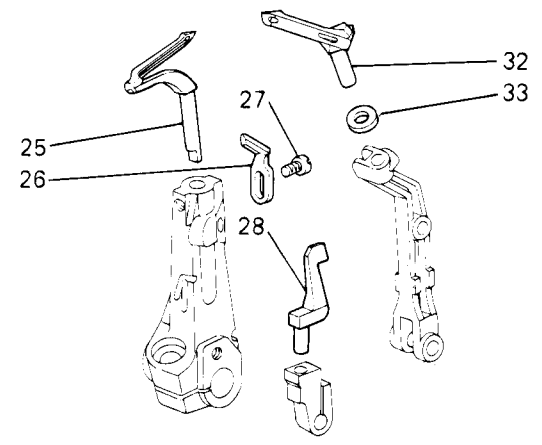
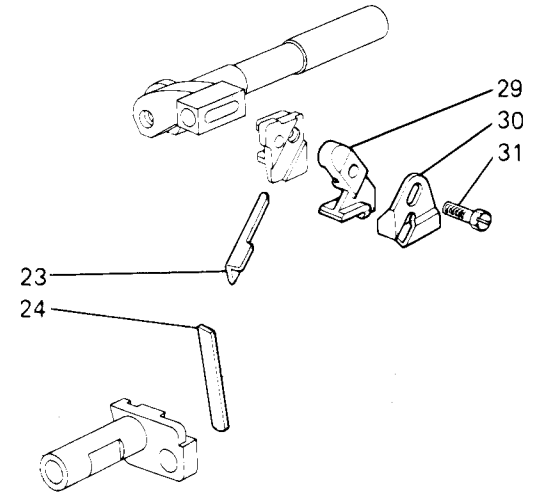
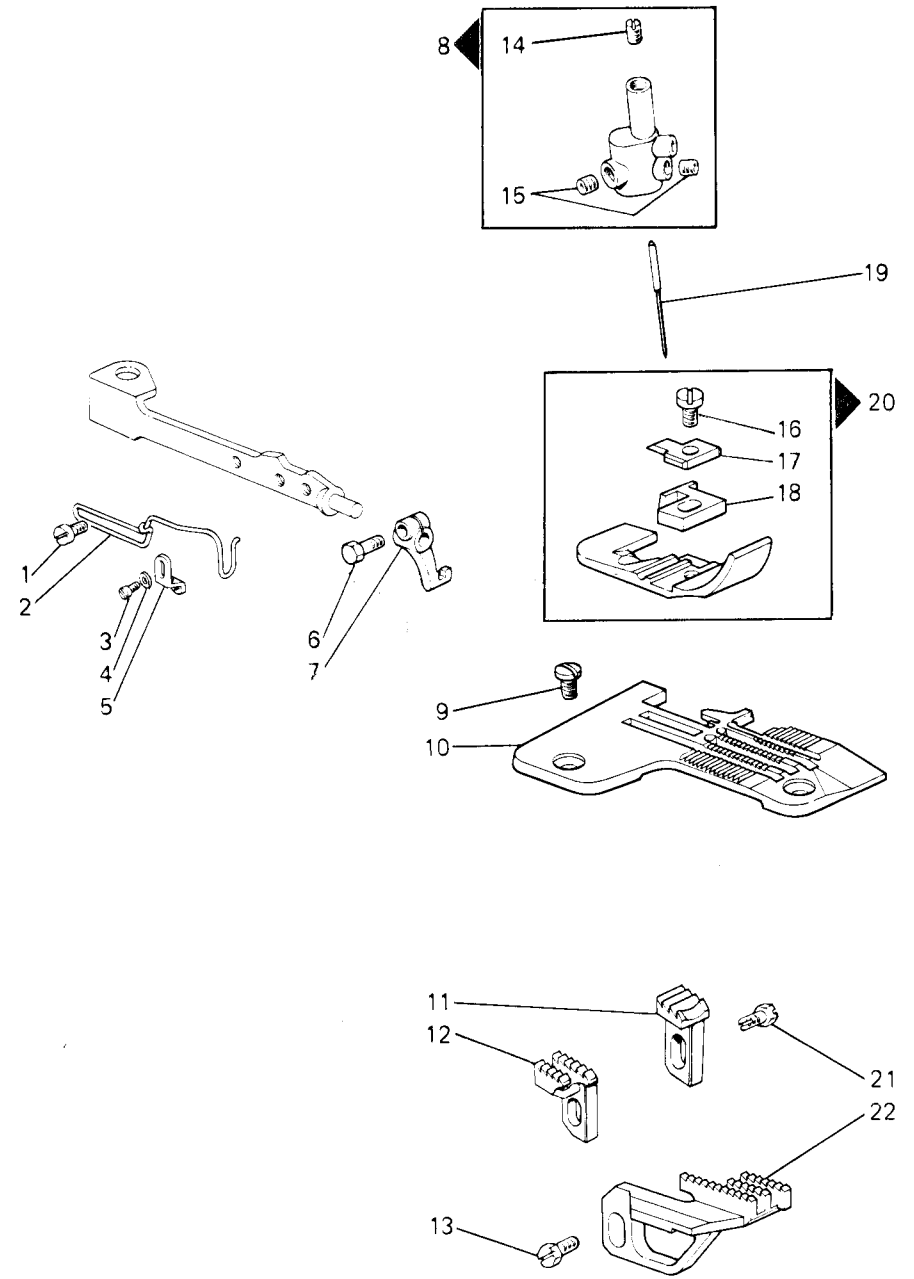


Fig. N.	Part. N. Piece N.	Qt.
1	211163-4-00	1
2	211130-0-00	1
3	745812-2-00	1
4	209159-0-00	1
5	209171-0-00	1
6	211162-0-00	1
7	741634-2-00	1
8	209068-0-00	1
9	741558-0-00	3
10	211164-0-00	1
11	745810-2-00	1
12	206714-2-00	1
13	211139-0-00	1
14	211742-0-00	1
15	202227-0-10	4
16	211748-0-00	2
17	704104-2-00	1
18	722440-2-00	1
19	203380-0-10	1
20	721443-2-00	1

SEQUE
FOLLOWS



SEGUE
FOLLOWS

Fig. N.	Part. N. Piece N.	Qt.
1	741433-2-00	2
2	991611-0-00	1
3	741658-2-00	1
4	704004-0-00	1
5	206771-0-12	1
6	204947-0-10	1
7	206810-2-00	1
8	207522-2-00	1
9	744742-2-00	2
10	920693-0-01	1
11	203612-0-10	1
12	203609-0-10	1
13	202489-0-10	1
14	727021-0-00	1
15	745810-2-00	2
16	741665-2-00	1
17	203772-0-11	1
18	920833-0-10	1
19	765200-6-90	---
20	920835-3-10	1
21	202488-0-10	1
22	920831-0-10	1
23	209354-0-00	2
24	203012-0-10	2
25	211267-0-00	1
26	209477-0-00	1
27	741538-2-00	2
28	207996-0-00	1
29	207653-0-01	1
30	211137-0-00	1
31	207421-0-01	1
32	211249-0-00	1
33	211300-0-00	1

CARATTERISTICHE E FUNZIONI DEI PARTICOLARI A RICHIESTA
CHARACTERISTICS AND FUNCTIONS OF REQUESTED SPARE PARTS
CARACTERISTIQUES ET FONCTIONS DES REFERENCES SUR DEMANDE
KENNZEICHEN UND FUNKTIONEN DER TEILE AUF ANFRAGE
CARACTERISTICAS Y FUNCIONES DE LOS REPUESTOS POR SOLICITUD

419/3

Fig. N.	X	Y	DESCRIZIONE	DESCRIPTION	DESCRIPTION	BENENNUNG	DESCRIPCION
1		1,5					
2		1,5					

X	=	LARGHEZZA COSTA	WIDTH OF BIGHT	LARGEUR DE SURJET	UEBERWENDLICHBREITE	ANCHO COSTURA
Y	=	PASSO/FINITURA	DISTANCE/FINISHING	PAS/FINITION	TEILUNG/BEHANDLUNG	PASO/ACABADO
A	=	ACCIAIO	STEEL	ACIER	STAHL	ACERO
D	=	DENTATO	TOOTHED	DENTE	GEZAEHNT	DENTADO
G	=	GOMMATA	RUBBERED	CAOUTCHOUTEE	GUMMIBELGTE	ENGOMADO
W	=	WIDIA	WIDIA	WIDIA	WIDIA	WIDIA

A RICHIESTA PER - ON REQUEST FOR - SUR DEMANDE POUR - AUF ANFRAGE FUER - CON SOLICITUD PARA WFS-69-419-00-0

3

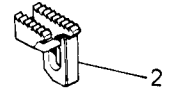
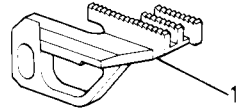


Fig. N.	Part. N. Piece N.	Qt.
1	920830-0-10	1
2	203540-0-10	1

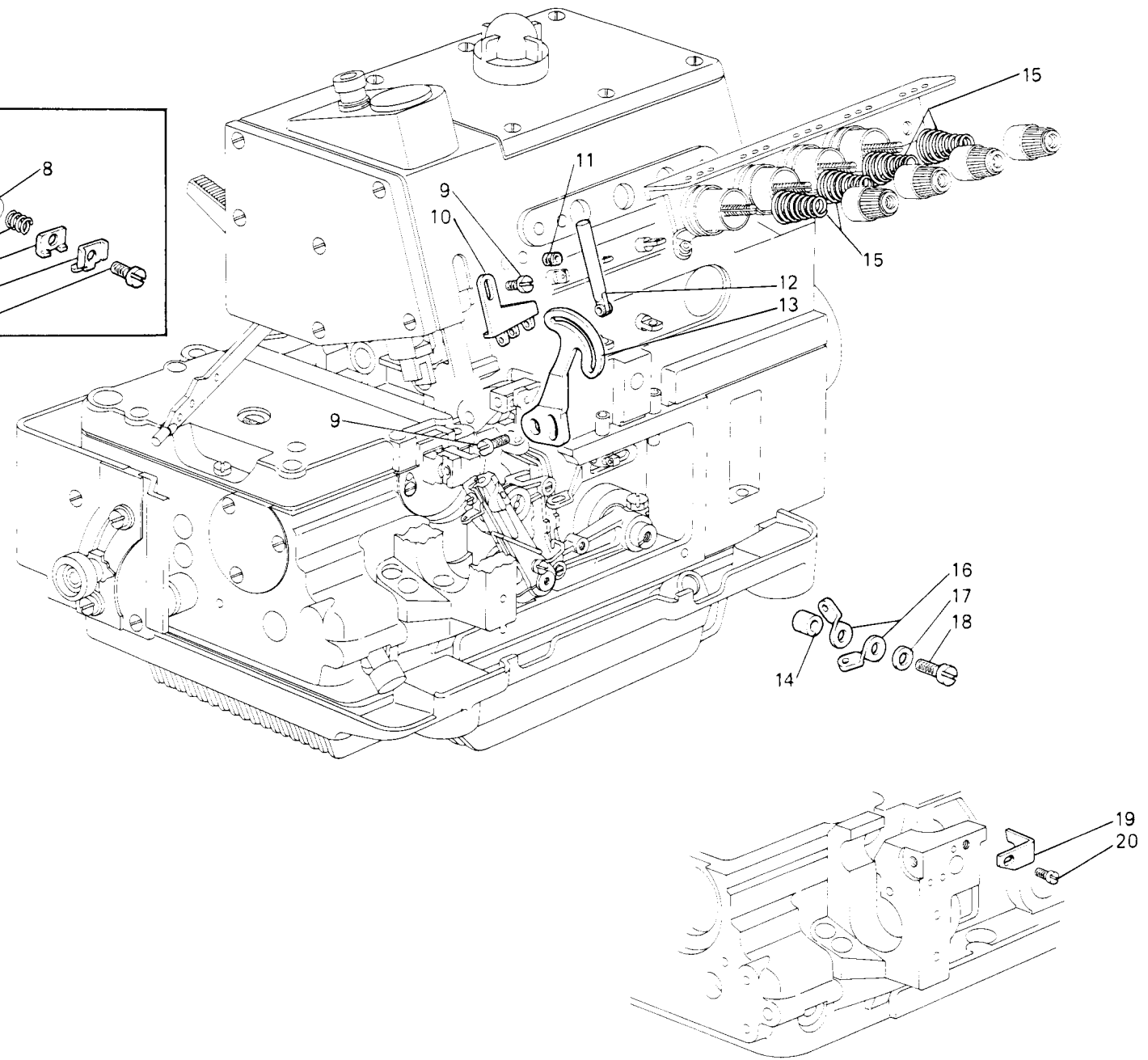
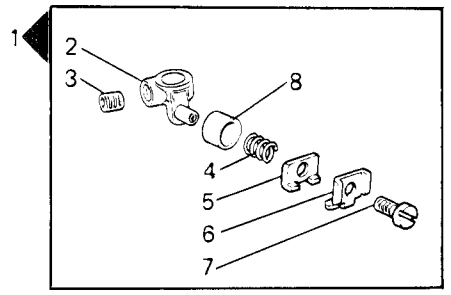
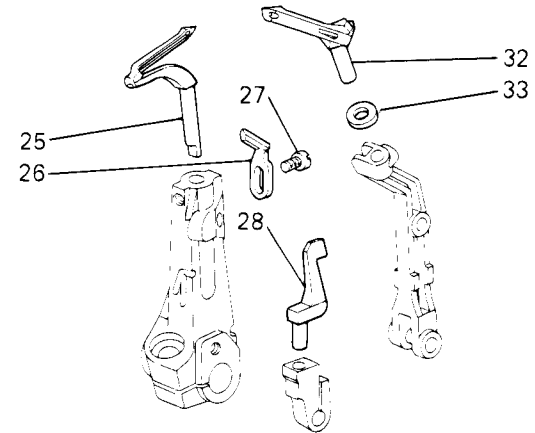
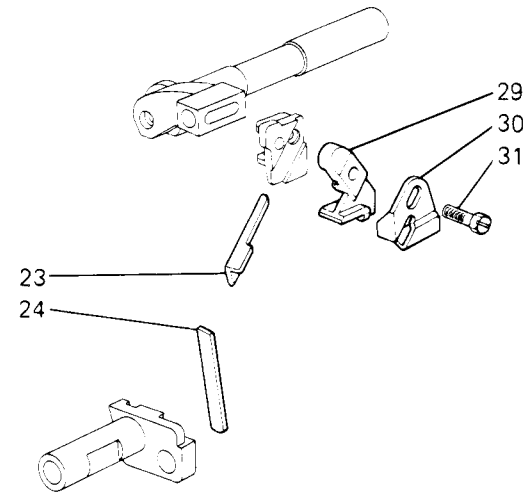
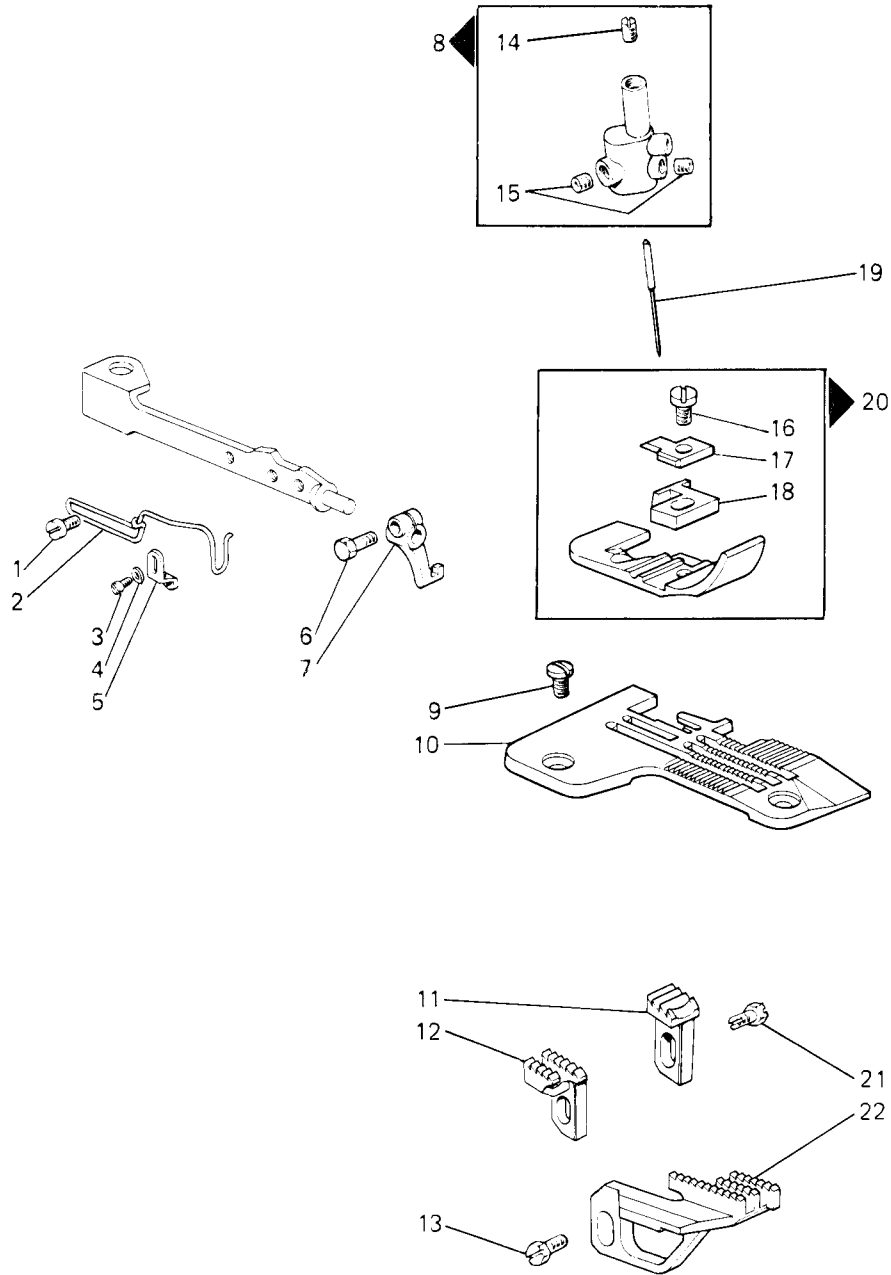


Fig. N.	Part. N. Pièce N.	Qt.
1	211163-4-00	1
2	211130-0-00	1
3	745812-2-00	1
4	209159-0-00	1
5	209171-0-00	1
6	211162-0-00	1
7	741634-2-00	1
8	209068-0-00	1
9	741558-0-00	3
10	211164-0-00	1
11	745810-2-00	1
12	206714-2-00	1
13	211139-0-00	1
14	211742-0-00	1
15	202227-0-10	4
16	211748-0-00	2
17	704104-2-00	1
18	722440-2-00	1
19	203380-0-10	1
20	721443-2-00	1

SEGUE
FOLLOWS



SEQUE
FOLLOWS

Fig. N.	Part. N. Piece N.	Qt.
1	741433-2-00	2
2	991611-0-00	1
3	741658-2-00	1
4	704004-0-00	1
5	206771-0-12	1
6	204947-0-10	1
7	206810-2-00	1
8	207523-2-00	1
9	744742-2-00	2
10	920696-0-01	1
11	203612-0-10	1
12	203609-0-10	1
13	202489-0-10	1
14	727021-0-00	1
15	745810-2-00	2
16	741665-2-00	1
17	203772-0-11	1
18	920833-0-10	1
19	765000-6-90	---
20	920835-3-10	1
21	202488-0-10	1
22	920831-0-10	1
23	209354-0-00	2
24	203012-0-10	2
25	211267-0-00	1
26	209477-0-00	1
27	741538-2-00	2
28	207996-0-00	1
29	207653-0-01	1
30	211137-0-00	1
31	207421-0-01	1
32	211249-0-00	1
33	211300-0-00	1

CARATTERISTICHE E FUNZIONI DEI PARTICOLARI A RICHIESTA
CHARACTERISTICS AND FUNCTIONS OF REQUESTED SPARE PARTS
CARACTERISTIQUES ET FONCTIONS DES REFERENCES SUR DEMANDE
KENNZEICHEN UND FUNKTIONEN DER TEILE AUF ANFRAGE
CARACTERISTICAS Y FUNCIONES DE LOS REPUESTOS POR SOLICITUD

420/3

Fig. N.	X	Y	DESCRIZIONE	DESCRIPTION	DESCRIPTION	BENENNUNG	DESCRIPCION
1	5,5						
2	6,5						
3	6						
4	5,5						
5		1,5					
6		1,5					

X	=	LARGHEZZA COSTA	WIDTH OF BIGHT	LARGEUR DE SURJET	UEBERWENDLICHBREITE	ANCHO COSTURA
Y	=	PASSO/FINITURA	DISTANCE/FINISHING	PAS/FINITION	TEILUNG/BEHANDLUNG	PASO/ACABADO
A	=	ACCIAIO	STEEL	ACIER	STAHL	ACERO
D	=	DENTATO	TOOTHED	DENTE	GEZAEHNT	DENTADO
G	=	GOMMATA	RUBBERED	CAOUTCHOUTEE	GUMMIBELEGTEN	ENGOMADO
W	=	WIDIA	WIDIA	WIDIA	WIDIA	WIDIA

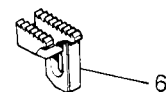
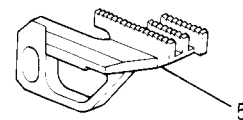
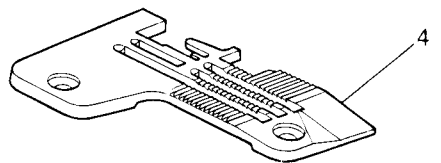
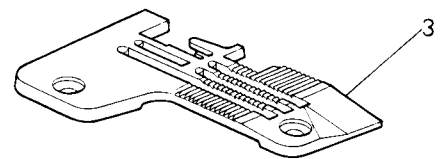
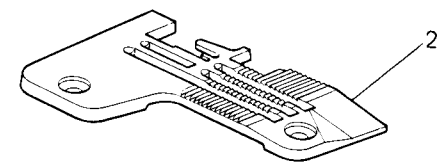
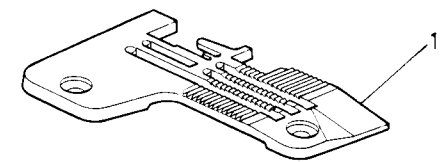


Fig. N.	Part. N. Piece N.	Qt.
1	920697-0-01	1
2	920698-0-01	1
3	920699-0-01	1
4	920700-0-01	1
5	920830-0-10	1
6	203540-0-10	1

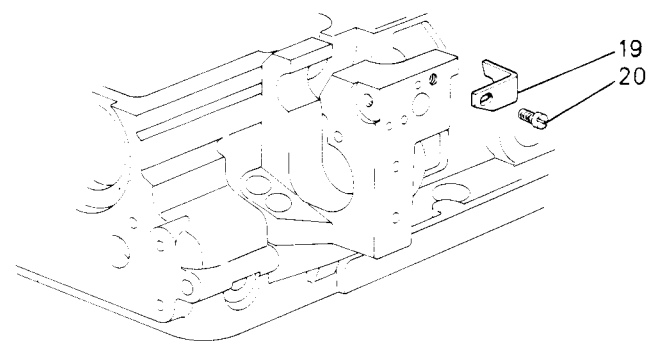
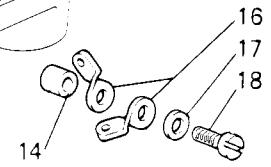
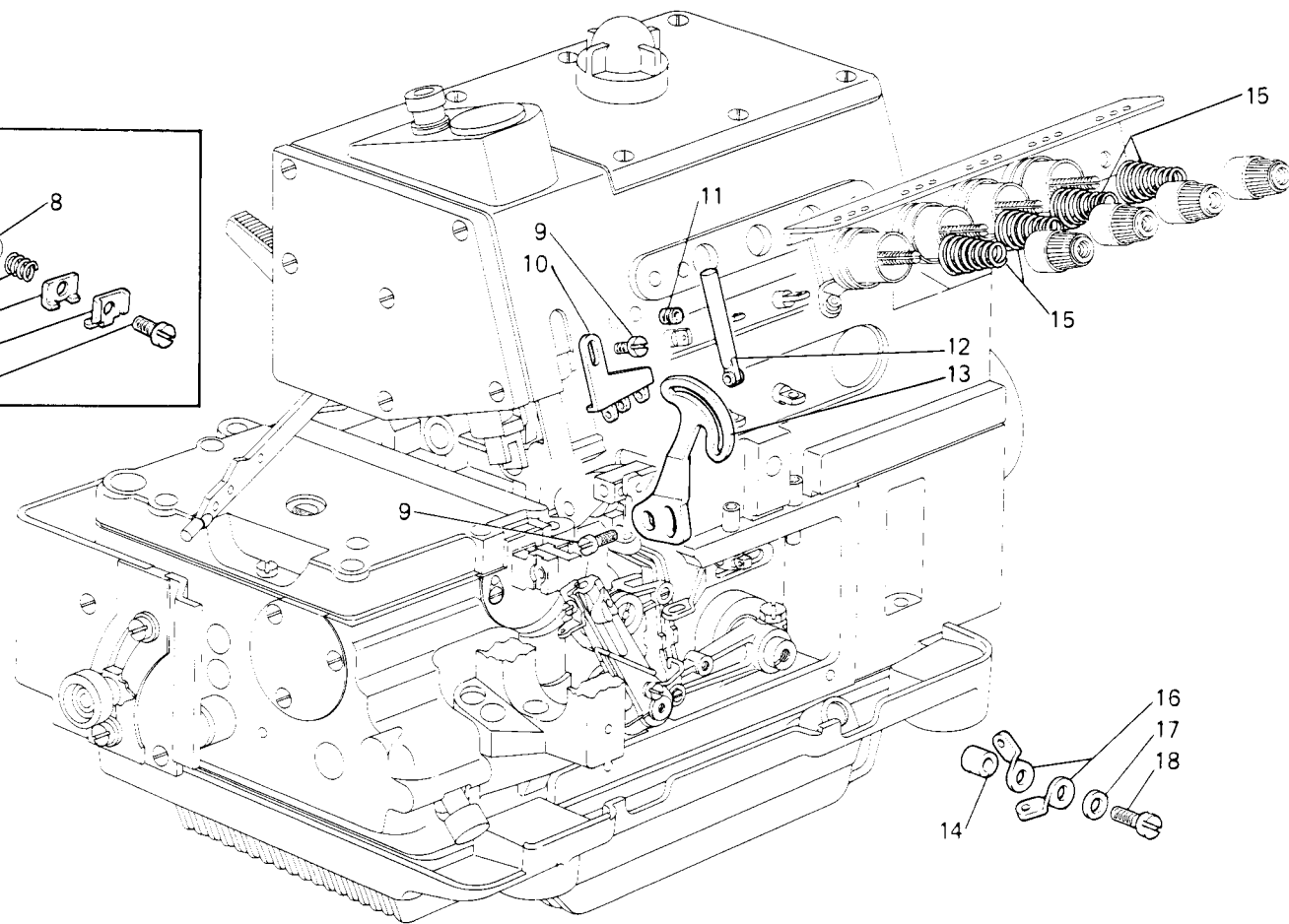
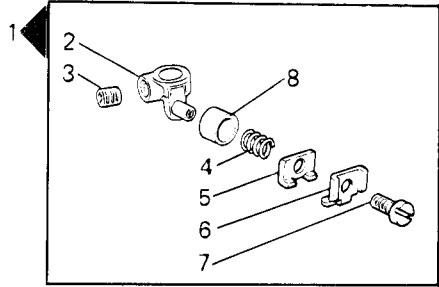


Fig. N.	Part. N. Piece N.	Qt.
1	211163-4-00	1
2	211130-0-00	1
3	745812-2-00	1
4	209159-0-00	1
5	209171-0-00	1
6	211162-0-00	1
7	741634-2-00	1
8	209068-0-00	1
9	741558-0-00	3
10	211164-0-00	1
11	745810-2-00	1
12	206714-2-00	1
13	211139-0-00	1
14	211742-0-00	1
15	202227-0-10	4
16	211748-0-00	2
17	704104-2-00	1
18	722440-2-00	1
19	203380-0-10	1
20	721443-2-00	1

SEGUE
FOLLOWS

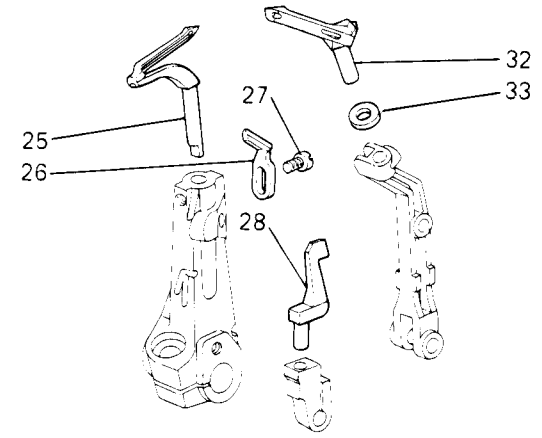
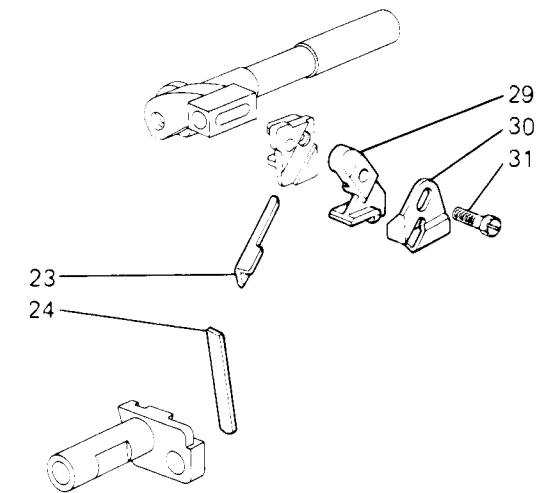
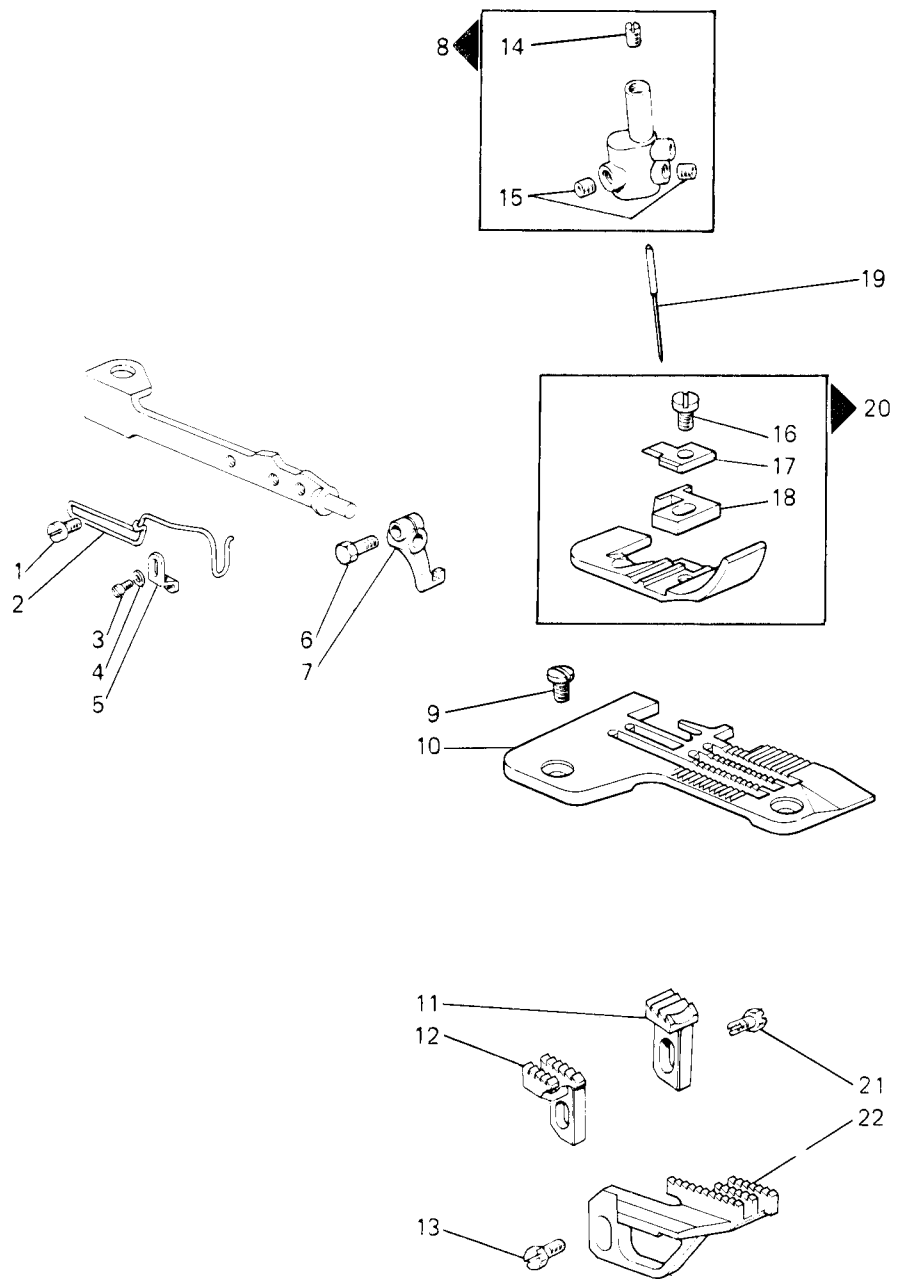


Fig. N.	Part. N. Piece N.	Qt.
1	741433-2-00	2
2	991611-0-00	1
3	741658-2-00	1
4	704004-0-00	1
5	206771-0-12	1
6	204947-0-10	1
7	206810-2-00	1
8	207522-2-00	1
9	744742-2-00	2
10	920690-0-01	1
11	203612-0-10	1
12	203540-0-10	1
13	202489-0-10	1
14	727021-0-00	1
15	745810-2-00	2
16	741665-2-00	1
17	203772-0-11	1
18	920833-0-10	1
19	765200-6-80	---
20	920835-3-10	1
21	202488-0-10	1
22	920830-0-10	1
23	209348-0-00	2
24	202146-0-10	2
25	211266-0-00	1
26	209261-0-00	1
27	741538-2-00	2
28	207996-0-00	1
29	207653-0-01	1
30	211137-0-00	1
31	207421-0-01	1
32	211248-0-00	1
33	211300-0-00	1

SEQUE
FOLLOWS

CARATTERISTICHE E FUNZIONI DEI PARTICOLARI A RICHIESTA
CHARACTERISTICS AND FUNCTIONS OF REQUESTED SPARE PARTS
CARACTERISTIQUES ET FONCTIONS DES REFERENCES SUR DEMANDE
KENNZEICHEN UND FUNKTIONEN DER TEILE AUF ANFRAGE
CARACTERISTICAS Y FUNCIONES DE LOS REPUESTOS POR SOLICITUD

421/3

Fig. N.	X	Y	DESCRIZIONE	DESCRIPTION	DESCRIPTION	BENENNUNG	DESCRIPCION
1	7						
2		2					
3		2					

X	=	LARGHEZZA COSTA	WIDTH OF BIGHT	LARGEUR DE SURJET	UEBERWENDLICHBREITE	ANCHO COSTURA
Y	=	PASSO/FINITURA	DISTANCE/FINISHING	PAS/FINITION	TEILUNG/BEHANDLUNG	PASO/ACABADO
A	=	ACCIAIO	STEEL	ACIER	STAHL	ACERO
D	=	DENTATO	TOOTHED	DENTE	GEZAEHNT	DENTADO
G	=	GOMMATA	RUBBERED	CAOUTCHOUTEE	GUMMIBELEGTEN	ENGOMADO
W	=	WIDIA	WIDIA	WIDIA	WIDIA	WIDIA

A RICHIESTA PER - ON REQUEST FOR - SUR DEMANDE POUR - AUF ANFRAGE FUER - CON SOLICITUD PARA WFS-69-421-00-0

3

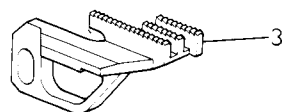
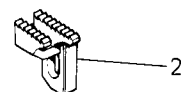
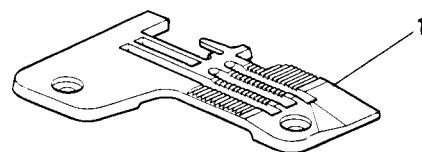


Fig. N.	Part. N. Piece N.	Qt.
1	920694-0-01	1
2	203609-0-10	1
3	920831-0-10	1

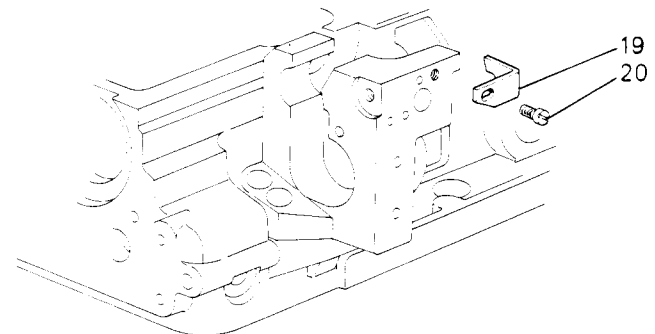
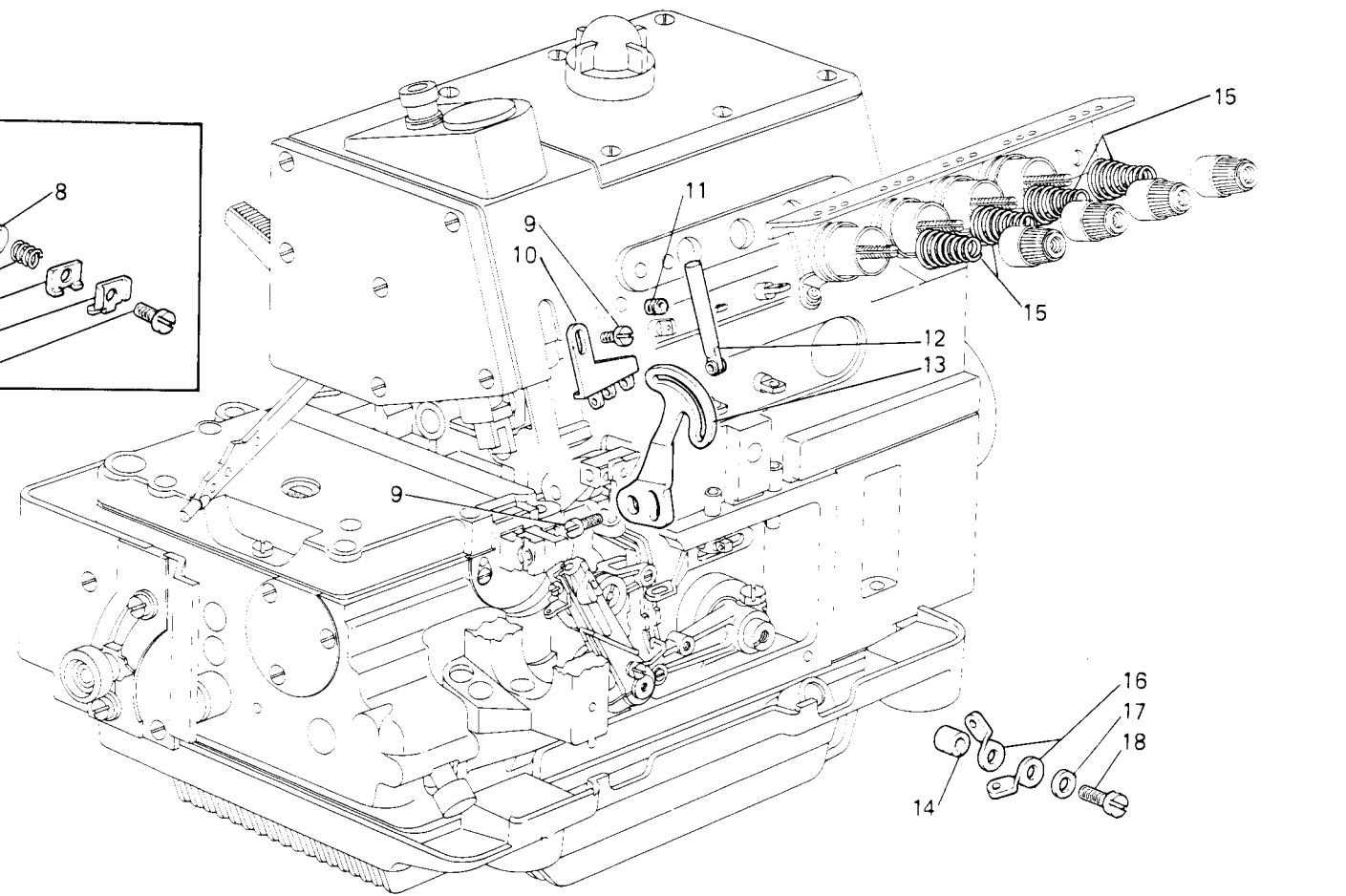
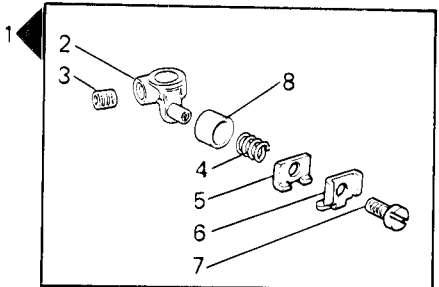


Fig. N.	Part. N. Piece N.	Qt.
1	211163-4-00	1
2	211130-0-00	1
3	745812-2-00	1
4	209159-0-00	1
5	209171-0-00	1
6	211162-0-00	1
7	741634-2-00	1
8	209068-0-00	1
9	741558-0-00	3
10	211164-0-00	1
11	745810-2-00	1
12	206714-2-00	1
13	211139-0-00	1
14	211742-0-00	1
15	202227-0-10	4
16	211748-0-00	2
17	704104-2-00	1
18	722440-2-00	1
19	203380-0-10	1
20	721443-2-00	1

SEGUE
FOLLOWS

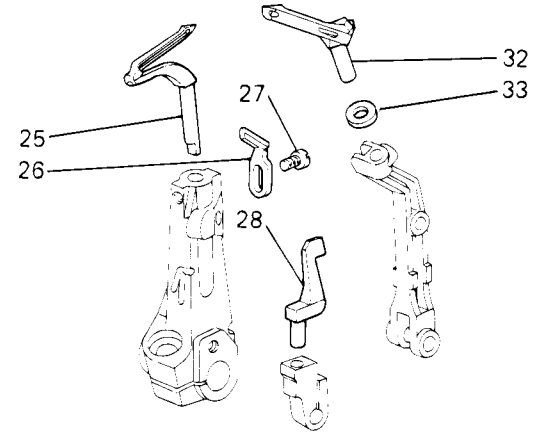
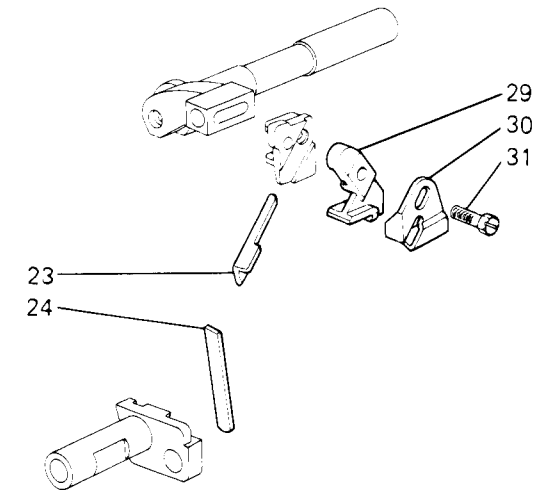
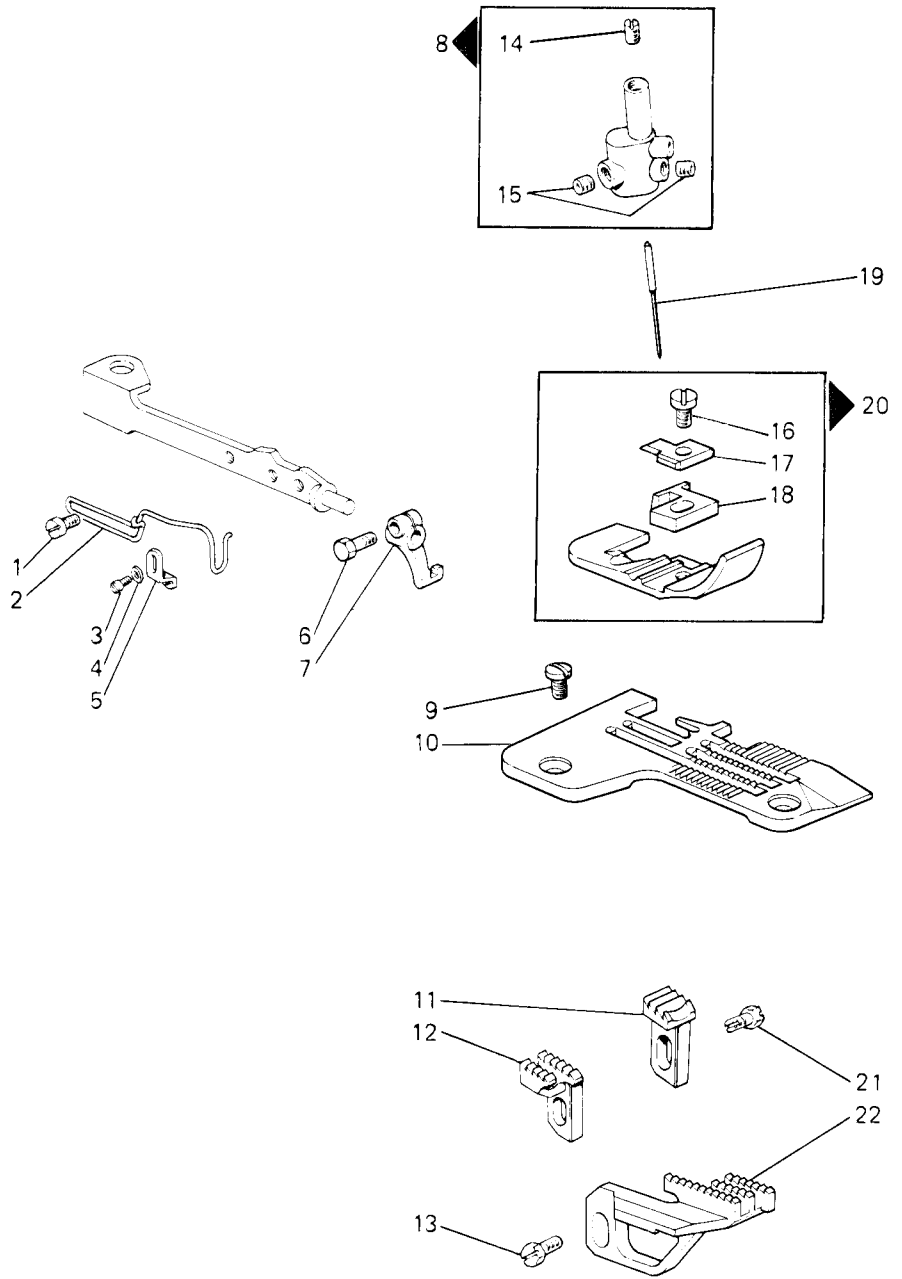


Fig. N.	Part. N. Piece N.	Qt.
1	741433-2-00	2
2	991611-0-00	1
3	741658-2-00	1
4	704004-0-00	1
5	206771-0-12	1
6	204947-0-10	1
7	206810-2-00	1
8	207522-2-00	1
9	744742-2-00	2
10	920690-0-01	1
11	203612-0-10	1
12	203540-0-10	1
13	202489-0-10	1
14	727021-0-00	1
15	745810-2-00	2
16	741665-2-00	1
17	203772-0-11	1
18	920833-0-10	1
19	765200-6-90	---
20	920835-3-10	1
21	202488-0-10	1
22	920830-0-10	1
23	211359-0-00	2
24	202146-0-10	2
25	211267-0-00	1
26	209477-0-00	1
27	741538-2-00	2
28	207996-0-00	1
29	207653-0-01	1
30	211137-0-00	1
31	207421-0-01	1
32	211249-0-00	1
33	211300-0-00	1

1

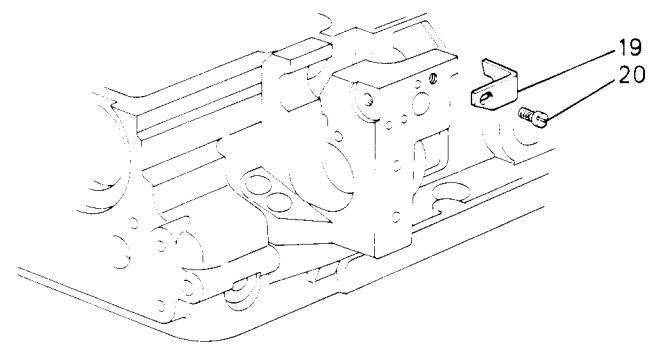
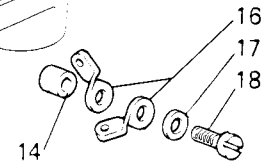
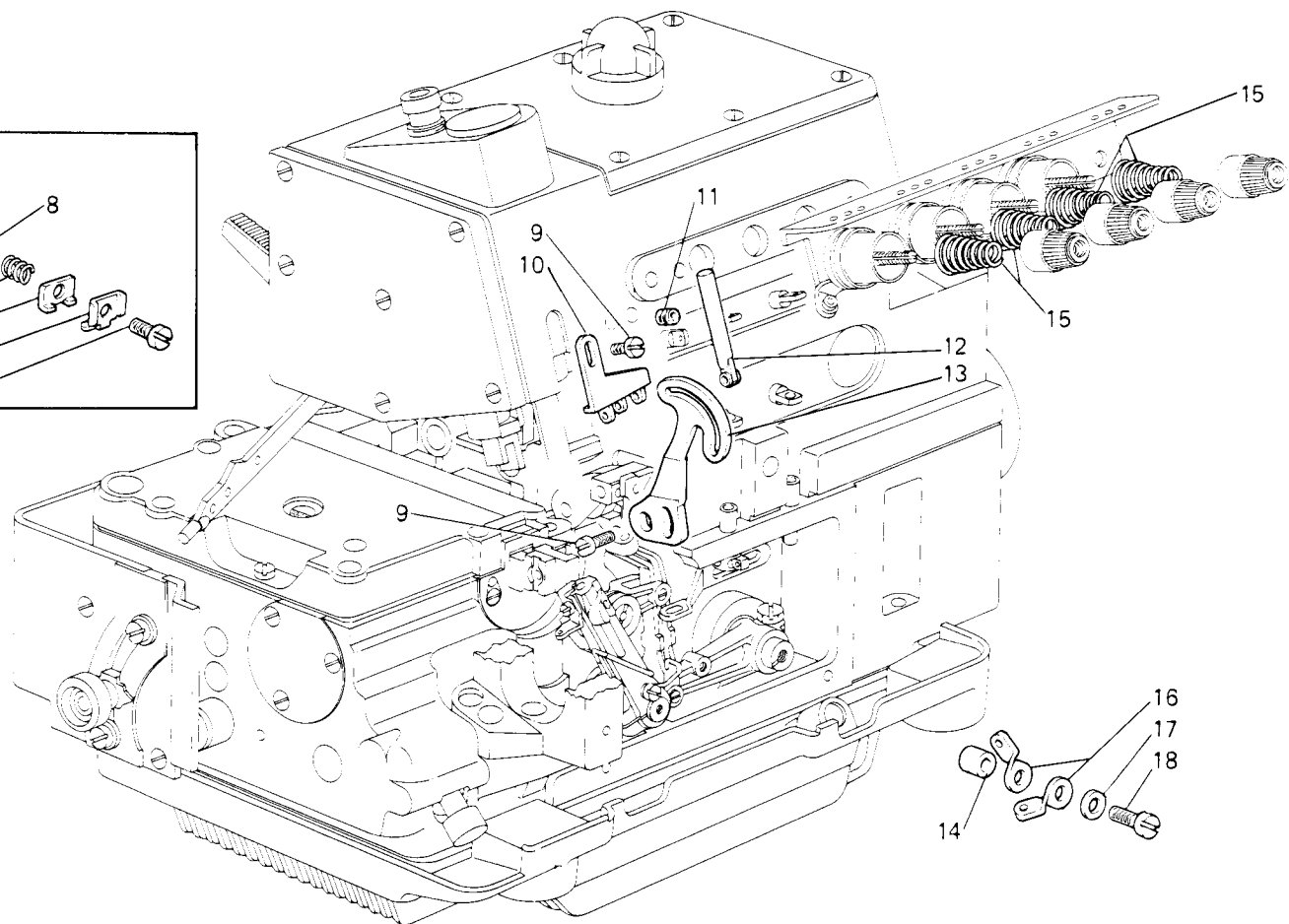
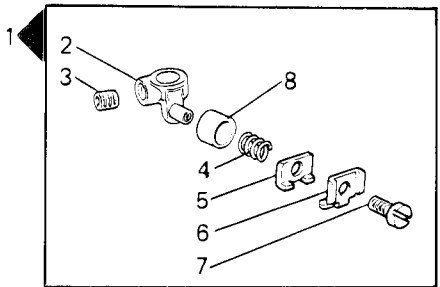
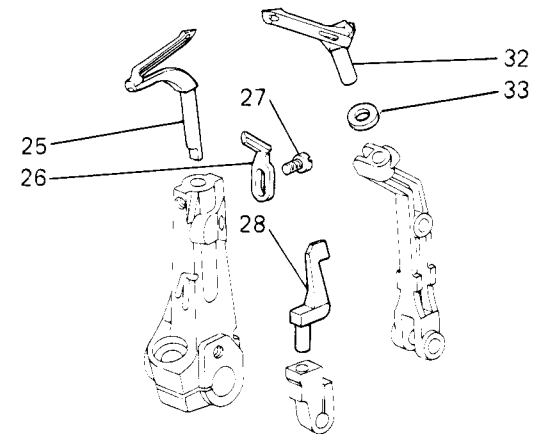
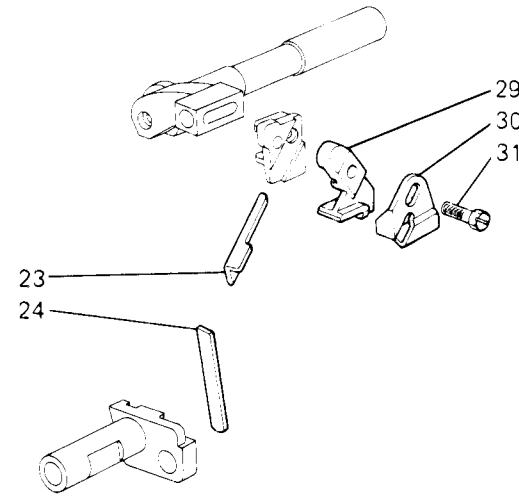
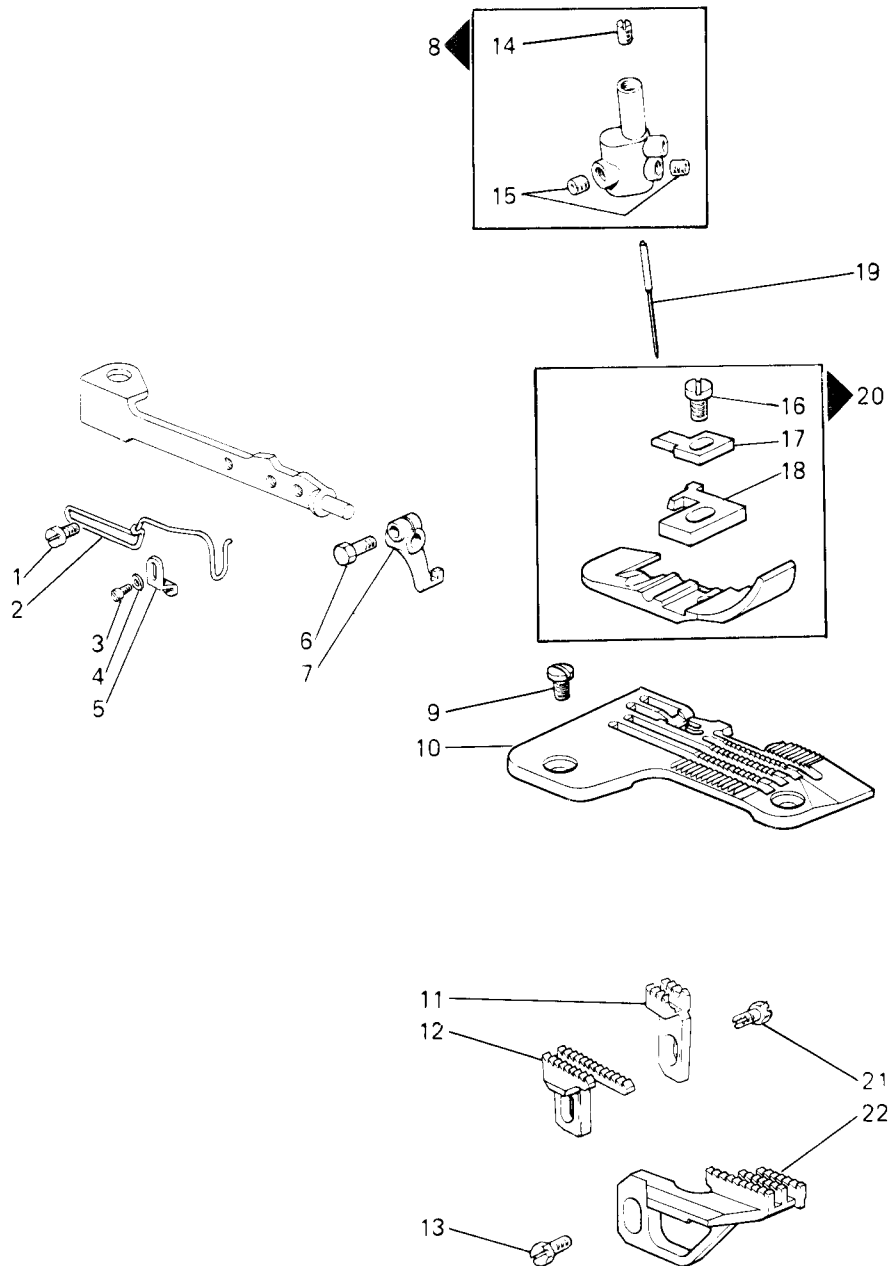


Fig. N.	Part. N. Piece N.	Qt.
1	211163-4-00	1
2	211130-0-00	1
3	745812-2-00	1
4	209159-0-00	1
5	209171-0-00	1
6	211162-0-00	1
7	741634-2-00	1
8	209068-0-00	1
9	741558-0-00	3
10	211164-0-00	1
11	745810-2-00	1
12	206714-2-00	1
13	211139-0-00	1
14	211742-0-00	1
15	202227-0-10	4
16	211748-0-00	2
17	704104-2-00	1
18	722440-2-00	1
19	203380-0-10	1
20	721443-2-00	1



SEGUE
FOLLOWS

Fig. N.	Part N. Piece N.	Qt.
1	741433-2-00	2
2	991611-0-00	1
3	741658-2-00	1
4	704004-0-00	1
5	206771-0-12	1
6	204947-0-10	1
7	206810-2-00	1
8	207522-2-00	1
9	744742-2-00	2
10	920945-0-01	1
11	946040-0-00	1
12	209094-0-00	1
13	202489-0-10	1
14	727021-0-00	1
15	745810-2-00	2
16	741665-2-00	1
17	203772-0-11	1
18	920947-0-00	1
19	765200-6-10	---
20	920949-3-00	1
21	202488-0-10	1
22	920926-0-00	1
23	209342-0-00	1
24	209344-2-00	1
25	211267-0-00	1
26	209477-0-00	1
27	741538-2-00	2
28	207996-0-00	1
29	207653-0-01	1
30	211137-0-00	1
31	207421-0-01	1
32	211249-0-00	1
33	211304-0-00	1

CARATTERISTICHE E FUNZIONI DEI PARTICOLARI A RICHIESTA
CHARACTERISTICS AND FUNCTIONS OF REQUESTED SPARE PARTS
CARACTERISTIQUES ET FONCTIONS DES REFERENCES SUR DEMANDE
KENNZEICHEN UND FUNKTIONEN DER TEILE AUF ANFRAGE
CARACTERISTICAS Y FUNCIONES DE LOS REPUESTOS POR SOLICITUD

Fig. N.	X	Y	DESCRIZIONE	DESCRIPTION	DESCRIPTION	BENENNUNG	DESCRIPCION
1		1,5					
2		1,5					

X = LARGHEZZA COSTA
Y = PASSO/FINITURA
A = ACCIAIO
D = DENTATO
G = GOMMATA
W = WIDIA

WIDTH OF BIGHT
 DISTANCE/FINISHING
 STEEL
 TOOTHED
 RUBBERED
 WIDIA

LARGEUR DE SURJET
 PAS/FINITION
 ACIER
 DENTE
 CAOUTCHOUTEE
 WIDIA

UEBERWENDLICHBREITE
 TEILUNG/BEHANDLUNG
 STAHL
 GEZAEHNT
 GUMMIBELEGTEN
 WIDIA

ANCHO COSTURA
 PASO/ACABADO
 ACERO
 DENTADO
 ENGOMADO
 WIDIA

A RICHIESTA PER - ON REQUEST FOR - SUR DEMANDE POUR - AUF ANFRAGE FUER - CON SOLICITUD PARA WFS-69-423-00-0

3

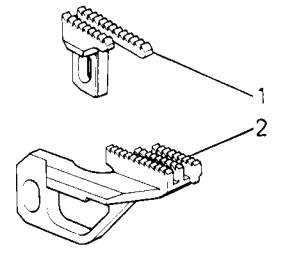


Fig. N.	Part. N. Piece N.	Qt.
1	207243-0-00	1
2	920946-0-00	1

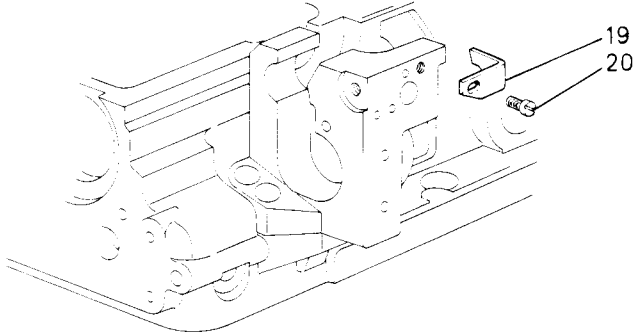
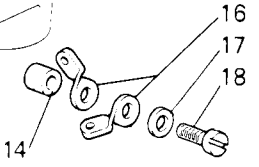
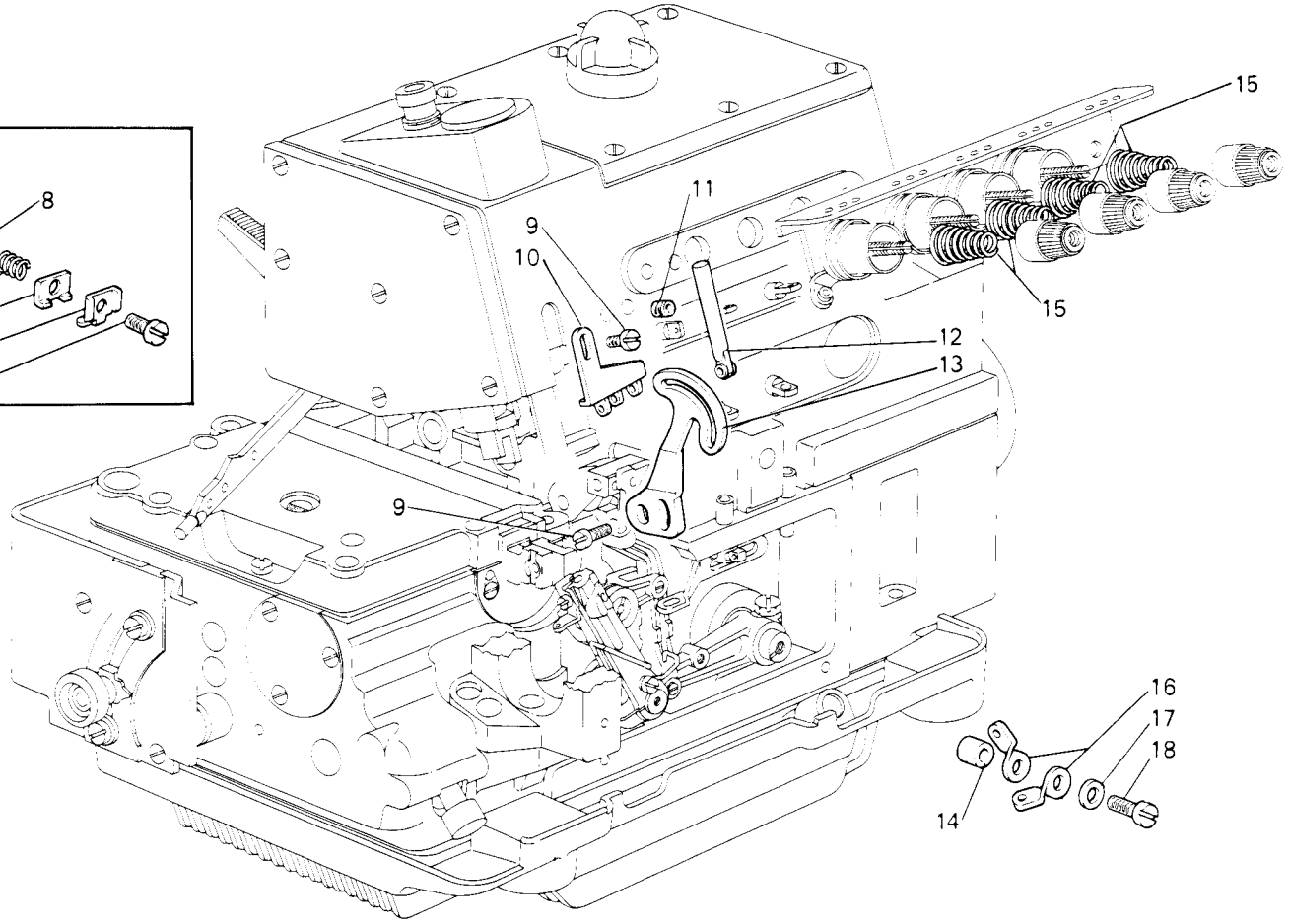
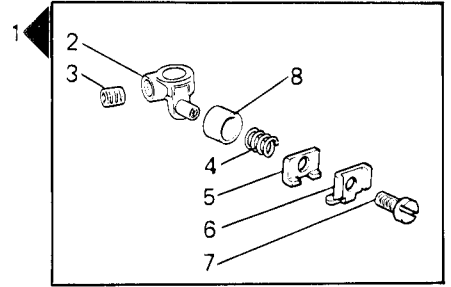
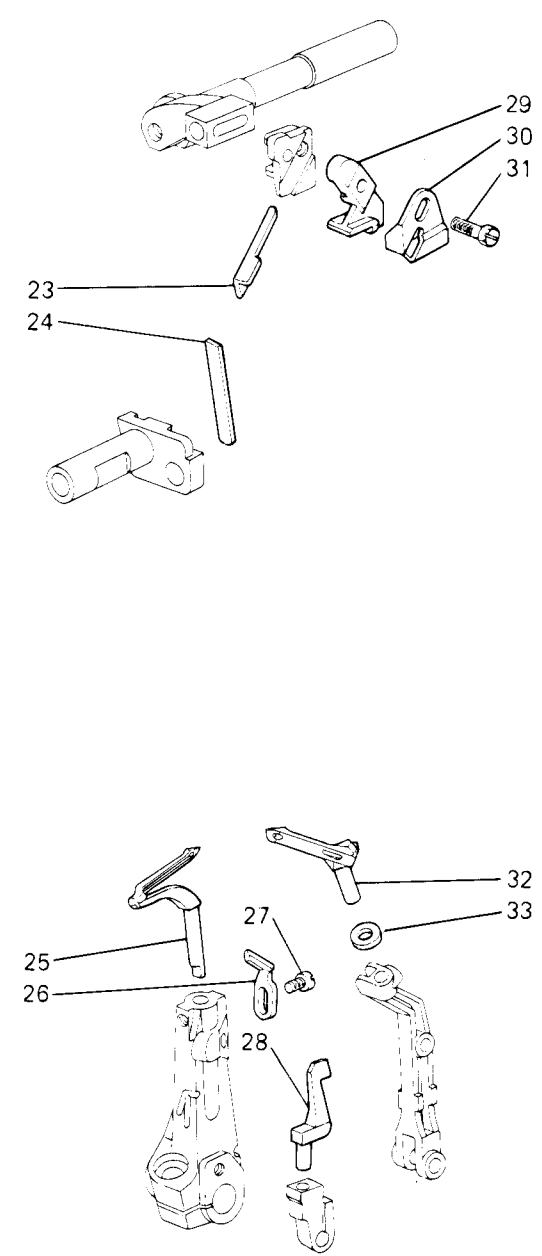
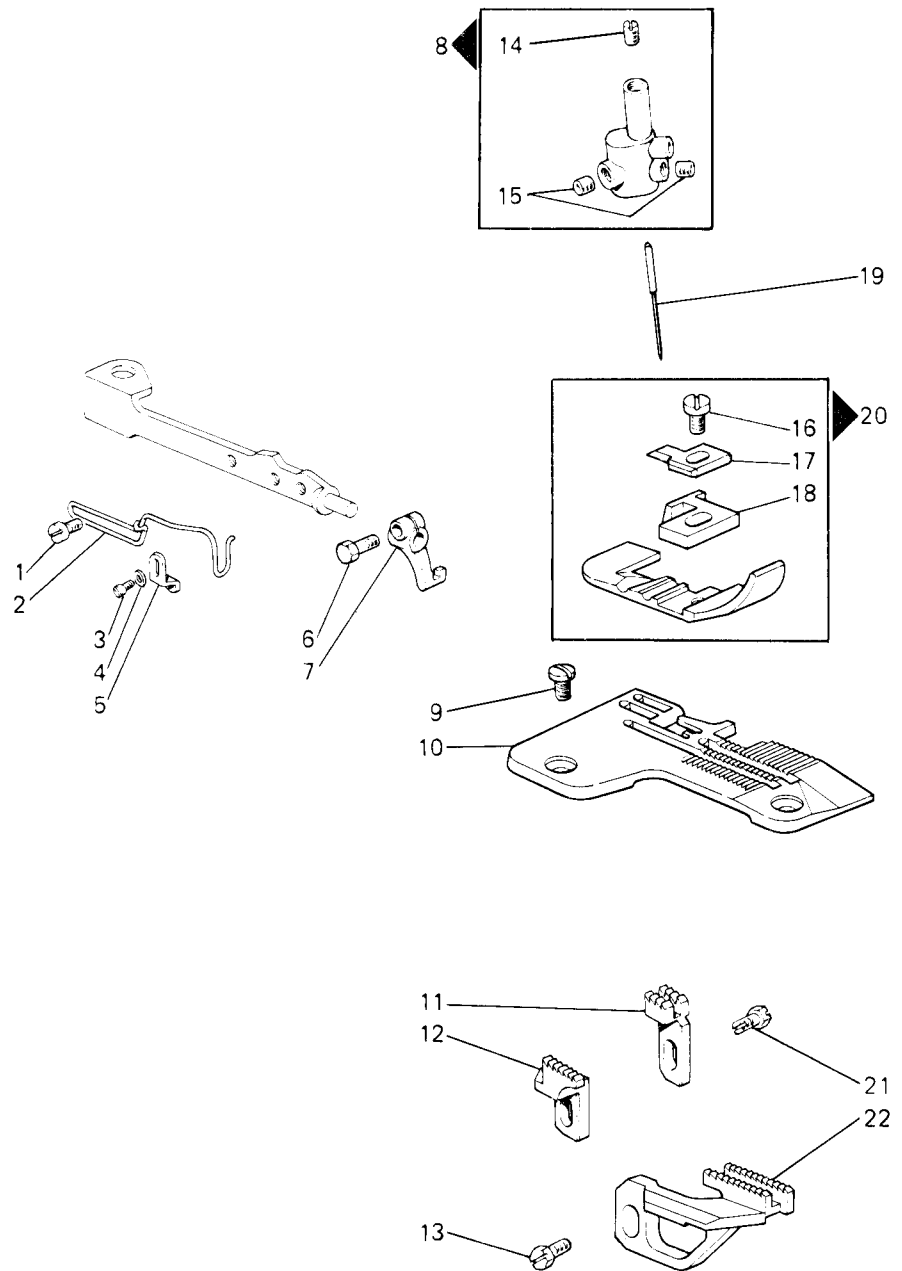


Fig. N.	Part. N. Piece N.	Qt.
1	211163-4-00	1
2	211130-0-00	1
3	745812-2-00	1
4	209159-0-00	1
5	209171-0-00	1
6	211162-0-00	1
7	741634-2-00	1
8	209068-0-00	1
9	741558-0-00	3
10	211164-0-00	1
11	745810-2-00	1
12	206714-2-00	1
13	211139-0-00	1
14	211742-0-00	1
15	202227-0-10	4
16	211748-0-00	2
17	704104-2-00	1
18	722440-2-00	1
19	203380-0-10	1
20	721443-2-00	1

SEGUE
FOLLOWS



SEQUE
FOLLOWS

Fig. N.	Part. N. Piece N.	Qt.
1	741433-2-00	2
2	991611-0-00	1
3	741658-2-00	1
4	704004-0-00	1
5	206771-0-12	1
6	204947-0-10	1
7	206810-2-00	1
8	207522-2-00	1
9	744742-2-00	2
10	920702-0-01	1
11	203544-0-10	1
12	203539-0-10	1
13	202489-0-10	1
14	727021-0-00	1
15	745810-2-00	2
16	741675-2-00	1
17	203772-0-11	1
18	920833-0-02	1
19	765205-6-80	---
20	920854-3-01	1
21	202488-0-10	1
22	920850-0-00	1
23	209351-0-00	1
24	207016-2-00	1
25	211266-0-00	1
26	209477-0-00	1
27	741538-2-00	2
28	207996-0-00	1
29	207653-0-01	1
30	211137-0-00	1
31	207421-0-01	1
32	211248-0-00	1
33	211300-0-00	1

CARATTERISTICHE E FUNZIONI DEI PARTICOLARI A RICHIESTA
CHARACTERISTICS AND FUNCTIONS OF REQUESTED SPARE PARTS
CARACTERISTIQUES ET FONCTIONS DES REFERENCES SUR DEMANDE
KENNZEICHEN UND FUNKTIONEN DER TEILE AUF ANFRAGE
CARACTERISTICAS Y FUNCIONES DE LOS REPUESTOS POR SOLICITUD

424/3

Fig. N.	X	Y	DESCRIZIONE	DESCRIPTION	DESCRIPTION	BENENNUNG	DESCRIPCION
1	6,5						

X	=	LARGHEZZA COSTA	WIDTH OF BIGHT	LARGEUR DE SURJET	UEBERWENDLICHBREITE	ANCHO COSTURA
Y	=	PASSO/FINITURA	DISTANCE/FINISHING	PAS/FINITION	TEILUNG/BEHANDLUNG	PASO/ACABADO
A	=	ACCIAIO	STEEL	ACIER	STAHL	ACERO
D	=	DENTATO	TOOTHED	DENTE	GEZAEHNT	DENTADO
G	=	GOMMATA	RUBBERED	CAOUTCHOUTEE	GUMMIBELEGTEN	ENGOMADO
W	=	WIDIA	WIDIA	WIDIA	WIDIA	WIDIA

A RICHIESTA PER - ON REQUEST FOR - SUR DEMANDE POUR - AUF ANFRAGE FUER - CON SOLICITUD PARA WFS-69-424-00-0

3

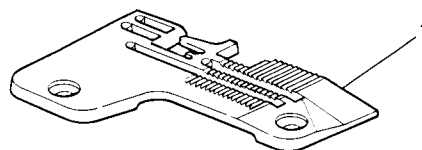


Fig. N.	Part. N. Piece N.	Qt.
1	920703-0-01	1

1

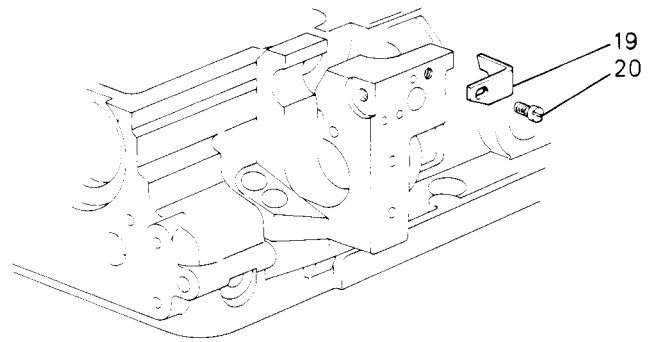
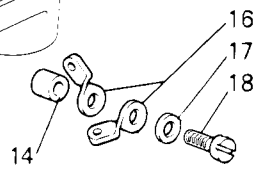
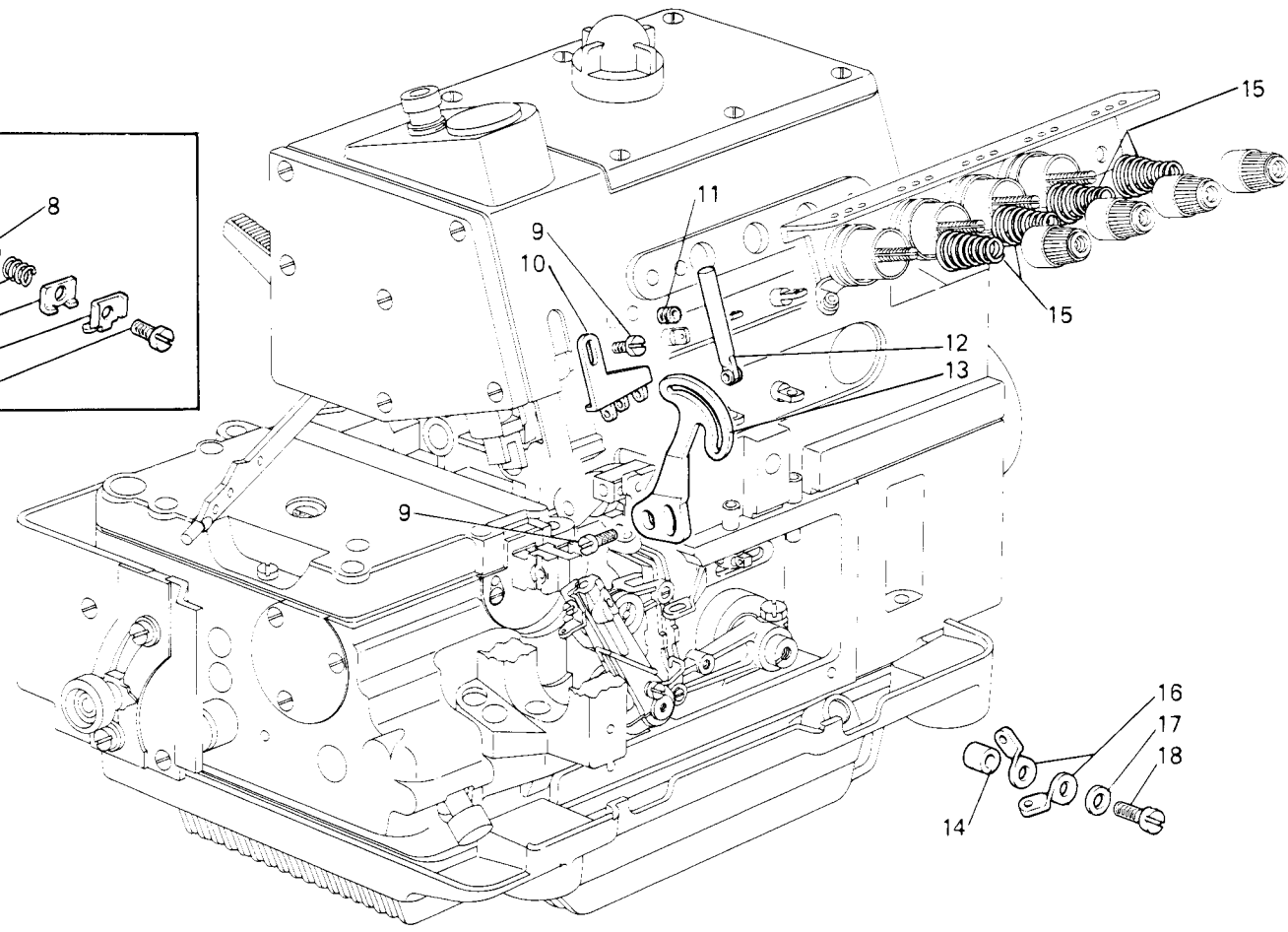
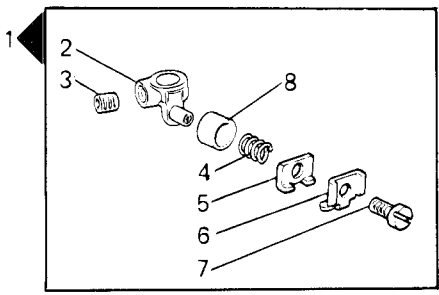


Fig. N.	Part. N. Piece N.	Qt.
1	211163-4-00	1
2	211130-0-00	1
3	745812-2-00	1
4	209159-0-00	1
5	209171-0-00	1
6	211162-0-00	1
7	741634-2-00	1
8	209068-0-00	1
9	741558-0-00	3
10	211164-0-00	1
11	745810-2-00	1
12	206714-2-00	1
13	211139-0-00	1
14	211742-0-00	1
15	202227-0-10	4
16	211748-0-00	2
17	704104-2-00	1
18	722440-2-00	1
19	203380-0-10	1
20	721443-2-00	1

SEGUE
FOLLOWS

2

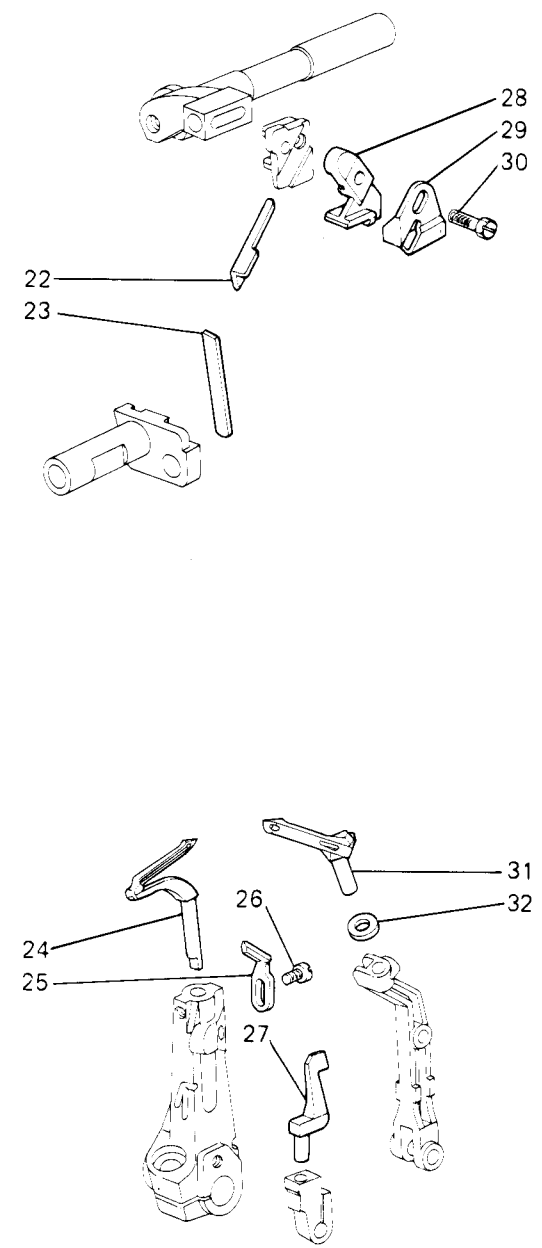
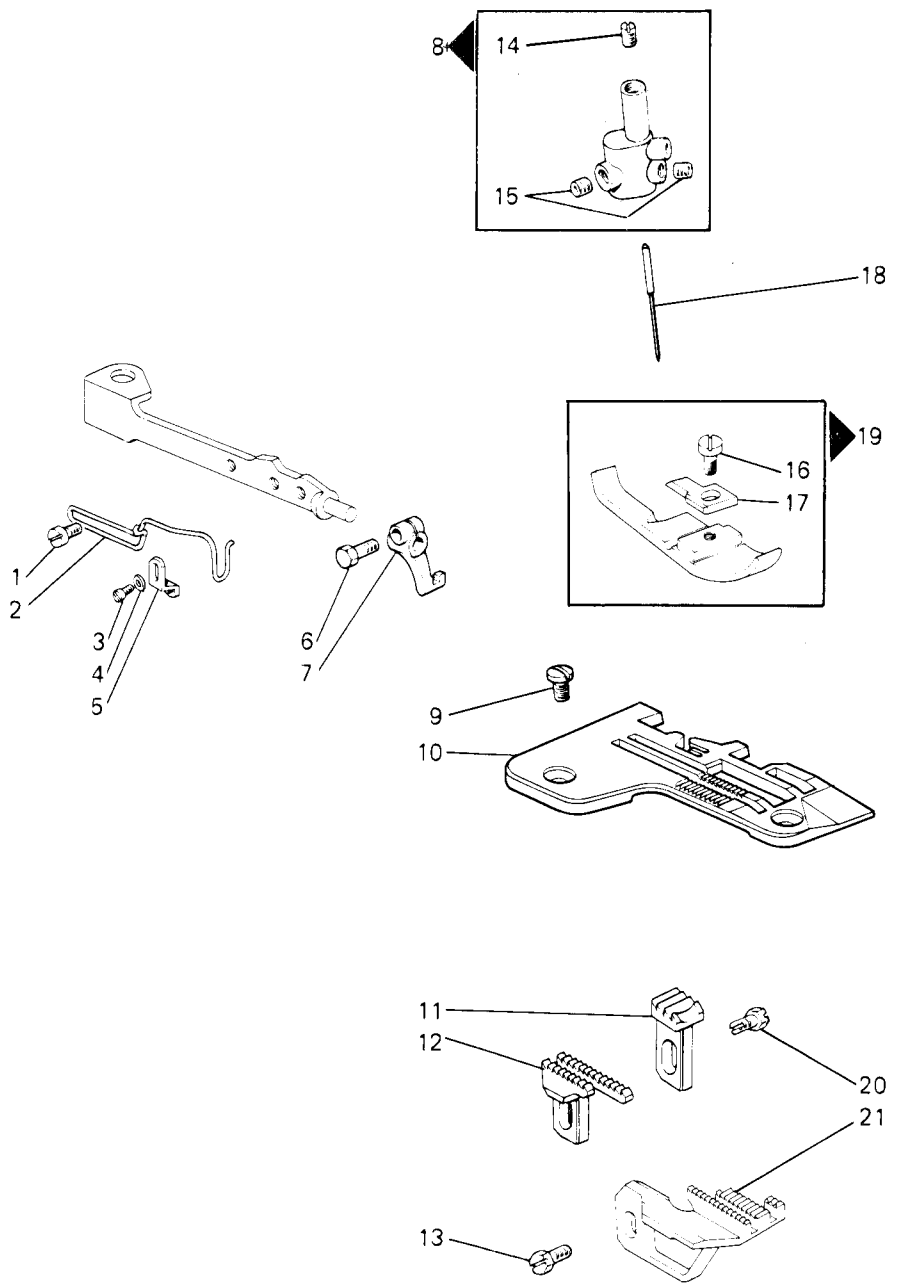


Fig. N.	Part. N. Piece N.	Qt.
1	741433-2-00	2
2	991611-0-00	1
3	741658-2-00	1
4	704004-0-00	1
5	206771-0-12	1
6	204947-0-10	1
7	206810-2-00	1
8	207522-2-00	1
9	744742-2-00	2
10	920617-0-01	1
11	203003-0-10	1
12	207243-0-00	1
13	202489-0-10	1
14	727021-0-00	1
15	745810-2-00	2
16	741675-2-00	1
17	203772-0-11	1
18	765200-6-10	---
19	208334-3-00	1
20	202488-0-10	1
21	208330-0-10	1
22	209359-0-00	1
23	207015-2-00	1
24	211267-0-00	1
25	209261-0-00	1
26	741538-2-00	2
27	207996-0-00	1
28	207653-0-01	1
29	211137-0-00	1
30	207421-0-01	1
31	211249-0-00	1
32	211304-0-00	1

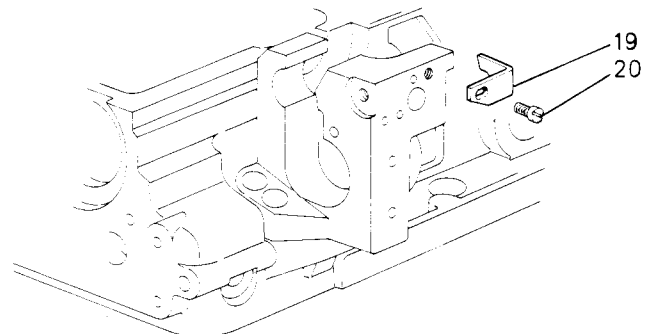
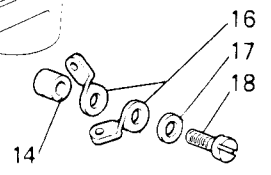
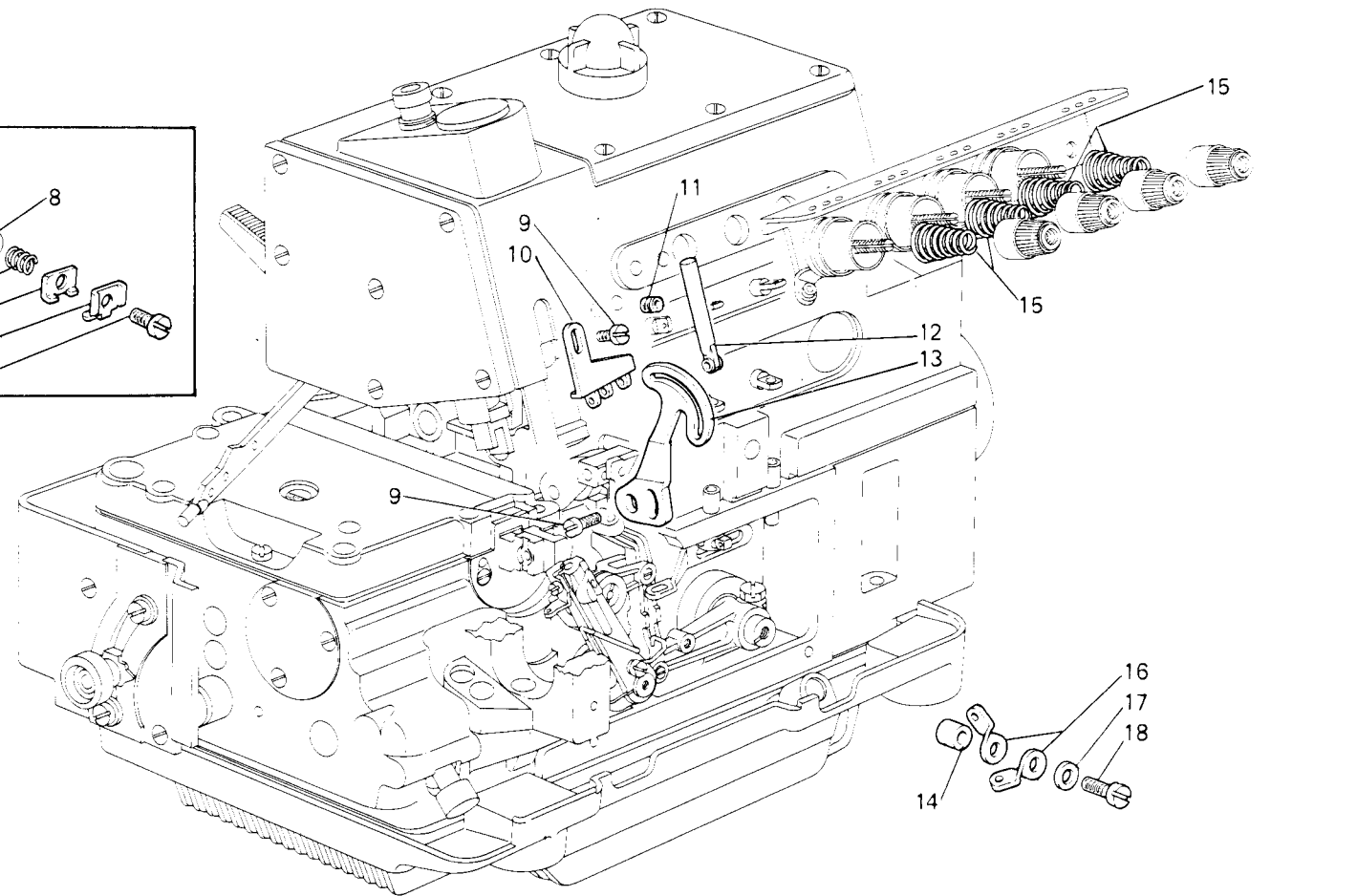
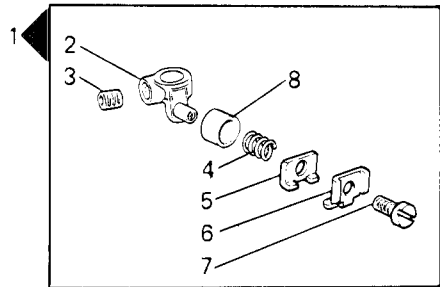


Fig. N.	Part. N. Piece N.	Qt.
1	211163-4-00	1
2	211130-0-00	1
3	745812-2-00	1
4	209159-0-00	1
5	209171-0-00	1
6	211162-0-00	1
7	741634-2-00	1
8	209068-0-00	1
9	741558-0-00	3
10	211164-0-00	1
11	745810-2-00	1
12	206714-2-00	1
13	211139-0-00	1
14	211742-0-00	1
15	202227-0-10	4
16	211748-0-00	2
17	704104-2-00	1
18	722440-2-00	1
19	203380-0-10	1
20	721443-2-00	1

SEGUE
FOLLOWS

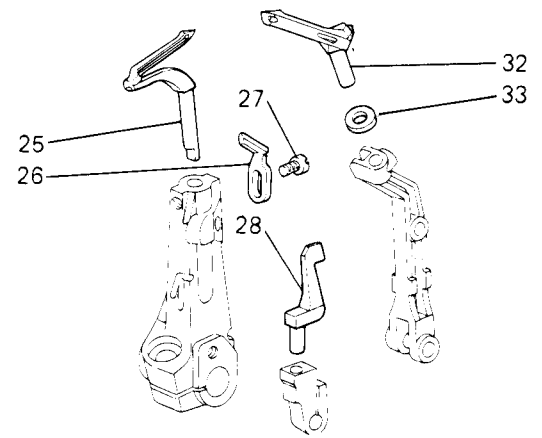
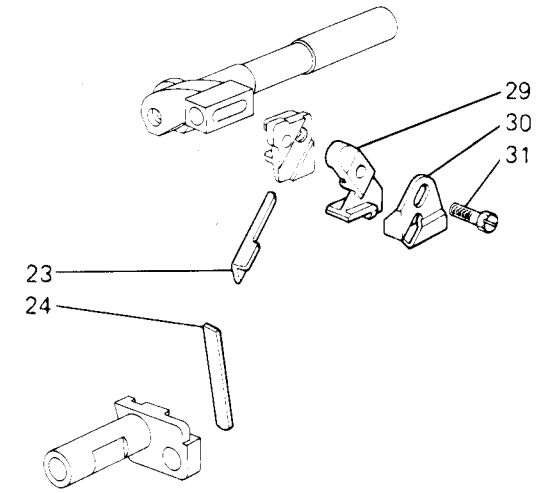
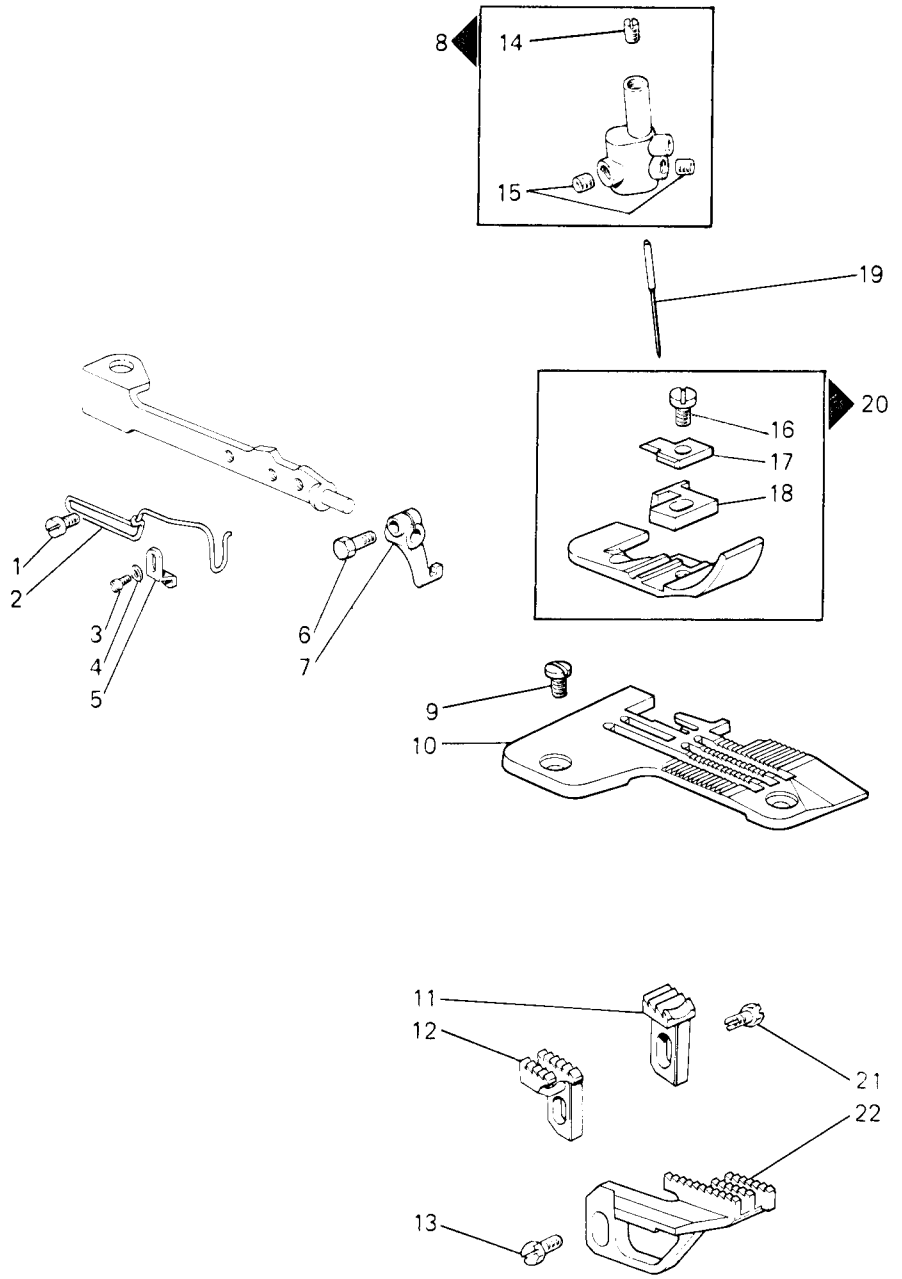


Fig. N.	Part. N. Piece N.	Qt.
1	741433-2-00	2
2	991611-0-00	1
3	741658-2-00	1
4	704004-0-00	1
5	206771-0-12	1
6	204947-0-10	1
7	206810-2-00	1
8	207523-2-00	1
9	744742-2-00	2
10	920696-0-01	1
11	203612-0-10	1
12	203609-0-10	1
13	202489-0-10	1
14	727021-0-00	1
15	745810-2-00	2
16	741675-2-00	1
17	203772-0-11	1
18	920833-0-02	1
19	765000-6-90	---
20	920835-3-10	1
21	202488-0-10	1
22	920831-0-10	1
23	209354-0-00	2
24	203012-0-10	2
25	211267-0-00	1
26	209477-0-00	1
27	741538-2-00	2
28	207996-0-00	1
29	207653-0-01	1
30	211137-0-00	1
31	207421-0-01	1
32	211249-0-00	1
33	211306-0-00	1

SEQUE
FOLLOWS

CARATTERISTICHE E FUNZIONI DEI PARTICOLARI A RICHIESTA
CHARACTERISTICS AND FUNCTIONS OF REQUESTED SPARE PARTS
CARACTERISTIQUES ET FONCTIONS DES REFERENCES SUR DEMANDE
KENNZEICHEN UND FUNKTIONEN DER TEILE AUF ANFRAGE
CARACTERISTICAS Y FUNCIONES DE LOS REPUESTOS POR SOLICITUD

426/3

Fig. N.	X	Y	DESCRIZIONE	DESCRIPTION	DESCRIPTION	BENENNUNG	DESCRIPCION
1	5,5						
2	6,5						
3	6						
4	5,5						
5	6,5						
6		1,5					
7		1,5					

X	=	LARGHEZZA COSTA	WIDTH OF BIGHT	LARGEUR DE SURJET	UEBERWENDLICHBREITE	ANCHO COSTURA
Y	=	PASSO/FINITURA	DISTANCE/FINISHING	PAS/FINITION	TEILUNG/BEHANDLUNG	PASO/ACABADO
A	=	ACCIAIO	STEEL	ACIER	STAHL	ACERO
D	=	DENTATO	TOOTHED	DENTE	GEZAEHNT	DENTADO
G	=	GOMMATA	RUBBERED	CAOUTCHOUTEE	GUMMIBELEGTEN	ENGOMADO
W	=	WIDIA	WIDIA	WIDIA	WIDIA	WIDIA

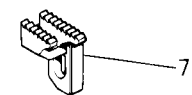
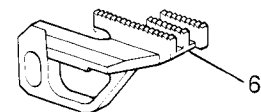
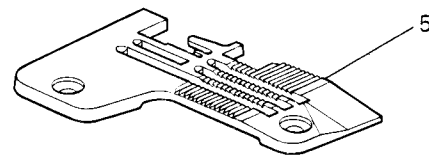
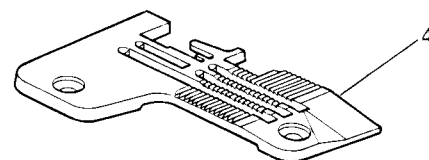
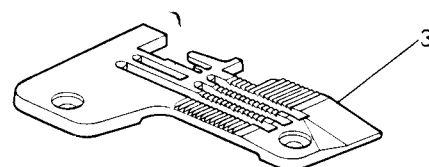
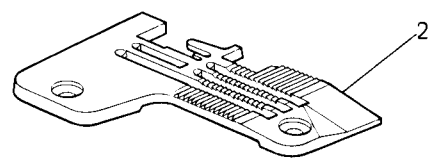
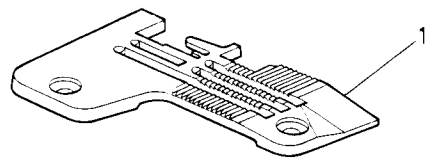


Fig. N.	Part. N. Piece N.	Qt.
1	920697-0-01	1
2	920698-0-01	1
3	920699-0-01	1
4	920700-0-01	1
5	920701-0-01	1
6	920830-0-10	1
7	203540-0-10	1