

GRUPPI DI COMPOSIZIONE - COMPOSITIONS KITS - GROUPES DE KIT - KIT GRUPPEN - GRUPOS DE COMPOSICION

1a EDIZIONE-EDITION 7/95 **n.663** Bis

CAMPIONATURA
SETTING
ECHANTILLONAGE
PROBEENTNAHME
MUESTRARIO

WFS-19

WFS-19-400-00-0

Rim®

1

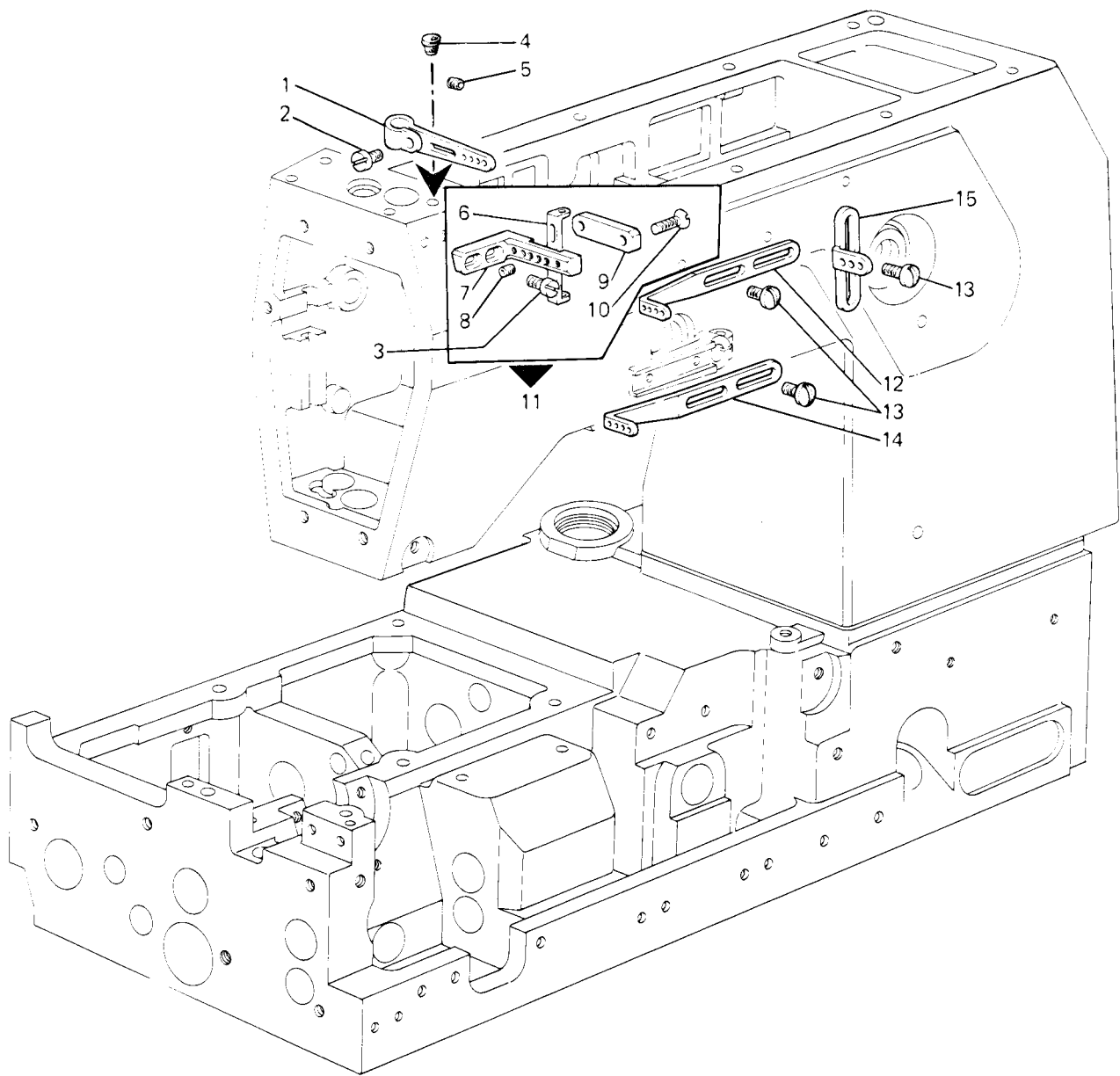


Fig. N.	Part. N. Piece N.	Qt.
1	315205-2-00	1
2	721810-2-00	1
3	741956-2-00	2
4	207574-0-00	1
5	729012-2-00	1
6	318435-0-00	4
7	315133-0-00	1
8	745800-2-00	4
9	315134-2-00	1
10	724430-2-00	2
11	315204-4-00	1
12	315124-0-00	1
13	303045-0-10	4
14	315122-0-00	1
15	308203-0-01	1

SEGUE
FOLLOWS

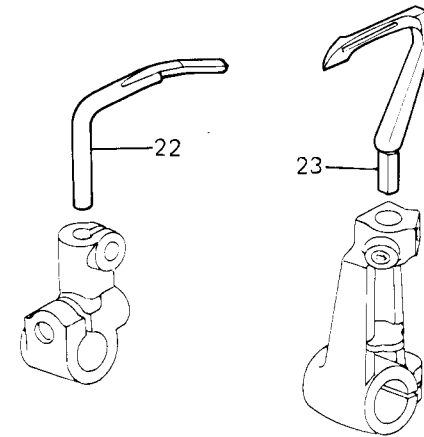
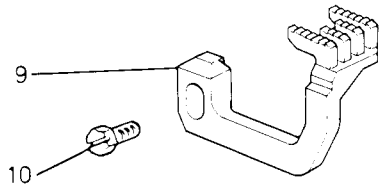
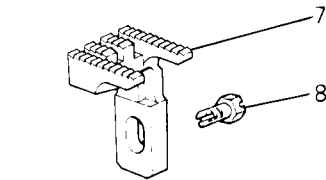
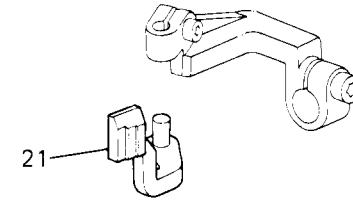
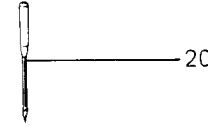
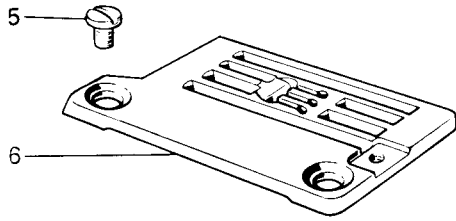
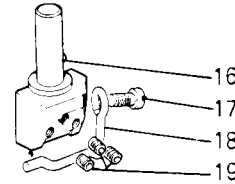
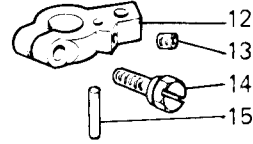
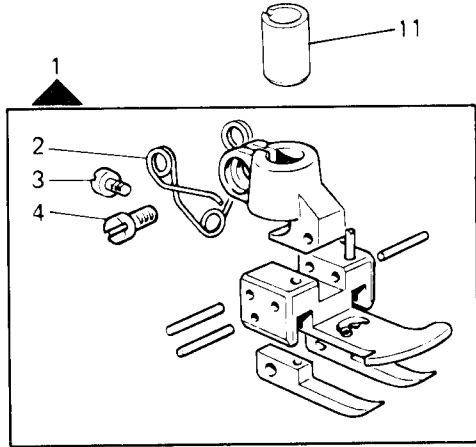


Fig. N.	Part. N. Piece N.	Qt.
1	300581-3-13	1
2	300291-0-11	1
3	741620-2-00	1
4	741721-2-00	1
5	744730-2-00	2
6	933262-0-00	1
7	321401-0-00	1
8	202488-0-10	1
9	321421-0-00	1
10	202489-0-10	1
11	321486-0-00	1
12	302261-2-11	1
13	745001-2-00	1
14	302352-0-10	1
15	303174-0-10	1
16	309751-2-02	1
17	741611-2-00	1
18	309770-0-00	1
19	745810-2-00	3
20	766000-6-80	---
21	321190-2-00	1
22	321164-0-00	1
23	321128-0-00	1

SEGUE
FOLLOWS

A RICHIESTA PER - ON REQUEST FOR - SUR DEMANDE POUR - AUF ANFRAGE FUER - CON SOLICITUD PARA
WFS-19-400-00-0

3

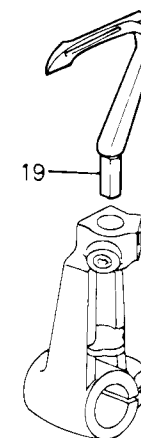
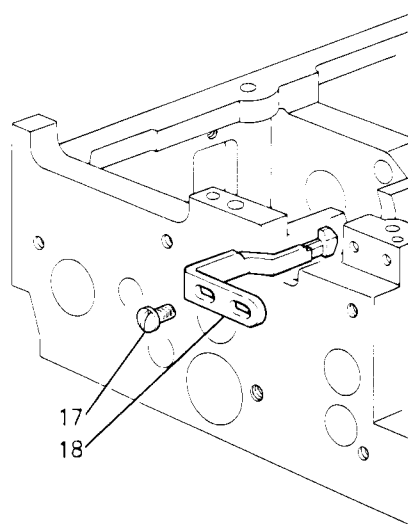
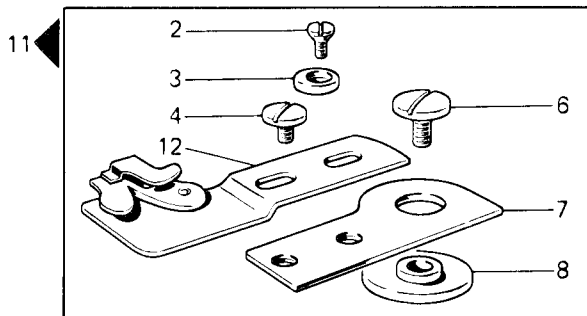
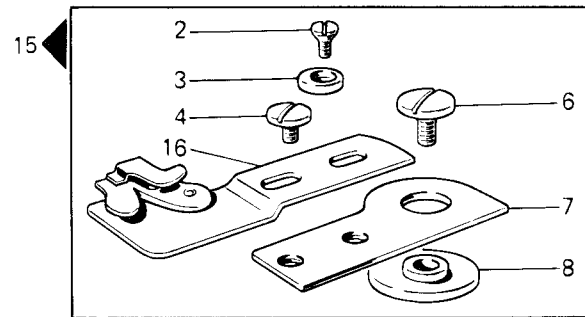
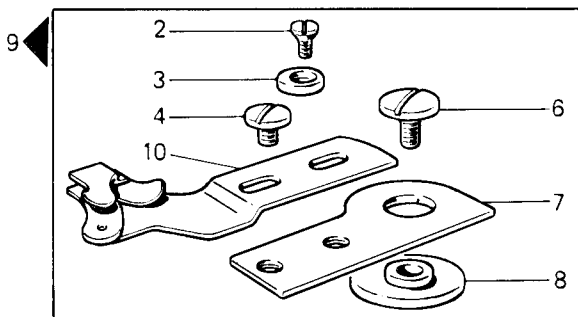
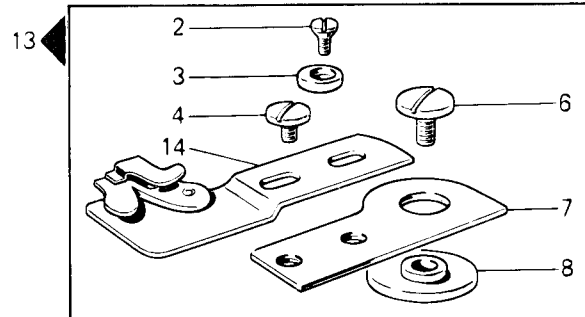
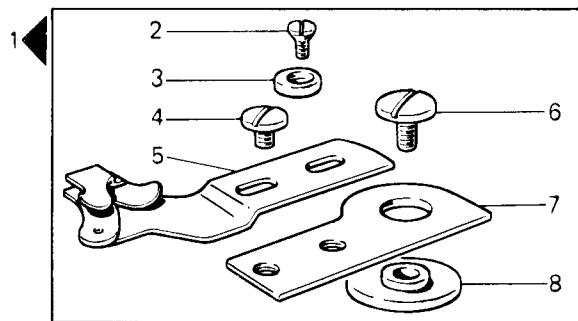


Fig. N.	Part. N. Piece N.	Qt.
1	300574-4-10	1
2	744730-2-00	5
3	300414-0-10	5
4	300405-0-10	10
5	300573-3-10	1
6	300406-0-10	5
7	300408-0-10	5
8	300407-0-10	5
9	300626-4-10	1
10	300620-3-10	1
11	300627-4-10	1
12	300622-3-10	1
13	300628-4-10	1
14	300624-3-10	1
15	300629-4-10	1
16	300625-3-10	1
17	300483-0-10	2
18	321100-0-00	1
19	321129-0-00	1

1

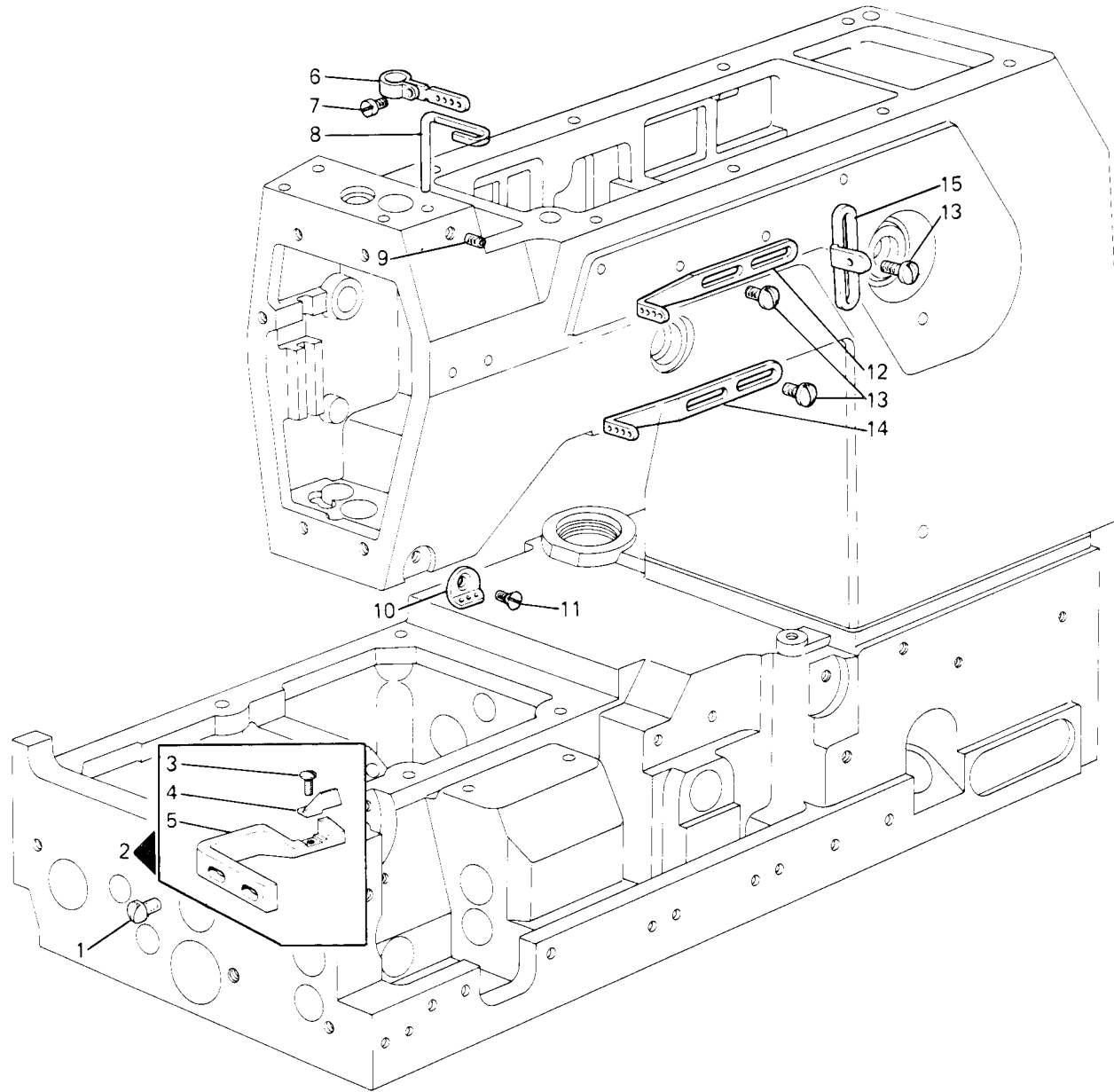


Fig. N.	Part. N. Piece N.	Qt.
1	300483-0-10	2
2	311471-4-00	1
3	203231-0-10	1
4	310747-0-00	1
5	310746-0-00	1
6	315121-2-00	1
7	721810-2-00	1
8	302136-0-11	1
9	729012-2-00	1
10	308201-0-02	1
11	724420-2-00	1
12	315124-0-00	1
13	303045-0-10	4
14	315122-0-00	1
15	308200-0-01	1

SEGUE
FOLLOWS

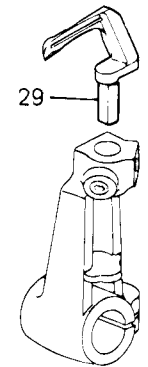
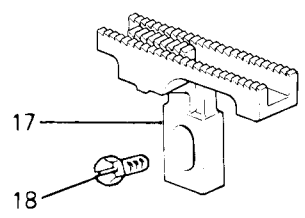
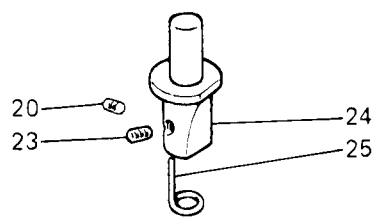
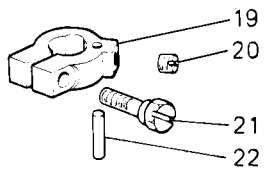
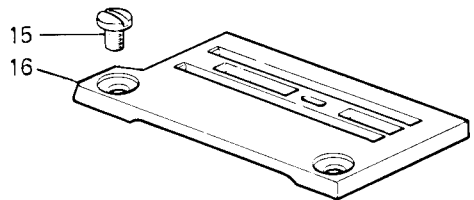
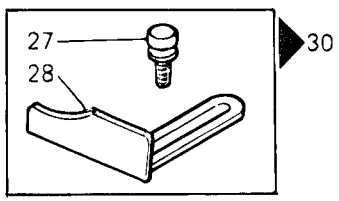
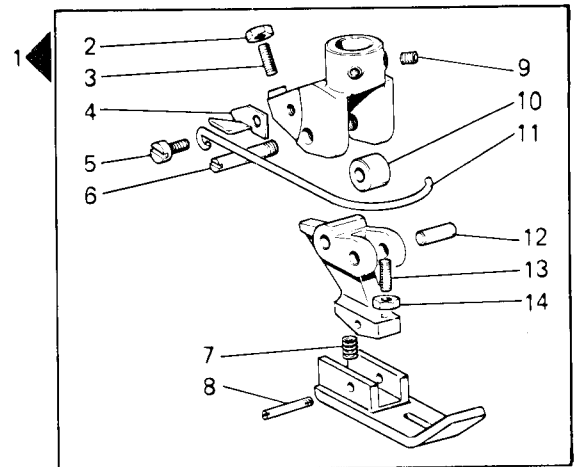


Fig. N.	Part. N. Piece N.	Qt.
1	309607-3-00	1
2	746007-2-00	2
3	729042-2-00	2
4	309606-0-00	1
5	721433-2-00	1
6	309603-0-00	1
7	309621-0-00	1
8	303805-0-10	1
9	745812-2-00	2
10	309605-0-00	1
11	990801-0-00	1
12	309604-0-00	1
13	729031-2-00	1
14	733503-2-00	1
15	744730-2-00	2
16	928597-0-00	1
17	321410-0-00	1
18	202489-0-10	1
19	302591-2-11	1
20	745001-2-00	2
21	302352-0-10	1
22	303174-0-10	1
23	745800-2-00	1
24	303396-2-10	1
25	303455-0-10	1
26	766200-6-80	---
27	300917-0-10	2
28	301050-0-11	1
29	303419-0-12	1
30	310013-4-00	1

1

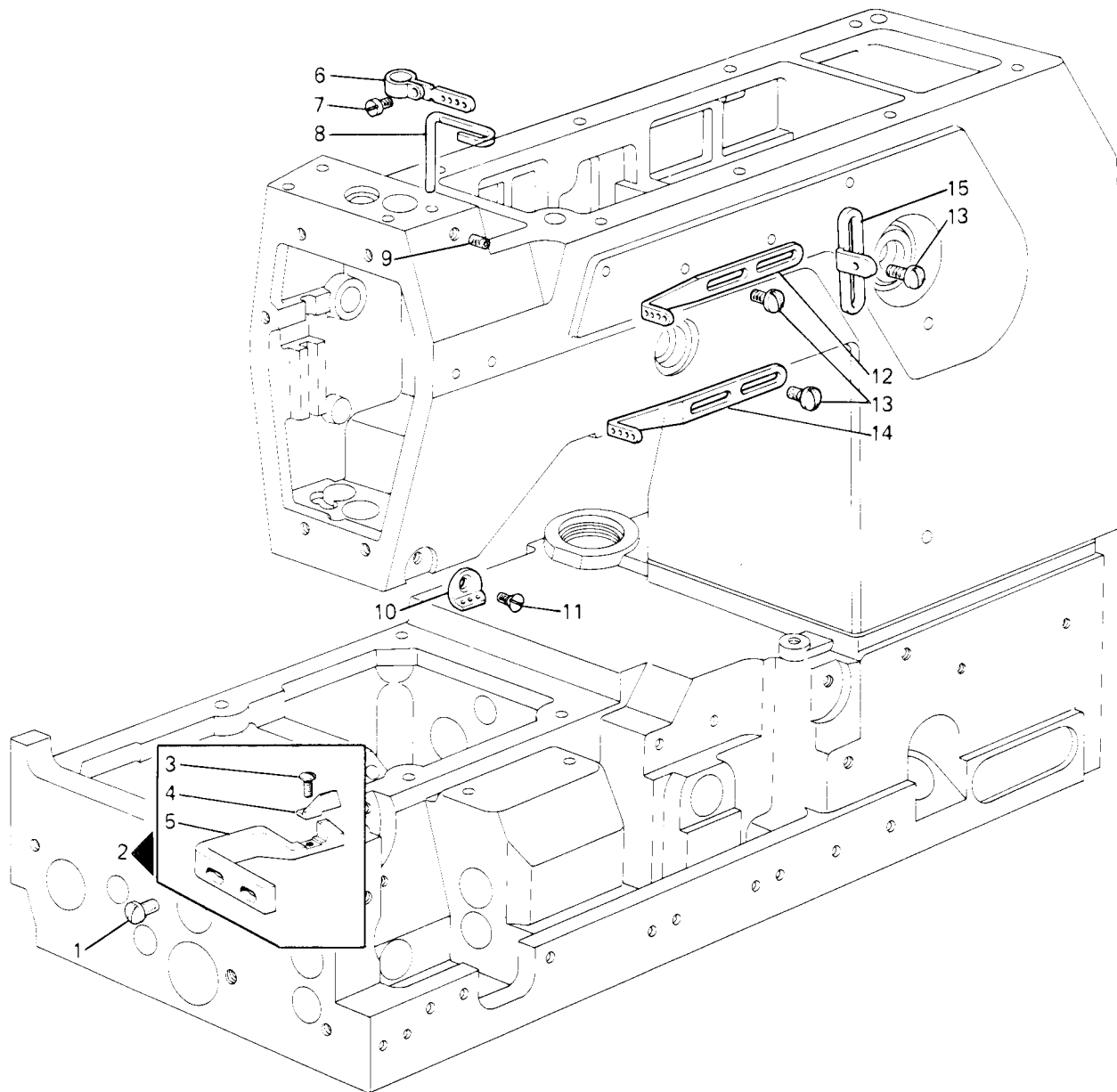


Fig. N.	Part. N. / Piece N.	Qt.
1	300483-0-10	2
2	311471-4-00	1
3	203231-0-10	1
4	310747-0-00	1
5	310746-0-00	1
6	315121-2-00	1
7	721810-2-00	1
8	302136-0-11	1
9	729012-2-00	1
10	308201-0-02	1
11	724420-2-00	1
12	315124-0-00	1
13	303045-0-10	4
14	315122-0-00	1
15	308200-0-01	1

SEQUE
FOLLOWS

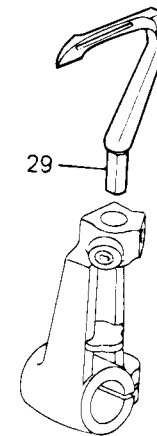
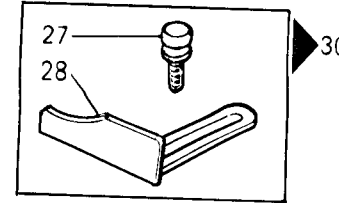
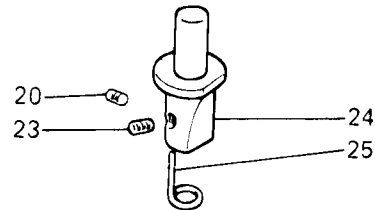
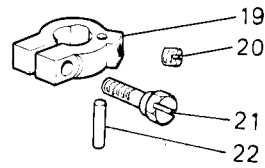
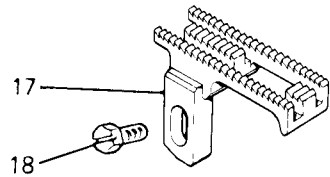
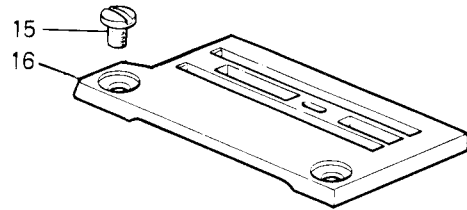
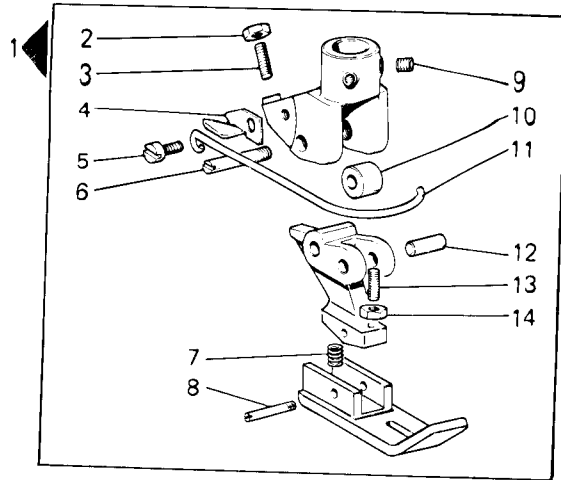


Fig. N.	Part. N. Piece N.	Qt.
1	309607-3-00	1
2	746007-2-00	2
3	729042-2-00	2
4	309606-0-00	1
5	721433-2-00	1
6	309603-0-00	1
7	309621-0-00	1
8	303805-0-10	1
9	745812-2-00	2
10	309605-0-00	1
11	990801-0-00	1
12	309604-0-00	1
13	729031-2-00	1
14	733503-2-00	1
15	744730-2-00	2
16	928597-0-00	1
17	309620-0-00	1
18	202489-0-10	1
19	302591-2-11	1
20	745001-2-00	2
21	302352-0-10	1
22	303174-0-10	1
23	745800-2-00	1
24	303183-2-10	1
25	303455-0-10	1
26	766000-6-80	...
27	300917-0-10	2
28	301050-0-11	1
29	321128-0-00	1
30	310013-4-00	1

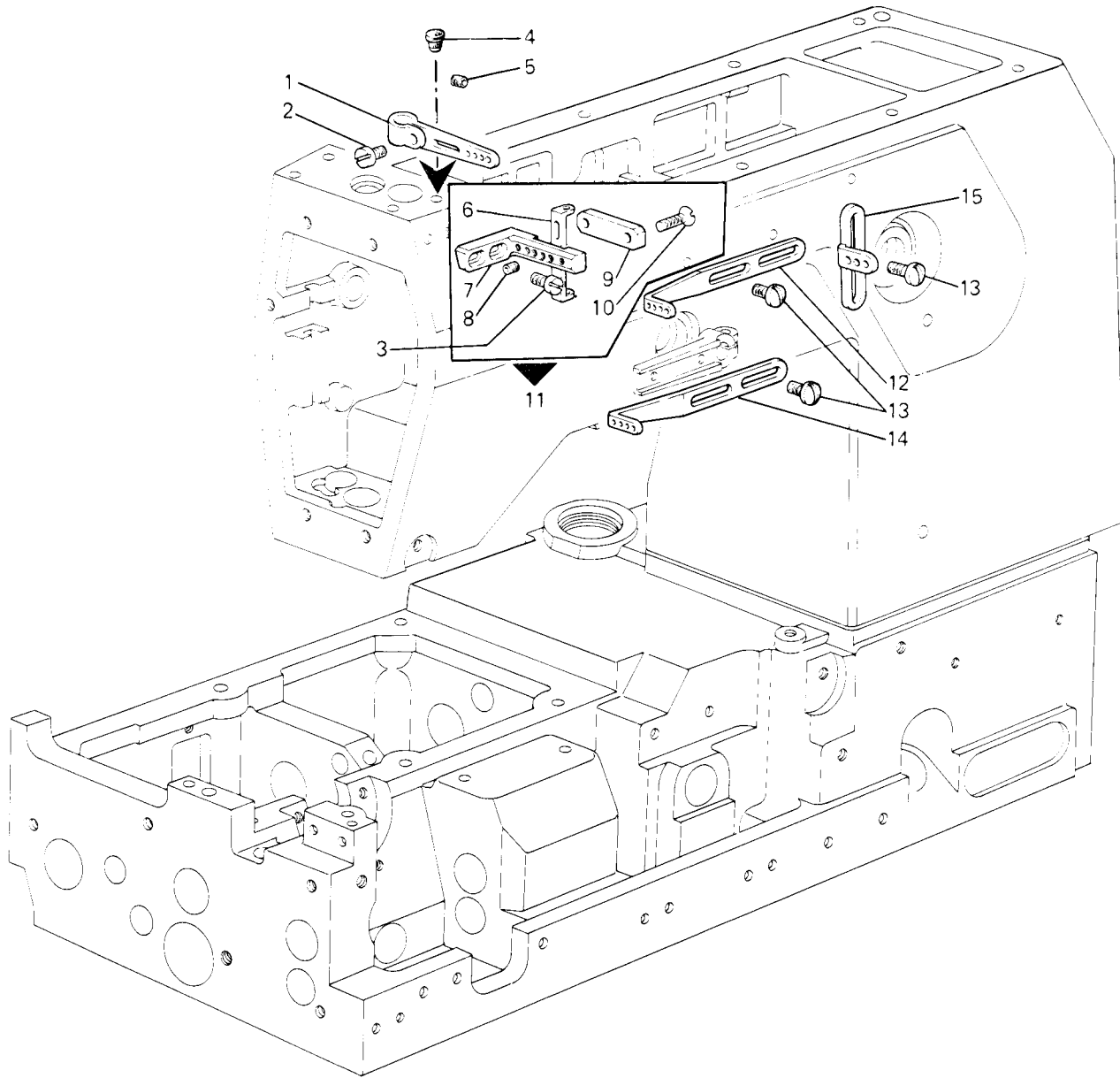


Fig. N.	Part. N. Piece N.	Qt.
1	315205-2-00	1
2	721810-2-00	1
3	741956-2-00	2
4	207574-0-00	1
5	729012-2-00	1
6	318435-0-00	4
7	315133-0-00	1
8	745800-2-00	4
9	315134-2-00	1
10	724430-2-00	2
11	315204-4-00	1
12	315124-0-00	1
13	303045-0-10	4
14	315122-0-00	1
15	308203-0-01	1

SEGUE
FOLLOWS

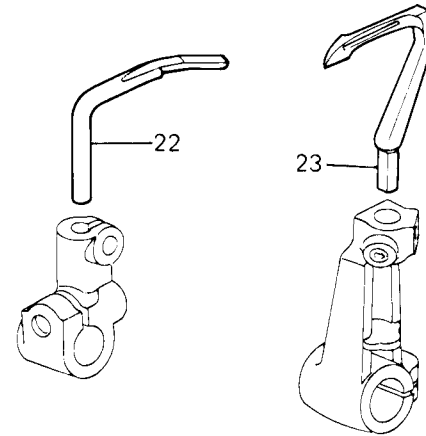
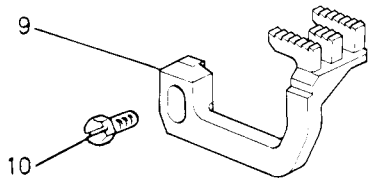
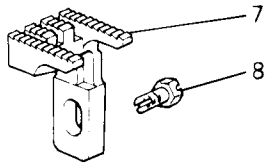
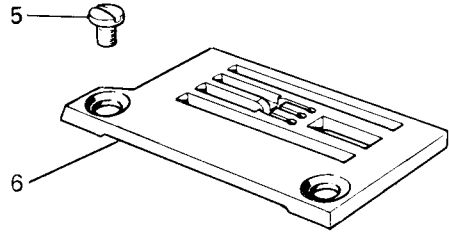
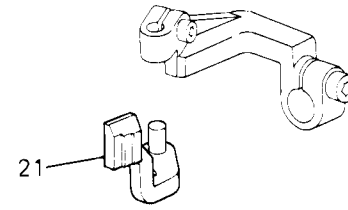
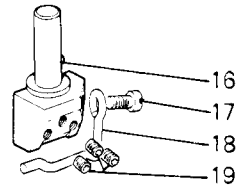
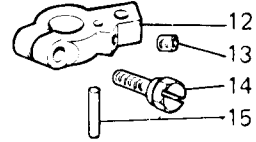
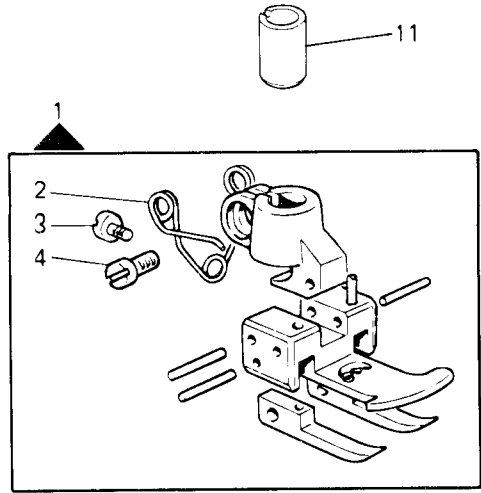
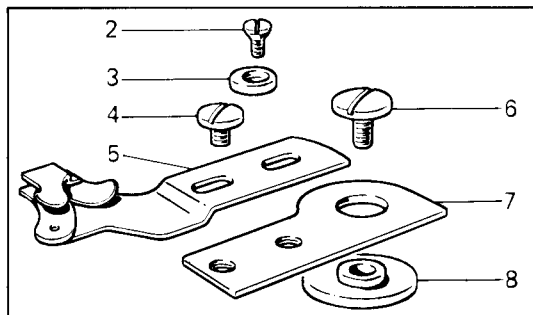


Fig. N.	Part. N. Piece N.	Qt.
1	302078-3-13	1
2	300291-0-11	1
3	741620-2-00	1
4	741721-2-00	1
5	744730-2-00	2
6	928455-0-00	1
7	321401-0-00	1
8	202488-0-10	1
9	321426-0-00	1
10	202489-0-10	1
11	321486-0-00	1
12	302261-2-11	1
13	745001-2-00	1
14	302352-0-10	1
15	303174-0-10	1
16	309753-2-02	1
17	741611-2-00	1
18	309770-0-00	1
19	745810-2-00	3
20	766000-6-80	---
21	321190-2-00	1
22	321164-0-00	1
23	321128-0-00	1

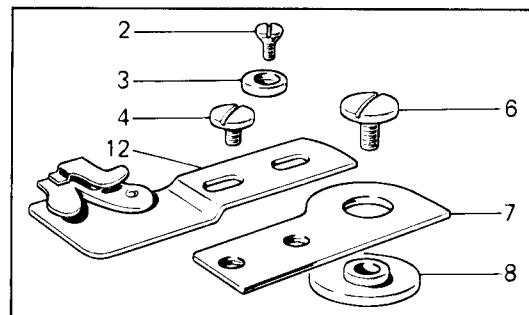
SEGUE
FOLLOWS

A RICHIESTA PER - ON REQUEST FOR - SUR DEMANDE POUR - AUF ANFRAGE FUER - CON SOLICITUD PARA
WFS-19-403-00-0

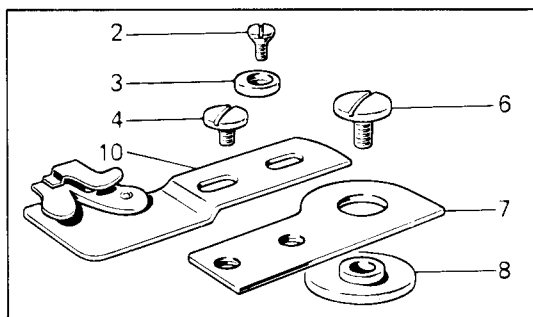
3



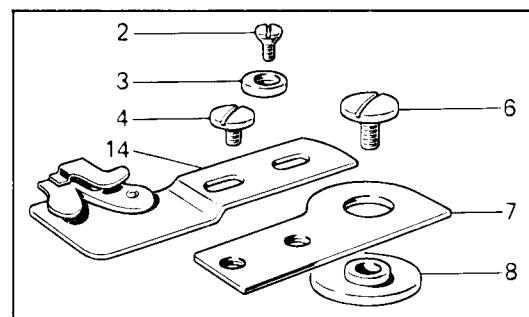
1



11



9



13

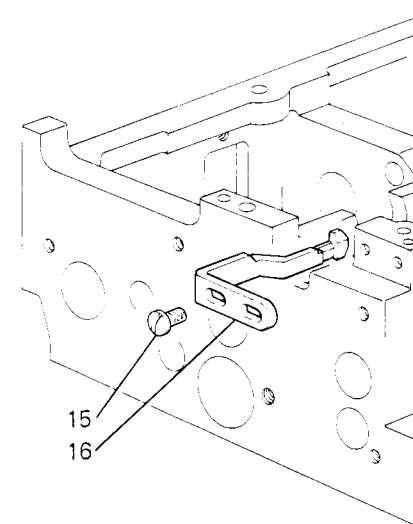


Fig. N.	Part. N. Piece N.	Qt.
1	300415-4-10	1
2	744730-2-00	4
3	300414-0-10	4
4	300405-0-10	8
5	300413-3-10	1
6	300406-0-10	4
7	300408-0-10	4
8	300407-0-10	4
9	300534-4-10	1
10	300547-3-10	1
11	300532-4-10	1
12	300256-3-10	1
13	300533-4-10	1
14	300527-3-10	1
15	300483-0-10	2
16	321100-0-00	1

1

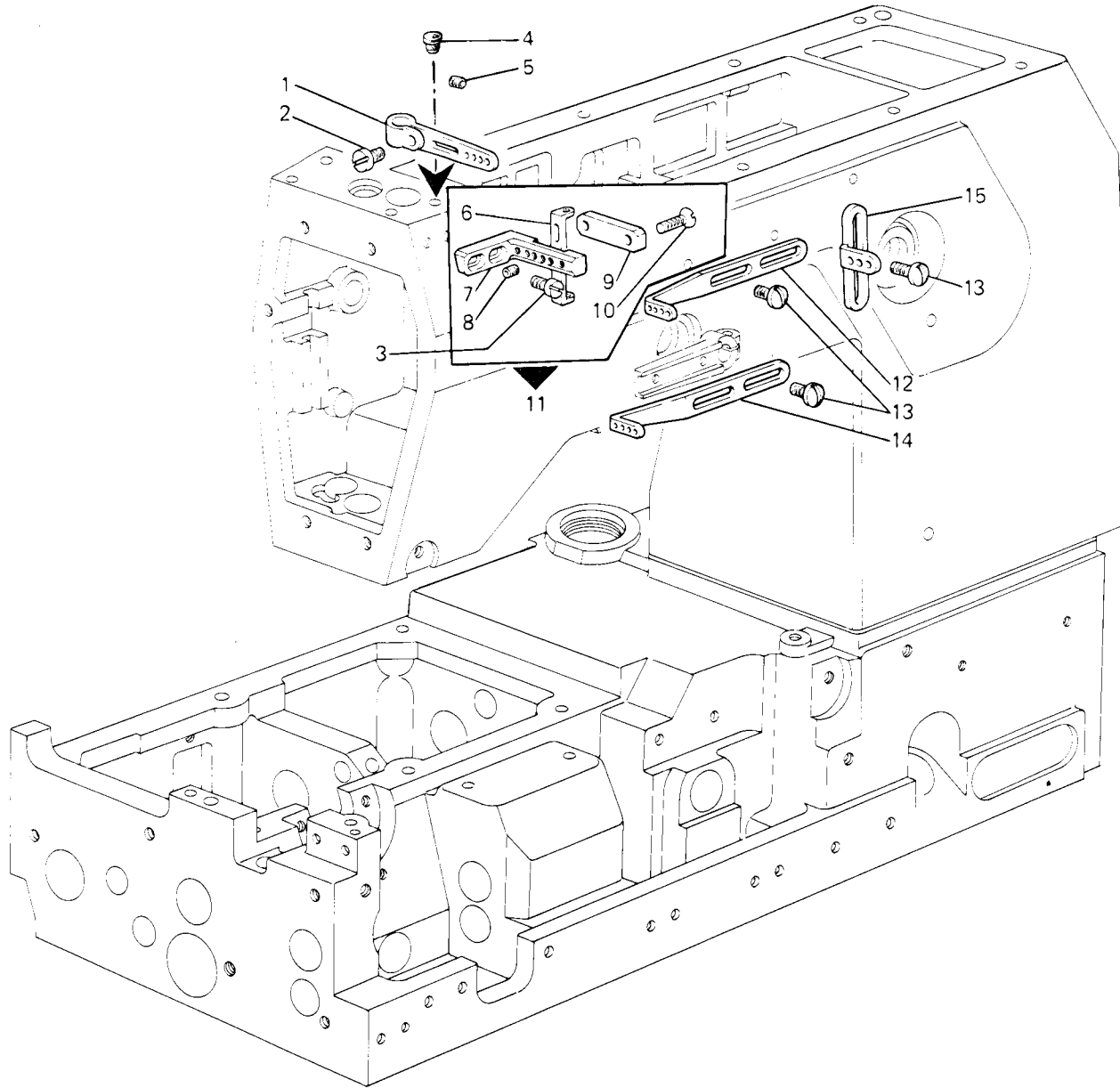


Fig. N.	Part. N. Piece N.	Qt.
1	315205-2-00	1
2	721810-2-00	1
3	741956-2-00	2
4	207574-0-00	1
5	729012-2-00	1
6	318435-0-00	4
7	315133-0-00	1
8	745800-2-00	4
9	315134-2-00	1
10	724430-2-00	2
11	315204-4-00	1
12	315124-0-00	1
13	303045-0-10	4
14	315122-0-00	1
15	308203-0-01	1

SEGUE
FOLLOWS

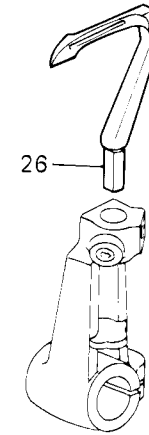
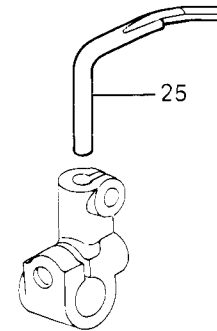
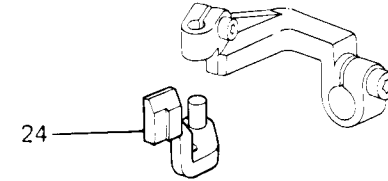
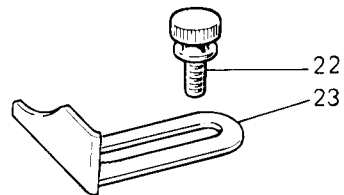
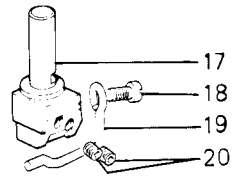
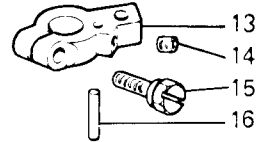
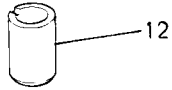
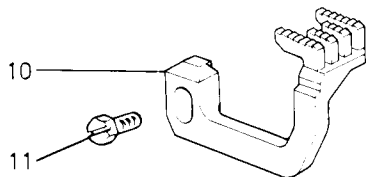
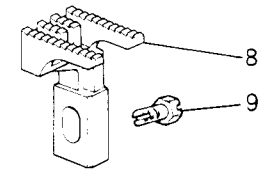
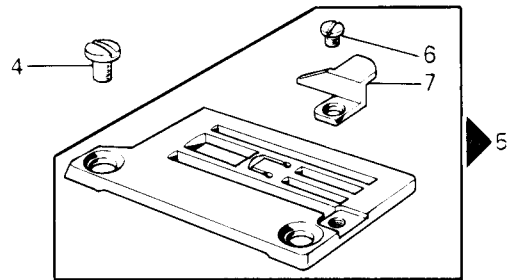
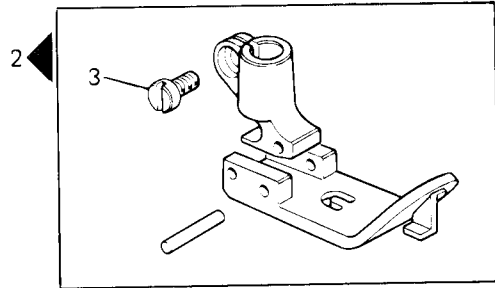
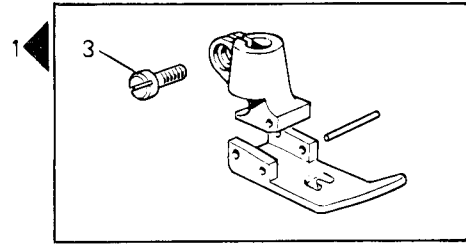


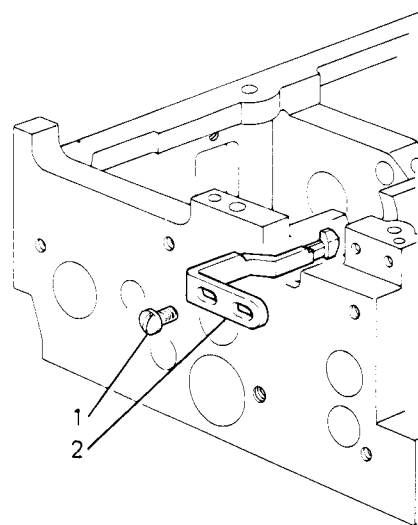
Fig. N.	Part. N. / Piece N.	Qt.
1	301004-3-11	1
2	301012-3-11	1
3	741721-2-00	1
4	744730-2-00	2
5	928663-4-01	1
6	300952-0-10	1
7	302513-0-11	1
8	321405-0-00	1
9	202488-0-10	1
10	321425-0-00	1
11	202489-0-10	1
12	321486-0-00	1
13	302261-2-11	1
14	745001-2-00	1
15	302352-0-10	1
16	303174-0-10	1
17	309750-2-01	1
18	741611-2-00	1
19	309771-0-00	1
20	745810-2-00	2
21	766000-6-80	---
22	300917-0-10	2
23	310013-4-00	1
24	321191-2-00	1
25	321164-0-00	1
26	321128-0-00	1

SEGUE
FOLLOWS

A RICHIESTA PER - ON REQUEST FOR - SUR DEMANDE POUR - AUF ANFRAGE FUER - CON SOLICITUD PARA
 WFS-19-404-00-0

3

Fig. N.	Part. N. Piece N.	Qt.
1	300483-0-10	2
2	321100-0-00	1



1

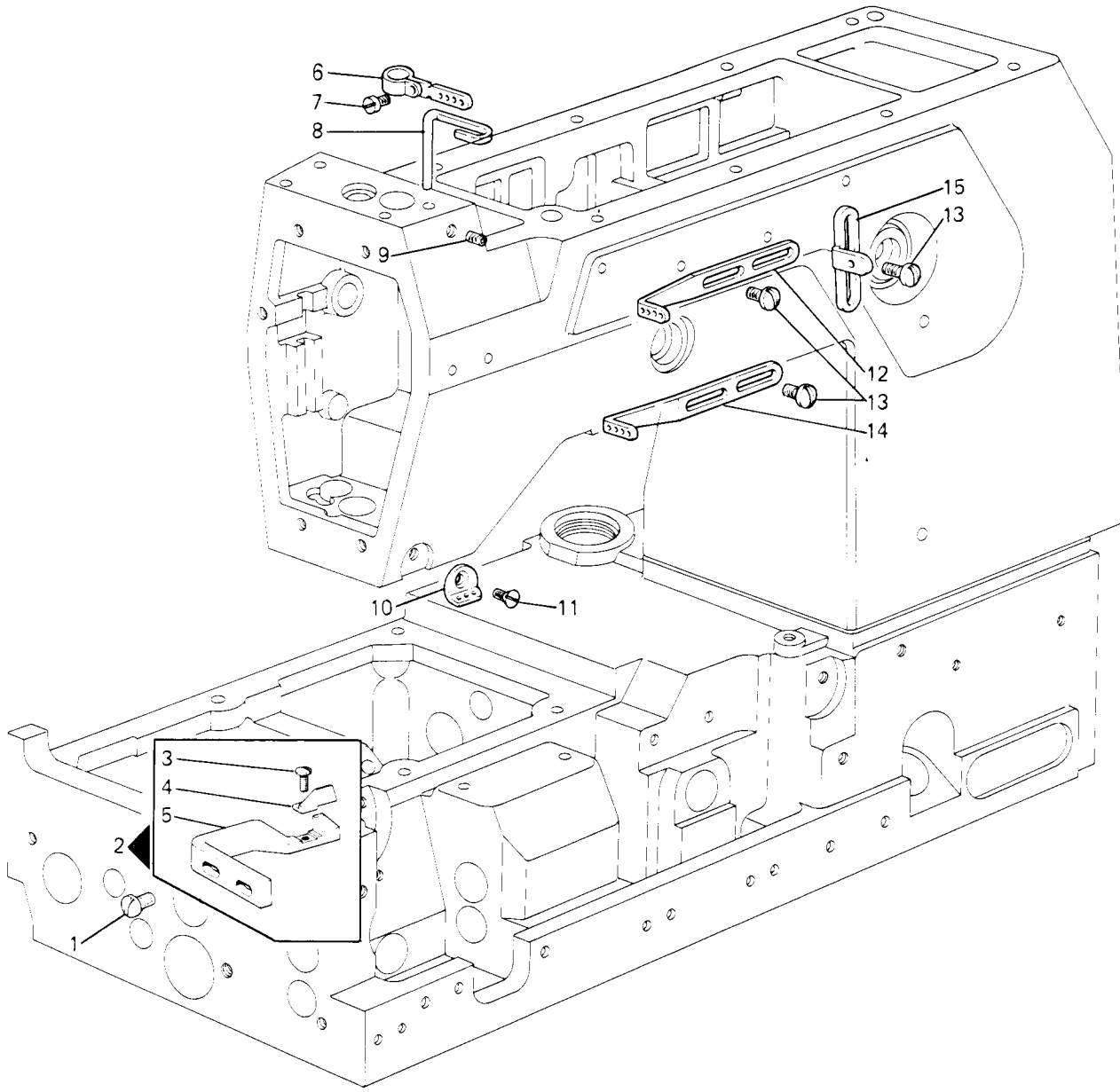


Fig. N.	Part. N. / Piece N.	Qt.
1	300483-0-10	2
2	311471-4-00	1
3	203231-0-10	1
4	310747-0-00	1
5	310746-0-00	1
6	315121-2-00	1
7	721810-2-00	1
8	302136-0-11	1
9	729012-2-00	1
10	308201-0-02	1
11	724420-2-00	1
12	315124-0-00	1
13	303045-0-10	4
14	315122-0-00	1
15	308200-0-01	1

SEGUE
FOLLOWS

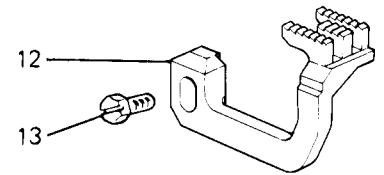
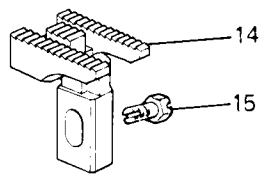
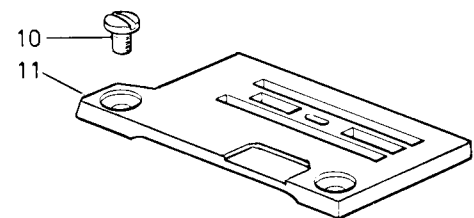
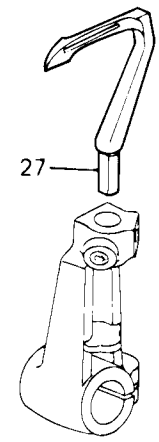
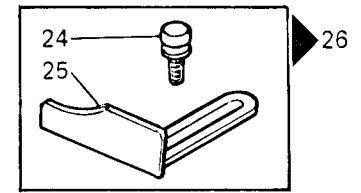
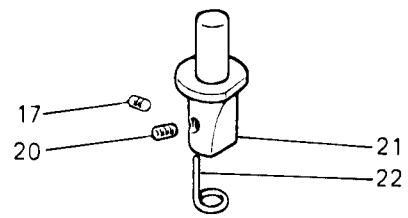
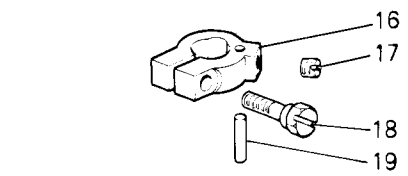
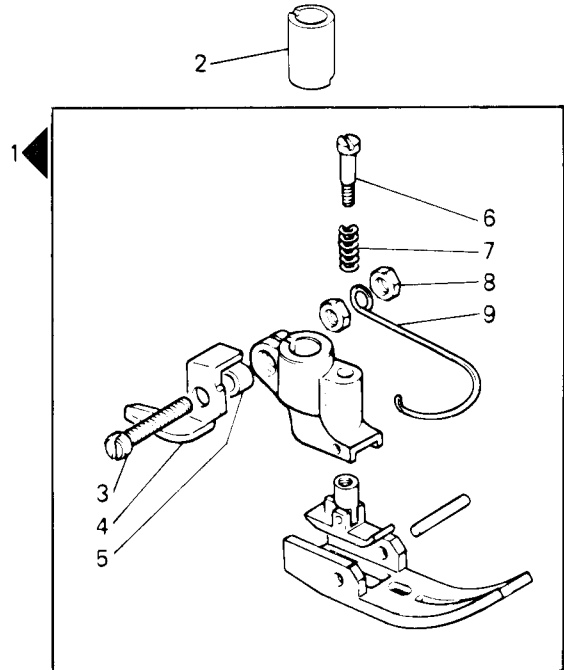


Fig. N.	Part. N. Piece N.	Qt.
1	306661-3-01	1
2	321487-0-00	1
3	741791-2-00	1
4	303442-0-11	1
5	303504-0-10	1
6	303728-0-11	1
7	303052-0-00	1
8	733504-2-00	2
9	990808-0-01	1
10	744730-2-00	2
11	931412-0-00	1
12	321427-0-00	1
13	202489-0-10	1
14	321406-0-00	1
15	202488-0-10	1
16	302591-2-11	1
17	745001-2-00	2
18	302352-0-10	1
19	303174-0-10	1
20	745800-2-00	1
21	303396-2-10	1
22	303455-0-10	1
23	766200-6-90	---
24	300917-0-10	2
25	301050-0-11	1
26	310013-4-00	1
27	321128-0-00	1

1

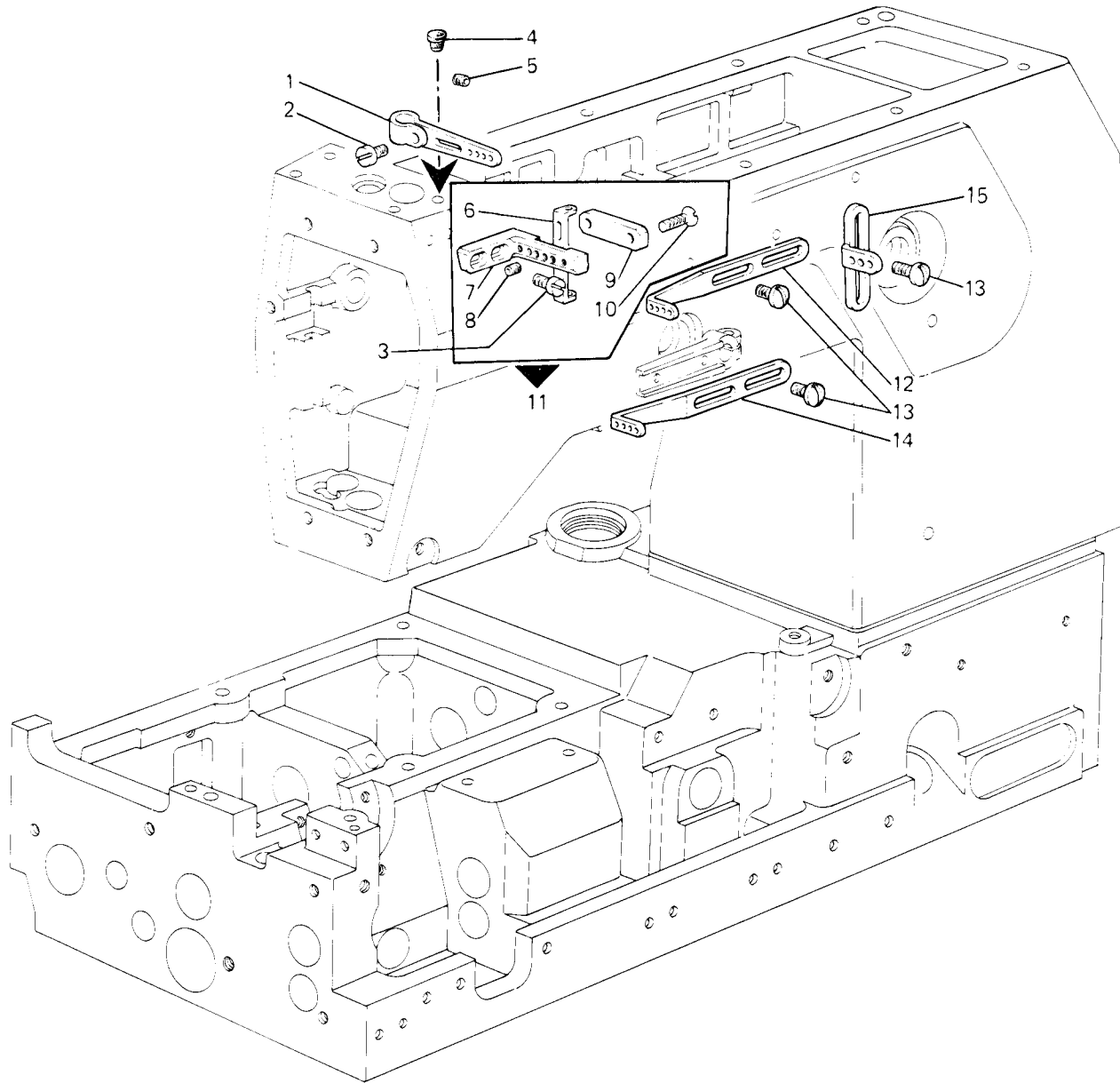
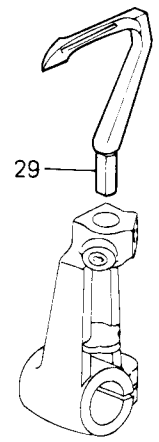
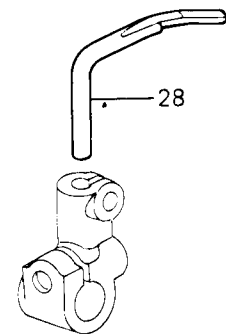
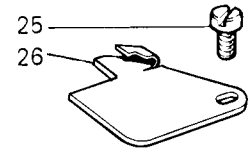
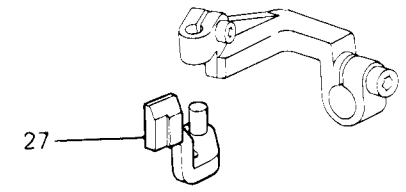
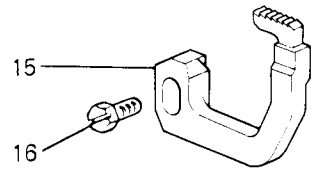
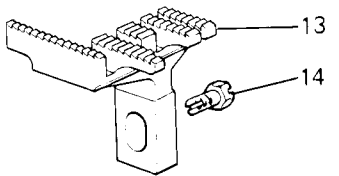
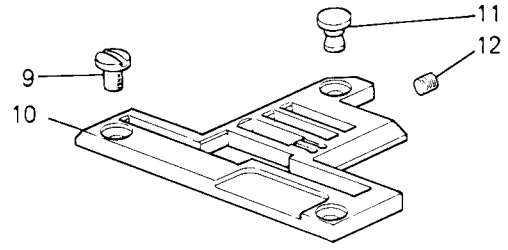
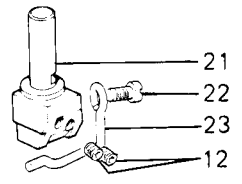
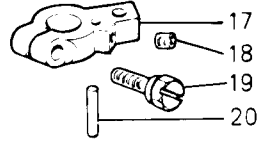
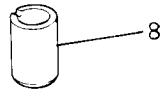
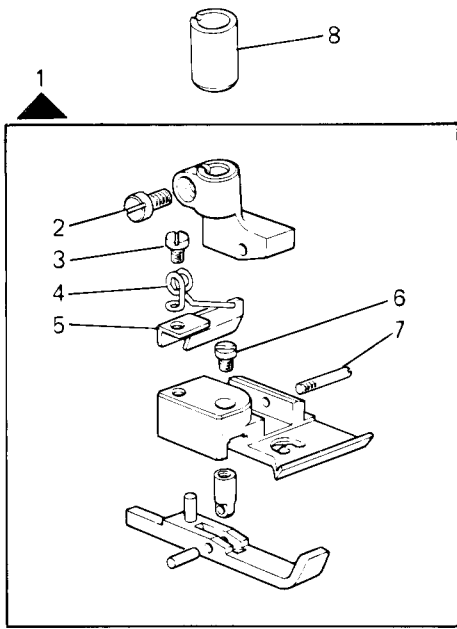


Fig. N.	Part. N. Piece N.	Qt.
1	315205-2-00	1
2	721810-2-00	1
3	741956-2-00	2
4	207574-0-00	1
5	729012-2-00	1
6	318435-0-00	4
7	315133-0-00	1
8	745800-2-00	4
9	315134-2-00	1
10	724430-2-00	2
11	315204-4-00	1
12	315124-0-00	1
13	303045-0-10	4
14	315122-0-00	1
15	308203-0-01	1

SEGUE
FOLLOWS

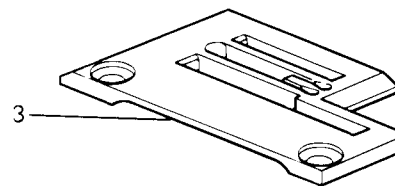
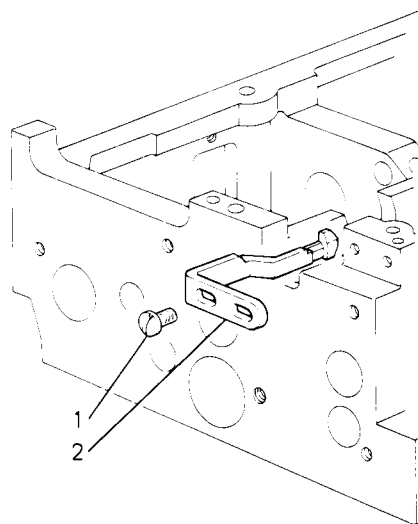


SEQUE
FOLLOWS

Fig. N.	Part. N. Piece N.	Qt.
1	929744-3-01	1
2	741721-2-00	1
3	741445-2-00	1
4	929306-0-00	1
5	929307-0-00	1
6	741414-2-00	1
7	300120-0-10	1
8	321486-0-00	1
9	744730-2-00	2
10	933100-0-00	1
11	929801-0-00	1
12	745810-2-00	3
13	933291-0-00	1
14	202488-0-10	1
15	321423-0-00	1
16	202489-0-10	1
17	302261-2-11	1
18	745001-2-00	1
19	302352-0-10	1
20	303174-0-10	1
21	309750-2-01	1
22	741611-2-00	1
23	309771-0-00	1
24	766000-6-70	---
25	741658-2-00	1
26	929947-2-00	1
27	321191-2-00	1
28	321164-0-00	1
29	321128-0-00	1

A RICHIESTA PER - ON REQUEST FOR - SUR DEMANDE POUR - AUF ANFRAGE FUER - CON SOLICITUD PARA
WFS-19-406-00-0

3



SEGUE
FOLLOWS

Fig. N.	Part. N. Piece N.	Qt.
1	300483-0-10	2
2	321100-0-00	1
3	301759-0-10	1

A RICHIESTA PER - ON REQUEST FOR - SUR DEMANDE POUR - AUF ANFRAGE FUER - CON SOLICITUD PARA
WFS-19-406-00-0

4

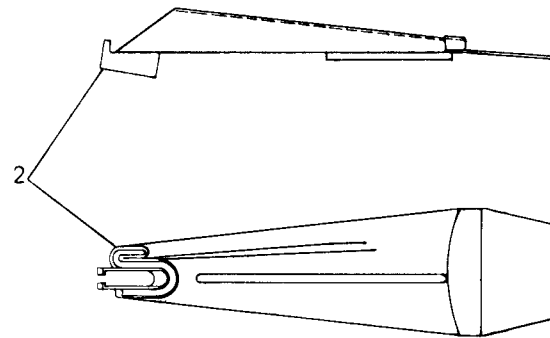
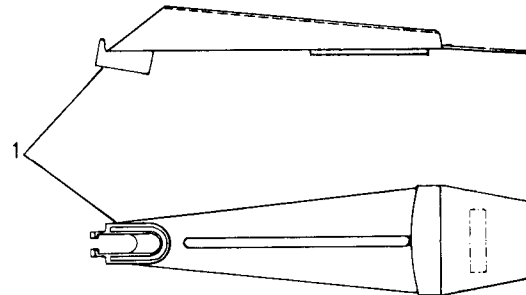





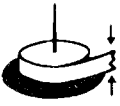


Fig. N.	Part. N. Pièce N.	Qt. N.			
1	760001-0-00	1	10	1,4	20
	760003-0-00	1	12,5	1,5	25,5
	760004-0-00	1	12,5	2	25,5
	760008-0-00	1	16	0,7	32
	760009-0-00	1	16	1,5	32
	760010-0-00	1	16	2	32
	760011-0-00	1	19	2	38
	760012-0-00	1	19	2,7	38
	760013-0-00	1	19	0,7	38
	760015-0-00	1	22	2	44,5
	760016-0-00	1	22	3	44,5
	760018-0-00	1	25,5	2	51
	760019-0-00	1	25,5	3,2	51
	760022-0-00	1	32	2	63,5
	760023-0-00	1	32	3,5	63,5
	760025-0-00	1	39	2,5	80
	760029-0-00	1	50	2,5	100
760030-0-00	1	60	2,5	120	
760032-0-00	1	65	2,5	130	
760050-0-00	1	12,5	0,7	25,5	
Fig. N.	Part. N. Pièce N.	Qt. N.			
2	761201-0-00	1	12,5	1,7	33
	761202-0-00	1	12,5	2,7	33
	761203-0-00	1	16	1,7	40
	761204-0-00	1	16	2,7	40
	761206-0-00	1	19	2	46
	761207-0-00	1	19	3	46
	761209-0-00	1	22	2	52
	761210-0-00	1	22	3	52
	761212-0-00	1	25,5	2	59
	761213-0-00	1	22,5	3,2	59
	761216-0-00	1	32	2	72
	761217-0-00	1	32	3,7	72
	761219-0-00	1	37	2	82
	761220-0-00	1	37	3,7	82
	761222-0-00	1	47	3	103
	761224-0-00	1	57	3	123
	761226-0-00	1	62	3	133

1

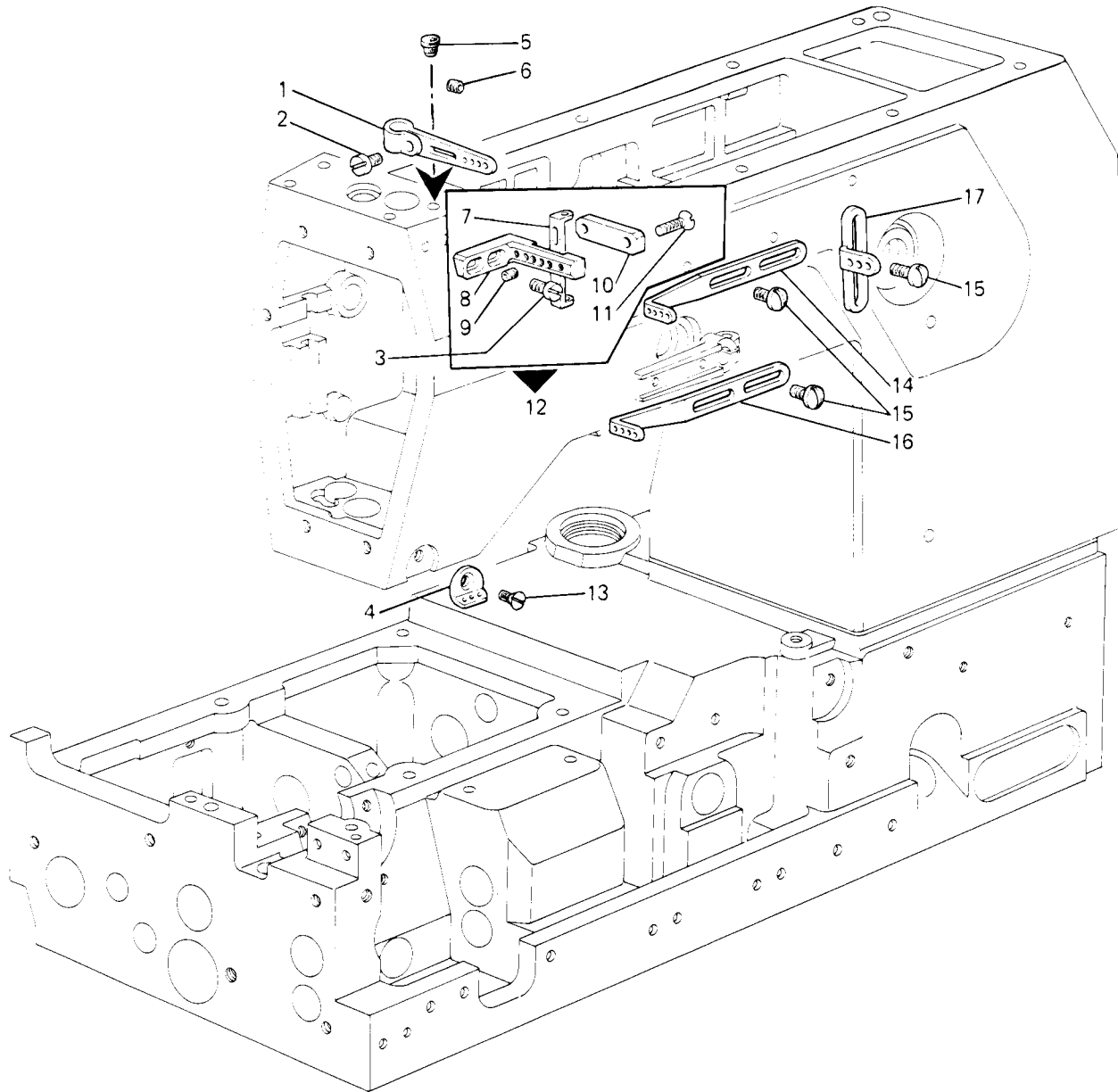


Fig. N.	Part. N. / Pièce N.	Qt.
1	315205-2-00	1
2	721810-2-00	1
3	741956-2-00	2
4	308201-0-02	1
5	207574-0-00	1
6	729012-2-00	1
7	318435-0-00	4
8	315133-0-00	1
9	745800-2-00	4
10	315134-2-00	1
11	724430-2-00	2
12	315204-4-00	1
13	724420-2-00	1
14	315124-0-00	1
15	303045-0-10	4
16	315122-0-00	1
17	308203-0-01	1

SEGUE
FOLLOWS

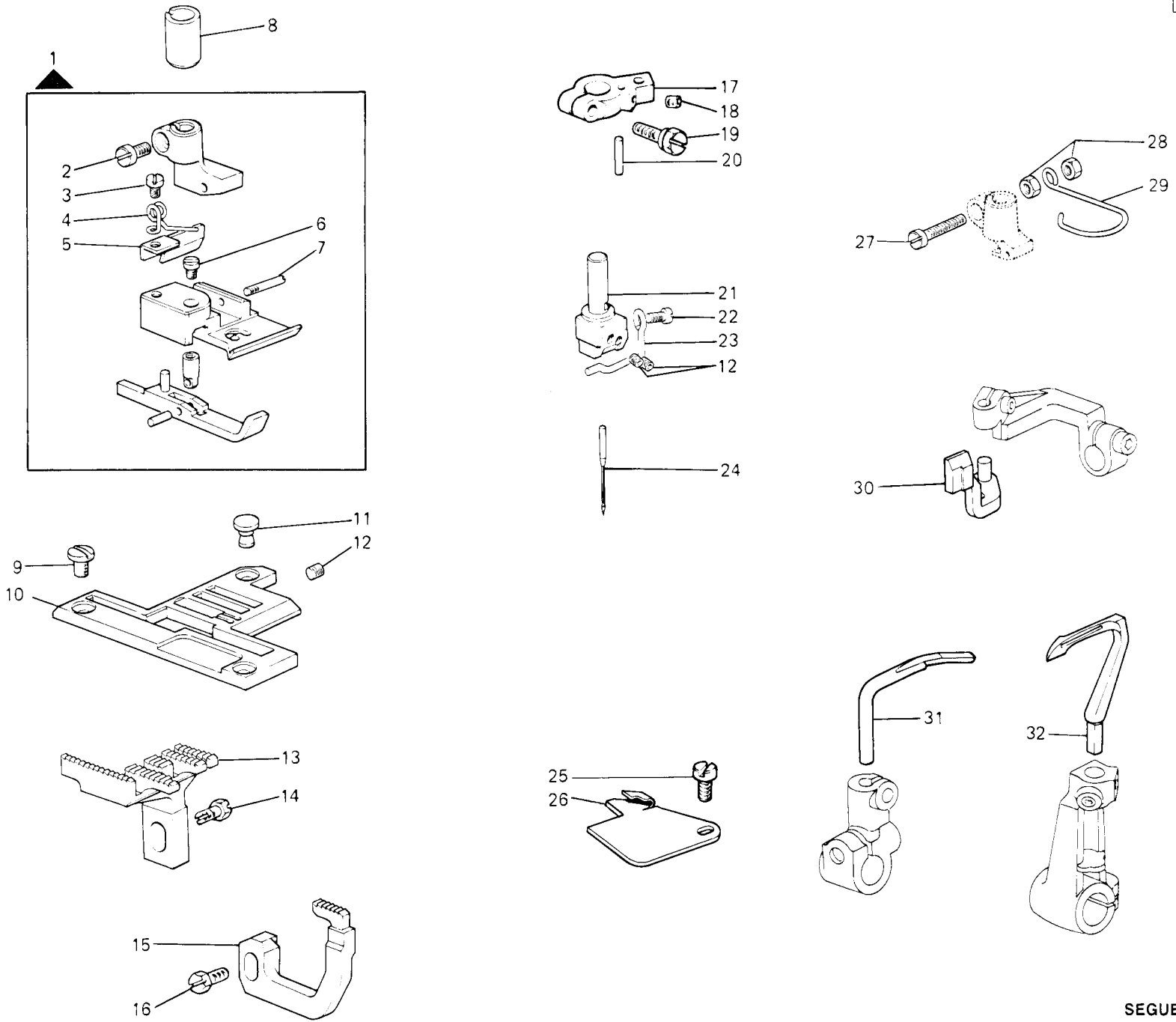


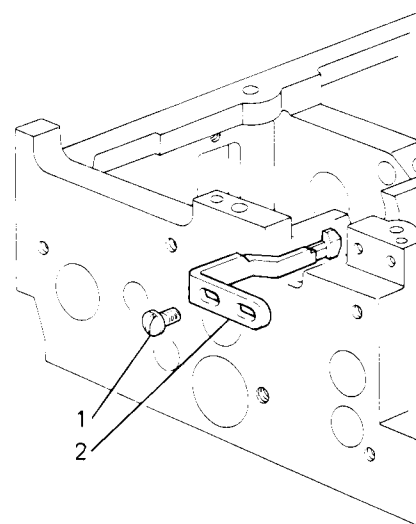
Fig. N.	Part. N. / Piece N.	Qt.
1	929744-3-01	1
2	741721-2-00	1
3	741445-2-00	1
4	929307-0-00	1
5	929306-0-00	1
6	741414-2-00	1
7	300120-0-10	1
8	321486-0-00	1
9	744730-2-00	2
10	933100-0-00	1
11	929801-0-00	1
12	745810-2-00	3
13	933291-0-00	1
14	202488-0-10	1
15	321423-0-00	1
16	202489-0-10	1
17	302261-2-11	1
18	745001-2-00	1
19	302352-0-10	1
20	303174-0-10	1
21	309750-2-01	1
22	741611-2-00	1
23	309771-0-00	1
24	766000-6-70	---
25	741658-2-00	1
26	929947-2-00	1
27	741781-2-00	1
28	733504-2-00	2
29	990808-0-01	1
30	321191-2-00	1
31	321164-0-00	1
32	321128-0-00	1

SEQUE
FOLLOWS

A RICHIESTA PER - ON REQUEST FOR - SUR DEMANDE POUR - AUF ANFRAGE FUER - CON SOLICITUD PARA
WFS-19-407-00-0

3

Fig. N.	Part. N. Piece N.	Qt.
1	300483-0-10	2
2	321100-0-00	1



SEGUE
FOLLOWS

A RICHIESTA PER - ON REQUEST FOR - SUR DEMANDE POUR - AUF ANFRAGE FUER - CON SOLICITUD PARA
WFS-19-407-00-0

4

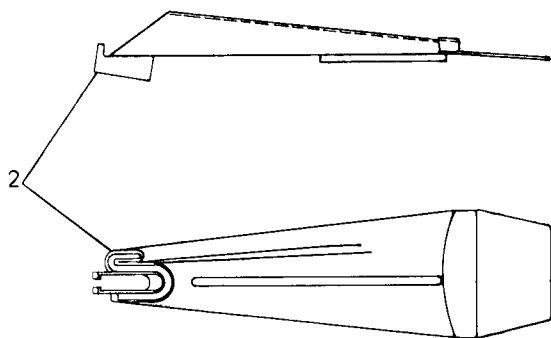
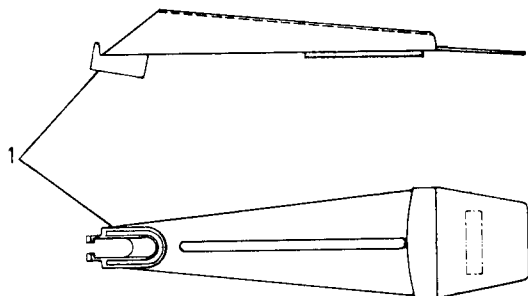








Fig. N.	Part. N. Pieça N.	Qt. N.			
1	760001-0-00	1	10	1,4	20
	760003-0-00	1	12,5	1,5	25,5
	760004-0-00	1	12,5	2	25,5
	760008-0-00	1	16	0,7	32
	760009-0-00	1	16	1,5	32
	760010-0-00	1	16	2	32
	760011-0-00	1	19	2	38
	760012-0-00	1	19	2,7	38
	760013-0-00	1	19	0,7	38
	760015-0-00	1	22	2	44,5
	760016-0-00	1	22	3	44,5
	760018-0-00	1	25,5	2	51
	760019-0-00	1	25,5	3,2	51
	760022-0-00	1	32	2	63,5
	760023-0-00	1	32	3,5	63,5
	760025-0-00	1	39	2,5	80
	760029-0-00	1	50	2,5	100
760030-0-00	1	60	2,5	120	
760032-0-00	1	65	2,5	130	
760050-0-00	1	12,5	0,7	25,5	
Fig. N.	Part. N. Pieça N.	Qt. N.			
2	761201-0-00	1	12,5	1,7	33
	761202-0-00	1	12,5	2,7	33
	761203-0-00	1	16	1,7	40
	761204-0-00	1	16	2,7	40
	761206-0-00	1	19	2	46
	761207-0-00	1	19	3	46
	761209-0-00	1	22	2	52
	761210-0-00	1	22	3	52
	761212-0-00	1	25,5	2	59
	761213-0-00	1	22,5	3,2	59
	761216-0-00	1	32	2	72
	761217-0-00	1	32	3,7	72
	761219-0-00	1	37	2	82
	761220-0-00	1	37	3,7	82
	761222-0-00	1	47	3	103
	761224-0-00	1	57	3	123
	761226-0-00	1	62	3	133

1

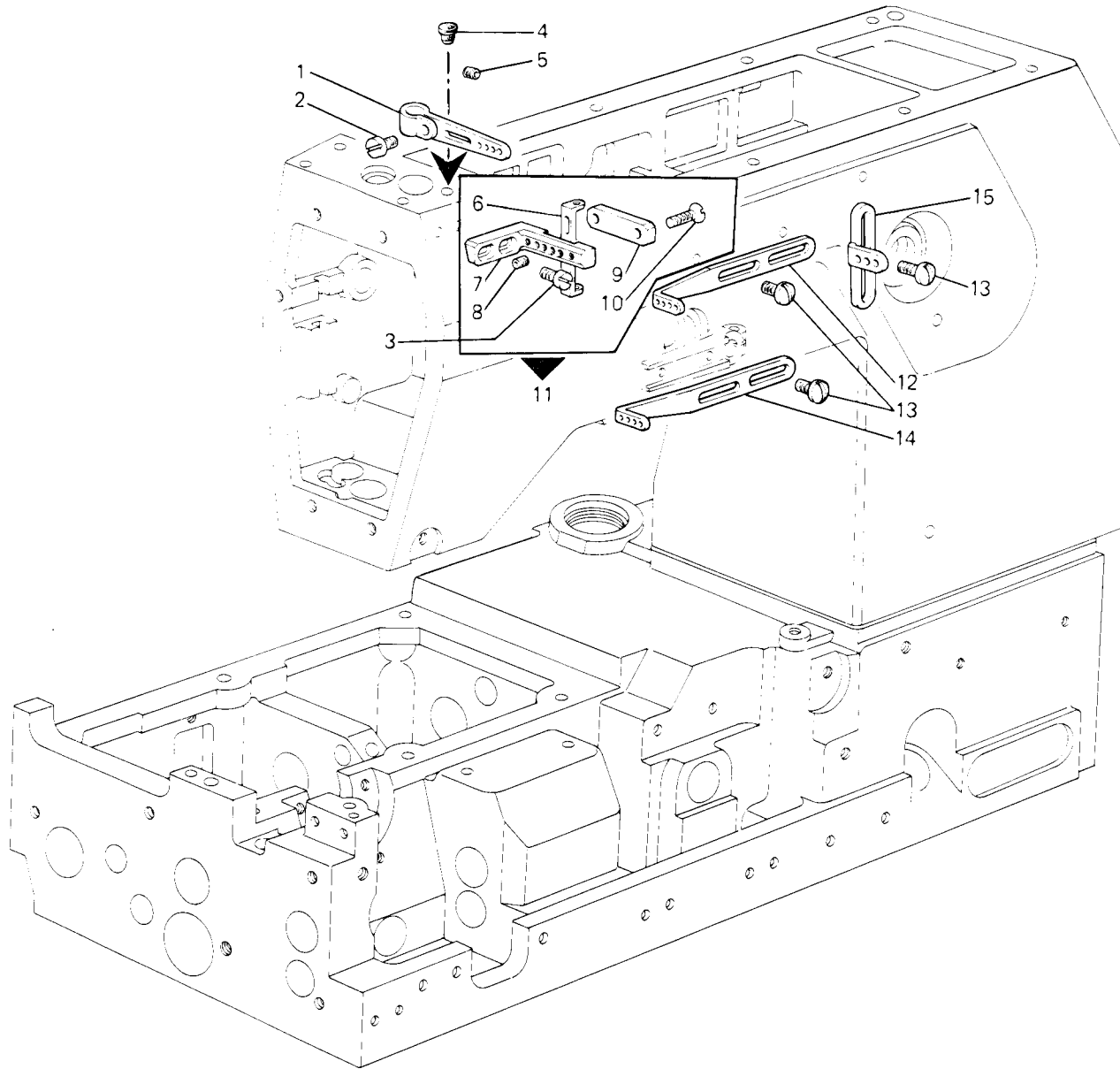


Fig. N.	Part. N. Piece N.	Qt.
1	315205-2-00	1
2	721810-2-00	1
3	741956-2-00	2
4	207574-0-00	1
5	729012-2-00	1
6	318435-0-00	4
7	315133-0-00	1
8	745800-2-00	4
9	315134-2-00	1
10	724430-2-00	2
11	315204-4-00	1
12	315124-0-00	1
13	303045-0-10	4
14	315122-0-00	1
15	308203-0-01	1

SEGUE
FOLLOWS

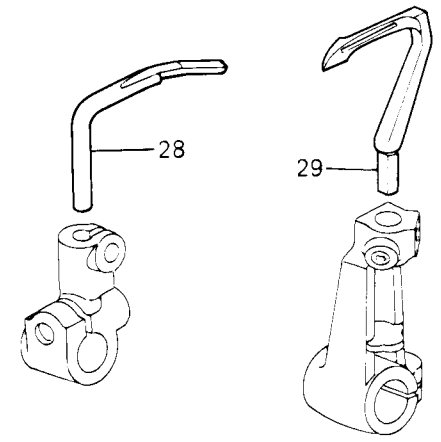
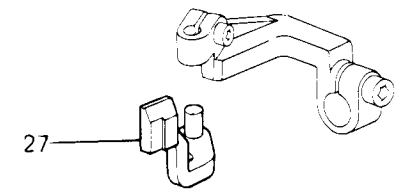
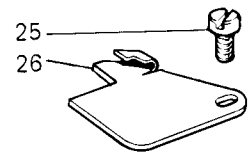
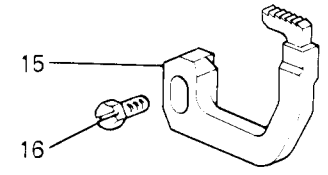
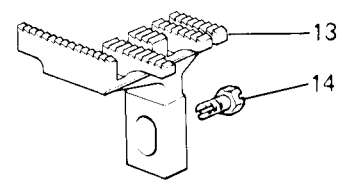
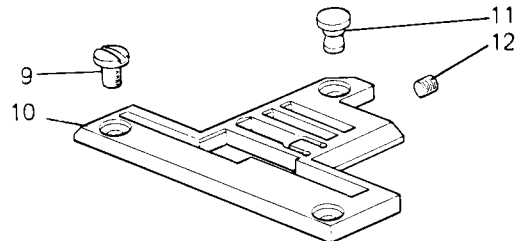
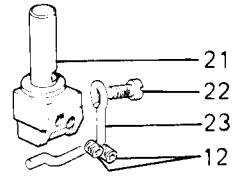
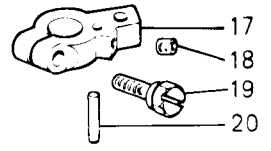
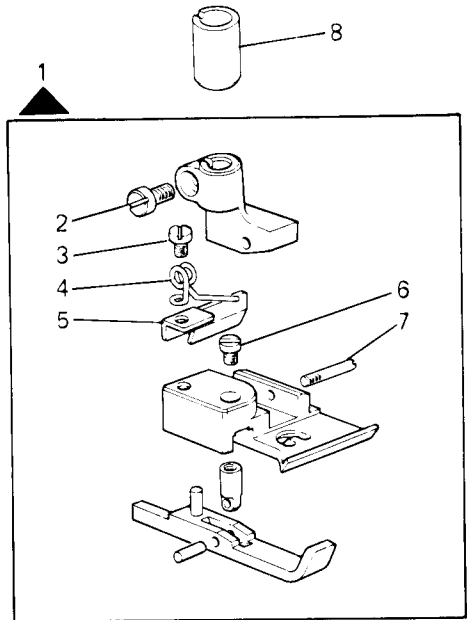


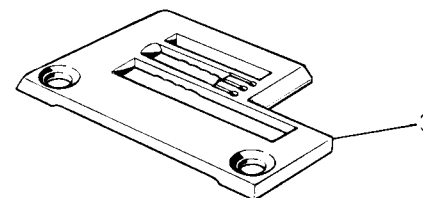
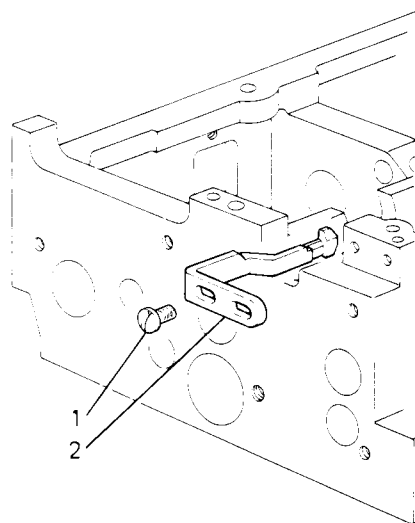
Fig. N.	Part. N. Piece N.	Qt.
1	929740-3-01	1
2	741721-2-00	1
3	741445-2-00	1
4	929306-0-00	1
5	929307-0-00	1
6	741414-2-00	1
7	300120-0-10	1
8	321486-0-00	1
9	744730-2-00	2
10	933103-0-00	1
11	929801-0-00	1
12	745810-2-00	3
13	933291-0-00	1
14	202488-0-10	1
15	321423-0-00	1
16	202489-0-10	1
17	302261-2-11	1
18	745001-2-00	1
19	302352-0-10	1
20	303174-0-10	1
21	309756-2-02	1
22	741611-2-00	1
23	309770-0-00	1
24	766000-6-70	---
25	741658-2-00	1
26	929947-2-00	1
27	321190-2-00	1
28	321164-0-00	1
29	321128-0-00	1

SEGUE
FOLLOWS

A RICHIESTA PER - ON REQUEST FOR - SUR DEMANDE POUR - AUF ANFRAGE FUER - CON SOLICITUD PARA
WFS-19-409-00-0

3

Fig. N.	Part. N. Piece N.	Qt.
1	300483-0-10	2
2	321100-0-00	1
3	301762-0-10	1



SEGUE
FOLLOWS

A RICHIESTA PER - ON REQUEST FOR - SUR DEMANDE POUR - AUF ANFRAGE FUER - CON SOLICITUD PARA
WFS-19-409-00-0

4

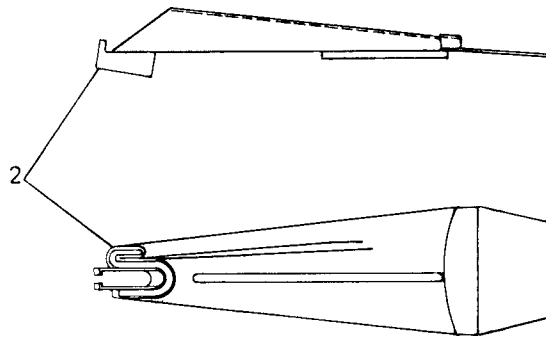
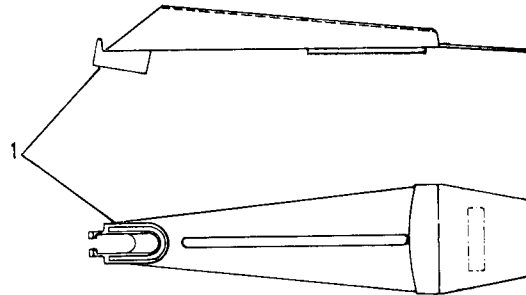


Fig. N.	Part. N. Piece N.	Qt. N.			
1	760001-0-00	1	10	1,4	20
	760003-0-00	1	12,5	1,5	25,5
	760004-0-00	1	12,5	2	25,5
	760008-0-00	1	16	0,7	32
	760009-0-00	1	16	1,5	32
	760010-0-00	1	16	2	32
	760011-0-00	1	19	2	38
	760012-0-00	1	19	2,7	38
	760013-0-00	1	19	0,7	38
	760015-0-00	1	22	2	44,5
	760016-0-00	1	22	3	44,5
	760018-0-00	1	25,5	2	51
	760019-0-00	1	25,5	3,2	51
	760022-0-00	1	32	2	63,5
	760023-0-00	1	32	3,5	63,5
	760025-0-00	1	39	2,5	80
	760029-0-00	1	50	2,5	100
760030-0-00	1	60	2,5	120	
760032-0-00	1	65	2,5	130	
760050-0-00	1	12,5	0,7	25,5	
Fig. N.	Part. N. Piece N.	Qt. N.			
2	761201-0-00	1	12,5	1,7	33
	761202-0-00	1	12,5	2,7	33
	761203-0-00	1	16	1,7	40
	761204-0-00	1	16	2,7	40
	761206-0-00	1	19	2	46
	761207-0-00	1	19	3	46
	761209-0-00	1	22	2	52
	761210-0-00	1	22	3	52
	761212-0-00	1	25,5	2	59
	761213-0-00	1	22,5	3,2	59
	761216-0-00	1	32	2	72
	761217-0-00	1	32	3,7	72
	761219-0-00	1	37	2	82
	761220-0-00	1	37	3,7	82
	761222-0-00	1	47	3	103
761224-0-00	1	57	3	123	
761226-0-00	1	62	3	133	

WFS-19-413-00-0

Rim®

1

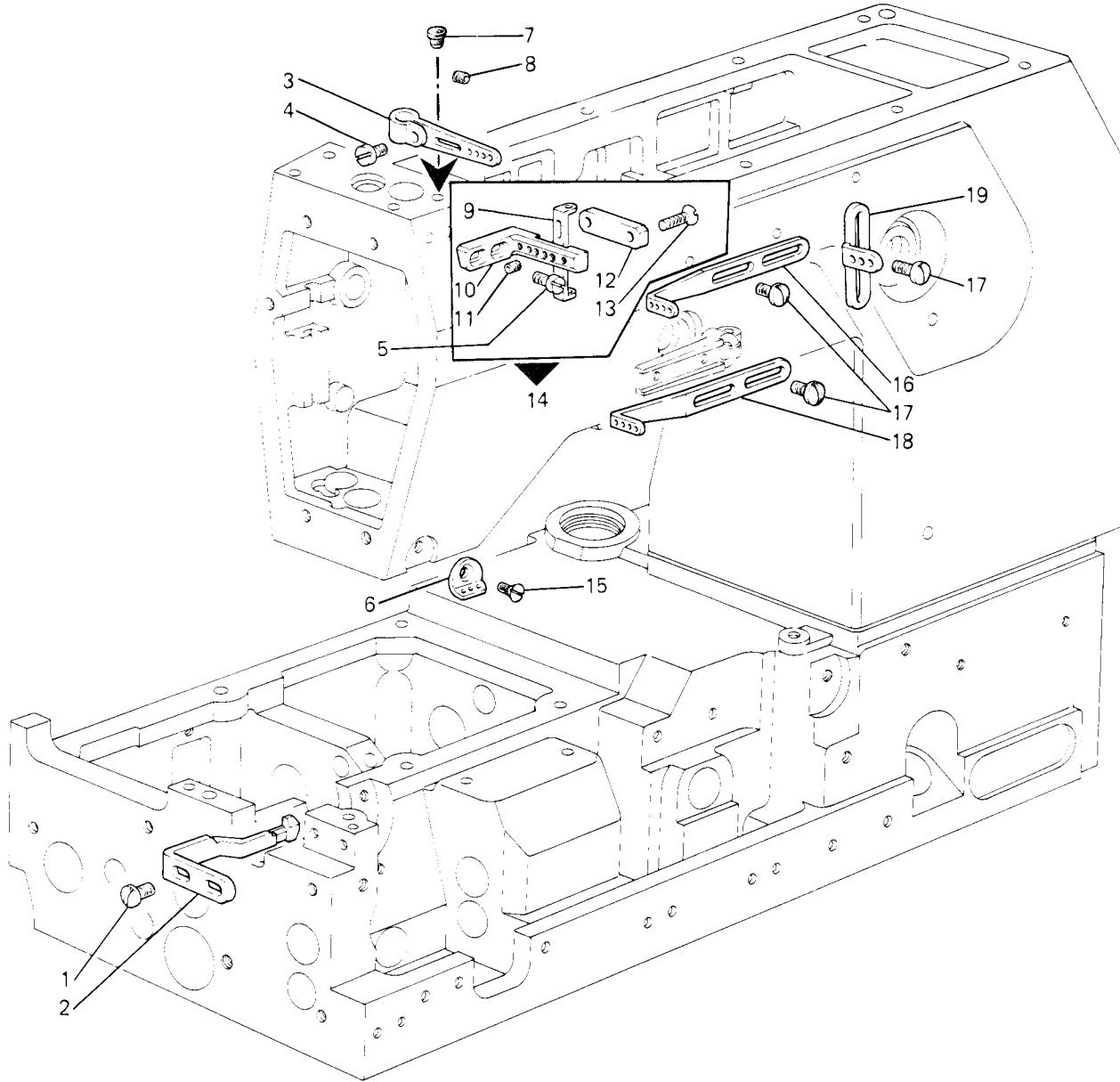
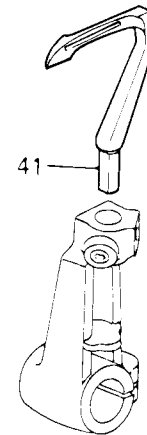
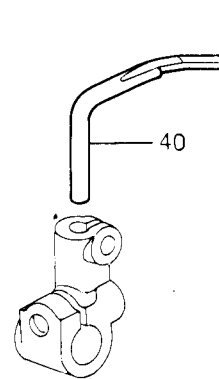
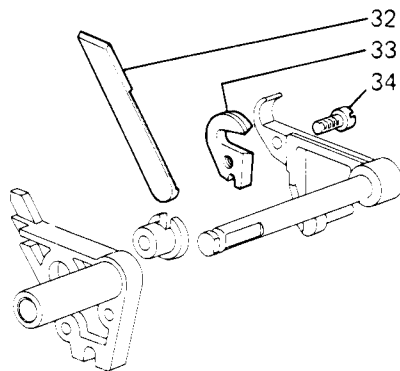
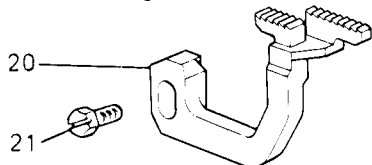
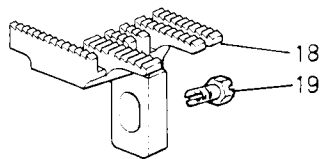
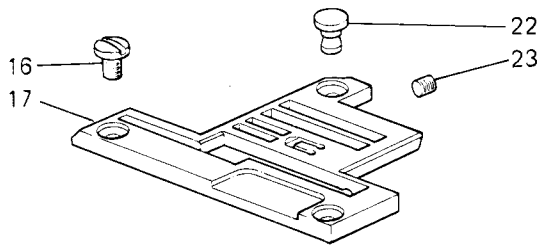
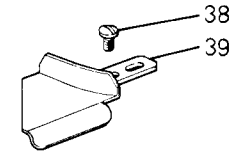
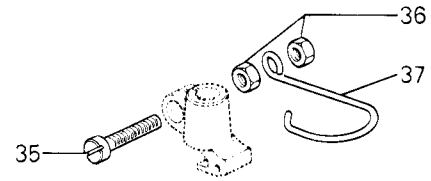
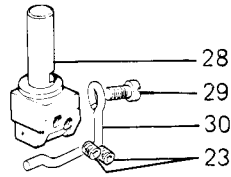
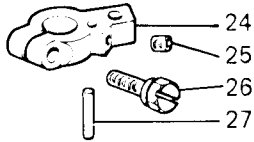
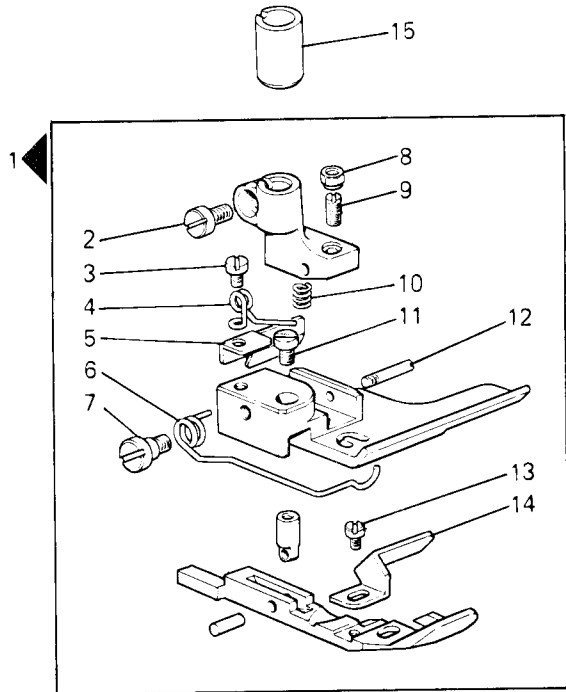


Fig. N.	Part N. Piece N.	Qt.
1	300483-0-10	2
2	321100-0-00	1
3	315205-2-00	1
4	721810-2-00	1
5	741956-2-00	2
6	308201-0-02	1
7	207574-0-00	1
8	729012-2-00	1
9	318435-0-00	4
10	315133-0-00	1
11	745800-2-00	4
12	315134-2-00	1
13	724430-2-00	2
14	315204-4-00	1
15	724420-2-00	1
16	315124-0-00	1
17	303045-0-10	4
18	315122-0-00	1
19	308203-0-01	1

SEGUE
FOLLOWS



SEGUE
FOLLOWS

Fig. N.	Part. N. Piece N.	Qt.
1	929746-3-01	1
2	741721-2-00	1
3	741445-2-00	1
4	929306-0-00	1
5	929307-0-00	1
6	302821-0-10	1
7	743134-2-00	1
8	301598-0-11	1
9	301596-0-11	1
10	303052-0-00	1
11	741414-2-00	1
12	300120-0-10	1
13	741413-2-00	1
14	302773-0-11	1
15	321486-0-00	1
16	744730-2-00	2
17	929733-0-00	1
18	933290-0-00	1
19	202488-0-10	1
20	321422-0-00	1
21	202489-0-10	1
22	929801-0-00	1
23	745810-2-00	3
24	302261-2-11	1
25	745001-2-00	1
26	302352-0-10	1
27	303174-0-10	1
28	309754-2-01	1
29	741611-2-00	1
30	309771-0-00	1
31	766000-6-70	---
32	302808-0-10	2
33	302807-0-10	2
34	741642-2-00	1
35	741781-2-00	1
36	733504-2-00	2
37	990808-0-01	1
38	721434-2-00	2
39	321451-2-00	1
40	321164-0-00	1
41	321128-0-00	1

A RICHIESTA PER - ON REQUEST FOR - SUR DEMANDE POUR - AUF ANFRAGE FUER - CON SOLICITUD PARA
 WFS-19-413-00-0

3

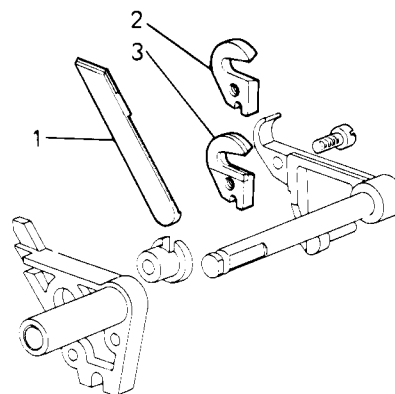


Fig. N.	Part. N. Piece N.	Qt.
1	305670-2-00	1
2	302865-0-11	2
3	305671-2-00	1

1

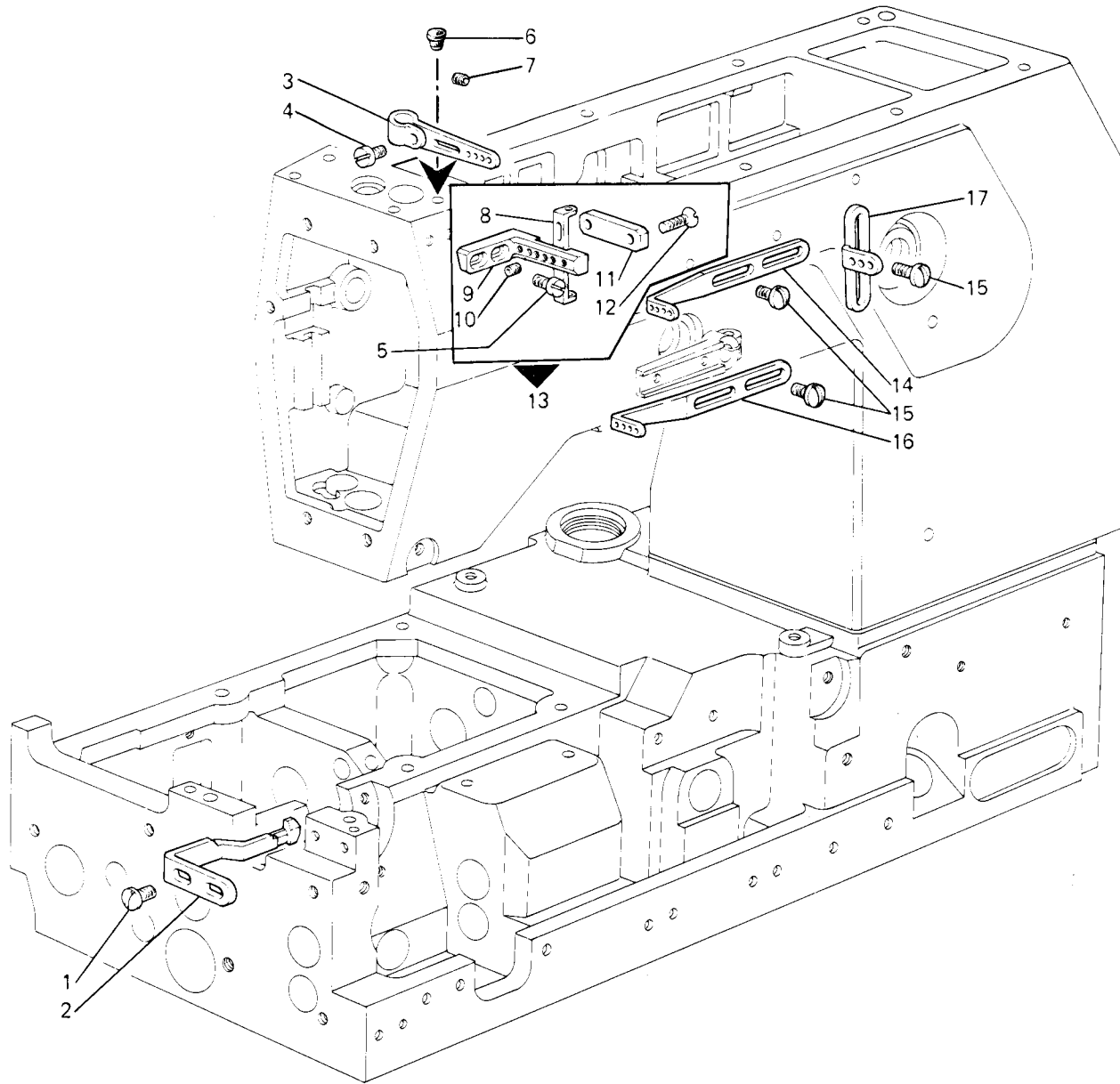
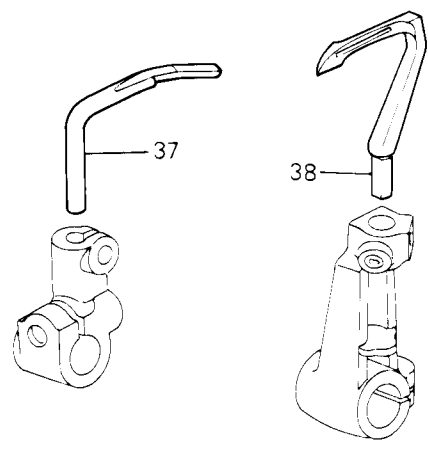
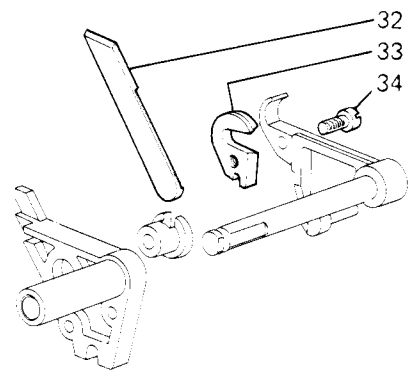
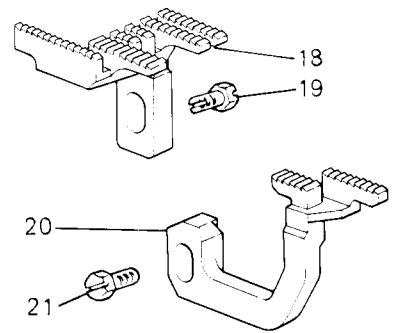
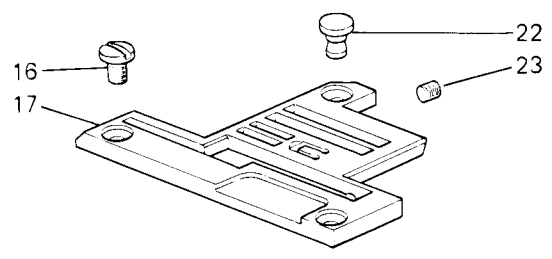
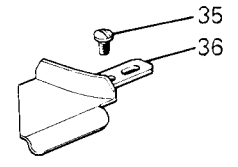
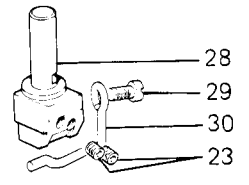
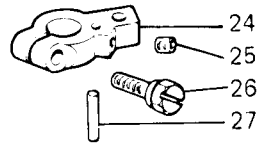
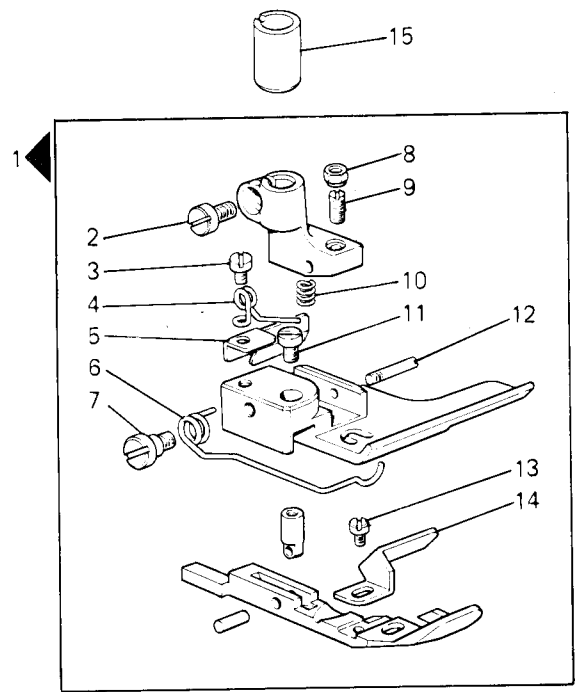


Fig. N.	Part. N. Piece N.	Qt.
1	300483-0-10	2
2	321100-0-00	1
3	315205-2-00	1
4	721810-2-00	1
5	741956-2-00	2
6	207574-0-00	1
7	729012-2-00	1
8	318435-0-00	4
9	315133-0-00	1
10	745800-2-00	4
11	315134-2-00	1
12	724430-2-00	2
13	315204-4-00	1
14	315124-0-00	1
15	303045-0-10	4
16	315122-0-00	1
17	308203-0-01	1

SEGUE
FOLLOWS



SEGUE
FOLLOWS

Fig. N.	Part. N. / Pieca N.	Qt.
1	929746-3-01	1
2	741721-2-00	1
3	741445-2-00	1
4	929306-0-00	1
5	929307-0-00	1
6	302821-0-10	1
7	743134-2-00	1
8	301598-0-11	1
9	301596-0-11	1
10	303052-0-00	1
11	741414-2-00	1
12	300120-0-10	1
13	741413-2-00	1
14	302773-0-11	1
15	321486-0-00	1
16	744730-2-00	2
17	929748-0-00	1
18	933290-0-00	1
19	202488-0-10	1
20	321422-0-00	1
21	202489-0-10	1
22	929801-0-00	1
23	745810-2-00	3
24	302261-2-11	1
25	745001-2-00	1
26	302352-0-10	1
27	303174-0-10	1
28	309750-2-01	1
29	741611-2-00	1
30	309771-0-00	1
31	766000-6-70	---
32	302808-0-10	2
33	302807-0-10	2
34	741642-2-00	1
35	721434-2-00	2
36	321451-2-00	1
37	321164-0-00	1
38	321128-0-00	1

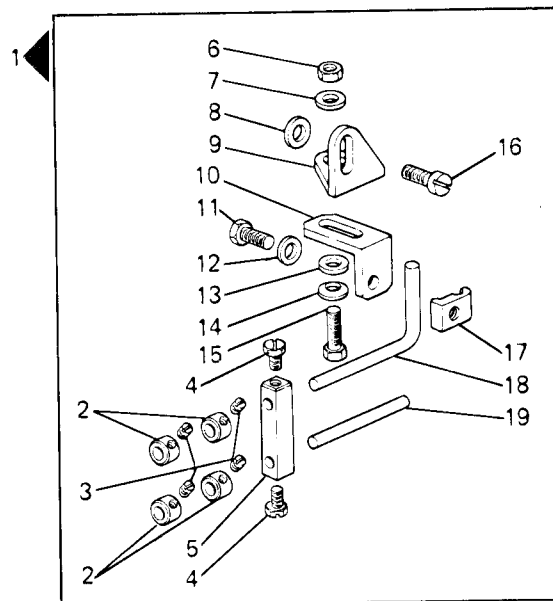


Fig. N.	Part. N. Piece N.	Qt.
1	946350-4-00	1
2	304458-0-10	4
3	727002-0-00	4
4	740220-2-00	2
5	946351-2-00	1
6	733505-2-00	1
7	704306-2-00	1
8	704409-2-00	1
9	932896-0-00	1
10	946353-0-00	1
11	740243-2-00	1
12	704210-4-00	1
13	704708-0-00	1
14	702408-0-00	1
15	740830-2-00	1
16	721475-2-00	1
17	307796-0-00	1
18	929431-0-00	1
19	946352-0-00	1

SEGUE
FOLLOWS

A RICHIESTA PER - ON REQUEST FOR - SUR DEMANDE POUR - AUF ANFRAGE FUER - CON SOLICITUD PARA
WFS-19-414-00-0

4

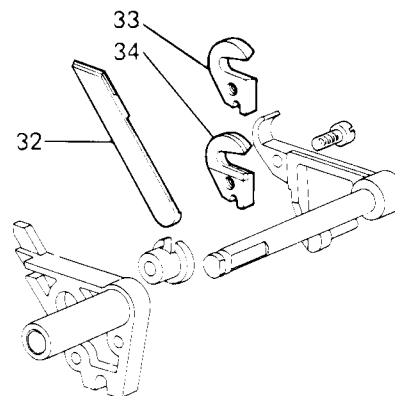
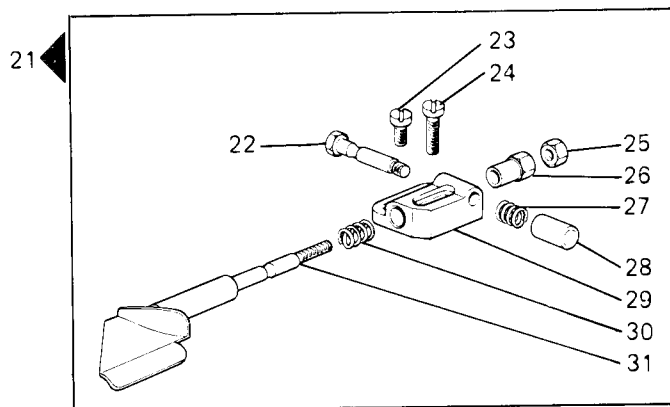
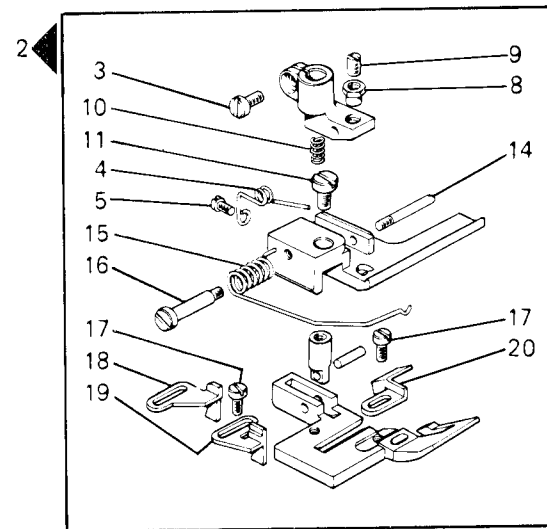
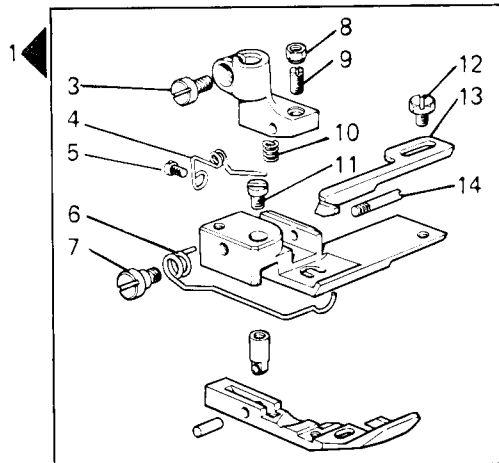


Fig. N.	Part. N. / Piece N.	Qt.
1	304068-3-00	1
2	302873-3-12	1
3	741721-2-00	2
4	300119-0-11	2
5	721411-2-00	2
6	302821-0-10	1
7	743134-2-00	1
8	301598-0-11	2
9	301596-0-11	2
10	303052-0-00	2
11	741414-2-00	2
12	203658-0-10	1
13	304411-0-11	1
14	300120-0-10	2
15	302872-0-10	1
16	302870-0-10	1
17	741413-2-00	2
18	302883-0-00	1
19	302871-0-00	1
20	302876-0-10	1
21	321457-4-00	1
22	302762-0-10	1
23	721474-2-00	1
24	721494-2-00	1
25	746021-2-00	1
26	302769-0-10	1
27	302767-0-10	1
28	302770-0-10	1
29	302768-0-10	1
30	302766-0-10	1
31	321456-2-00	1
32	305670-2-00	1
33	302865-0-11	2
34	305671-2-00	1

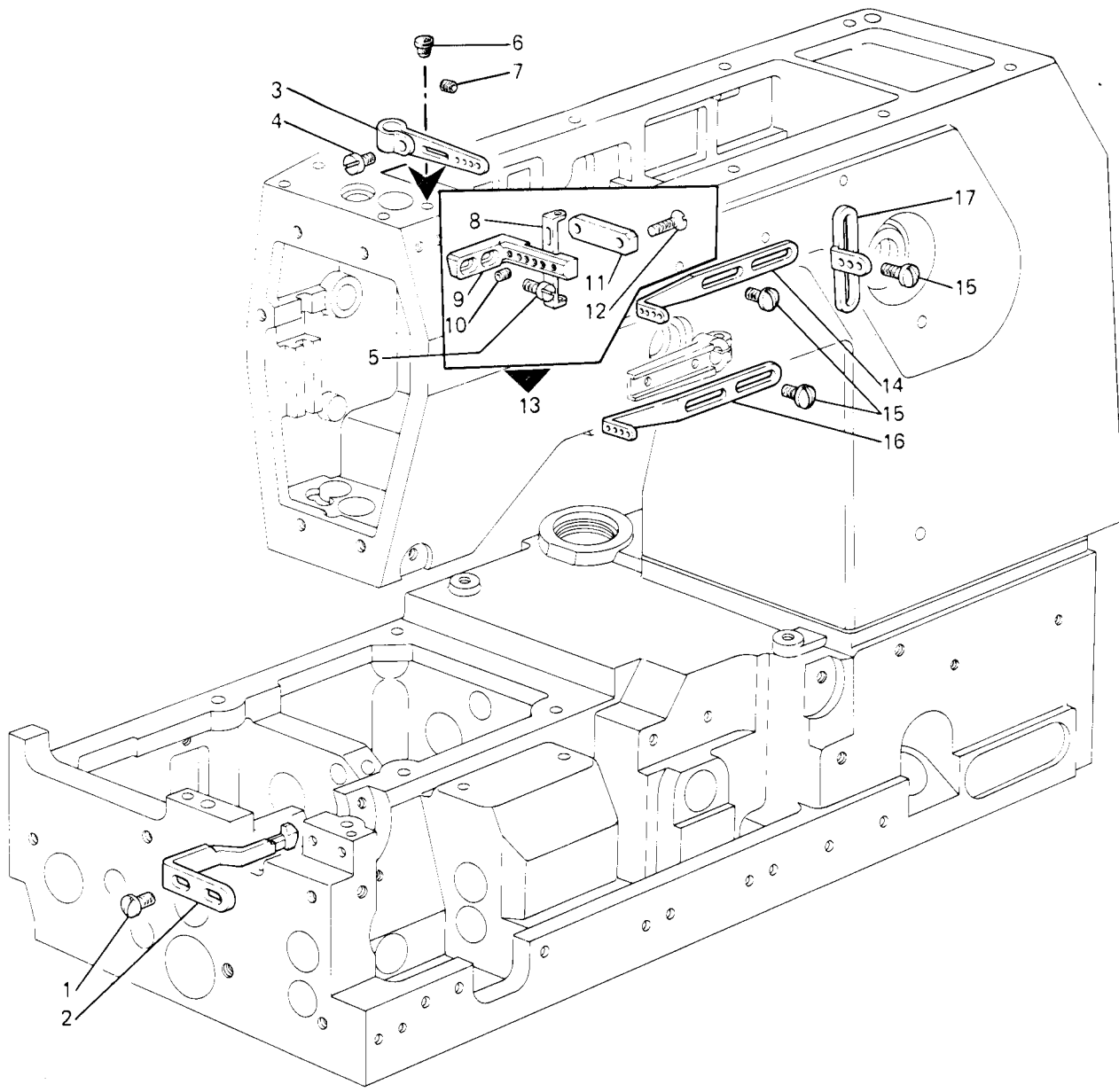


Fig. N.	Part. N. Piece N.	Qt.
1	300483-0-10	2
2	321100-0-00	1
3	315205-2-00	1
4	721810-2-00	1
5	741956-2-00	2
6	207574-0-00	1
7	729012-2-00	1
8	318435-0-00	4
9	315133-0-00	1
10	745800-2-00	4
11	315134-2-00	1
12	724430-2-00	2
13	315204-4-00	1
14	315124-0-00	1
15	303045-0-10	4
16	315122-0-00	1
17	308203-0-01	1

SEGUE
FOLLOWS

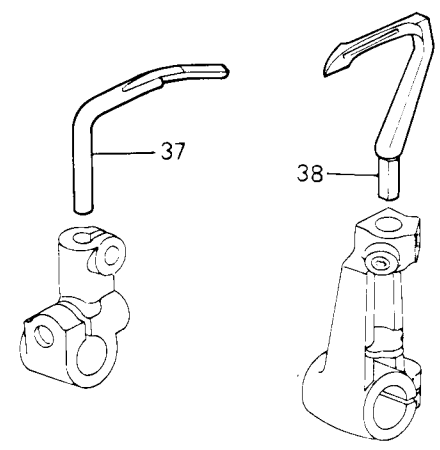
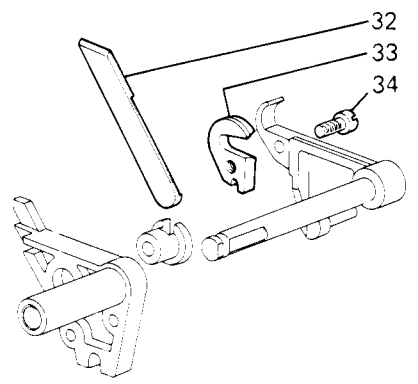
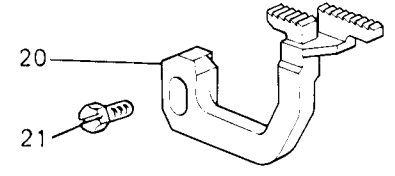
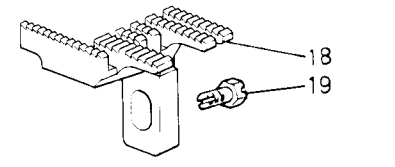
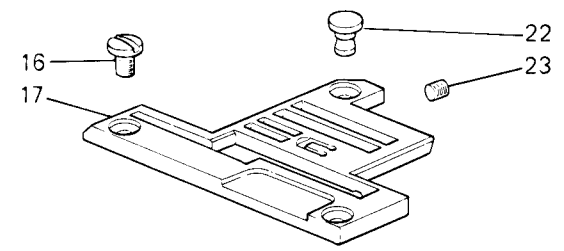
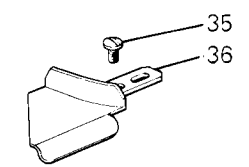
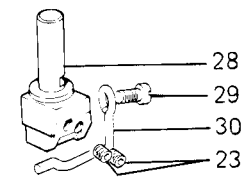
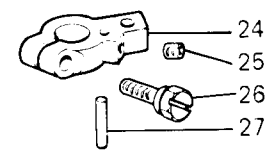
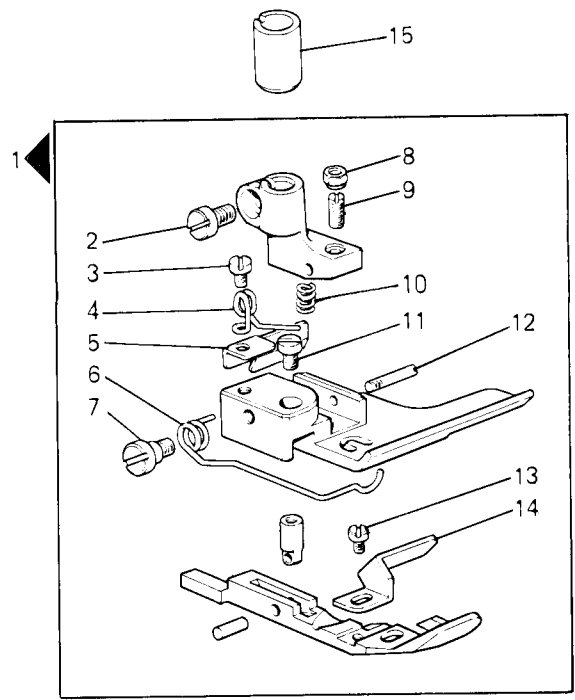


Fig. N.	Part. N. Piece N.	Qt.
1	929746-3-01	1
2	741721-2-00	1
3	741445-2-00	1
4	929306-0-00	1
5	929307-0-00	1
6	302821-0-10	1
7	743134-2-00	1
8	301598-0-11	1
9	301596-0-11	1
10	303052-0-00	1
11	741414-2-00	1
12	300120-0-10	1
13	741413-2-00	1
14	302773-0-11	1
15	321486-0-00	1
16	744730-2-00	2
17	929733-0-00	1
18	929801-0-00	1
19	745810-2-00	3
20	933290-0-00	1
21	202488-0-10	1
22	321422-0-00	1
23	202489-0-10	1
24	302261-2-11	1
25	745001-2-00	1
26	302352-0-10	1
27	303174-0-10	1
28	309754-2-01	1
29	741611-2-00	1
30	309771-0-00	1
31	766000-6-70	---
32	302808-0-10	2
33	302807-0-10	2
34	741642-2-00	1
35	721434-2-00	2
36	321451-2-00	1
37	321164-0-00	1
38	321128-0-00	1

SEGUE
FOLLOWS

3

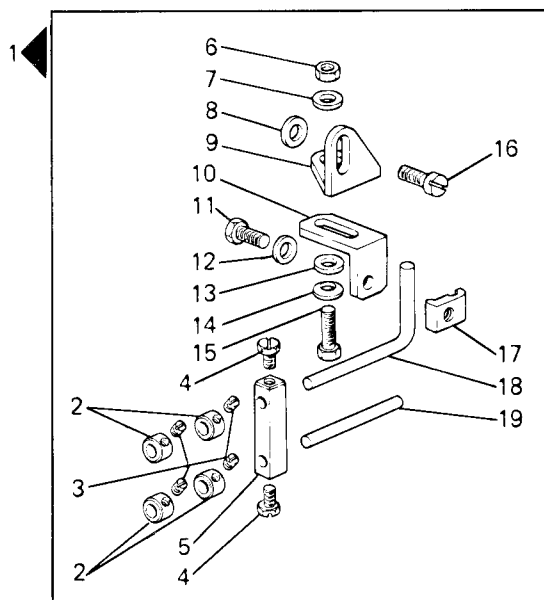


Fig. N.	Part. N. Piece N.	Qt.
1	946350-4-00	1
2	304458-0-10	4
3	727002-0-00	4
4	740220-2-00	2
5	946351-2-00	1
6	733505-2-00	1
7	704306-2-00	1
8	704409-2-00	1
9	932896-0-00	1
10	946353-0-00	1
11	740243-2-00	1
12	704210-4-00	1
13	704708-0-00	1
14	702408-0-00	1
15	740830-2-00	1
16	721475-2-00	1
17	307796-0-00	1
18	929431-0-00	1
19	946352-0-00	1

SEGUE
FOLLOWS

A RICHIESTA PER - ON REQUEST FOR - SUR DEMANDE POUR - AUF ANFRAGE FUER - CON SOLICITUD PARA
WFS-19-415-00-0

4

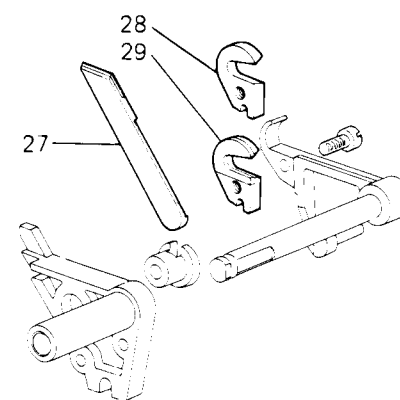
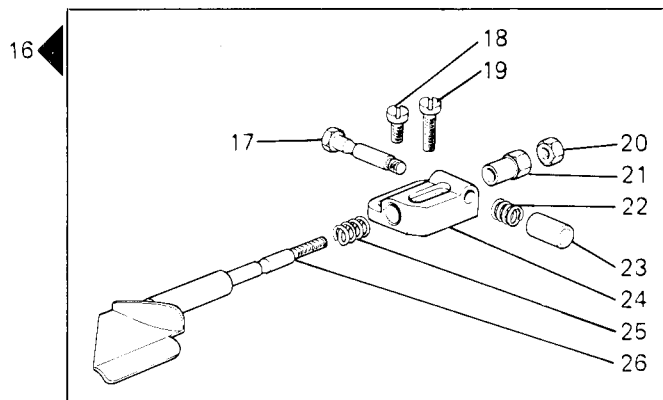
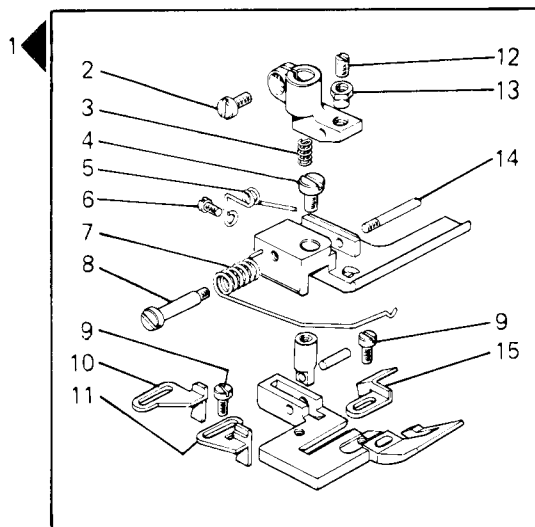


Fig. N.	Part. N. / Piece N.	Qt.
1	302873-3-12	1
2	741721-2-00	1
3	303052-0-00	1
4	741414-2-00	1
5	300119-0-11	1
6	721411-2-00	1
7	302872-0-10	1
8	302870-0-10	1
9	741413-2-00	2
10	302883-0-00	1
11	302871-0-00	1
12	301596-0-11	1
13	301598-0-11	1
14	300120-0-10	1
15	302876-0-10	1
16	321457-4-00	1
17	302762-0-10	1
18	721474-2-00	1
19	721494-2-00	1
20	746021-2-00	1
21	302769-0-10	1
22	302767-0-10	1
23	302770-0-10	1
24	302768-0-10	1
25	302766-0-10	1
26	321456-2-00	1
27	305670-2-00	1
28	302865-0-11	2
29	305671-2-00	1

1

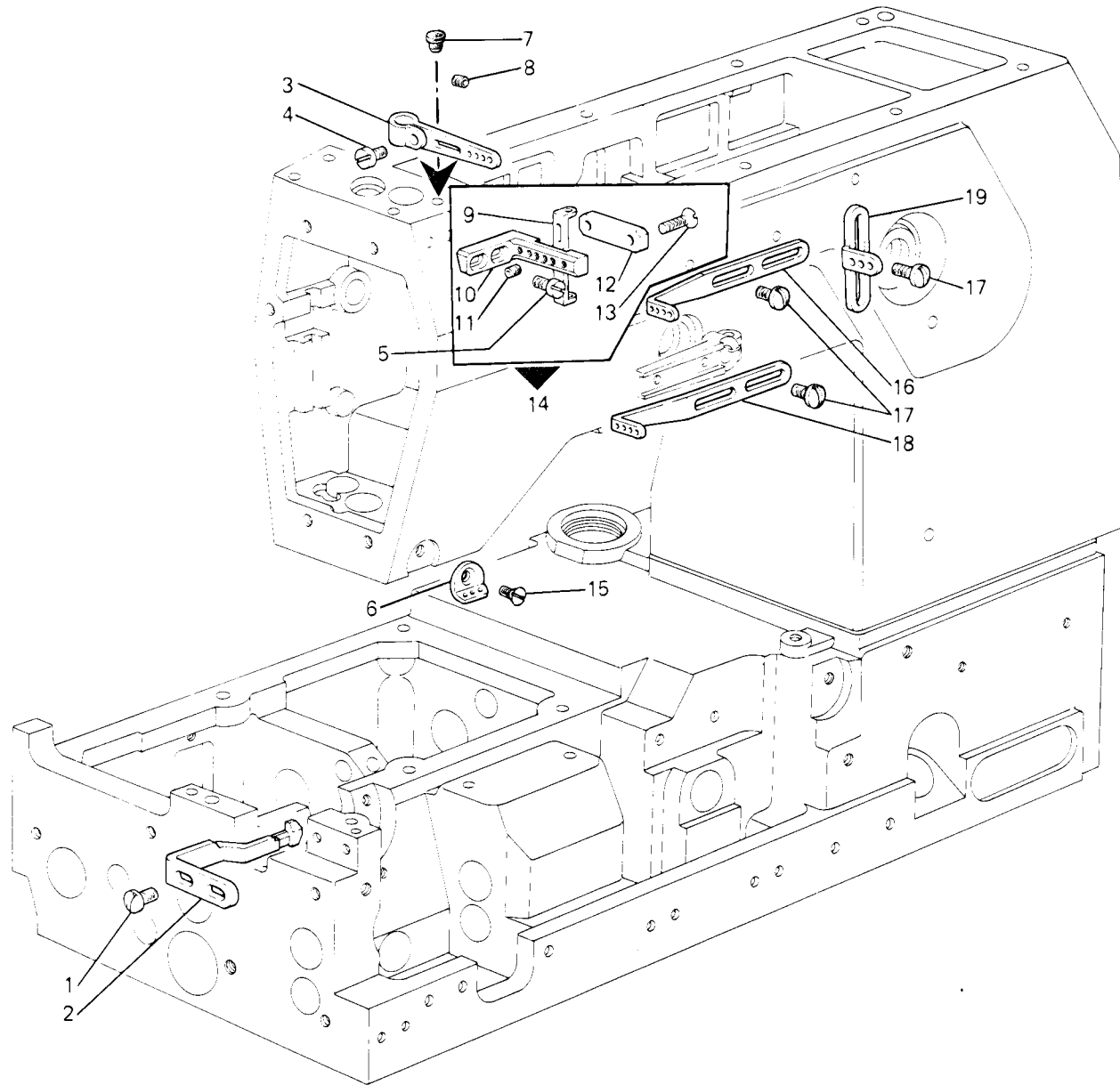


Fig. N.	Part. N. Piece N.	Qt.
1	300483-0-10	2
2	321100-0-00	1
3	315205-2-00	1
4	721810-2-00	1
5	741956-2-00	2
6	308201-0-02	1
7	207574-0-00	1
8	729012-2-00	1
9	318435-0-00	4
10	315133-0-00	1
11	745800-2-00	4
12	315134-2-00	1
13	724430-2-00	2
14	315204-4-00	1
15	724420-2-00	1
16	315124-0-00	1
17	303045-0-10	4
18	315122-0-00	1
19	308203-0-01	1

SEGUE
FOLLOWS

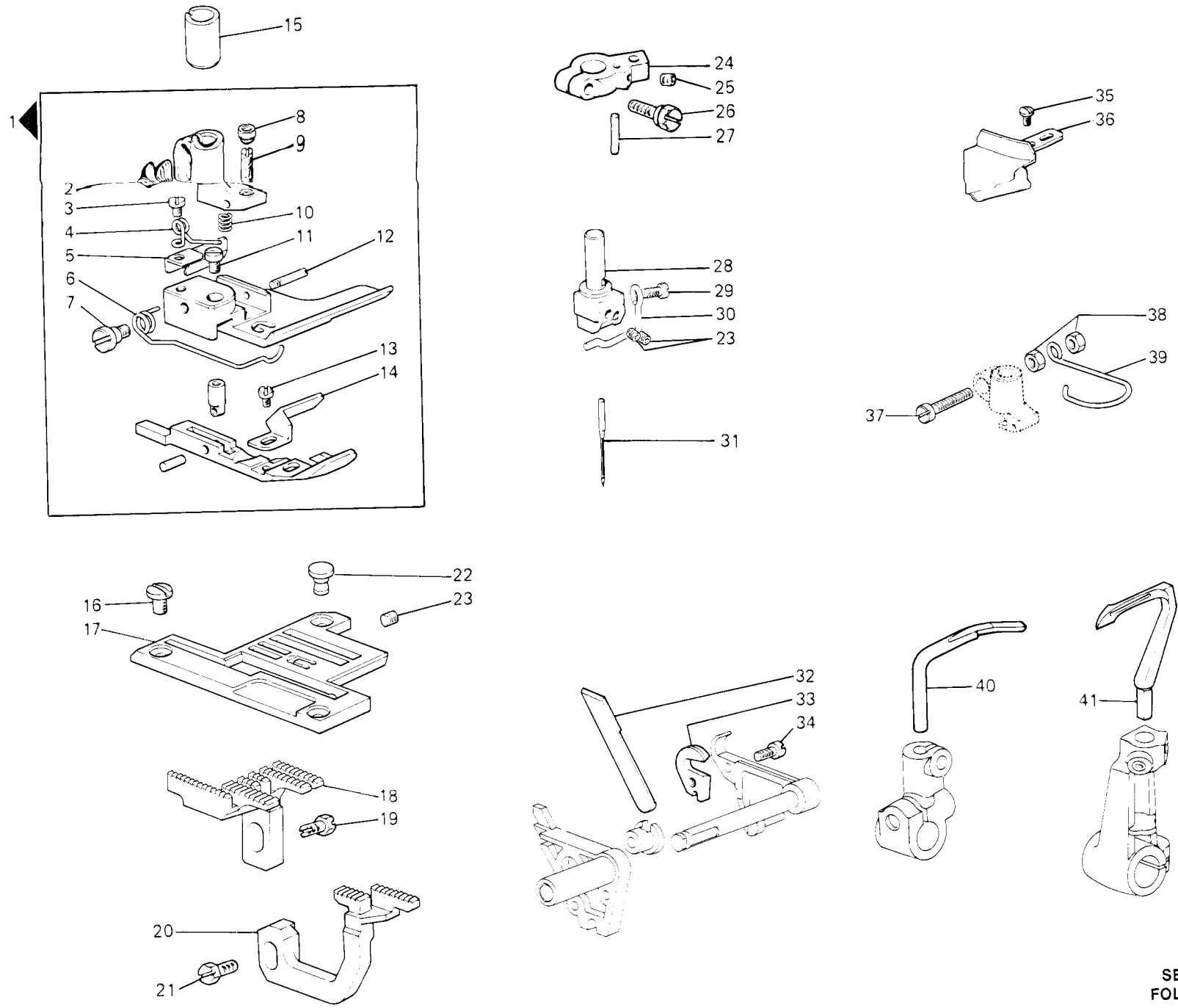


Fig. N.	Part. N. Piece N.	Qt.
1	929746-3-01	1
2	741721-2-00	1
3	741445-2-00	1
4	929306-0-00	1
5	929307-0-00	1
6	302821-0-10	1
7	743134-2-00	1
8	301598-0-11	1
9	301599-0-11	1
10	303052-0-00	1
11	741414-2-00	1
12	300120-0-10	1
13	741413-2-00	1
14	302773-0-11	1
15	321486-0-00	1
16	744730-2-00	2
17	929748-0-00	1
18	933290-0-00	1
19	202488-0-10	1
20	321422-0-00	1
21	202489-0-10	1
22	929801-0-00	1
23	745810-2-00	3
24	302261-2-11	1
25	745001-2-00	1
26	302352-0-10	1
27	303174-0-10	1
28	309750-2-01	1
29	741611-2-00	1
30	309771-0-00	1
31	766000-6-70	---
32	302808-0-10	2
33	302807-0-10	2
34	741642-2-00	1
35	721434-2-00	2
36	321451-2-00	1
37	741781-2-00	1
38	733504-2-00	2
39	990808-0-01	1
40	321164-0-00	1
41	321128-0-00	1

SEGUE
FOLLOWS

3

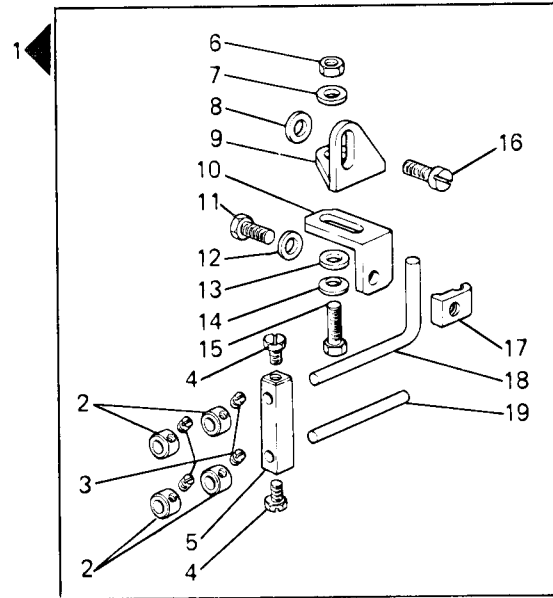


Fig. N.	Part N. Piece N.	Qt.
1	946350-4-00	1
2	304458-0-10	4
3	727002-0-00	4
4	740220-2-00	2
5	946351-2-00	1
6	733505-2-00	1
7	704306-2-00	1
8	704409-2-00	1
9	932896-0-00	1
10	946353-0-00	1
11	740243-2-00	1
12	704210-4-00	1
13	704708-0-00	1
14	702408-0-00	1
15	740830-2-00	1
16	721475-2-00	1
17	307796-0-00	1
18	929431-0-00	1
19	946352-0-00	1

SEGUE
FOLLOWS

A RICHIESTA PER - ON REQUEST FOR - SUR DEMANDE POUR - AUF ANFRAGE FUER - CON SOLICITUD PARA
WFS-19-417-00-0

4

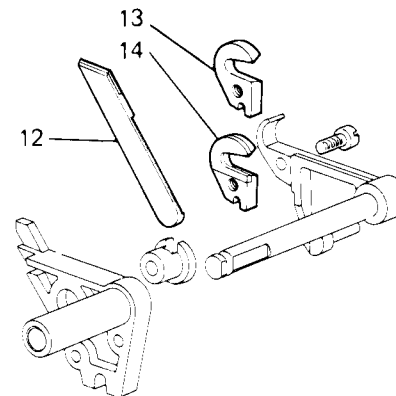
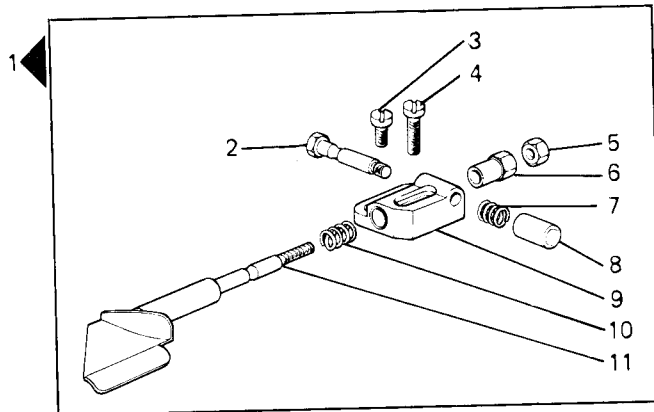


Fig. N.	Part. N. Piece N.	Qt.
1	321457-4-00	1
2	302762-0-10	1
3	721474-2-00	1
4	721494-2-00	1
5	746021-2-00	1
6	302769-0-10	1
7	302767-0-10	1
8	302770-0-10	1
9	302768-0-10	1
10	302766-0-10	1
11	321456-2-00	1
12	305670-2-00	1
13	302865-0-11	2
14	305671-2-00	1

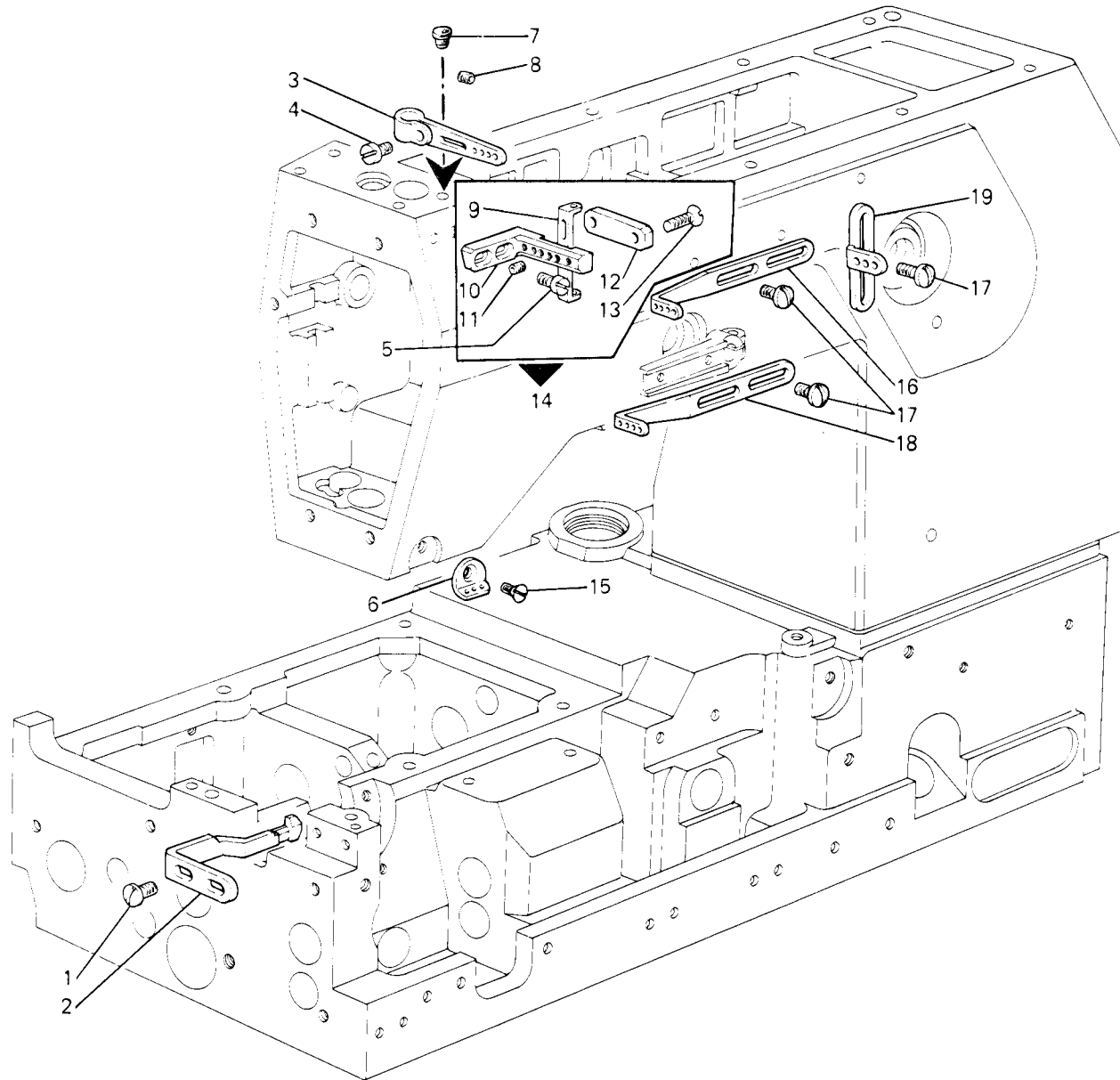
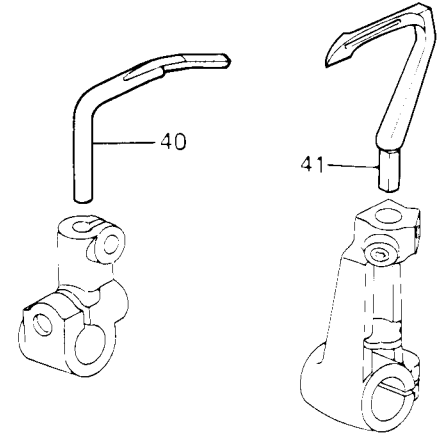
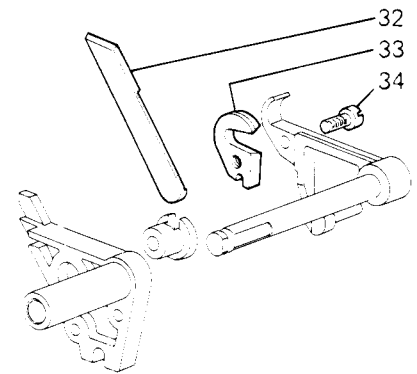
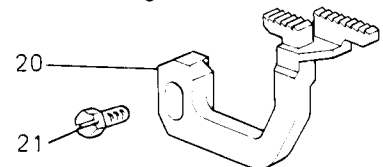
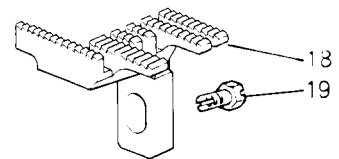
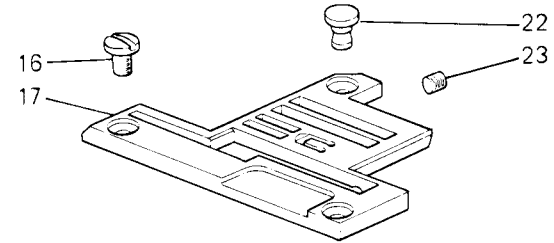
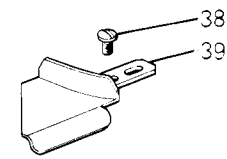
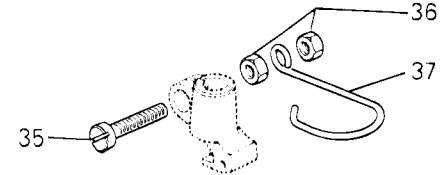
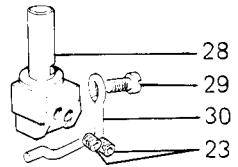
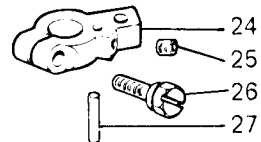
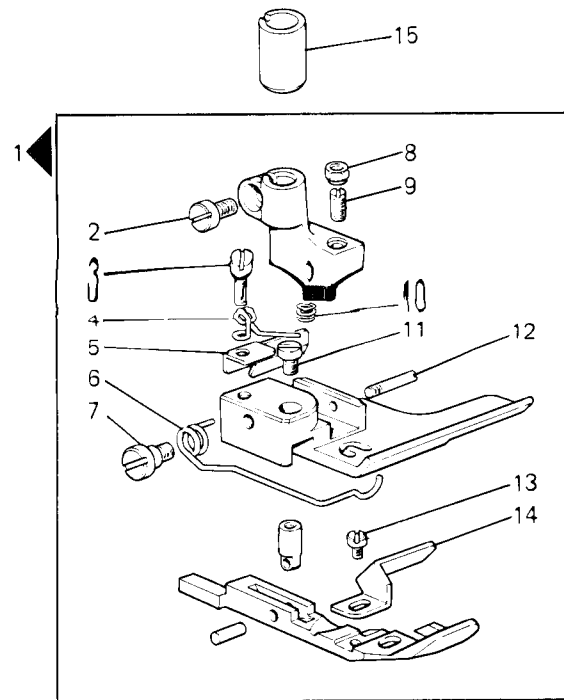


Fig. N.	Part. N. Piece N.	Qt.
1	300483-0-10	2
2	321100-0-00	1
3	315205-2-00	1
4	721810-2-00	1
5	741956-2-00	2
6	308201-0-02	1
7	207574-0-00	1
8	729012-2-00	1
9	318435-0-00	4
10	315133-0-00	1
11	745800-2-00	4
12	315134-2-00	1
13	724430-2-00	2
14	315204-4-00	1
15	724420-2-00	1
16	315124-0-00	1
17	303045-0-10	4
18	315122-0-00	1
19	308203-0-01	1

SEGUE
FOLLOWS



SEQUE
FOLLOWS

Fig. N.	Part. N. Piece N.	Qt.
1	929746-3-01	1
2	741721-2-00	1
3	741445-2-00	1
4	929306-0-00	1
5	929307-0-00	1
6	302821-0-10	1
7	743134-2-00	1
8	301598-0-11	1
9	301596-0-11	1
10	303052-0-00	1
11	741414-2-00	1
12	300120-0-10	1
13	741413-2-00	1
14	302773-0-11	1
15	321486-0-00	1
16	744730-2-00	2
17	929733-0-00	1
18	933290-0-00	1
19	202488-0-10	1
20	321422-0-00	1
21	202489-0-10	1
22	929801-0-00	1
23	745810-2-00	3
24	302261-2-11	1
25	745001-2-00	1
26	302352-0-10	1
27	303174-0-10	1
28	309754-2-01	1
29	741611-2-00	1
30	309771-0-00	1
31	766000-6-70	---
32	302808-0-10	2
33	302807-0-10	2
34	741642-2-00	1
35	741781-2-00	1
36	733504-2-00	2
37	990808-0-01	1
38	721434-2-00	2
39	321451-2-00	1
40	321164-0-00	1
41	321128-0-00	1

A RICHIESTA PER - ON REQUEST FOR - SUR DEMANDE POUR - AUF ANFRAGE FUER - CON SOLICITUD PARA
 WFS-19-418-00-0

4

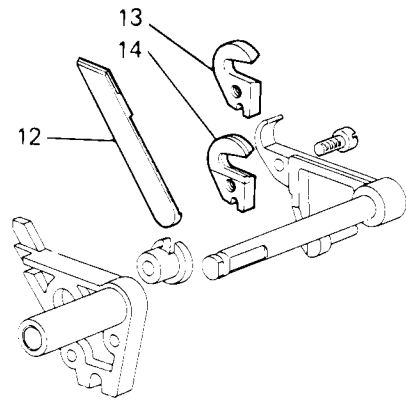
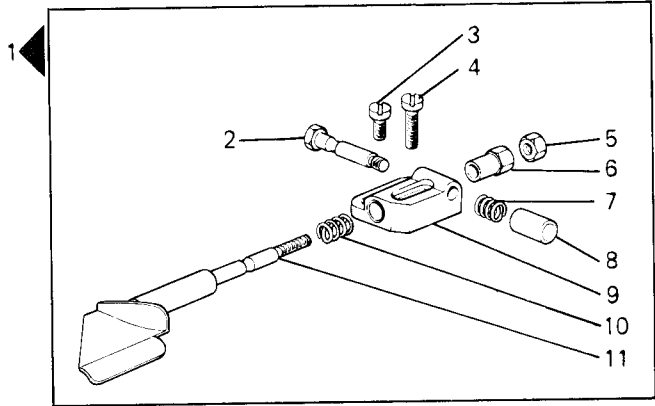


Fig. N.	Part. N. Piece N.	Qt.
1	321457-4-00	1
2	302762-0-10	1
3	721474-2-00	1
4	721494-2-00	1
5	746021-2-00	1
6	302769-0-10	1
7	302767-0-10	1
8	302770-0-10	1
9	302768-0-10	1
10	302766-0-10	1
11	321456-2-00	1
12	305670-2-00	1
13	302865-0-11	2
14	305671-2-00	1

1

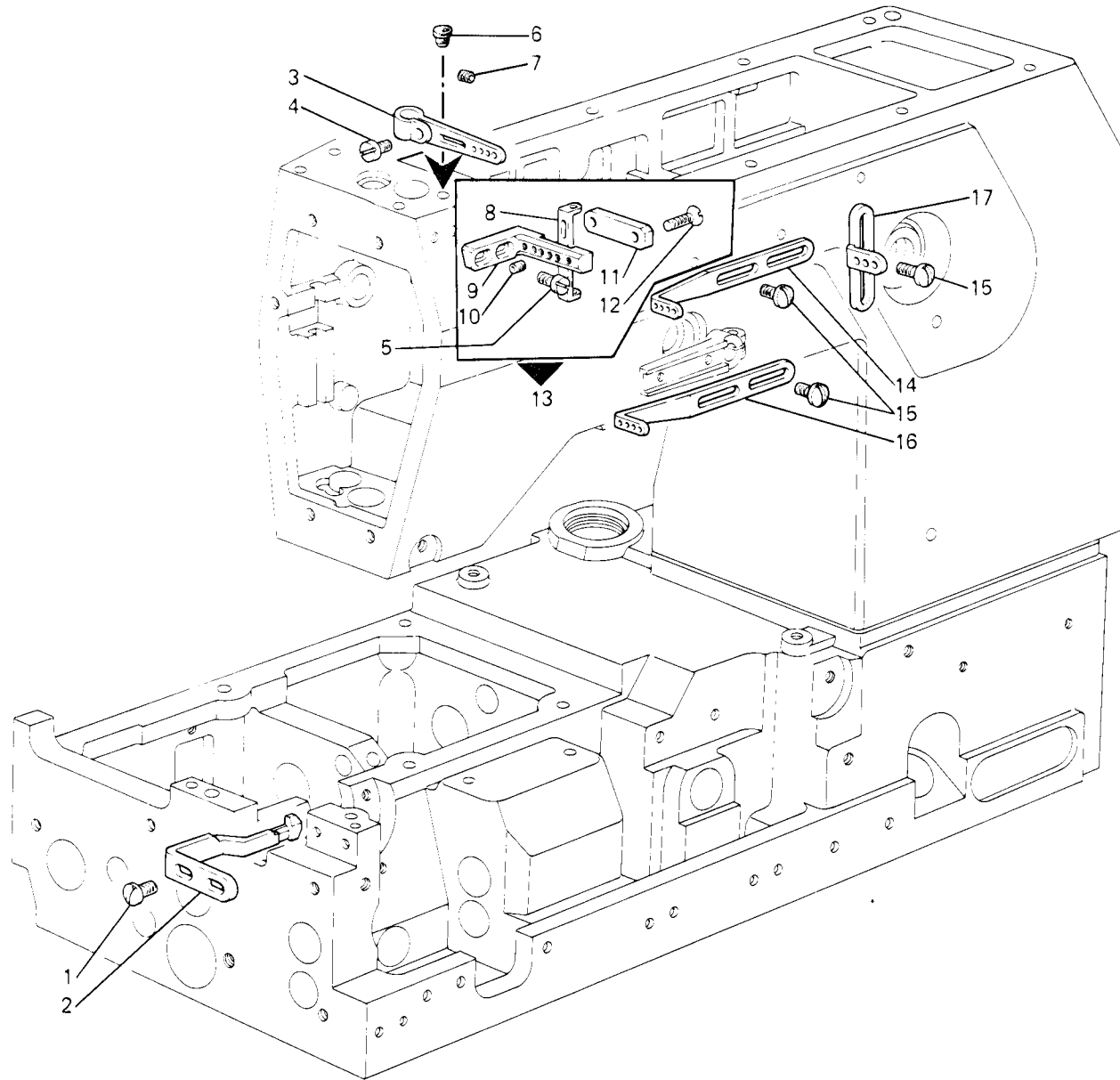
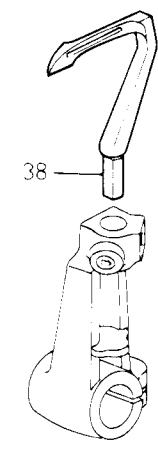
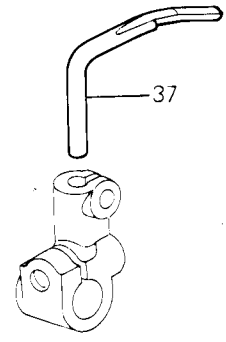
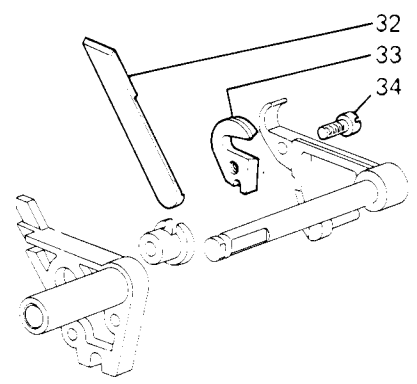
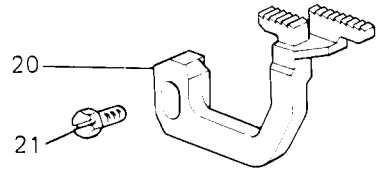
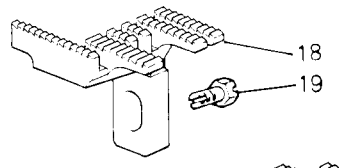
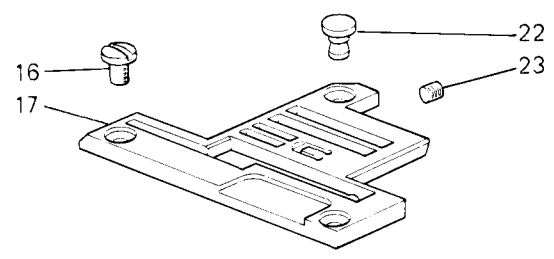
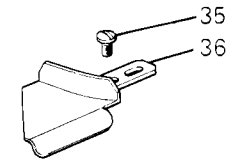
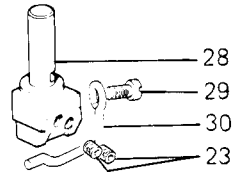
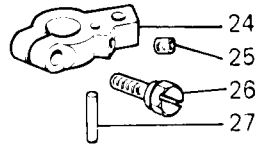
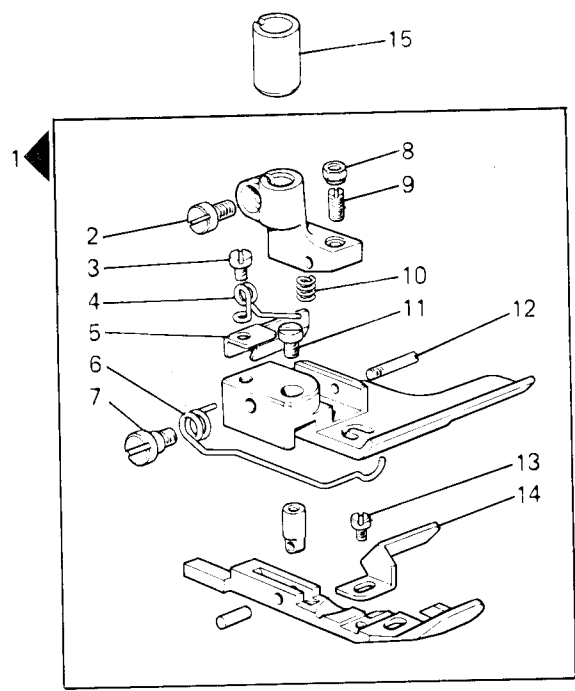


Fig. N.	Part. N. Piece N.	Qt.
1	300483-0-10	2
2	321100-0-00	1
3	315205-2-00	1
4	721810-2-00	1
5	741956-2-00	2
6	207574-0-00	1
7	729012-2-00	1
8	318435-0-00	4
9	315133-0-00	1
10	745800-2-00	4
11	315134-2-00	1
12	724430-2-00	2
13	315204-4-00	1
14	315124-0-00	1
15	303045-0-10	4
16	315122-0-00	1
17	308203-0-01	1

SEQUE
FOLLOWS



SEGUE
FOLLOWS

Fig. N.	Part. N. Piece N.	Qt.
1	929746-3-01	1
2	741721-2-00	1
3	741445-2-00	1
4	929306-0-00	1
5	929307-0-00	1
6	302821-0-10	1
7	743134-2-00	1
8	301598-0-11	1
9	301596-0-11	1
10	303052-0-00	1
11	741414-2-00	1
12	300120-0-10	1
13	741413-2-00	1
14	302773-0-11	1
15	321486-0-00	1
16	744730-2-00	2
17	929748-0-00	1
18	933290-0-00	1
19	202488-0-10	1
20	321422-0-00	1
21	202489-0-10	1
22	929801-0-00	1
23	745810-2-00	3
24	302261-2-11	1
25	745001-2-00	1
26	302352-0-10	1
27	303174-0-10	1
28	309750-2-01	1
29	741611-2-00	1
30	309771-0-00	1
31	766000-6-70	---
32	302808-0-10	2
33	302807-0-10	2
34	741642-2-00	1
35	721434-2-00	2
36	321451-2-00	1
37	321164-0-00	1
38	321128-0-00	1

A RICHIESTA PER - ON REQUEST FOR - SUR DEMANDE POUR - AUF ANFRAGE FUER - CON SOLICITUD PARA
WFS-19-419-00-0

3

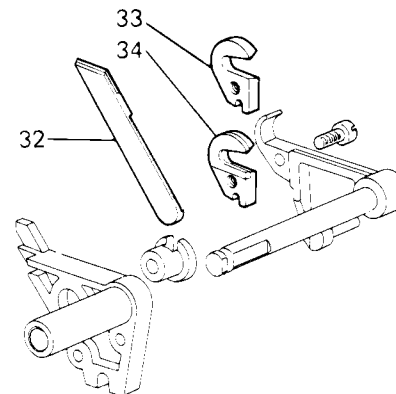
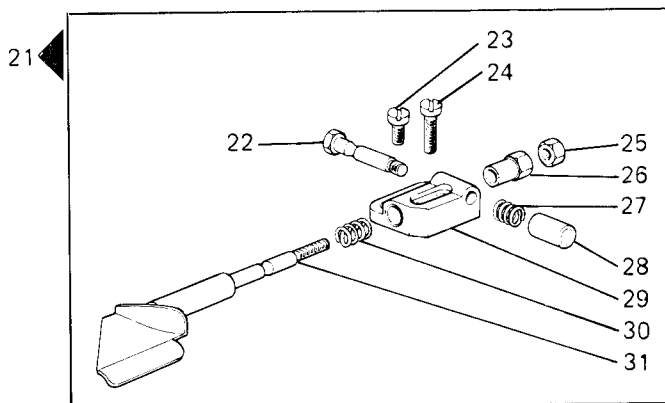
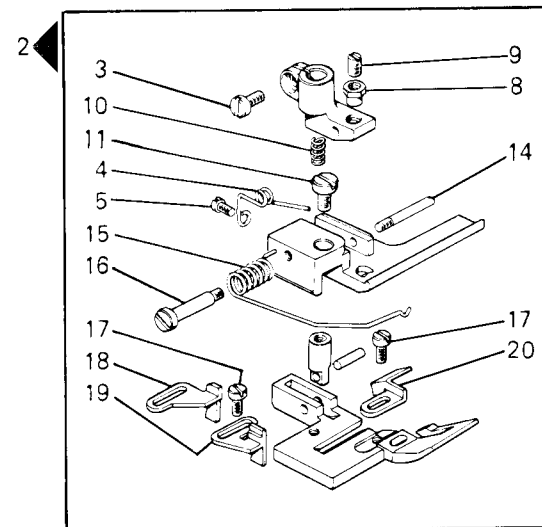
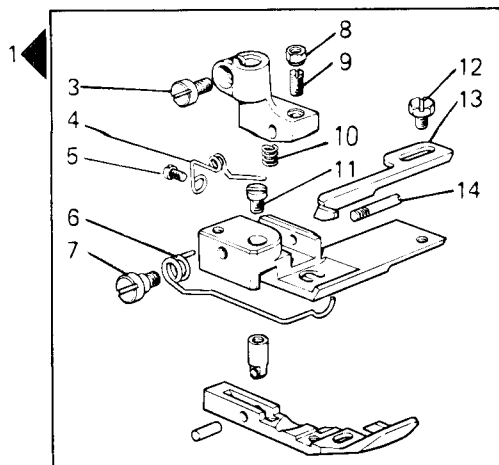


Fig. N.	Part. N. Piece N.	Qt.
1	304068-3-00	1
2	302873-3-12	1
3	741721-2-00	2
4	300119-0-11	2
5	721411-2-00	2
6	302821-0-10	1
7	743134-2-00	1
8	301598-0-11	2
9	301596-0-11	2
10	303052-0-00	2
11	741414-2-00	2
12	203658-0-10	1
13	304411-0-11	1
14	300120-0-10	2
15	302872-0-10	1
16	302870-0-10	1
17	741413-2-00	2
18	302883-0-00	1
19	302871-0-00	1
20	302876-0-10	1
21	321457-4-00	1
22	302762-0-10	1
23	721474-2-00	1
24	721494-2-00	1
25	746021-2-00	1
26	302769-0-10	1
27	302767-0-10	1
28	302770-0-10	1
29	302768-0-10	1
30	302766-0-10	1
31	321456-2-00	1
32	305670-2-00	1
33	302865-0-11	2
34	305671-2-00	1

1

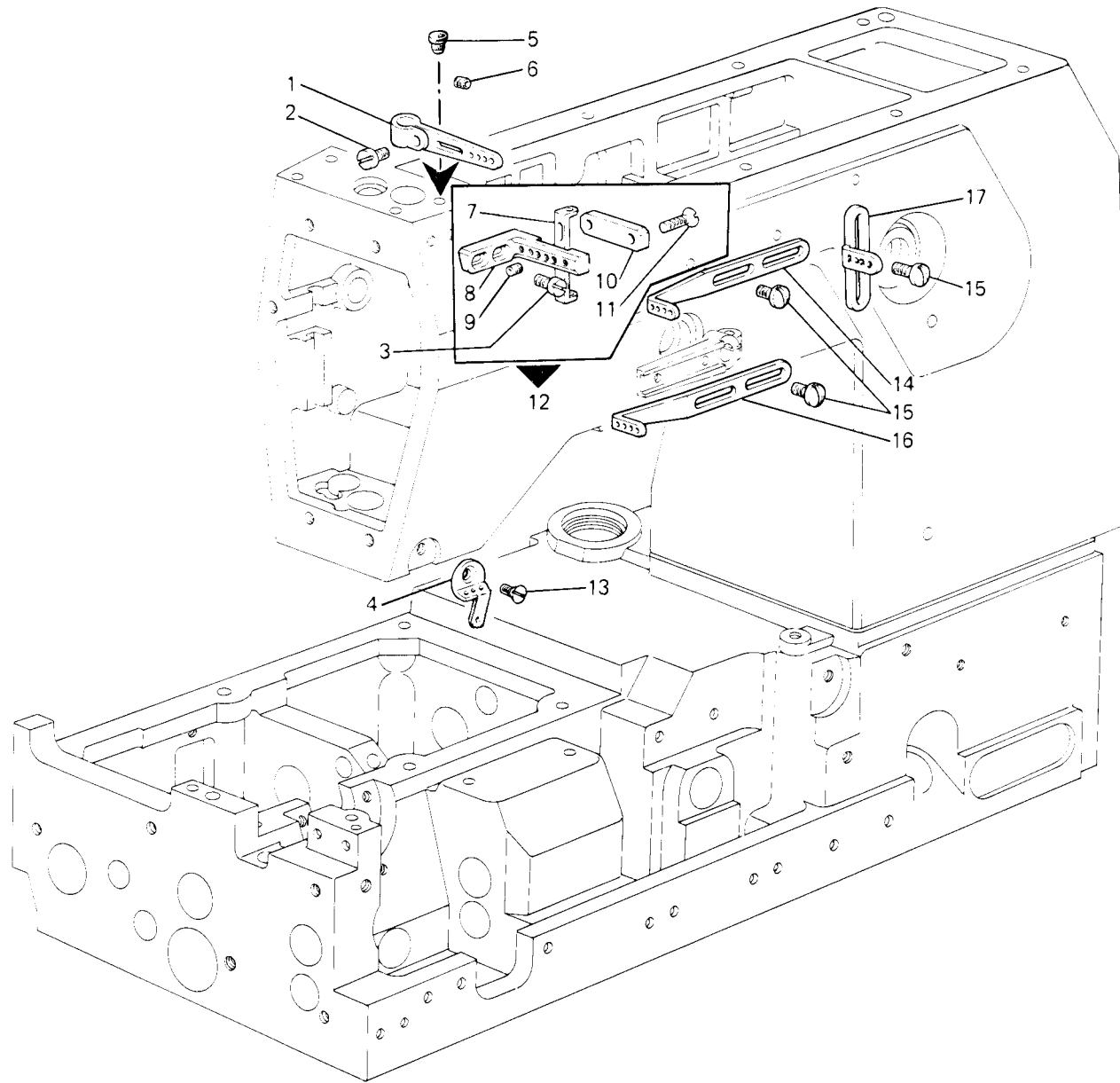
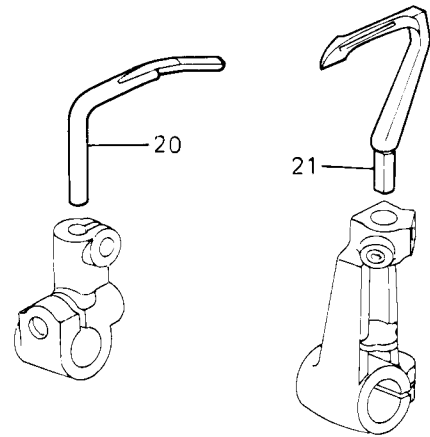
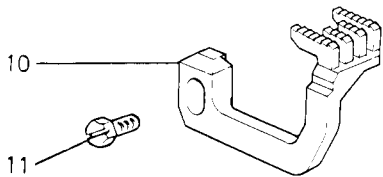
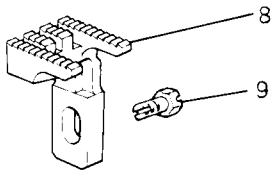
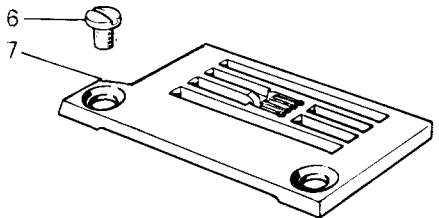
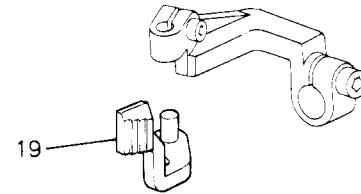
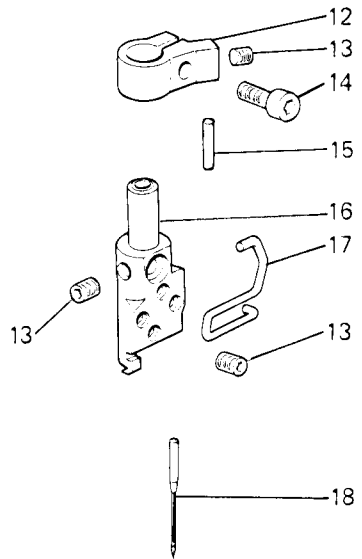
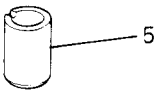
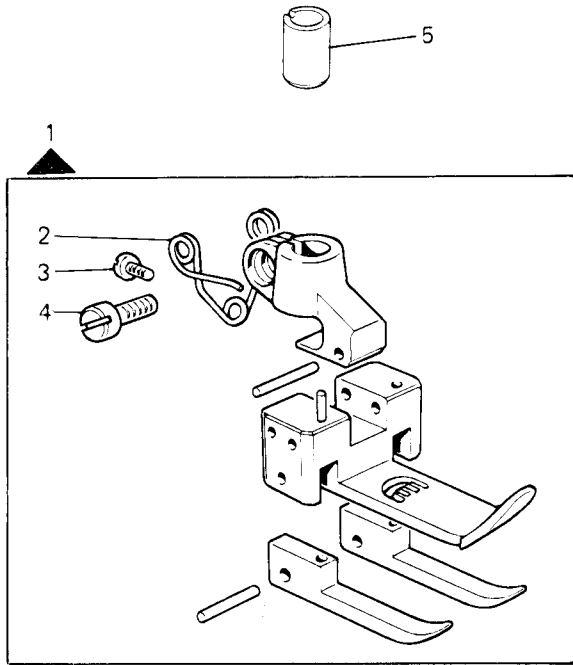


Fig. N.	Part. N. Piece N.	Qt.
1	315205-2-00	1
2	721810-2-00	1
3	741956-2-00	2
4	321534-0-00	1
5	207574-0-00	1
6	729012-2-00	1
7	318435-0-00	4
8	315133-0-00	1
9	745800-2-00	4
10	315134-2-00	1
11	724430-2-00	2
12	315204-4-00	1
13	724420-2-00	1
14	315124-0-00	1
15	303045-0-10	4
16	315122-0-00	1
17	308217-0-01	1

SEGUE
FOLLOWS



SEGUE
FOLLOWS

Fig. N.	Part. N. Piece N.	Qt.
1	321537-3-00	1
2	300291-0-11	1
3	741620-2-00	1
4	741721-2-00	1
5	321486-0-00	1
6	744730-2-00	2
7	933361-0-00	1
8	321528-0-00	1
9	202488-0-10	1
10	321529-0-00	1
11	202489-0-10	1
12	321799-2-00	1
13	745900-2-00	6
14	722420-2-00	1
15	303174-0-10	1
16	321530-2-10	1
17	321531-0-00	1
18	963010-6-75	---
19	321192-2-00	1
20	321164-0-00	1
21	321127-0-00	1

A RICHIESTA PER - ON REQUEST FOR - SUR DEMANDE POUR - AUF ANFRAGE FUER - CON SOLICITUD PARA
WFS-19-422-00-0

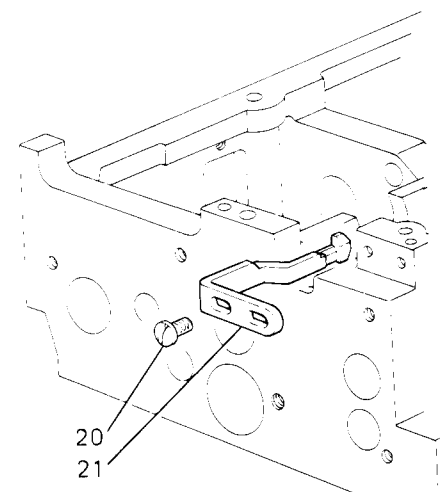
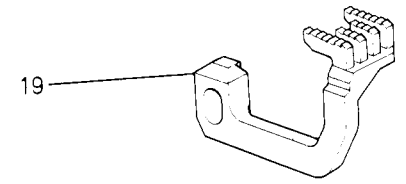
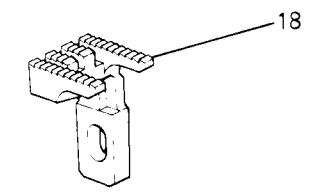
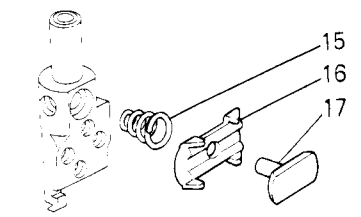
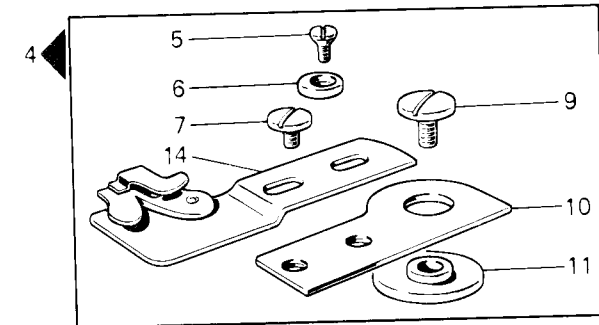
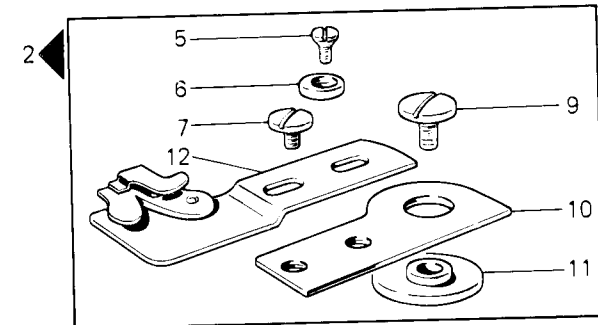
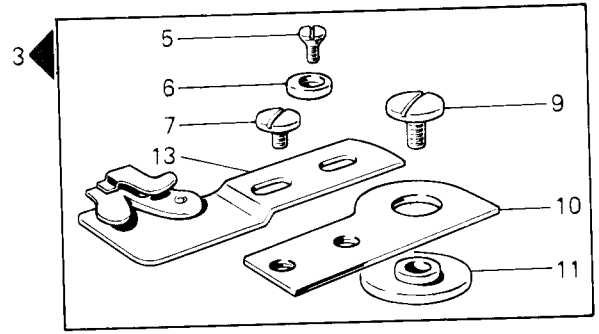
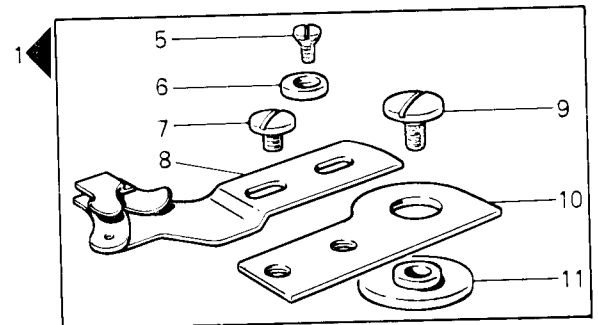


Fig. N.	Part. N. Piece N.	Qt.
1	300626-4-10	1
2	300627-4-10	1
3	300628-4-10	1
4	300629-4-10	1
5	744730-2-00	4
6	300414-0-10	4
7	300405-0-10	4
8	300620-3-10	1
9	300406-0-10	4
10	300408-0-10	4
11	300407-0-10	4
12	300622-3-10	1
13	300624-3-10	1
14	300625-3-10	1
15	350484-0-00	1
16	350483-0-00	1
17	350482-0-00	1
18	321401-0-00	1
19	321421-0-00	1
20	300483-0-10	2
21	321532-0-00	1

1

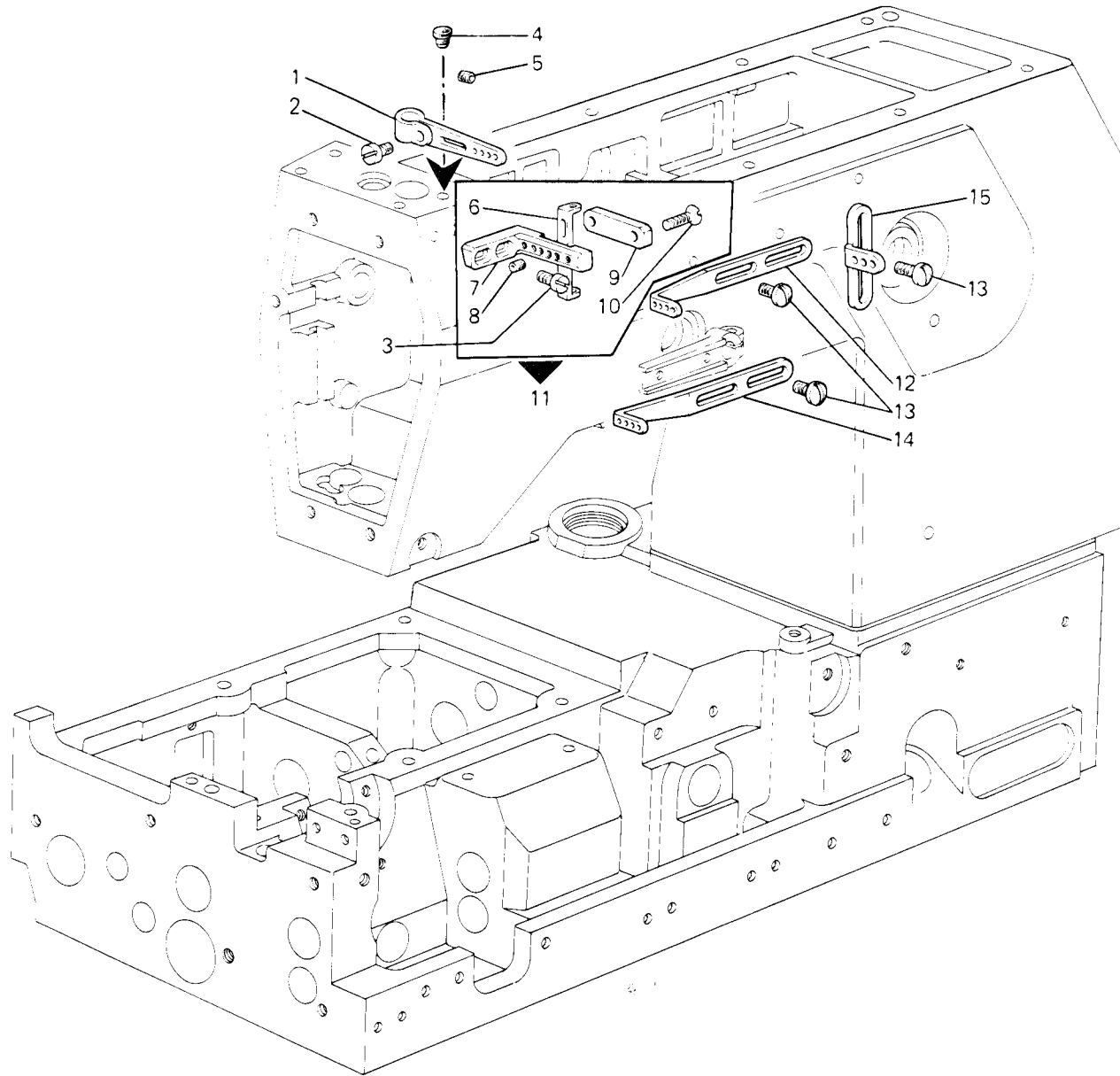
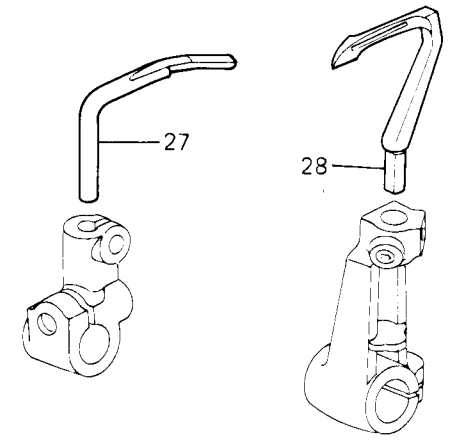
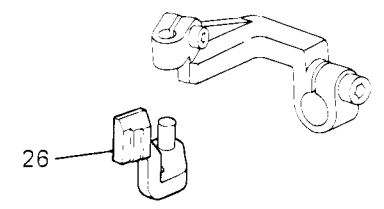
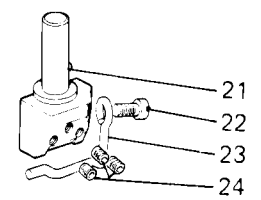
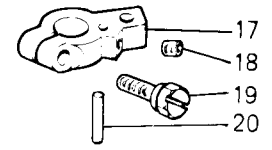
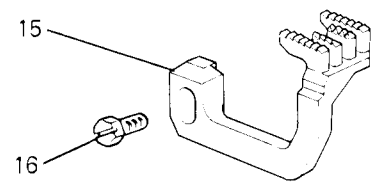
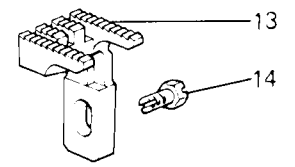
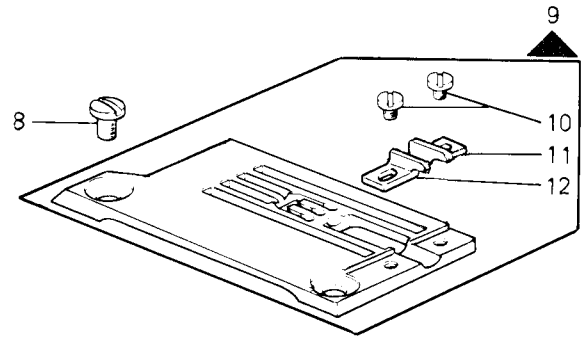
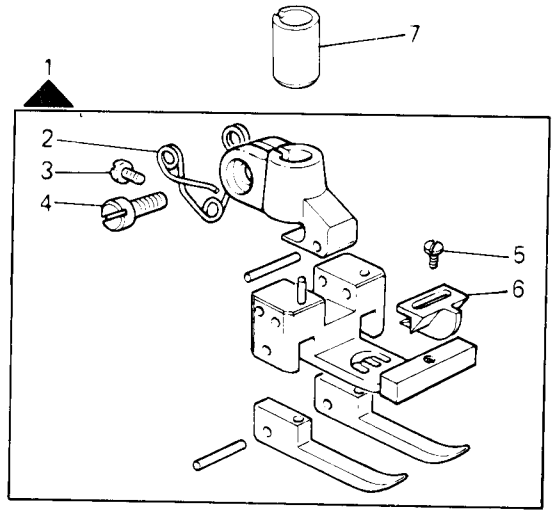


Fig. N.	Part. N. Piece N.	Qt.
1	315205-2-00	1
2	721810-2-00	1
3	741956-2-00	2
4	207574-0-00	1
5	729012-2-00	1
6	318435-0-00	4
7	315133-0-00	1
8	745800-2-00	4
9	315134-2-00	1
10	724430-2-00	2
11	315204-4-00	1
12	315124-0-00	1
13	303045-0-10	4
14	315122-0-00	1
15	308203-0-01	1

SEGUE
FOLLOWS



SEGUE
FOLLOWS

Fig. N.	Part. N. Piece N.	Qt.
1	314209-3-00	1
2	300291-0-11	1
3	741620-2-00	1
4	741721-2-00	1
5	100174-0-10	1
6	314207-0-00	1
7	321486-0-00	1
8	744730-2-00	2
9	933360-4-00	1
10	741415-2-00	2
11	321461-0-00	1
12	321460-0-00	1
13	321401-0-00	1
14	202488-0-10	1
15	321424-0-00	1
16	202489-0-10	1
17	302261-2-11	1
18	745001-2-00	1
19	302352-0-10	1
20	303174-0-10	1
21	309751-2-02	1
22	741611-2-00	1
23	309770-0-00	1
24	745810-2-00	3
25	766000-6-80	---
26	321190-0-00	1
27	321164-0-00	1
28	321128-0-00	1

A RICHIESTA PER - ON REQUEST FOR - SUR DEMANDE POUR - AUF ANFRAGE FUER - CON SOLICITUD PARA
WFS-19-423-00-0

3

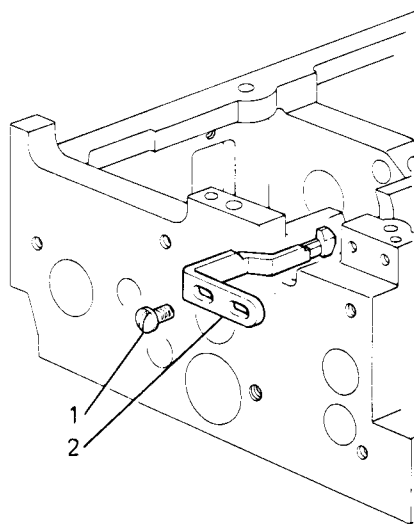


Fig. N.	Part. N. Piece N.	Qt.
1	300483-0-10	2
2	321100-0-00	1

1

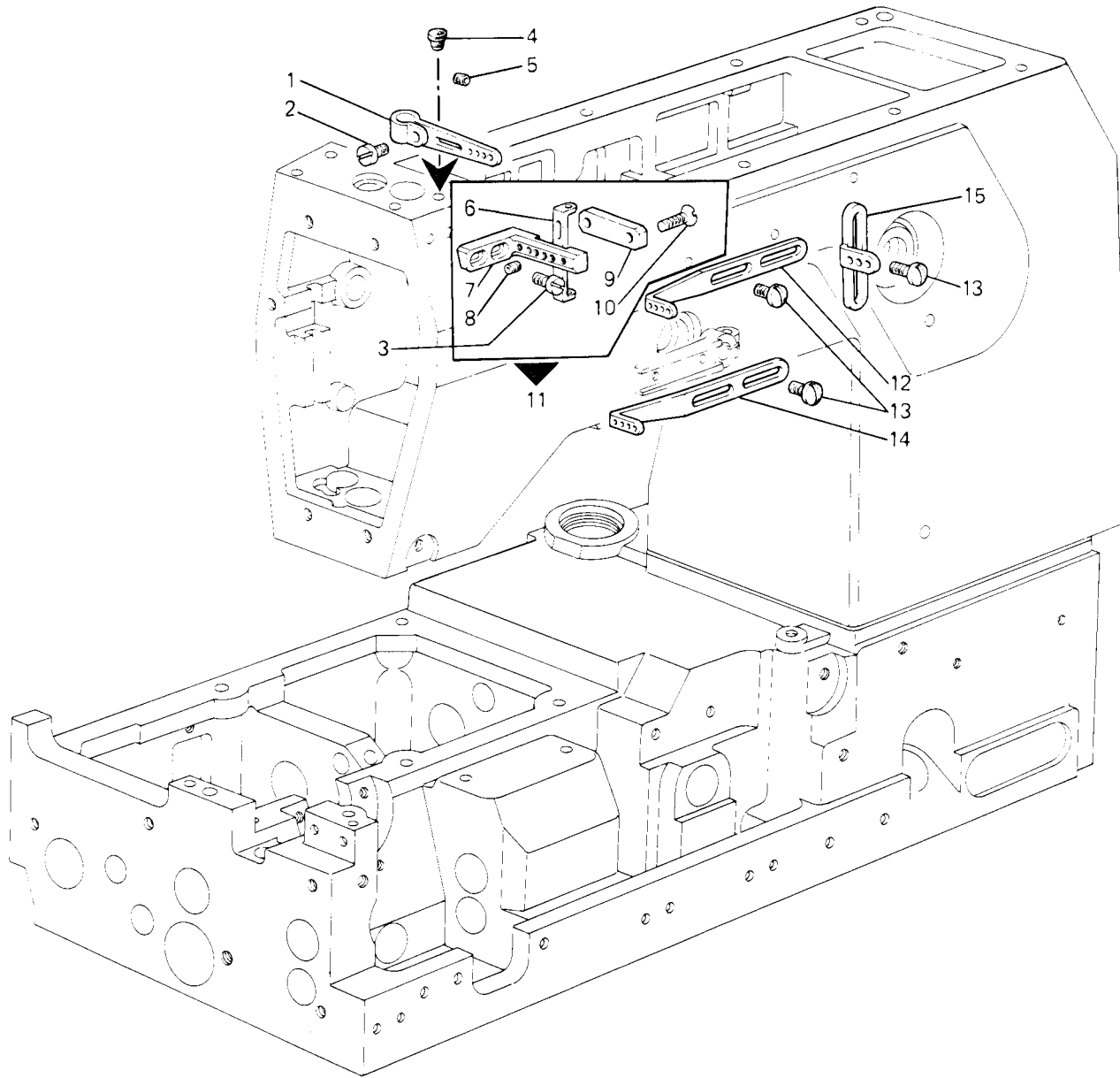
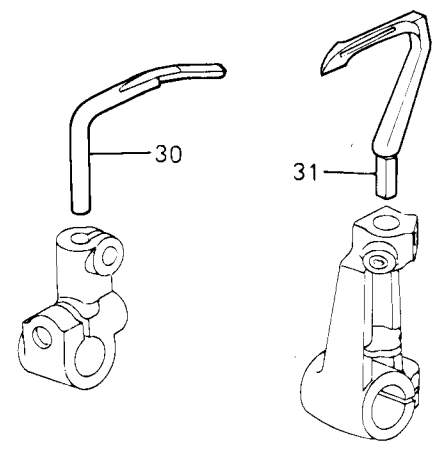
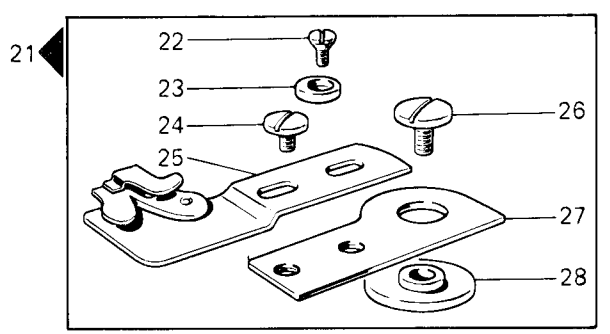
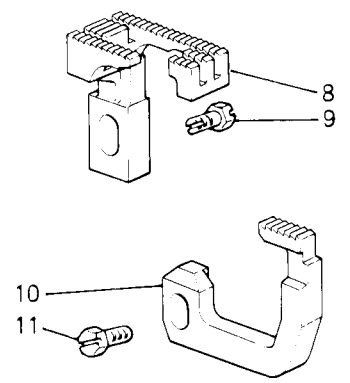
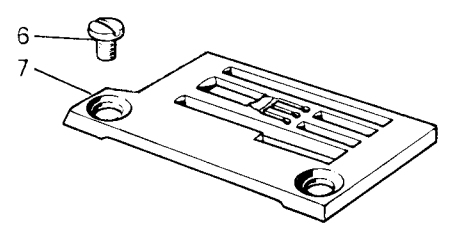
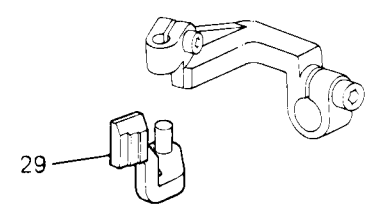
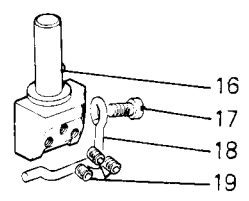
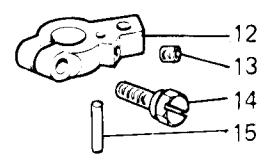
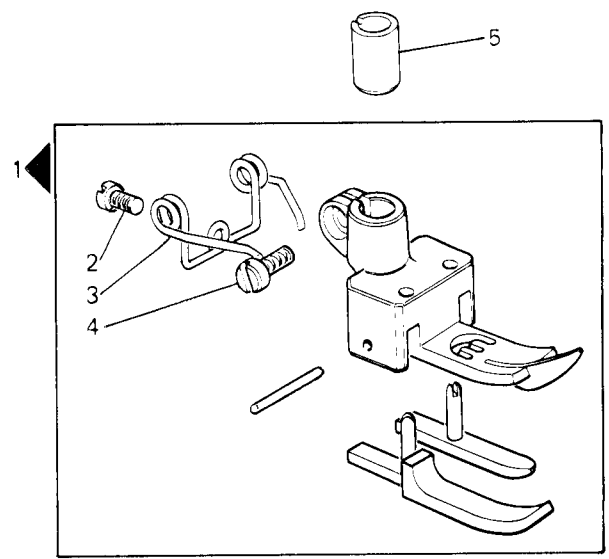


Fig. N.	Part. N. Piece N.	Qt.
1	315205-2-00	1
2	721810-2-00	1
3	741956-2-00	2
4	207574-0-00	1
5	729012-2-00	1
6	318435-0-00	4
7	315133-0-00	1
8	745800-2-00	4
9	315134-2-00	1
10	724430-2-00	2
11	315204-4-00	1
12	315124-0-00	1
13	303045-0-10	4
14	315122-0-00	1
15	308203-0-01	1

SEGUE
FOLLOWS



SEGUE
FOLLOWS

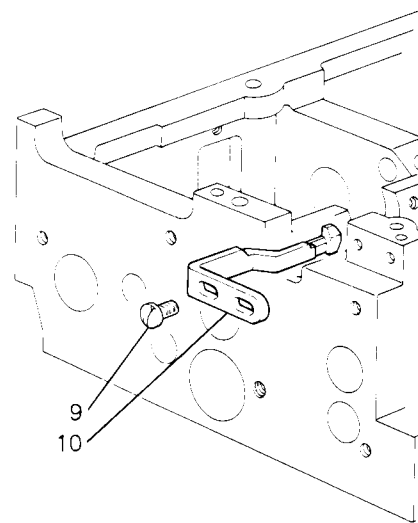
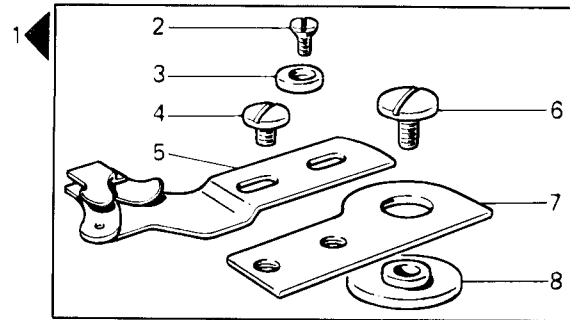
Fig. N.	Part. N. Piece N.	Qt.
1	300586-3-12	1
2	741620-2-00	1
3	300291-0-11	1
4	741721-2-00	1
5	321486-0-00	1
6	744730-2-00	2
7	928602-0-00	1
8	321392-0-00	1
9	202488-0-10	1
10	321439-0-00	1
11	202489-0-10	1
12	302261-2-11	1
13	745001-2-00	1
14	302352-0-10	1
15	303174-0-10	1
16	309751-2-02	1
17	741611-2-00	1
18	309770-0-00	1
19	745810-2-00	3
20	766000-6-70	---
21	300628-4-10	1
22	744730-2-00	1
23	300414-0-10	1
24	300405-0-10	2
25	300624-3-10	1
26	300406-0-10	1
27	300408-0-10	1
28	300407-0-10	1
29	321190-2-00	1
30	321164-0-00	1
31	321128-0-00	1

A RICHIESTA PER - ON REQUEST FOR - SUR DEMANDE POUR - AUF ANFRAGE FUER - CON SOLICITUD PARA
WFS-19-424-00-0

3

Rim®

Fig. N.	Part. N. Piece N.	Qt.
1	300574-4-10	1
2	744730-2-00	1
3	300414-0-10	1
4	300405-0-10	2
5	300573-3-10	1
6	300406-0-10	1
7	300408-0-10	1
8	300407-0-10	1
9	300483-0-10	2
10	321100-0-00	1



1

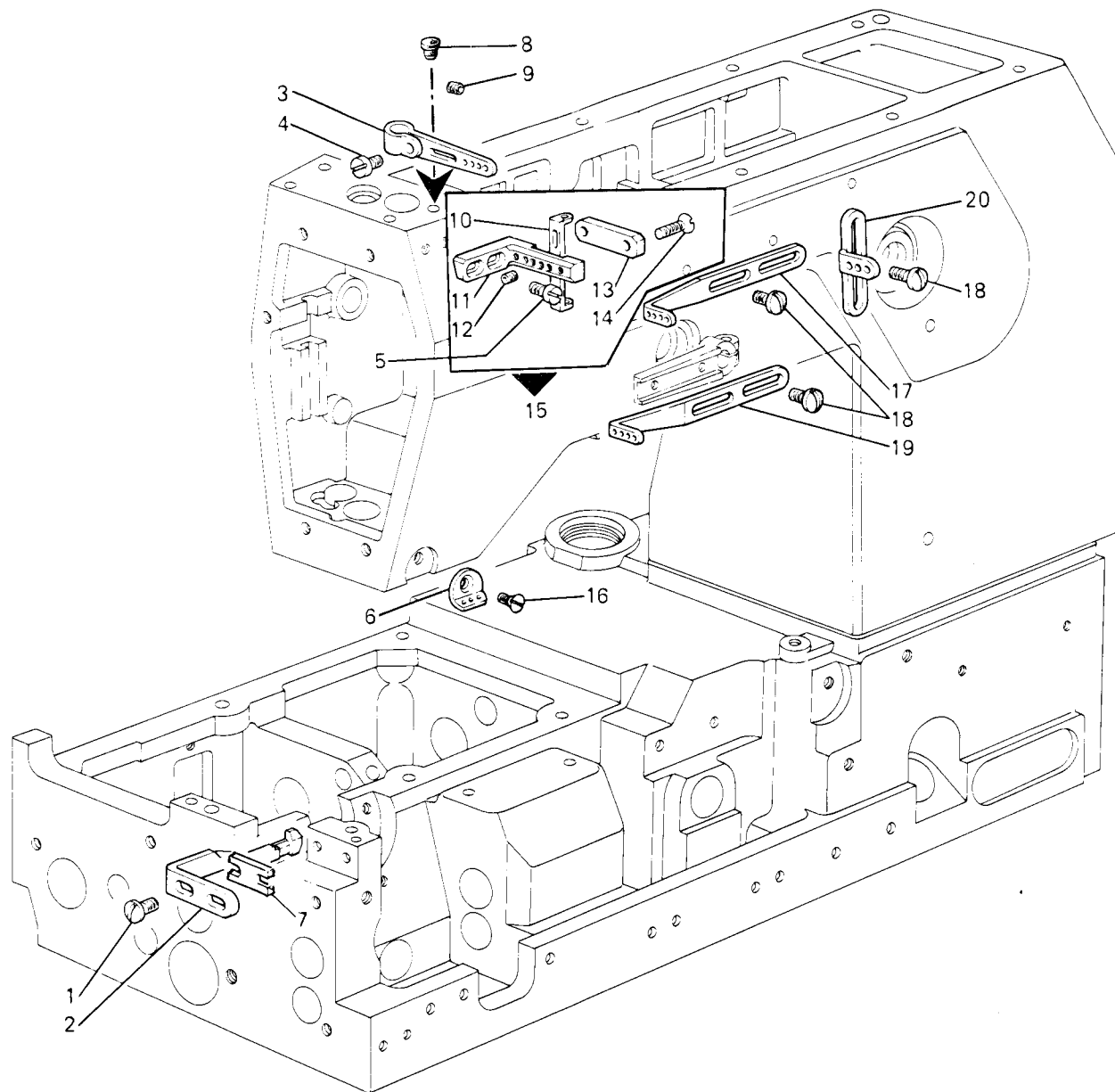


Fig. N.	Part. N. Piece N.	Qt.
1	300483-0-10	2
2	321100-0-00	1
3	315205-2-00	1
4	721810-2-00	1
5	741956-2-00	2
6	308201-0-02	1
7	321132-0-00	1
8	207574-0-00	1
9	729012-2-00	1
10	318435-0-00	4
11	315133-0-00	1
12	745800-2-00	4
13	315134-2-00	1
14	724430-2-00	2
15	315204-4-00	1
16	724420-2-00	1
17	315124-0-00	1
18	303045-0-10	4
19	315122-0-00	1
20	308203-0-01	1

SEGUE
FOLLOWS

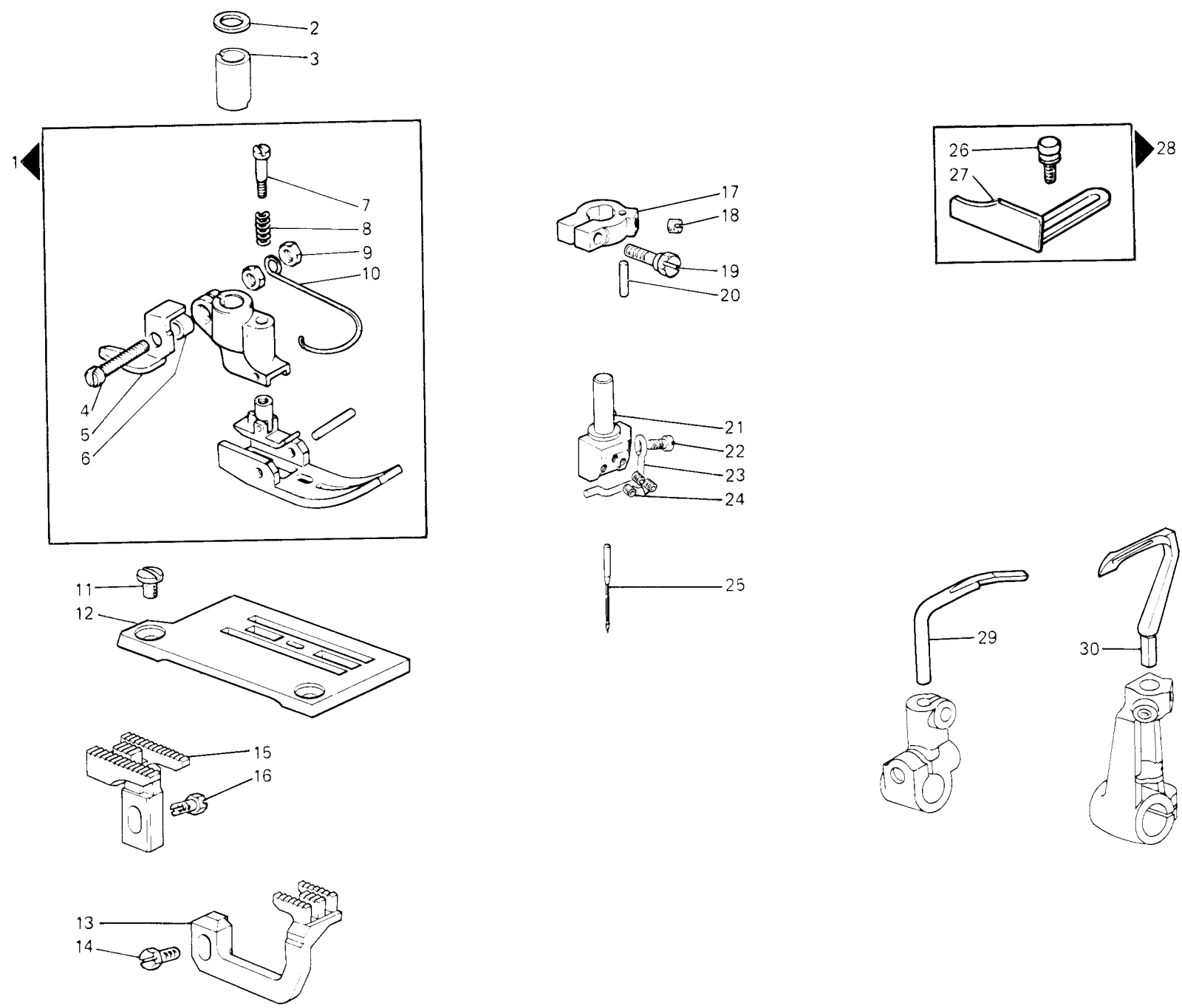


Fig. N.	Part. N. Piece N.	Qt.
1	306661-3-01	1
2	206532-0-00	1
3	321487-0-00	1
4	741791-2-00	1
5	303442-0-11	1
6	303504-0-10	1
7	303728-0-11	1
8	303052-0-00	1
9	733504-2-00	2
10	990808-0-01	1
11	744730-2-00	2
12	928596-0-00	1
13	321427-0-00	1
14	202489-0-10	1
15	321406-0-00	1
16	202488-0-10	1
17	302591-2-11	1
18	745001-2-00	1
19	302352-0-10	1
20	303174-0-10	1
21	309751-2-02	1
22	741611-2-00	1
23	309770-0-00	1
24	745810-2-00	3
25	766200-6-90	---
26	300917-0-10	2
27	301050-0-11	1
28	310013-4-10	1
29	321164-0-00	1
30	321128-0-00	1

1

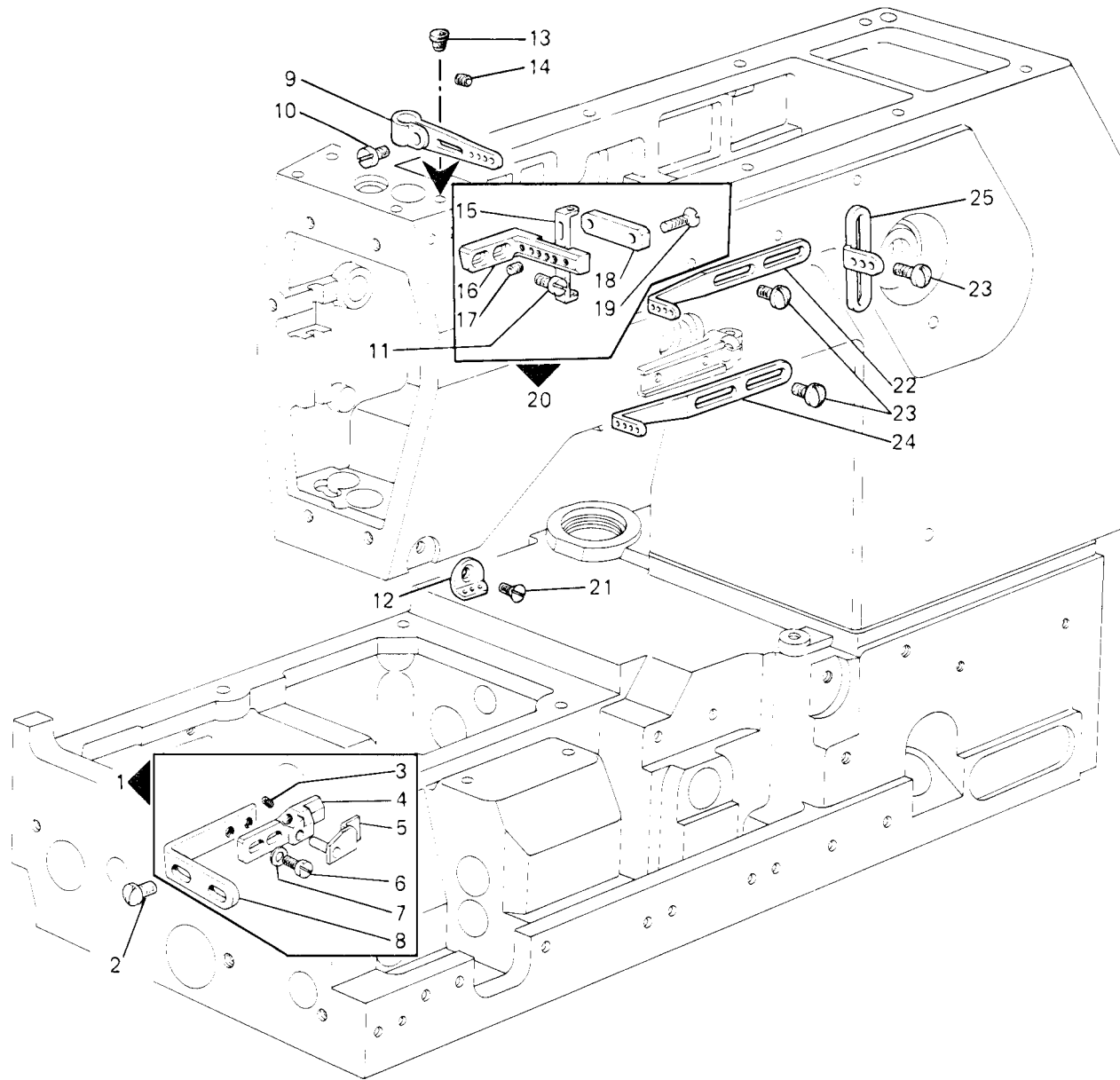


Fig. N.	Part. N. Piece N.	Qt.
1	303337-4-12	1
2	300483-0-10	2
3	745810-2-00	1
4	303336-0-11	1
5	303341-2-11	1
6	741936-2-00	2
7	704306-0-00	2
8	303157-0-12	1
9	315205-2-00	1
10	721810-2-00	1
11	741956-2-00	2
12	308201-0-02	1
13	207574-0-00	1
14	729012-2-00	1
15	318435-0-00	4
16	315133-0-00	1
17	745800-2-00	4
18	315134-2-00	1
19	724430-2-00	2
20	315204-4-00	1
21	724420-2-00	1
22	315124-0-00	1
23	303045-0-10	4
24	315122-0-00	1
25	308203-0-01	1

SEGUE
FOLLOWS

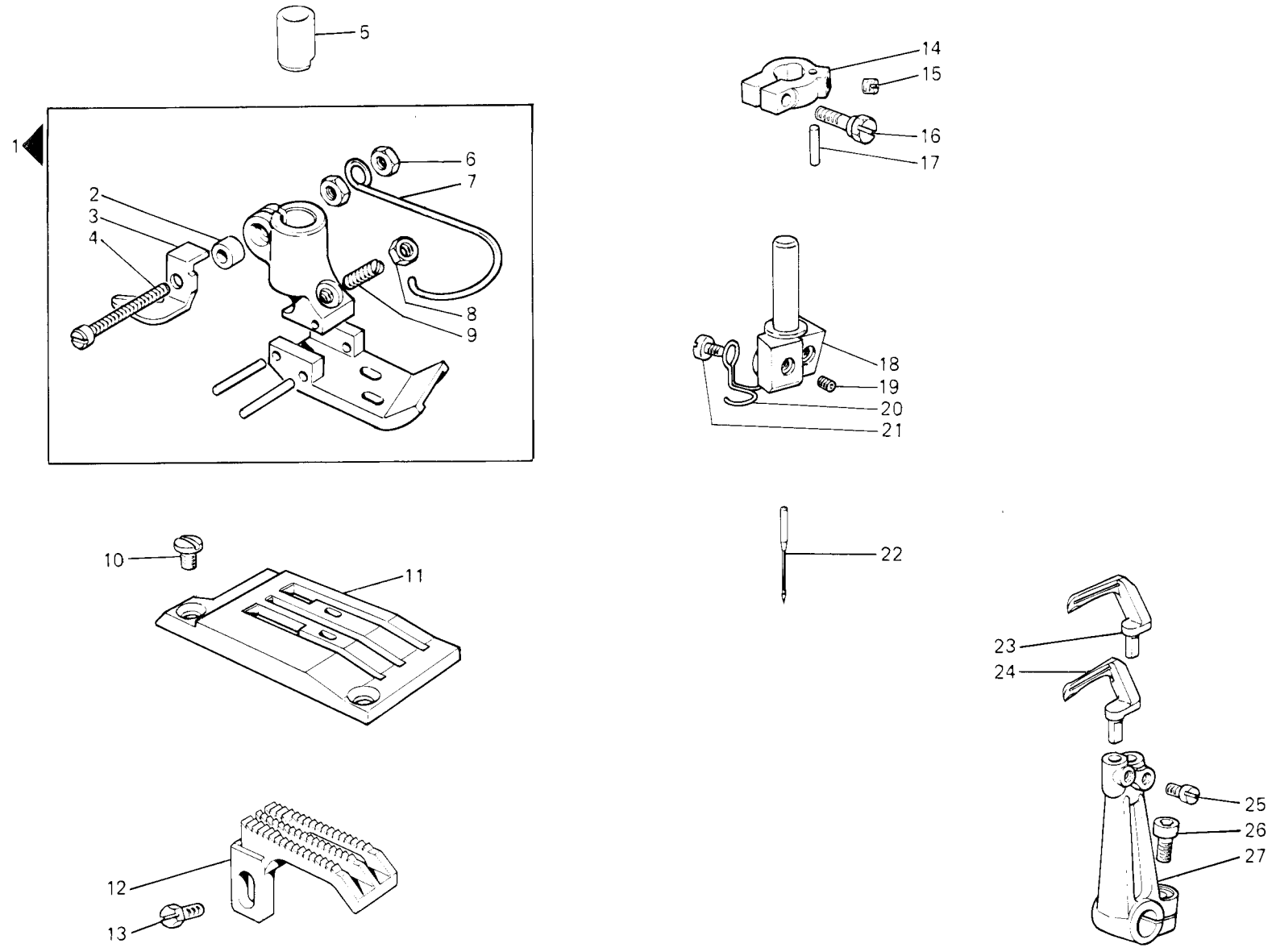


Fig. N.	Part. N. Piece N.	Qt.
1	206648-3-02	1
2	303504-0-10	1
3	303442-0-11	1
4	741791-2-00	1
5	321478-0-00	1
6	733504-2-00	2
7	990808-0-01	1
8	301598-0-11	1
9	301596-0-11	1
10	744730-2-00	2
11	928641-0-01	1
12	308710-0-00	1
13	202489-0-10	1
14	302591-2-11	1
15	745001-2-00	1
16	302352-0-10	1
17	303174-0-10	1
18	309761-2-00	1
19	745810-2-00	2
20	309768-0-00	1
21	741620-2-00	1
22	766200-6-80	---
23	303334-0-12	1
24	303335-0-12	1
25	729422-2-00	2
26	744334-2-00	1
27	321118-2-00	1

SEGUE
FOLLOWS

A RICHIESTA PER - ON REQUEST FOR - SUR DEMANDE POUR - AUF ANFRAGE FUER - CON SOLICITUD PARA
WFS-19-426-00-0

3

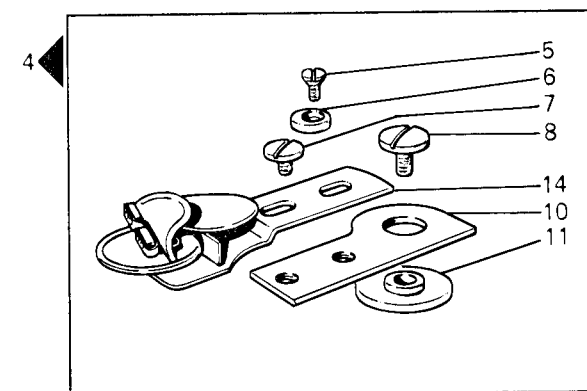
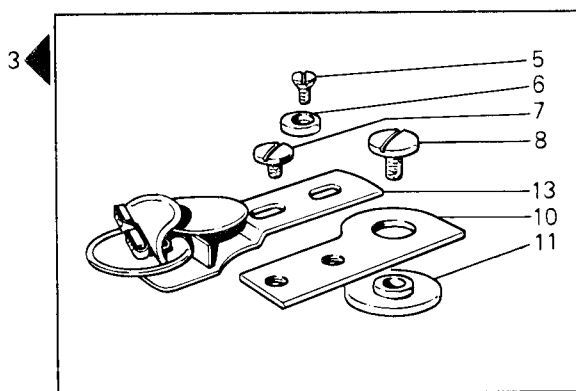
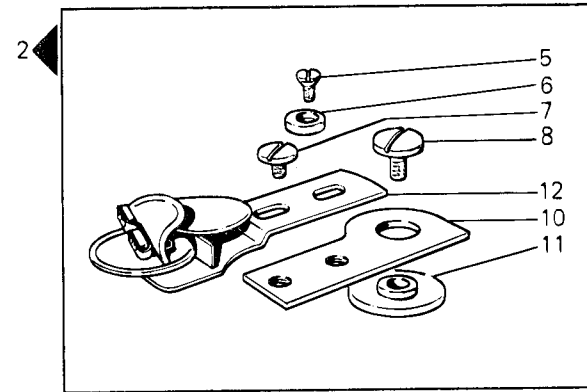
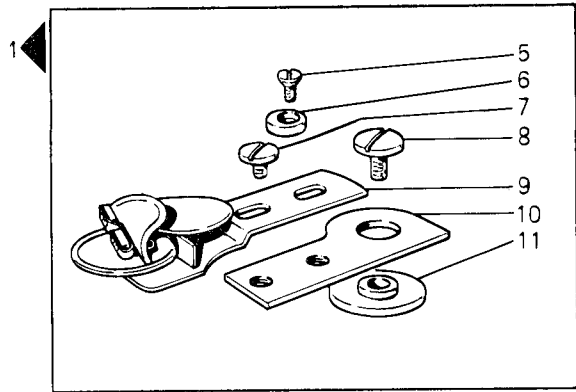


Fig. N.	Part. N. Piece N.	Qt.
1	301202-4-10	1
2	301203-4-10	1
3	301204-4-10	1
4	301205-4-10	1
5	744730-2-00	4
6	300414-0-10	4
7	300405-0-10	8
8	300406-0-10	4
9	301198-2-10	1
10	300408-0-10	4
11	300407-0-10	4
12	301199-2-10	1
13	301200-2-10	1
14	301201-2-10	1

1

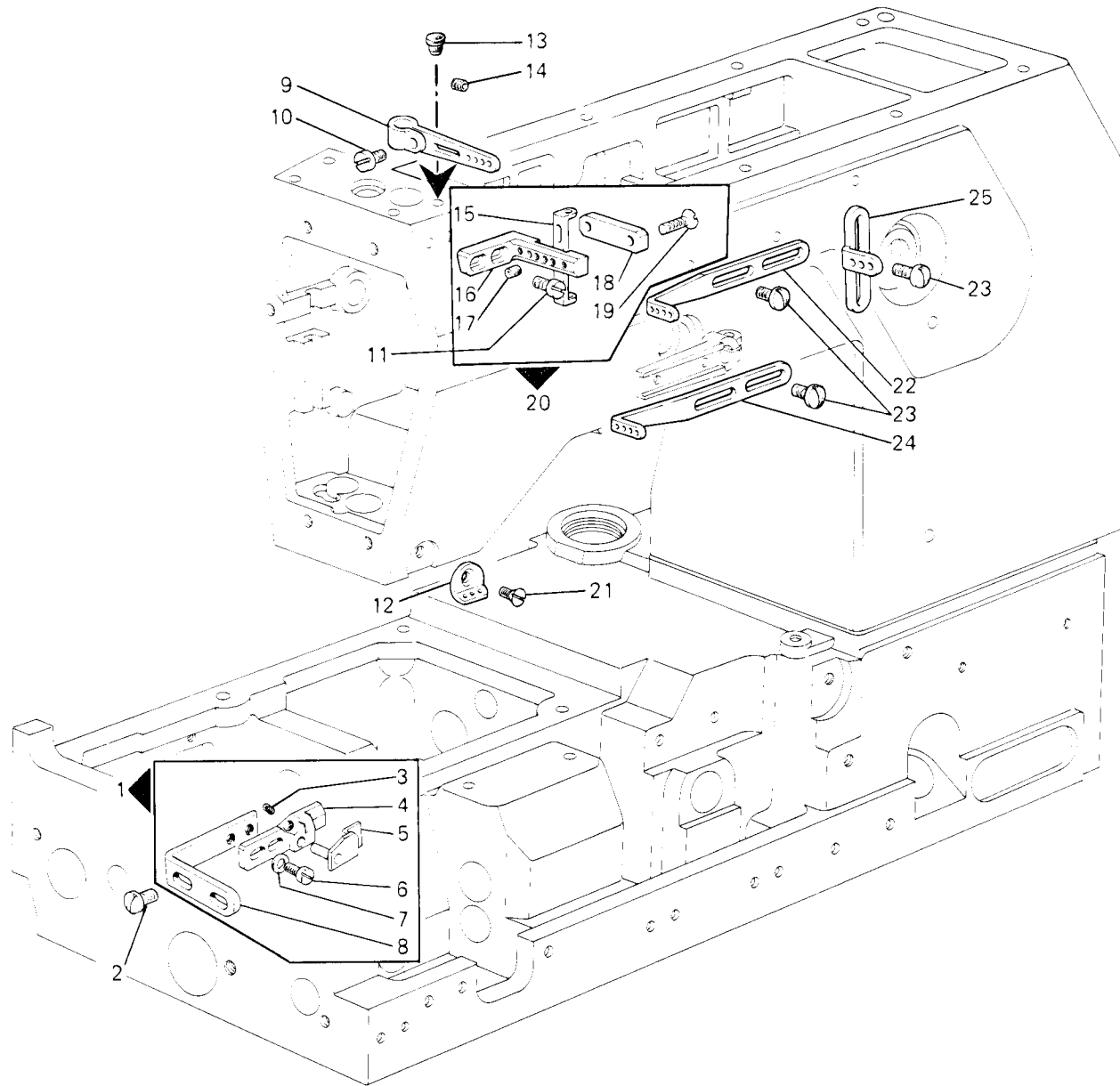
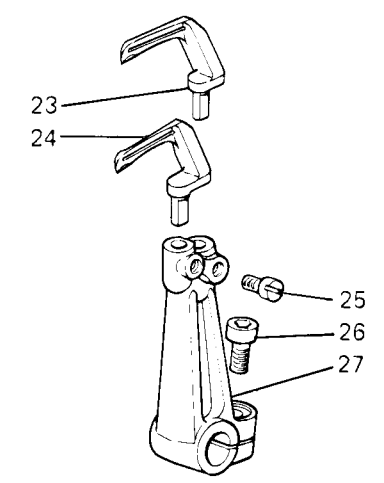
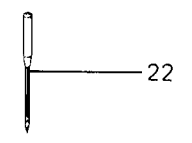
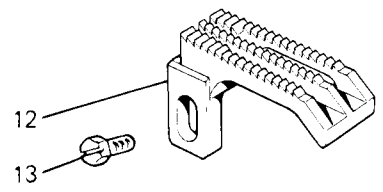
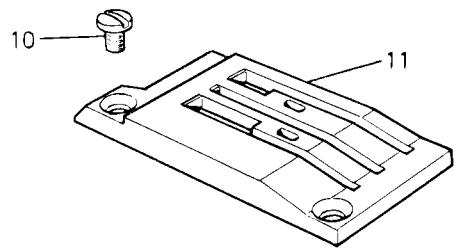
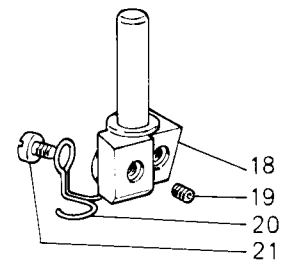
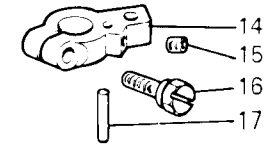
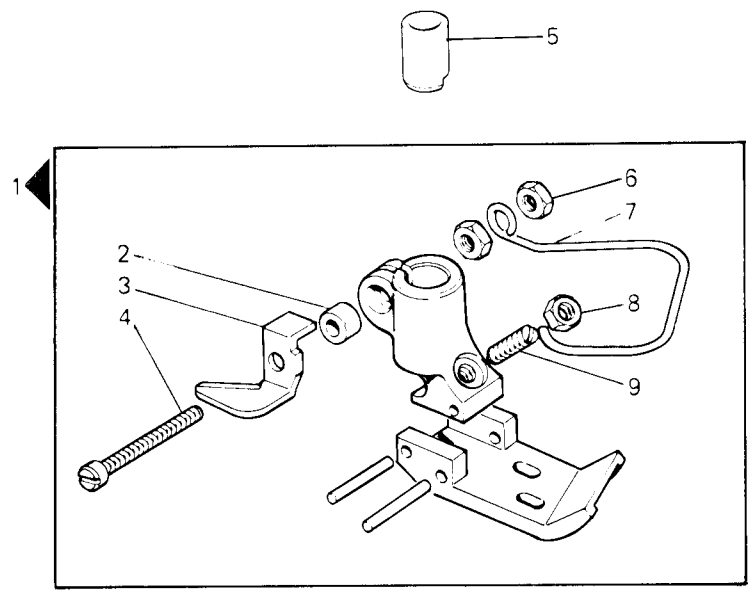


Fig. N.	Part. N. Piece N.	Qt.
1	303358-4-13	1
2	300483-0-10	2
3	745810-2-00	1
4	303357-0-13	1
5	303361-2-11	1
6	741936-2-00	2
7	704306-0-00	2
8	303157-0-12	1
9	315205-2-00	1
10	721810-2-00	1
11	741956-2-00	2
12	308201-0-02	1
13	207574-0-00	1
14	729012-2-00	1
15	318435-0-00	4
16	315133-0-00	1
17	745800-2-00	4
18	315134-2-00	1
19	724430-2-00	2
20	315204-4-00	1
21	724420-2-00	1
22	315124-0-00	1
23	303045-0-10	4
24	315122-0-00	1
25	308203-0-01	1

SEGUE
FOLLOWS



SEQUE
FOLLOWS

Fig. N.	Part. N. Piece N.	Qt.
1	306650-3-02	1
2	303504-0-10	1
3	303442-0-11	1
4	741791-2-00	1
5	321478-0-00	1
6	733504-2-00	2
7	990806-0-00	1
8	301598-0-11	1
9	301596-0-11	1
10	744730-2-00	2
11	928647-0-00	1
12	308711-0-00	1
13	202489-0-10	1
14	302591-2-11	1
15	745001-2-00	1
16	302352-0-10	1
17	303174-0-10	1
18	309758-2-00	1
19	745810-2-00	2
20	309767-0-00	1
21	741620-2-00	1
22	766000-6-80	---
23	301425-0-12	1
24	301426-0-12	1
25	729422-2-00	2
26	744334-2-00	1
27	321118-2-00	1

A RICHIESTA PER - ON REQUEST FOR - SUR DEMANDE POUR - AUF ANFRAGE FUER - CON SOLICITUD PARA
WFS-19-427-00-0

3

Rim®

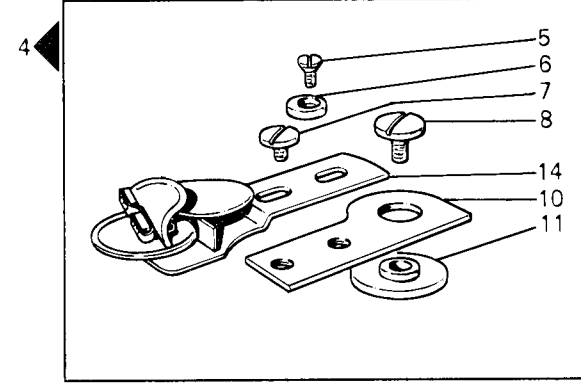
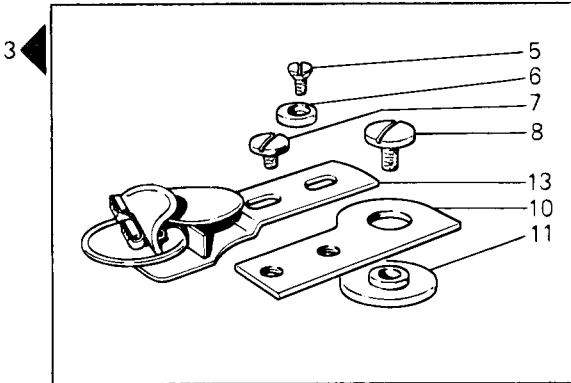
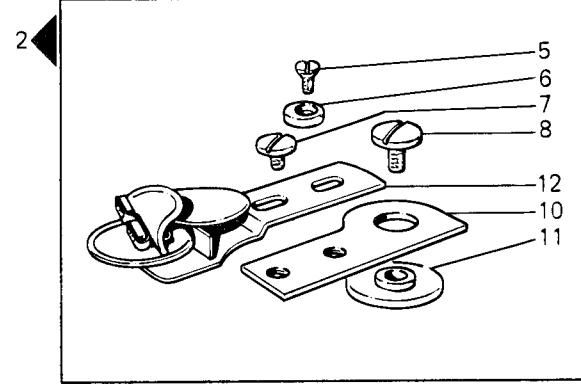
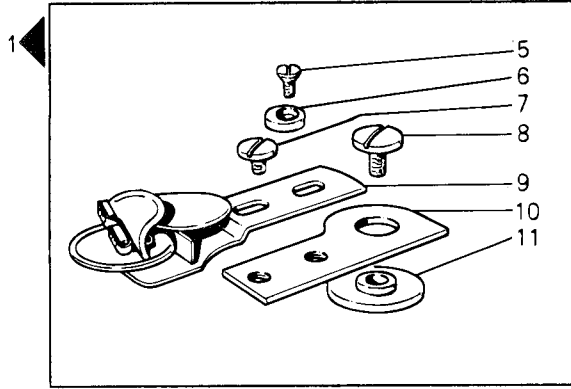


Fig. N.	Part. N. Piece N.	Qt.
1	301202-4-10	1
2	301203-4-10	1
3	301204-4-10	1
4	301205-4-10	1
5	744730-2-00	4
6	300414-0-10	4
7	300405-0-10	8
8	300406-0-10	4
9	301198-2-10	1
10	300408-0-10	4
11	300407-0-10	4
12	301199-2-10	1
13	301200-2-10	1
14	301201-2-10	1

1

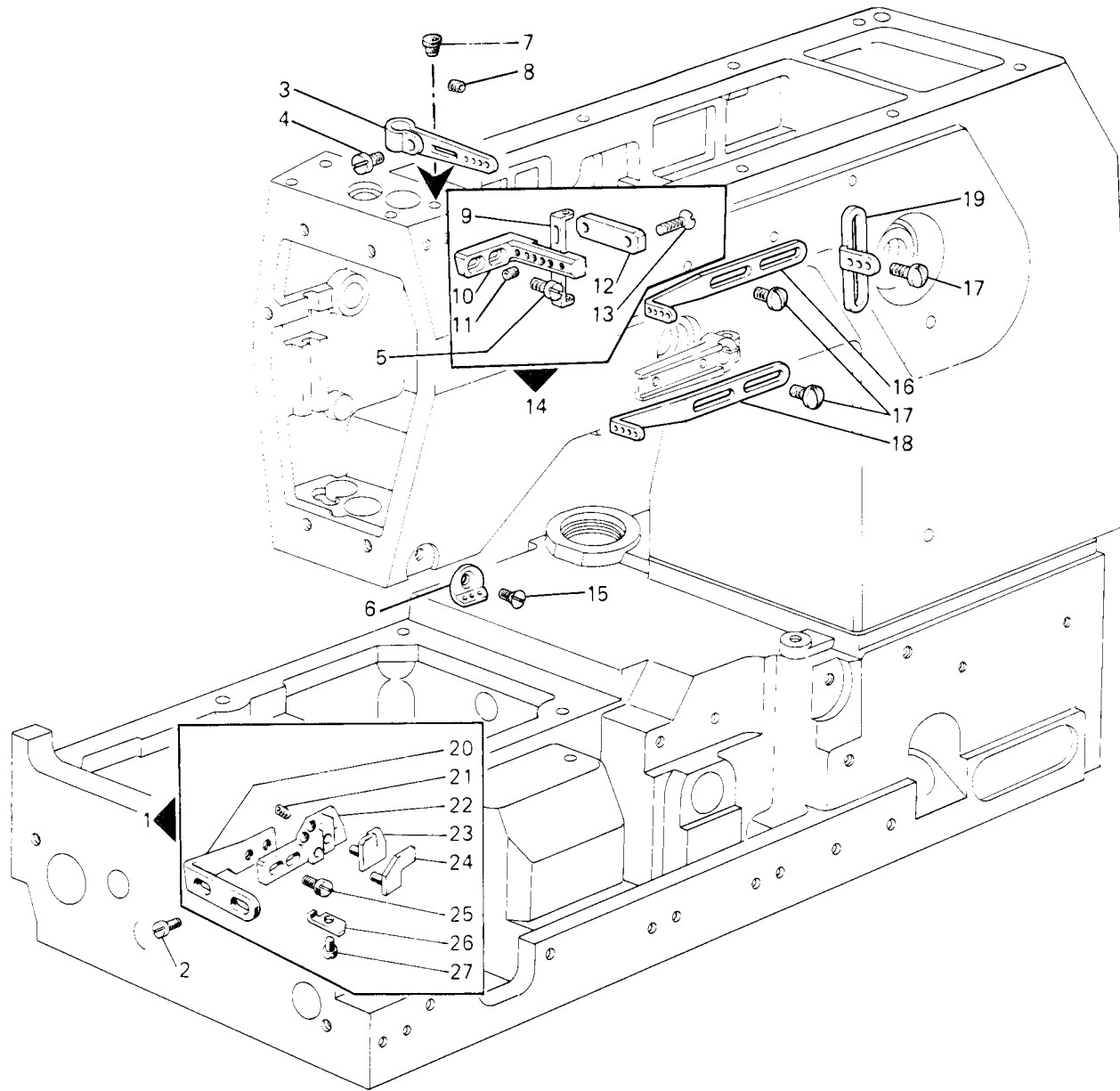


Fig. N.	Part. N. Piece N.	Qt.
1	307135-4-01	1
2	300483-0-10	2
3	315205-2-00	1
4	721810-2-00	1
5	741956-2-00	2
6	308201-0-02	1
7	207574-0-00	1
8	729012-2-00	1
9	318435-0-00	4
10	315133-0-00	1
11	745800-2-00	4
12	315134-2-00	1
13	724430-2-00	2
14	315204-4-00	1
15	724420-2-00	1
16	315124-0-00	1
17	303045-0-10	4
18	315122-0-00	1
19	308203-0-01	1
20	307136-0-01	1
21	745810-2-00	2
22	307134-0-01	1
23	307133-2-01	1
24	303160-2-11	1
25	200356-0-10	2
26	303163-0-12	1
27	741520-2-00	1

SEGUE
FOLLOWS

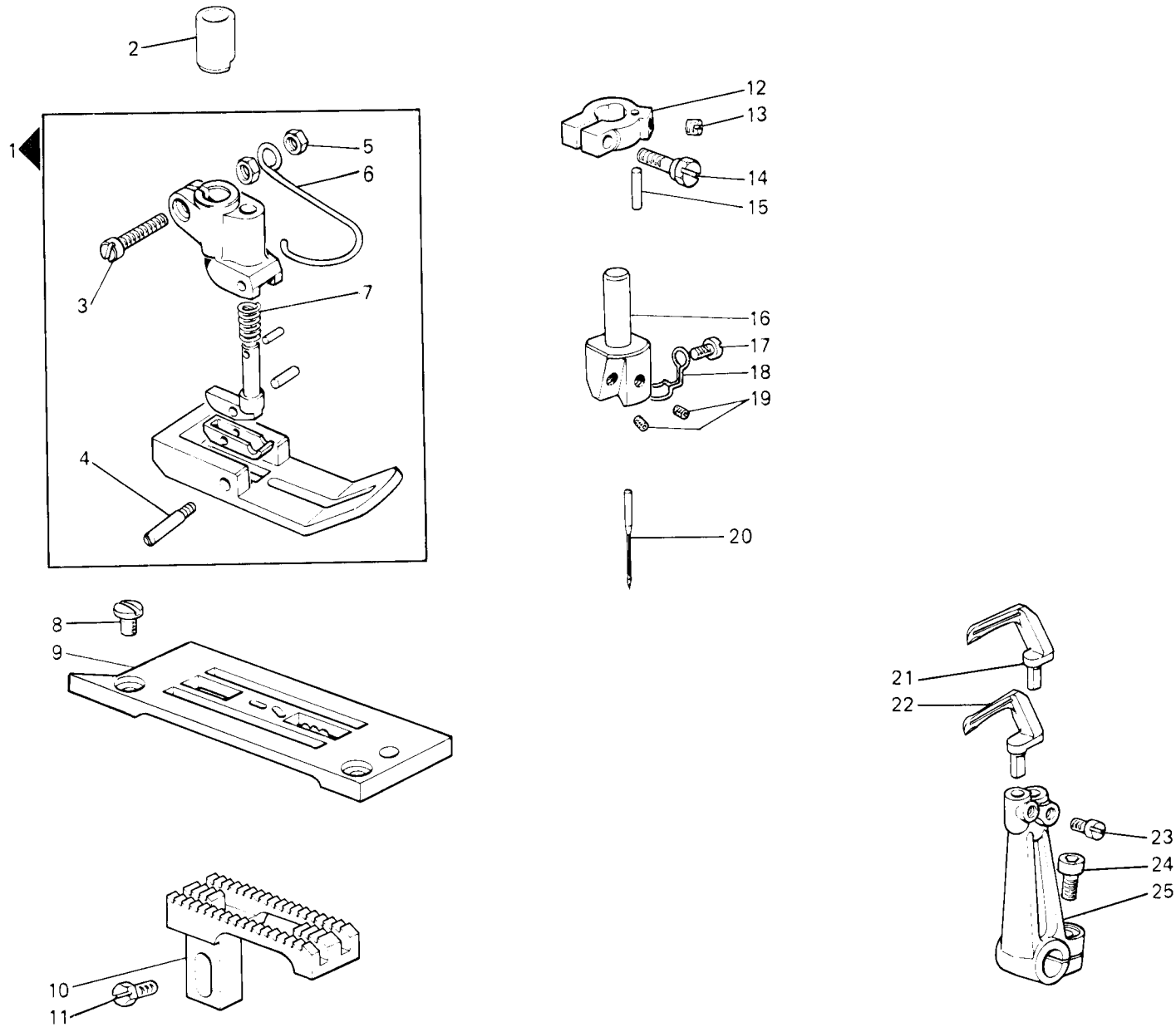


Fig. N.	Part. N. Piece N.	Qt.
1	307146-3-01	1
2	321478-0-00	1
3	741781-2-00	1
4	301355-0-10	1
5	733504-2-00	2
6	990808-0-01	1
7	307137-0-00	1
8	742024-4-00	2
9	928585-0-00	1
10	307148-0-00	1
11	202489-0-10	1
12	302591-2-11	1
13	745001-2-00	1
14	302352-0-10	1
15	303174-0-10	1
16	307130-2-01	1
17	741611-2-00	1
18	309773-0-00	1
19	745810-2-00	2
20	960465-6-11	---
21	307170-0-02	1
22	307171-0-02	1
23	729422-2-00	2
24	744334-2-00	1
25	321128-2-00	1

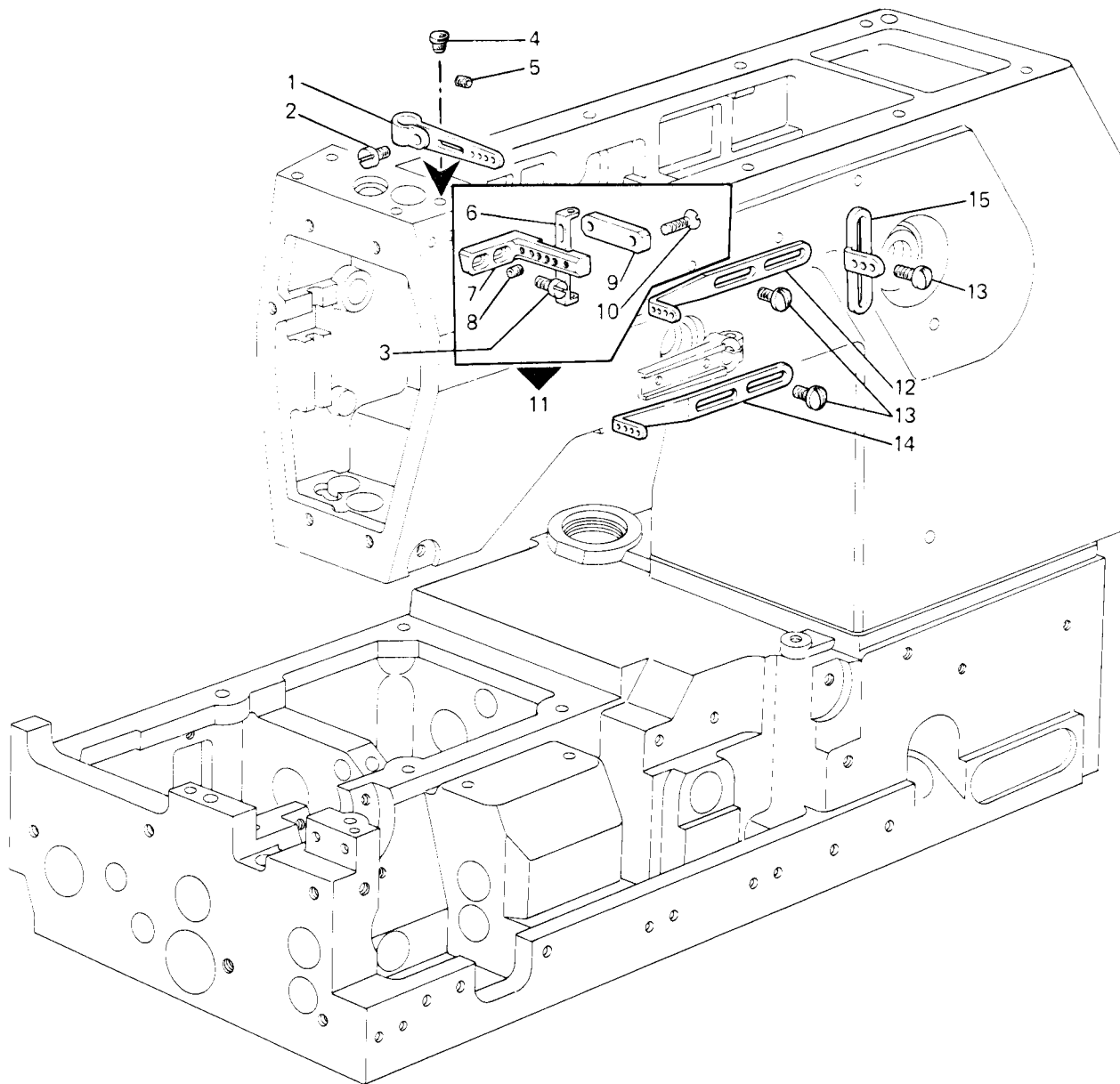


Fig. N.	Part. N. Piece N.	Qt.
1	315205-2-00	1
2	721810-2-00	1
3	741956-2-00	2
4	207574-0-00	1
5	729012-2-00	1
6	318435-0-00	4
7	315133-0-00	1
8	745800-2-00	4
9	315134-2-00	1
10	724430-2-00	2
11	315204-4-00	1
12	315124-0-00	1
13	303045-0-10	4
14	315122-0-00	1
15	308203-0-01	1

SEGUE
FOLLOWS

2

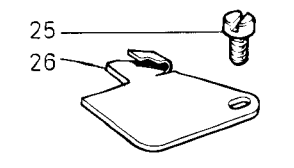
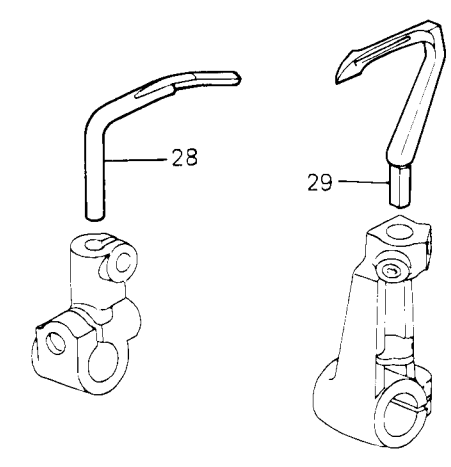
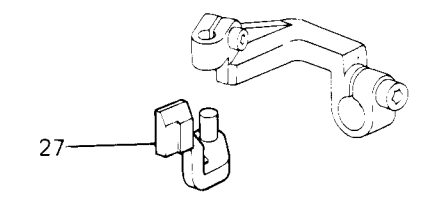
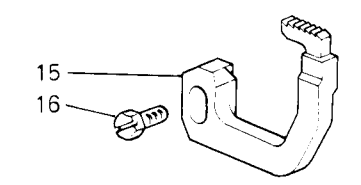
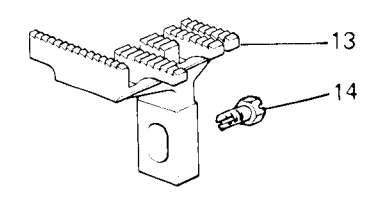
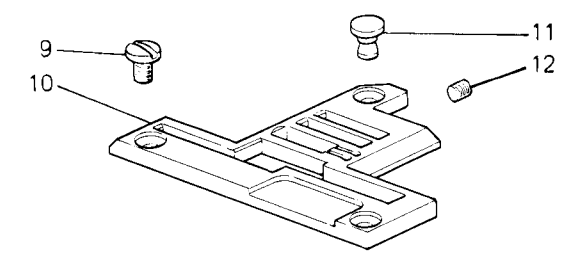
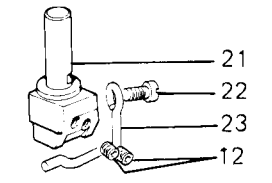
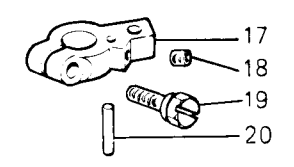
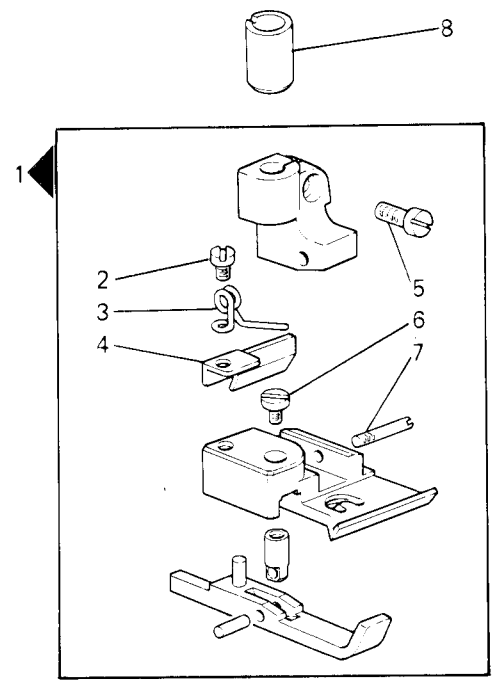


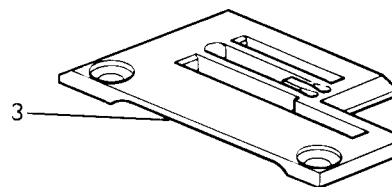
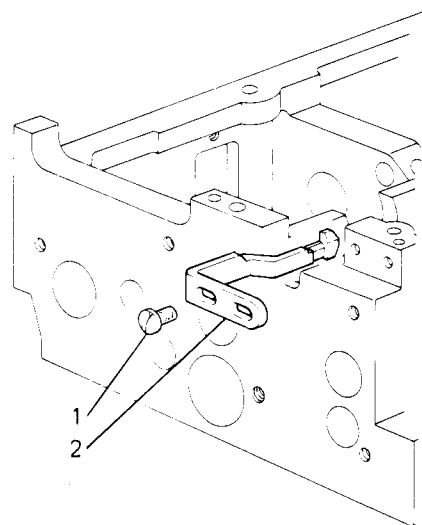
Fig. N.	Part. N. / Piece N.	Qt.
1	933944-3-00	1
2	741445-2-00	1
3	929306-0-00	1
4	929307-0-00	1
5	741721-2-00	1
6	741414-2-00	1
7	300120-0-10	1
8	321486-0-00	1
9	744730-2-00	2
10	933100-0-00	1
11	929801-0-00	1
12	745810-2-00	3
13	933291-0-00	1
14	202488-0-10	1
15	321423-0-00	1
16	202489-0-10	1
17	302261-2-11	1
18	745001-2-00	1
19	302352-0-10	1
20	303174-0-10	1
21	309750-2-01	1
22	741611-2-00	1
23	309771-0-00	1
24	766000-6-70	---
25	741658-2-00	1
26	929947-2-00	1
27	321191-2-00	1
28	321164-0-00	1
29	321128-0-00	1

SEGUE
FOLLOWS

A RICHIESTA PER - ON REQUEST FOR - SUR DEMANDE POUR - AUF ANFRAGE FUER - CON SOLICITUD PARA
WFS-19-436-00-0

3

Fig. N.	Part. N. Piece N.	Qt.
1	300483-0-10	2
2	321100-0-00	1
3	301759-0-10	1



SEGUE
FOLLOWS

A RICHIESTA PER - ON REQUEST FOR - SUR DEMANDE POUR - AUF ANFRAGE FUER - CON SOLICITUD PARA
WFS-19-436-00-0

4

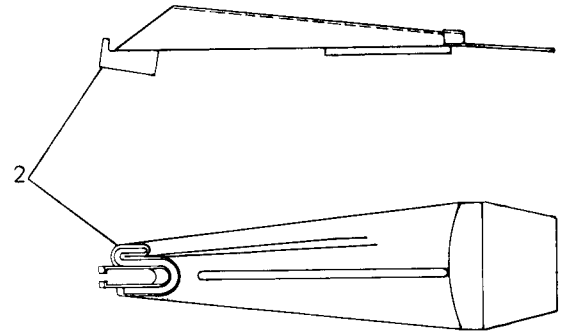
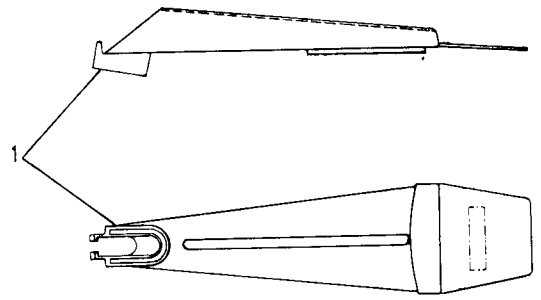
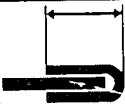

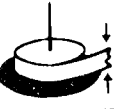


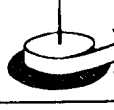


Fig. N.	Part. N. Piece N.	Qt. N.			
1	760001-0-00	1	10	1,4	20
	760003-0-00	1	12,5	1,5	25,5
	760004-0-00	1	12,5	2	25,5
	760008-0-00	1	16	0,7	32
	760009-0-00	1	16	1,5	32
	760010-0-00	1	16	2	32
	760011-0-00	1	19	2	38
	760012-0-00	1	19	2,7	38
	760013-0-00	1	19	0,7	38
	760015-0-00	1	22	2	44,5
	760016-0-00	1	22	3	44,5
	760018-0-00	1	25,5	2	51
	760019-0-00	1	25,5	3,2	51
	760022-0-00	1	32	2	63,5
	760023-0-00	1	32	3,5	63,5
	760025-0-00	1	39	2,5	80
	760029-0-00	1	50	2,5	100
760030-0-00	1	60	2,5	120	
760032-0-00	1	65	2,5	130	
760050-0-00	1	12,5	0,7	25,5	
Fig. N.	Part. N. Piece N.	Qt. N.			
2	761201-0-00	1	12,5	1,7	33
	761202-0-00	1	12,5	2,7	33
	761203-0-00	1	16	1,7	40
	761204-0-00	1	16	2,7	40
	761206-0-00	1	19	2	46
	761207-0-00	1	19	3	46
	761209-0-00	1	22	2	52
	761210-0-00	1	22	3	52
	761212-0-00	1	25,5	2	59
	761213-0-00	1	22,5	3,2	59
	761216-0-00	1	32	2	72
	761217-0-00	1	32	3,7	72
	761219-0-00	1	37	2	82
	761220-0-00	1	37	3,7	82
	761222-0-00	1	47	3	103
761224-0-00	1	57	3	123	
761226-0-00	1	62	3	133	

1

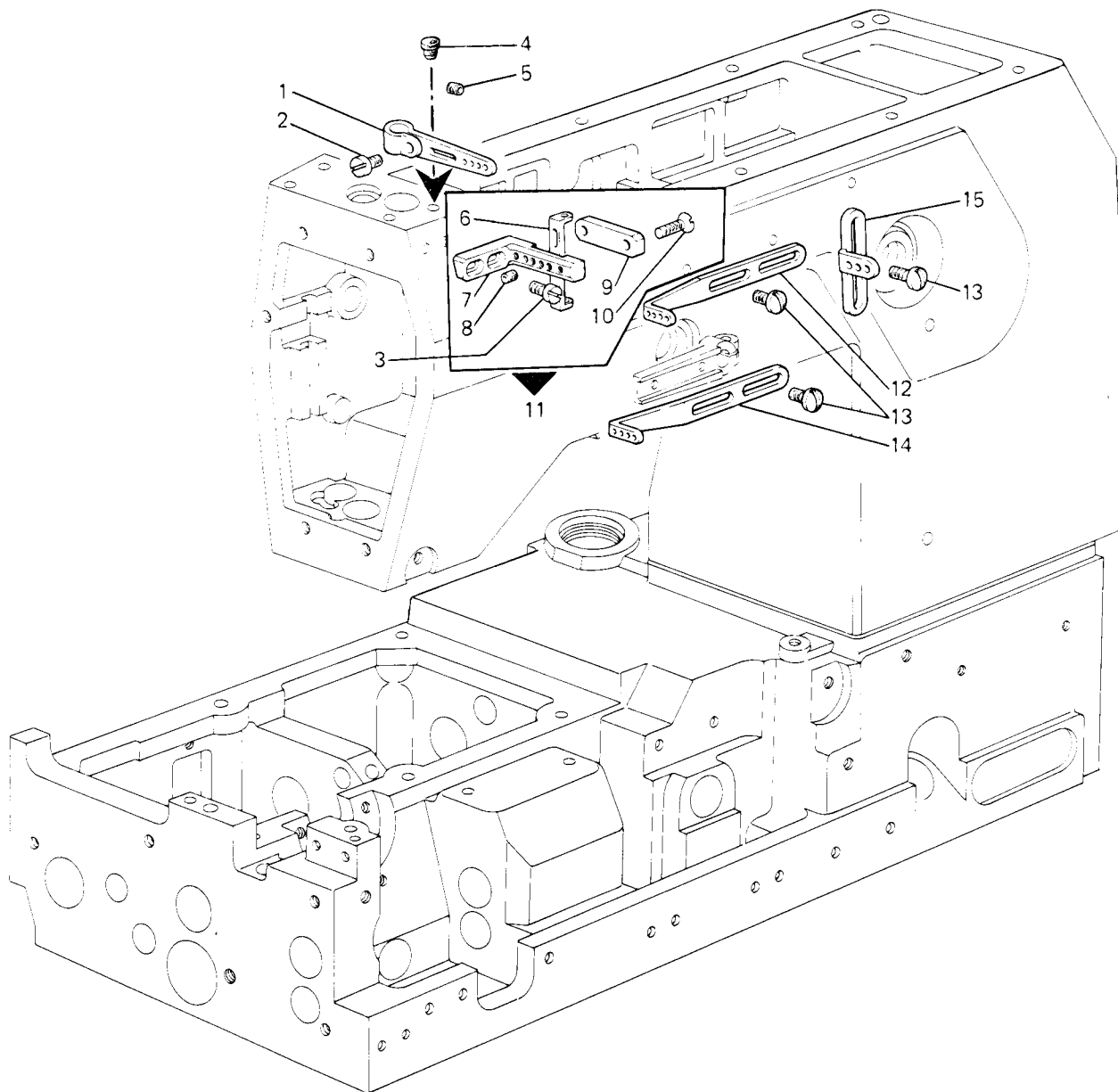
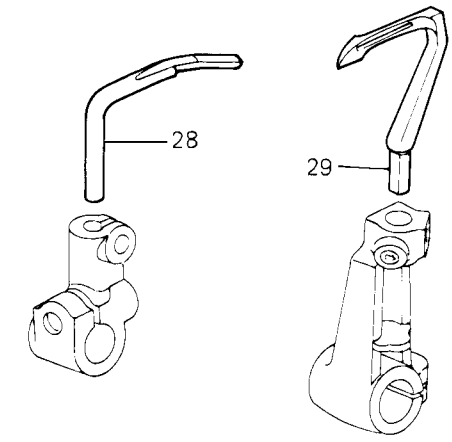
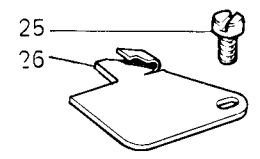
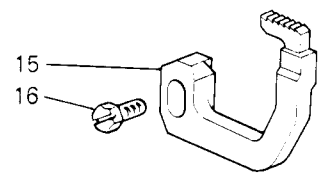
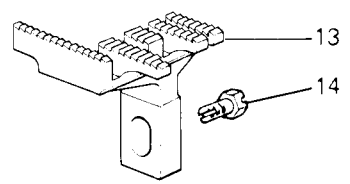
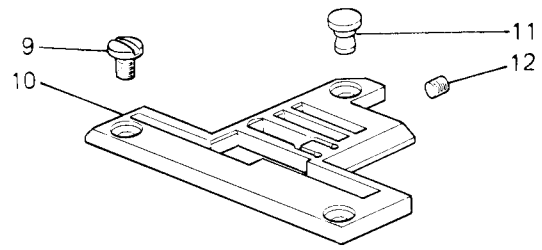
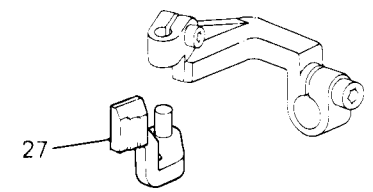
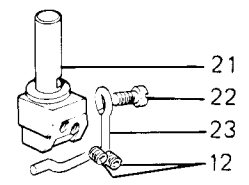
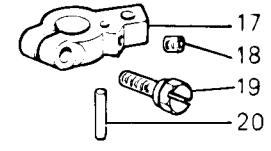
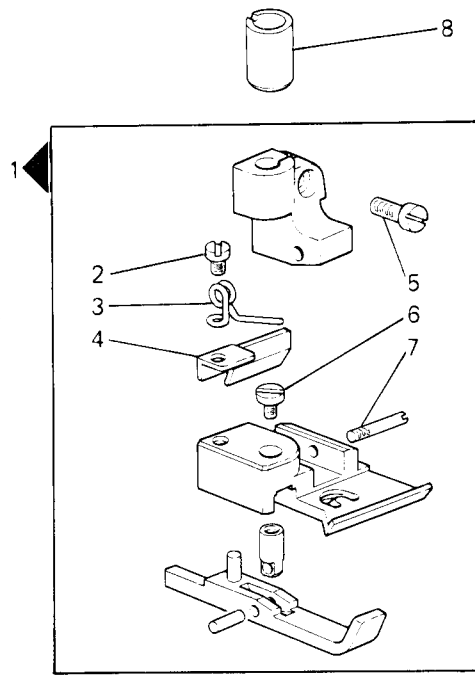


Fig. N.	Part. N. Piece N.	Qt.
1	315205-2-00	1
2	721810-2-00	1
3	741956-2-00	2
4	207574-0-00	1
5	729012-2-00	1
6	318435-0-00	4
7	315133-0-00	1
8	745800-2-00	4
9	315134-2-00	1
10	724430-2-00	2
11	315204-4-00	1
12	315124-0-00	1
13	303045-0-10	4
14	315122-0-00	1
15	308203-0-01	1

SEGUE
FOLLOWS



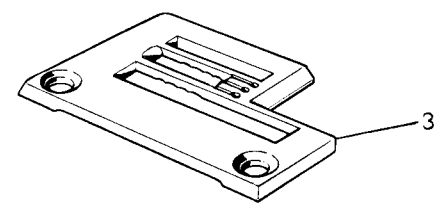
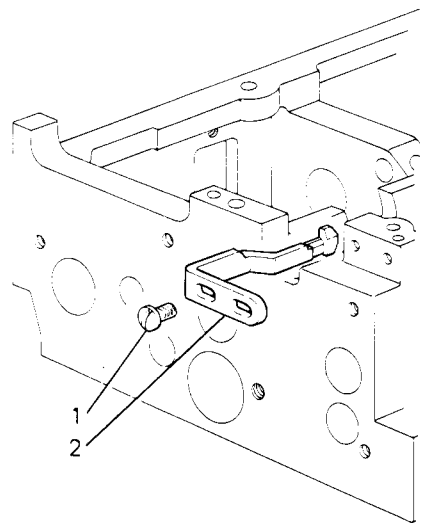
SEGUE
FOLLOWS

Fig. N.	Part. N. Piece N.	Qt.
1	933945-3-00	1
2	741445-2-00	1
3	929306-0-00	1
4	929307-0-00	1
5	741721-2-00	1
6	741414-2-00	1
7	300120-0-10	1
8	321486-0-00	1
9	744730-2-00	2
10	933103-0-00	1
11	929801-0-00	1
12	745810-2-00	3
13	933291-0-00	1
14	202488-0-10	1
15	321423-0-00	1
16	202489-0-10	1
17	302261-2-11	1
18	745001-2-00	1
19	302352-0-10	1
20	303174-0-10	1
21	309756-2-02	1
22	741611-2-00	1
23	309770-0-00	1
24	766000-6-70	---
25	741658-2-00	1
26	929947-2-00	1
27	321190-2-00	1
28	321164-0-00	1
29	321128-0-00	1

A RICHIESTA PER - ON REQUEST FOR - SUR DEMANDE POUR - AUF ANFRAGE FUER - CON SOLICITUD PARA
WFS-19-437-00-0

3

Fig. N.	Part. N. Piece N.	Qt.
1	300483-0-10	2
2	321100-0-00	1
3	301762-0-10	1



SEGUE
FOLLOWS

A RICHIESTA PER - ON REQUEST FOR - SUR DEMANDE POUR - AUF ANFRAGE FUER - CON SOLICITUD PARA
WFS-19-437-00-0

4

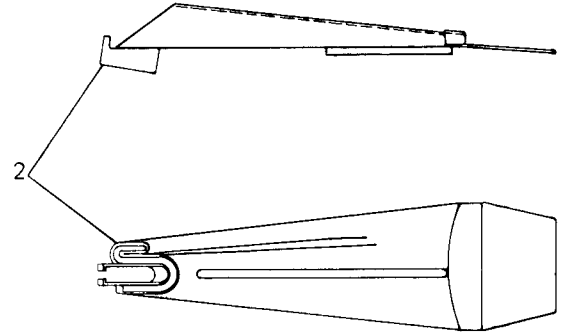
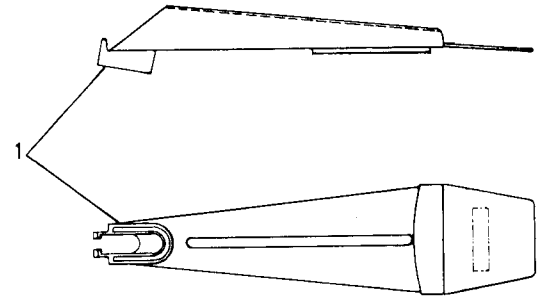





Fig. N.	Part. N. Piece N.	Qt. N.			
1	760001-0-00	1	10	1,4	20
	760003-0-00	1	12,5	1,5	25,5
	760004-0-00	1	12,5	2	25,5
	760008-0-00	1	16	0,7	32
	760009-0-00	1	16	1,5	32
	760010-0-00	1	16	2	32
	760011-0-00	1	19	2	38
	760012-0-00	1	19	2,7	38
	760013-0-00	1	19	0,7	38
	760015-0-00	1	22	2	44,5
	760016-0-00	1	22	3	44,5
	760018-0-00	1	25,5	2	51
	760019-0-00	1	25,5	3,2	51
	760022-0-00	1	32	2	63,5
	760023-0-00	1	32	3,5	63,5
	760025-0-00	1	39	2,5	80
	760029-0-00	1	50	2,5	100
	760030-0-00	1	60	2,5	120
760032-0-00	1	65	2,5	130	
760050-0-00	1	12,5	0,7	25,5	
2	761201-0-00	1	12,5	1,7	33
	761202-0-00	1	12,5	2,7	33
	761203-0-00	1	16	1,7	40
	761204-0-00	1	16	2,7	40
	761206-0-00	1	19	2	46
	761207-0-00	1	19	3	46
	761209-0-00	1	22	2	52
	761210-0-00	1	22	3	52
	761212-0-00	1	25,5	2	59
	761213-0-00	1	22,5	3,2	59
	761216-0-00	1	32	2	72
	761217-0-00	1	32	3,7	72
	761219-0-00	1	37	2	82
	761220-0-00	1	37	3,7	82
	761222-0-00	1	47	3	103
	761224-0-00	1	57	3	123
	761226-0-00	1	62	3	133

WFS-19-438-00-0

Rim®

1

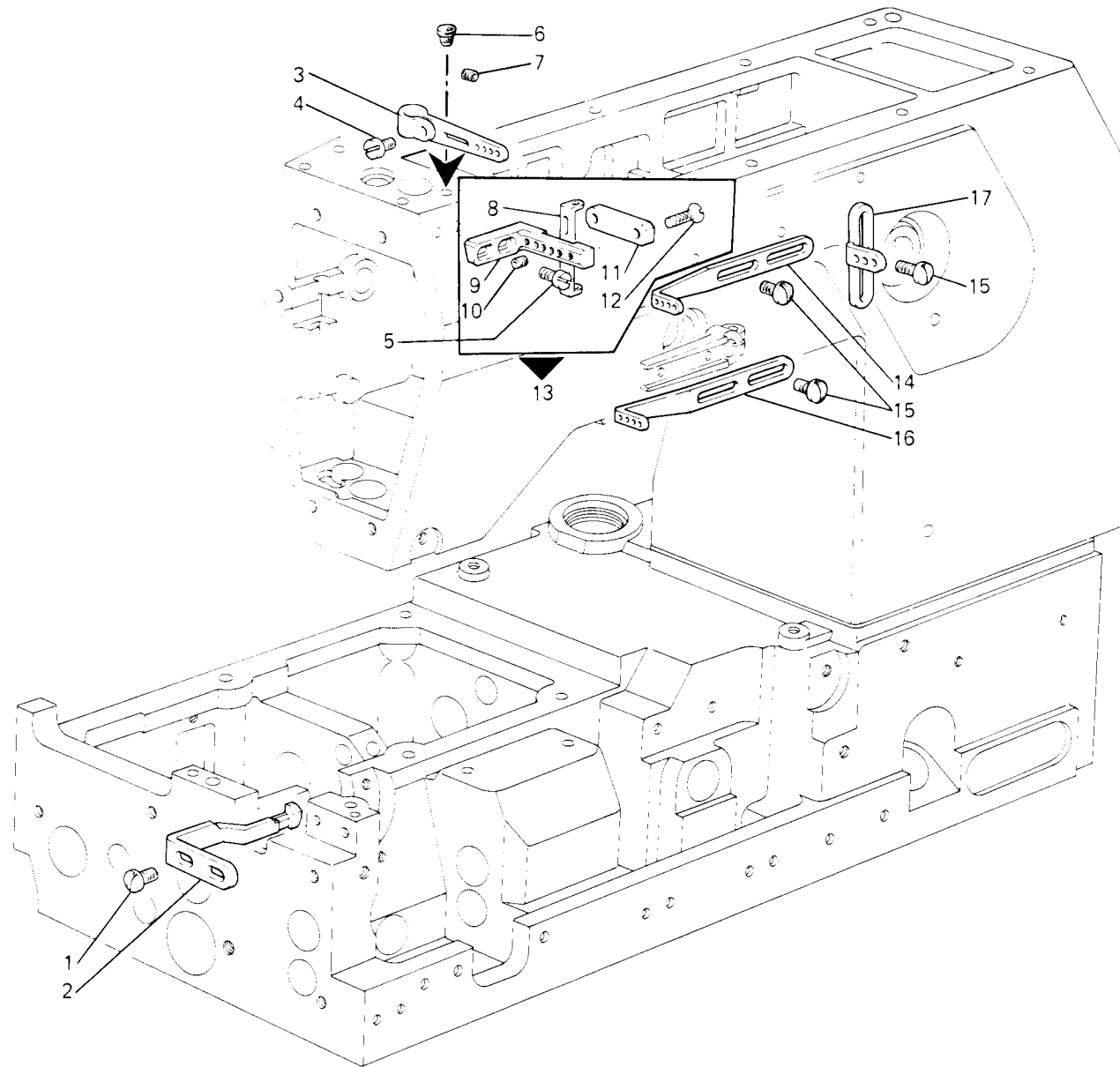


Fig. N.	Part. N. Piece N.	Qt.
1	300483-0-10	2
2	321100-0-00	1
3	315205-2-00	1
4	721810-2-00	1
5	741956-2-00	2
6	207574-0-00	1
7	729012-2-00	1
8	318435-0-00	4
9	315133-0-00	1
10	745800-2-00	4
11	315134-2-00	1
12	724430-2-00	2
13	315204-4-00	1
14	315124-0-00	1
15	303045-0-10	4
16	315122-0-00	1
17	308203-0-01	1

SEGUE
FOLLOWS

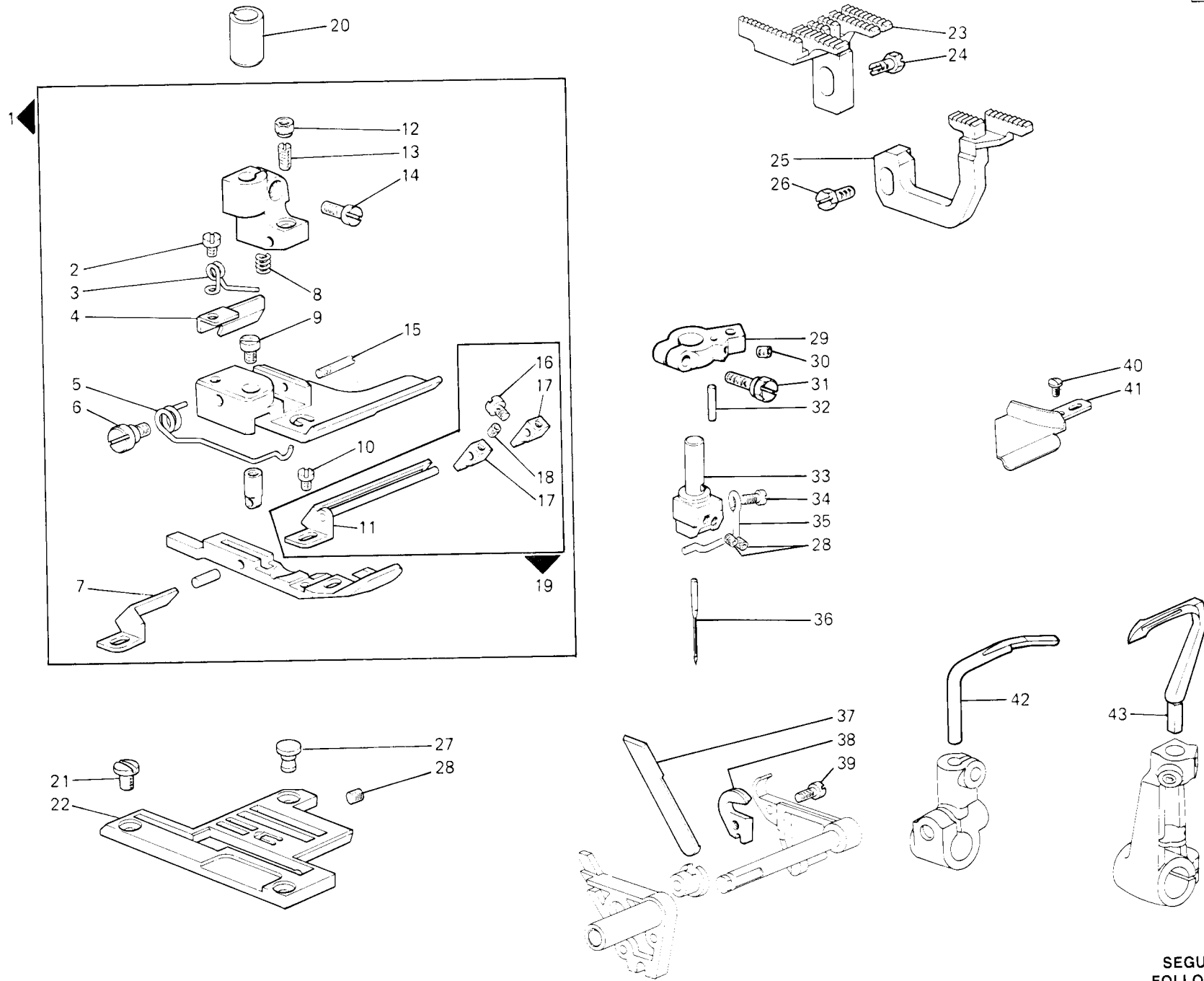


Fig. N.	Part. N. Piece N.	Qt.
1	933946-3-00	1
2	741445-2-00	1
3	929306-0-00	1
4	929307-0-00	1
5	302821-0-10	1
6	743134-2-00	1
7	302273-0-11	1
8	303052-0-00	1
9	741414-2-00	1
10	741413-2-00	1
11	319800-2-00	1
12	301598-0-11	1
13	301596-0-11	1
14	741721-2-00	1
15	300120-0-10	1
16	741612-2-00	1
17	319796-0-00	2
18	745800-2-00	1
19	319810-4-00	1
20	321486-0-00	1
21	744730-2-00	2
22	929748-0-00	1
23	933290-0-00	1
24	202488-0-10	1
25	321422-0-00	1
26	202489-0-10	1
27	929801-0-00	1
28	745810-2-00	3
29	302261-2-11	1
30	745001-2-00	1
31	302352-0-10	1
32	303174-0-10	1
33	309750-2-01	1
34	741611-2-00	1
35	309771-0-00	1
36	766000-6-70	---
37	202808-0-10	2
38	202807-0-10	2
39	741642-2-00	1
40	721434-2-00	2
41	321451-2-00	1
42	321164-0-00	1
43	321128-0-00	1

SEGUE
FOLLOWS

3

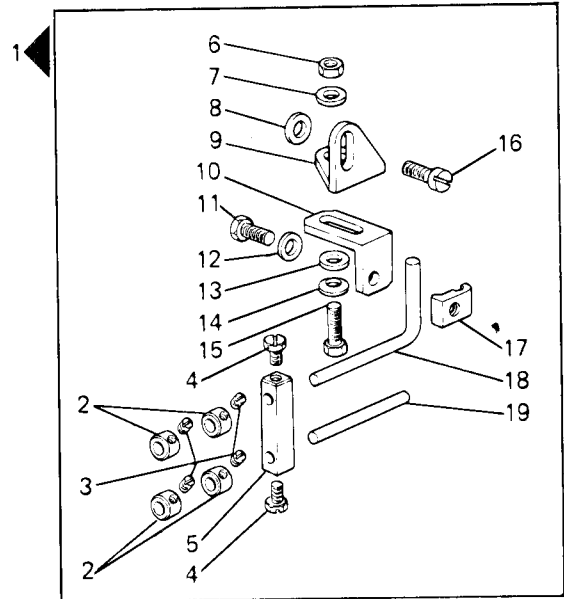


Fig. N.	Part. N. Piece N.	Qt.
1	946350-4-00	1
2	304458-0-10	4
3	727002-0-00	4
4	740220-2-00	2
5	946351-2-00	1
6	733505-2-00	1
7	704306-2-00	1
8	704409-2-00	1
9	932896-0-00	1
10	946353-0-00	1
11	740243-2-00	1
12	704210-4-00	1
13	704708-0-00	1
14	702408-0-00	1
15	740830-2-00	1
16	721475-2-00	1
17	307796-0-00	1
18	929431-0-00	1
19	946352-0-00	1

SEGUE
FOLLOWS

A RICHIESTA PER - ON REQUEST FOR - SUR DEMANDE POUR - AUF ANFRAGE FUER - CON SOLICITUD PARA
WFS-19-438-00-0

4

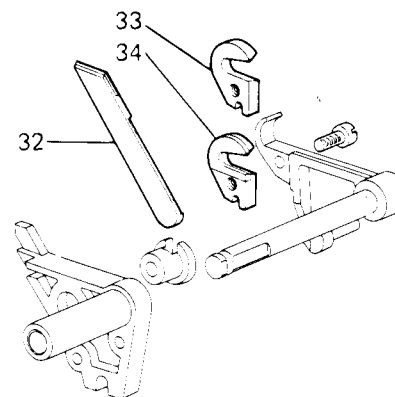
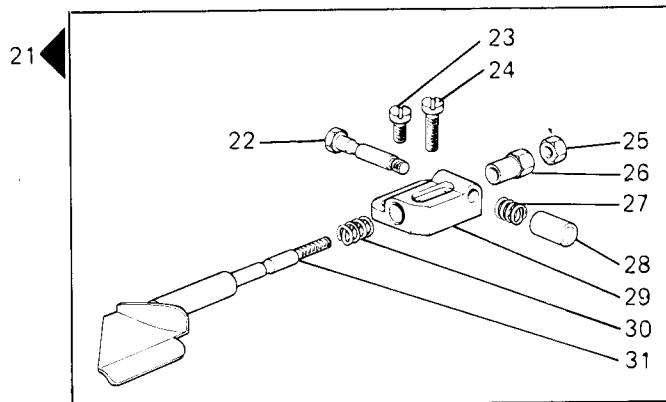
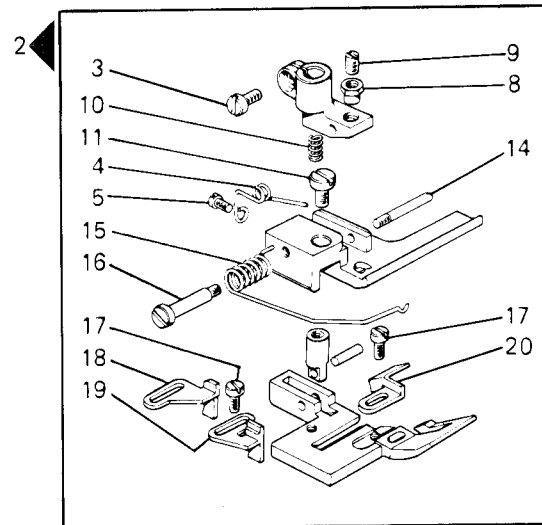
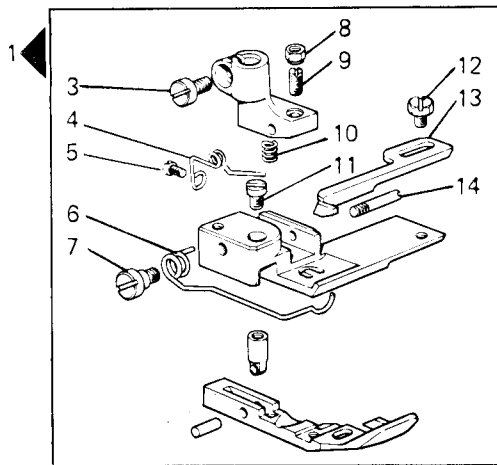


Fig. N.	Part. N. Piece N.	Qt.
1	304068-3-00	1
2	302873-3-12	1
3	741721-2-00	2
4	300119-0-11	2
5	721411-2-00	2
6	302821-0-10	1
7	743134-2-00	1
8	301598-0-11	2
9	301596-0-11	2
10	303052-0-00	2
11	741414-2-00	2
12	203658-0-10	1
13	304411-0-11	1
14	300120-0-10	2
15	302872-0-10	1
16	302870-0-10	1
17	741413-2-00	2
18	302883-0-00	1
19	302871-0-00	1
20	302876-0-10	1
21	321457-4-00	1
22	302762-0-10	1
23	721474-2-00	1
24	721494-2-00	1
25	746021-2-00	1
26	302769-0-10	1
27	302767-0-10	1
28	302770-0-10	1
29	302768-0-10	1
30	302766-0-10	1
31	321456-2-00	1
32	305670-2-00	1
33	302865-0-11	2
34	305671-2-00	1

1

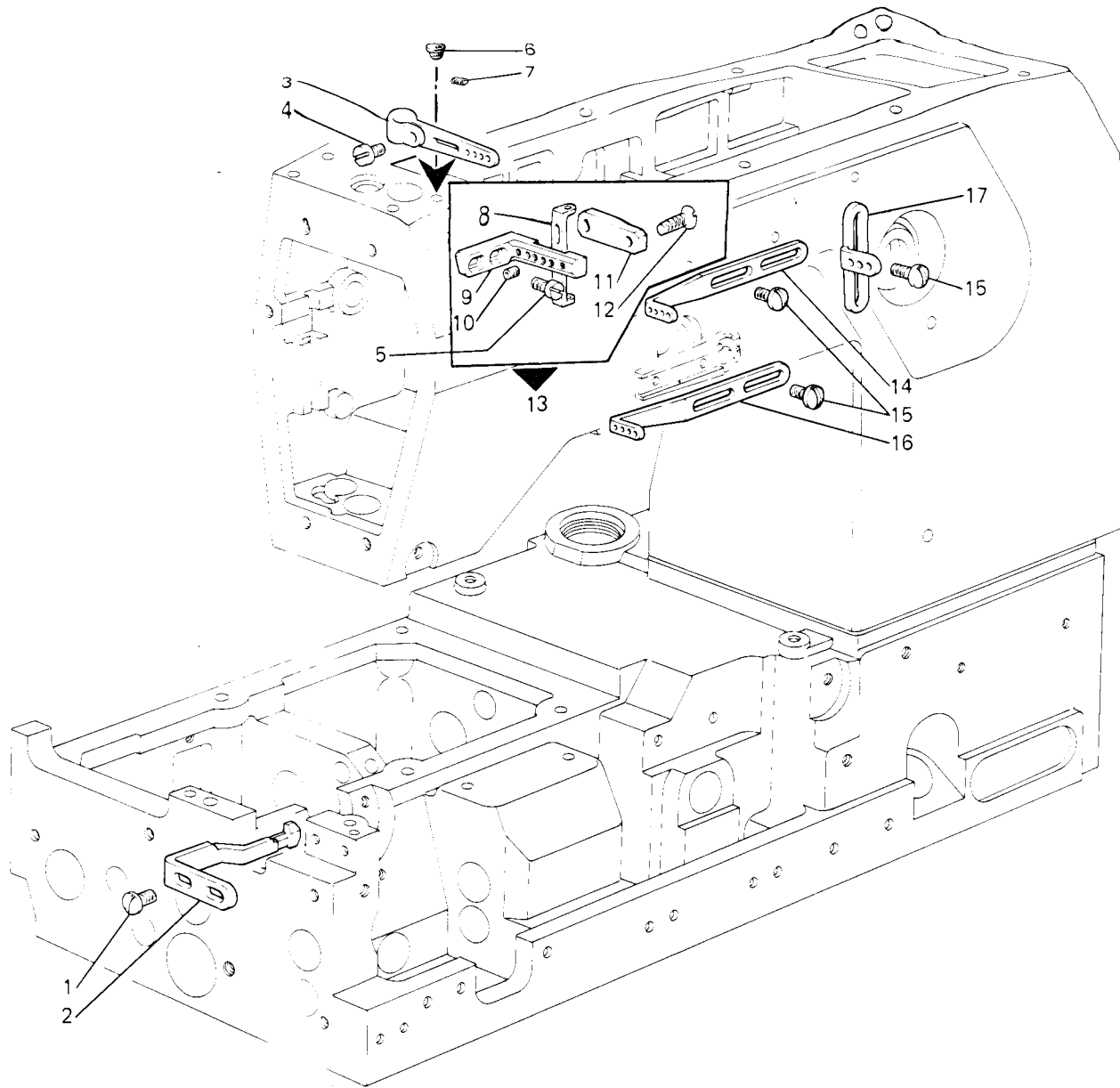
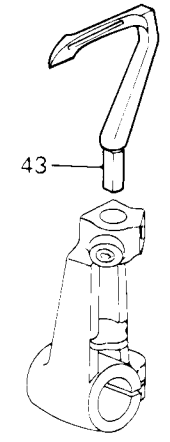
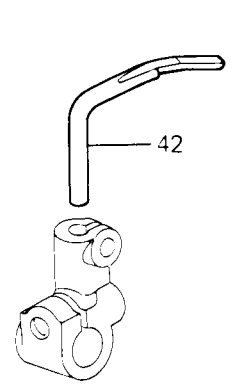
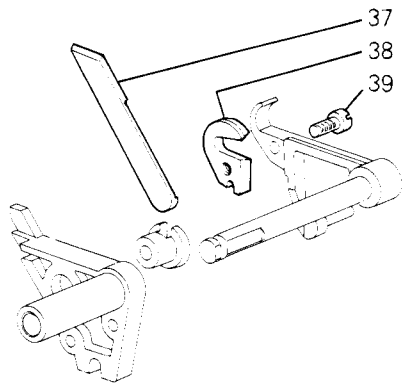
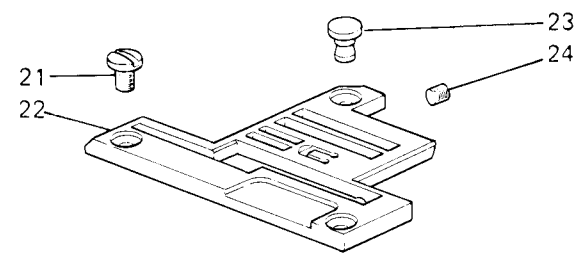
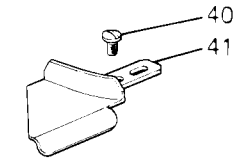
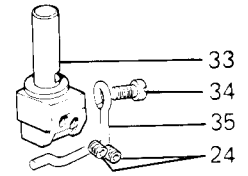
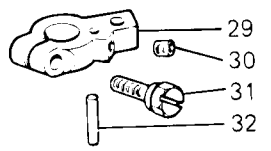
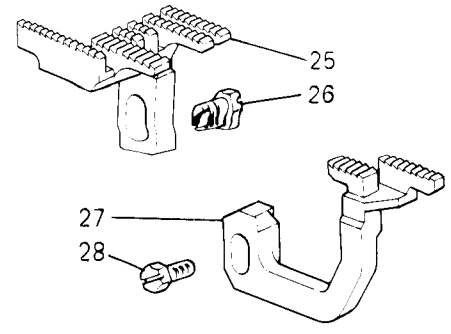
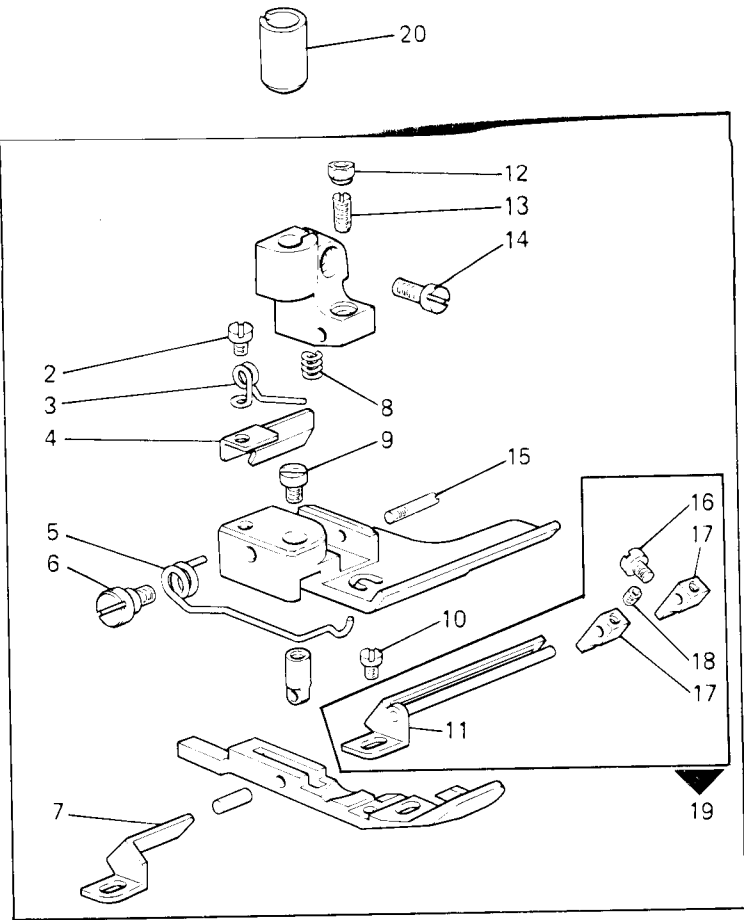


Fig. N.	Part N. Piece N.	Qt.
1	300483-0-10	2
2	321100-0-00	1
3	315205-2-00	1
4	721810-2-00	1
5	741956-2-00	2
6	207574-0-00	1
7	729012-2-00	1
8	318435-0-00	4
9	315133-0-00	1
10	745800-2-00	4
11	315134-2-00	1
12	724430-2-00	2
13	315204-4-00	1
14	315124-0-00	1
15	303045-0-10	4
16	315122-0-00	1
17	308203-0-01	1

SEGUE
FOLLOWS



SEGUE
FOLLOWS

Fig. N.	Part. N. Piece N.	Qt.
1	933946-3-00	1
2	741445-2-00	1
3	929306-0-00	1
4	929307-0-00	1
5	302821-0-10	1
6	743134-2-00	1
7	302773-0-11	1
8	303052-0-00	1
9	741414-2-00	1
10	741413-2-00	1
11	319800-2-00	1
12	301598-0-11	1
13	301596-0-11	1
14	741721-2-00	1
15	300120-0-10	1
16	741612-2-00	1
17	319796-0-00	2
18	745800-2-00	1
19	319810-4-00	1
20	321486-0-00	1
21	744730-2-00	2
22	929733-0-00	1
23	929801-0-00	1
24	745810-2-00	3
25	933290-0-00	1
26	202488-0-10	1
27	321422-0-00	1
28	202489-0-10	1
29	302261-2-11	1
30	745001-2-00	1
31	302352-0-10	1
32	303174-0-10	1
33	309754-2-01	1
34	741611-2-00	1
35	309771-0-00	1
36	766000-6-70	---
37	302808-0-10	2
38	302807-0-10	2
39	741642-2-00	1
40	721434-2-00	2
41	321451-2-00	1
42	321164-0-00	1
43	321128-0-00	1

3

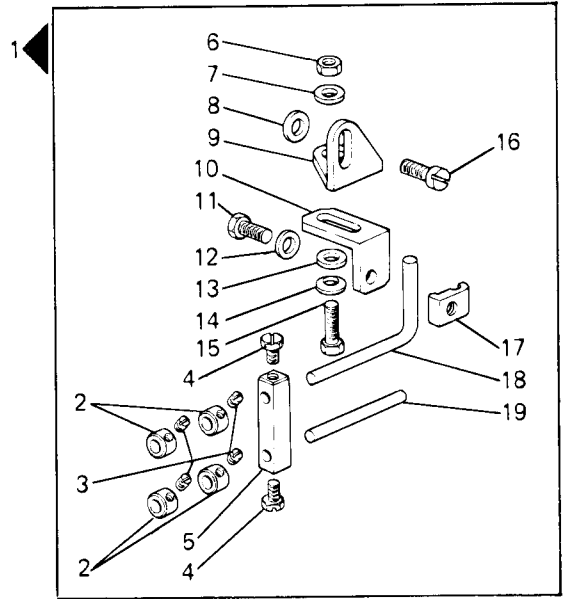


Fig. N.	Part. N. Piece N.	Qt.
1	946350-4-00	1
2	304458-0-10	4
3	727002-0-00	4
4	740220-2-00	2
5	946351-2-00	1
6	733505-2-00	1
7	704306-2-00	1
8	704409-2-00	1
9	932896-0-00	1
10	946353-0-00	1
11	740243-2-00	1
12	704210-4-00	1
13	704708-0-00	1
14	702408-0-00	1
15	740830-2-00	1
16	721475-2-00	1
17	307796-0-00	1
18	929431-0-00	1
19	946352-0-00	1

SEGUE
FOLLOWS

A RICHIESTA PER - ON REQUEST FOR - SUR DEMANDE POUR - AUF ANFRAGE FUER - CON SOLICITUD PARA
WFS-19-439-00-0

4

Rim®

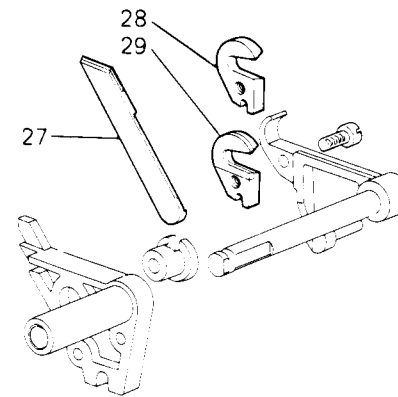
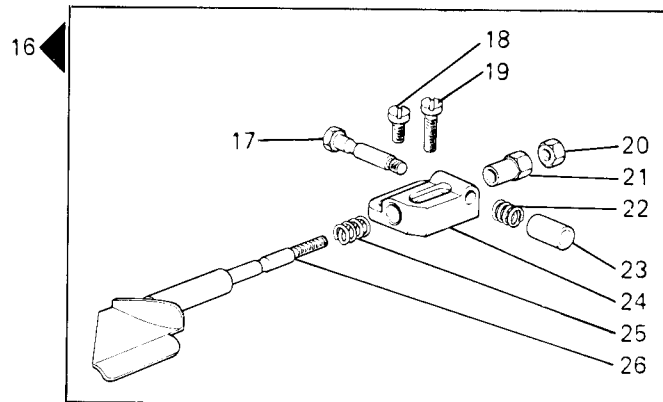
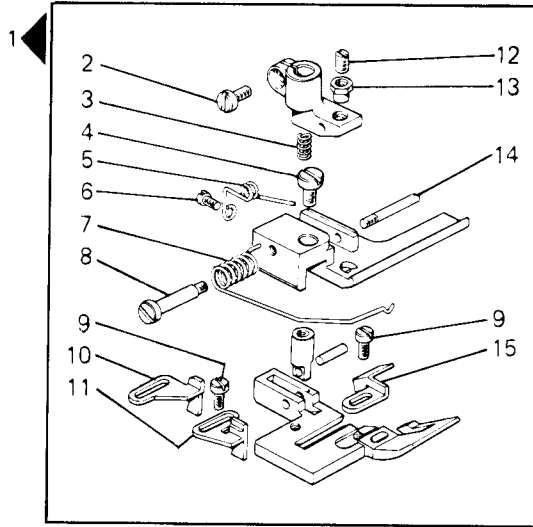


Fig. N.	Part. N. / Pieca N.	Qt.
1	302873-3-12	1
2	741721-2-00	1
3	303052-0-00	1
4	741414-2-00	1
5	300119-0-11	1
6	721411-2-00	1
7	302872-0-10	1
8	302870-0-10	1
9	741413-2-00	2
10	302883-0-00	1
11	302871-0-00	1
12	301596-0-11	1
13	301598-0-11	1
14	300120-0-10	1
15	302876-0-10	1
16	321457-4-00	1
17	302762-0-10	1
18	721474-2-00	1
19	721494-2-00	1
20	746021-2-00	1
21	302769-0-10	1
22	302767-0-10	1
23	302770-0-10	1
24	302768-0-10	1
25	302766-0-10	1
26	321456-2-00	1
27	305670-2-00	1
28	302865-0-11	2
29	305671-2-00	1

WFS-19-440-00-0

Rim®

1

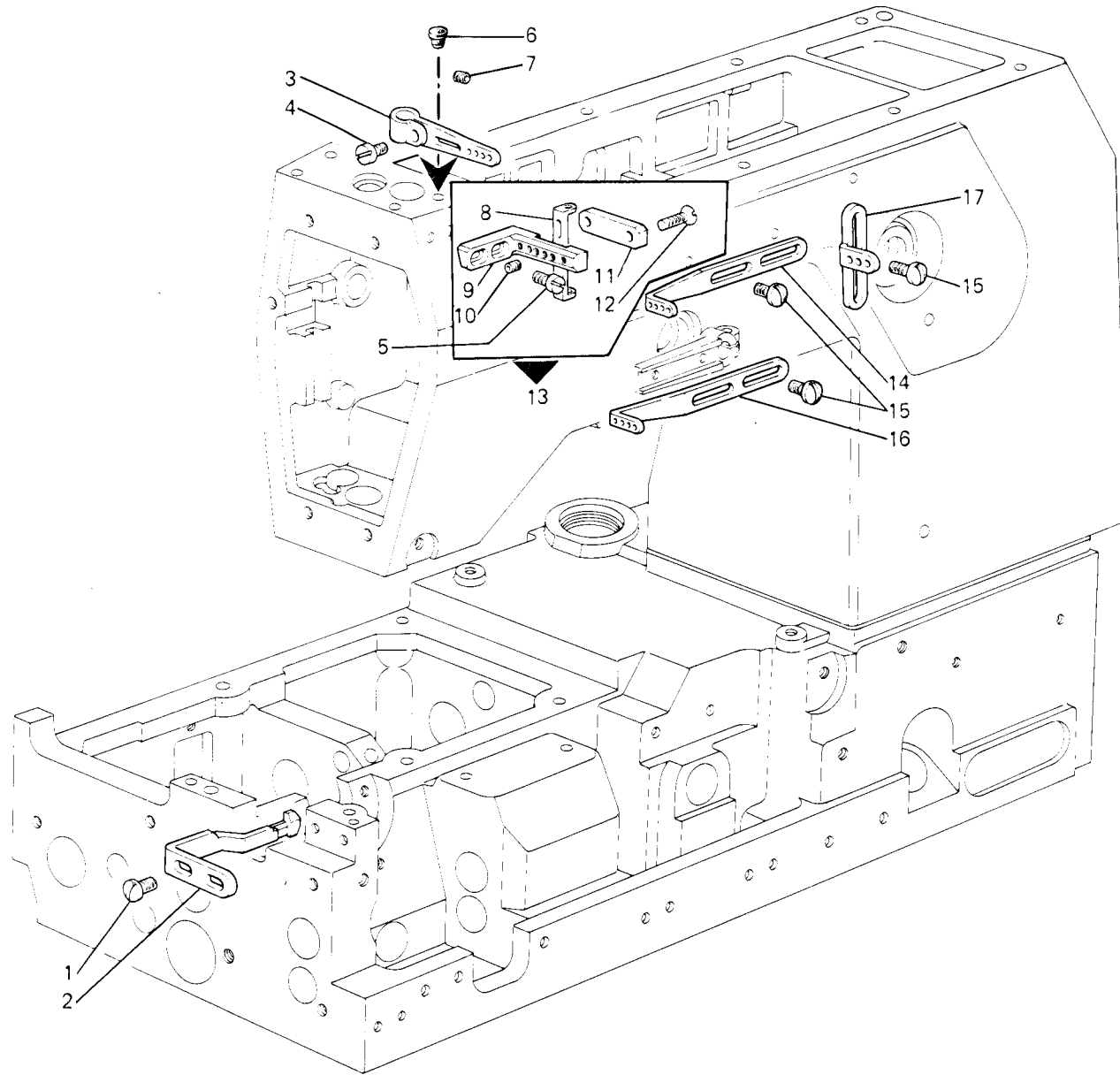


Fig. N.	Part. N. Piece N.	Qt.
1	300483-0-10	2
2	321100-0-00	1
3	315205-2-00	1
4	721810-2-00	1
5	741956-2-00	2
6	207574-0-00	1
7	729012-2-00	1
8	318435-0-00	4
9	315133-0-00	1
10	745800-2-00	4
11	315134-2-00	1
12	724430-2-00	2
13	315204-4-00	1
14	315124-0-00	1
15	303045-0-10	4
16	315122-0-00	1
17	308203-0-01	1

SEGUE
FOLLOWS

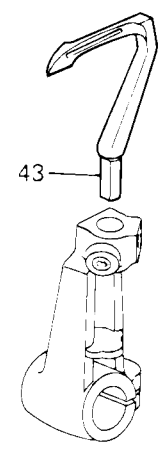
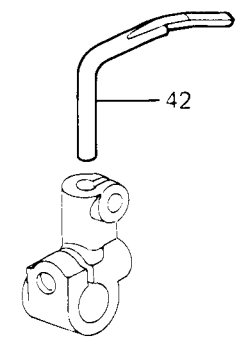
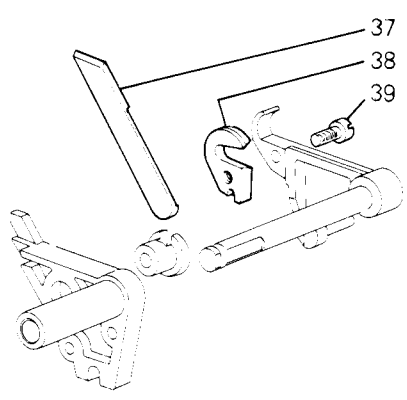
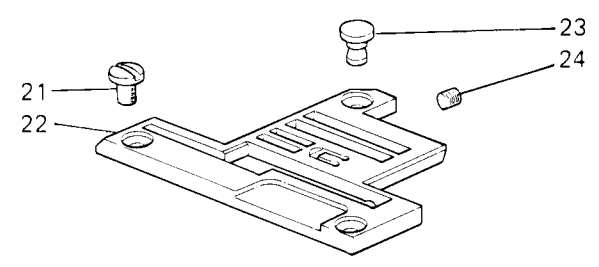
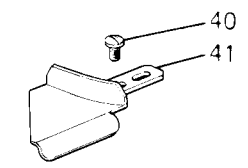
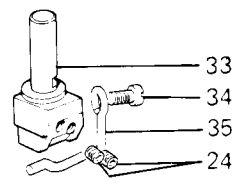
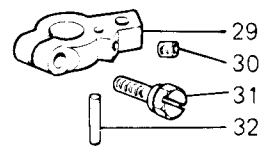
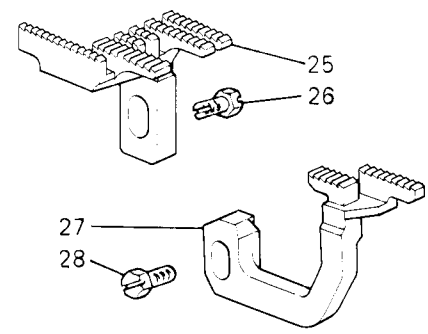
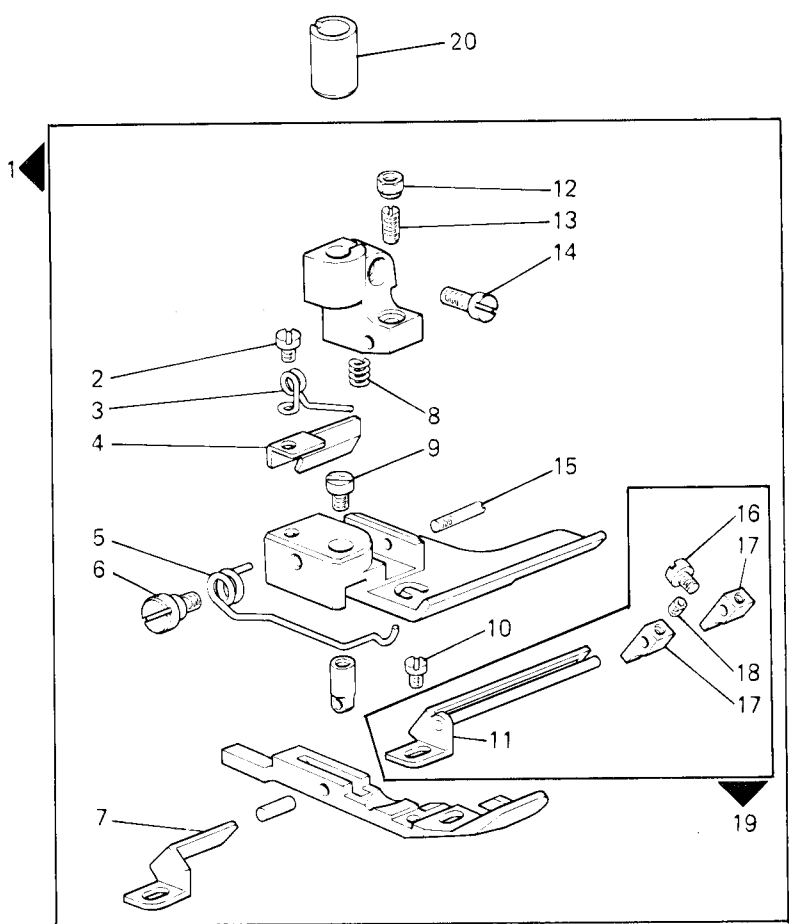


Fig. N.	Part. N. Piece N.	Qt.
1	933946-3-00	1
2	741445-2-00	1
3	929306-0-00	1
4	929307-0-00	1
5	302821-0-10	1
6	743134-2-00	1
7	302773-0-11	1
8	303052-0-00	1
9	741414-2-00	1
10	741413-2-00	1
11	319800-2-00	1
12	301598-0-11	1
13	301596-0-11	1
14	741721-2-00	1
15	300120-0-10	1
16	741612-2-00	1
17	319796-0-00	2
18	745800-2-00	1
19	319810-4-00	1
20	321486-0-00	1
21	744730-2-00	2
22	929748-0-00	1
23	929801-0-00	1
24	745810-2-00	3
25	933290-0-00	1
26	202488-0-10	1
27	321422-0-00	1
28	202489-0-10	1
29	302261-2-11	1
30	745001-2-00	1
31	302352-0-10	1
32	303174-0-10	1
33	309750-2-01	1
34	741611-2-00	1
35	309771-0-00	1
36	766000-6-70	---
37	302808-0-10	2
38	302807-0-10	2
39	741642-2-00	1
40	721434-2-00	2
41	321451-2-00	1
42	321164-0-00	1
43	321128-0-00	1

SEGUE
FOLLOWS

A RICHIESTA PER - ON REQUEST FOR - SUR DEMANDE POUR - AUF ANFRAGE FUER - CON SOLICITUD PARA
WFS-19-440-00-0

3

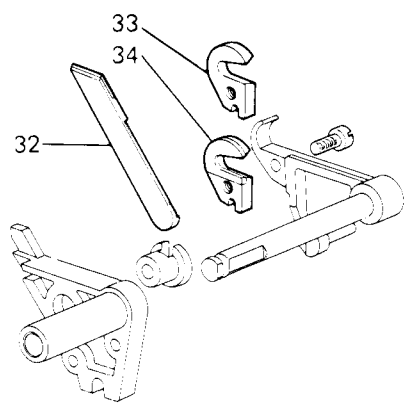
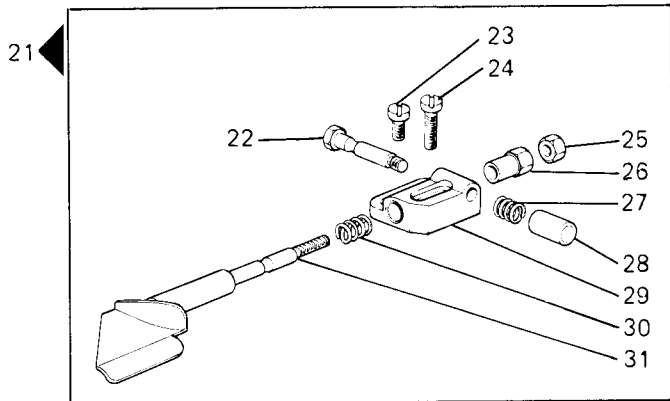
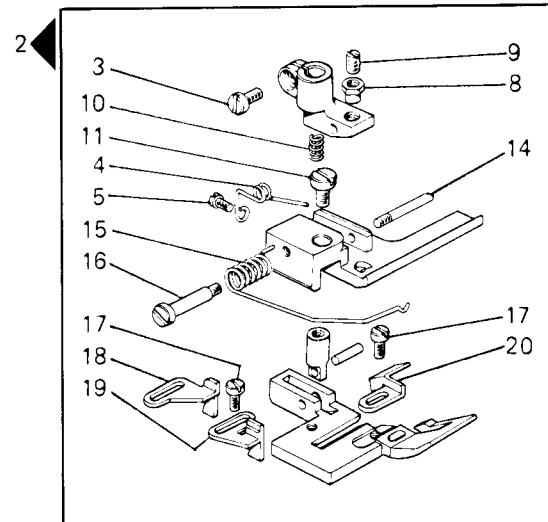
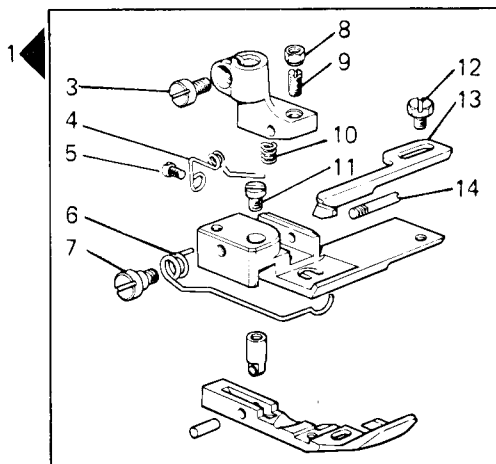


Fig. N.	Part. N. Piece N.	Qt.
1	304068-3-00	1
2	302873-3-12	1
3	741721-2-00	2
4	300119-0-11	2
5	721411-2-00	2
6	302821-0-10	1
7	743134-2-00	1
8	301598-0-11	2
9	301596-0-11	2
10	303052-0-00	2
11	741414-2-00	2
12	203658-0-10	1
13	304411-0-11	1
14	300120-0-10	2
15	302872-0-10	1
16	302870-0-10	1
17	741413-2-00	2
18	302883-0-00	1
19	302871-0-00	1
20	302876-0-10	1
21	321457-4-00	1
22	302762-0-10	1
23	721474-2-00	1
24	721494-2-00	1
25	746021-2-00	1
26	302769-0-10	1
27	302767-0-10	1
28	302770-0-10	1
29	302768-0-10	1
30	302766-0-10	1
31	321456-2-00	1
32	305670-2-00	1
33	302865-0-11	2
34	305671-2-00	1

SOLO I PEZZI DI RICAMBIO ORIGINALI **Rimoldi**[®] MARCATI **Rim** GARANTISCONO EFFETTIVA INTERCAMBIABILITA' FUNZIONALITA', DURATA.

Rimoldi[®] ORIGINAL SPARE PARTS MARKED **Rim** ARE THE ONLY ONES WHICH GUARANTEE INTERCHANGEABILITY, FUNCTIONALITY, AND LONG MACHINE LIFE.

EXCLUSIVEMENT LES PIECES DE RECHANGE ORIGINALES **Rimoldi**[®] DI MARQUEES **Rim** GARANTISSENT UNE INTERCHANGEABILITE, UN CARACTERE FONCTIONNEL, UNE DUREE EFFECTIFS.

NUR DIE MIT **Rim** MARKIERTEN **Rimoldi**[®]-ORIGINALERSATZTEILE GARANTIEREN EINE EFFEKTIVE AUSTAUSCHBARKEIT, ZWECKENTSPRECHENDHEIT, LEBENSDAUER.

SOLO EL EMPLEO EXCLUSIVO DE REPUESTOS **Rimoldi**[®] DI MARCADOS **Rim** ASEGURAN LA CALIDAD DE INTERCAMBIABILIDAD, LA FUNCIONALIDAD Y LA DURACION.

La Rimoldi Necchi Srl si riserva il diritto di modificare o variare, per motivi di ordine tecnico o commerciale, i dati riportati nella presente pubblicazione.

Rimoldi Necchi Srl reserves the right to modify or vary, for technical or commercial reasons, the information printed in this brochure.

Rimoldi Necchi Srl se réserve le droit de modifier ou changer les données étaillées sur la présente publication pour tous motifs d'ordre technique ou commercial.

Rimoldi Necchi Srl kann jederzeit aus technischen oder kommerziellen Gründen Änderungen an den in diesem Heft beschriebenen Erzeugnissen vornehmen.

Rimoldi Necchi Srl se reserva el derecho de modificar o variar, por motivos técnicos o comerciales, los datos aquí publicados.

DIRITTI RISERVATI: Nessuna riproduzione è permessa senza previa autorizzazione scritta della Rimoldi Necchi Srl.

ALL RIGHTS RESERVED: Reproduction in whole or in part is forbidden unless expressly authorized in writing by Rimoldi Necchi Srl.

DROIT RESERVES: Toute reproduction est interdite sans autorisation préalable écrite de Rimoldi Necchi Srl.

DERECHOS RESERVADOS: Se prohíbe la reproducción total o parcial sin previa autorización escrita de Rimoldi Necchi Srl.

VORBEHALTENE RECHTE: Keinerlei Widergabe ist ohne vorausgehender schriftlicher Genehmigung der Rimoldi Necchi Srl gestattet.