

Rimoldi Necchi Srl

CATALOGO PEZZI DI RICAMBIO **Rim**[®]

Rim[®] SPARE PARTS CATALOGUE

CATALOGUE RECHANGES **Rim**[®]

ERSATZTEILELISTE **Rim**[®]

CATALOGO REPUESTOS **Rim**[®]

Solo l'impiego esclusivo dei *PEZZI di RICAMBIO ORIGINALI* **Rimoldi**[®]
garantisce alle macchine il mantenimento delle loro prerogative

Only the exclusive use of **Rimoldi**[®] *ORIGINAL SPARE PARTS*
guarantees the machines' performance features

Exclusivement l'emploi des *PIECES de RECHANGE d'ORIGINE* **Rimoldi**[®]
garantit aux machines leurs performances optimales

Sur die exklusive Verwendung von *ORIGINAL - Rimoldi*[®] - *ERSATZTEILE*
garantiert die Beibehaltung der Eigenschaften der Maschinen

Sòlo el empleo esclusivo de las *PIEZAS de REPUESTO ORIGINALES* **Rimoldi**[®]
garantiza a la màquinas el mantenimiento de sus prerrogativas

PER TESTE
FOR HEADS
POUR TETES
FÜR MACHINEN
POR CABEZALES

Sirio

NOTA BENE

Ad esaurimento scorte le Apparecchiature: **264-1A / 264-1B / 264-1C / 264-1D**
non verranno più prodotte perchè sostituite dalle corrispondenti Apparecchiature
267-1A / 267-1B / 267-1C / 267-1D.

ATTENTION

These Devices are available until stock lasts **264-1A / 264-1B / 264-1C / 264-1D**
and will be replaced by the corresponding Devices
267-1A / 267-1B / 267-1C / 267-1D.

NOTA BENE

Jusqu'à épuisement du stock les Dispositifs: **264-1A / 264-1B / 264-1C / 264-1D**
ne seront plus produits et seront remplacés par les Dispositifs:
267-1A / 267-1B / 267-1C / 267-1D.

ANMERKUNG

Die Vorrichtungen **264-1A / 264-1B / 264-1C / 264-1D**
werden kurzfristig nicht mehr produziert und ersetzt von den Vorrichtungen
267-1A / 267-1B / 267-1C / 267-1D.

NOTA

Asta agotacion de existencias los Dispositivos: **264-1A / 264-1B / 264-1C / 264-1D**
no se producirán, siendo sustituidos por los siguientes Dispositivos:
267-1A / 267-1B / 267-1C / 267-1D.

1a EDIZIONE - EDITION 7/95 **n. 663/3**

**APPARECCHIATURE
ATTACHMENTS
DISPOSITIFS
VORRICHTUNGEN
DISPOSITIVOS**

**264-1A
264-1B
264-1C
264-1D**

<p align="center">GUIDA PER LA CONSULTAZIONE DEL CATALOGO RICAMBI</p>	<p align="center">GUIDELINES FOR THE USE OF THE SPARE PARTS CATALOGUE</p>	<p align="center">GUIDE A LA CONSULTATION DU CATALOGUE PIECES DE RECHANGE</p>	<p align="center">ANLEITUNG FÜR DIE BENUTZUNG DES ERSATZTEILKATALOGES</p>	<p align="center">GUIA PARA LA CONSULTA DEL CATALOGO DE REPUESTOS</p>
<p>Tutti i particolari che compongono le Apparecchiature e le varianti, in funzione delle teste sulle quali vengono montate, sono riuniti in moduli.</p> <p>La composizione dell'Apparecchiatura interessata si ottiene consultando la tabella</p>	<p>All the parts which are components of devices and the variables are jointed in modules, in relation to the heads they are mounted on.</p> <p>The device composition is obtained by consulting the table</p>	<p>Toutes les pièces qui composent les dispositifs et les variantes, en fonction des têtes sur lesquelles elles sont montées, ont été regroupées en modules</p> <p>La composition du dispositif intéressé est obtenue en consultant le tableau</p>	<p>Alle Teile die Vorrichtungen und die Varianten bilden sind, in Betracht auf die Oberteile, auf welche sie angebaut werden, in mehreren Tafeln dargestellt, wie im Inhaltsverzeichnis angegeben.</p> <p>Die Zusammenstellung der Vorrichtung erstellt e man aufgrund der Tabelle</p>	<p>Todos los particulares que componen los dispositivos y las variantes, en función de los cabezales sobre los cuales vienen montados, son reunidos en modulos.</p> <p>La composición del dispositivos deseado, se obtiene consultando la tabla</p>
<p align="center">"COMPOSIZIONE APPARECCHIATURE"</p>	<p align="center">"COMPOSITION DEVICES"</p>	<p align="center">"COMPOSITION DISPOSITIFS".</p>	<p align="center">"ZUSAMMENSTELLUNG VORRICHTUNGEN"</p>	<p align="center">"COMPOSICION DISPOSITIVOS".</p>
<p>I particolari che compongono un gruppo sono riquadrati; i sottogruppi, anch'essi riquadrati, sono inseriti nel gruppo di appartenenza.</p>	<p>The parts wich are assembly components assembly are represented within a square; the sub-assembly, also represented within a square, are included in the assembly they are parts of.</p>	<p>Les pièces qui composent un groupe sont bordées; les sous-groupes eux mêmes bordés, sont insérés dans le groupe d'appartenance.</p>	<p>Alle Teile die eine Teilegruppe bilden, sind umrahmt; die Untergruppen, ebenfalls umrahmt, sind in der betreffenden Teilegruppe angeführt.</p>	<p>Los particulares que componen un grupo son encuadrados. Los subgrupos, aunque si son encuadrados, estanán iseridos en el grupo de partenenencia.</p>
<p>Tutti i particolari non fornibili separatamente non vengono richiamati, ma soltanto illustrati nel gruppo di appartenenza.</p>	<p>All the parts which are not supplyable separately, are not described, but only illustrated in the belonging group.</p>	<p>Toutes les pièces qui ne peuvent pas être fournies séparément ne sont pas rappelées mais illustrées dans le groupe d'appartenance.</p>	<p>Die nicht los lieferbaren Teile sind nicht alleine sondern immer zusammen mit der Aufbaugruppe eingetragen.</p>	<p>Todos los particulares no suministrables sueltos no estan señados, sino solamente ilustrados en el grupo al cual partenenecen.</p>
<p>Per ordini di aghi, precisare il simbolo riportato in catalogo; in caso di dubbio allegare un ago campione o una bustina vuota.</p>	<p>When ordering needles, please specify the related catalogue symbol; if you have doubts, send a needle sample or an empty needle bag.</p>	<p>Pour les commandes d'aiguilles, préciser le symbole indiqué sur le catalogue; en cas de doute joindre une aiguille échantillon ou un sachet vide.</p>	<p>Für Aufträge über Nadeln ist die im Ersatzteilkatalog angeführte Teilenummer anzugeben; in Zweifelsfällen ist eine Nadel als Muster oder ein entsprechender leerer Nadelbrief beizulegen.</p>	<p>Por pedido de agujas, precisar el símbolo reproducido en el catálogo. En caso de duda, adjuntar un modelo o un sobre vacío.</p>

Tab. B/1		TABELLA PER COMPOSIZIONE APPARECCHIATURE - COMPOSITION TABLE OF DEVICES													Sirio																									
F63-34-3DR-23	F63-34-3DR-30	F63-34-3DR-31	F63-46-3MD-01	F63-46-3MD-05	F63-46-3MD-09	F63-46-3MD-10	F63-46-4MD-05	F64-00-1MD-24	F64-00-1MR-38	F64-00-2CA-01	F64-00-2CA-02	F64-00-2CA-03	F64-11-2RK-01	F64-11-2RK-04	F64-11-2RK-07	F64-11-2RK-08	F64-38-1MD-14	F64-38-1MR-01	F64-38-2CA-13	364-00-1CA-18	364-00-1CD-09	364-00-1MA-35	364-00-2LA-33	364-00-2LA-34	364-00-2LA-35	364-00-2LA-36	364-00-2LK-03	364-00-3LA-01	364-00-3LA-03	364-00-3LK-01	364-00-3LK-02	364-16-1CD-01	364-16-1CK-01	368-00-3LD-20	PIANO DI LAV.- CARTER (Per teste) WORKING PLATE - COVER (For heads) WFS	PIASTRA PORTA PLACCA (Per teste) SUPPORTING PLATE (For heads) WFS	TENSIONI (Per teste) TENSIONS (For heads) WFS	KIT CAMPIONATURA (Per teste) SETTING KIT (For heads) WFS	APPARECCH. DEVICES	
	■			■															■																	18-616-00-0 (F61-16- . MD- ..) 18-617-00-0 (F61-30- . MR- ..) 18-617-00-0 (F61-34- . DR- ..) 18-617-00-0 (F61-34- . MR- ..) 18-632-00-0 (F61-38-2MD-07) 18-616-00-0 (F63-16- . MD- ..) 18-617-00-0 (F63-30- . MR- ..) 18-617-00-0 (F63-34- . DR- ..) 18-617-00-0 (F63-34- . MR- ..) 18-631-00-0 (F63-46- . MD- ..) 18-617-00-0 (F64-38-1MR-01) 18-616-00-0 (364-16-1CD-01)	1B-006-00-0 (F61/F63/F64) 1B-006-00-0 (364)			195-01
	■		■																■																	18-616-00-0 (F61-16- . MD- ..) 18-617-00-0 (F61-30- . MR- ..) 18-617-00-0 (F61-34- . DR- ..) 18-617-00-0 (F61-34- . MR- ..) 18-632-00-0 (F61-38-2MD-07) 18-616-00-0 (F63-16- . MD- ..) 18-617-00-0 (F63-30- . MR- ..) 18-617-00-0 (F63-34- . DR- ..) 18-617-00-0 (F63-34- . MR- ..) 18-631-00-0 (F63-46- . MD- ..) 18-617-00-0 (F64-38-1MR-01) 18-616-00-0 (364-16-1CD-01)	1B-006-00-0 (F61/F63/F64) 1B-006-00-0 (364)			195-11
																																				18-636-00-0 (F63-16- . MD- ..) 18-637-00-0 (F63-16- 2MD-03) 18-635-00-0 (F63-30- . MR- ..)	1B-009-00-0 (F63)			195-16
																																				18-613-00-0 (F61-16- . MD- ..) 18-614-00-0 (F61-34- . DR- ..) 18-614-00-0 (F61-34- . MR- ..) 18-613-00-0 (F63-16- . MD- ..) 18-614-00-0 (F63-34- . DR- ..) 18-614-00-0 (F63-34- . MR- ..)	1B-005-00-0 (F61/F63)		19-407-00-0 (F61-16-2MD-04) 19-413-00-0 (F61-34-2DR-43) 19-417-00-0 (F61-34-2MR-25) 19-418-00-0 (F61-34-2MR-43) 19-406-00-0 (F63-16-2MD-01) 19-409-00-0 (F63-16-2MD-10) 19-419-00-0 (F63-34-2DR-20) 19-414-00-0 (F63-34-2MR-20) 19-415-00-0 (F63-34-2MR-22)	264-1A
																																				18-613-00-0 (F61-16- . MD- ..) 18-613-00-0 (F63-16- . MD- ..)	1B-005-00-0 (F61/F63)		19-407-00-0 (F61-16-2MD-04) 19-406-00-0 (F63-16-2MD-01) 19-409-00-0 (F63-16-2MD-10)	264-1B

Tab. C/1		TABELLA PER COMPOSIZIONE APPARECCHIATURE - COMPOSITION TABLE OF DEVICES										Sirio																																
F63-34-3DR-23	F63-34-3DR-30	F63-34-3DR-31	F63-46-3MD-01	F63-46-3MD-05	F63-46-3MD-09	F63-46-3MD-10	F63-46-4MD-05	F64-00-1MD-24	F64-00-1MR-38	F64-00-2CA-01	F64-00-2CA-02	F64-00-2CA-03	F64-11-2RK-01	F64-11-2RK-04	F64-11-2RK-07	F64-11-2RK-08	F64-38-1MD-14	F64-38-1MR-01	F64-38-1CA-13	F64-38-2CA-18	364-00-1CD-09	364-00-1MA-35	364-00-2LA-33	364-00-2LA-34	364-00-2LA-35	364-00-2LA-36	364-00-2LK-03	364-00-3LA-01	364-00-3LA-03	364-00-3LK-01	364-00-3LK-02	364-16-1CD-01	364-16-1CK-01	368-00-3LD-20	PIANO DI LAV.- CARTER (Per teste) WORKING PLATE - COVER (For heads) WFS	PIASTRA PORTA PLACCA (Per teste) SUPPORTING PLATE (For heads) WFS	TENSIONI (Per teste) TENSIONS (For heads) WFS	KIT CAMPIONATURA (Per teste) SETTING KIT (For heads) WFS	APPARECCH. DEVICES					
																																								18-614-00-0 (F61-34- . DR- ..) 18-614-00-0 (F61-34- . MR- ..) 18-614-00-0 (F63-34- . DR- ..) 18-614-00-0 (F63-34- . MR- ..)	1B-005-00-0 (F61/F63)		19-413-00-0 (F61-34-2DR-43) 19-417-00-0 (F61-34-2MR-25) 19-418-00-0 (F61-34-2MR-43) 19-419-00-0 (F63-34-2DR-20) 19-414-00-0 (F63-34-2MR-20) 19-415-00-0 (F63-34-2MR-22)	264-1C
																																								18-614-00-0 (F61-34- . DR- ..) 18-614-00-0 (F61-34- . MR- ..) 18-614-00-0 (F63-34- . DR- ..) 18-614-00-0 (F63-34- . MR- ..)	1B-005-00-0 (F61/F63)		19-413-00-0 (F61-34-2DR-43) 19-417-00-0 (F61-34-2MR-25) 19-418-00-0 (F61-34-2MR-43) 19-419-00-0 (F63-34-2DR-20) 19-414-00-0 (F63-34-2MR-20) 19-415-00-0 (F63-34-2MR-22)	264-1D
																																								18-621-00-0 (F61-16- . MD- ..) 18-622-00-0 (F61-34- . DR- ..) 18-622-00-0 (F61-34- . MR- ..) 18-621-00-0 (F63-16- . MD- ..) 18-622-00-0 (F63-30- . MR- ..) 18-622-00-0 (F63-34- . DR- ..) 18-622-00-0 (F63-34- . MR- ..) 18-620-00-0 (F63-46- . MD- ..) 18-621-00-0 (364-16- . CD- ..)	1B-005-00-0 (F61/F63/364)			266-00
																																								18-621-00-0 (F61-16- . MD- ..) 18-621-00-0 (F63-16- . MD- ..) 18-622-00-0 (F63-30- . MR- ..) 18-622-00-0 (F63-34- . DR- ..) 18-620-00-0 (F63-46- . MD- ..) 18-621-00-0 (364-16- . CD- ..)	1B-005-00-0 (F61/F63/364)			266-10
																																								18-624-00-0 (F61-16- . MD- ..) 18-625-00-0 (F61-34- . DR- ..) 18-625-00-0 (F61-34- . MR- ..) 18-624-00-0 (F63-16- . MD- ..) 18-625-00-0 (F63-30- . MR- ..) 18-625-00-0 (F63-34- . DR- ..) 18-625-00-0 (F63-34- . MR- ..) 18-623-00-0 (F63-46- 3MD-45) 18-624-00-0 (364-16-1CD- 01)	1B-005-00-0 (F61/F63/364)			266-1A

Tab. D/1		TABELLA PER COMPOSIZIONE APPARECCHIATURE - COMPOSITION TABLE OF DEVICES												Sirio																													
F63-34-3DR-23	F63-34-3DR-30	F63-34-3DR-31	F63-46-3MD-01	F63-46-3MD-05	F63-46-3MD-09	F63-46-3MD-10	F63-46-4MD-05	F64-00-1MD-24	F64-00-1MR-38	F64-00-2CA-01	F64-00-2CA-02	F64-00-2CA-03	F64-11-2RK-01	F64-11-2RK-04	F64-11-2RK-07	F64-11-2RK-08	F64-38-1MD-14	F64-38-1MR-01	F64-38-2CA-13	364-00-1CA-18	364-00-1CD-09	364-00-1MA-35	364-00-2LA-33	364-00-2LA-34	364-00-2LA-35	364-00-2LA-36	364-00-2LK-03	364-00-3LA-01	364-00-3LA-03	364-00-3LK-01	364-00-3LK-02	364-16-1CD-01	364-16-1CK-01	368-00-3LD-20	PIANO DI LAV. - CARTER (Per teste) WORKING PLATE - COVER (For heads) WFS	PIASTRA PORTA PLACCA (Per teste) SUPPORTING PLATE (For heads) WFS	TENSIONI (Per teste) TENSIONS (For heads) WFS	KIT CAMPIONATURA (Per teste) SETTING KIT (For heads) WFS	APPARECCH. DEVICES				
■			■																																				18-624-00-0 (F61-16- . MD- ..) 18-625-00-0 (F61-34- . DR- ..) 18-625-00-0 (F61-34- . MR- ..) 18-624-00-0 (F63-16- . MD- ..) 18-625-00-0 (F63-30- . MR- ..) 18-625-00-0 (F63-34- . DR- ..) 18-625-00-0 (F63-34- . MR- ..) 18-623-00-0 (F63-46- 3MD-05) 18-624-00-0 (364-16-1CD- 01)	1B-005-00-0 (F61/F63/364)			266-1B
																																							18-613-00-0 (F61-16- . MD- ..) 18-614-00-0 (F61-34- . DR- ..) 18-614-00-0 (F61-34- . MR- ..) 18-613-00-0 (F63-16- . MD- ..) 18-614-00-0 (F63-34- . DR- ..) 18-614-00-0 (F63-34- . MR- ..)	1B-005-00-0 (F61/F63)		19-407-00-0 (F61-16-2MD-04) 19-413-00-0 (F61-34-2DR-43) 19-417-00-0 (F61-34-2MR-25) 19-418-00-0 (F61-34-2MR-43) 19-436-00-0 (F63-16-2MD-01) 19-437-00-0 (F63-16-2MD-10) 19-440-00-0 (F63-34-2DR-20) 19-438-00-0 (F63-34-2MR-20) 19-439-00-0 (F63-34-2MR-22)	267-1A
																																						18-613-00-0 (F61-16- . MD- ..) 18-613-00-0 (F63-16- . MD- ..)	1B-005-00-0 (F61/F63)		19-407-00-0 (F61-16-2MD-04) 19-436-00-0 (F63-16-2MD-01) 19-437-00-0 (F63-16-2MD-10)	267-1B	
																																					18-614-00-0 (F61-34- . DR- ..) 18-614-00-0 (F61-34- . MR- ..) 18-614-00-0 (F63-34- . DR- ..) 18-614-00-0 (F63-34- . MR- ..)	1B-005-00-0 (F61/F63)		19-413-00-0 (F61-34-2DR-43) 19-417-00-0 (F61-34-2MR-25) 19-418-00-0 (F61-34-2MR-43) 19-440-00-0 (F63-34-2DR-20) 19-438-00-0 (F63-34-2MR-20) 19-439-00-0 (F63-34-2MR-22)	267-1C		
																																					18-614-00-0 (F61-34- . DR- ..) 18-614-00-0 (F61-34- . MR- ..) 18-614-00-0 (F63-34- . DR- ..) 18-614-00-0 (F63-34- . MR- ..)	1B-005-00-0 (F61/F63)		19-413-00-0 (F61-34-2DR-43) 19-417-00-0 (F61-34-2MR-25) 19-418-00-0 (F61-34-2MR-43) 19-440-00-0 (F63-34-2DR-20) 19-438-00-0 (F63-34-2MR-20) 19-439-00-0 (F63-34-2MR-22)	267-1D		
																		■ ■ ■																			18-607-00-0 (F61-06- . MD- ..) 18-607-00-0 (F61-10- . MD- ..) 18-634-00-0 (F61-30- . MR- ..) 18-634-00-0 (F61-34- . DR- ..) 18-611-00-0 (F61-38- . MD- ..) 18-607-00-0 (364)		0C-002-00-0 (F61) 1C-004-00-0 (364)		548-10		

Tab. E/1		TABELLA PER COMPOSIZIONE APPARECCHIATURE - COMPOSITION TABLE OF DEVICES				Sirio																																	
F63-34-3DR-23	F63-34-3DR-30	F63-34-3DR-31	F63-46-3MD-01	F63-46-3MD-05	F63-46-3MD-09	F63-46-3MD-10	F63-46-4MD-05	F64-00-1MD-24	F64-00-1MR-38	F64-00-2CA-01	F64-00-2CA-02	F64-00-2CA-03	F64-11-2RK-01	F64-11-2RK-04	F64-11-2RK-07	F64-11-2RK-08	F64-38-1MD-14	F64-38-1MR-01	F64-38-2CA-13	364-00-1CA-18	364-00-1CD-09	364-00-1MA-35	364-00-2LA-33	364-00-2LA-34	364-00-2LA-35	364-00-2LK-03	364-00-3LA-01	364-00-3LA-03	364-00-3LK-01	364-00-3LK-02	364-16-1CD-01	364-16-1CK-01	368-00-3LD-20	PIANO DI LAV.- CARTER (Per teste) WORKING PLATE - COVER (For heads) WFS	PIASTRA PORTA PLACCA (Per teste) SUPPORTING PLATE (For heads) WFS	TENSIONI (Per teste) TENSIONS (For heads) WFS	KIT CAMPIONATURA (Per teste) SETTING KIT (For heads) WFS	APPARECCHI DEVICES	
			■	■	■																														18-607-00-0 (F63-06- . MD- ..) 18-607-00-0 (F63-10- . MD- ..) 18-633-00-0 (F63-16- . MD- ..) 18-634-00-0 (F63-30- . MR- ..) 18-607-00-0 (F63-46- . MD- ..)		0C-002-00-0 (F63)		556-10
			■	■																															18-609-00-0 (F63-10- . MD- ..) 18-609-00-0 (F63-46- . MD- ..)	1B-002-00-0 (F63)		19-404-00-0 (F63-10-2MD-04) 19-403-00-0 (F63-46-3MD-01) 19-400-00-0 (F63-46-3MD-05)	983-02
			■																															18-609-00-0 (F63-46- . MD- ..)	1B-002-00-0 (F63)		19-400-00-0 (F63-46-3MD-05)	983-11	

GRUPPI DI COMPOSIZIONE - COMPOSITION KITS - GROUPES DE KIT - KIT GRUPPEN - GRUPOS DE COMPOSICION

APPARECCHIATURA BASE
BASIC DEVICE
DISPOSITIF DE BASE
GRUENDLICHE VORRICHTUNG
DISPOSITIVO BASE

WFS-0D
WFS-1D

1

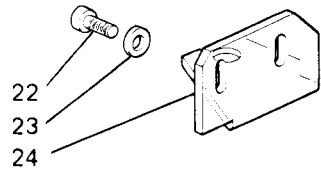
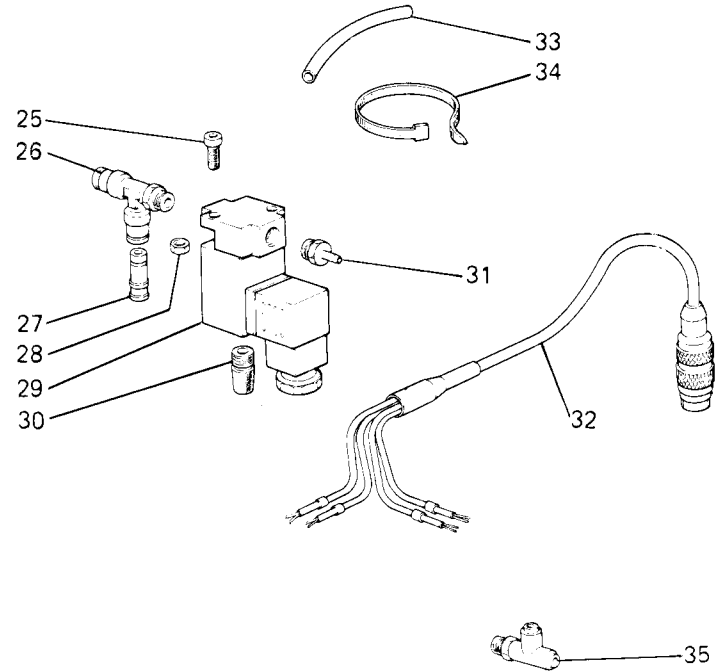
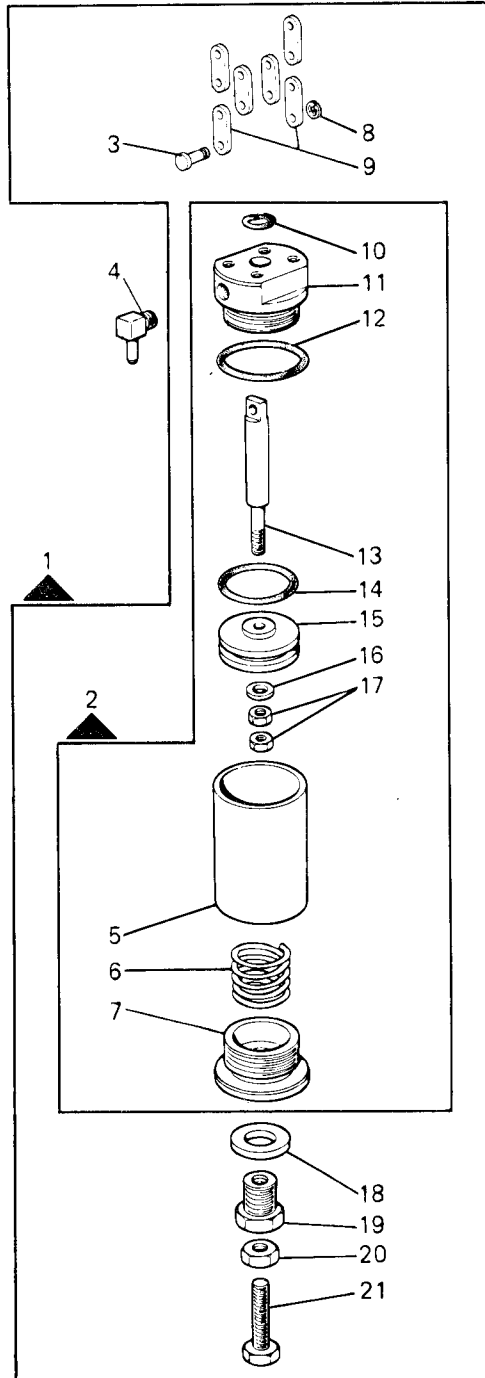


Fig. N.	Part. N. Piece N.	Qt.
1	932477-4-00	1
2	932476-4-00	1
3	203211-0-10	4
4	925761-0-01	1
5	925750-0-01	1
6	925754-0-01	1
7	925756-0-01	1
8	700205-0-00	4
9	990765-0-00	6
10	701007-0-00	1
11	924806-0-10	1
12	701132-0-00	1
13	932475-0-00	1
14	701037-0-00	1
15	924804-0-11	1
16	704218-2-00	1
17	746402-2-00	2
18	704014-0-00	1
19	925820-0-00	1
20	733510-2-00	1
21	720555-2-00	1
22	722422-2-00	2
23	704108-2-00	2
24	926065-0-00	1
25	722421-2-00	2
26	941524-4-00	1
27	941561-4-00	1
28	733505-2-00	2
29	925234-4-11	1
30	924851-0-10	1
31	941502-4-00	1
32	800437-4-10	1
33	M295190405	---
34	920258-0-10	6
35	941523-4-00	1

WFS-1D-264-B0-0

Rim®

1

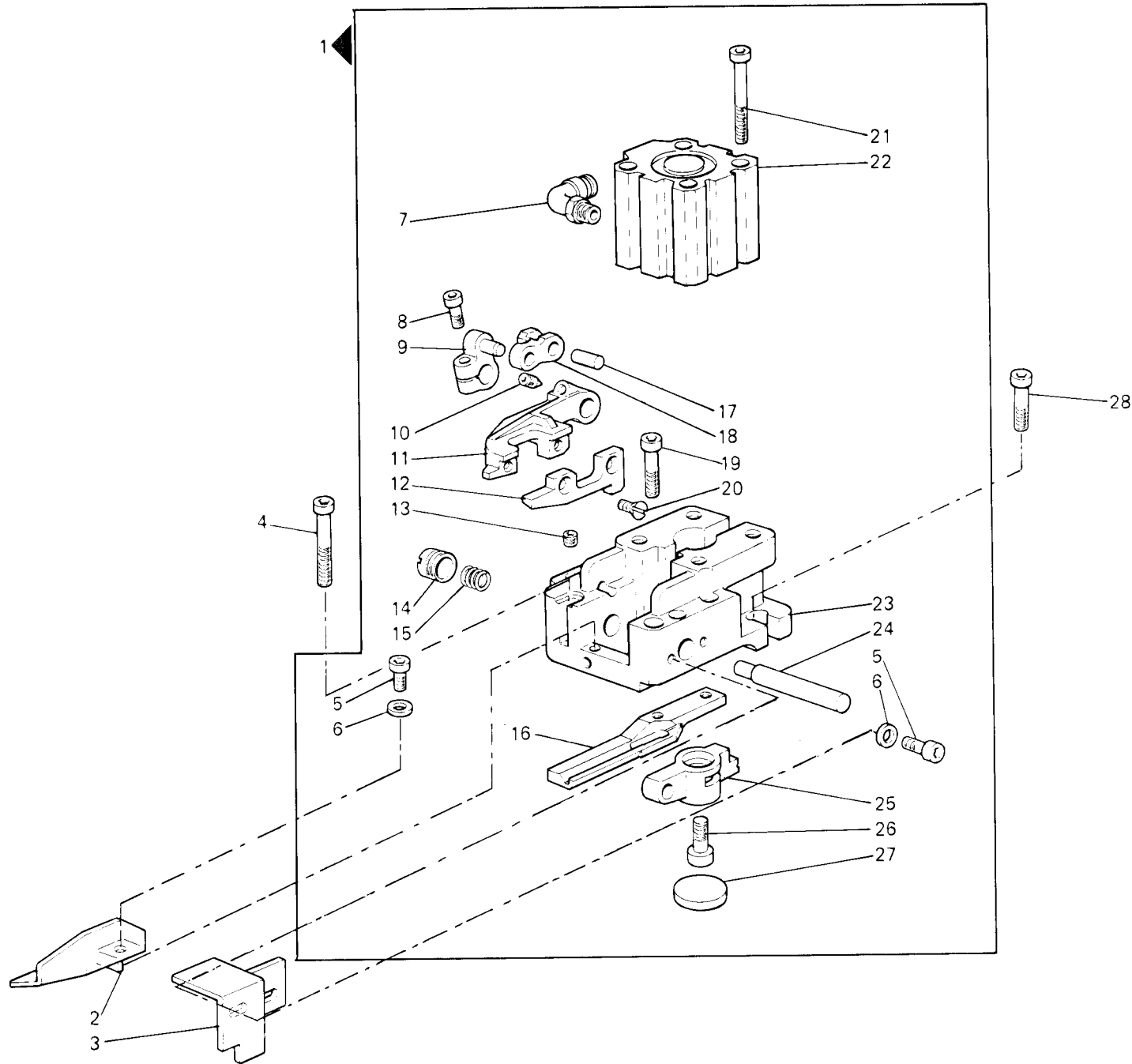


Fig. N.	Part. N. / Piece N.	Qt.
1	933703-4-00	1
2	933721-0-00	1
3	933722-0-00	1
4	722482-2-00	1
5	722400-2-00	3
6	704206-2-00	3
7	941511-4-00	2
8	744332-2-00	1
9	933708-2-10	1
10	304788-0-10	1
11	933710-2-01	1
12	933711-0-01	1
13	100636-0-10	1
14	933713-0-00	1
15	304885-0-10	1
16	933712-0-00	1
17	933707-0-00	1
18	933706-0-01	1
19	722482-2-00	2
20	724472-2-00	2
21	722522-2-00	4
22	933725-4-00	1
23	933704-0-10	1
24	933709-0-01	1
25	933705-0-01	1
26	722454-2-00	1
27	933714-0-00	1
28	740267-2-00	1

GRUPPI DI COMPOSIZIONE - COMPOSITION KITS - GROUPES DE KIT - KIT GRUPPEN - GRUPOS DE COMPOSICION

COMANDO
CONTROL
COMMANDE
STEUERAPPARAT
MANDO

WFS-AA
WFS-1D
WFS-6D

1

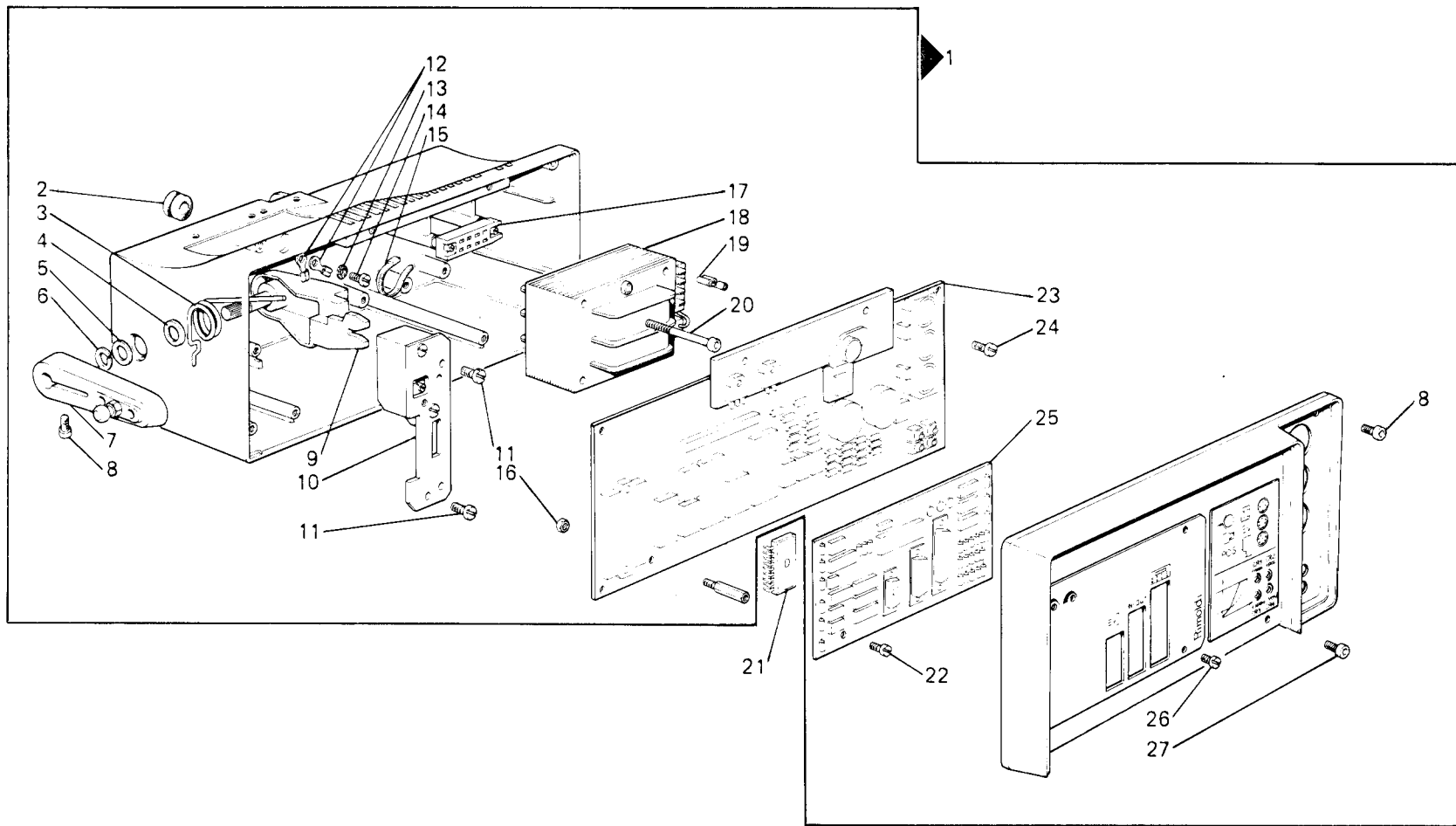
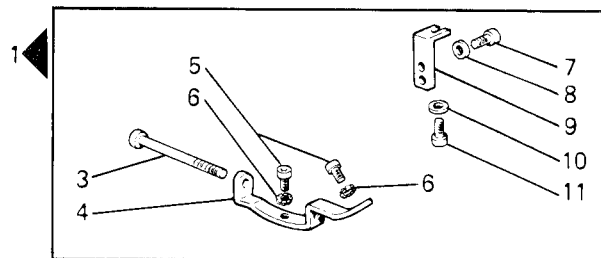
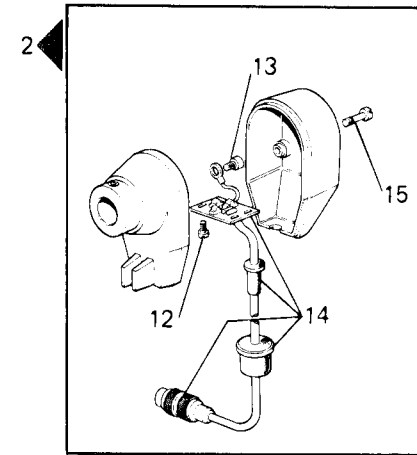
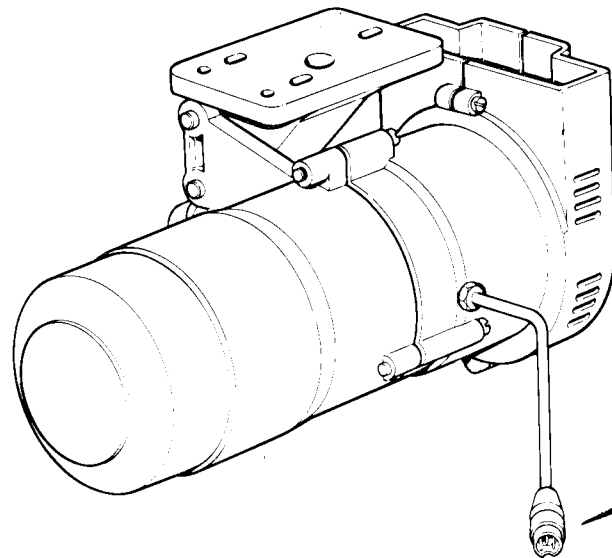


Fig. N.	Part. N. Piece N.	Qt.
1	800524-4-00	1
2	923010-0-10	1
3	800116-0-00	1
4	704844-0-00	1
5	704841-0-00	1
6	700010-0-00	1
7	800132-2-00	1
8	722441-2-00	2
9	800129-2-00	1
10	800115-4-10	1
11	724462-2-00	2
12	910442-0-00	3
13	703305-0-00	1
14	741936-5-00	1
15	920258-0-10	2
16	926729-0-00	7
17	800319-0-00	1
18	800253-0-01	1
19	928007-0-00	4
20	722541-2-00	4
21	800366-0-30	1
22	741642-2-00	4
23	800500-4-11	1
24	722421-2-00	2
25	800512-4-00	1
26	741912-0-00	4
27	722531-2-00	3

SEGUE
FOLLOWS

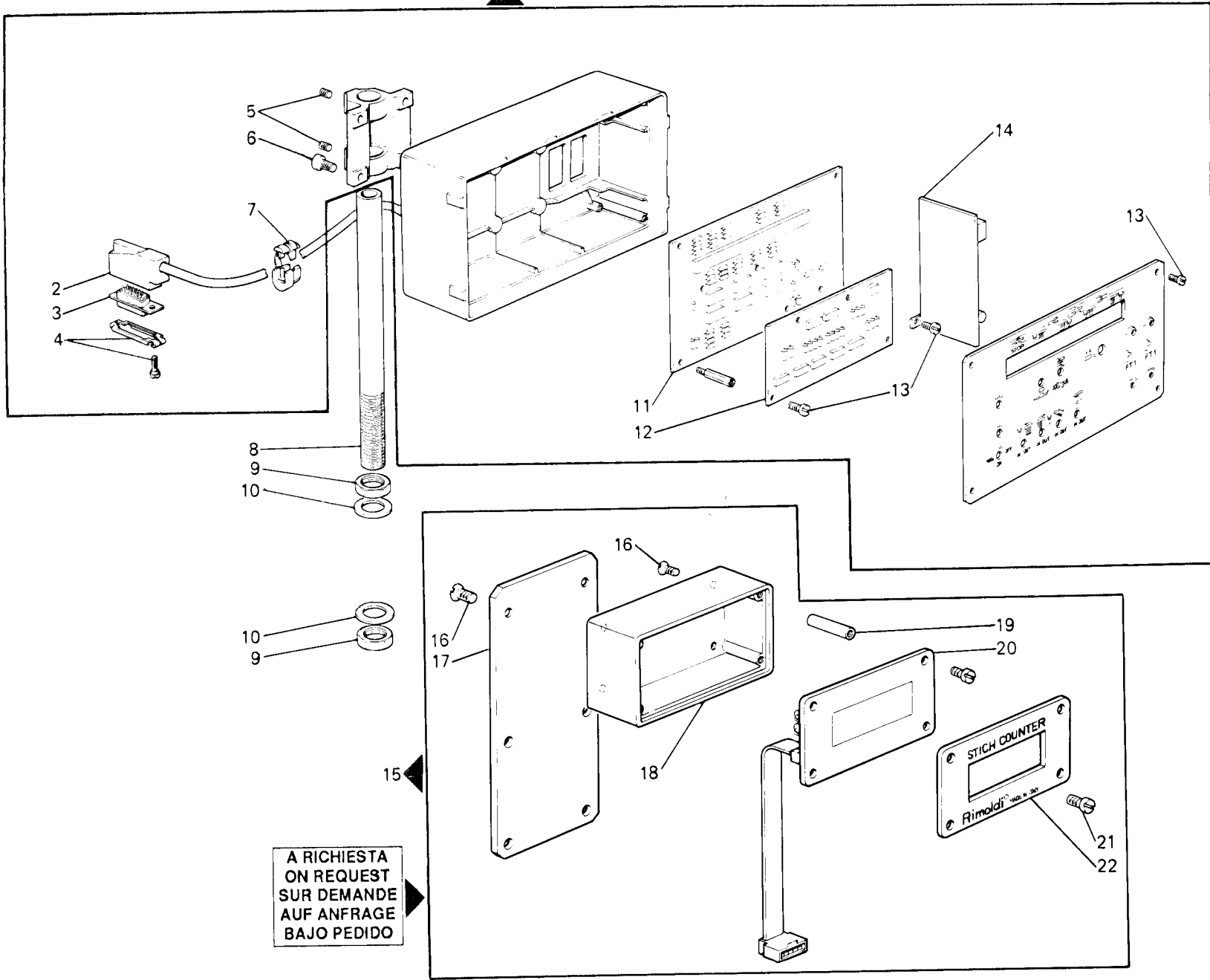
2



A = FRIZIONE-CLUTCH-EMBRAYAGE
 B = FRENO-BRAKE-FREIN
 C = COMUNE-COMMON COMMUN

Fig. N.	Part. N. Piece N.	Qt.
1	800941-4-00	1
2	800070-4-00	1
3	722582-5-00	1
4	800141-0-00	1
5	741956-5-00	2
6	703305-0-00	2
7	722420-5-00	2
8	704505-2-00	2
9	800140-0-00	1
10	704409-2-00	1
11	722432-5-00	1
12	726401-4-00	4
13	726403-4-00	1
14	800088-4-00	1
15	800073-0-00	2

1



A RICHIESTA
ON REQUEST
SUR DEMANDE
AUF ANFRAGE
BAJO PEDIDO

Fig. N.	Part. N. Piece N.	Qt.
1	800182-4-20	1
2	800274-0-00	1
3	800280-0-00	1
4	800277-0-00	1
5	745902-2-00	2
6	722422-2-00	4
7	800303-0-00	1
8	931822-0-00	1
9	733211-2-00	2
10	704017-2-00	2
11	800216-4-00	1
12	800238-4-10	1
13	741630-2-00	12
14	800200-4-00	1
15	800040-4-00	1
16	724042-2-00	6
17	800041-0-00	1
18	800042-2-00	1
19	736304-0-00	4
20	800043-4-00	1
21	741665-2-00	4
22	800044-0-00	1

1

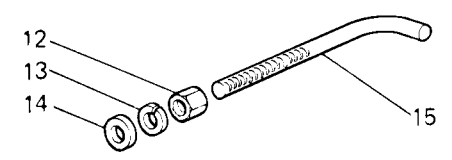
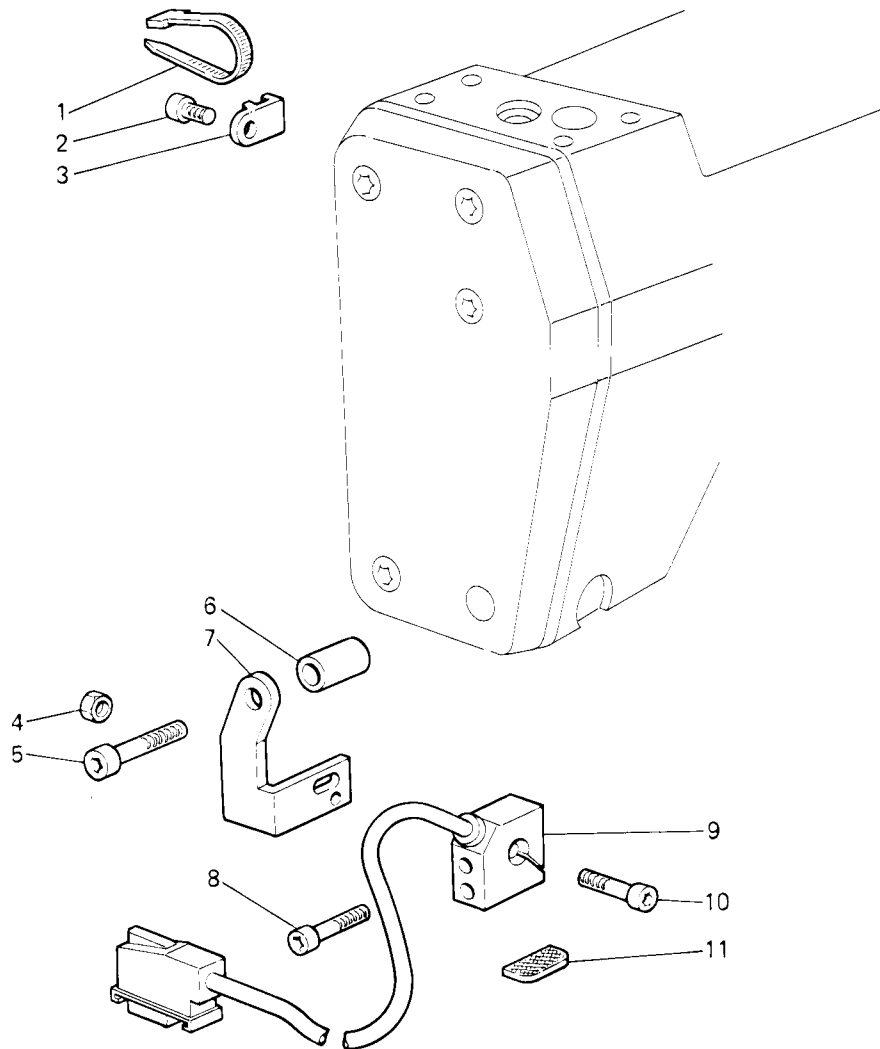


Fig. N.	Part. N. Piece N.	Qt.
1	920258-0-10	4
2	303045-0-10	2
3	931836-0-00	2
4	733503-2-00	1
5	722483-2-00	1
6	943148-0-00	1
7	932472-0-00	1
8	741634-2-00	2
9	800438-4-10	1
10	722430-2-00	1
11	929940-0-00	1
12	733507-2-00	1
13	703007-0-00	1
14	704409-2-00	1
15	932474-0-00	1

GRUPPI DI COMPOSIZIONE - COMPOSITION KITS - GROUPES DE KIT - KIT GRUPPEN - GRUPOS DE COMPOSICION

SERVIZIO
SERVICE
SERVICE
DENST
SERVICIO

WFS-0D

WFS-1D

WFS-6D

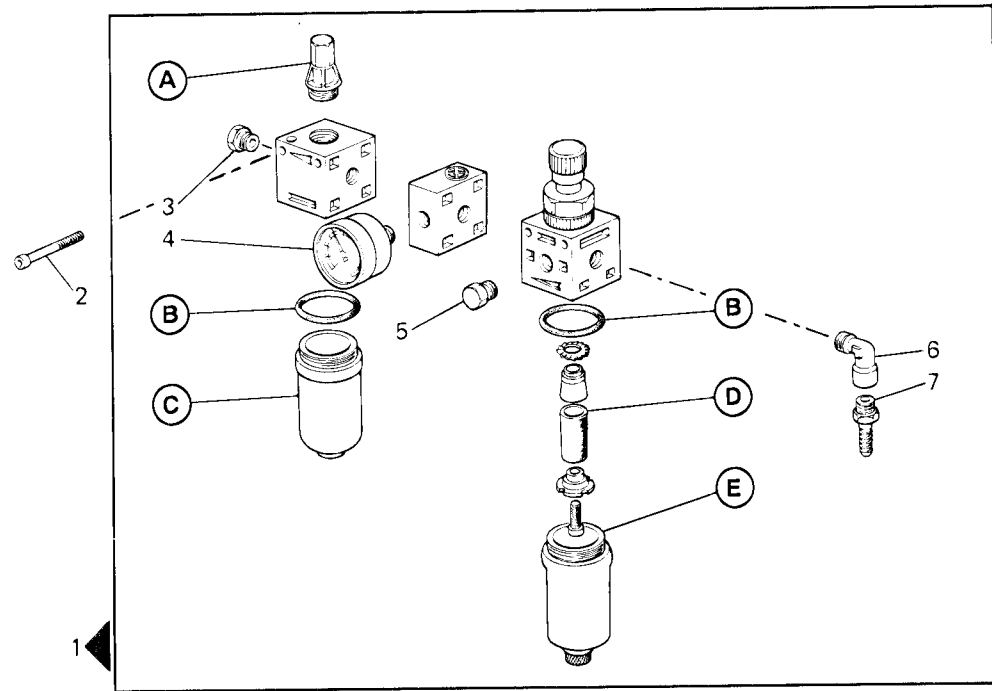
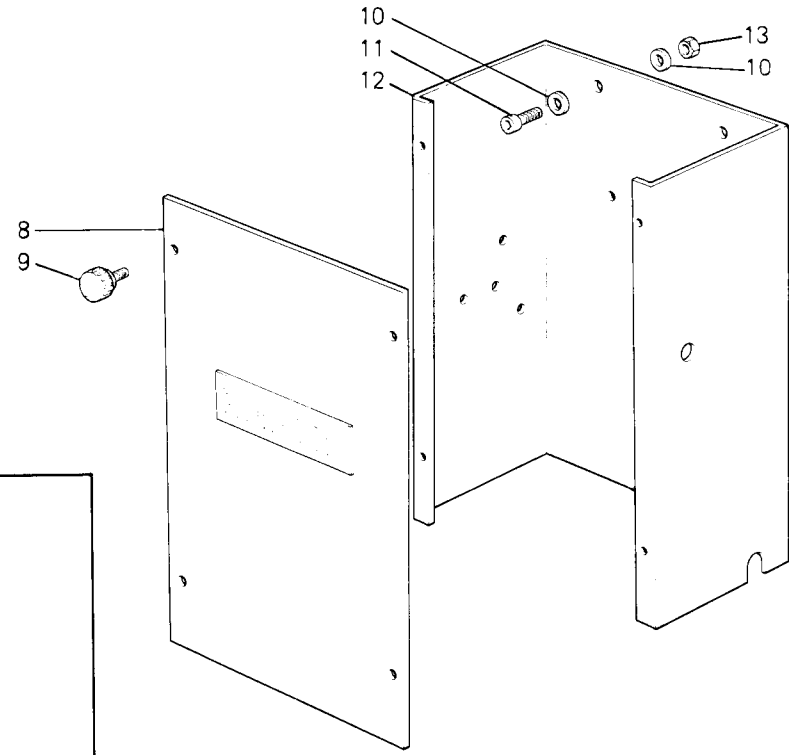
WFS-1D-003-S0-0

Rim®

	A	B	C	D	E
F.R.L. METALWORK COLORE ARANCIO - ORANGE COLOUR - COLEUR ORANGE - ORANGEFARBE - COLOR NARANJA	924245-4-00	924233-0-00	924244-4-00	924238-0-00	924239-4-00
F.R.L. STAMPOTECNICA COLORE NERO - BLACK COLOUR - COLEUR NOIRE - SCHWARZFARBE - COLOR NEGRO	925199-4-00	701133-0-00	925198-4-00	925196-0-00	925197-4-00

1

Fig. N.	Part. N. Piece N.	Qt.
1	932621-4-10	1
2	722511-2-00	4
3	943202-0-00	1
4	922846-4-00	1
5	925779-0-00	1
6	932787-0-00	1
7	922775-0-00	1
8	933744-4-00	1
9	941365-0-00	4
10	704329-2-00	4
11	722444-2-00	2
12	933745-0-00	1
13	733510-2-00	2



SEQUE
FOLLOWS

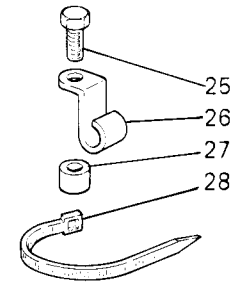
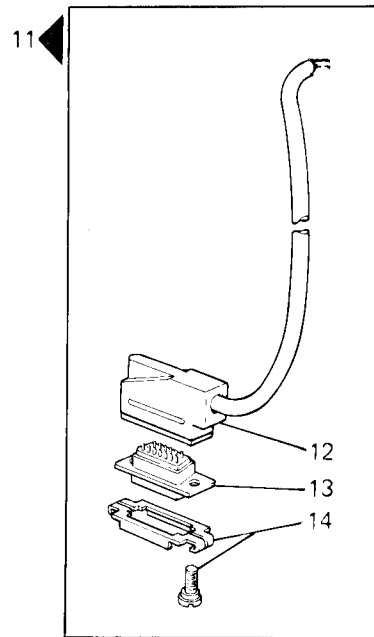
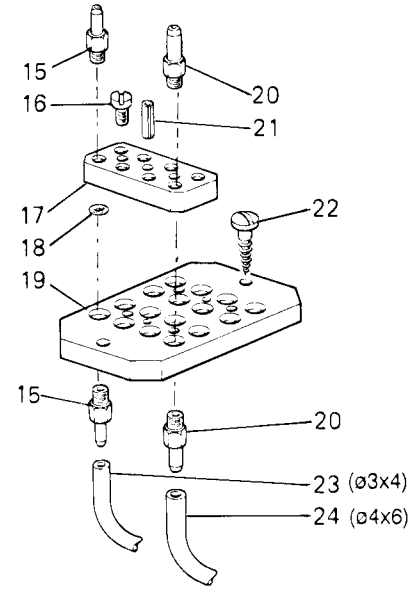
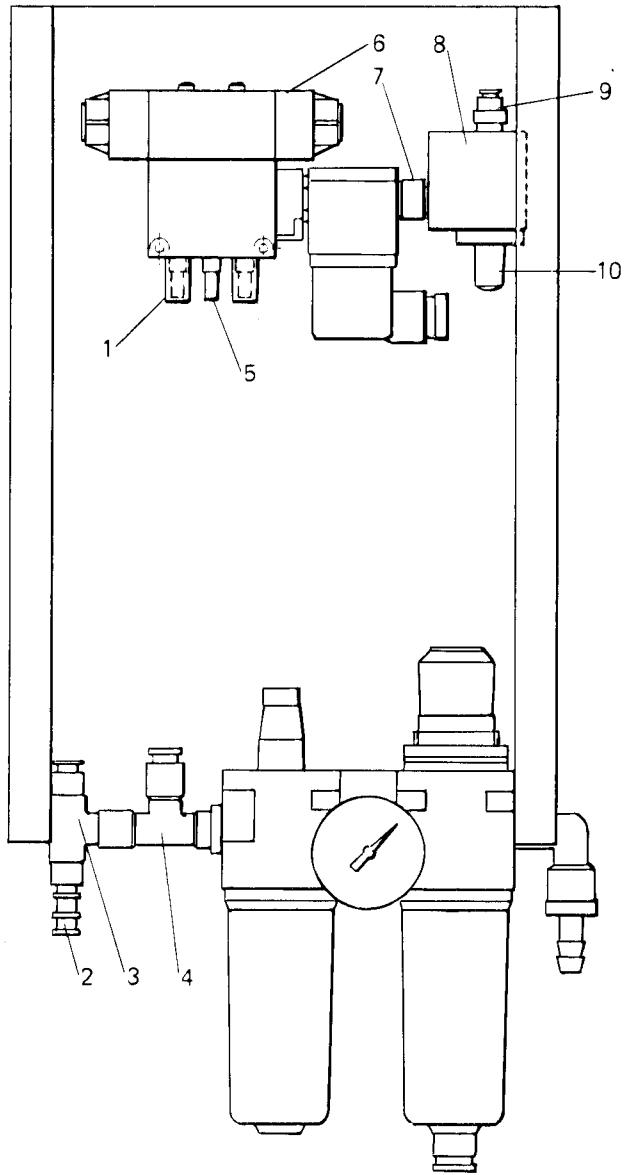


Fig. N.	Part. N. Piece N.	Qt.
1	921195-0-00	2
2	941561-4-00	1
3	941518-4-00	1
4	926305-0-00	1
5	944445-0-00	3
6	933728-4-00	1
7	940561-0-00	1
8	941419-0-00	1
9	941502-4-00	2
10	924851-0-10	1
11	800440-4-00	1
12	800272-0-00	1
13	800278-0-00	1
14	800275-0-00	1
15	927655-0-00	6
16	722431-2-00	1
17	933746-0-00	1
18	701004-0-00	5
19	933747-0-00	1
20	944445-0-00	4
21	707265-0-00	1
22	731086-2-00	2
23	M295190405	---
24	M295779610	---
25	722492-2-00	1
26	921047-0-10	2
27	930204-0-00	1
28	920258-0-10	6

SEGUE
FOLLOWS

3

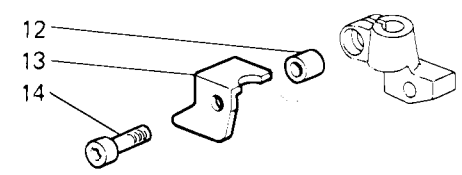
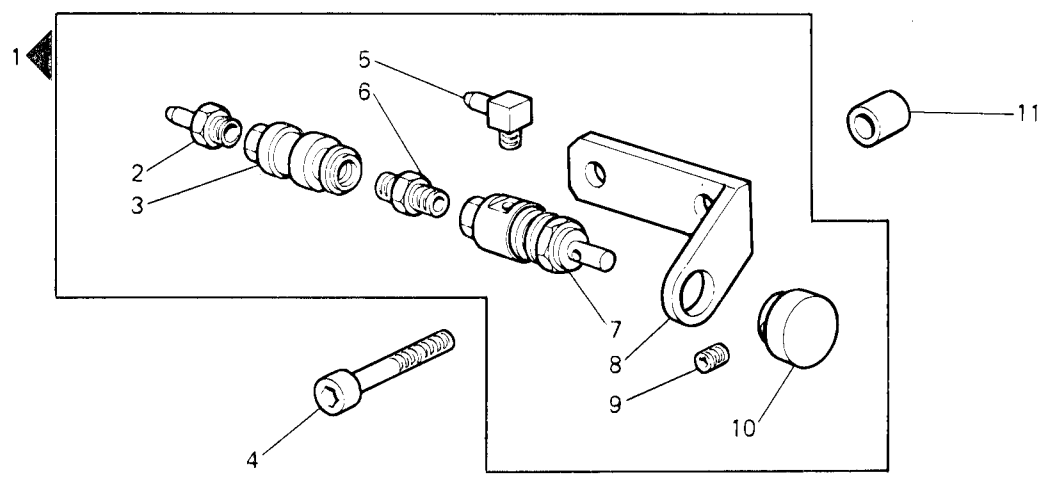


Fig. N.	Part. N. Piece N.	Qt.
1	933739-4-00	1
2	927655-0-00	1
3	932242-4-00	1
4	722513-2-00	2
5	943892-0-01	1
6	926836-0-00	1
7	924780-0-10	1
8	933729-0-00	1
9	729011-2-00	1
10	924782-0-10	1
11	922127-0-10	2
12	933724-0-00	1
13	933723-0-00	1
14	741761-2-00	1

1

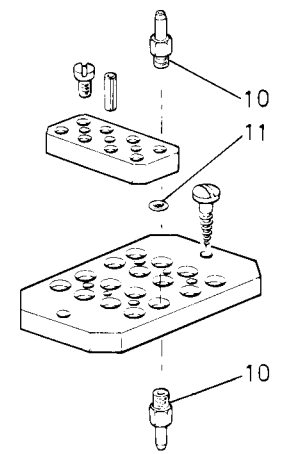
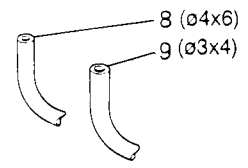
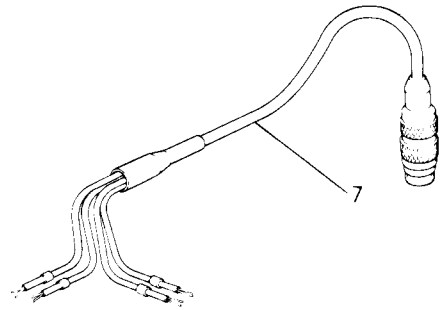
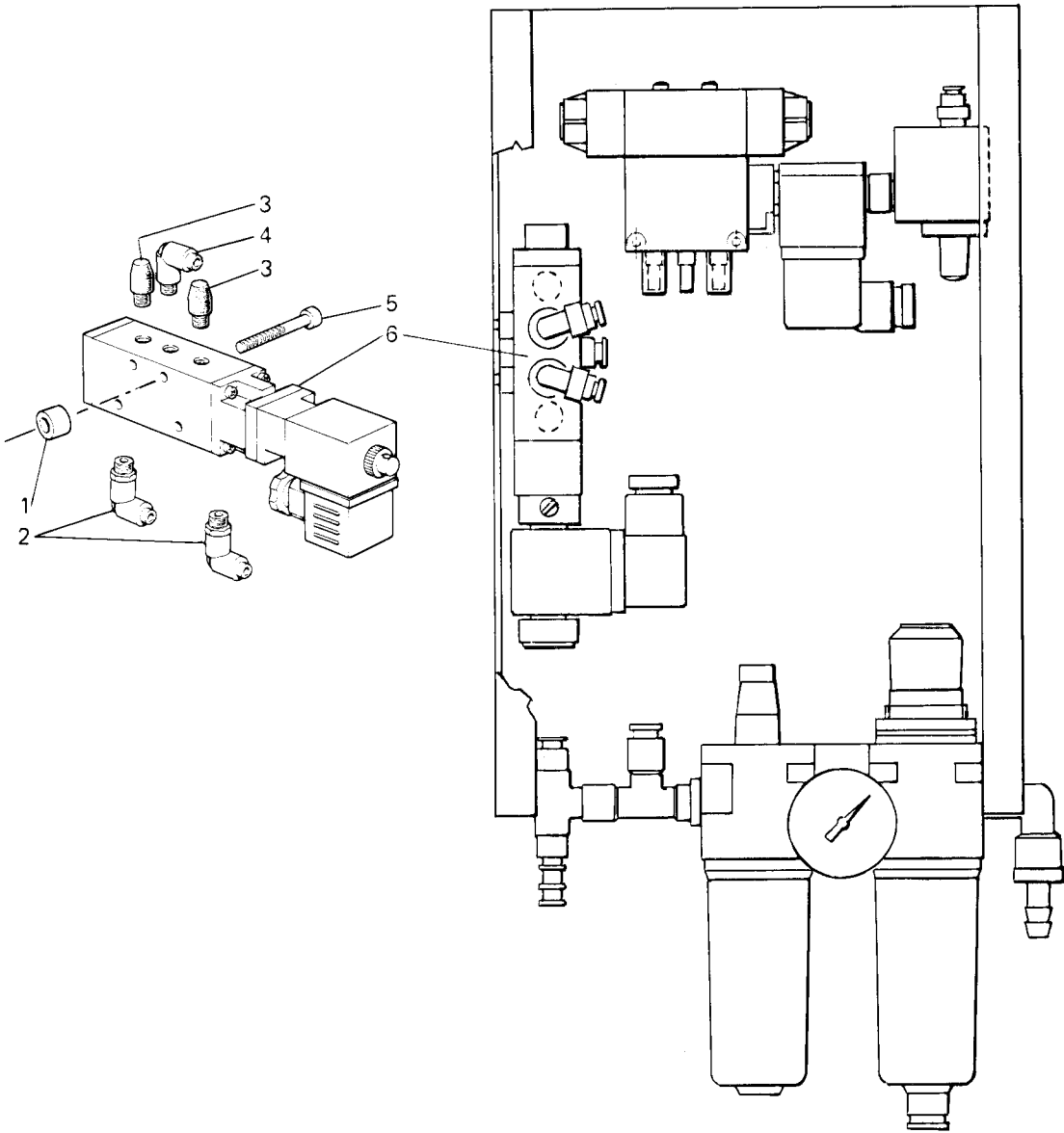


Fig. N.	Part. N. Piece N.	Qt.
1	922127-0-10	2
2	941509-4-00	2
3	924851-0-10	2
4	941511-4-00	1
5	722511-2-00	2
6	929299-4-11	1
7	800437-4-10	1
8	M295779610	---
9	M295190405	---
10	927655-0-00	2
11	701004-0-00	1

SEQUE
FOLLOWS

2

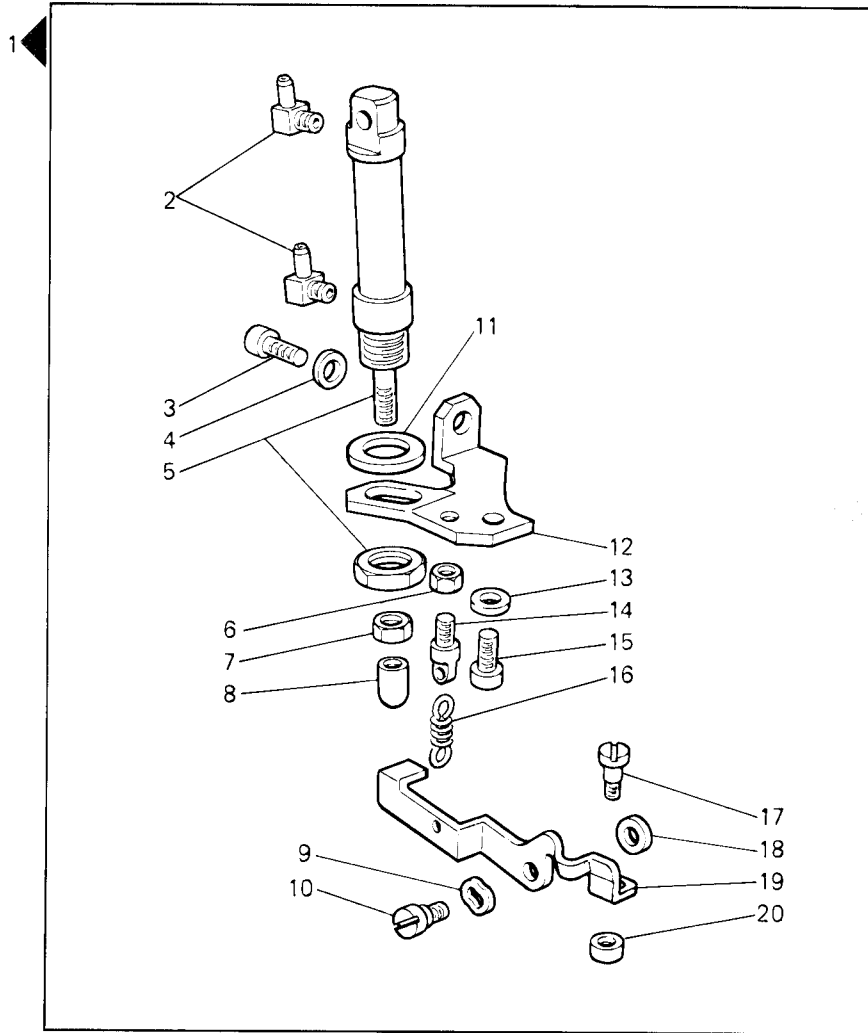


Fig. N.	Part. N. Piece N.	Qt.
1	933740-4-00	1
2	943892-0-00	2
3	722423-2-00	1
4	704109-2-00	1
5	932314-0-00	1
6	733503-2-00	1
7	733505-2-00	1
8	932309-0-00	1
9	307605-0-00	1
10	932307-0-00	1
11	704853-0-00	1
12	933284-0-00	1
13	704106-2-00	1
14	206711-0-00	1
15	722431-2-00	1
16	920746-0-00	1
17	932308-0-00	1
18	704004-0-00	1
19	933741-0-00	1
20	933742-0-00	1

1

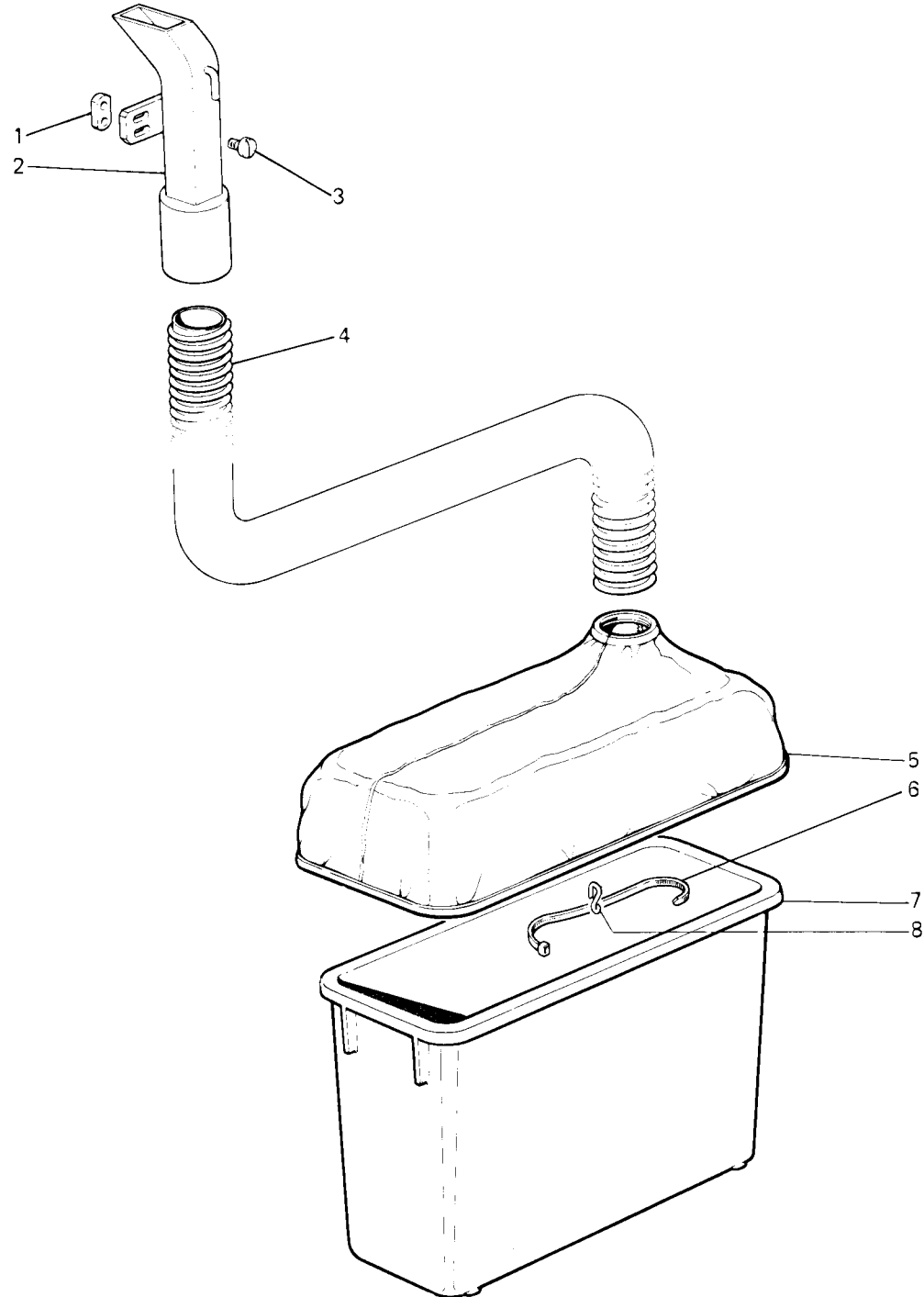


Fig. N.	Part. N. Piece N.	Qt.
1	941511-4-00	1
2	941503-4-00	3
3	923800-0-00	1
4	941502-4-00	1
5	925234-4-11	1
6	722411-2-00	2
7	M295779610	---
8	M295190405	---

SEGUE
FOLLOWS

2

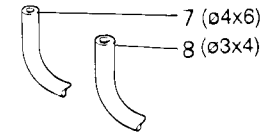
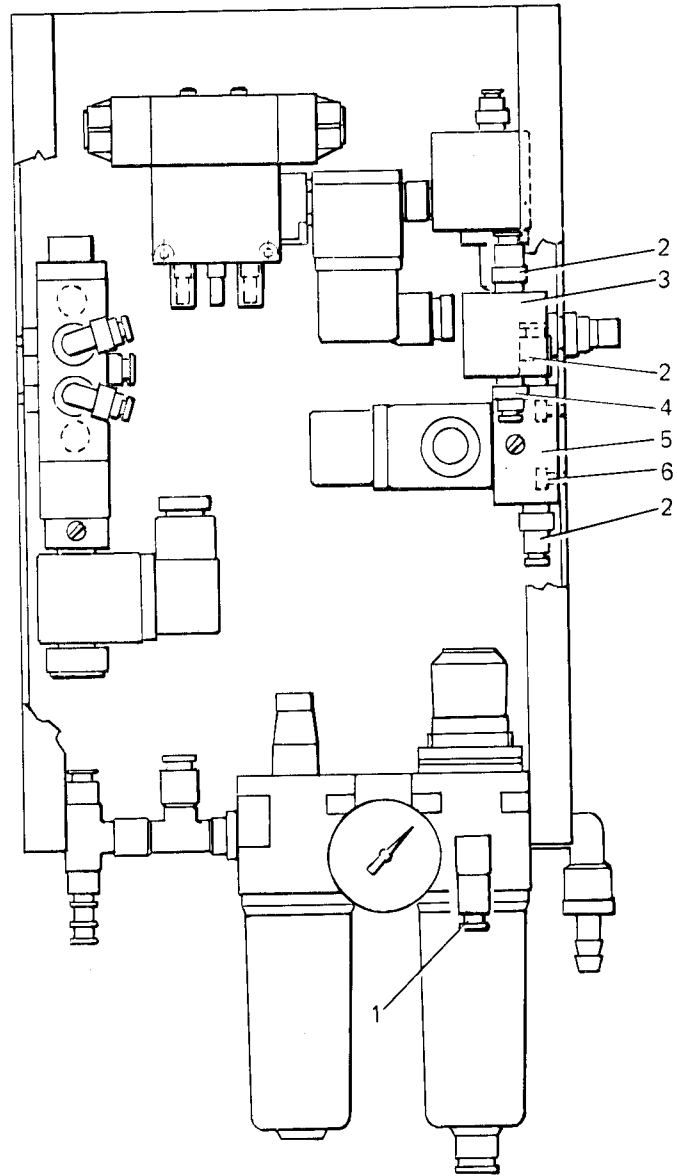


Fig. N.	Part N. Piece N.	Qt.
1	924740-0-10	1
2	933279-2-00	1
3	300483-0-10	2
4	944167-0-00	1
5	927393-0-00	1
6	944381-0-00	1
7	990995-0-01	1
8	990187-0-10	1

GRUPPI DI COMPOSIZIONE - COMPOSITION KITS - GROUPES DE KIT - KIT GRUPPEN - GRUPOS DE COMPOSICION

PIANI DI LAVORO-CARTER
WORKING PLATE-COVERS
PLAN DE TRAVAIL-CARTERS
ARBEITSPLATZ-DECKEL
PLAN DE TYRABAJO-TAPAS

WFS-18

1

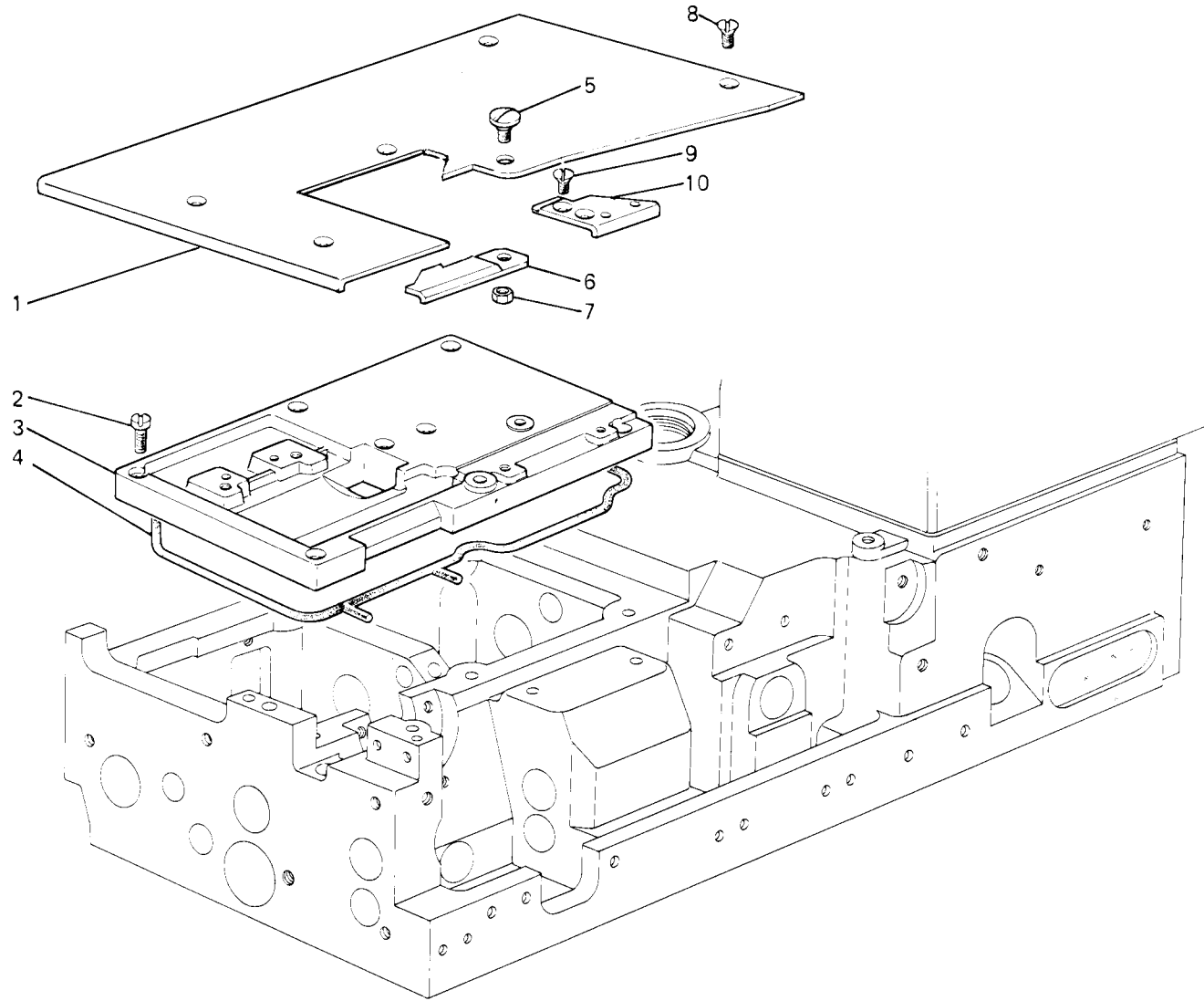


Fig. N.	Part. N. Piece N.	Qt.
1	933727-2-00	1
2	722432-2-00	6
3	933285-0-00	1
4	321301-0-00	1
5	309342-0-11	1
6	933731-0-00	1
7	733507-2-00	1
8	744547-2-00	5
9	744567-2-00	2
10	933286-0-00	1

1

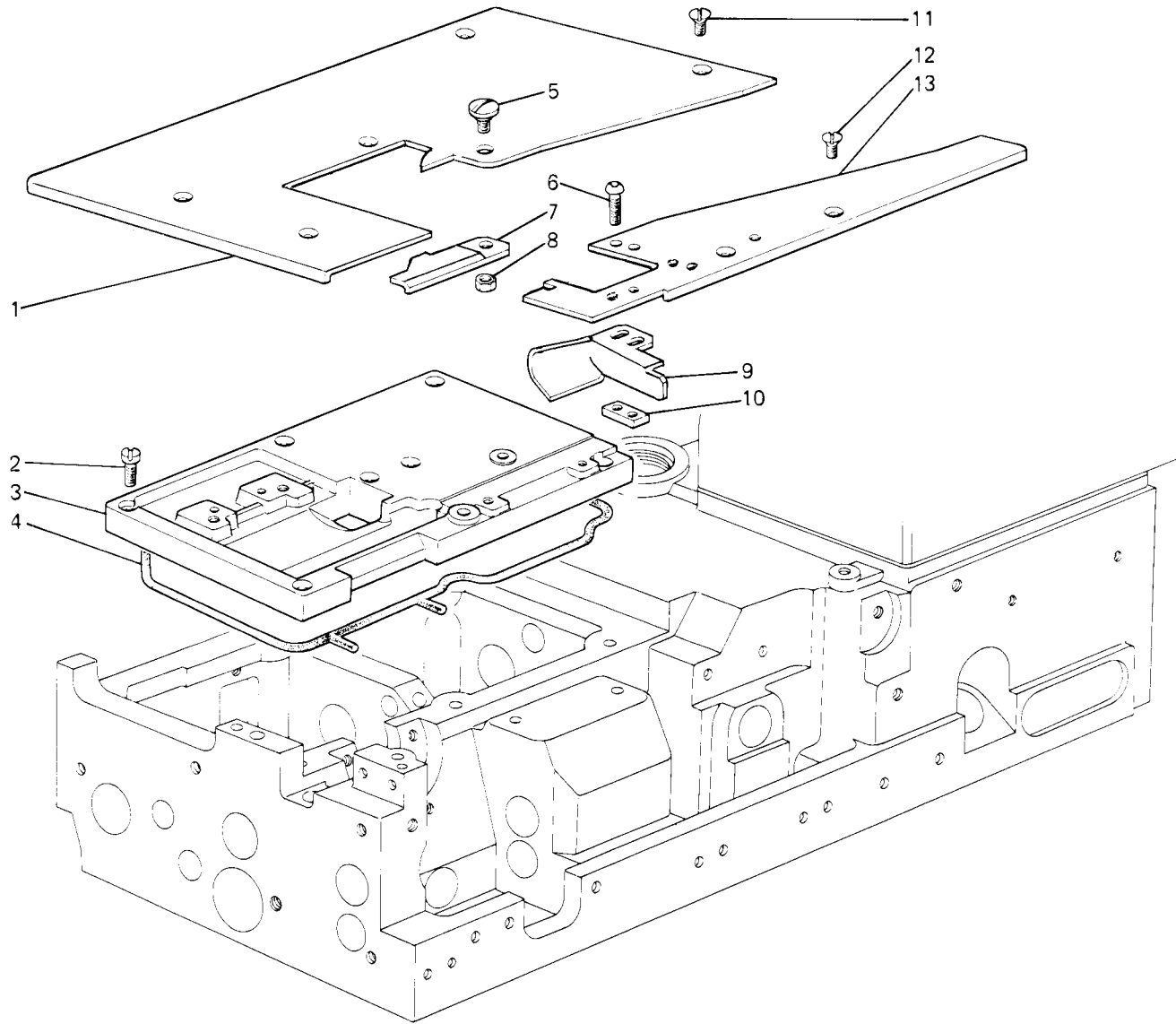


Fig. N.	Part. N. Piece N.	Qt.
1	933727-2-00	1
2	722432-2-00	5
3	933285-0-00	1
4	321301-0-00	1
5	309342-0-11	1
6	735021-2-00	2
7	933730-0-00	1
8	733507-2-00	1
9	321239-0-10	1
10	304020-0-10	1
11	744547-2-00	5
12	744567-2-00	2
13	933287-0-10	1

GRUPPI DI COMPOSIZIONE - COMPOSITION KITS - GROUPES DE KIT - KIT GRUPPEN - GRUPOS DE COMPOSICION

PIASTRA PORTA PLACCA
SUPPORTING PLATE
SUPPORT PORTE PLAQUE
STICHPLATTETRAEGER
PLANCHUELA PORTA PLACA

WFS-1B

1

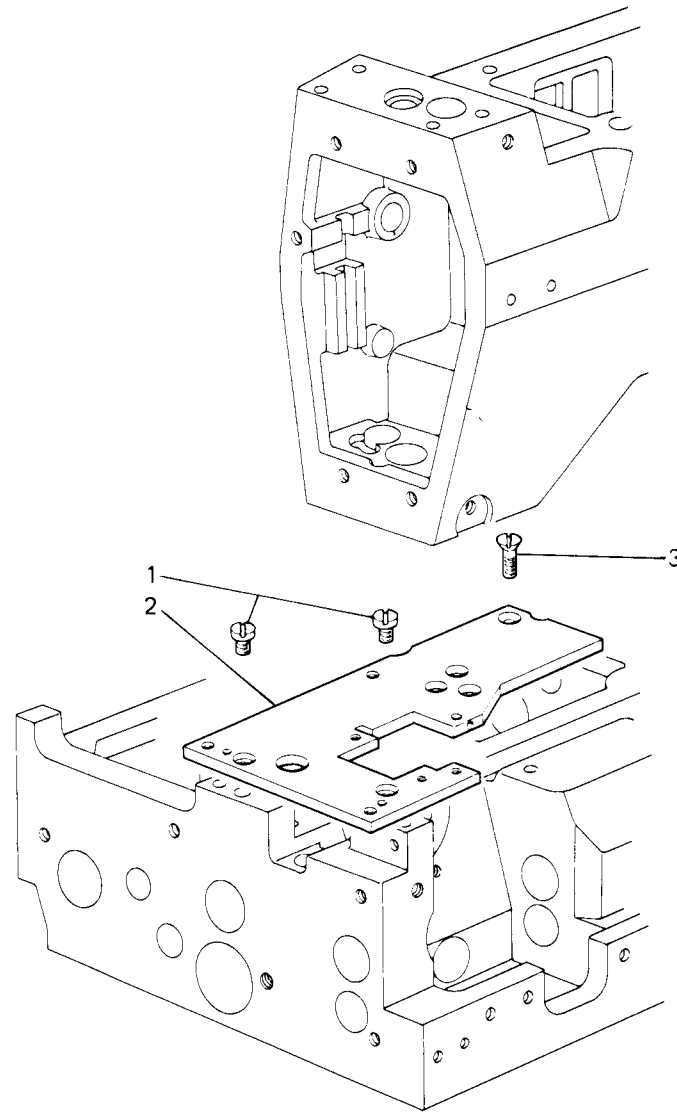


Fig. N.	Part. N. Piece N.	Qt.
1	302355-0-10	2
2	933280-2-00	1
3	725672-2-00	1

GRUPPI DI COMPOSIZIONE - COMPOSITIONS KITS - GROUPES DE KIT - KIT GRUPPEN - GRUPOS DE COMPOSICION

CAMPIONATURA
SETTING
ECHANTILLONAGE
PROBEENTNAHME
MUESTRARIO

WFS-19

1

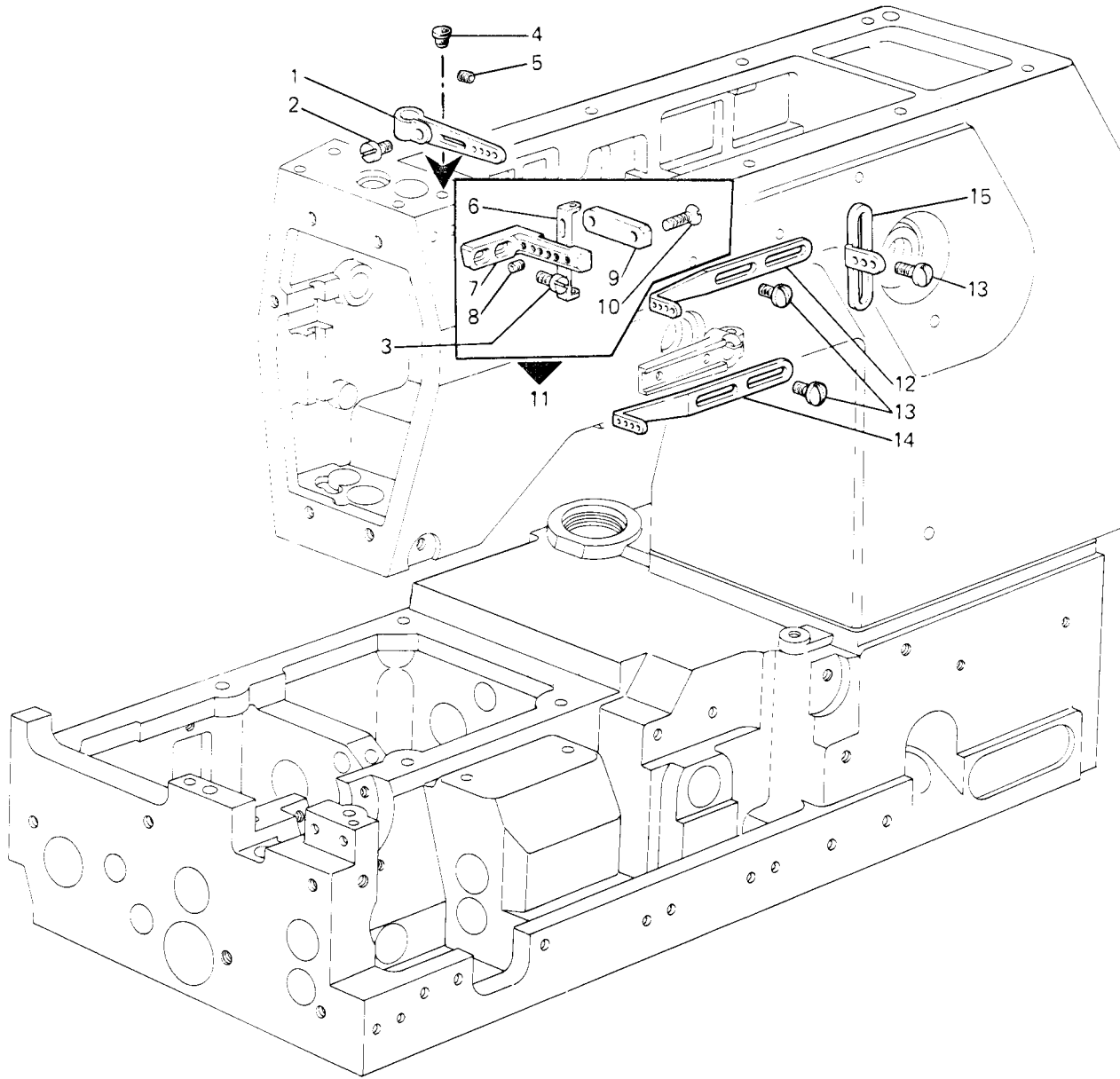


Fig. N.	Part. N. Piece N.	Qt.
1	315205-2-00	1
2	721810-2-00	1
3	741956-2-00	2
4	207574-0-00	1
5	729012-2-00	1
6	318435-0-00	4
7	315133-0-00	1
8	745800-2-00	4
9	315134-2-00	1
10	724430-2-00	2
11	315204-4-00	1
12	315124-0-00	1
13	303045-0-10	4
14	315122-0-00	1
15	308203-0-01	1

SEGUE
FOLLOWS

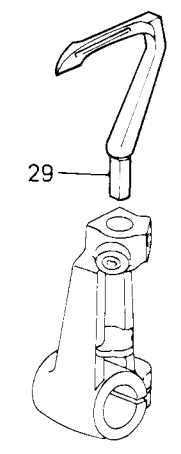
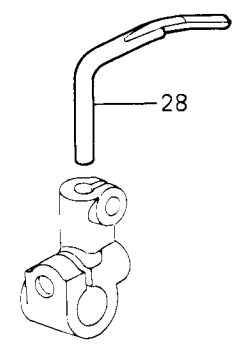
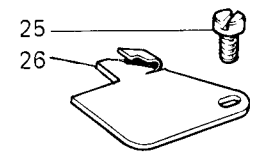
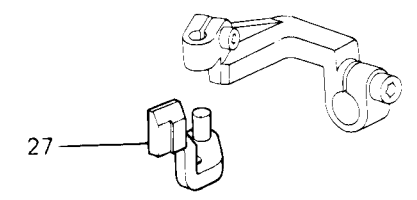
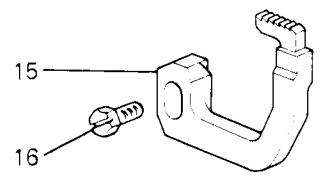
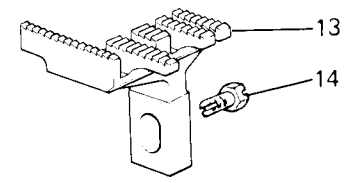
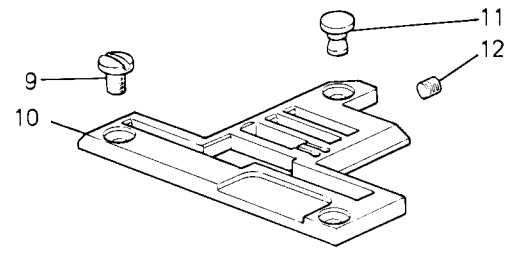
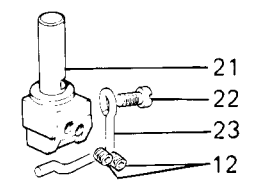
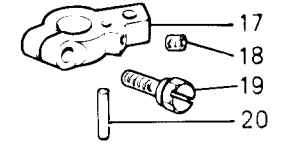
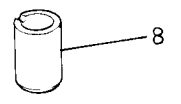
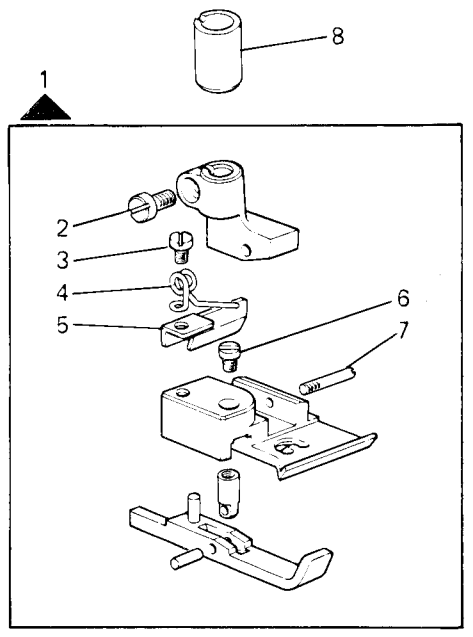


Fig. N.	Part. N. Piece N.	Qt.
1	929744-3-01	1
2	741721-2-00	1
3	741445-2-00	1
4	929306-0-00	1
5	929307-0-00	1
6	741414-2-00	1
7	300120-0-10	1
8	321486-0-00	1
9	744730-2-00	2
10	933100-0-00	1
11	929801-0-00	1
12	745810-2-00	3
13	933291-0-00	1
14	202488-0-10	1
15	321423-0-00	1
16	202489-0-10	1
17	302261-2-11	1
18	745001-2-00	1
19	302352-0-10	1
20	303174-0-10	1
21	309750-2-01	1
22	741611-2-00	1
23	309771-0-00	1
24	766000-6-70	---
25	741658-2-00	1
26	929947-2-00	1
27	321191-2-00	1
28	321164-0-00	1
29	321128-0-00	1

SEGUE
FOLLOWS

A RICHIESTA PER - ON REQUEST FOR - SUR DEMANDE POUR - AUF ANFRAGE FUER - CON SOLICITUD PARA
WFS-19-406-00-0

3

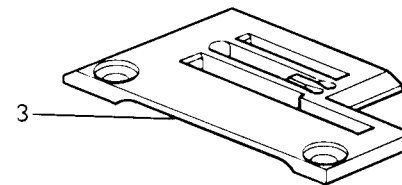
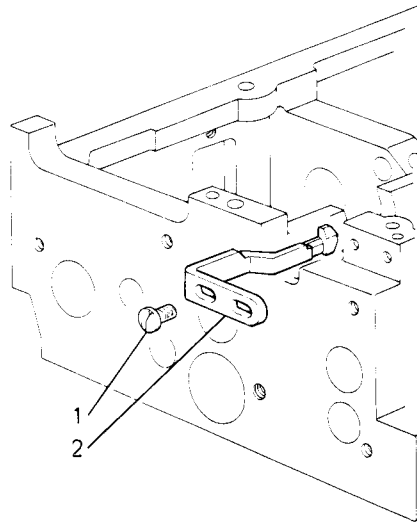
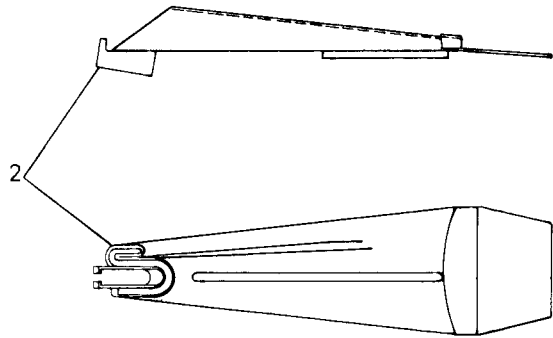
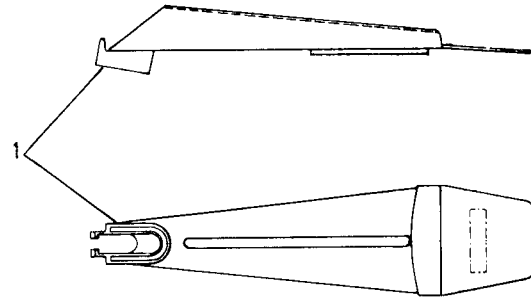


Fig. N.	Part. N. Piece N.	Qt.
1	300483-0-10	2
2	321100-0-00	1
3	301759-0-10	1



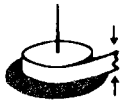
SEGUE
FOLLOWS

A RICHIESTA PER - ON REQUEST FOR - SUR DEMANDE POUR - AUF ANFRAGE FUER - CON SOLICITUD PARA
WFS-19-406-00-0

4



Rim®

Fig. N.	Part. N. Piece N.	Qt. N.			
1	760001-0-00	1	10	1,4	20
	760003-0-00	1	12,5	1,5	25,5
	760004-0-00	1	12,5	2	25,5
	760008-0-00	1	16	0,7	32
	760009-0-00	1	16	1,5	32
	760010-0-00	1	16	2	32
	760011-0-00	1	19	2	38
	760012-0-00	1	19	2,7	38
	760013-0-00	1	19	0,7	38
	760015-0-00	1	22	2	44,5
	760016-0-00	1	22	3	44,5
	760018-0-00	1	25,5	2	51
	760019-0-00	1	25,5	3,2	51
	760022-0-00	1	32	2	63,5
	760023-0-00	1	32	3,5	63,5
	760025-0-00	1	39	2,5	80
	760029-0-00	1	50	2,5	100
	760030-0-00	1	60	2,5	120
760032-0-00	1	65	2,5	130	
760050-0-00	1	12,5	0,7	25,5	
2	761201-0-00	1	12,5	1,7	33
	761202-0-00	1	12,5	2,7	33
	761203-0-00	1	16	1,7	40
	761204-0-00	1	16	2,7	40
	761206-0-00	1	19	2	46
	761207-0-00	1	19	3	46
	761209-0-00	1	22	2	52
	761210-0-00	1	22	3	52
	761212-0-00	1	25,5	2	59
	761213-0-00	1	22,5	3,2	59
	761216-0-00	1	32	2	72
	761217-0-00	1	32	3,7	72
	761219-0-00	1	37	2	82
	761220-0-00	1	37	3,7	82
	761222-0-00	1	47	3	103
	761224-0-00	1	57	3	123
761226-0-00	1	62	3	133	

1

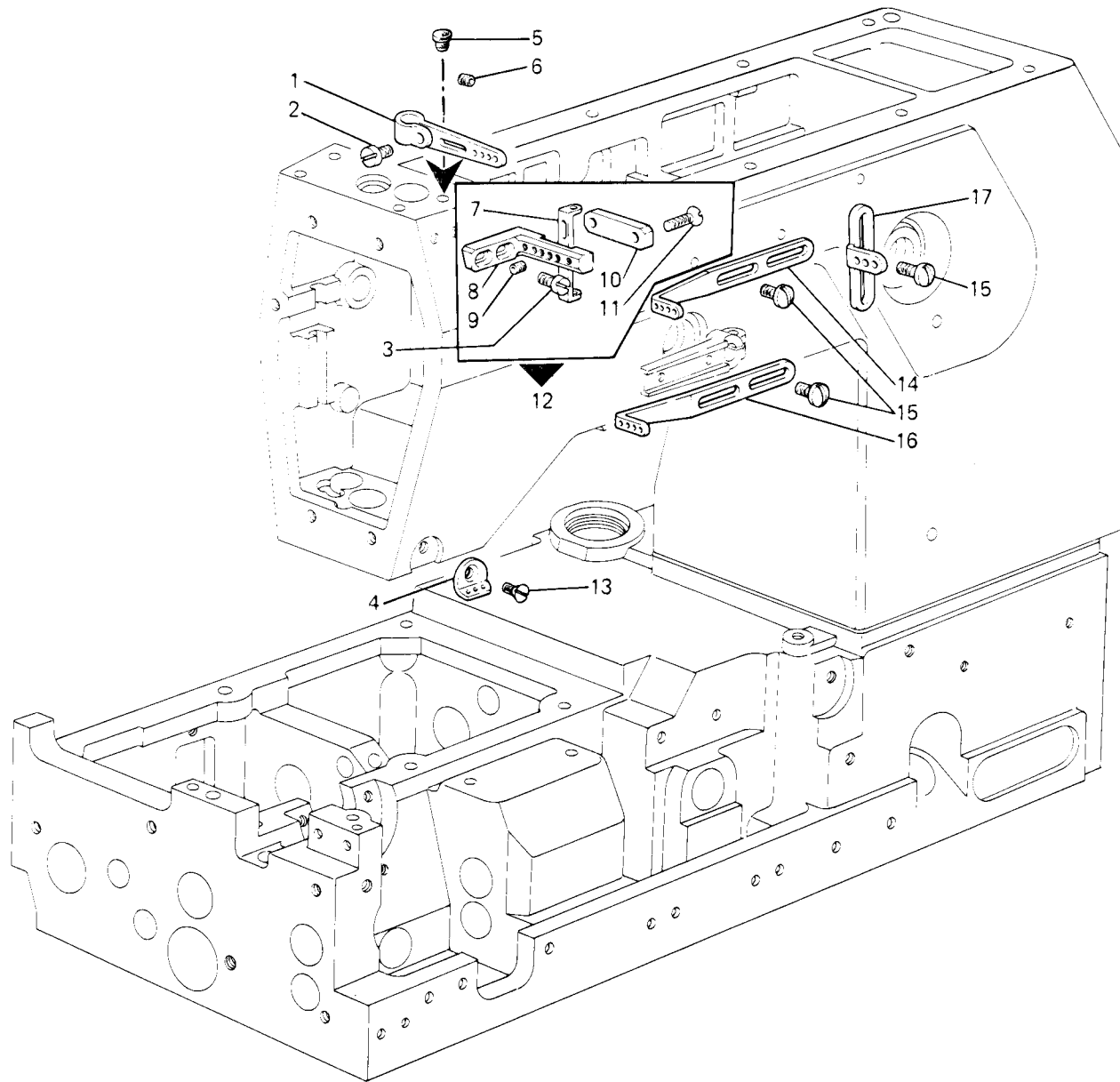
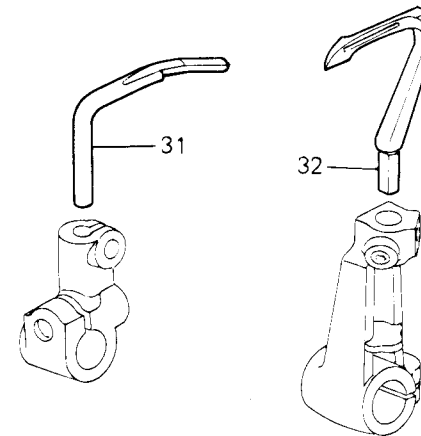
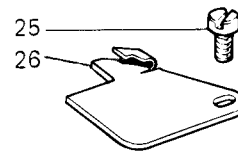
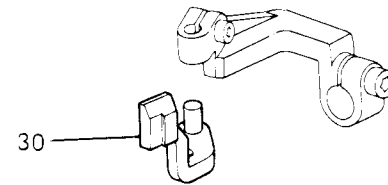
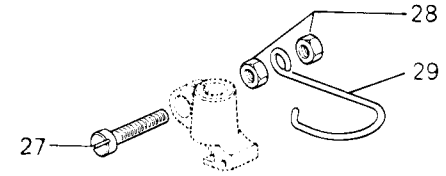
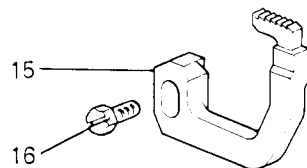
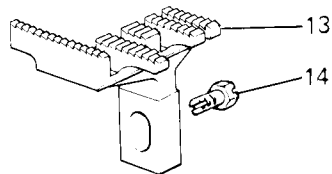
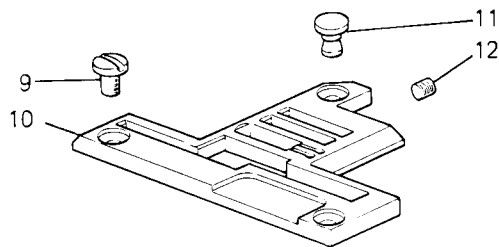
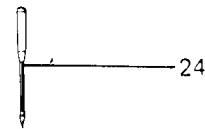
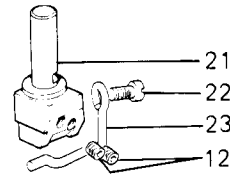
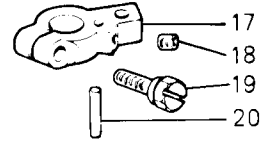
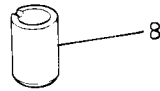
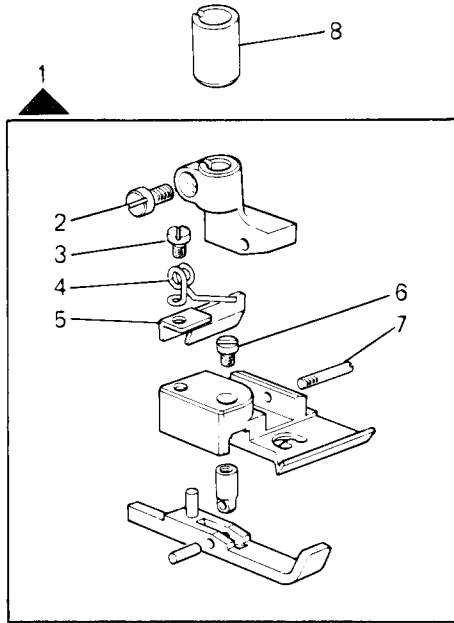


Fig. N.	Part. N. Piece N.	Qt.
1	315205-2-00	1
2	721810-2-00	1
3	741956-2-00	2
4	308201-0-02	1
5	207574-0-00	1
6	729012-2-00	1
7	318435-0-00	4
8	315133-0-00	1
9	745800-2-00	4
10	315134-2-00	1
11	724430-2-00	2
12	315204-4-00	1
13	724420-2-00	1
14	315124-0-00	1
15	303045-0-10	4
16	315122-0-00	1
17	308203-0-01	1

SEGUE
FOLLOWS



SEGUE
FOLLOWS

Fig. N.	Part. N. Piece N.	Qt.
1	929744-3-01	1
2	741721-2-00	1
3	741445-2-00	1
4	929307-0-00	1
5	929306-0-00	1
6	741414-2-00	1
7	300120-0-10	1
8	321486-0-00	1
9	744730-2-00	2
10	933100-0-00	1
11	929801-0-00	1
12	745810-2-00	3
13	933291-0-00	1
14	202488-0-10	1
15	321423-0-00	1
16	202489-0-10	1
17	302261-2-11	1
18	745001-2-00	1
19	302352-0-10	1
20	303174-0-10	1
21	309750-2-01	1
22	741611-2-00	1
23	309771-0-00	1
24	766000-6-70	---
25	741658-2-00	1
26	929947-2-00	1
27	741781-2-00	1
28	733504-2-00	2
29	990808-0-01	1
30	321191-2-00	1
31	321164-0-00	1
32	321128-0-00	1

A RICHIESTA PER - ON REQUEST FOR - SUR DEMANDE POUR - AUF ANFRAGE FUER - CON SOLICITUD PARA
WFS-19-407-00-0

3

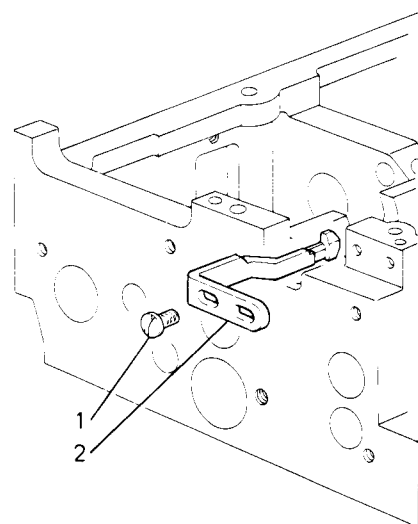


Fig. N.	Part. N. Piece N.	Qt.
1	300483-0-10	2
2	321100-0-00	1

SEGUE
FOLLOWS

A RICHIESTA PER - ON REQUEST FOR - SUR DEMANDE POUR - AUF ANFRAGE FUER - CON SOLICITUD PARA
WFS-19-407-00-0

4

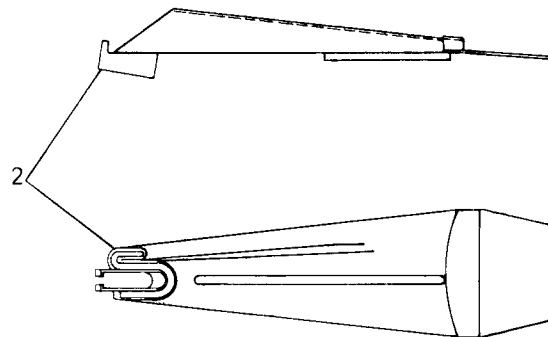
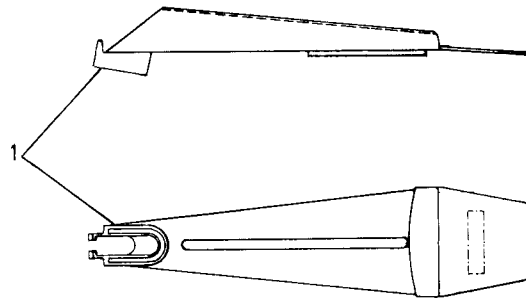
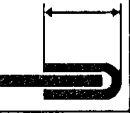

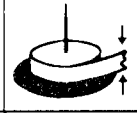


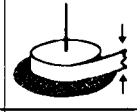


Fig. N.	Part. N. Piece N.	Qt. N.			
1	760001-0-00	1	10	1,4	20
	760003-0-00	1	12,5	1,5	25,5
	760004-0-00	1	12,5	2	25,5
	760008-0-00	1	16	0,7	32
	760009-0-00	1	16	1,5	32
	760010-0-00	1	16	2	32
	760011-0-00	1	19	2	38
	760012-0-00	1	19	2,7	38
	760013-0-00	1	19	0,7	38
	760015-0-00	1	22	2	44,5
	760016-0-00	1	22	3	44,5
	760018-0-00	1	25,5	2	51
	760019-0-00	1	25,5	3,2	51
	760022-0-00	1	32	2	63,5
	760023-0-00	1	32	3,5	63,5
	760025-0-00	1	39	2,5	80
	760029-0-00	1	50	2,5	100
	760030-0-00	1	60	2,5	120
760032-0-00	1	65	2,5	130	
760050-0-00	1	12,5	0,7	25,5	
Fig. N.	Part. N. Piece N.	Qt. N.			
2	761201-0-00	1	12,5	1,7	33
	761202-0-00	1	12,5	2,7	33
	761203-0-00	1	16	1,7	40
	761204-0-00	1	16	2,7	40
	761206-0-00	1	19	2	46
	761207-0-00	1	19	3	46
	761209-0-00	1	22	2	52
	761210-0-00	1	22	3	52
	761212-0-00	1	25,5	2	59
	761213-0-00	1	22,5	3,2	59
	761216-0-00	1	32	2	72
	761217-0-00	1	32	3,7	72
	761219-0-00	1	37	2	82
	761220-0-00	1	37	3,7	82
	761222-0-00	1	47	3	103
	761224-0-00	1	57	3	123
761226-0-00	1	62	3	133	

WFS-19-409-00-0

Rim®

1

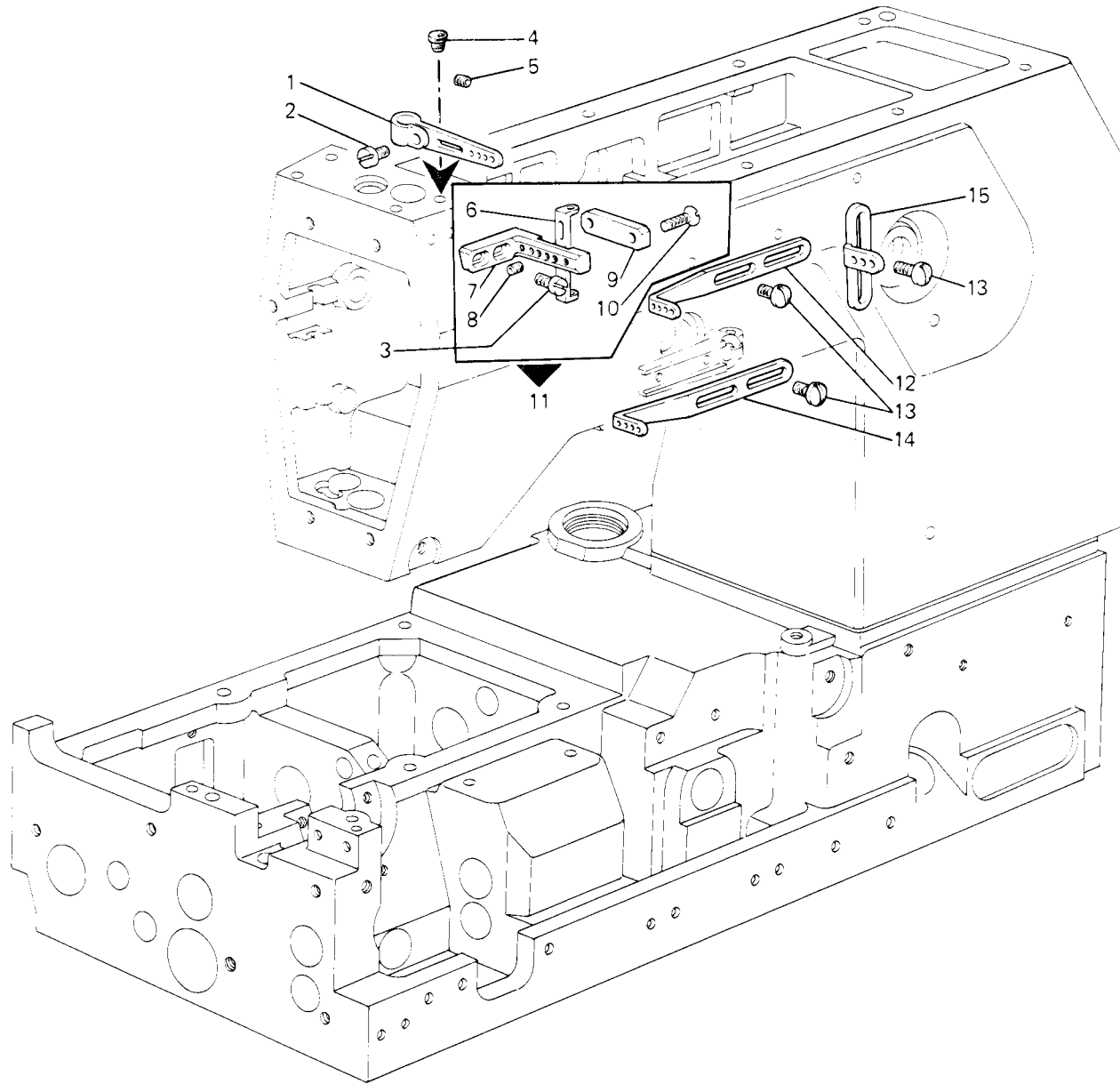
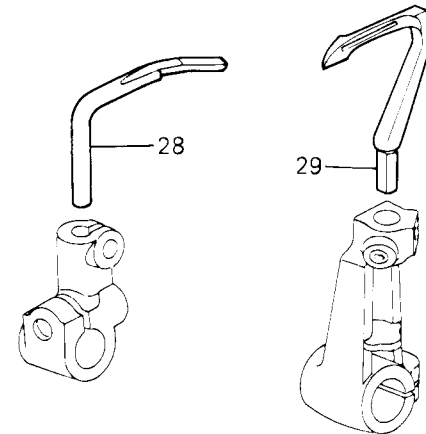
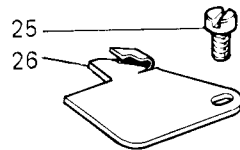
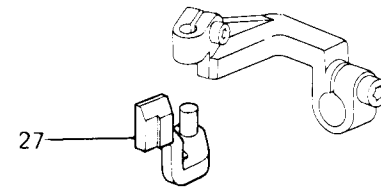
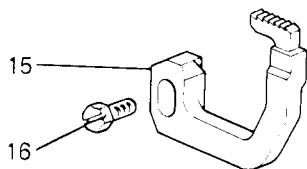
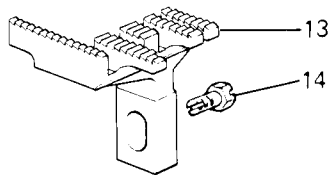
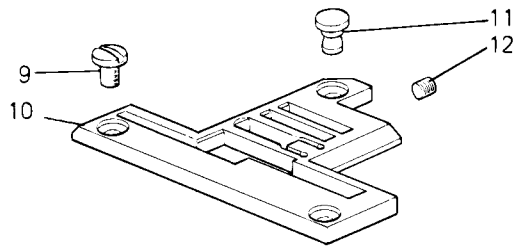
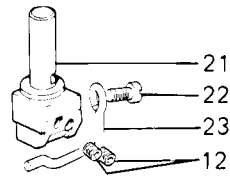
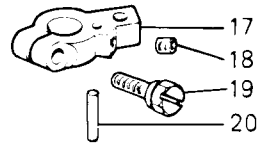
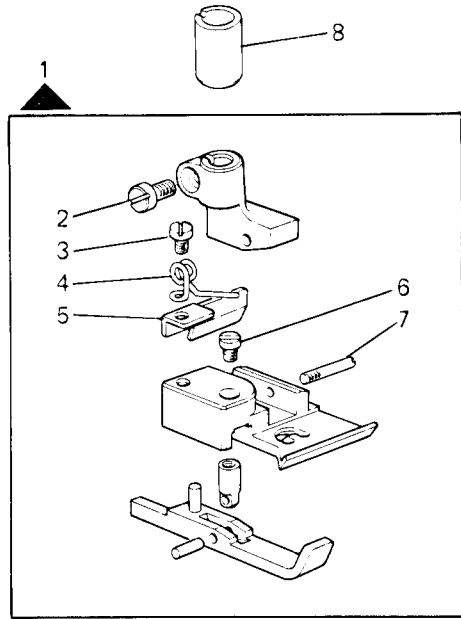


Fig. N.	Part. N. Piece N.	Qt.
1	315205-2-00	1
2	721810-2-00	1
3	741956-2-00	2
4	207574-0-00	1
5	729012-2-00	1
6	318435-0-00	4
7	315133-0-00	1
8	745800-2-00	4
9	315134-2-00	1
10	724430-2-00	2
11	315204-4-00	1
12	315124-0-00	1
13	303045-0-10	4
14	315122-0-00	1
15	308203-0-01	1

SEGUE
FOLLOWS



SEGUE
FOLLOWS

Fig. N.	Part. N. Piece N.	Qt.
1	929740-3-01	1
2	741721-2-00	1
3	741445-2-00	1
4	929306-0-00	1
5	929307-0-00	1
6	741414-2-00	1
7	300120-0-10	1
8	321486-0-00	1
9	744730-2-00	2
10	933103-0-00	1
11	929801-0-00	1
12	745810-2-00	3
13	933291-0-00	1
14	202488-0-10	1
15	321423-0-00	1
16	202489-0-10	1
17	302261-2-11	1
18	745001-2-00	1
19	302352-0-10	1
20	303174-0-10	1
21	309756-2-02	1
22	741611-2-00	1
23	309770-0-00	1
24	766000-6-70	---
25	741658-2-00	1
26	929947-2-00	1
27	321190-2-00	1
28	321164-0-00	1
29	321128-0-00	1

A RICHIESTA PER - ON REQUEST FOR - SUR DEMANDE POUR - AUF ANFRAGE FUER - CON SOLICITUD PARA
WFS-19-409-00-0

3

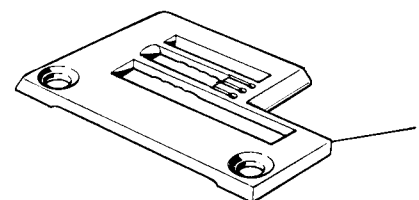
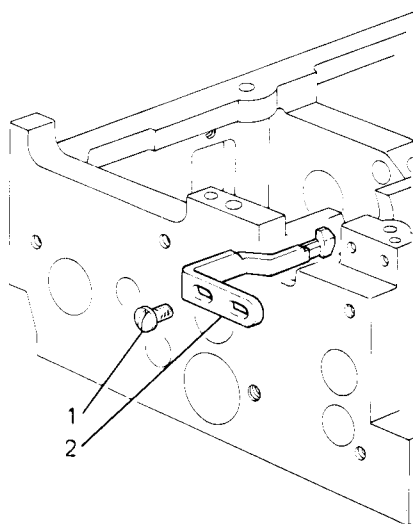


Fig. N.	Part. N. Piece N.	Qt.
1	300483-0-10	2
2	321100-0-00	1
3	301762-0-10	1

SEGUE
FOLLOWS

A RICHIESTA PER - ON REQUEST FOR - SUR DEMANDE POUR - AUF ANFRAGE FUER - CON SOLICITUD PARA
WFS-19-409-00-0

4

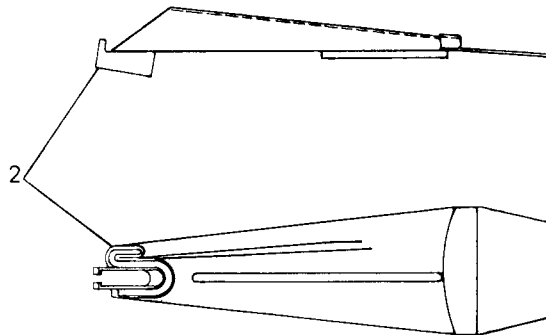
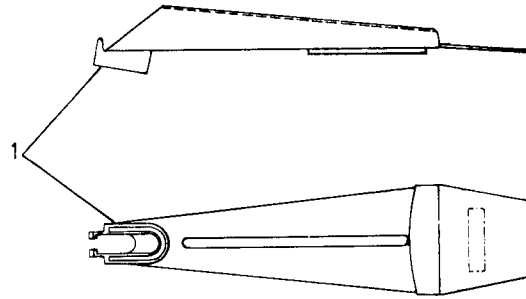


Fig. N.	Part. N. Piece N.	Qt. N.			
1	760001-0-00	1	10	1,4	20
	760003-0-00	1	12,5	1,5	25,5
	760004-0-00	1	12,5	2	25,5
	760008-0-00	1	16	0,7	32
	760009-0-00	1	16	1,5	32
	760010-0-00	1	16	2	32
	760011-0-00	1	19	2	38
	760012-0-00	1	19	2,7	38
	760013-0-00	1	19	0,7	38
	760015-0-00	1	22	2	44,5
	760016-0-00	1	22	3	44,5
	760018-0-00	1	25,5	2	51
	760019-0-00	1	25,5	3,2	51
	760022-0-00	1	32	2	63,5
	760023-0-00	1	32	3,5	63,5
	760025-0-00	1	39	2,5	80
	760029-0-00	1	50	2,5	100
	760030-0-00	1	60	2,5	120
760032-0-00	1	65	2,5	130	
760050-0-00	1	12,5	0,7	25,5	
Fig. N.	Part. N. Piece N.	Qt. N.			
2	761201-0-00	1	12,5	1,7	33
	761202-0-00	1	12,5	2,7	33
	761203-0-00	1	16	1,7	40
	761204-0-00	1	16	2,7	40
	761206-0-00	1	19	2	46
	761207-0-00	1	19	3	46
	761209-0-00	1	22	2	52
	761210-0-00	1	22	3	52
	761212-0-00	1	25,5	2	59
	761213-0-00	1	22,5	3,2	59
	761216-0-00	1	32	2	72
	761217-0-00	1	32	3,7	72
	761219-0-00	1	37	2	82
	761220-0-00	1	37	3,7	82
	761222-0-00	1	47	3	103
	761224-0-00	1	57	3	123
761226-0-00	1	62	3	133	

1

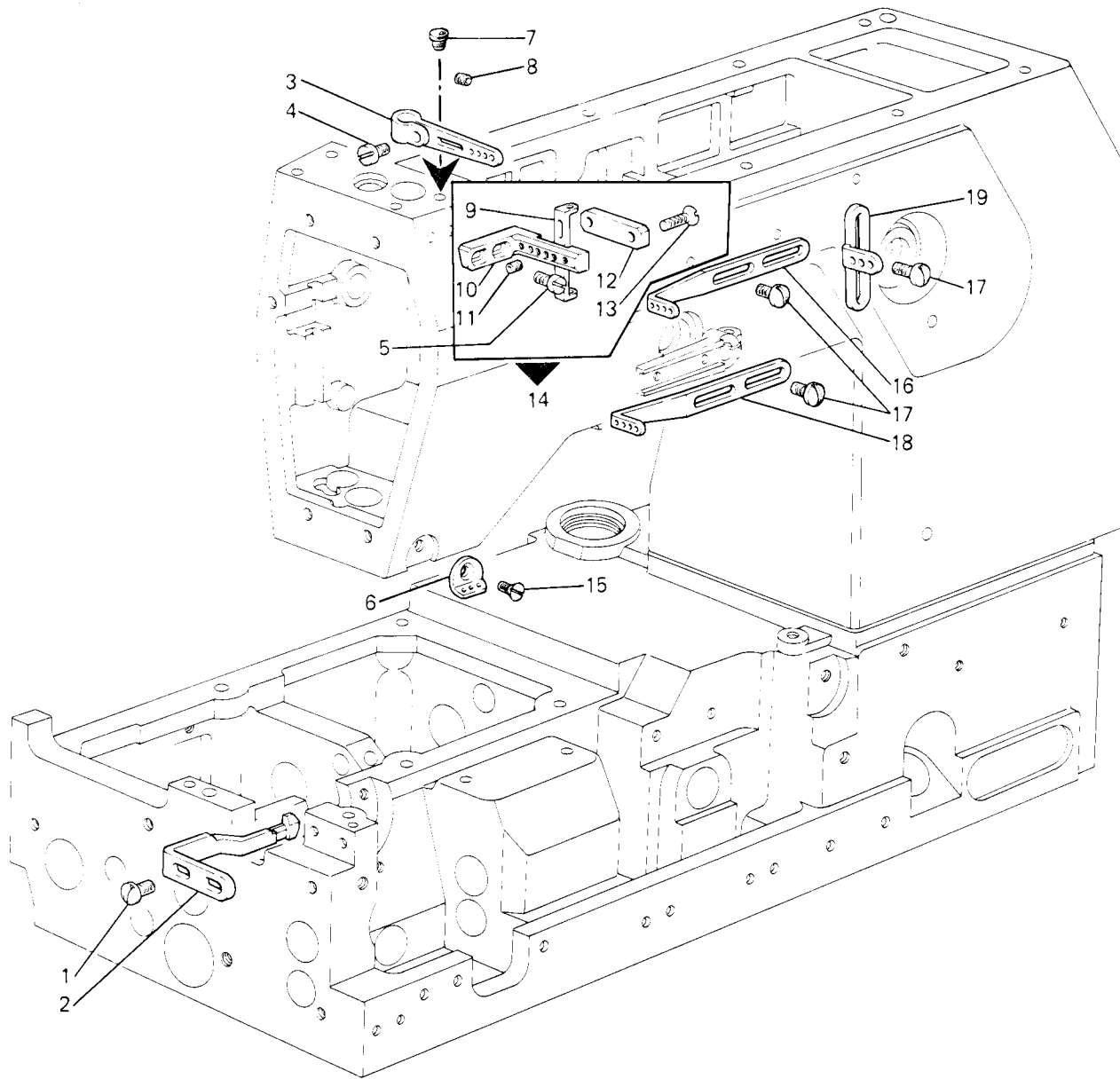


Fig. N.	Part. N. Piece N.	Qt.
1	300483-0-10	2
2	321100-0-00	1
3	315205-2-00	1
4	721810-2-00	1
5	741956-2-00	2
6	308201-0-02	1
7	207574-0-00	1
8	729012-2-00	1
9	318435-0-00	4
10	315133-0-00	1
11	745800-2-00	4
12	315134-2-00	1
13	724430-2-00	2
14	315204-4-00	1
15	724420-2-00	1
16	315124-0-00	1
17	303045-0-10	4
18	315122-0-00	1
19	308203-0-01	1

SEGUE
FOLLOWS

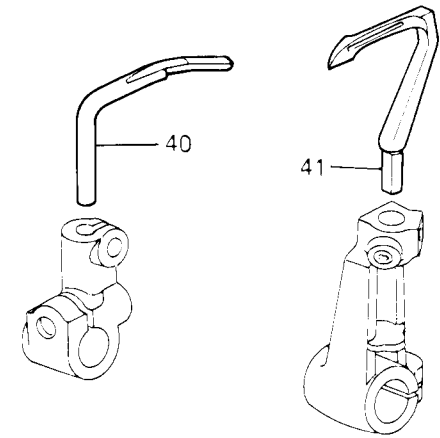
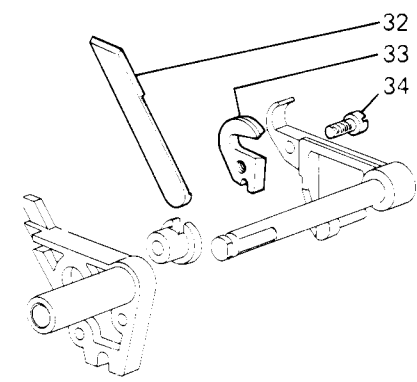
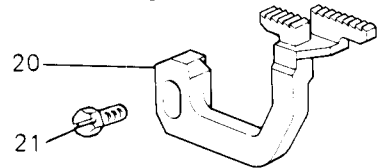
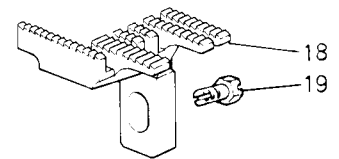
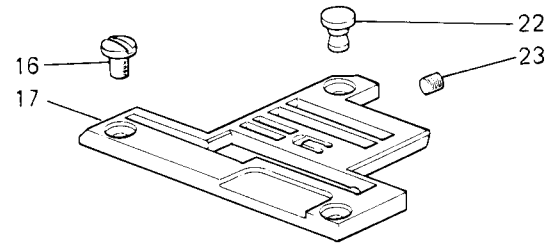
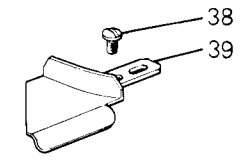
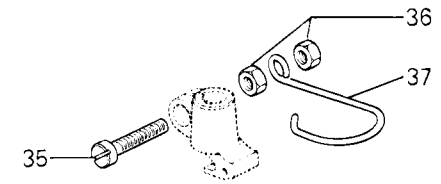
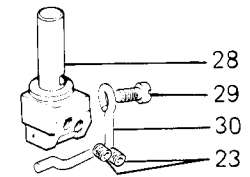
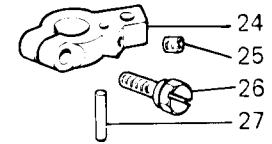
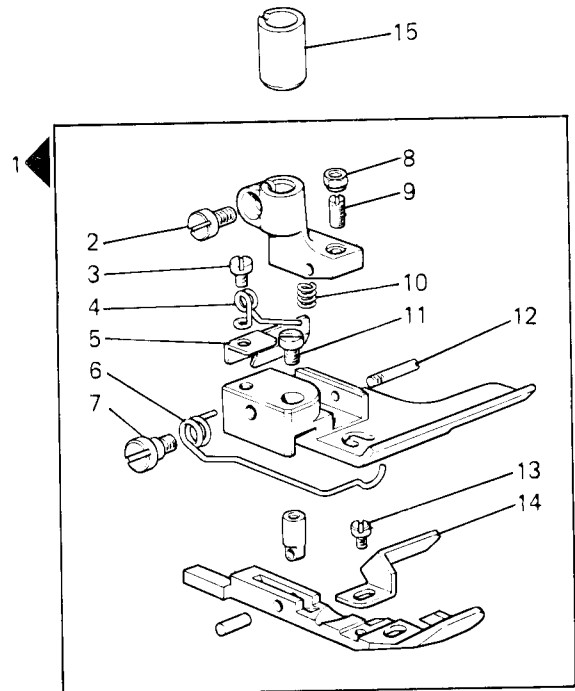


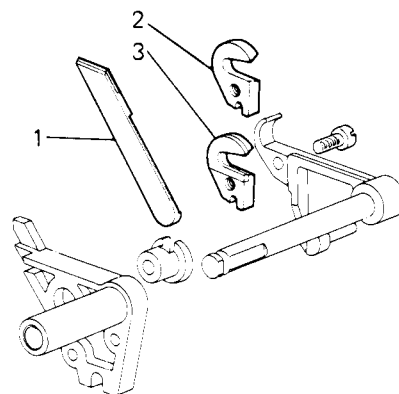
Fig. N.	Part N. Piece N.	Qt.
1	929746-3-01	1
2	741721-2-00	1
3	741445-2-00	1
4	929306-0-00	1
5	929307-0-00	1
6	302821-0-10	1
7	743134-2-00	1
8	301598-0-11	1
9	301596-0-11	1
10	303052-0-00	1
11	741414-2-00	1
12	300120-0-10	1
13	741413-2-00	1
14	302773-0-11	1
15	321486-0-00	1
16	744730-2-00	2
17	929733-0-00	1
18	933290-0-00	1
19	202488-0-10	1
20	321422-0-00	1
21	202489-0-10	1
22	929801-0-00	1
23	745810-2-00	3
24	302261-2-11	1
25	745001-2-00	1
26	302352-0-10	1
27	303174-0-10	1
28	309754-2-01	1
29	741611-2-00	1
30	309771-0-00	1
31	766000-6-70	---
32	302808-0-10	2
33	302807-0-10	2
34	741642-2-00	1
35	741781-2-00	1
36	733504-2-00	2
37	990808-0-01	1
38	721434-2-00	2
39	321451-2-00	1
40	321164-0-00	1
41	321128-0-00	1

SEGUE
FOLLOWS

A RICHIESTA PER - ON REQUEST FOR - SUR DEMANDE POUR - AUF ANFRAGE FUER - CON SOLICITUD PARA
WFS-19-413-00-0

3

Fig. N.	Part. N. Piece N.	Qt.
1	305670-2-00	1
2	302865-0-11	2
3	305671-2-00	1



1

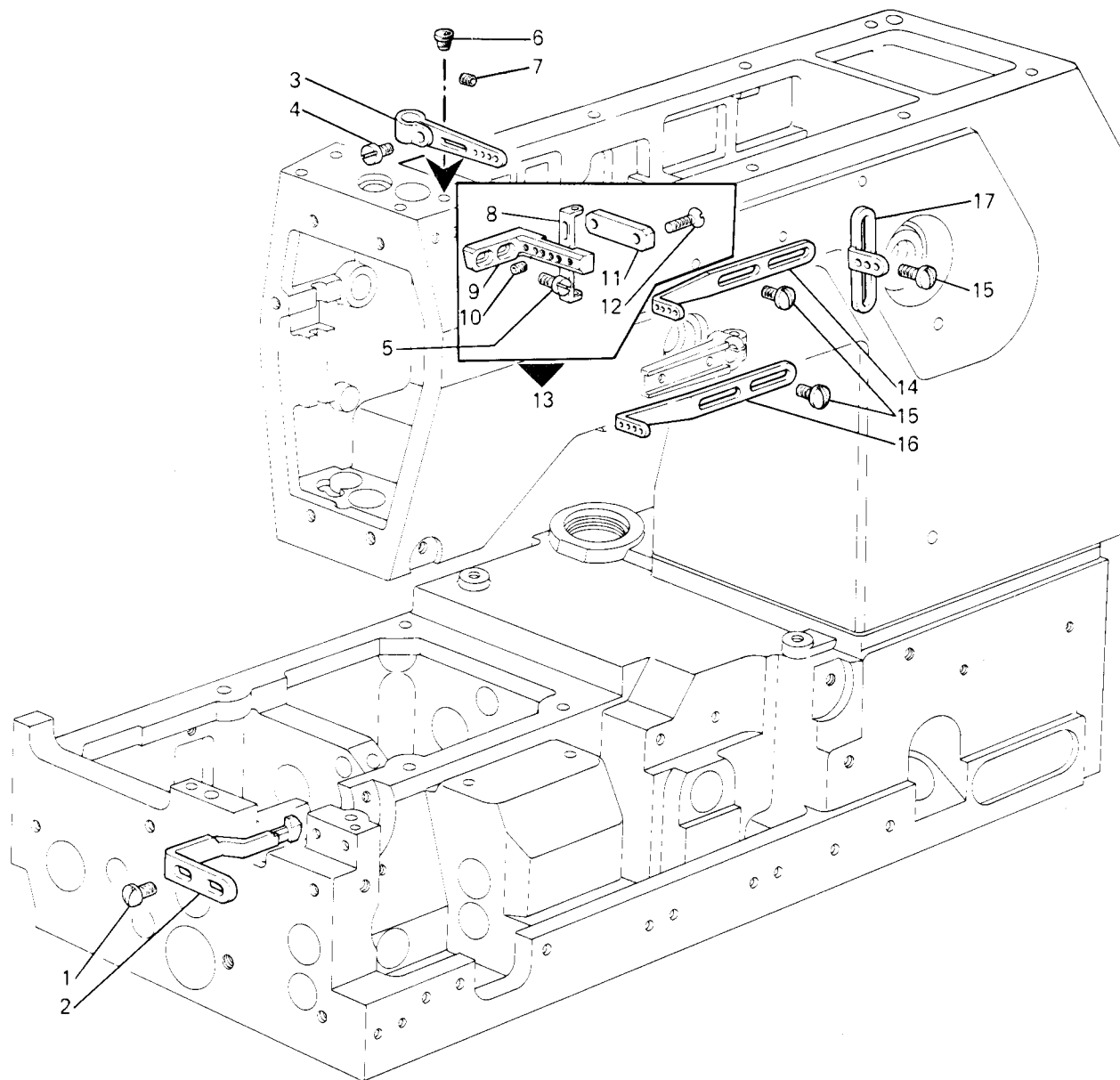


Fig. N.	Part. N. Piece N.	Qt.
1	300483-0-10	2
2	321100-0-00	1
3	315205-2-00	1
4	721810-2-00	1
5	741956-2-00	2
6	207574-0-00	1
7	729012-2-00	1
8	318435-0-00	4
9	315133-0-00	1
10	745800-2-00	4
11	315134-2-00	1
12	724430-2-00	2
13	315204-4-00	1
14	315124-0-00	1
15	303045-0-10	4
16	315122-0-00	1
17	308203-0-01	1

SEGUE
FOLLOWS

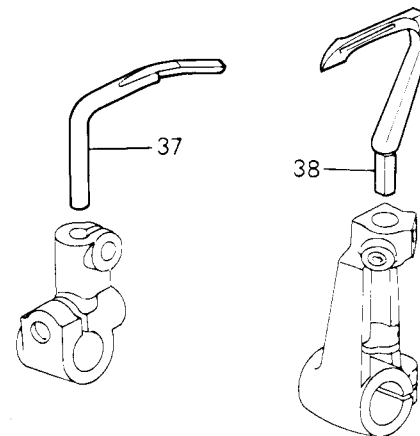
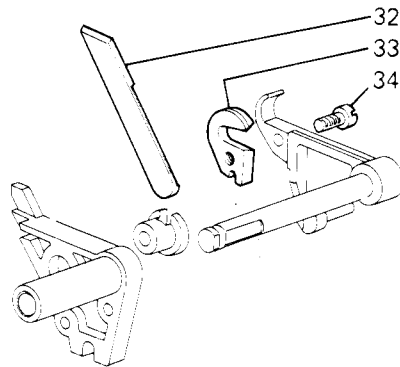
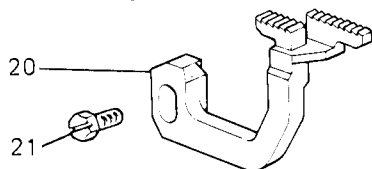
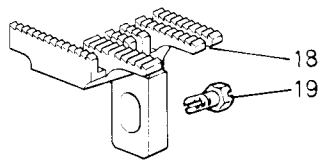
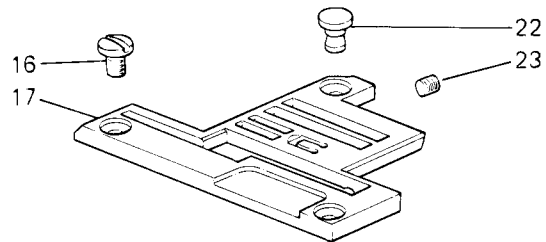
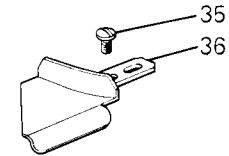
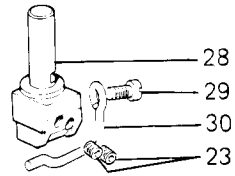
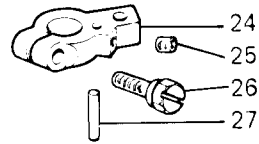
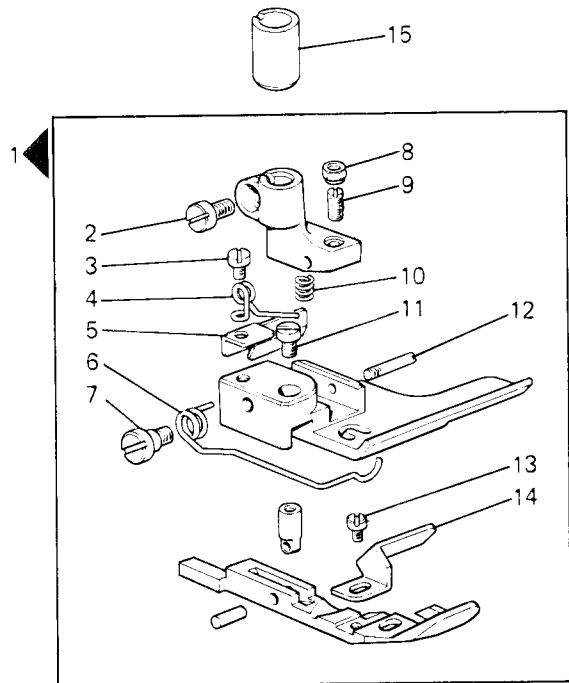


Fig. N.	Part. N. Piece N.	Qt.
1	929746-3-01	1
2	741721-2-00	1
3	741445-2-00	1
4	929306-0-00	1
5	929307-0-00	1
6	302821-0-10	1
7	743134-2-00	1
8	301598-0-11	1
9	301596-0-11	1
10	303052-0-00	1
11	741414-2-00	1
12	300120-0-10	1
13	741413-2-00	1
14	302773-0-11	1
15	321486-0-00	1
16	744730-2-00	2
17	929748-0-00	1
18	933290-0-00	1
19	202488-0-10	1
20	321422-0-00	1
21	202489-0-10	1
22	929801-0-00	1
23	745810-2-00	3
24	302261-2-11	1
25	745001-2-00	1
26	302352-0-10	1
27	303174-0-10	1
28	309750-2-01	1
29	741611-2-00	1
30	309771-0-00	1
31	766000-6-70	---
32	302808-0-10	2
33	302807-0-10	2
34	741642-2-00	1
35	721434-2-00	2
36	321451-2-00	1
37	321164-0-00	1
38	321128-0-00	1

SEGUE
FOLLOWS

3

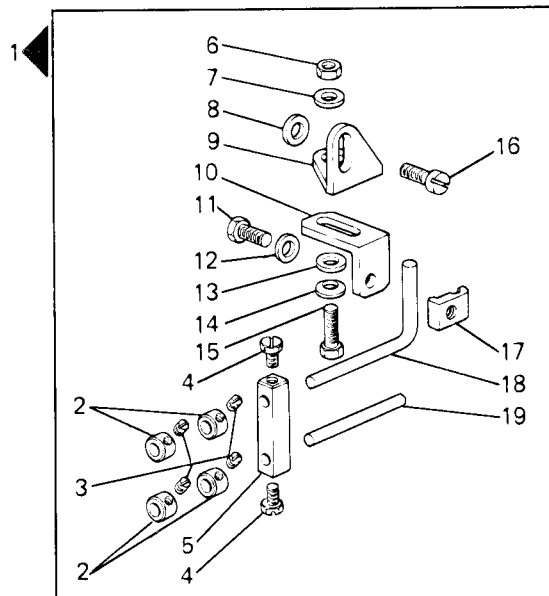


Fig. N.	Part. N. Piece N.	Qt.
1	946350-4-00	1
2	304458-0-10	4
3	727002-0-00	4
4	740220-2-00	2
5	946351-2-00	1
6	733505-2-00	1
7	704306-2-00	1
8	704409-2-00	1
9	932896-0-00	1
10	946353-0-00	1
11	740243-2-00	1
12	704210-4-00	1
13	704708-0-00	1
14	702408-0-00	1
15	740830-2-00	1
16	721475-2-00	1
17	307796-0-00	1
18	929431-0-00	1
19	946352-0-00	1

SEGUE
FOLLOWS

A RICHIESTA PER - ON REQUEST FOR - SUR DEMANDE POUR - AUF ANFRAGE FUER - CON SOLICITUD PARA
WFS-19-414-00-0

4

Rim®

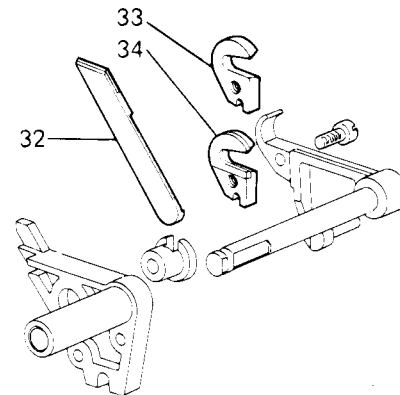
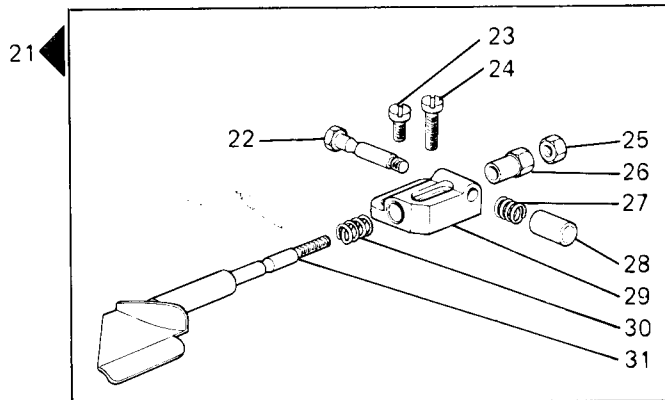
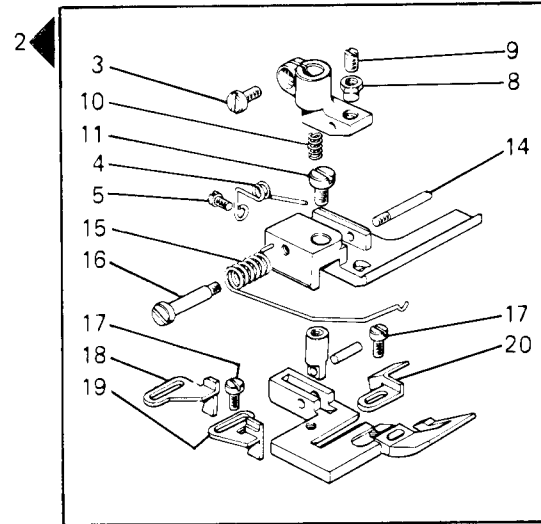
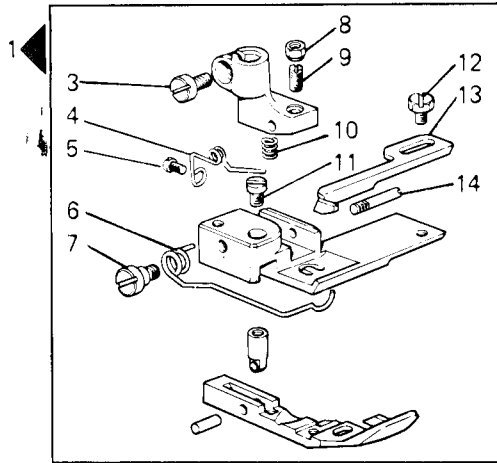


Fig. N.	Part N. Piece N.	Qt.
1	304068-3-00	1
2	302873-3-12	1
3	741721-2-00	2
4	300119-0-11	2
5	721411-2-00	2
6	302821-0-10	1
7	743134-2-00	1
8	301598-0-11	2
9	301596-0-11	2
10	303052-0-00	2
11	741414-2-00	2
12	203658-0-10	1
13	304411-0-11	1
14	300120-0-10	2
15	302872-0-10	1
16	302870-0-10	1
17	741413-2-00	2
18	302883-0-00	1
19	302871-0-00	1
20	302876-0-10	1
21	321457-4-00	1
22	302762-0-10	1
23	721474-2-00	1
24	721494-2-00	1
25	746021-2-00	1
26	302769-0-10	1
27	302767-0-10	1
28	302770-0-10	1
29	302768-0-10	1
30	302766-0-10	1
31	321456-2-00	1
32	305670-2-00	1
33	302865-0-11	2
34	305671-2-00	1

WFS-19-415-00-0

Rim®

1

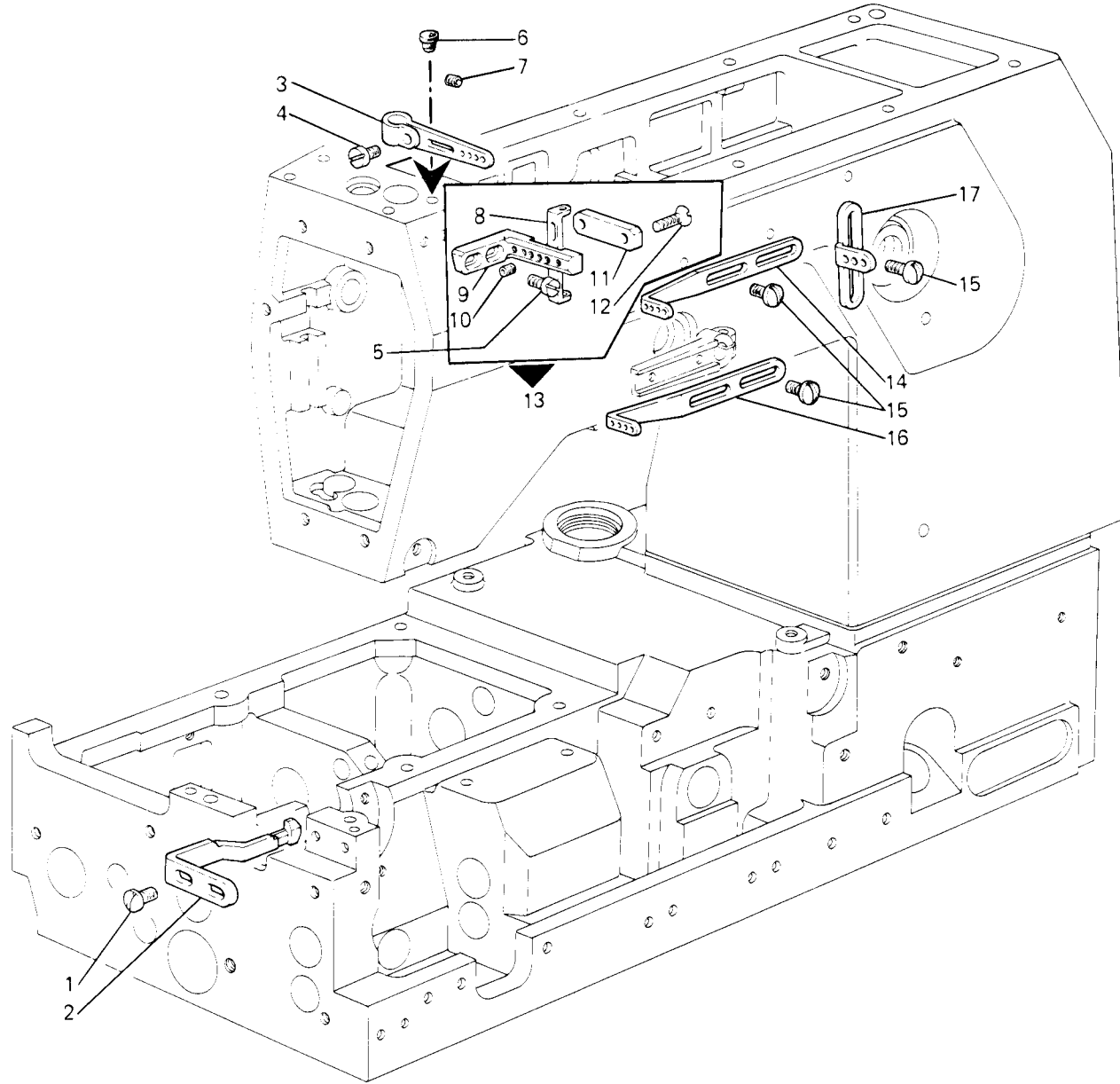


Fig. N.	Part. N. Piece N.	Qt.
1	300483-0-10	2
2	321100-0-00	1
3	315205-2-00	1
4	721810-2-00	1
5	741956-2-00	2
6	207574-0-00	1
7	729012-2-00	1
8	318435-0-00	4
9	315133-0-00	1
10	745800-2-00	4
11	315134-2-00	1
12	724430-2-00	2
13	315204-4-00	1
14	315124-0-00	1
15	303045-0-10	4
16	315122-0-00	1
17	308203-0-01	1

SEGUE
FOLLOWS

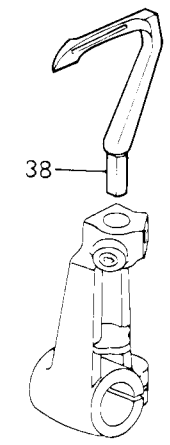
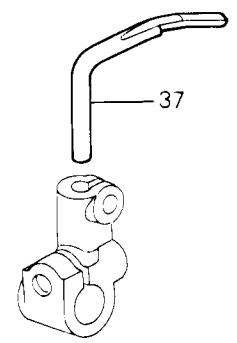
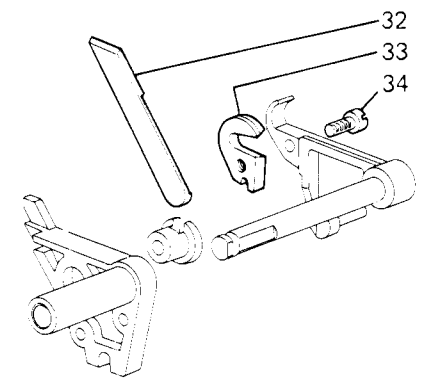
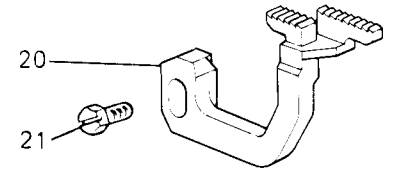
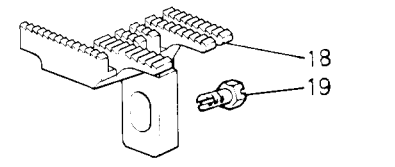
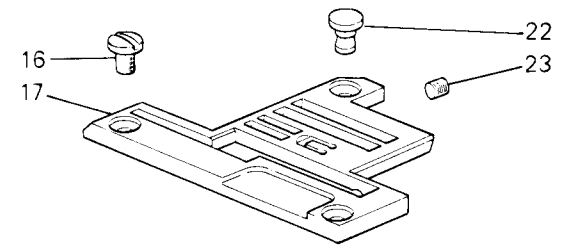
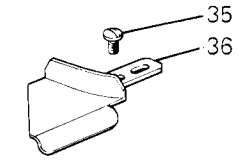
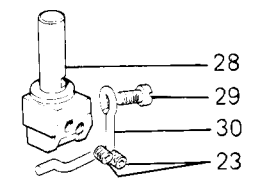
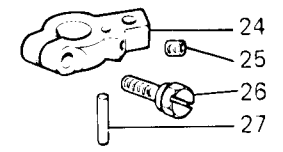
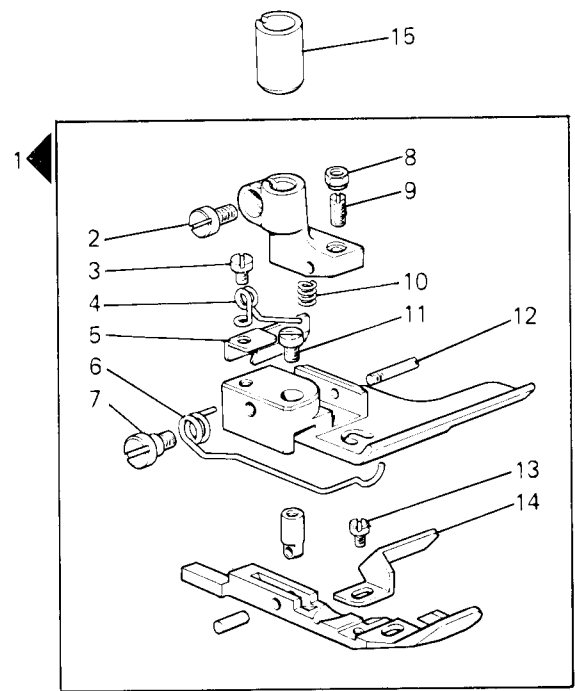


Fig. N.	Part. N. / Piece N.	Qt.
1	929746-3-01	1
2	741721-2-00	1
3	741445-2-00	1
4	929306-0-00	1
5	929307-0-00	1
6	302821-0-10	1
7	743134-2-00	1
8	301598-0-11	1
9	301596-0-11	1
10	303052-0-00	1
11	741414-2-00	1
12	300120-0-10	1
13	741413-2-00	1
14	302773-0-11	1
15	321486-0-00	1
16	744730-2-00	2
17	929733-0-00	1
18	929801-0-00	1
19	745810-2-00	3
20	933290-0-00	1
21	202488-0-10	1
22	321422-0-00	1
23	202489-0-10	1
24	302261-2-11	1
25	745001-2-00	1
26	302352-0-10	1
27	303174-0-10	1
28	309754-2-01	1
29	741611-2-00	1
30	309771-0-00	1
31	766000-6-70	---
32	302808-0-10	2
33	302807-0-10	2
34	741642-2-00	1
35	721434-2-00	2
36	321451-2-00	1
37	321164-0-00	1
38	321128-0-00	1

SEGUE
FOLLOWS

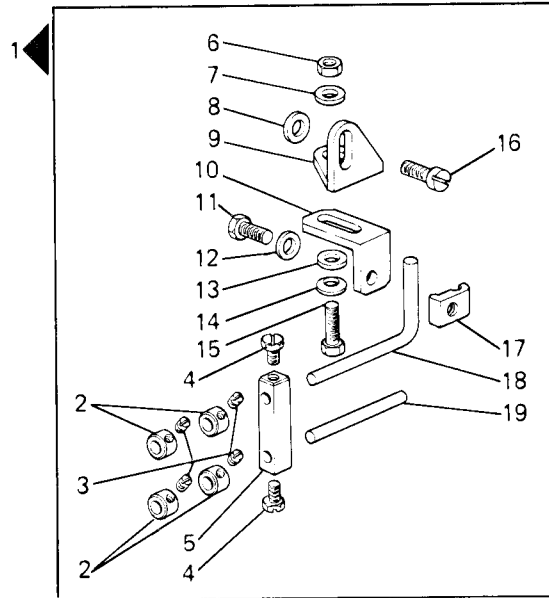


Fig. N.	Part. N. Piece N.	Qt.
1	946350-4-00	1
2	304458-0-10	4
3	727002-0-00	4
4	740220-2-00	2
5	946351-2-00	1
6	733505-2-00	1
7	704306-2-00	1
8	704409-2-00	1
9	932896-0-00	1
10	946353-0-00	1
11	740243-2-00	1
12	704210-4-00	1
13	704708-0-00	1
14	702408-0-00	1
15	740830-2-00	1
16	721475-2-00	1
17	307796-0-00	1
18	929431-0-00	1
19	946352-0-00	1

SEGUE
FOLLOWS

A RICHIESTA PER - ON REQUEST FOR - SUR DEMANDE POUR - AUF ANFRAGE FUER - CON SOLICITUD PARA
WFS-19-415-00-0

4

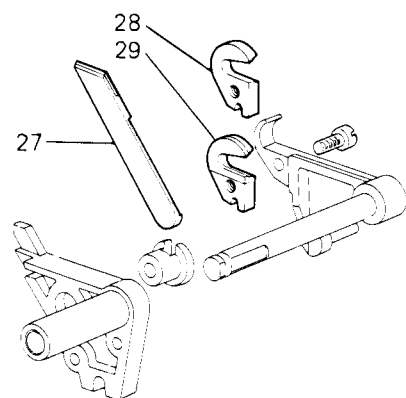
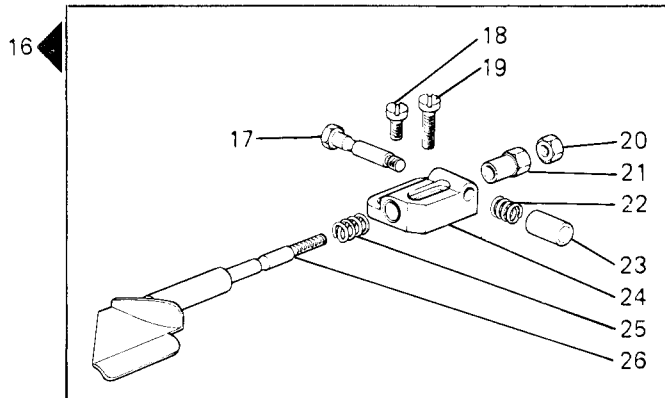
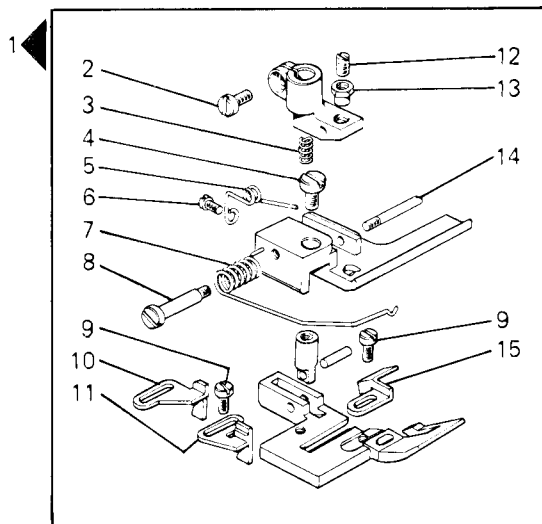


Fig. N.	Part. N. Piece N.	Qt.
1	302873-3-12	1
2	741721-2-00	1
3	303052-0-00	1
4	741414-2-00	1
5	300119-0-11	1
6	721411-2-00	1
7	302872-0-10	1
8	302870-0-10	1
9	741413-2-00	2
10	302883-0-00	1
11	302871-0-00	1
12	301596-0-11	1
13	301598-0-11	1
14	300120-0-10	1
15	302876-0-10	1
16	321457-4-00	1
17	302762-0-10	1
18	721474-2-00	1
19	721494-2-00	1
20	746021-2-00	1
21	302769-0-10	1
22	302767-0-10	1
23	302770-0-10	1
24	302768-0-10	1
25	302766-0-10	1
26	321456-2-00	1
27	305670-2-00	1
28	302865-0-11	2
29	305671-2-00	1

1

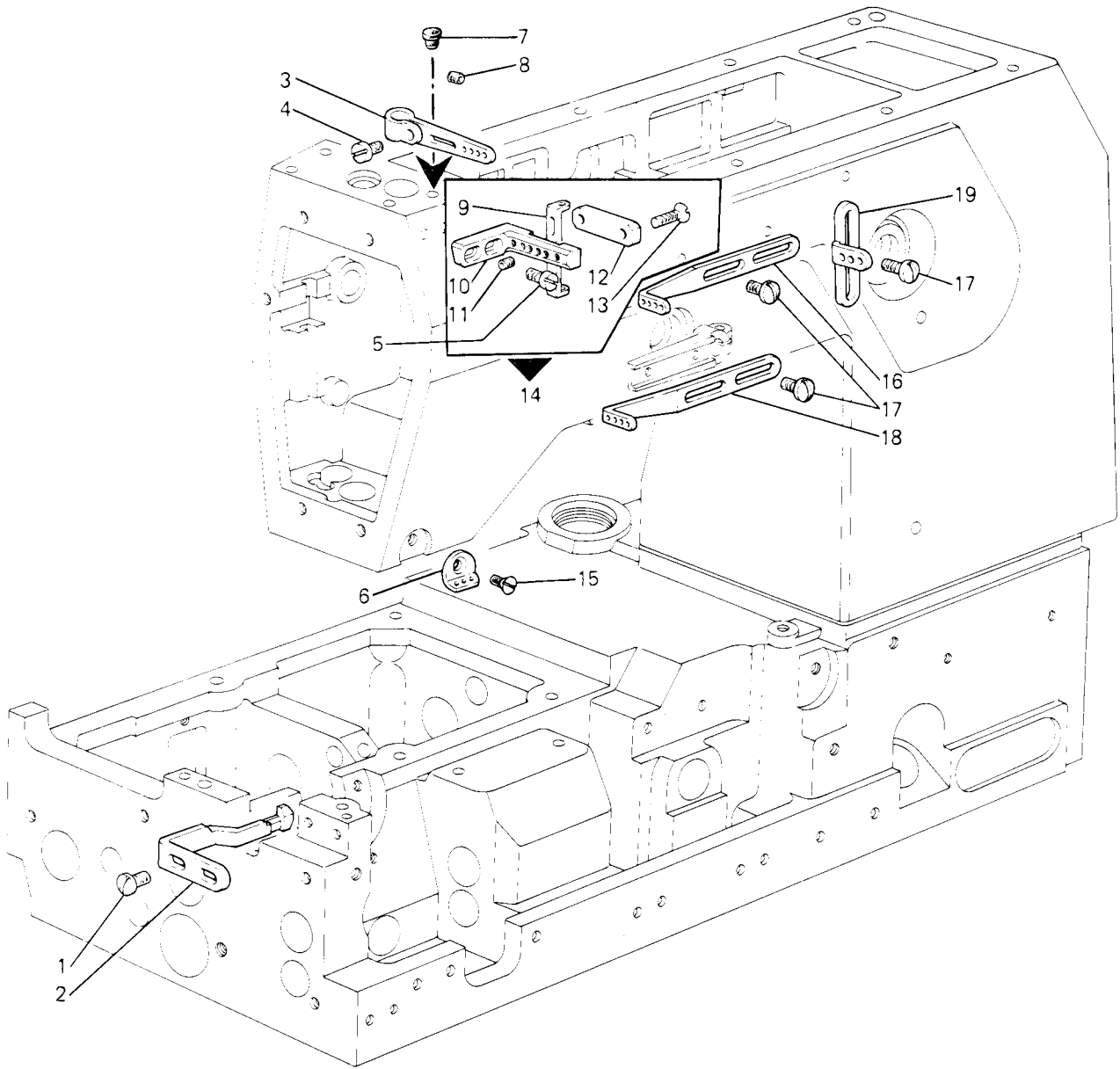


Fig. N.	Part. N. Piece N.	Qt.
1	300483-0-10	2
2	321100-0-00	1
3	315205-2-00	1
4	721810-2-00	1
5	741956-2-00	2
6	308201-0-02	1
7	207574-0-00	1
8	729012-2-00	1
9	318435-0-00	4
10	315133-0-00	1
11	745800-2-00	4
12	315134-2-00	1
13	724430-2-00	2
14	315204-4-00	1
15	724420-2-00	1
16	315124-0-00	1
17	303045-0-10	4
18	315122-0-00	1
19	308203-0-01	1

SEGUE
FOLLOWS

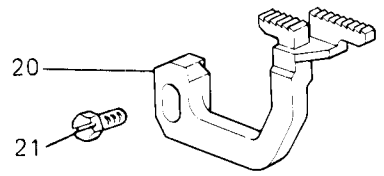
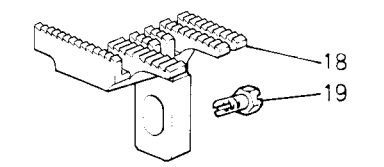
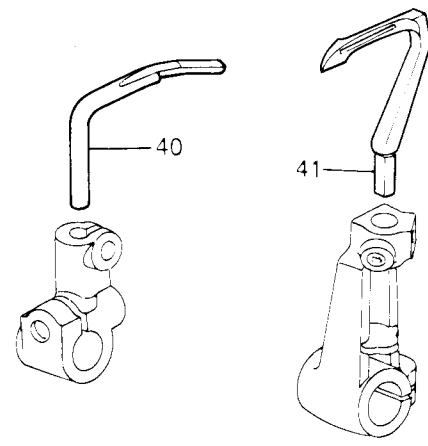
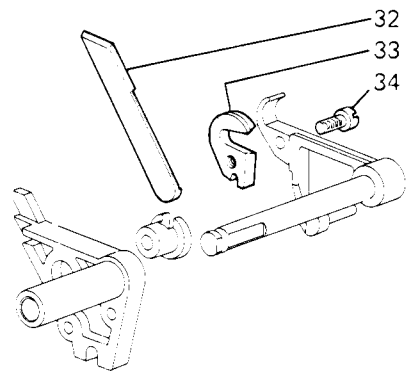
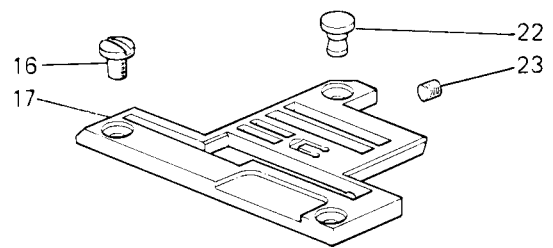
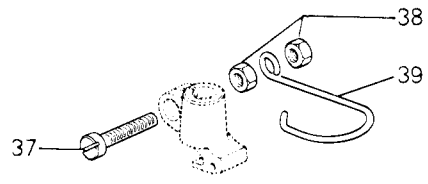
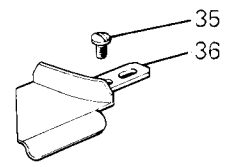
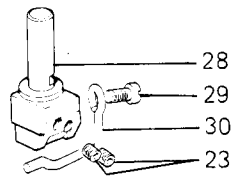
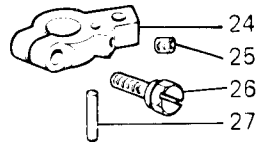
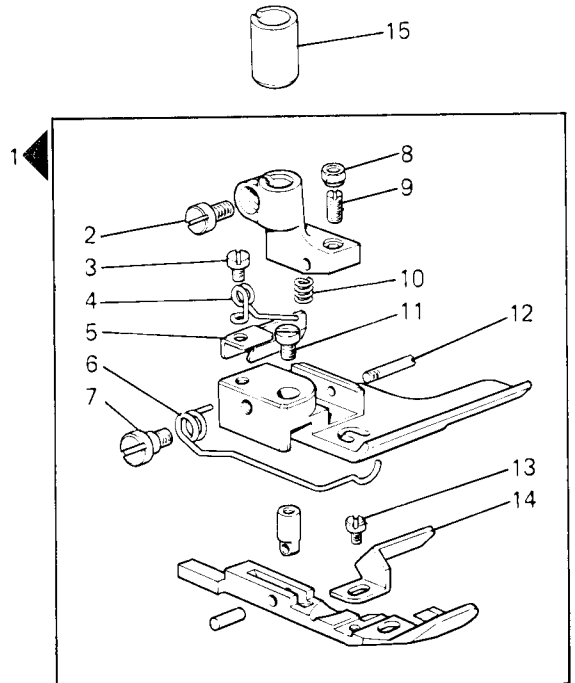


Fig. N.	Part. N. Piece N.	Qt.
1	929746-3-01	1
2	741721-2-00	1
3	741445-2-00	1
4	929306-0-00	1
5	929307-0-00	1
6	302821-0-10	1
7	743134-2-00	1
8	301598-0-11	1
9	301596-0-11	1
10	303052-0-00	1
11	741414-2-00	1
12	300120-0-10	1
13	741413-2-00	1
14	302773-0-11	1
15	321486-0-00	1
16	744730-2-00	2
17	929748-0-00	1
18	933290-0-00	1
19	202488-0-10	1
20	321422-0-00	1
21	202489-0-10	1
22	929801-0-00	1
23	745810-2-00	3
24	302261-2-11	1
25	745001-2-00	1
26	302352-0-10	1
27	303174-0-10	1
28	309750-2-01	1
29	741611-2-00	1
30	309771-0-00	1
31	766000-6-70	---
32	302808-0-10	2
33	302807-0-10	2
34	741642-2-00	1
35	721434-2-00	2
36	321451-2-00	1
37	741781-2-00	1
38	733504-2-00	2
39	990808-0-01	1
40	321164-0-00	1
41	321128-0-00	1

SEGUE
FOLLOWS

3

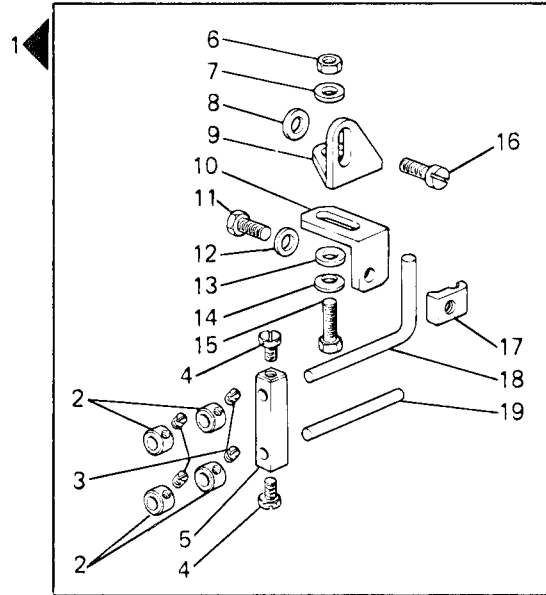


Fig. N.	Part N. Piece N.	Qt.
1	946350-4-00	1
2	304458-0-10	4
3	727002-0-00	4
4	740220-2-00	2
5	946351-2-00	1
6	733505-2-00	1
7	704306-2-00	1
8	704409-2-00	1
9	932896-0-00	1
10	946353-0-00	1
11	740243-2-00	1
12	704210-4-00	1
13	704708-0-00	1
14	702408-0-00	1
15	740830-2-00	1
16	721475-2-00	1
17	307796-0-00	1
18	929431-0-00	1
19	946352-0-00	1

SEGUE
FOLLOWS

A RICHIESTA PER - ON REQUEST FOR - SUR DEMANDE POUR - AUF ANFRAGE FUER - CON SOLICITUD PARA
WFS-19-417-00-0

4

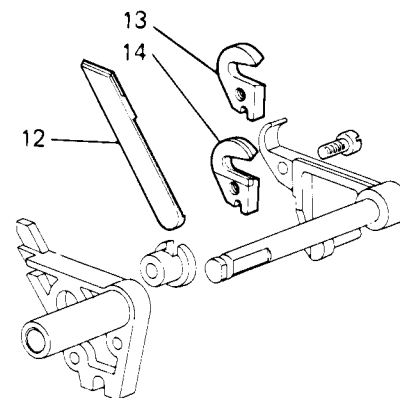
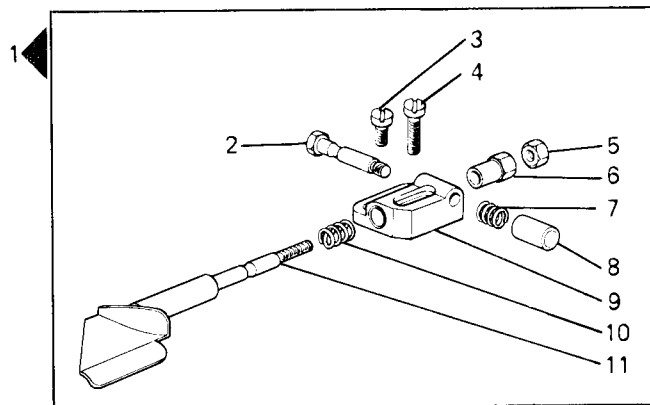


Fig. N.	Part. N. / Piece N.	Qt.
1	321457-4-00	1
2	302762-0-10	1
3	721474-2-00	1
4	721494-2-00	1
5	746021-2-00	1
6	302769-0-10	1
7	302767-0-10	1
8	302770-0-10	1
9	302768-0-10	1
10	302766-0-10	1
11	321456-2-00	1
12	305670-2-00	1
13	302865-0-11	2
14	305671-2-00	1

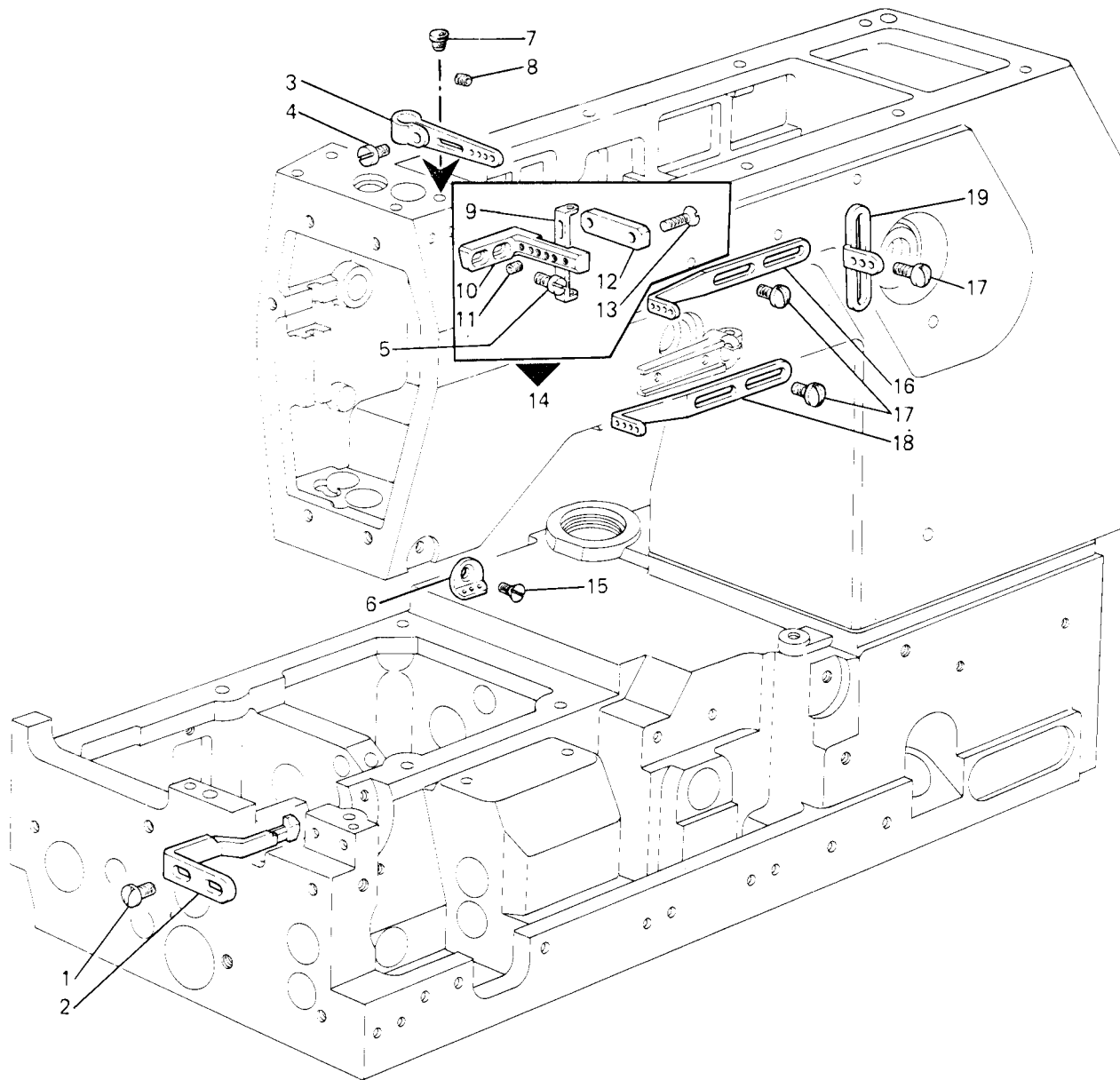
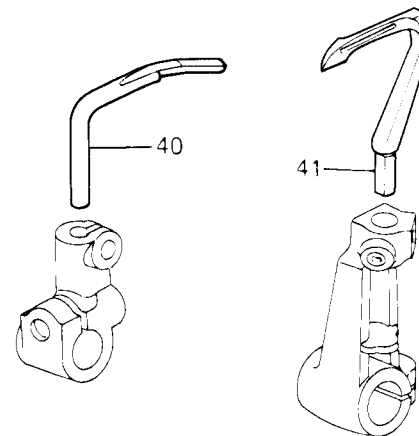
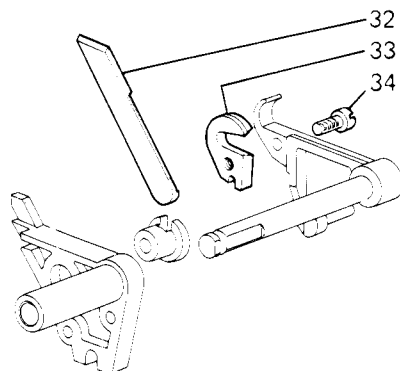
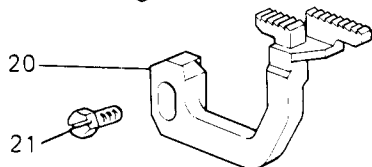
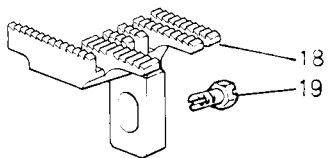
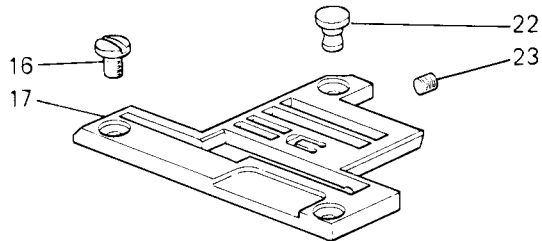
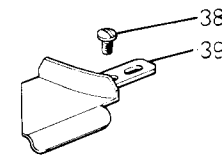
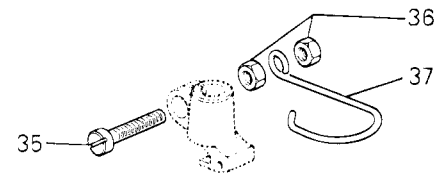
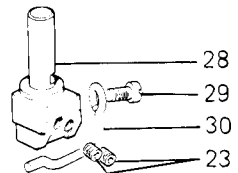
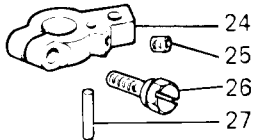
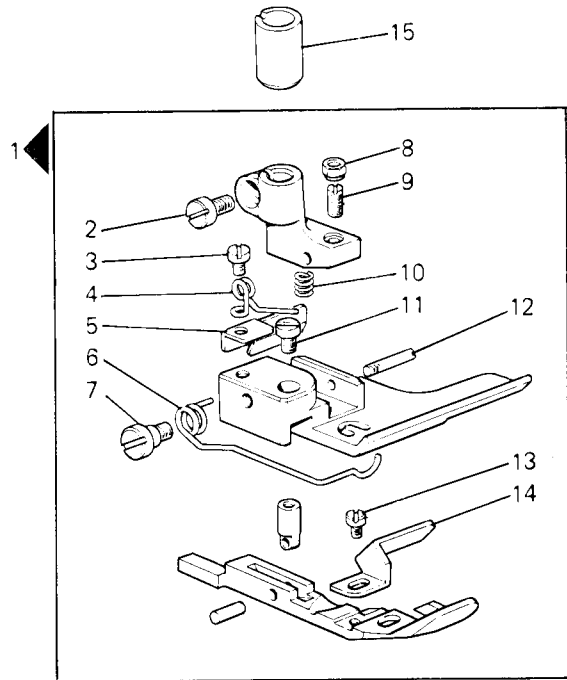


Fig. N.	Part. N. Piece N.	Qt.
1	300483-0-10	2
2	321100-0-00	1
3	315205-2-00	1
4	721810-2-00	1
5	741956-2-00	2
6	308201-0-02	1
7	207574-0-00	1
8	729012-2-00	1
9	318435-0-00	4
10	315133-0-00	1
11	745800-2-00	4
12	315134-2-00	1
13	724430-2-00	2
14	315204-4-00	1
15	724420-2-00	1
16	315124-0-00	1
17	303045-0-10	4
18	315122-0-00	1
19	308203-0-01	1

SEGUE
FOLLOWS



SEGUE
FOLLOWS

Fig. N.	Part. N. Piece N.	Qt.
1	929746-3-01	1
2	741721-2-00	1
3	741445-2-00	1
4	929306-0-00	1
5	929307-0-00	1
6	302821-0-10	1
7	743134-2-00	1
8	301598-0-11	1
9	301596-0-11	1
10	303052-0-00	1
11	741414-2-00	1
12	300120-0-10	1
13	741413-2-00	1
14	302773-0-11	1
15	321486-0-00	1
16	744730-2-00	2
17	929733-0-00	1
18	933290-0-00	1
19	202488-0-10	1
20	321422-0-00	1
21	202489-0-10	1
22	929801-0-00	1
23	745810-2-00	3
24	302261-2-11	1
25	745001-2-00	1
26	302352-0-10	1
27	303174-0-10	1
28	309754-2-01	1
29	741611-2-00	1
30	309771-0-00	1
31	766000-6-70	---
32	302808-0-10	2
33	302807-0-10	2
34	741642-2-00	1
35	741781-2-00	1
36	733504-2-00	2
37	990808-0-01	1
38	721434-2-00	2
39	321451-2-00	1
40	321164-0-00	1
41	321128-0-00	1

3

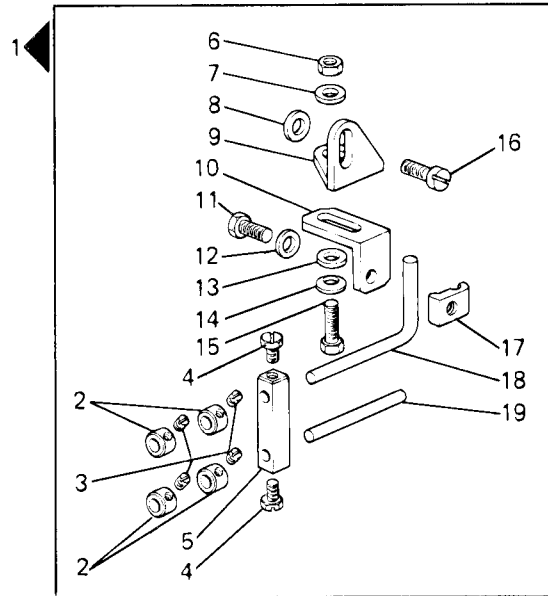
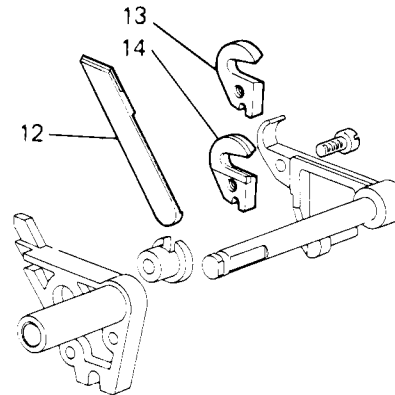
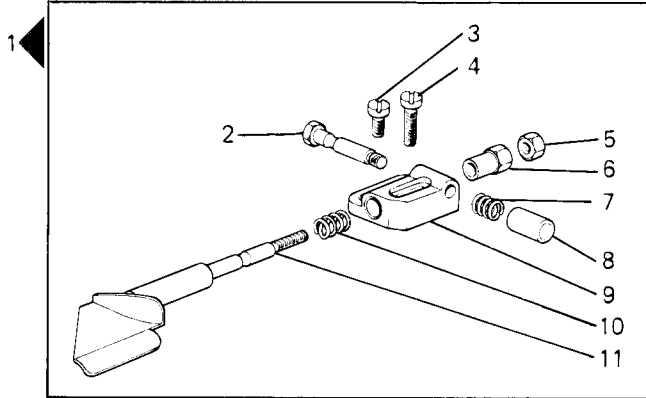


Fig. N.	Part. N. Piece N.	Qt.
1	946350-4-00	1
2	304458-0-10	4
3	727002-0-00	4
4	740220-2-00	2
5	946351-2-00	1
6	733505-2-00	1
7	704306-2-00	1
8	704409-2-00	1
9	932896-0-00	1
10	946353-0-00	1
11	740243-2-00	1
12	704210-4-00	1
13	704708-0-00	1
14	702408-0-00	1
15	740830-2-00	1
16	721475-2-00	1
17	307796-0-00	1
18	929431-0-00	1
19	946352-0-00	1

SEGUE
FOLLOWS

A RICHIESTA PER - ON REQUEST FOR - SUR DEMANDE POUR - AUF ANFRAGE FUER - CON SOLICITUD PARA
WFS-19-418-00-0

4



Rim®

Fig. N.	Part. N. Piece N.	Qt.
1	321457-4-00	1
2	302762-0-10	1
3	721474-2-00	1
4	721494-2-00	1
5	746021-2-00	1
6	302769-0-10	1
7	302767-0-10	1
8	302770-0-10	1
9	302768-0-10	1
10	302766-0-10	1
11	321456-2-00	1
12	305670-2-00	1
13	302865-0-11	2
14	305671-2-00	1

WFS-19-419-00-0

Rim®

1

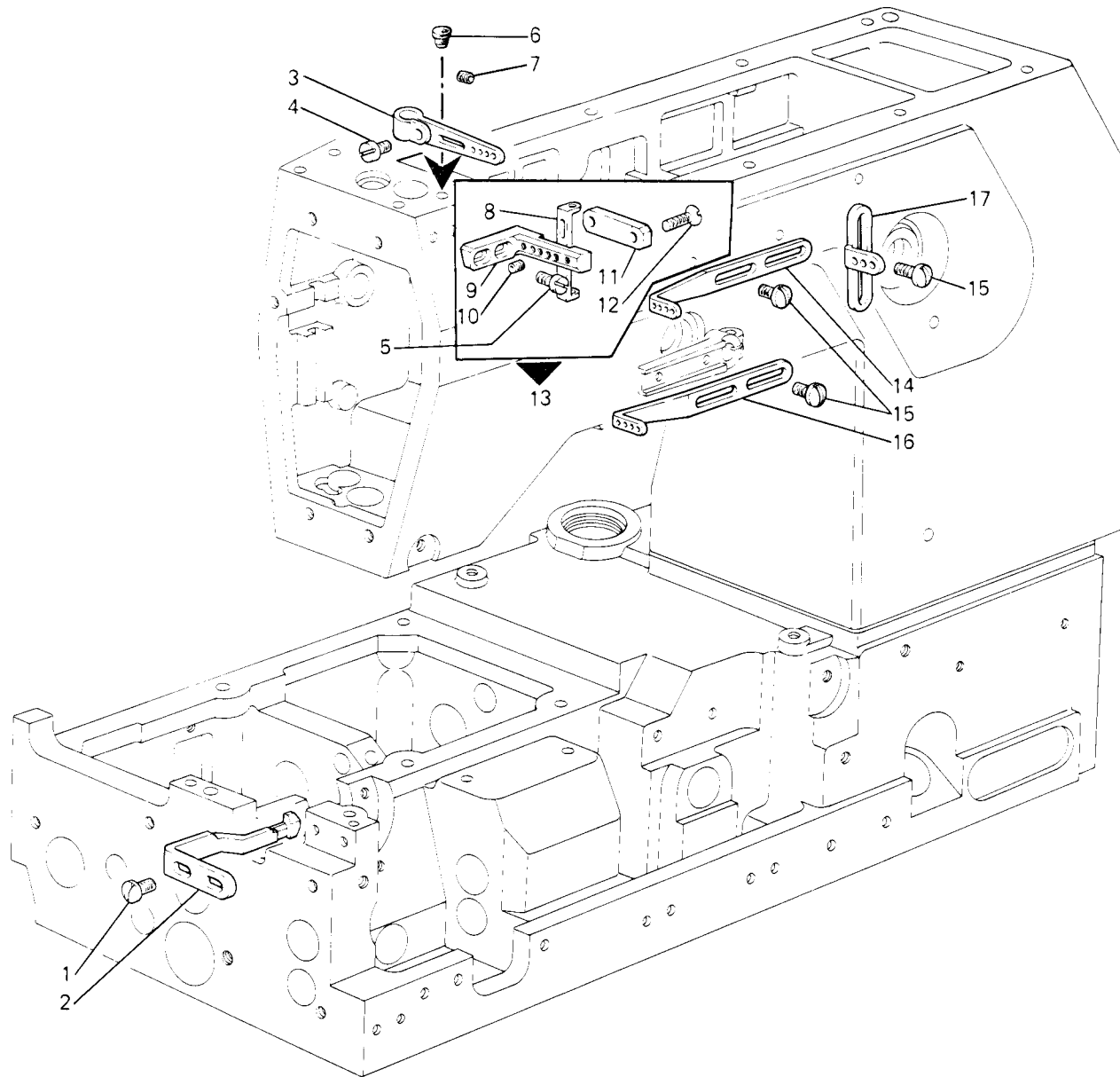


Fig. N.	Part. N. Piece N.	Qt.
1	300483-0-10	2
2	321100-0-00	1
3	315205-2-00	1
4	721810-2-00	1
5	741956-2-00	2
6	207574-0-00	1
7	729012-2-00	1
8	318435-0-00	4
9	315133-0-00	1
10	745800-2-00	4
11	315134-2-00	1
12	724430-2-00	2
13	315204-4-00	1
14	315124-0-00	1
15	303045-0-10	4
16	315122-0-00	1
17	308203-0-01	1

SEQUE
FOLLOWS

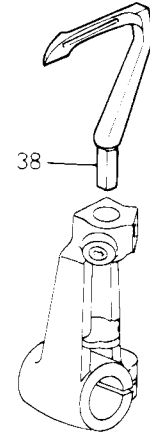
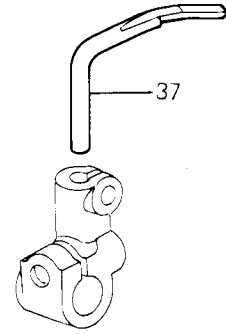
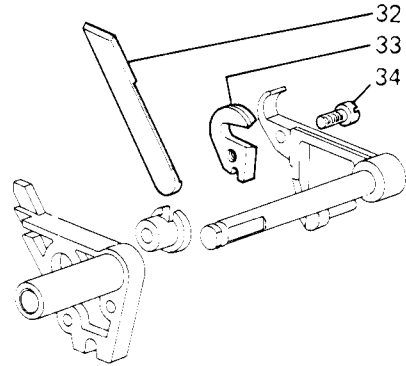
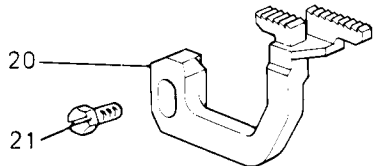
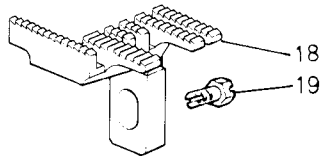
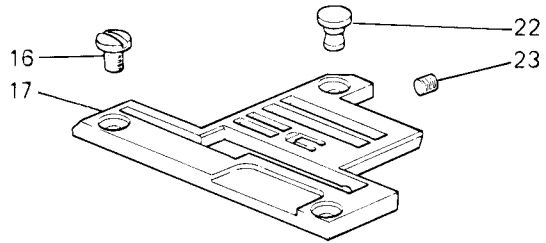
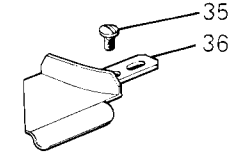
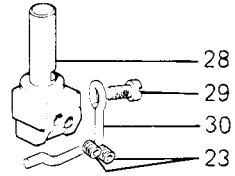
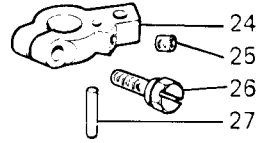
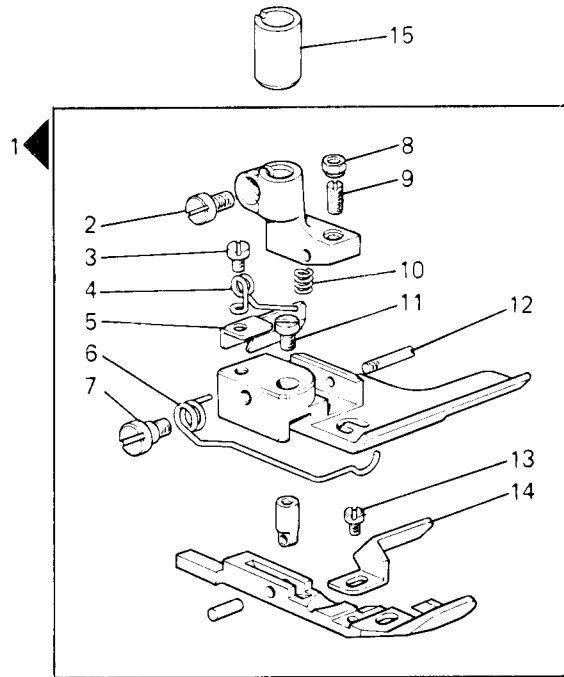


Fig. N.	Part. N. Piece N.	Qt.
1	929746-3-01	1
2	741721-2-00	1
3	741445-2-00	1
4	929306-0-00	1
5	929307-0-00	1
6	302821-0-10	1
7	743134-2-00	1
8	301598-0-11	1
9	301596-0-11	1
10	303052-0-00	1
11	741414-2-00	1
12	300120-0-10	1
13	741413-2-00	1
14	302773-0-11	1
15	321486-0-00	1
16	744730-2-00	2
17	929748-0-00	1
18	933290-0-00	1
19	202488-0-10	1
20	321422-0-00	1
21	202489-0-10	1
22	929801-0-00	1
23	745810-2-00	3
24	302261-2-11	1
25	745001-2-00	1
26	302352-0-10	1
27	303174-0-10	1
28	309750-2-01	1
29	741611-2-00	1
30	309771-0-00	1
31	766000-6-70	---
32	302808-0-10	2
33	302807-0-10	2
34	741642-2-00	1
35	721434-2-00	2
36	321451-2-00	1
37	321164-0-00	1
38	321128-0-00	1

SEGUE
FOLLOWS

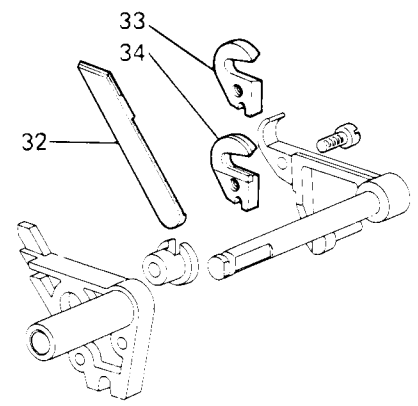
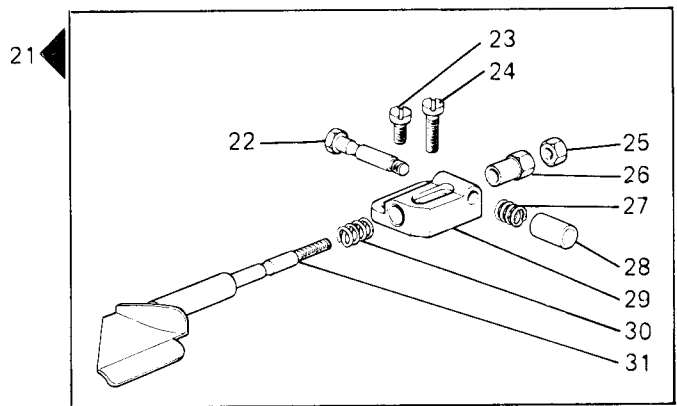
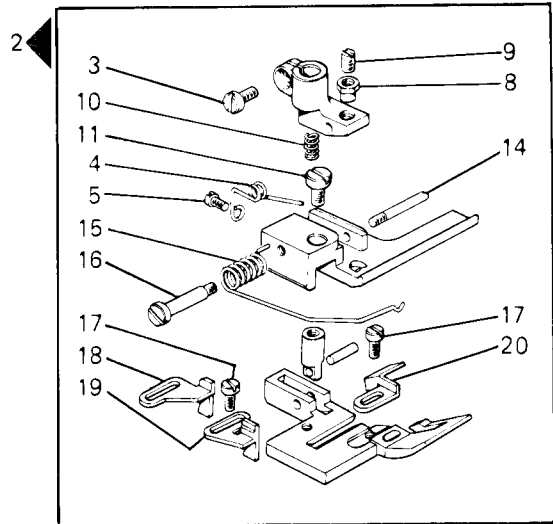
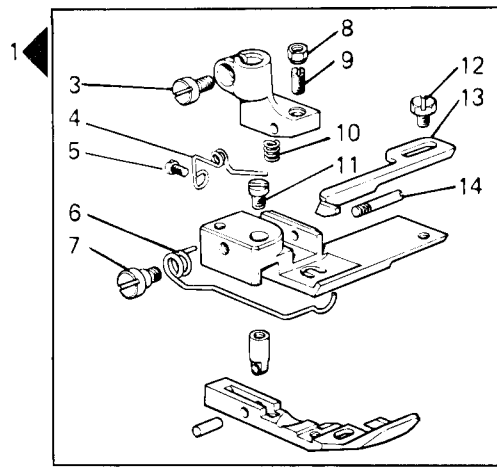


Fig. N.	Part. N. Piece N.	Qt.
1	304068-3-00	1
2	302873-3-12	1
3	741721-2-00	2
4	300119-0-11	2
5	721411-2-00	2
6	302821-0-10	1
7	743134-2-00	1
8	301598-0-11	2
9	301596-0-11	2
10	303052-0-00	2
11	741414-2-00	2
12	203658-0-10	1
13	304411-0-11	1
14	300120-0-10	2
15	302872-0-10	1
16	302870-0-10	1
17	741413-2-00	2
18	302883-0-00	1
19	302871-0-00	1
20	302876-0-10	1
21	321457-4-00	1
22	302762-0-10	1
23	721474-2-00	1
24	721494-2-00	1
25	746021-2-00	1
26	302769-0-10	1
27	302767-0-10	1
28	302770-0-10	1
29	302768-0-10	1
30	302766-0-10	1
31	321456-2-00	1
32	305670-2-00	1
33	302865-0-11	2
34	305671-2-00	1

SOLO I PEZZI DI RICAMBIO ORIGINALI **Rimoldi**[®] MARCATI **Rim** GARANTISCONO EFFETTIVA INTERCAMBIABILITA' FUNZIONALITA', DURATA.

Rimoldi[®] ORIGINAL SPARE PARTS MARKED **Rim** ARE THE ONLY ONES WHICH GUARANTEE INTERCHANGEABILITY, FUNCTIONALITY, AND LONG MACHINE LIFE.

EXCLUSIVEMENT LES PIECES DE RECHANGE ORIGINALES **Rimoldi**[®] DI MARQUEES **Rim** GARANTISSENT UNE INTERCHANGEABILITE, UN CARACTERE FONCTIONNEL, UNE DUREE EFFECTIFS.

NUR DIE MIT **Rim** MARKIERTEN **Rimoldi**[®]-ORIGINALERSATZTEILE GARANTIEREN EINE EFFEKTIVE AUSTAUSCHBARKEIT, ZWECKENTSPRECHENDHEIT, LEBENSDAUER.

SOLO EL EMPLEO EXCLUSIVO DE REPUESTOS **Rimoldi**[®] DI MARCADOS **Rim** ASEGURAN LA CALIDAD DE INTERCAMBIABILIDAD, LA FUNCIONALIDAD Y LA DURACION.

La Rimoldi Necchi Srl si riserva il diritto di modificare o variare, per motivi di ordine tecnico o commerciale, i dati riportati nella presente pubblicazione.

Rimoldi Necchi Srl reserves the right to modify or vary, for technical or commercial reasons, the information printed in this brochure.

Rimoldi Necchi Srl se réserve le droit de modifier ou changer les données étagées sur la présente publication pour tous motifs d'ordre technique ou commercial.

Rimoldi Necchi Srl kann jederzeit aus technischen oder kommerziellen Gründen Änderungen an den in diesem Heft beschriebenen Erzeugnissen vornehmen.

Rimoldi Necchi Srl se reserva el derecho de modificar o variar, por motivos técnicos o comerciales, los datos aquí publicados.

DIRITTI RISERVATI: Nessuna riproduzione è permessa senza previa autorizzazione scritta della Rimoldi Necchi Srl.

ALL RIGHTS RESERVED: Reproduction in whole or in part is forbidden unless expressly authorized in writing by Rimoldi Necchi Srl.

DROIT RESERVES: Toute reproduction est interdite sans autorisation préalable écrite de Rimoldi Necchi Srl.

DERECHOS RESERVADOS: Se prohíbe la reproducción total o parcial sin previa autorización escrita de Rimoldi Necchi Srl.

VORBEHALTENE RECHTE: Keinerlei Widergabe ist ohne vorausgehender schriftlicher Genehmigung der Rimoldi Necchi Srl gestattet.