

PER TESTE  
FOR HEADS  
POUR TETES  
FÜR MACHINEN  
POR CABEZALES

**Sirio**

**NOTA BENE**

Ad esaurimento scorte le Apparecchiature: **264-1A / 264-1B / 264-1C / 264-1D**  
non verranno più prodotte perchè sostituite dalle corrispondenti Apparecchiature  
**267-1A / 267-1B / 267-1C / 267-1D.**

**ATTENTION**

These Devices are available until stock lasts **264-1A / 264-1B / 264-1C / 264-1D**  
and will be replaced by the corresponding Devices  
**267-1A / 267-1B / 267-1C / 267-1D.**

**NOTA BENE**

Jusqu'à épuisement du stock les Dispositifs: **264-1A / 264-1B / 264-1C / 264-1D**  
ne seront plus produits et seront remplacés par les Dispositifs:  
**267-1A / 267-1B / 267-1C / 267-1D.**

**ANMERKUNG**

Die Vorrichtungen **264-1A / 264-1B / 264-1C / 264-1D**  
werden kurzfristig nicht mehr produziert und ersetzt von den Vorrichtungen  
**267-1A / 267-1B / 267-1C / 267-1D.**

**NOTA**

Hasta agotación de existencias los Dispositivos: **264-1A / 264-1B / 264-1C / 264-1D**  
no se producirán, siendo sustituidos por los siguientes Dispositivos:  
**267-1A / 267-1B / 267-1C / 267-1D.**

1a EDIZIONE - EDITION 7/95 **n. 663/2**

**APPARECCHIATURE  
ATTACHMENTS  
DISPOSITIFS  
VORRICHTUNGEN  
DISPOSITIVOS**

**183-81  
189-81  
195-01  
195-11  
195-16**

<p align="center"><b>GUIDA PER LA CONSULTAZIONE DEL CATALOGO RICAMBI</b></p>	<p align="center"><b>GUIDELINES FOR THE USE OF THE SPARE PARTS CATALOGUE</b></p>	<p align="center"><b>GUIDE A LA CONSULTATION DU CATALOGUE PIECES DE RECHANGE</b></p>	<p align="center"><b>ANLEITUNG FÜR DIE BENUTZUNG DES ERSATZTEILKATALOGES</b></p>	<p align="center"><b>GUIA PARA LA CONSULTA DEL CATALOGO DE REPUESTOS</b></p>
<p>Tutti i particolari che compongono le Apparecchiature e le varianti, in funzione delle teste sulle quali vengono montate, sono riuniti in moduli.</p>	<p>All the parts which are components of devices and the variables are jointed in modules, in relation to the heads they are mounted on.</p>	<p>Toutes les pièces qui composent les dispositifs et les variantes, en fonction des têtes sur lesquelles elles sont montées, ont été regroupées en modules</p>	<p>Alle Teile die Vorrichtungen und die Varianten bilden sind, in Anbetracht auf die Oberteile, auf welche sie angebaut werden, in mehreren Tafeln dargestellt, wie im Inhaltsverzeichnis angegeben.</p>	<p>Todos los particulares que componen los dispositivos y las variantes, en función de los cabezales sobre los cuales vienen montados, son reunidos en módulos.</p>
<p>La composizione dell'Apparecchiatura interessata si ottiene consultando la tabella</p>	<p>The device composition is obtained by consulting the table</p>	<p>La composition du dispositif intéressé est obtenue en consultant le tableau</p>	<p>Die Zusammenstellung der Vorrichtung erstellt e man aufgrund der Tabelle</p>	<p>La composición del dispositivos deseado, se obtiene consultando la tabla</p>
<p align="center">"COMPOSIZIONE APPARECCHIATURE"</p>	<p align="center">"COMPOSITION DEVICES"</p>	<p align="center">"COMPOSITION DISPOSITIFS".</p>	<p align="center">"ZUSAMMENSTELLUNG VORRICHTUNGEN"</p>	<p align="center">"COMPOSICION DISPOSITIVOS".</p>
<p>I particolari che compongono un gruppo sono riquadrati; i sottogruppi, anch'essi riquadrati, sono inseriti nel gruppo di appartenenza.</p>	<p>The parts wich are assembly components assembly are represented within a square; the sub-assembly, also represented within a square, are included in the assembly they are parts of.</p>	<p>Les pièces qui composent un groupe sont bordées; les sous-groupes eux mêmes bordés, sont insérés dans le groupe d'appartenance.</p>	<p>Alle Teile die eine Teilegruppe bilden, sind umrahmt; die Untergruppen, ebenfalls umrahmt, sind in der betreffenden Teilegruppe angeführt.</p>	<p>Los particulares que componen un grupo son encuadrados. Los subgrupos, aunque si son encuadrados, estanán iseridos en el grupo de pertenencia.</p>
<p>Tutti i particolari non fornibili separatamente non vengono richiamati, ma soltanto illustrati nel gruppo di appartenenza.</p>	<p>All the parts which are not supplyable separately, are not described, but only illustrated in the belonging group.</p>	<p>Toutes les pièces qui ne peuvent pas être fournies séparément ne sont pas rappelées mais illustrées dans le groupe d'appartenance.</p>	<p>Die nicht los lieferbaren Teile sind nicht alleine sondern immer zusammen mit der Aufbaugruppe eingetragen.</p>	<p>Todos los particulares no suministables sueltos no estan señados, sino solamente ilustrados en el grupo al cual partenecen.</p>
<p>Per ordini di aghi, precisare il simbolo riportato in catalogo; in caso di dubbio allegare un ago campione o una bustina vuota.</p>	<p>When ordering needles, please specify the related catalogue symbol; if you have doubts, send a needle sample or an empty needle bag.</p>	<p>Pour les commandes d'aiguilles, préciser le symbole indiqué sur le catalogue; en cas de doute joindre une aiguille échantillon ou un sachet vide.</p>	<p>Für Aufträge über Nadeln ist die im Ersatzteilkatalog angeführte Teilenummer anzugeben; in Zweifelsfällen ist eine Nadel als Muster oder ein entsprechender leerer Nadelbrief beizulegen.</p>	<p>Por pedido de agujas, precisar el símbolo reproducido en el catálogo. En caso de duda, adjuntar un modelo o un sobre vacío.</p>







Tab. B/1		TABELLA PER COMPOSIZIONE APPARECCHIATURE - COMPOSITION TABLE OF DEVICES											Sirio																											
F63-34-3DR-23	F63-34-3DR-30	F63-34-3DR-31	F63-46-3MD-01	F63-46-3MD-05	F63-46-3MD-09	F63-46-3MD-10	F63-46-4MD-05	F64-00-1MD-24	F64-00-1MR-38	F64-00-2CA-01	F64-00-2CA-02	F64-00-2CA-03	F64-11-2RK-01	F64-11-2RK-04	F64-11-2RK-07	F64-11-2RK-08	F64-38-1MD-14	F64-38-1MR-01	F64-38-2CA-13	F64-00-1CA-18	364-00-1CD-09	364-00-1MA-35	364-00-2LA-33	364-00-2LA-34	364-00-2LA-35	364-00-2LA-36	364-00-2LK-03	364-00-3LA-01	364-00-3LA-03	364-00-3LK-01	364-16-1CD-01	364-16-1CK-01	368-00-3LD-20	PIANO DI LAV.- CARTER (Per teste) WORKING PLATE - COVER (For heads) WFS	PIASTRA PORTA PLACCA (Per teste) SUPPORTING PLATE (For heads) WFS	TENSIONI (Per teste) TENSIONS (For heads) WFS	KIT CAMPIONATURA (Per teste) SETTING KIT (For heads) WFS	APPARECCH. DEVICES		
	■			■															■																	18-616-00-0 (F61-16- . MD- ..) 18-617-00-0 (F61-30- . MR- ..) 18-617-00-0 (F61-34- . DR- ..) 18-617-00-0 (F61-34- . MR- ..) 18-632-00-0 (F61-38-2MD-07) 18-616-00-0 (F63-16- . MD- ..) 18-617-00-0 (F63-30- . MR- ..) 18-617-00-0 (F63-34- . DR- ..) 18-617-00-0 (F63-34- . MR- ..) 18-631-00-0 (F63-46- . MD- ..) 18-617-00-0 (F64-38-1MR-01) 18-616-00-0 (364-16-1CD-01)	1B-006-00-0 (F61/F63/F64) 1B-006-00-0 (364)			195-01
	■		■															■																		18-616-00-0 (F61-16- . MD- ..) 18-617-00-0 (F61-30- . MR- ..) 18-617-00-0 (F61-34- . DR- ..) 18-617-00-0 (F61-34- . MR- ..) 18-632-00-0 (F61-38-2MD-07) 18-616-00-0 (F63-16- . MD- ..) 18-617-00-0 (F63-30- . MR- ..) 18-617-00-0 (F63-34- . DR- ..) 18-617-00-0 (F63-34- . MR- ..) 18-631-00-0 (F63-46- . MD- ..) 18-617-00-0 (F64-38-1MR-01) 18-616-00-0 (364-16-1CD-01)	1B-006-00-0 (F61/F63/F64) • 1B-006-00-0 (364)			195-11
																																				18-636-00-0 (F63-16- . MD- ..) 18-637-00-0 (F63-16- 2MD-03) 18-635-00-0 (F63-30- . MR- ..)	1B-009-00-0 (F63)			195-16
																																				18-613-00-0 (F61-16- . MD- ..) 18-614-00-0 (F61-34- . DR- ..) 18-614-00-0 (F61-34- . MR- ..) 18-613-00-0 (F63-16- . MD- ..) 18-614-00-0 (F63-34- . DR- ..) 18-614-00-0 (F63-34- . MR- ..)	1B-005-00-0 (F61/F63)		19-407-00-0 (F61-16-2MD-04) 19-413-00-0 (F61-34-2DR-43) 19-417-00-0 (F61-34-2MR-25) 19-418-00-0 (F61-34-2MR-43) 19-406-00-0 (F63-16-2MD-01) 19-409-00-0 (F63-16-2MD-10) 19-419-00-0 (F63-34-2DR-20) 19-414-00-0 (F63-34-2MR-20) 19-415-00-0 (F63-34-2MR-22)	264-1A
																																				18-613-00-0 (F61-16- . MD- ..) 18-613-00-0 (F63-16- . MD- ..)	1B-005-00-0 (F61/F63)		19-407-00-0 (F61-16-2MD-04) 19-406-00-0 (F63-16-2MD-01) 19-409-00-0 (F63-16-2MD-10)	264-1B









Tab. D/1

TABELLA PER COMPOSIZIONE APPARECCHIATURE - COMPOSITION TABLE OF DEVICES

Sirio

F63-34-3DR-23	F63-34-3DR-30	F63-34-3DR-31	F63-46-3MD-01	F63-46-3MD-05	F63-46-3MD-09	F63-46-3MD-10	F63-46-4MD-05	F64-00-1MD-24	F64-00-1MR-38	F64-00-2CA-01	F64-00-2CA-02	F64-00-2CA-03	F64-11-2RK-01	F64-11-2RK-04	F64-11-2RK-07	F64-11-2RK-08	F64-38-1MD-14	F64-38-1MR-01	F64-38-2CA-13	364-00-1CA-18	364-00-1CD-09	364-00-1MA-35	364-00-2LA-33	364-00-2LA-34	364-00-2LA-35	364-00-2LA-36	364-00-2LK-03	364-00-3LA-01	364-00-3LA-03	364-00-3LK-01	364-00-3LK-02	364-16-1CD-01	364-16-1CK-01	368-00-3LD-20	PIANO DI LAV.- CARTER (Per teste) WORKING PLATE - COVER (For heads) WFS	PIASTRA PORTA PLACCA (Per teste) SUPPORTING PLATE (For heads) WFS	TENSIONI (Per teste) TENSIONS (For heads) WFS	KIT CAMPIONATURA (Per teste) SETTING KIT (For heads) WFS	APPARECCH. DEVICES	
	■			■																																18-624-00-0 (F61-16- . MD- ..) 18-625-00-0 (F61-34- . DR- ..) 18-625-00-0 (F61-34- . MR- ..) 18-624-00-0 (F63-16- . MD- ..) 18-625-00-0 (F63-30- . MR- ..) 18-625-00-0 (F63-34- . DR- ..) 18-625-00-0 (F63-34- . MR- ..) 18-623-00-0 (F63-46- 3MD-05) 18-624-00-0 (364-16-1CD- 01)	1B-005-00-0 (F61/F63/364)			266-1B
																																				18-613-00-0 (F61-16- . MD- ..) 18-614-00-0 (F61-34- . DR- ..) 18-614-00-0 (F61-34- . MR- ..) 18-613-00-0 (F63-16- . MD- ..) 18-614-00-0 (F63-34- . DR- ..) 18-614-00-0 (F63-34- . MR- ..)	1B-005-00-0 (F61/F63)		19-407-00-0 (F61-16-2MD-04) 19-413-00-0 (F61-34-2DR-43) 19-417-00-0 (F61-34-2MR-25) 19-418-00-0 (F61-34-2MR-43) 19-436-00-0 (F63-16-2MD-01) 19-437-00-0 (F63-16-2MD-10) 19-440-00-0 (F63-34-2DR-20) 19-438-00-0 (F63-34-2MR-20) 19-439-00-0 (F63-34-2MR-22)	267-1A
																																			18-613-00-0 (F61-16- . MD- ..) 18-613-00-0 (F63-16- . MD- ..)	1B-005-00-0 (F61/F63)		19-407-00-0 (F61-16-2MD-04) 19-436-00-0 (F63-16-2MD-01) 19-437-00-0 (F63-16-2MD-10)	267-1B	
																																			18-614-00-0 (F61-34- . DR- ..) 18-614-00-0 (F61-34- . MR- ..) 18-614-00-0 (F63-34- . DR- ..) 18-614-00-0 (F63-34- . MR- ..)	1B-005-00-0 (F61/F63)		19-413-00-0 (F61-34-2DR-43) 19-417-00-0 (F61-34-2MR-25) 19-418-00-0 (F61-34-2MR-43) 19-440-00-0 (F63-34-2DR-20) 19-438-00-0 (F63-34-2MR-20) 19-439-00-0 (F63-34-2MR-22)	267-1C	
																																			18-614-00-0 (F61-34- . DR- ..) 18-614-00-0 (F61-34- . MR- ..) 18-614-00-0 (F63-34- . DR- ..) 18-614-00-0 (F63-34- . MR- ..)	1B-005-00-0 (F61/F63)		19-413-00-0 (F61-34-2DR-43) 19-417-00-0 (F61-34-2MR-25) 19-418-00-0 (F61-34-2MR-43) 19-440-00-0 (F63-34-2DR-20) 19-438-00-0 (F63-34-2MR-20) 19-439-00-0 (F63-34-2MR-22)	267-1D	
																																			18-607-00-0 (F61-06- . MD- ..) 18-607-00-0 (F61-10- . MD- ..) 18-634-00-0 (F61-30- . MR- ..) 18-634-00-0 (F61-34- . DR- ..) 18-611-00-0 (F61-38- . MD- ..) 18-607-00-0 (364)		0C-002-00-0 (F61) 1C-004-00-0 (364)		548-10	



Tab. E/1		TABELLA PER COMPOSIZIONE APPARECCHIATURE - COMPOSITION TABLE OF DEVICES						Sirio																																	
F63-34-3DR-23	F63-34-3DR-30	F63-34-3DR-31	F63-46-3MD-01	F63-46-3MD-05	F63-46-3MD-09	F63-46-3MD-10	F63-46-4MD-05	F64-00-1MD-24	F64-00-1MR-38	F64-00-2CA-01	F64-00-2CA-02	F64-00-2CA-03	F64-11-2RK-01	F64-11-2RK-04	F64-11-2RK-07	F64-11-2RK-08	F64-38-1MD-14	F64-38-1MR-01	F64-38-2CA-13	364-00-1CA-18	364-00-1CD-09	364-00-1MA-35	364-00-2LA-33	364-00-2LA-34	364-00-2LA-35	364-00-2LA-36	364-00-2LK-03	364-00-3LA-01	364-00-3LA-03	364-00-3LK-01	364-00-3LK-02	364-16-1CD-01	364-16-1CK-01	368-00-3LD-20	PIANO DI LAV.- CARTER (Per teste) WORKING PLATE - COVER (For heads) WFS	PIASTRA PORTA PLACCA (Per teste) SUPPORTING PLATE (For heads) WFS	TENSIONI (Per teste) TENSIONS (For heads) WFS	KIT CAMPIONATURA (Per teste) SETTING KIT (For heads) WFS	APPARECCH. DEVICES		
			■	■		■																															18-607-00-0 (F63-06- . MD- ..) 18-607-00-0 (F63-10- . MD- ..) 18-633-00-0 (F63-16- . MD- ..) 18-634-00-0 (F63-30- . MR- ..) 18-607-00-0 (F63-46- . MD- ..)		0C-002-00-0 (F63)		556-10
			■	■																																	18-609-00-0 (F63-10- . MD- ..) 18-609-00-0 (F63-46- . MD- ..)	1B-002-00-0 (F63)		19-404-00-0 (F63-10-2MD-04) 19-403-00-0 (F63-46-3MD-01) 19-400-00-0 (F63-46-3MD-05)	983-02
			■																																	18-609-00-0 (F63-46- . MD- ..)	1B-002-00-0 (F63)		19-400-00-0 (F63-46-3MD-05)	983-11	

GRUPPI DI COMPOSIZIONE - COMPOSITION KITS - GROUPES DE KIT - KIT GRUPPEN - GRUPOS DE COMPOSICION

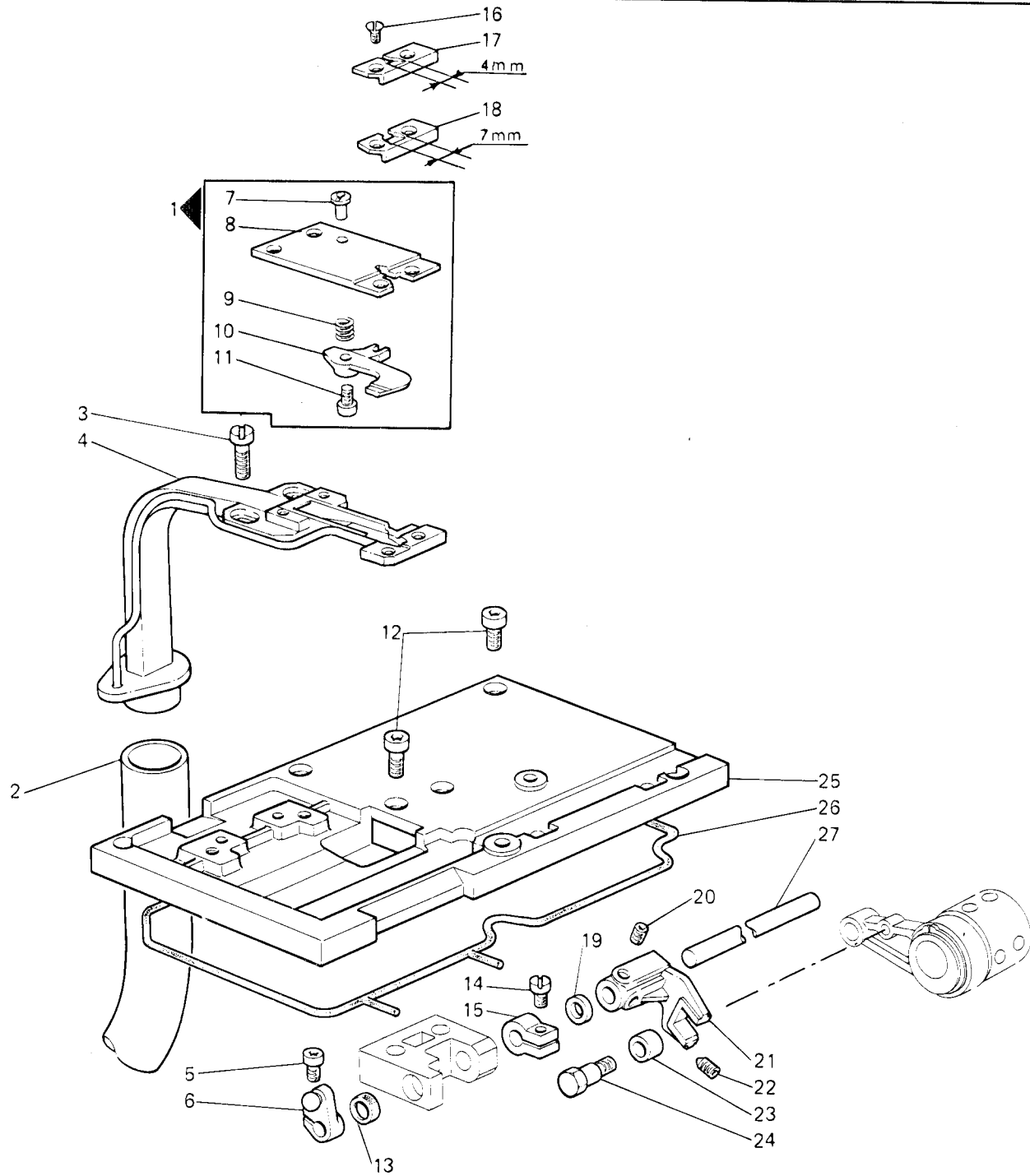
APPARECCHIATURA BASE  
BASIC DEVICE  
DISPOSITIF DE BASE  
GRUENDLICHE VORRICHTUNG  
DISPOSITIVO BASE

**WFS-0D**

**WFS-1D**

# WFS-1D-183-B0-0

Rim®



1

Fig. N.	Part. N. Piece N.	Qt.
1	928533-4-01	1
2	923806-0-00	1
3	742036-2-00	2
4	933256-3-00	1
5	722421-2-00	1
6	933254-2-00	1
7	928532-0-02	1
8	928531-2-00	1
9	923918-0-01	1
10	928530-2-00	1
11	926758-0-00	1
12	722432-2-00	7
13	314949-0-00	1
14	741741-0-00	1
15	100916-0-10	1
16	744922-2-00	4
17	928553-0-00	1
18	928541-0-00	1
19	704813-0-00	1
20	745812-2-00	1
21	933252-2-00	1
22	730022-2-00	1
23	933251-0-00	1
24	933250-0-00	1
25	933259-2-00	1
26	321301-0-00	1
27	933255-0-00	1

# WFS-1D-189-B0-0

Rim®

1

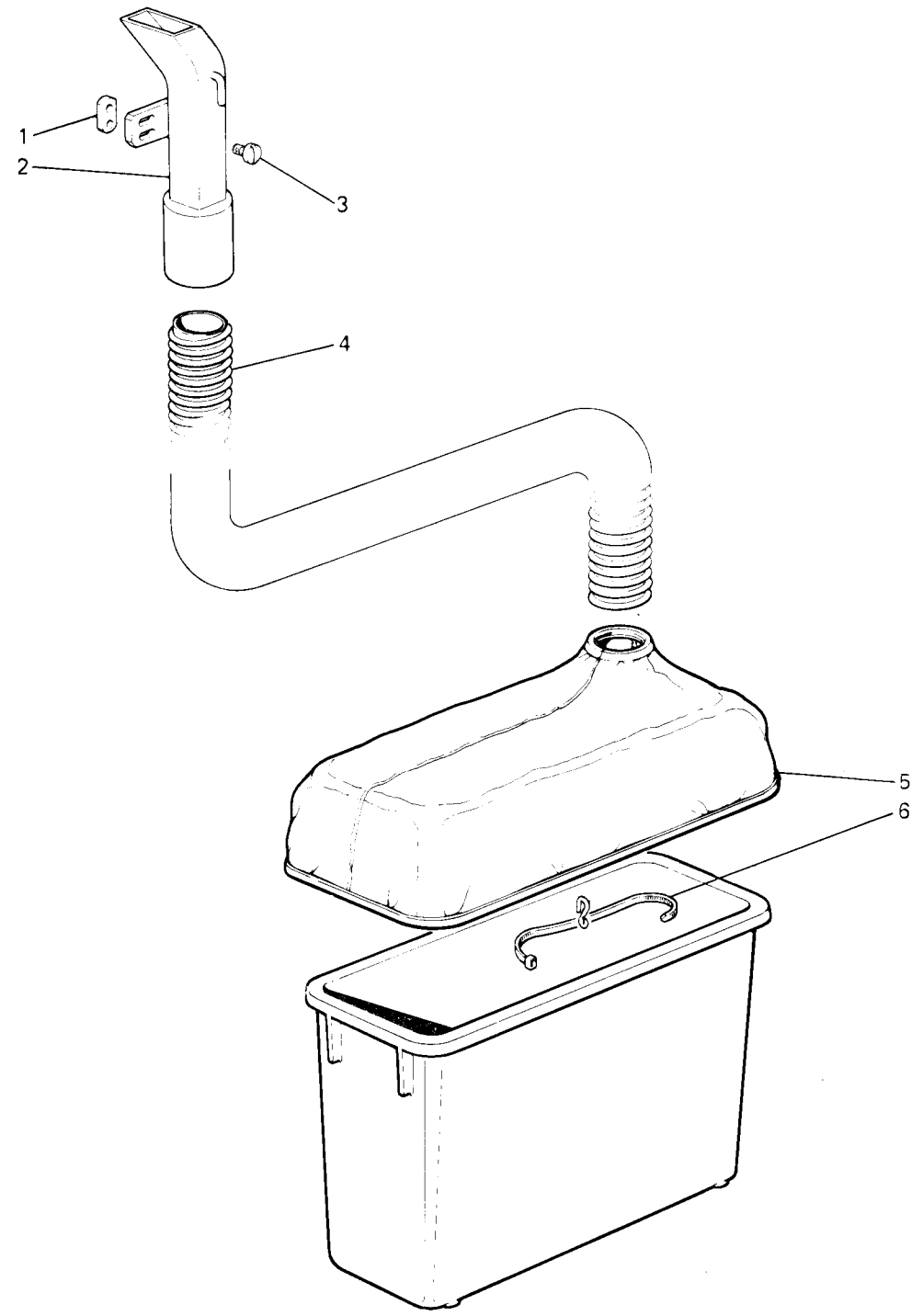


Fig. N.	Part. N. / Piece N.	Qt.
1	924740-0-10	1
2	933279-2-00	1
3	300483-0-10	2
4	944167-0-00	1
5	927393-0-00	1
6	944381-0-00	1

# WFS-1D-195-B0-0

Rim®

1

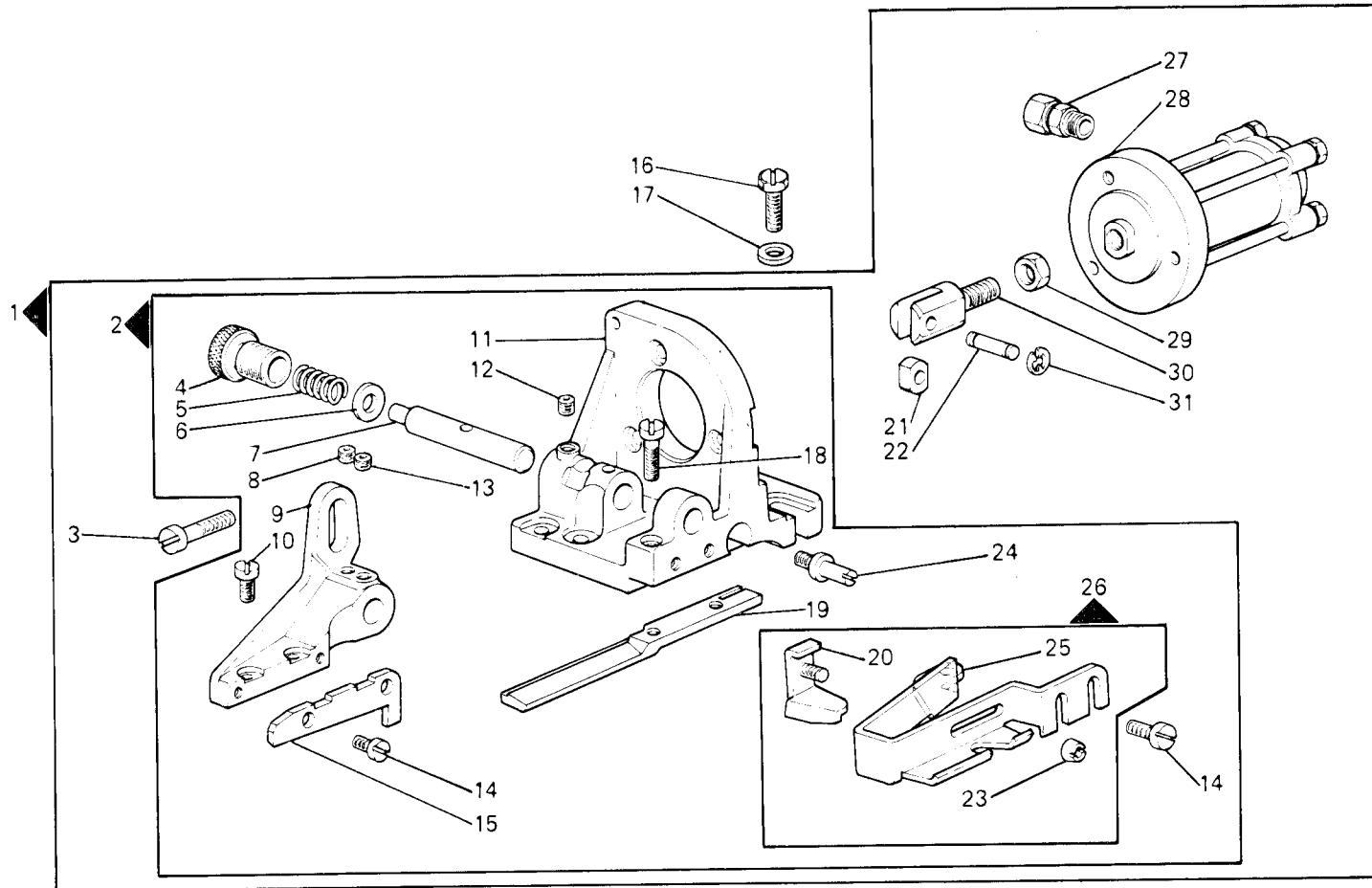


Fig. N.	Part N. Piece N.	Qt.
1	927690-4-01	1
2	921199-4-00	1
3	722084-2-00	3
4	921564-0-00	1
5	921097-0-10	1
6	704821-0-00	1
7	921094-0-10	1
8	730033-5-00	1
9	921086-0-11	1
10	721435-2-00	2
11	921090-0-12	1
12	202391-0-11	1
13	729023-5-00	1
14	742027-2-00	4
15	921754-0-11	1
16	740269-5-00	2
17	704424-2-00	2
18	741056-0-00	2
19	921756-0-12	1
20	921772-2-11	1
21	928627-0-01	1
22	921196-0-00	1
23	921778-0-00	1
24	921751-0-10	1
25	921198-0-00	1
26	921197-4-00	1
27	927682-4-00	2
28	927689-4-00	1
29	746414-2-00	1
30	921211-0-00	1
31	700207-0-00	2

SEQUE  
FOLLOWS



2

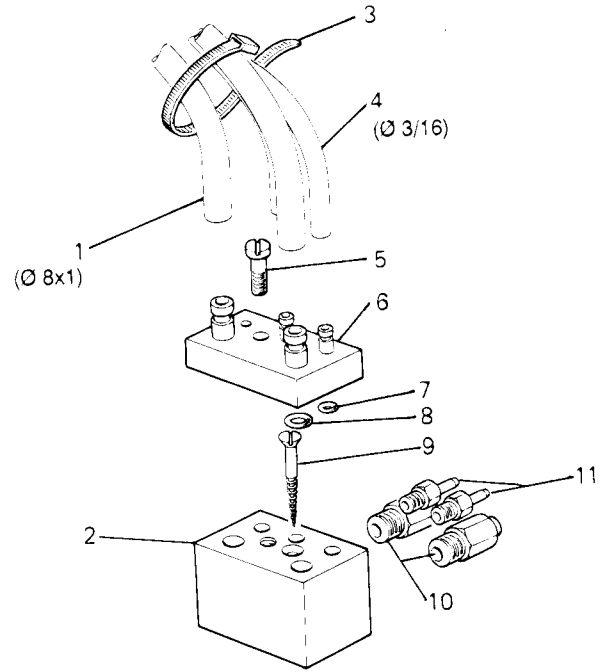


Fig. N.	Part. N. Piece N.	Qt.
1	M295779810	---
2	927684-4-00	1
3	920258-0-10	4
4	M295171476	---
5	721525-0-00	1
6	927686-4-00	1
7	701003-0-00	2
8	701006-0-00	2
9	731315-0-00	1
10	927682-4-00	2
11	927655-0-00	2

# WFS-1D-195-B1-0

Rim®

1

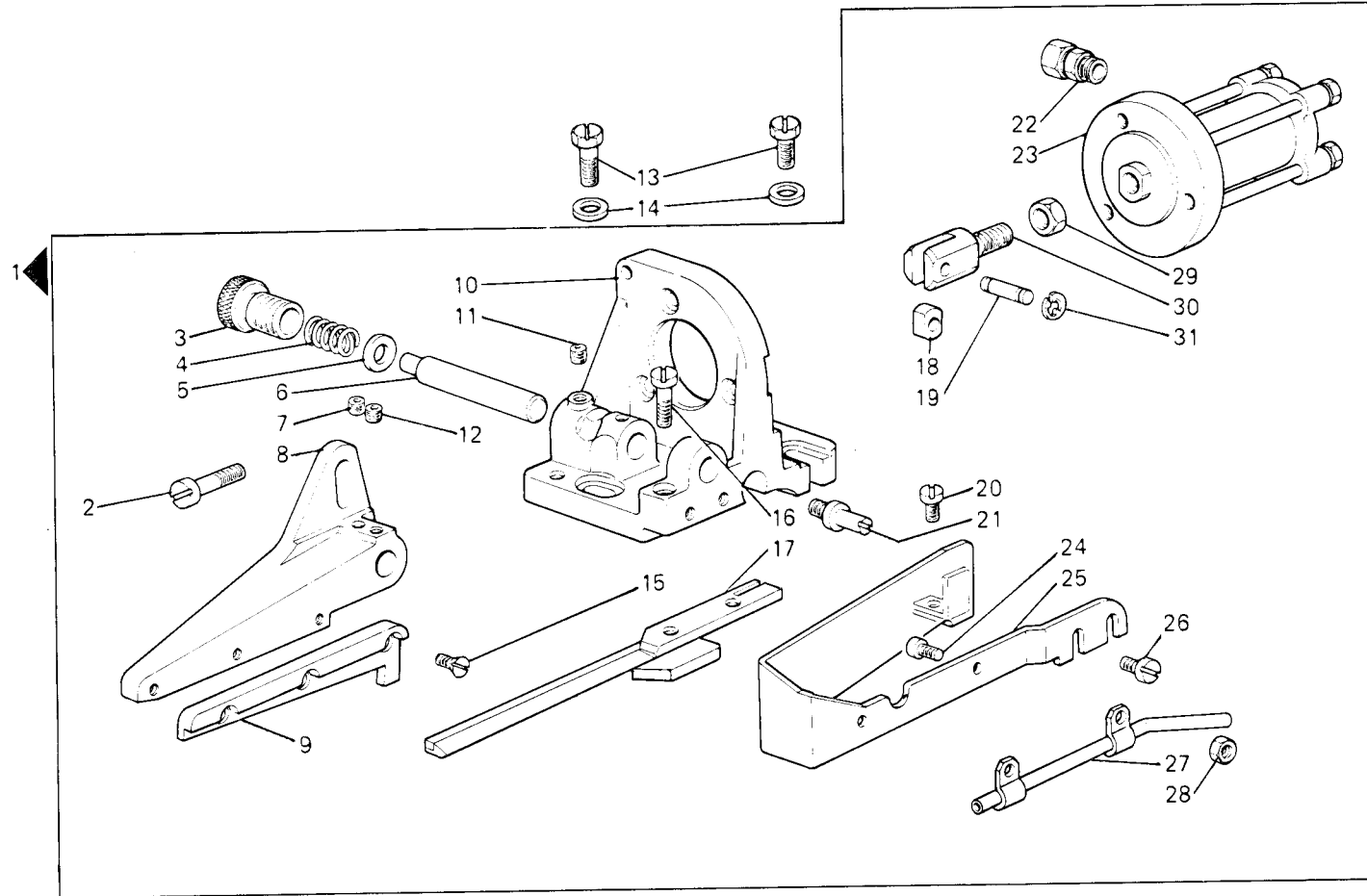


Fig. N.	Part. N. Piece N.	Qt.
1	933304-4-00	1
2	722084-2-00	3
3	921564-0-00	1
4	921097-0-10	1
5	704821-0-00	1
6	921094-0-10	1
7	730033-5-00	1
8	921205-0-00	1
9	921206-0-00	1
10	921208-0-00	1
11	202391-0-11	1
12	729023-5-00	1
13	740269-5-00	2
14	704424-2-00	2
15	744547-5-00	3
16	741056-0-00	2
17	933307-0-00	1
18	928627-0-01	1
19	921212-0-00	1
20	721444-2-00	1
21	921751-0-10	1
22	941505-4-00	2
23	921210-4-00	1
24	741535-0-00	2
25	921209-0-00	1
26	742027-2-00	2
27	921221-2-00	1
28	733503-2-00	2
29	746414-2-00	1
30	921211-0-00	1
31	700206-0-00	2

SEGUE  
FOLLOWS

2

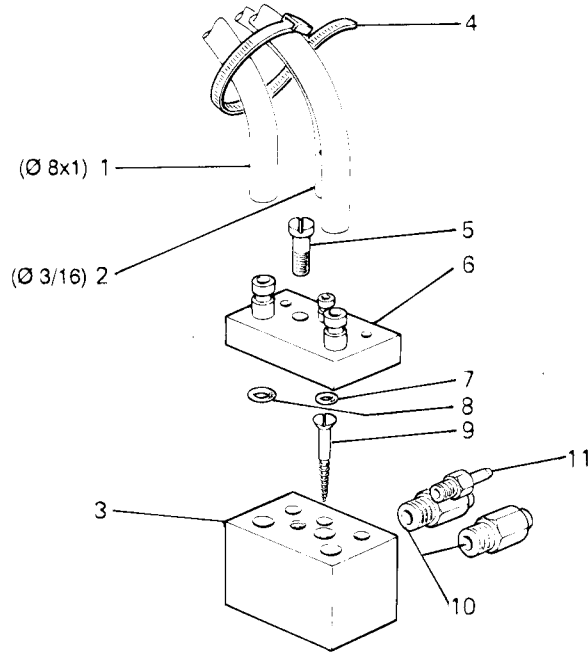


Fig. N.	Part N. Piece N.	Qt.
1	M295779810	---
2	M295171476	---
3	927736-4-00	1
4	920258-0-10	4
5	721525-0-00	1
6	927735-2-00	1
7	701003-0-00	1
8	701006-0-00	2
9	731335-0-00	1
10	941505-4-00	2
11	927655-0-00	1

GRUPPI DI COMPOSIZIONE - COMPOSITION KITS - GROUPES DE KIT - KIT GRUPPEN - GRUPOS DE COMPOSICION

COMANDO  
CONTROL  
COMMANDE  
STEUERAPPARAT  
MANDO

**WFS-AA**

**WFS-1D**

**WFS-6D**

1

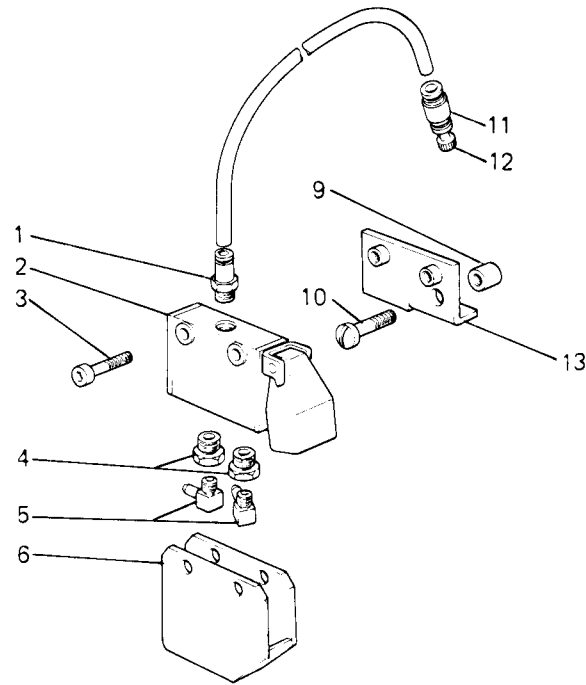
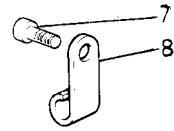


Fig. N.	Part. N. Piece N.	Qt.
1	941505-4-00	1
2	927950-0-00	1
3	722143-0-00	2
4	928821-0-00	2
5	925761-0-01	2
6	927685-0-00	1
7	722413-2-00	1
8	923302-0-10	1
9	921080-0-10	1
10	930282-0-10	1
11	941531-4-00	1
12	941562-4-00	1
13	933313-0-00	1

1

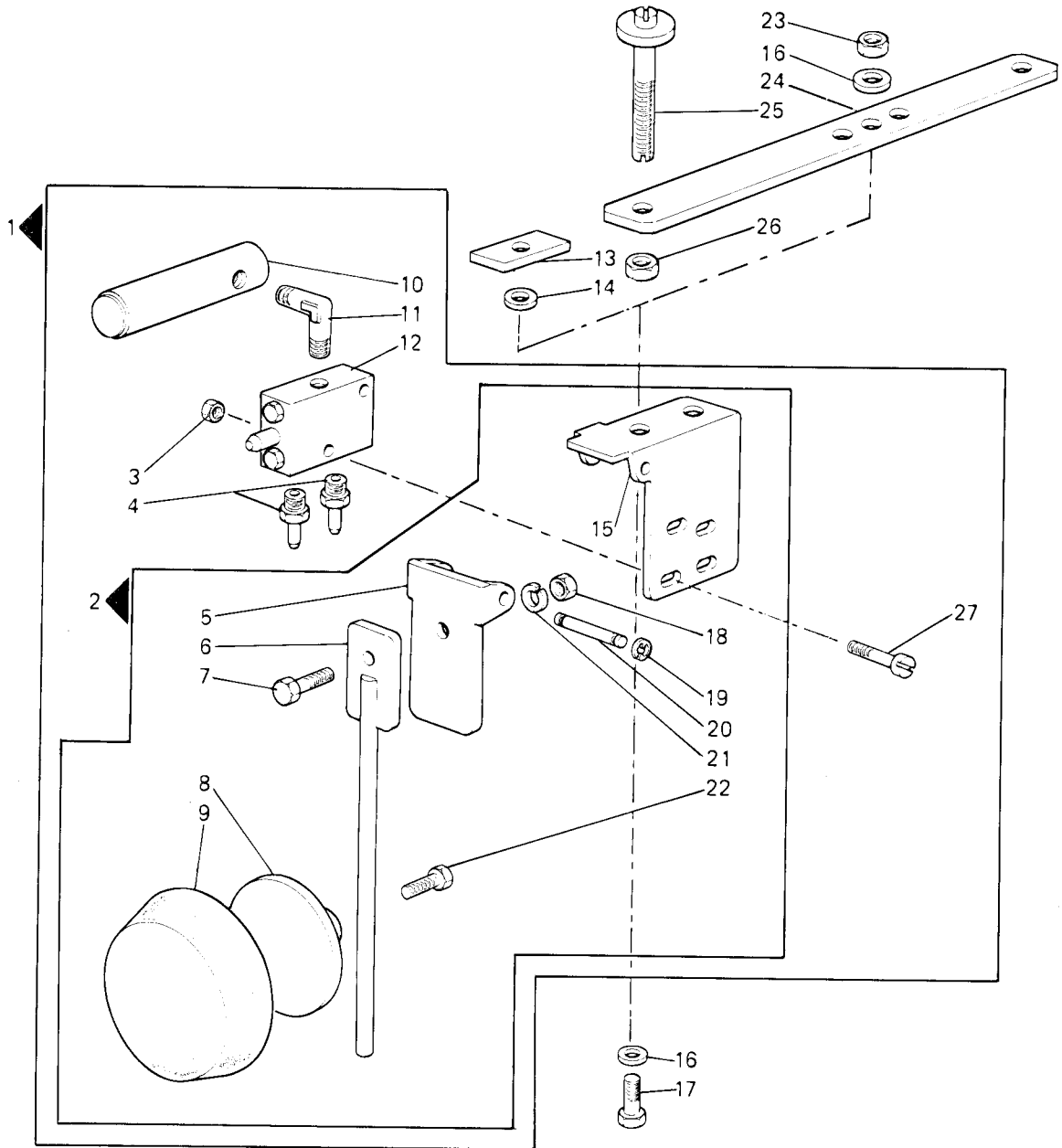


Fig. N.	Part. N. Piece N.	Qt.
1	926290-5-00	1
2	924864-4-10	1
3	733505-2-00	3
4	924870-0-10	2
5	924863-0-10	1
6	924866-2-10	1
7	720464-2-00	1
8	920105-0-10	1
9	920113-0-10	1
10	926295-2-00	1
11	943441-0-00	1
12	926292-0-00	1
13	920909-0-00	1
14	704346-2-00	1
15	924860-0-10	1
16	704232-2-00	2
17	720525-2-00	1
18	746203-4-00	1
19	700207-0-00	2
20	924868-0-10	1
21	703008-0-00	1
22	740035-0-00	1
23	733106-2-00	1
24	923326-0-10	1
25	901265-0-00	2
26	733008-2-00	4
27	722143-2-00	2

1

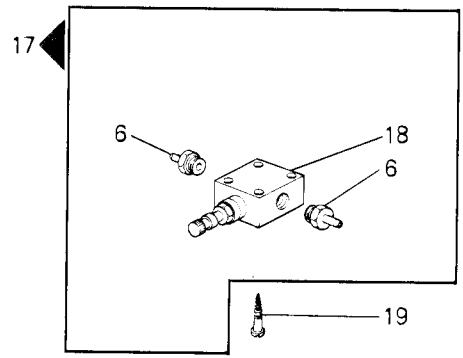
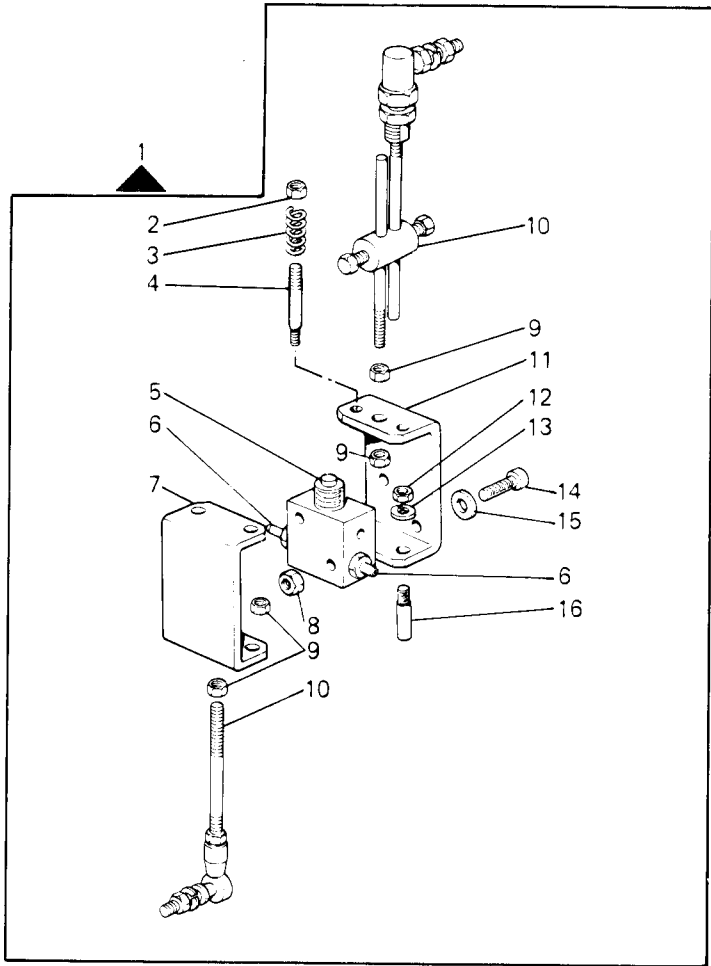


Fig. N.	Part. N. Piece N.	Qt.
1	922365-4-04	1
2	942787-0-00	1
3	101181-0-10	1
4	922320-0-00	1
5	922368-4-03	1
6	924870-0-10	4
7	922370-2-00	1
8	733505-2-00	2
9	746204-2-00	4
10	922366-0-00	1
11	922373-0-00	1
12	926729-0-00	4
13	703203-0-00	4
14	721086-2-00	2
15	704306-2-00	2
16	922374-0-00	3
17	921110-4-00	1
18	923800-0-00	1
19	731105-0-00	2

WFS-6D-001-40-0

Rim®

1

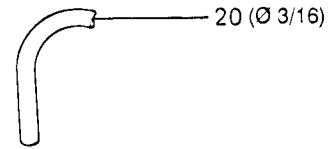
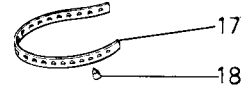
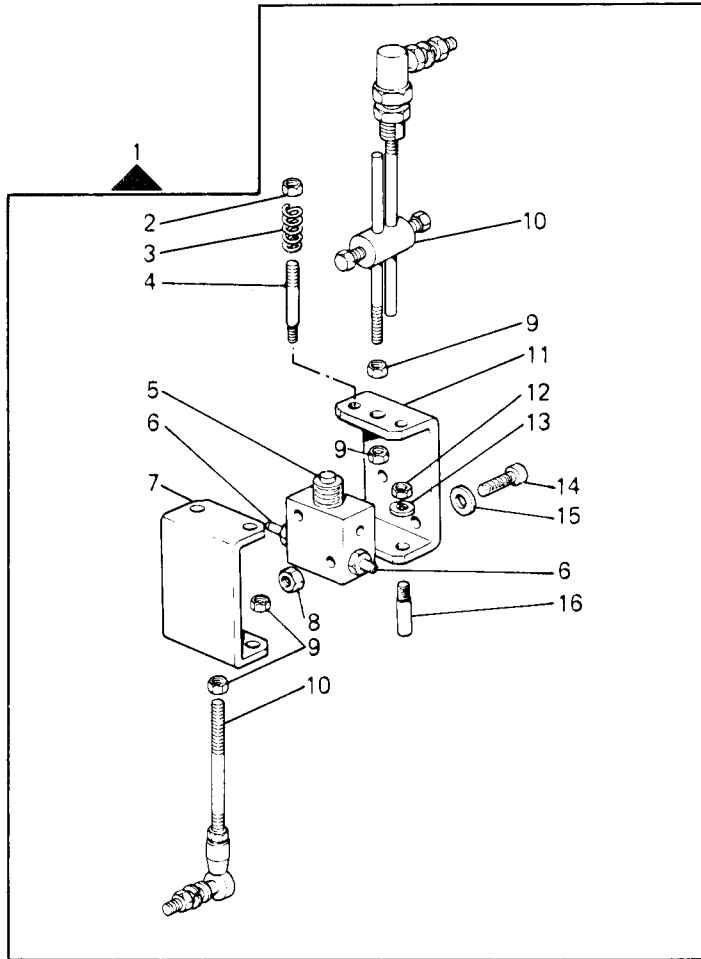


Fig. N.	Part. N. Piece N.	Qt.
1	922365-4-04	1
2	942787-0-00	1
3	101181-0-10	1
4	922320-0-00	1
5	922368-4-03	1
6	924870-0-10	2
7	922370-2-00	1
8	733505-2-00	2
9	746204-2-00	4
10	922366-0-00	1
11	922373-0-00	1
12	926729-0-00	4
13	703203-0-00	4
14	721086-2-00	2
15	704306-2-00	2
16	922374-0-00	3
17	990441-0-10	2
18	990442-0-10	2
19	920258-0-10	2
20	M295171476	---



GRUPPI DI COMPOSIZIONE - COMPOSITION KITS - GROUPES DE KIT - KIT GRUPPEN - GRUPOS DE COMPOSICION

SERVIZIO  
SERVICE  
SERVICE  
DENST  
SERVICIO

**WFS-0D**  
**WFS-1D**  
**WFS-6D**

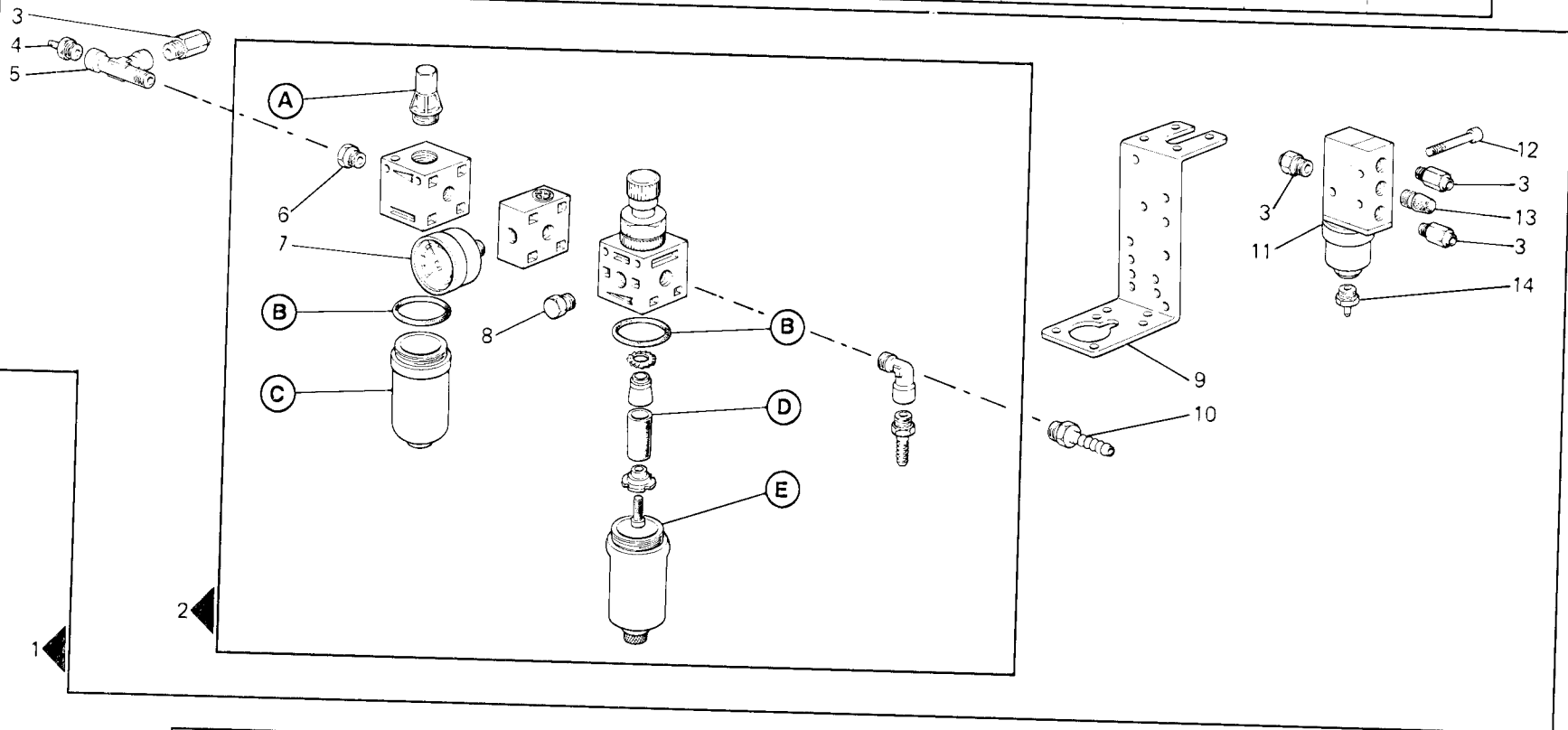
# WFS-1D-004-S0-0

Rim®

F.R.L. METALWORK		A	B	C	D	E
COLORE ARANCIO - ORANGE COLOUR - COLEUR ORANGE - ORANGEFARBE - COLOR NARANJA		924245-4-00	924233-0-00	924244-4-00	924238-0-00	924239-4-00
F.R.L. STAMPOTECNICA						
COLORE NERO - BLACK COLOUR - COLEUR NOIRE - SCHWARZFARBE - COLOR NEGRO		925199-4-00	701133-0-00	925198-4-00	925196-0-00	925197-4-00

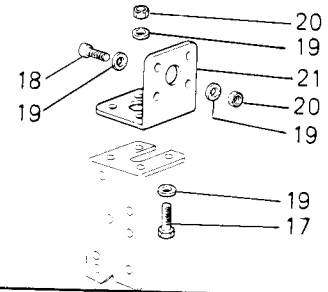
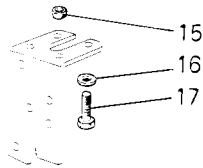
1

Fig. N.	Part. N. Piece N.	Qt.
1	927691-4-00	1
2	932621-4-10	1
3	927682-4-00	4
4	924870-0-10	1
5	926305-0-00	1
6	943202-0-00	1
7	922846-4-00	1
8	925779-0-00	1
9	925557-0-00	1
10	923804-0-00	1
11	926301-0-00	1
12	722143-2-00	2
13	924851-0-10	1
14	926304-0-00	1
15	902272-0-00	1
16	704011-4-00	1
17	720485-2-00	1
18	720525-2-00	1
19	704329-2-00	4
20	733006-2-00	2
21	925513-0-00	1



**BANCALE REGOLABILE**  
**ADJUSTABLE STAND**  
**BATI REGLABLE**  
**VERSTELLBARES GESTELL**  
**BANCADA AJUSTABLE**

**BANCALE A COLONNA**  
**COLUMN STAND**  
**BATI A COLONNE**  
**SAEULENGESTELL**  
**BANCADA A COLUMNA**

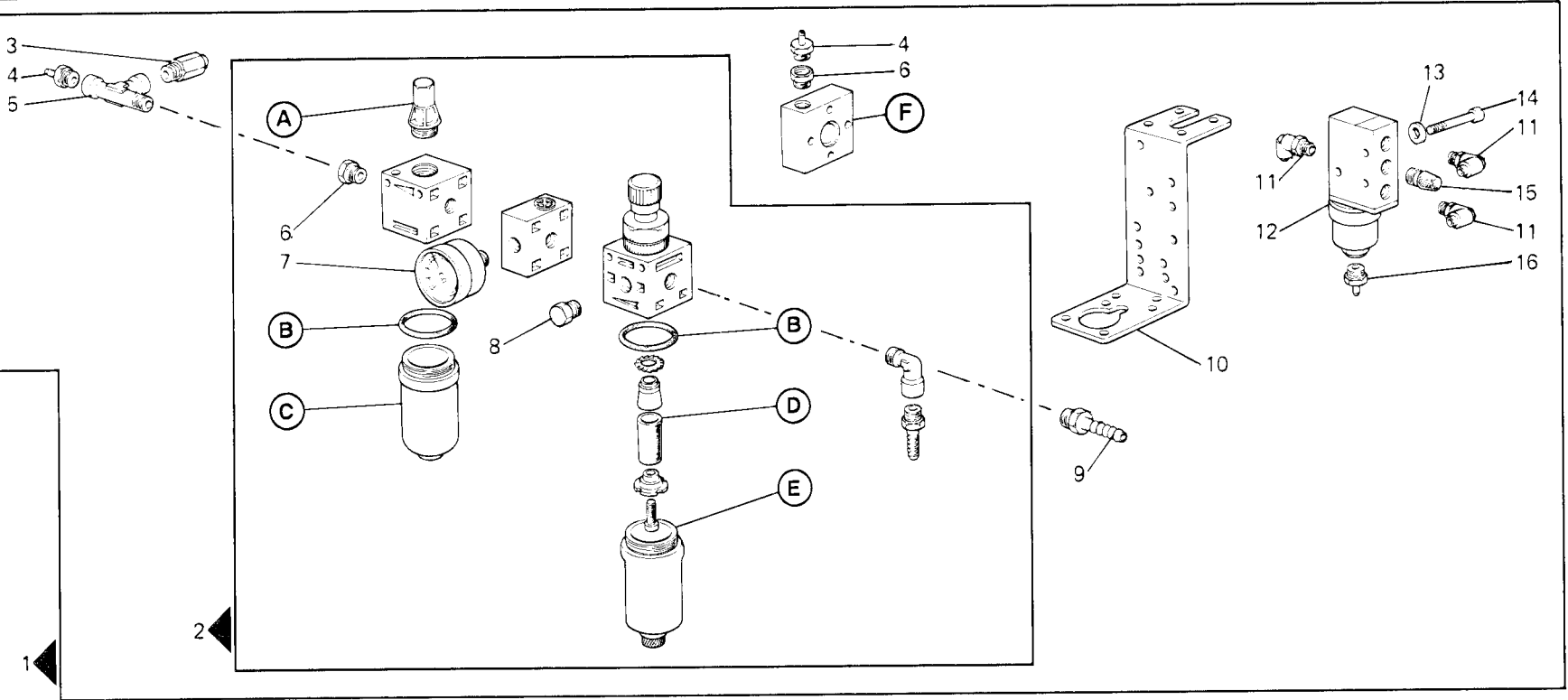


# WFS-1D-011-S0-0

**Rim®**

	A	B	C	D	E	F
<b>F.R.L. METALWORK</b> COLORE ARANCIO - ORANGE COLOUR - COLEUR ORANGE - ORANGEFARBE - COLOR NARANJA	924245-4-00	924233-0-00	924244-4-00	924238-0-00	924239-4-00	931437-2-00
<b>F.R.L. STAMPOTECNICA</b> COLORE NERO - BLACK COLOUR - COLEUR NOIRE - SCHWARZFARBE - COLOR NEGRO	925199-4-00	701133-0-00	925198-4-00	925196-0-00	925197-4-00	925913-2-00

1



**BANCALE REGOLABILE**  
**ADJUSTABLE STAND**  
**BATI REGLABLE**  
**VERSTELLBARES GESTELL**  
**BANCADA AJUSTABLE**

**BANCALE A COLONNA**  
**COLUMN STAND**  
**BATI A COLONNE**  
**SAEULENGESTELL**  
**BANCADA A COLUMNA**

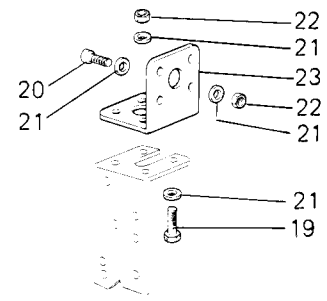
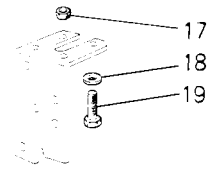
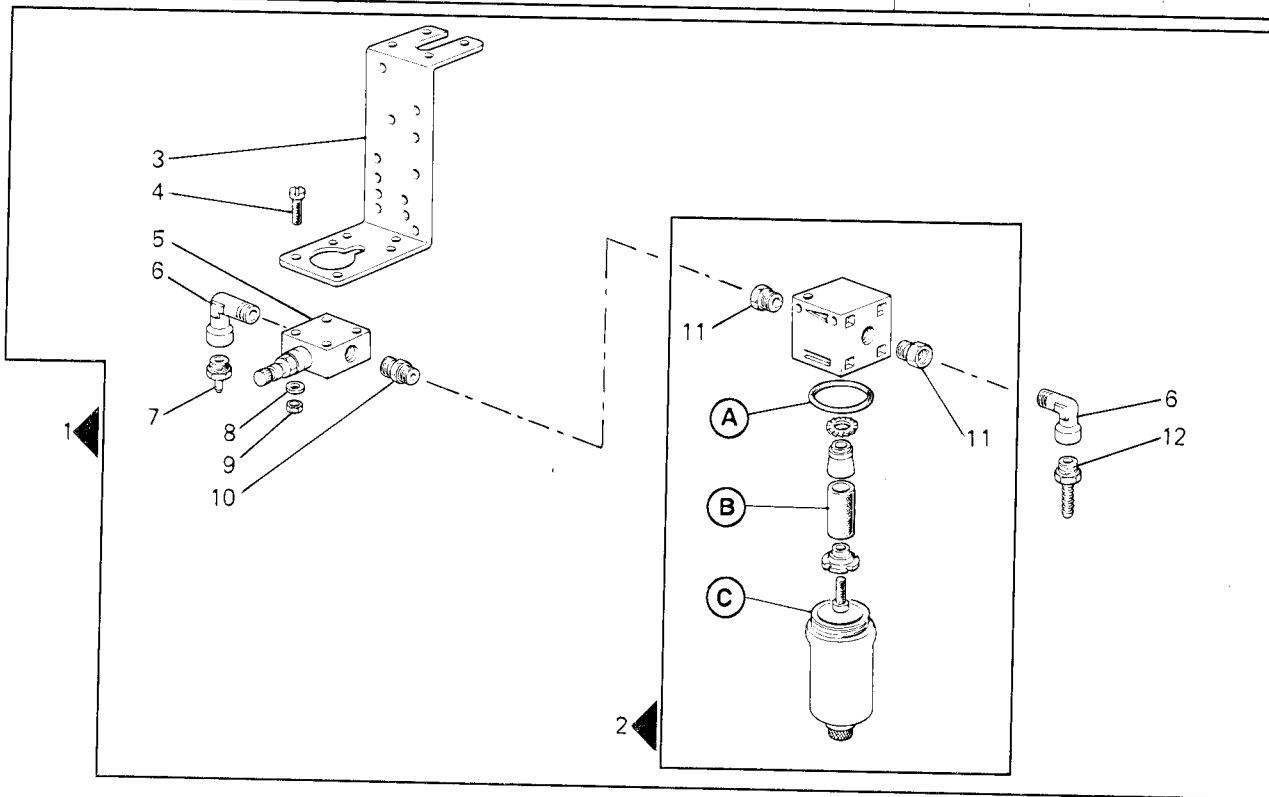
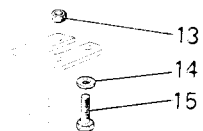


Fig. N.	Part N. Piece N.	Qt.
1	921215-4-00	1
2	932621-4-10	1
3	941505-4-00	1
4	924870-0-10	2
5	926305-0-00	1
6	943202-0-00	2
7	922846-4-00	1
8	925779-0-00	2
9	922775-0-00	1
10	925557-0-00	1
11	941514-4-00	3
12	921218-0-00	1
13	704306-2-00	2
14	722511-2-00	2
15	922754-0-00	1
16	926304-0-00	1
17	902272-0-00	1
18	704011-4-00	1
19	720485-2-00	1
20	720525-2-00	1
21	704329-2-00	4
22	733006-2-00	2
23	925513-0-00	1

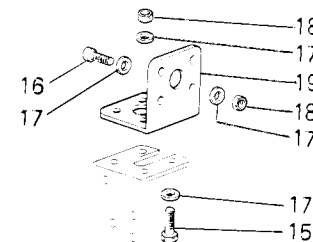
	A	B	C
<b>F.R.L. METALWORK</b> COLORE ARANCIO - ORANGE COLOUR - COLEUR ORANGE - ORANGEFARBE - COLOR NARANJA	924233-0-00	924238-0-00	924239-4-00
<b>F.R.L. STAMPOTECNICA</b> COLORE NERO - BLACK COLOUR - COLEUR NOIRE - SCHWARZFARBE - COLOR NEGRO	701133-0-00	925296-0-00	925197-4-00



BANCALE REGOLABILE  
ADJUSTABLE STAND  
BATI REGLABLE  
VERSTELLBARES GESTELL  
BANCADA AJUSTABLE



BANCALE A COLONNA  
COLUMN STAND  
BATI A COLONNE  
SAEULENGESTELL  
BANCADA A COLUMNA



1

Fig. N.	Part. N. Piece N.	Qt.
1	923958-4-00	1
2	923801-4-00	1
3	925557-0-00	1
4	741082-2-00	2
5	923800-0-00	1
6	923803-0-00	2
7	924870-0-10	1
8	704306-2-00	2
9	746007-2-00	2
10	923802-0-00	1
11	943202-0-00	2
12	923804-0-00	1
13	902272-0-00	1
14	704011-0-00	1
15	720485-4-00	1
16	720525-2-00	1
17	704329-2-00	4
18	733510-2-00	2
19	925513-0-00	1

GRUPPI DI COMPOSIZIONE - COMPOSITION KITS - GROUPES DE KIT - KIT GRUPPEN - GRUPOS DE COMPOSICION

PIANI DI LAVORO-CARTER  
WORKING PLATE-COVERS  
PLAN DE TRAVAIL-CARTERS  
ARBEITSPLATZ-DECKEL  
PLAN DE TYRABAJO-TAPAS

**WFS-18**

1

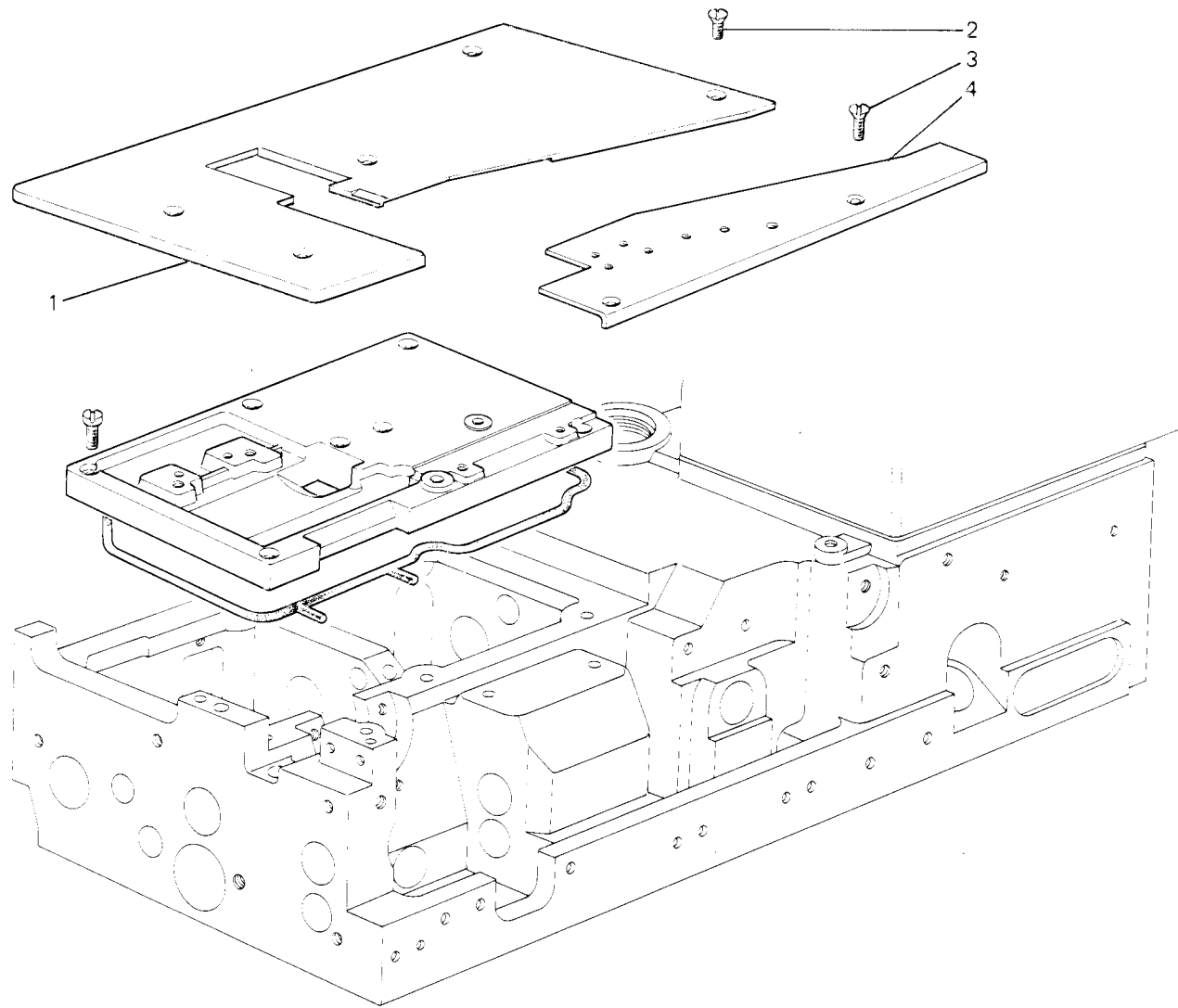


Fig. N.	Part. N. Piece N.	Qt.
1	933257-2-00	1
2	744547-2-00	5
3	744567-2-00	2
4	321350-0-00	1

WFS-18-616-00-0

Rim®

1

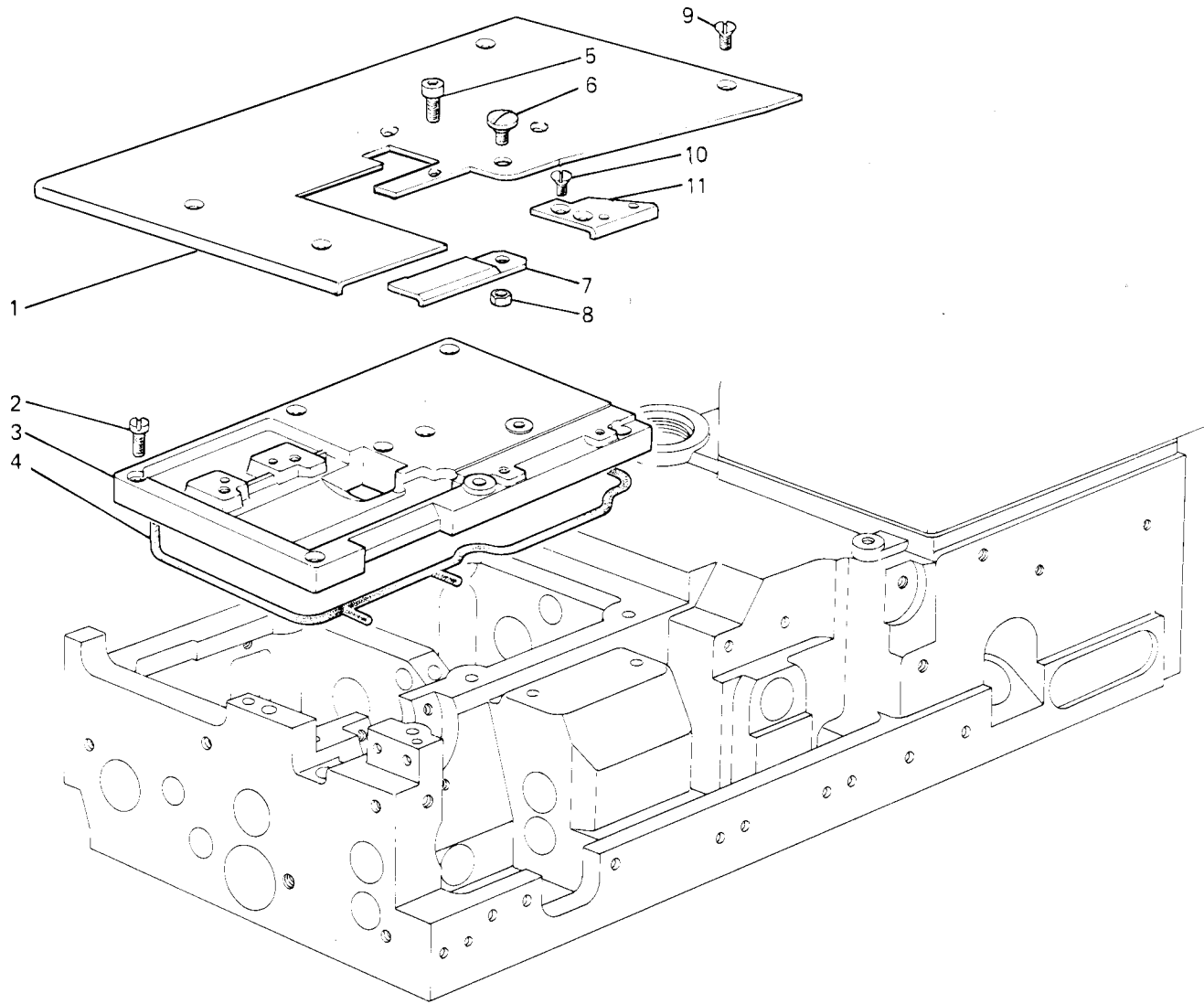


Fig. N.	Part. N. Piece N.	Qt.
1	933311-2-00	1
2	722432-2-00	5
3	321300-0-00	1
4	321301-0-00	1
5	722482-2-00	1
6	309342-0-11	1
7	321326-0-00	1
8	733507-2-00	1
9	744547-2-00	4
10	744567-2-00	2
11	321355-0-00	1

WFS-18-617-00-0

Rim®

1

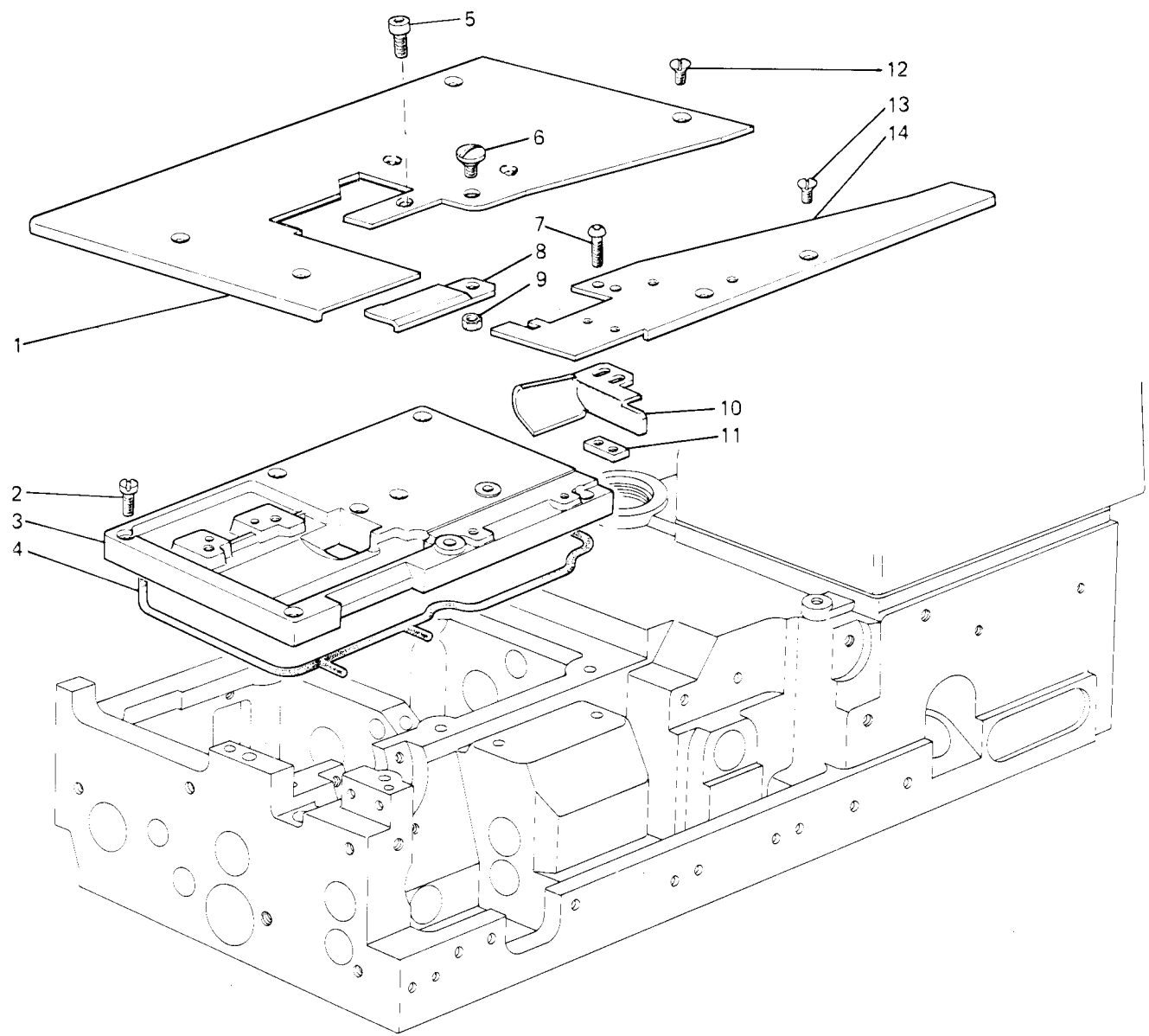


Fig. N.	Part. N. Piece N.	Qt.
1	933311-2-00	1
2	722432-2-00	5
3	321300-0-00	1
4	321301-0-00	1
5	722482-2-00	1
6	309342-0-11	1
7	735021-2-00	2
8	321326-0-00	1
9	733507-2-00	1
10	321239-0-10	1
11	304020-0-10	1
12	744547-2-00	4
13	744567-2-00	2
14	321353-0-10	1



WFS-18-628-00-0

Rim®

1

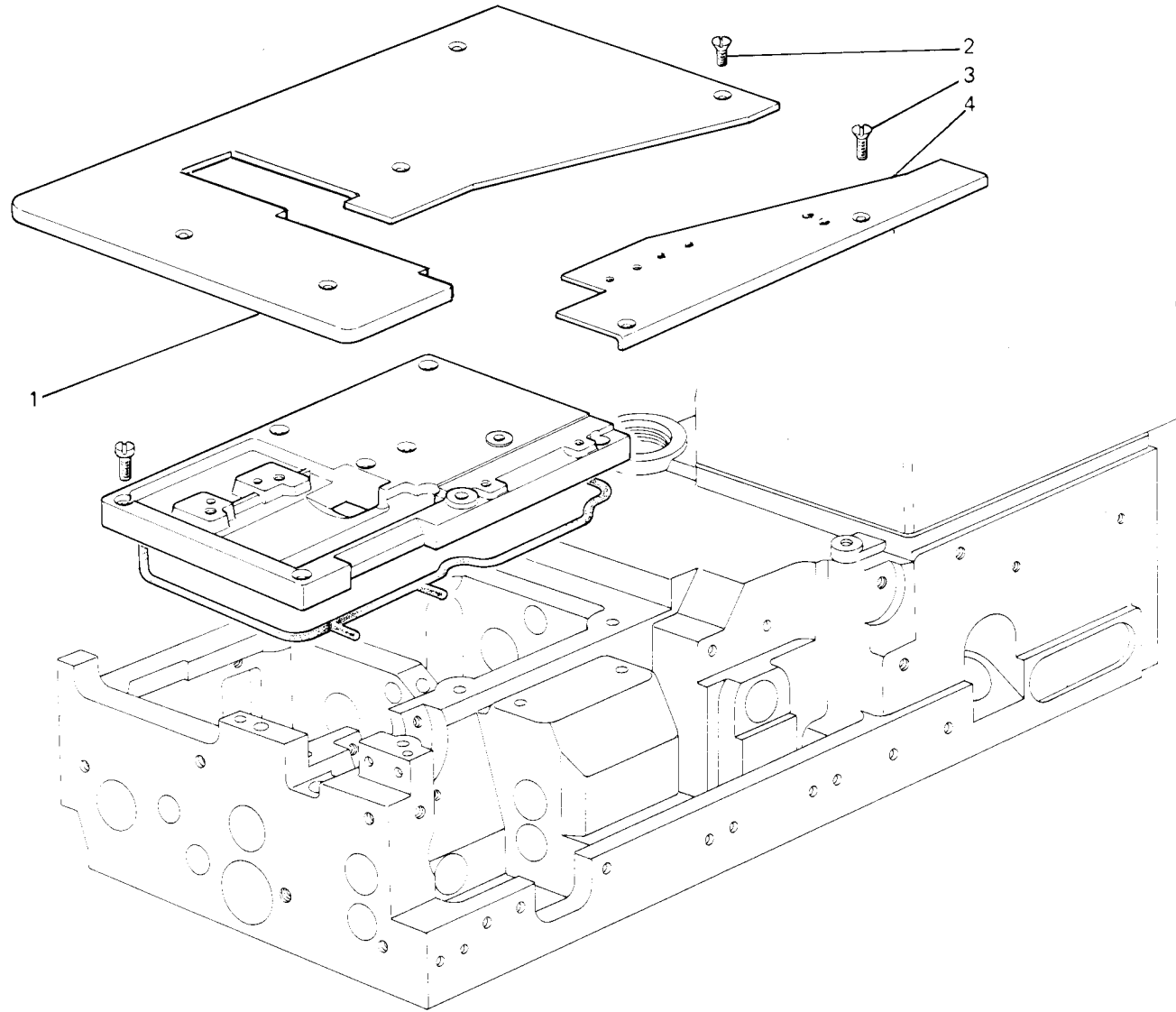


Fig. N.	Part. N. Piece N.	Qt.
1	933258-2-00	1
2	744547-2-00	5
3	744567-2-00	2
4	321351-0-00	1

1

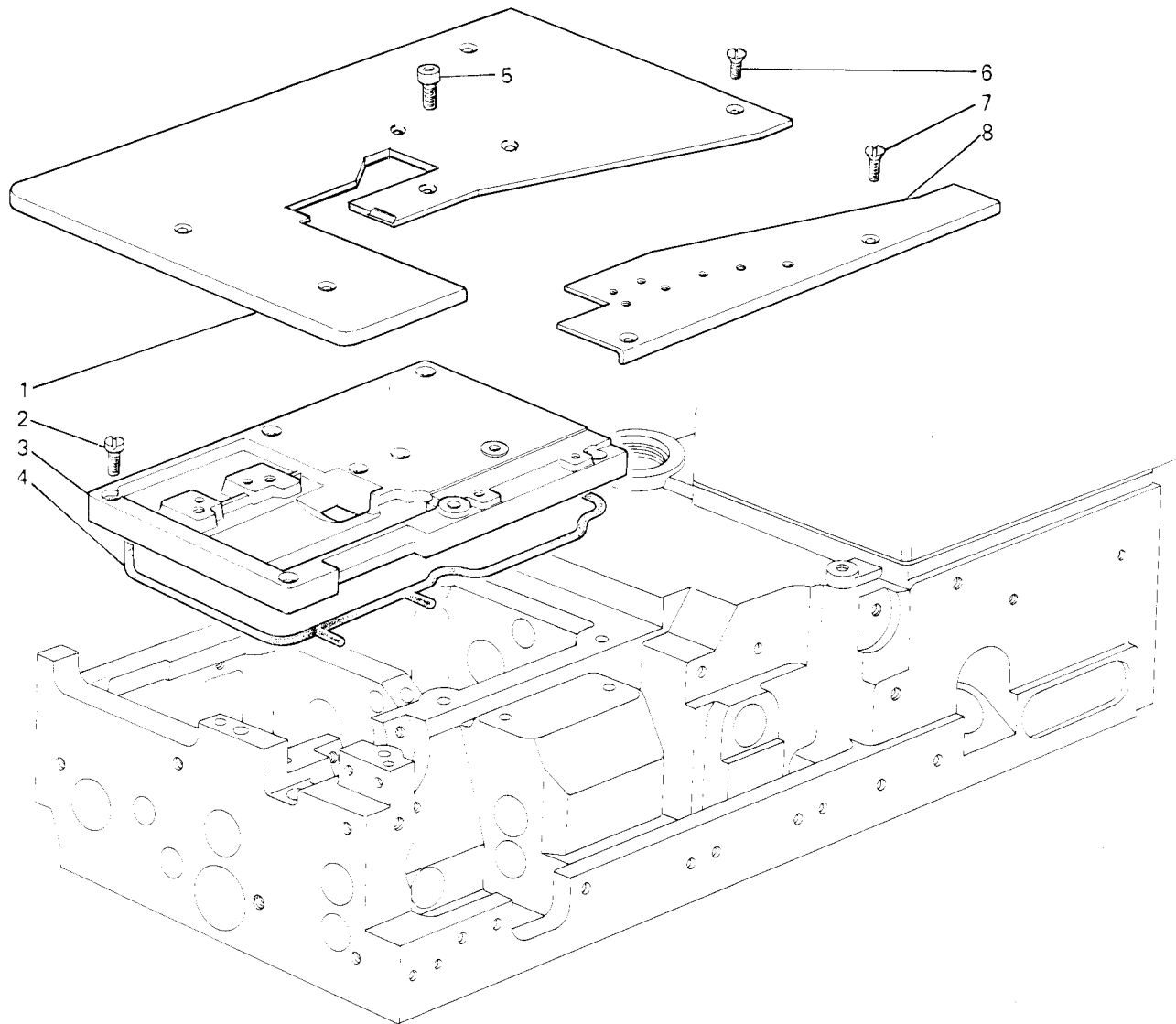


Fig. N.	Part. N. Piece N.	Qt.
1	933312-2-00	1
2	722432-2-00	5
3	321300-0-00	1
4	321301-0-00	1
5	722482-2-00	1
6	744547-2-00	4
7	744567-2-00	2
8	321350-0-00	1

WFS-18-632-00-0

Rim®

1

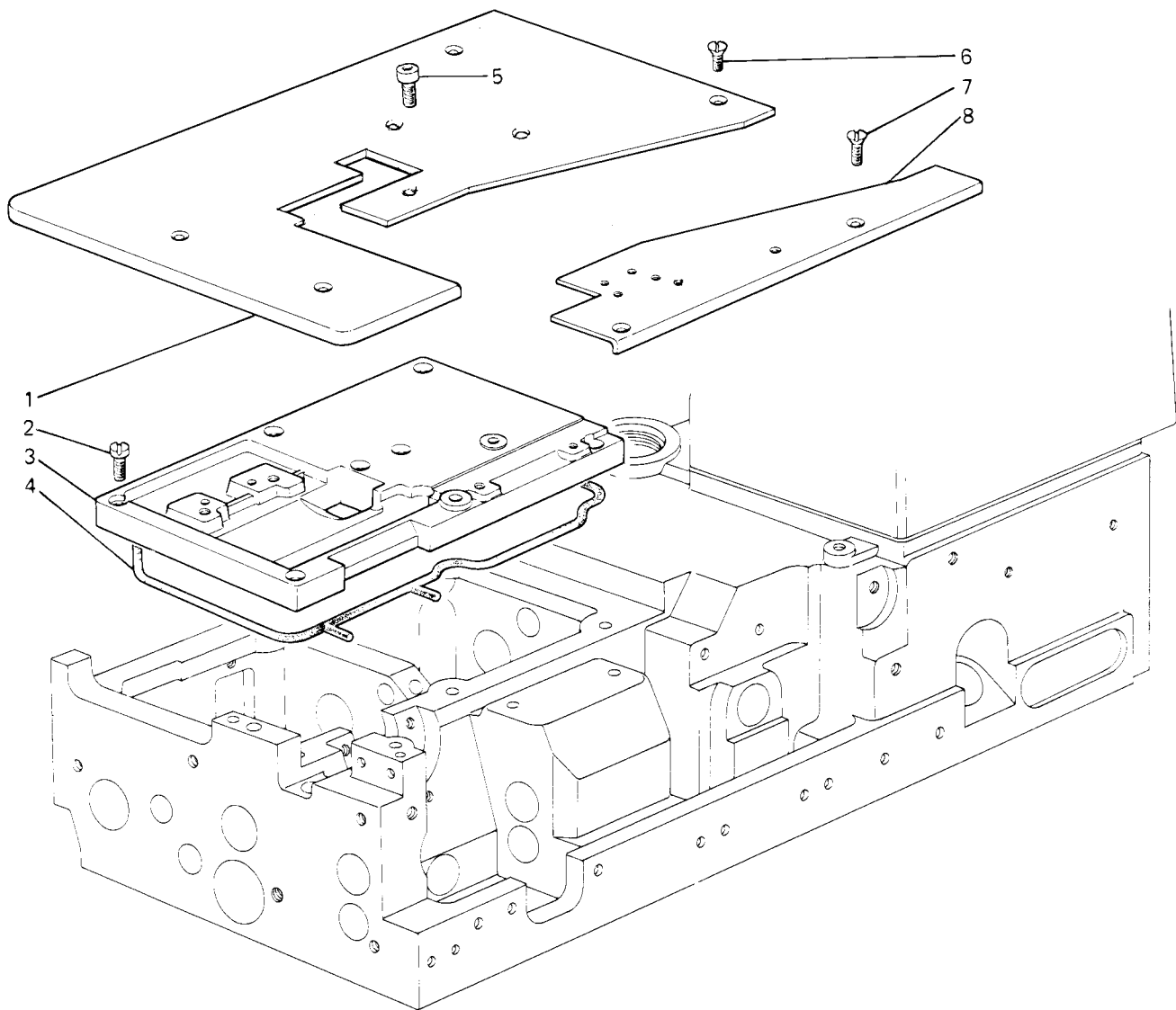


Fig. N.	Part. N. Piece N.	Qt.
1	933312-2-00	1
2	722432-2-00	5
3	321300-0-00	1
4	321301-0-00	1
5	722482-2-00	1
6	744547-2-00	4
7	744567-2-00	2
8	321355-0-00	1

WFS-18-635-00-0

Rim®

1

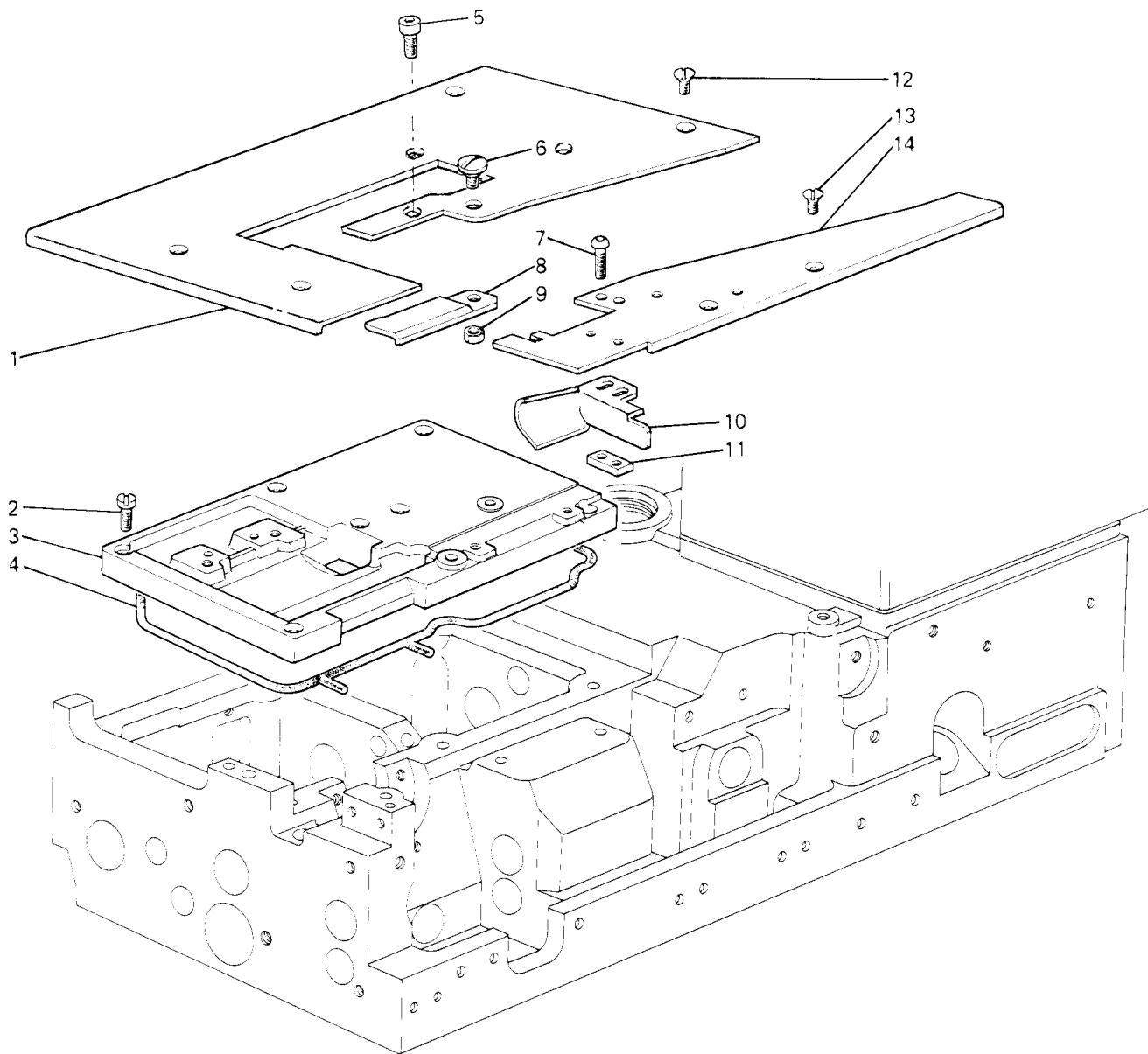


Fig. N.	Part. N. Piece N.	Qt.
1	933309-2-00	1
2	722432-2-00	5
3	321300-0-00	1
4	321301-0-00	1
5	744507-2-00	1
6	309342-0-11	1
7	735021-2-00	2
8	321326-0-00	1
9	733507-2-00	1
10	321239-0-10	1
11	304020-0-10	1
12	744547-2-00	4
13	744567-2-00	2
14	321353-0-10	1

1

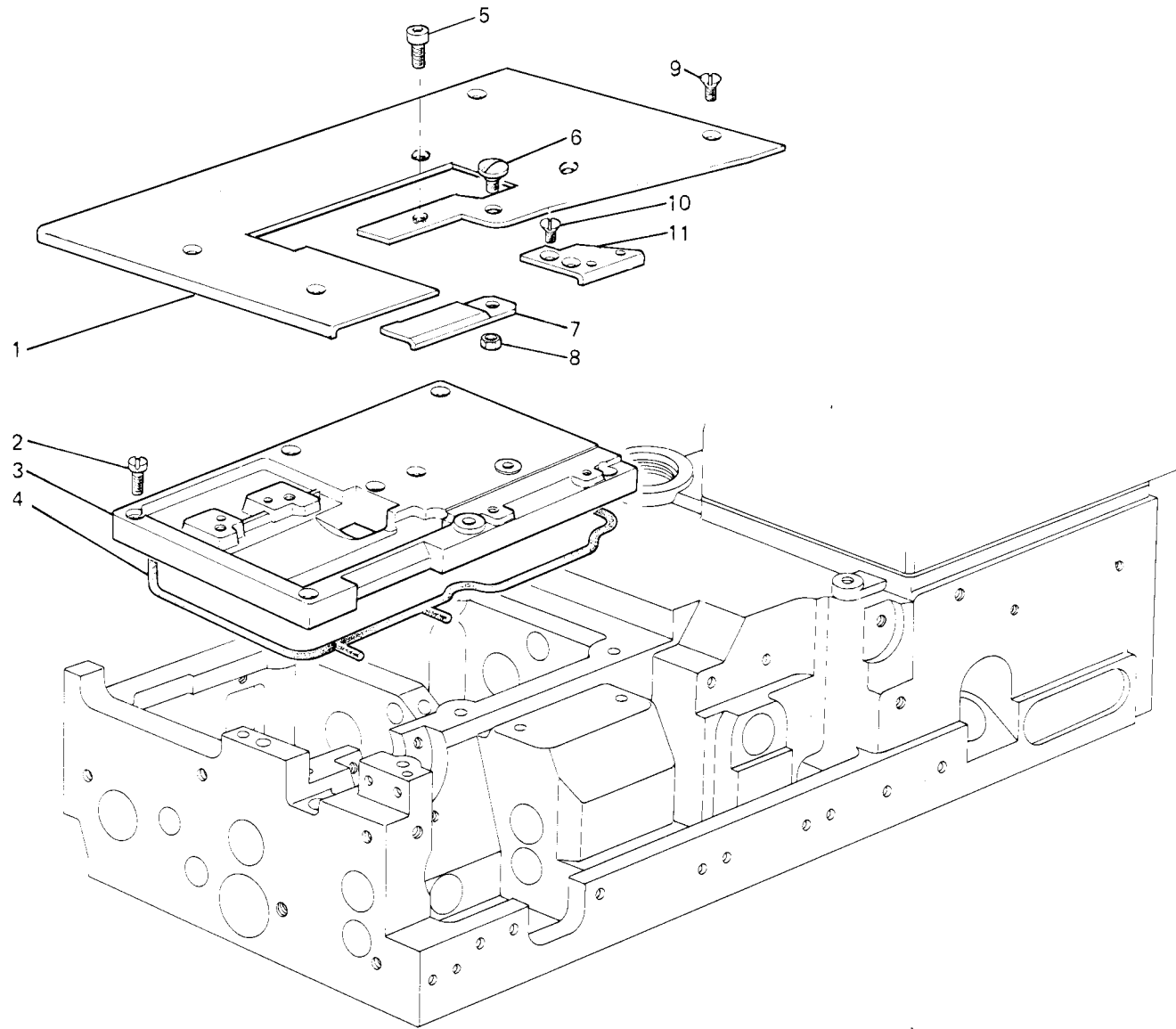


Fig. N.	Part. N. Piece N.	Qt.
1	933309-2-00	1
2	722432-2-00	5
3	321300-0-00	1
4	321301-0-00	1
5	744507-2-00	1
6	309342-0-11	1
7	321326-0-00	1
8	733507-2-00	1
9	744547-2-00	4
10	744567-2-00	2
11	321335-0-00	1

1

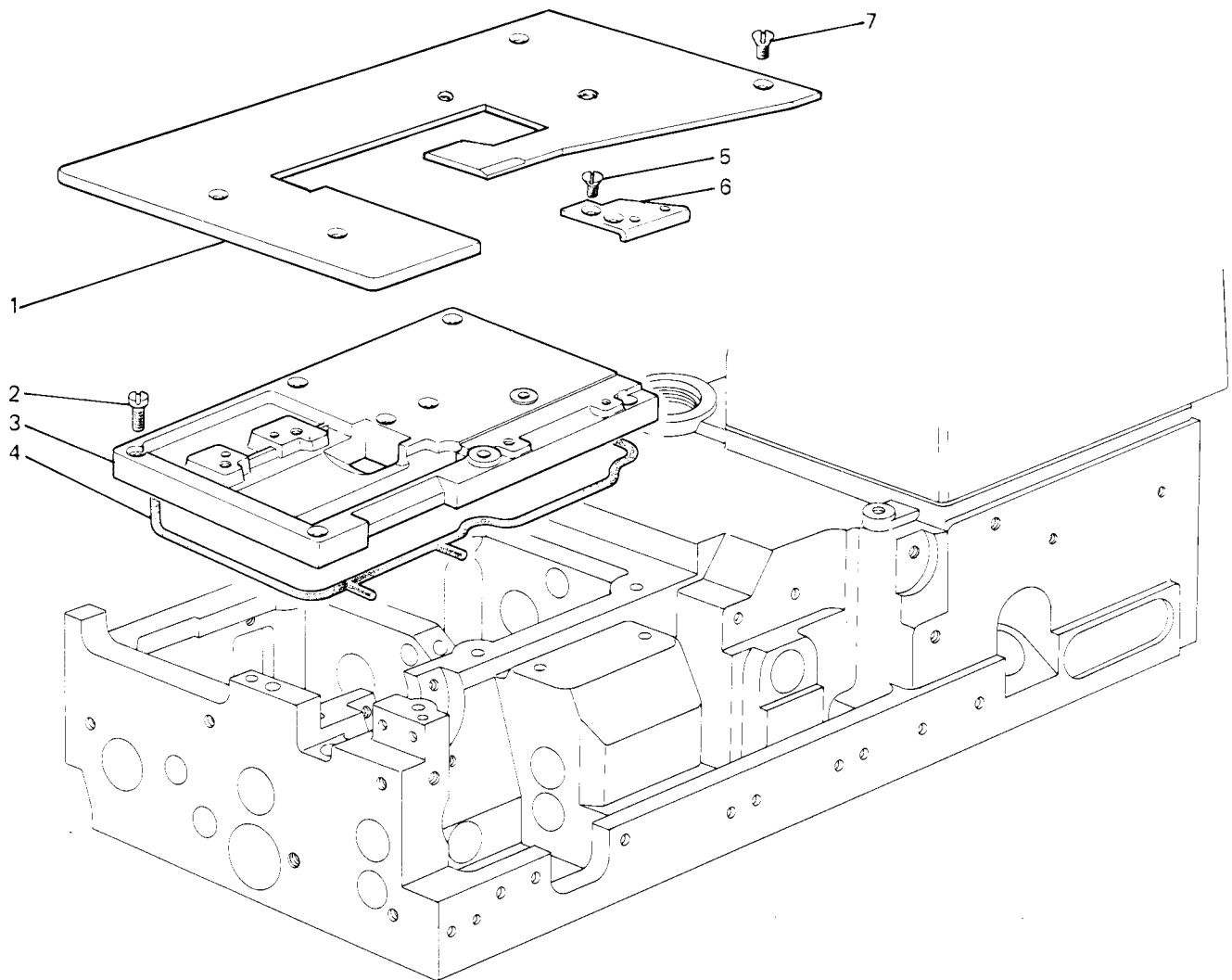


Fig. N.	Part. N. Piece N.	Qt.
1	933308-2-00	1
2	722432-2-00	5
3	321300-0-00	1
4	321301-0-00	1
5	744567-2-00	2
6	321335-0-00	1
7	744547-2-00	5

WFS-18-639-00-0

Rim®

1

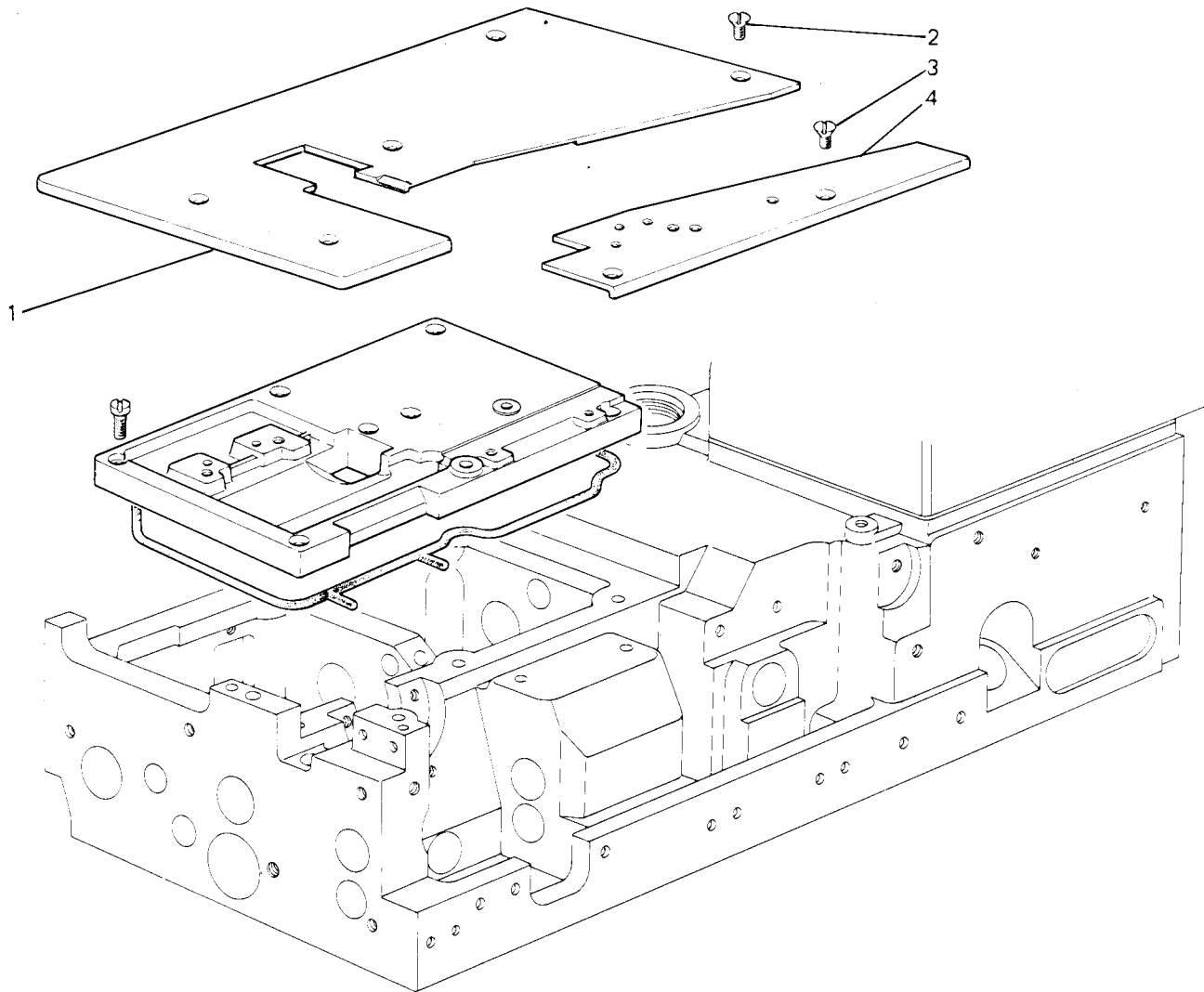


Fig. N.	Part. N. Piece N.	Qt.
1	933257-2-00	1
2	744547-2-00	5
3	744567-2-00	2
4	321354-0-00	1

GRUPPI DI COMPOSIZIONE - COMPOSITION KITS - GROUPES DE KIT - KIT GRUPPEN - GRUPOS DE COMPOSICION

PIASTRA PORTA PLACCA  
SUPPORTING PLATE  
SUPPORT PORTE PLAQUE  
STICHPLATTETRAEGER  
PLANCHUELA PORTA PLACA

**WFS-1B**



1

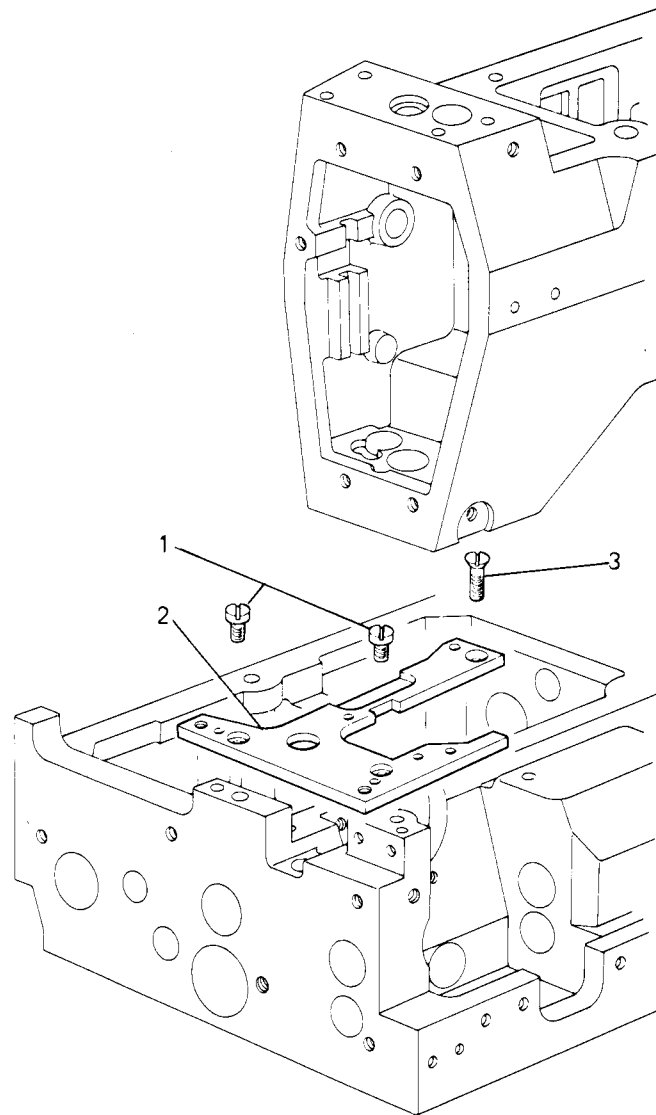


Fig. N.	Part. N. Piece N.	Qt.
1	302355-0-10	2
2	933261-2-00	1
3	725672-2-00	1

1

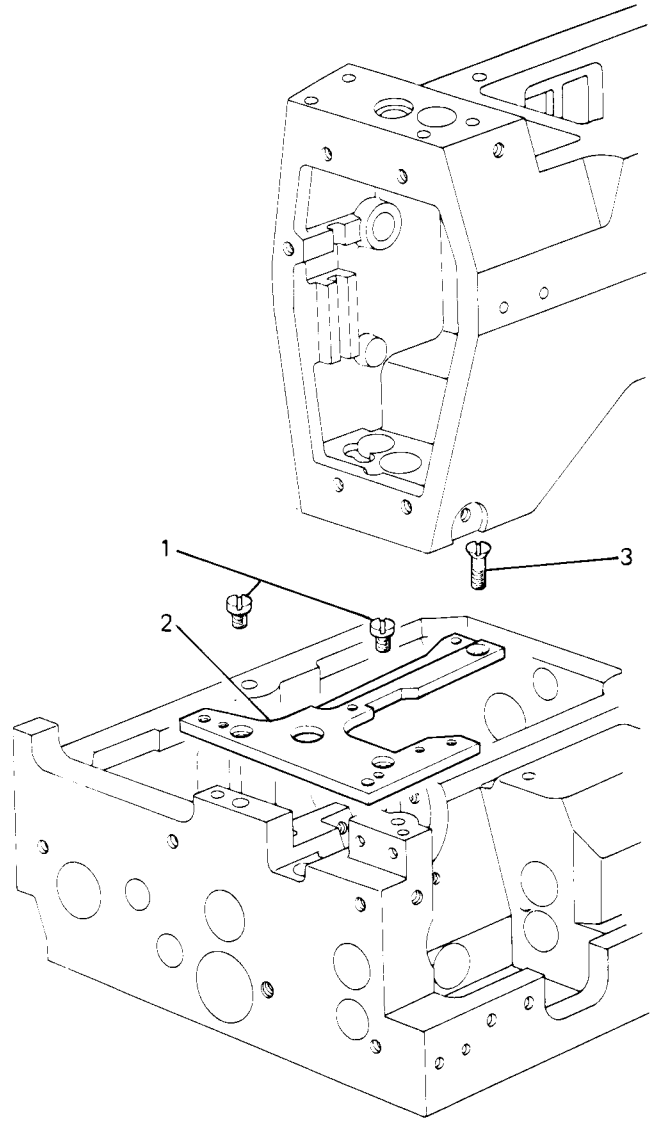


Fig. N.	Part. N. Piece N.	Qt.
1	302355-0-10	2
2	933310-2-00	1
3	725672-2-00	1

1

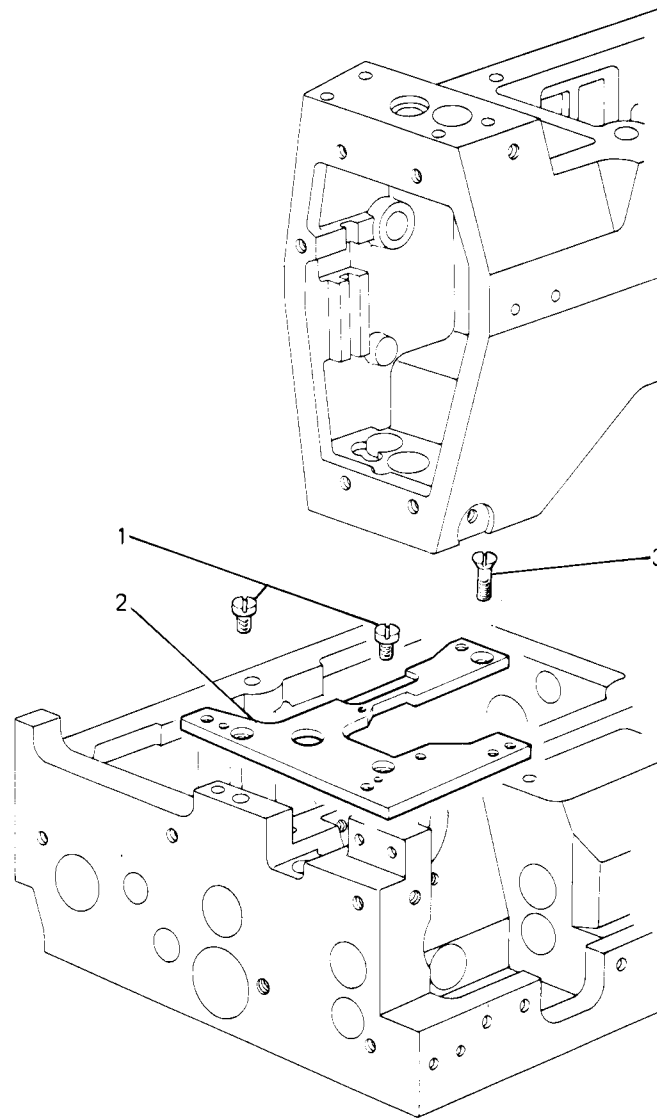


Fig. N.	Part. N. Piece N.	Qt.
1	302355-0-10	2
2	933260-2-00	1
3	725672-2-00	1

1

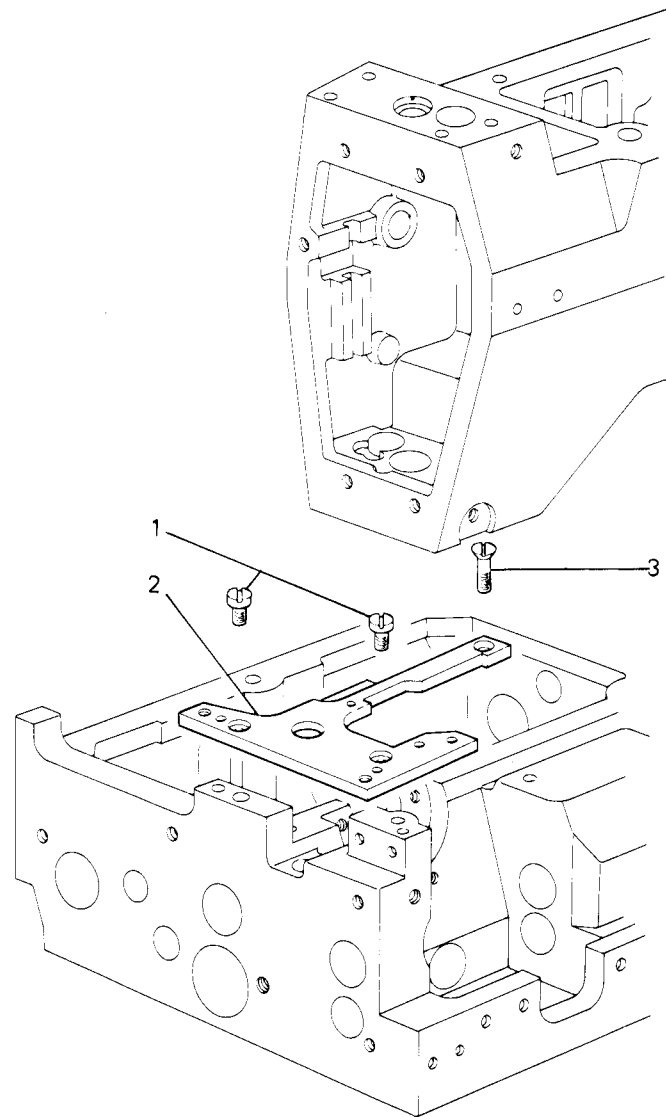


Fig. N.	Part. N. Piece N.	Qt.
1	302355-0-10	2
2	933305-2-00	1
3	725672-2-00	1

GRUPPI DI COMPOSIZIONE - COMPOSITIONS KITS - GROUPES DE KIT - KIT GRUPPEN - GRUPOS DE COMPOSICION

CAMPIONATURA  
SETTING  
ECHANTILLONAGE  
PROBEENTNAHME  
MUESTRARIO

**WFS-19**

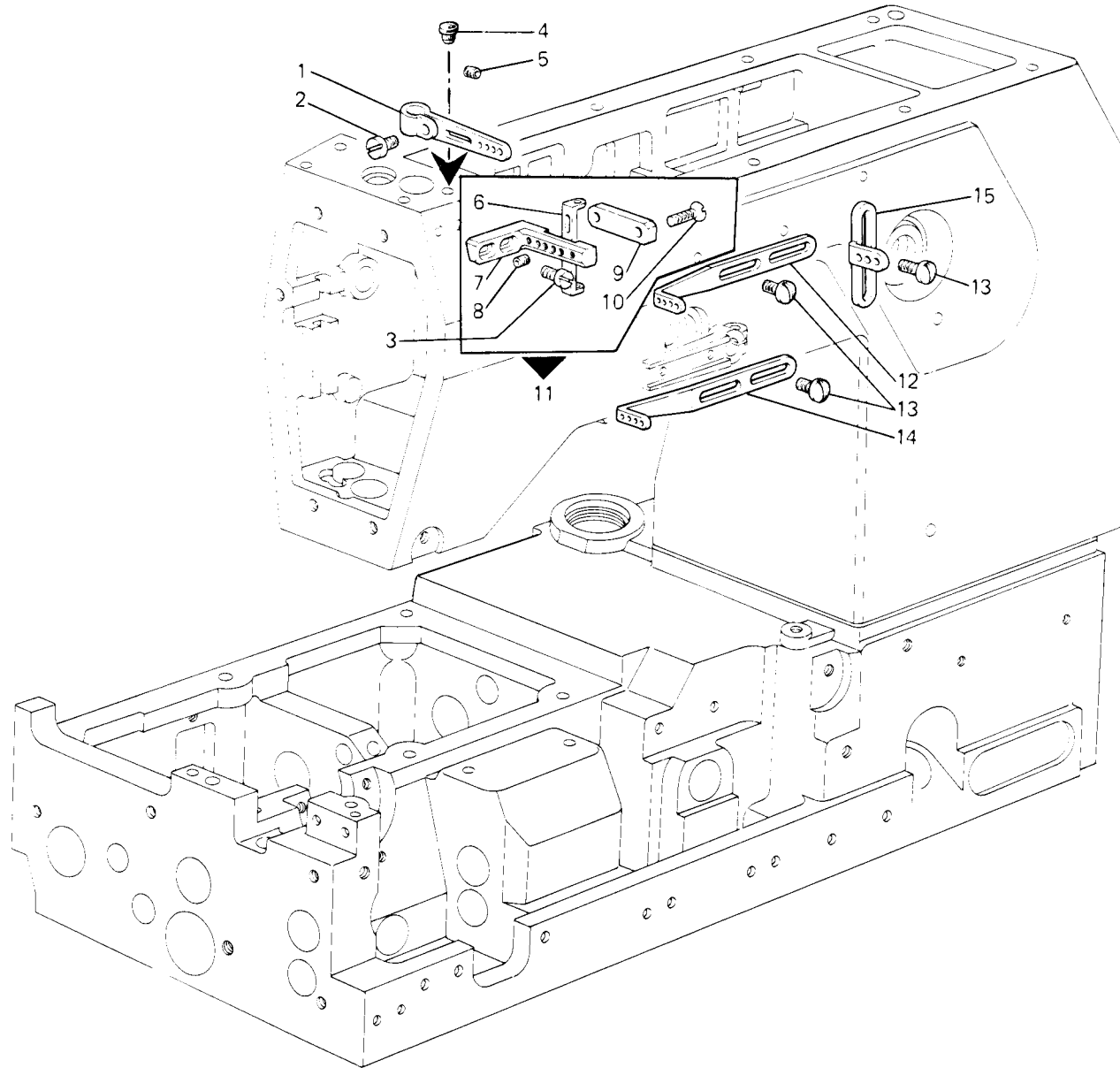


Fig. N.	Part. N. Piece N.	Qt.
1	315205-2-00	1
2	721810-2-00	1
3	741956-2-00	2
4	207574-0-00	1
5	729012-2-00	1
6	318435-0-00	4
7	315133-0-00	1
8	745800-2-00	4
9	315134-2-00	1
10	724430-2-00	2
11	315204-4-00	1
12	315124-0-00	1
13	303045-0-10	4
14	315122-0-00	1
15	308203-0-01	1

SEGUE  
FOLLOWS

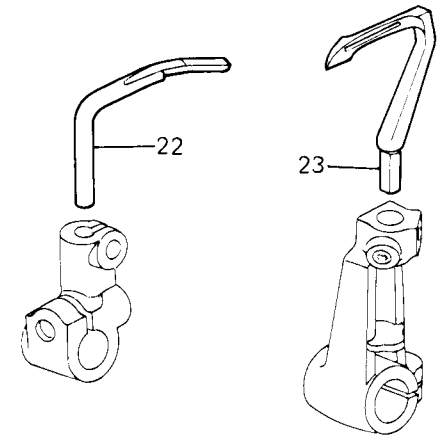
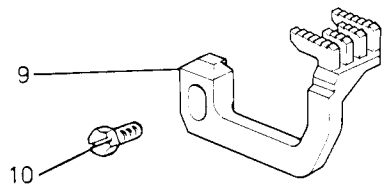
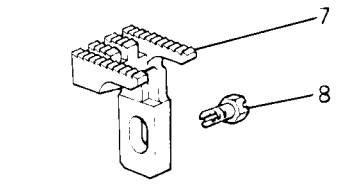
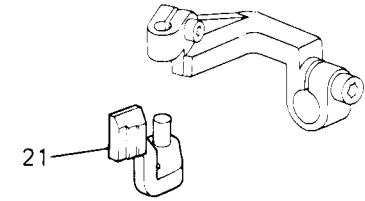
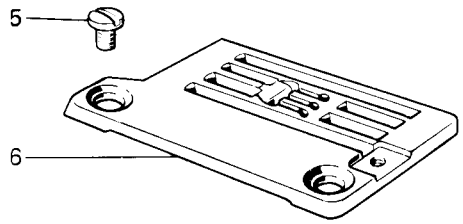
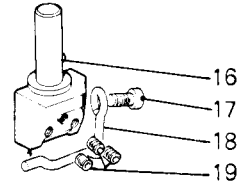
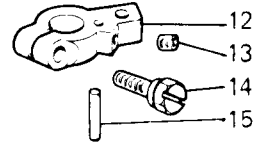
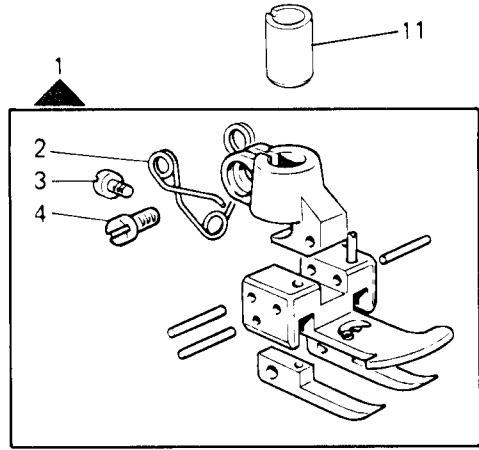


Fig. N.	Part. N. Piece N.	Qt.
1	300581-3-13	1
2	300291-0-11	1
3	741620-2-00	1
4	741721-2-00	1
5	744730-2-00	2
6	933262-0-00	1
7	321401-0-00	1
8	202488-0-10	1
9	321421-0-00	1
10	202489-0-10	1
11	321486-0-00	1
12	302261-2-11	1
13	745001-2-00	1
14	302352-0-10	1
15	303174-0-10	1
16	309751-2-02	1
17	741611-2-00	1
18	309770-0-00	1
19	745810-2-00	3
20	766000-6-80	---
21	321190-2-00	1
22	321164-0-00	1
23	321128-0-00	1

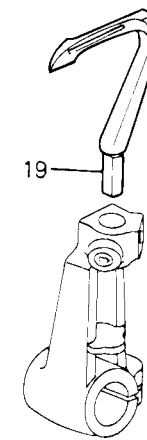
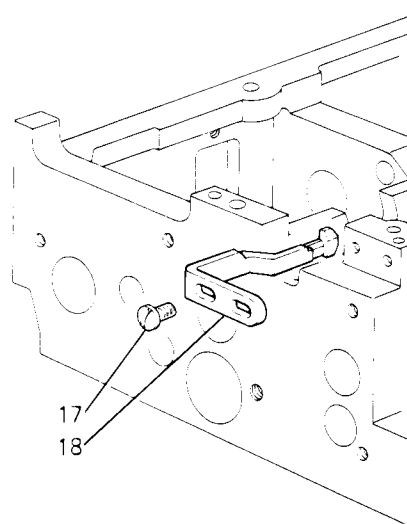
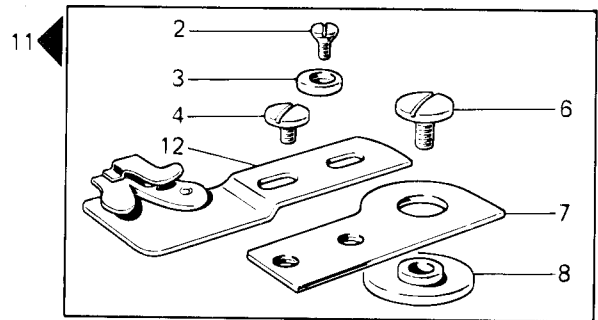
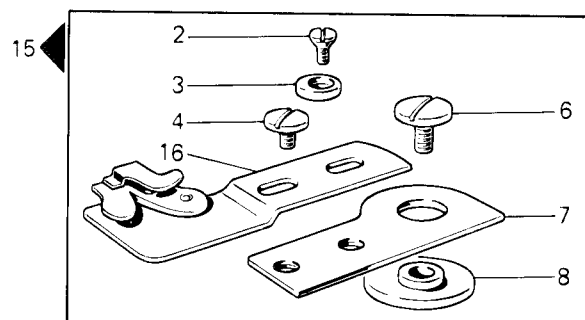
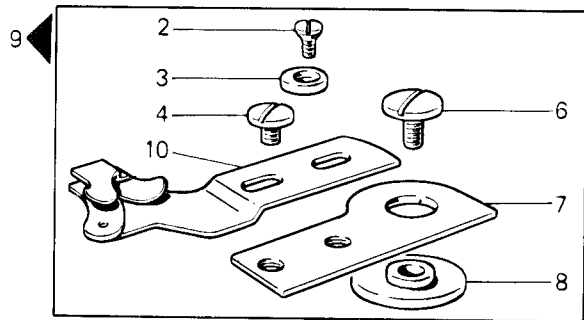
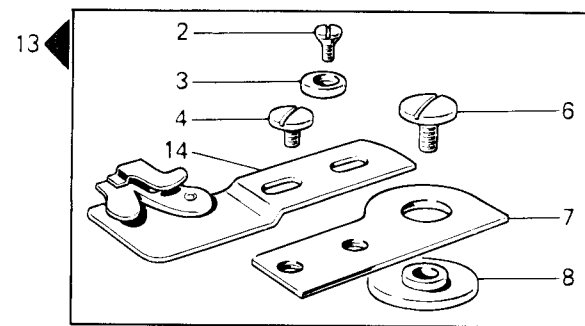
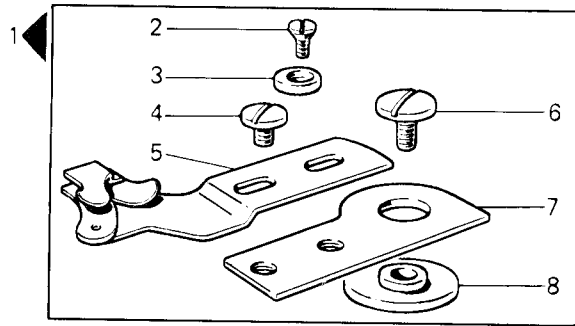
SEGUE  
FOLLOWS

A RICHIESTA PER - ON REQUEST FOR - SUR DEMANDE POUR - AUF ANFRAGE FUER - CON SOLICITUD PARA  
WFS-19-400-00-0

Rim®

3

Fig. N.	Part. N. Piece N.	Qt.
1	300574-4-10	1
2	744730-2-00	5
3	300414-0-10	5
4	300405-0-10	10
5	300573-3-10	1
6	300406-0-10	5
7	300408-0-10	5
8	300407-0-10	5
9	300626-4-10	1
10	300620-3-10	1
11	300627-4-10	1
12	300622-3-10	1
13	300628-4-10	1
14	300624-3-10	1
15	300629-4-10	1
16	300625-3-10	1
17	300483-0-10	2
18	321100-0-00	1
19	321129-0-00	1





1

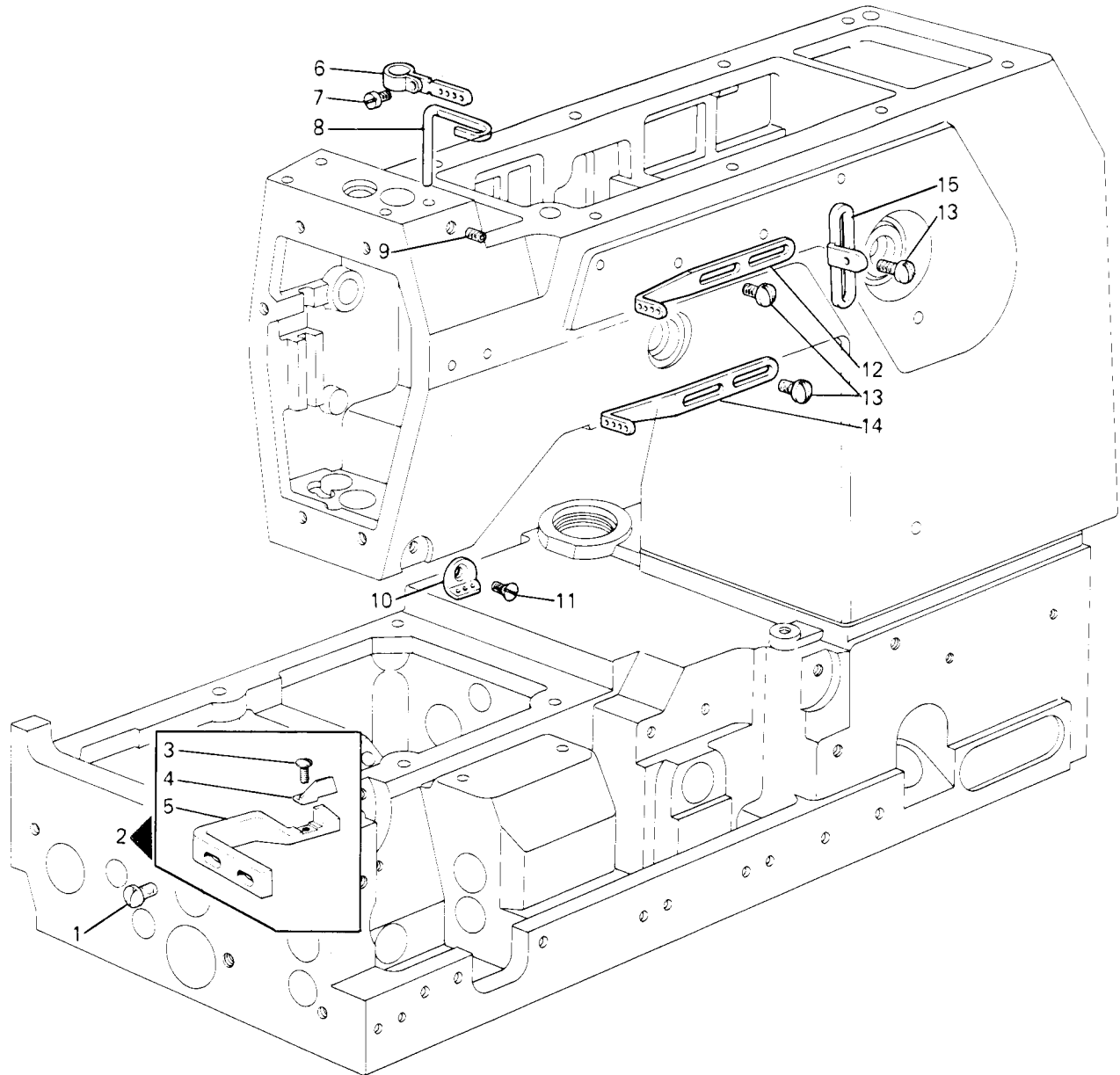


Fig. N.	Part. N. Piece N.	Qt.
1	300483-0-10	2
2	311471-4-00	1
3	203231-0-10	1
4	310747-0-00	1
5	310746-0-00	1
6	315121-2-00	1
7	721810-2-00	1
8	302136-0-11	1
9	729012-2-00	1
10	308201-0-02	1
11	724420-2-00	1
12	315124-0-00	1
13	303045-0-10	4
14	315122-0-00	1
15	308200-0-01	1

SEGUE  
FOLLOWS

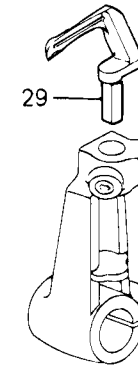
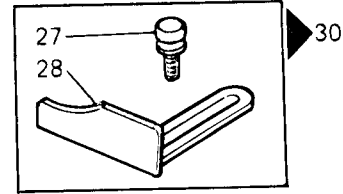
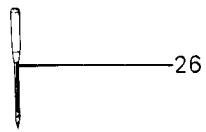
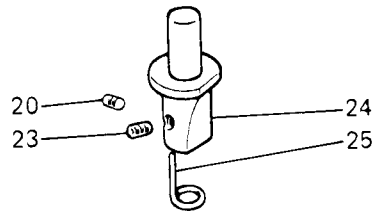
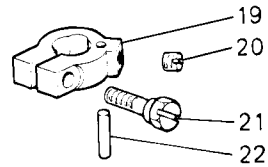
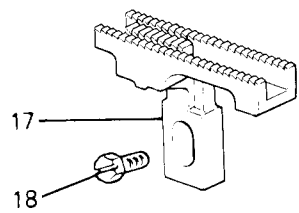
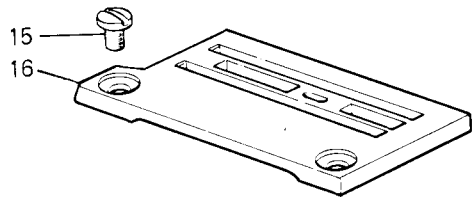
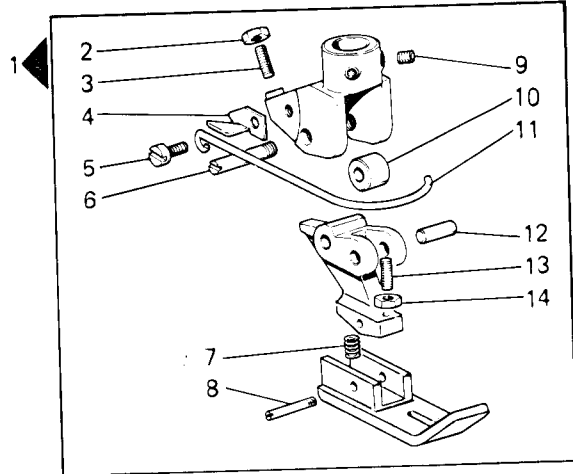


Fig. N.	Part. N. Piece N.	Qt.
1	309607-3-00	1
2	746007-2-00	2
3	729042-2-00	2
4	309606-0-00	1
5	721433-2-00	1
6	309603-0-00	1
7	309621-0-00	1
8	303805-0-10	1
9	745812-2-00	2
10	309605-0-00	1
11	990801-0-00	1
12	309604-0-00	1
13	729031-2-00	1
14	733503-2-00	1
15	744730-2-00	2
16	928597-0-00	1
17	321410-0-00	1
18	202489-0-10	1
19	302591-2-11	1
20	745001-2-00	2
21	302352-0-10	1
22	303174-0-10	1
23	745800-2-00	1
24	303396-2-10	1
25	303455-0-10	1
26	766200-6-80	---
27	300917-0-10	2
28	301050-0-11	1
29	303419-0-12	1
30	310013-4-00	1

1

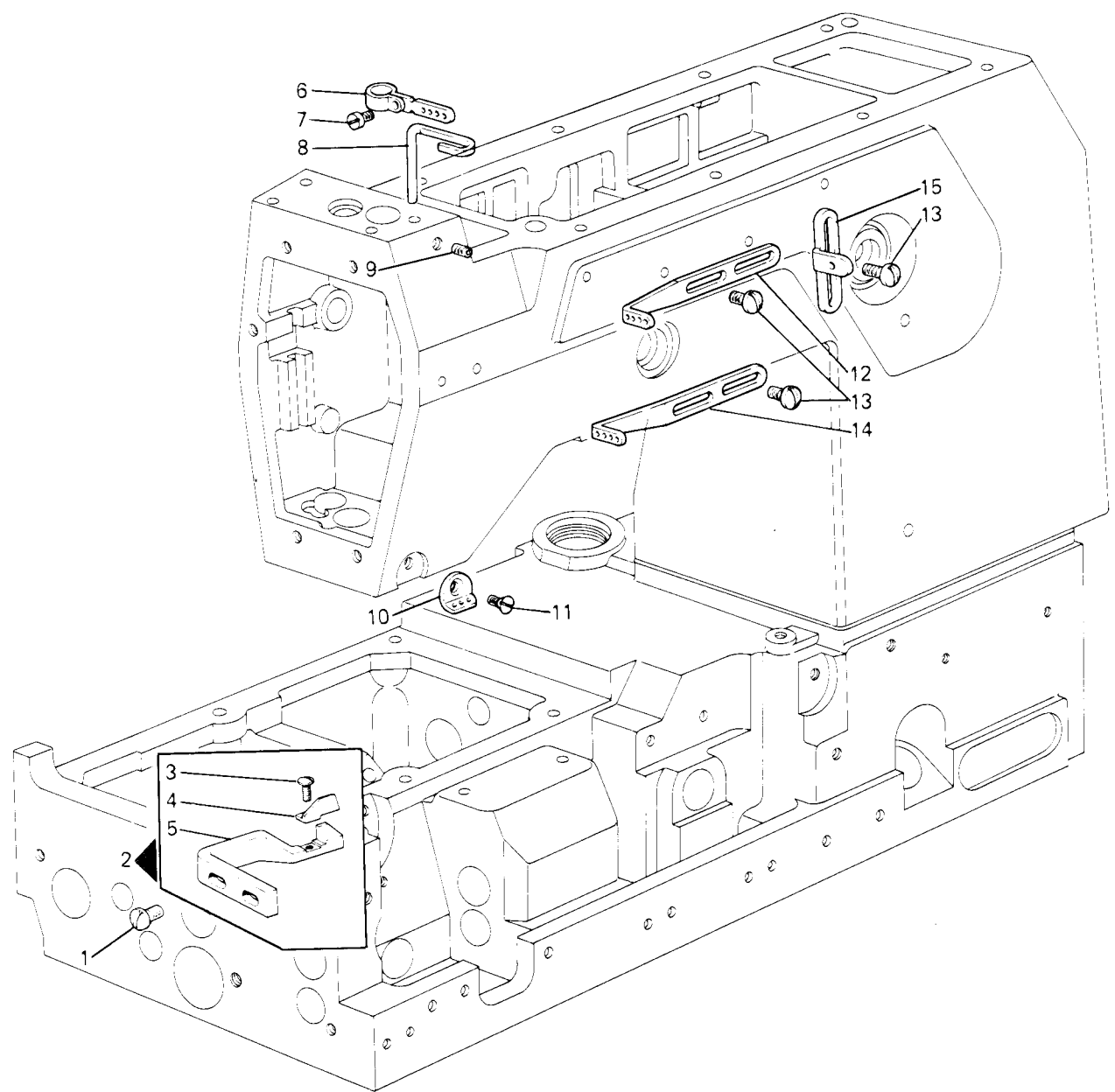


Fig. N.	Part. N. Piece N.	Qt.
1	300483-0-10	2
2	311471-4-00	1
3	203231-0-10	1
4	310747-0-00	1
5	310746-0-00	1
6	315121-2-00	1
7	721810-2-00	1
8	302136-0-11	1
9	729012-2-00	1
10	308201-0-02	1
11	724420-2-00	1
12	315124-0-00	1
13	303045-0-10	4
14	315122-0-00	1
15	308200-0-01	1

SEGUE  
FOLLOWS

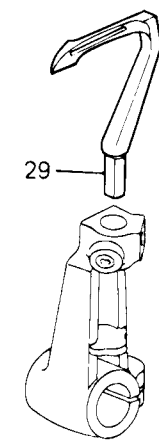
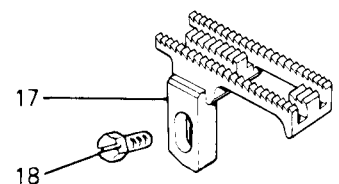
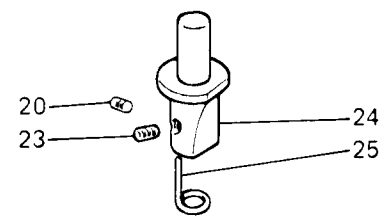
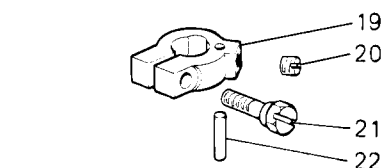
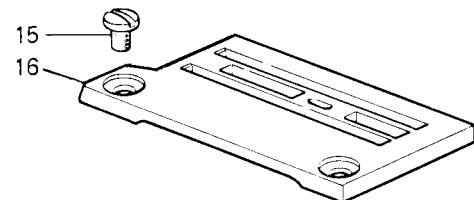
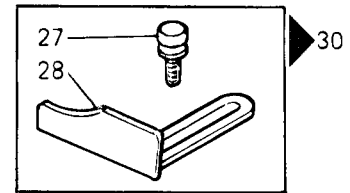
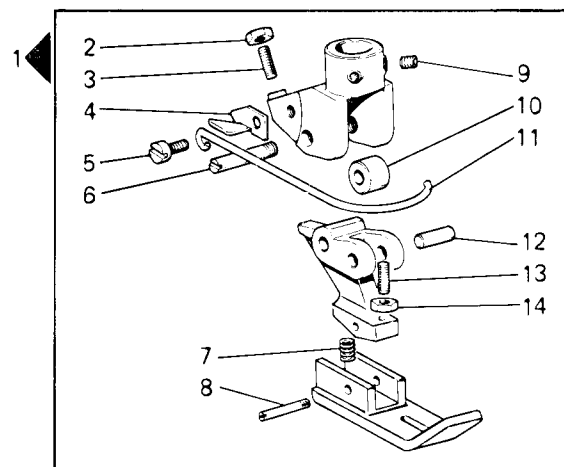


Fig. N.	Part. N. Piece N.	Qt.
1	309607-3-00	1
2	746007-2-00	2
3	729042-2-00	2
4	309606-0-00	1
5	721433-2-00	1
6	309603-0-00	1
7	309621-0-00	1
8	303805-0-10	1
9	745812-2-00	2
10	309605-0-00	1
11	990801-0-00	1
12	309604-0-00	1
13	729031-2-00	1
14	733503-2-00	1
15	744730-2-00	2
16	928597-0-00	1
17	309620-0-00	1
18	202489-0-10	1
19	302591-2-11	1
20	745001-2-00	2
21	302352-0-10	1
22	303174-0-10	1
23	745800-2-00	1
24	303183-2-10	1
25	303455-0-10	1
26	766000-6-80	---
27	300917-0-10	2
28	301050-0-11	1
29	321128-0-00	1
30	310013-4-00	1

WFS-19-403-00-0

Rim®

1

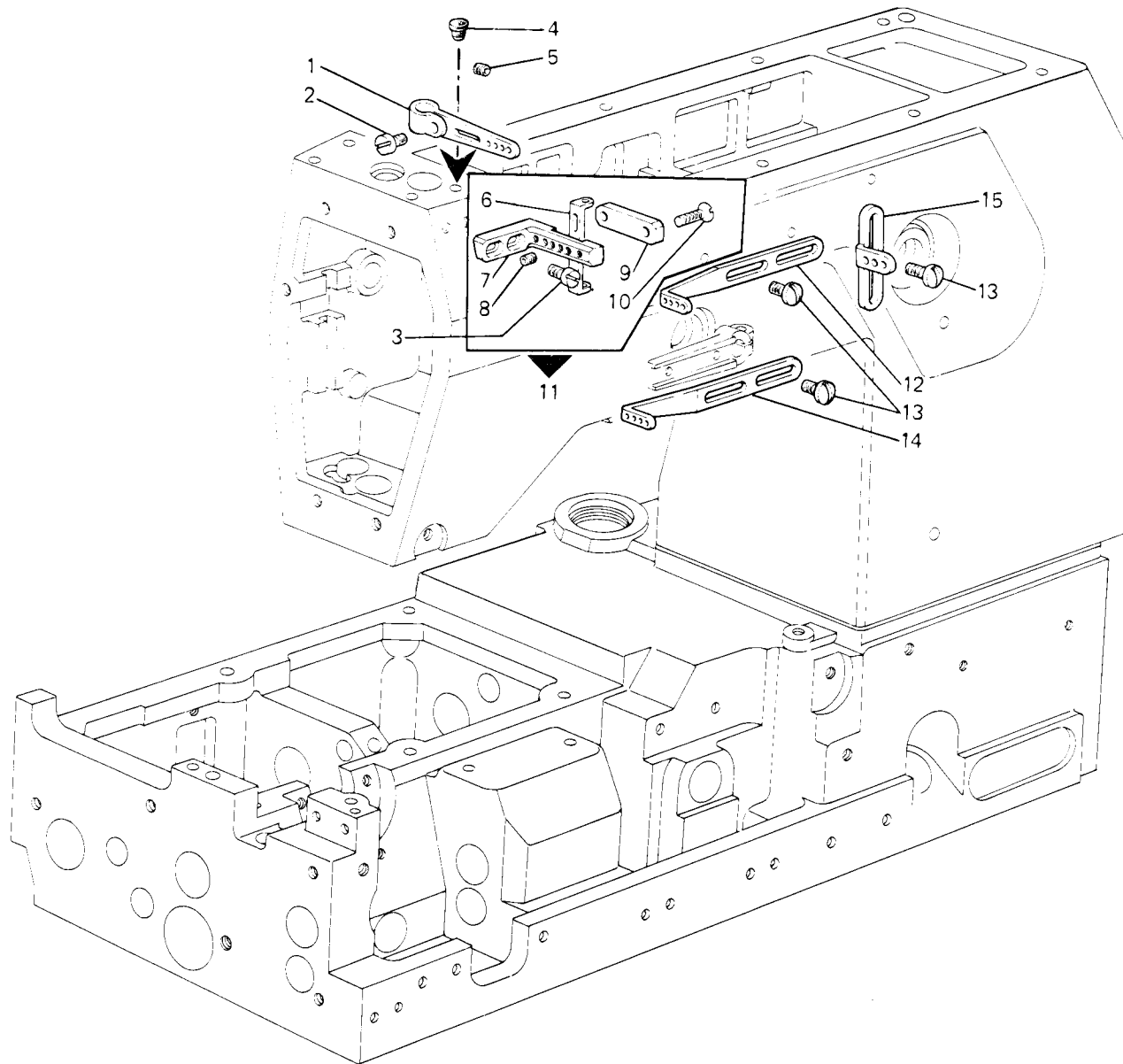


Fig. N.	Part. N. Piece N.	Qt.
1	315205-2-00	1
2	721810-2-00	1
3	741956-2-00	2
4	207574-0-00	1
5	729012-2-00	1
6	318435-0-00	4
7	315133-0-00	1
8	745800-2-00	4
9	315134-2-00	1
10	724430-2-00	2
11	315204-4-00	1
12	315124-0-00	1
13	303045-0-10	4
14	315122-0-00	1
15	308203-0-01	1

SEGUE  
FOLLOWS

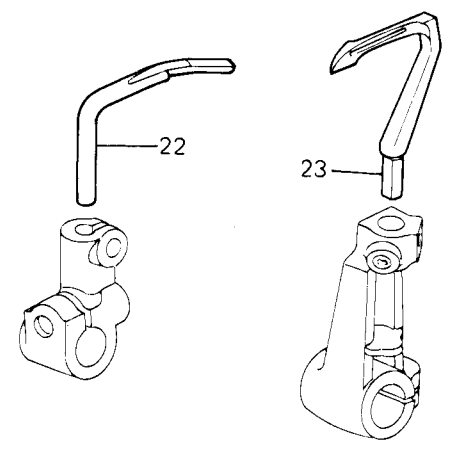
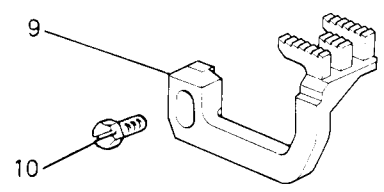
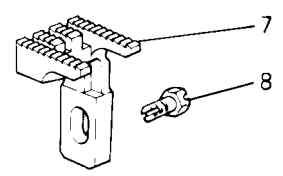
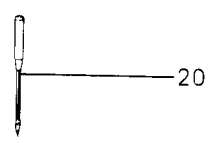
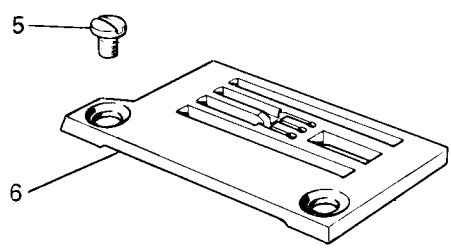
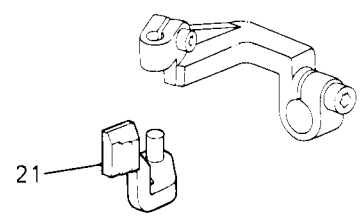
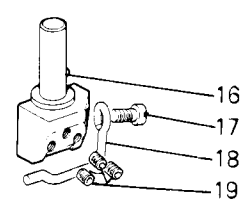
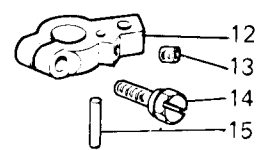
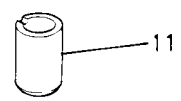
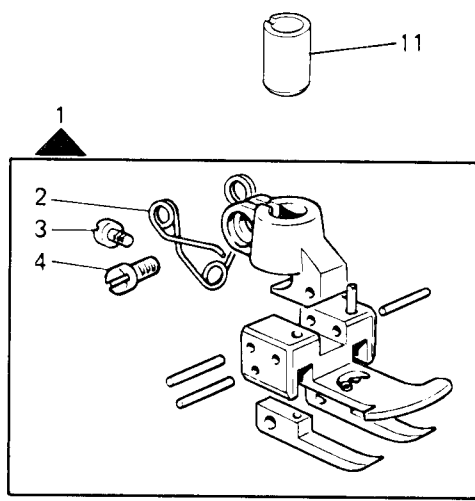


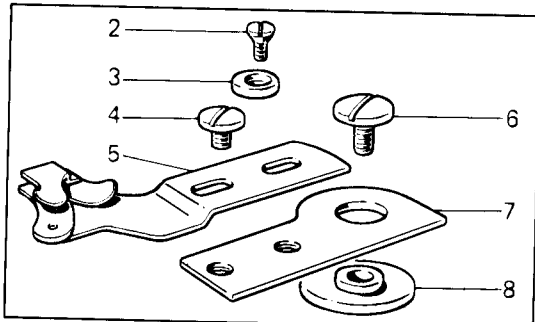
Fig. N.	Part. N. Piece N.	Qt.
1	302078-3-13	1
2	300291-0-11	1
3	741620-2-00	1
4	741721-2-00	1
5	744730-2-00	2
6	928455-0-00	1
7	321401-0-00	1
8	202488-0-10	1
9	321426-0-00	1
10	202489-0-10	1
11	321486-0-00	1
12	302261-2-11	1
13	745001-2-00	1
14	302352-0-10	1
15	303174-0-10	1
16	309753-2-02	1
17	741611-2-00	1
18	309770-0-00	1
19	745810-2-00	3
20	766000-6-80	---
21	321190-2-00	1
22	321164-0-00	1
23	321128-0-00	1

SEGUE  
FOLLOWS

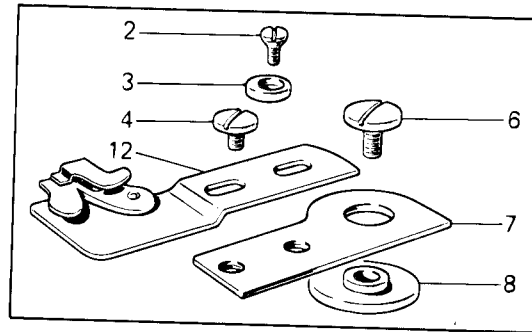
A RICHIESTA PER - ON REQUEST FOR - SUR DEMANDE POUR - AUF ANFRAGE FUER - CON SOLICITUD PARA  
WFS-19-403-00-0

Rim®

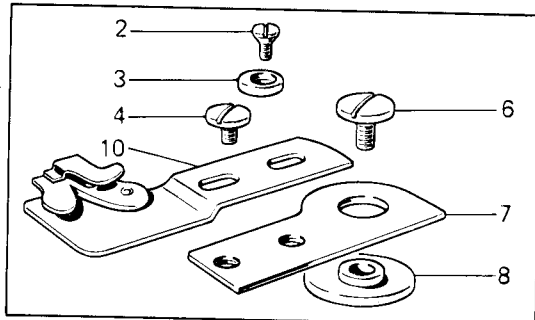
3



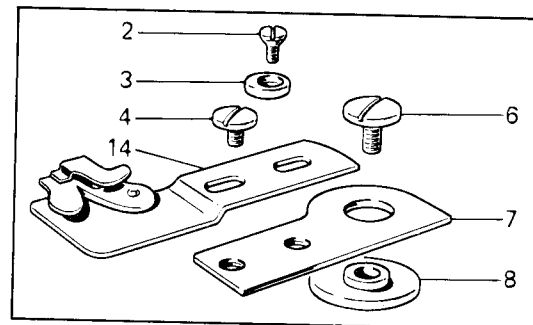
1



11



9



13

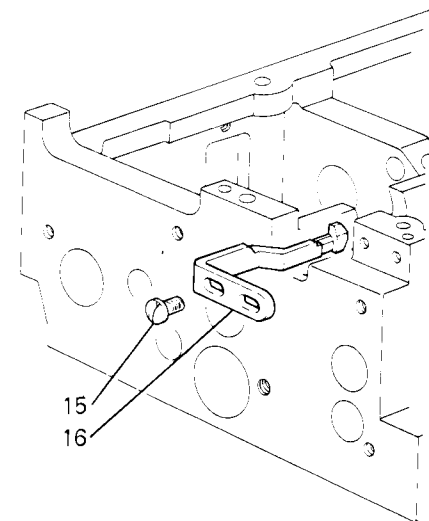


Fig. N.	Part. N. Piece N.	Qt.
1	300415-4-10	1
2	744730-2-00	4
3	300414-0-10	4
4	300405-0-10	8
5	300413-3-10	1
6	300406-0-10	4
7	300408-0-10	4
8	300407-0-10	4
9	300534-4-10	1
10	300547-3-10	1
11	300532-4-10	1
12	300256-3-10	1
13	300533-4-10	1
14	300527-3-10	1
15	300483-0-10	2
16	321100-0-00	1

1

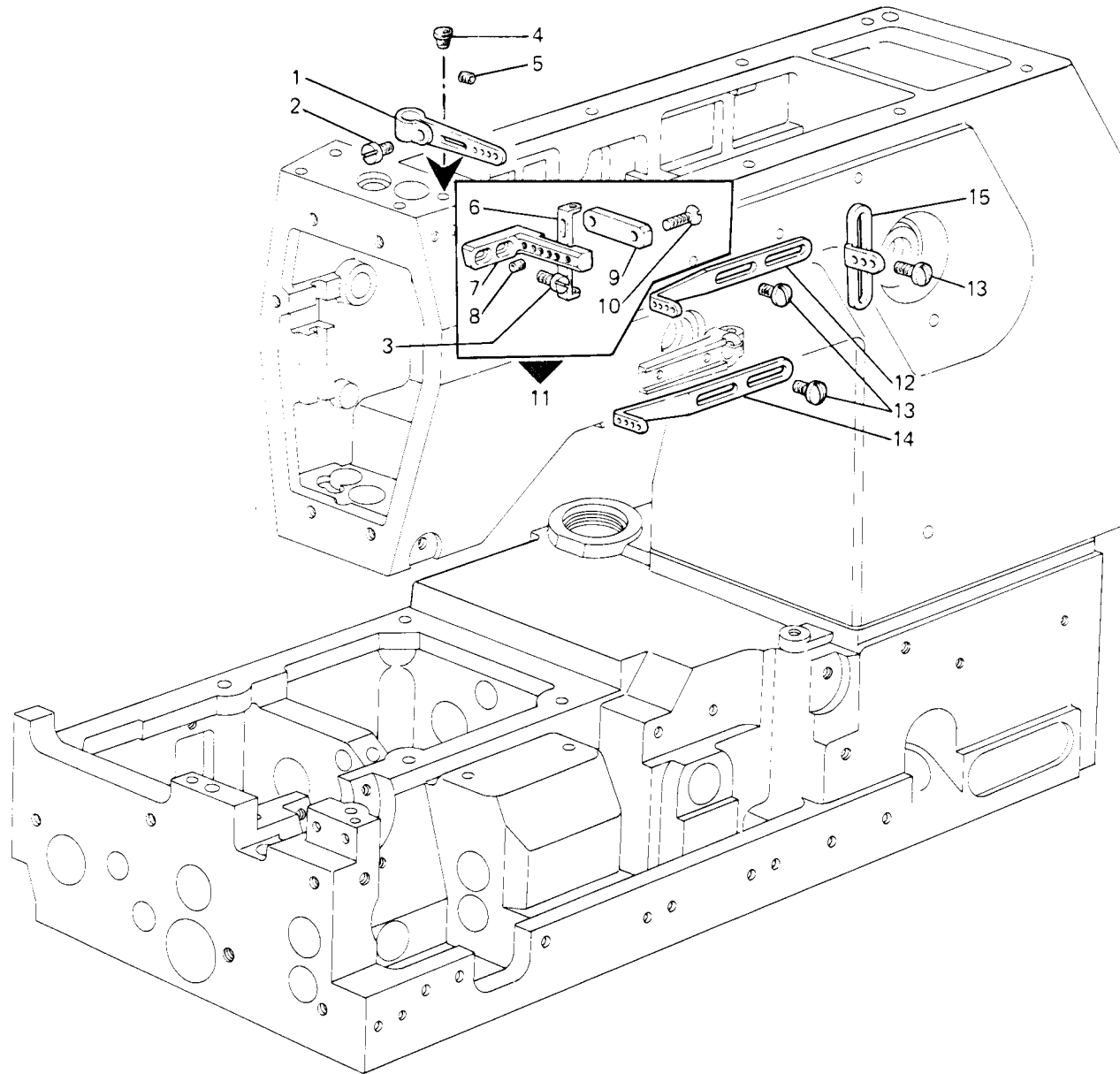
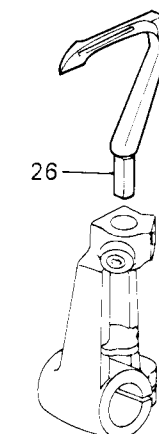
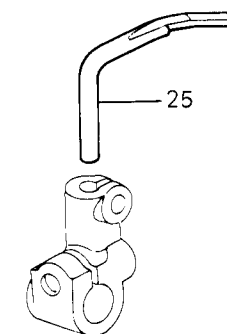
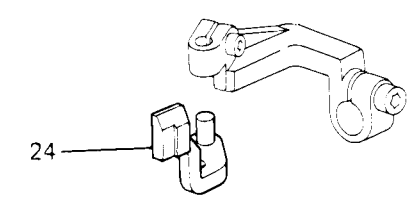
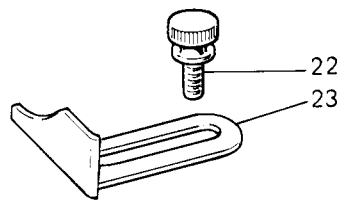
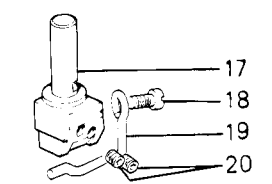
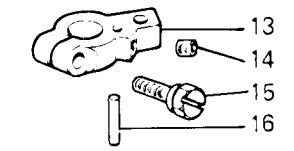
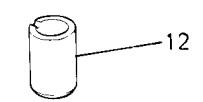
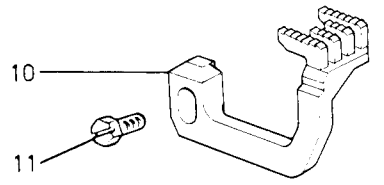
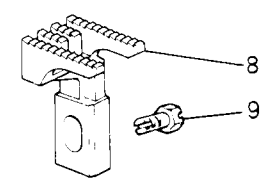
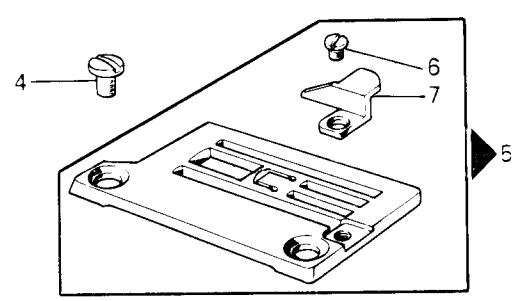
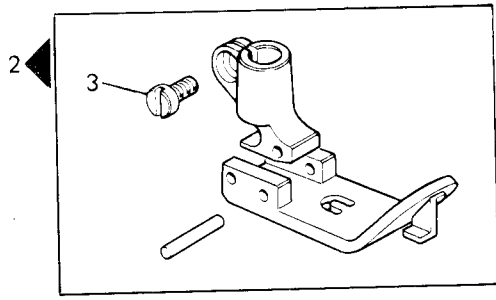
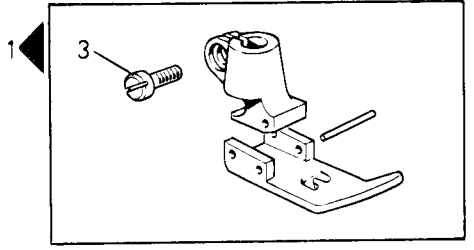


Fig. N.	Part. N. Piece N.	Qt.
1	315205-2-00	1
2	721810-2-00	1
3	741956-2-00	2
4	207574-0-00	1
5	729012-2-00	1
6	318435-0-00	4
7	315133-0-00	1
8	745800-2-00	4
9	315134-2-00	1
10	724430-2-00	2
11	315204-4-00	1
12	315124-0-00	1
13	303045-0-10	4
14	315122-0-00	1
15	308203-0-01	1

SEGUE  
FOLLOWS



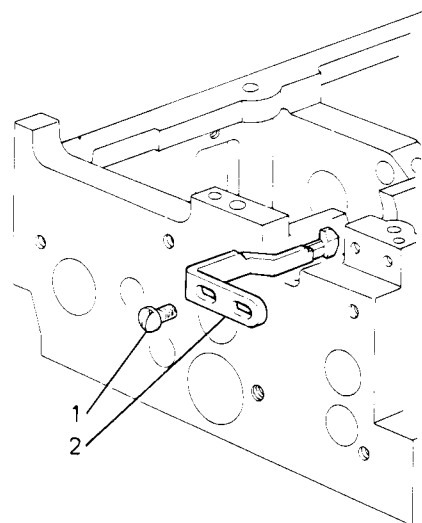


SEGUE  
FOLLOWS

Fig. N.	Part. N. Piece N.	Qt.
1	301004-3-11	1
2	301012-3-11	1
3	741721-2-00	1
4	744730-2-00	2
5	928663-4-01	1
6	300952-0-10	1
7	302513-0-11	1
8	321405-0-00	1
9	202488-0-10	1
10	321425-0-00	1
11	202489-0-10	1
12	321486-0-00	1
13	302261-2-11	1
14	745001-2-00	1
15	302352-0-10	1
16	303174-0-10	1
17	309750-2-01	1
18	741611-2-00	1
19	309771-0-00	1
20	745810-2-00	2
21	766000-6-80	---
22	300917-0-10	2
23	310013-4-00	1
24	321191-2-00	1
25	321164-0-00	1
26	321128-0-00	1

A RICHIESTA PER - ON REQUEST FOR - SUR DEMANDE POUR - AUF ANFRAGE FUER - CON SOLICITUD PARA  
WFS-19-404-00-0

3



Rim®

Fig. N.	Part. N. Piese N.	Qt.
1	300483-0-10	2
2	321100-0-00	1

1

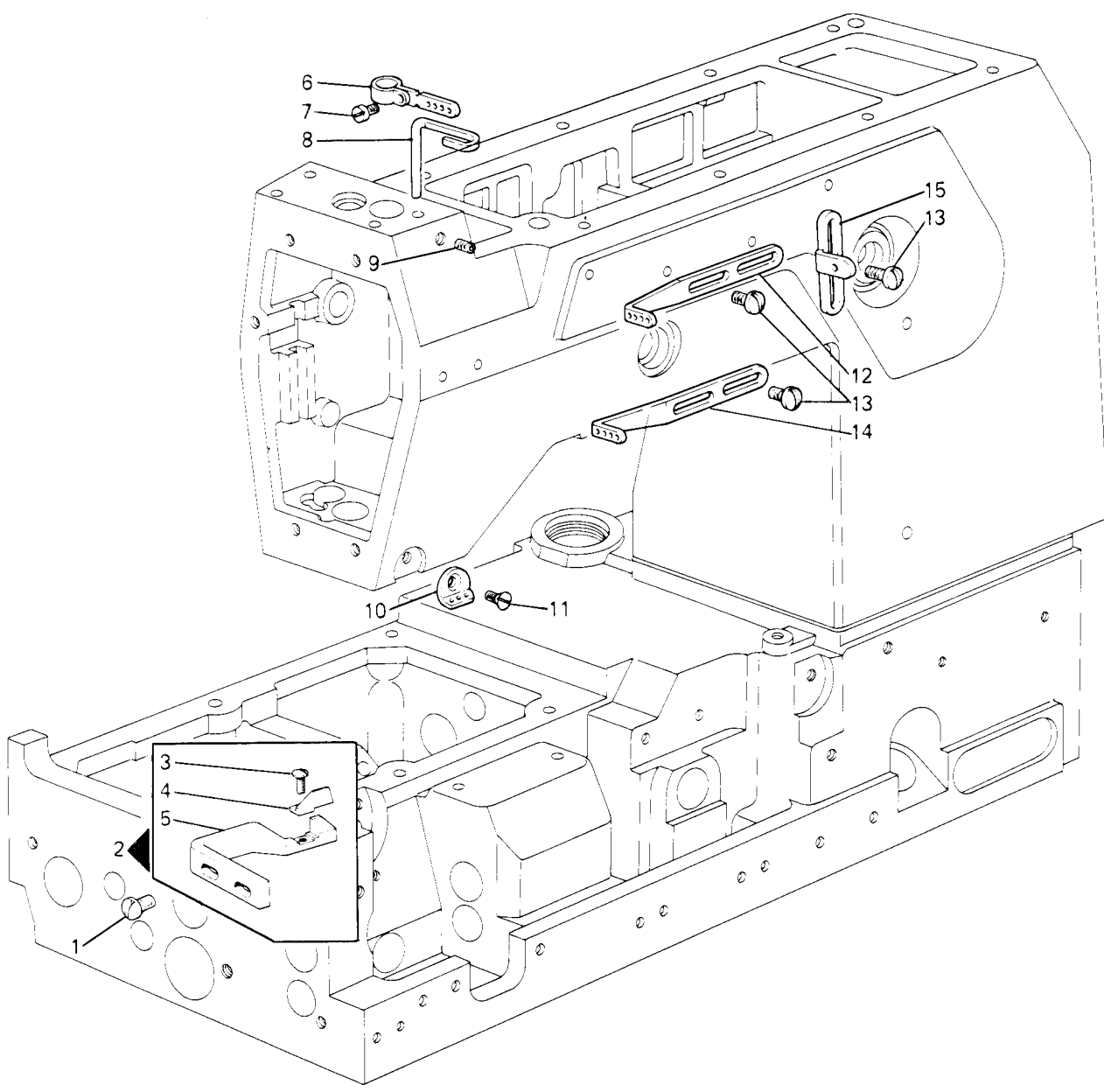


Fig. N.	Part. N. Piece N.	Qt.
1	300483-0-10	2
2	311471-4-00	1
3	203231-0-10	1
4	310747-0-00	1
5	310746-0-00	1
6	315121-2-00	1
7	721810-2-00	1
8	302136-0-11	1
9	729012-2-00	1
10	308201-0-02	1
11	724420-2-00	1
12	315124-0-00	1
13	303045-0-10	4
14	315122-0-00	1
15	308200-0-01	1

SEGUE  
FOLLOWS

2

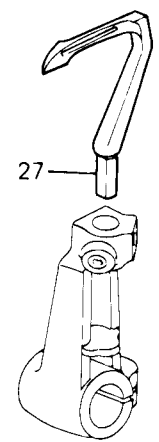
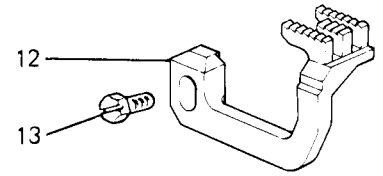
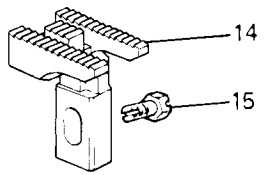
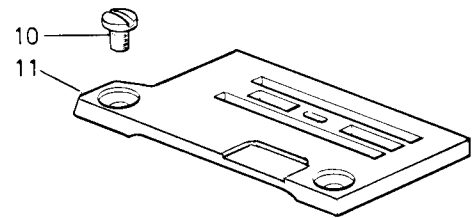
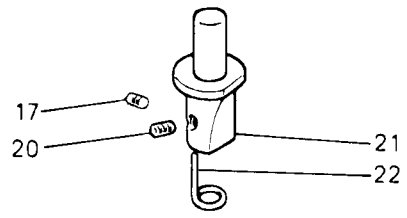
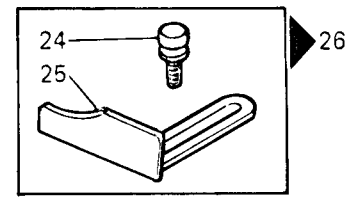
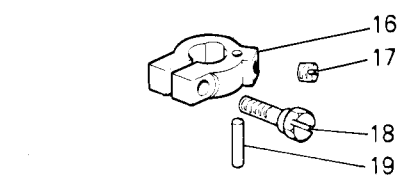
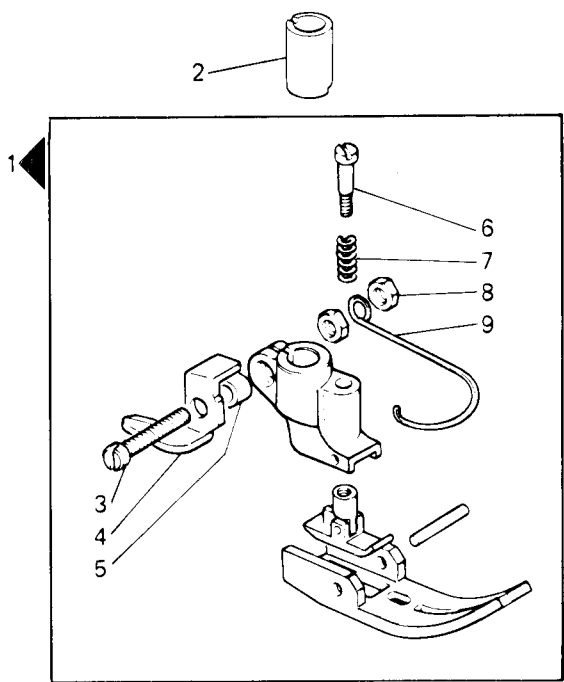


Fig. N.	Part. N. Piece N.	Qt.
1	306661-3-01	1
2	321487-0-00	1
3	741791-2-00	1
4	303442-0-11	1
5	303504-0-10	1
6	303728-0-11	1
7	303052-0-00	1
8	733504-2-00	2
9	990808-0-01	1
10	744730-2-00	2
11	931412-0-00	1
12	321427-0-00	1
13	202489-0-10	1
14	321406-0-00	1
15	202488-0-10	1
16	302591-2-11	1
17	745001-2-00	2
18	302352-0-10	1
19	303174-0-10	1
20	745800-2-00	1
21	303396-2-10	1
22	303455-0-10	1
23	766200-6-90	---
24	300917-0-10	2
25	301050-0-11	1
26	310013-4-00	1
27	321128-0-00	1

1

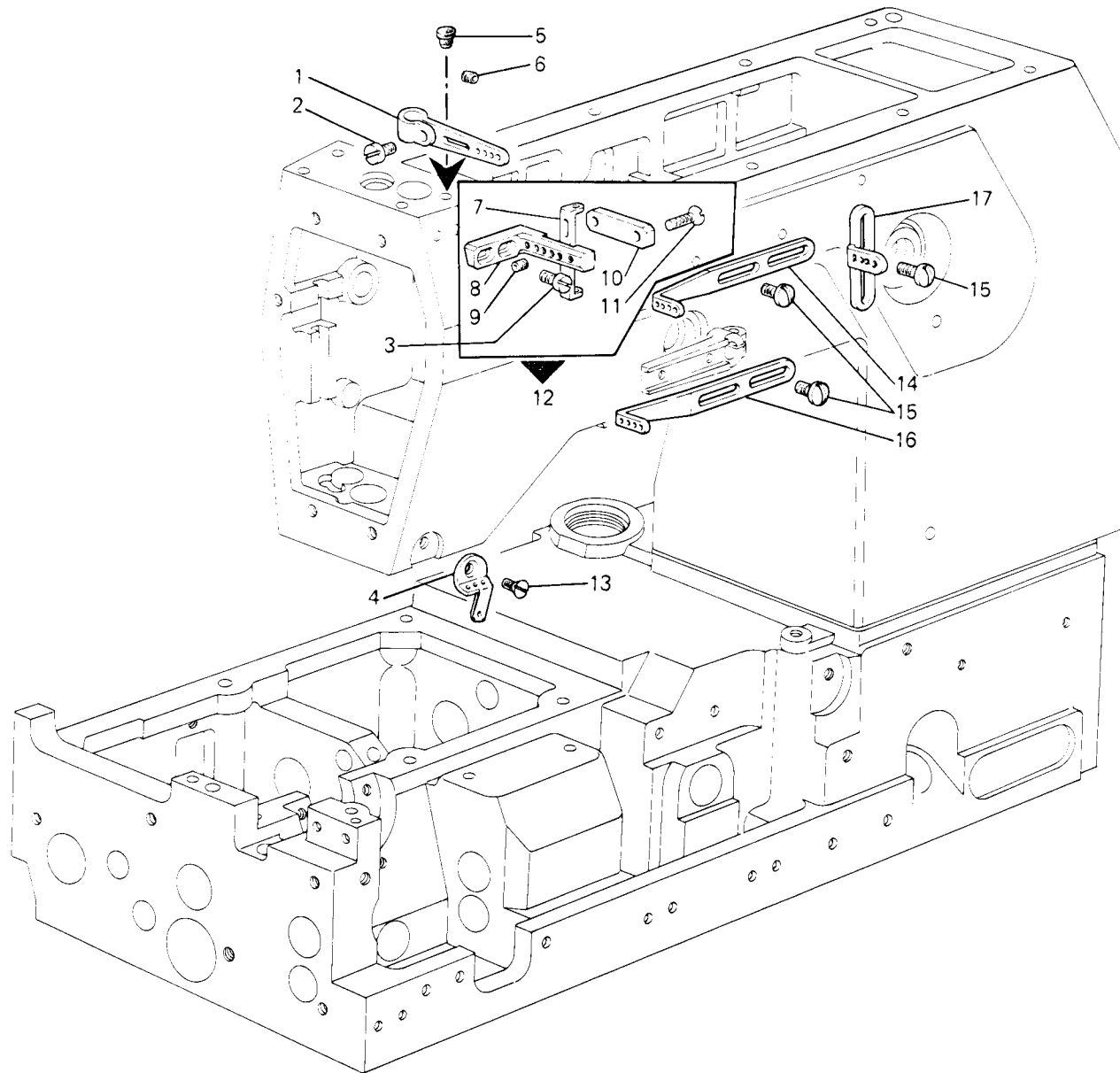
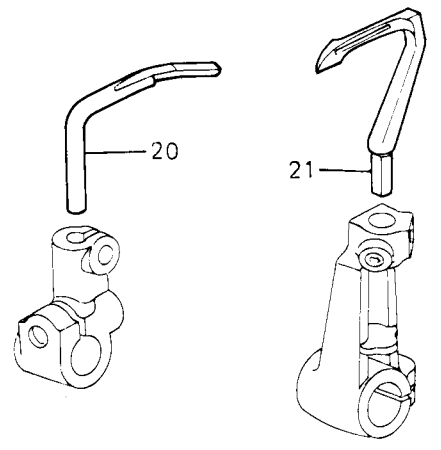
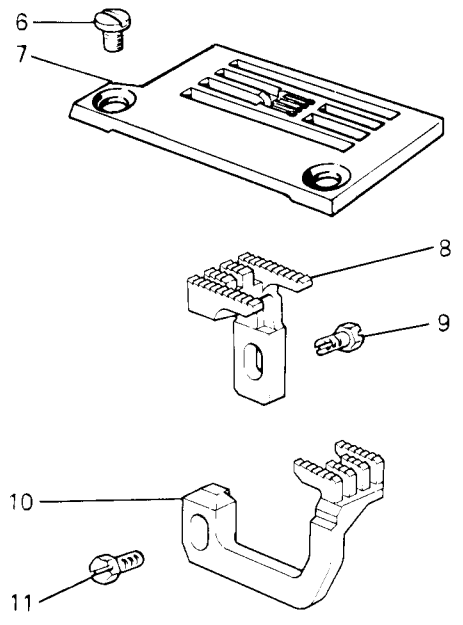
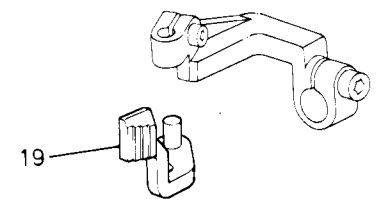
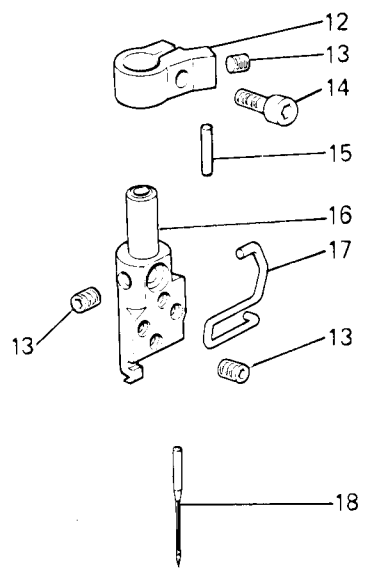
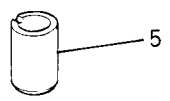
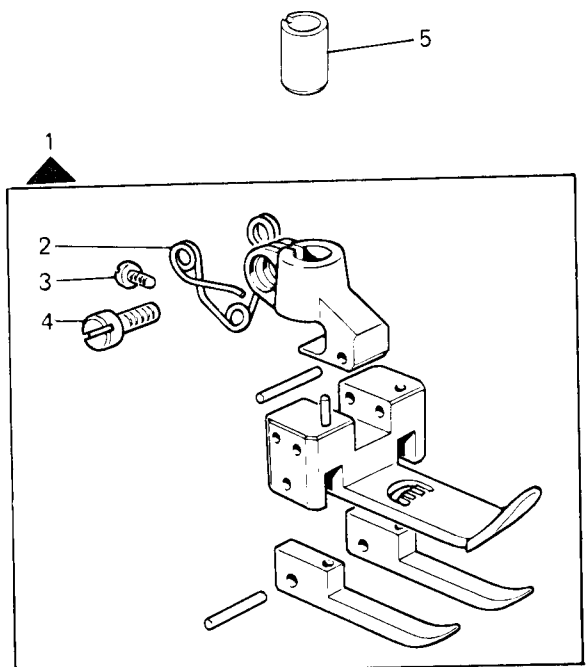


Fig. N.	Part. N. Piece N.	Qt.
1	315205-2-00	1
2	721810-2-00	1
3	741956-2-00	2
4	321534-0-00	1
5	207574-0-00	1
6	729012-2-00	1
7	318435-0-00	4
8	315133-0-00	1
9	745800-2-00	4
10	315134-2-00	1
11	724430-2-00	2
12	315204-4-00	1
13	724420-2-00	1
14	315124-0-00	1
15	303045-0-10	4
16	315122-0-00	1
17	308217-0-01	1

SEGUE  
FOLLOWS



SEGUE  
FOLLOWS

Fig. N.	Part. N. Piece N.	Qt.
1	321537-3-00	1
2	300291-0-11	1
3	741620-2-00	1
4	741721-2-00	1
5	321486-0-00	1
6	744730-2-00	2
7	933361-0-00	1
8	321528-0-00	1
9	202488-0-10	1
10	321529-0-00	1
11	202489-0-10	1
12	321799-2-00	1
13	745900-2-00	6
14	722420-2-00	1
15	303174-0-10	1
16	321530-2-10	1
17	321531-0-00	1
18	963010-6-75	---
19	321192-2-00	1
20	321164-0-00	1
21	321127-0-00	1

A RICHIESTA PER - ON REQUEST FOR - SUR DEMANDE POUR - AUF ANFRAGE FUER - CON SOLICITUD PARA  
WFS-19-422-00-0

3

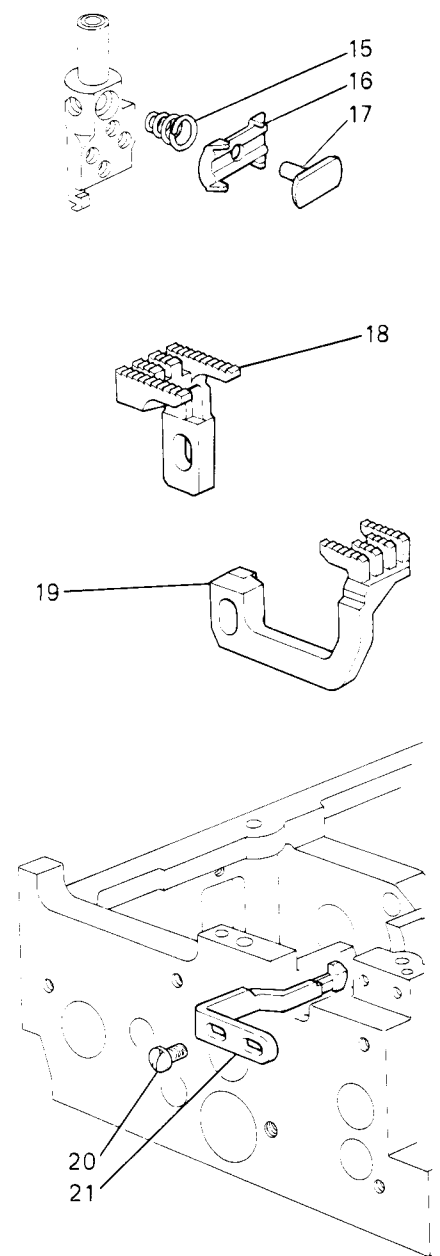
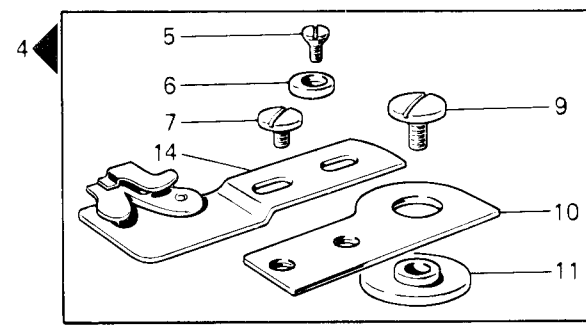
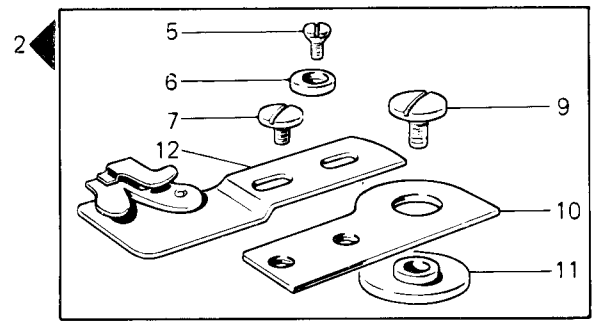
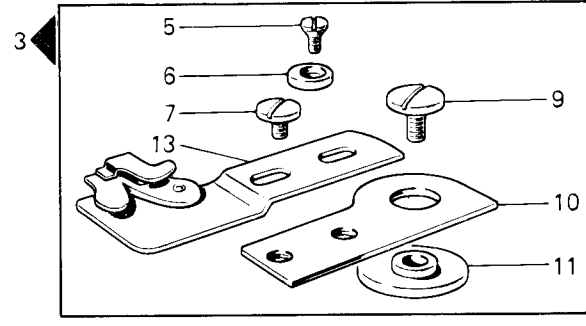
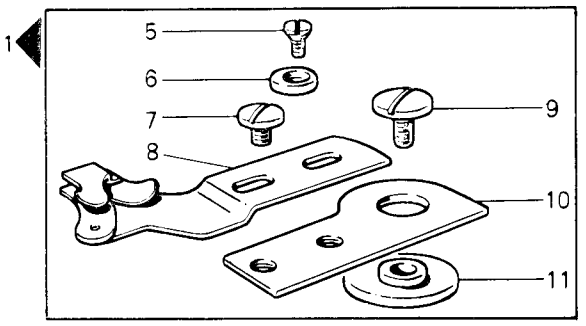


Fig. N.	Part. N. / Piece N.	Qt.
1	300626-4-10	1
2	300627-4-10	1
3	300628-4-10	1
4	300629-4-10	1
5	744730-2-00	4
6	300414-0-10	4
7	300405-0-10	4
8	300620-3-10	1
9	300406-0-10	4
10	300408-0-10	4
11	300407-0-10	4
12	300622-3-10	1
13	300624-3-10	1
14	300625-3-10	1
15	350484-0-00	1
16	350483-0-00	1
17	350482-0-00	1
18	321401-0-00	1
19	321421-0-00	1
20	300483-0-10	2
21	321532-0-00	1

1

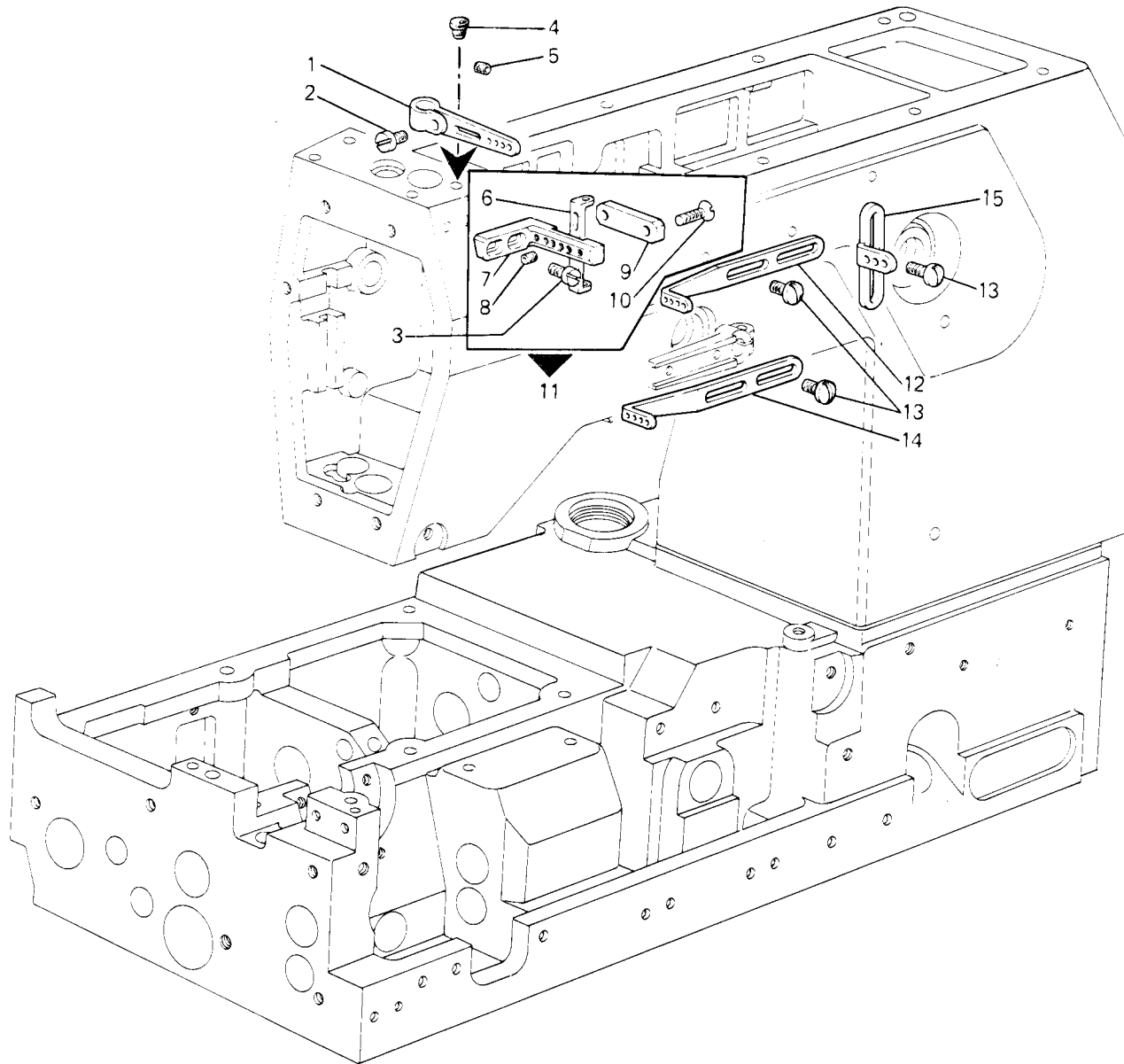
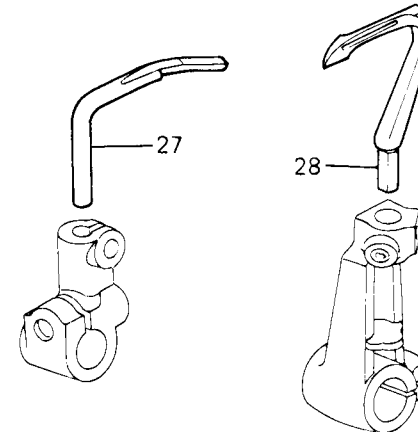
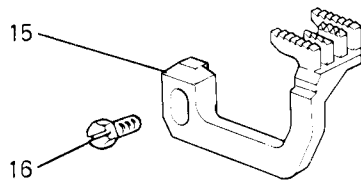
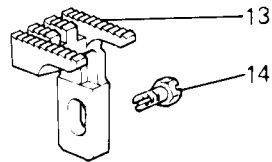
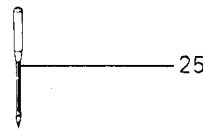
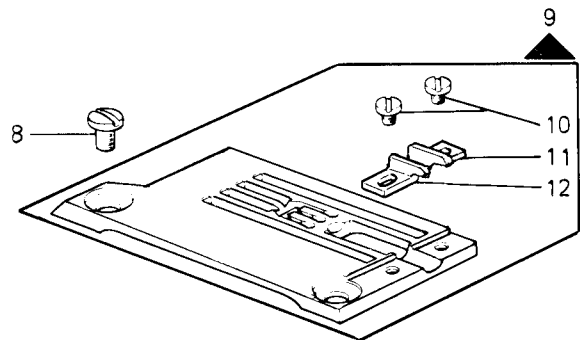
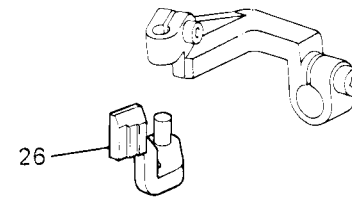
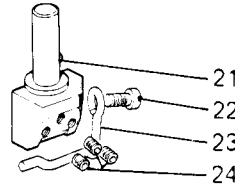
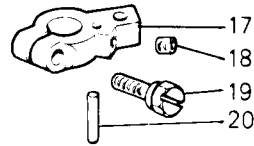
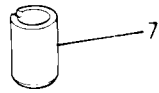
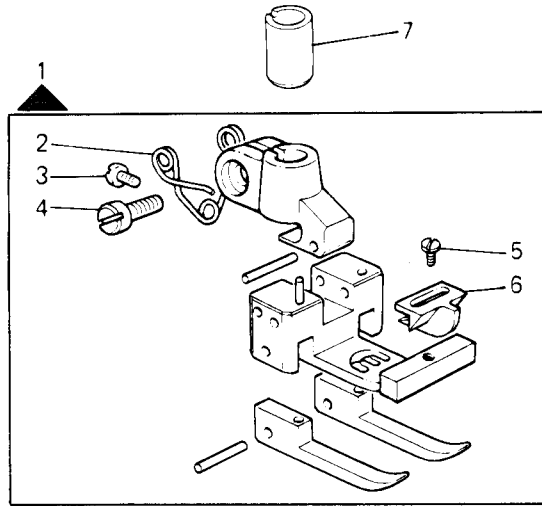


Fig. N.	Part. N. Piece N.	Qt.
1	315205-2-00	1
2	721810-2-00	1
3	741956-2-00	2
4	207574-0-00	1
5	729012-2-00	1
6	318435-0-00	4
7	315133-0-00	1
8	745800-2-00	4
9	315134-2-00	1
10	724430-2-00	2
11	315204-4-00	1
12	315124-0-00	1
13	303045-0-10	4
14	315122-0-00	1
15	308203-0-01	1

SEQUE  
FOLLOWS





SEGUE  
FOLLOWS

Fig. N.	Part. N. Piece N.	Qt.
1	314209-3-00	1
2	300291-0-11	1
3	741620-2-00	1
4	741721-2-00	1
5	100174-0-10	1
6	314207-0-00	1
7	321486-0-00	1
8	744730-2-00	2
9	933360-4-00	1
10	741415-2-00	2
11	321461-0-00	1
12	321460-0-00	1
13	321401-0-00	1
14	202488-0-10	1
15	321424-0-00	1
16	202489-0-10	1
17	302261-2-11	1
18	745001-2-00	1
19	302352-0-10	1
20	303174-0-10	1
21	309751-2-02	1
22	741611-2-00	1
23	309770-0-00	1
24	745810-2-00	3
25	766000-6-80	---
26	321190-0-00	1
27	321164-0-00	1
28	321128-0-00	1

A RICHIESTA PER - ON REQUEST FOR - SUR DEMANDE POUR - AUF ANFRAGE FUER - CON SOLICITUD PARA  
 WFS-19-423-00-0

3

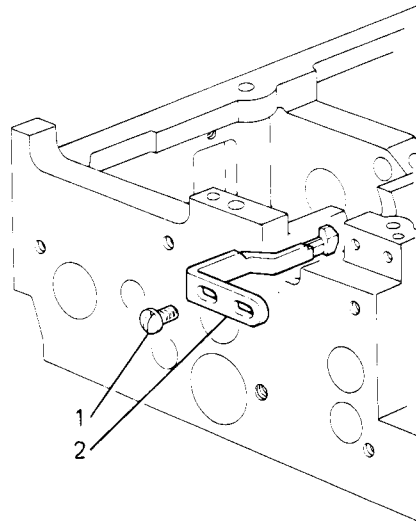


Fig. N.	Part. N. Piece N.	Qt.
1	300483-0-10	2
2	321100-0-00	1

1

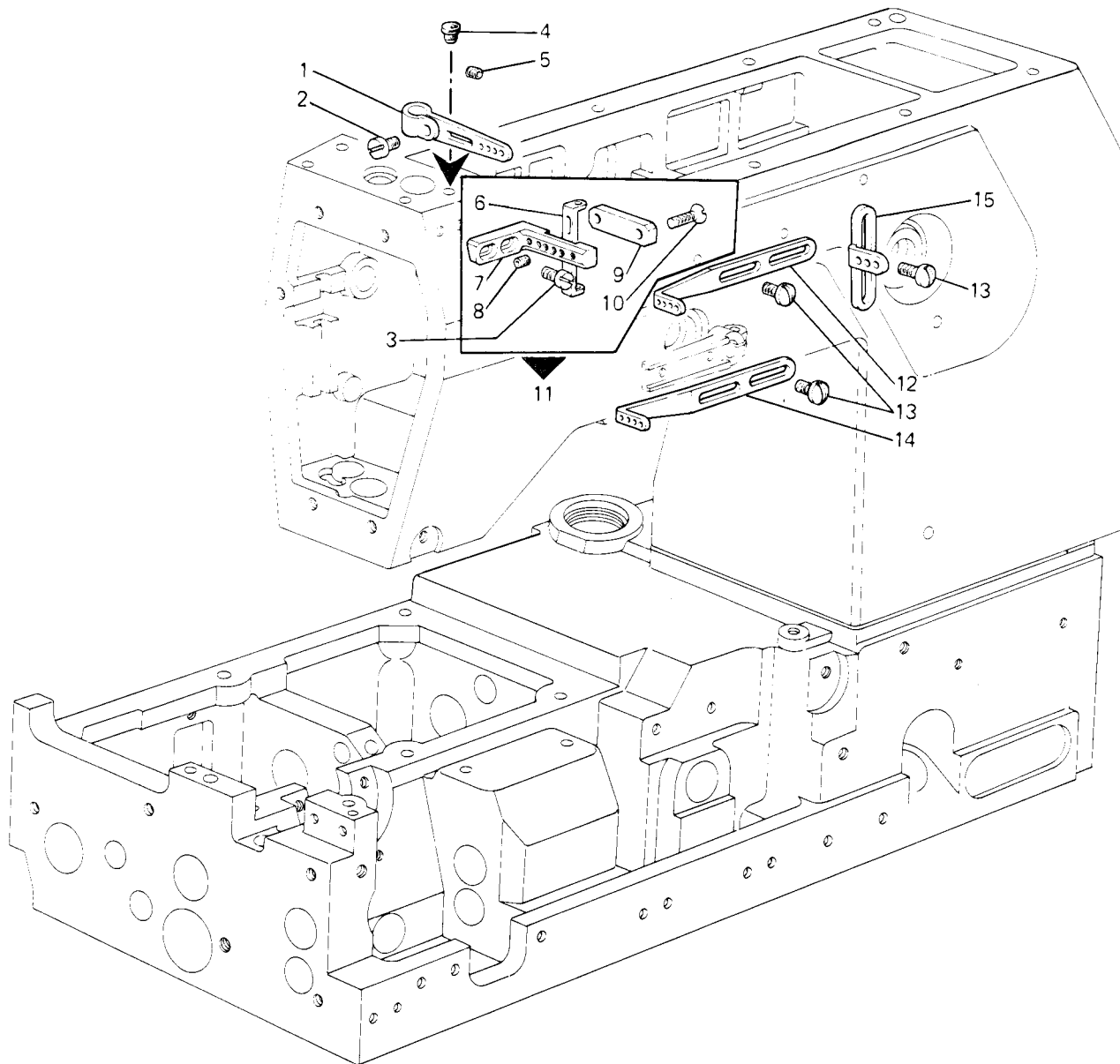
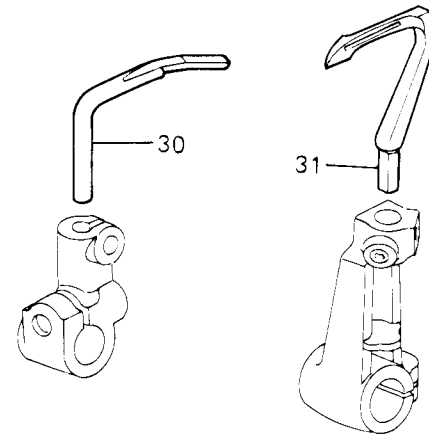
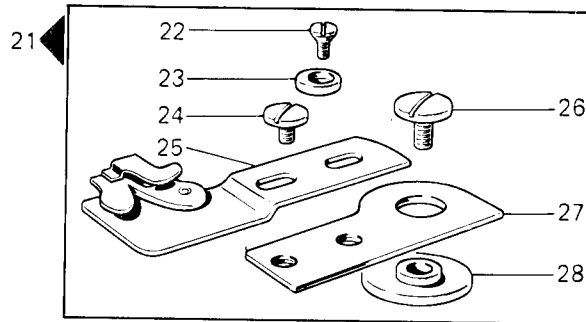
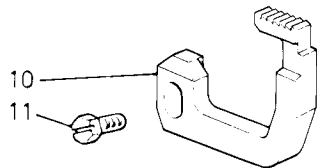
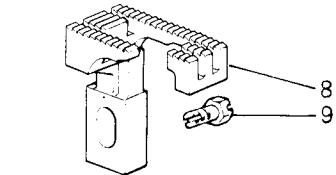
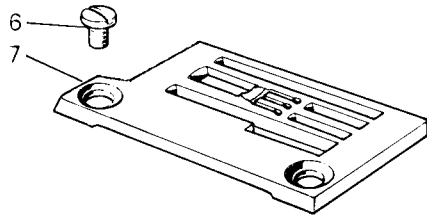
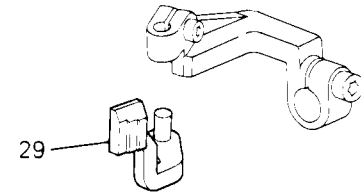
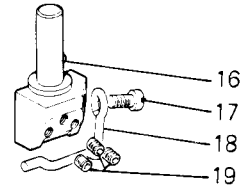
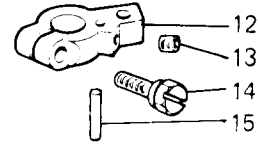
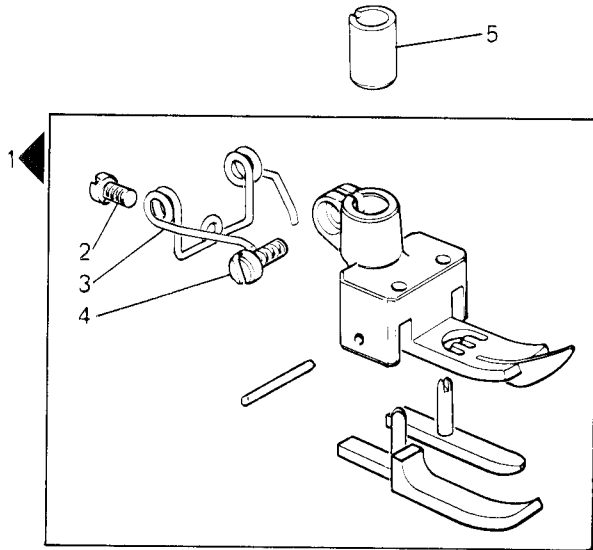


Fig. N.	Part. N. Piece N.	Qt.
1	315205-2-00	1
2	721810-2-00	1
3	741956-2-00	2
4	207574-0-00	1
5	729012-2-00	1
6	318435-0-00	4
7	315133-0-00	1
8	745800-2-00	4
9	315134-2-00	1
10	724430-2-00	2
11	315204-4-00	1
12	315124-0-00	1
13	303045-0-10	4
14	315122-0-00	1
15	308203-0-01	1

SEGUE  
FOLLOWS



SEGUE  
FOLLOWS

Fig. N.	Part. N. Piece N.	Qt.
1	300586-3-12	1
2	741620-2-00	1
3	300291-0-11	1
4	741721-2-00	1
5	321486-0-00	1
6	744730-2-00	2
7	928602-0-00	1
8	321392-0-00	1
9	202488-0-10	1
10	321439-0-00	1
11	202489-0-10	1
12	302261-2-11	1
13	745001-2-00	1
14	302352-0-10	1
15	303174-0-10	1
16	309751-2-02	1
17	741611-2-00	1
18	309770-0-00	1
19	745810-2-00	3
20	766000-6-70	---
21	300628-4-10	1
22	744730-2-00	1
23	300414-0-10	1
24	300405-0-10	2
25	300624-3-10	1
26	300406-0-10	1
27	300408-0-10	1
28	300407-0-10	1
29	321190-2-00	1
30	321164-0-00	1
31	321128-0-00	1

A RICHIESTA PER - ON REQUEST FOR - SUR DEMANDE POUR - AUF ANFRAGE FUER - CON SOLICITUD PARA  
WFS-19-424-00-0

Rim®

3

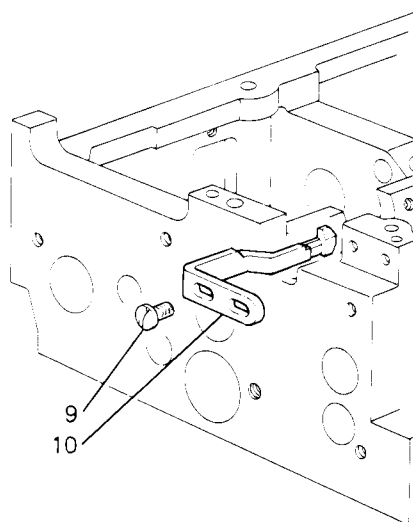
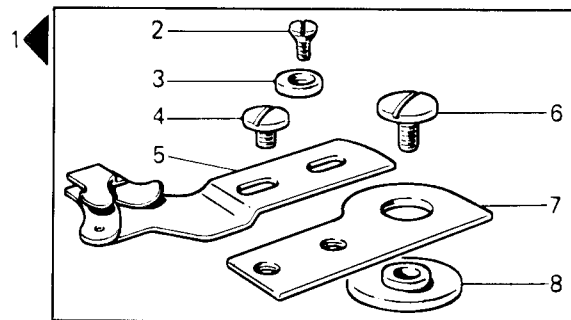


Fig. N.	Part. N. Piece N.	Qt.
1	300574-4-10	1
2	744730-2-00	1
3	300414-0-10	1
4	300405-0-10	2
5	300573-3-10	1
6	300406-0-10	1
7	300408-0-10	1
8	300407-0-10	1
9	300483-0-10	2
10	321100-0-00	1

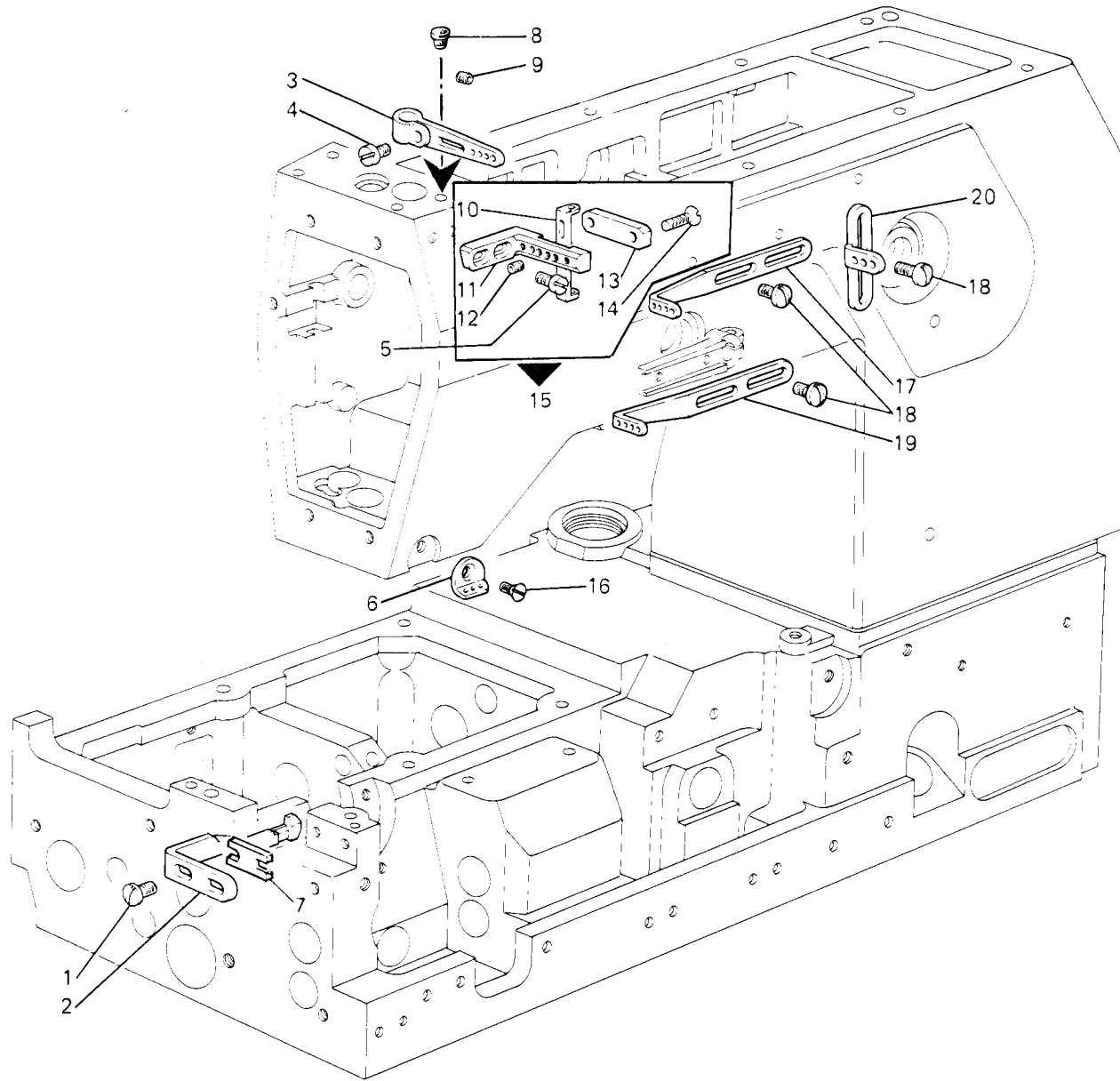


Fig. N.	Part. N. Piece N.	Qt.
1	300483-0-10	2
2	321100-0-00	1
3	315205-2-00	1
4	721810-2-00	1
5	741956-2-00	2
6	308201-0-02	1
7	321132-0-00	1
8	207574-0-00	1
9	729012-2-00	1
10	318435-0-00	4
11	315133-0-00	1
12	745800-2-00	4
13	315134-2-00	1
14	724430-2-00	2
15	315204-4-00	1
16	724420-2-00	1
17	315124-0-00	1
18	303045-0-10	4
19	315122-0-00	1
20	308203-0-01	1

SEGUE  
FOLLOWS

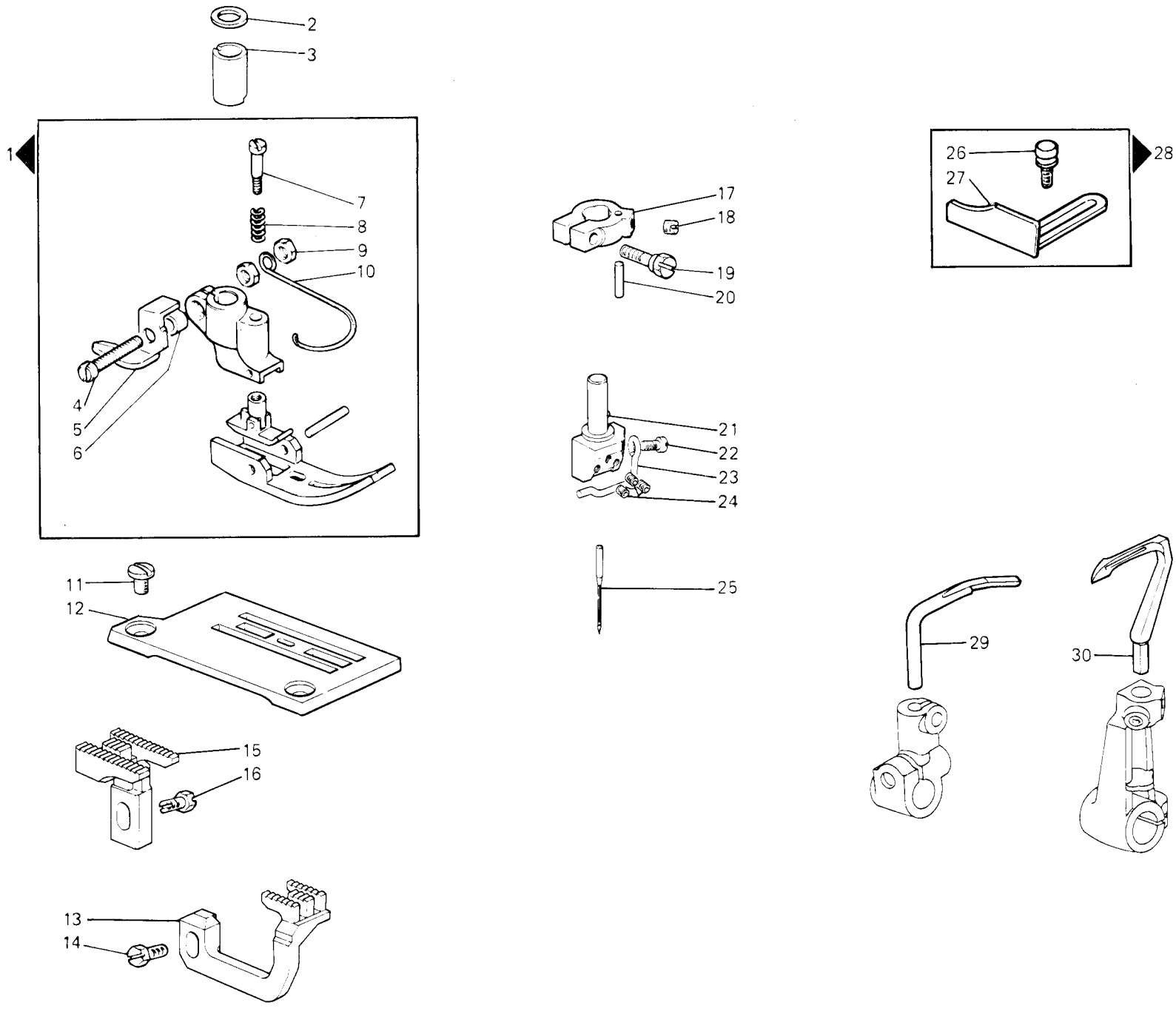


Fig. N.	Part. N. Piece N.	Qt.
1	306661-3-01	1
2	206532-0-00	1
3	321487-0-00	1
4	741791-2-00	1
5	303442-0-11	1
6	303504-0-10	1
7	303728-0-11	1
8	303052-0-00	1
9	733504-2-00	2
10	990808-0-01	1
11	744730-2-00	2
12	928596-0-00	1
13	321427-0-00	1
14	202489-0-10	1
15	321406-0-00	1
16	202488-0-10	1
17	302591-2-11	1
18	745001-2-00	1
19	302352-0-10	1
20	303174-0-10	1
21	309751-2-02	1
22	741611-2-00	1
23	309770-0-00	1
24	745810-2-00	3
25	766200-6-90	---
26	300917-0-10	2
27	301050-0-11	1
28	310013-4-10	1
29	321164-0-00	1
30	321128-0-00	1

1

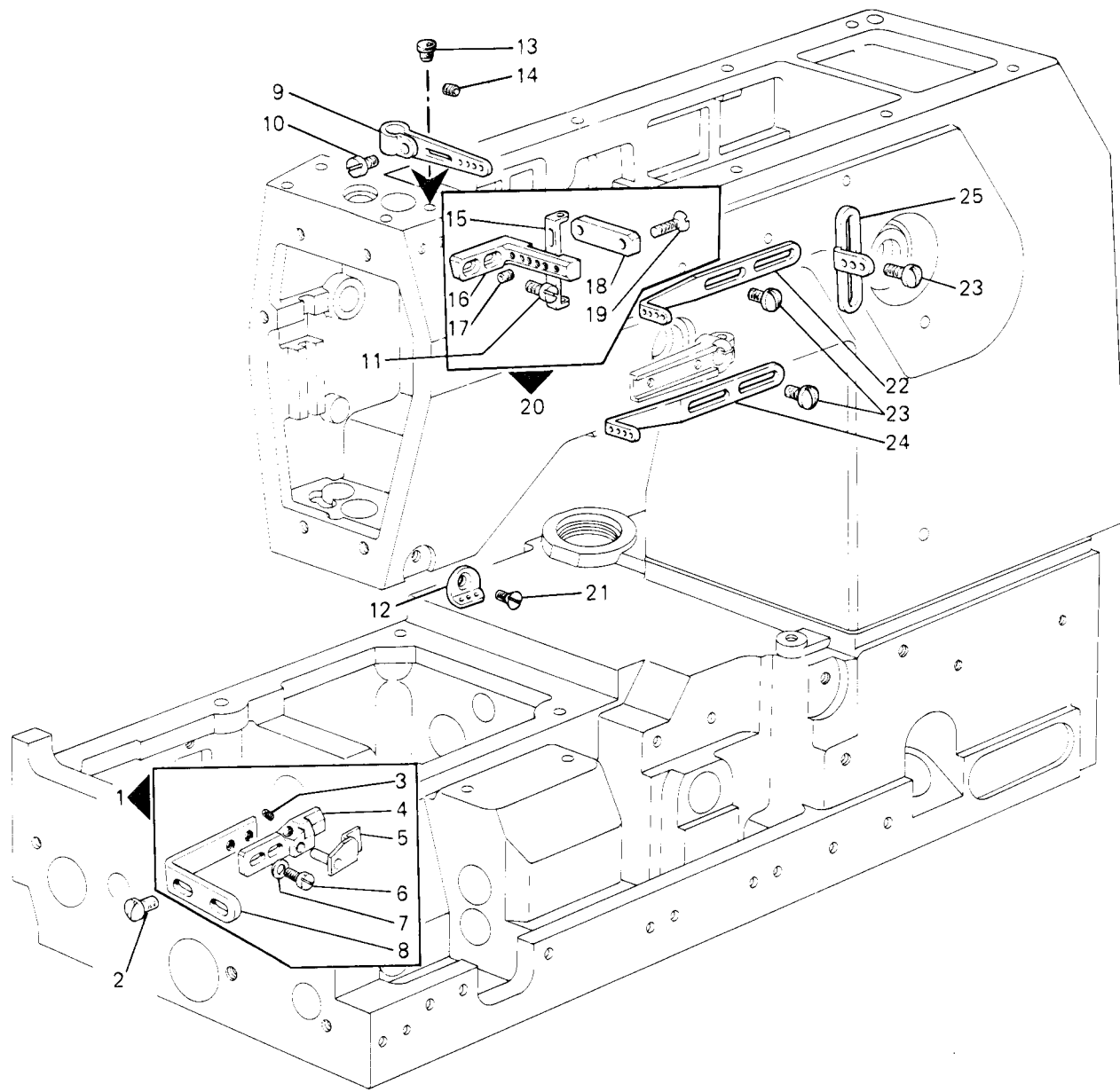
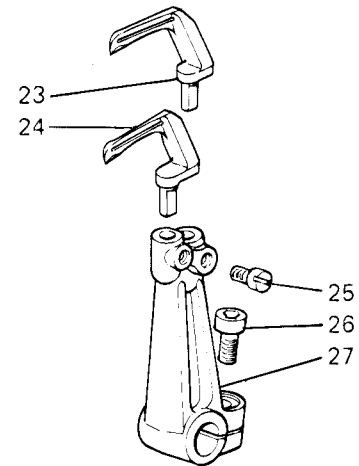
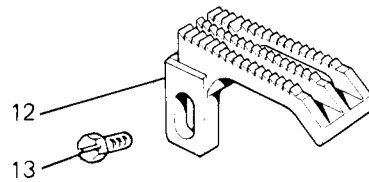
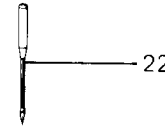
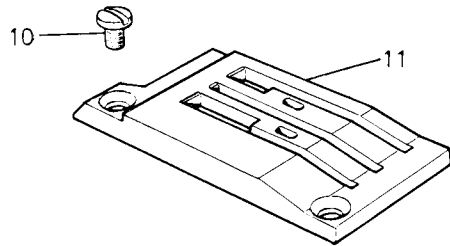
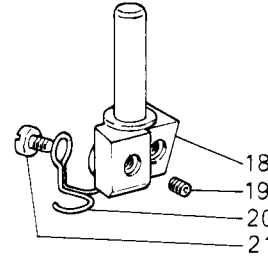
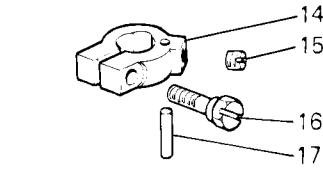
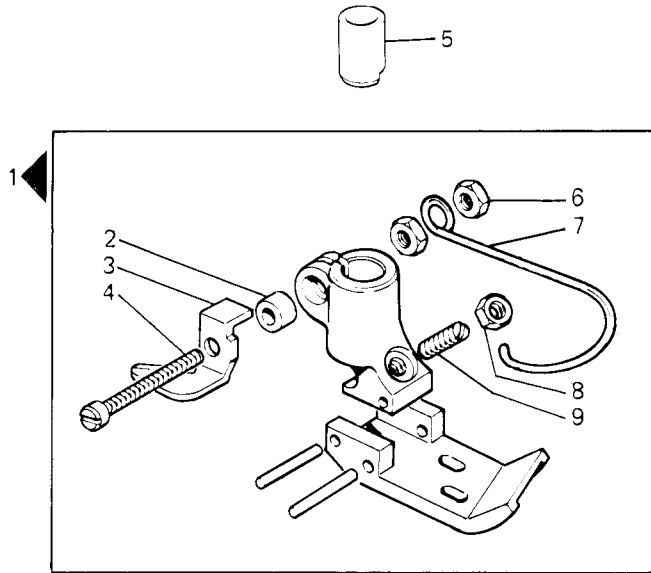


Fig. N.	Part. N. Piece N.	Qt.
1	303337-4-12	1
2	300483-0-10	2
3	745810-2-00	1
4	303336-0-11	1
5	303341-2-11	1
6	741936-2-00	2
7	704306-0-00	2
8	303157-0-12	1
9	315205-2-00	1
10	721810-2-00	1
11	741956-2-00	2
12	308201-0-02	1
13	207574-0-00	1
14	729012-2-00	1
15	318435-0-00	4
16	315133-0-00	1
17	745800-2-00	4
18	315134-2-00	1
19	724430-2-00	2
20	315204-4-00	1
21	724420-2-00	1
22	315124-0-00	1
23	303045-0-10	4
24	315122-0-00	1
25	308203-0-01	1

SEGUE  
FOLLOWS





SEGUE  
FOLLOWS

Fig. N.	Part. N. Piece N.	Qt.
1	206648-3-02	1
2	303504-0-10	1
3	303442-0-11	1
4	741791-2-00	1
5	321478-0-00	1
6	733504-2-00	2
7	990808-0-01	1
8	301598-0-11	1
9	301596-0-11	1
10	744730-2-00	2
11	928641-0-01	1
12	308710-0-00	1
13	202489-0-10	1
14	302591-2-11	1
15	745001-2-00	1
16	302352-0-10	1
17	303174-0-10	1
18	309761-2-00	1
19	745810-2-00	2
20	309768-0-00	1
21	741620-2-00	1
22	766200-6-80	---
23	303334-0-12	1
24	303335-0-12	1
25	729422-2-00	2
26	744334-2-00	1
27	321118-2-00	1

A RICHIESTA PER - ON REQUEST FOR - SUR DEMANDE POUR - AUF ANFRAGE FUER - CON SOLICITUD PARA  
WFS-19-426-00-0

3

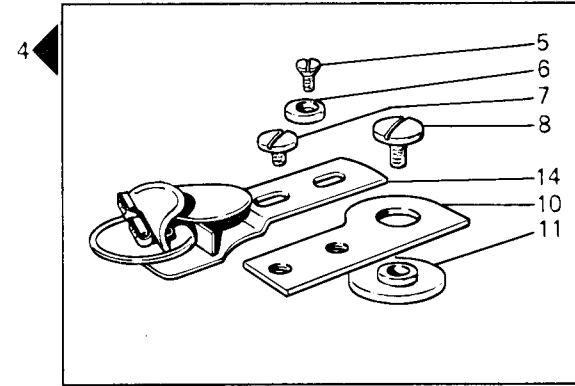
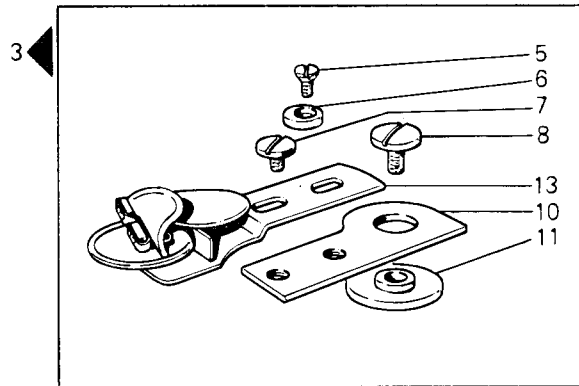
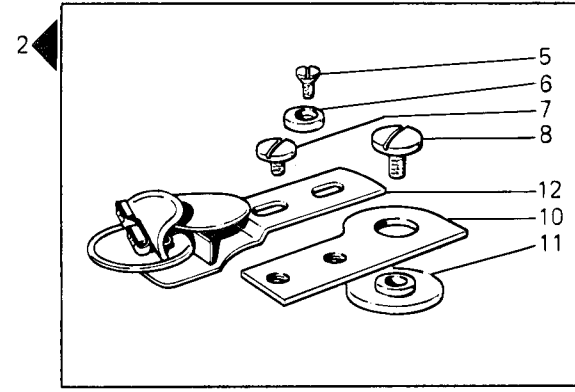
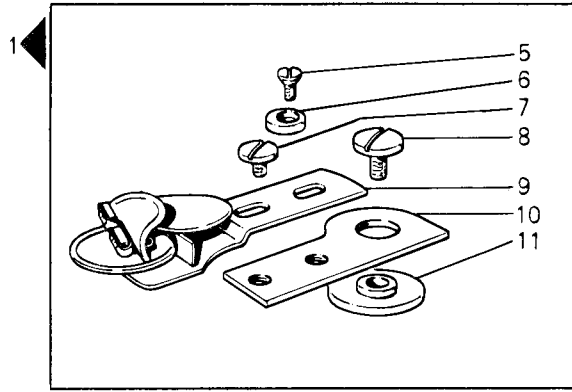


Fig. N.	Part. N. Piece N.	Qt.
1	301202-4-10	1
2	301203-4-10	1
3	301204-4-10	1
4	301205-4-10	1
5	744730-2-00	4
6	300414-0-10	4
7	300405-0-10	8
8	300406-0-10	4
9	301198-2-10	1
10	300408-0-10	4
11	300407-0-10	4
12	301199-2-10	1
13	301200-2-10	1
14	301201-2-10	1

1

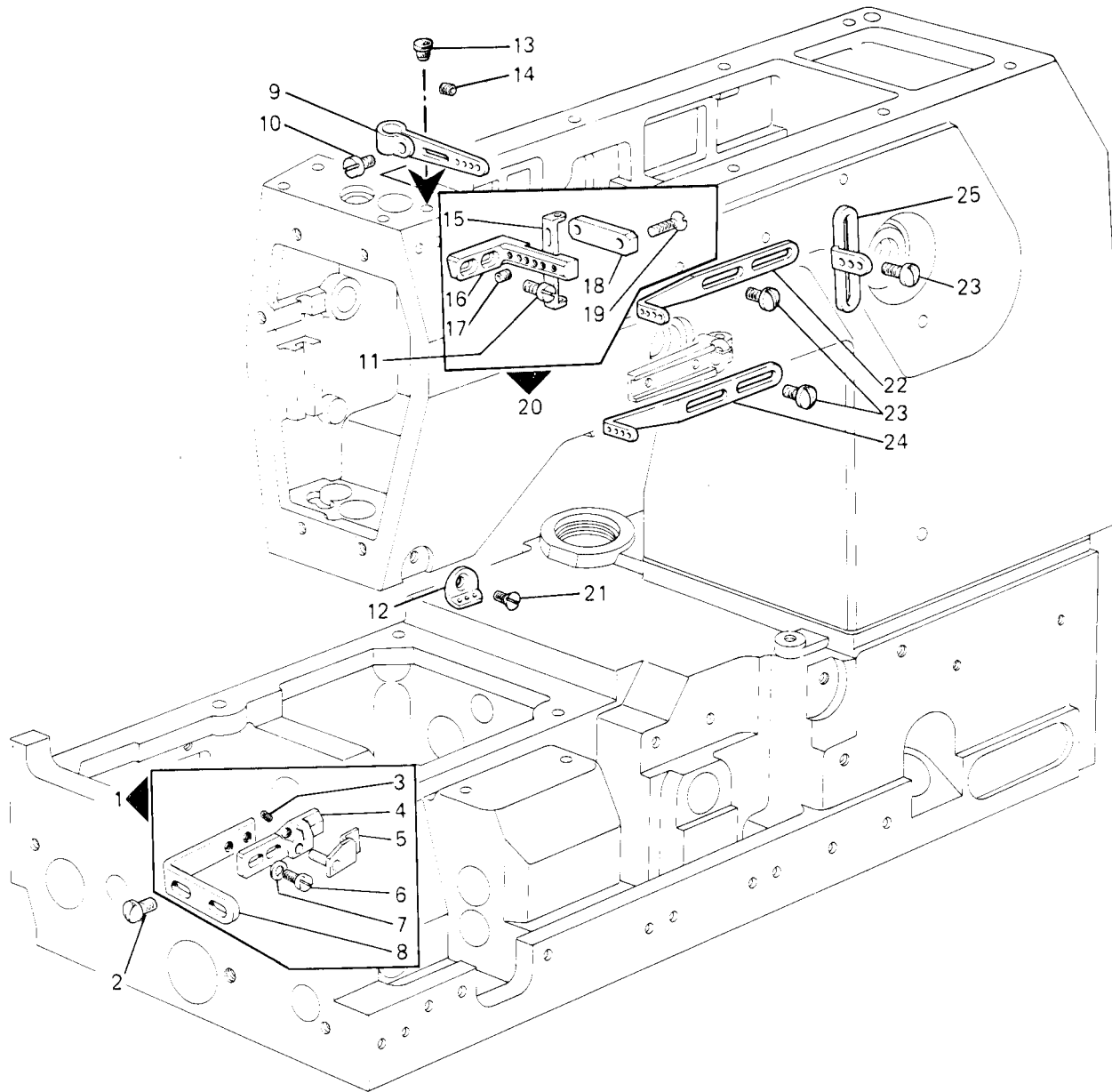
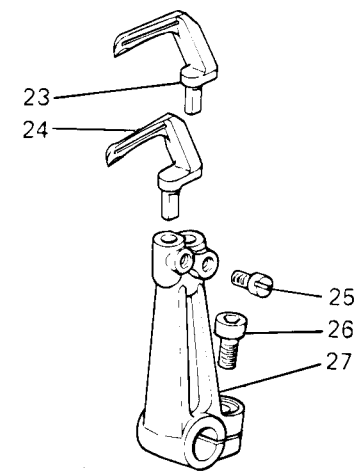
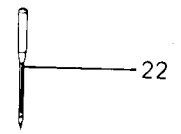
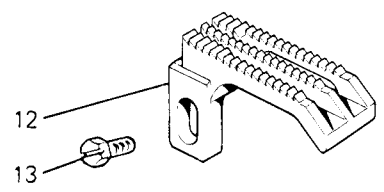
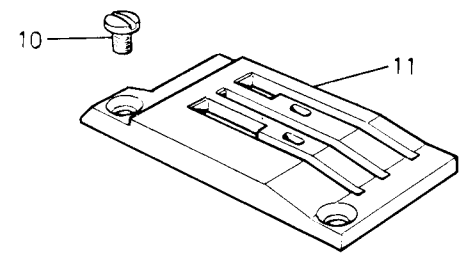
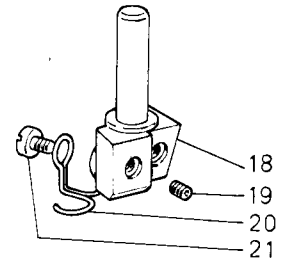
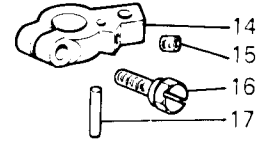
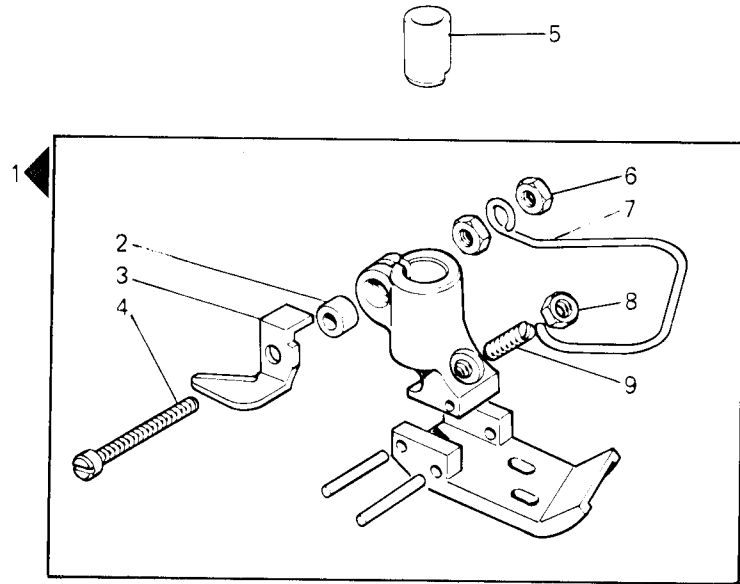


Fig. N.	Part. N. Piece N.	Qt.
1	303358-4-13	1
2	300483-0-10	2
3	745810-2-00	1
4	303357-0-13	1
5	303361-2-11	1
6	741936-2-00	2
7	704306-0-00	2
8	303157-0-12	1
9	315205-2-00	1
10	721810-2-00	1
11	741956-2-00	2
12	308201-0-02	1
13	207574-0-00	1
14	729012-2-00	1
15	318435-0-00	4
16	315133-0-00	1
17	745800-2-00	4
18	315134-2-00	1
19	724430-2-00	2
20	315204-4-00	1
21	724420-2-00	1
22	315124-0-00	1
23	303045-0-10	4
24	315122-0-00	1
25	308203-0-01	1

SEGUE  
FOLLOWS



SEGUE  
FOLLOWS

Fig. N.	Part N. Piece N.	Qt.
1	306650-3-02	1
2	303504-0-10	1
3	303442-0-11	1
4	741791-2-00	1
5	321478-0-00	1
6	733504-2-00	2
7	990806-0-00	1
8	301598-0-11	1
9	301596-0-11	1
10	744730-2-00	2
11	928647-0-00	1
12	308711-0-00	1
13	202489-0-10	1
14	302591-2-11	1
15	745001-2-00	1
16	302352-0-10	1
17	303174-0-10	1
18	309758-2-00	1
19	745810-2-00	2
20	309767-0-00	1
21	741620-2-00	1
22	766000-6-80	---
23	301425-0-12	1
24	301426-0-12	1
25	729422-2-00	2
26	744334-2-00	1
27	321118-2-00	1

A RICHIESTA PER - ON REQUEST FOR - SUR DEMANDE POUR - AUF ANFRAGE FUER - CON SOLICITUD PARA  
WFS-19-427-00-0

Rim®

3

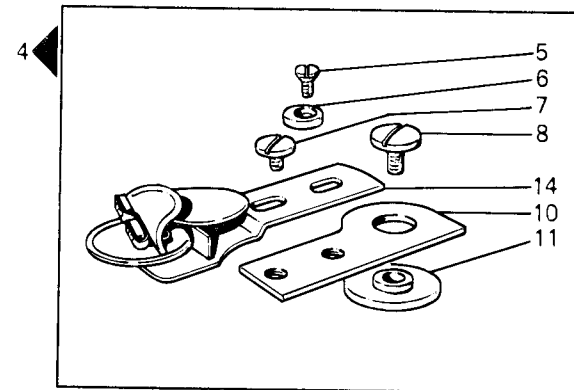
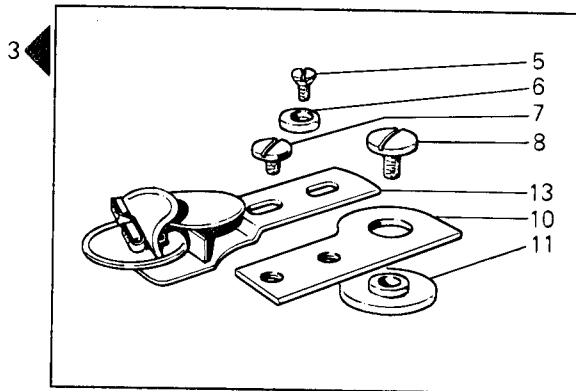
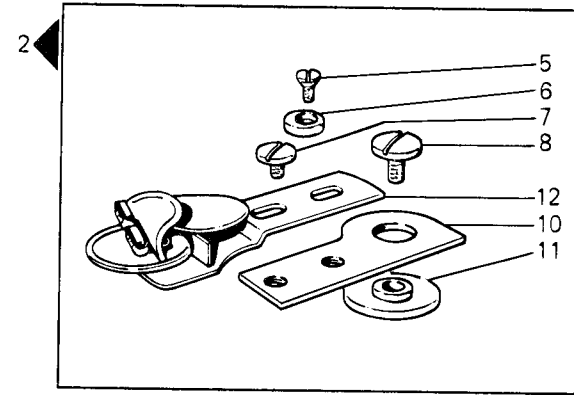
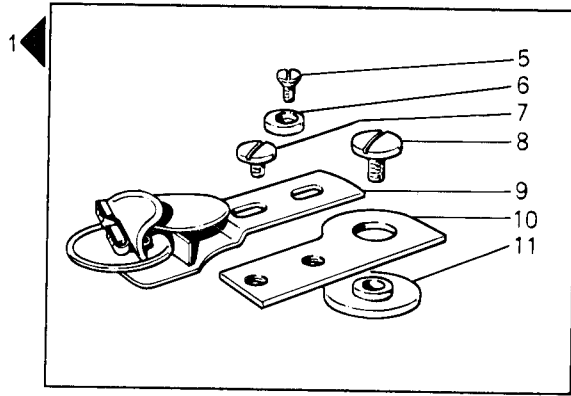


Fig. N.	Part. N. Piece N.	Qt.
1	301202-4-10	1
2	301203-4-10	1
3	301204-4-10	1
4	301205-4-10	1
5	744730-2-00	4
6	300414-0-10	4
7	300405-0-10	8
8	300406-0-10	4
9	301198-2-10	1
10	300408-0-10	4
11	300407-0-10	4
12	301199-2-10	1
13	301200-2-10	1
14	301201-2-10	1

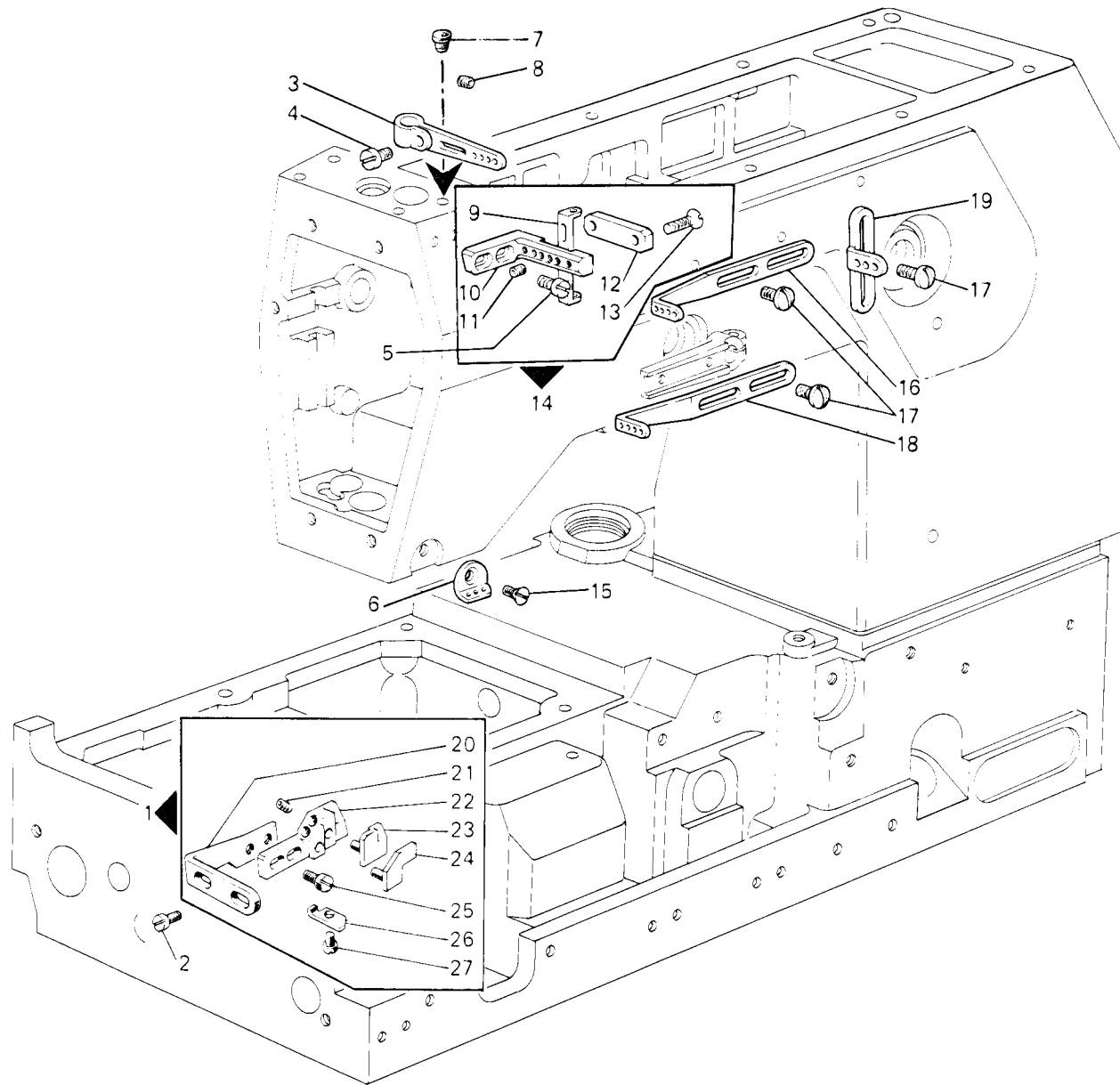


Fig. N.	Part. N. Piece N.	Qt.
1	307135-4-01	1
2	300483-0-10	2
3	315205-2-00	1
4	721810-2-00	1
5	741956-2-00	2
6	308201-0-02	1
7	207574-0-00	1
8	729012-2-00	1
9	318435-0-00	4
10	315133-0-00	1
11	745800-2-00	4
12	315134-2-00	1
13	724430-2-00	2
14	315204-4-00	1
15	724420-2-00	1
16	315124-0-00	1
17	303045-0-10	4
18	315122-0-00	1
19	308203-0-01	1
20	307136-0-01	1
21	745810-2-00	2
22	307134-0-01	1
23	307133-2-01	1
24	303160-2-11	1
25	200356-0-10	2
26	303163-0-12	1
27	741520-2-00	1

SEGUE  
FOLLOWS

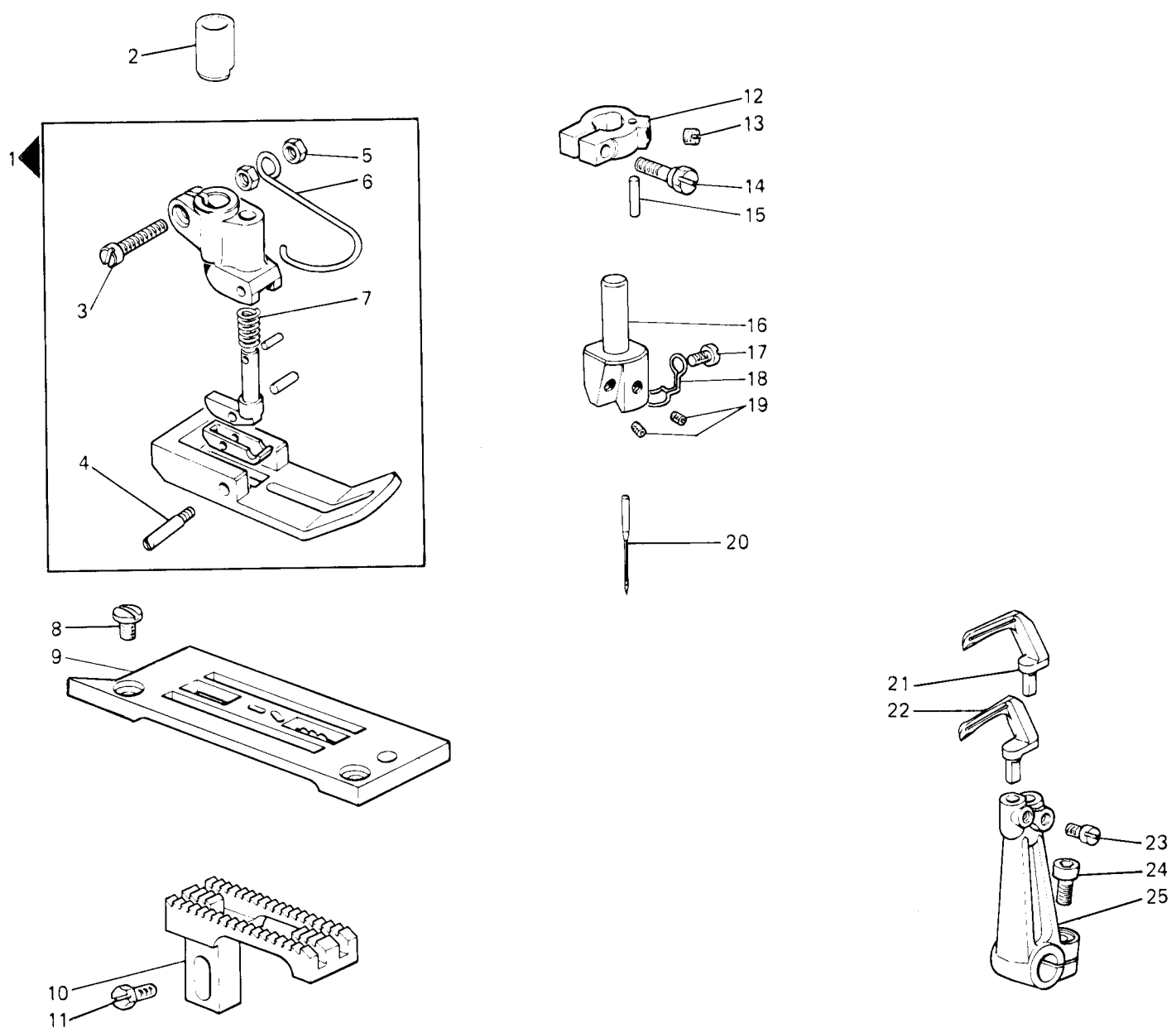


Fig. N.	Part. N. Piece N.	Qt.
1	307146-3-01	1
2	321478-0-00	1
3	741781-2-00	1
4	301355-0-10	1
5	733504-2-00	2
6	990808-0-01	1
7	307137-0-00	1
8	742024-4-00	2
9	928585-0-00	1
10	307148-0-00	1
11	202489-0-10	1
12	302591-2-11	1
13	745001-2-00	1
14	302352-0-10	1
15	303174-0-10	1
16	307130-2-01	1
17	741611-2-00	1
18	309773-0-00	1
19	745810-2-00	2
20	960465-6-11	---
21	307170-0-02	1
22	307171-0-02	1
23	729422-2-00	2
24	744334-2-00	1
25	321128-2-00	1

SOLO I PEZZI DI RICAMBIO ORIGINALI **Rimoldi**<sup>®</sup> MARCATI **Rim** GARANTISCONO EFFETTIVA INTERCAMBIABILITA' FUNZIONALITA', DURATA.

**Rimoldi**<sup>®</sup> ORIGINAL SPARE PARTS MARKED **Rim** ARE THE ONLY ONES WHICH GUARANTEE INTERCHANGEABILITY, FUNCTIONALITY, AND LONG MACHINE LIFE.

EXCLUSIVEMENT LES PIECES DE RECHANGE ORIGINALES **Rimoldi**<sup>®</sup> DI MARQUEES **Rim** GARANTISSENT UNE INTERCHANGEABILITE, UN CARACTERE FONCTIONNEL, UNE DUREE EFFECTIFS.

NUR DIE MIT **Rim** MARKIERTEN **Rimoldi**<sup>®</sup>-ORIGINALERSATZTEILE GARANTIEREN EINE EFFEKTIVE AUSTAUSCHBARKEIT, ZWECKENTSPRECHENDHEIT, LEBENSDAUER.

SOLO EL EMPLEO EXCLUSIVO DE REPUESTOS **Rimoldi**<sup>®</sup> DI MARCADOS **Rim** ASEGURAN LA CALIDAD DE INTERCAMBIABILIDAD, LA FUNCIONALIDAD Y LA DURACION.

La Rimoldi Necchi Srl si riserva il diritto di modificare o variare, per motivi di ordine tecnico o commerciale, i dati riportati nella presente pubblicazione.

Rimoldi Necchi Srl reserves the right to modify or vary, for technical or commercial reasons, the information printed in this brochure.

Rimoldi Necchi Srl se réserve le droit de modifier ou changer les données étallées sur la présente publication pour tous motifs d'ordre technique ou commercial.

Rimoldi Necchi Srl kann jederzeit aus technischen oder kommerziellen Gründen Änderungen an den in diesem Heft beschriebenen Erzeugnissen vornehmen.

Rimoldi Necchi Srl se reserva el derecho de modificar o variar, por motivos técnicos o comerciales, los datos aquí publicados.

DIRITTI RISERVATI: Nessuna riproduzione è permessa senza previa autorizzazione scritta della Rimoldi Necchi Srl.

ALL RIGHTS RESERVED: Reproduction in whole or in part is forbidden unless expressly authorized in writing by Rimoldi Necchi Srl.

DROIT RESERVES: Toute reproduction est interdite sans autorisation préalable écrite de Rimoldi Necchi Srl.

DERECHOS RESERVADOS: Se prohíbe la reproducción total o parcial sin previa autorización escrita de Rimoldi Necchi Srl.

VORBEHALTENE RECHTE: Keinerlei Widergabe ist ohne vorausgehender schriftlicher Genehmigung der Rimoldi Necchi Srl gestattet.