

Rumoldi

ISTRUZIONI PER IMPIEGO E MANUTENZIONE
CATALOGO PEZZI RICAMBIO

780/1

790/1

RASAFILI AUTOMATICA ASPIRANTE

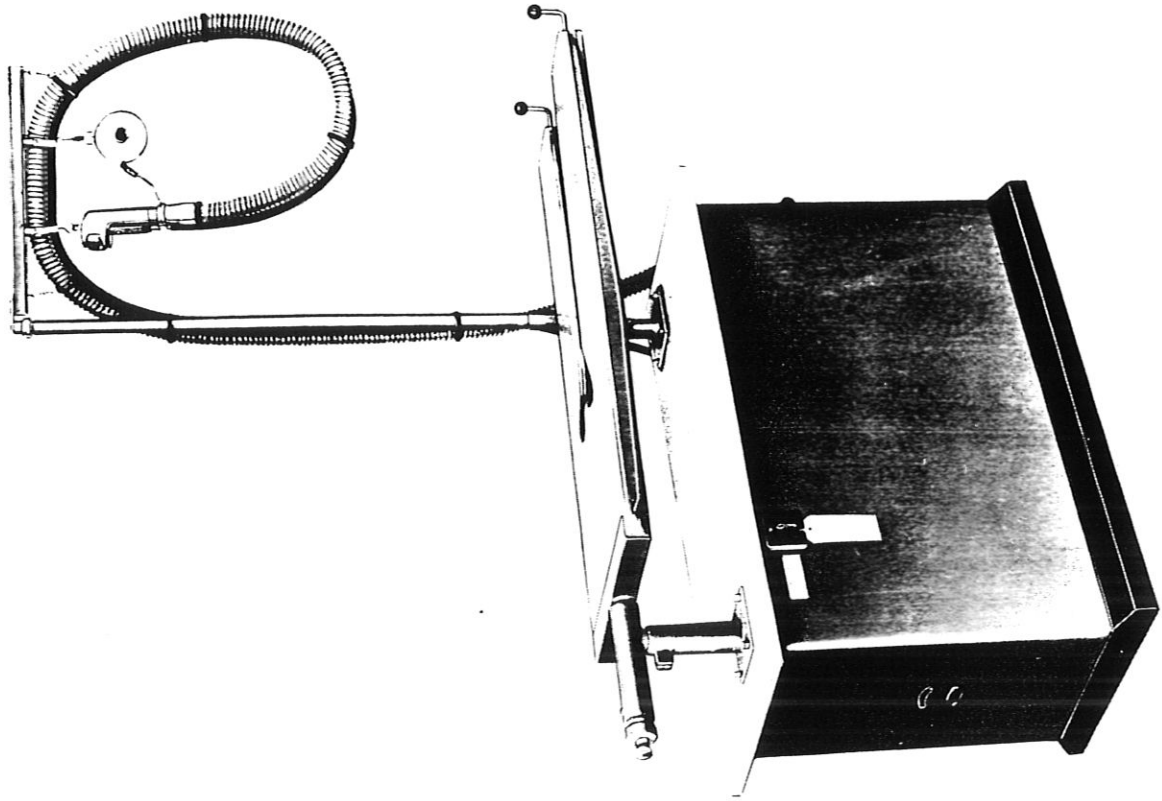
Taglia i residui di fili lasciati durante la confezione, rendendo possibile la massima rapidità nella finitura del capo confezionato.

L'aspirazione del Rasafili ha due funzioni: quella di stendere il filo superfluo per facilitarne il taglio e quello di asportarlo, immettendolo nel contenitore, rendendo sincronizzate le due operazioni: taglio ed espulsione dei fili tagliati.

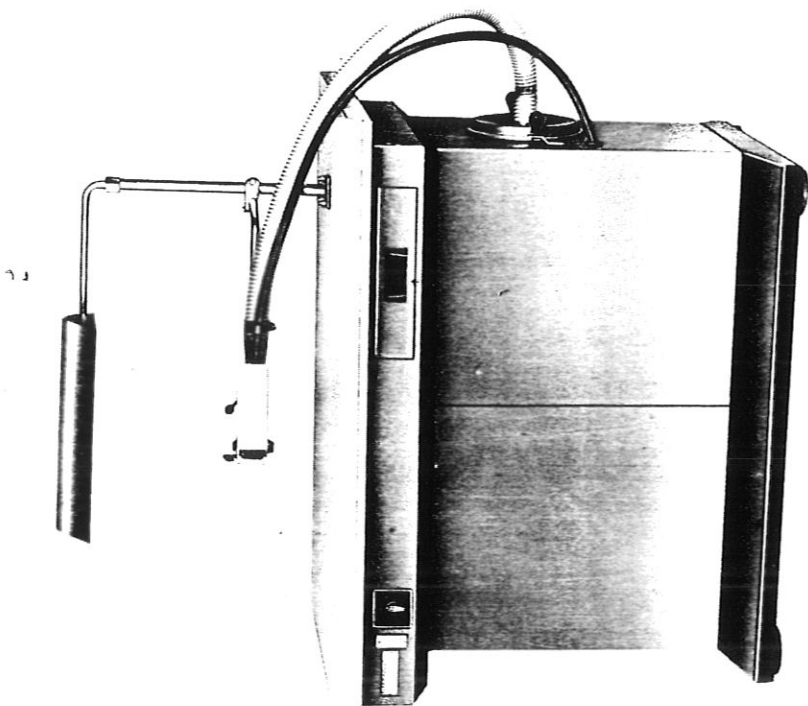
Il Rasafili è stato costruito con criteri di massima semplicità per le normali operazioni di manutenzione. Prima fra tutte è l'asportazione dei fili aspirati, che si effettua aprendo l'oblio.

n. 66

CAT. N. 652800500



RASAFILI PER PANTALONIFICI 790/1



RASAFILI 780/1

CARATTERISTICHE

Mobile in metallo con cassetto montato su guide a sfere e oblo per asportazione dei fili aspirati.

Il mobile è verniciato a fuoco verde martellato, il piano superiore è in paniforti ricoperto di resopal.

Testina Rasafili: dotata di una lama a due taglienti, pettine per passaggio fili, taglia catenella per separare i capi confezionati in serie, scorrimano, manicotto di accoppiamento al tubo aspirante, sostegno rasoio orientabile con morsetto per bloccaggio testina in posizione di riposo ed albero flessibile con guaina ricoperta in vipla nera.

Gruppo aspirante: Motore con aspiratore montato su supporto con ammortizzatori antivibranti, slitta regolabile per tendicinghia, due tubi aspiratori e polmone con filtro.

Consiste in un polmone a chiusura stagna, installato nella parte destra del mobile in comunicazione con l'aspiratore.

L'aspirazione avviene attraverso un filtro contenuto nel polmone di aspirazione.

Per avere sempre un'efficiente aspirazione si deve mantenere costantemente pulito il filtro. La pulizia si effettua agevolmente attraverso l'oblo.

IMPIANTO ELETTRICO

Due interruttori, uno per avviamento e arresto aspiratore e testina rasoio, uno per lampada di illuminazione. Due cavi in plastigomma con spina per presa di corrente.

Lampada fluorescente con parabola e braccio orientabile universale.

L'impianto di illuminazione è posto nella parte interna del piano del mobile dove è pure installato lo starter e il reattore. I fili passano attraverso il sostegno della lampada.

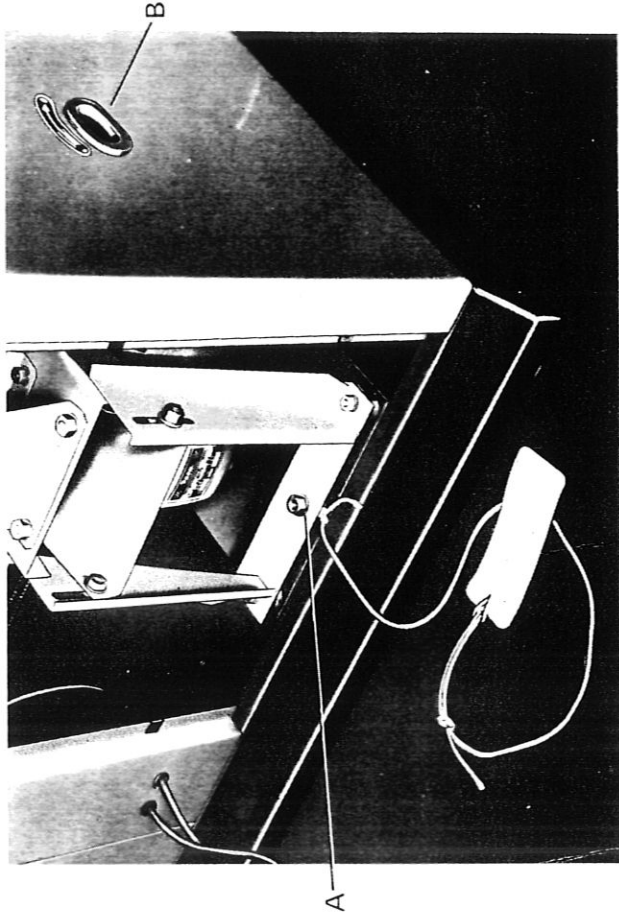


Fig. 1

INSTALLAZIONE

Prima di mettere in funzione la macchina si dovrà togliere il pannello posteriore grigliato, svitando le relative viti di fissaggio.

Si deve quindi togliere il bullone di ancoraggio A, con relativo distanziale (Fig. 1) indicato da apposito cartellino.

Accertarsi che il senso di rotazione del motore sia quello indicato dalla freccia posta sul lato sinistro della macchina in corrispondenza del foro spia B (Fig. 1), che permette il controllo del senso di rotazione.

MANUTENZIONE DEL RASAFILI

2

Gruppo motore e aspiratore

E' alloggiato nella parte sinistra del mobile e vi si accede togliendo il pannello grigliato posto sul lato sinistro posteriore del mobile (fig. 2).

Il gruppo motore è montato su un supporto con slitta tendicinghia A (Fig. 2). Per regolare la tensione della cinghia di trasmissione occorre allentare i due bulloni B (Fig. 2) che bloccano la slitta tendicinghia, in modo che il peso del motore metta automaticamente in giusta tensione la cinghia, riavvitare quindi i due bulloni.

L'aspiratore ruota a circa 7000 g/1'.

L'albero del medesimo gira su due cuscinetti a sfere, contenuti nel mozzo C (Fig. 2). Nella parte superiore del mozzo è alloggiato un ingrassatore che permette l'introduzione di grasso in una camera che comunica con i cuscinetti.

Tenendo presente la velocità di rotazione, l'operazione di ingrassaggio è di grande importanza e deve essere effettuata periodicamente in relazione alle effettive ore di lavoro del rasafili. Ciò vale anche per l'albero flessibile.

TESTINA RASAFILI E ALBERO FLESSIBILE

La testina rasafili funziona tramite un'albero flessibile con guaina; l'albero è collegato all'estremità del motore mediante la flangia A (fig. 3).

L'ingrassaggio dell'albero deve essere effettuato periodicamente, tenendo naturalmente conto delle effettive ore di lavoro.

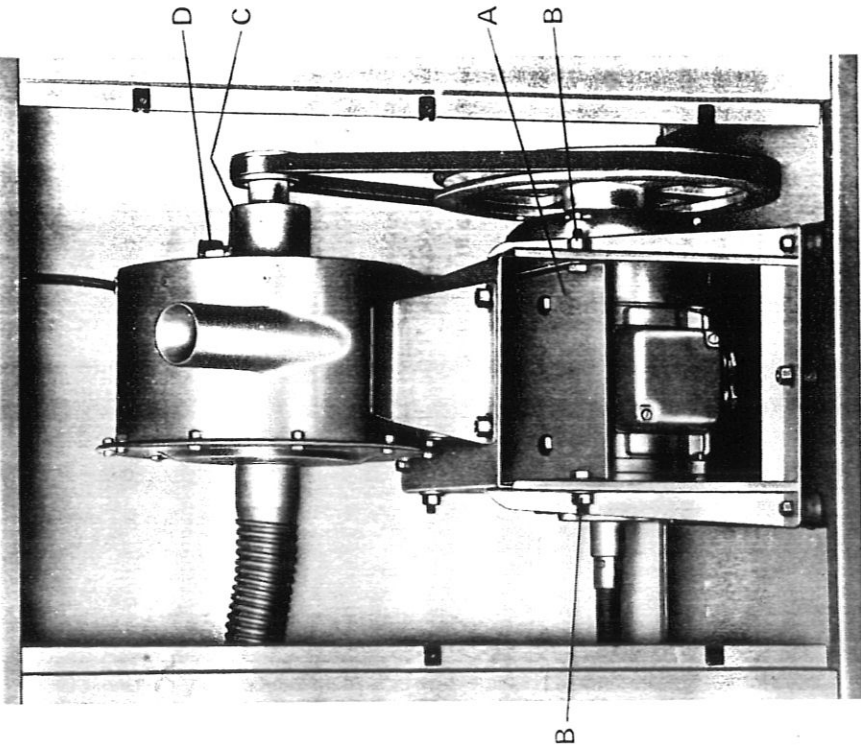


Fig. 2

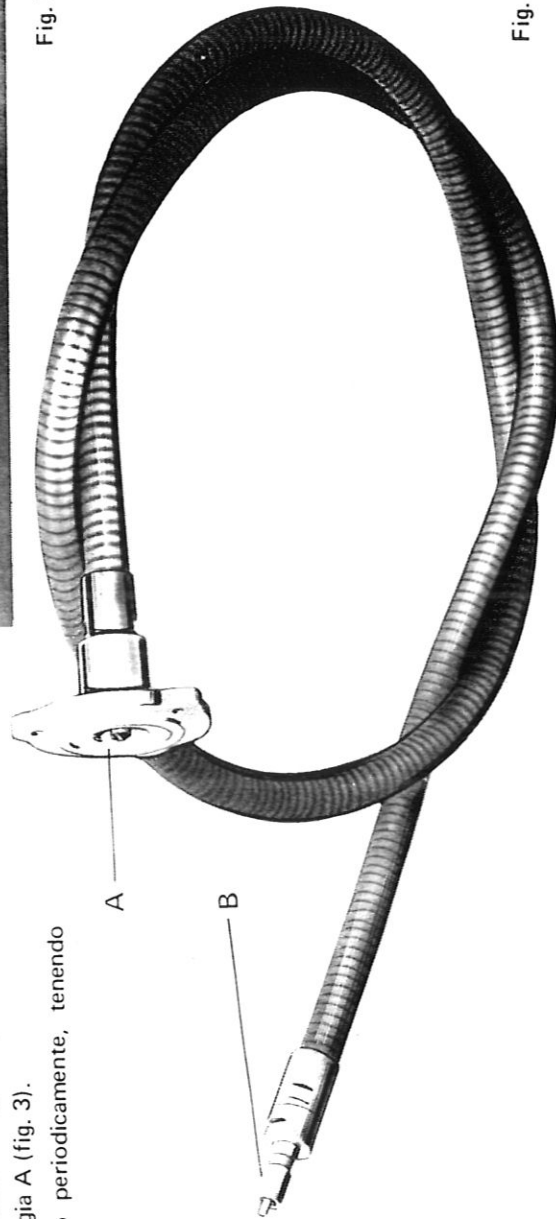


Fig. 3

Smontaggio albero flessibile (Fig. 4):

Allentare il grano dalla parte destra della testina rasoio A e sfilare l'attacco B. Svitare la prima estremità dell'innesto C.

Togliere il coperchietto D del cuscinetto motore, svitando le tre viti d'accoppiamento E. Tirando leggermente il mozzo sarà visibile un grano sull'albero del motore F che allentandolo lascerà libero l'albero flessibile.

Mettere in posizione dritta la chiave e sfilare dall'alto l'albero flessibile. Ingrassare e rimontare il gruppo eseguendo le operazioni descritte, in ordine inverso.

N.B. — Non è necessario, anzi sconsigliabile sfilare la guaina dal mobile.

Nell'innestare l'attacco alla testina rasoio, ruotare lentamente l'albero flessibile per agevolare l'innesto.

Manutenzione testina

L'ingrassaggio dei cuscinetti ad aghi deve essere effettuata tramite l'ingrassatore posto sul corpo della testina G (Fig. 4).

Per la pulizia e l'ingrassaggio degli organi movimento lama tagliente, è sufficiente togliere la calotta svitando le due viti H (Fig. 4).

Senza smontare i particolari eliminare l'eventuale polvere accumulatasi, ingrassare e rimontare la calotta.

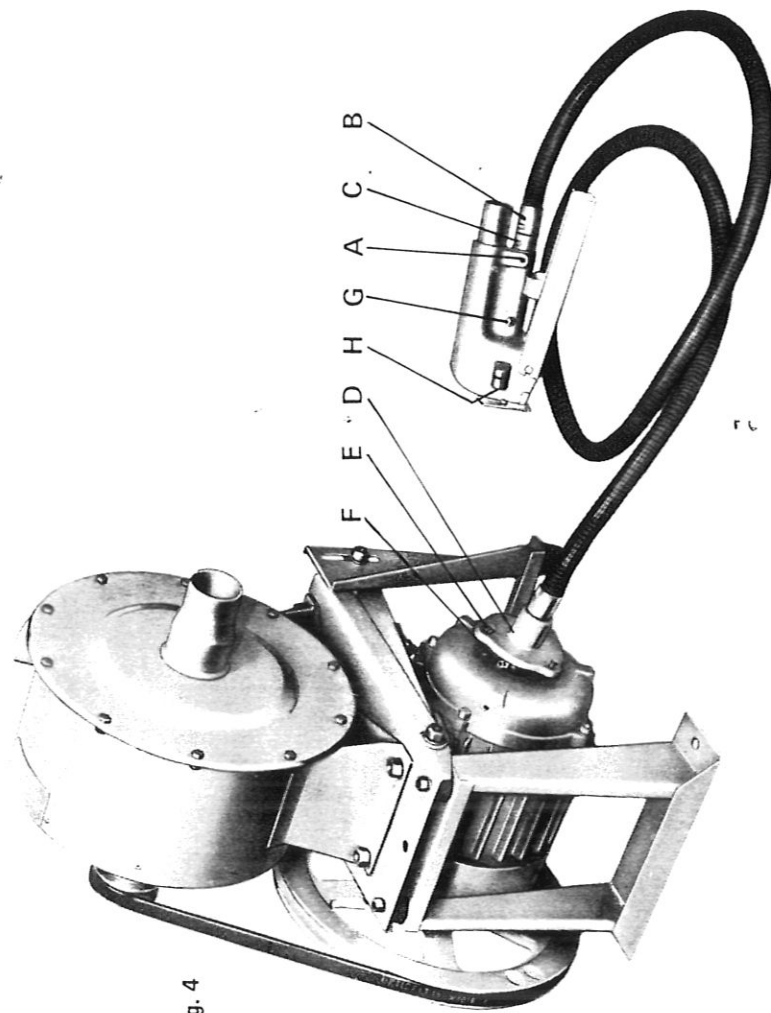


Fig. 4

Smontaggio della lama tagliente (Fig. 5):

Togliere la slitta scorrimano A, svitando le due viti B e le due viti di bloccaggio della lama C.
 Dopo qualche mese di lavoro la lama potrà aver perso il tagliente iniziale e quindi per avere ancora un taglio efficiente, registrare mediante le due viti posteriori della lama D.
 Accertarsi che il pettine montato sul rasoio sia adatto al lavoro da eseguire. Il pettine in dotazione ha un passaggio di mm. 1,5-2 e serve per biancheria normale (Lama T X 3)
 A richiesta, vengono forniti pettini da mm. 1 per biancheria leggera e mm. 2,5-3, per indumenti pesanti (Lama T X 10).

GRUPPO TURBO-ASPIRATORE A VENTOLE MULTIPLE CON CONVOGLIATORE

Eventuale smontaggio dell'aspiratore per manutenzione: (operazione che deve essere eseguita da persona esperta)

Dopo aver smontato l'aspiratore dal basamento, togliere il coperchio svitando le viti di fissaggio A (fig. 6).

Togliere la prima ventola, svitando il grano posto sul mozzo.

Sfilare quindi ventole e convogliatori.

Dopo di ciò sarà possibile smontare il mozzo porta-cuscinetti e relativo albero.

Per l'eventuale sostituzione dei cuscinetti sarà sufficiente togliere i due anelli di arresto e sfilare il gruppo.

Per il rimontaggio operare in ordine inverso.

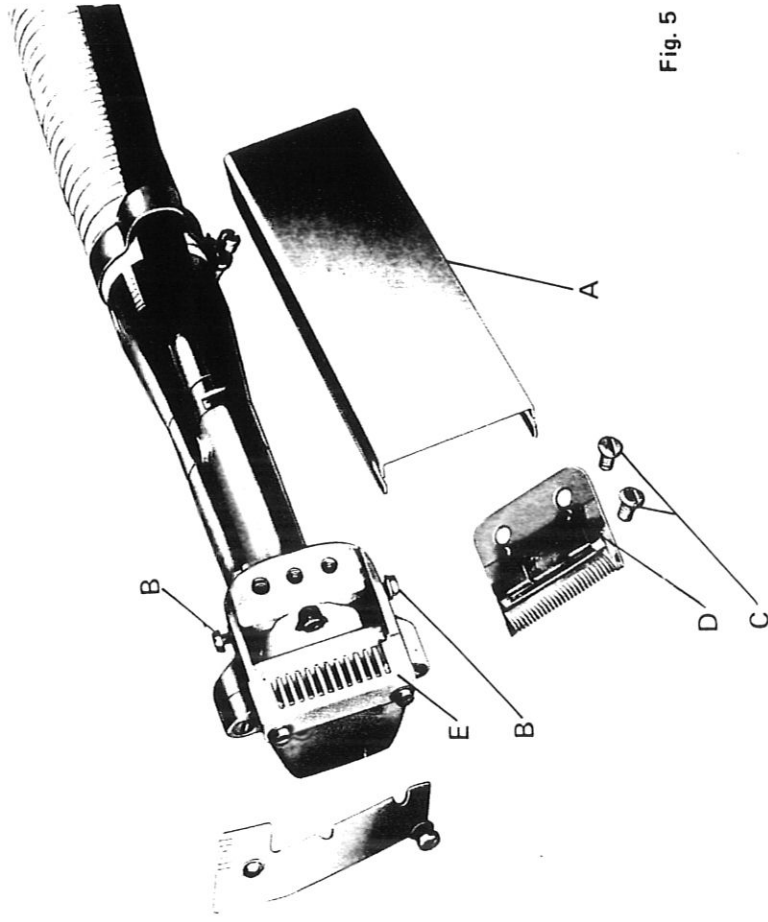


Fig. 5

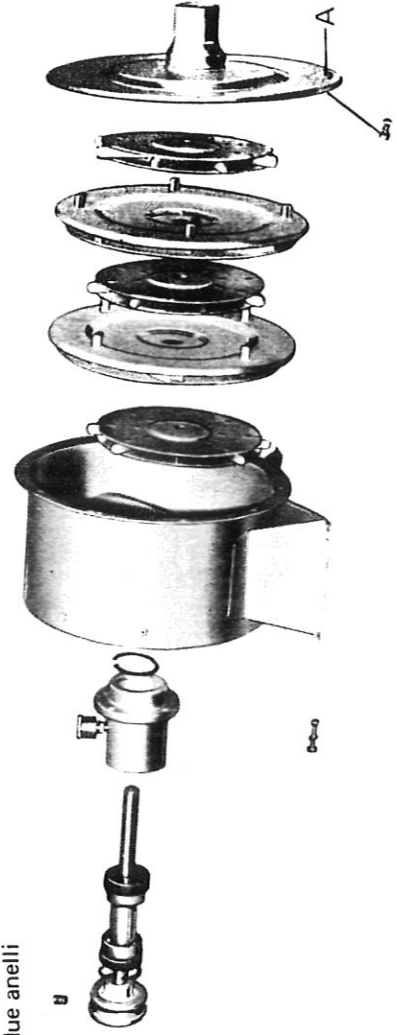


Fig. 6

CATALOGO PEZZI DI RICAMBIO

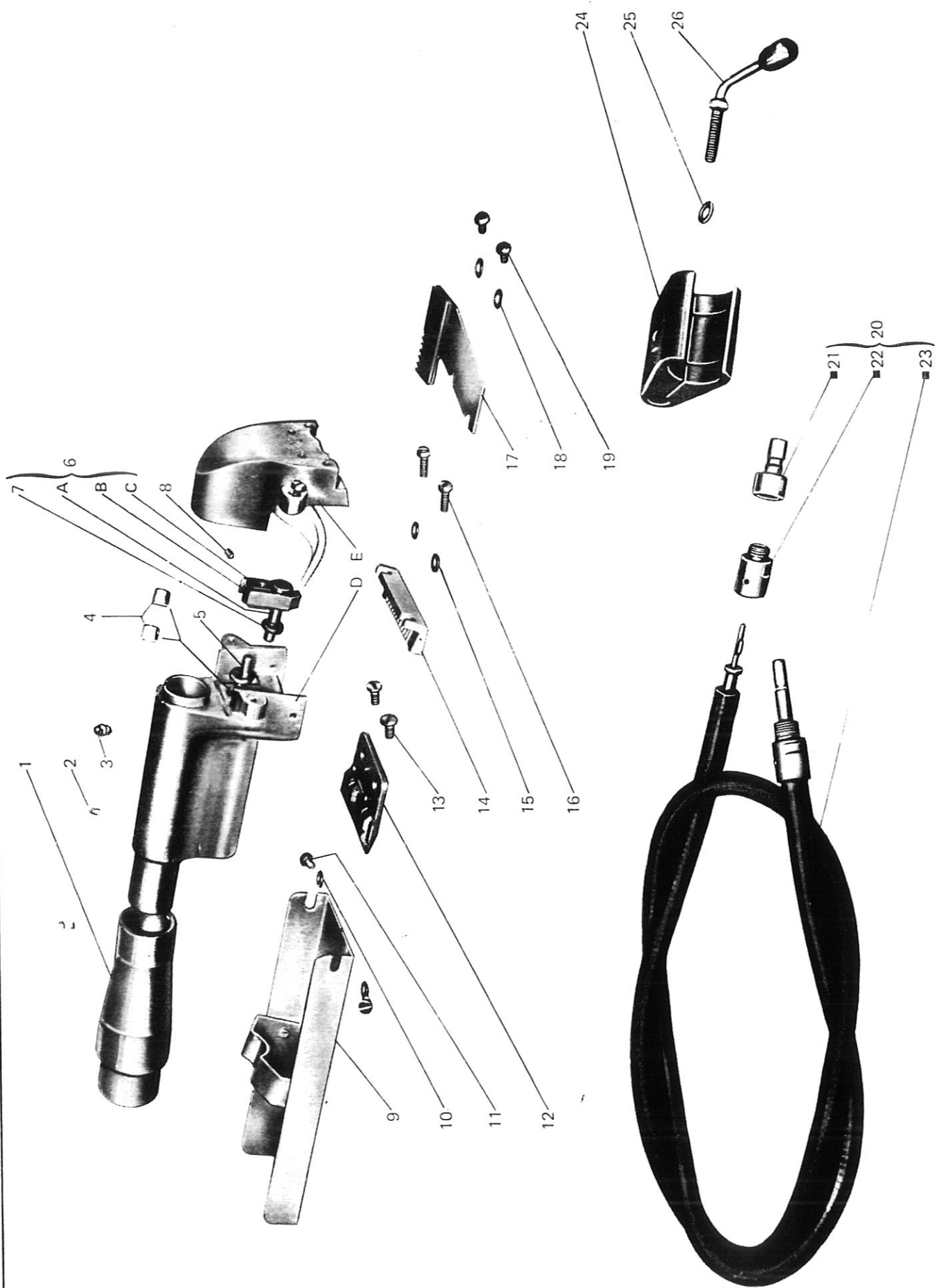


Fig. N. Abb. N.	Part. N. Bestell N. Piece N. Pieza N.	Anzahl	DESCRIZIONE
1	780-152	1	bocchettone collegamento testina-tubo
2	780-112	1	grano fissaggio albero flessibile
3	780-111	1	ingrassatore per testina
4	780-118	2	cuscinetto per testina
5	780-117	1	albero eccentrico
6	780-128	1	gruppo completo movimento testina
7	780-114	1	rondella di compensazione
8	780-108	1	grano fissaggio perno porta forcella
9	780-100	1	slitta scorrimano
10	780-110	2	rondella per slitta scorrimano
11	780-109	2	vite per slitta scorrimano
12	780-121	1	lama tagliente TX-3 (lama tagliente TX10)
13	780-122	2	vite per lama
14	780-120	1	pettine (da mm. 1-1,5-2-2,5-3)
15	780-105	2	rondella per pettine
16	780-104	2	vite per pettine
17	780-119	1	taglia catenella
18	780-103	2	rondella per taglia catenella
19	780-102	2	vite per taglia catenella
20	780-139	1	albero flessibile completo
■ 21	780-140	1	raccordo albero flessibile-testina (si consiglia il gruppo completo)
■ 22	780-107	1	terminale del flessibile (si consiglia il gruppo completo)
■ 23	780-106	1	albero flessibile con guaina (si consiglia il gruppo completo)
24	780-147	1	morsetto sostegno testina
25	780-125	1	rondella per morsetto
26	780-127	1	galletto bloccaggio morsetto
A	780-113	1	perno porta forcella (non fornibile come ricambio)
B	780-115	1	forcella movimento testina (non fornibile come ricambio)
C	780-116	1	nottolino in bronzo (non fornibile come ricambio)
D } E }	780-101	1	corpo testina con calotta completa (non fornibile come ricambio)

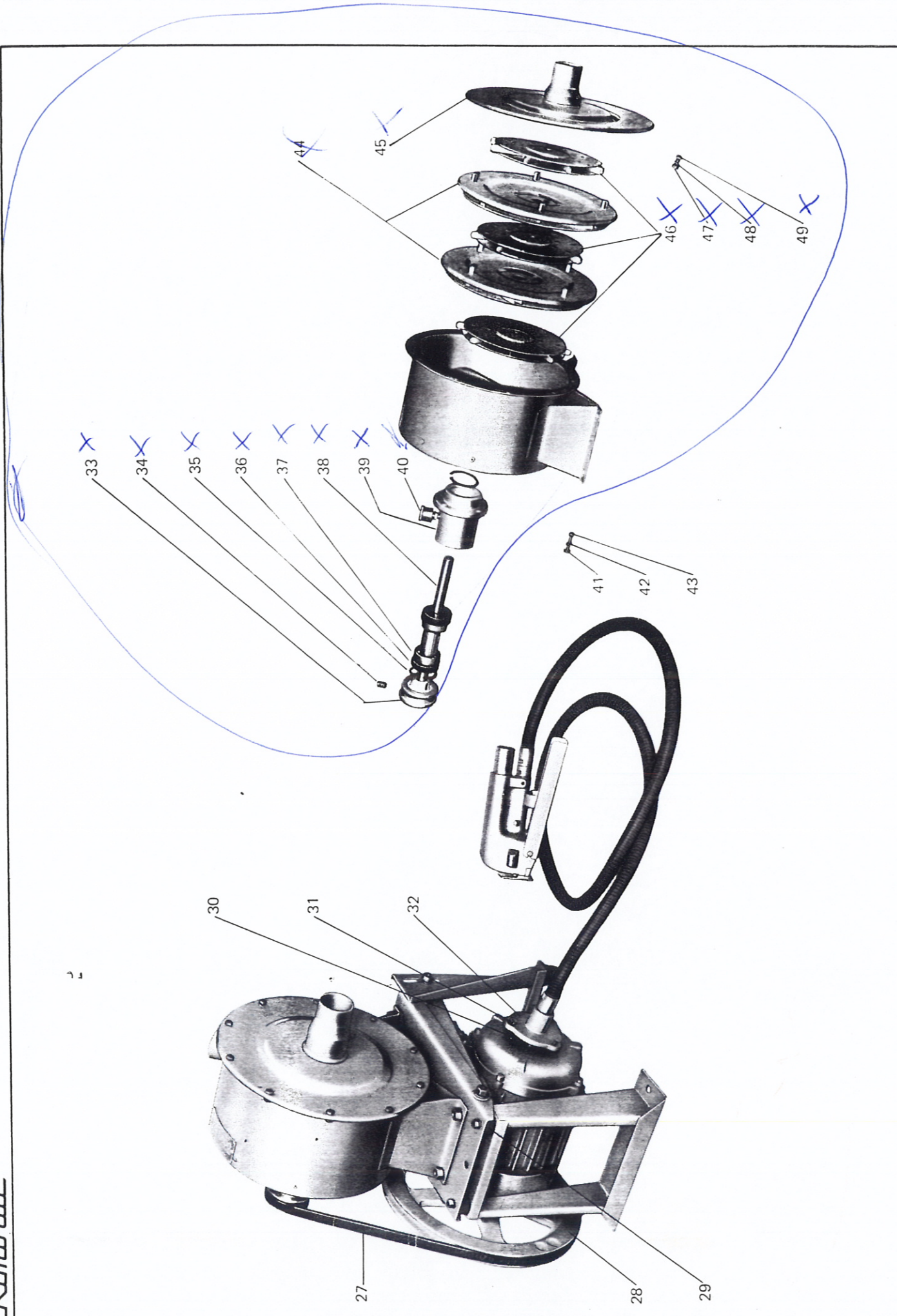


Fig. N. Abb. N.	Part. N. Bestell N. Piese N. Pieza N.	1 2 3 4	DESCRIZIONE
27	780-135	1	cinghia trapezoidale
28	780-126	1	puleggia motore 250 mm.
29	780-138	4	ammortizzatore
30	780-112	1	grano bloccaggio albero flessibile
31	780-131	3	vite
32	780-130	1	flangia albero flessibile
33	780-133	1	puleggia aspiratore 50 mm.
34	780-134	1	grano bloccaggio puleggia aspiratore
35	780-149	2	anello elastico (seeger)
36	780-137	2	calotta paragrasso
37	780-136	2	cuscinetto
38	780-129	1	albero
39	780-163	1	mozzo
40	780-164	1	ingrassatore
41	780-165	4	dado per mozzo
42	780-166	4	rondella per mozzo
43	780-167	4	vite per mozzo
44	780-146	2	convogliatore
45	780-141	1	copercchio per aspiratore
46	780-145	3	ventola
47	780-144	10	dado per copercchio
48	780-143	10	rondella per copercchio
49	780-142	10	vite per copercchio

Rumoldi

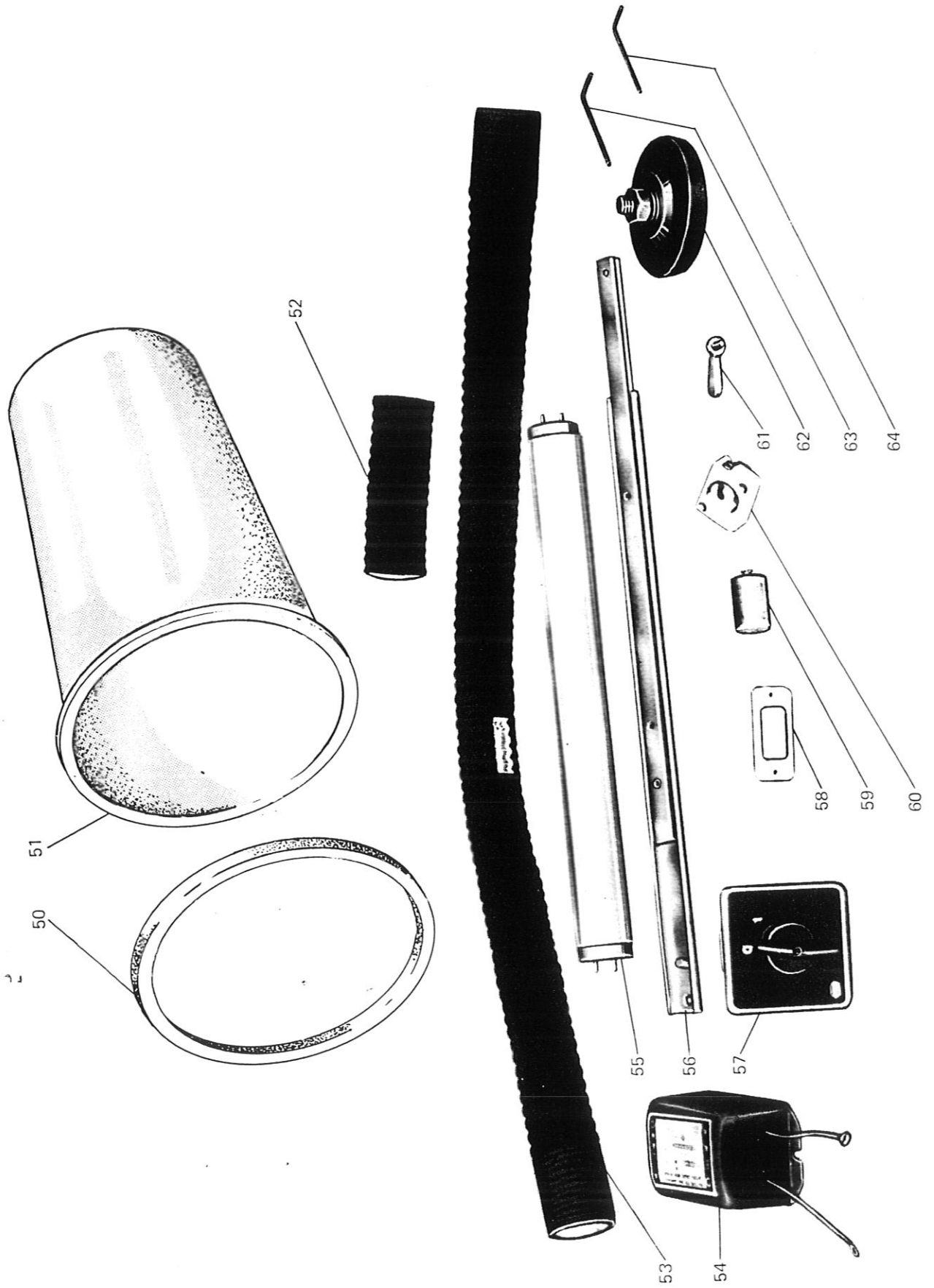


Fig. N. Abb. N.	Part. N. Bestell N. Piecce N. Pieza N.	Q nt tà	DESCRIZIONE
50	780-168	1	guarnizione oblò
51	780-150	1	sacchetto filtro
52	780-154	1	manicotto collegamento aspiratore-polimone
53	780-153	1	tubo collegamento testina-oblò
54	780-124	1	reattore 14/15 W
55	780-159	1	tubo fluorescente 14 W
56	780-169	2	guida completa per cassetto
57	780-123	1	interruttore generale tripolare
58	780-162	1	interruttore luce
59	780-161	1	starter
60	780-160	1	porta starter
61	780-148	1	galletto bloccaggio lampada
62	780-157	4	pedino per mobile
63	780-155	1	chiave esagonale per grano Fig. 34
64	780-156	1	chiave esagonale per grani Fig. 2-8-30

Fig. N. Abb. N.	Part. N. Bestell N. Piese N. Pieza N.	DESCRIZIONE	QUANTITÀ
		VARIANTI PER RASAFILI 790/1	
1	790-100	moschettone	3
2	790-101	fascetta in plastica	6
3	790-103	fascetta per carrucola	1
4	790-103	fascetta con gancio per sostegno testina	1
5	790-104	fascetta accoppiamento albero flessibile - manicotto	1
6	790-105	carrucola	1
7	790-106	cuscinetti a rulli	2
8	790-107	albero flessibile	1
9	790-108	tubo aspirante	1
10	790-109/A	sagoma adulto	1
	790-109/R	sagoma ragazzo	1
	790-109/B	sagoma bambino	1
11	790-110	molla regolaz. frizione sagoma (interna al supporto)	1
12	790-111	pomolo regolaz. frizione sagoma	1
13	790-112	estremità zigrinata supporto fisso	1
14	790-113	vite regolaz. altezza sagoma	1
15	790-114	dado	8
16	790-115	contropiastra fissaggio supporti	2
17	790-116/A	gancio rovescia pantaloni (adulto)	2
	790-116/R	gancio rovescia pantaloni (ragazzo)	2
	790-116/B	gancio rovescia pantaloni (bambino)	2
18	790-117/A	molla balestra per tensione alette (adulto)	2
	790-117/R	molla balestra per tensione alette (ragazzo)	2
	790-117/B	molla balestra per tensione alette (bambino)	2
19	790-118	perno posizionamento sagoma	1
20	790-119	supporto compl. sagoma	1
21	790-120	supporto girevole sagoma (si consiglia il gruppo completo)	1
22	790-121	supporto a bandiera fisso (si consiglia il gruppo completo)	1

