

181-38-4MR-01

1a EDIZIONE - EDITION 1/94 **n. 654**

<p>GUIDA PER LA CONSULTAZIONE DEL CATALOGO RICAMBI</p> <p>Tutti i particolari che compongono le teste sono riportati in più tavole come indicato nell'indice.</p> <p>I particolari che compongono un gruppo sono riquadrati; i sottogruppi, anch'essi riquadrati, sono inseriti nel gruppo di appartenenza.</p> <p>I particolari o i gruppi non comuni a tutte le teste riportate nel catalogo sono richiamati con una lettera; per la loro consultazione rimandiamo alle relative tabelle delle varianti pubblicate nella stessa tavola oppure nelle ultime pagine del catalogo.</p> <p>Gli organi di cucitura, le guide e gli accessori sono preceduti da tavole riepilogative con l'indicazione dei particolari in dotazione e di quelli a richiesta.</p> <p>Per ordini di aghi, precisare il simbolo riportato in catalogo; in caso di dubbio allegare un ago campione o una buslina vuota.</p>	<p>GUIDELINES FOR THE USE OF SPARE PARTS CATALOGUE</p> <p>All the head component parts are shown in more tables as listed in the index.</p> <p>The parts that are components of an assembly are represented within a square; the sub-assembly, also represented within a square, are included in the assembly they are part of.</p> <p>A letter indicates parts or assemblies not common to all heads shown in the catalogue, in this case, refer to the relative charts of variables published in the same table or in the last pages of the catalogue.</p> <p>The sewing parts, guides, folder and accessories are preceded by summary tables indicating standard parts and parts supplied on request.</p> <p>When ordering needles, please specify catalogue symbol; if you have doubts, send a sample needle or an empty needle bag with your order.</p>	<p>GUIDE A LA CONSULTATION DU CATALOGUE PIECES DE RECHAGE</p> <p>Toutes les pièces qui composent les têtes ont été énoncées sur plusieurs tables comme indiqué en index.</p> <p>Les pièces qui composent un groupe sont bordées; les sous-groupes eux mêmes bordés, sont insérés dans le groupe d'appartenance.</p> <p>Les composants ou les groupes non communs à toutes les têtes indiqués dans le catalogue sont rappelés par une lettre; pour leur consultation se référer aux relatives fiches des variantes publiées sur la table même ou dans les dernières pages du catalogue.</p> <p>Les éléments de couture, les guides et les accessoires sont précédés de tables de récapitulation avec l'index des composants en dotation et ceux sur demande.</p> <p>Pour les commandes d'aiguilles, préciser le symbole indiqué sur le catalogue, en cas de doute joindre une aiguille échantillon ou un sachet vide.</p>	<p>ANLEITUNG FÜR DIE BENUTZUNG DES ERSATZTEILKATALOGES</p> <p>Alle teile welche ein Oberteil bilden sind in mehreren Tafeln, wie im Inhaltsverzeichnis angegeben, abgebildet.</p> <p>Alle Teile welche eine Teilgruppe bilden sind umrahmt; die Untergruppen, ebenfalls umrahmt, sind in der betreffenden Teilgruppe angeführt.</p> <p>Alle Teile oder Teilgruppen, welche nicht in allen im Ersatzteilkatalog angeführten Oberteilen gemein sind, sind mit einem Buchstaben gekennzeichnet; für deren zu Rateziehung verweisen wir auf die auf derselben Tafel angeführten Tabellen der Varianten oder auf die letzten Seiten des Kataloges.</p> <p>Vor den Tafeln mit den Nähwerkzeugen, Führungen und Ausstattungen befinden sich zusammenfassende Tafeln mit Angabe der in Normalausstattung und der auf Anfrage lieferbaren Teile.</p> <p>Für Aufträge über Nähadeln ist die im Ersatzteilkatalog angeführte Teilenummer anzugeben; in Zweifelsfällen ist eine Nadels als Muster oder ein entsprechender leerer Nadelbrief beizulegen.</p>	<p>GUIA PARA LA CONSULTA DEL CATALOGO DE REPUESTOS</p> <p>Todos los particulares que componen los cabezales son reflejados en más mesas como indicado en el índice.</p> <p>Los particulares que componen un grupo son encuadrados.</p> <p>Los subgrupos, aunque si son encuadrados, son inseridos en el grupo de pertenencia.</p> <p>Los particulares o los grupos no comunes a todos los cabezales reproducidos en el catálogo, son señalados con una letra. Para su consulta ver las relativas tablas de las variantes publicadas en la misma mesa o bien en las últimas páginas del catálogo.</p> <p>Los órganos de costura, las guías y accesorios son precedidos de un resumen de mesas con la indicación de los particulares dotados y los solicitados.</p> <p>Por pedido de agujas, precisar el símbolo reproducido en el catálogo. En caso de duda, adjuntar un modelo o un sobre vacío.</p>
---	--	--	---	--

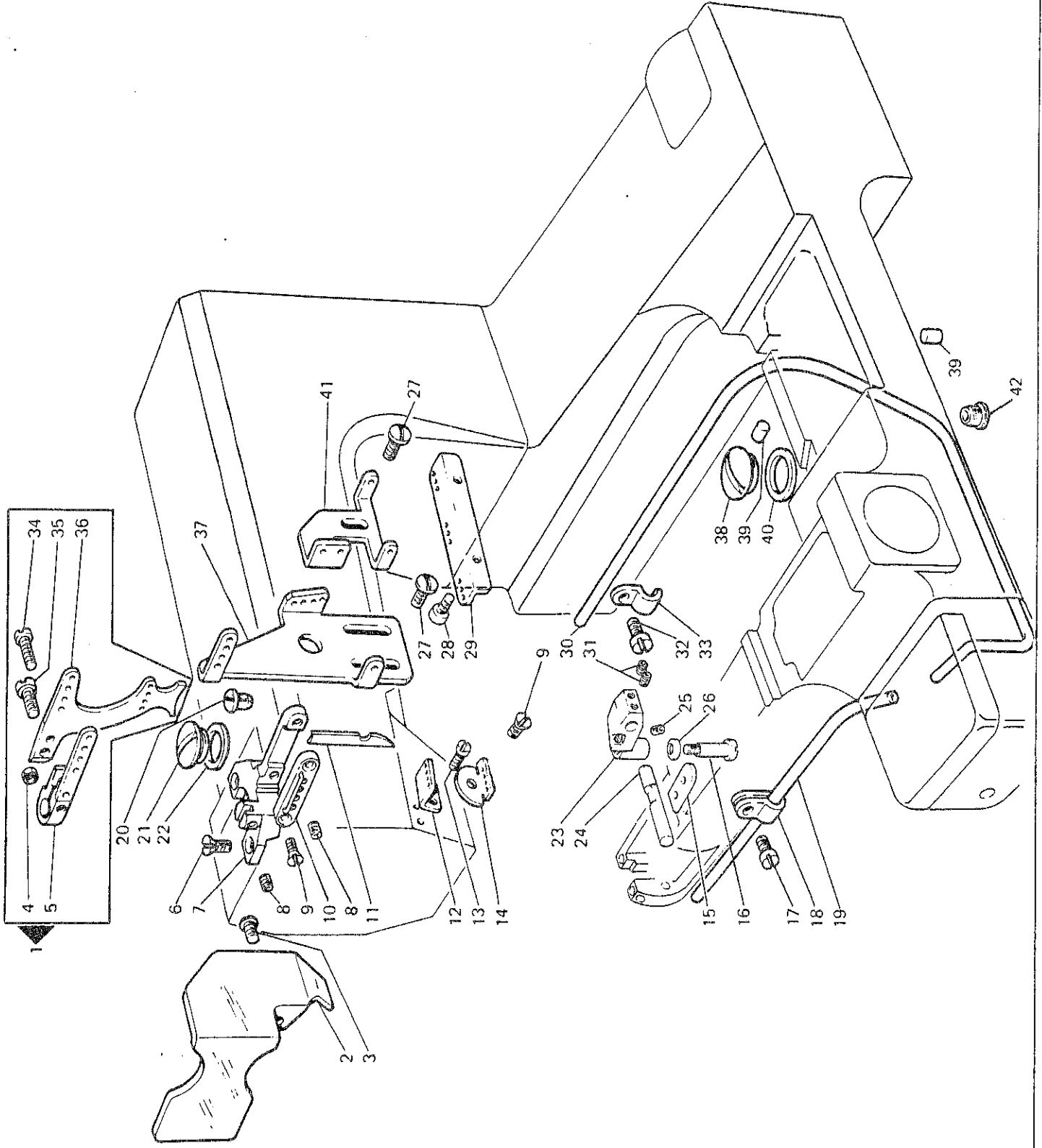


Fig N	Part N. Piece N.	Qt.
1	350293-4-00	1
2	350162-0-00	1
3	201236-0-10	1
4	746002-2-00	1
5	350236-0-00	1
6	744567-2-00	2
7	350164-2-11	1
8	745800-2-00	5
9	724430-2-00	3
10	350168-2-00	1
11	350165-0-00	4
12	350038-0-00	1
13	741665-2-00	2
14	308202-0-01	1
15	350170-0-00	1
16	350086-0-10	1
17	741933-0-00	1
18	350361-0-00	1
19	350360-0-00	1
20	202398-0-10	2
21	200876-0-10	1
22	705915-0-00	1
23	350292-2-00	1
24	350291-0-00	1
25	729011-2-00	1
26	702417-0-00	1
27	303045-0-10	3
28	721444-2-00	2
29	351738-0-01	1
30	350359-0-00	1
31	745812-2-00	2
32	722411-2-00	2
33	350364-0-00	2
34	722082-2-00	1
35	721484-2-00	1
36	350237-0-00	1
37	350371-0-00	1
38	351370-0-00	1
39	351728-0-00	2
40	705997-0-00	1
41	350372-0-00	1
42	303501-0-10	1

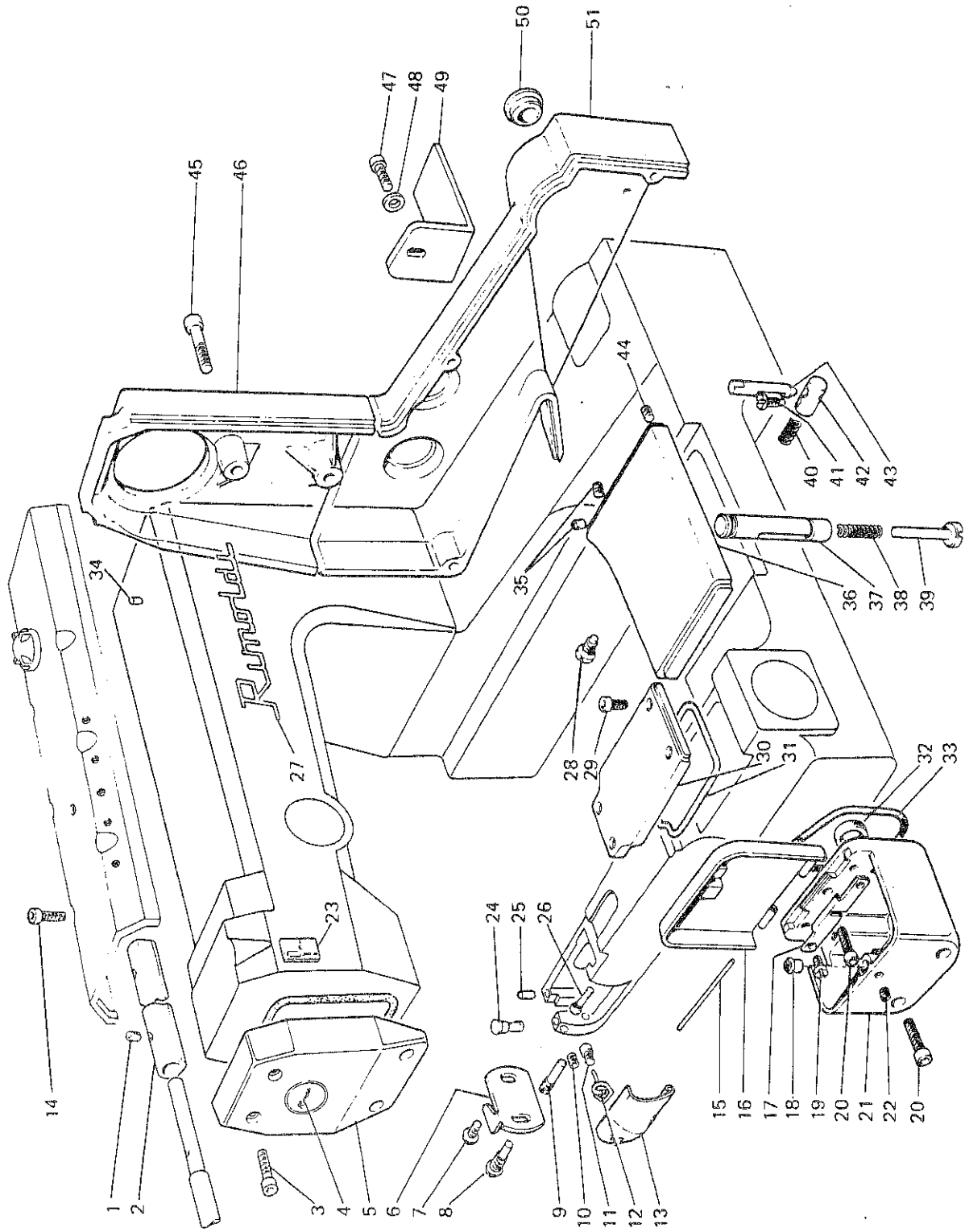


Fig. N.	Part. N. Piece N.	Qt.
1	727026-0-00	2
2	351558-2-10	1
3	722432-2-00	4
4	304662-0-10	1
5	351098-2-00	1
6	350151-0-00	1
7	350154-0-00	1
8	350787-0-00	1
9	351725-0-00	1
10	745812-2-00	1
11	741405-0-00	1
12	350785-0-00	1
13	350271-2-00	1
14	722442-2-00	6
15	350353-0-00	1
16	350352-2-00	1
17	350354-0-00	1
18	350362-0-00	1
19	741657-0-00	2
20	722451-2-00	3
21	350351-2-10	1
22	745800-2-00	1
23	351099-0-01	1
24	351720-0-10	1
25	706434-0-00	1
26	350788-0-00	1
27	300006-0-20	2
28	351625-0-00	1
29	722411-2-00	4
30	351369-0-00	1
31	351368-0-00	1
32	700571-0-00	1
33	351400-0-00	1
34	351548-0-00	2
35	729013-2-00	2
36	351623-2-00	1
37	351624-0-01	1
38	351626-0-00	1
39	351627-0-00	1
40	101181-0-10	1
41	351632-0-00	1
42	351631-0-00	1
43	351628-0-00	1
44	729032-2-00	1
45	722472-2-00	4
46	351741-0-01	1
47	722522-2-00	1
48	704109-2-00	1
49	350786-0-00	1
50	311067-0-00	1
51	351742-0-01	1

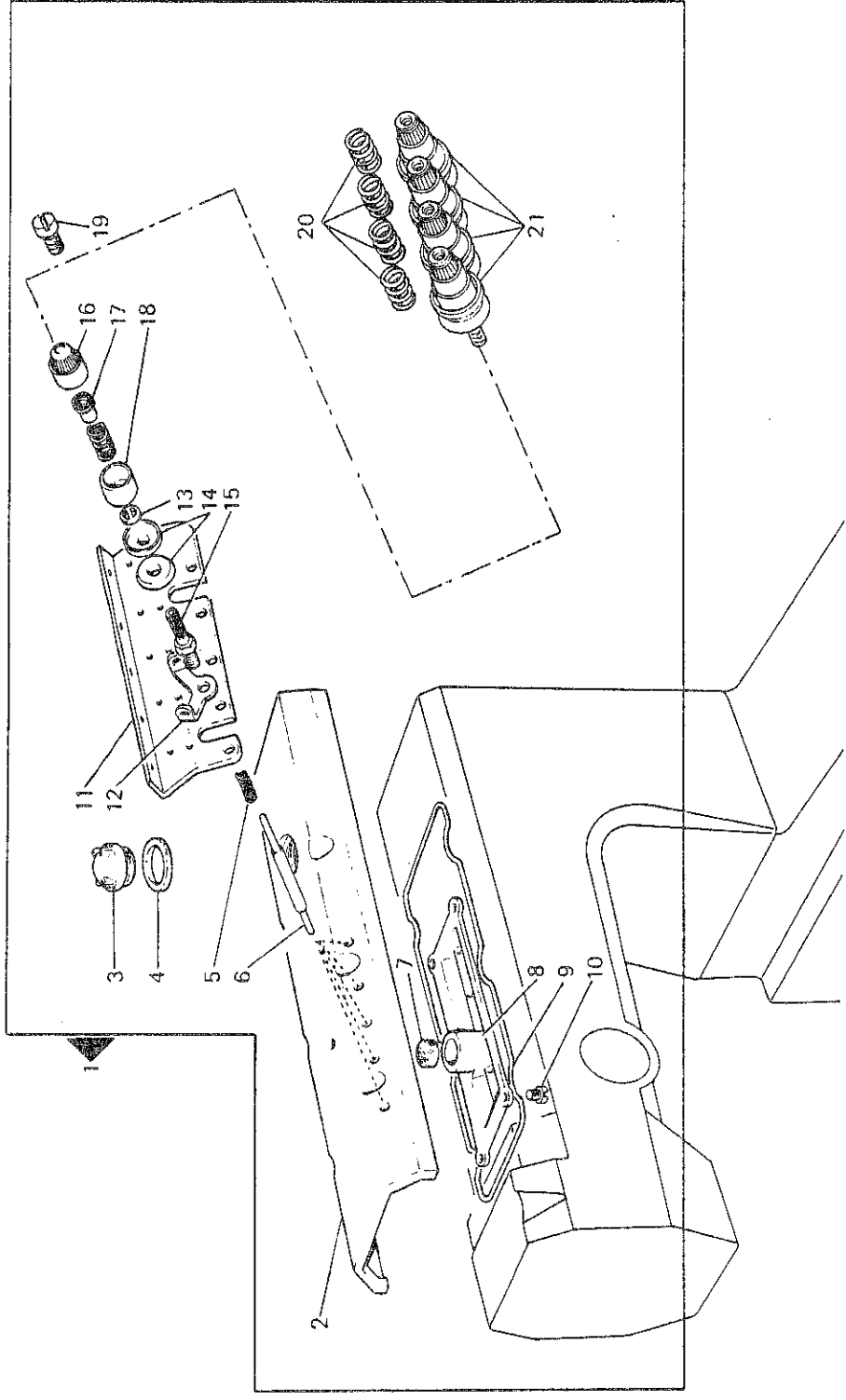
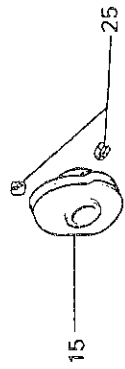
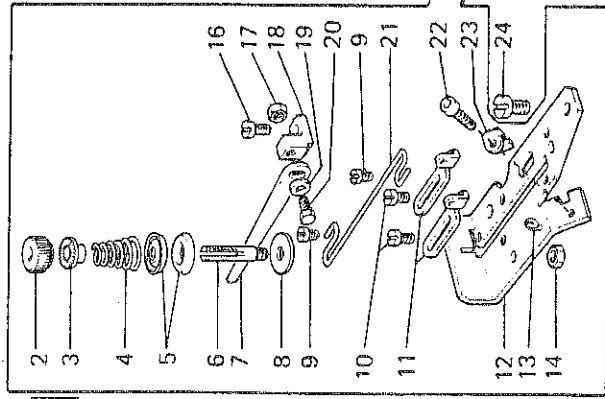
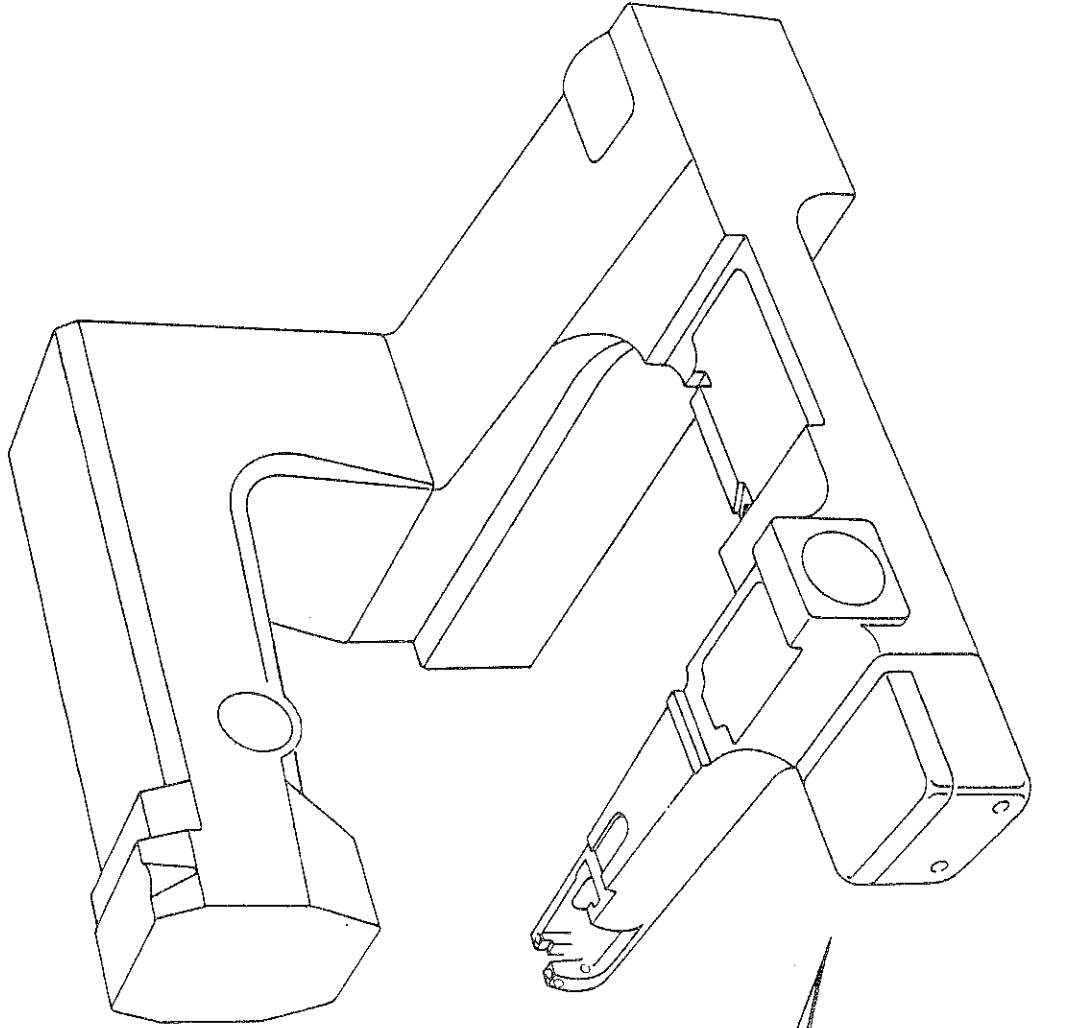


Fig. N	Part N. Pice N.	Qt.
1	351574-4-00	1
2	351543-0-00	1
3	207973-0-01	1
4	705970-0-00	1
5	200199-0-10	4
6	351559-0-10	4
7	351549-0-00	1
8	351550-0-00	1
9	351553-0-01	1
10	741933-0-00	4
11	350113-0-00	1
12	308503-0-01	4
13	308507-0-00	4
14	300218-0-10	8
15	308505-0-00	4
16	202558-0-00	4
17	202229-0-11	4
18	202556-0-01	4
19	206681-0-00	1
20	200710-0-10	4
21	308518-4-00	4

Fig. N.	Part. N. / Piece N.	Qt.
1	350355-4-00	1
2	351647-0-00	1
3	351646-0-00	1
4	351645-0-01	1
5	200324-0-10	2
6	350075-0-00	1
7	350357-0-00	1
8	704608-0-00	1
9	741519-2-00	2
10	741413-2-00	2
11	350193-0-00	2
12	350356-2-00	1
13	300487-0-10	1
14	733505-2-00	1
15	308974-3-00	1
16	741655-2-00	1
17	746002-2-00	1
18	302168-0-10	1
19	705201-0-00	1
20	704250-2-00	1
21	351655-0-00	1
22	722430-2-00	1
23	350358-0-00	1
24	721444-2-00	2
25	727215-0-00	2



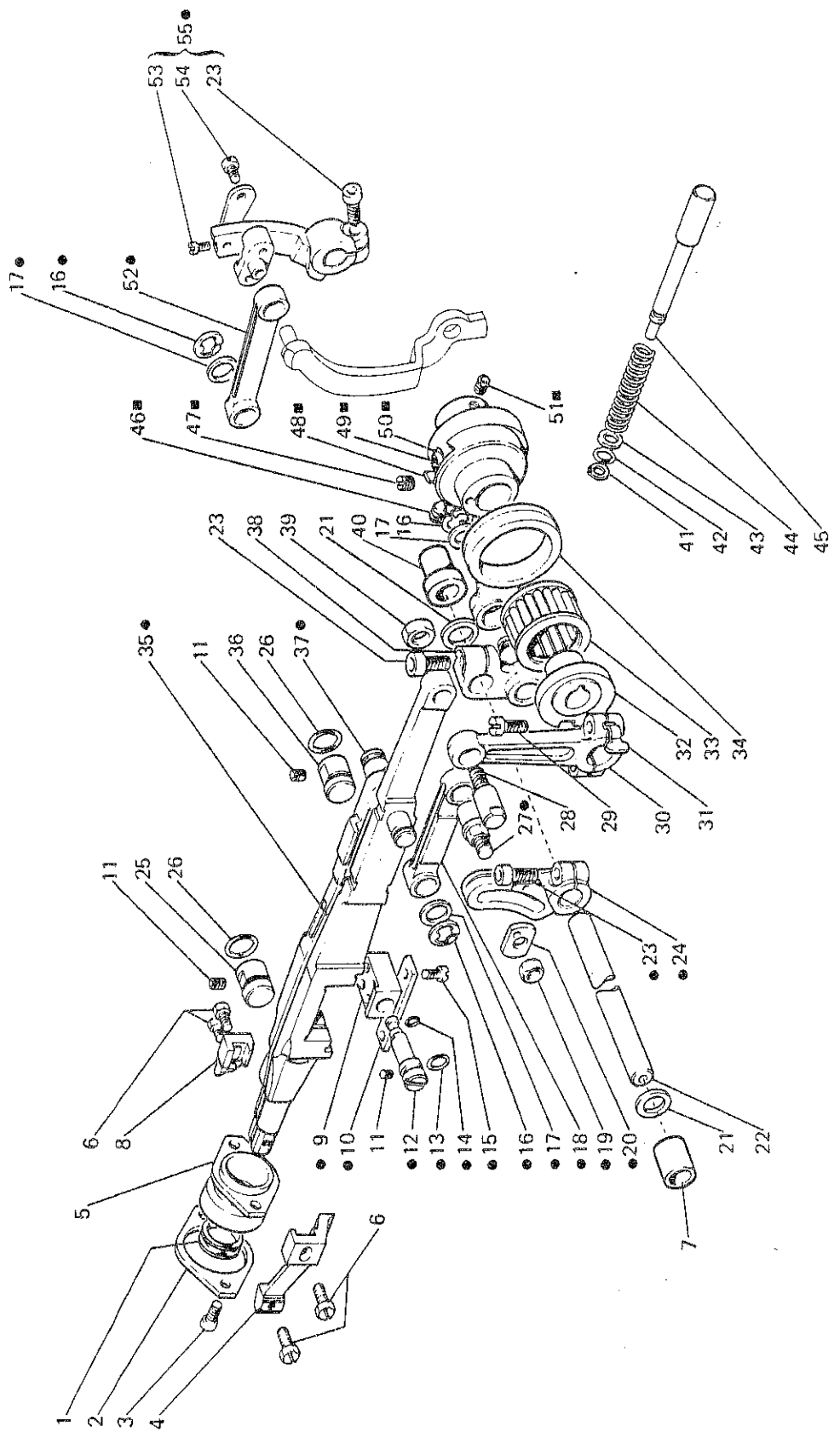


Fig. N.	Part. N. Pieces N.	Qt.
●	351329-4-00	1
■	311015-4-02	1
1	351320-0-00	1
2	351321-0-00	1
3	722400-2-00	2
4	351311-0-00	1
5	351319-3-00	1
6	202489-0-10	4
7	351345-0-00	1
8	350654-0-00	1
9	351324-0-00	1
10	351323-0-00	2
11	729032-2-00	5
12	351325-0-00	1
13	701005-0-00	1
14	701002-0-00	1
15	741355-2-00	4
16	700008-0-00	3
17	704825-0-00	3
18	351332-0-00	1
19	733507-2-00	1
20	351337-2-00	1
21	704841-0-00	2
22	351343-0-00	1
23	744332-2-00	3
24	351335-2-00	1
25	351326-0-00	2
26	701113-0-00	4
27	351334-0-00	1
28	351330-0-00	1
29	722089-2-00	2
30	351331-2-01	1
31	206872-0-00	1
32	351412-0-01	1
33	311187-0-00	1
34	351349-0-00	1
35	351314-2-01	1
36	351327-0-00	2
37	351328-0-00	2
38	351347-2-01	1
39	746203-4-00	1
40	351344-0-00	1
41	700207-0-00	1
42	701004-0-00	1
43	704314-2-00	1
44	302119-0-10	1
45	311068-0-00	1
46	730011-2-00	2
47	202473-0-11	2
48	311018-0-00	1
49	729051-2-00	1
50	202603-0-11	1
51	729024-2-00	4
52	351338-0-00	1
53	741433-2-00	1
54	741546-2-00	2
55	351341-3-01	1

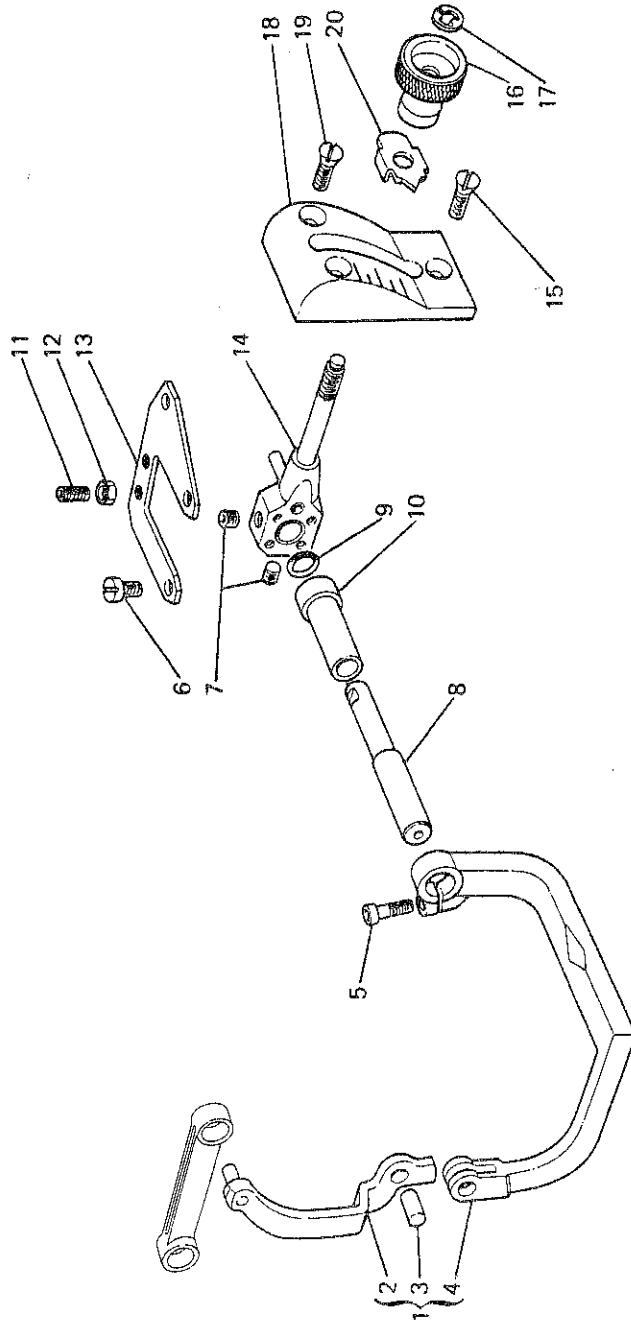


Fig. N.	Part. N. Piece N.	Qt.
1	351354-3-00	1
2	351355-0-00	1
3	706446-0-00	1
4	351356-2-00	1
5	722431-2-00	1
6	741933-0-00	3
7	729022-2-00	2
8	351359-0-01	1
9	701006-0-00	1
10	351358-0-01	1
11	729062-2-00	2
12	733505-2-00	2
13	350393-0-00	1
14	350390-2-00	1
15	744567-2-00	1
16	206798-0-00	1
17	700207-0-00	1
18	350391-0-01	1
19	744577-2-00	2
20	206796-0-00	1

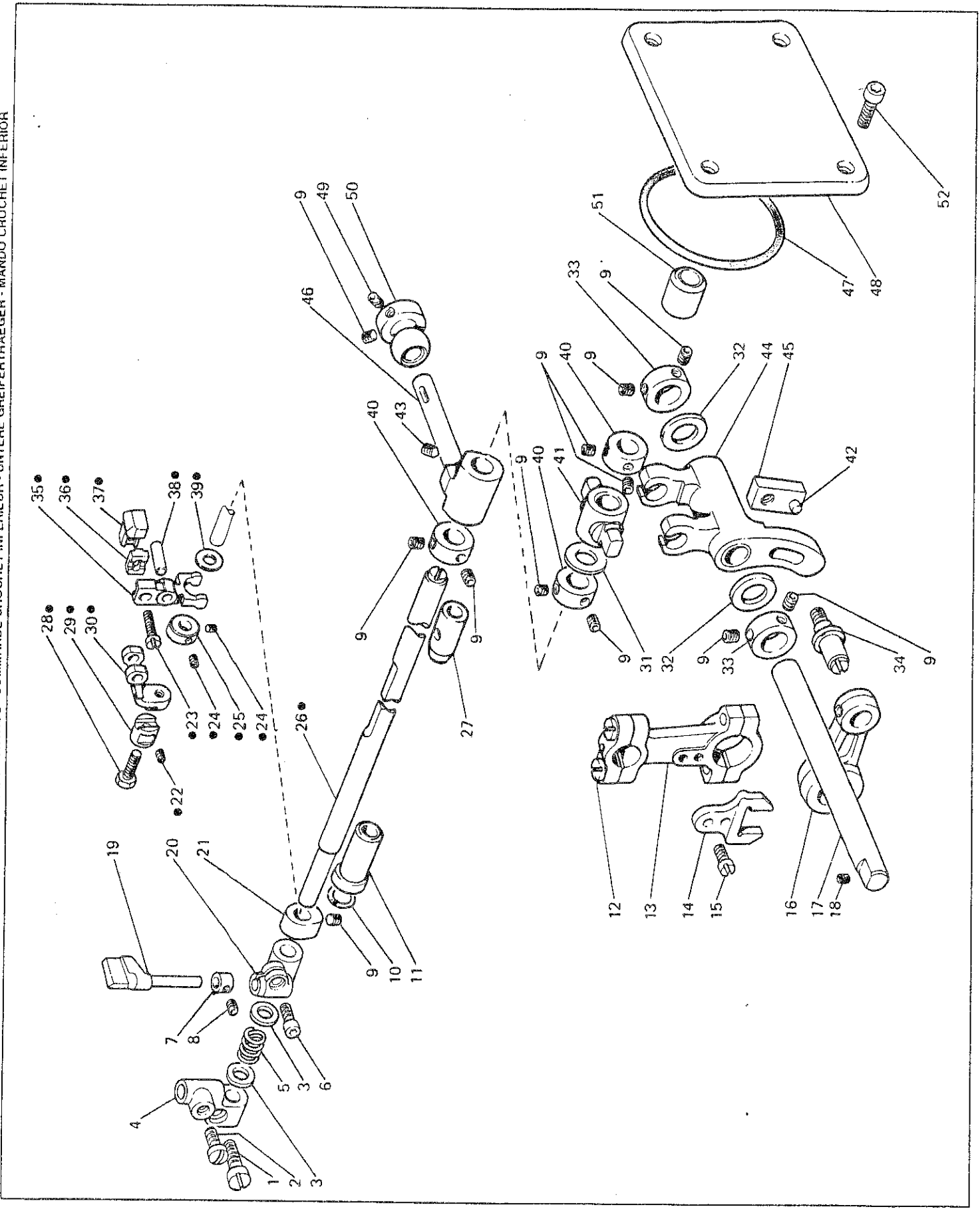


Fig. N. TAV. 7

Fig. N.	Part N. Piece N.	Qt.
•	350179-4-01	1
1	741579-0-00	1
2	303503-0-10	1
3	704827-0-00	2
4	350144-2-00	1
5	302150-0-10	1
6	351067-0-00	1
7	350863-2-00	1
8	745900-2-00	1
9	745812-2-00	12
10	701007-0-00	1
11	351382-0-00	1
12	722089-2-00	4
13	350007-2-01	1
14	351389-0-01	1
15	741558-0-00	2
16	350158-0-01	1
17	351396-0-00	1
18	729032-2-00	1
19	350142-0-01	1
20	350046-2-03	1
21	350058-2-00	1
22	729013-2-00	1
23	741685-2-00	1
24	745900-2-00	2
25	350178-2-00	1
26	351374-0-10	1
27	351383-0-00	1
28	101025-0-10	1
29	350175-0-00	1
30	350174-0-00	1
31	704828-0-00	1
32	705030-0-00	2
33	206606-0-00	2
34	351392-0-10	1
35	350173-0-00	1
36	350177-0-00	1
37	350141-0-11	1
38	350176-0-00	1
39	704816-0-00	1
40	207692-2-00	3
41	351397-0-00	1
42	706222-0-00	1
43	730022-2-00	2
44	351393-2-02	1
45	351398-2-01	1
46	350156-2-12	1
47	701136-0-00	1
48	351385-2-00	1
49	729812-2-00	1
50	350157-2-00	1
51	351384-0-00	1
52	722411-2-00	4

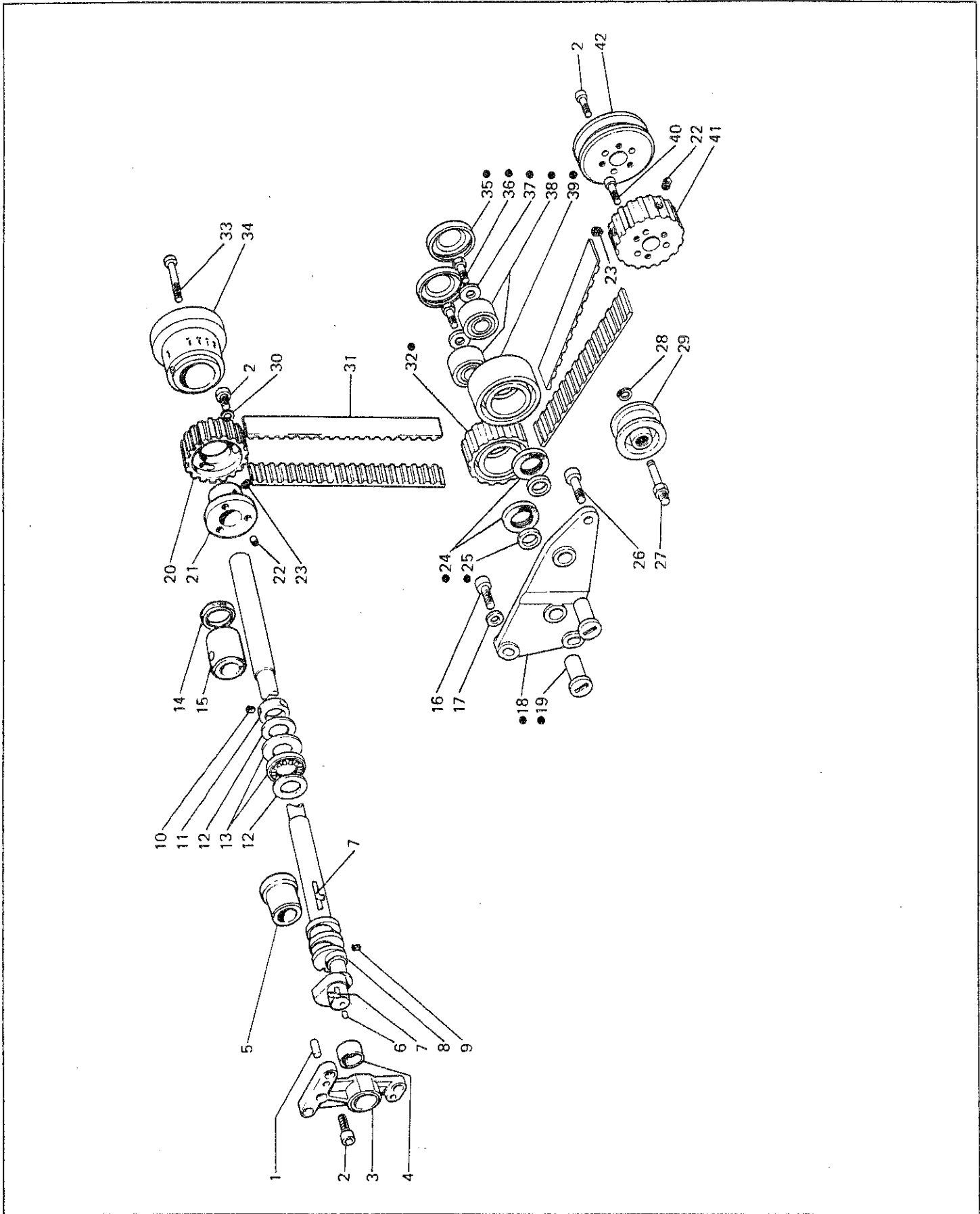
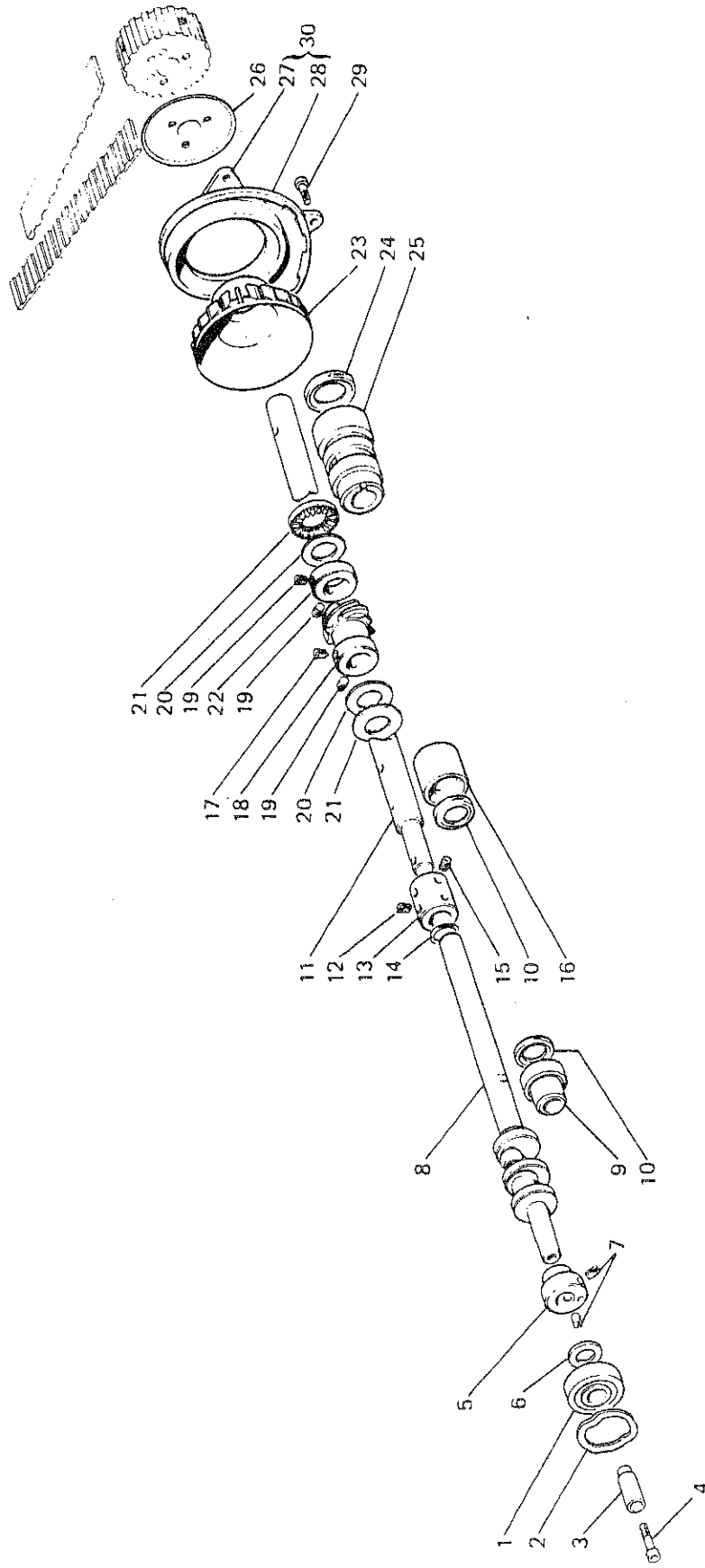


Fig. N.	Part N. Piece N.	Qt.
●	351455-4-00	1
1	706454-0-00	2
2	722442-2-00	9
3	351093-2-02	1
4	351092-0-01	1
5	351094-0-00	1
6	301586-0-10	1
7	778206-0-00	2
8	350299-2-00	1
9	311253-0-00	1
10	729013-2-00	2
11	311061-2-00	1
12	351419-0-00	2
13	351418-0-00	2
14	700621-0-00	1
15	351095-0-00	1
16	722484-2-00	2
17	704232-2-00	2
18	351446-0-00	1
19	351448-0-00	2
20	351439-0-00	1
21	351438-2-00	1
22	730034-2-00	2
23	729024-2-00	2
24	351456-0-00	2
25	351447-0-00	2
26	722444-2-00	1
27	351546-0-00	1
28	700008-0-00	1
29	351457-2-21	1
30	704409-2-00	3
31	351445-0-00	1
32	351452-3-00	1
33	722463-2-00	1
34	351459-2-00	1
35	351453-0-00	2
36	720485-2-00	2
37	704530-2-00	2
38	351454-0-00	2
39	351451-3-00	1
40	722441-2-00	3
41	351431-2-00	1
42	351430-0-01	1

Fig. N.	Part. N. Pice N.	Qt.
1	351402-0-00	1
2	206689-0-01	1
3	350350-0-10	1
4	722451-2-00	1
5	350161-2-00	1
6	704840-0-00	1
7	727046-0-00	2
8	350252-2-01	1
9	351413-0-00	1
10	700570-0-00	2
11	351415-0-00	1
12	729024-2-00	2
13	351414-0-00	1
14	701110-0-00	1
15	730034-2-00	2
16	351416-0-00	1
17	730033-2-00	1
18	351470-2-00	1
19	729013-2-00	3
20	351419-0-00	2
21	351418-0-00	2
22	311061-2-00	1
23	351433-0-00	1
24	700621-0-00	1
25	351417-0-01	1
26	351432-0-00	1
27	351435-0-00	1
28	351436-0-00	1
29	721484-2-00	3
30	351437-4-00	1



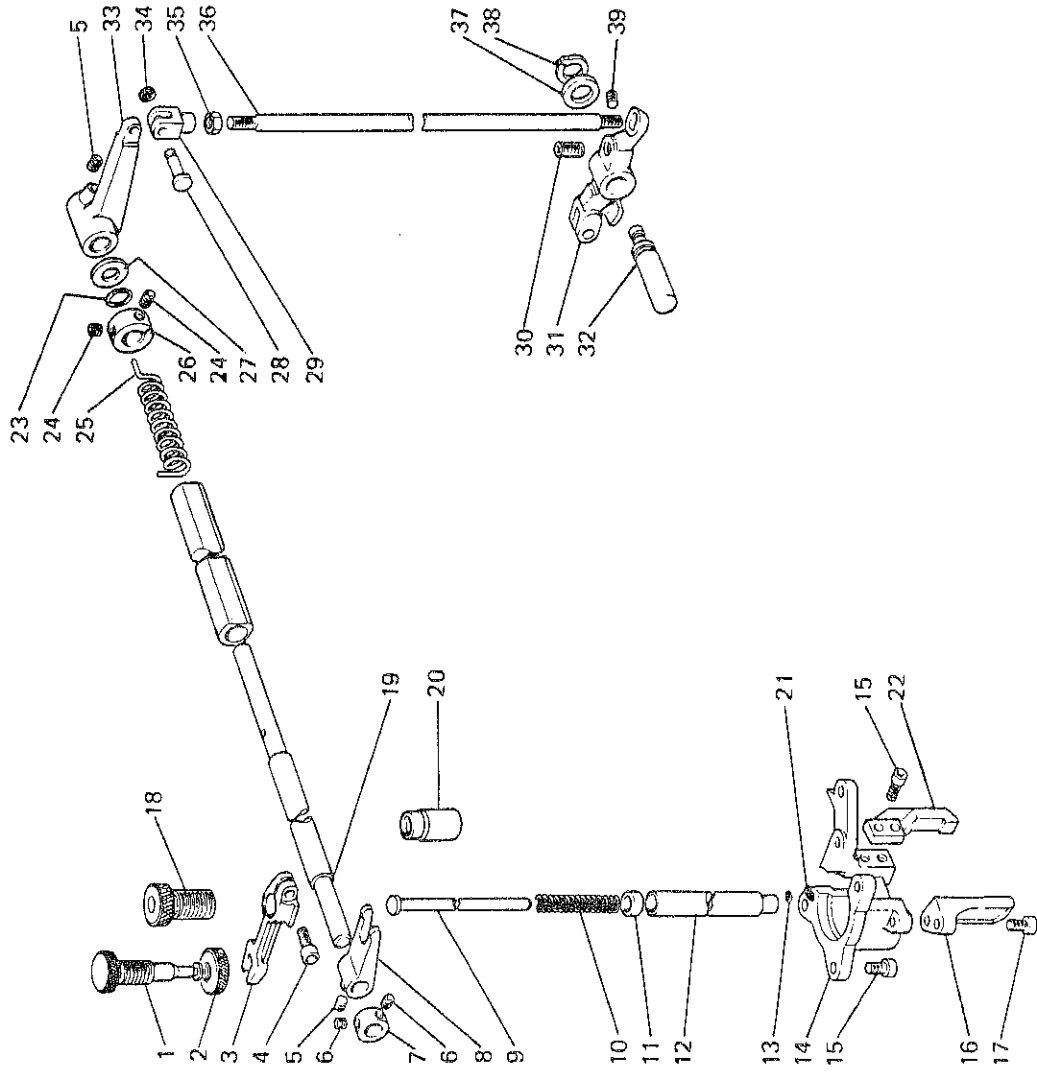
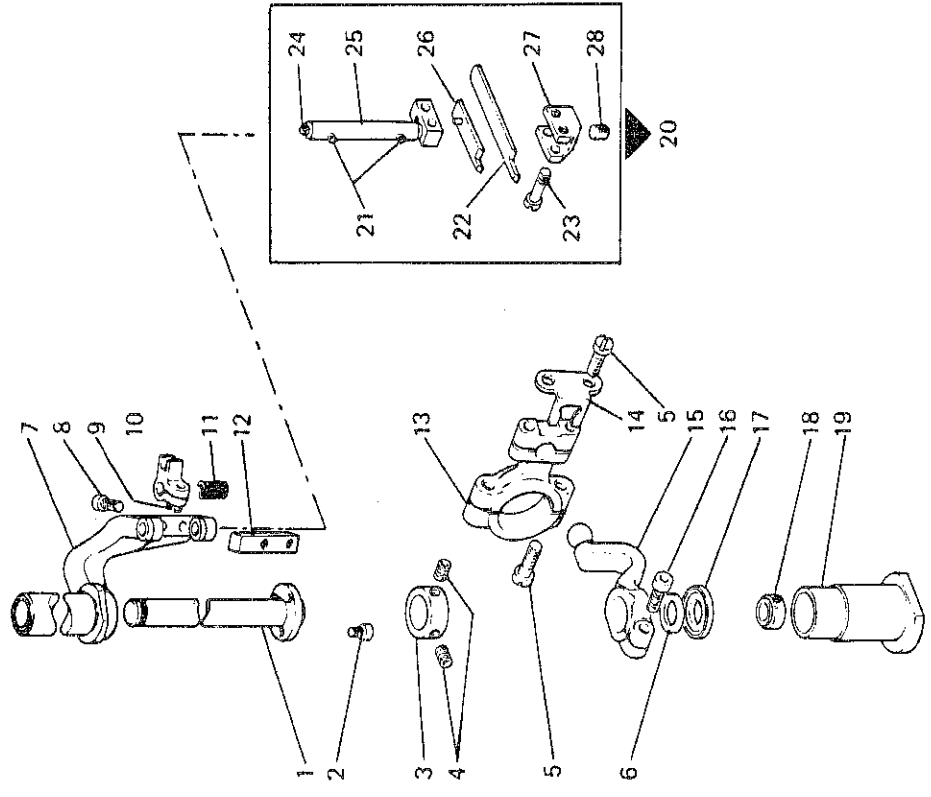


Fig. N.	Part N. / Piece N.	Qt
1	350032-0-00	1
2	350033-0-00	1
3	351137-2-01	1
4	722421-2-00	1
5	730033-2-00	2
6	745812-2-00	2
7	303899-2-11	1
8	351139-2-01	1
9	351127-2-01	1
10	351126-0-00	1
11	351156-0-00	1
12	351130-0-10	1
13	701000-0-00	1
14	350080-4-00	1
15	722431-2-00	7
16	350084-0-00	1
17	350059-0-00	1
18	351152-0-00	1
19	351140-0-31	1
20	351131-0-01	1
21	778832-0-00	1
22	350083-0-01	1
23	701007-0-00	1
24	745827-2-00	2
25	351142-0-10	1
26	351144-2-00	1
27	705230-0-00	1
28	990311-0-10	1
29	990310-0-10	1
30	729083-2-00	1
31	351145-2-10	1
32	351146-0-00	1
33	351141-2-10	1
34	700205-0-00	1
35	746402-0-00	1
36	351143-0-01	1
37	704838-0-00	1
38	700010-0-00	1
39	304787-0-10	1

Fig. N.	Part. N. Piece N.	Qt.
1	350053-0-00	1
2	741510-0-00	3
3	350289-2-00	1
4	745810-2-00	2
5	722119-2-00	4
6	704880-0-00	1
7	350062-2-01	1
8	722430-2-00	2
9	741724-0-00	1
10	350067-2-00	1
11	200247-0-10	1
12	350064-0-00	1
13	350051-2-02	1
14	350551-0-00	1
15	350060-2-01	1
16	722432-2-00	1
17	350055-0-00	1
18	351134-3-00	1
19	350065-0-00	1
20	350374-4-00	1
21	778202-0-00	4
22	350453-0-00	1
23	350465-0-00	2
24	778225-0-00	1
25	350463-0-00	1
26	350466-2-00	1
27	350464-0-00	1
28	304324-0-10	1



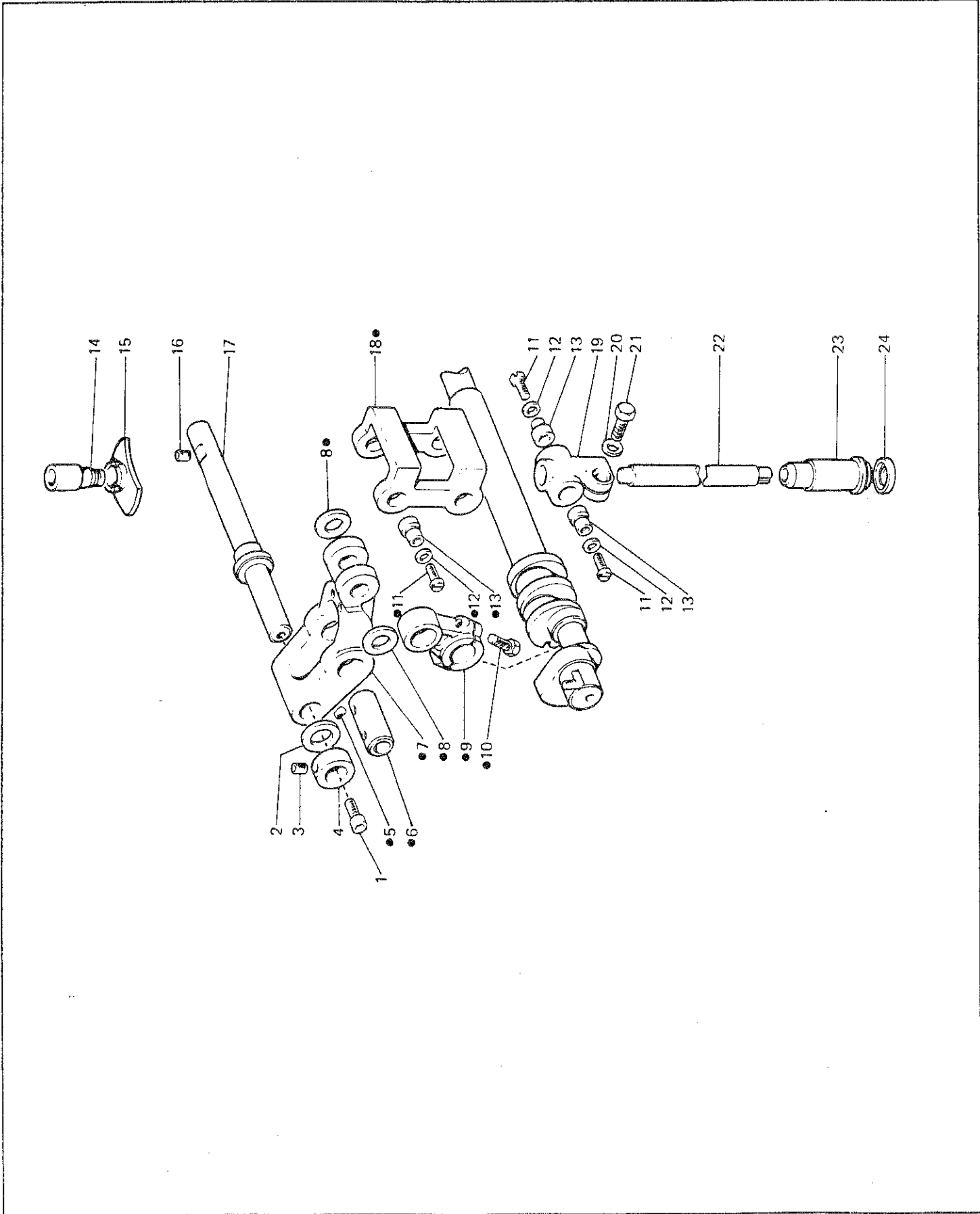


Fig. N.	Part. N. / Piece N.	Qt.
● 1	351053-4-00	1
1	722442-2-00	1
2	705030-0-00	1
3	745812-2-00	2
4	206606-0-00	1
5	730011-2-00	2
6	351074-0-01	1
7	351052-2-00	1
8	704813-0-00	2
9	351073-2-02	1
10	351096-0-00	2
11	308039-0-01	4
12	704210-4-00	4
13	308037-0-01	4
14	351070-0-00	1
15	351076-0-00	1
16	729034-2-00	2
17	351060-0-10	1
18	351062-0-01	1
19	351064-2-00	1
20	704305-0-00	1
21	720471-0-00	1
22	350029-0-00	1
23	351071-0-01	1
24	308218-0-00	1

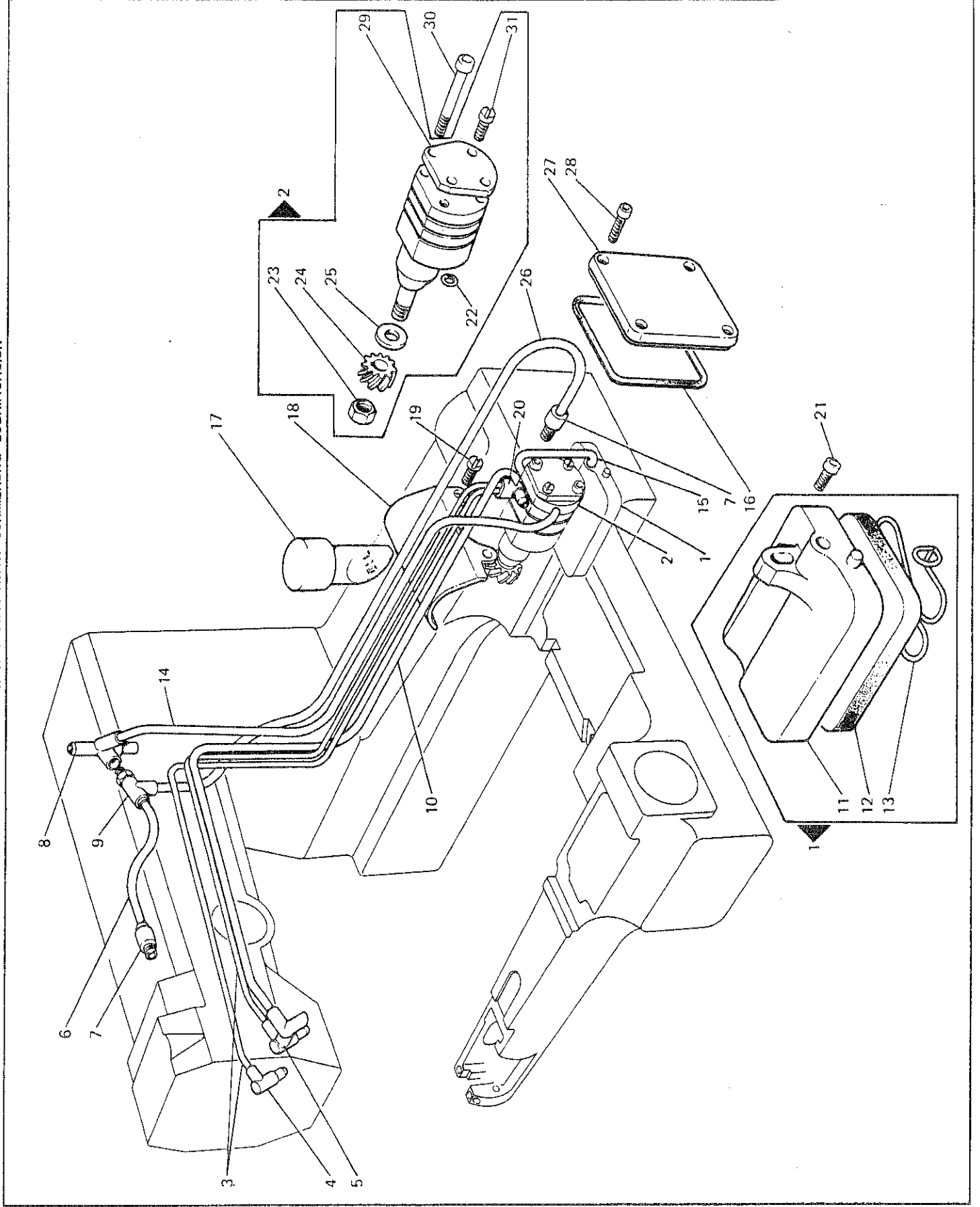


Fig. N.	Part N. Pezce N.	Qty.
1	351479-4-10	1
2	351471-4-10	1
3	790250-0-00	2
4	350057-0-00	1
5	351510-0-00	1
6	308207-0-00	1
7	941500-4-00	2
8	351509-0-00	1
9	941522-4-00	1
10	790638-0-00	1
11	351511-0-00	1
12	351488-0-10	1
13	100960-0-00	1
14	790346-0-00	1
15	790606-0-00	1
16	351486-0-00	1
17	351495-0-00	1
18	351490-0-10	1
19	721444-2-00	2
20	350056-0-00	1
21	722442-2-00	1
22	701004-0-00	2
23	733507-0-00	1
24	206437-0-00	1
25	704813-0-00	1
26	790345-0-00	1
27	351487-0-10	1
28	722421-2-00	4
29	351512-0-00	1
30	722541-2-00	2
31	722153-2-00	2

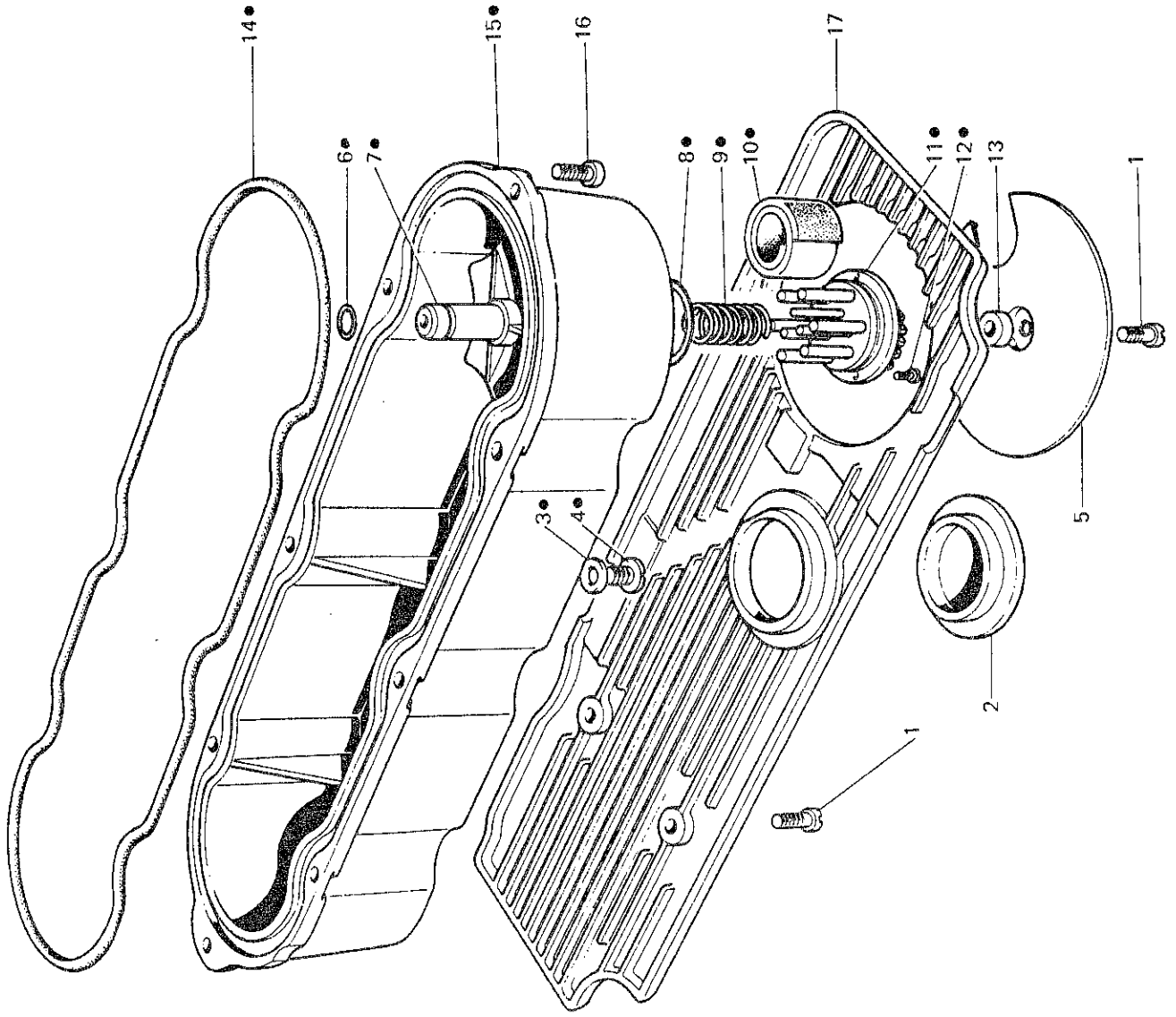
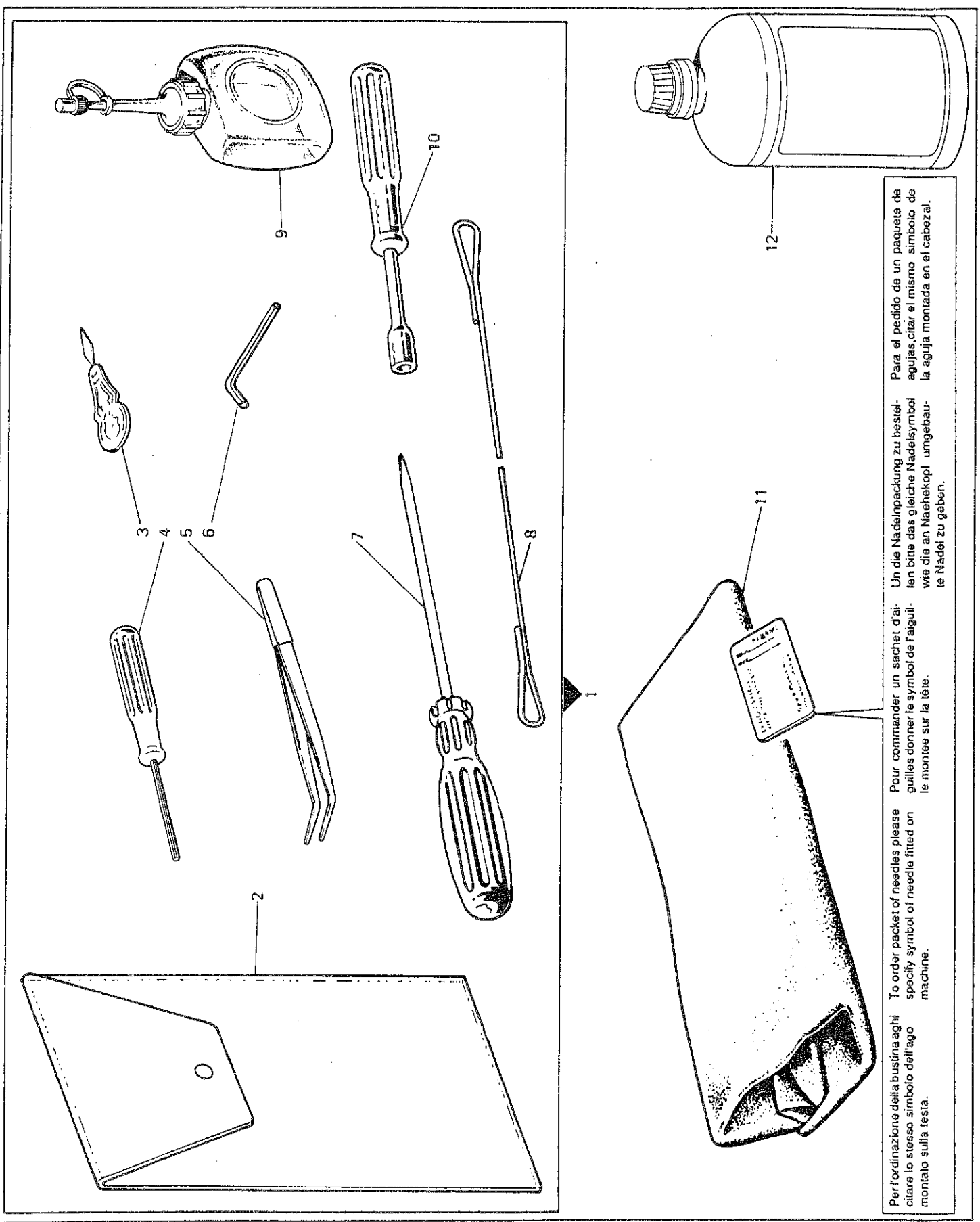


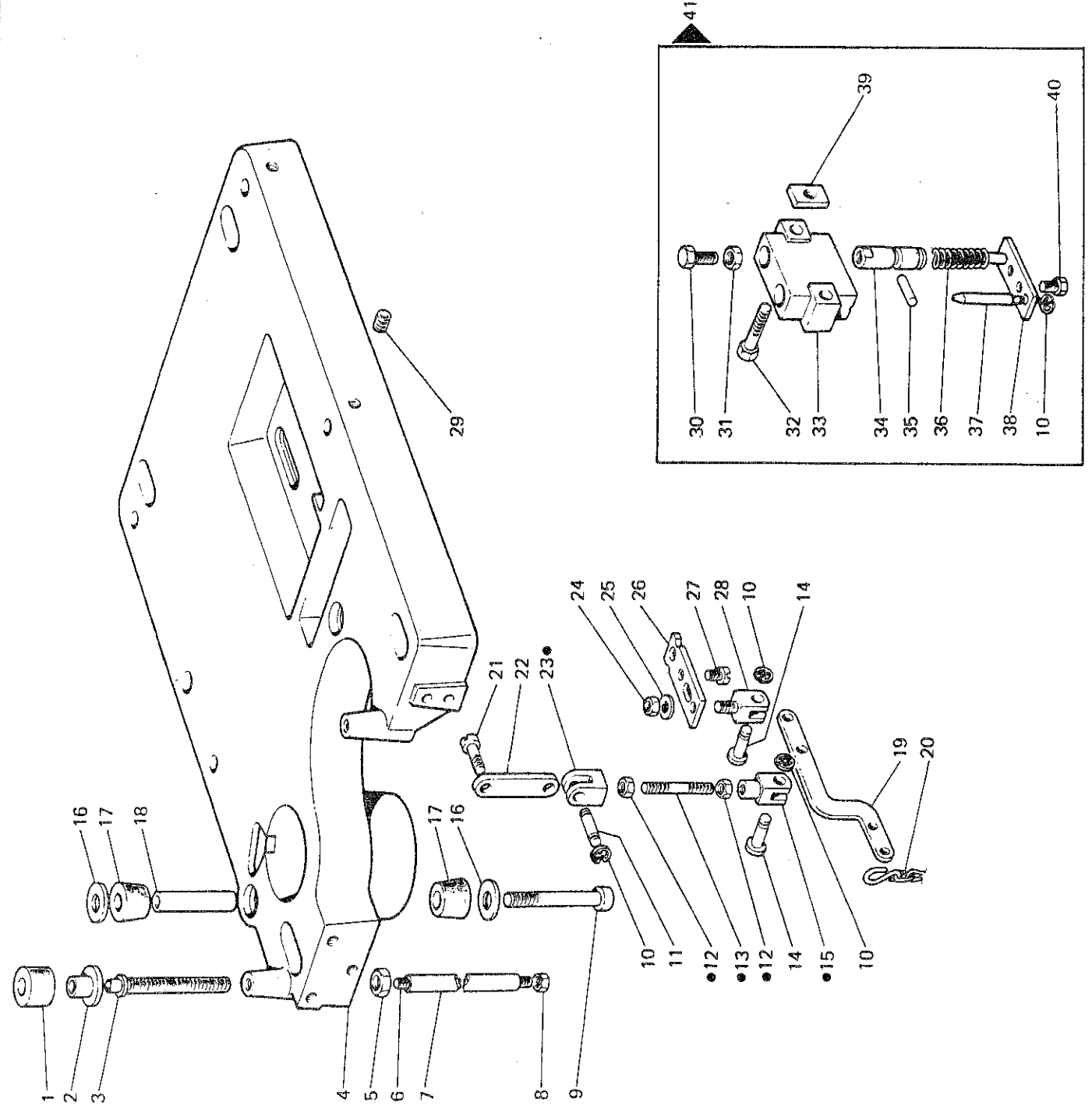
Fig. N.	Part. N. / Piece N.	Qt.
●	351005-4-00	1
1	721484-2-00	3
2	206752-0-00	1
3	701015-0-00	1
4	321206-0-00	1
5	206753-0-00	1
6	701005-0-00	1
7	351491-0-00	1
8	701051-0-00	1
9	206545-0-00	1
10	206559-0-01	1
11	206560-0-10	1
12	721464-2-00	2
13	990335-0-10	1
14	351058-0-00	1
15	351003-0-01	1
16	722452-2-00	8
17	351740-0-00	1

Fig. N.	Part. N. Pieça N.	Qt.
1	991413-4-00	1
2	991412-0-00	1
3	990188-0-10	1
4	990474-0-11	1
5	990176-0-10	1
6	990325-0-10	1
7	990069-0-00	1
8	990223-0-02	1
9	990175-0-10	1
10	990718-0-00	1
11	992020-0-01	1
12	991512-0-00	1



Per l'ordinazione della bustina aghi citare lo stesso simbolo dell'ago montato sulla testia.
 To order packet of needles please specify symbol of needle fitted on machine.
 Pour commander un sachet d'aiguilles donner le symbol de l'aiguille montee sur la tête.
 Un die Nadelnpackung zu bestellen bitte das gleiche Nadelnsymbol wie die an Nadelkopf umgebauten Nadel zu geben.
 Para el pedido de un paquete de agujas citar el mismo simbolo de la aguja montada en el cabezal.

Fig. N.	Part. N. Piece N.	Qt.
● 1	902056-4-10	1
2	902042-0-00	2
3	902044-0-00	2
4	902021-0-10	1
5	733008-2-00	2
6	902043-2-00	2
7	902046-0-00	2
8	746008-0-00	2
9	722811-2-00	2
10	700205-0-00	6
11	927286-0-00	1
12	746402-2-00	2
13	902059-0-00	1
14	990311-0-10	2
15	990310-0-10	1
16	704345-2-00	4
17	990982-0-00	4
18	902041-0-00	2
19	991349-0-00	1
20	902066-4-00	1
21	902065-0-00	1
22	925765-0-00	2
23	902064-0-00	1
24	746409-2-00	1
25	704424-2-00	1
26	902057-0-00	1
27	722433-2-00	2
28	990314-0-10	1
29	745349-0-00	4
30	720524-2-00	2
31	733508-2-00	2
32	720544-0-00	2
33	902052-0-00	1
34	902053-0-00	2
35	902054-0-00	1
36	202611-0-10	1
37	902075-0-00	2
38	902055-0-00	1
39	900737-0-10	2
40	740243-2-00	2
41	902051-4-00	1



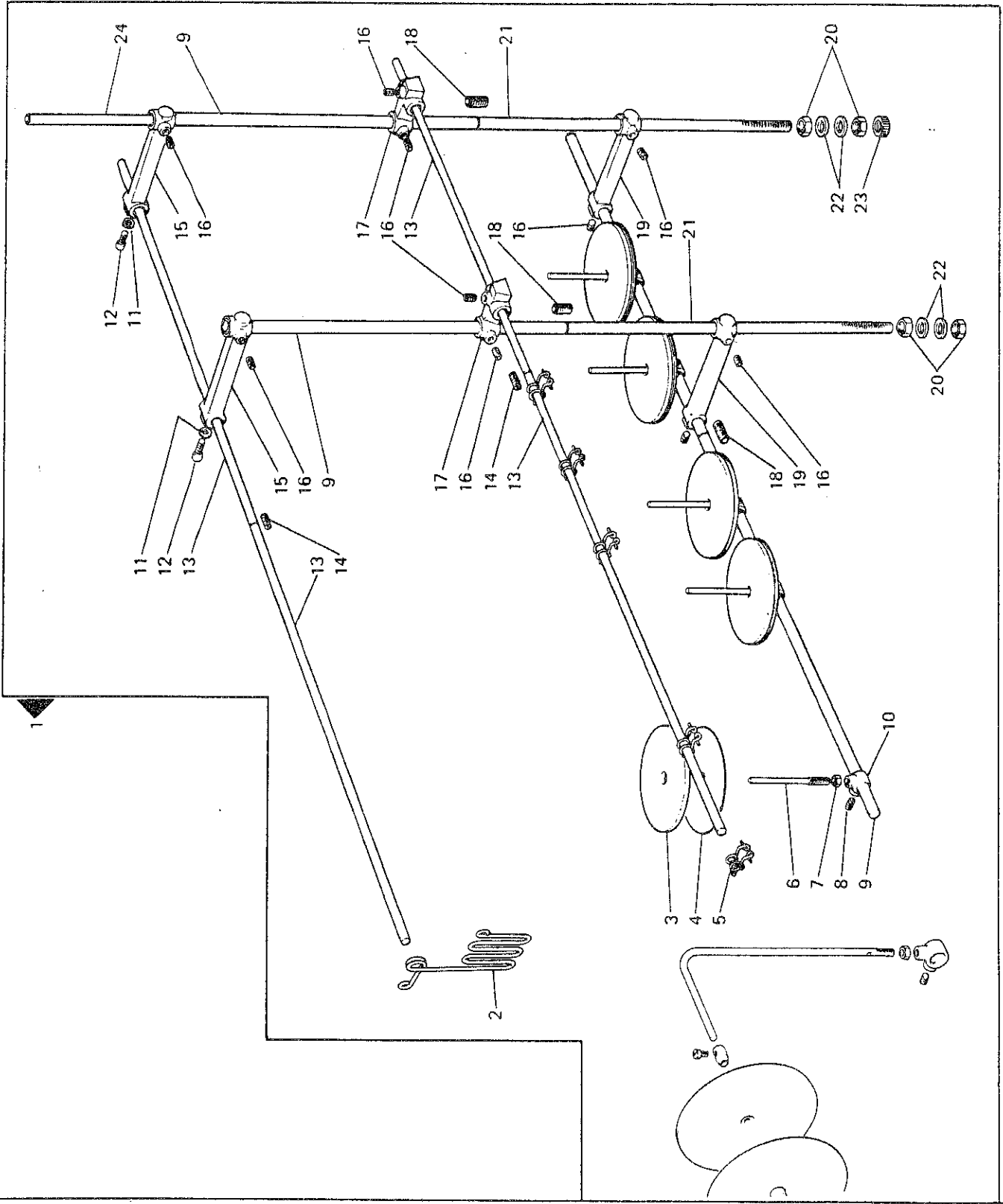
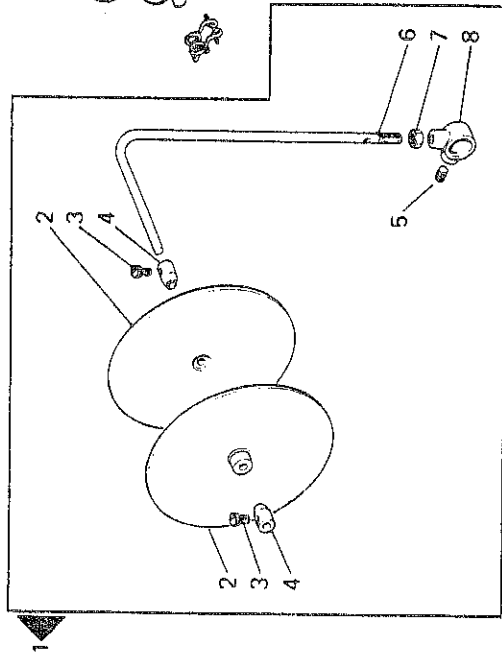
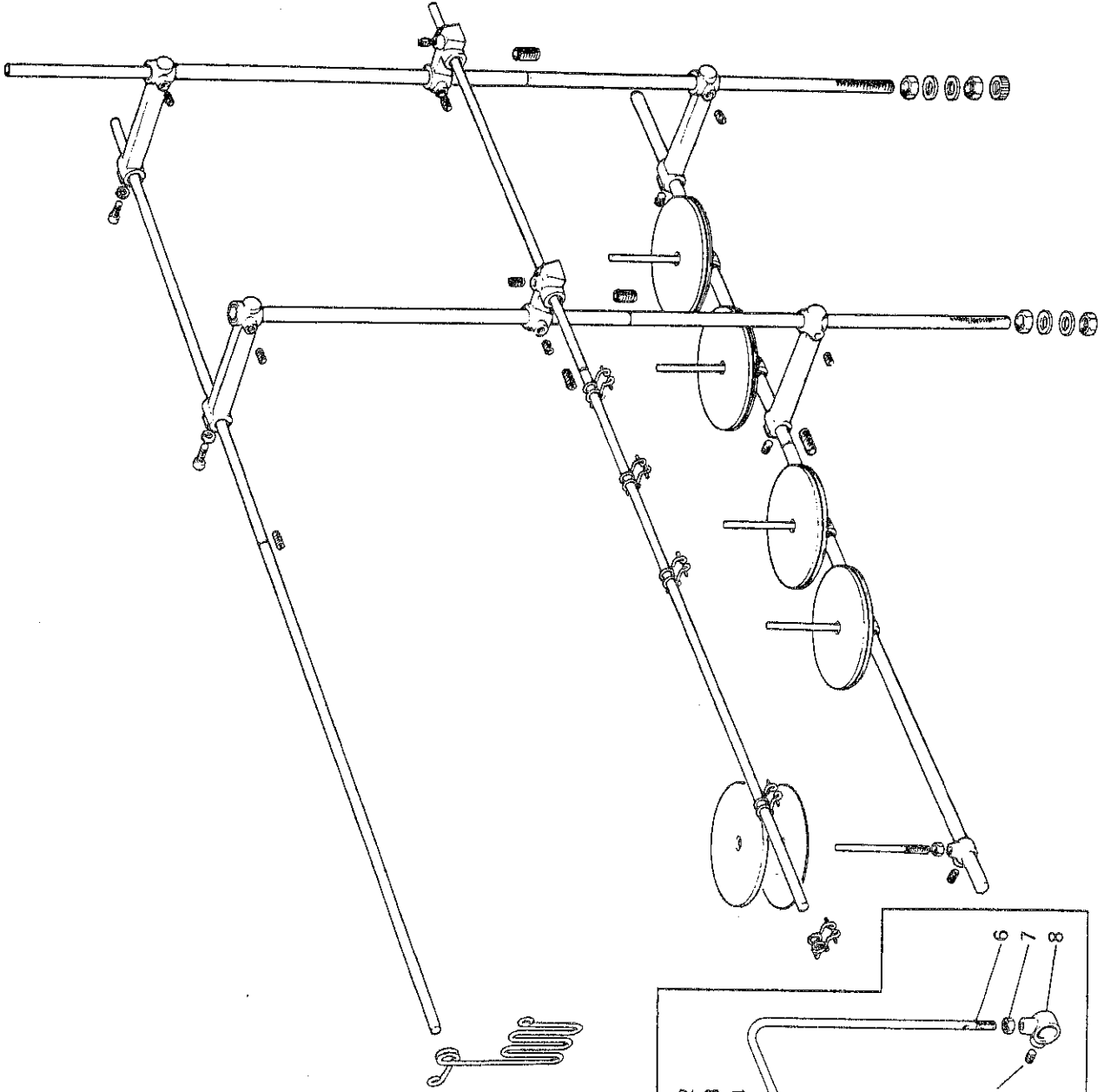


Fig. N.	Part N. Piece N.	Qt.
1	992013-5-00	1
2	991342-0-00	5
3	991179-0-00	5
4	991112-0-00	5
5	991640-0-00	5
6	992009-2-00	5
7	733508-2-00	5
8	729054-2-00	5
9	991375-0-10	4
10	992006-2-10	5
11	703010-0-00	2
12	722464-2-00	2
13	991377-0-01	4
14	727098-0-00	2
15	991372-2-10	2
16	729445-2-00	10
17	991369-2-10	2
18	991376-0-10	3
19	991373-2-10	2
20	733211-2-00	4
21	991374-0-10	2
22	704017-2-00	4
23	991383-0-10	1
24	991382-0-10	2

Fig. N.	Part. N. Piece N.	Ct.
1	930814-4-00	1
2	990612-2-10	2
3	990596-0-10	2
4	990673-2-00	2
5	729054-2-00	1
6	930816-0-00	1
7	746209-2-00	1
8	930817-2-00	1



181-38-4MR-01

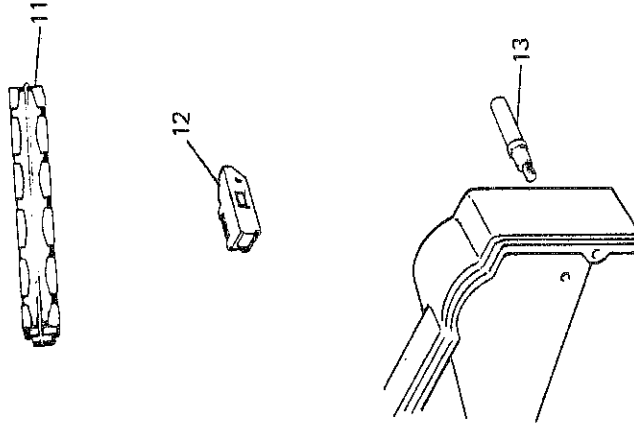
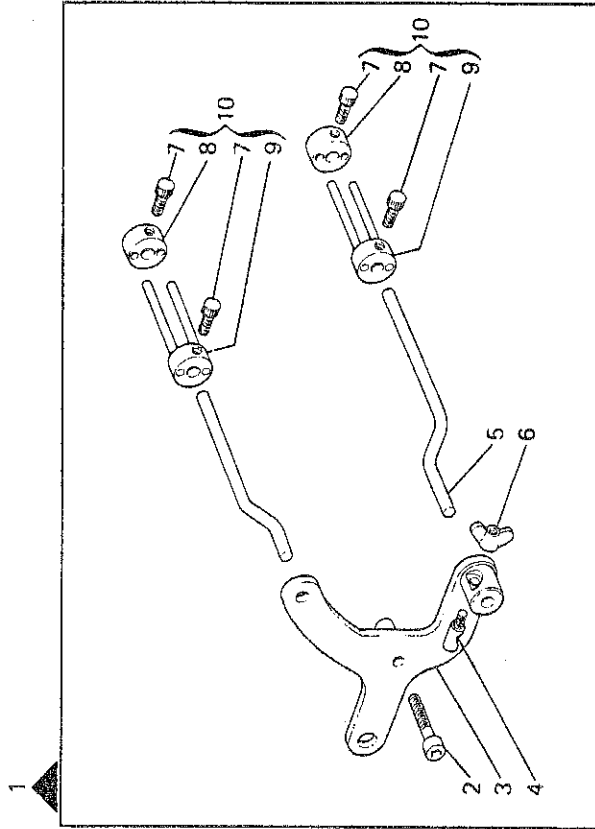


Fig. N.	Part. N. / Piece N.	Qt.
1	930830-4-00	1
2	722512-2-00	2
3	930813-2-00	1
4	930067-0-10	1
5	930825-0-00	1
6	930136-0-10	1
7	930096-0-10	4
8	930094-0-10	2
9	930090-2-11	2
10	930091-4-10	2
11	350131-2-00	1
12	350133-2-00	1
13	206733-0-01	1

CARATTERISTICHE E FUNZIONI DEI PARTICOLARI A RICHIESTA
 CHARACTERISTICS AND FUNCTIONS OF REQUESTED SPARE PARTS
 CARACTERISTIQUES ET FONCTIONS DES REFERENCES SUR DEMANDE
 KENNZEICHEN UND FUNKTIONEN DER TEILE AUF ANFRAGE
 CARACTERISTICAS Y FUNCIONES DE LOS REPUESTOS POR SOLICITUD

Fig. N.	X	Y	DESCRIZIONE	DESCRIPTION	DESCRIPTION	BENENNUNG	DESCRIPCION
11			UMETTATORE FILI CROCHET.	LUBRICATION LOOPER THREADS.	LUBRIFICATION FILS CROCHET.	SCHMIERUNG DER GREIFERFÄDEN.	LUBRIFICACION HILOS CROCHET.
12			UMETTATORE FILI CROCHET.	LUBRICATION LOOPER THREADS.	LUBRIFICATION FILS CROCHET.	SCHMIERUNG DER GREIFERFÄDEN.	LUBRIFICACION HILOS CROCHET.
13			PER MOTORE QUICK STOP.	FOR QUICK STOP MOTOR.	POUR MOTEUR QUICK STOP.	FÜR QUICK STOP MOTOR.	PARA MOTOR QUICK STOP.

X = CALIBRO
 Y = PASSO/FINITURA

A = ACCIAIO
 D = DENTATO

G = GOMMATA
 W = WIDIA

▲ ● = ABBINAMENTI OBBLIGATORI

NEEDLES DISTANCE
 DISTANCE/FINISHING

STEEL
 TOOTHED

RUBBERED
 WIDIA

FIXED COUPLINGS

ECARTEMENT
 PAS/FINITION

ACIER
 DENTE

CAOUTCHOUTEE
 WIDIA

JUMELAGES OBLIGES

NADEL ABSTAND
 TEILUNG/BEHANDLUNG

STAHL
 GEZAEHNT

GUMMIBELEGTEN
 WIDIA

PFLICHT KOPPELUNGEN

CALIBRE
 PASO/A CABADO

ACERO
 DENTADO

ENGOMADO
 WIDIA

COMBINACIONES OBLIGATORIAS

INDEX

SIMB.	TAV.	SIMB.	TAV.	SIMB.	TAV.	SIMB.	TAV.	SIMB.	TAV.	SIMB.	TAV.	SIMB.	TAV.	SIMB.	TAV.
100960-0-00	13	308037-0-01	12	350144-2-00	7	350374-4-00	11	351141-2-10	10	351385-2-00	7	351491-0-00	14		
101025-0-10	7	308039-0-01	12	350151-0-00	2	350390-2-00	6	351142-0-10	10	351389-0-01	7	351495-0-00	13		
101181-0-10	2	308202-0-01	1	350154-0-00	2	350391-0-01	6	351143-0-01	10	351392-0-10	7	351509-0-00	13		
200199-0-10	3	308207-0-00	13	350156-2-12	7	350393-0-00	6	351144-2-00	10	351393-2-02	7	351510-0-00	13		
200247-0-10	11	308218-0-00	12	350157-2-00	7	350453-0-00	11	351145-2-10	10	351396-0-00	7	351511-0-00	13		
200710-0-10	3	308503-0-01	3	350158-0-01	7	350463-0-00	11	351146-0-00	10	351397-0-00	7	351512-0-00	13		
200876-0-10	1	308505-0-00	3	350161-2-00	9	350464-0-00	11	351152-0-00	10	351398-2-01	7	351543-0-00	3		
201236-0-10	1	308507-0-00	3	350162-0-00	1	350465-0-00	11	351156-0-00	10	351400-0-00	2	351546-0-00	8		
202229-0-11	3	308518-4-00	3	350164-2-11	1	350466-2-00	11	351131-0-00	5	351402-0-00	9	351548-0-00	2		
202398-0-10	1	308974-3-00	4	350165-0-00	1	350551-0-00	11	351314-2-01	5	351412-0-01	5	351549-0-00	3		
202473-0-11	5	311015-4-02	5	350168-2-00	1	350654-0-00	5	351319-3-00	5	351413-0-00	9	351550-0-00	3		
202489-0-10	5	311018-0-00	5	350170-0-00	1	350785-0-00	2	351320-0-00	5	351414-0-00	9	351553-0-01	3		
202556-0-01	3	311061-2-00	8-9	350173-0-00	7	350786-0-00	2	351321-0-00	5	351415-0-00	9	351558-2-10	2		
202558-0-00	3	311067-0-00	2	350174-0-00	7	350787-0-00	2	351323-0-00	5	351416-0-00	9	351559-0-10	3		
202603-0-11	5	311068-0-00	5	350175-0-00	7	350788-0-00	2	351324-0-00	5	351417-0-01	9	351574-4-00	3		
202611-0-10	16	311187-0-00	5	350176-0-00	7	350863-2-00	7	351325-0-00	5	351418-0-00	8-9	351623-2-00	2		
206437-0-00	13	321206-0-00	14	350177-0-00	7	351003-0-01	14	351326-0-00	5	351419-0-00	8-9	351624-0-01	2		
206545-0-00	14	311253-0-00	8	350178-2-00	7	351005-4-00	14	351327-0-00	5	351430-0-01	8	351625-0-00	2		
206559-0-01	14	350007-2-01	7	350179-4-01	7	351052-2-00	12	351328-0-00	5	351431-2-00	8	351626-0-00	2		
206560-0-10	14	350029-0-00	12	350193-0-00	4	351053-4-00	12	351329-4-00	5	351432-0-00	9	351627-0-00	2		
206606-0-00	7-12	350032-0-00	10	350236-0-00	1	351058-0-00	14	351330-0-00	5	351433-0-00	9	351628-0-00	2		
206681-0-00	3	350033-0-00	10	350237-0-00	1	351060-0-10	12	351331-2-01	5	351435-0-00	9	351631-0-00	2		
206689-0-01	9	350038-0-00	1	350252-2-01	9	351062-0-01	12	351332-0-00	5	351436-0-00	9	351632-0-00	2		
206733-0-01	19	350046-2-03	7	350271-2-00	2	351064-2-00	12	351334-0-00	5	351437-4-00	9	351655-0-00	4		
206752-0-00	14	350051-2-02	11	350289-2-00	11	351067-0-00	7	351335-2-00	5	351438-2-00	8	351720-0-10	2		
206753-0-00	14	350053-0-00	11	350291-0-00	1	351070-0-00	12	351337-2-00	5	351439-0-00	8	351725-0-00	2		
206796-0-00	6	350055-0-00	11	350292-2-00	1	351071-0-01	12	351338-0-00	5	351445-0-00	8	351728-0-00	1		
206798-0-00	6	350056-0-00	13	350293-4-00	1	351073-2-02	12	351341-3-01	5	351446-0-00	8	351738-0-01	1		
206872-0-00	5	350057-0-00	13	350299-2-00	8	351074-0-01	12	351343-0-00	5	351447-0-00	8	351740-0-00	14		
207692-2-00	7	350058-2-00	7	350350-0-10	9	351076-0-00	12	351344-0-00	5	351448-0-00	8	351741-0-01	2		
207973-0-01	3	350059-0-00	10	350351-2-10	2	351092-0-01	8	351345-0-00	5	351451-3-00	8	351742-0-01	2		
300006-0-20	2	350060-2-01	11	350352-2-00	2	351093-2-02	8	351347-2-01	5	351452-3-00	8	700008-0-00	5-8		
300218-0-10	3	350062-2-01	11	350353-0-00	2	351094-0-00	8	351349-0-00	5	351453-0-00	8	700010-0-00	10		
300487-0-10	4	350064-0-00	11	350354-0-00	2	351095-0-00	8	351354-3-00	6	351454-0-00	8	700205-0-00	10-16		
301586-0-10	8	350065-0-00	11	350355-4-00	4	351096-0-00	12	351355-0-00	6	351455-4-00	8	700207-0-00	5-6		
302119-0-10	5	350067-2-00	11	350356-2-00	4	351098-2-00	2	351356-2-00	6	351456-0-00	8	700570-0-00	9		
302150-0-10	7	350080-4-00	10	350357-0-00	4	351099-0-01	2	351358-0-01	6	351457-2-21	8	700571-0-00	2		
302168-0-10	4	350083-0-01	10	350358-0-00	4	351126-0-00	10	351359-0-01	6	351459-2-00	8	700621-0-00	8-9		
303045-0-10	1	350084-0-00	10	350359-0-00	1	351127-2-01	10	351368-0-00	2	351470-2-00	9	701000-0-00	10		
303501-0-10	1	350086-0-10	1	350360-0-00	1	351130-0-10	10	351369-0-00	2	351471-4-10	13	701002-0-00	5		
303503-0-10	7	350113-0-00	3	350361-0-00	1	351131-0-01	10	351370-0-00	1	351479-4-10	13	701004-0-00	5-13		
303899-2-11	10	350131-2-00	19	350362-0-00	2	351134-3-00	11	351374-0-10	7	351486-0-00	13	701005-0-00	5-14		
304324-0-10	11	350133-2-00	19	350364-0-00	1	351137-2-01	10	351382-0-00	7	351487-0-10	13	701006-0-00	6		
304662-0-10	2	350141-0-11	7	350371-0-00	1	351139-2-01	10	351383-0-00	7	351488-0-10	13	701007-0-00	7-10		
304787-0-10	10	350142-0-01	7	350372-0-00	1	351140-0-31	10	351384-0-00	7	351490-0-10	13	701015-0-00	14		

DOTAZIONE - EQUIPMENT - DOTATION - ZUBEHOER - DOTACION
 A RICHIESTA - ON REQUEST - SUR DEMANDE - AUF ANFRAGE - CON SOLICITUD

181-38-4MR-01

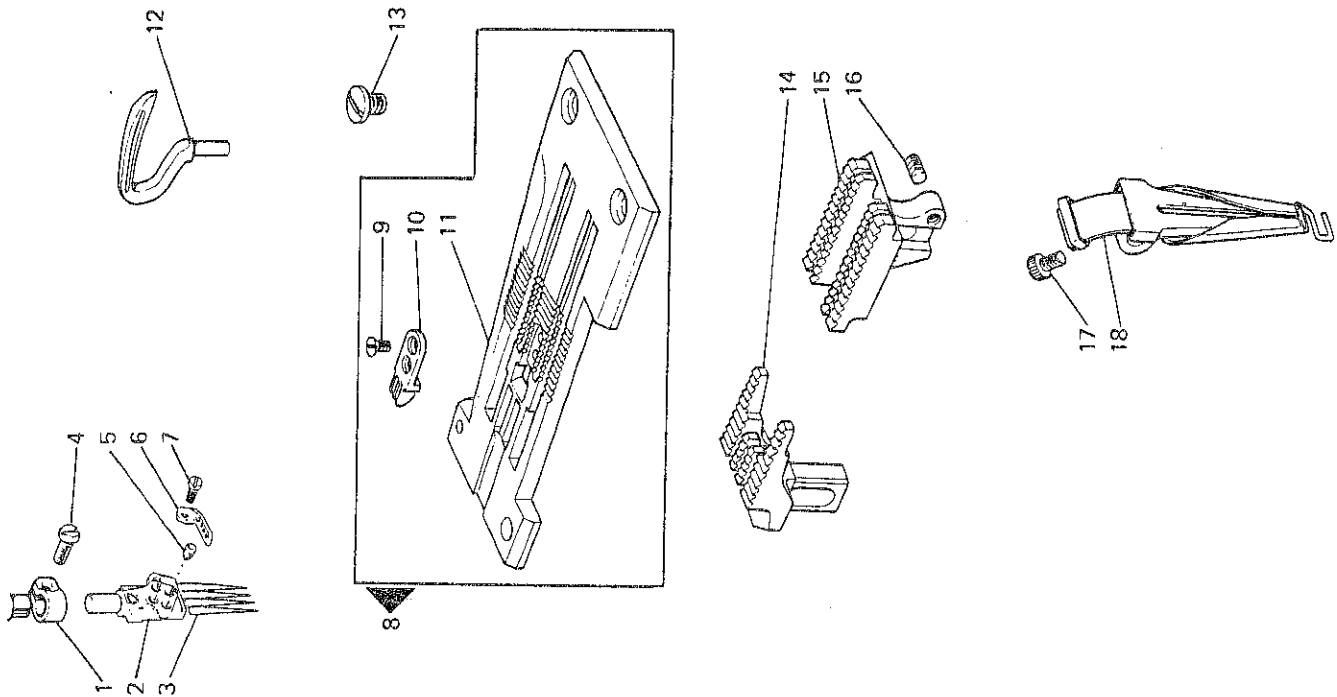


Fig. N	Part. N. Piec. N.	Ckt.
1	351069-2-00	1
2	350125-2-10	1
3	963010-0-80	1
4	351067-0-00	1
5	745900-2-00	5
6	350039-0-00	1
7	741445-2-00	1
8	350195-4-02	1
9	350155-0-00	1
10	350194-0-00	1
11	350126-0-03	1
12	350145-2-11	1
13	741936-2-00	2
14	350172-0-10	1
15	350171-2-10	1
16	729011-2-00	3
17	721475-2-00	1
18	303375-3-20	1
19	350484-0-00	1
20	350483-0-00	1
21	350482-0-00	1
22	351519-0-00	1
23	990596-0-10	1
24	350290-2-00	1

161-38-4MR-01

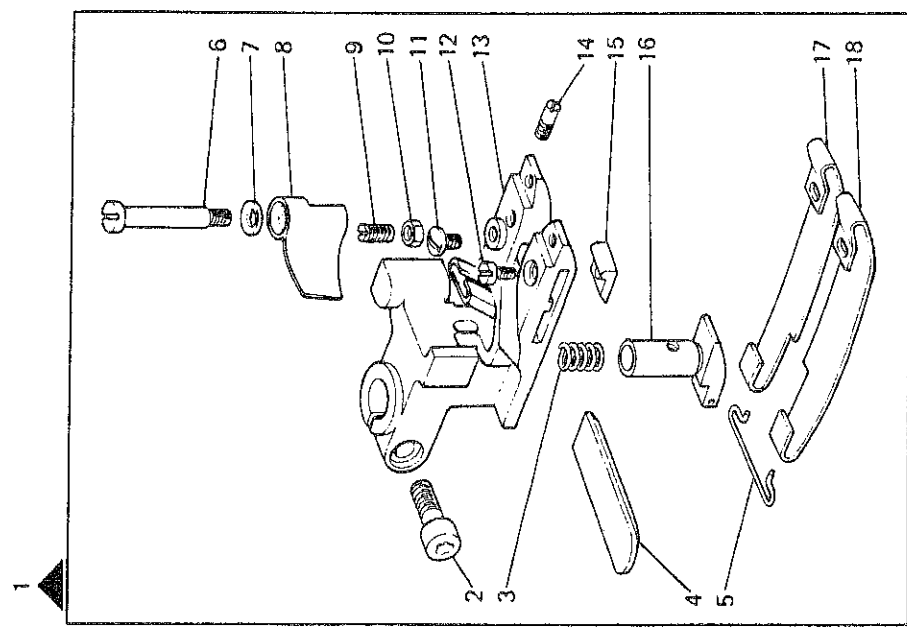


Fig. N.	Part. N. Pezce N.	Qt.
1	350492-4-00	1
2	722421-2-00	1
3	350218-0-00	1
4	350452-0-00	2
5	350128-0-10	1
6	350287-0-00	1
7	350106-0-00	1
8	350494-2-00	1
9	727231-2-00	1
10	746400-2-00	1
11	100459-0-10	2
12	350116-0-00	1
13	350493-2-00	1
14	304807-0-11	1
15	350462-0-00	1
16	350231-0-00	1
17	350284-0-00	1
18	350285-0-00	1

CARATTERISTICHE E FUNZIONI DEI PARTICOLARI A RICHIESTA
 CHARACTERISTICS AND FUNCTIONS OF REQUESTED SPARE PARTS
 CARACTERISTIQUES ET FONCTIONS DES REFERENCES SUR DEMANDE
 KENNZEICHEN UND FUNKTIONEN DER TEILE AUF ANFRAGE
 CARACTERISTICAS Y FUNCIONES DE LOS REPUESTOS POR SOLICITUD

020

Fig. N.	X	Y	DESCRIZIONE	DESCRIPTION	DESCRIPTION	BENENNUNG	DESCRIPCION
19. 20 21			PER FILATI SINTETICI.	FOR SYNTHETICS THREAD.	POUR FILS SYNTHETIQUES.	FÜR SYNTHETISCHEN FÄDEN.	PARA HILOS SINTETICOS.
22			PER TAGLIACATENELLA ELETRICO.	FOR ELECTRIC CHAIN CUTTER.	POUR COUPE DE CHAINETTE ELECTRIQUE.	FÜR ELEKTRISCHEN KETTENSCHNEIDER.	PARA CORTACADENETA ELECTRICO.
24			PER INSERIMENTO FETTUCCIA.	FOR INSERTING THE BAND.	POUR L'INSERTION DE BANDE DE RENFORT.	UM BAND EINZUSCHALTEN.	PARA INSECCION TIRA.

X = CALIBRO
 Y = PASSO/FINITURA
 A = ACCIAIO
 D = DENTATO
 G = GOMMATA
 W = WIDIA
 ▲ = ABBINAMENTI OBBLIGATORI

NEEDLES DISTANCE
 DISTANCE/FINISHING
 STEEL
 TOOTHED
 RUBBERED
 WIDIA
 FIXED COUPLINGS

ECARTEMENT
 PAS/FINITION
 ACIER
 DENTE
 CAOUTCHOUTEE
 WIDIA
 JUMELAGES OBLIGES

NADEL ABSTAND
 TEILUNG/BEHANDLUNG
 STAHL
 GEZAEHNT
 GUMMIBELEGTEN
 WIDIA
 PFLICHT KOPPELUNGEN

CALIBRE
 PASO/ACABADO
 ACERO
 DENTADO
 ENGOMADO
 WIDIA
 COMBINACIONES OBLIGATORIAS

Rimoldi Srl - 33, Via Montebello - 20020 Olcella - Milano (Italy)

Tel. (0331) 563.111 - Telex 332299 - 312243 - Telefax (0331) 563.485 - 563.564