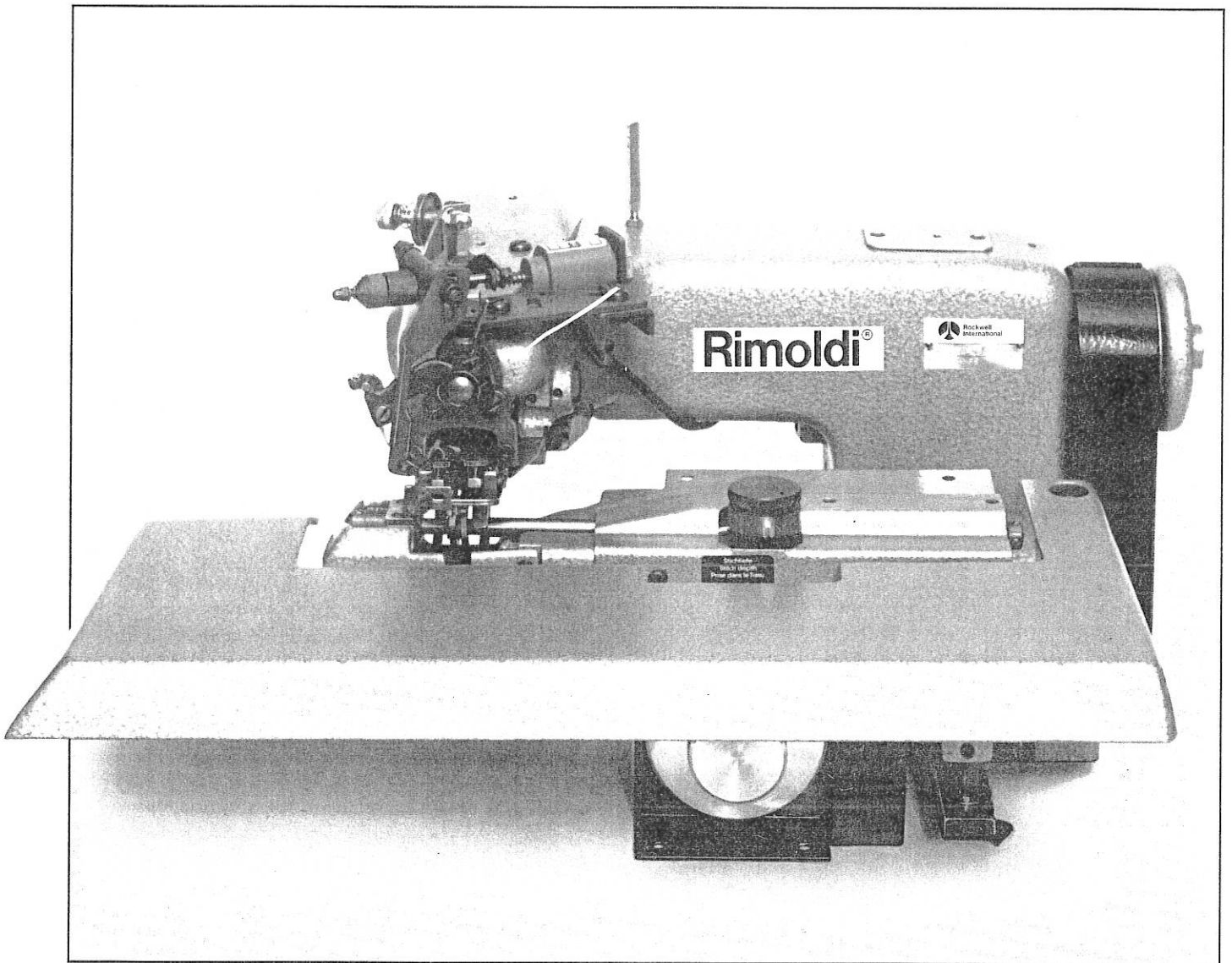


Ersatzteilleiste für Blindstichnähmaschinen Partsbook for Blindstitch Sewing Machines

Klasse-Model
442, 452

Rimoldi®



Rockwell-Rimoldi S.p.A.
33. Via Montebello
20020 Olcella - Milano (Italy)

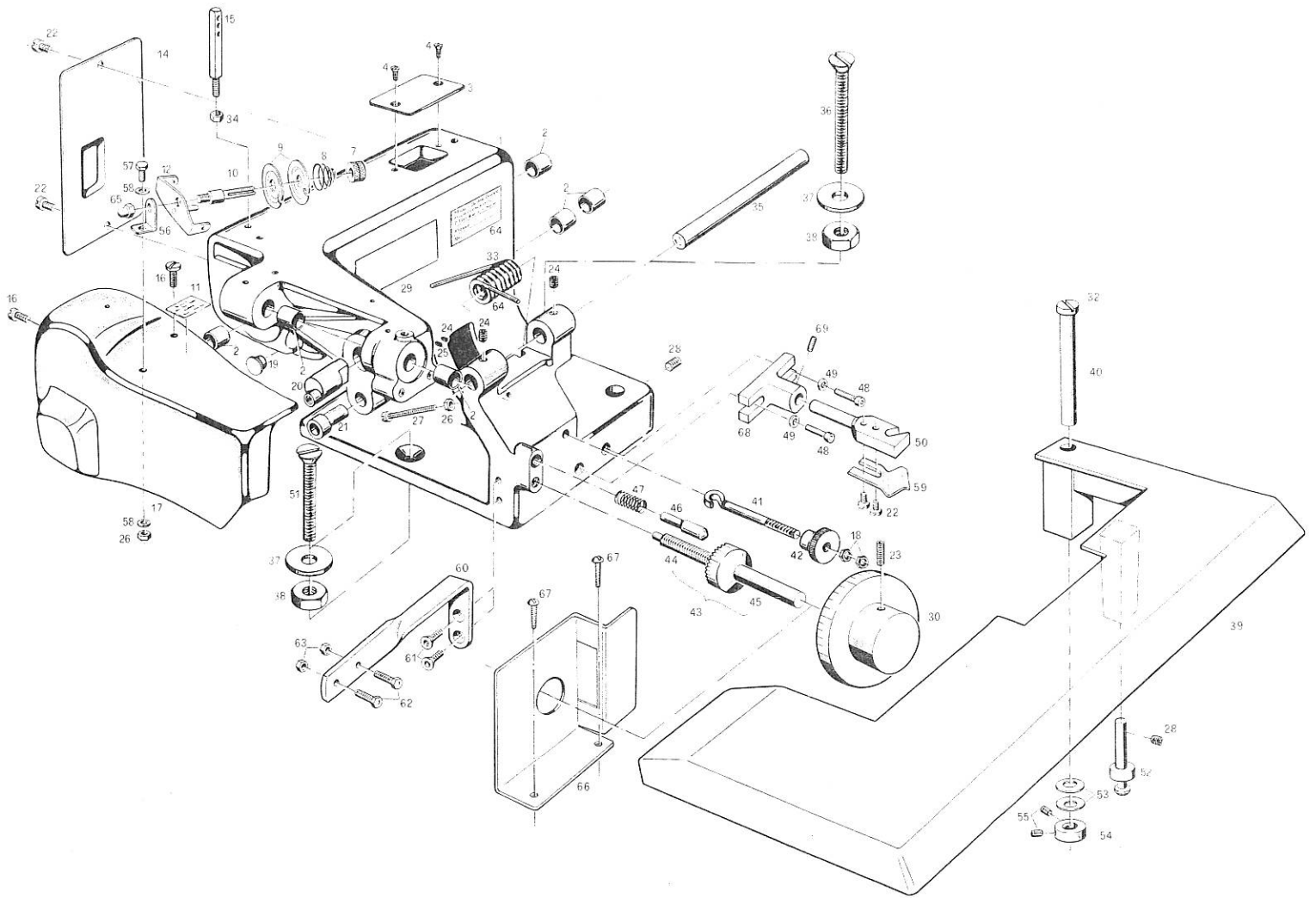
Tel. (0331) 569.253 - 567.055
Telex 312243 - 332299



Rockwell
International

... where science gets down to business

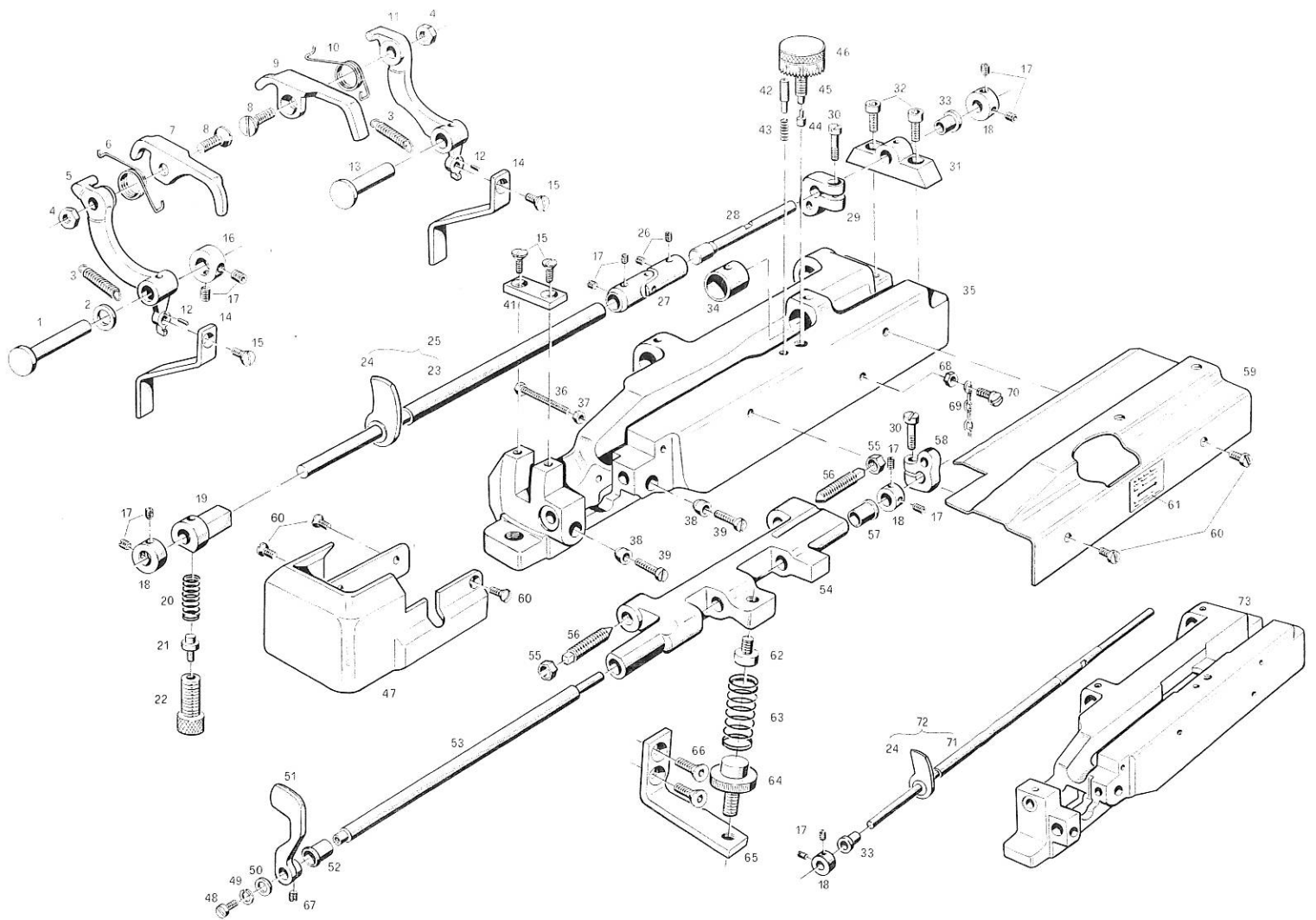
N°666



Pos.-Nr.	Teil-Nr.	Benennung		442 Stück	452 Stück
Ref.-No.	Part.-No.		Description	Amt. Req.	Amt. Req.
1	252 100	Maschinenkörper	sewing machine casting	1	1
2	220 228 A	Sinterlager	sintered bearing	6	6
3	240 238	Abdeckblech	cover	1	1
4	220 236	Linsensenksschraube	lens screw	2	2
5					
6					
7	220 126	Fadenspannungsmutter	thread tension	1	1
8	220 123	Fadenspannungsfeder	thread tension spring	1	1
9	220 127	Fadenspannungsscheibe	thread tension washer	2	2
10	220 125	Fadenspannungsbolzen	thread tension bolt	1	1
11	252 242	Klebeschild 251 Lg.	adhesive label 251 LG	1	1
12	220 124	Fadenführungsbügel	thread tension guide	1	1
13					
14	240 237	Abdeckblech hinten	back cover	1	1
15	220 392	Fadenführungsbolzen	thread guide bolt	1	1
16	220 092	Linsenschraube	lens screw	2	2
17	252 230	Schutzhaube	protection cover	1	1
18	220 253 G	6-Kant-Mutter	hexagon nut	2	2
19	240 236	Verschlußstopfen	cap plug	1	1
20	220 110	Verstellzapfen	sliding bolt	1	1
21	252 100 E	Sinterlager	sintered bearing	1	1
22	220 122 A	Linsenschraube	lens screw	4	4
23	221 224	Gewindestift	grub screw	1	1
24	220 091	Gewindestift	grub screw	3	3
25	220 096	Gewindestift	grub screw	1	1
26	240 241 A	6-Kant-Mutter	hexagon nut	2	2

* Teil einer Baugruppe, die nur komplett geliefert werden kann.
In der Bestellung bitte die komplette Teil-Nr. angeben;
nicht die Positions-Nr.

* Part of a mounting group which can only be supplied completely.
Please mention complete part number not position number
in your orders.



Pos.-Nr.	Teil-Nr.	Benennung		442 Stück	452 Stück
Ref.-No.	Part.-No.		Description	Amt. Req.	Amt. Req.
1	252 164	Tragbolzen	bolt	1	1
2	220 164 A	Distanzscheibe	shim ring	1	1
3	250 171	Feder	spring	2	2
4	220 172	6-Kant-Mutter	hexagon nut	2	2
5	252 176	Presserfußträger links	presser foot bearer left	1	1
6	220 177 A	Stabilisierungsfeder links	stability spring left	1	1
7	252 177	Presserfuß links	presser foot left	1	1
8	220 173	Konusschraube	cone screw	2	2
9	252 169	Presserfuß rechts	presser foot right	1	1
10	220 169 A	Stabilisierungsfeder rechts	stability spring right	1	1
11	252 170	Presserfußträger rechts	presser foot bearer right	1	1
12	252 179 A	Stift	pin	2	2
13	252 164 A	Tragbolzen kurz	bolt short	1	1
14	252 179	Bügel	bow	2	2
15	220 236	Senkschraube	flat head screw	2	4
16	252 165	Stelling	adjusting ring	1	1
17	240 165 A	Gewindestift	grub screw	8	10
18	240 165	Stelling	adjusting ring	3	3
19	250 234	Gleitlager	plain bearing	-	1
20	250 237	Druckfeder	pressure spring	-	1
21	250 236	Federbolzen	spring bolt	-	1
22	250 235	Federschraube	spring screw	-	1
23 *	250 166	Taucherwelle	plunger shaft	-	1
24 *	252 167 A	Taucher	plunger	1	1
25	252 167	Taucher komplett Kl. 452	plunger compl. model 452	-	1
26	220 100 A	Gewindestift	grub screw	-	2

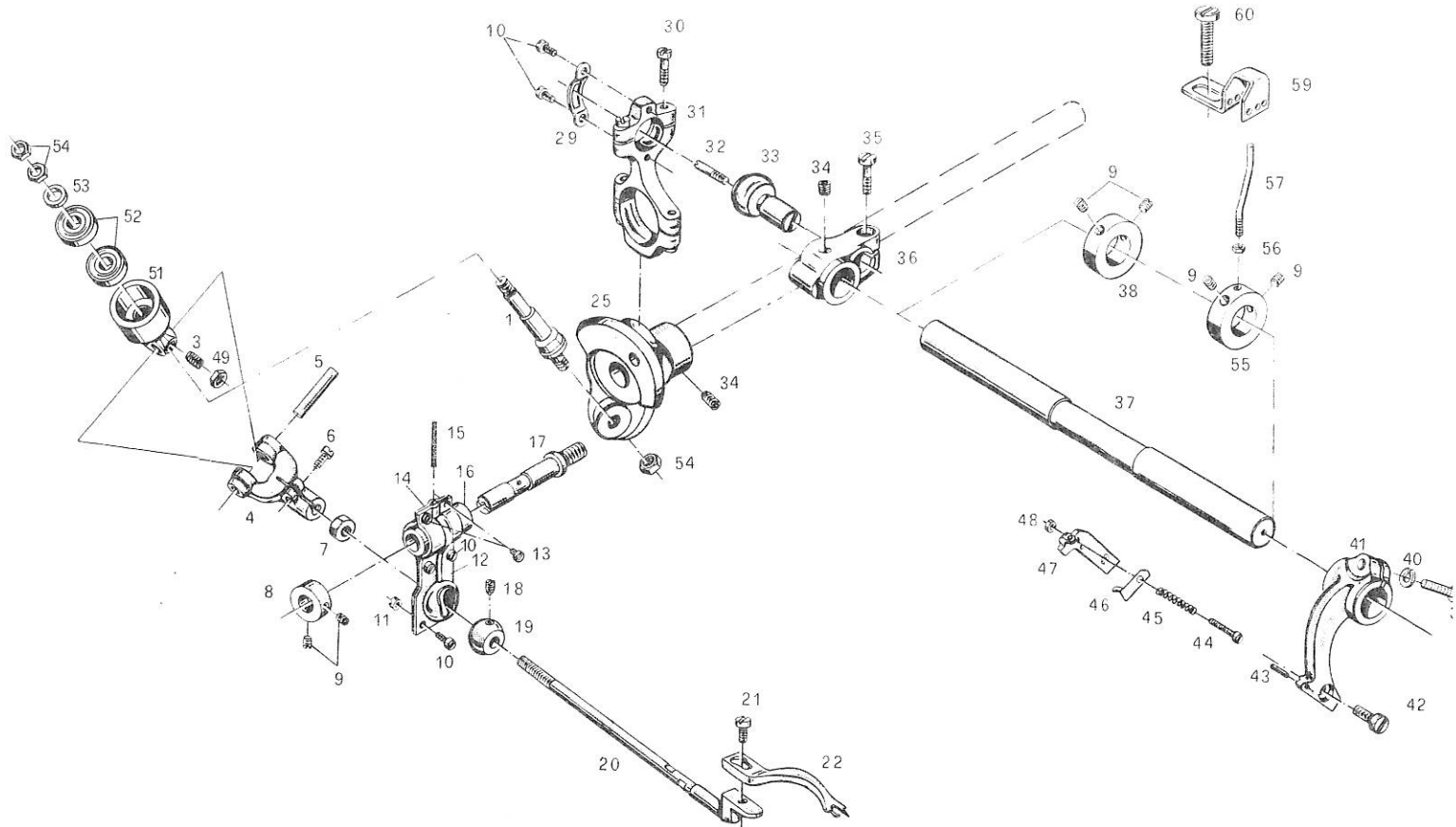
* Teil einer Baugruppe, die nur komplett geliefert werden kann.
In der Bestellung bitte die komplette Teil-Nr. angeben;
nicht die Positions-Nr.

* Part of a mounting group which can only be supplied completely.
Please mention complete part number not position number
in your orders.

Pos.-Nr.	Teil-Nr.	Benennung		442 Stück	452 Stück
Ref.-No.	Part.-No.		Description	Amt. Req.	Amt. Req.
27	250 168	Wellengelenk	shaft joint	-	1
28	252 163	Mitnehmerwelle	driver shaft	-	1
29	221 184	Mitnehmer	driver	1	1
30	220 147	Zylinderschraube	cylinder screw	1	2
31 *	240 233 A	Lagerbock	bearing part	1	1
32	240 233 B	Inbusschraube	hexagon-socket head cap screw	2	2
33 *	240 233 C	Sinterlager mit Bund	sintered bearing with collar	2	1
34	250 171 A	Sinterlager	sintered bearing	-	1
35 *	252 233	Tragplatte Kl. 452	bearing plate cl. 452	-	1
36	220 242	Zylinderschraube	cylinder screw	1	1
37	220 241 A	6-Kant-Mutter	hexagon nut	1	1
38	220 180	Klemmhülse	clamp sleeve	2	2
39	220 140	Zylinderschraube	cylinder screw	2	2
41	250 238	Abdeckblech	cover part	-	1
42	252 188	Rasterbolzen	ratched bolt	1	1
43	250 189	Rasterfeder	ratched spring	1	1
44	252 213 C	PVC-Einsatz	PVC-socket	1	1
45 *	252 213 A	Rasterschraube	ratched screw	1	1
46 *	252 213 B	Rasterskalahülse	ratched sleeve graduation	1	1
47	252 243	Schutzkappe	protection cover	1	1
48	220 154	Zylinderschraube	cylinder screw	1	1
49	220 153 A	Federring	spring ring	1	1
50	894	Unterlegscheibe	washer	1	1
51	252 207 A	Taucher rechts	plunger right	1	1
52	252 205 A	Bundbüchse	collar sleeve	1	1
53	252 166 A	Taucherwelle	plunger shaft	1	1
54	252 202	Lagerarm	plunger bearing	1	1
55	252 203 A	6-Kant-Mutter	hexagon nut	2	2
56	252 203	Spitzenschraube	joint screw	2	2
57	252 205	Bundbüchse	collar sleeve	1	1
58	220 184	Mitnehmer	driver	1	1
59	252 239	Abdeckkappe	cover plate	1	1
60	250 247	Flachkopfschraube	flat head screw	5	5
61	220 233 A	Abziehbild für Stichtiefe	label for stitch depth	1	1
62	252 202 A	Federführungsbolzen	spring guide bolt	1	1
63	252 187 B	Druckfeder	pressure spring	1	1
64	252 212	Federbolzen	spring bolt	1	1
65	252 180	Winkel	anlge	1	1
66	252 178 A	Senkschraube	flat head screw	2	2
67	221 091	Gewindestift	grub screw	1	1
68	240 241 A	6-Kant-Mutter	hexagon nut	1	1
69	220 254	Kette 7 Glieder	chain 7 link	1	1
70	220 092	Flachkopfschraube	flat head screw	1	1
71 *	242 166	Taucherwelle	plunger shaft	1	-
72	242 167	Taucherwelle kpl. Kl. 442	plunger shaft compl. cl. 442	1	-
73	242 233	Tragplatte Kl. 442	bearing plate	1	-
Komplette Baugruppen:			Complete Mounting Set:		
4,8,9, 10,11, 12,13	252 360 R	Presserfuß komplett	presserfoot complete	1	1
31,32 33,73	242 233 kpl.	Tragplatte komplett Kl. 442	bearing plate cl. 442 complete	1	-
1,4,5, 6,7,8, 12	252 360 L	Presserfuß komplett	presserfoot complete	1	1
45,46	252 213 kpl.	Rasterschraube komplett	ratched screw complete	1	1
31,32 33,34, 35	252 233 kpl.	Tragplatte komplett Kl. 452	bearing plate model 452 complete	-	1

* Teil einer Baugruppe, die nur komplett geliefert werden kann.
In der Bestellung bitte die komplette Teil-Nr. angeben;
nicht die Positions-Nr.

* Part of a mounting group which can only be supplied completely.
Please mention complete part number not position number
in your orders.



Pos.-Nr.	Teil-Nr.	Benennung		442 Stück	452 Stück
Ref.-No.	Part.-No.		Description	Amt. Req.	Amt. Req.
1 *	252 132	Exzenterbolzen	eccenter bolt	1	1
2					
3	220 130	Gewindestift	grub screw	1	1
4 *	220 103	Gabel	fork	1	1
5 *	220 129	Gabelbolzen	fork bolt	1	1
6	220 104	Zylinderschraube	cylinder screw	1	1
7	220 102 A	6-Kant-Mutter	hexagon nut	1	1
8	220 108	Stellring	adjusting ring	1	1
9	221 091	Gewindestift	grub screw	6	6
10	220 106 A	Zylinderschraube	cylinder screw	4	4
11	220 106 B	Rundmutter	round nut	2	2
12 *	220 105 L	Lagerschale links	bearing shell left	1	1
13	220 106	Zylinderschraube	cylinder screw	3	3
14 *	220 105 R	Lagerschale rechts	bearing shell right	1	1
15	220 105 D	Docht	wick	1	1
16	220 105 C	Lagerbüchse	bearing bush	1	1
17	220 107	Bolzen	bolt	1	1
18	220 100 A	Gewindestift	grub screw	1	1
19 *	220 100	Kugel	ball	1	1
20 *	252 102	Greiferträger	looper carrier	1	1
21	220 101	Zylinderschraube	cylinder screw	1	1
22	252 111	Greifer	looper	1	1
23					
24					
25 *	252 136	Exzenterkopf	eccenter head	1	1
26					

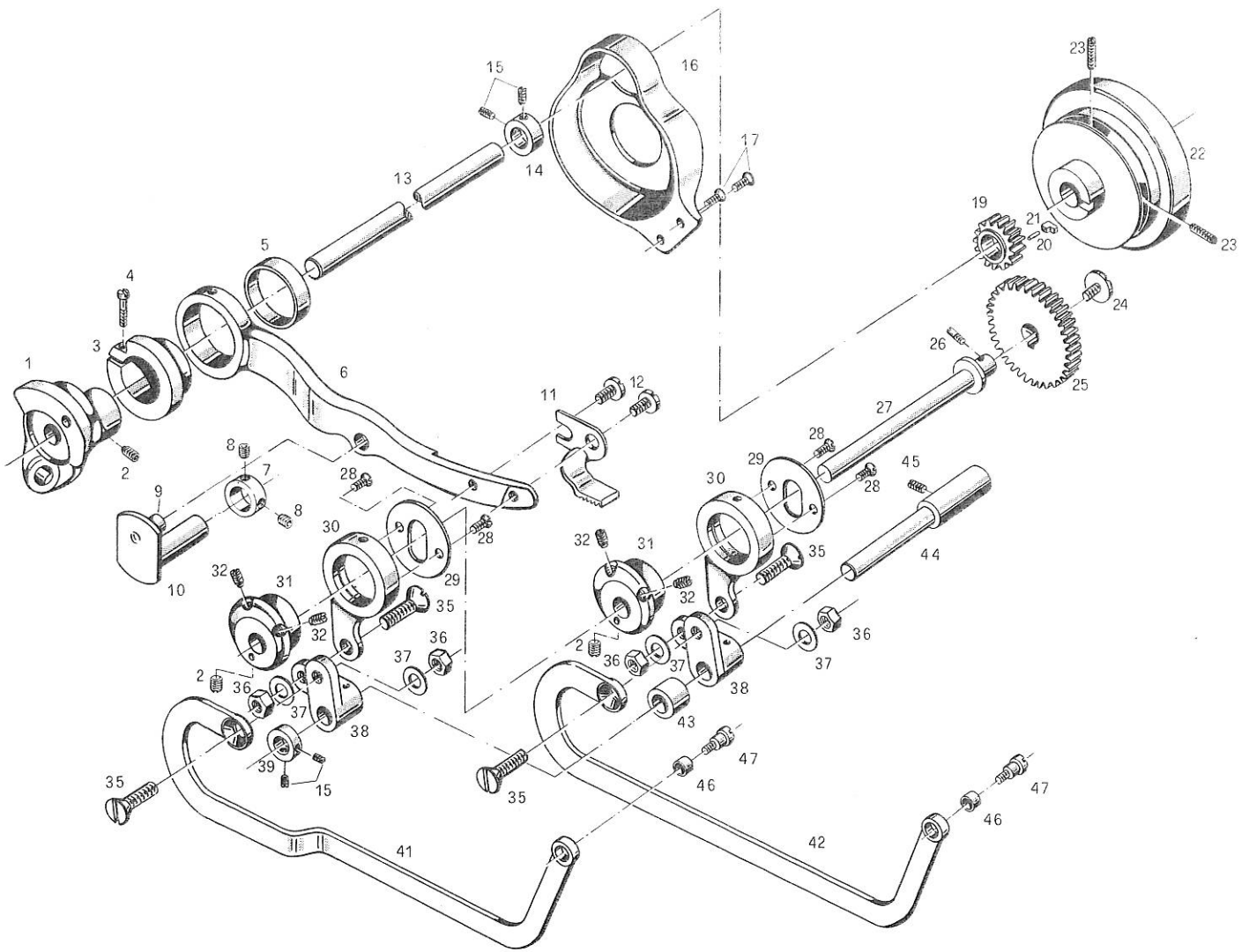
* Teil einer Baugruppe, die nur komplett geliefert werden kann.
In der Bestellung bitte die komplette Teil-Nr. angeben;
nicht die Positions-Nr.

* Part of a mounting group which can only be supplied completely.
Please mention complete part number not position number
in your orders.

Pos.-Nr.	Teil-Nr.	Benennung		242 Stück	252 Stück
Ref.-No.	Part.-No.		Description	Amt. Req.	Amt. Req.
		Komplette Baugruppen	Complete Mounting Set:		
1-5, 7-14,16 18-21 24-26	242 380	Stichplatte komplett Kl. 442	stitchplate complete cl. 442	1	—
1-5,16, 18,19, 20,21	252 117	Stichplatte Kl. 442, 452	stitchplate complete cl. 442, 452	1	1
1-13, 16, 18-21, 24-26	252 380	Stichplatte komplett Kl. 452	stitchplate complete cl. 452	—	1

* Teil einer Baugruppe, die nur komplett geliefert werden kann.
In der Bestellung bitte die komplette Teil-Nr. angeben;
nicht die Positions-Nr.

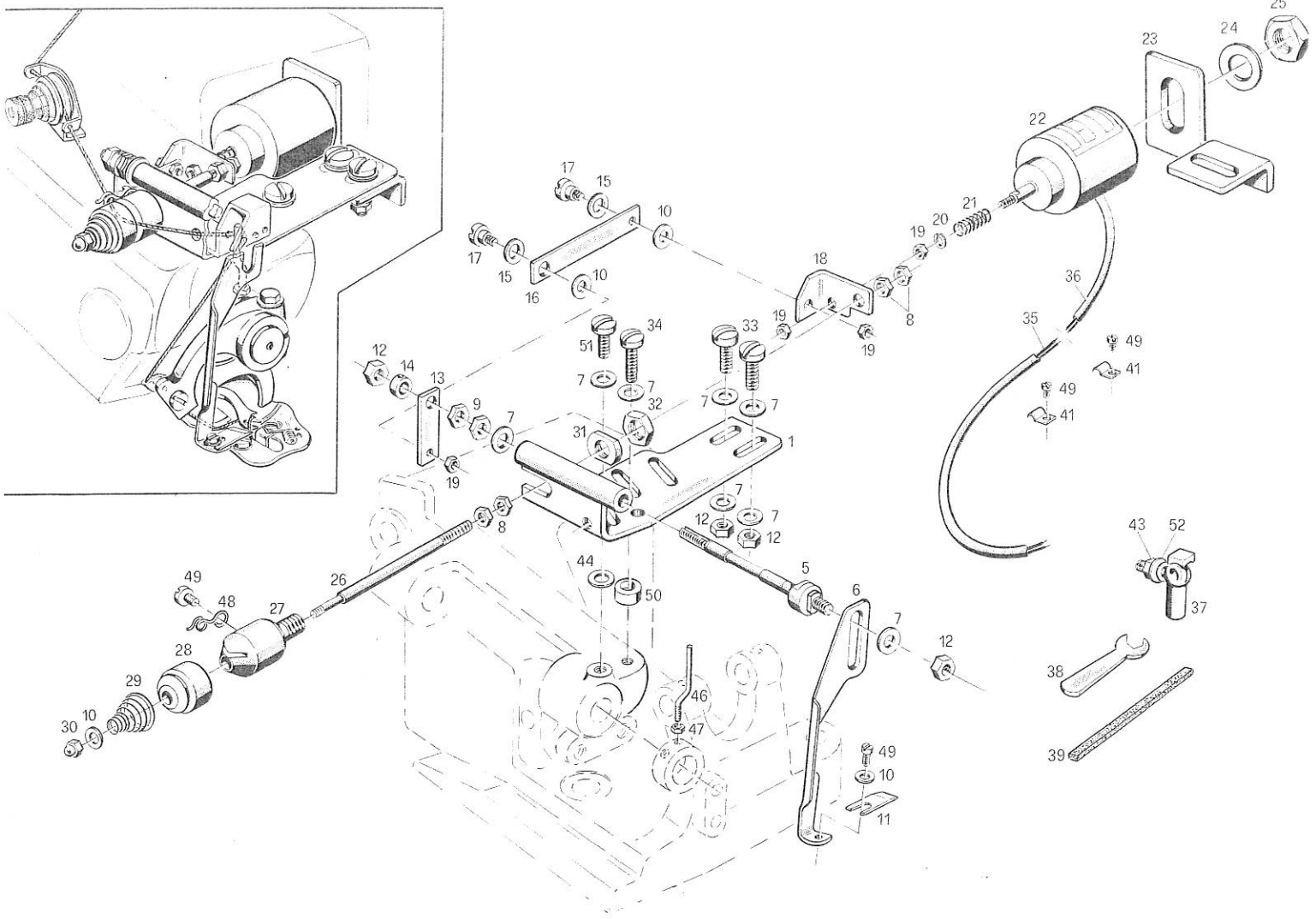
* Part of a mounting group which can only be supplied completely.
Please mention complete part number not position number
in your orders.



Pos.-Nr.	Teil-Nr.	Benennung		442 Stück	452 Stück
Ref.-No.	Part.-No.		Description	Amt. Req.	Amt. Req.
1 *	252 136	Exzenterkopf	eccenter head	1	1
2	220 091	Gewindestift	grub screw	3	3
3 *	220 138	Verstellzeiter	adjusting eccenter	1	1
4	220 137	Zylinderschraube	cylinder screw	1	1
5 *	220 161 A	Sinterlager	sintered bearing	1	1
6 *	252 161	Transporteurhebel	feed dog lever	1	1
7	220 143	Stelling	adjusting ring	1	1
8	221 091	Gewindestift	grub screw	6	6
9 *	252 144 A	Mitnehmerstift	driving pin	1	1
10 *	220 144	Pendelführung	self-aligning guide	1	1
11	252 145	Transporteur	feed dog	1	1
12	220 121	Linsenschraube	lens screw	2	2
13	240 135	Querwelle	cross shaft	1	1
14	220 151	Stelling	adjusting ring	1	1
15					
16	221 246	Zahnradschutzhaube	toothed gear protection	1	1
17	220 236	Linsenschraube	lens screw	2	2
18					
19	221 226	Zahnrad	toothed gear	1	1
20 *	220 156 B	Zylinderkerbstift	cylinder pin	1	1
21 *	220 156 A	Keil	taper key	1	1
22 *	220 156	Handrad	hand wheel	1	1
23	220 157	Gewindestift	grub screw	2	2
24	221 207	Flachkopfschraube	flat head screw	1	1
25	221 227	Zahnrad	toothed gear	1	1
26	221 206 A	Zapfenschraube	slotted shoulder screw	1	1

* Teil einer Baugruppe, die nur komplett geliefert werden kann.
In der Bestellung bitte die komplette Teil-Nr. angeben;
nicht die Positions-Nr.

* Part of a mounting group which can only be supplied completely.
Please mention complete part number not position number
in your orders.



Pos.-Nr.	Teil-Nr.	Benennung	Description	442 452 Stück Amt. Req.
Ref.-No.	Part.-No.			
1	1	Grundplatte	base plate	1
2				
3				
4				
5	12	Welle	shaft	1
6	13	Messerhebel	knife lever	1
7	68.02.14	Unterlagscheibe	washer	8
8	220 172	6-Kant-Mutter	hexagon nut	4
9	220 130 A	6-Kant-Mutter	hexagon nut	2
10	16	Unterlagscheibe	washer	4
11	14	Fadenabschneidmesser	knife	1
12	220 165 A	6-Kant-Mutter	hexagon nut	4
13	21	Hebel	lever	1
14	22	Nasenring	ring with safety pin	1
15	19	Unterlagscheibe	washer	2
16	23	Zugstange	connecting rod	1
17	24	Ansatzschraube	shoulder screw	2
18	26	Winkelflansch	bracket flange	1
19	1250	6-Kant-Mutter	hexagon nut	4
20	50	Federring	spring washer	1
21	27	Druckfeder	pressure spring	1
22	6	Magnet	solenoid	1
23	2	Haltwinkel	holding bracket	1
24	10	Federscheibe	spring washer	1
25	36	6-Kant-Mutter	hexagon nut	1
26	28	Zugstift	connecting pin	1

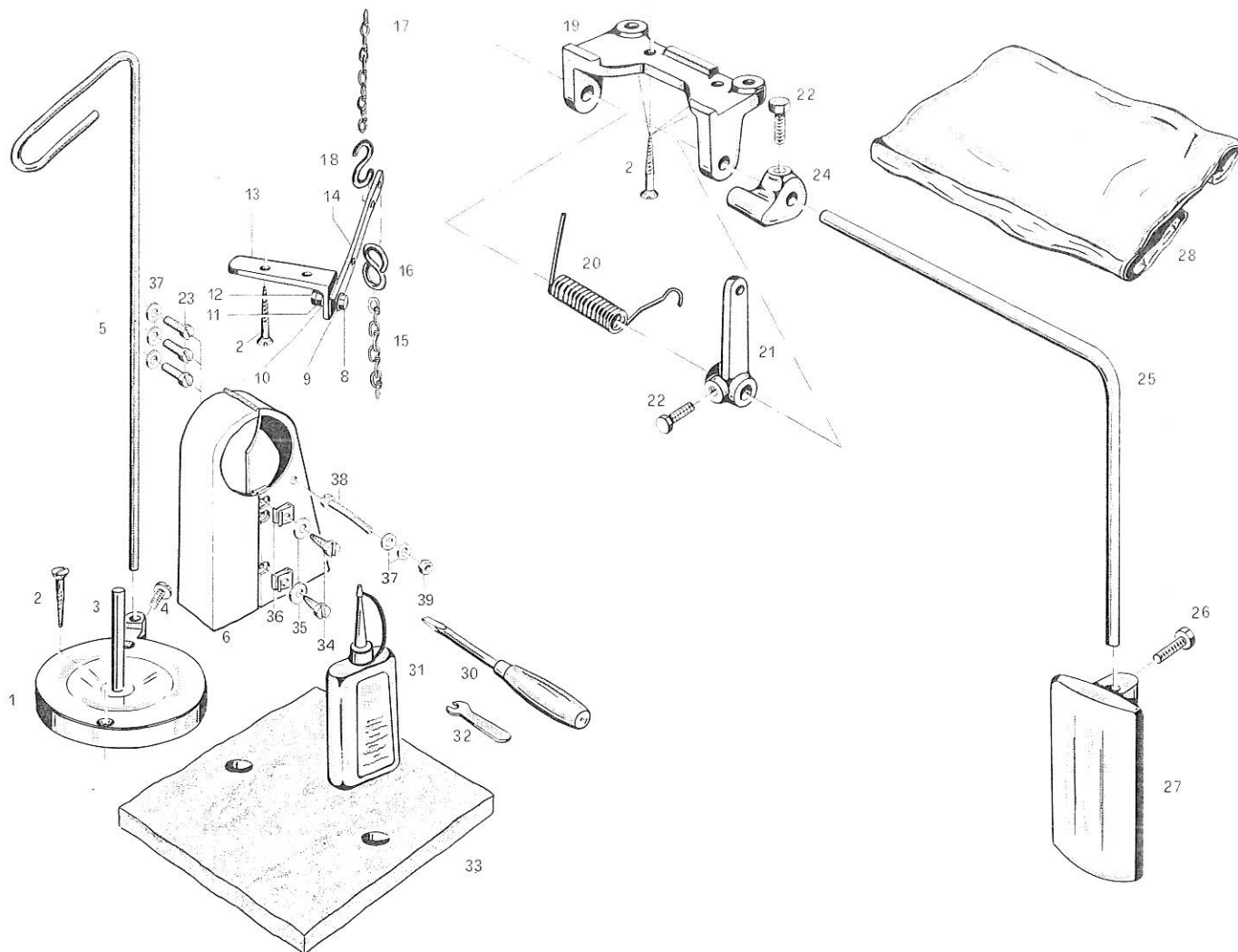
* Teil einer Baugruppe, die nur komplett geliefert werden kann.
In der Bestellung bitte die komplette Teil-Nr. angeben;
nicht die Positions-Nr.

* Part of a mounting group which can only be supplied completely.
Please mention complete part number not position number
in your orders.

Pos.-Nr.	Teil-Nr.	Benennung		442
Ref.-No.	Part.-No.		Description	452
				Stück
				Amt.
				Req.
27	30	Fadenführungszapfen	thread guide pin	1
28	33	Fadenbremskappe	thread brake cap	1
29	34	Fadenspannfeder	thread tension spring	1
30	35	Hutmutter	hat nut	1
31	31	Unterlagscheibe	washer	1
32	32	6-Kant-Mutter	hexagon nut	1
33	220 092	Flachkopfschraube	flat head screw	2
34	38/1	Flachkopfschraube	flat head screw	1
35	7	Kabel 2 adrig	cable (2 conductors)	1
36	8	Lackrohr	isolated sleeving	1
37	46	Winkelgelenk	bracket joint	1
38	43	Gabelschlüssel 8 mm	wrench open-end 8 mm	2
38	44	Gabelschlüssel 7 mm	wrench open-end 7 mm	2
38	45	Gabelschlüssel 5,5 mm	wrench open-end 5,5 mm	2
39	41	Abziehstein	sharpening stone	1
40				
41	40	Kabelschelle	cable tie	2
42				
43	220 253 F	6-Kant-Mutter	hexagon nut	1
44	39/1	Distanzrohr	distance washer	1
45				
46	220 151 F	Fadengeber lang	thread take-up	1
47	220 151 C	6-Kant-Mutter	hexagon nut	1
48	17/1	Fadenführer	thread guide	1
49	15	Zylinderschraube	cylinder head screw	4
50	39/2	Distanzrohr	distance washer	1
51	38	Flachkopfschraube	flat head screw	1
52	220 253 E	Unterlagscheibe	washer	1

* Teil einer Baugruppe, die nur komplett geliefert werden kann.
In der Bestellung bitte die komplette Teil-Nr. angeben;
nicht die Positions-Nr.

* Part of a mounting group which can only be supplied completely.
Please mention complete part number not position number
in your orders.



Pos.-Nr.	Teil-Nr.	Benennung		442 Stück	452 Stück
Ref.-No.	Part.-No.	Description		Amt. Req.	Amt. Req.
1	240 248	Fadenteller	thread disc	1	1
2	220 250	Senkholzschraube	flat wood screw	8	8
3	220 248 A	Stift	pin	1	1
4	220 249	Linsenschraube	lens screw	1	1
5	240 247	Fadenstange	thread rod	1	1
6*	240 330	Keilriemenschutz	V-belt cover	1	1
7					
8	220 253 C	6-Kant-Schraube	hexagon screw	1	1
9	220 253 D	Scheibe	washer	1	1
10	220 253 E	Scheibe	washer	1	1
11	220 253 F	6-Kant-Mutter	hexagon nut	1	1
12	220 253 G	6-Kant-Mutter	hexagon nut	1	1
13	220 253 B	Winkel	angle	1	1
14	220 253 A	Hebel	lever	1	1
15	220 269	Kette, 25 Glieder	chain, 25 link	1	1
16	220 257	Haken, groß	hook, large	2	2
17	220 254	Kette, 7 Glieder	chain, 7 link	1	1
18	220 255	Haken, klein	hook, small	1	1
19	220 258	Führungsstück	guide part	1	1
20	220 262	Feder	spring	1	1
21	220 259	Kettenhebel	chain lever	1	1
22	220 263	6-Kant-Schraube	hexagon screw	2	2
23	220 092	Flachkopfschraube	flat head screw	3	3
24	220 260	Anschlag	stop	1	1
25	220 261	Kniewinkel	knee angular rod	1	1
26	220 265	6-Kant-Schraube	hexagon screw	1	1

* Teil einer Baugruppe, die nur komplett geliefert werden kann.
In der Bestellung bitte die komplette Teil-Nr. angeben;
nicht die Positions-Nr.

* Part of a mounting group which can only be supplied completely.
Please mention complete part number not position number
in your orders.

Pos.-Nr.	Teil-Nr.	Benennung		442 Stück	452 Stück
Ref.-No.	Part.-No.		Description	Amt. Req.	Amt. Req.
27	220 266	Knieplatte	knee plate	1	1
28	220 275	Plastikhaube	cover cap	1	1
30	220 273	Schraubenzieher	screw driver	2	2
31	220 274	Öler	lubrication oil	1	1
32	220 271	Gabelschlüssel	wrench	1	1
33	240 244	Filzunterlage	felt	1	1
34	220 404	Schraube	screw	2	2
35	1289	Unterlegscheibe	washer	2	2
36	220 401	Blechmutter	plate nut	2	2
37	120 284	Unterlegscheibe	washer	5	5
38	240 241	Schraube für Synchronisator	screw	1	1
39	240 241 A	6-Kant-Mutter	hexagon nut	1	1
Komplette Baugruppen:			Complete Mounting Set:		
8-14	220 253	Übersetzungshebel komplett	lever ratio complete	1	1
19-27	220 370	Kniehebel	kneelifter	1	1
1,3,4	220 306	Fadenteller komplett	thread disc complete	1	1

Inhaltsverzeichnis Numerical Index

Teil-Nr. Part.-Nr.	Seite Page	Pos.-Nr. Ref.-No.	Teil-Nr. Part.-Nr.	Seite Page	Pos.-Nr. Ref.-No.	Teil-Nr. Part.-Nr.	Seite Page	Pos.-Nr. Ref.-No.	Teil-Nr. Part.-Nr.	Seite Page	Pos.-Nr. Ref.-No.
1	12	1	39/1	13	44	220 103	6	4	220 131	7	51
2	12	23	39/2	13	50	220 104	6	6	220 131 A	7	52
6	12	22	40	13	41	220 105 C	6	16	220 131 C	7	53
7	13	35	41	13	39	220 105 D	6	15	220 137	10	4
8	13	36	43	13	38	220 105 L	6	12	220 138	10	3
10	13	24	44	13	38	220 105 R	6	14	220 139	7	29
12	12	5	45	13	38	220 106	6	13	220 140	5	39
13	12	6	46	13	37	220 106 A	6	10	220 141	7	30
14	12	11	50	12	20	220 106 B	6	11	220 142	7	31
15	13	49	857	3	34	220 107	6	17	220 143	10	7
16	12	10	863	3	58	220 108	6	8	220 144	10	10
17/1	13	48	894	5	50	220 110	2	20	220 144 K	11	10,9
19	12	15	902	3	29	220 118	8	23	220 146	7	33
21	12	13	1196	3	69	220 118 A	8	22	220 146 A	7	32
22	12	14	1250	12	19	220 119	8	20	220 147	7	35
23	12	16	1289	15	35	220 120	8	21	220 147	5	30
24	12	17	120 284	15	37	220 121	10	12	220 148	7	36
26	12	18	220 091	2	24		7	60	220 149	7	37
27	12	21	220 091	10	2	220 121 A	8	27	220 151	7	38
28	12	26	220 092	2	16	220 122	3	56		10	14
30	13	27		5	70	220 123	2	8	220 151 A	7	55
31	13	31		14	23	220 124	2	12	220 151 B	7	57
32	13	32		13	33	220 125	2	10	220 151 C	8	12
33	13	28	220 096	2	25	220 126	2	7		7	56
34	13	29	220 100	6	19	220 127	2	9		7	48
35	13	30	220 100 A	4	26	220 129	6	5		13	47
36	12	25		6	18	220 130	6	3	220 151 D	7	59
38	13	51	220 101	6	21	220 130 A	7	49	220 151 F	13	46
38/1	13	34	220 102 A	6	7		12	9	220 152	7	41

* Teil einer Baugruppe, die nur komplett geliefert werden kann.
In der Bestellung bitte die komplette Teil-Nr. angeben;
nicht die Positions-Nr.

* Part of a mounting group which can only be supplied completely.
Please mention complete part number not position number
in your orders.

Teil-Nr. Part.-Nr.	Seite Page	Pos.-Nr. Ref.-No.	Teil-Nr. Part.-Nr.	Seite Page	Pos.-Nr. Ref.-No.	Teil-Nr. Part.-Nr.	Seite Page	Pos.-Nr. Ref.-No.	Teil-Nr. Part.-Nr.	Seite Page	Pos.-Nr. Ref.-No.
220 152 A	7	43	220 273	15	30	250 235	4	22	252 205	5	57
220 153	7	39	220 274	15	31	250 236	4	21	252 205 A	5	52
220 153 A	5	49	220 275	15	28	250 237	4	20	252 206	11	27
	7	40	220 303	7	4,5,6	250 238	5	41	252 207	5	51
220 154	7	42	220 306	15	1,3,4	250 247	5	60	252 210 A	11	43
220 154	5	48	220 330	7	34-37	252 100	2	1	252 212	5	64
220 155	7	47	220 340	3	7-10	252 100 E	2	21	252 213 kpl.	5	44,45,
220 155 B	7	44			12,	252 102	6	20			46
220 155 C	7	45			56-58	252 102 kpl.	7	1-20	252 213 A	5	45
220 155 D	7	46			65	252 111	6	22	252 213 B	5	46
220 156	10	22	220 341	3	7-10	252 112 B	8	13	252 213 C	5	44
220 156	11	20-23	220 370	15	19-27	252 112 L	8	7	252 222 B	11	30
220 156 A	10	21	220 392	2	15	252 112 R	8	10	252 222 kpl.	11	28-32
220 156 B	10	20	220 394	3	68	252 113	8	24	252 225	11	31
220 157	10	23	220 396	3	59	252 113 A	8	26	252 225 B	11	29
220 158	11	36	220 397	3	52	252 113 B	8	25	252 225 C	11	28
220 160 A	11	46	220 401	15	36	252 114 A	8	9	252 230	4	17
220 161 A	10	5	220 404	15	34	252 114 L	8	6	252 233 kpl.	5	31-35
220 164 A	4	2	221 091	10	8	252 114 R	8	11	252 233	5	35
220 165 A	12	12	221 091	5	67	252 116	8	18	252 234 A	3	32
220 169 A	4	10		6	9	252 116 A	8	19	252 239	5	59
220 172	4	4		8	3	252 117	9	1-5,16,	252 242	2	11
	3/12	63/8	221 184	5	29			18-21	252 243	5	47
220 173	4	8	221 201	11	35	252 117 B	8	1	252 265 A	3	28
220 177 A	4	6	221 206 A	10	26	252 117 C	8	5	252 266	3	40
220 180	5	38	221 207	10	24	252 117 D	8	16	252 267	3	39
220 183	3	42	221 210	11	38	252 117 E	8	2	252 300	7	1-20,
220 184	5	58	221 224	2	23	252 117 F	8	4			49-54
220 186	11	47	221 224	11	32	252 122 C	3	65	252 301	7	1,3-6,
220 188	3	46	221 226	10	19	252 122 D	3	57			49-54
220 189	3	47	221 227	10	25	252 131 kpl.	7	1,3,4-6,	252 302	7	1,3,
220 190 A	3	44	240 135	10	13			49-54			49-54
220 228 A	2	2	240 165	4	18	252 132	6	1	252 304	7	7-20
220 228 E	3	64	240 165 A	4	17	252 136	6	25	252 305	7	18-20
220 233 A	3	61	240 168	3	35		10	1	252 320	7	25,30,
220 236	2	4	240 182	3	41	252 144 A	10	9			31,33
	4	15	240 203	11	39	252 144 K	11	9,10	252 360 L	5	1,4-8,
	10	17	240 205	11	45	252 145	10	11			12
220 239 A	3	37	240 233 A	5	31	252 150	3	55	252 360 R	5	4,8-13
220 239 B	3	38	240 233 B	5	32	252 151	3	54	252 370	11	28-47
220 241 A	5	37	240 233 C	5	33	252 151 A	3	53	252 380	9	1-13,16
220 242	5	3 6	240 236	2	19	252 160	11	41			18-21,
220 248 A	14	3	240 237	2	14	252 160 A	11	42			24-26
220 249	14	4	240 238	2	3	252 161	10	6	68.02.14	12	7
220 250	14	2	240 241	3	27	252 163	5	28			
220 252	3	67	240 241	15	38	252 164	4	1			
220 253 A	14	14	240 241 A	2	26	252 164 A	4	13			
220 253 B	14	13		5	68	252 165	4	16			
220 253 C	14	8		15	39	252 166 A	5	53			
220 253 D	14	9	240 242	3	51	252 167	4	25			
220 253 E	11	37	240 243	3	36	252 167 A	4	24			
	14	10	240 244	15	33	252 169	4	9			
	3	49	240 247	14	5	252 170	4	11			
	13	52	240 248	14	1	252 174	3	62			
220 253 F	14	11	240 320	3	50	252 176	2	5			
	13	43	240 330	14	6	252 177	2	7			
220 253 G	2	18	242 114 L	8	14	252 178	3	60			
	7	54	242 166	5	71	252,178 A	3	61			
	14	12	242 167	5	72		5	66			
220 253 kpl.	15	8-14	242 233	5	73	252 179	4	14			
220 255	14	18	242 233 kpl.	5	31-33,	252 179 A	4	12			
220 256	15	29			73	252 180	5	65			
220 257	14	16	242 380	9	1-5,	252 187	3	33			
220 258	14	19			7-14,16	252 187 B	5	63			
220 259	14	21			18-21,	252 188	5	42			
220 260	14	24			24-26	252 190	3	43			
220 261	14	25	250 118	8	9	252 190 B	3	45			
220 262	14	20	250 166	4	23	252 190 C	3	30			
220 263	14	22	250 168	5	27	252 190 D	3	66			
220 265	14	26	250 171	4	3	252 202	5	54			
220 266	15	27	250 171 A	5	34	252 202 A	5	62			
220 269	14	15	250 189	5	43	252 203	5	56			
220 270 A	3	48		8	8	252 203 A	5	55			
220 271	15	32	250 234	4	19	252 204	11	44			

* Teil einer Baugruppe, die nur komplett geliefert werden kann.
In der Bestellung bitte die komplette Teil-Nr. angeben;
nicht die Positions-Nr.

* Part of a mounting group which can only be supplied completely.
Please mention complete part number not position number
in your orders.