

Ersatzteilleiste für Blindstichnähmaschinen Partsbook for Blindstitch Sewing Machines

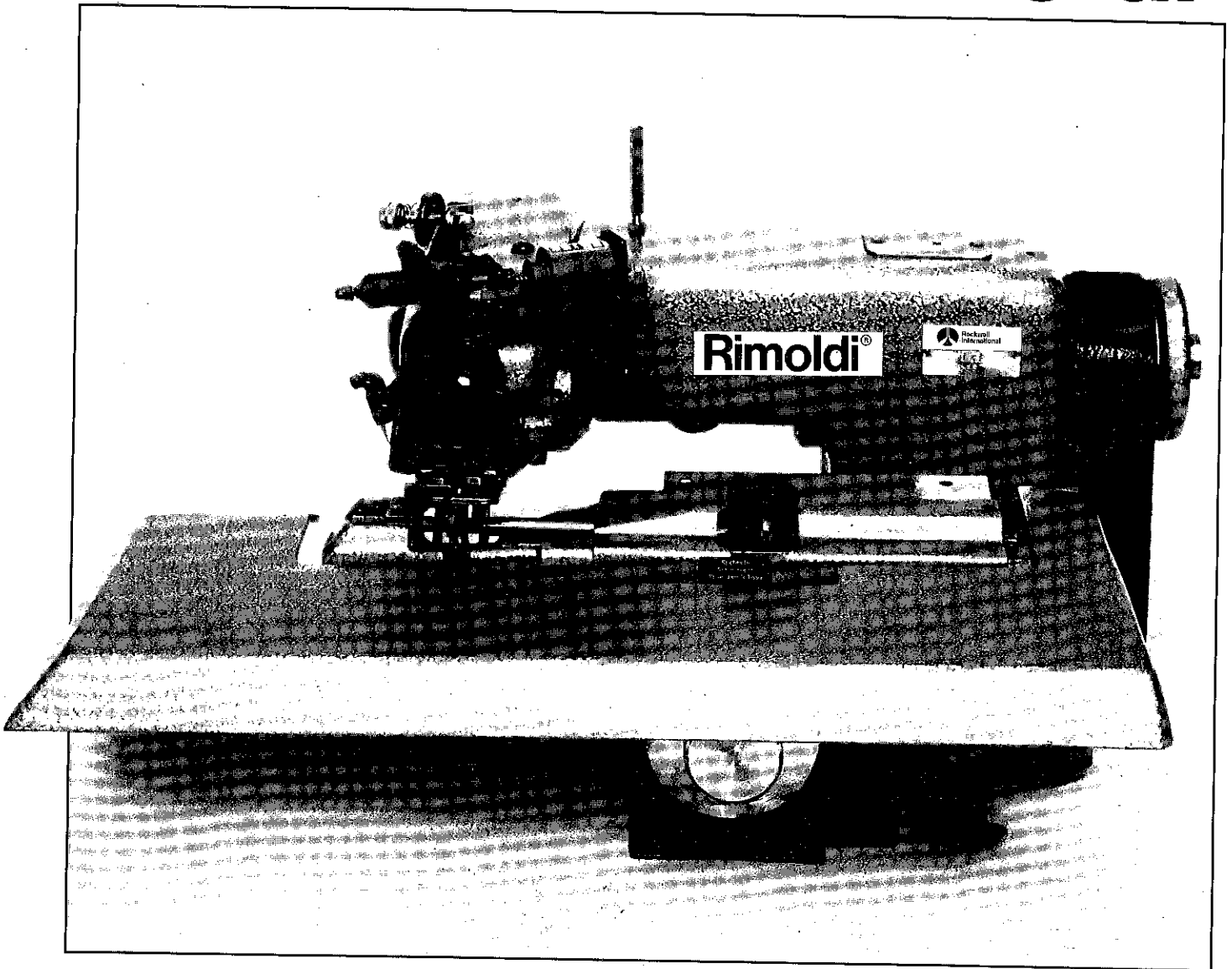
Klasse-Model

440, 441, 451

440/441/451-10

441/451-20

Rimoldi®



Rockwell-Rimoldi S.p.A.
33, Via Montebello
20020 Olcella - Milano (Italy)

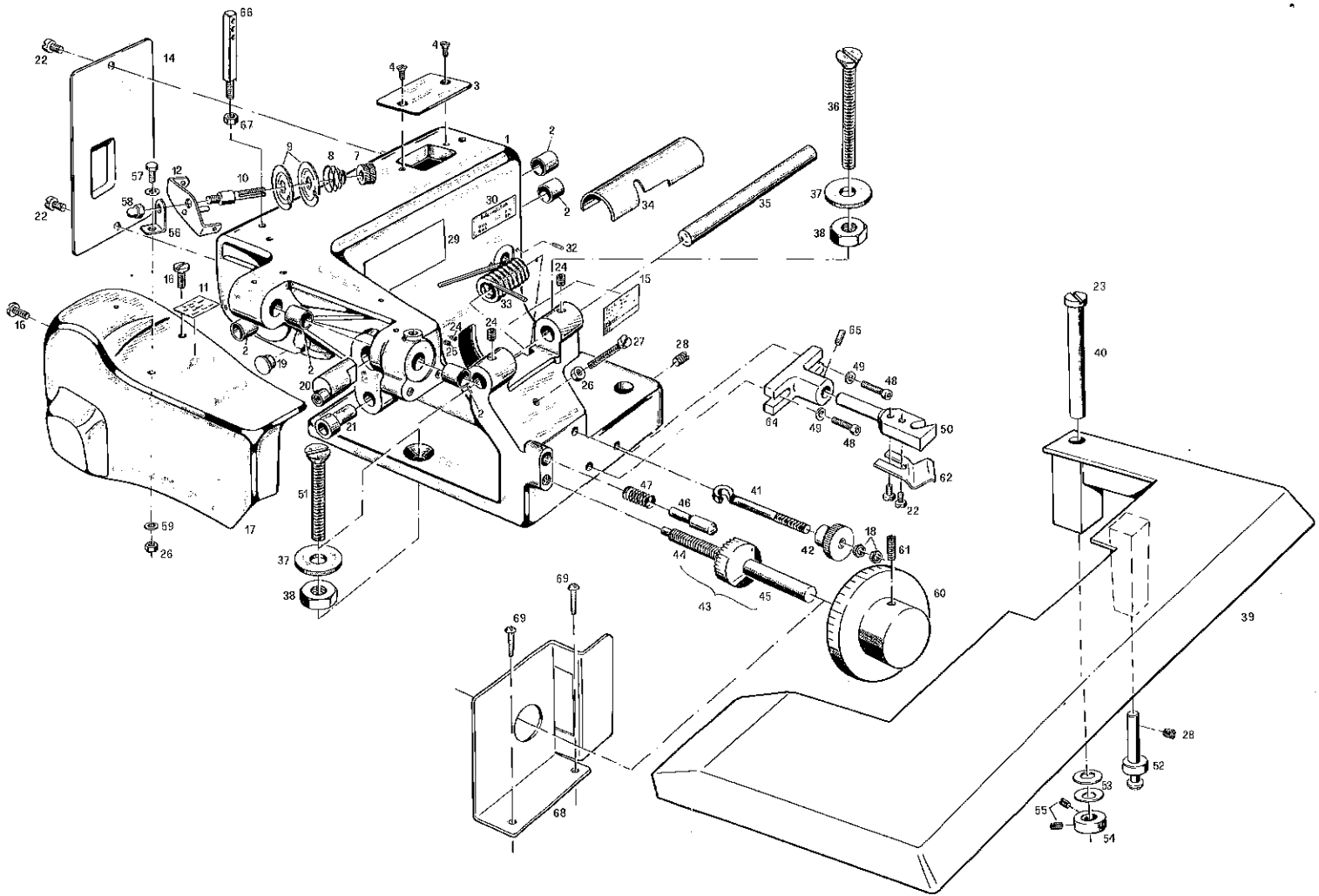
Tel. (0331) 569.253 - 567.055
Telex 312243 - 332299



**Rockwell
International**

...where science gets down to business

N° 643



Pos.-Nr.	Teil-Nr.	Benennung	Description	440 Stück Amt. Req.	441 451 Stück Amt. Req.
Ref.-No.	Part.-No.				
1	240 100	Maschinenkörper	sewing machine casting	1	-
1	241 100	Maschinenkörper	sewing machine casting	-	1
2	220 228 A	Sinterlager	sintered bearing	5	5
3	240 238	Abdeckblech oben	top cover	1	1
4	220 236	Linsensenkenschraube	lens screw	2	2
5					
6					
7	220 126	Fadenspannungsmutter	thread tension nut	1	1
8	220 123	Fadenspannungsfeder	thread tension spring	1	1
9	220 127	Fadenspannungsscheibe	thread tension washer	2	2
10	220 125	Fadenspannungsbolzen	thread tension bolt	1	1
11	220 229	Klebeschild 251 EU	adhesive label 251 EU	1	1
12	220 124	Fadenführungsbügel	thread tension guide	1	1
13					
14	240 237	Abdeckblech hinten	back cover	1	1
15	220 228 E	Typenschild	machine label	1	1
16	220 092	Linsenschraube	lens screw	2	2
17	240 230	Schutzhaube	protection cover	1	1
18	220 253 G	Sechskantmutter	hexagon nut	2	2
19	240 236	Verschlußstopfen	cap plug	1	2
20	220 110	Verstellzapfen	sliding bolt	1	1
21	220 228 B	Sinterlager	sintered bearing	1	1
22	220 122 A	Flachkopfschraube	flat head screw	4	4
23	252 234 A	Flachkopfschraube	flat head screw	1	1
24	220 091	Gewindestift	grub screw	3	3
25	220 096	Gewindestift	grub screw	1	1

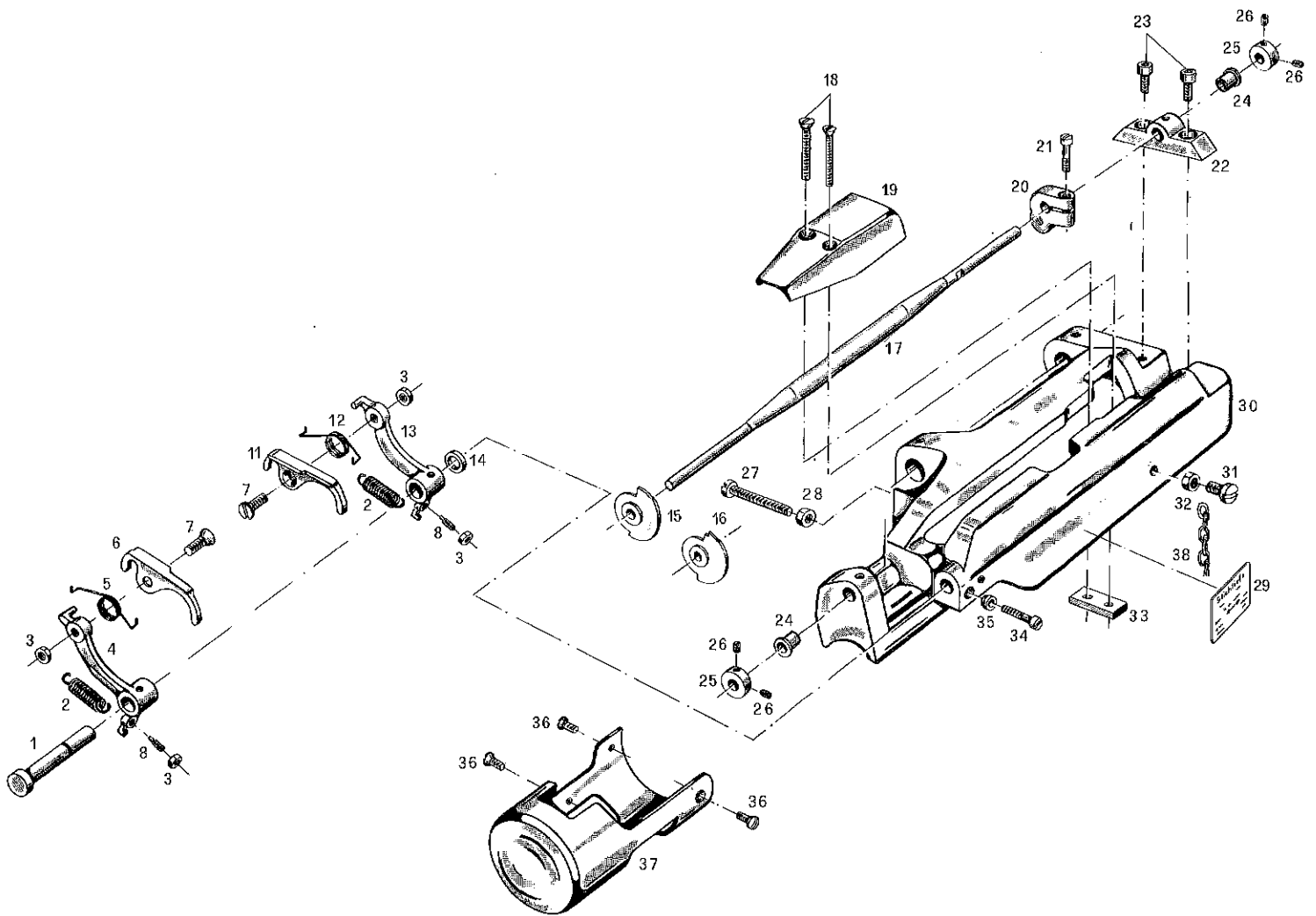
* Teil einer Baugruppe, die nur komplett geliefert werden kann.
In der Bestellung bitte die komplette Teil-Nr. angeben;
nicht die Positions-Nr.

* Part of a mounting group which can only be supplied completely.
Please mention complete part number not position number
in your orders.

Pos.-Nr.	Teil-Nr.	Benennung		440	441
Ref.-No.	Part.-No.		Description	Stück Amt. Req.	Stück 451 Amt. Req.
26	240 241 A	6-Kant-Mutter	hexagon nut	2	2
27	240 241	Zylinderschraube	cylinder screw	1	1
28	252 265 A	Gewindestift	grub screw	2	2
29	902	Firmenschild	MAIER label	1	1
30	221 229 A	Intervallschild	skip-stitch label	—	1
31					
32	221 096	Anschlagstift	stop pin	—	2
33	240 187	Tischfeder	spring for table	1	1
34	240 240	Abdeckblech	cover plate	1	1
35	240 168	Tischwelle	shaft for table	1	1
36	240 243	Senkschraube	flat head screw	1	1
37	220 239 A	Scheibe	washer	2	2
38	220 239 B	6-Kant-Mutter	hexagon nut	2	2
39	252 267	Anschwenktisch	table	1	1
40	252 266	Bolzen	bolt	1	1
41	240 182	Federhaken	spring hook	1	1
42	220 183	Rändelmutter	knurled nut	1	1
43 *	240 190	Rasterschraube komplett	ratched screw complete	1	1
44 *	220 190 A	Rasterschraube allein	ratched screw only	1	1
45 *	252 190 B	Rasterskalahülse	ratched sleeve graduation	1	1
46	220 188	Rasterbolzen	ratched bolt	1	1
47	220 189	Rasterfeder	ratched spring	1	1
48	220 270 A	Innen-6-Kant-Schraube	hexagon-socket-head cap screw	2	2
49	220 253 E	Unterlegscheibe	washer	2	2
50	240 320	Rasterbolzenaufnahme	ratched bolt flange	1	1
51	240 242	Senkschraube	flat head screw	1	1
52	220 397	Rasterbolzen	ratched bolt	1	1
53	252 151 A	Tellerfeder	disc spring	2	2
54	252 151	Stelling	adjusting ring	1	1
55	252 150	Gewindestift	grub screw	2	2
56	220 122	Winkel	angle	1	1
57	252 122 D	6-Kant-Schraube	hexagon screw	1	1
58	252 122 C	Hutmutter	hat nut	1	1
59	863	Unterlegscheibe	washer	2	2
60	252 190 C	Rasterscheibe	ratched disc	1	1
61	221 224	Gewindestift	grub screw	1	1
62	220 396	Federblech	spring plate	1	1
64	220 394	Bolzenaufnahme	bolt flange	1	1
65	1196	Gewindestift	grub screw	2	2
66	220 392	Fadenführungsbolzen	thread guide bolt	1	1
67	857	6-Kant-Mutter	hexagon nut	1	1
68	252 190 D	Rasterschutzblech	ratched guard	1	1
69	220 252	Halbrundholzschraube	round head wood screw	2	2
		Komplette Baugruppen:	Complete Mounting Set:		
7-10 12, 56-58	220 340	Fadenspannung mit Fadenführungs- bügel komplett	thread tension with thread tension guide	1	1
7-10	220 341	Fadenspannung	thread tension	1	1

* Teil einer Baugruppe, die nur komplett geliefert werden kann.
In der Bestellung bitte die komplette Teil-Nr. angeben;
nicht die Positions-Nr.

* Part of a mounting group which can only be supplied completely.
Please mention complete part number not position number
in your orders.



Pos.-Nr.	Teil-Nr.	Benennung		440	441
Ref.-No.	Part.-No.		Description	Stück Amt. Req.	Stück Amt. Req.
1	220 164	Tragbolzen	bolt	1	1
2	240 171	Feder	spring	2	2
3	220 172	6-Kant-Mutter	hexagon nut	4	4
4	220 176	Presserfußträger links	presser foot bearer left	1	1
5	220 177 A	Stabilisierungsfeder links	stability spring	1	1
6	220 177	Presserfuß links	presserfoot left	1	1
7	220 173	Konusschraube	cone screw	2	2
8	220 174	Gewindestift	grub screw	2	2
9					
10					
11	220 169	Presserfuß rechts	presserfoot right	1	1
12	220 169 A	Stabilisierungsfeder rechts	stability spring right	1	1
13	220 170	Presserfußträger rechts	presser foot bearer right	1	1
14	220 164 A	Distanzscheibe	shim ring	1	1
15 *	240 167 A	Taucher	plunger	1	—
16 *	241 167 A	Taucher	plunger	—	1
17 *	240 166	Taucherwelle	plunger shaft	1	1
18	240 239 B	Linssensenschraube	lens screw	2	2
19	240 239	Abdeckkappe über Taucherwelle	cover fo plunger shaft	1	1
20	221 184	Mitnehmer	driver	1	1
21	220 147	Zylinderschraube	cylinder screw	1	1
22 *	240 233 A	Lagerbock	bearing part	1	1
23	240 233 B	Imbusschraube	hexagon-socket head cap screw	2	2
24	240 233 C	Sinterlager mit Bund	sintered bearing	2	2
25	240 165	Stelling	adjusting ring	2	2
26	240 165 A	Gewindestift	grub screw	4	4

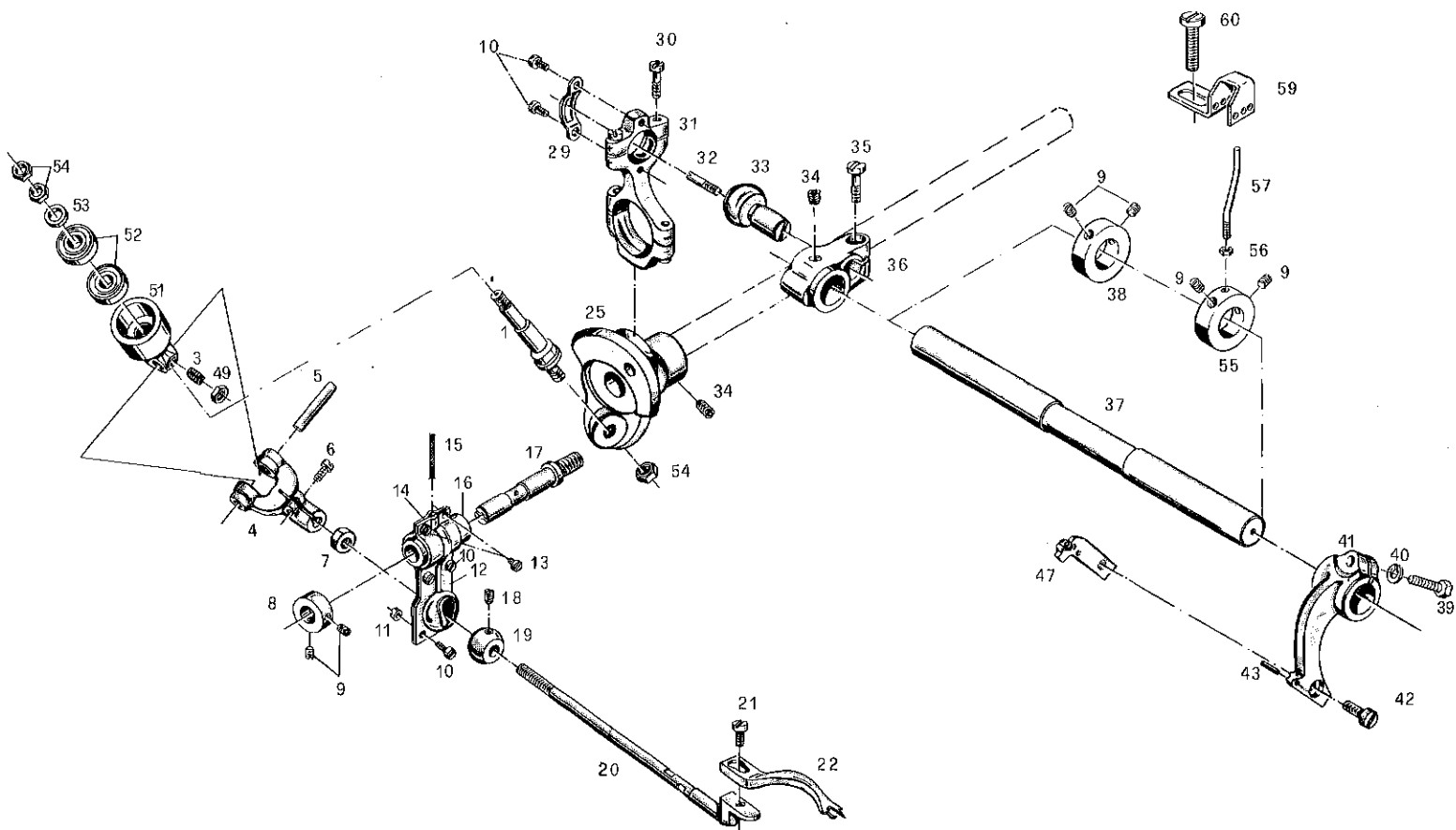
* Teil einer Baugruppe, die nur komplett geliefert werden kann.
In der Bestellung bitte die komplette Teil-Nr. angeben;
nicht die Positions-Nr.

* Part of a mounting group which can only be supplied completely.
Please mention complete part number not position number
in your orders.

Pos.-Nr.	Teil-Nr.	Benennung		440	441
Ref.-No.	Part.-No.		Description	Stück Amt. Req.	Stück Amt. Req.
27	220 242	Zylinderschraube	cylinder screw	1	1
28	220 241 A	6-Kant-Mutter	hexagon nut	1	1
29	220 233 A	Abziehbild für Stichtiefe	label for stitch depth	1	1
30 *	240 233	Tragplatte	bearing plate	1	1
31	220 092	Linsenschraube	lens screw	1	1
32	240 241 A	6-Kant-Mutter	hexagon nut	1	1
33	240 239 A	Bügel	bow	1	1
34	220 140	Zylinderschraube	cylinder screw	1	1
35	220 180	Klemmhülse	clamp sleeve	1	1
36	220 236	Linsensenkschraube	lens screw	3	3
37	220 235	Schutzkappe	protection cover	1	1
38	220 254	Kette 7 Glieder	chain 7 link	1	1
		Teile für Kl. 440-10/441-10 siehe Seite 12/13	Parts for model 440-10/441-10 see page 12/13		
		Teile für Kl. 451 siehe Seite 14/15	Parts for model 451 see page 14/15		
		Komplette Baugruppen:	Complete Mounting Sets:		
1,3, 4,5, 6,7,8 11, 12,13	220 360	Presserfuß komplett	presserfoot complete	1	1
15,17	240 167	Taucher komplett	plunger complete	1	-
16,17	241 167	Taucher komplett	plunger complete	-	1
22,23 24,30	240 233 K	Tragplatte komplett	bearing plate complete	1	1

* Teil einer Baugruppe, die nur komplett geliefert werden kann.
In der Bestellung bitte die komplette Teil-Nr. angeben;
nicht die Positions-Nr.

* Part of a mounting group which can only be supplied completely.
Please mention complete part number not position number
in your orders.



Pos.-Nr.	Teil-Nr.	Benennung		440	441
Ref.-No.	Part.-No.	Description		Stück	Stück
				Amt.	Amt.
				Req.	Req.
1 *	220 132	Gelenkbolzen	link bolt	1	1
3	220 130	Gewindestift	grub screw	1	1
4 *	220 103	Gabel	fork	1	1
5 *	220 129	Gabelbolzen	fork bolt	1	1
6	220 104	Zylinderschraube	cylinder screw	1	1
7	220 102 A	6-Kant-Mutter	hexagon nut	1	1
8	220 108	Stelling	adjusting ring	1	1
9	221 091	Gewindestift	grub screw	6	6
10	220 106 A	Zylinderschraube	cylinder screw	4	4
11	220 106 B	Rundmutter	round nut	2	2
12 *	220 105 L	Lagerschale links	bearing shell left	1	1
13	220 106	Zylinderschraube	cylinder screw	3	3
14 *	220 105 R	Lagerschale rechts	bearing shell right	1	1
15	220 105 D	Docht	wick	1	1
16	220 105 C	Lagerbüchse	bearing bush	1	1
17	220 107	Bolzen	bolt	1	1
18	220 100 A	Gewindestift	grub nut	1	1
19 *	220 100	Kugel	ball	1	1
20 *	220 102	Greifträger	looper carrier	1	1
21	220 101	Zylinderschraube	cylinder screw	1	1
22	220 111	Greifer	looper	1	1
25 *	220 136	Exzenterkopf	eccenter head	1	1
29	220 139	Führungsbügel	guide bow	1	1
30	220 141	Zylinderschraube	cylinder screw	4	4
31 *	220 142	Kreuzkugelgelenk	cross-ball joint	1	1
32	220 146 A	Schaftschraube	headless screw	1	1

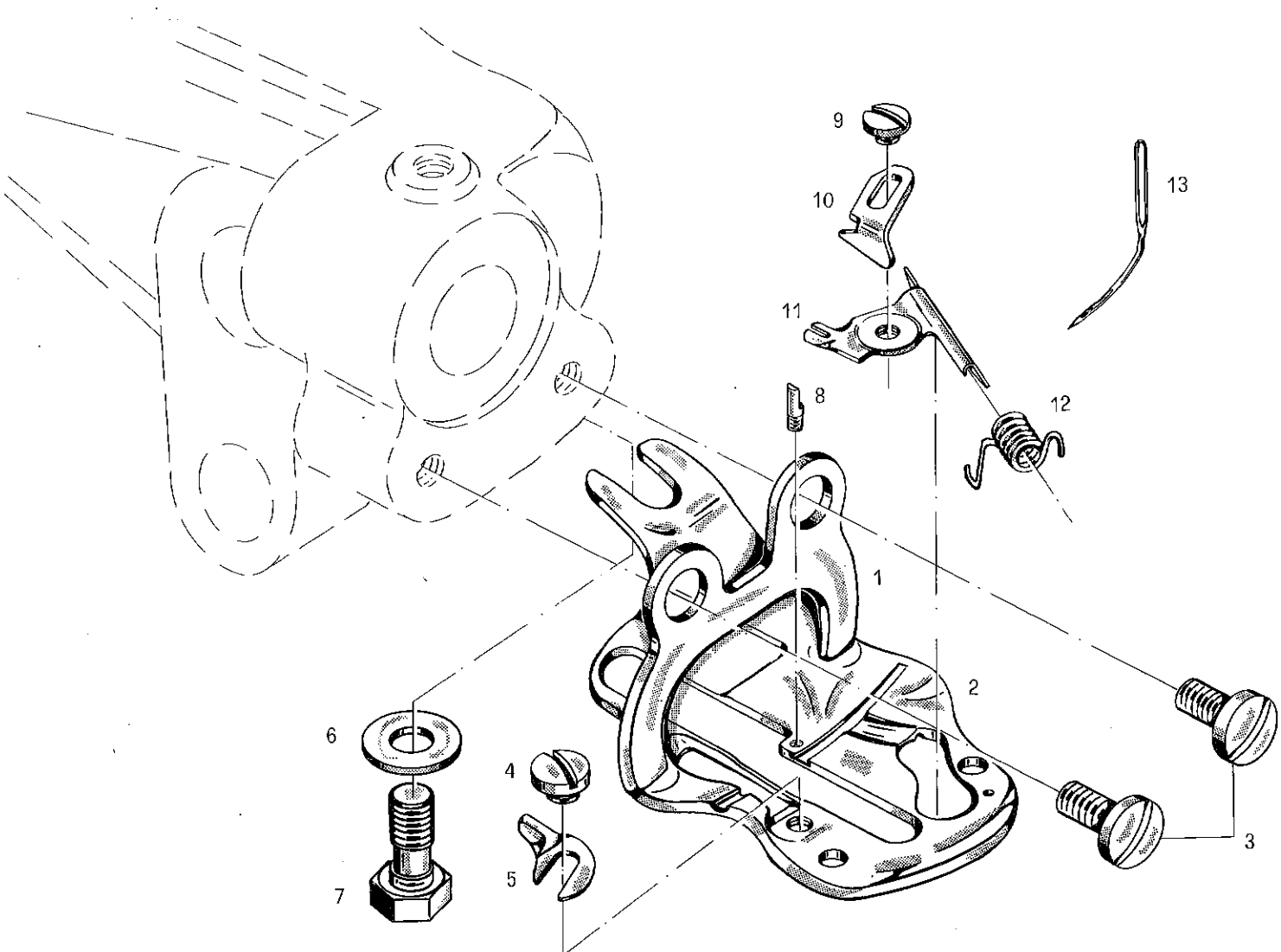
* Teil einer Baugruppe, die nur komplett geliefert werden kann.
In der Bestellung bitte die komplette Teil-Nr. angeben;
nicht die Positions-Nr.

* Part of a mounting group which can only be supplied completely.
Please mention complete part number not position number
in your orders.

Pos.-Nr.	Teil-Nr.	Benennung		440	441
Ref.-No.	Part.-No.		Description	Stück Amt. Req.	Stück Amt. Req.
33 *	220 146	Kugelbolzen	ball bolt	1	1
34	220 091	Gewindestift	grub screw	2	2
35	220 147	Zylinderschraube	cylinder screw	1	1
36	220 148	Kurbelstück	crank part	1	1
37	220 149	Längswelle	longitudinal shaft	1	1
38	220 151	Stellring	adjusting ring	1	1
39	220 153	6-Kant-Schraube	hexagon screw	1	1
40	220 153 A	Federring	spring lock washer	1	1
41	220 152	Nadelhebel	needle lever	1	1
42	220 154	Zylinderschraube	cylinder screw	1	1
43	220 152 A	Paßkerbstift	half-length-taper-grooved pin	1	1
47	220 155	Nadelklemme	needle clamp	1	1
49	220 130 A	6-Kant-Mutter	hexagon nut	1	1
50					
51 *	220 131	Gelenkstück	link part	1	1
52 *	220 131 A	Kugellager	ball bearing	2	2
53	220 131 C	Ring	ring	1	1
54	220 253 G	6-Kant-Mutter	hexagon nut	3	3
55	220 151 A	Stellring	adjusting ring	1	1
56	220 151 C	6-Kant-Mutter	hexagon nut	1	1
57	220 151 B	Fadengeber kurz	thread take-up	1	1
59	220 151 D	Fadenführungsblech	thread guide plate	1	1
60	220 121	Flachkopfschraube	flat head screw	1	1
		Komplette Baugruppen:	Complete Mounting Set:		
1-20, 49-54	220 300	Greiferantrieb komplett	looper drive complete	1	1
1,3-6, 49-54	220 301	Gabel mit Gelenkstück komplett	fork with link part	1	1
1,3, 49-54	220 302	Gelenkstück komplett	link part complete	1	1
4,5,6	220 303	Gabel komplett	fork complete	1	1
7-20	220 304	Greiferträger komplett	looper carrier complete	1	1
18-20	220 305	Greiferträger	looper carrier	1	1
25,30, 31,33,	220 320	Kreuzkugelgelenk komplett	cross-ball joint	1	1
34-37	220 330	Längswelle komplett	longitudinal shaft complete	1	1
39-43, 47	220 350	Nadelhebel komplett	needle lever complete	1	1

* Teil einer Baugruppe, die nur komplett geliefert werden kann.
In der Bestellung bitte die komplette Teil-Nr. angeben;
nicht die Positions-Nr.

* Part of a mounting group which can only be supplied completely.
Please mention complete part number not position number
in your orders.



Pos.-Nr.	Teil-Nr.	Benennung		440	441
Ref.-No.	Part.-No.	Description		Stück Amt. Req.	Stück Amt. Req.
1 *	220 117 C	Stichplattenbügel	stitchplate bracket	1	1
2 *	220 117 B	Stichplattenfertigteil	stitchplate part	1	1
3	220 121 A	Linsenschraube	lens screw	2	2
4	220 119	Zylinderschraube	cylinder screw	1	1
5	220 120	Nadelauflegeplättchen	needle guide plate	1	1
6	220 118 A	Unterlegscheibe	washer	1	1
7	220 118	6-Kant-Schraube	hexagon screw	1	1
8	220 116	Fadenstift	thread pin	1	1
9	220 115	Zylinderschraube	cylinder screw	1	1
10	220 113	Führungslinial	guide rule	1	1
11	220 114	Führungszunge	guide tongue	1	1
12	220 112	Feder	spring	1	1
13	-	Nadel System 251 EU Stärke 60-110	needle system 251 EU thickness 60-110	1	1
Komplette Baugruppen:			Complete Mounting Set:		
1,2, 4,5, 8-12	220 380	Stichplatte mit Führungszunge komplett	stitch plate complete with guide tongue	1	1
9-11	220 114 K	Führungszunge	guide tongue complete	1	1
1,2,4, 5,8	220 117	Stichplatte	stitchplate	1	1

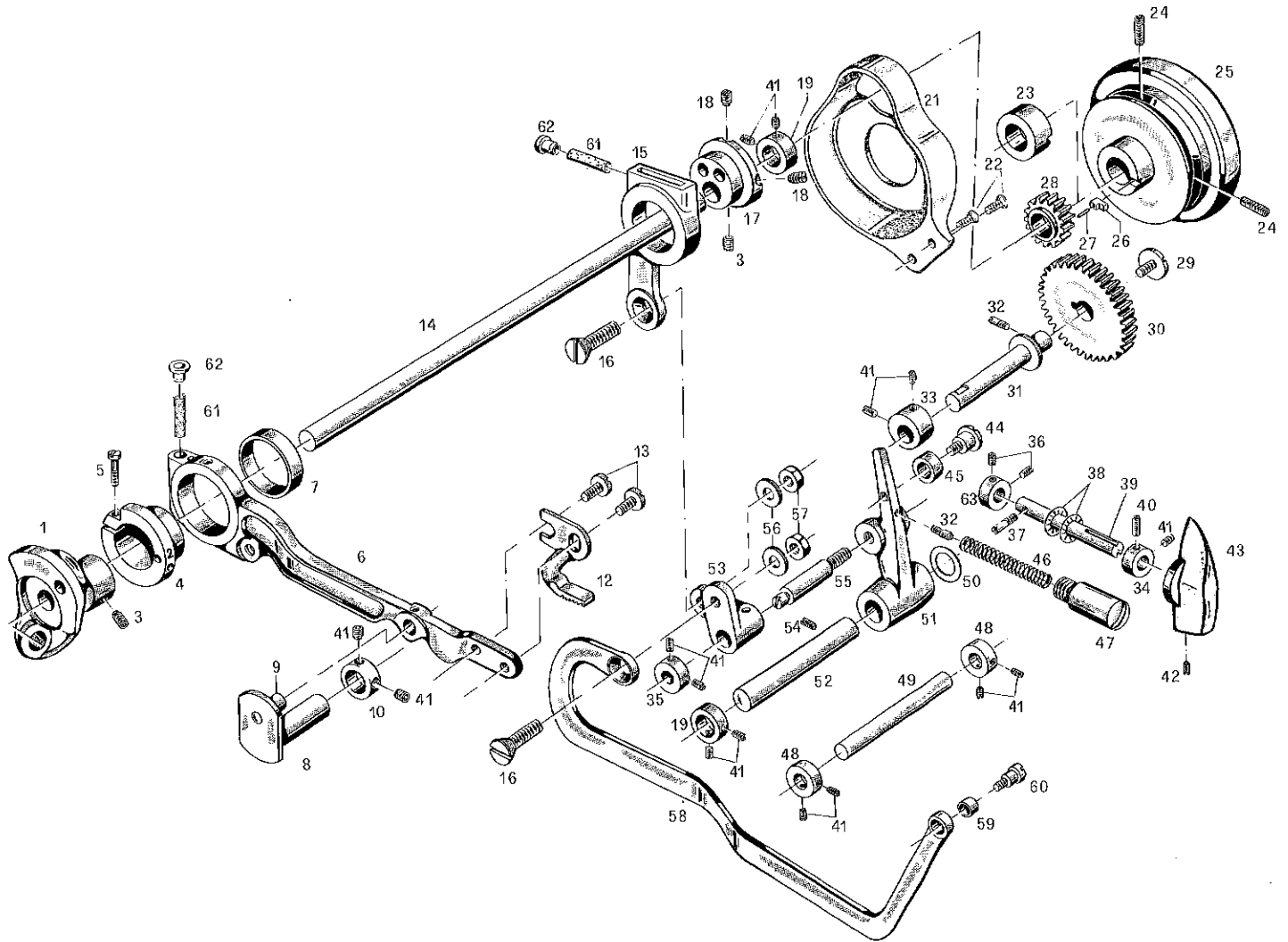
* Teil einer Baugruppe, die nur komplett geliefert werden kann.
In der Bestellung bitte die komplette Teil-Nr. angeben;
nicht die Positions-Nr.

* Part of a mounting group which can only be supplied completely.
Please mention complete part number not position number
in your orders.

Pos.-Nr.	Teil-Nr.	Benennung		440	441
Ref.-No.	Part.-No.		Description	Stück Amt. Req.	Stück Amt. Req.
		Teile für Klasse: 440-10 siehe Seite 12/13 441-10 siehe Seite 12/13 441-20 siehe Seite 16/17 451 siehe Seite 14/15 451-10 siehe Seite 12/13 451-20 siehe Seite 16/17	Parts for modell: 440-10 see page 12/13 441-10 see page 12/13 441-20 see page 16/17 451 see page 14/15 451-10 see page 12/13 451-20 see page 16/17		

* Teil einer Baugruppe, die nur komplett geliefert werden kann.
 In der Bestellung bitte die komplette Teil-Nr. angeben;
 nicht die Positions-Nr.

* Part of a mounting group which can only be supplied completely.
 Please mention complete part number not position number
 in your orders.



Pos.-Nr.	Teil-Nr.	Benennung	Description	440 Stück Amt. Req.	441 451 Stück Amt. Req.
Ref.-No.	Part.-No.				
1 *	220 136	Exzenterkopf siehe Blatt 6	eccentric head see page 6	1	1
3	220 091	Gewindestift	grub screw	2	2
4 *	220 138	Verstell-exzenter	adjusting eccentric	1	1
5	220 137	Zylinderschraube	cylinder screw	1	1
6 *	220 161	Transporteurhebel, nur mit Pos. Nr. 4, 5, 7	feed dog lever only together with pos. 4, 5, 7	1	1
7	220 161 A	Sinterlager	sintered bearing	1	1
8 *	220 144	Pendelführung	self-aligning guide	1	1
9 *	220 144 A	Mitnehmerstift	driving pin	1	1
10	220 143	Stelling	adjusting ring	1	1
12	220 145	Transporteur	feed dog	1	1
13	220 121	Zylinderschrauben	cylinder screw	2	2
14	240 135	Querwelle	cross shaft	1	1
15 *	221 222	Schubstange	drag dog	1	1
16	221 201	Konusschraube	cone screw	2	2
17 *	221 225	Exzenter	eccentric	1	1
18	221 224	Gewindestift	grub screw	2	2
19	220 151	Stelling	adjusting ring	1	2
21	221 246	Zahnrad-schutzhaube	tooth gear protection	-	1
22	220 236	Linsensenk-schraube	lens screw	-	2
23	240 156 A	Zwischenring	intermediate ring	1	-
24	220 157	Gewindestift	grub screw	2	2
25 *	220 156	Handrad	hand wheel	1	1
26 *	220 156 A	Keil	taper key	1	1
27 *	220 156 B	Zylinderkerbstift	cylinder pin	1	1

* Teil einer Baugruppe, die nur komplett geliefert werden kann. In der Bestellung bitte die komplette Teil-Nr. angeben; nicht die Positions-Nr.

* Part of a mounting group which can only be supplied completely. Please mention complete part number not position number in your orders.

Pos.-Nr.	Teil-Nr.	Benennung		440	441
Ref.-No.	Part.-No.		Description	Stück Amt. Req.	Stück Amt. Req.
28	221 226	Zahnrad 20 Z (1 : 2)	toothed gear 20 teeth (1 : 2)	-	1
28	221 226 A	Zahnrad 15 Z (1 : 3)	toothed gear 15 teeth (1 : 3)	-	1
29	221 207	Flachkopfschraube	flat head screw	-	1
30	221 227	Zahnrad 40 Z (1 : 2)	toothed gear 40 teeth (1 : 2)	-	1
30	221 227 A	Zahnrad 45 Z (1 : 3)	toothed gear 45 teeth (1 : 3)	-	1
31	221 206	Zahnradbolzen	toothed gear bolt	-	1
32	221 206 A	Zapfenschraube	slooted shoulder screw	-	2
33	221 208	Kurvenstück	cam part	-	1
34	220 108 A	Stellring	adjusting ring	-	1
35	220 108	Stellring	adjusting ring	-	3
36	220 109	Gewindestift	grub screw	-	2
37	220 146 A	Schaftschraube	headless screw	-	1
38	221 093	Tellerfeder	disc spring	-	2
39	221 090	Schaltwelle	control shaft	-	1
40	221 092	Gewindestift	grub screw	-	1
41	221 091	Gewindestift	grub screw	-	1
42	221 095	Gewindestift	grub screw	6	9
43	221 094	Schaltgriff	switsch handle	-	1
44	221 215	Ansatzschraube	hald dog point screw	-	1
45	221 216	Führungsrolle	guide roller	-	1
46	221 213	Feder	spring	-	1
47	221 212	Federhülse	spring sleeve	-	1
48	240 203	Stellring	adjusting ring	2	-
49 *	240 204	Steckachse	connector shaft	1	-
50	221 204 A	Distanzscheibe	shim ring	-	1
51	221 214	Nockenhebel	cam lever	-	1
52	221 204	Steckachse für Intervallgetriebe	connector shaft f. skip-stitch device	-	1
53 *	221 210 A	Winkelhebel	angle lever	1	1
54	240 205	Gewindestift	grub screw	1	1
55	221 211	Schraubenbolzen	screw bolt	-	1
56	220 253 E	Unterlegscheibe	washer	2	2
57	220 158	6-Kant-Mutter	hexagon nut	2	2
58 *	221 200	Taucherhebel	plunger lever	1	1
59 *	220 160 A	Sinterlager	sintered bearing	1	1
60	220 186	Ansatzschraube	hald dog point screw	1	1
61	220 162	Ölfilz	oil felt	2	2
62	220 095	Verschlußstopfen	plug	2	2
63	220 108 B	Stellring	adjustingring	-	1
Komplette Baugruppen			Complete Mounting Set:		
15,16, 3,17,18 49,53, 56,57 61,62	240 300	Tauchergetriebe	plunger gearing complete	1	-
3,15,16 17,18, 32,35, 41,44, 45,51, 52,53, 55,56, 57 61-63	241 300	Intervallgetriebe komplett	skip-stitch gear complete	-	1
35-41	221 310	Schaltwelle komplett	switsch shaft complete	-	1
35,41, 53,55	221 210	Winkelhebel komplett	angle lever complete	-	1
49,53	240 210	Winkelhebel komplett	angle lever complete	1	-
24-27	220 156	Handrad	hand wheel complete	1	1
8,9	220 144 K	Pendelführung	self-aligning guide	1	1
Weitere Teile für Klasse 441-20 siehe Seite 16/17 451-20 siehe Seite 16/17			Further parts for model 441-20 see page 16/17 451-20 see page 16/17		

* Teil einer Baugruppe, die nur komplett geliefert werden kann.
In der Bestellung bitte die komplette Teil-Nr. angeben;
nicht die Positions-Nr.

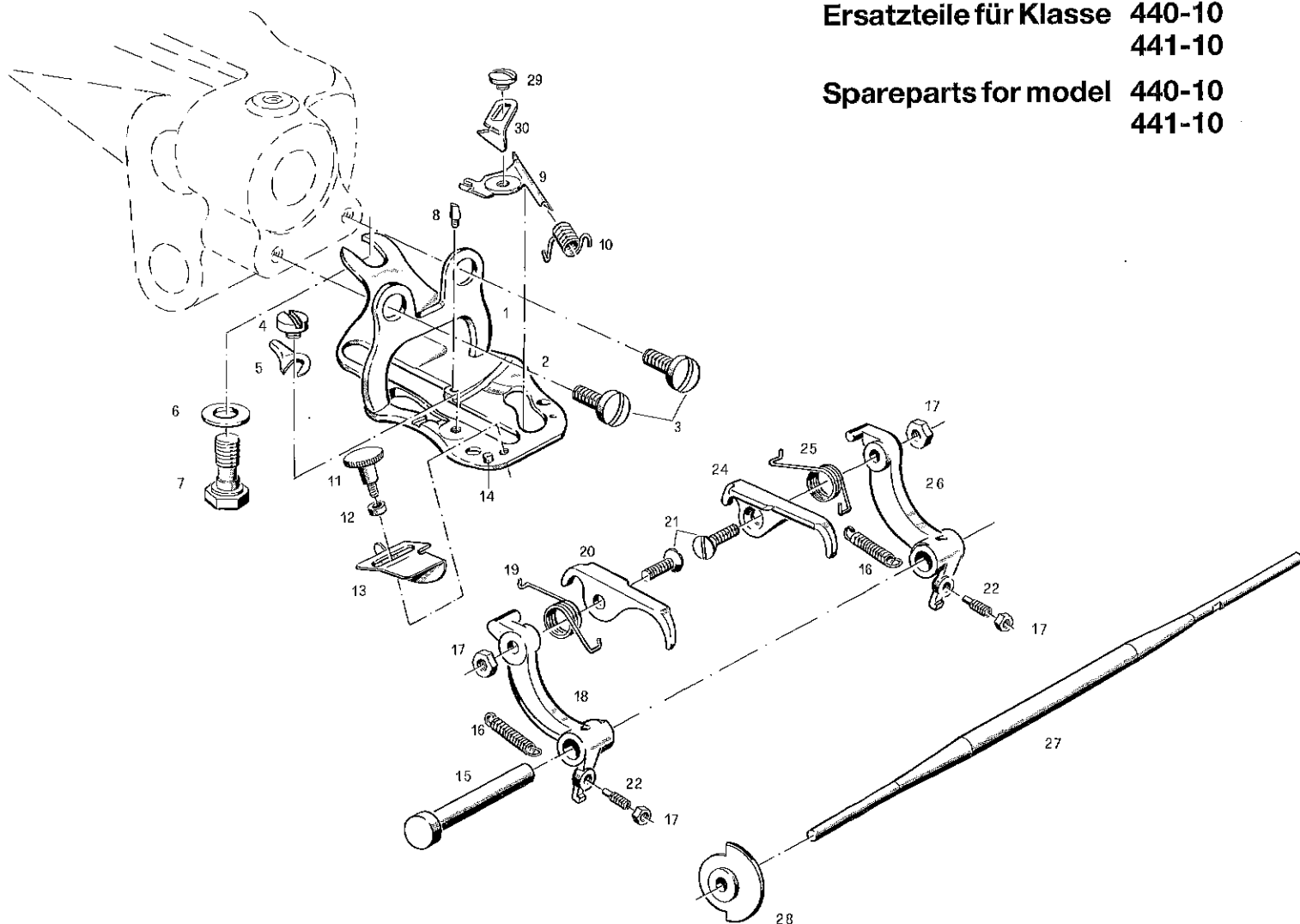
* Part of a mounting group which can only be supplied completely.
Please mention complete part number not position number
in your orders.

Ersatzteile für Klasse 440-10

441-10

Spareparts for model 440-10

441-10



Pos.-Nr.	Teil-Nr.	Benennung		440	441
Ref.-No.	Part.-No.		Description	-10	-10
				Stück	Stück
				Amt.	Amt.
				Req.	Req.
1 *	220 117 C	Stichplattenbügel	stitchplate bracket	1	1
2 *	220 117 B-10	Stichplattenfertigteil	stitchplate part	1	1
3	220 121 A	Linsenschraube	lens screw	2	2
4	220 119	Zylinderschraube	cylinder screw	1	1
5	220 120	Nadelaufgabeplättchen	needle guide plate	1	1
6	220 118 A	Unterlegscheibe	washer	1	1
7	220 118	6-Kant-Schraube	hexagon screw	1	1
8	220 116	Fadenstift	thread pin	1	1
9	220 114-10	Führungszunge	guide tongue	1	1
10	220 112-10	Feder	spring	1	1
11	232 113 A	Rändelschraube	knurled screw	1	1
12					
13	232 113	Stoffführung	cloth guide	1	1
14 *	232 117 F	Führungsstift	guide pin	1	1
15	220 164	Tragbolzen	bolt	1	1
16	220 171	Feder	spring	2	2
17	220 172	6-Kant-Mutter	hexagon nut	4	4
18	220 176	Presserfußträger links	presserfoot bearer left	1	1
19	220 177 A	Stabilisierungsfeder	stability spring	1	1
20	220 177-10	Presserfuß links	presserfoot left	1	1
21	220 173	Konusschraube	cone screw	2	2
22	220 174	Gewindesttiff	grub screw	2	2
23					
24	220 169-10	Presserfuß rechts	presserfoot right	1	1
25	220 169 A	Stabilisierungsfeder	stability spring	1	1
26	220 170	Presserfußträger rechts	presserfoot bearer right	1	1

* Teil einer Baugruppe, die nur komplett geliefert werden kann.
In der Bestellung bitte die komplette Teil-Nr. angeben;
nicht die Positions-Nr.

* Part of a mounting group which can only be supplied completely.
Please mention complete part number not position number
in your orders.

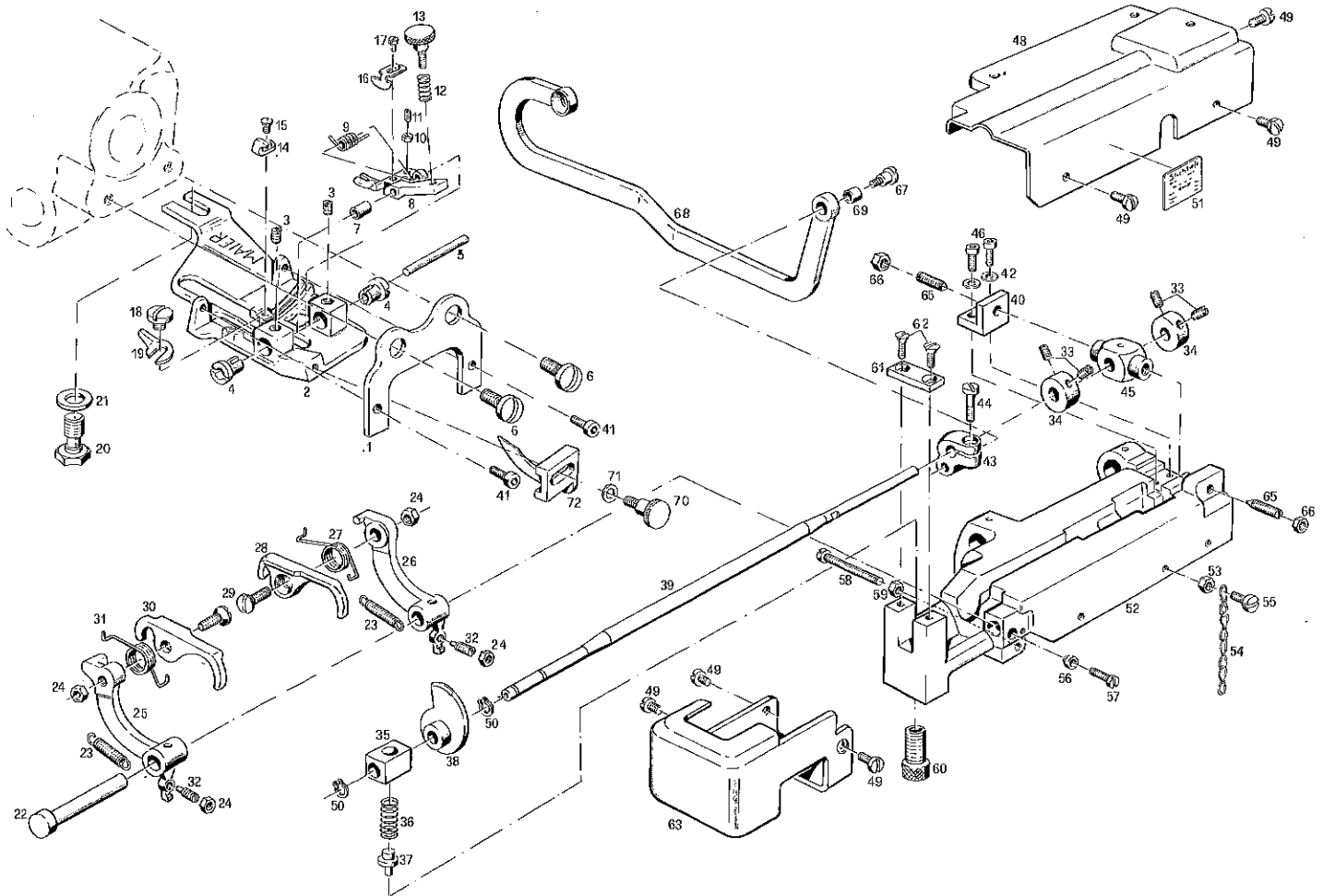
Pos.-Nr.	Teil-Nr.	Benennung		440 -10 Stück Amt. Req.	441 -10 Stück Amt. Req.
Ref.-No.	Part.-No.		Description		
27 *	240 166	Taucherwelle	plunger shaft	1	1
28 *	240 167 A-10	Taucher	plunger	1	1
29 *	220 115	Zylinderschraube	cylinder screw	1	1
30 *	220 113	Führungslineal	guide rule	1	1
		Komplette Baugruppen	Complete Mounting Set		
9,29, 30	220 114 K-10	Führungszunge	guide tongue complete	1	1
1,2, 4,5, 8-14 29,30	220 380-10	Stichplatte	stitchplate complete	1	1
15, 17-22, 24-26	220 360-10	Presserfuß komplett	presserfoot complete	1	1
27,28	240 167-10	Taucher komplett	plunger complete	1	1

* Teil einer Baugruppe, die nur komplett geliefert werden kann.
In der Bestellung bitte die komplette Teil-Nr. angeben;
nicht die Positions-Nr.

* Part of a mounting group which can only be supplied completely.
Please mention complete part number not position number
in your orders.

Ersatzteile für Klasse 451

Spareparts for model 451



Pos.-Nr.	Teil-Nr.	Benennung	451 Stück
Ref.-No.	Part.-No.	Description	Amt. Req.
1	252 117 E	Stichplattenbügel	1
2	250 117 B	Stichplattenfertigteile	1
3	221 091	Gewindestift	2
4	252 117 C	Führungsbüchse	2
5	250 117 D	Stift	1
6	220 121 A	Flachkopfschraube	2
7	250 115	Distanzring	1
8	250 114	Führungszunge	1
9	252 112 R	Feder	1
10	220 151 C	6-Kant-Mutter	1
11	252 112 B	Gewindestift	1
12	250 189	Druckfeder	1
13	250 118	Rändelschraube	1
14	252 116	Fadenwinkel	1
15	252 116 A	Schraube	1
16	250 120	Führungslinial	1
17	250 121	Zylinderschraube	1
18	220 119	Zylinderschraube	1
19	220 120	Nadelauflegeplättchen	1
20	220 118	6-Kant-Schraube	1
21	220 118 A	Unterlagscheibe	1
22	250 164 B	Tragbolzen	1
23	240 171	Feder	2
24	220 172	6-Kant-Mutter	4
25	250 176	Presserfußträger links	1
26	250 170 R	Presserfußträger rechts	1

* Teil einer Baugruppe, die nur komplett geliefert werden kann.
In der Bestellung bitte die komplette Teil-Nr. angeben;
nicht die Positions-Nr.

* Part of a mounting group which can only be supplied completely.
Please mention complete part number not position number
in your orders.

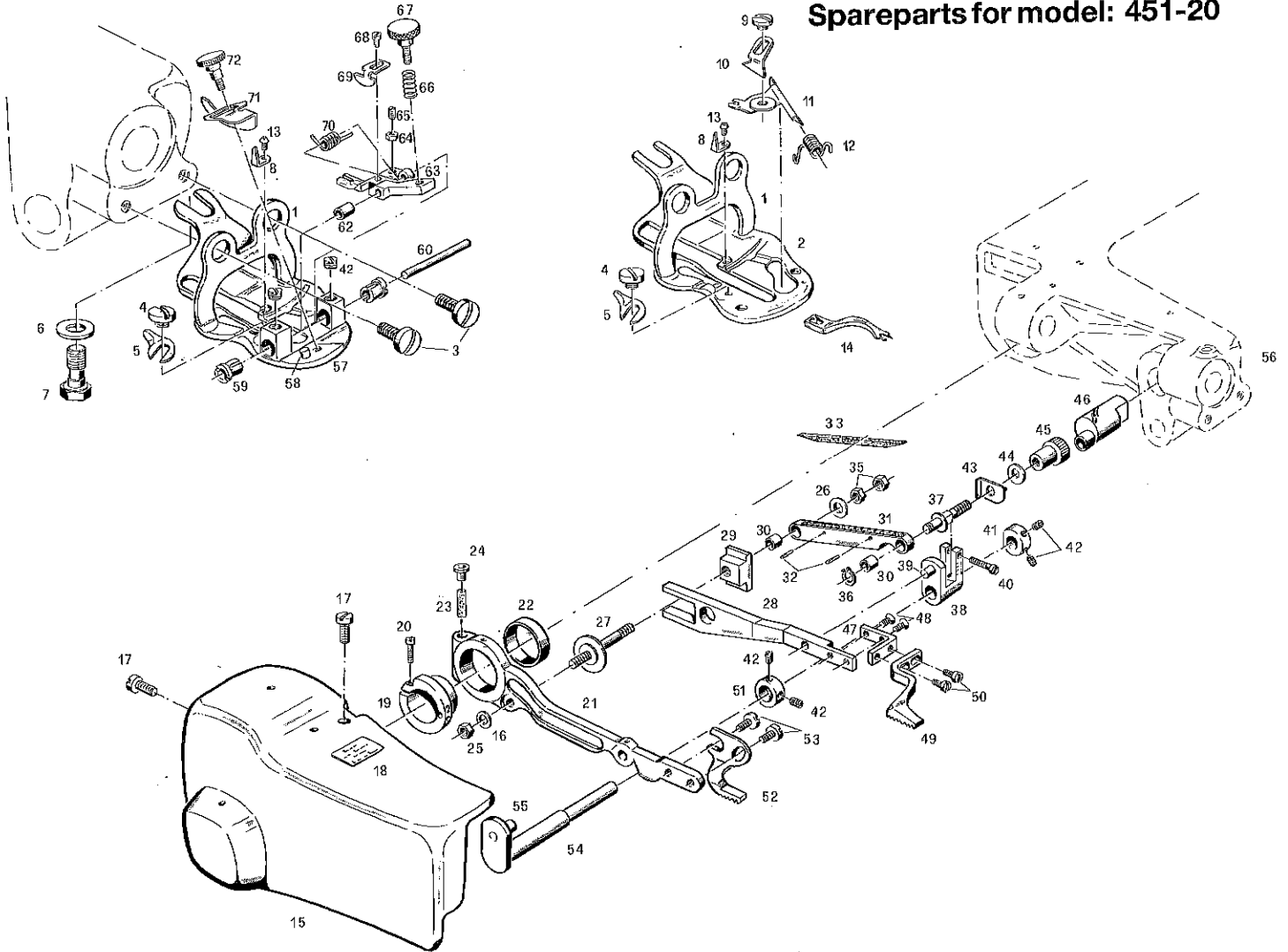
Pos.-Nr.	Teil-Nr.	Benennung		451 Stück
Ref.-No.	Part.-No.		Description	Amt. Req.
27	220 169 A	Stabilisierungsfeder	stability spring	1
28	250 169	Presserfuß rechts	presserfoot right	1
29	220 173	Konusschraube	cone screw	2
30	220 177	Presserfuß links	presserfoot left	1
31	220 177 A	Stabilisierungsfeder	stability spring	1
32	220 174	Gewindestift	grub screw	2
33	240 165 A	Gewindestift	grub screw	4
34	240 165	Stellring	adjusting ring	2
35	250 268	Gleitlager	plain bearing	1
36	250 237	Druckfeder	pressure spring	1
37	250 236	Federbolzen	spring bolt	1
38 *	250 167 A	Taucher	plunger	1
39 *	250 273	Taucherwelle	plunger shaft	1
40	250 277	Einsteilwinkel	adjusting angle	1
41				
42	19	Scheibe	washer	2
43	221 184	Mitnehmer	driver	1
44	220 147	Zylinderschraube	cylinder screw	1
45 *	250 272	Lager	bearing	1
46 *	252 117 F	Inbusschraube	hexagon-socket head cap screw	2
47				
48	250 278	Schutzblech für Tragplatte	cover for bearing plate	1
49	250 247	Flachkopfschraube	flat head screw	6
50 *	241 203 A	Sicherungsring	ring	2
51	220 233 A	Abziehbild für Stichtiefe	adhesive label for stitch depth	1
52 *	250 275	Tragplatte	bearing plate	1
53	240 241 A	6-Kant-Mutter	hexagon nut	1
54	220 254	Kette 7 Glieder	chain 7 link	1
55	220 092	Linsenschraube	lens screw	1
56	220 180	Klemmhülse	clamp sleeve	1
57	220 140	Zylinderschraube	cylinder screw	1
58	220 242	Zylinderschraube	cylinder head	1
59	220 241 A	6-Kant-Mutter	hexagon nut	1
60	250 235	Federschraube	spring screw	1
61	250 238	Abdeckblech	cover plate	1
62	220 236	Linsensenkschraube	lens screw	2
63	250 276	Schutzkappe	protection cap	1
64				
65	220 178	Spitzenschraube	cone point screw	2
66	220 158	6-Kant-Mutter	hexagon nut	2
67	220 186	Ansatzschraube	half dog pint screw	1
68	250 200	Taucherhebel	plunger lever	1
69	220 160 A	Sinterlager	sintered bearing	1
70	252 113 A	Rändelschraube	knurled screw	1
71	252 113 B	Unterlegscheibe	washer	1
72	252 113	Stoffführung	cloth guide	1
		Komplette Baugruppen:	Complete Mounting Set:	
38,39	250 167	Taucher komplett	plunger complete	1
52,56, 57	250 233	Tragplatte komplett	bearing plate complete	1
1-5, 7-19, 41,70, 71,72	250 380	Stichplatte komplett	stitchplate complete	1
22-32	250 360	Presserfuß komplett	presserfoot complete	1

* Teil einer Baugruppe, die nur komplett geliefert werden kann.
In der Bestellung bitte die komplette Teil-Nr. angeben;
nicht die Positions-Nr.

* Part of a mounting group which can only be supplied completely.
Please mention complete part number not position number
in your orders.

Ersatzteile für Klasse: 441-20

Spareparts for model: 451-20



Pos.-Nr.	Teil-Nr.	Benennung		441-20 Stück	451-20 Stück
Ref.-No.	Part.-No.		Description	Amt. Req.	Amt. Req.
1 *	220 117 C	Stichplattenbügel	stitchplate bracket	1	1
2 *	241 117 B	Stichplattenfertigteil	stitchplate part	1	-
3	220 121 A	Flachkopfschraube	flat head screw	2	2
4	220 119	Zylinderschraube	cylinder screw	1	1
5	220 120	Nadelauflageplättchen	needle guide plate	1	1
6	220 118 A	Unterlagscheibe	washer	1	1
7	220 118	6-Kant-Schraube	hexagon screw	1	1
8	241 116	Fadenwinkel	thread bracket	1	1
9	220 115	Zylinderschraube	cylinder screw	1	-
10	220 113	Führungslinial	guide rule	1	-
11	220 114	Führungszunge	guide tongue	1	-
12	220 112	Feder	spring	1	1
13	252 116 A	Schraube	screw	1	1
14	220 111-20	Greifer	loop/hook	1	1
15	241 230	Schutzhaube	protection cap	1	1
16	220 253 E	Unterlegscheibe	washer	1	1
17	220 092	Flachkopfschraube	flat head screw	2	2
18	220 229	Klebeschild 251 EU	adhesive label needle 251 EU	1	1
19 *	220 138	Verstelllexzenter	adjusting accenter	1	1
20	220 137	Zylinderschraube	cylinder screw	1	1
21 *	241 161	Transporteurhebel	feed dog lever	1	1
22 *	220 161 A	Sinterlager	sintered bearing	1	1
23	220 162	Ölfiltz	oil felt	1	1
24	220 095	Verschlußstopfen	plug	1	1
25	220 158	6-Kant-Mutter	hexagon nut	1	1
26	241 202 B	Unterlagscheibe	washer	1	1

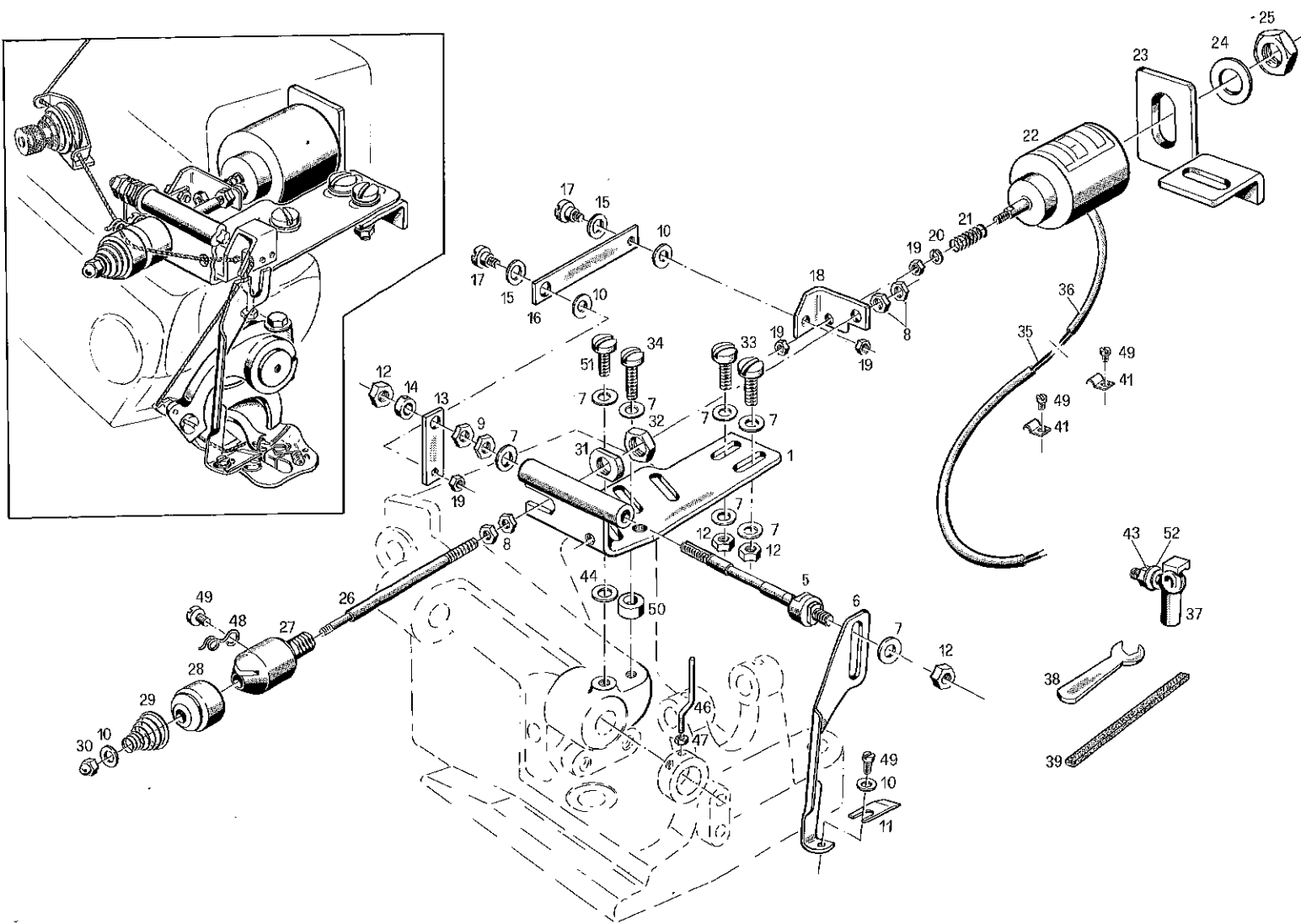
* Teil einer Baugruppe, die nur komplett geliefert werden kann.
In der Bestellung bitte die komplette Teil-Nr. angeben;
nicht die Positions-Nr.

* Part of a mounting group which can only be supplied completely.
Please mention complete part number not position number
in your orders.

Pos.-Nr.	Teil-Nr.	Benennung		441-20	451-20
Ref.-No.	Part.-No.		Description	Stück Amt. Req.	Stück Amt. Req.
27	241 202	Stehbolzen	bolt	1	1
28	241 162	Transporteurhebel	feed dog lever	1	1
29	241 201	Gleitstein	sliding stone	1	1
30	241 222 B	Sinterlager	sintered bearing	2	2
31	241 222	Schubstange	drag rod	1	1
32	252 179 A	Paßkerbstift	half-length-taper grooved pin	2	2
33	241 222 C	Docht	wick	1	1
35	241 202 A	6-Kant-Mutter	hexagon nut	2	2
36	241 203 A	Sicherungsring	securing ring	1	1
37	241 203	Verstellbolzen	adjusting bolt	1	1
38 *	241 210	Verstellpendel	adjusting rocker	1	1
39 *	241 211	Mitnehmerbolzen	driving bolt	1	1
40	241 210 A	Zylinderschraube	cylinder screw	1	1
41	241 108 A	Stellring	adjusting ring	1	1
42	221 091	Gewindestift	grub screw	4	6
43	241 207	Zeiger	pointer	1	1
44	241 206	Federscheibe	spring disc	1	1
45	241 205	Rändelmutter	knurled nut	1	1
46	241 110	Verstellzapfen	adjusting sleeve	1	1
47	241 163	Winkel	bracket	1	1
48	241 164	Linsensenschraube	lens screw	2	2
49	241 145 R	Transporteur	feed dog right	1	1
50	241 121	Zylinderschraube	cylinder screw	2	2
51	241 108	Stellring	adjusting ring	1	1
52	241 145 L	Transporteur	feed dog left	1	1
53	220 121	Flachkopfschraube	flat head screw	2	2
54 *	241 144	Pendelführung	sief aligning guide	1	1
55 *	220 144 A	Mitnehmerbolzen	driving pin	1	1
56	241 100-20	Maschinenkörper	sewing machine casting	1	1
57 *	250 117 B-20	Stichplattenfertigteil	stitchplate part	-	1
58 *	232 117 F	Führungsstift	guide pin	-	1
59	252 117 C	Führungsbüchse	guide sleeve	-	2
60	252 117 D	Stift	pin	-	1
61					
62	250 115	Distanzring	shim ring	-	1
63	250 114-20	Führungszunge	guide tongue	-	1
64	220 151 C	6-Kant-Mutter	hexagon nut	-	1
65	252 112 B	Gewindestift	grub screw	-	1
66	250 189	Druckfeder	pressure spring	-	1
67	250 118	Rändelschraube	knurled screw	-	1
68	250 121	Zylinderschraube	cylinder screw	-	1
69	250 120	Winkel	bracket	-	1
70	252 112 R	Feder	spring	-	1
71	250 113	Stoffführung	cloth guide	-	1
72	250 119	Rändelschraube	knurled screw	-	1
		Komplette Baugruppen:	Complete Mounting Set:		
1,2, 4,5, 8-13	241 380	Stichplatte komplett 441-20	stitchplate complete	1	-
9-11	220 114 K	Führungszunge	guide tongue complete	1	-
1,4,5, 13,18, 57-72	250 380-20	Stichplatte komplett 451-20	stitchplate complete	-	1

* Teil einer Baugruppe, die nur komplett geliefert werden kann.
In der Bestellung bitte die komplette Teil-Nr. angeben;
nicht die Positions-Nr.

* Part of a mounting group which can only be supplied completely.
Please mention complete part number not position number
in your orders.



Pos.-Nr.	Teil-Nr.	Benennung	Description	440, 441 451 Stück Amt. Req.
Ref.-No.	Part.-No.			
1	1	Grundplatte	base plate	1
2				
3				
4				
5	12	Welle	shaft	1
6	13	Messerhebel	knife lever	1
7	68.02.14	Unterlagscheibe	washer	8
8	220 172	6-Kant-Mutter	hexagon nut	4
9	220 130 A	6-Kant-Mutter	hexagon nut	2
10	16	Unterlagscheibe	washer	4
11	14	Fadenabschneidmesser	knife	1
12	220 165 A	6-Kant-Mutter	hexagon nut	4
13	21	Hebel	lever	1
14	22	Nasenring	ring with safety pin	1
15	19	Unterlagscheibe	washer	2
16	23	Zugstange	connecting rod	1
17	24	Ansatzschraube	shoulder screw	2
18	26	Winkelflansch	bracket flange	1
19	1250	6-Kant-Mutter	hexagon nut	4
20	50	Federring	spring washer	1
21	27	Druckfeder	pressure spring	1
22	6	Magnet	solenoid	1
23	2	Haltewinkel	holding bracket	1
24	10	Federscheibe	spring washer	1
25	36	6-Kant-Mutter	hexagon nut	1
26	28	Zugstift	connecting pin	1

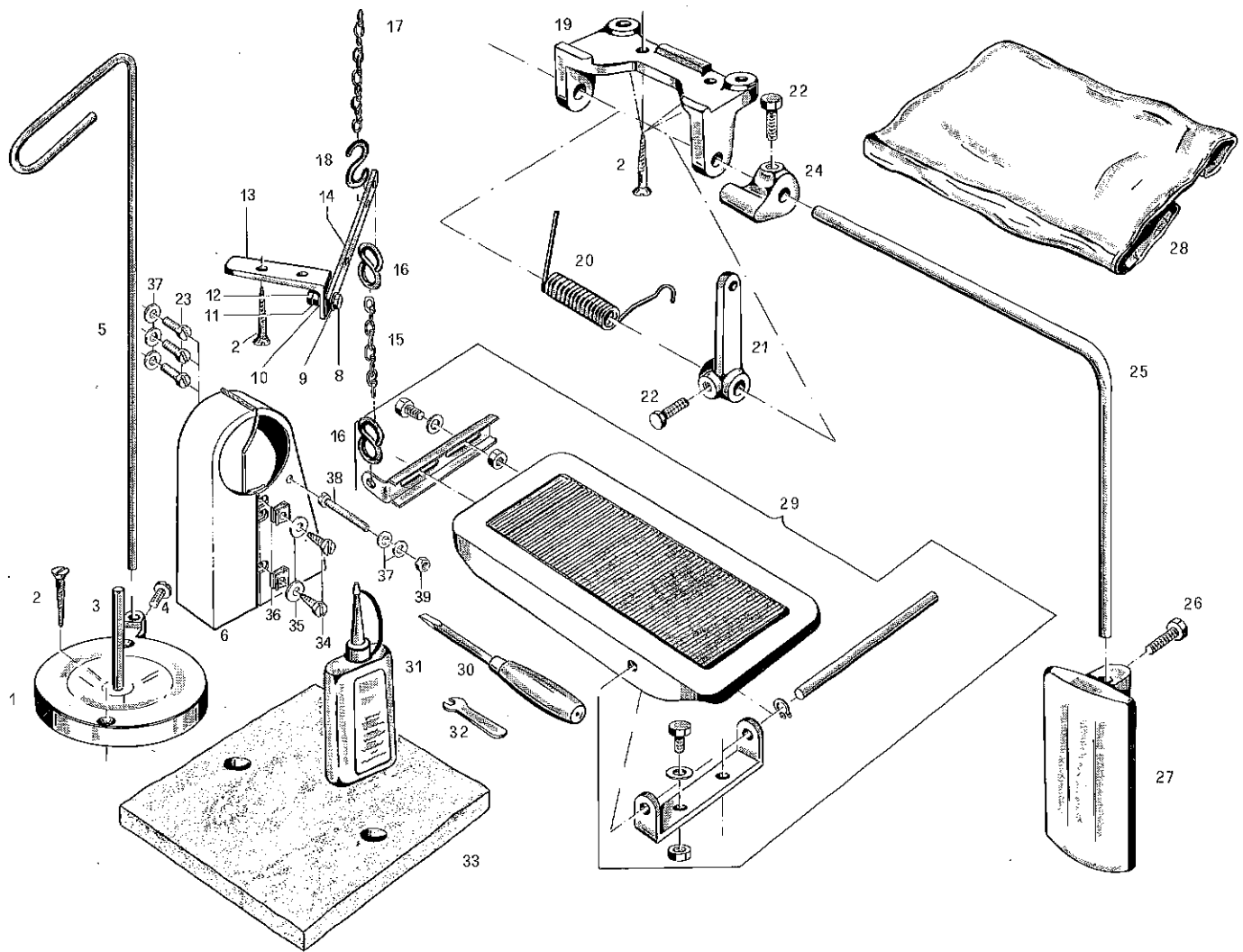
* Teil einer Baugruppe, die nur komplett geliefert werden kann.
In der Bestellung bitte die komplette Teil-Nr. angeben;
nicht die Positions-Nr.

* Part of a mounting group which can only be supplied completely.
Please mention complete part number not position number
in your orders.

Pos.-Nr.	Teil-Nr.	Benennung		440, 441
Ref.-No.	Part.-No.		Description	451 Stück Amt. Req.
27	30	Fadenführungszapfen	thread guide pin	1
28	33	Fadenbremskappe	thread brake cap	1
29	34	Fadenspannfeder	thread tension spring	1
30	35	Hutmutter	hat nut	1
31	31	Unterlagscheibe	washer	1
32	32	6-Kant-Mutter	hexagon nut	1
33	220 092	Flachkopfschraube	flat head screw	2
34	38/1	Flachkopfschraube	flat head screw	1
35	7	Kabel 2adrig	cable (2 conductors)	1
36	8	Lackrohr	isolated sleeving	1
37	46	Winkelgelenk	bracket joint	1
38	43	Gabelschlüssel 8 mm	wrench open-end 8 mm	2
38	44	Gabelschlüssel 7 mm	wrench open-end 7 mm	2
38	45	Gabelschlüssel 5,5 mm	wrench open-end 5,5 mm	2
39	41	Abziehstein	sharpening stone	1
40				
41	40	Kabelschelle	cable tie	2
42				
43	220 253 F	6-Kant-Mutter	hexagon nut	1
44	39/1	Distanzrohr	distance washer	1
45				
46	220 151 F	Fadengeber lang	thread take-up	1
47	220 151 C	6-Kant-Mutter	hexagon nut	1
48	17/1	Fadenführer	thread guide	1
49	15	Zylinderschraube	cylinder screw	4
50	39/2	Distanzrohr	distance washer	1
51	38	Flachkopfschraube	flat head screw	1
52	220 253 E	Unterlagscheibe	washer	1

* Teil einer Baugruppe, die nur komplett geliefert werden kann.
In der Bestellung bitte die komplette Teil-Nr. angeben;
nicht die Positions-Nr.

* Part of a mounting group which can only be supplied completely.
Please mention complete part number not position number
in your orders.



Pos.-Nr.	Teil-Nr.	Benennung		440	441
Ref.-No.	Part.-No.	Description		Stück	Stück
				Amt.	Amt.
				Req.	Req.
1	240 248	Fadenteller	thread disc	1	1
2	220 250	Senkholzschraube	flat wood screw	8	8
3	220 248 A	Stift	pin	1	1
4	220 249	Linsenschraube	lens screw	1	1
5	240 247	Fadenstange	thread rod	1	1
6*	240 330	Keilriemenschutz	V-belt cover	1	1
7					
8	220 253 C	6-Kant-Schraube	hexagon screw	1	1
9	220 253 D	Scheibe	washer	1	1
10	220 253 E	Scheibe	washer	1	1
11	220 253 F	6-Kant-Mutter	hexagon nut	1	1
12	220 253 G	6-Kant-Mutter	hexagon nut	1	1
13	220 253 B	Winkel	angle	1	1
14	220 253 A	Hebel	lever	1	1
15	220 269	Kette, 25 Glieder	chain 25 link	1	1
16	220 257	Haken groß	hook large	2	2
17	220 254	Kette, 7 Glieder	chain 7 link	1	1
18	220 255	Haken klein	hook small	1	1
19	220 258	Führungsstück	guide part	1	1
20	220 262	Feder	spring	1	1
21	220 259	Kettenhebel	chain lever	1	1
22	220 263	6-Kant-Schraube	hexagon screw	2	2
23	220 092	Flachkopfschraube	flat head screw	3	3
24	220 260	Anschlag	stop	1	1
25	220 261	Kniewinkel	knee angular rod	1	1
26	220 265	6-Kant-Schraube	hexagon screw	1	1

* Teil einer Baugruppe, die nur komplett geliefert werden kann.
In der Bestellung bitte die komplette Teil-Nr. angeben;
nicht die Positions-Nr.

* Part of a mounting group which can only be supplied completely.
Please mention complete part number not position number
in your orders.

Pos.-Nr.	Teil-Nr.	Benennung		440	441
Ref.-No.	Part.-No.		Description	Stück Amt. Req.	Stück Amt. Req.
27	220 266	Knieplatte	knee plate	1	1
28	220 275	Plastikhaube	cover cap	1	1
30	220 273	Schraubenzieher	screw driver	1	1
31	220 274	Öler	lubrication oil	1	1
32	220 271	Gabelschlüssel	wrench	1	1
33	240 244	Filzunterlage	felt	1	1
34	220 404	Schraube	screw	2	2
35	1289	Unterlegscheibe	washer	2	2
36	220 401	Blechmutter	plate nut	2	2
37	120 284	Unterlegscheibe	washer	5	5
38	240 241	Schraube für Synchronisator	screw	1	1
39	240 241 A	6-Kant-Mutter	hexagon nut	1	1
		Komplette Baugruppen:	Complete Mounting Set:		
8-14	220 253	Übersetzungshebel komplett	lever ratio complete	1	1
1,3,4	220 306	Fadenteller komplett	thread disc complete	1	1
19-27	220 370	Kniehebel	kneelifter	1	1

* Teil einer Baugruppe, die nur komplett geliefert werden kann.
In der Bestellung bitte die komplette Teil-Nr. angeben;
nicht die Positions-Nr.

* Part of a mounting group which can only be supplied completely.
Please mention complete part number not position number
in your orders.

Teil-Nr. Part.-Nr.	Seite Page	Pos.-Nr. Ref.-No.	Teil-Nr. Part.-Nr.	Seite Page	Pos.-Nr. Ref.-No.	Teil-Nr. Part.-Nr.	Seite Page	Pos.-Nr. Ref.-No.	Teil-Nr. Part.-Nr.	Seite Page	Pos.-Nr. Ref.-No.
1	18	1	220 108 A	11	34	220 137	10	5	220 173	15	29
2	18	23	220 108 B	11	63	220 137	16	20	220 174	12	22
6	18	22	220 109	11	36	220 138	10	4	220 174	4	8
7	19	35	220 110	2	20	220 138	16	19	220 174	15	32
8	19	36	220 111	6	22	220 139	6	29	220 176	12	18
10	18	24	220 111-20	16	14	220 140	5	34	220 176	4	4
12	18	5	220 112	8	12	220 140	15	57	220 177	4	6
13	18	6	220 112	16	12	220 141	6	30	220 177	15	30
14	18	11	220 112-10	12	10	220 142	6	31	220 177-10	12	20
15	19	49	220 113	8	10	220 143	10	10	220 177 A	12	19
16	18	10	220 113	13	30	220 144	10	8	220 177 A	4	5
17/1	19	48	220 113	16	10	220 144 K	11	8,9	220 177 A	15	31
19	18	15	220 114	8	11	220 144 A	10	9	220 178	15	65
19	15	42	220 114	16	11	220 144 A	17	55	220 180	5	35
21	18	13	220 114-10	12	9	220 145	10	12	220 180	15	56
22	18	14	220 114 K	8	9-11	220 146	6	33	220 183	3	42
23	18	16	220 114 K	17	9-11	220 146 A	6	32	220 186	11	60
24	18	17	220 114 K-10	13	9,29,	220 146 A	11	37	220 186	15	67
26	18	18			30	220 147	7	35	220 188	3	46
27	18	21	220 115	8	9	220 147	4	21	220 189	3	47
28	18	26	220 115	13	29	220 147	15	44	220 190 A	3	44
30	19	27	220 115	16	9	220 148	7	36	220 228 A	2	2
31	19	31	220 116	8	8	220 149	7	37	220 228 B	2	21
32	19	32	220 116	12	8	220 151	7	38	220 228 E	2	15
33	19	28	220 117	8	1,2,4,	220 151	10	19	220 229	2	11
34	19	29			5,8	220 151 A	7	55	220 229	16	18
35	19	30	220 117 B	8	2	220 151 B	7	57	220 235	5	37
36	18	25	220 117 B-10	12	2	220 151 C	7	56	220 236	5	36
38	19	51	220 117 C	12	1	220 151 C	7	48	220 236	2	4
38/1	19	34	220 117 C	16	1	220 151 C	19	47	220 236	10	22
39/1	19	44	220 117 C	8	1	220 151 C	17	64	220 236	15	62
39/2	19	50	220 118	12	7	220 151 C	14	10	220 239 A	3	37
40	19	41	220 118	16	7	220 151 D	7	59	220 239 B	3	38
41	19	39	220 118	14	20	220 151 E	7	58	220 241 A	5	28
43	19	38	220 118	8	7	220 151 F	19	46	220 241 A	15	59
44	19	38	220 118 A	12	6	220 152	7	41	220 242	5	27
45	19	38	220 118 A	8	6	220 152 A	7	43	220 242	15	58
46	19	37	220 118 A	16	6	220 153	7	39	220 248 A	20	3
50	18	20	220 118 A	14	21	220 153 A	7	40	220 249	20	4
857	3	67	220 119	12	4	220 154	7	42	220 250	20	2
863	3	59	220 119	8	4	220 155	7	47	220 252	3	69
902	3	29	220 119	16	4	220 156	10	25	220 253	21	8-14
1196	3	65	220 119	14	18	220 156	11	24-27	220 253 A	20	14
1250	18	19	220 120	12	5	220 156 A	10	26	220 253 B	20	13
1289	21	35	220 120	8	5	220 156 B	10	27	220 253 C	20	8
120 284	21	37	220 120	16	5	220 157	10	24	220 253 D	20	9
220 091	2	24	220 120	14	19	220 158	11	57	220 253 E	16	16
220 091	7	34	220 121	7	60	220 158	16	25	220 253 E	11	56
220 092	5	31	220 121	17	53	220 158	15	66	220 253 E	19	52
220 092	19	33	220 121 A	12	3	220 160 A	11	59	220 253 E	20	10
220 092	2	16	220 121 A	8	3	220 160 A	15	69	220 253 E	3	49
220 092	20	23	220 121 A	16	3	220 161	10	6	220 253 F	20	11
220 092	16	17	220 121 A	14	6	220 161 A	6	11	220 253 F	19	43
220 092	15	55	220 121 A	10	13	220 161 A	16	22	220 253 G	20	12
220 095	11	62	220 122	3	56	220 162	11	61	220 253 G	2	18
220 095	16	24	220 122 A	2	22	220 162	16	23	220 253 G	7	54
220 096	2	25	220 123	2	8	220 164	12	15	220 254	5	38
220 100	6	19	220 124	2	12	220 164	4	1	220 254	20	17
220 100 A	6	18	220 125	2	10	220 164 A	4	14	220 254	15	54
220 101	6	21	220 126	2	7	220 165 A	18	12	220 255	20	18
220 102	6	20	220 127	2	9	220 169	4	11	220 256	21	29
220 102 A	6	7	220 129	6	5	220 169-10	12	24	220 257	20	16
220 103	6	4	220 130	6	3	220 169 A	12	25	220 258	20	19
220 104	6	6	220 130 A	7	49	220 169 A	4	12	220 259	20	21
220 105 C	6	16	220 130 A	18	9	220 169 A	15	27	220 260	20	24
220 105 D	6	15	220 131	7	51	220 170	12	26	220 261	20	25
220 105 L	6	12	220 131 A	7	52	220 170	4	13	220 262	20	20
220 105 R	6	14	220 131 C	7	53	220 171	12	16	220 263	20	22
220 106	6	13	220 131 kpl.	7	1,3,	220 172	12	17	220 265	20	26
220 106 A	6	10			4-6,	220 172	4	3	220 266	21	27
220 106 B	6	11			49-54	220 172	18	8	220 269	20	15
220 107	6	17	220 132	6	1	220 172	14	24	220 271	21	32
220 108	6	8	220 136	6	25	220 173	12	21	220 273	21	30
220 108	11	35	220 136	10	1	220 173	4	7	220 274	21	31

* Teil einer Baugruppe, die nur komplett geliefert werden kann.
In der Bestellung bitte die komplette Teil-Nr. angeben;
nicht die Posltions-Nr.

* Part of a mounting group which can only be supplied completely.
Please mention complete part number not position number
in your orders.

Teil-Nr. Part.-Nr.	Seite Page	Pos.-Nr. Ref.-No.	Teil-Nr. Part.-Nr.	Seite Page	Pos.-Nr. Ref.-No.	Teil-Nr. Part.-Nr.	Seite Page	Pos.-Nr. Ref.-No.	Teil-Nr. Part.-Nr.	Seite Page	Pos.-Nr. Ref.-No.
220 275	21	28	221 227	11	30	241 145 L	17	52	250 380	15	1-5,
220 300	7	1-20	221 227 A	11	30	241 145 R	17	49			7-19,
220 301	7	1,3-6,	221 229 A	3	30	241 161	16	21			41,70,
		49-54	221 246	10	21	241 162	17	28			71,72
220 302	7	1,3,	221 310	11	35-41	241 163	17	47	250 380-20	17	1,4,5,
		49-54	232 113	12	13	241 164	17	48			13,18,
220 303	7	4,5,6	232 113 A	12	11	241 167	5	16,17			57-72
220 304	7	7-20	232 117 F	12	14	241 167 A	4	16	252 112 B	14	11
220 305	7	18-20	232 117 F	17	58	241 201	17	29	252 112 B	17	65
220 306	21	1,3,4	240 100	2	1	241 202	17	27	252 112 R	14	9
220 320	7	25,27,	240 135	10	14	241 202 A	17	35	252 112 R	17	70
		30,31,	240 156 A	10	23	241 202 B	16	26	252 113	15	72
		33	240 165	4	25	241 203	17	37	252 113 A	15	70
220 330	7	34-37	240 165	15	34	241 203 A	17	36	252 113 B	15	71
220 340	3	7-10	240 165 A	4	26		15	50	252 116	14	14
		12,	240 165 A	15	33	241 205	17	45	252 116 A	16	13
		56-58	240 166	13	27	241 206	17	44	252 116 A	14	15
220 341	3	7-10	240 166	4	17	241 207	17	43	252 117 C	14	4
220 350	7	39-48	240 167	5	15,17	241 210	17	38	252 117 C	17	59
220 360	5	1,3,4,	240 167-10	13	27,28	241 210 A	17	40	252 117 D	17	60
		5,6,7,	240 167 A	4	15	241 211	17	39	252 117 E	14	1
		11,12,	240 167 A-10	13	28	241 222	17	31	252 117 F	15	41
		13	240 168	3	35	241 222 B	17	30	252 117 F	15	46
220 360-10	13	15,	240 171	4	2	241 222 C	17	33	252 122 C	3	58
		17-22,	240 171	14	23	241 230	16	15	252 122 D	3	57
		24-26	240 182	3	41	241 300	11	3,15-18	252 150	3	55
220 370	21	19-27	240 187	3	33			32,35,	252 151	3	54
220 380	8	1,2,	240 190	3	43			41,44,	252 151 A	3	53
		4,5,	240 203	11	48			45,51,	252 179 A	17	32
		8-12	240 204	11	49			52,53,	252 190 B	3	45
220 380-10	13	1,2,	240 205	11	54			55,56,	252 190 C	3	60
		4,5,	240 210	11	49,53			57,	252 190 D	3	68
		8-14	240 230	2	17			61,63	252 234 A	2	23
		29,30	240 233	5	30	241 380	17	1,2,4,	252 265 A	3	28
220 392	3	66	240 233 K	5	22,23,			5,8-13	252 266	3	40
220 394	3	64			24,30	250 113	17	71	252 267	3	39
220 396	3	62	240 233 A	4	22	250 114	14	8	68.02.14	18	7
220 397	3	52	240 233 B	4	23	250 114-20	17	63			
220 401	21	36	240 233 C	4	24	250 115	17	62			
220 404	21	34	240 236	2	19	250 115	14	7			
221 090	11	39	240 237	2	14	250 117 B	14	2			
221 091	11	41	240 238	2	3	250 117 B-20	17	57			
221 091	6	9	240 239	4	19	250 117 D	14	5			
221 091	14	3	240 239 A	5	33	250 118	14	13			
221 091	17	42	240 239 B	4	18	250 118	17	67			
221 092	11	40	240 240	3	34	250 119	17	72			
221 093	11	38	240 241	3	27	250 120	14	16			
221 094	11	43	240 241	21	38	250 120	17	69			
221 095	11	42	240 241 A	3	26	250 121	14	17			
221 096	3	32	240 241 A	5	32	250 121	17	68			
221 184	4	20	240 241 A	15	53	250 164 B	14	22			
221 184	15	43	240 241 A	21	39	250 167	15	38,39			
221 200	11	58	240 242	3	51	250 167 A	15	38			
221 201	10	16	240 243	3	36	250 169	15	28			
221 204	11	52	240 244	21	33	250 170 R	14	26			
221 204 A	11	50	240 247	20	5	250 176	14	25			
221 206	11	31	240 248	20	1	250 189	14	12			
221 206 A	11	32	240 270 A	3	48	250 189	17	66			
221 207	11	29	240 300	11	3,15,16	250 200	15	68			
221 208	11	33			17,18,	250 233	15	52,56,			
221 210	11	35,41,			49,53,			57			
		53,55			56,57,	250 235	15	60			
221 210 A	11	53			61,62	250 236	15	37			
221 211	11	55	240 320	3	50	250 237	15	36			
221 212	11	47	240 330	20	6	250 238	15	61			
221 213	11	46	241 100	2	1	250 247	15	49			
221 214	11	51	241 100-20	17	56	250 268	15	35			
221 215	11	44	241 108	17	51	250 272	15	45			
221 216	11	45	241 108 A	17	41	250 273	15	39			
221 222	10	15	241 110	17	46	250 275	15	52			
221 224	10/3	18,61	241 116	16	8	250 276	15	63			
221 225	10	17	241 117 B	16	2	250 277	15	40			
221 226	11	28	241 121	17	50	250 278	15	48			
221 226 A	11	28	241 144	17	54	250 360	15	22-32			

* Teil einer Baugruppe, die nur komplett geliefert werden kann.
In der Bestellung bitte die komplette Teil-Nr. angeben;
nicht die Positions-Nr.

* Part of a mounting group which can only be supplied completely.
Please mention complete part number not position number
in your orders.

