

Rimoldi[®] by **GF**[®]

QUALITY RECOGNIZED WORLDWIDE AT VERY COMPETITIVE PRICES

330-00-1CD-01

330-00-1CD-02

330-00-1CD-03

CATALOGO PEZZI DI RICAMBIO
SPARE PARTS CATALOGUE

N 63



Il presente Catalogo Pezzi di Ricambio è costituito da due parti: la prima, definita come "Catalogo base" (da Tav. 1 a Tav.15) comprende i particolari montati sulla testa più significativa (la prima dell'elenco in copertina); la seconda (da Tav. 16 in avanti) comprende tutti i particolari delle altre teste basi o derivate, che differiscono da quella del Catalogo base.

Le Teste basi sono elencate in copertina con un carattere più grande rispetto a quello delle derivate.

Nella consultazione del Catalogo tenere presente che:

1. Tutti i particolari non fornibili sciolti non vengono richiamati singolarmente, ma soltanto illustrati nel gruppo d'appartenenza.
2. I riferimenti delle figure dei particolari che compongono il gruppo sono di norma raggruppati in una parentesi. In alcuni casi però, dove non è possibile il raggruppamento, i numeri che nelle tavole illustrative richiamano i singoli pezzi sono affiancati dallo stesso segno particolare, con cui è indicato l'intero gruppo.
3. Sulle tavole relative alle altre teste (da Tav. 16 in avanti) sono elencati tutti i particolari diversi o non montati sulla testa del Catalogo Base.
Dette tavole portano in alto a destra il simbolo della testa cui si riferiscono (con indicato fra parentesi - nel caso di derivata - il simbolo della testa da cui deriva).
I disegni di questo gruppo di tavole illustrano soltanto i pezzi nuovi o sostanzialmente diversi rispetto a quelli montati sulla testa più significativa del Catalogo.
I particolari richiamati come simbolo, ma non illustrati, conservano lo stesso numero di figura dei corrispondenti raffigurati sul Catalogo base.
I particolari comuni a tutte le teste comprese nel Catalogo, vengono richiamati soltanto nel primo gruppo di tavole e cioè da Tav. 1 a Tav. 15
I particolari definiti come "pezzi annullati" si intendono quelli non montati sulla testa a cui la tavola si riferisce.

Per facilitare la ricerca viene riportato l'indice numerico di tutti i particolari illustrati sul Catalogo base, con la relativa tavola in cui gli stessi sono richiamati.

AGHI

Gli aghi sono contraddistinti dal sistema e dalla finezza, la quale indica il diametro medio espresso in centesimi di millimetro.

Il sistema dell'ago e la finezza sono marcati oltre che sulla busta, anche sull'ago stesso.

Nelle ordinazioni precisare, oltre al simbolo, il sistema e la finezza degli aghi desiderati. In caso di dubbio, allegare, un ago campione o una bustina vuota

AVVERTENZA

Nella richiesta di parti di ricambio citare sempre il relativo numero di matricola della macchina, il simbolo del particolare e la denominazione ufficiale usata sul catalogo.

This spare parts catalogue is made up of two parts: in the first one, called "basic catalogue" (from Table 1 to Table 15), all the details of most representative head are listed (the first head listed on the cover); the second one (from Table 16 onwards) includes the details of the other main heads or derived ones, which are different from that of the basic catalogue. The main heads are listed on the cover in bigger lettering to distinguish them from the derived heads.

When you consult the catalogue will you please note that:

1. all parts which cannot be supplied by themselves are not indicated alone, but shown together with the group to which they belong;
2. the references of the pictures of the parts making up the group are usually put in brackets.
In some cases, however, when their grouping is not possible, the numbers of the various parts in the tables are marked with the same particular sign with which the whole group is indicated.
3. in the tables of the other heads (from Table 16 onward) there are listed all the parts not fitted on the head in the basic catalogue.
These tables are marked at the top right-hand corner with the symbol of the head which the table refers to.
The drawings in this group of tables show only the parts which are new or basically different from those fitted on the most representative head in the catalogue.
The parts which are represented only by the symbol but not illustrated keep the same figure number as the corresponding parts shown in the basic catalogue.
The parts which are common to all the heads in the catalogue are listed only in the first group of table, that is from Table 1 to Table 15
Parts marked "annulled part" are those not fitted on the head which the table refers to.

To make it easier to locate the parts, the reference numbers of all of those shown in the basic catalogue are listed together with the number of the table in which they are to be found.

NEEDLES

The needles are marked with system and size; the size indicates the average diameter in hundredths of a millimetre.

The system and size of the needle are shown on the packet as well as on the needle itself.

When ordering please state symbol, system and size. If you have doubts, enclose a sample needle or an empty packet with your order

ATTENTION

When ordering spare parts always state the serial number of the machine, the symbol of the part in question and the description given in the catalogue.

CARATTERISTICHE TESTE MACHINE HEAD FEATURES	N. Aghi Needles N.	N. Fili Threads N.	Largh. costa Bight width	Posiz. Differ. Differ. posit.	g/1' max Max r.p.m.	N. punti per pollice Stitch per inch.	CARATTERISTICHE TESTA MACHINE HEAD FEATURES	N. Aghi Needles N.	N. Fili Threads N.	Largh. costa Bight width	Posiz. Differ. Differ. Posit.	g/1' max Max r.p.m.	N. punti per pollice Stitch per inch.
<p>330-00-1CD-01</p> <p>Per assemblare capi di maglieria in genere per i quali è prevista una successiva operazione di ribattitura. Dotata di coltelli rifilatori posteriori all'ago per facilitare le cuciture curve.</p> <p>For assembly seaming on knit garments in general, seams of which will be afterwards covered. Fitted with trimming knives behind the needle to facilitate curved seams.</p>	1	2	-	-1/2	7500	8÷20							
<p>330-00-1CD-02</p> <p>Per eseguire assemblaggi su tessuti rigidi medi in ordito e trama. Senza coltelli rifilatori. Dotata di due guide direzionali del tessuto.</p> <p>-1 per cuciture distanziate fino a 19 mm. dal margine -1 per cuciture distanziate da 19 a 30 mm. dal margine</p> <p>For assembly seaming on medium weight woven fabrics previously overedged. Without trimming knives. Fitted with two edge guides:</p> <p>- 1 for seams up to 19 mm in from edge of fabric - 1 for seams from 19 to 30 mm in from edge of fabric.</p>	1	2	-	-1/2	7500	8÷20							
<p>330-00-1CD-03</p> <p>Come la 330-00-1CD-02 ma per tessuti pesanti</p> <p>Same as 330-00-1CD-02, but for heavy fabrics.</p>	1	2	-	-1/4	7000	8÷30							

Part. N.	Tav. N.	Part. N.	Tav. N.	Part. N.	Tav. N.	Part. N.	Tav. N.	Part. N.	Tav. N.	Part. N.	Tav. N.	Part. N.	Tav. N.
100620-0-10	6	202403-0-10	6	204768-0-10	1	206340-4-00	4	206560-0-00	11	206639-0-00	9	206739-0-00	11
200490-0-00	6	202408-0-10	6	204769-0-10	7	206342-4-00	4	206578-2-00	5	206640-0-00	9	206742-4-00	11
200662-0-10	10	202412-0-10	6	204770-0-10	1	206368-4-00	3	206580-2-00	6	206642-0-00	9-11	206743-3-00	11
201128-0-10	7	202472-0-10	6	204771-0-10	1	206397-4-00	7	206582-3-00	6	206643-0-00	5	206744-0-00	2
201236-0-10	12	202473-0-10	6	204773-0-10	7	206432-0-00	8	206583-0-00	6	206644-2-00	9	206746-0-00	4
201610-0-10	6	202475-0-10	6	204776-0-10	7	206447-4-00	9	206584-2-00	6	206651-0-00	1	206747-0-01	4
201358-0-10	6	202478-0-10	6	204778-3-10	7	206506-0-00	8	206586-0-00	6	206656-0-00	7	206748-0-00	1
202026-0-10	2	202480-0-10	3	204781-0-10	1	206507-0-00	5	206587-0-00	6	206659-2-00	7	206750-0-00	11
202027-0-10	3	202484-0-10	3	204787-0-10	7	206508-0-00	5	206588-0-00	6	206665-2-00	11	206751-0-00	11
202032-0-10	6	202487-0-10	7	204788-0-10	7	206509-3-00	11	206592-3-00	6	206666-0-00	11	206752-0-00	11
202033-0-10	6	202488-0-10	6	204798-0-20	1	206510-4-00	11	206593-0-00	6	206667-0-00	11	206753-0-00	11
202047-2-10	6	202489-0-10	6	204800-0-10	7	206514-0-00	8	206594-0-00	1	206669-2-00	11	206754-0-00	4
202063-0-10	6	202490-0-10	6	204803-0-10	5	206515-0-00	8	206595-0-00	1	206679-0-00	5	206756-0-00	3
202065-0-10	1	202492-0-10	5	204869-0-10	12	206518-0-00	8	206598-3-00	6	206681-0-00	5	206757-0-00	10
202071-2-10	5	202496-0-10	10	204889-0-10	12	206522-3-00	8	206599-0-00	6	206682-0-00	1	206758-0-10	10
202110-0-10	9	202529-0-10	9	204891-0-10	9	206524-0-00	8	206603-0-10	6	206683-0-00	5	206764-0-00	3
202127-0-10	10	202539-4-00	5	204894-0-10	12	206525-3-00	8	206605-0-01	6	206684-0-00	5	206767-0-00	3
202128-0-10	10	202556-0-00	4	204895-0-10	12	206529-4-00	8	206606-2-00	6-8	206685-0-00	3	206768-0-00	3
202129-0-10	10	202558-2-00	4	204912-0-10	7	206530-4-00	8	206608-0-00	6	206687-2-00	3	206769-0-10	3
202130-0-10	10	202960-4-10	12	204913-0-10	7	206531-0-00	8	206609-0-00	6	206688-0-00	3	206770-0-00	3
202131-0-10	10	202968-0-10	12	204919-4-10	12	206532-0-00	5	206613-0-00	6	206689-0-00	5	206772-0-00	4
202142-0-10	12	202970-0-10	12	204920-2-10	12	206533-0-00	8	206614-2-00	6	206690-2-00	5	206774-4-00	10
202143-0-10	12	203187-0-10	9	204947-0-10	12	206534-0-00	2	206615-4-00	6	206692-0-00	5	206790-2-00	6
202165-0-10	3	203457-0-10	4	205021-0-10	9	206538-0-00	1	206617-0-00	6	206693-0-00	5	206794-0-00	6
202194-0-10	9	203630-0-10	4	205138-0-10	12	206539-0-00	1	206618-0-00	6	206695-0-00	7	206795-0-00	6
202214-0-10	3-9	204122-0-10	5	205139-0-10	12	206540-2-00	8	206619-0-00	6	206697-4-00	5	206796-0-00	6
202225-0-10	4	204659-0-10	7	205140-0-10	8	206546-0-00	6	206620-0-00	9	206705-3-00	5	206797-0-00	6
202228-0-10	4	204674-3-10	7	205141-4-10	7	206550-4-00	11	206621-0-10	9	206708-0-00	5	206798-0-00	6
202229-0-10	4	204675-0-10	12	205145-0-10	10	206549-2-00	5	206622-0-00	9	206711-0-00	4	206799-0-00	6
202256-0-10	4	204676-0-10	12	205147-0-10	10	206555-0-00	11	206623-2-00	9	206714-2-00	4	206803-2-00	6
202257-0-10	4	204700-0-10	7	205148-0-10	10	206556-0-00	5	206625-0-00	9	206715-0-00	2	206804-0-00	6
202258-0-10	4	204704-0-10	4	205151-0-10	12	206557-0-00	11	206626-3-00	9	206716-0-00	2	206836-4-00	8
202260-0-10	4	204747-0-10	4	205153-0-10	12	206564-0-00	11	206629-0-00	1-9	206722-2-00	2	206855-3-00	1
202265-0-11	4	204755-2-10	7	205154-0-00	10	206565-0-00	11	206630-0-00	9	206723-4-00	2	206856-0-00	1
202352-2-11	5	204756-0-10	4	205180-2-11	4	206566-0-00	11	206632-2-00	9	206725-2-00	2	206857-0-00	3
202371-0-10	1	204757-0-11	5	205181-4-11	4	206567-0-00	11	206633-0-00	9	206726-0-00	2	206858-0-00	3
202385-0-10	6	204759-2-10	4	205188-0-10	1	206568-0-00	11	206634-0-00	9	206727-0-00	2	206859-0-00	3
202386-0-10	5	204760-4-10	4	205196-3-10	12	206569-0-00	11	206635-0-00	9	206730-0-00	3	206860-0-00	5
202391-0-10	9	204761-0-10	4	206258-4-00	4	206570-0-00	11	206636-0-00	9	206733-0-00	3	206865-0-00	1
202393-0-10	2	204762-0-11	7	206628-0-00	1	206574-2-00	10	206637-0-00	9	206734-2-00	3	206871-4-01	6
202398-0-10	2	204764-3-10	7	206318-3-00	4	206559-0-00	11	206638-4-00	9	206736-2-00	11	206876-0-00	4

Part. N.	Tav. N.	Part. N.	Tav. N.	Part. N.	Tav. N.	Part. N.	Tav. N.	Part. N.	Tav. N.	Part. N.	Tav. N.	Part. N.	Tav. N.
206878-0-00	1	704808-0-00	6	727203-0-00	5	744621-0-00	6	900925-4-01	14	990987-4-00	14		
206880-2-00	3	704813-0-00	7-11	727706-0-00	8	744634-0-10	12	900926-0-00	14	991100-5-00	15		
206959-2-00	3	704829-0-00	6	728272-0-00	6	744654-2-00	3	900927-0-00	14	991101-3-00	15		
206960-0-00	3	704837-0-00	8	729011-2-00	4	744742-0-00	2	900928-0-00	14	991105-2-00	15		
206961-0-00	3	704841-0-00	6	729013-0-00	12	745001-0-00	8	900929-0-01	14	991106-0-00	15		
207000-2-00	12	704847-0-00	7	729022-2-00	10	745002-0-00	8	900931-0-00	14	991107-0-00	15		
207008-2-00	12	705008-0-00	6	729032-2-00	6	745114-0-00	9	901101-0-00	14	991108-2-00	15		
207022-2-00	12	705013-0-00	4-7	729034-2-00	15	745124-0-10	7	901102-0-00	14	991110-0-00	15		
208371-0-10	1	705029-0-00	8-10	729051-2-00	6-9	745125-2-00	6	901103-0-00	14	991111-0-00	15		
300218-0-10	4	705201-0-00	6	729054-2-00	15	745126-2-00	2	901104-0-00	14	991112-0-00	15		
300710-0-10	12	705208-0-00	6	730023-2-00	3	745800-2-00	3-5-7-8	901105-0-00	14	991113-0-00	15		
301586-0-10	9	705230-0-00	6	731107-0-00	15	745803-2-00	4	901120-2-00	14	991114-0-00	15		
700205-0-00	14	705408-0-00	6	733008-0-00	14	745812-2-00	6-7-8	901123-4-00	14	991115-3-00	15		
700207-0-00	6	705925-0-00	3	733503-0-00	4		9-11	990074-1-10	13	991179-0-00	15		
700208-0-00	7	705927-0-00	11	733505-2-00	4	746007-2-00	2-3-9-12	990174-0-10	13	991186-0-00	14		
700630-0-00	5	705957-0-00	2	733507-0-00	11-14	746008-0-00	6	990176-0-10	13	991187-0-00	14		
701002-0-00	6	720464-4-00	14	733508-2-00	14-15	746020-2-00	9	990180-0-10	13	991188-0-00	14		
701004-0-00	11	720505-4-00	14	733510-4-00	14	746208-2-00	3	990181-0-10	13	991189-0-00	14		
701005-0-00	11	720545-4-00	14	740220-2-00	6	746402-0-00	14	990182-0-10	13				
701006-0-00	9	720566-2-00	14	741413-0-00	6	746408-2-00	7	990183-0-12	13				
701007-0-00	6	721424-2-00	4	741433-0-00	9	746409-2-00	14	990310-0-10	14				
701032-0-00	11	721433-2-00	2	741535-0-00	4	765200-6-90	8-13	990311-0-10	14				
701050-0-00	11	721435-2-00	3	741546-2-00	6	778203-0-00	8-9	990314-0-00	14				
701104-0-00	11	721464-2-00	3-5-6	741559-2-00	4	778406-0-00	5	990316-0-10	14				
701113-0-00	11		9-11	741642-2-00	10	778407-0-00	8	990324-0-10	13				
701116-0-00	5	721474-2-00	11	741682-0-00	4	778408-0-10	7	990325-0-10	13				
701133-0-00	5	721475-2-00	14	741724-0-00	3	778417-0-00	6	990327-0-10	13				
701151-0-00	11	721484-2-00	11	741745-2-00	3-6	778421-0-00	7	990335-0-10	11				
701405-0-00	4	721494-2-00	9	741862-0-00	3	778520-0-00	9	990474-0-10	13				
702406-0-00	12	721514-0-02	1	741956-2-00	5	778720-0-00	8	990577-0-10	13				
702412-0-00	7	721525-0-00	5	741963-0-00	9	778832-0-00	1-10	990585-0-10	13				
703005-0-00	15	722431-2-00	15	742068-2-00	14	778837-0-00	8	990622-0-10	13				
703007-0-00	5	722442-2-00	11	742222-2-00	6	781501-0-20	3	990624-0-00	13				
703210-0-00	8	722471-2-00	10	742758-0-00	10	788001-0-01	4	990639-0-10	13				
704009-4-00	14	722481-2-00	2	743343-2-00	5	900179-4-11	14	990685-0-10	13				
704345-2-00	14	722905-2-00	14	743464-2-00	12	900201-0-10	14	990981-0-00	14				
704346-2-00	14	722917-2-00	14	743471-2-00	5	900203-0-10	14	990982-0-00	14				
704409-2-00	14	724032-0-00	6-8	744332-2-00	6-8	900204-0-10	14	990983-0-00	14				
704424-2-00	14	724422-2-00	4	744334-2-00	6-8-10	900694-0-11	14	990984-4-00	14				
704536-0-00	14	724895-2-00	3	744530-0-00	7	900918-0-00	14	990985-0-00	13				
704802-0-00	10	727096-0-00	9	744533-0-00	10	900920-0-00	14	990986-4-00	14				

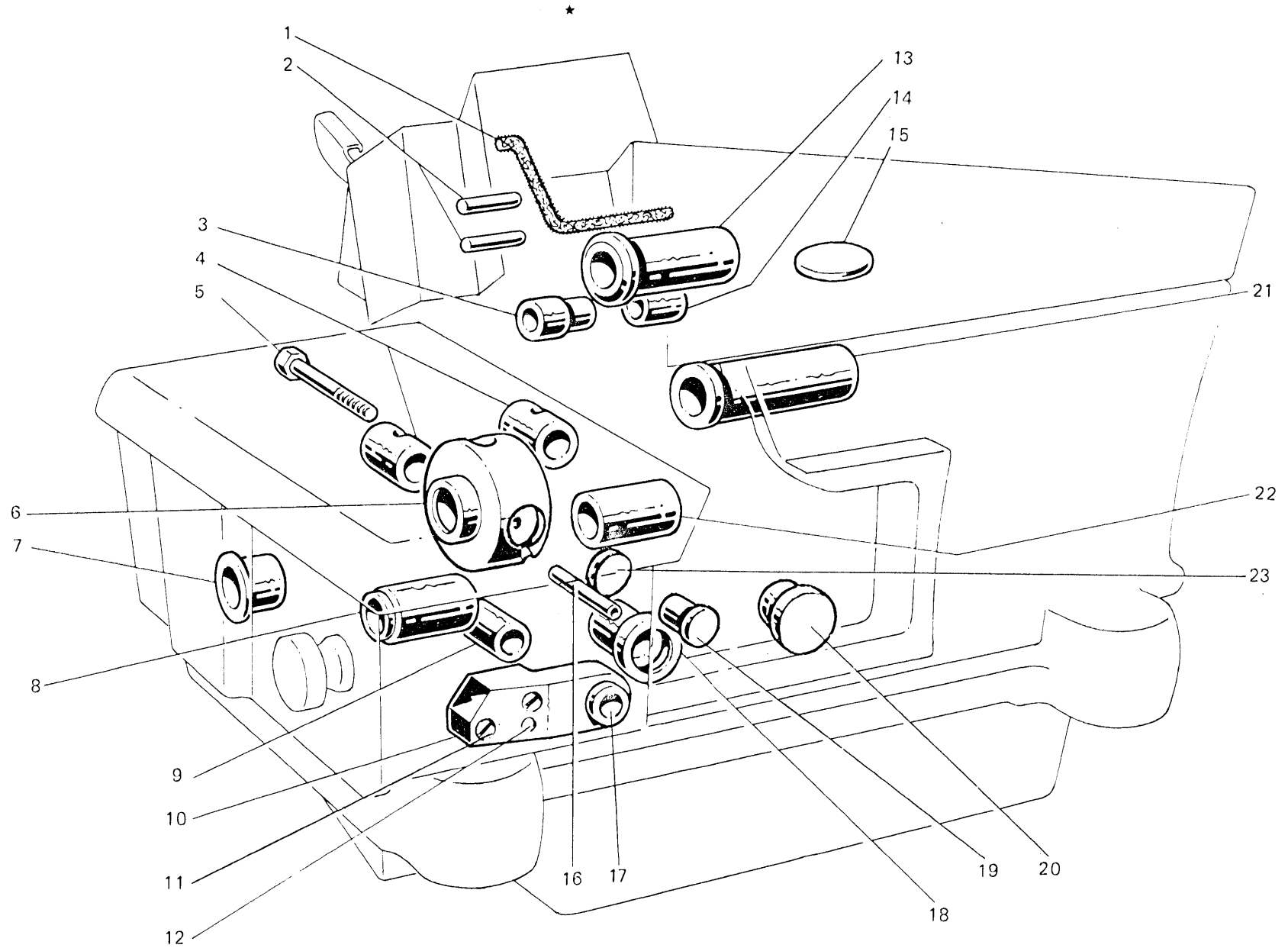


Fig. N. Abb. N.	Part. N. Bestell N. Piece N. Pieza N.	Qt. Anzahl	DESCRIZIONE	DESCRIPTION	BENENNUNG	DESCRIPTION	DESCRIPCION
★	206855-3-00	1	base con bussole e guidafili	base assembly			
1	778832-0-00	1	stoppino	wick			
2	202371-0-10	2	spina	pin			
3	206628-0-00	1	bussola	bush			
4	206651-0-00	1	bussola posteriore	rear bush			
5	204798-0-20	1	vite	screw			
6	206682-0-00	1	bussola intermedia	intermediary bush			
7	206595-0-00	1	bussola sinistra	left bush			
8	204768-0-10	1	bussola	bush			
9	204771-0-10	1	bussola	bush			
10	206856-0-00	1	blocchetto	block			
11	721514-0-00	2	vite	screw			
12	208371-0-10	1	spina	pin			
13	206538-0-00	1	bussola	bush			
14.	206629-0-00	1	bussola destra	right bush			
15	206748-0-00	1	tappo ad espansione	plug			
16	204781-0-10	1	tubetto	pipe			
17	204770-0-10	1	bussola	bush			
18	202065-0-10	1	bussola anteriore	front bush			
19	205188-0-10	1	tappo	plug			
20	206878-0-00	1	tappo	plug			
21	206539-0-00	1	bussola	bush			
22	206594-0-00	1	bussola	bush			
23	206865-0-00	1	tappo	plug			

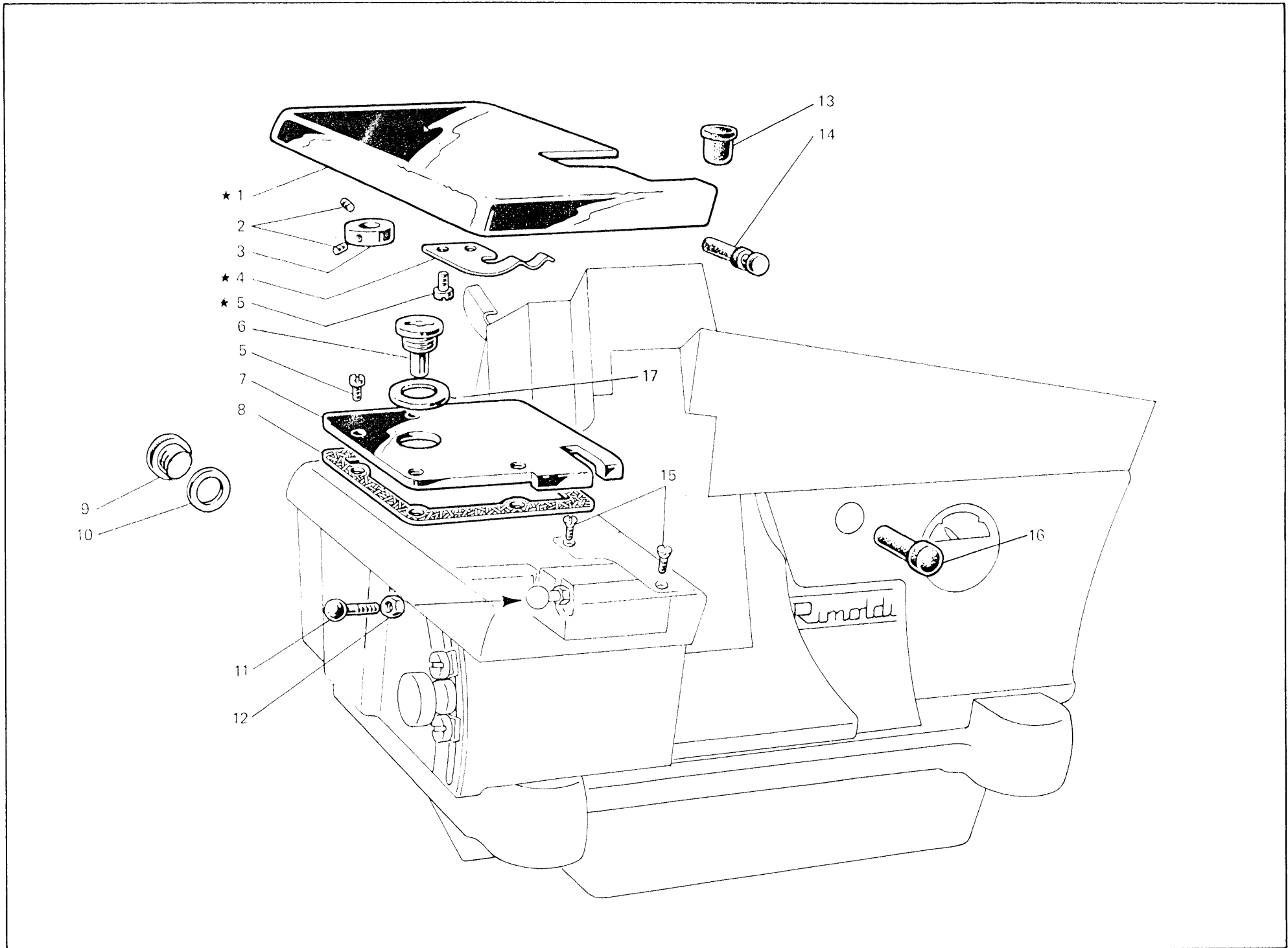


Fig. N. Abb. N.	Part. N. Bestell N. Piece N. Pieza N.	Qt. Anzahl	DESCRIZIONE	DESCRIPTION	BENENNUNG	DESCRIPTION	DESCRIPCION
★	206723-4-00	1	piano di lavoro completo	working assembly			
1	206722-2-00	1	piano di lavoro	working plate			
2	745126-2-00	2	vite	screw			
3	202393-0-10	1	anello	ring			
4	206716-0-00	1	molla	spring			
5	721433-2-00	6	vite	screw			
6	206727-0-00	1	tappo carico olio	plug			
7	206725-2-00	1	coperchio cinematismo	cover			
8	206726-0-00	1	guarnizione	gasket			
9	202026-0-10	1	tappo	plug			
10	705957-0-00	2	rondella cartone	washer			
11	206715-0-00	1	vite testa sferica	screw			
12	746007-2-00	1	dado	nut			
13	206744-0-00	1	tampone	pad			
14	206534-0-00	1	tappo	plug			
15	744742-0-00	2	vite per placca ago	screw for needle plate			
16	202398-0-10	1	tappo	plug			

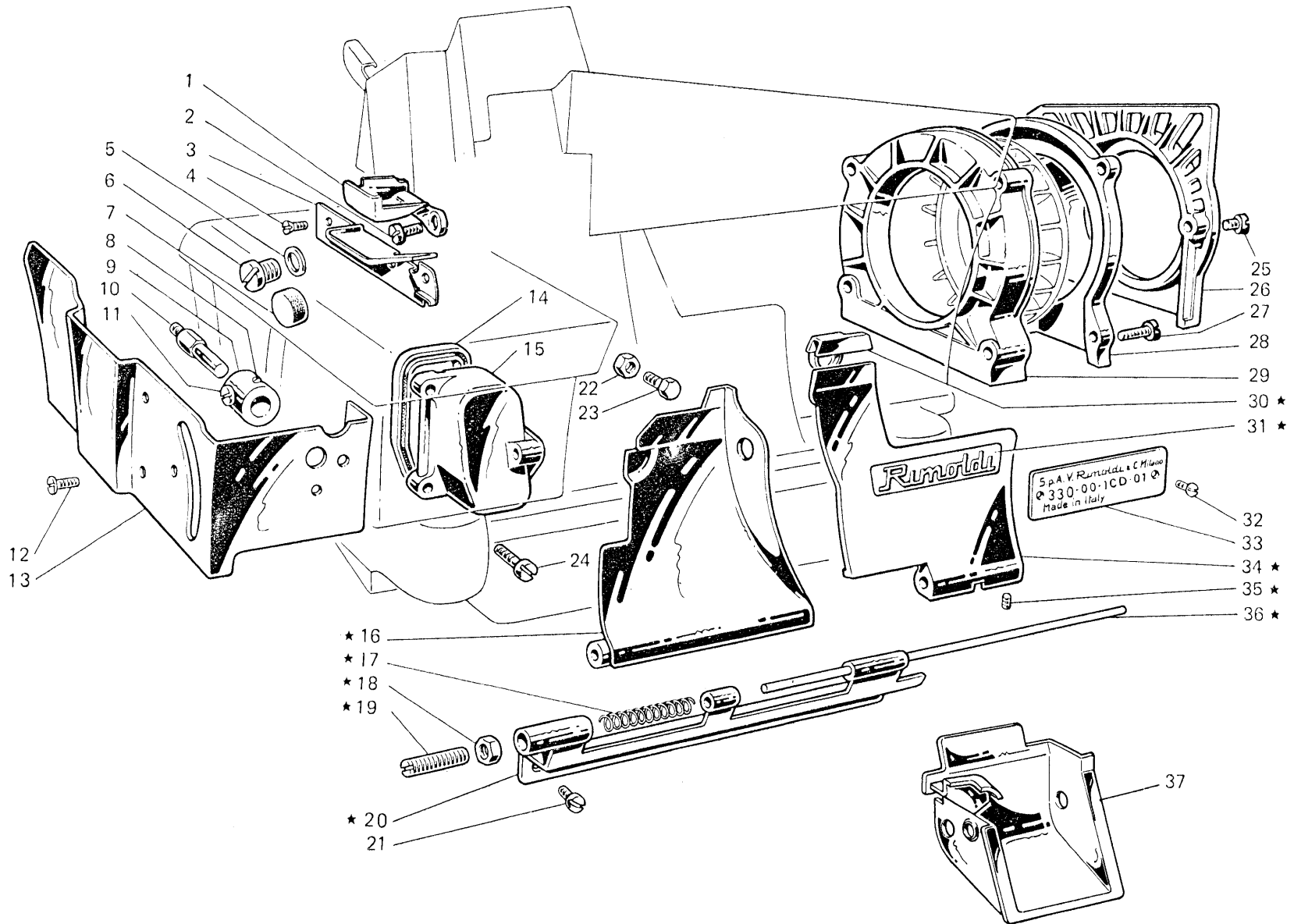


Fig. N. Abb. N.	Part. N. Bestell N. Piece N. Pieza N.	Qt. Anzahl	DESCRIZIONE	DESCRIPTION	BENENNUNG	DESCRIPTION	DESCRIPCION
★	206368-4-00	1	sportello ant. compl.	front cover assembly			
1	206730-0-00	1	vaschetta recupero olio	sump			
2	741745-2-00	2	vite	screw			
3	206859-0-00	1	carterino para olio	oil retainer			
4	744654-2-00	3	vite	screw			
5	705925-0-00	1	rondella in fibra	washer			
6	202480-0-10	1	tappo	plug			
7	202027-0-10	1	tappo	plug			
8	730023-2-00	1	vite	screw			
9	206734-2-00	1	morsetto fiss. carter laterale	needle clamp			
10	206733-0-00	1	vite per carter laterale	screw			
11	721435-2-00	1	vite	screw			
12	724895-2-00	4	vite	screw			
13	206880-2-00	1	carter laterale completo	side cover assembly			
14	206858-0-00	1	guarnizione	gasket			
15	206857-0-00	1	carterino	cover			
16	206959-2-00	1	sportello scorrevole	sliding cover			
17	206768-0-00	1	molla	spring			
18	746208-2-00	1	dado	nut			
19	206769-0-10	1	vite di regolazione	adjusting screw			
20	206756-0-00	1	cerniera	clamp			
21	741724-0-00	4	vite	screw			
22	746007-2-00	1	dado	nut			
23	202214-0-10	1	vite	screw			
24	741862-0-00	2	vite	screw			
25	721464-2-00	2	vite per coperchio	screw			
26	206685-0-00	1	coperchio cinghia	cover			
27	202484-0-10	4	vite	screw			
28	206687-2-00	1	coperchio coclea	scroll cover			
29	206688-0-00	1	coclea per ventola	scroll			
30	206764-0-00	1	zoccolo	block			
31	206770-0-00	1	targhetta Rimoldi	Rimoldi plate			
32	202165-0-10	2	vite	screw			
33	781501-0-20	1	targhetta classe	machine class plate			
34	206960-0-00	1	sportello ribaltabile	tipping cover			
35	745800-2-00	1	vite	screw			
36	206767-0-00	1	perno	pin			
37	206961-0-00	1	carterino scarica ritagli	cover			

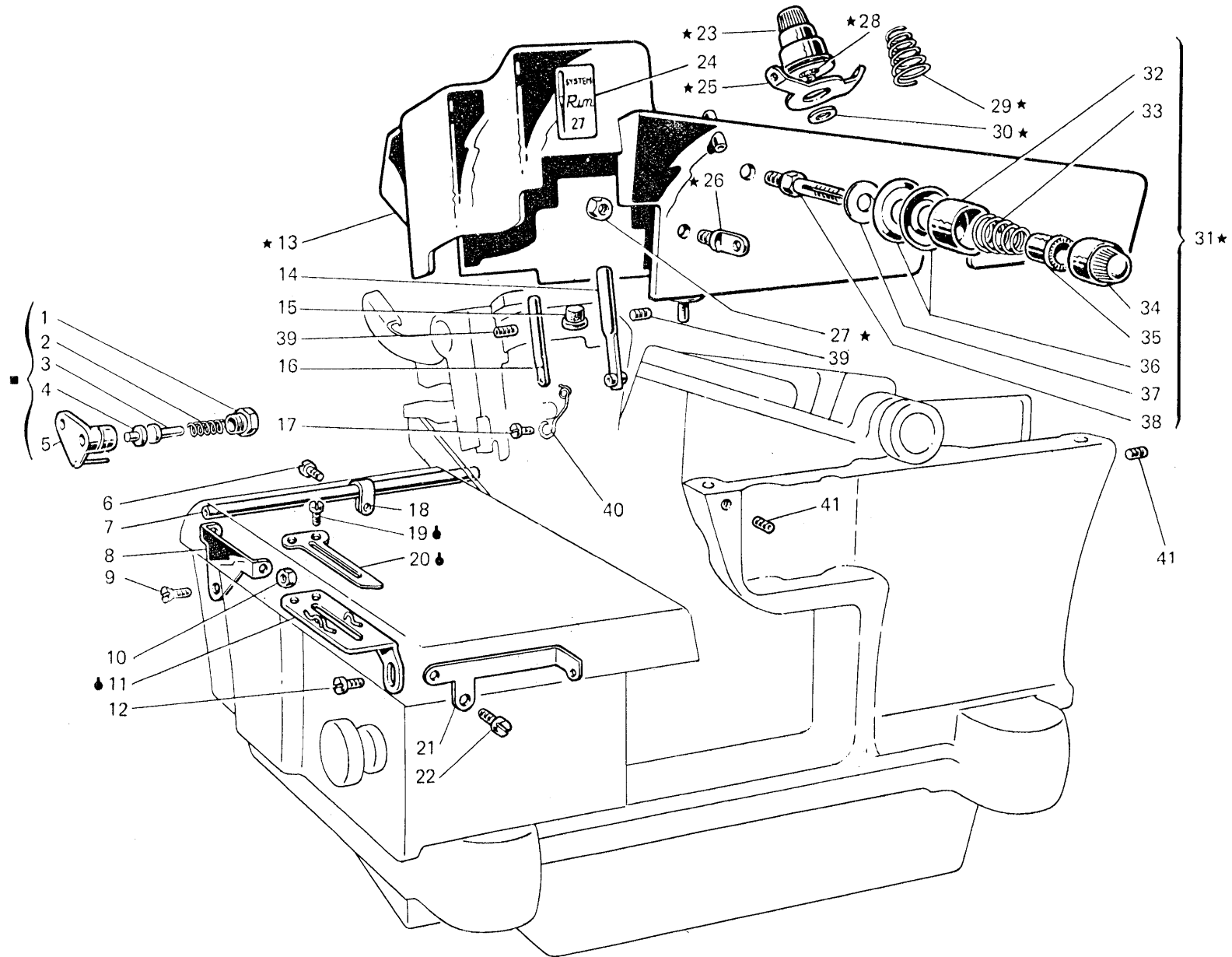


Fig. N. Abb. N.	Part. N. Bestell N. Piece N. Pieza N.	Qt. Anzahl	DESCRIZIONE	DESCRIPTION	BENENNUNG	DESCRIPTION	DESCRIPCION
★	206258-4-00	1	coperchio sup. compl.	upper cover assembly			
■	205181-4-11	1	passafilo completo dell'ago	thread guide assembly			
◆	204760-4-10	1	mensola completa	bracket assembly			
1	202260-0-10	1	tappo a vite	plug			
2	202257-0-10	1	molletta	spring			
3	202258-0-10	1	pernetto	pin			
4	202256-0-10	1	pernetto	pin			
5	205180-2-11	1	corpo con spina	body for pin			
6	741559-2-00	1	vite	screw			
7	204704-0-10	1	tubetto	pipe			
8	204747-0-10	1	passafilo	thread guide			
9	724422-2-00	1	vite	screw			
10	733505-2-00	1	dado	nut			
11	204759-2-10	1	mensola con spine	bracket with pins			
12	721424-2-00	2	vite	screw			
13	206318-3-00	1	coperchio con passafili	cover with thread guide			
14	206714-2-00	1	passafilo	thread guide			
15	206746-0-00	1	tampone	pad			
16	202265-0-11	1	passafilo dell'ago	thread guide			
17	741535-0-00	1	vite	screw			
18	204756-0-10	1	fascetta	clamp			
19	701405-0-00	2	vite	screw			
20	204761-0-10	1	molla premifilo	spring			
21	206876-0-00	1	passafilo	thread guide			
22	741682-0-00	1	vite	screw			
23	206340-4-00	1	tensione compl.con molla fig.29	tension assembly with spring fig. 29			
24	788001-0-01	1	decalcomania sist.aghi Rim27	needle Rim27 decalcomania			
25	203630-0-10	1	passafilo	thread guide			
26	206711-0-00	1	passafilo	thread guide			
27	733503-0-00	1	dado	nut			
28	202225-0-10	1	perno per tensioni fig.23	pin for tension fig. 23			
29	203457-0-10	1	molla per tensioni fig. 23	spring for tension fig. 23			
30	705013-0-00	1	rondella	washer			
31	206342-4-00	1	tensione compl.con molla fig.33	tension assembly with spring fig.33			
32	202556-0-00	2	scodellino	cup			
33	202228-0-10	1	molla per tensione fig. 31	spring for tension fig. 31			
34	202558-2-00	2	pomolo	knob			
35	202229-0-10	2	bussola	bush			
36	300218-0-10	4	disco tensione	tension disc			
37	206754-0-00	2	rondella	washer			
38	206747-0-01	1	perno per tensione fig. 31	pin for tension fig. 31			
39	729011-2-00	2	vite	screw			
40	206772-0-00	1	tendifilo per morsetto	thread guide			
41	745803-2-00	3	vite	screw			

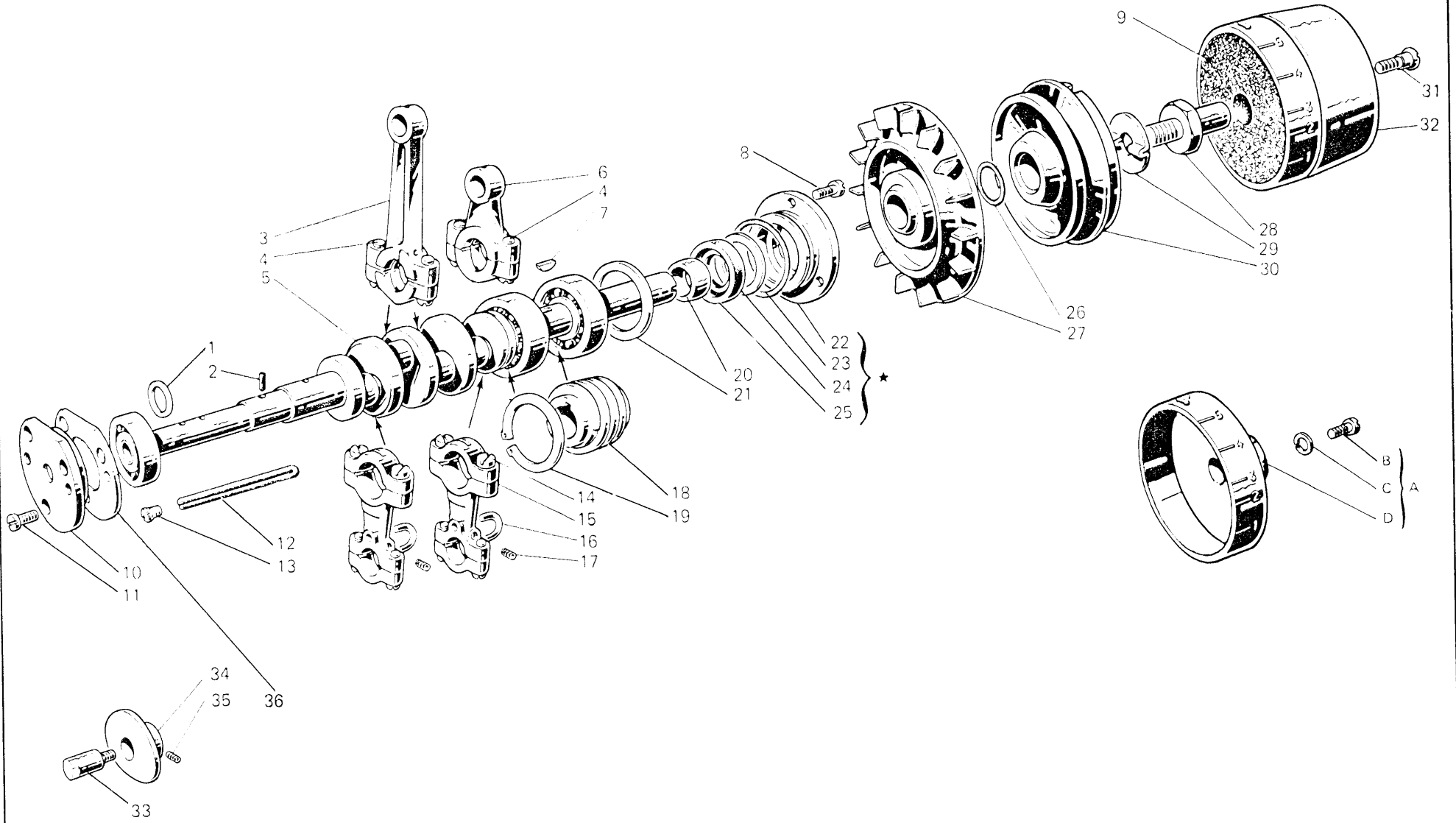


Fig. N. Abb. N.	Part. N. Bestell N. Piece N. Pieza N.	Qt. Anzahl	DESCRIZIONE	DESCRIPTION	BENENNUNG	DESCRIPTION	DESCRIPCION
★	206697-4-00	1	gruppo flangia con anelli	flange with ring			
1	206532-0-00	1	rondella	washer			
2	206708-0-00	1	stoppino	wick			
3	206549-2-00	1	biella albero sup.con vite	connecting rod with screw			
4	743471-2-00	4	vite	screw			
5	206705-3-00	1	albero principale con cuscinetti	main shaft with bearings			
6	206578-2-00	1	biella comando alb.coltello sup.	connecting rod for upper knife			
7	204122-0-10	1	chiavetta	key			
8	721464-2-00	3	vite	screw			
9	206507-0-00	1	tampone per volantino	pad			
10	206860-0-00	1	flangia sinistra	left flange			
11	741956-2-00	3	vite	screw			
12	778406-0-00	1	stoppino	wick			
13	206681-0-00	1	tappo	plug			
14	743343-2-00	4	vite	screw			
15	202071-2-10	2	biella con viti	connecting rod with screw			
16	206643-0-00	2	cavallotto per manicotto	coupling			
17	745800-2-00	2	vite	screw			
18	206556-0-00	1	vite senza fine	worm screw			
19	202386-0-10	1	anello elastico	spring ring			
20	206692-0-00	1	distanziale alb. principale	spacer			
21	206689-0-00	1	anello compensazione	ring			
22	206699-0-00	1	flangia	flange			
23	701133-0-00	1	anello di tenuta	retainer ring			
24	206693-0-00	1	rondella	washer			
25	700630-0-00	1	anello di tenuta	retainer ring			
26	701116-0-00	1	anello di tenuta	retainer ring			
27	206690-2-00	1	ventola di raffreddamento	cooling fan			
28	206683-0-00	1	perno per volantino	pin			
29	206684-0-00	1	chiavetta alb.princ.	key			
30	206508-0-00	1	volantino	pulley			
31	202492-0-10	1	vite	screw			
32	206679-0-00	1	coperchio volantino	pulley cover			
33	204757-0-11	1	perno porta camma	pin			
34	204803-0-10	1	camma tendifilo	cam thread guide			
35	727203-0-00	2	vite	screw			
36	206543-0-00	1	guarnizione	gasket			
			<u>SOLO A RICHIESTA</u>	<u>ONLY ON REQUEST</u>			
A	202539-4-00	1	coperchio volantino Quick Stop	pulley cover for Quick Stop			
B	721525-0-00	1	vite	screw			
C	703007-0-00	1	rondella	washer			
D	202352-2-11	1	coperchio	cover			

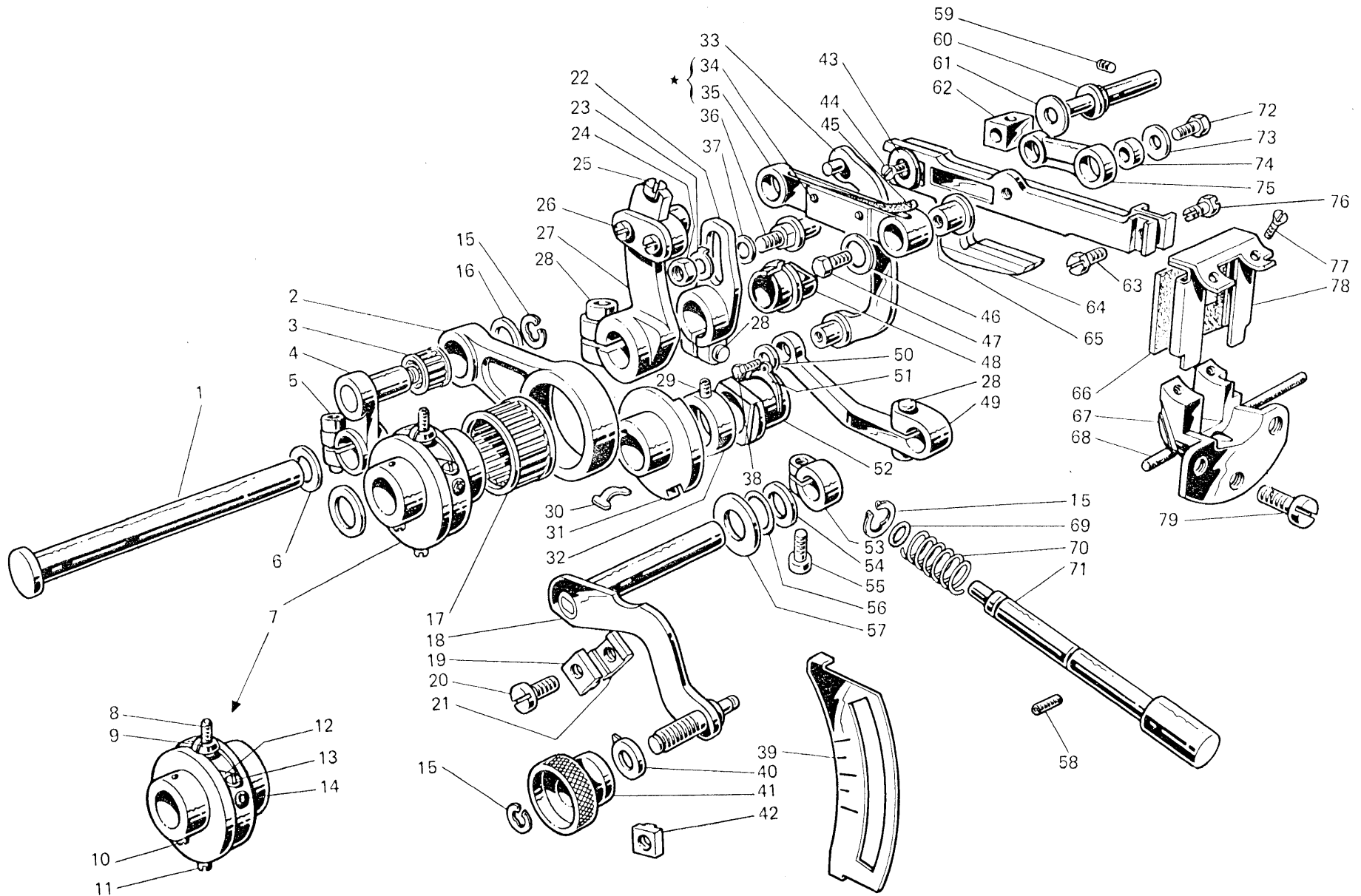


Fig. N. Abb. N.	Part. N. Bestell N. Piece N. Pieza N.	Qt. Anzahl	DESCRIZIONE	DESCRIPTION	BENENNUNG	DESCRIPTION	DESCRIPCION
★	206615-4-00	1	biellino compl.(figg.34-35-45)	connecting rod assembly			
1	206593-0-00	1	contralbero trasporto	transport countershaft			
2	206599-0-00	1	biella comando trasporto	transport connecting rod control			
3	201358-0-10	1	gabbia a rulli	needle cage			
4	206598-3-00	1	braccio a manovella con vite	connecting-rod with screw			
5	744334-2-00	1	vite	screw			
6	704841-0-00	1	rondella	washer			
7	206871-4-01	1	gruppo ecc.regol.trasporto	eccentric group			
8	729051-2-00	1	vite	screw			
9	206603-0-10	1	fermo eccentrico	eccentric retainer			
10	745125-2-00	1	vite	screw			
11	728272-0-00	1	vite	screw			
12	202412-0-10	1	lardone	gib			
13	202473-0-10	2	vite	screw			
14	202472-0-10	2	vite	screw			
15	700207-0-00	3	anello elastico	spring ring			
16	206546-0-00	1	rondella	washer			
17	202385-0-10	1	gabbia a rulli	needle cage			
18	206790-2-00	1	leva comando slitta	lever			
19	206799-0-00	1	arresto regolabile esterno	external retainer			
20	742222-2-00	2	vite	screw			
21	206795-0-00	2	arresto regolabile interno	internal retainer			
22	206584-2-00	1	braccio manovella	connecting rod			
23	206580-2-00	1	rondella con spina	washer with pin			
24	746008-0-00	1	dado	nut			
25	741413-0-00	1	vite	screw			
26	741546-2-00	2	vite	screw			
27	206592-3-00	1	manovella trasporto	transport crank			
28	744332-2-00	3	vite	screw			
29	745812-2-00	2	vite	screw			
30	202403-0-10	1	molla	spring			
31	206605-0-01	1	eccentrico	eccentric			
32	206606-2-00	1	anello di rasamento	shim			
33	202047-2-10	1	leva	lever			
34	200490-0-00	2	spillo	pin			
35	206587-0-00	1	biellino	connecting rod			
36	202063-0-10	1	spina	pin			
37	704808-0-00	1	rondella	washer			
38	740220-2-00	1	vite	screw			
39	206797-0-00	1	piastrina per indice	plate			
40	206796-0-00	1	indice rapp.differenziale	differential index			
41	206798-0-00	1	bottone rapp.differenziale	differential button			
42	206794-0-00	1	arresto regolabile esterno	external retainer			
43	202475-0-10	1	rondella	washer			
44	724032-0-00	1	vite	screw			
45	778417-0-00	1	stoppino	wick			
46	705008-0-00	1	rondella	washer			

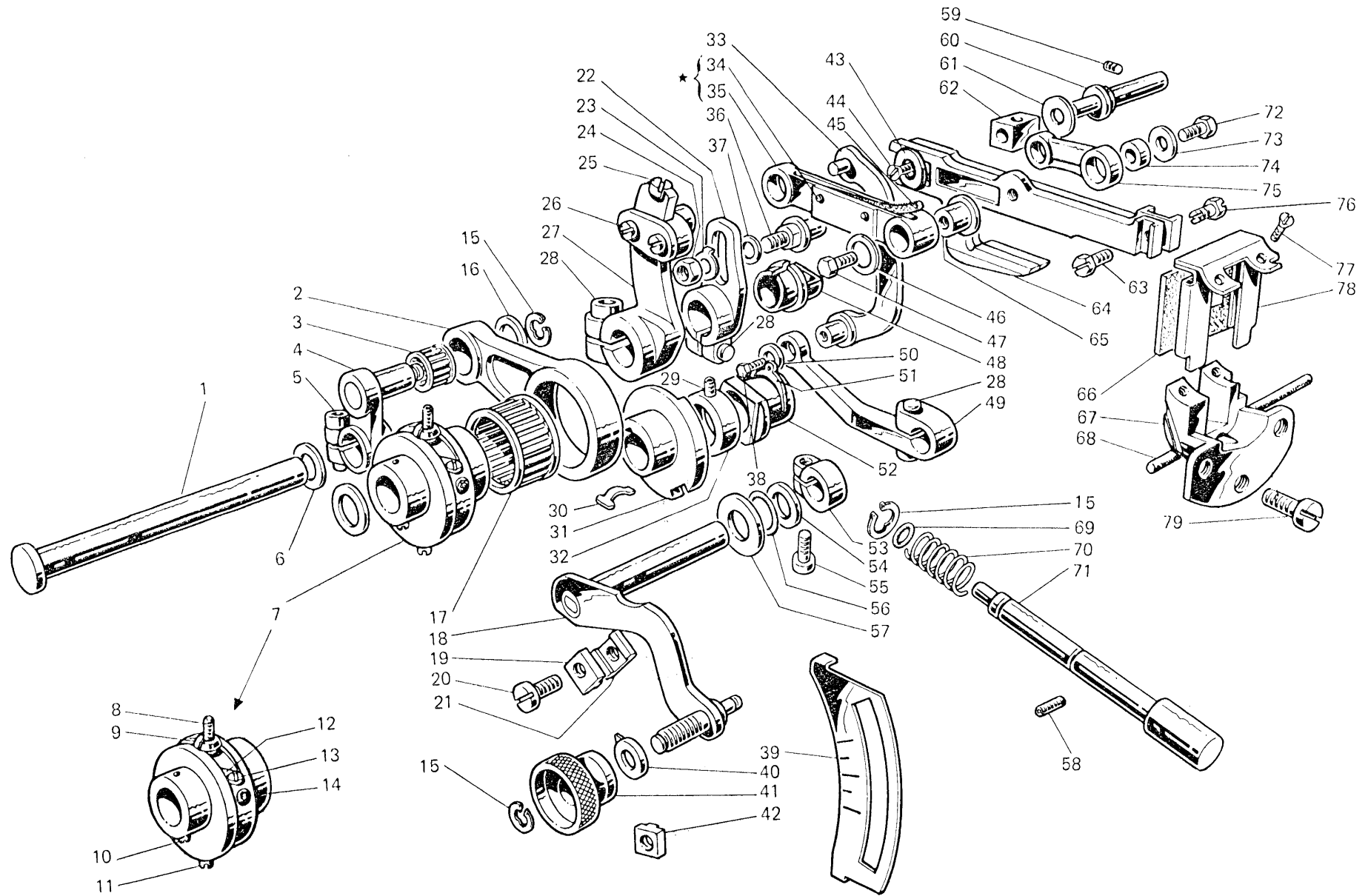


Fig. N. Abb. N.	Part. N. Bestell N. Piece N. Pieza N.	Qt. Anzahl	DESCRIZIONE	DESCRIPTION	BENENNUNG	DESCRIPTION	DESCRIPCION
47	206588-0-00	1	vite	screw			
48	206619-0-00	1	vaschetta olio	oil sump			
49	206614-2-00	1	braccio regol.differenziale	differential arm			
50	705201-0-00	1	rondella	washer			
51	201610-0-01	1	anello elastico	spring ring			
52	206617-0-00	1	blocchetto	block			
53	100620-0-10	1	morsetto	clamp			
54	704829-0-00	1	rondella	washer			
55	741745-2-00	1	vite	screw			
56	701007-0-00	1	anello di tenuta	retainer ring			
57	705230-0-00	1	rondella	washer			
58	729032-2-00	1	vite	screw			
59	202478-0-10	1	vite	screw			
60	206613-0-00	1	perno eccentrico	eccentric pin			
61	705408-0-00	1	rondella	washer			
62	202033-0-10	1	blocchetto	block			
63	202489-0-10	1	vite	screw			
64	206532-3-00	1	gruppo slitta porta griffe	feed dog slide group			
65	206586-0-00	1	bussola per biellino	bush			
66	206804-0-00	1	raschia olio	oil scraper			
67	206608-0-00	1	guida supporto a slitta	slide support guide			
68	206609-0-00	1	guarnizione guida	gasket			
69	701002-0-00	1	anello	ring			
70	202408-0-10	1	molla	spring			
71	206618-0-00	1	pulsante regola punto	bush-button			
72	202490-0-10	1	vite	screw			
73	705208-0-00	1	rondella	washer			
74	202032-0-10	1	bussolina	bush			
75	206583-0-00	1	biellino	connecting-rod			
76	202488-0-10	1	vite	screw			
77	744621-0-00	2	vite	screw			
78	206803-2-00	1	telaio raschiaolio	oil scraper frame			
79	721464-2-00	3	vite	screw			

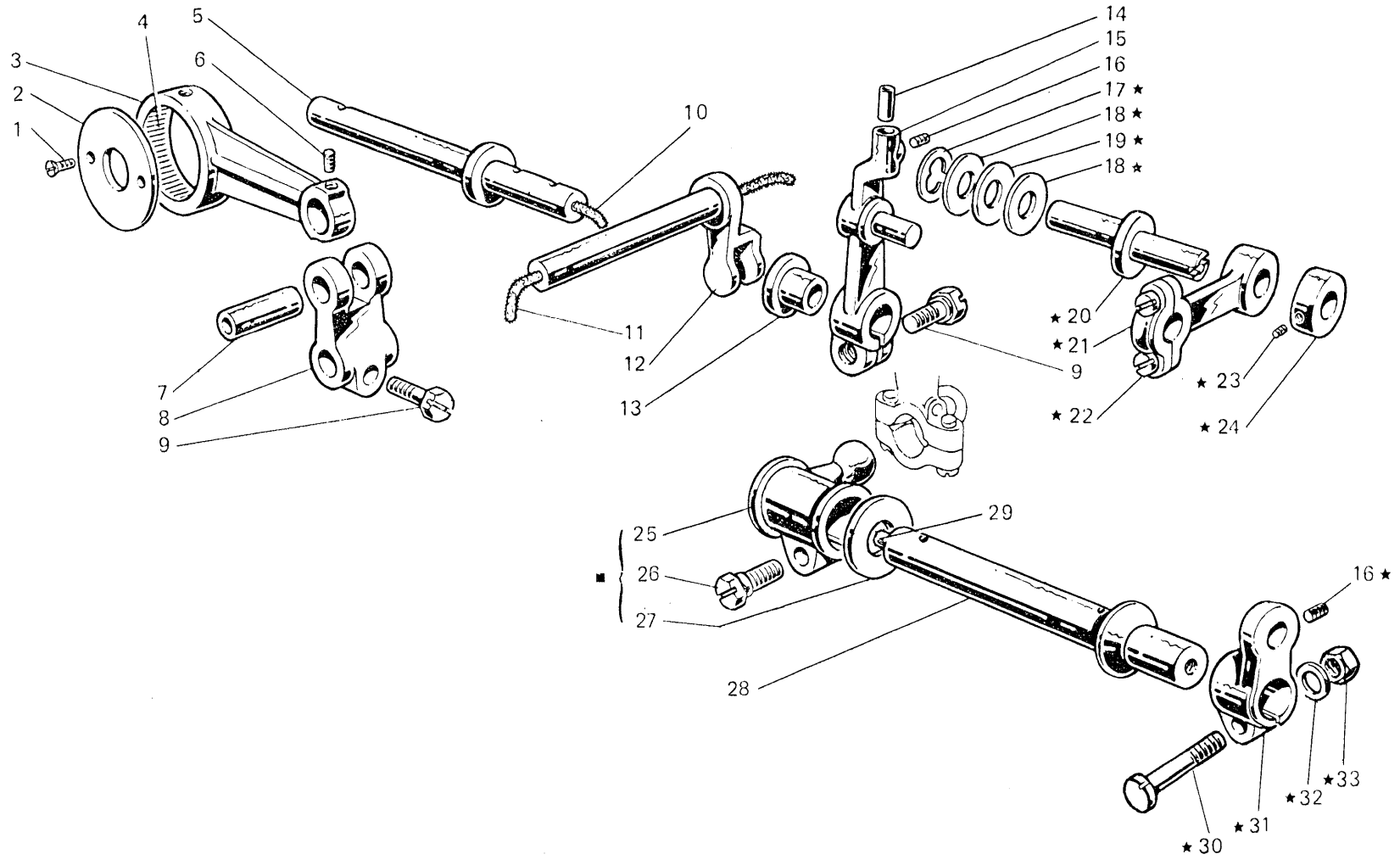


Fig. N. Abb. N.	Part. N. Bestell N. Piece N. Pieza N.	Qt. Anzahl	DESCRIZIONE	DESCRIPTION	BENENNUNG	DESCRIPTION	DESCRIPCION
★	205141-4-10	1	gruppo biella com. rotaz. crochet	looper rotation control assembly			
■	206397-4-00	1	gruppo manicotto com. crochet	looper coupling assembly			
1	744530-0-00	2	vite	screw			
2	204789-0-10	1	rondella	washer			
3	204762-0-11	1	biella comando crochet	looper con-rod			
4	204787-0-10	1	gabbia a rullini	needle cage			
5	204778-3-10	1	alberino con corona	shaft			
6	745124-0-10	1	vite	screw			
7	204659-0-10	1	spina attacco a forcella	pin			
8	204755-2-10	1	attacco a forcella	fork attachment			
9	202487-0-10	2	vite	screw			
10	778421-0-00	1	stoppino	wick			
11	778408-0-00	1	stoppino	wick			
12	204776-0-10	1	perno con forcella	pin with fork			
13	204769-0-10	1	bussola	bush			
14	204912-0-10	1	bussolina	bush			
15	204674-3-10	1	porta crochet	holder looper			
16	745812-2-00	2	vite fissa crochet	screw			
17	700208-0-00	1	anello registro	adjustment ring			
18	704813-0-00	2	rondella	washer			
19	702412-0-00	1	molla a tazza	spring			
20	204913-0-10	1	spina eccentrico	eccentric pin			
21	204764-3-10	1	biella	con-rod			
22	204800-0-10	2	vite	screw			
23	745800-2-00	2	vite	screw			
24	204773-0-10	1	anello di registro	adjustment ring			
25	206659-2-00	1	manicotto con vite	coupling with screw			
26	201128-0-10	1	vite	screw			
27	704847-0-00	1	rondella	washer			
28	206656-0-00	1	albero crochet inferiore	lower looper shaft			
29	206695-0-00	1	tappo per albero	plug for shaft			
30	204700-0-10	1	perno a vite	pin			
31	205140-0-10	1	attacco rotazione crochet	looper rotation attachment			
32	705013-0-00	1	rondella	washer			
33	746408-2-00	1	dado	nut			

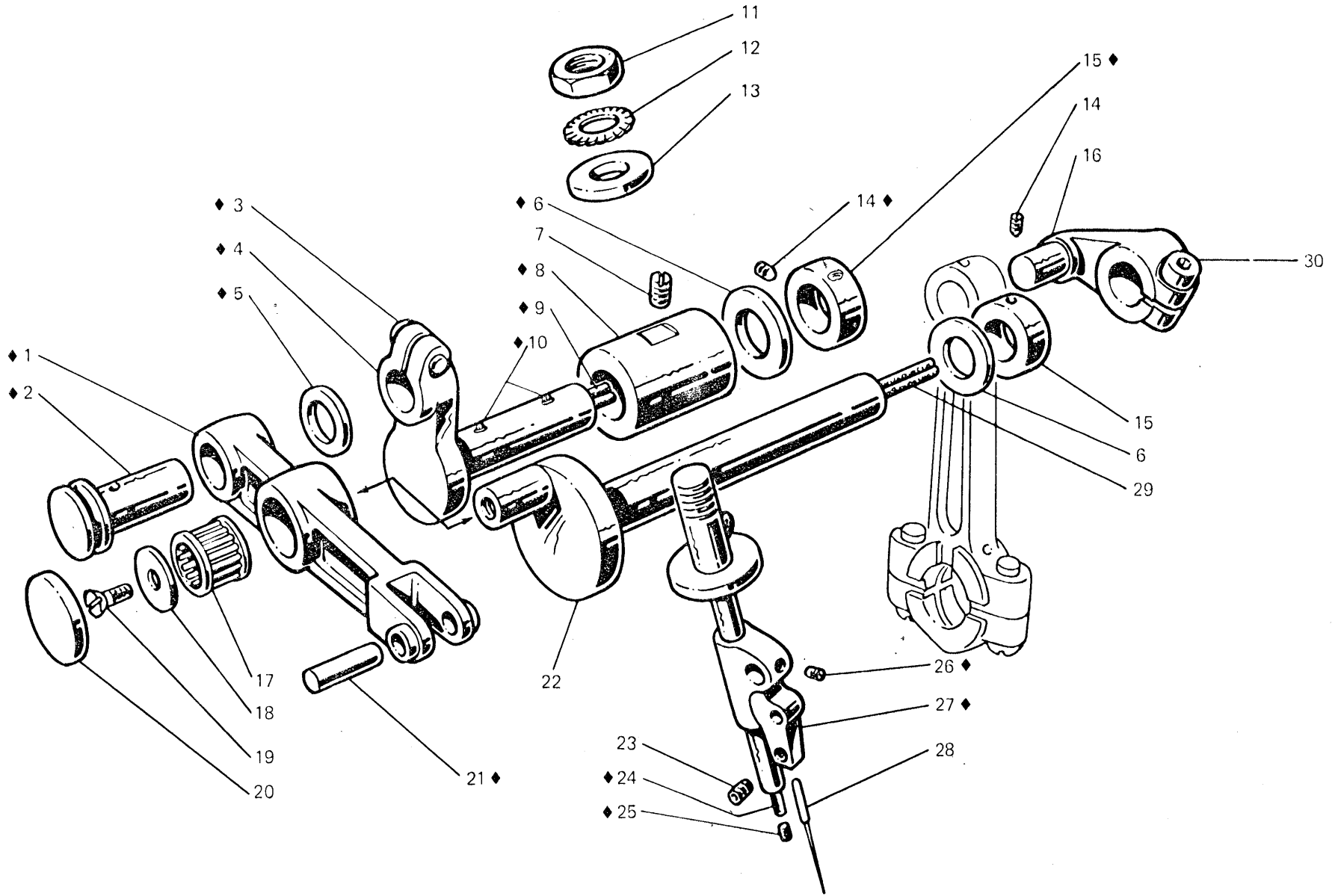


Fig. N. Abb. N.	Part. N. Bestell N. Pieze N. Pieza N.	Qt. Anzahl	DESCRIZIONE	DESCRIPTION	BENENNUNG	DESCRIPTION	DESCRIPCION
◆	206432-4-00	1	cinematismo com. ago	needle control assembly			
1	206515-0-00	1	leva	lever			
2	206525-3-00	1	perno	pin			
3	744332-2-00	1	vite	screw			
4	206522-3-00	1	albero	shaft			
5	704837-0-00	1	rondella	washer			
6	705029-0-00	2	rondella	washer			
7	727706-0-00	1	vite	screw			
8	206524-0-00	1	bussola	bush			
9	778407-0-00	1	stoppino	wick			
10	778203-0-00	4	stoppino	wick			
11	206506-0-00	1	dado	nut			
12	703210-0-00	1	rondella	washer			
13	206514-0-00	1	rondella	washer			
14	745812-2-00	4	vite	screw			
15	206606-2-00	2	anello	ring			
16	206540-2-00	1	manovella alb.sup.con vite	connecting rod with screw			
17	206518-0-00	1	gabbia rullini	needle cage			
18	206531-0-00	1	rondella	washer			
19	724032-0-00	1	vite	screw			
20	206533-0-00	1	coperchio per leva	cover for lever			
21	206529-4-00	1	spina	pin			
22	206530-4-00	1	albero a manov.con stoppino	shaft with wick			
23	745800-2-00	1	vite	screw			
24	778720-0-00	1	stoppino	wick			
25	745001-0-00	1	vite	screw			
26	745002-0-00	1	vite	screw			
27	206836-4-00	1	barra con mors. fig. 24-25	needle holder with fig.24-25			
28	765200-6-90	1	ago sist.Rim27 fin. 90	needle sist.Rim 27 fin. 90			
29	778837-0-00	1	stoppino	wick			
30	744334-2-00	1	vite	screw			

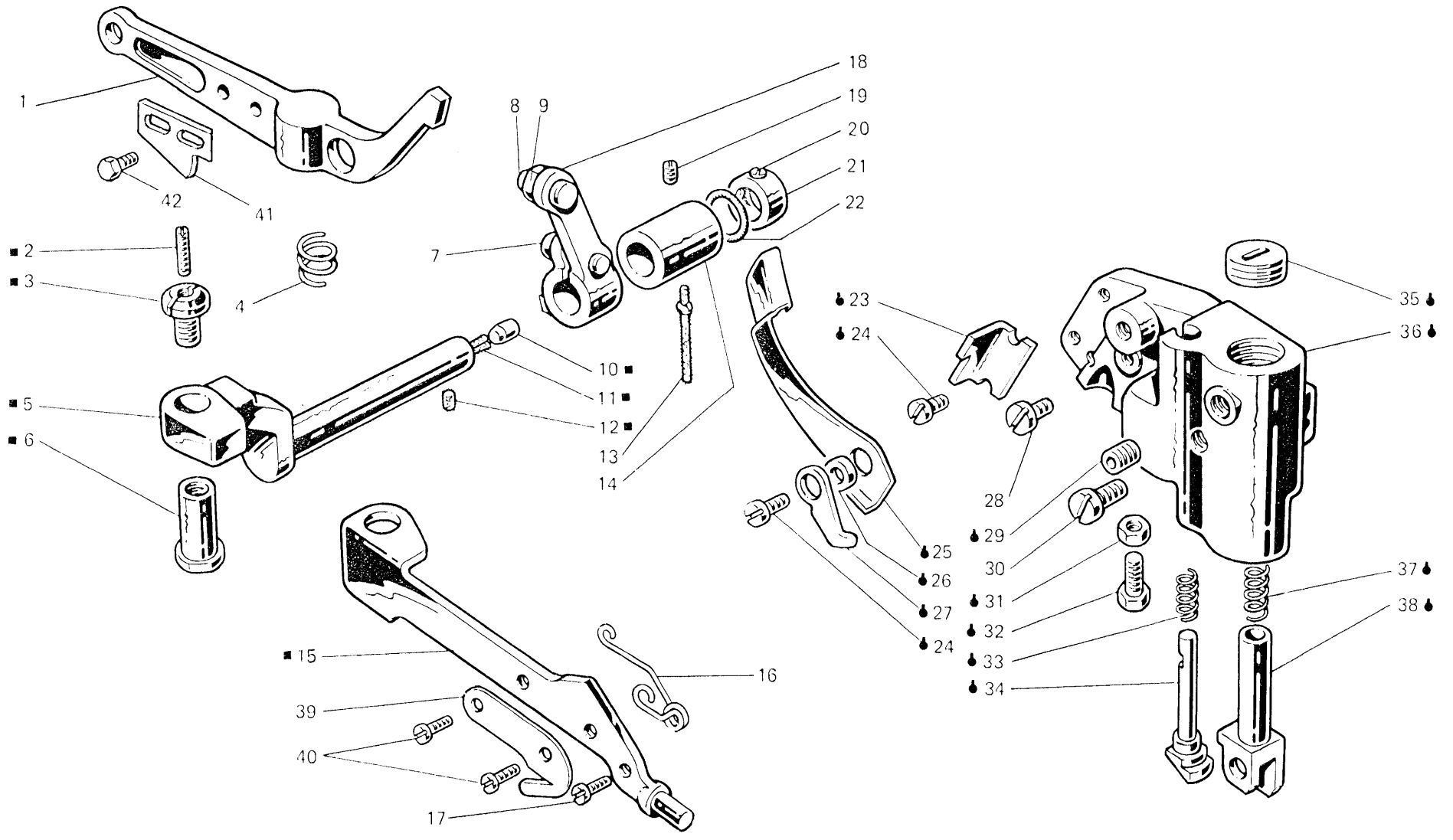


Fig. N. Abb. N.	Part. N. Bestell N. Piece N. Pieza N.	Qt. Anzahl	DESCRIZIONE	DESCRIPTION	BENENNUNG	DESCRIPTION	DESCRIPCION
◆	206447-4-00	1	gruppo supp.premistoffa	presser support assembly			
■	206638-4-00	1	leva premistoffa con perno (con fig.2-3-5-6-15)	presser lever with pin (with fig. 2-3-5-6-15)			
1	206630-0-00	1	leva alza premistoffa	lever			
2	729051-2-00	1	vite	screw			
3	202529-0-10	1	perno di fermo	pin			
4	206621-0-00	1	molla	spring			
5	206626-3-00	1	perno (con fig.10-11-12)	shaft (with fig.10-11-12)			
6	206622-0-00	1	spina	pin			
7	741963-0-00	1	vite	screw			
8	727096-0-00	1	vite	screw			
9	746020-2-00	1	dado	nut			
10	301586-0-10	1	pastiglia	plug			
11	778520-0-00	1	stoppino	wick			
12	778203-0-00	1	stoppino	wick			
13	206620-0-00	1	stoppino	wick			
14	206629-0-00	1	bussola	bush			
15	206625-0-00	1	leva	lever			
16	204891-0-10	1	molla premipiedino	spring			
17	203187-0-10	1	vite fissa molla	screw			
18	206623-2-00	1	leva arresto premist.con viti	lever with screws			
19	745812-2-00	1	vite	screw			
20	745114-0-00	2	vite	screw			
21	206644-2-00	1	anello con viti	ring with screws			
22	701006-0-00	2	anello di tenuta	retainer ring			
23	206639-0-00	1	arresto	stopping			
24	721464-2-00	3	vite	screw			
25	206636-0-00	1	leva	lever			
26	206637-0-00	1	distanziale	spacer			
27	206635-0-00	1	nasello	snug			
28	721494-2-00	1	vite	screw			
29	202391-0-10	1	vite	screw			
30	206642-0-00	1	vite	screw			
31	746007-2-00	1	dado	nut			
32	202214-0-10	1	vite	screw			
33	202110-0-10	1	molla	spring			
34	206634-0-00	1	tirante	tie-rod			
35	206633-0-00	1	vite	screw			
36	206640-0-00	1	supporto	support			
37	205021-0-10	1	molla	spring			
38	206632-2-00	1	cannotto	column			
39	202194-0-10	1	piastrina taglia catenella	chain cutting sheet			
40	741433-0-00	2	vite	screw			
41	206696-0-00	1	piastrina	plate			
42	720431-2-00	2	vite	screw			

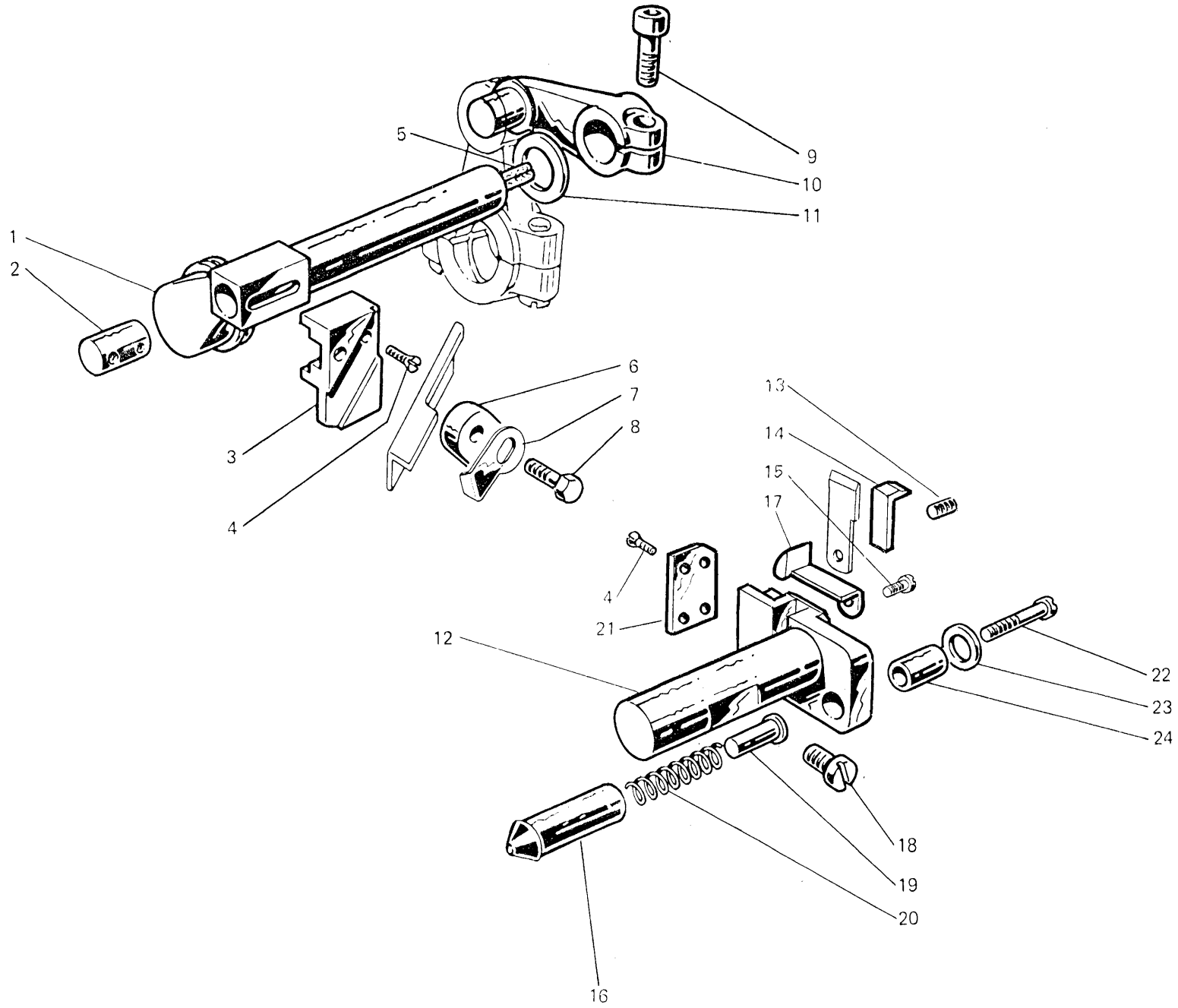


Fig. N. Abb. N.	Part. N. Bestell N. Piece N. Pieza N.	Qt. Anzahl	DESCRIZIONE	DESCRIPTION	BENENNUNG	DESCRIPTION	DESCRIPCION
1	206774-4-00	1	albero colt,sup.con stoppino	upper knife shaft with wick			
2	202130-0-10	1	perno	pin			
3	202127-0-10	1	placchetta	plate			
4	744533-0-00	5	vite	screw			
5	778832-0-00	1	stoppino	wick			
6	202131-0-10	1	nasello	snug			
7	200662-0-10	1	carterino	cover			
8	202496-0-10	1	vite	screw			
9	744334-2-00	1	vite	screw			
10	206574-2-00	1	manov,alb,colt.sup.	crank for upper knife shaft			
11	705029-0-00	1	rondella	washer			
12	205145-0-10	1	porta coltello inferiore	lower knife holding			
13	729022-2-00	1	vite	screw			
14	205147-0-10	1	chiavetta	key			
15	741642-2-00	1	vite	screw			
16	206757-0-00	1	bussola	bush			
17	205148-0-10	1	spingi asola	front needle guard			
18	742758-0-00	1	vite	screw			
19	206758-0-10	1	puntalino	pin			
20	202128-0-10	1	molla	spring			
21	205154-0-10	1	piastrina	plate			
22	722471-2-00	1	vite	screw			
23	704802-0-00	1	rondella	washer			
24	202129-0-10	1	bussola	bush			

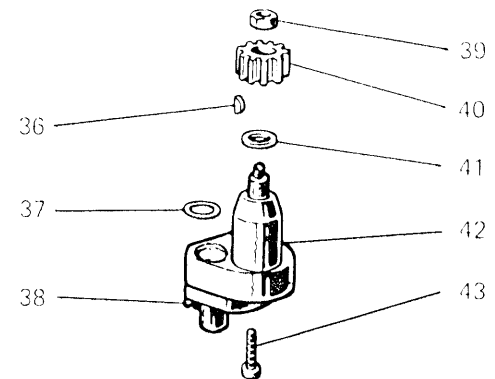
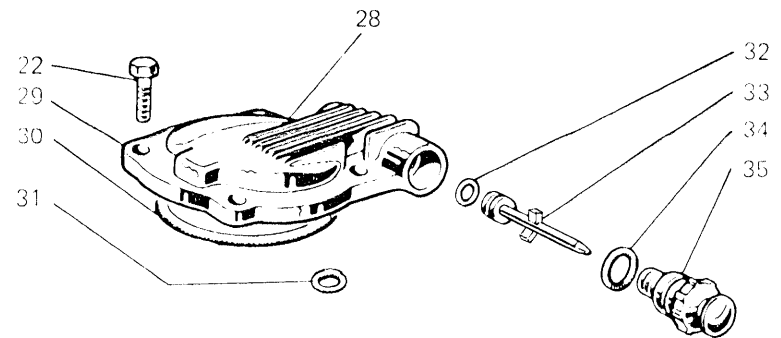
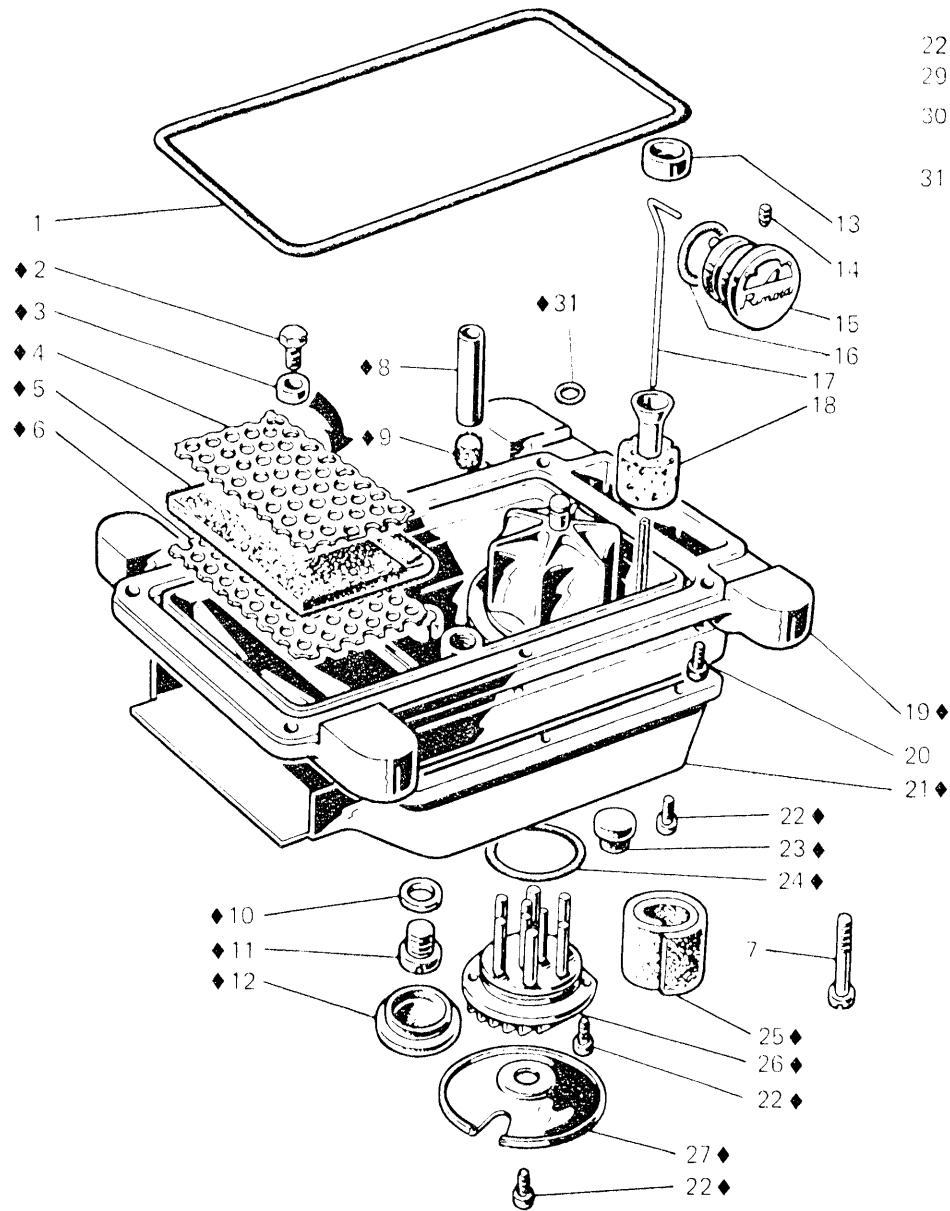


Fig. N. Abb. N.	Part. N. Bestell N. Piece N. Pieza N.	Qt. Anzahl	DESCRIZIONE	DESCRIPTION	BENENNUNG	DESCRIPTION	DESCRIPCION
◆	206510-4-00	1	bacinella olio compl.	oil sump assembly			
1	206570-0-00	1	guarnizione bacinella	gasket			
2	721484-2-00	1	vite	screw			
3	990335-0-10	1	distanziale	spacer			
4	206567-0-00	1	lamiera forata sup.	upper sheet			
5	206566-0-00	1	filtro	filter			
6	206565-0-00	1	lamiera forata inf.	lower sheet			
7	206642-0-00	1	vite	screw			
8	206568-0-00	1	tubetto	tube			
9	206569-0-00	1	filtro	filter			
10	705977-0-00	1	rondella	washer			
11	206564-0-00	1	tappo	plug			
12	206752-0-00	1	tappo	plug			
13	206667-0-00	1	tappo decompressione	plug			
14	745812-2-00	1	vite	screw			
15	206669-2-00	1	indicatore livello olio	oil level gauge			
16	701032-0-00	1	anello di tenuta	oil ring			
17	206666-0-00	1	astina ind.liv.olio	stick			
18	206665-2-00	1	galleggiante compl.	float			
19	206509-3-00	1	bacinella	oil sump			
20	722442-2-00	6	vite	screw			
21	206750-0-00	1	convogliatore	conveyor			
22	721464-2-00	13	vite	screw			
23	206751-0-00	4	tampone	pad			
24	701050-0-00	1	guarnizione	gasket			
25	206559-0-00	1	filtro	filter			
26	206560-0-00	1	coperchio	cover			
27	206753-0-00	1	coperchio	cover			
28	206742-4-00	1	coperchio distrib.olio	oil distributor cover			
29	206736-2-00	1	coperchio	cover			
30	701151-0-00	1	anello di tenuta	oil ring			
31	701005-0-00	2	anello di tenuta	oil ring			
32	701104-0-00	1	anello di tenuta	oil ring			
33	206743-3-00	1	ugello	nozzle			
34	701113-0-00	1	anello di tenuta	oil ring			
35	206739-0-00	1	spia olio	oil window			
36	206557-0-00	1	chiavetta	key			
37	701004-0-00	1	anello di tenuta	oil ring			
38	721474-2-00	2	vite	screw			
39	733507-0-00	1	dado	nut			
40	206555-0-00	1	ruota	wheel			
41	704813-0-00	1	rondella	washer			
42	206550-4-00	1	gruppo pompa olio	oil pump assembly			
43	722481-2-00	2	vite	screw			

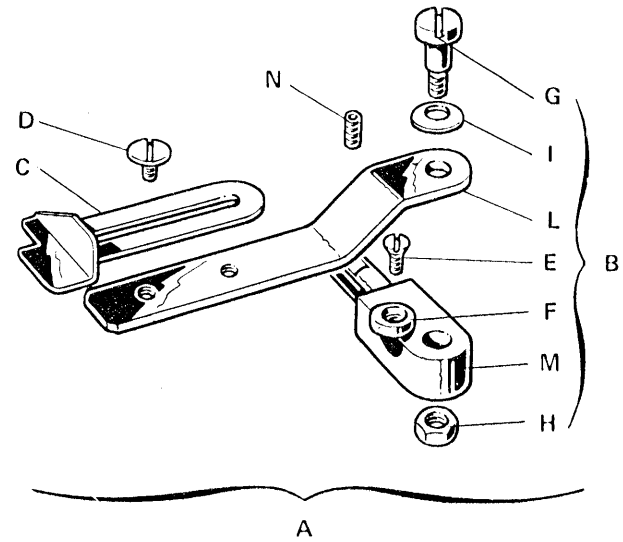
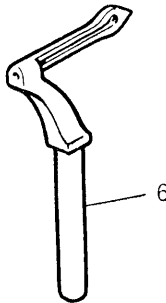
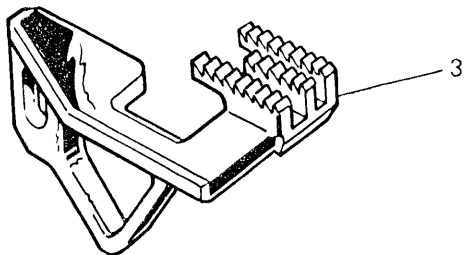
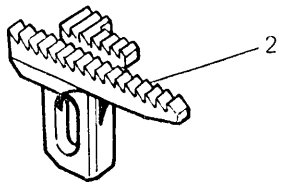
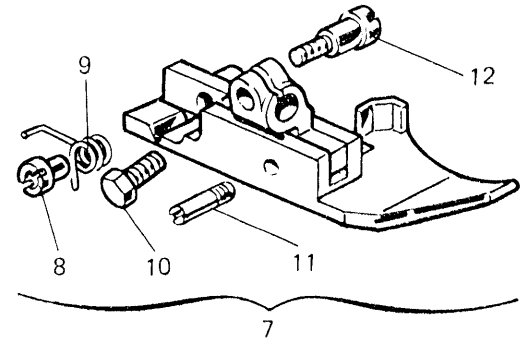
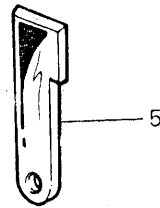
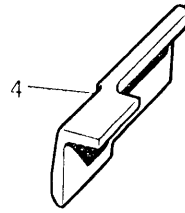
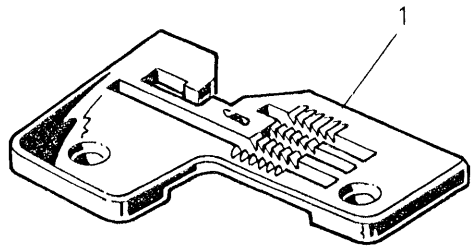


Fig. N. Abb. N.	Part. N. Bestell N. Piece N. Pieza N.	Qt. Anzahl	DESCRIZIONE	DESCRIPTION	BENENNUNG	DESCRIPTION	DESCRIPCION
1	205153-0-10	1	placca ago	needle plate			
2	205139-0-10	1	griffa sussidiaria	subsidiary feed dog			
3	205138-0-10	1	griffa principale	main feed dog			
4	207000-2-00	1	coltello superiore	upper knife			
5	207022-2-00	1	coltello inferiore	lower knife			
6	204675-0-10	1	crochet	looper			
7	205196-3-10	1	pedino completo	presserfoot assembly			
8	204895-0-10	1	bussola filettata	bush			
9	204894-0-10	1	molla	spring			
10	204947-0-10	1	vite	screw			
11	204869-0-10	1	spina	pin			
12	204889-0-10	1	vite	screw			
			<u>SOLO A RICHIESTA</u>	<u>ONLY ON REQUEST</u>			
4	202143-0-10	1	coltello superiore dentato	upper knife			
	207008-2-00	1	coltello superiore	upper knife			
	202142-0-10	1	coltello superiore	upper knife			
5	205151-0-10	1	coltello inferiore	lower knife			
6	204676-0-10	1	crochet	looper			
A	204919-4-10	1	guida per non tagliare tessuto	guide for not cutting			
B	202960-4-10	1	guida per non tagliare tessuto	guide for not cutting			
C	204920-2-10	1	guida	guide			
D	201236-0-10	2	vite	screw			
E	744634-0-10	1	vite	screw			
F	300710-0-10	1	eccentrico	eccentric			
G	743464-2-00	1	vite a collare	screw			
H	746007-2-00	1	dado	nut			
I	702406-0-00	1	molla a tazza	spring			
L	202968-0-10	1	supporto girevole	support			
M	202970-0-10	1	sostegno guida	guide support			
N	729013-0-00	1	vite	screw			

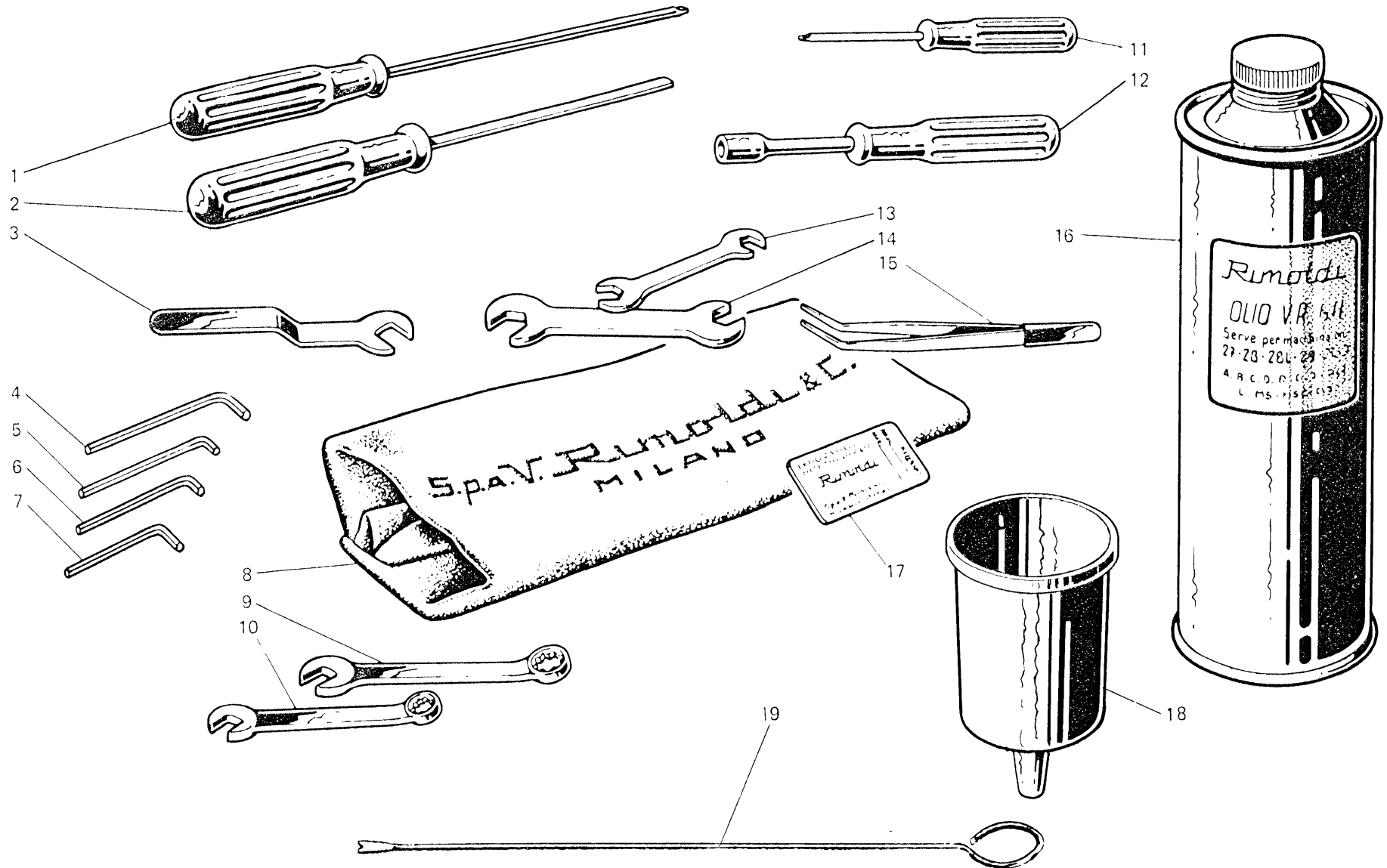
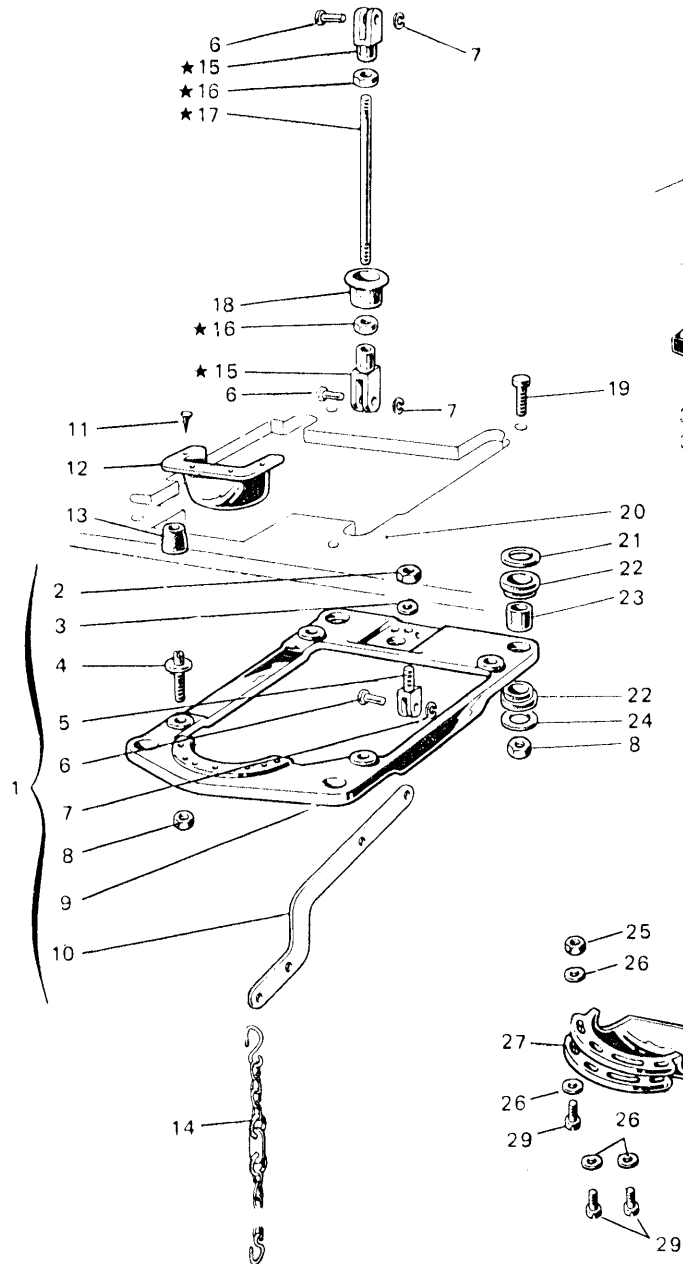
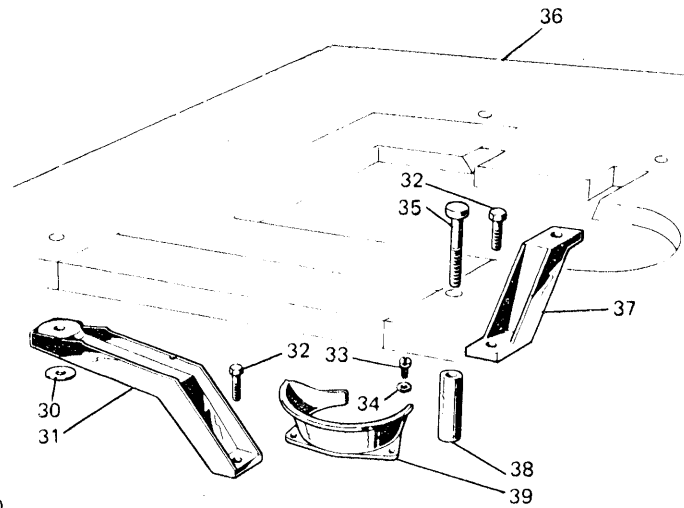


Fig. N. Abb. N.	Part. N. Bestell N. Piece N. Pieza N.	Qt. Anzahl	DESCRIZIONE	DESCRIPTION	BENENNUNG	DESCRIPTION	DESCRIPCION
1	990180-0-10	1	cacciavite grande	screwdriver			
2	990181-0-10	1	cacciavite medio	screwdriver			
3	990327-0-10	1	chiave da 7 mm.	7 mm key			
4	990639-0-10	1	chiave esag.da 3 mm.	hexagonal key			
5	990685-0-10	1	chiave esag.da 2,5 mm.	hexagonal key			
6	990325-0-10	1	chiave esagonale da 2 mm.	hexagonal key			
7	990474-0-10	1	chiave esagon. da 1,5 mm.	hexagonal key			
8	990183-0-12	1	cuffia protez. testa	machine cover			
9	990622-0-10	1	chiave poligonale da 9 mm.	9 mm key			
10	990624-0-00	1	chiave poligonale da 7 mm.	7 mm key			
11	990182-0-10	1	cacciavite piccolo	screwdriver			
12	990324-0-10	1	chiave a tubo da 7 mm.	7 mm key			
13	990585-0-10	1	chiave fissa da 4-5 mm.	4-5 mm key			
14	990174-0-10	1	chiave da 7-9 mm.	7-9 mm key			
15	990176-0-10	1	pinza per infilatura	threading tweezers			
16	990074-1-10	1	lattina olio da 1 kg.	oil container			
17	765200-6-90	10	aghi sist.RIM 27 fin.90	needle RIM 27 fin. 90 system			
18	990985-0-00	1	imbuto	oil funnel			
19	990577-0-10	1	astina infilatura	threading rod			

PIAZZAMENTO NORMALE
NORMAL SETTING



PIAZZAMENTO INCASSATO
SUBMERGED SETTING



PER PIAZZAMENTO CON MOTORE QUICK STOP TIPO D
FOR SETTING WITH QUICK STOP ENGINE TYPE D

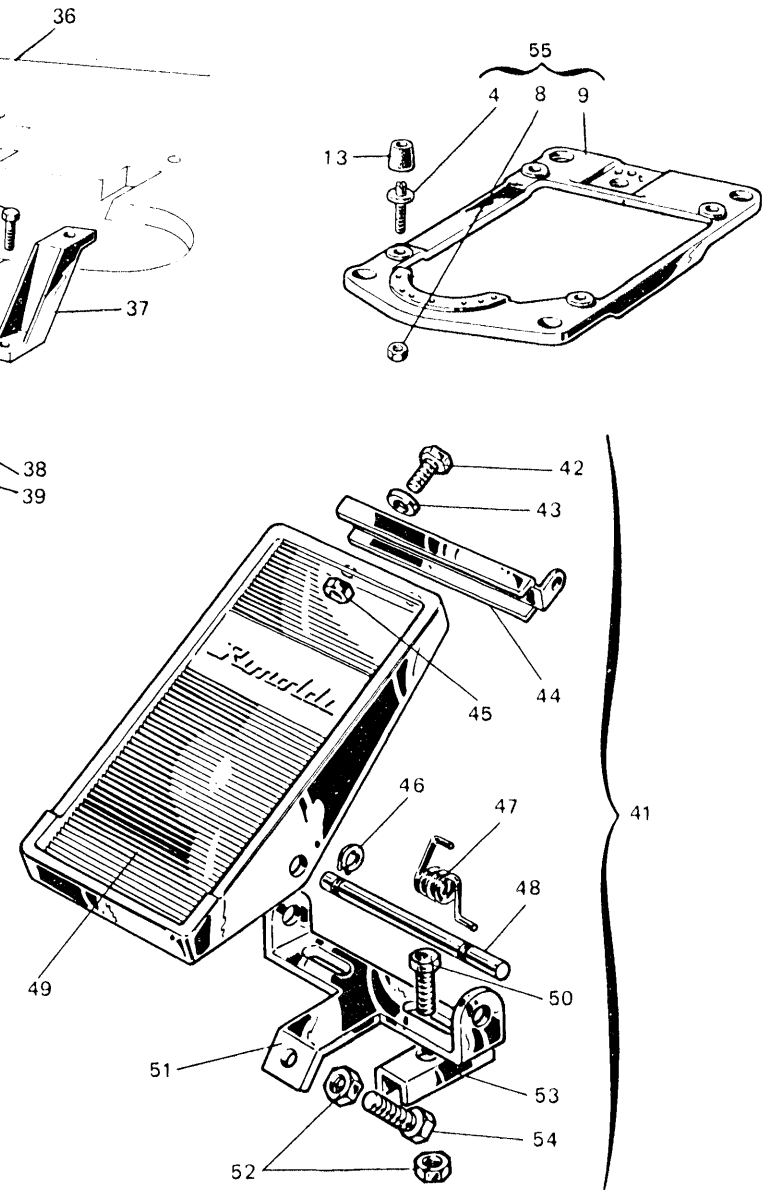
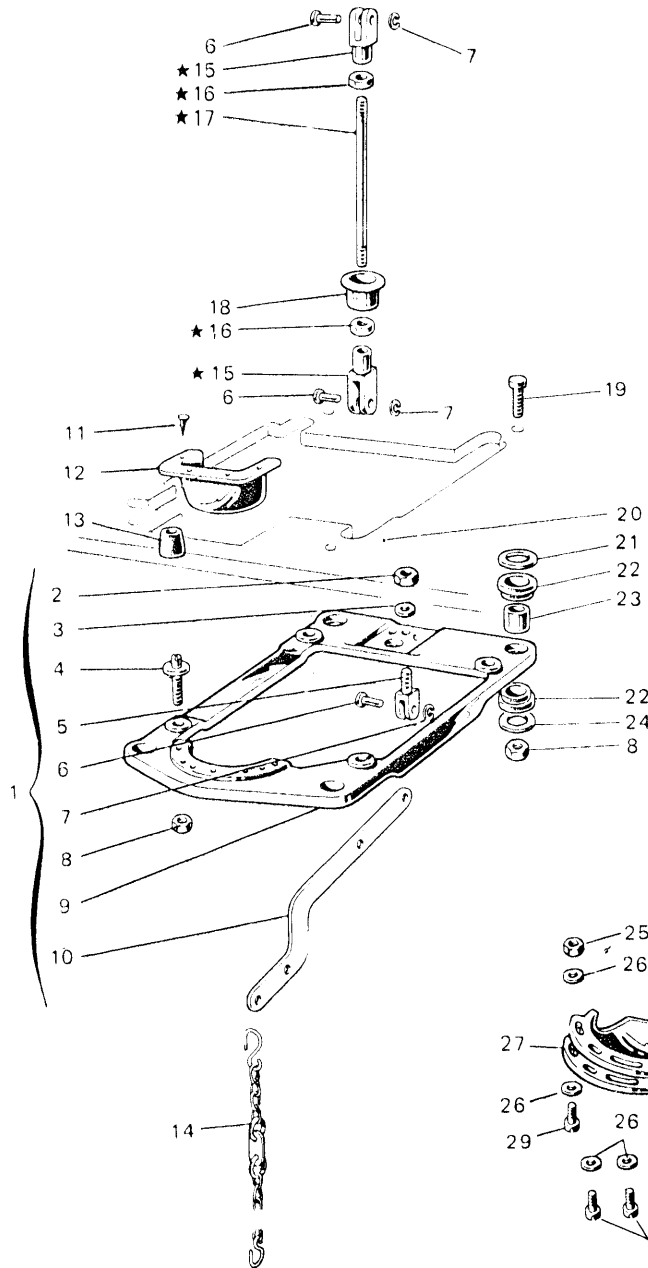
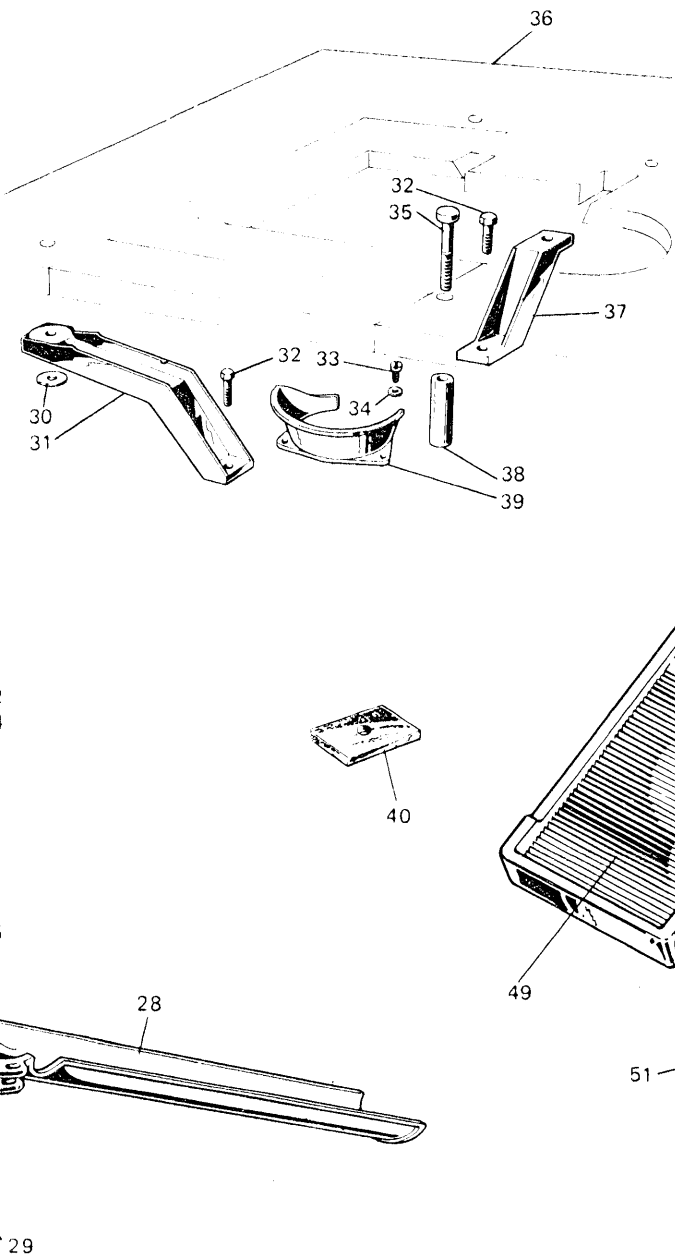


Fig. N. Abb. N.	Part. N. Bestell N. Piece N. Pieza N.	Qt. Anzahl	DESCRIZIONE	DESCRIPTION	BENENNUNG	DESCRIPTION	DESCRIPCION
★	990984-4-00	1	PIAZZAMENTO NORMALE	NORMAL SETTING			
			tirante alza piedino	rod			
1	990986-4-00	1	supporto testa completo	head support assembly			
2	746409-2-00	1	dado	nut			
3	704424-2-00	1	rondella	washer			
4	900694-0-11	4	perno	pin			
5	990314-0-00	1	supportino per leva	support			
6	990311-0-10	3	perno	pin			
7	700205-0-00	3	anello elastico	spring ring			
8	733008-2-00	8	dado	nut			
9	990981-0-00	1	piastra supporto testa	support plate			
10	990316-0-10	1	leva comando alza piedino	lever			
11	900201-0-10	4	chiodino	rivet			
12	991187-0-00	1	bocchetta scarica ritagli	offlet			
13	990982-0-00	4	ammortizzatore	shock absorber			
14	900179-4-11	1	catenella	chain			
15	990310-0-10	2	giunto	joint			
16	746402-0-00	2	dado	nut			
17	990983-0-00	1	tirante	rod			
18	900204-0-10	1	bussola	bush			
19	722905-2-00	4	vite	screw			
20	901120-2-00	1	tavola	table			
21	704346-2-00	4	rondella	washer			
22	901101-0-00	8	ammortizzatore	shock absorber			
23	901102-0-00	4	bussola	bush			
24	704345-2-00	4	rondella	washer			
55	990987-4-00	1	supporto testa completo solo per motore Quick Stop-tipo D	head support assembly-only for Quick Stop (type D) engine			
			VARIANTE PER	VARIATION FOR			
			PIAZZAMENTO INCASSATO	SUBMERGED SETTING			
30	704536-0-00	2	rondella	washer			
31	901105-0-00	1	staffa laterale	bracket			
32	720566-2-00	2	vite	screw			
33	721475-2-00	2	vite	screw			
34	704409-2-00	2	rondella	washer			
35	722917-2-00	2	vite	screw			
36	901123-4-00	1	tavola	table			
37	901104-0-00	1	staffa posteriore	rear bracket			
38	901103-0-00	2	distanziale	spacer			
39	991188-0-00	1	bocchetta scarica ritagli	offlet			

PIAZZAMENTO NORMALE
NORMAL SETTING



PIAZZAMENTO INCASSATO
SUBMERGED SETTING



PER PIAZZAMENTO CON MOTORE QUICK STOP TIPO D
FOR SETTING WITH QUICK STOP ENGINE TYPE D

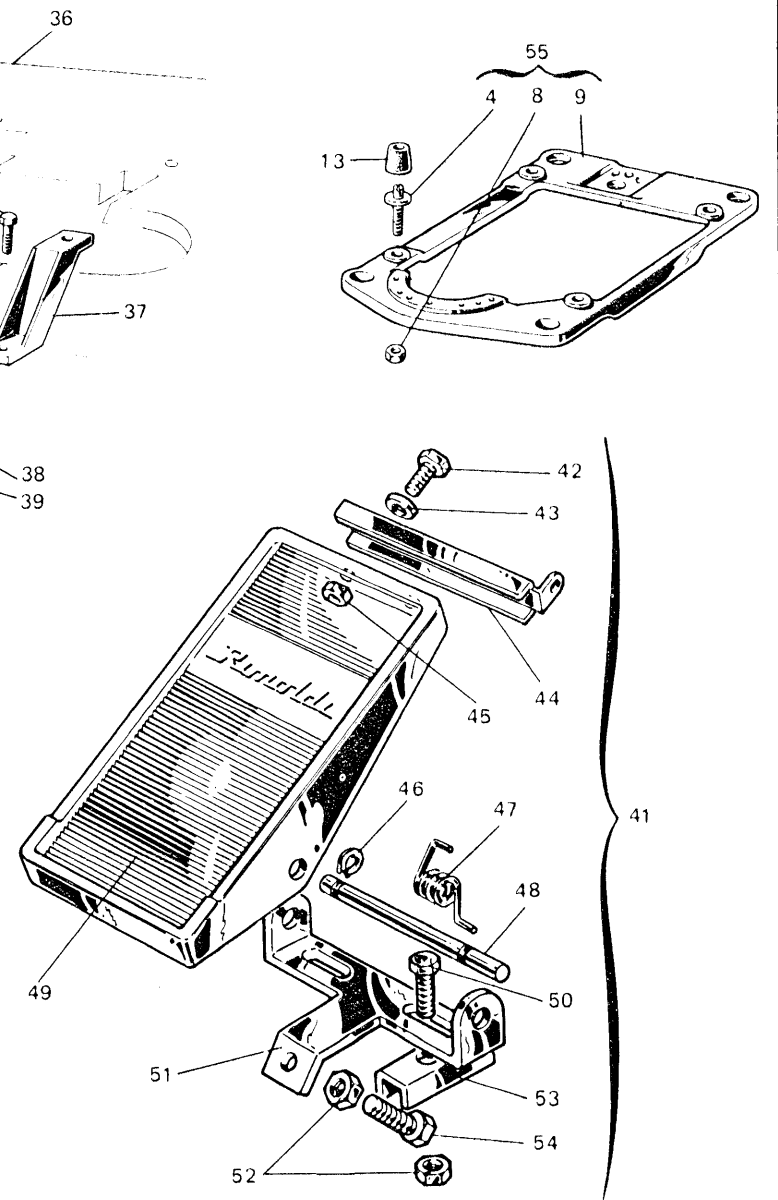


Fig. N. Abb. N.	Part. N. Bestell N. Pieca N. Pieza N.	Qt. Anzahl	DESCRIZIONE	DESCRIPTION	BENENNUNG	DESCRIPTION	DESCRIPCION
			PARTICOLARI COMUNI	PARTS FOR BOTH SETTINGS			
25	733507-2-00	1	dado	nut			
26	704409-2-00	4	rondella	washer			
27	991189-0-00	1	piastra rinforzo	plate			
28	991186-0-00	1	canale scarica ritagli	offlet			
29	742068-2-00	3	vite	screw			
40	900203-0-10	4	ammortizzatore per tavola	shock absorber			
41	900925-4-01	1	pedalina completa	pedal assembly			
42	720464-4-00	2	vite	screw			
43	704009-4-00	2	rondella	washer			
44	900926-0-00	1	attacco	attachment			
45	733508-4-00	2	dado	nut			
46	900918-0-00	2	anello elastico	spring ring			
47	900927-0-00	1	molla	spring			
48	900928-0-00	1	perno	pin			
49	900931-0-00	1	copertura	cover			
50	720505-4-00	2	vite	screw			
51	900920-0-00	2	piastrina	plate			
52	720545-4-00	1	vite	screw			
53	733510-4-00	3	dado	nut			
54	900929-0-01	1	supporto	support			

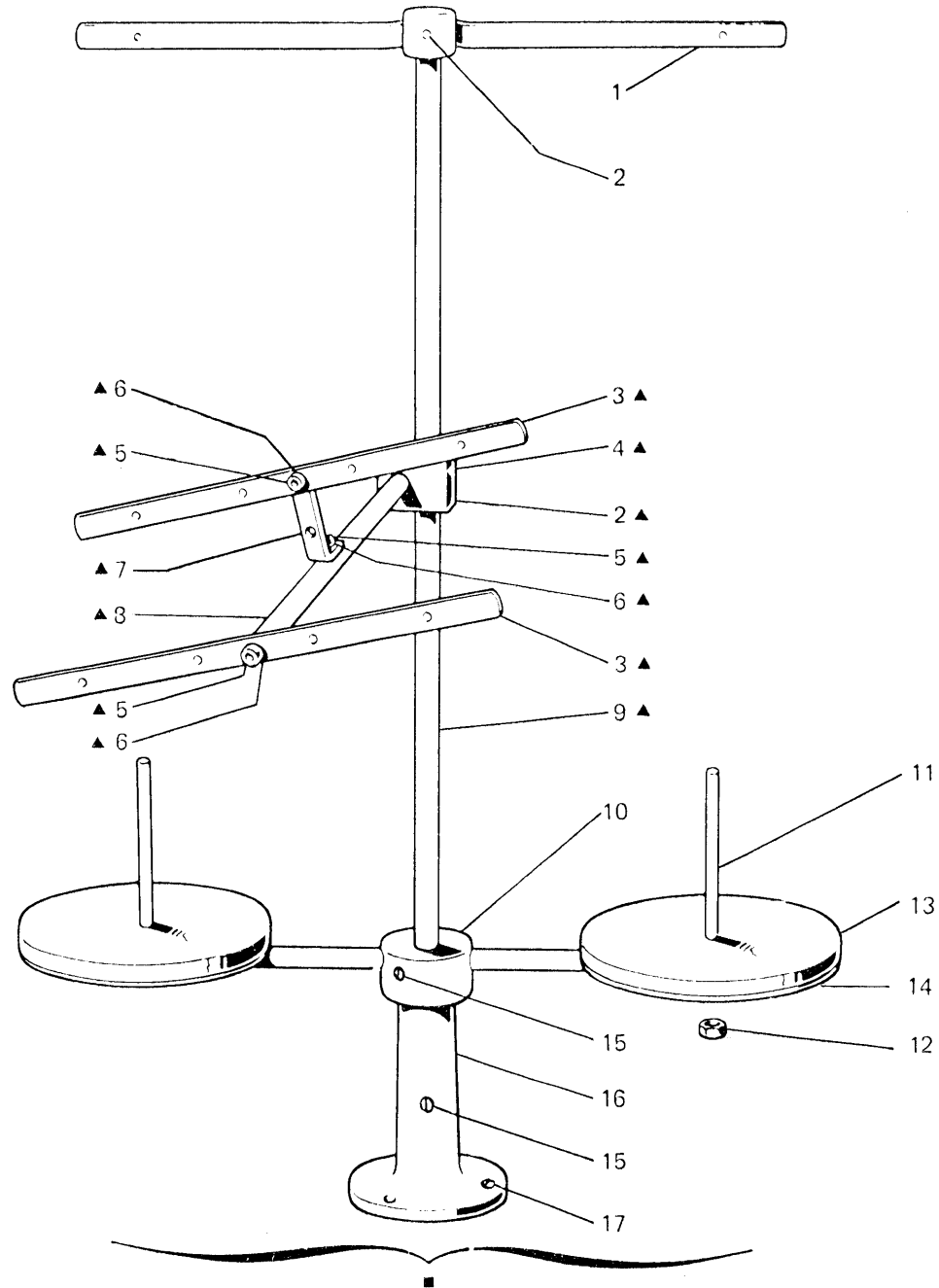


Fig. N. Abb. N.	Part. N. Bestell N. Piece N. Pieza N.	Qt. Anzahl	DESCRIZIONE	DESCRIPTION	BENENNUNG	DESCRIPTION	DESCRIPCION
■	991100-5-00	1	porta bobine completo (1-2 fili)	bobbin carrier assembly			
▲	991105-4-00	1	telaietto supplementare completo	supplementary frame assembly			
1	991101-3-00	1	telaietto sup. compl.	upper frame assembly			
2	729034-2-00	3	vite	screw			
3	991108-2-00	2	telaietto con bussole	frame with bushes			
4	991110-0-00	1	blocchetto	block			
5	722431-2-00	3	vite	screw			
6	703005-0-00	3	rondella	washer			
7	991107-0-00	1	squadretta	bracket			
8	991106-0-00	1	asta	rod			
9	991113-0-00	1	asta principale	main rod			
10	991115-3-00	1	mozzo con asta	hub with pin			
11	991111-0-00	2	astina	rod			
12	733508-2-00	4	dado	nut			
13	991179-0-00	2	disco	disc			
14	991112-0-00	2	piatto	disc			
15	729054-2-00	3	vite	screw			
16	991114-0-00	1	basetta	base			
17	731107-0-00	3	vite a legno	screw			

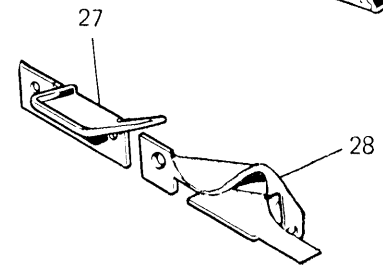
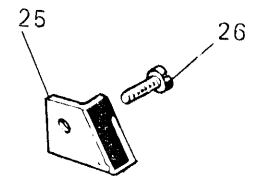
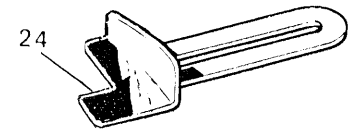
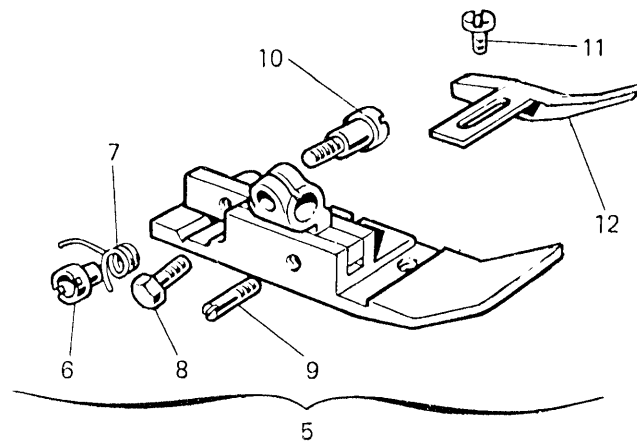
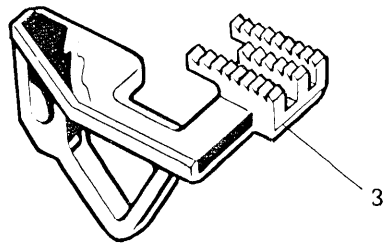
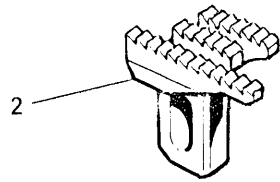
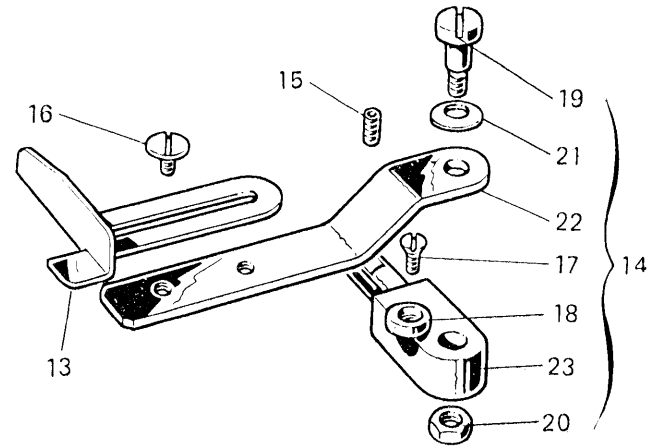
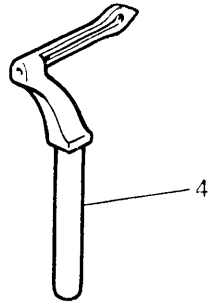
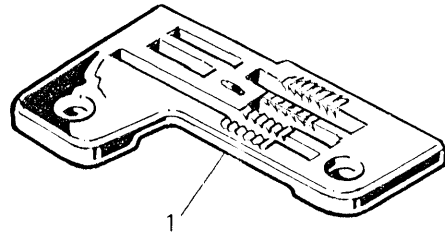


Fig. N. Abb. N.	Part. N. Bestell N. Piece N. Pieza N.	Qt. Anzahl	DESCRIZIONE	DESCRIPTION	BENENNUNG	DESCRIPTION	DESCRIPCION
1	205208-0-10	1	placca ago	needle plate			
2	205206-0-10	1	griffa sussidiaria	subsidiary feed dog			
3	205205-0-10	1	griffa principale	main feed dog			
4	204675-0-10	1	crochet	looper			
5	205209-3-10	1	piedino completo	presserfoot assembly			
6	204895-0-10	1	bussola filettata	bush			
7	204894-0-10	1	molla	spring			
8	204947-0-10	1	vite	screw			
9	204869-0-10	1	spina	pin			
10	204889-0-10	1	vite	screw			
11	741453-0-00	1	vite	screw			
12	205211-0-10	1	guida	guide			
13	205217-2-10	1	guida materiale costa max.19 mm	guide - bight max. 19 mm			
14	205220-4-10	1	supporto girevole completo	support assembly			
15	729013-0-00	1	vite	screw			
16	201236-0-10	2	vite	screw			
17	744634-0-00	1	vite	screw			
18	300710-0-10	1	eccentrico	eccentric			
19	743464-2-00	1	vite	screw			
20	746007-2-00	1	dado	nut			
21	702406-0-00	1	rondella a molla	spring washer			
22	205219-0-10	1	supporto girevole	support			
23	202970-0-10	1	sostegno	support			
24	205232-2-10	1	guida materiale costa da 19 a 30 mm	guide-bight max 19-30 mm			
25	206863-0-00	1	squadretta chiusura	bracket			
26	721424-2-00	1	vite	screw			
27	206861-0-00	1	carterino para olio	oil retainer			
28	206862-0-00	1	carterino guida tessuto	guide cover			
<u>Tav. 1</u>							
★	206853-3-00	1	base con bussole e guidafilo	base with bushes and thread			
20	206878-0-00	1	tappo	plug			
<u>Tav. 3</u>							
★	206365-4-00	1	sportello anteriore completo	front cover assembly			
16	206950-2-00	1	sportello scorrevole	sliding cover			
33	781500-0-20	1	targhetta classe testa	head class plate			
<u>SOLO A RICHIESTA</u> <u>ONLY ON REQUEST</u>							
2	205221-0-10	1	griffa principale	main feed dog			
3	205222-0-10	1	griffa sussidiaria	subsidiary feed dog			
5	205223-3-10	1	piedino completo	presserfoot assembly			
<u>PEZZI ANNULLATI</u> <u>CANCELLED PARTS</u>							
<u>Tav. 1</u>							
21	206539-0-00	1	bussola	bush			
<u>Tav. 2</u>							
16	202398-0-10	1	tappo	plug			
<u>Tav. 3</u>							
3	206859-0-00	1	carterino para olio	oil retainer			
37	206961-0-00	1	carterino scarica ritagli	cover			
<u>Tav. 5</u>							
4	743471-2-00	2	vite	screw			
6	206578-2-00	1	biella coman.alb.coltello sup.	con-rod for upper knife shaft			
<u>Tav. 10</u>							
—	—	—	annullata	cancelled			
<u>Tav. 12</u>							
—	—	—	annullata	cancelled			
<u>Tav. 14</u>							
11	900201-0-10	4	chiodini fissa bocchetta	rivets			
12	991187-0-00	1	bocchetta scarica ritagli	offlet			

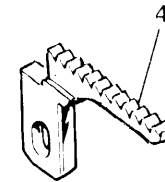
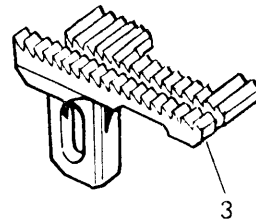
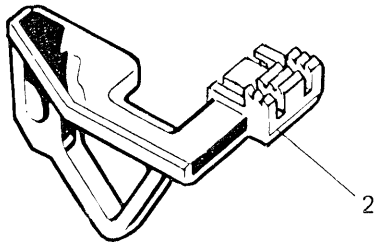
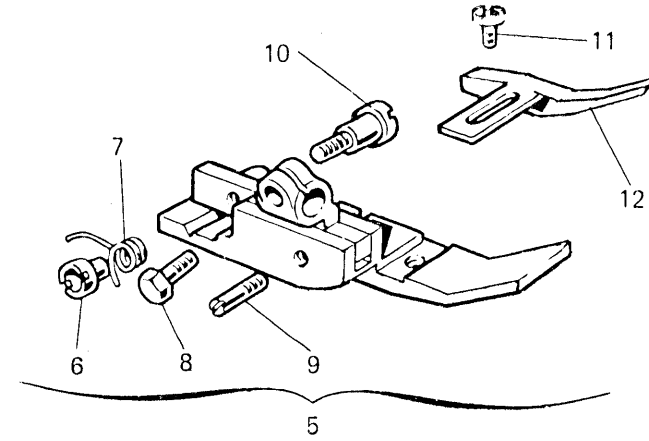
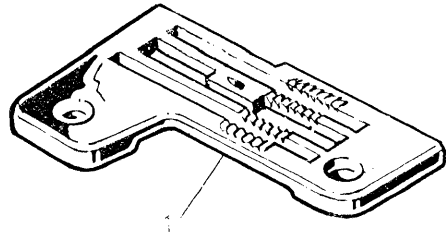


Fig. N. Abb. N.	Part. N. Bestell N. Piese N. Pieza N.	Qt. Anzahl	DESCRIZIONE	DESCRIPTION	BENENNUNG	DESCRIPTION	DESCRIPCION
1	205246-0-10	1	placca ago	needle plate			
2	205240-0-10	1	griffa principale	main feed dog			
3	205242-0-10	1	griffa sussidiaria	subsidiary feed dog			
4	205244-0-10	1	griffa laterale	side feed dog			
5	205247-0-10	1	pedino completo	presserfoot assembly			
6	204895-0-10	1	bussola filettata	bush			
7	204894-0-10	1	molla	spring			
8	204947-0-10	1	vite	screw			
9	204869-0-10	1	spina	pin			
10	204889-0-10	1	vite	screw			
11	741453-0-00	1	vite	screw			
12	205250-0-10	1	guida	guide			
			<u>SOLO A RICHIESTA</u>	<u>ONLY ON REQUEST</u>			
2	205241-0-10	1	griffa principale	main feed dog			
3	205243-0-10	1	griffa sussidiaria	subsidiary feed dog			
4	205245-0-10	1	griffa laterale	side feed dog			
5	205223-3-10	1	pedino completo	presserfoot assembly			
			<u>PEZZI ANNULLATI</u>	<u>CANCELLED PARTS</u>			
Tav. 16							
1	205208-0-10	1	placca d'ago	needle plate			
2	205206-0-10	1	griffa sussidiaria	subsidiary feed dog			
3	205205-0-10	1	griffa principale	main feed dog			
5	205209-3-10	1	pedino completo	presserfoot assembly			

CF Italia srl Corso Colombo, 46 2 10 13 Gallarate (VA) Italia Tel. +39 0331 75071 www.cfrimoldi.com / info@cfrimoldi.com
Rimoldi Of America, 2315 N.W. 107 Avenue-Suite M43 33172 Miami, FL USA Ph: ++1 305 477 9943 melocchi@rimoldiusa.com