

**Rimoldi**<sup>®</sup> by **GF**<sup>®</sup>

QUALITY RECOGNIZED WORLDWIDE AT VERY COMPETITIVE PRICES

**F61-10-2MD-31**  
CATALOGO PEZZI DI RICAMBIO  
SPARE PARTS CATALOGUE

N 582/19





| GUIDA PER LA CONSULTAZIONE DEL CATALOGO RICAMBI                                                                                                                                               | GUIDELINES FOR THE USE OF SPARE PARTS CATALOGUE                                                                                                                                                  | GUIDE A LA CONSULTATION DU CATALOGUE PIECES DE RECHANGE                                                                                                                           | ANLEITUNG FÜR DIE BENUTZUNG DES ERSATZTEILKATALOGES                                                                                                                                                      | GUIA PARA LA CONSULTA DEL CATALOGO DE REPUESTOS                                                                                                                                                         |
|-----------------------------------------------------------------------------------------------------------------------------------------------------------------------------------------------|--------------------------------------------------------------------------------------------------------------------------------------------------------------------------------------------------|-----------------------------------------------------------------------------------------------------------------------------------------------------------------------------------|----------------------------------------------------------------------------------------------------------------------------------------------------------------------------------------------------------|---------------------------------------------------------------------------------------------------------------------------------------------------------------------------------------------------------|
| <p>Il catalogo pezzi di ricambio é costituito da due parti:<br/>la prima illustra i particolari comuni a tutte le teste; la seconda comprende i particolari specifici, riuniti in moduli.</p> | <p>The spare parts catalogue is made up of 2 sections:<br/>the first section illustrates the common parts to all heads; the second section comprises the specific ones, combined in modules.</p> | <p>Le catalogue se compose de deux parties:<br/>la première illustre les pièces communes à toutes les têtes; la seconde se réfère aux pièces spécifiques, réunies en modules.</p> | <p>Der Ersatzteilkatalog besteht aus 2 Teilen:<br/>im ersten sind die für jeden Grundnahkopf gleichen Teile eingetragen; im zweiten sind die spezifischen Teile zu finden, die Aufbaugruppen bilden.</p> | <p>El catálogo de repuestos está formado de dos partes:<br/>la primera ilustra los particulares comunes a todos los cabezales; la segunda comprende particulares específicos, agrupados en módulos.</p> |
| <p>La composizione della testa interessata si ottiene consultando la tabella "COMPOSIZIONE TESTE Sirio".</p>                                                                                  | <p>The head composition is obtained by consulting the table "COMPOSITION Sirio HEADS".</p>                                                                                                       | <p>La composition de la tête intéressée s'obtient en consultant le tableau "COMPOSITION TETES Sirio".</p>                                                                         | <p>Die Zusammenstellung des Nähkopfes erstelle man aufgrund der Tabelle "ZUSAMMENSTELLUNG DES Sirio-NÄHKOPFES"</p>                                                                                       | <p>La composición del cabezal deseado, se obtiene consultando la tabla "COMPOSICION CABEZAL Sirio".</p>                                                                                                 |
| <p>I particolari che compongono un gruppo sono riquadrati; i sottogruppi, anch'essi riquadrati, sono inseriti nel gruppo di appartenenza.</p>                                                 | <p>The parts that are components of an assembly are represented within a square; the sub-assembly, also represented within a square, are included in the assembly they are part of.</p>          | <p>Les pièces qui composent un groupe sont bordées; les sous-groupes eux mêmes bordés, sont insérés dans le groupe d'appartenance.</p>                                            | <p>Alle Teile welche eine Teilegruppe bilden sind umrahmt; die Untergruppen, ebenfalls umrahmt, sind in der betreffenden Teilegruppe angeführt.</p>                                                      | <p>Los particulares que componen un grupo son encuadrados. Los subgrupos, aunque si son encuadrados, son inseridos en el grupo de pertenencia.</p>                                                      |
| <p>Tutti i particolari non fornibili sciolti non vengono richiamati singolarmente, ma soltanto illustrati nel gruppo di appartenenza.</p>                                                     | <p>All the parts which are not supplyable separately, are not described one by one, but only illustrated in the belonging group.</p>                                                             | <p>Toutes les pièces qui ne peuvent pas être fournies séparément ne sont pas rappelées individuellement mais uniquement illustrées dans le groupe d'appartenance.</p>             | <p>Die nicht los lieferbaren Teile sind nicht alleine sondern immer zusammen mit der Aufbaugruppe eingetragen.</p>                                                                                       | <p>Todos los particulares no suministrables sueltos no estan señados uno por uno, sino solamente ilustrados en el grupo al cual pertenecen.</p>                                                         |
| <p>Per facilitare la ricerca viene riportato l'indice numerico di tutti i particolari comuni a tutte le teste, illustrati nella prima parte del catalogo.</p>                                 | <p>In order to find the pieces easily, a numerical index of the parts common to all heads is given in the first section of the catalogue.</p>                                                    | <p>Pour faciliter la recherche, dans la première partie du catalogue, on a reporté l'index numérique de toutes les pièces communes à toutes les têtes.</p>                        | <p>Zur Erleichterung des Aufsuchens wurde im Katalog ein Verzeichnis von allen im ersten Teil eingetragenen Teilen eingearbeitet.</p>                                                                    | <p>Para facilitar el manejo figura un indice numerico de todos los particulares comunes a todos los cabezales, ilustrados en la primera parte del catalogo.</p>                                         |
| <p>Per ordinare gli aghi, precisare il simbolo riportato in catalogo; in caso di dubbio allegare un ago campione o una bustina vuota.</p>                                                     | <p>When ordering needles, please specify catalogue symbol; if you have doubts, send a sample needle or an empty needle bag with your order.</p>                                                  | <p>Pour les commandes d'aiguilles, préciser le symbole indiqué sur le catalogue, en cas de doute joindre une aiguille échantillon ou un sachet vide.</p>                          | <p>Für Aufträge über Nähadeln ist die im Ersatzteilkatalog angeführte Teilenummer anzugeben; in Zweifelsfällen ist eine Nadel als Muster oder ein entsprechender leerer Nadelbrief beizulegen.</p>       | <p>Por pedido de agujas, precisar el símbolo reproducido en el catálogo. En caso de duda, adjuntar un modelo o un sobre vacío.</p>                                                                      |

**SOMMARIO - SUMMARY - SOMMAIRE - ZUSAMMENFASSUNG - SUMARIO**

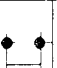
| TAV.N.<br>TAB.N. | DESCRIZIONE                   | DESCRIPTION                | DESCRIPTION                  | BENNENUNG                   | DESCRIPCION                    |
|------------------|-------------------------------|----------------------------|------------------------------|-----------------------------|--------------------------------|
|                  | TABELLA TESTE Sirio           | COMPOSITION Sirio HEAD     | TABLEAU TETE Sirio           | TABELLE Sirio OBERTEILE     | TABLA CABEZALES Sirio          |
|                  | RIEPILOGO ORGANI CUCITURA     | SEWING PARTS SUMMARY       | RECAP. ORGANES DE COUTURE    | NAEHEILE ZUSAMMENFASSUNG    | RESUMEN ORGANOS DE COSTURA     |
|                  | INDICE                        | INDEX                      | SOMMAIRE                     | INDEX                       | INDICE                         |
|                  | <b>UNITA' BASE</b>            | <b>BASE UNIT</b>           | <b>UNITE DE BASE</b>         | <b>GRUENDLICHE EINHEIT</b>  | <b>UNIDAD BASE</b>             |
| 1-1/1            | BASE E BRACCIO                | BASE AND ARM               | BASE ET BRAS                 | GRUNDPLATTE UND ARM         | BASE Y BRAZO                   |
| 2                | GRUPPO TENSIONI INFERIORE     | LOWER TENSIONS ASSEMBLY    | GROUPE TENSIONS INFERIEUR    | SPANNUNGSEINHEIT UNTERFADEN | GRUPO TENDEHILOS INFERIOR      |
| 3                | CARTER E COPERCHI             | COVERS                     | CARTERS ET COUVERCLES        | SCHUTZDECKEL UND DECKEL     | TAPAS Y CUBIERTAS              |
| 4-4/1            | ALBERO PRINCIPALE             | MAIN SHAFT                 | ARBRE PRINCIPAL              | AUPTWELLE                   | CIGÜEÑAL PRINCIPAL             |
| 5-5/1            | COMANDO GRIFFE                | FEED DOGS CONTROL          | COMMANDE GRIFFES             | TRANSPORTEURANTRIEB         | MANDO DIENTES                  |
| 6-6/1            | COMANDO GRIFFE                | FEED DOGS CONTROL          | COMMANDE GRIFFES             | TRANSPORTEURANTRIEB         | MANDO DIENTES                  |
| 7-7/1            | PORTA CROCHET INFERIORE       | LOWER LOOPER HOLDER        | PORTE CROCHET INFERIEUR      | UNTERE GREIFERTRAEGER       | SOPORTE CROCHET INFERIOR       |
| 8                | PORTA SPINGI ASOLA            | NEEDLE GUARD SUPPORT       | PORTE PARE-BOUCLE            | VORDERE NADELSCHUTZTRAEGER  | SOPORTE CONTROL OJAL           |
| 9                | REGOLAPUNTO                   | STITCH ADJUSTER            | REGLE-POINT                  | STICHSTELLER                | AJUSTE DE PUNTADA              |
| 10-10/1          | ALBERO SUP. E BARRA AGO       | UPPER SHAFT AND NEEDLE BAR | ARBRE SUP. ET BARRE AIGUILLE | OBERWELLE UND NADELSTANGE   | CIGÜEÑAL SUP. Y BARRA DE AGUJA |
| 11-11/2          | GRUPPO PREMISTOFFA            | PRESSER ASSEMBLY           | GROUPE PIED-PRESSEUR         | STOFFDRUECKER               | GRUPO PRENSATELA               |
| 12               | LUBRIFICAZIONE                | LUBRICATION                | LUBRIFICATION                | SCHMIERUNG                  | LUBRIFICACION                  |
| 13               | BACINELLA OLIO                | OIL SUMP                   | RESERVOIR HUILE              | OELWANNE                    | TANQUE ACEITE                  |
| 14               | ACCESSORI                     | EQUIPMENT                  | ACCESSOIRES                  | ZUBEHOERE                   | ACCESORIOS                     |
| 15-15/1          | PORTA BOBINE                  | BOBBIN CARRIER             | PORTE BOBINES                | GARNSTAENDER                | PORTA CONOS                    |
|                  | <b>GRUPPI DI COMPOSIZIONE</b> | <b>COMPOSITION KITS</b>    | <b>GROUPE DE KIT</b>         | <b>KIT GRUPPEN</b>          | <b>GRUPOS DE COMPOSICION</b>   |
| WFS-1B           | PIASTRA PORTA PLACCA          | SUPPORTING PLATE           | SUPPORT PORTE PLAQUE         | STICHPLATTETRAEGER          | PLANCHUELA PORTA PLACA         |
| WFS-1C           | TENSIONI                      | TENSIONS                   | TENSIONS                     | SPANNUNG                    | TENDEHILOS                     |
| WFS-03           | RULLI                         | ROLLERS                    | ROULEAUX                     | DOSIERUNGSWALZE             | RODILLOS                       |
| WFS-05           | ATTREZZATURE VARIE            | VARIOUS EQUIPMENT          | EQUIPEMENT DIVERS            | ANDERE BAUTEILE             | EQUIPOS VARIOS                 |
| WFS-06           | GRUPPO COMANDO                | CONTROL ASSEMBLY           | GROUPE COMMANDE              | WALZENSTEUERUNG             | GRUPO COMANDO                  |
| WFS-10           | COPERTURA                     | COVERING                   | RECOUVREMENT                 | LEGEFADEN                   | COBERTURA                      |
| WFS-11           | PULLER                        | PULLER                     | PULLER                       | ABZUGSWALZEN                | RODILLOS                       |
| WFS-12           | COLTELLI                      | KNIVES                     | COUTEAUX                     | MESSER                      | CUCHILLAS                      |
| WFS-14           | RULLI                         | ROLLERS                    | ROULEAUX                     | DOSIERUNGSWALZE             | RODILLOS                       |
| WFS-15           | ATTREZZATURE VARIE            | VARIOUS EQUIPMENT          | EQUIPEMENT DIVERS            | ANDERE BAUTEILE             | EQUIPOS VARIOS                 |
| WFS-16           | GRUPPO COMANDO                | CONTROL ASSEMBLY           | GROUPE COMMANDE              | WALZENSTEUERUNG             | GRUPO COMANDO                  |
| WFS-17           | SALVA AGO MOBILE              | MOVABLE NEEDLE GUARD       | PROTEGE AIGUILLE MOBILE      | REGULIERBARE NADELSCHUTZ    | SALVA AGUJA MOVIL              |
| WFS-18           | CARTER                        | COVER                      | CARTER                       | CARTER                      | TAPADERAS                      |
| WFS-19           | KIT DI CAMPIONATURA           | SETTING KIT                | KIT DE ECHANTILLONAGE        | KIT PROBEENTNAHME           | KIT DE MUESTRARIO              |
|                  |                               |                            |                              |                             |                                |
|                  |                               |                            |                              |                             |                                |

Sirio

## TABELLA PER COMPOSIZIONE TESTE - COMPOSITION TABLE OF HEADS

Sirio

## GRUPPI DI COMPOSIZIONE - COMPOSITION KITS

| TESTA HEAD    |  | UNITA' BASE<br>BASE UNIT<br>FLEXSYSTEM | PORTA PLACCA<br>SUPPORTING<br>PLATE<br>WFS- | TENSIONI<br>TENSIONS<br>WFS- | COPERTURA<br>COVERING<br>WFS- | PULLER - RULLI<br>PULLER - ROLLERS<br>WFS- | SALVA AGO<br>MOBILE<br>REAR NEEDLE<br>GUARD<br>WFS- | ATTREZ. VAR.<br>VARIOUS<br>EQUIPMENT<br>WFS- | GRUPPO COM.<br>CONTROL<br>ASSEMBLY<br>WFS- | COLTELLI<br>KNIVES<br>WFS- | CARTER<br>COVER<br>WFS-                   | KIT CAMPION.<br>SETTING KIT<br>WFS- |
|---------------|-----------------------------------------------------------------------------------|----------------------------------------|---------------------------------------------|------------------------------|-------------------------------|--------------------------------------------|-----------------------------------------------------|----------------------------------------------|--------------------------------------------|----------------------------|-------------------------------------------|-------------------------------------|
| F61-06-2MD-01 | 4,5                                                                               | F61-FS-1MD-AA                          | 1B-001-00-0                                 | 1C-001-00-0                  |                               |                                            | *17-001-00-0                                        | 15-003-00-0<br>15-004-00-0                   |                                            |                            | 18-001-00-0<br>18-301-00-0<br>18-606-00-0 | 19-060-00-0                         |
| F61-10-2MD-08 | 4,5                                                                               | F61-FS-1MD-AA                          | 1B-001-00-0                                 | 1C-001-00-0                  |                               |                                            | *17-001-00-0                                        | 15-003-00-0<br>15-004-00-0                   |                                            |                            | 18-001-00-0<br>18-301-00-0<br>18-601-00-0 | 19-020-00-0                         |
| F61-10-2MD-10 | 4,5                                                                               | F61-FS-1MD-AA                          | 1B-001-00-0                                 | 1C-001-00-0                  |                               |                                            | *17-001-00-0                                        | 15-003-00-0<br>15-004-00-0                   |                                            |                            | 18-001-00-0<br>18-301-00-0<br>18-601-00-0 | 19-019-00-0                         |
| F61-10-2MD-11 | 4,5                                                                               | F61-FS-1MD-AA                          | 1B-001-00-0                                 | 1C-001-00-0                  |                               |                                            | *17-001-00-0                                        | 15-003-00-0<br>15-004-00-0                   |                                            |                            | 18-001-00-0<br>18-301-00-0<br>18-601-00-0 | 19-024-00-0                         |
| F61-10-2MD-13 | 3,5                                                                               | F61-FS-1MD-AA                          | 1B-001-00-0                                 | 1C-001-00-0                  |                               |                                            | *17-002-00-0                                        | 15-003-00-0<br>15-004-00-0                   |                                            |                            | 18-001-00-0<br>18-301-00-0<br>18-601-00-0 | 19-058-00-0                         |
| F61-10-2MD-14 | 3,5                                                                               | F61-FS-1MD-AA                          | 1B-001-00-0                                 | 1C-001-00-0                  |                               |                                            | *17-002-00-0                                        | 15-003-00-0<br>15-004-00-0                   |                                            |                            | 18-001-00-0<br>18-301-00-0<br>18-601-00-0 | 19-021-00-0                         |
| F61-10-2MD-22 | 6                                                                                 | F61-FS-1MD-AA                          | 1B-001-00-0                                 | 1C-001-00-0                  |                               |                                            | *17-001-00-0                                        | 15-003-00-0<br>15-004-00-0                   |                                            |                            | 18-001-00-0<br>18-301-00-0<br>18-601-00-0 | 19-028-00-0                         |
| F61-10-2MD-31 | 4,5                                                                               | F61-FS-1MD-AA                          | 1B-001-00-0                                 | 1C-001-00-0                  |                               |                                            | *17-001-00-0                                        | 15-003-00-0<br>15-004-00-0                   |                                            |                            | 18-001-00-0<br>18-301-00-0<br>18-601-00-0 | 19-023-00-0                         |
| F61-10-3MD-32 | 6                                                                                 | F61-FS-1MD-AA                          | 1B-001-00-0                                 | 1C-001-00-0                  |                               |                                            | *17-001-00-0                                        | 15-003-00-0<br>15-004-00-0                   |                                            |                            | 18-001-00-0<br>18-301-00-0<br>18-601-00-0 | 19-026-00-0                         |
| F61-11-2EK-01 | 4,5                                                                               | F61-FS-1EK-AD                          | 1B-001-00-0                                 | 1C-001-00-0                  |                               | 11-001-00-0<br>14-001-00-0                 | *17-001-00-0                                        | 15-003-00-0<br>15-005-00-0<br>15-006-00-0    | 06-001-00-0<br>16-001-00-0                 |                            | 18-005-00-0<br>18-303-00-0<br>18-608-00-0 | 19-043-00-0                         |

\* = A RICHIESTA - ON REQUEST - SUR DEMANDE - AUF ANFRAGE - CON SOLICITUD

Sirio

## TABELLA PER COMPOSIZIONE TESTE - COMPOSITION TABLE OF HEADS

Sirio

## GRUPPI DI COMPOSIZIONE - COMPOSITION KITS

| TESTA HEAD    |     | UNITA' BASE<br>BASE UNIT<br>FLEXSYSTEM | PORTA PLACCA<br>SUPPORTING<br>PLATE<br>WFS- | TENSIONI<br>TENSIONS<br>WFS- | COPERTURA<br>COVERING<br>WFS- | PULLER - RULLI<br>PULLER - ROLLERS<br>WFS- | SALVA AGO<br>MOBILE<br>REAR NEEDLE<br>GUARD<br>WFS- | ATTREZ. VAR.<br>VARIOUS<br>EQUIPMENT<br>WFS- | GRUPPO COM.<br>CONTROL<br>ASSEMBLY<br>WFS- | COLTELLI<br>KNIVES<br>WFS- | CARTER<br>COVER<br>WFS-                   | KIT CAMPION.<br>SETTING KIT<br>WFS- |
|---------------|-----|----------------------------------------|---------------------------------------------|------------------------------|-------------------------------|--------------------------------------------|-----------------------------------------------------|----------------------------------------------|--------------------------------------------|----------------------------|-------------------------------------------|-------------------------------------|
| F61-11-2EK-04 | 3,5 | F61-FS-1EK-AD                          | 1B-001-00-0                                 | 1C-001-00-0                  |                               | 11-001-00-0<br>14-001-00-0                 | *17-002-00-0                                        | 15-003-00-0<br>15-005-00-0<br>15-006-00-0    | 06-001-00-0<br>16-001-00-0                 |                            | 18-005-00-0<br>18-303-00-0<br>18-608-00-0 | 19-044-00-0                         |
| F61-16-2MD-02 | 4,5 | F61-FS-1MD-AA                          | 1B-001-00-0                                 | 1C-001-00-0                  |                               |                                            | *17-001-00-0                                        | 15-001-00-0<br>15-003-00-0<br>15-004-00-0    |                                            |                            | 18-002-00-0<br>18-301-00-0<br>18-602-00-0 | 19-011-00-0                         |
| F61-16-2MD-04 | 3,5 | F61-FS-1MD-AA                          | 1B-001-00-0                                 | 1C-001-00-0                  |                               |                                            | *17-002-00-0                                        | 15-001-00-0<br>15-003-00-0<br>15-004-00-0    |                                            |                            | 18-002-00-0<br>18-301-00-0<br>18-602-00-0 | 19-010-00-0                         |
| F61-16-3MD-01 | 6   | F61-FS-1MD-AA                          | 1B-001-00-0                                 | 1C-001-00-0                  |                               |                                            | *17-001-00-0                                        | 15-001-00-0<br>15-003-00-0<br>15-004-00-0    |                                            |                            | 18-002-00-0<br>18-301-00-0<br>18-602-00-0 | 19-047-00-0                         |
| F61-30-2MD-06 | 4,5 | F61-FS-1MD-AA                          | 1B-001-00-0                                 | 1C-001-00-0                  |                               |                                            | *17-001-00-0                                        | 05-012-00-0<br>15-003-00-0<br>15-004-00-0    |                                            |                            | 18-001-00-0<br>18-301-00-0<br>18-611-00-0 | 19-055-00-0                         |
| F61-30-2MR-21 | 3,5 | F61-FS-1MD-AA                          | 1B-001-00-0                                 | 1C-001-00-0                  |                               |                                            |                                                     | 05-012-00-0<br>15-003-00-0                   |                                            | 12-001-00-0                | 18-004-00-0<br>18-301-00-0<br>18-603-00-0 | 19-037-00-0                         |
| F61-30-2MR-32 | 3,5 | F61-FS-1MD-AA                          | 1B-001-00-0                                 | 1C-001-00-0                  |                               |                                            |                                                     | 05-012-00-0<br>15-003-00-0                   |                                            | 12-002-00-0                | 18-003-00-0<br>18-301-00-0<br>18-603-00-0 | 19-059-00-0                         |
| F61-30-3MR-18 | 6   | F61-FS-1MD-AA                          | 1B-001-00-0                                 | 1C-001-00-0                  |                               |                                            |                                                     | 05-012-00-0<br>15-003-00-0                   |                                            | 12-001-00-0                | 18-004-00-0<br>18-301-00-0<br>18-603-00-0 | 19-034-00-0                         |
| F61-34-2DR-25 | 3,5 | F61-FS-1MD-AA                          | 1B-001-00-0                                 | 1C-001-00-0                  |                               | 03-001-00-0                                |                                                     | 05-004-00-0<br>15-003-00-0                   | 06-001-00-0                                | 12-001-00-0                | 18-004-00-0<br>18-301-00-0<br>18-603-00-0 | 19-031-00-0                         |
| F61-34-2DR-43 | 3   | F61-FS-1MD-AA                          | 1B-001-00-0                                 | 1C-001-00-0                  |                               | 03-001-00-0                                |                                                     | 05-004-00-0<br>15-003-00-0                   | 06-001-00-0                                | 12-001-00-0                | 18-004-00-0<br>18-301-00-0<br>18-603-00-0 | 19-042-00-0                         |


\* = A RICHIESTA - ON REQUEST - SUR DEMANDE - AUF ANFRAGE - CON SOLICITUD

Sirio

## TABELLA PER COMPOSIZIONE TESTE - COMPOSITION TABLE OF HEADS

Sirio

## GRUPPI DI COMPOSIZIONE - COMPOSITION KITS

| TESTA HEAD    |  | UNITA' BASE<br>BASE UNIT<br>FLEXSYSTEM | PORTA PLACCA<br>SUPPORTING<br>PLATE<br>WFS- | TENSIONI<br>TENSIONS<br>WFS- | COPERTURA<br>COVERING<br>WFS- | PULLER - RULLI<br>PULLER - ROLLERS<br>WFS- | SALVA AGO<br>MOBILE<br>REAR NEEDLE<br>GUARD<br>WFS- | ATTREZ. VAR.<br>VARIOUS<br>EQUIPMENT<br>WFS- | GRUPPO COM.<br>CONTROL<br>ASSEMBLY<br>WFS- | COLTELLI<br>KNIVES<br>WFS- | CARTER<br>COVER<br>WFS-                   | KIT CAMPION.<br>SETTING KIT<br>WFS- |
|---------------|-----------------------------------------------------------------------------------|----------------------------------------|---------------------------------------------|------------------------------|-------------------------------|--------------------------------------------|-----------------------------------------------------|----------------------------------------------|--------------------------------------------|----------------------------|-------------------------------------------|-------------------------------------|
| F61-34-2MR-25 | 3,5                                                                               | F61-FS-1MD-AA                          | 1B-001-00-0                                 | 1C-001-00-0                  |                               |                                            |                                                     | 05-004-00-0<br>15-003-00-0<br>15-007-00-0    |                                            | 12-001-00-0                | 18-004-00-0<br>18-301-00-0<br>18-603-00-0 | 19-053-00-0                         |
| F61-34-2MR-26 | 4,5                                                                               | F61-FS-1MD-AA                          | 1B-001-00-0                                 | 1C-001-00-0                  |                               |                                            |                                                     | 05-004-00-0<br>15-003-00-0<br>15-007-00-0    |                                            | 12-001-00-0                | 18-004-00-0<br>18-301-00-0<br>18-603-00-0 | 19-052-00-0                         |
| F61-34-2MR-43 | 3                                                                                 | F61-FS-1MD-AA                          | 1B-001-00-0                                 | 1C-001-00-0                  |                               |                                            |                                                     | 05-004-00-0<br>15-003-00-0<br>15-007-00-0    |                                            | 12-001-00-0                | 18-004-00-0<br>18-301-00-0<br>18-603-00-0 | 19-054-00-0                         |
| F61-34-3DR-18 | 6                                                                                 | F61-FS-1MD-AA                          | 1B-001-00-0                                 | 1C-001-00-0                  |                               | 03-001-00-0                                |                                                     | 15-002-00-0<br>15-003-00-0                   | 06-001-00-0                                | 12-001-00-0                | 18-004-00-0<br>18-301-00-0<br>18-603-00-0 | 19-033-00-0                         |
| F63-06-3MD-02 | 6                                                                                 | F61-FS-1MD-AA                          | 1B-001-00-0                                 | 1C-001-00-0                  | 10-001-00-0                   |                                            | *17-001-00-0                                        | 15-003-00-0<br>15-004-00-0                   |                                            |                            | 18-001-00-0<br>18-301-00-0<br>18-606-00-0 | 19-005-00-0                         |
| F63-10-2MD-04 | 3,5                                                                               | F61-FS-1MD-AA                          | 1B-001-00-0                                 | 1C-001-00-0                  | 10-001-00-0                   |                                            | *17-002-00-0                                        | 15-003-00-0<br>15-004-00-0                   |                                            |                            | 18-001-00-0<br>18-301-00-0<br>18-601-00-0 | 19-025-00-0                         |
| F63-10-2MD-05 | 4,5                                                                               | F61-FS-1MD-AA                          | 1B-001-00-0                                 | 1C-001-00-0                  | 10-001-00-0                   |                                            | *17-001-00-0                                        | 15-003-00-0<br>15-004-00-0                   |                                            |                            | 18-001-00-0<br>18-301-00-0<br>18-601-00-0 | 19-027-00-0                         |
| F63-10-3MD-02 | 6                                                                                 | F61-FS-1MD-AA                          | 1B-001-00-0                                 | 1C-001-00-0                  | 10-001-00-0                   |                                            | *17-001-00-0                                        | 15-003-00-0<br>15-004-00-0                   |                                            |                            | 18-001-00-0<br>18-301-00-0<br>18-601-00-0 | 19-022-00-0                         |
| F63-16-2MD-01 | 3,5                                                                               | F61-FS-1MD-AA                          | 1B-001-00-0                                 | 1C-001-00-0                  | 10-001-00-0                   |                                            | *17-002-00-0                                        | 15-001-00-0<br>15-003-00-0<br>15-004-00-0    |                                            |                            | 18-002-00-0<br>18-301-00-0<br>18-602-00-0 | 19-006-00-0                         |
| F63-16-2MD-03 | 4,5                                                                               | F61-FS-1MD-AA                          | 1B-003-00-0                                 | 1C-001-00-0                  | 10-001-00-0                   |                                            | *17-001-00-0                                        | 15-003-00-0<br>15-004-00-0                   |                                            |                            | 18-002-00-0<br>18-301-00-0<br>18-610-00-0 | 19-048-00-0                         |


\* = A RICHIESTA - ON REQUEST - SUR DEMANDE - AUF ANFRAGE - CON SOLICITUD

Sirio

## TABELLA PER COMPOSIZIONE TESTE - COMPOSITION TABLE OF HEADS

Sirio

## GRUPPI DI COMPOSIZIONE - COMPOSITION KITS

| TESTA HEAD    |  | UNITA' BASE<br>BASE UNIT<br>FLEXSYSTEM | PORTA PLACCA<br>SUPPORTING<br>PLATE<br>WFS- | TENSIONI<br>TENSIONS<br>WFS- | COPERTURA<br>COVERING<br>WFS- | PULLER - RULLI<br>PULLER - ROLLERS<br>WFS- | SALVA AGO<br>MOBILE<br>REAR NEEDLE<br>GUARD<br>WFS- | ATTREZ. VAR.<br>VARIOUS<br>EQUIPMENT<br>WFS- | GRUPPO COM.<br>CONTROL<br>ASSEMBLY<br>WFS- | COLTELLI<br>KNIVES<br>WFS- | CARTER<br>COVER<br>WFS-                   | KIT CAMPION.<br>SETTING KIT<br>WFS- |
|---------------|-----------------------------------------------------------------------------------|----------------------------------------|---------------------------------------------|------------------------------|-------------------------------|--------------------------------------------|-----------------------------------------------------|----------------------------------------------|--------------------------------------------|----------------------------|-------------------------------------------|-------------------------------------|
| F63-16-2MD-10 | 4,5                                                                               | F61-FS-1MD-AA                          | 1B-001-00-0                                 | 1C-001-00-0                  | 10-001-00-0                   |                                            | *17-001-00-0                                        | 15-001-00-0<br>15-003-00-0<br>15-004-00-0    |                                            |                            | 18-002-00-0<br>18-301-00-0<br>18-602-00-0 | 19-029-00-0                         |
| F63-16-3MD-04 | 4,5                                                                               | F61-FS-1MD-AA                          | 1B-001-00-0                                 | 1C-001-00-0                  | 10-001-00-0                   |                                            | *17-001-00-0                                        | 15-001-00-0<br>15-003-00-0<br>15-004-00-0    |                                            |                            | 18-002-00-0<br>18-301-00-0<br>18-602-00-0 | 19-030-00-0                         |
| F63-16-3MD-08 | 6                                                                                 | F61-FS-1MD-AA                          | 1B-001-00-0                                 | 1C-001-00-0                  | 10-001-00-0                   |                                            | *17-001-00-0                                        | 15-001-00-0<br>15-003-00-0<br>15-004-00-0    |                                            |                            | 18-002-00-0<br>18-301-00-0<br>18-602-00-0 | 19-002-00-0                         |
| F63-30-2MR-09 | 3,5                                                                               | F61-FS-1MD-AA                          | 1B-001-00-0                                 | 1C-001-00-0                  | 10-001-00-0                   |                                            |                                                     | 05-012-00-0<br>15-003-00-0                   |                                            | 12-002-00-0                | 18-003-00-0<br>18-301-00-0<br>18-603-00-0 | 19-015-00-0                         |
| F63-30-2MR-10 | 2,5                                                                               | F61-FS-1MD-AA                          | 1B-001-00-0                                 | 1C-001-00-0                  | 10-001-00-0                   |                                            |                                                     | 05-012-00-0<br>15-003-00-0                   |                                            | 12-002-00-0                | 18-003-00-0<br>18-301-00-0<br>18-603-00-0 | 19-016-00-0                         |
| F63-30-2MR-12 | 3,5                                                                               | F61-FS-1MD-AA                          | 1B-001-00-0                                 | 1C-001-00-0                  | 10-001-00-0                   |                                            |                                                     | 05-012-00-0<br>15-003-00-0                   |                                            | 12-001-00-0                | 18-004-00-0<br>18-301-00-0<br>18-603-00-0 | 19-014-00-0                         |
| F63-30-2MR-23 | 4,5                                                                               | F61-FS-1MD-AA                          | 1B-001-00-0                                 | 1C-001-00-0                  | 10-001-00-0                   |                                            |                                                     | 05-012-00-0<br>15-003-00-0                   |                                            | 12-001-00-0                | 18-004-00-0<br>18-301-00-0<br>18-603-00-0 | 19-017-00-0                         |
| F63-30-2MR-31 | 4,5                                                                               | F61-FS-1MD-AA                          | 1B-001-00-0                                 | 1C-001-00-0                  | 10-001-00-0                   |                                            |                                                     | 05-012-00-0<br>15-003-00-0                   |                                            | 12-002-00-0                | 18-003-00-0<br>18-301-00-0<br>18-603-00-0 | 19-018-00-0                         |
| F63-30-3MR-17 | 6                                                                                 | F61-FS-1MD-AA                          | 1B-001-00-0                                 | 1C-001-00-0                  | 10-001-00-0                   |                                            |                                                     | 05-012-00-0<br>15-003-00-0                   |                                            | 12-001-00-0                | 18-004-00-0<br>18-301-00-0<br>18-603-00-0 | 19-036-00-0                         |
| F63-30-3MR-42 | 6                                                                                 | F61-FS-1MD-AA                          | 1B-001-00-0                                 | 1C-001-00-0                  | 10-001-00-0                   |                                            |                                                     | 05-012-00-0<br>15-003-00-0                   |                                            | 12-002-00-0                | 18-003-00-0<br>18-301-00-0<br>18-603-00-0 | 19-038-00-0                         |

\* = A RICHIESTA - ON REQUEST - SUR DEMANDE - AUF ANFRAGE - CON SOLICITUD



| Sirio                                     |     | TABELLA PER COMPOSIZIONE TESTE - COMPOSITION TABLE OF HEADS |                                             |                              |                               |                                            |                                                     |                                              |                                            |                            |                                           | Sirio                               |
|-------------------------------------------|-----|-------------------------------------------------------------|---------------------------------------------|------------------------------|-------------------------------|--------------------------------------------|-----------------------------------------------------|----------------------------------------------|--------------------------------------------|----------------------------|-------------------------------------------|-------------------------------------|
| GRUPPI DI COMPOSIZIONE - COMPOSITION KITS |     |                                                             |                                             |                              |                               |                                            |                                                     |                                              |                                            |                            |                                           |                                     |
| TESTA HEAD                                | ● ● | UNITA' BASE<br>BASE UNIT<br>FLEXSYSTEM                      | PORTA PLACCA<br>SUPPORTING<br>PLATE<br>WFS- | TENSIONI<br>TENSIONS<br>WFS- | COBERTURA<br>COVERING<br>WFS- | PULLER - RULLI<br>PULLER - ROLLERS<br>WFS- | SALVA AGO<br>MOBILE<br>REAR NEEDLE<br>GUARD<br>WFS- | ATTREZ. VAR.<br>VARIOUS<br>EQUIPMENT<br>WFS- | GRUPPO COM.<br>CONTROL<br>ASSEMBLY<br>WFS- | COLTELLI<br>KNIVES<br>WFS- | CARTER<br>COVER<br>WFS-                   | KIT CAMPION.<br>SETTING KIT<br>WFS- |
| F63-34-2DR-12                             | 3,5 | F61-FS-1MD-AA                                               | 1B-001-00-0                                 | 1C-001-00-0                  | 10-001-00-0                   | 03-001-00-0                                |                                                     | 05-004-00-0<br>15-003-00-0                   | 06-001-00-0                                | 12-002-00-0                | 18-003-00-0<br>18-301-00-0<br>18-603-00-0 | 19-008-00-0                         |
| F63-34-2DR-20                             | 3,5 | F61-FS-1MD-AA                                               | 1B-001-00-0                                 | 1C-001-00-0                  | 10-001-00-0                   | 03-001-00-0                                |                                                     | 05-004-00-0<br>15-003-00-0                   | 06-001-00-0                                | 12-001-00-0                | 18-004-00-0<br>18-301-00-0<br>18-603-00-0 | 19-003-00-0                         |
| F63-34-2DR-21                             | 2,5 | F61-FS-1MD-AA                                               | 1B-001-00-0                                 | 1C-001-00-0                  | 10-001-00-0                   | 03-001-00-0                                |                                                     | 05-004-00-0<br>15-003-00-0                   | 06-001-00-0                                | 12-001-00-0                | 18-004-00-0<br>18-301-00-0<br>18-603-00-0 | 19-032-00-0                         |
| F63-34-2DR-27                             | 4,5 | F61-FS-1MD-AA                                               | 1B-001-00-0                                 | 1C-001-00-0                  | 10-001-00-0                   | 03-001-00-0                                |                                                     | 15-002-00-0<br>15-003-00-0                   | 06-001-00-0                                | 12-001-00-0                | 18-004-00-0<br>18-301-00-0<br>18-603-00-0 | 19-041-00-0                         |
| F63-34-2DR-44                             | 4,5 | F61-FS-1MD-AA                                               | 1B-001-00-0                                 | 1C-001-00-0                  | 10-001-00-0                   | 03-001-00-0                                |                                                     | 15-002-00-0<br>15-003-00-0                   | 06-001-00-0                                | 12-002-00-0                | 18-003-00-0<br>18-301-00-0<br>18-603-00-0 | 19-035-00-0                         |
| F63-34-2MR-20                             | 3,5 | F61-FS-1MD-AA                                               | 1B-001-00-0                                 | 1C-001-00-0                  | 10-001-00-0                   |                                            |                                                     | 05-004-00-0<br>15-003-00-0<br>15-007-00-0    |                                            | 12-001-00-0                | 18-004-00-0<br>18-301-00-0<br>18-603-00-0 | 19-046-00-0                         |
| F63-34-2MR-21                             | 2,5 | F61-FS-1MD-AA                                               | 1B-001-00-0                                 | 1C-001-00-0                  | 10-001-00-0                   |                                            |                                                     | 05-004-00-0<br>15-003-00-0<br>15-007-00-0    |                                            | 12-001-00-0                | 18-004-00-0<br>18-301-00-0<br>18-603-00-0 | 19-049-00-0                         |
| F63-34-2MR-22                             | 3   | F61-FS-1MD-AA                                               | 1B-001-00-0                                 | 1C-001-00-0                  | 10-001-00-0                   |                                            |                                                     | 05-004-00-0<br>15-003-00-0<br>15-007-00-0    |                                            | 12-001-00-0                | 18-004-00-0<br>18-301-00-0<br>18-603-00-0 | 19-050-00-0                         |
| F63-34-2MR-27                             | 4,5 | F61-FS-1MD-AA                                               | 1B-001-00-0                                 | 1C-001-00-0                  | 10-001-00-0                   |                                            |                                                     | 05-004-00-0<br>15-003-00-0<br>15-007-00-0    |                                            | 12-001-00-0                | 18-004-00-0<br>18-301-00-0<br>18-603-00-0 | 19-051-00-0                         |
| F63-34-3DR-16                             | 6   | F61-FS-1MD-AA                                               | 1B-001-00-0                                 | 1C-001-00-0                  | 10-001-00-0                   | 03-001-00-0                                |                                                     | 15-002-00-0<br>15-003-00-0                   | 06-001-00-0                                | 12-001-00-0                | 18-004-00-0<br>18-301-00-0<br>18-603-00-0 | 19-012-00-0                         |

\* = A RICHIESTA - ON REQUEST - SUR DEMANDE - AUF ANFRAGE - CON SOLICITUD

Sirio

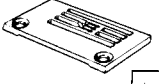


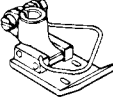
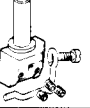





## TABELLA PER COMPOSIZIONE TESTE - COMPOSITION TABLE OF HEADS

Sirio

## GRUPPI DI COMPOSIZIONE - COMPOSITION KITS

| TESTA HEAD    |            | UNITA' BASE<br>BASE UNIT<br>FLEXSYSTEM | PORTA PLACCA<br>SUPPORTING<br>PLATE<br>WFS- | TENSIONI<br>TENSIONS<br>WFS- | COPERTURA<br>COVERING<br>WFS- | PULLER - RULLI<br>PULLER - ROLLERS<br>WFS- | SALVA AGO<br>MOBILE<br>REAR NEEDLE<br>GUARD<br>WFS- | ATTREZ. VAR.<br>VARIOUS<br>EQUIPMENT<br>WFS- | GRUPPO COM.<br>CONTROL<br>ASSEMBLY<br>WFS- | COLTELLI<br>KNIVES<br>WFS- | CARTER<br>COVER<br>WFS-                   | KIT CAMPION.<br>SETTING KIT<br>WFS- |
|---------------|------------|----------------------------------------|---------------------------------------------|------------------------------|-------------------------------|--------------------------------------------|-----------------------------------------------------|----------------------------------------------|--------------------------------------------|----------------------------|-------------------------------------------|-------------------------------------|
| F63-34-3DR-23 | 5          | F61-FS-1MD-AA                          | 1B-001-00-0                                 | 1C-001-00-0                  | 10-001-00-0                   | 03-001-00-0                                |                                                     | 15-002-00-0<br>15-003-00-0                   | 06-001-00-0                                | 12-001-00-0                | 18-004-00-0<br>18-301-00-0<br>18-603-00-0 | 19-013-00-0                         |
| F63-34-3DR-30 | 6          | F61-FS-1MD-AA                          | 1B-001-00-0                                 | 1C-001-00-0                  | 10-001-00-0                   | 03-001-00-0                                |                                                     | 15-002-00-0<br>15-003-00-0                   | 06-001-00-0                                | 12-002-00-0                | 18-003-00-0<br>18-301-00-0<br>18-603-00-0 | 19-039-00-0                         |
| F63-34-3DR-31 | 5          | F61-FS-1MD-AA                          | 1B-001-00-0                                 | 1C-001-00-0                  | 10-001-00-0                   | 03-001-00-0                                |                                                     | 15-002-00-0<br>15-003-00-0                   | 06-001-00-0                                | 12-002-00-0                | 18-003-00-0<br>18-301-00-0<br>18-603-00-0 | 19-040-00-0                         |
| F63-46-3MD-01 | 4,5        | F61-FS-1MD-AA                          | 1B-001-00-0                                 | 1C-001-00-0                  | 10-001-00-0                   |                                            | *17-001-00-0                                        | 15-003-00-0<br>15-004-00-0                   |                                            |                            | 18-001-00-0<br>18-301-00-0<br>18-601-00-0 | 19-007-00-0                         |
| F63-46-3MD-05 | 6          | F61-FS-1MD-AA                          | 1B-001-00-0                                 | 1C-001-00-0                  | 10-001-00-0                   |                                            | *17-001-00-0                                        | 15-003-00-0<br>15-004-00-0                   |                                            |                            | 18-001-00-0<br>18-301-00-0<br>18-601-00-0 | 19-001-00-0                         |
| F64-00-2CA-02 | 4,8<br>3,6 | F64-FS-1CA-BB                          | 1B-001-00-0                                 | 1C-001-00-0                  |                               |                                            |                                                     | 15-003-00-0<br>15-004-00-0                   |                                            |                            | 18-001-00-0<br>18-302-00-0<br>18-601-00-0 | 19-045-00-0                         |
|               |            |                                        |                                             |                              |                               |                                            |                                                     |                                              |                                            |                            |                                           |                                     |
|               |            |                                        |                                             |                              |                               |                                            |                                                     |                                              |                                            |                            |                                           |                                     |
|               |            |                                        |                                             |                              |                               |                                            |                                                     |                                              |                                            |                            |                                           |                                     |
|               |            |                                        |                                             |                              |                               |                                            |                                                     |                                              |                                            |                            |                                           |                                     |
|               |            |                                        |                                             |                              |                               |                                            |                                                     |                                              |                                            |                            |                                           |                                     |

\* = A RICHIESTA - ON REQUEST - SUR DEMANDE - AUF ANFRAGE - CON SOLICITUD




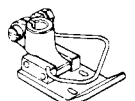
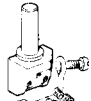





| Sirio                                                                   |                                                                                   | ORGANI DI CUCITURA - SEWING PARTS - ORGANES DE COUTURE - NAEHWERKZEUGE - ORGANOS DE COSTURA |                                                                                   |                                                                                     |                                                                                     |                                                                                     |                                                                                     |                                                                                     |                                                                                     |                                                                                     |             |             | Sirio |  |
|-------------------------------------------------------------------------|-----------------------------------------------------------------------------------|---------------------------------------------------------------------------------------------|-----------------------------------------------------------------------------------|-------------------------------------------------------------------------------------|-------------------------------------------------------------------------------------|-------------------------------------------------------------------------------------|-------------------------------------------------------------------------------------|-------------------------------------------------------------------------------------|-------------------------------------------------------------------------------------|-------------------------------------------------------------------------------------|-------------|-------------|-------|--|
| R= A RICHIESTA - ON REQUEST - SUR DEMANDE - AUF ANFRAGE - CON SOLICITUD |                                                                                   |                                                                                             |                                                                                   |                                                                                     |                                                                                     |                                                                                     |                                                                                     |                                                                                     |                                                                                     |                                                                                     |             |             |       |  |
| TESTA<br>HEAD<br>TETE<br>MASCHINE<br>CABEZAL                            |  |            |  |  |  |  |  |  |  |  |             |             |       |  |
| F61-06-2MD-01                                                           | 321468-4-00                                                                       | 4,5                                                                                         | 321405-0-00                                                                       | 1,5                                                                                 | 321391-0-00                                                                         | 1,5                                                                                 | 314211-3-01                                                                         | 309756-2-02                                                                         | 766600-6-80                                                                         | 321128-0-00                                                                         | 321100-0-00 | 321164-0-00 | ---   |  |
| F61-10-2MD-08                                                           | 302510-4-10<br>302626-4-00                                                        | R 4,5<br>4,5                                                                                | 321405-0-00                                                                       | 1,5                                                                                 | 321425-0-00                                                                         | 1,5                                                                                 | 306611-3-00<br>302598-3-00                                                          | R 309756-2-02                                                                       | 766600-6-70                                                                         | 321128-0-00                                                                         | 321100-0-00 | 321164-0-00 | ---   |  |
| F61-10-2MD-10                                                           | 302512-4-11                                                                       | 4,5                                                                                         | 321405-0-00                                                                       | 1,5                                                                                 | 321429-0-00                                                                         | 1,5                                                                                 | 306625-3-01                                                                         | 309756-2-02                                                                         | 766000-6-70                                                                         | 321128-0-00                                                                         | 321100-0-00 | 321164-0-00 | ---   |  |
| F61-10-2MD-11                                                           | 302509-0-10                                                                       | 4,5                                                                                         | 321405-0-00                                                                       | 1,5                                                                                 | 321425-0-00                                                                         | 1,5                                                                                 | 306612-3-00                                                                         | 309756-2-02                                                                         | 766000-6-70                                                                         | 321128-0-00                                                                         | 321100-0-00 | 321164-0-00 | ---   |  |
| F61-10-2MD-13                                                           | 302502-4-10                                                                       | 3,5                                                                                         | 321405-0-00                                                                       | 1,5                                                                                 | 321425-0-00                                                                         | 1,5                                                                                 | 306626-3-01                                                                         | 309750-2-01                                                                         | 766600-6-70                                                                         | 321128-0-00                                                                         | 321100-0-00 | 321164-0-00 | ---   |  |
| F61-10-2MD-14                                                           | 302501-0-10                                                                       | 3,5                                                                                         | 321405-0-00                                                                       | 1,5                                                                                 | 321425-0-00                                                                         | 1,5                                                                                 | 301004-3-11                                                                         | 309750-2-01                                                                         | 766000-6-70                                                                         | 321128-0-00                                                                         | 321100-0-00 | 321164-0-00 | ---   |  |

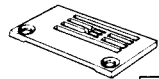

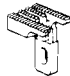
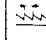

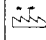
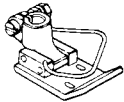
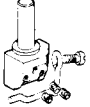


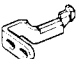


Sirio

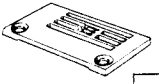


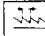

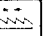
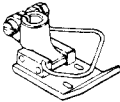
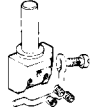



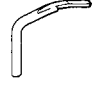

ORGANI DI CUCITURA - SEWING PARTS - ORGANES DE COUTURE - NAEHWERKZEUGE - ORGANOS DE COSTURA

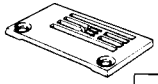
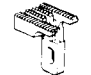
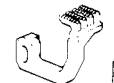
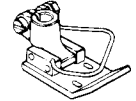
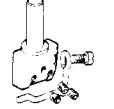



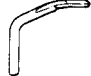

Sirio

R= A RICHIESTA - ON REQUEST - SUR DEMANDE - AUF ANFRAGE - CON SOLICITUD

| TESTA<br>HEAD<br>TETE<br>MASCHINE<br>CABEZAL |  |  |  |  |  |  |  |  |  |  |             |             |     |
|----------------------------------------------|-----------------------------------------------------------------------------------|-----------------------------------------------------------------------------------|-----------------------------------------------------------------------------------|------------------------------------------------------------------------------------|-------------------------------------------------------------------------------------|-------------------------------------------------------------------------------------|-------------------------------------------------------------------------------------|-------------------------------------------------------------------------------------|-------------------------------------------------------------------------------------|-------------------------------------------------------------------------------------|-------------|-------------|-----|
| F61-10-2MD-22                                | 302647-4-10                                                                       | 6                                                                                 | 321408-0-00                                                                       | 1,5                                                                                | 321431-0-00                                                                         | 1,5                                                                                 | 306616-3-00                                                                         | 309757-2-02                                                                         | 766000-6-70                                                                         | 321128-0-00                                                                         | 321100-0-00 | 321164-0-00 | --- |
| F61-10-2MD-31                                | 306700-0-00                                                                       | 4,5                                                                               | 321405-0-00                                                                       | 1,5                                                                                | 321425-0-00                                                                         | 1,5                                                                                 | 306611-3-00                                                                         | 309756-2-02                                                                         | 766000-6-70                                                                         | 321128-0-00                                                                         | 321100-0-00 | 321164-0-00 | --- |
| F61-10-3MD-32                                | 302627-4-11                                                                       | 6                                                                                 | 321408-0-00                                                                       | 1,5                                                                                | 321431-0-00                                                                         | 1,5                                                                                 | 300581-3-13                                                                         | 309751-2-02                                                                         | 766600-6-70                                                                         | 321128-0-00                                                                         | 321100-0-00 | 321164-0-00 | --- |
| F61-11-2EK-01                                | 304052-0-10                                                                       | 4,5                                                                               | 307702-0-00                                                                       | 1,5                                                                                | ---                                                                                 | 1,5                                                                                 | 306669-3-00                                                                         | 309756-2-02                                                                         | 766000-6-70                                                                         | 321128-0-00                                                                         | 321100-0-00 | 321164-0-00 | --- |
| F61-11-2EK-04                                | 304098-0-10                                                                       | 3,5                                                                               | 307702-0-00                                                                       | 1,5                                                                                | ---                                                                                 | 1,5                                                                                 | 306676-3-00                                                                         | 309750-2-01                                                                         | 766000-6-70                                                                         | 321128-0-00                                                                         | 321100-0-00 | 321164-0-00 | --- |
| F61-16-2MD-02                                | 301849-0-10                                                                       | 4,5                                                                               | 321404-0-00                                                                       | 1,5                                                                                | 321423-0-00                                                                         | 1,5                                                                                 | 300145-3-13                                                                         | 309756-2-01                                                                         | 766000-6-70                                                                         | 321128-0-00                                                                         | 321100-0-00 | 321164-0-00 | --- |

| Sirio                                                                   |                                                                                   | ORGANI DI CUCITURA - SEWING PARTS - ORGANES DE COUTURE - NAEHWERKZEUGE - ORGANOS DE COSTURA |                                                                                   |                                                                                   |                                                                                   |                                                                                   |                                                                                     |                                                                                     |                                                                                     |                                                                                     |                                                                                     |                                                                                     | Sirio                                                                               |  |
|-------------------------------------------------------------------------|-----------------------------------------------------------------------------------|---------------------------------------------------------------------------------------------|-----------------------------------------------------------------------------------|-----------------------------------------------------------------------------------|-----------------------------------------------------------------------------------|-----------------------------------------------------------------------------------|-------------------------------------------------------------------------------------|-------------------------------------------------------------------------------------|-------------------------------------------------------------------------------------|-------------------------------------------------------------------------------------|-------------------------------------------------------------------------------------|-------------------------------------------------------------------------------------|-------------------------------------------------------------------------------------|--|
| R= A RICHIESTA - ON REQUEST - SUR DEMANDE - AUF ANFRAGE - CON SOLICITUD |                                                                                   |                                                                                             |                                                                                   |                                                                                   |                                                                                   |                                                                                   |                                                                                     |                                                                                     |                                                                                     |                                                                                     |                                                                                     |                                                                                     |                                                                                     |  |
| TESTA<br>HEAD<br>TETE<br>MACHINE<br>CABEZAL                             |  |            |  |  |  |  |  |  |  |  |  |  |  |  |
| F61-16-2MD-04                                                           | 301760-0-20                                                                       | 3,5                                                                                         | 321404-0-00                                                                       | 1,5                                                                               | 321423-0-00                                                                       | 1,5                                                                               | 300110-3-13                                                                         | 309750-2-01                                                                         | 766000-6-70                                                                         | 321128-0-00                                                                         | 321100-0-00                                                                         | 321164-0-00                                                                         | ---                                                                                 |  |
| F61-16-3MD-01                                                           | 313503-0-00                                                                       | 6                                                                                           | 321400-0-00                                                                       | 1,5                                                                               | 321420-0-00                                                                       | 1,5                                                                               | 300111-3-13                                                                         | 309751-2-02                                                                         | 766000-6-70                                                                         | 321128-0-00                                                                         | 321100-0-00                                                                         | 321164-0-00                                                                         | ---                                                                                 |  |
| F61-30-2MD-06                                                           | 302435-0-10                                                                       | 4,5                                                                                         | 321415-0-00                                                                       | 1,5                                                                               | 321434-0-00                                                                       | 1,5                                                                               | 302438-3-10<br>301007-3-11                                                          | R 309756-2-02                                                                       | 766000-6-70                                                                         | 321128-0-00                                                                         | 321100-0-00                                                                         | 321164-0-00                                                                         | ---                                                                                 |  |
| F61-30-2MR-21                                                           | 302811-0-10                                                                       | 3,5                                                                                         | 321402-0-00                                                                       | 1,5                                                                               | 321422-0-00                                                                       | 1,5                                                                               | 302755-3-11<br>302873-3-12                                                          | R 309750-2-01                                                                       | 766000-6-70                                                                         | 321128-0-00                                                                         | 321100-0-00                                                                         | 321164-0-00                                                                         | ---                                                                                 |  |
| F61-30-2MR-32                                                           | 302811-0-10                                                                       | 3,5                                                                                         | 321402-0-00                                                                       | 1,5                                                                               | 321422-0-00                                                                       | 1,5                                                                               | 302755-3-11<br>304407-3-11                                                          | R 309750-2-01                                                                       | 766000-6-70                                                                         | 321128-0-00                                                                         | 321100-0-00                                                                         | 321164-0-00                                                                         | ---                                                                                 |  |
| F61-30-3MR-18                                                           | 302735-0-10                                                                       | 6                                                                                           | 321407-0-00                                                                       | 1,5                                                                               | 321428-0-00                                                                       | 1,5                                                                               | 302736-3-11<br>302882-3-02<br>304378-3-11                                           | R<br>R 309751-2-02                                                                  | 766000-6-70                                                                         | 321128-0-00                                                                         | 321100-0-00                                                                         | 321164-0-00                                                                         | ---                                                                                 |  |

| Sirio                                                                   |                                                                                   | ORGANI DI CUCITURA - SEWING PARTS - ORGANES DE COUTURE - NAEHWERKZEUGE - ORGANOS DE COSTURA |                                                                                   |                                                                                   |                                                                                   |                                                                                   |                                                                                    |                                                                                     |                                                                                     |                                                                                     |                                                                                     |                                                                                     | Sirio                                                                               |
|-------------------------------------------------------------------------|-----------------------------------------------------------------------------------|---------------------------------------------------------------------------------------------|-----------------------------------------------------------------------------------|-----------------------------------------------------------------------------------|-----------------------------------------------------------------------------------|-----------------------------------------------------------------------------------|------------------------------------------------------------------------------------|-------------------------------------------------------------------------------------|-------------------------------------------------------------------------------------|-------------------------------------------------------------------------------------|-------------------------------------------------------------------------------------|-------------------------------------------------------------------------------------|-------------------------------------------------------------------------------------|
| R= A RICHIESTA - ON REQUEST - SUR DEMANDE - AUF ANFRAGE - CON SOLICITUD |                                                                                   |                                                                                             |                                                                                   |                                                                                   |                                                                                   |                                                                                   |                                                                                    |                                                                                     |                                                                                     |                                                                                     |                                                                                     |                                                                                     |                                                                                     |
| TESTA<br>HEAD<br>TETE<br>MASCHINE<br>CABEZAL                            |  |            |  |  |  |  |  |  |  |  |  |  |  |
| F61-34-2DR-25                                                           | 302811-0-10                                                                       | 3,5                                                                                         | 321402-0-00                                                                       | 1,5                                                                               | 321422-0-00                                                                       | 1,5                                                                               | 304407-3-11                                                                        | 309750-2-01                                                                         | 766000-6-70                                                                         | 321128-0-00                                                                         | 321100-0-00                                                                         | 321164-0-00                                                                         | ---                                                                                 |
| F61-34-2DR-43                                                           | 302754-0-10                                                                       | 3                                                                                           | 321402-0-00                                                                       | 1,5                                                                               | 321422-0-00                                                                       | 1,5                                                                               | 304407-3-11                                                                        | 309754-2-01                                                                         | 766000-6-70                                                                         | 321128-0-00                                                                         | 321100-0-00                                                                         | 321164-0-00                                                                         | ---                                                                                 |
| F61-34-2MR-25                                                           | 302811-0-10                                                                       | 3,5                                                                                         | 321402-0-00                                                                       | 1,5                                                                               | 321422-0-00                                                                       | 1,5                                                                               | 304407-3-11                                                                        | 309750-2-01                                                                         | 766000-6-70                                                                         | 321128-0-00                                                                         | 321100-0-00                                                                         | 321164-0-00                                                                         | ---                                                                                 |
| F61-34-2MR-26                                                           | 302810-0-10                                                                       | 4,5                                                                                         | 321407-0-00                                                                       | 1,5                                                                               | 321428-0-00                                                                       | 1,5                                                                               | 304488-3-11                                                                        | 309756-2-02                                                                         | 766000-6-70                                                                         | 321128-0-00                                                                         | 321100-0-00                                                                         | 321164-0-00                                                                         | ---                                                                                 |
| F61-34-2MR-43                                                           | 302754-0-10                                                                       | 3                                                                                           | 321402-0-00                                                                       | 1,5                                                                               | 321422-0-00                                                                       | 1,5                                                                               | 304407-3-11                                                                        | 309754-2-01                                                                         | 766000-6-70                                                                         | 321128-0-00                                                                         | 321100-0-00                                                                         | 321164-0-00                                                                         | ---                                                                                 |
| F61-34-3DR-18                                                           | 302735-0-10<br>302738-0-00                                                        | 6<br>R 6                                                                                    | 321407-0-00                                                                       | 1,5                                                                               | 321428-0-00                                                                       | 1,5                                                                               | 304378-3-11<br>302882-3-02                                                         | 309751-2-02<br>R                                                                    | 766000-6-70                                                                         | 321128-0-00                                                                         | 321100-0-00                                                                         | 321164-0-00                                                                         | ---                                                                                 |

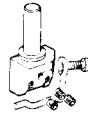
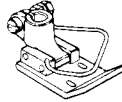
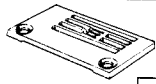
| Sirio                                                                   |                                                                                   | ORGANI DI CUCITURA - SEWING PARTS - ORGANES DE COUTURE - NAEHWERKZEUGE - ORGANOS DE COSTURA |                                                                                   |                                                                                     |                                                                                     |                                                                                     |                                                                                     |                                                                                     |                                                                                     |                                                                                     |             |             | Sirio       |
|-------------------------------------------------------------------------|-----------------------------------------------------------------------------------|---------------------------------------------------------------------------------------------|-----------------------------------------------------------------------------------|-------------------------------------------------------------------------------------|-------------------------------------------------------------------------------------|-------------------------------------------------------------------------------------|-------------------------------------------------------------------------------------|-------------------------------------------------------------------------------------|-------------------------------------------------------------------------------------|-------------------------------------------------------------------------------------|-------------|-------------|-------------|
| R= A RICHIESTA - ON REQUEST - SUR DEMANDE - AUF ANFRAGE - CON SOLICITUD |                                                                                   |                                                                                             |                                                                                   |                                                                                     |                                                                                     |                                                                                     |                                                                                     |                                                                                     |                                                                                     |                                                                                     |             |             |             |
| TESTA<br>HEAD<br>TETE<br>MASCHINE<br>CABEZAL                            |  |            |  |  |  |  |  |  |  |  |             |             |             |
| F63-06-3MD-02                                                           | 321459-4-00                                                                       | 6                                                                                           | 321401-0-00                                                                       | 1,5                                                                                 | 321424-0-00                                                                         | 1,5                                                                                 | 314209-3-00                                                                         | 309751-2-02                                                                         | 766000-6-80                                                                         | 321128-0-00                                                                         | 321100-0-00 | 321164-0-00 | 319093-0-00 |
| F63-10-2MD-04                                                           | 302499-4-11                                                                       | 3,5                                                                                         | 321409-0-00                                                                       | 1,5                                                                                 | 321425-0-00                                                                         | 1,5                                                                                 | 301004-3-11<br>301012-3-11                                                          | R 309750-2-01                                                                       | 766000-6-70                                                                         | 321128-0-00                                                                         | 321100-0-00 | 321164-0-00 | 319093-0-00 |
| F63-10-2MD-05                                                           | 302706-4-10                                                                       | 4,5                                                                                         | 321409-0-00                                                                       | 1,5                                                                                 | 321425-0-00                                                                         | 1,5                                                                                 | 302600-3-10                                                                         | 309756-2-02                                                                         | 766000-6-70                                                                         | 321128-0-00                                                                         | 321100-0-00 | 321164-0-00 | 319093-0-00 |
| F63-10-3MD-02                                                           | 306896-4-10                                                                       | 6                                                                                           | 321401-0-00                                                                       | 1,5                                                                                 | 321421-0-00                                                                         | 1,5                                                                                 | 300581-3-13                                                                         | 309751-2-02                                                                         | 766000-6-70                                                                         | 321128-0-00                                                                         | 321100-0-00 | 321164-0-00 | 319093-0-00 |
| F63-16-2MD-01                                                           | 301760-0-20                                                                       | 3,5                                                                                         | 321404-0-00                                                                       | 1,5                                                                                 | 321423-0-00                                                                         | 1,5                                                                                 | 300110-3-13                                                                         | 309750-2-01                                                                         | 766000-6-80                                                                         | 321128-0-00                                                                         | 321100-0-00 | 321164-0-00 | 319093-0-00 |
| F63-16-2MD-03                                                           | 300556-0-00                                                                       | 4,5                                                                                         | 321414-0-00                                                                       | 1,5                                                                                 | 321420-0-00                                                                         | 1,5                                                                                 | 300555-3-01                                                                         | 309756-2-02                                                                         | 766000-6-80                                                                         | 321128-0-00                                                                         | 321100-0-00 | 321164-0-00 | 319093-0-00 |

Sirio

ORGANI DI CUCITURA - SEWING PARTS - ORGANES DE COUTURE - NAEHWERKZEUGE - ORGANOS DE COSTURA

Sirio

R= A RICHIESTA - ON REQUEST - SUR DEMANDE - AUF ANFRAGE - CON SOLICITUD

TESTA  
HEAD  
TETE  
MASCHINE  
CABEZAL

| TESTA<br>HEAD<br>TETE<br>MASCHINE<br>CABEZAL |             |     |             |     |             |     |                                           |                       |             |             |             |             |             |
|----------------------------------------------|-------------|-----|-------------|-----|-------------|-----|-------------------------------------------|-----------------------|-------------|-------------|-------------|-------------|-------------|
| F63-16-2MD-10                                | 301849-0-10 | 4,5 | 321404-0-00 | 1,5 | 321423-0-00 | 1,5 | 300145-3-13                               | 309756-2-02           | 766000-6-80 | 321128-0-00 | 321100-0-00 | 321164-0-00 | 319093-0-00 |
| F63-16-3MD-04                                | 301886-0-00 | 4,5 | 321413-0-00 | 1,5 | 321432-0-00 | 1,5 | 300146-3-13                               | 309753-2-02           | 766000-6-80 | 321128-0-00 | 321100-0-00 | 321164-0-00 | 319093-0-00 |
| F63-16-3MD-08                                | 313503-0-00 | 6   | 321400-0-00 | 1,5 | 321420-0-00 | 1,5 | 300111-3-13                               | 309751-2-02           | 766000-6-80 | 321128-0-00 | 321100-0-00 | 321164-0-00 | 319093-0-00 |
| F63-30-2MR-09                                | 302811-0-10 | 3,5 | 321402-0-00 | 1,5 | 321422-0-00 | 1,5 | 302755-3-11<br>302873-3-12<br>304407-3-11 | R<br>R<br>309750-2-01 | 766600-6-70 | 321128-0-00 | 321100-0-00 | 321164-0-00 | 319093-0-00 |
| F63-30-2MR-10                                | 302753-0-10 | 2,5 | 321402-0-00 | 1,5 | 321422-0-00 | 1,5 | 302756-3-11                               | 309755-2-01           | 766000-6-70 | 321128-0-00 | 321100-0-00 | 321164-0-00 | 319093-0-00 |
| F63-30-2MR-12                                | 302811-0-10 | 3,5 | 321402-0-00 | 1,5 | 321422-0-00 | 1,5 | 302755-3-11<br>302873-3-12<br>304407-3-11 | R<br>R<br>309750-2-01 | 766000-6-70 | 321128-0-00 | 321100-0-00 | 321164-0-00 | 319093-0-00 |

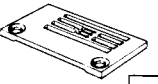
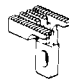

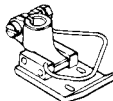
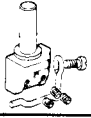


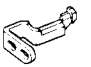
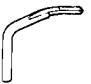
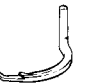


Sirio

ORGANI DI CUCITURA - SEWING PARTS - ORGANES DE COUTURE - NAEHWERKZEUGE - ORGANOS DE COSTURA

Sirio

R= A RICHIESTA - ON REQUEST - SUR DEMANDE - AUF ANFRAGE - CON SOLICITUD

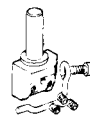
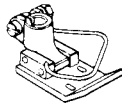
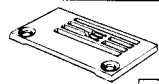
| TESTA<br>HEAD<br>TETE<br>MACHINE<br>CABEZAL |  |  |  |  |  |  |  |  |  |  |             |             |             |
|---------------------------------------------|-----------------------------------------------------------------------------------|-----------------------------------------------------------------------------------|-----------------------------------------------------------------------------------|-------------------------------------------------------------------------------------|-------------------------------------------------------------------------------------|-------------------------------------------------------------------------------------|-------------------------------------------------------------------------------------|-------------------------------------------------------------------------------------|-------------------------------------------------------------------------------------|-------------------------------------------------------------------------------------|-------------|-------------|-------------|
| F63-30-2MR-23                               | 302810-0-10                                                                       | 4,5                                                                               | 321407-0-00                                                                       | 1,5                                                                                 | 321428-0-00                                                                         | 1,5                                                                                 | 302817-3-11                                                                         | 309756-2-02                                                                         | 766000-6-70                                                                         | 321128-0-00                                                                         | 321100-0-00 | 321164-0-00 | 319093-0-00 |
| F63-30-2MR-31                               | 302810-0-10                                                                       | 4,5                                                                               | 321407-0-00                                                                       | 1,5                                                                                 | 321428-0-00                                                                         | 1,5                                                                                 | 302817-3-11                                                                         | 309756-2-02                                                                         | 766000-6-70                                                                         | 321128-0-00                                                                         | 321100-0-00 | 321164-0-00 | 319093-0-00 |
| F63-30-3MR-17                               | 302735-0-10                                                                       | 6                                                                                 | 321407-0-00                                                                       | 1,5                                                                                 | 321428-0-00                                                                         | 1,5                                                                                 | 302736-3-11<br>302882-3-02<br>304378-3-11                                           | R<br>R<br>309751-2-02                                                               | 766000-6-70                                                                         | 321128-0-00                                                                         | 321100-0-00 | 321164-0-00 | 319093-0-00 |
| F63-30-3MR-42                               | 302735-0-10                                                                       | 6                                                                                 | 321407-0-00                                                                       | 1,5                                                                                 | 321428-0-00                                                                         | 1,5                                                                                 | 302736-3-11                                                                         | 309751-2-02                                                                         | 766000-6-70                                                                         | 321128-0-00                                                                         | 321100-0-00 | 321164-0-00 | 319093-0-00 |
| F63-34-2DR-12                               | 302811-0-10                                                                       | 3,5                                                                               | 321402-0-00                                                                       | 1,5                                                                                 | 321422-0-00                                                                         | 1,5                                                                                 | 304407-3-11<br>302873-3-12                                                          | R<br>309750-2-01                                                                    | 766000-6-70                                                                         | 321128-0-00                                                                         | 321100-0-00 | 321164-0-00 | 319093-0-00 |
| F63-34-2DR-20                               | 302811-0-10                                                                       | 3,5                                                                               | 321402-0-00                                                                       | 1,5                                                                                 | 321422-0-00                                                                         | 1,5                                                                                 | 304407-3-11<br>302873-3-12<br>304068-3-00                                           | R<br>R<br>309750-2-01                                                               | 766000-6-70                                                                         | 321128-0-00                                                                         | 321100-0-00 | 321164-0-00 | 319093-0-00 |

Sirio

ORGANI DI CUCITURA - SEWING PARTS - ORGANES DE COUTURE - NAEHWERKZEUGE - ORGANOS DE COSTURA

Sirio

R= A RICHIESTA - ON REQUEST - SUR DEMANDE - AUF ANFRAGE - CON SOLICITUD

TESTA  
HEAD  
TETE  
MASCHINE  
CABEZAL

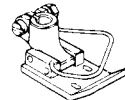
| TESTA<br>HEAD<br>TETE<br>MASCHINE<br>CABEZAL |             |     |             |     |             |     |                                           |                       |             |             |             |             |             |
|----------------------------------------------|-------------|-----|-------------|-----|-------------|-----|-------------------------------------------|-----------------------|-------------|-------------|-------------|-------------|-------------|
| F63-34-2DR-21                                | 302753-0-10 | 2,5 | 321402-0-00 | 1,5 | 321422-0-00 | 1,5 | 304408-3-11                               | 309755-2-01           | 766000-6-70 | 321128-0-00 | 321100-0-00 | 321164-0-00 | 319093-0-00 |
| F63-34-2DR-27                                | 302810-0-10 | 4,5 | 321407-0-00 | 1,5 | 321428-0-00 | 1,5 | 304488-3-11                               | 309756-2-02           | 766000-6-70 | 321128-0-00 | 321100-0-00 | 321164-0-00 | 319903-0-00 |
| F63-34-2DR-44                                | 302810-0-10 | 4,5 | 321407-0-00 | 1,5 | 321428-0-00 | 1,5 | 304488-3-11                               | 309756-2-02           | 766000-6-70 | 321128-0-00 | 321100-0-00 | 321164-0-00 | 319903-0-00 |
| F63-34-2MR-20                                | 302811-0-10 | 3,5 | 321402-0-00 | 1,5 | 321422-0-00 | 1,5 | 304407-3-11<br>302873-3-12<br>304068-3-00 | R<br>R<br>309750-2-01 | 766600-6-70 | 321128-0-00 | 321100-0-00 | 321164-0-00 | 319093-0-00 |
| F63-34-2MR-21                                | 302753-0-10 | 2,5 | 321402-0-00 | 1,5 | 321422-0-00 | 1,5 | 304408-3-11                               | 309755-2-01           | 766000-6-70 | 321128-0-00 | 321100-0-00 | 321164-0-00 | 319093-0-00 |
| F63-34-2MR-22                                | 302754-0-10 | 3   | 321402-0-00 | 1,5 | 321422-0-00 | 1,5 | 304407-3-11<br>302873-3-12<br>304068-3-00 | R<br>R<br>309754-2-01 | 766000-6-70 | 321128-0-00 | 321100-0-00 | 321164-0-00 | 319093-0-00 |

Sirio

ORGANI DI CUCITURA - SEWING PARTS - ORGANES DE COUTURE - NAEHWERKZEUGE - ORGANOS DE COSTURA

Sirio

R= A RICHIESTA - ON REQUEST - SUR DEMANDE - AUF ANFRAGE - CON SOLICITUD

TESTA  
HEAD  
TETE  
MASCHINE  
CABEZAL

|               |                            |              |             |     |             |     |                            |             |             |             |             |             |             |
|---------------|----------------------------|--------------|-------------|-----|-------------|-----|----------------------------|-------------|-------------|-------------|-------------|-------------|-------------|
| F63-34-2MR-27 | 302810-0-10                | 4,5          | 321407-0-00 | 1,5 | 321428-0-00 | 1,5 | 304488-3-11                | 309756-2-02 | 766000-6-70 | 321128-0-00 | 321100-0-00 | 321164-0-00 | 319093-0-00 |
| F63-34-3DR-16 | 302735-0-10                | 6            | 321407-0-00 | 1,5 | 321428-0-00 | 1,5 | 304378-3-11<br>302882-3-02 | 309751-2-00 | 766000-6-70 | 321128-0-00 | 321100-0-00 | 321164-0-00 | 319093-0-00 |
| F63-34-3DR-23 | 302774-0-10                | 5            | 321407-0-00 | 1,5 | 321428-0-00 | 1,5 | 304485-3-11                | 309752-2-02 | 766000-6-70 | 321128-0-00 | 321100-0-00 | 321164-0-00 | 319093-0-00 |
| F63-34-3DR-30 | 302735-0-10                | 6            | 321407-0-00 | 1,5 | 321428-0-00 | 1,5 | 304378-3-11                | 309751-2-02 | 766000-6-70 | 321128-0-00 | 321100-0-00 | 321164-0-00 | 319093-0-00 |
| F63-34-3DR-31 | 302774-0-10                | 5            | 321407-0-00 | 1,5 | 321428-0-00 | 1,5 | 304485-3-11                | 309752-2-02 | 766000-6-70 | 321128-0-00 | 321100-0-00 | 321164-0-00 | 319093-0-00 |
| F63-46-3MD-01 | 302368-0-10<br>302065-0-10 | 4,5<br>R 4,5 | 321401-0-00 | 1,5 | 321426-0-00 | 1,5 | 302078-3-13                | 309753-2-02 | 766000-6-70 | 321128-0-00 | 321100-0-00 | 321164-0-00 | 319093-0-00 |



INDEX

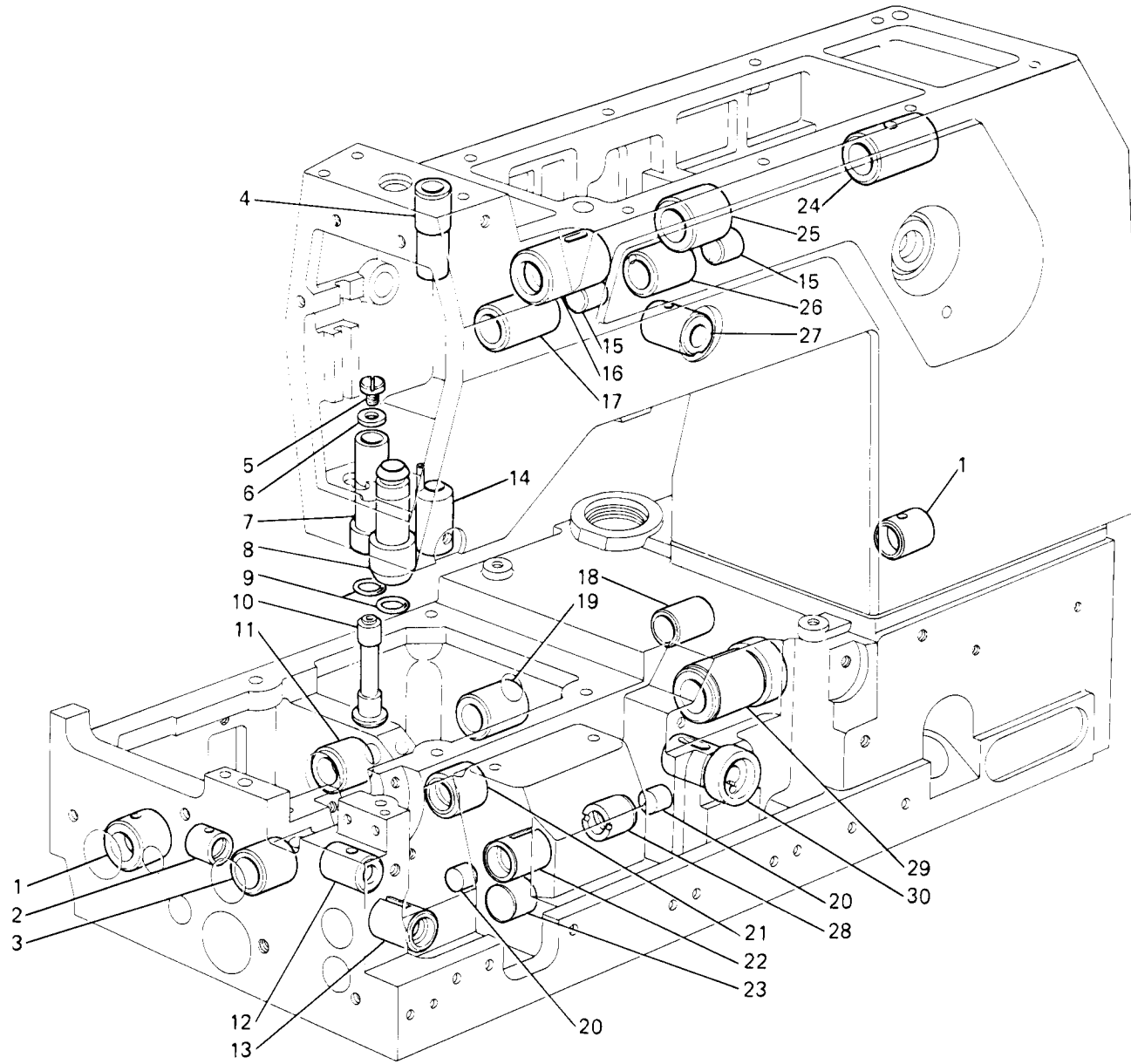
| SIMB.       | TAV.    | SIMB.       | TAV.       | SIMB.       | TAV.    | SIMB.       | TAV.    | SIMB.       | TAV.  | SIMB.       | TAV.        | SIMB.       | TAV.        |
|-------------|---------|-------------|------------|-------------|---------|-------------|---------|-------------|-------|-------------|-------------|-------------|-------------|
| 200324-0-10 | 2       | 302172-0-10 | 2          | 315021-2-01 | 10-10/1 | 315137-0-00 | 3       | 321054-0-00 | 6-6/1 | 321161-0-00 | 8           | 700012-0-00 | 9           |
| 201128-0-10 | 7       | 302204-0-10 | 2          | 315023-0-00 | 10-10/1 | 315140-0-00 | 1       | 321055-0-00 | 6-6/1 | 321162-2-00 | 8           | 700015-0-00 | 4-4/1       |
| 202027-0-10 | 2       | 304172-0-10 | 7/1        | 315024-0-01 | 10-10/1 | 315141-0-00 | 11-11/1 | 321056-0-00 | 2     | 321163-2-00 | 8           | 700116-0-00 | 12          |
| 202032-0-11 | 5-5/1   | 304612-0-11 | 6/1        | 315025-2-00 | 10-10/1 |             | 11/2    | 321057-0-00 | 2     | 321165-0-00 | 1-1/1       | 700207-0-00 | 5-7/1-9     |
| 202387-0-10 | 4-4/1   | 304710-0-10 | 8          | 315027-0-00 | 10-10/1 | 315142-0-00 | 1       | 321058-2-00 | 5-5/1 | 321170-0-00 | 1-1/1       | 700597-0-00 | 4-4/1       |
| 202395-2-11 | 7-7/1   | 304763-0-10 | 11-11/1    | 315032-2-00 | 11-11/1 | 315145-2-00 | 10-10/1 | 321059-0-00 | 9     | 321171-0-00 | 1-1/1       | 701003-0-00 | 11/2        |
| 202480-0-10 | 3       |             | 11/2       |             |         | 315164-0-00 | 12      | 321066-2-00 | 9     | 321172-0-00 | 4-4/1       | 701004-0-00 | 7/1-12      |
| 202502-0-10 | 5       | 304788-0-10 | 10-10/1    | 315033-2-01 | 11-11/1 | 315166-0-00 | 12      | 321069-0-00 | 9     | 321174-0-00 | 4-4/1-5-5/1 | 701005-0-00 | 6-6/1       |
| 204122-0-10 | 4-4/1   | 306337-0-00 | 6-6/1      |             | 11/2    | 315203-2-00 | 10      | 321070-0-00 | 9     | 321175-0-00 | 4-4/1       | 701006-0-00 | 4-4/1-5-5/1 |
| 206518-0-01 | 10-10/1 | 307651-0-00 | 7-7/1      | 315034-2-00 | 11-11/1 | 315220-0-00 | 12      | 321071-2-00 | 9     | 321178-2-00 | 4-4/1       | 701007-0-00 | 5-8-10      |
| 206532-0-00 | 11/2    | 307704-0-00 | 9          |             | 11/2    | 315221-0-00 | 12      | 321072-2-00 | 9     | 321179-2-00 | 10-10/1     |             | 10/1        |
| 206602-0-00 | 11/1    | 308086-0-11 | 1/1        | 315035-0-00 | 11-11/1 | 315463-0-00 | 3       | 321073-0-00 | 6/1   | 321180-0-00 | 4-4/1       | 701011-0-00 | 1-1/1       |
| 206796-0-00 | 5-9     | 308119-0-00 | 2-4-4/1    |             | 11/2    | 315752-0-00 | 1-1/1   | 321074-0-00 | 6/1   | 321181-0-00 | 4-4/1       | 701015-0-00 | 13          |
| 206798-0-00 | 5-9     | 308137-0-00 | 3          | 315036-0-00 | 11-11/1 | 315753-0-00 | 1-1/1   | 321080-3-00 | 7     | 321200-0-00 | 13          | 701042-0-00 | 12          |
| 207499-0-01 | 1/1     | 308974-3-00 | 2          |             | 11/2    | 315754-0-00 | 1-1/1   | 321082-3-00 | 7-7/1 | 321201-0-00 | 13          | 701123-0-00 | 12          |
| 207692-2-00 | 2       | 309560-0-00 | 2-5        | 315037-0-00 | 11-11/1 | 315812-0-00 | 9       | 321094-2-00 | 7     | 321204-4-00 | 12          | 701124-0-00 | 7/1         |
| 207700-0-00 | 10-10/1 | 309609-0-00 | 11/2       |             | 11/2    | 315852-0-00 | 10-10/1 | 321095-2-00 | 7-7/1 | 321206-0-00 | 13          | 702415-0-00 | 3           |
| 207719-0-00 | 5       | 309611-0-00 | 11/2       | 315038-0-00 | 11-11/1 | 315861-0-00 | 1/1     | 321096-0-00 | 7-7/1 | 321210-0-00 | 12          | 703005-0-00 | 15-15/1     |
| 207893-0-00 | 13      | 309830-2-00 | 4-4/1-10/1 |             | 11/2    | 315895-0-00 | 12      | 321097-0-00 | 7-7/1 | 321211-0-00 | 13          | 703802-0-00 | 6-6/1       |
| 207973-0-01 | 3       | 309831-2-00 | 4-4/1-10/1 | 315039-0-00 | 11-11/1 | 315910-0-00 | 14      | 321111-2-00 | 7/1   | 321212-0-00 | 12          | 704017-2-00 | 15          |
| 208086-0-11 | 1       | 310078-0-00 | 3          |             | 11/2    | 318062-0-00 | 4-4/1   | 321112-0-00 | 7/1   | 321213-0-00 | 12          | 704017-2-11 | 15/1        |
| 209283-0-00 | 7/1     | 310459-0-01 | 2          | 315042-0-00 | 11-11/1 | 321020-2-00 | 4-4/1   | 321113-0-00 | 7/1   | 321214-0-00 | 12          | 704205-2-00 | 7/1         |
| 209297-0-00 | 7-7/1   | 311067-0-00 | 2          | 315043-0-00 | 11-11/1 | 321021-0-00 | 9       | 321114-0-00 | 7/1   | 321227-0-00 | 1           | 704211-2-00 | 1           |
| 209308-0-10 | 7-7/1   | 311069-0-00 | 7/1        | 315044-0-00 | 12      | 321022-2-00 | 9       | 321116-0-00 | 7-7/1 | 321236-0-00 | 1           | 704218-2-00 | 2           |
| 209316-0-00 | 1/1     | 311106-0-00 | 9          | 315045-0-00 | 11-11/1 | 321023-0-00 | 9       | 321117-2-00 | 7     | 321242-2-00 | 4           | 704240-2-00 | 11-11/1     |
| 209376-0-10 | 6-6/1   | 311114-0-00 | 9          |             | 11/2    | 321025-2-00 | 9       | 321120-0-00 | 7     | 321310-0-00 | 3           |             | 11/2        |
| 209388-0-01 | 5-5/1   | 311166-0-00 | 5-5/1-9    | 315046-2-00 | 10-10/1 | 321026-2-00 | 9       | 321121-2-00 | 7-7/1 | 321312-0-00 | 9           | 704306-0-00 | 5-5/1       |
| 209400-0-00 | 5-5/1   | 311385-2-00 | 5-5/1-9    | 315049-0-00 | 11-11/1 | 321028-0-00 | 6-6/1   | 321122-0-00 | 7/1   | 321481-0-00 | 1/1         | 704314-2-00 | 7/1         |
| 209401-2-01 | 5       | 311386-2-00 | 5-5/1      | 315050-2-00 | 10-10/1 | 321030-2-00 | 6-6/1   | 321124-2-00 | 7     | 321483-0-00 | 10/1        | 704409-2-00 | 6-6/1       |
| 209414-0-00 | 2       | 313092-0-00 | 2          | 315052-2-00 | 10-10/1 | 321032-0-00 | 6-6/1   | 321125-0-00 | 7/1   | 321484-2-00 | 11-11/1     | 704428-2-00 | 3           |
| 209439-0-00 | 10-10/1 | 314169-0-00 | 4/1        | 315053-0-00 | 10-10/1 | 321035-3-00 | 6       | 321126-0-00 | 7     |             | 11/2        | 704841-0-00 | 7-7/1       |
| 209964-0-00 | 1-1/1   | 314182-0-00 | 11-11/1    | 315055-0-00 | 10      | 321036-3-00 | 6/1     | 321130-0-00 | 7-7/1 | 321485-0-00 | 11-11/1     | 704849-0-00 | 5-5/1       |
| 210048-0-00 | 1-1/1   |             | 11/2       | 315075-0-01 | 3       | 321037-0-00 | 6-6/1   | 321133-2-00 | 5     | 321486-0-00 | 11          | 704866-0-00 | 10-10/1     |
| 211025-0-00 | 1/1     | 314248-0-00 | 8          | 315077-0-00 | 3       | 321039-2-00 | 6-6/1   | 321134-2-00 | 7     | 321490-0-00 | 10-10/1     | 704869-0-00 | 4-4/1-10    |
| 211052-0-00 | 12      | 315003-0-00 | 1-1/1      | 315078-0-01 | 3       | 321040-0-00 | 5-5/1   | 321140-0-00 | 2     | 321491-0-00 | 10-10/1     |             | 10/1        |
| 211053-0-01 | 12      | 315004-2-00 | 1-1/1      | 315079-0-00 | 3       | 321041-0-00 | 5-5/1   | 321143-0-00 | 2     | 321492-3-00 | 10-10/1     | 705008-0-00 | 7-7/1       |
| 211128-0-00 | 12      | 315005-0-00 | 1-1/1      | 315080-0-00 | 3       | 321043-0-00 | 6-6/1   | 321144-0-00 | 2     | 321493-0-00 | 11/2        | 705027-0-00 | 10-10/1     |
| 211131-0-00 | 4-4/1   | 315006-0-00 | 1-1/1      | 315084-0-00 | 3       | 321046-2-00 | 5       | 321145-0-00 | 2     | 321494-0-00 | 11/2        | 705036-0-00 | 9           |
| 211290-0-00 | 1-1/1   | 315007-0-00 | 1-1/1      | 315102-0-00 | 3       | 321047-0-00 | 5       | 321146-4-00 | 2     | 321495-0-00 | 11/2        | 705201-0-00 | 2           |
| 211394-3-00 | 5       | 315008-0-00 | 1          | 315103-0-00 | 3       | 321048-0-00 | 5-5/1   | 321147-0-00 | 2     | 321496-2-00 | 10-10/1     | 705208-0-00 | 5-5/1       |
| 211533-0-00 | 1-1/1   | 315009-0-00 | 1          | 315128-0-00 | 11-11/1 | 321049-0-00 | 9       | 321148-0-00 | 1-1/1 | 321498-0-00 | 3           | 705970-0-00 | 3           |
| 211625-0-00 | 14      | 315010-0-00 | 1-1/1      |             | 11/2    | 321050-0-00 | 6-6/1   | 321149-0-00 | 3     | 350018-2-02 | 10-10/1     | 705975-0-00 | 3           |
| 300393-0-00 | 2       | 315011-0-00 | 1-1/1      | 315130-0-00 | 10-10/1 | 321051-0-00 | 6-6/1   | 321151-2-00 | 4-4/1 | 351728-0-00 | 1           | 707271-0-00 | 11-11/1     |
| 302059-0-10 | 11/2    | 315012-0-00 | 1          | 315135-0-00 | 3       | 321052-0-00 | 6-6/1   | 321152-0-00 | 2     | 700005-0-00 | 6-6/1       |             | 11/2        |
| 302168-0-00 | 2       | 315013-2-10 | 10-10/1    | 315136-0-00 | 3       | 321053-0-00 | 6-6/1   | 321160-2-00 | 8     | 700006-0-00 | 12          | 721412-2-00 | 6-6/1       |



UNITA' BASE  
BASE UNIT  
UNITE DE BASE  
GRUENDLICHE EINHEIT  
UNIDAD BASE

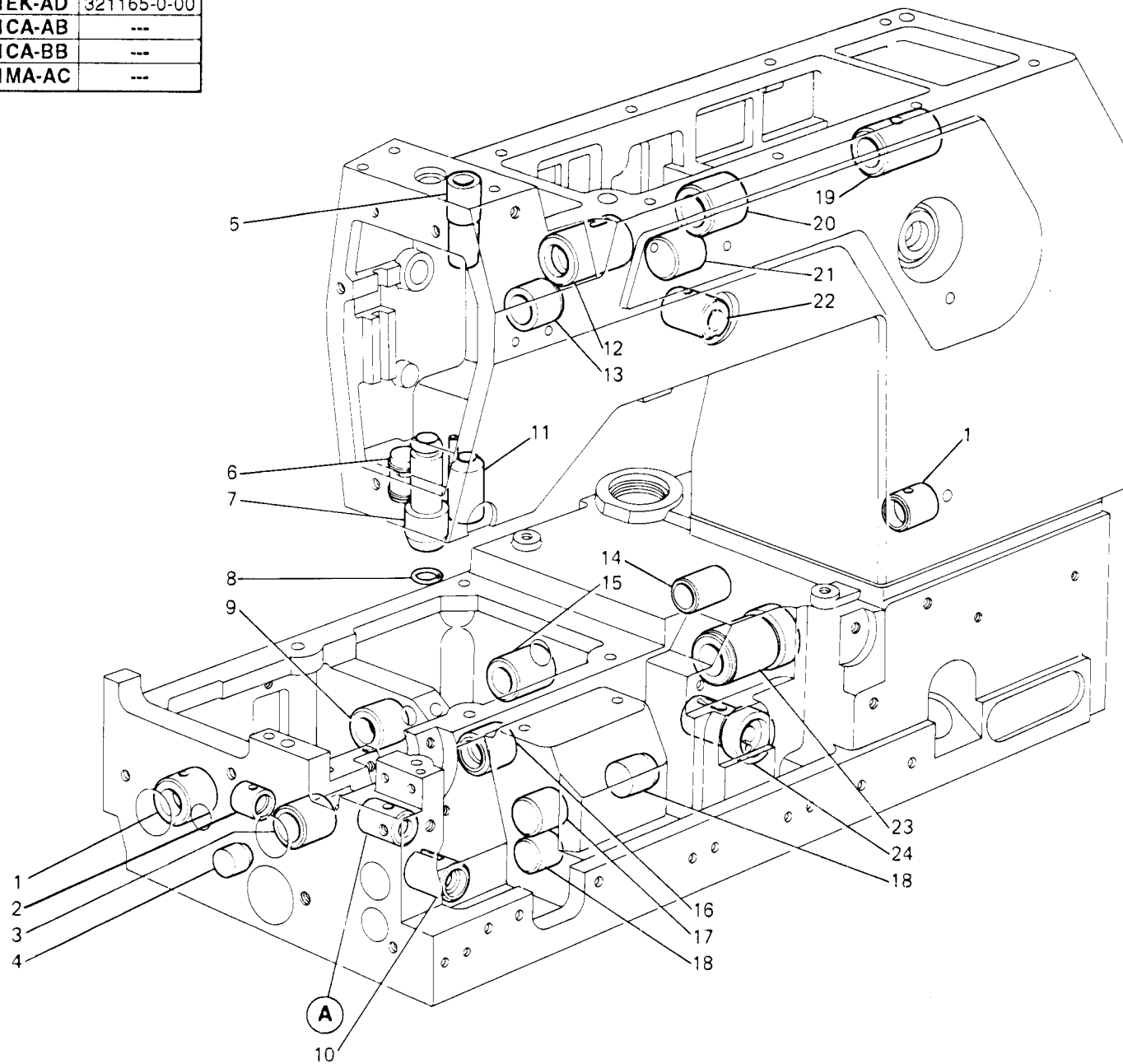
F61-FS-1MD-AA

| Fig. N. | Part. N. Piece N. | Qt. |
|---------|-------------------|-----|
| 1       | 315754-0-00       | 2   |
| 2       | 210048-0-00       | 1   |
| 3       | 321170-0-00       | 1   |
| 4       | 315003-0-00       | 1   |
| 5       | 721444-2-00       | 1   |
| 6       | 704211-2-00       | 1   |
| 7       | 315012-0-00       | 1   |
| 8       | 315010-0-00       | 1   |
| 9       | 701011-0-00       | 2   |
| 10      | 315140-0-00       | 1   |
| 11      | 315753-0-00       | 1   |
| 12      | 321165-0-00       | 1   |
| 13      | 211290-0-00       | 1   |
| 14      | 315004-2-00       | 1   |
| 15      | 315142-0-00       | 2   |
| 16      | 315005-0-00       | 1   |
| 17      | 315008-0-00       | 1   |
| 18      | 211533-0-00       | 1   |
| 19      | 315752-0-00       | 1   |
| 20      | 351728-0-00       | 2   |
| 21      | 321171-0-00       | 1   |
| 22      | 321236-0-00       | 1   |
| 23      | 209964-0-00       | 1   |
| 24      | 315007-0-00       | 1   |
| 25      | 315006-0-00       | 1   |
| 26      | 315009-0-00       | 1   |
| 27      | 315011-0-00       | 1   |
| 28      | 321227-0-00       | 1   |
| 29      | 308086-0-11       | 1   |
| 30      | 321148-0-00       | 1   |



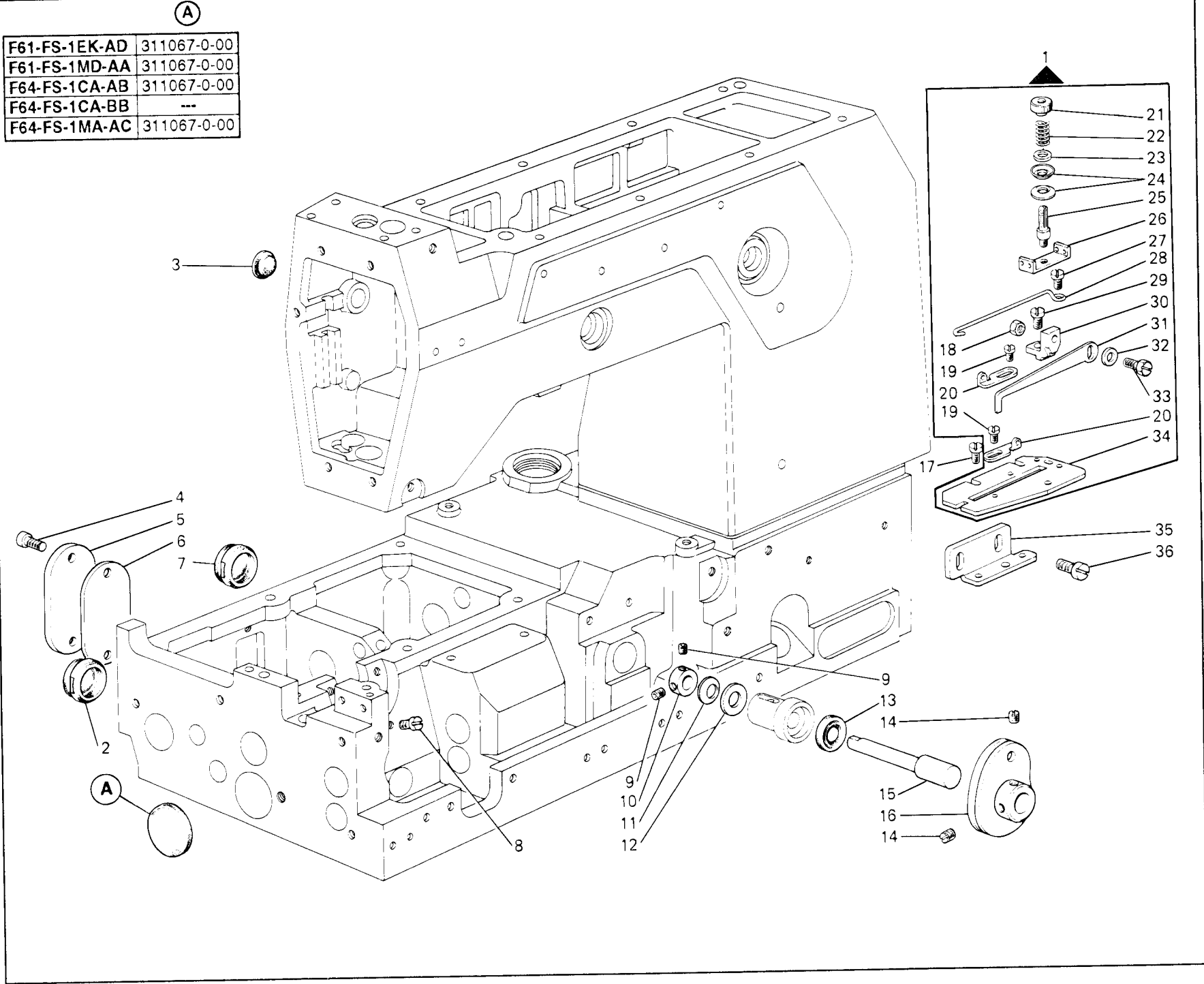


|               |             |
|---------------|-------------|
| F61-FS-1EK-AD | 321165-0-00 |
| F64-FS-1CA-AB | ---         |
| F64-FS-1CA-BB | ---         |
| F64-FS-1MA-AC | ---         |



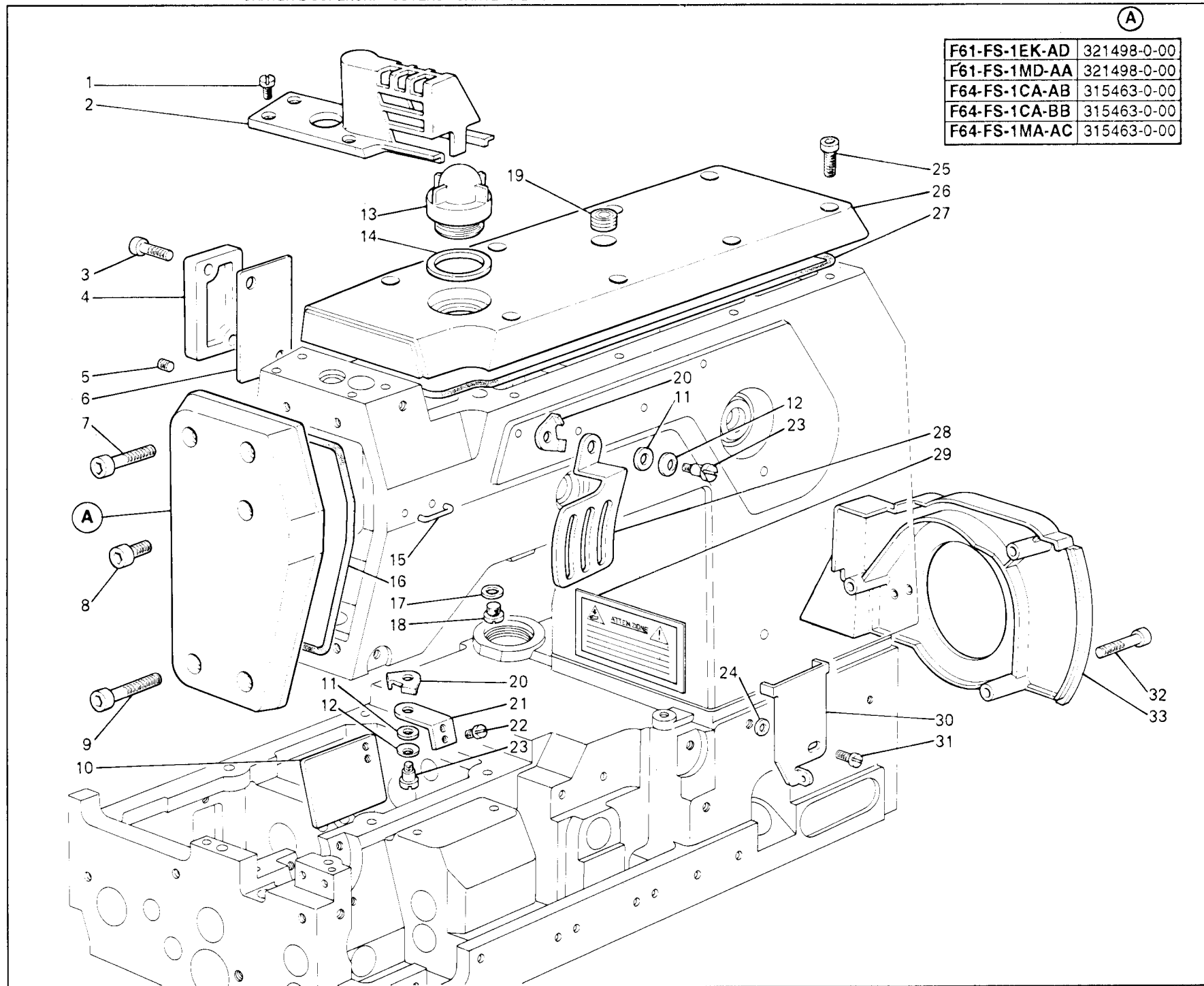
| Fig. N. | Part. N. Piece N. | Qt. |
|---------|-------------------|-----|
| 1       | 315754-0-00       | 2   |
| 2       | 210048-0-00       | 1   |
| 3       | 321170-0-00       | 1   |
| 4       | 207499-0-01       | 1   |
| 5       | 315003-0-00       | 1   |
| 6       | 315761-0-00       | 1   |
| 7       | 315010-0-00       | 1   |
| 8       | 701011-0-00       | 1   |
| 9       | 315753-0-00       | 1   |
| 10      | 211290-0-00       | 1   |
| 11      | 315004-2-00       | 1   |
| 12      | 315005-0-00       | 1   |
| 13      | 321481-0-00       | 1   |
| 14      | 211533-0-00       | 1   |
| 15      | 315752-0-00       | 1   |
| 16      | 321171-0-00       | 1   |
| 17      | 209316-0-00       | 1   |
| 18      | 209964-0-00       | 2   |
| 19      | 315007-0-00       | 1   |
| 20      | 315006-0-00       | 1   |
| 21      | 211025-0-00       | 1   |
| 22      | 315011-0-00       | 1   |
| 23      | 308086-0-11       | 1   |
| 24      | 321148-0-00       | 1   |

| Fig. N. | Part. N. Piece N. | Qt. |
|---------|-------------------|-----|
| 1       | 321146-4-00       | 1   |
| 2       | 202027-0-10       | 1   |
| 3       | 313092-0-00       | 1   |
| 4       | 741956-2-00       | 2   |
| 5       | 321057-0-00       | 1   |
| 6       | 321056-0-00       | 1   |
| 7       | 209414-0-00       | 1   |
| 8       | 742812-2-00       | 1   |
| 9       | 745812-2-00       | 2   |
| 10      | 207692-2-00       | 1   |
| 11      | 321152-0-00       | 1   |
| 12      | 309560-0-00       | 1   |
| 13      | 308119-0-00       | 1   |
| 14      | 727215-0-00       | 2   |
| 15      | 321140-0-00       | 1   |
| 16      | 308974-3-00       | 1   |
| 17      | 741658-2-00       | 2   |
| 18      | 746002-2-00       | 1   |
| 19      | 741413-2-00       | 2   |
| 20      | 302172-0-10       | 2   |
| 21      | 302204-0-10       | 1   |
| 22      | 930066-0-10       | 1   |
| 23      | 704218-2-00       | 1   |
| 24      | 200324-0-10       | 2   |
| 25      | 300393-0-00       | 1   |
| 26      | 310459-0-01       | 1   |
| 27      | 741612-2-00       | 1   |
| 28      | 321144-0-00       | 1   |
| 29      | 741655-2-00       | 1   |
| 30      | 302168-0-00       | 1   |
| 31      | 321143-0-00       | 1   |
| 32      | 705201-0-00       | 1   |
| 33      | 740250-2-00       | 1   |
| 34      | 321145-0-00       | 1   |
| 35      | 321147-0-00       | 1   |
| 36      | 741936-2-00       | 2   |



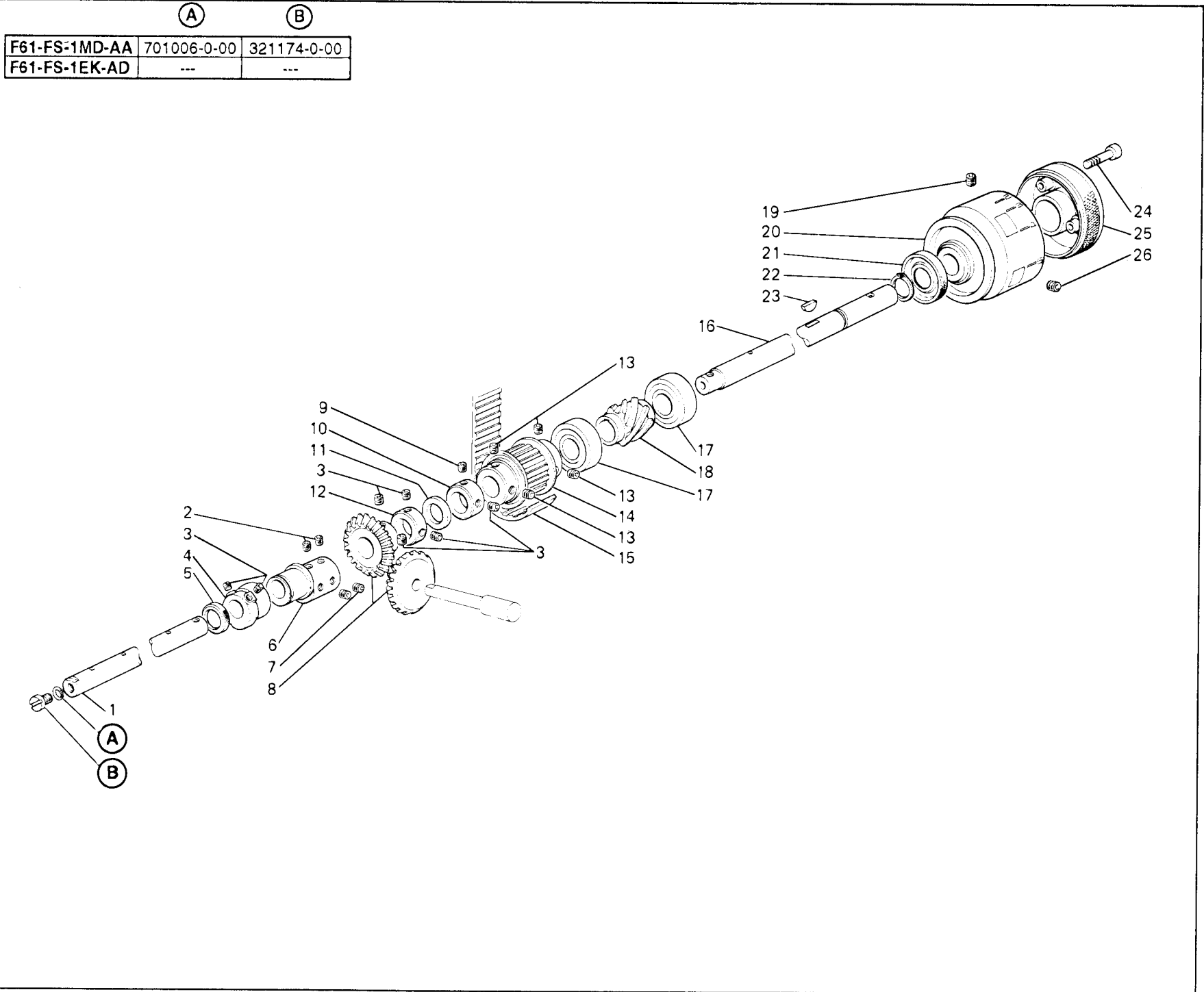
(A)

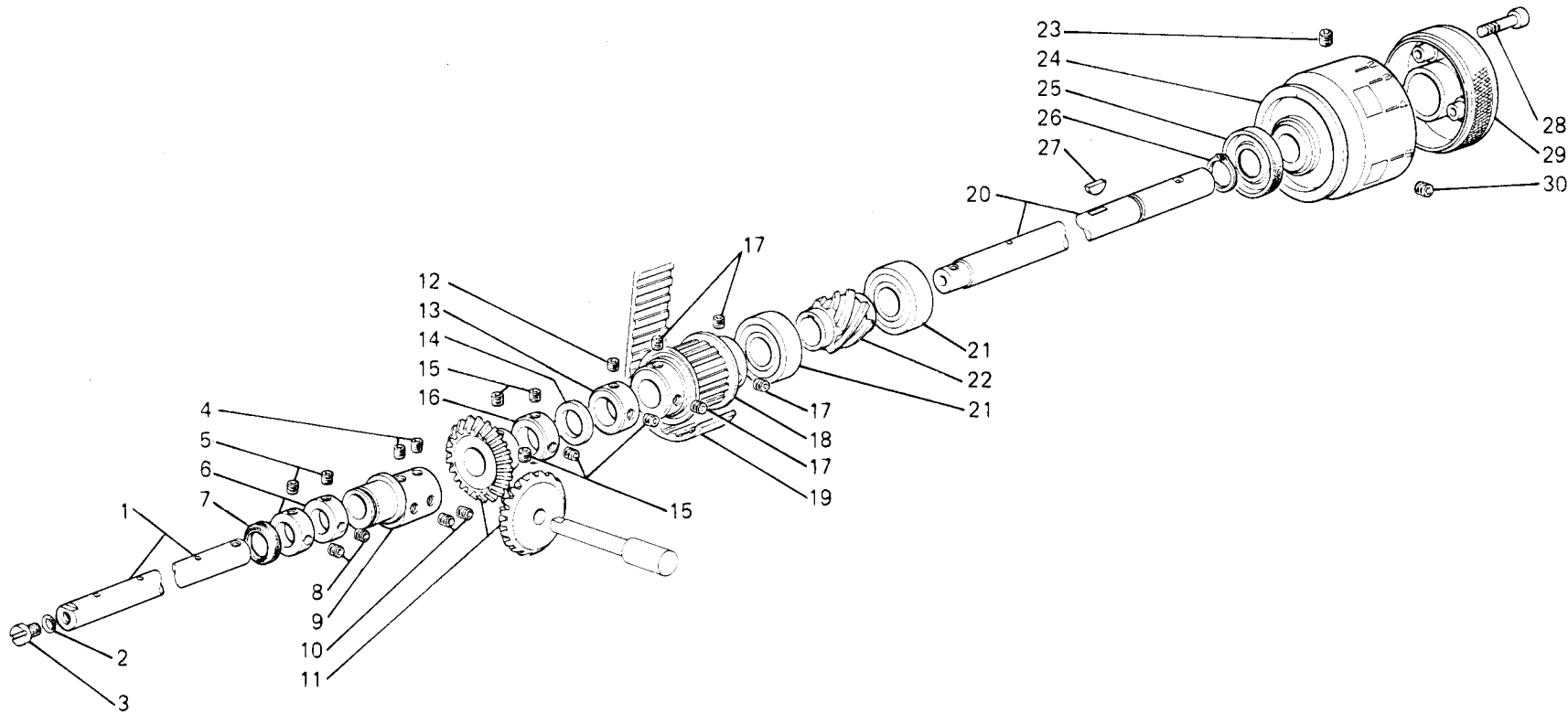
|               |             |
|---------------|-------------|
| F61-FS-1EK-AD | 321498-0-00 |
| F61-FS-1MD-AA | 321498-0-00 |
| F64-FS-1CA-AB | 315463-0-00 |
| F64-FS-1CA-BB | 315463-0-00 |
| F64-FS-1MA-AC | 315463-0-00 |



| Fig. N. | Part. N. Piece N. | Qt. |
|---------|-------------------|-----|
| 1       | 722401-2-00       | 3   |
| 2       | 315135-0-00       | 1   |
| 3       | 722423-2-00       | 2   |
| 4       | 315080-0-00       | 1   |
| 5       | 729012-2-00       | 1   |
| 6       | 315079-0-00       | 1   |
| 7       | 722463-2-00       | 2   |
| 8       | 722413-2-00       | 1   |
| 9       | 722443-2-00       | 2   |
| 10      | 315103-0-00       | 1   |
| 11      | 704428-2-00       | 2   |
| 12      | 702415-0-00       | 2   |
| 13      | 207973-0-01       | 1   |
| 14      | 705970-0-00       | 1   |
| 15      | 308137-0-00       | 1   |
| 16      | 315078-0-01       | 1   |
| 17      | 705975-0-00       | 1   |
| 18      | 202480-0-10       | 1   |
| 19      | 315084-0-00       | 1   |
| 20      | 315137-0-00       | 2   |
| 21      | 315102-0-00       | 1   |
| 22      | 741531-2-00       | 2   |
| 23      | 743543-2-00       | 2   |
| 24      | 310078-0-00       | 1   |
| 25      | 722472-2-00       | 8   |
| 26      | 315075-0-01       | 1   |
| 27      | 315077-0-00       | 1   |
| 28      | 315136-0-00       | 1   |
| 29      | 998051-0-00       | 1   |
| 30      | 321149-0-00       | 1   |
| 31      | 741956-2-00       | 1   |
| 32      | 722482-2-00       | 3   |
| 33      | 321310-0-00       | 1   |

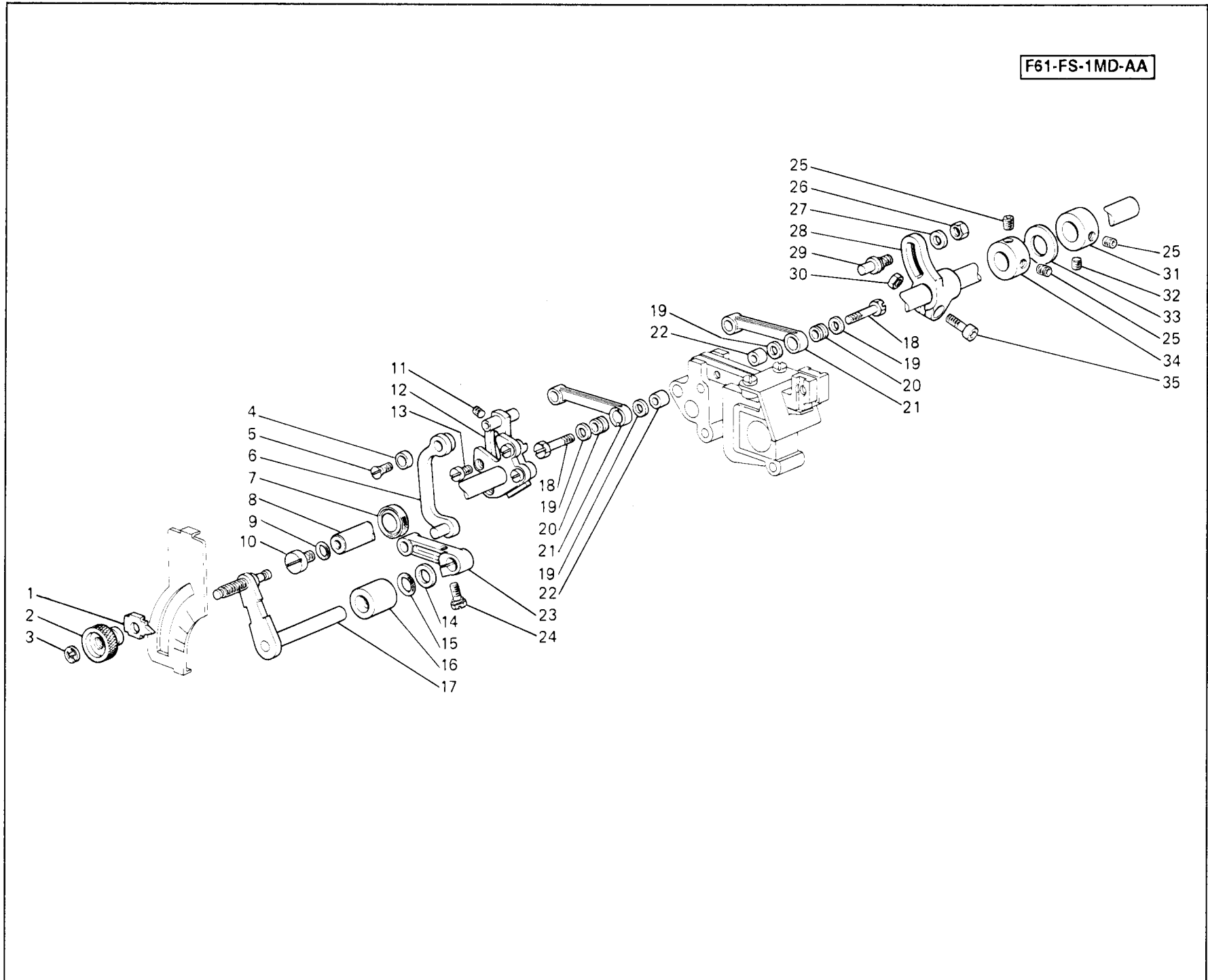
| Fig. N. | Part. N. Piece N. | Qt. |
|---------|-------------------|-----|
| 1       | 321172-0-00       | 1   |
| 2       | 730034-2-00       | 2   |
| 3       | 729013-2-00       | 9   |
| 4       | 321242-2-00       | 1   |
| 5       | 308119-0-00       | 1   |
| 6       | 321020-2-00       | 1   |
| 7       | 729024-2-00       | 2   |
| 8       | 321151-2-00       | 1   |
| 9       | 730033-2-00       | 1   |
| 10      | 309831-2-00       | 1   |
| 11      | 704869-0-00       | 1   |
| 12      | 309830-2-00       | 1   |
| 13      | 745815-2-00       | 4   |
| 14      | 321178-2-00       | 1   |
| 15      | 321180-0-00       | 1   |
| 16      | 321175-0-00       | 1   |
| 17      | 202387-0-10       | 2   |
| 18      | 318062-0-00       | 1   |
| 19      | 730054-2-00       | 1   |
| 20      | 321181-0-00       | 1   |
| 21      | 700597-0-00       | 1   |
| 22      | 700015-0-00       | 1   |
| 23      | 204122-0-10       | 1   |
| 24      | 722461-2-00       | 3   |
| 25      | 211131-0-00       | 1   |
| 26      | 729264-2-00       | 1   |



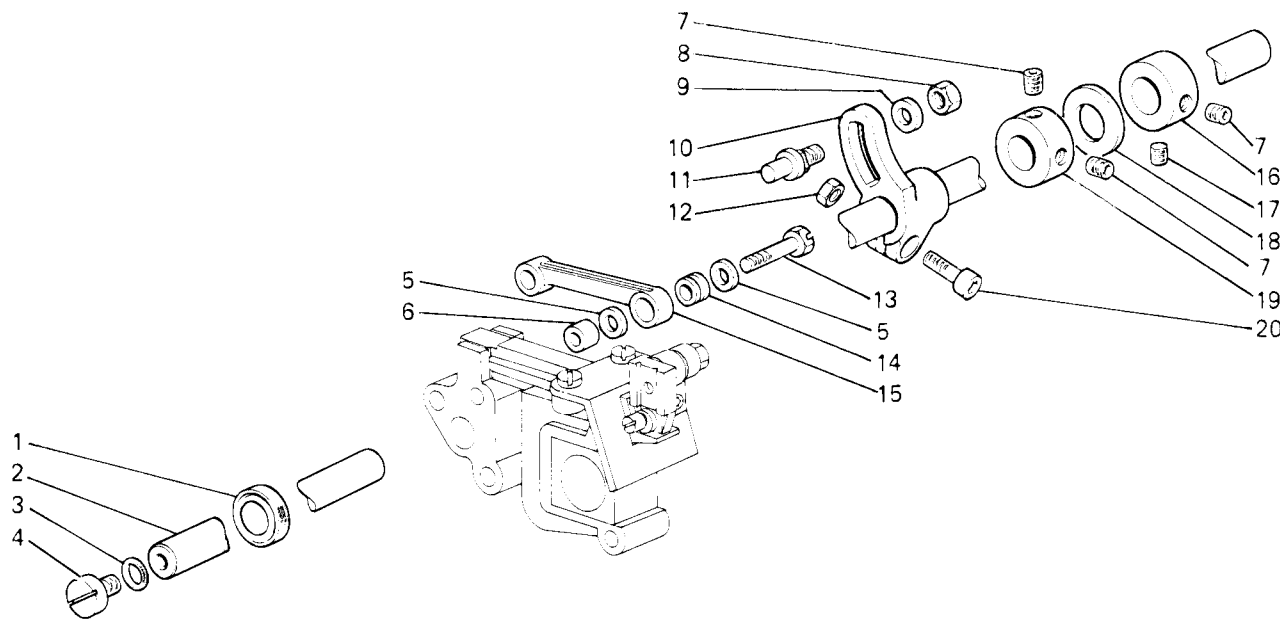


| Fig. N. | Part. N. Piece N. | Qt. |
|---------|-------------------|-----|
| 1       | 321172-0-00       | 1   |
| 2       | 701006-0-00       | 1   |
| 3       | 321174-0-00       | 1   |
| 4       | 730034-2-00       | 2   |
| 5       | 745421-0-00       | 2   |
| 6       | 314169-0-00       | 2   |
| 7       | 308119-0-00       | 1   |
| 8       | 745124-0-00       | 2   |
| 9       | 321020-2-00       | 1   |
| 10      | 729024-2-00       | 2   |
| 11      | 321151-2-00       | 1   |
| 12      | 730033-2-00       | 1   |
| 13      | 309831-2-00       | 1   |
| 14      | 704869-0-00       | 1   |
| 15      | 729013-2-00       | 7   |
| 16      | 309830-2-00       | 1   |
| 17      | 745815-2-00       | 4   |
| 18      | 321178-2-00       | 1   |
| 19      | 321180-0-00       | 1   |
| 20      | 321175-0-00       | 1   |
| 21      | 202387-0-10       | 2   |
| 22      | 318062-0-00       | 1   |
| 23      | 730054-2-00       | 1   |
| 24      | 321181-0-00       | 1   |
| 25      | 700597-0-00       | 1   |
| 26      | 700015-0-00       | 1   |
| 27      | 204122-0-10       | 1   |
| 28      | 722461-2-00       | 3   |
| 29      | 211131-0-00       | 1   |
| 30      | 729264-2-00       | 1   |

| Fig. N. | Part. N. Piece N. | Qt. |
|---------|-------------------|-----|
| 1       | 206796-0-00       | 1   |
| 2       | 206798-0-00       | 1   |
| 3       | 700207-0-00       | 1   |
| 4       | 207719-0-00       | 1   |
| 5       | 724032-0-00       | 1   |
| 6       | 209401-2-01       | 1   |
| 7       | 311166-0-00       | 1   |
| 8       | 321048-0-00       | 1   |
| 9       | 701006-0-00       | 1   |
| 10      | 321174-0-00       | 1   |
| 11      | 745827-2-00       | 2   |
| 12      | 211394-3-00       | 1   |
| 13      | 741936-2-00       | 4   |
| 14      | 309560-0-00       | 1   |
| 15      | 701007-0-00       | 1   |
| 16      | 321047-0-00       | 1   |
| 17      | 321046-2-00       | 1   |
| 18      | 321040-0-00       | 2   |
| 19      | 705208-0-00       | 4   |
| 20      | 202032-0-11       | 2   |
| 21      | 209400-0-00       | 2   |
| 22      | 321041-0-00       | 2   |
| 23      | 321133-2-00       | 1   |
| 24      | 202502-0-10       | 1   |
| 25      | 729013-2-00       | 3   |
| 26      | 733806-2-00       | 1   |
| 27      | 704306-0-00       | 1   |
| 28      | 321058-2-00       | 1   |
| 29      | 209388-0-01       | 1   |
| 30      | 733507-2-00       | 1   |
| 31      | 311386-2-00       | 1   |
| 32      | 730033-2-00       | 1   |
| 33      | 704849-0-00       | 1   |
| 34      | 311385-2-00       | 1   |
| 35      | 722442-2-00       | 1   |



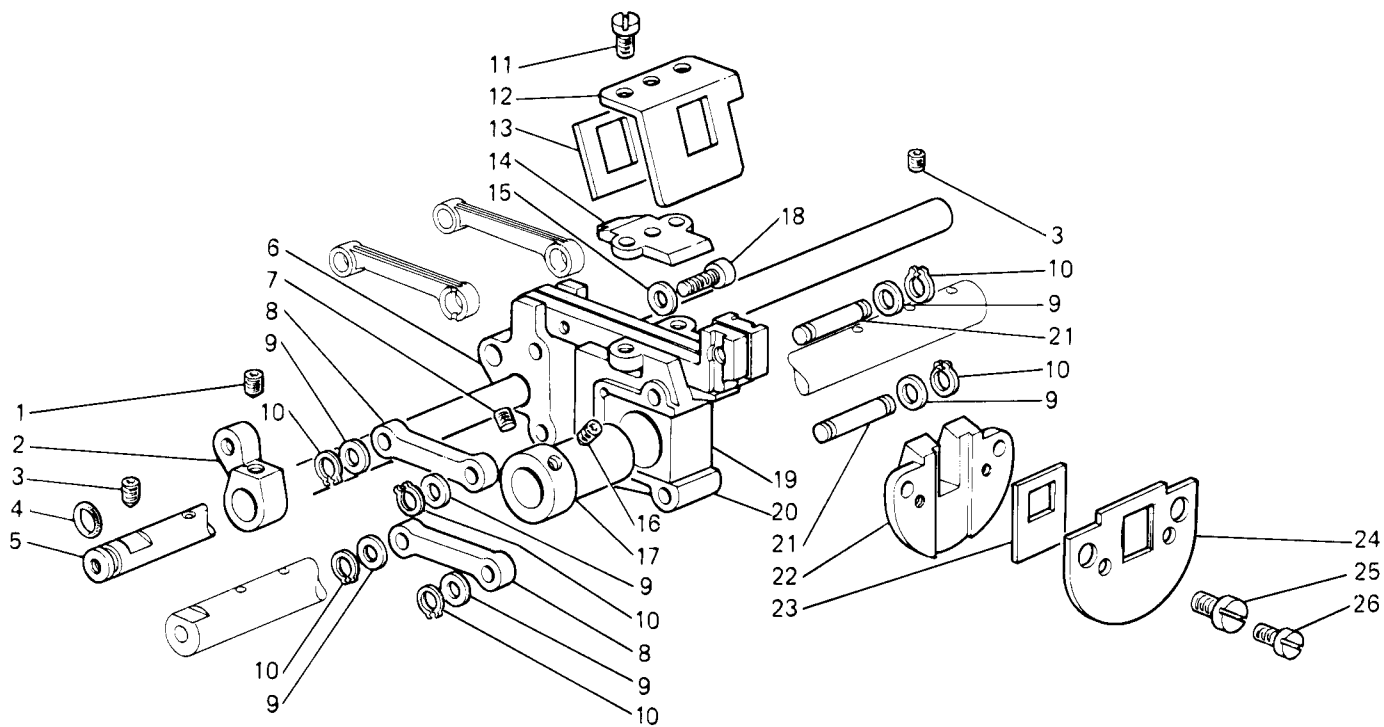
F61-FS-1EK-AD  
 F64-FS-1CA-AB  
 F64-FS-1CA-BB  
 F64-FS-1MA-AC



| Fig. N. | Part. N. / Piece N. | Qt. |
|---------|---------------------|-----|
| 1       | 311166-0-00         | 1   |
| 2       | 321048-0-00         | 1   |
| 3       | 701006-0-00         | 1   |
| 4       | 321174-0-00         | 1   |
| 5       | 705208-0-00         | 2   |
| 6       | 321041-0-00         | 1   |
| 7       | 729013-2-00         | 3   |
| 8       | 733806-2-00         | 1   |
| 9       | 704306-0-00         | 1   |
| 10      | 321058-2-00         | 1   |
| 11      | 209388-0-01         | 1   |
| 12      | 733507-2-00         | 1   |
| 13      | 321040-0-00         | 1   |
| 14      | 202032-0-11         | 1   |
| 15      | 209400-0-00         | 1   |
| 16      | 311386-2-00         | 1   |
| 17      | 730033-2-00         | 1   |
| 18      | 704849-0-00         | 1   |
| 19      | 311385-2-00         | 1   |
| 20      | 722442-2-00         | 1   |

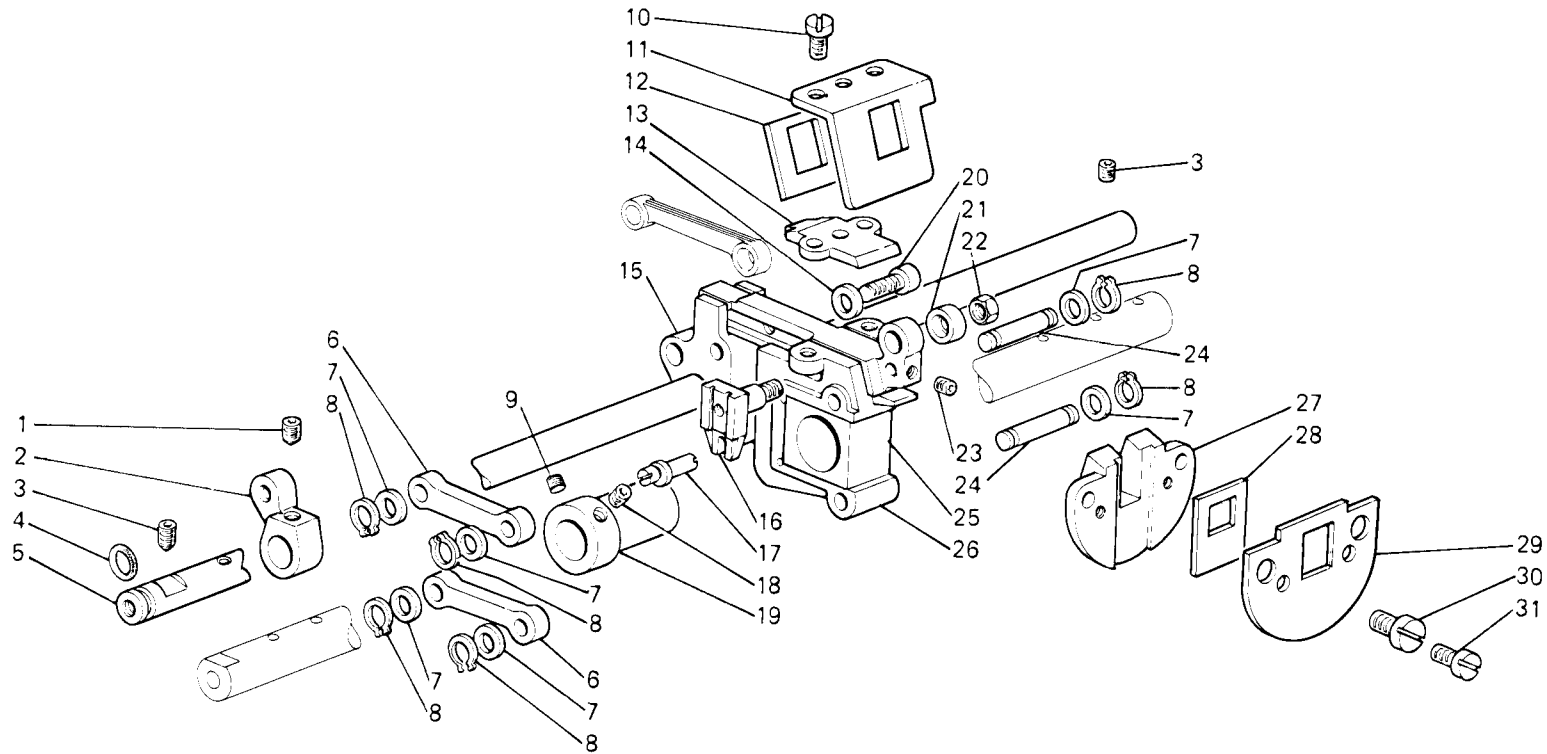
F61-FS-1MD-AA

| Fig. N. | Part. N. / Piece N. | Qt. |
|---------|---------------------|-----|
| 1       | 306337-0-00         | 1   |
| 2       | 321039-2-00         | 1   |
| 3       | 729033-2-00         | 2   |
| 4       | 701005-0-00         | 1   |
| 5       | 321050-0-00         | 1   |
| 6       | 321037-0-00         | 1   |
| 7       | 729013-2-00         | 1   |
| 8       | 209376-0-10         | 2   |
| 9       | 703802-0-00         | 8   |
| 10      | 700005-0-00         | 8   |
| 11      | 721475-2-00         | 2   |
| 12      | 321052-0-00         | 1   |
| 13      | 321054-0-00         | 1   |
| 14      | 321032-0-00         | 1   |
| 15      | 704409-2-00         | 1   |
| 16      | 730033-2-00         | 1   |
| 17      | 321030-2-00         | 1   |
| 18      | 722472-2-00         | 1   |
| 19      | 321028-0-00         | 1   |
| 20      | 321035-3-00         | 1   |
| 21      | 321055-0-00         | 4   |
| 22      | 321043-0-00         | 1   |
| 23      | 321053-0-00         | 1   |
| 24      | 321051-0-00         | 1   |
| 25      | 722063-2-00         | 2   |
| 26      | 721412-2-00         | 2   |





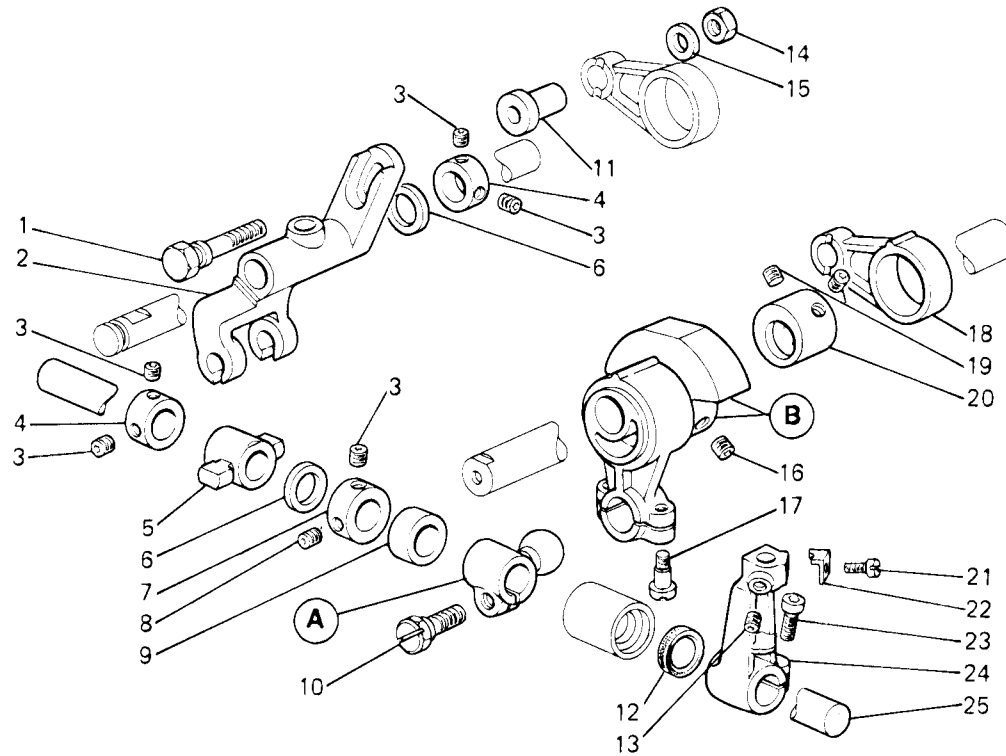
F61-FS-1EK-AD  
 F64-FS-1CA-AB  
 F64-FS-1CA-BB  
 F64-FS-1MA-AC



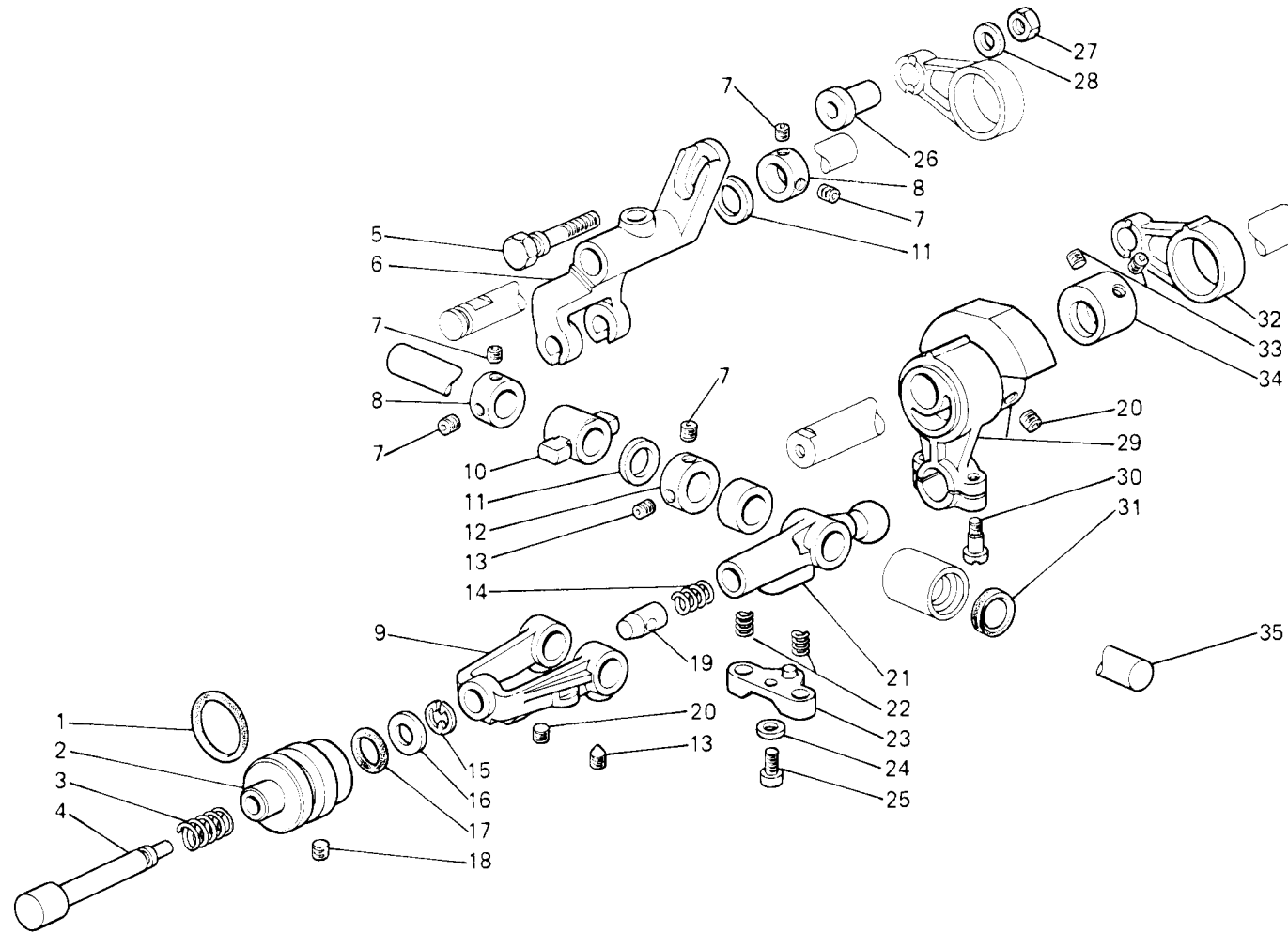
| Fig. N. | Part. N.<br>Piece N. | Qt. |
|---------|----------------------|-----|
| 1       | 306337-0-00          | 1   |
| 2       | 321039-2-00          | 1   |
| 3       | 729033-2-00          | 2   |
| 4       | 701005-0-00          | 1   |
| 5       | 321050-0-00          | 1   |
| 6       | 209376-0-10          | 2   |
| 7       | 703802-0-00          | 8   |
| 8       | 700005-0-00          | 8   |
| 9       | 729013-2-00          | 1   |
| 10      | 721475-2-00          | 2   |
| 11      | 321052-0-00          | 1   |
| 12      | 321054-0-00          | 1   |
| 13      | 321032-0-00          | 1   |
| 14      | 704409-2-00          | 1   |
| 15      | 321037-0-00          | 1   |
| 16      | 321073-0-00          | 1   |
| 17      | 304612-0-11          | 1   |
| 18      | 730033-2-00          | 1   |
| 19      | 321030-2-00          | 1   |
| 20      | 722472-2-00          | 1   |
| 21      | 321074-0-00          | 1   |
| 22      | 746407-2-00          | 1   |
| 23      | 745800-2-00          | 1   |
| 24      | 321055-0-00          | 4   |
| 25      | 321028-0-00          | 1   |
| 26      | 321036-3-00          | 1   |
| 27      | 321043-0-00          | 1   |
| 28      | 321053-0-00          | 1   |
| 29      | 321051-0-00          | 1   |
| 30      | 722063-2-00          | 2   |
| 31      | 721412-2-00          | 2   |

| Fig. N. | Part. N.<br>Piese N. | Qt. |
|---------|----------------------|-----|
| 1       | 321130-0-00          | 1   |
| 2       | 321097-0-00          | 1   |
| 3       | 745803-2-00          | 5   |
| 4       | 202395-2-11          | 2   |
| 5       | 209308-0-10          | 1   |
| 6       | 704841-0-00          | 2   |
| 7       | 321121-2-00          | 1   |
| 8       | 730023-2-00          | 1   |
| 9       | 321120-0-00          | 1   |
| 10      | 201128-0-10          | 1   |
| 11      | 209297-0-00          | 1   |
| 12      | 307651-0-00          | 1   |
| 13      | 745902-2-00          | 1   |
| 14      | 746021-2-00          | 1   |
| 15      | 705008-0-00          | 1   |
| 16      | 729013-2-00          | 2   |
| 17      | 722089-2-00          | 2   |
| 18      | 321096-0-00          | 1   |
| 19      | 745812-2-00          | 2   |
| 20      | 321095-2-00          | 1   |
| 21      | 741415-2-00          | 1   |
| 22      | 321126-0-00          | 1   |
| 23      | 744334-2-00          | 1   |
| 24      | 321094-2-00          | 1   |
| 25      | 321116-0-00          | 1   |

|               | (A)         | (B)         |
|---------------|-------------|-------------|
| F61-FS-1EK-AD | 321117-2-00 | 321080-3-00 |
| F61-FS-1MD-AA | 321117-2-00 | 321080-3-00 |
| F64-FS-1CA-AB | 321134-2-00 | 321082-3-00 |
| F64-FS-1MA-AC | 321124-2-00 | 321080-3-00 |



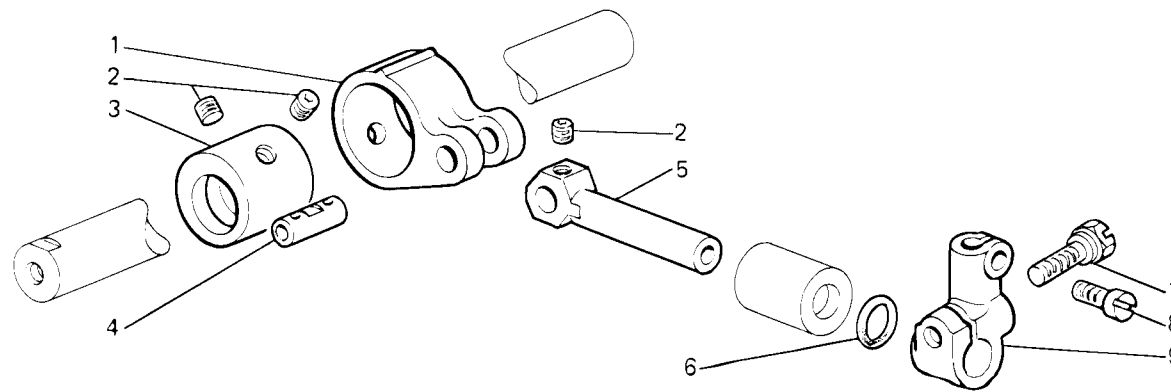
F64-FS-1CA-BB



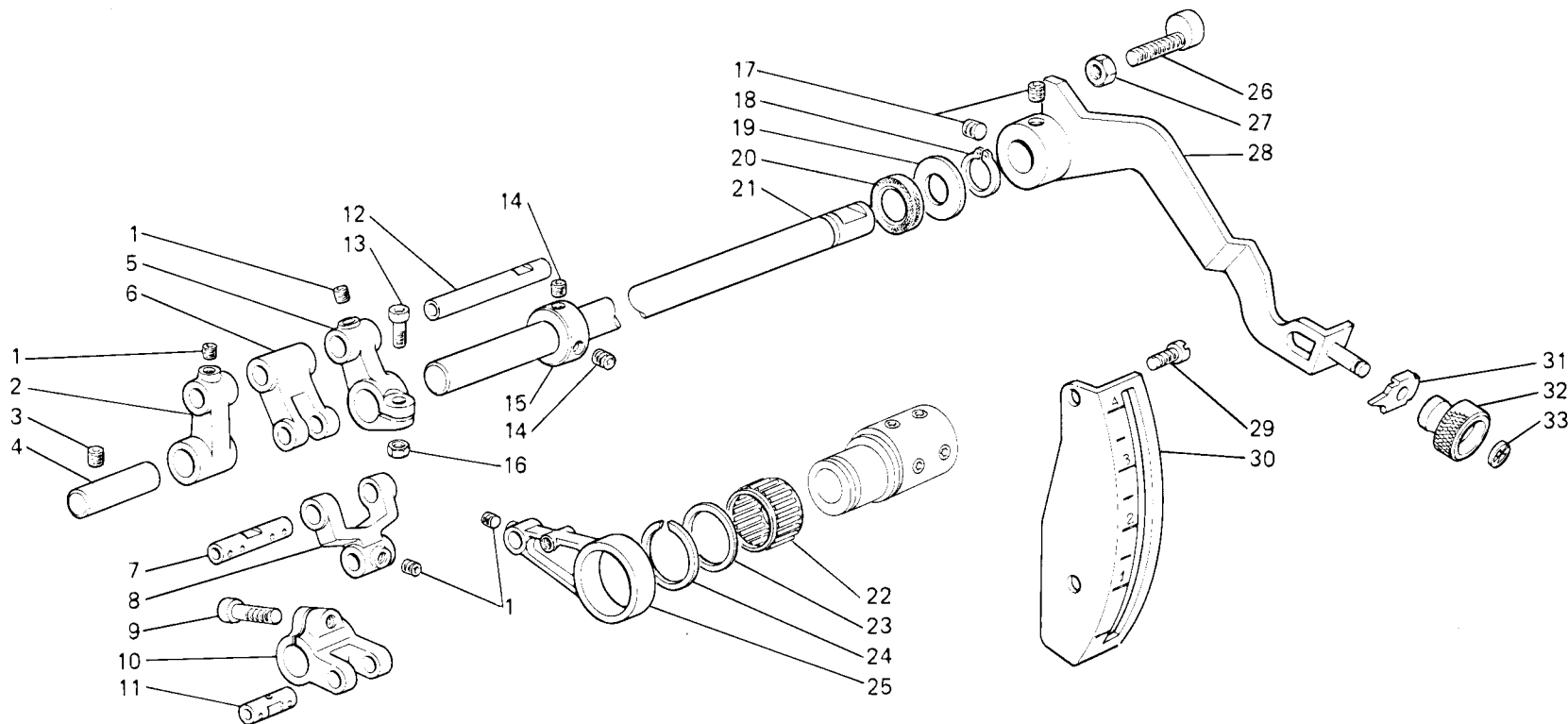
| Fig. N. | Part. N. Piece N. | Qt. |
|---------|-------------------|-----|
| 1       | 701124-0-00       | 1   |
| 2       | 321114-0-00       | 1   |
| 3       | 311069-0-00       | 1   |
| 4       | 321113-0-00       | 1   |
| 5       | 321130-0-00       | 1   |
| 6       | 321097-0-00       | 1   |
| 7       | 745803-2-00       | 5   |
| 8       | 202395-2-11       | 2   |
| 9       | 321111-2-00       | 1   |
| 10      | 209308-0-10       | 1   |
| 11      | 704841-0-00       | 2   |
| 12      | 321121-2-00       | 1   |
| 13      | 730023-2-00       | 2   |
| 14      | 321112-0-00       | 1   |
| 15      | 700207-0-00       | 1   |
| 16      | 704314-2-00       | 1   |
| 17      | 701004-0-00       | 1   |
| 18      | 729023-0-00       | 1   |
| 19      | 304172-0-10       | 1   |
| 20      | 729013-2-00       | 3   |
| 21      | 321125-0-00       | 1   |
| 22      | 209283-0-00       | 2   |
| 23      | 321122-0-00       | 1   |
| 24      | 704205-2-00       | 1   |
| 25      | 722410-2-00       | 1   |
| 26      | 209297-0-00       | 1   |
| 27      | 746021-2-00       | 1   |
| 28      | 705008-0-00       | 1   |
| 29      | 321082-3-00       | 1   |
| 30      | 722089-2-00       | 2   |
| 31      | 307651-0-00       | 1   |
| 32      | 321096-0-00       | 1   |
| 33      | 745812-2-00       | 2   |
| 34      | 321095-2-00       | 1   |
| 35      | 321116-0-00       | 1   |

| Fig. N. | Part. N. Piece N. | Qt. |
|---------|-------------------|-----|
| 1       | 321161-0-00       | 1   |
| 2       | 745812-2-00       | 3   |
| 3       | 321160-2-00       | 1   |
| 4       | 304710-0-10       | 1   |
| 5       | 321162-2-00       | 1   |
| 6       | 701007-0-00       | 1   |
| 7       | 314248-0-00       | 1   |
| 8       | 721443-2-00       | 1   |
| 9       | 321163-2-00       | 1   |

F61-FS-1EK-AD  
F61-FS-1MD-AA

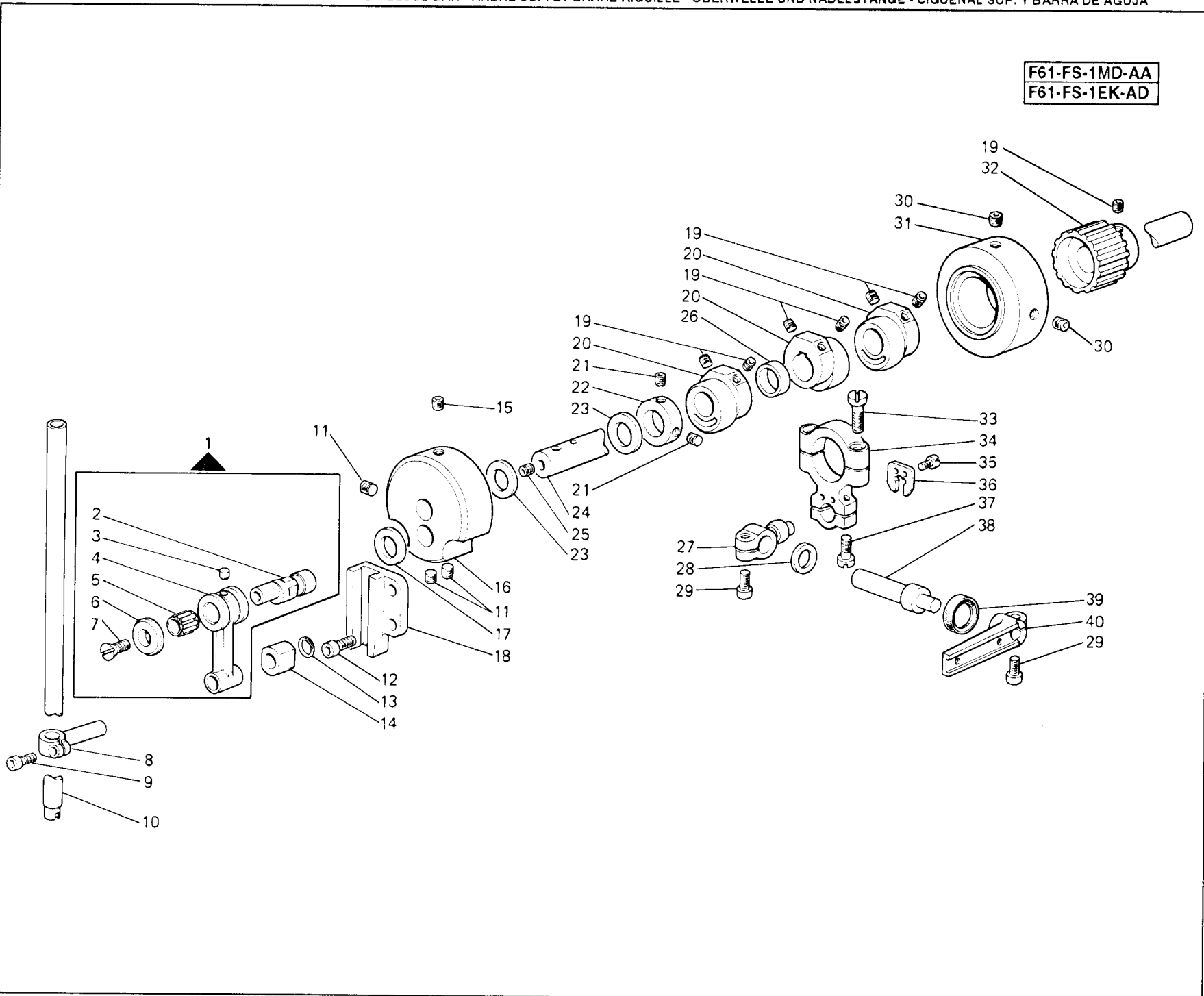


F61-FS-1EK-AD  
 F61-FS-1MD-AA  
 F64-FS-1CA-AB  
 F64-FS-1CA-BB  
 F64-FS-1MA-AC



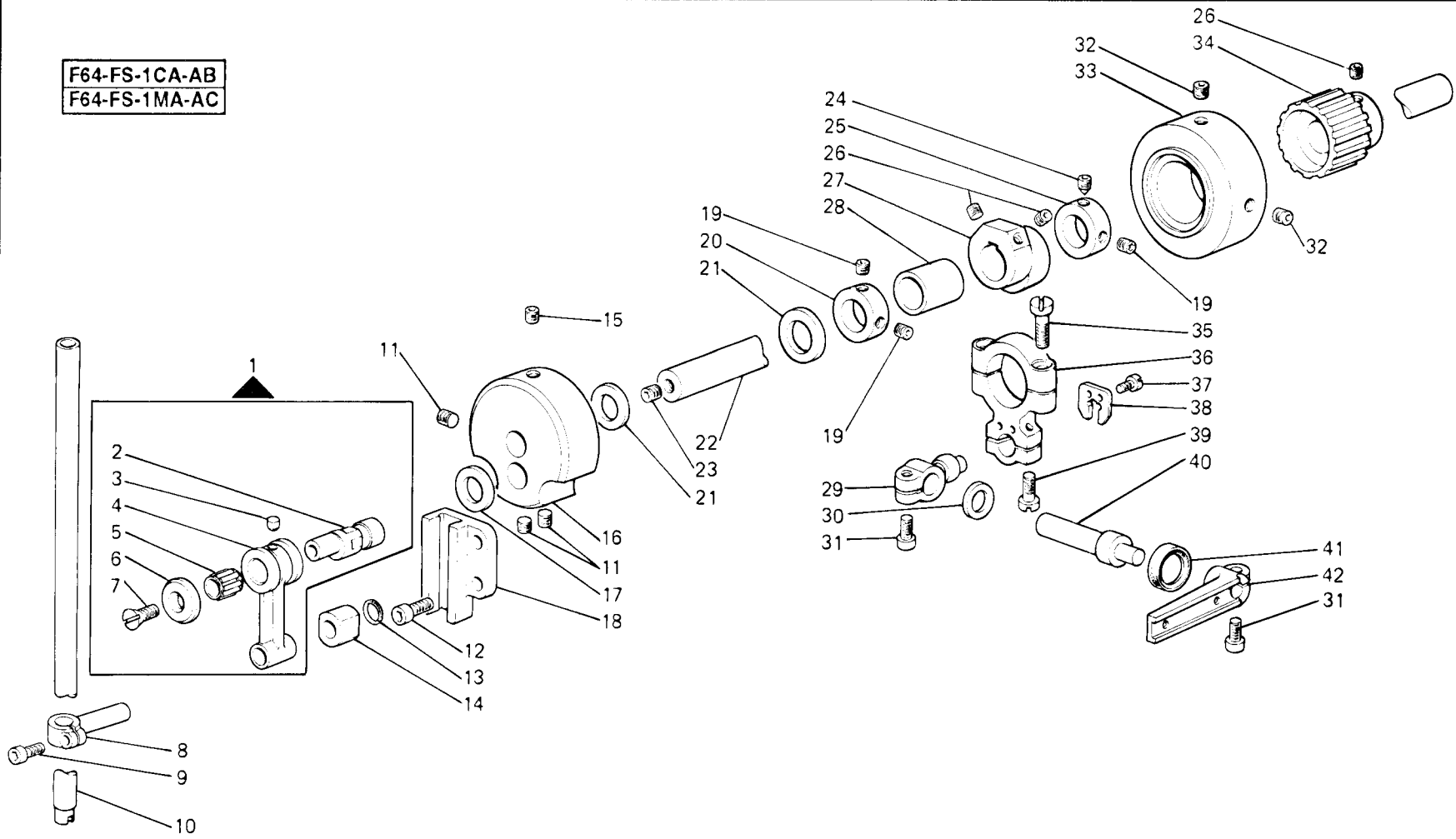
| Fig. N. | Part. N. Piece N. | Qt. |
|---------|-------------------|-----|
| 1       | 745812-2-00       | 4   |
| 2       | 321026-2-00       | 1   |
| 3       | 729033-2-00       | 1   |
| 4       | 321049-0-00       | 1   |
| 5       | 321025-2-00       | 1   |
| 6       | 321070-0-00       | 1   |
| 7       | 311106-0-00       | 1   |
| 8       | 321071-2-00       | 1   |
| 9       | 744334-2-00       | 1   |
| 10      | 321072-2-00       | 1   |
| 11      | 307704-0-00       | 1   |
| 12      | 311114-0-00       | 1   |
| 13      | 722443-2-00       | 1   |
| 14      | 729013-2-00       | 2   |
| 15      | 311385-2-00       | 1   |
| 16      | 746204-2-00       | 1   |
| 17      | 745827-2-00       | 2   |
| 18      | 700012-0-00       | 1   |
| 19      | 705036-0-00       | 1   |
| 20      | 311166-0-00       | 1   |
| 21      | 321069-0-00       | 1   |
| 22      | 321023-0-00       | 1   |
| 23      | 321021-0-00       | 1   |
| 24      | 315812-0-00       | 1   |
| 25      | 321022-2-00       | 1   |
| 26      | 321312-0-00       | 1   |
| 27      | 746021-2-00       | 1   |
| 28      | 321066-2-00       | 1   |
| 29      | 742027-2-00       | 2   |
| 30      | 321059-0-00       | 1   |
| 31      | 206796-0-00       | 1   |
| 32      | 206798-0-00       | 1   |
| 33      | 700207-0-00       | 1   |

| Fig. N. | Part. N. / Piece N. | Qt. |
|---------|---------------------|-----|
| 1       | 321492-3-00         | 1   |
| 2       | 321490-0-00         | 1   |
| 3       | 209439-0-00         | 1   |
| 4       | 315046-2-00         | 1   |
| 5       | 206518-0-01         | 1   |
| 6       | 315130-0-00         | 1   |
| 7       | 321491-0-00         | 1   |
| 8       | 315021-2-01         | 1   |
| 9       | 722420-2-00         | 1   |
| 10      | 315024-0-01         | 1   |
| 11      | 745827-2-00         | 3   |
| 12      | 722433-2-00         | 2   |
| 13      | 701007-0-00         | 1   |
| 14      | 315023-0-00         | 1   |
| 15      | 304788-0-10         | 1   |
| 16      | 321496-2-00         | 1   |
| 17      | 704866-0-00         | 1   |
| 18      | 315027-0-00         | 1   |
| 19      | 745815-2-00         | 10  |
| 20      | 315025-2-00         | 3   |
| 21      | 729012-2-00         | 2   |
| 22      | 315203-2-00         | 1   |
| 23      | 704869-0-00         | 2   |
| 24      | 315013-2-10         | 1   |
| 25      | 729024-2-00         | 1   |
| 26      | 315055-0-00         | 1   |
| 27      | 315052-2-00         | 1   |
| 28      | 705027-0-00         | 1   |
| 29      | 744332-2-00         | 2   |
| 30      | 729264-2-00         | 2   |
| 31      | 315145-2-00         | 1   |
| 32      | 321179-2-00         | 1   |
| 33      | 722119-2-00         | 2   |
| 34      | 315050-2-00         | 1   |
| 35      | 741658-2-00         | 2   |
| 36      | 207700-0-00         | 1   |
| 37      | 722089-2-00         | 2   |
| 38      | 315053-0-00         | 1   |
| 39      | 315852-0-00         | 1   |
| 40      | 350018-2-02         | 1   |

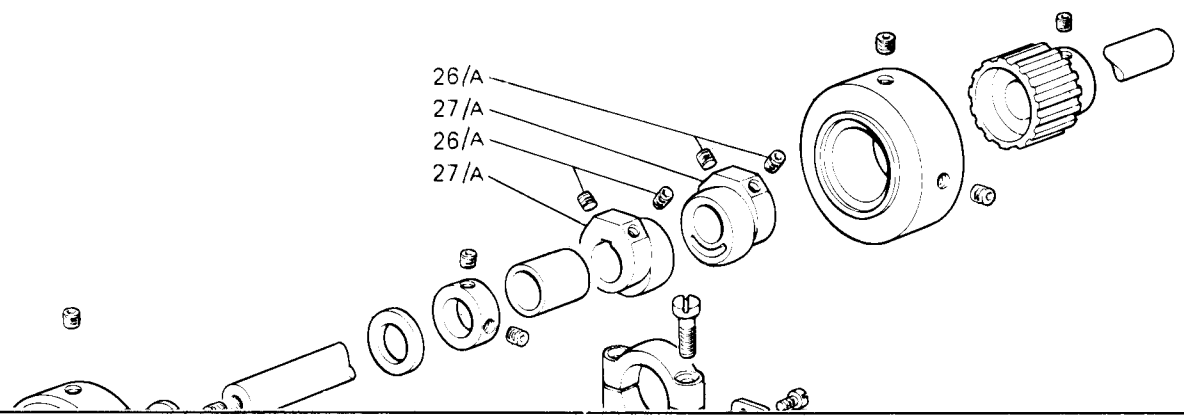


F61-FS-1MD-AA  
F61-FS-1EK-AD

F64-FS-1CA-AB  
F64-FS-1MA-AC



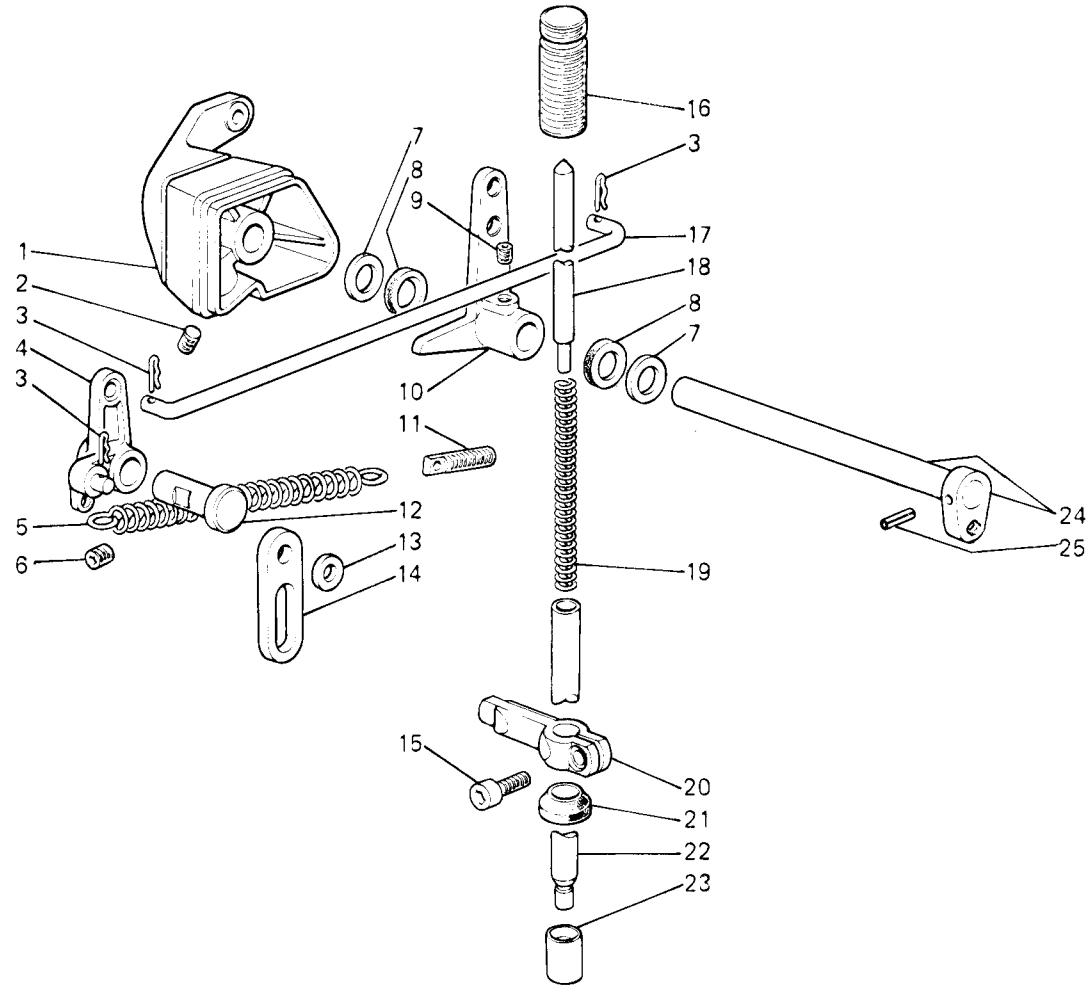
VARIANTI PER  
VARIATIONS FOR  
VARIATIONS POUR  
VARIATION FÜR  
VARIATION PARA  
F64-FS-1CA-BB



| Fig. N. | Part. N. Piece N. | Qt. |
|---------|-------------------|-----|
| 1       | 321492-3-00       | 1   |
| 2       | 321490-0-00       | 1   |
| 3       | 209439-0-00       | 1   |
| 4       | 315046-2-00       | 1   |
| 5       | 206518-0-01       | 1   |
| 6       | 315130-0-00       | 1   |
| 7       | 321491-0-00       | 1   |
| 8       | 315021-2-01       | 1   |
| 9       | 722420-2-00       | 1   |
| 10      | 315024-0-01       | 1   |
| 11      | 745827-2-00       | 3   |
| 12      | 722433-2-00       | 2   |
| 13      | 701007-0-00       | 1   |
| 14      | 315023-0-00       | 1   |
| 15      | 304788-0-10       | 1   |
| 16      | 321496-2-00       | 1   |
| 17      | 704866-0-00       | 1   |
| 18      | 315027-0-00       | 1   |
| 19      | 729013-2-00       | 3   |
| 20      | 309830-2-00       | 1   |
| 21      | 704869-0-00       | 2   |
| 22      | 315013-2-10       | 1   |
| 23      | 729024-2-00       | 1   |
| 24      | 730033-2-00       | 1   |
| 25      | 309831-2-00       | 1   |
| 26      | 745815-2-00       | 6   |
| 26/A    | 745815-2-00       | 8   |
| 27      | 315025-2-00       | 1   |
| 27/A    | 315025-2-00       | 2   |
| 28      | 321483-0-00       | 1   |
| 29      | 315052-2-00       | 1   |
| 30      | 705027-0-00       | 1   |
| 31      | 744332-2-00       | 2   |
| 32      | 729264-2-00       | 2   |
| 33      | 315145-2-00       | 1   |
| 34      | 321179-2-00       | 1   |
| 35      | 722119-2-00       | 2   |
| 36      | 315050-2-00       | 1   |
| 37      | 741658-2-00       | 2   |
| 38      | 207700-0-00       | 1   |
| 39      | 722089-2-00       | 2   |
| 40      | 315053-0-00       | 1   |
| 41      | 315852-0-00       | 1   |
| 42      | 350018-2-02       | 1   |

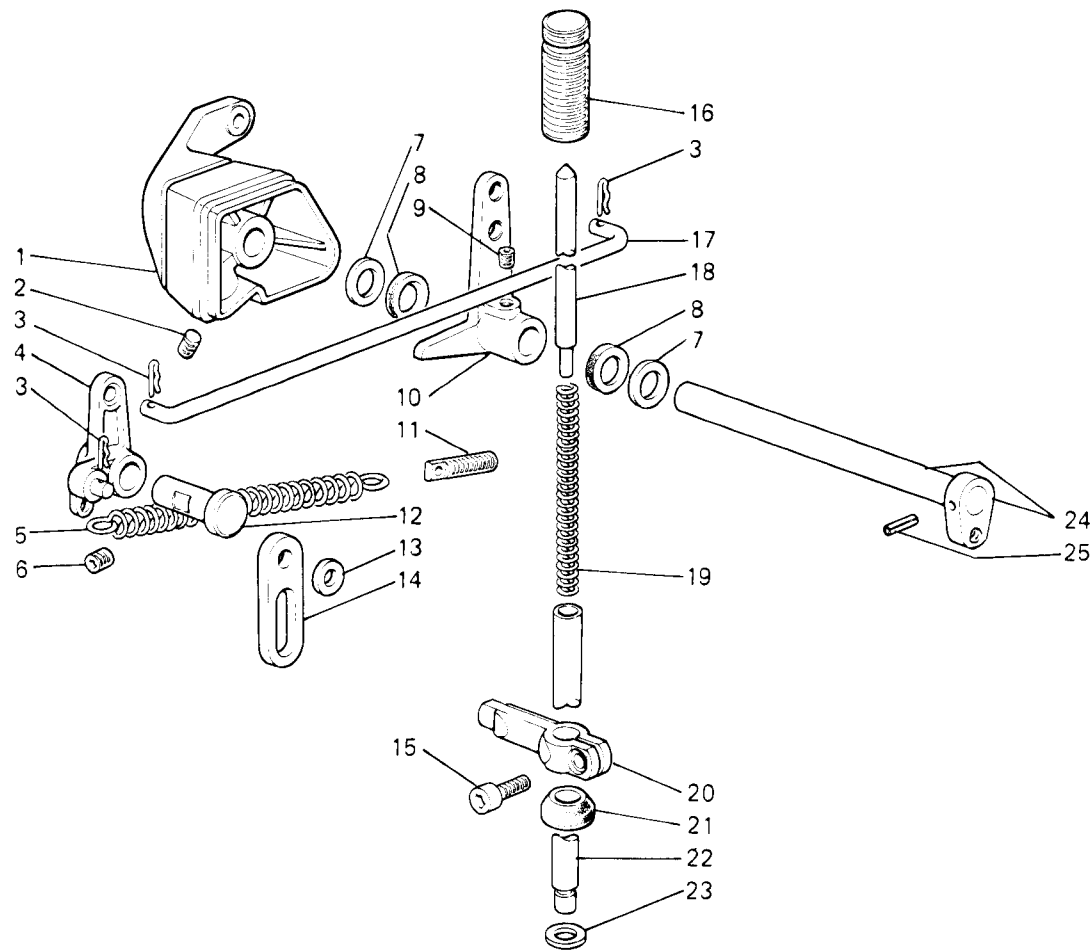
| Fig. N. | Part. N.<br>Pieça N. | Qt. |
|---------|----------------------|-----|
| 1       | 315032-2-00          | 1   |
| 2       | 729054-2-00          | 2   |
| 3       | 315141-0-00          | 3   |
| 4       | 315036-0-00          | 1   |
| 5       | 315037-0-00          | 1   |
| 6       | 729023-2-00          | 1   |
| 7       | 704240-2-00          | 2   |
| 8       | 304763-0-10          | 2   |
| 9       | 745827-2-00          | 1   |
| 10      | 315034-2-00          | 1   |
| 11      | 315045-0-00          | 1   |
| 12      | 315039-0-00          | 1   |
| 13      | 314182-0-00          | 1   |
| 14      | 315038-0-00          | 1   |
| 15      | 722421-2-00          | 1   |
| 16      | 315049-0-00          | 1   |
| 17      | 315035-0-00          | 1   |
| 18      | 315043-0-00          | 1   |
| 19      | 315042-0-00          | 1   |
| 20      | 321484-2-00          | 1   |
| 21      | 315128-0-00          | 1   |
| 22      | 321485-0-00          | 1   |
| 23      | 321486-0-00          | 1   |
| 24      | 315033-2-01          | 1   |
| 25      | 707271-0-00          | 1   |

F61-FS-1MD-AA



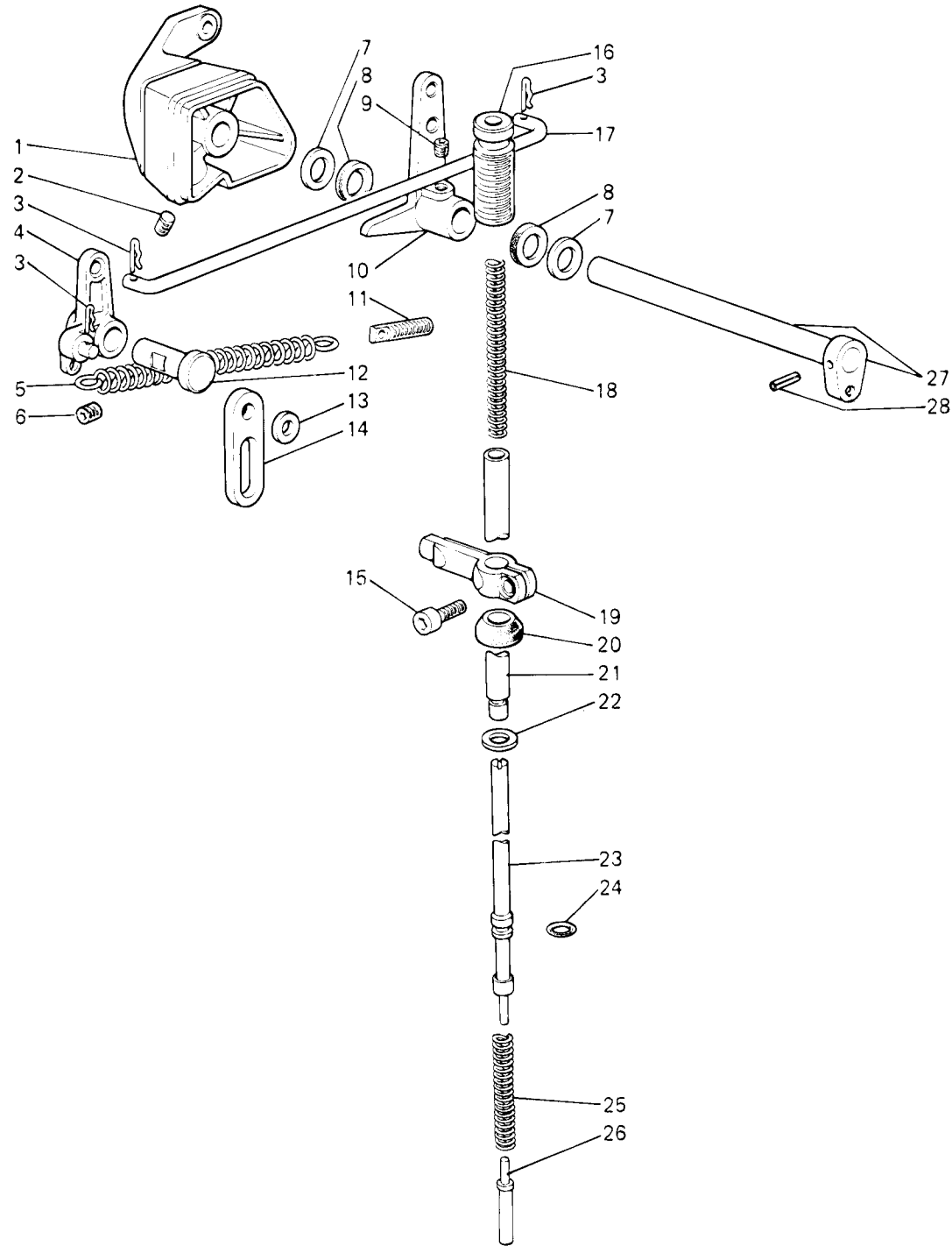


F61-FS-1EK-AD  
F64-FS-1CA-BB



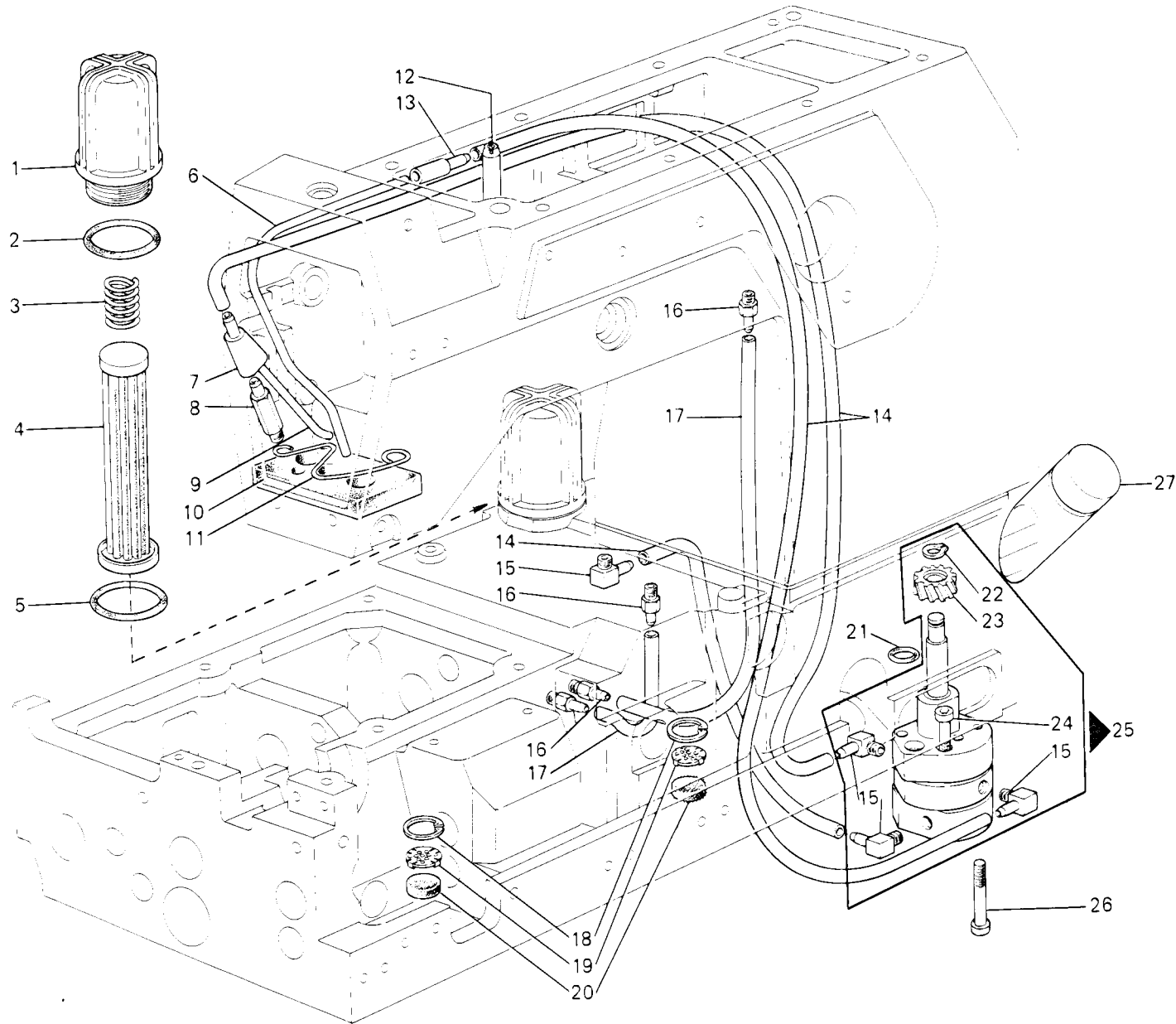
| Fig. N. | Part. N. Piece N. | Qt. |
|---------|-------------------|-----|
| 1       | 315032-2-00       | 1   |
| 2       | 729054-2-00       | 2   |
| 3       | 315141-0-00       | 3   |
| 4       | 315036-0-00       | 1   |
| 5       | 315037-0-00       | 1   |
| 6       | 729023-2-00       | 1   |
| 7       | 704240-2-00       | 2   |
| 8       | 304763-0-10       | 2   |
| 9       | 745827-2-00       | 1   |
| 10      | 315034-2-00       | 1   |
| 11      | 315045-0-00       | 1   |
| 12      | 315039-0-00       | 1   |
| 13      | 314182-0-00       | 1   |
| 14      | 315038-0-00       | 1   |
| 15      | 722421-2-00       | 1   |
| 16      | 315049-0-00       | 1   |
| 17      | 315035-0-00       | 1   |
| 18      | 315043-0-00       | 1   |
| 19      | 315042-0-00       | 1   |
| 20      | 321484-2-00       | 1   |
| 21      | 315128-0-00       | 1   |
| 22      | 321485-0-00       | 1   |
| 23      | 206602-0-00       | 1   |
| 24      | 315033-2-01       | 1   |
| 25      | 707271-0-00       | 1   |

| Fig. N. | Part. N. Piece N. | Qt. |
|---------|-------------------|-----|
| 1       | 315032-2-00       | 1   |
| 2       | 729054-2-00       | 2   |
| 3       | 315141-0-00       | 3   |
| 4       | 315036-0-00       | 1   |
| 5       | 315037-0-00       | 1   |
| 6       | 729023-2-00       | 1   |
| 7       | 704240-2-00       | 2   |
| 8       | 304763-0-10       | 2   |
| 9       | 745827-2-00       | 1   |
| 10      | 315034-2-00       | 1   |
| 11      | 315045-0-00       | 1   |
| 12      | 315039-0-00       | 1   |
| 13      | 314182-0-00       | 1   |
| 14      | 315038-0-00       | 1   |
| 15      | 722421-2-00       | 1   |
| 16      | 321493-0-00       | 1   |
| 17      | 315035-0-00       | 1   |
| 18      | 302059-0-10       | 1   |
| 19      | 321484-2-00       | 1   |
| 20      | 315128-0-00       | 1   |
| 21      | 321494-0-00       | 1   |
| 22      | 206532-0-00       | 1   |
| 23      | 321495-0-00       | 1   |
| 24      | 701003-0-00       | 1   |
| 25      | 309609-0-00       | 1   |
| 26      | 309611-0-00       | 1   |
| 27      | 315033-2-01       | 1   |
| 28      | 707271-0-00       | 1   |



F64-FS-1CA-AB  
F64-FS-1MA-AC

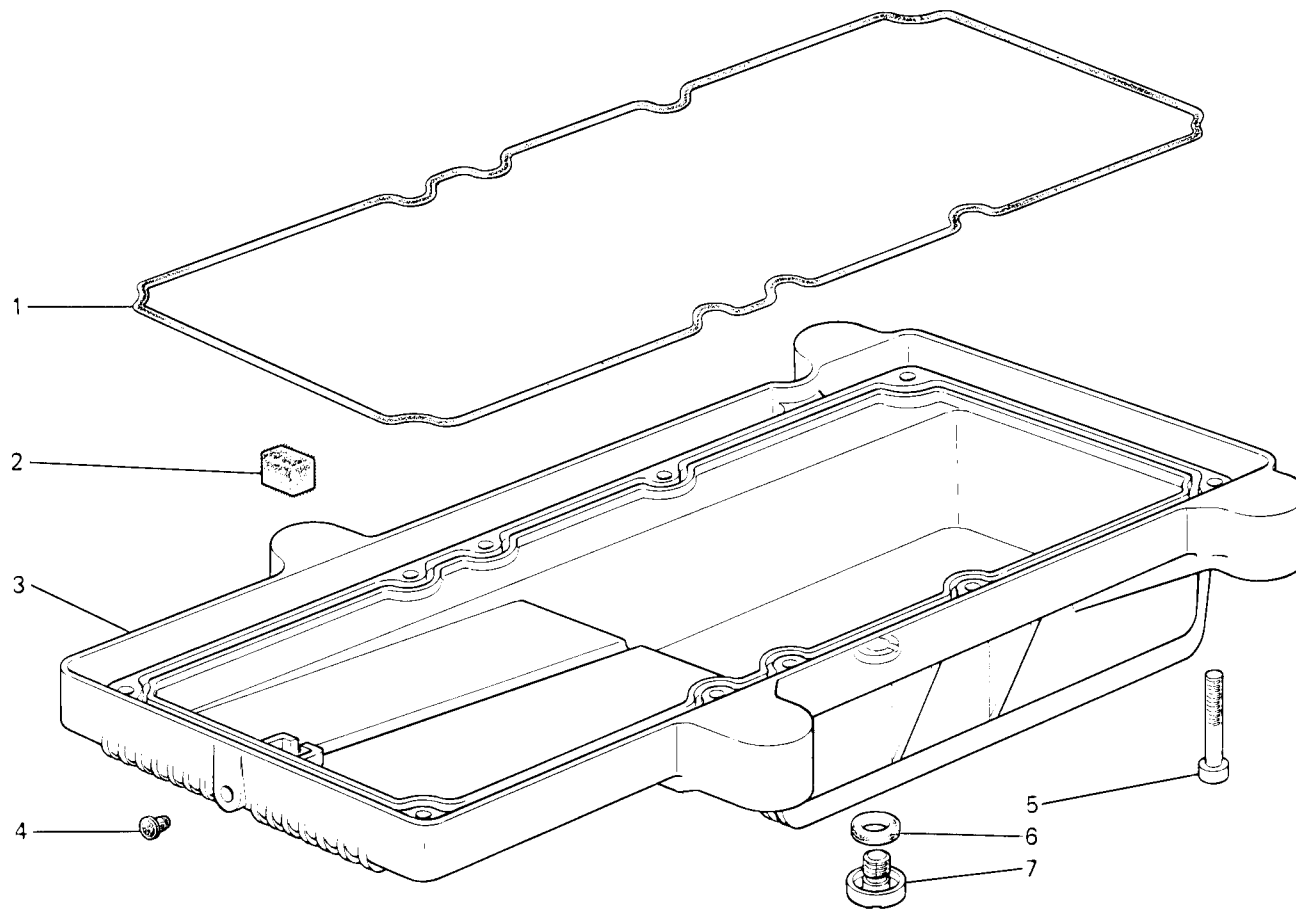
F61-FS-1EK-AD  
 F61-FS-1MD-AA  
 F64-FS-1CA-AB  
 F64-FS-1CA-BB  
 F64-FS-1MA-AC

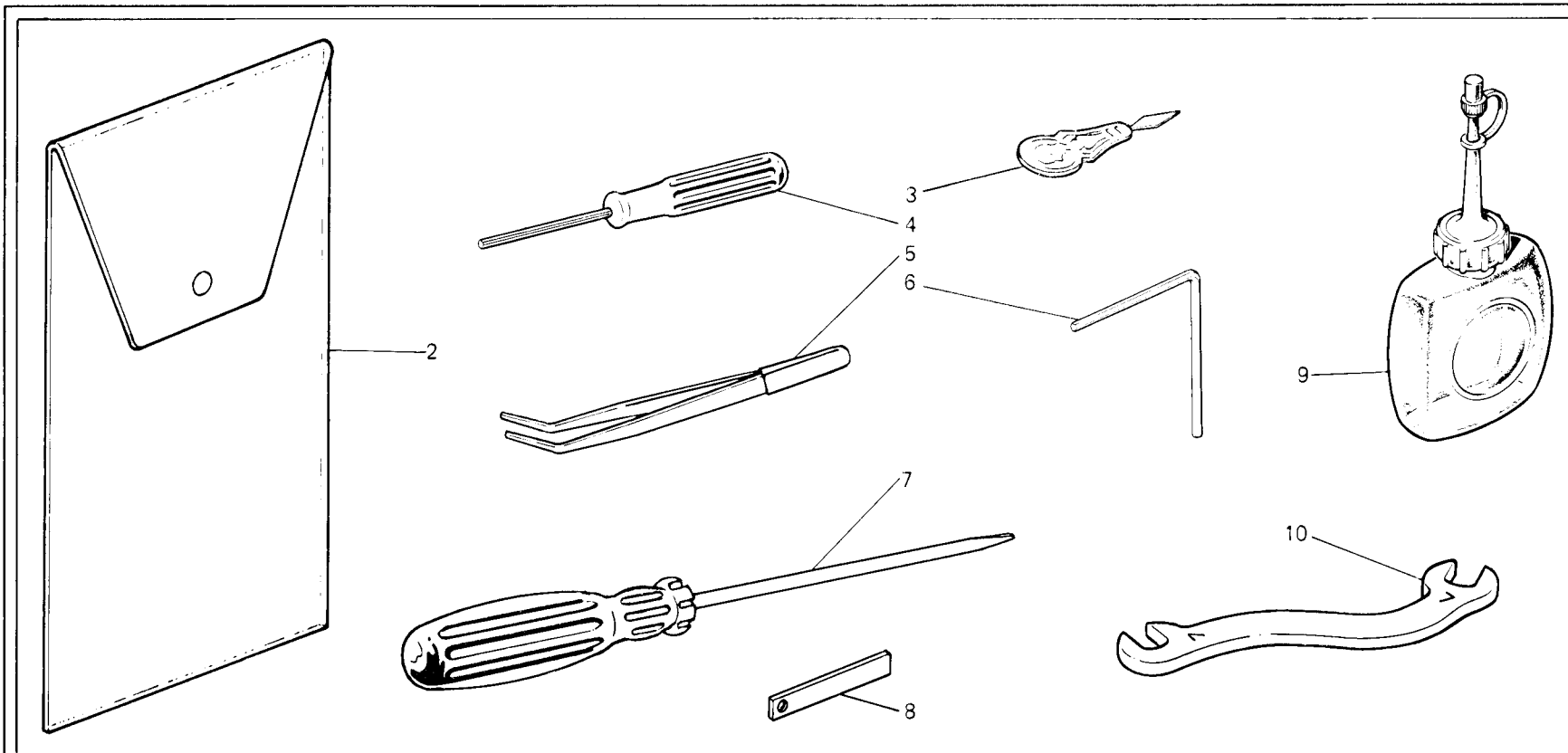


| Fig. N. | Part. N. Piece N. | Qt. |
|---------|-------------------|-----|
| 1       | 211053-0-01       | 1   |
| 2       | 701042-0-00       | 1   |
| 3       | 922369-0-00       | 1   |
| 4       | 211052-0-00       | 1   |
| 5       | 701123-0-00       | 1   |
| 6       | M295170305        | 1   |
| 7       | 321213-0-00       | 1   |
| 8       | 315166-0-00       | 1   |
| 9       | M295173005        | 1   |
| 10      | 315220-0-00       | 1   |
| 11      | 315221-0-00       | 1   |
| 12      | 315044-0-00       | 1   |
| 13      | 321214-0-00       | 1   |
| 14      | M295779610        | 1   |
| 15      | 926409-0-01       | 4   |
| 16      | 315164-0-00       | 4   |
| 17      | M295171476        | 1   |
| 18      | 700116-0-00       | 2   |
| 19      | 315895-0-00       | 2   |
| 20      | 211128-0-00       | 2   |
| 21      | 701004-0-00       | 1   |
| 22      | 700006-0-00       | 1   |
| 23      | 321212-0-00       | 1   |
| 24      | 722491-2-00       | 2   |
| 25      | 321204-4-00       | 1   |
| 26      | 722521-2-00       | 2   |
| 27      | 321210-0-00       | 1   |

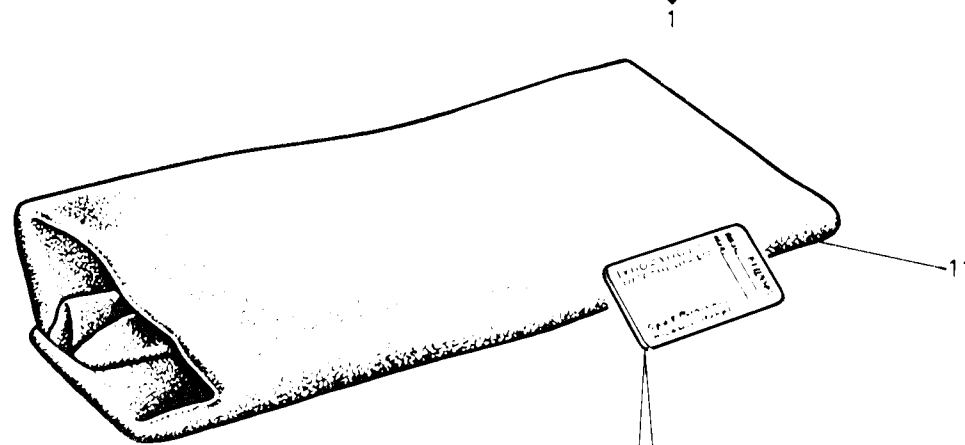
| Fig. N. | Part. N. / Piece N. | Qt. |
|---------|---------------------|-----|
| 1       | 321201-0-00         | 1   |
| 2       | 321211-0-00         | 1   |
| 3       | 321200-0-00         | 1   |
| 4       | 207893-0-00         | 1   |
| 5       | 722463-2-00         | 8   |
| 6       | 701015-0-00         | 1   |
| 7       | 321206-0-00         | 1   |

F61-FS-1EK-AD  
 F61-FS-1MD-AA  
 F64-FS-1CA-AB  
 F64-FS-1CA-BB  
 F64-FS-1MA-AC

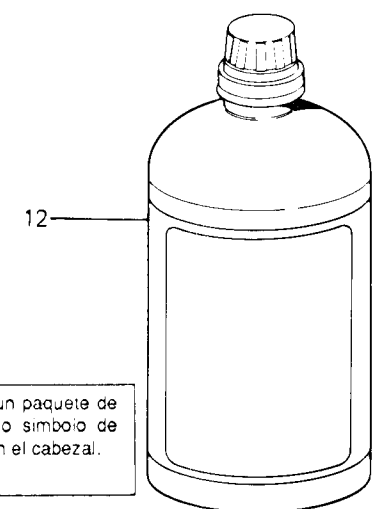




| Fig. N. | Part. N. / Piece N. | Qt. |
|---------|---------------------|-----|
| 1       | 991414-4-01         | 1   |
| 2       | 991415-0-00         | 1   |
| 3       | 990188-0-10         | 1   |
| 4       | 990474-0-11         | 1   |
| 5       | 990176-0-10         | 1   |
| 6       | 211625-0-00         | 1   |
| 7       | 990723-0-00         | 1   |
| 8       | 315910-0-00         | 1   |
| 9       | 990175-0-10         | 1   |
| 10      | 990625-0-00         | 1   |
| 11      | 990578-0-13         | 1   |
| 12      | 991512-0-00         | 1   |



- F61-FS-1EK-AD
- F61-FS-1MD-AA
- F64-FS-1CA-AB
- F64-FS-1CA-BB
- F64-FS-1MA-AC



Per l'ordinazione della bustina aghi citare lo stesso simbolo dell'ago montato sulla testa.

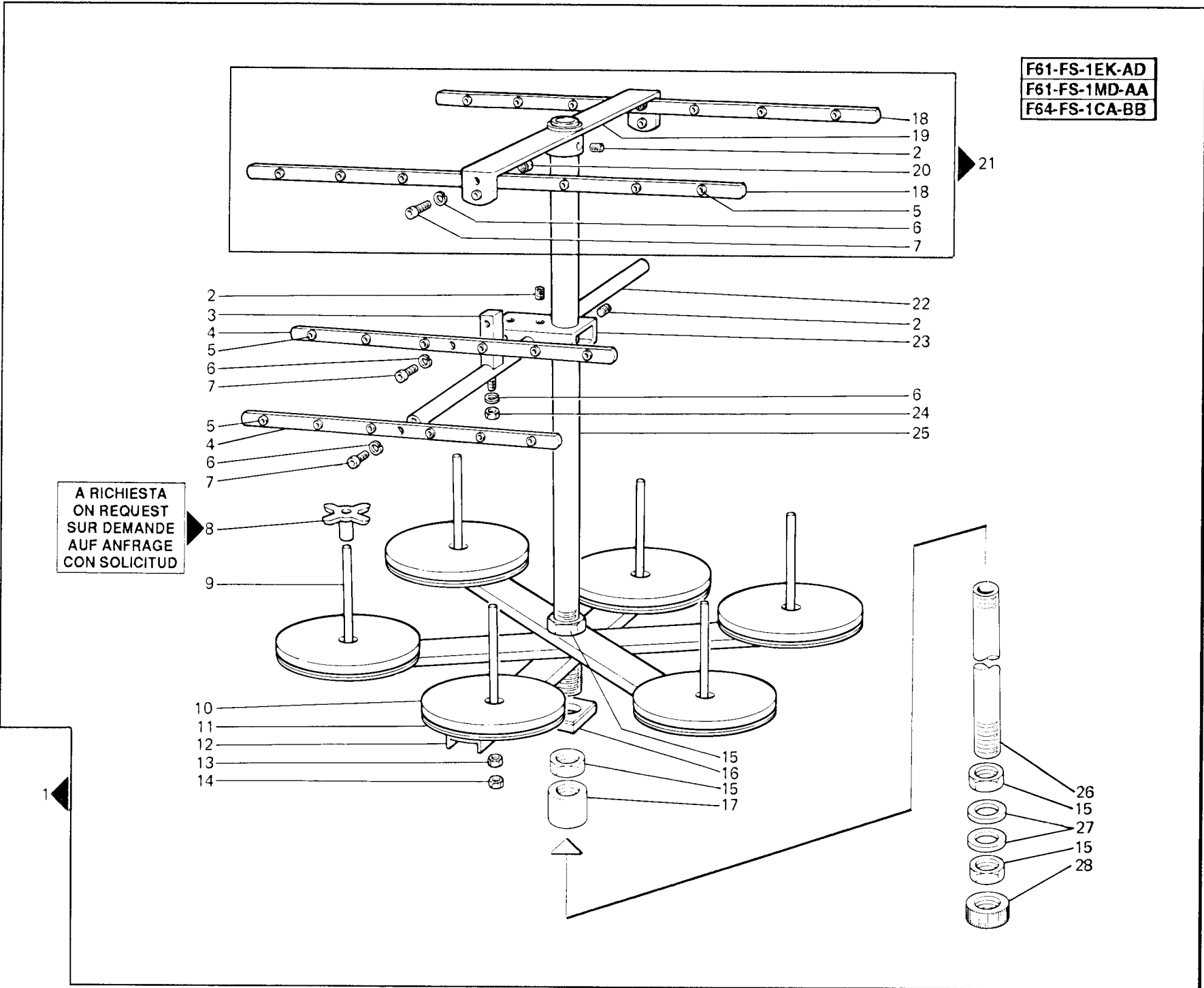
To order packet of needles please specify symbol of needle fitted on machine.

Pour commander un sachet d'aiguilles donner le symbol de l'aiguille montee sur la tête.

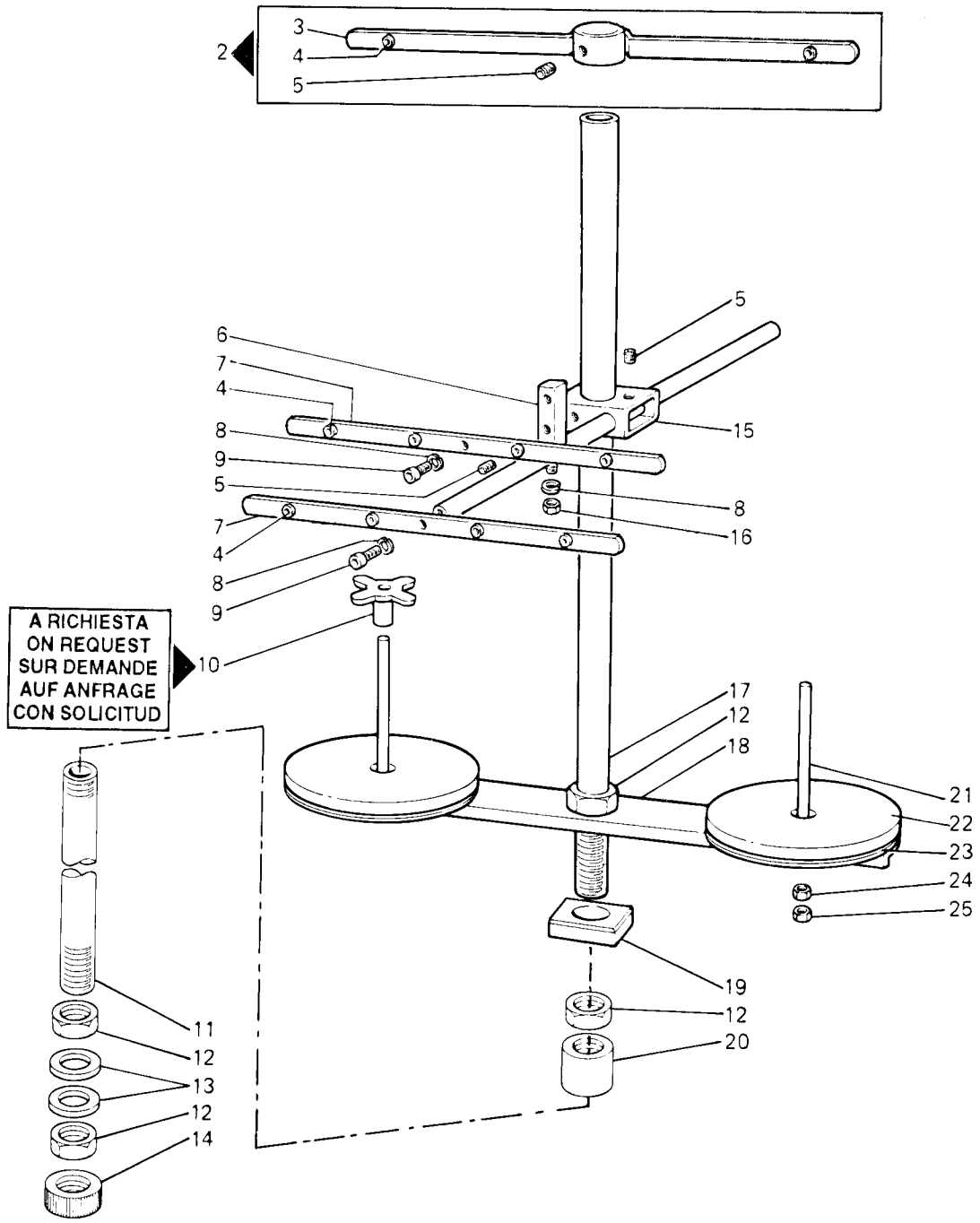
Un die Nadeinpackung zu bestellen bitte das gleiche Nadeisymbol wie die an Naehkopf umgebaute Nadel zu geben.

Para el pedido de un paquete de agujas, citar el mismo simbolo de la aguja montada en el cabezal.

| Fig. N. | Part. N. / Piece N. | Qt. |
|---------|---------------------|-----|
| 1       | 991135-5-02         | 1   |
| 2       | 729034-2-00         | 3   |
| 3       | 991269-2-00         | 1   |
| 4       | 991137-2-02         | 2   |
| 5       | 991268-0-00         | 24  |
| 6       | 703005-0-00         | 5   |
| 7       | 722431-2-00         | 4   |
| 8       | 991134-0-00         | 6   |
| 9       | 991111-2-00         | 6   |
| 10      | 991179-0-01         | 6   |
| 11      | 991112-0-00         | 6   |
| 12      | 991199-0-00         | 3   |
| 13      | 733508-2-00         | 6   |
| 14      | 925433-0-00         | 6   |
| 15      | 733211-2-00         | 4   |
| 16      | 991172-0-00         | 3   |
| 17      | 991219-0-00         | 1   |
| 18      | 991143-0-10         | 2   |
| 19      | 991246-2-00         | 1   |
| 20      | 733505-2-00         | 2   |
| 21      | 991193-4-00         | 1   |
| 22      | 991264-2-00         | 1   |
| 23      | 991279-2-00         | 1   |
| 24      | 733806-0-00         | 1   |
| 25      | 991206-0-00         | 1   |
| 26      | 991267-0-00         | 1   |
| 27      | 704017-2-00         | 2   |
| 28      | 991383-0-10         | 1   |



F64-FS-1CA-AB  
F64-FS-1MA-AC



| Fig. N. | Part. N. Piece N. | Qt. |
|---------|-------------------|-----|
| 1       | 991100-5-02       | 1   |
| 2       | 991197-4-00       | 1   |
| 3       | 991102-2-10       | 1   |
| 4       | 991268-0-00       | 10  |
| 5       | 729034-2-00       | 3   |
| 6       | 991269-2-00       | 1   |
| 7       | 991108-2-01       | 2   |
| 8       | 703005-0-00       | 3   |
| 9       | 722431-2-00       | 2   |
| 10      | 991134-0-00       | 2   |
| 11      | 991267-0-00       | 1   |
| 12      | 733211-2-00       | 4   |
| 13      | 704017-2-11       | 2   |
| 14      | 991383-0-10       | 1   |
| 15      | 991278-2-00       | 1   |
| 16      | 733806-0-00       | 1   |
| 17      | 991206-0-00       | 1   |
| 18      | 991199-0-00       | 1   |
| 19      | 991172-0-00       | 1   |
| 20      | 991219-0-00       | 1   |
| 21      | 991111-2-00       | 2   |
| 22      | 991179-0-01       | 2   |
| 23      | 991112-0-00       | 2   |
| 24      | 733508-2-00       | 2   |
| 25      | 925433-0-00       | 2   |

GRUPPI DI COMPOSIZIONE - COMPOSITION KITS - GROUPES DE KIT - KIT GRUPPEN - GRUPOS DE COMPOSICION

PIASTRA PORTA PLACCA  
SUPPORTING PLATE  
SUPPORT PORTE PLAQUE  
STICHPLATTETRAEGER  
PLANCHUELA PORTA PLACA

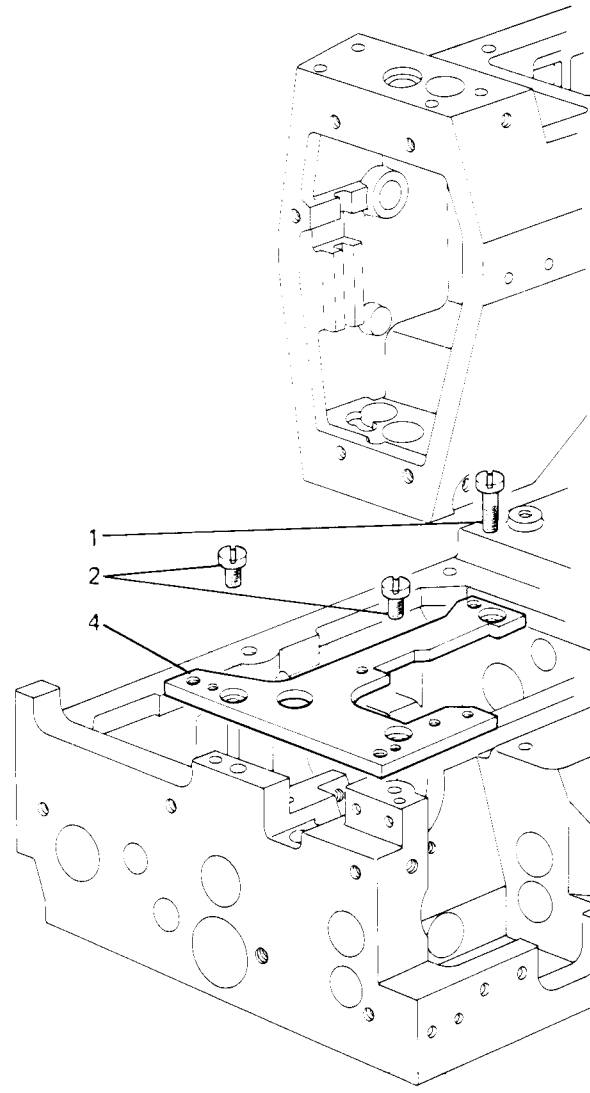
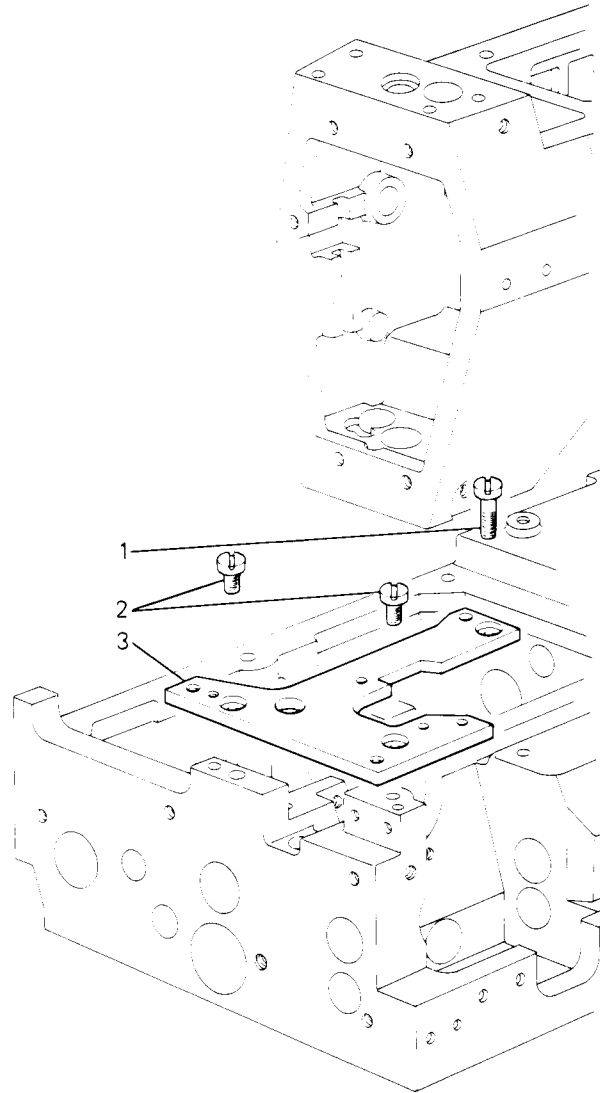
**WFS-1B**



WFS-1B-001-00-0

WFS-1B-003-00-0

Rim®



| Fig. N. | Part. N. Piece N. | Qt. |
|---------|-------------------|-----|
| 1       | 321304-0-00       | 1   |
| 2       | 302355-0-10       | 2   |
| 3       | 321302-2-00       | 1   |
| 4       | 321305-2-00       | 1   |

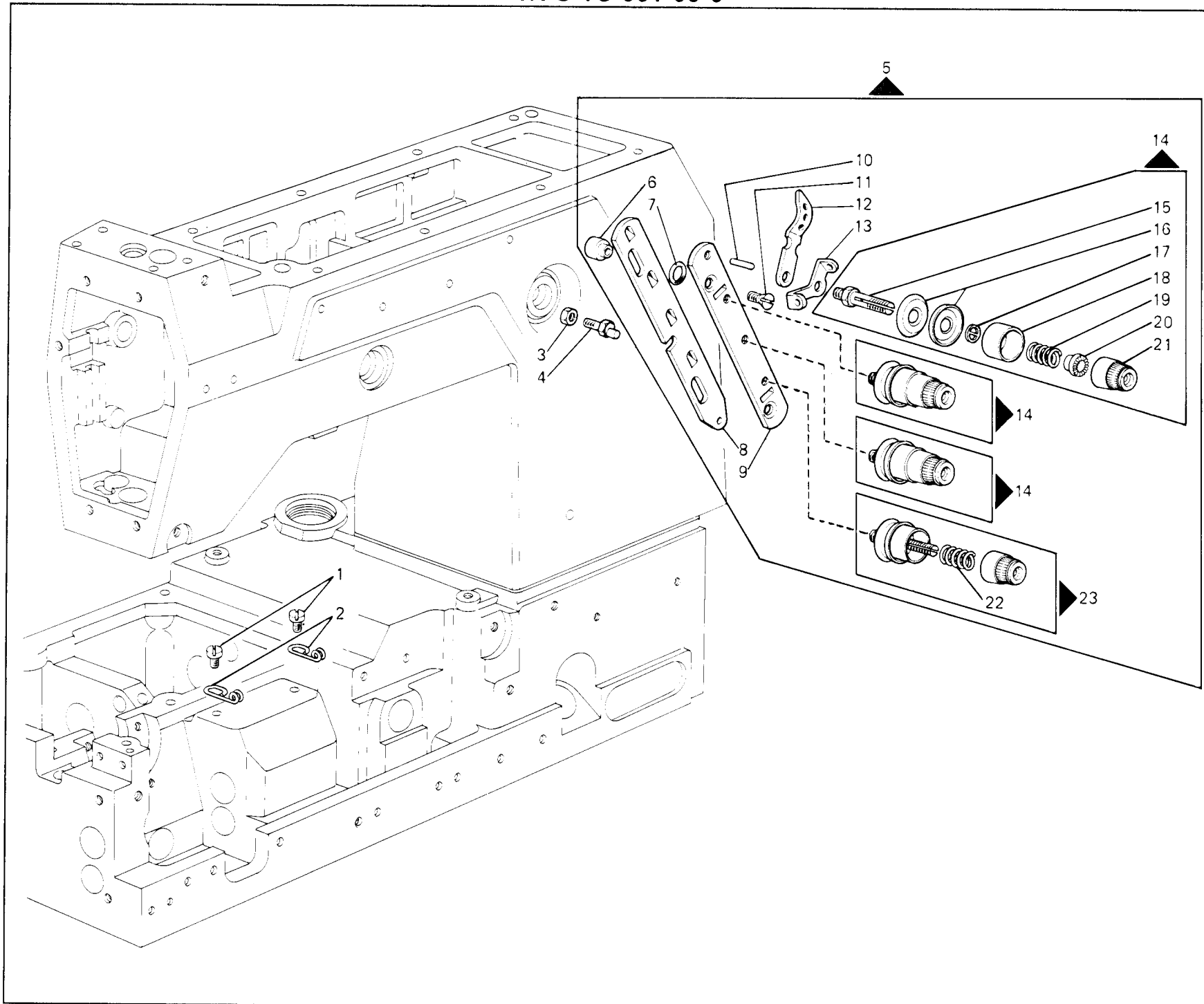
GRUPPI DI COMPOSIZIONE - COMPOSITION KITS - GROUPES DE KIT - KIT GRUPPEN - GRUPOS DE COMPOSICION

TENSIONI  
TENSIONS  
TENSIONS  
SPANNUNG  
TENDEHILOS

**WFS-1C**

WFS-1C-001-00-0

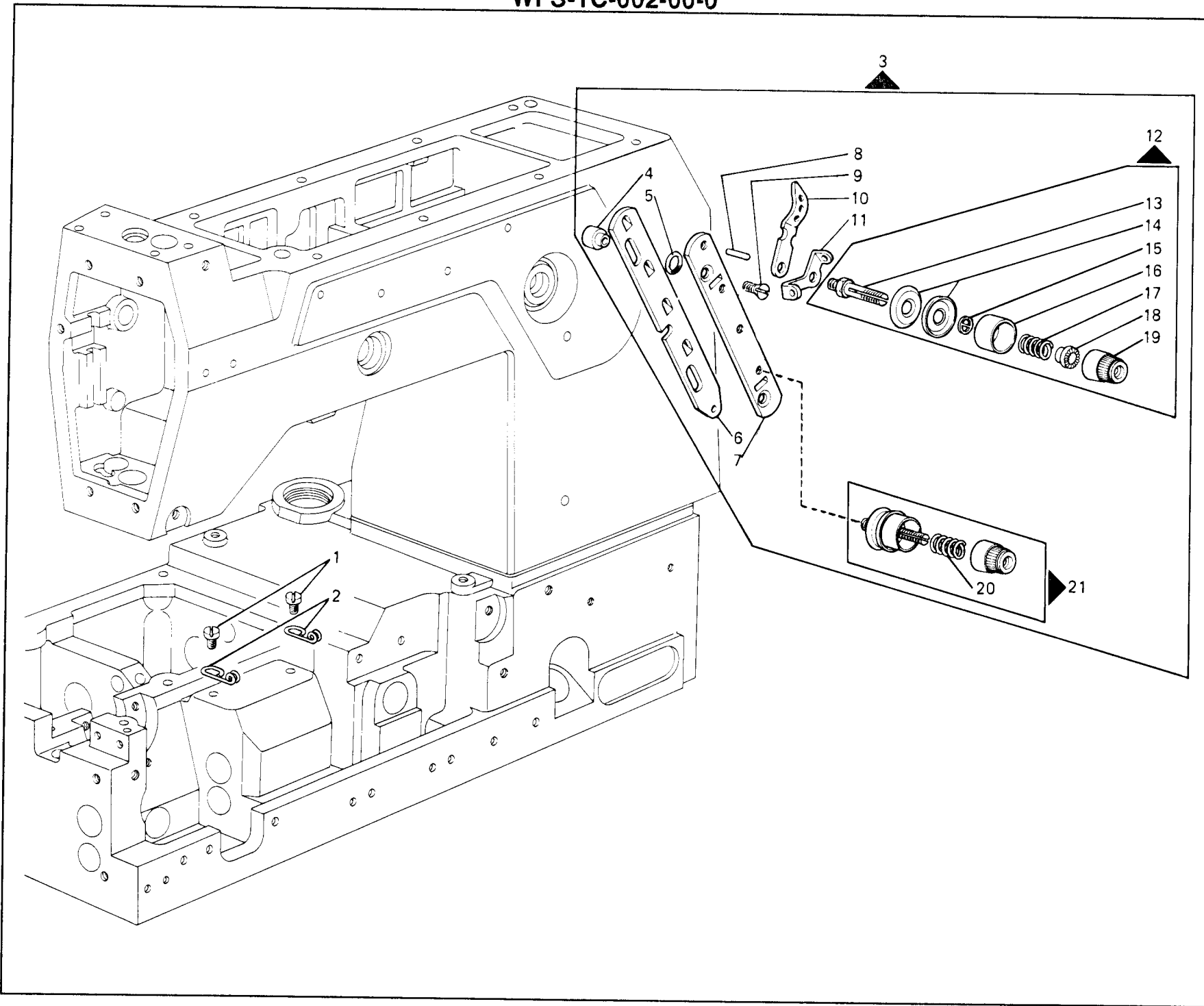
Rim®



| Fig. N. | Part N. Piece N. | Qt. |
|---------|------------------|-----|
| 1       | 741936-2-00      | 2   |
| 2       | 300827-0-20      | 2   |
| 3       | 733104-2-00      | 1   |
| 4       | 315070-0-10      | 1   |
| 5       | 315074-4-00      | 1   |
| 6       | 315071-0-00      | 2   |
| 7       | 701405-0-00      | 2   |
| 8       | 315072-0-00      | 1   |
| 9       | 315073-0-00      | 1   |
| 10      | 308506-0-00      | 4   |
| 11      | 724947-2-00      | 2   |
| 12      | 308501-0-01      | 4   |
| 13      | 308503-0-01      | 4   |
| 14      | 308518-4-00      | 3   |
| 15      | 308505-0-00      | 4   |
| 16      | 300218-0-10      | 8   |
| 17      | 308507-0-00      | 4   |
| 18      | 202556-0-01      | 4   |
| 19      | 200710-0-10      | 3   |
| 20      | 202229-0-11      | 4   |
| 21      | 202558-0-00      | 4   |
| 22      | 200714-0-10      | 1   |
| 23      | 308521-4-00      | 1   |

WFS-1C-002-00-0

Rim<sup>®</sup>



| Fig. N. | Part. N. Piece N. | Qt. |
|---------|-------------------|-----|
| 1       | 741936-2-00       | 2   |
| 2       | 300827-0-20       | 2   |
| 3       | 321480-4-00       | 1   |
| 4       | 315071-0-00       | 2   |
| 5       | 701405-0-00       | 2   |
| 6       | 315072-0-00       | 1   |
| 7       | 315073-0-00       | 1   |
| 8       | 308506-0-00       | 2   |
| 9       | 724947-2-00       | 2   |
| 10      | 308501-0-01       | 2   |
| 11      | 308503-0-01       | 2   |
| 12      | 308518-4-00       | 1   |
| 13      | 308505-0-00       | 2   |
| 14      | 300218-0-10       | 4   |
| 15      | 308507-0-00       | 2   |
| 16      | 202556-0-01       | 2   |
| 17      | 200710-0-10       | 1   |
| 18      | 202229-0-11       | 2   |
| 19      | 202558-0-00       | 2   |
| 20      | 200714-0-10       | 1   |
| 21      | 308521-4-00       | 1   |

GRUPPI DI COMPOSIZIONE - COMPOSITION KITS - GROUPES DE KIT - KIT GRUPPEN - GRUPOS DE COMPOSICION

RULLI  
ROLLERS  
ROULEAUX  
DOSIERUNGSWALZE  
RODILLOS

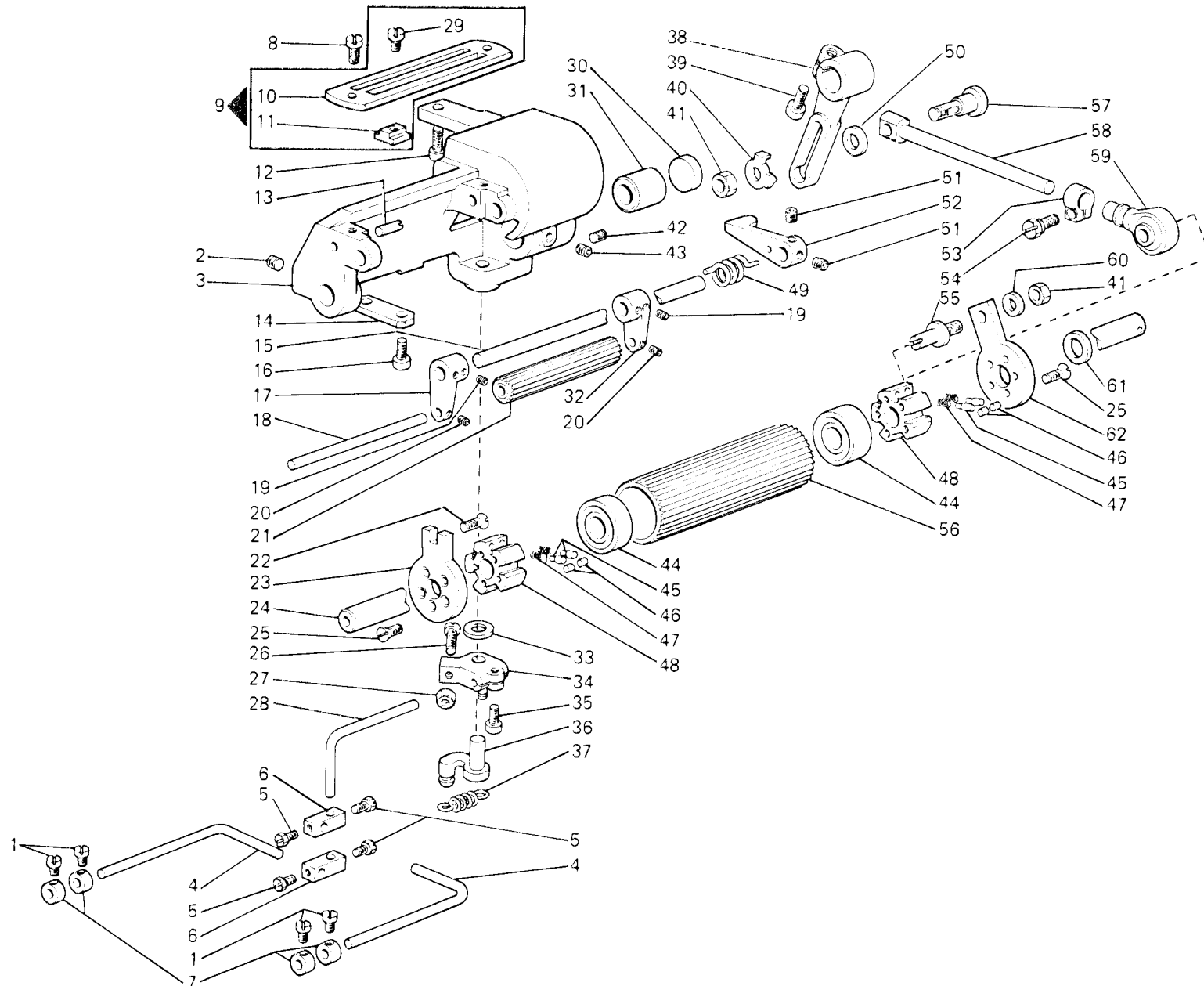
**WFS-03**



|    |             |   |
|----|-------------|---|
| 13 | 304422 -    | 1 |
| 14 | 315127-0-00 | 1 |
| 15 | 315114-0-00 | 1 |
|    | 315122-0-00 | 2 |

WFS-03-001-00-0

Rim®



| Fig. N. | Part. N. Piece N. | Qt. |
|---------|-------------------|-----|
| 1       | 742811-0-00       | 4   |
| 2       | 729033-2-00       | 1   |
| 3       | 315105-2-00       | 1   |
| 4       | 304459-0-10       | 2   |
| 5       | 740220-2-00       | 4   |
| 6       | 304460-0-10       | 2   |
| 7       | 304458-0-10       | 4   |
| 8       | 721412-2-00       | 2   |
| 9       | 304473-4-10       | 1   |
| 10      | 304472-0-10       | 1   |
| 11      | 203949-0-10       | 4   |
| 12      | 722432-2-00       | 2   |
| 13      | 304482-0-00       | 1   |
| 14      | 315127-0-00       | 1   |
| 15      | 315114-0-00       | 1   |
| 16      | 722422-2-00       | 2   |
| 17      | 304438-2-10       | 1   |
| 18      | 304474-0-10       | 1   |
| 19      | 727014-2-00       | 4   |
| 20      | 745002-0-00       | 2   |
| 21      | 304568-2-00       | 1   |
| 22      | 744553-0-00       | 1   |
| 23      | 315107-0-00       | 1   |
| 24      | 315109-0-00       | 1   |
| 25      | 724460-0-00       | 10  |
| 26      | 722082-2-00       | 1   |
| 27      | 746002-2-00       | 1   |
| 28      | 929431-0-00       | 1   |
| 29      | 741403-0-00       | 4   |
| 30      | 206865-0-00       | 1   |
| 31      | 315111-0-00       | 1   |
| 32      | 304437-2-10       | 1   |
| 33      | 704819-0-00       | 1   |
| 34      | 304453-2-10       | 1   |
| 35      | 722411-2-00       | 1   |
| 36      | 929424-0-00       | 1   |
| 37      | 304457-0-10       | 1   |
| 38      | 315089-2-00       | 1   |
| 39      | 722442-2-00       | 1   |
| 40      | 304073-0-11       | 1   |
| 41      | 746203-4-00       | 2   |
| 42      | 729042-2-00       | 1   |
| 43      | 730033-2-00       | 1   |
| 44      | 990976-0-00       | 2   |
| 45      | 310796-0-00       | 20  |
| 46      | 100891-0-10       | 20  |
| 47      | 310795-0-00       | 20  |
| 48      | 304589-0-01       | 2   |
| 49      | 304441-0-10       | 1   |
| 50      | 704812-0-00       | 1   |
| 51      | 745812-2-00       | 2   |
| 52      | 304424-2-10       | 1   |
| 53      | 308326-2-01       | 1   |
| 54      | 305194-0-00       | 1   |
| 55      | 307634-0-00       | 1   |
| 56      | 315106-0-00       | 1   |
| 57      | 315144-0-00       | 1   |
| 58      | 315139-0-00       | 1   |
| 59      | 315839-2-00       | 1   |
| 60      | 704314-2-00       | 1   |
| 61      | 704841-0-00       | 1   |
| 62      | 315108-0-00       | 1   |

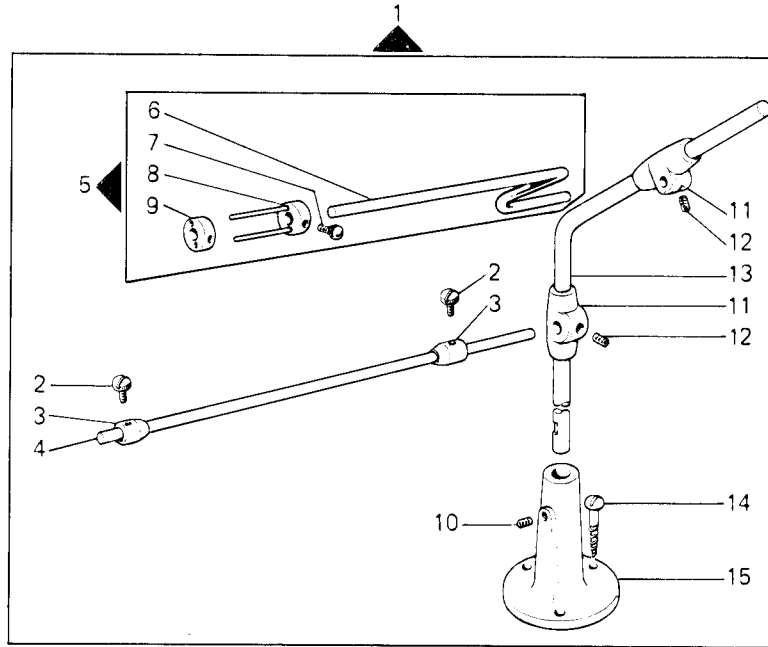
GRUPPI DI COMPOSIZIONE - COMPOSITION KITS - GROUPE DE KIT - KIT GRUPPEN - GRUPOS DE COMPOSICION

ATTREZZATURE VARIE  
VARIOUS EQUIPMENT  
EQUIPEMENT DIVERS  
ANDERE BAUTEILE  
EQUIPOS VARIOS

**WFS-05**

WFS-05-004-00-0

Rim<sup>®</sup>

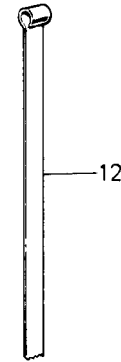
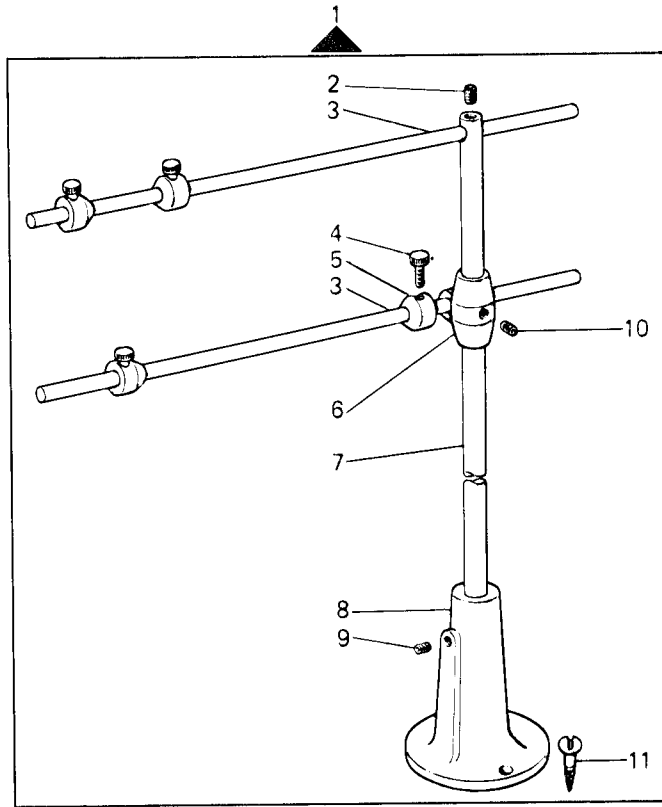


| Fig. N. | Part. N. Piece N. | Qt. |
|---------|-------------------|-----|
| 1       | 990709-4-12       | 1   |
| 2       | 990596-0-10       | 2   |
| 3       | 990594-2-00       | 2   |
| 4       | 990593-0-11       | 1   |
| 5       | 990705-4-11       | 1   |
| 6       | 990704-0-11       | 1   |
| 7       | 930096-0-10       | 2   |
| 8       | 990707-2-10       | 1   |
| 9       | 990708-0-10       | 1   |
| 10      | 729054-2-00       | 1   |
| 11      | 991153-2-00       | 2   |
| 12      | 729024-2-00       | 4   |
| 13      | 990703-0-11       | 1   |
| 14      | 991114-2-00       | 1   |
| 15      | 731107-2-00       | 3   |



WFS-05-012-00-0

Rim<sup>®</sup>



| Fig. N. | Part. N. Piece N. | Qt. |
|---------|-------------------|-----|
| 1       | 990650-4-12       | 1   |
| 2       | 729033-2-00       | 1   |
| 3       | 990593-0-11       | 2   |
| 4       | 990596-0-00       | 4   |
| 5       | 990594-2-00       | 4   |
| 6       | 991153-2-00       | 1   |
| 7       | 990592-0-11       | 1   |
| 8       | 991114-2-00       | 1   |
| 9       | 729054-2-00       | 1   |
| 10      | 729024-2-00       | 2   |
| 11      | 731107-2-00       | 3   |
| 12      | 930105-0-10       | 1   |

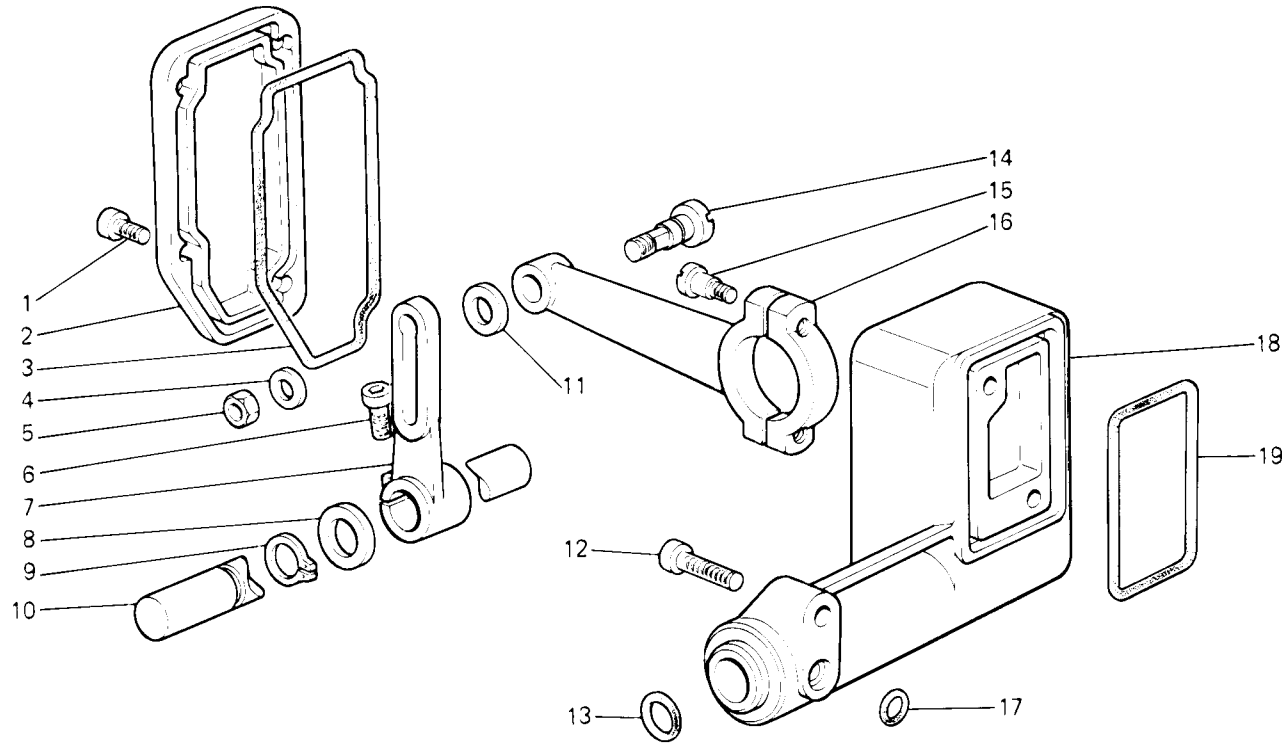
GRUPPI DI COMPOSIZIONE - COMPOSITION KITS - GROUPES DE KIT - KIT GRUPPEN - GRUPOS DE COMPOSICION

GRUPPO COMANDO  
CONTROL ASSEMBLY  
GROUPE COMMANDE  
WALZENSTEUERUNG  
GRUPO MANDO

**WFS-06**

WFS-06-001-00-0

Rim<sup>®</sup>

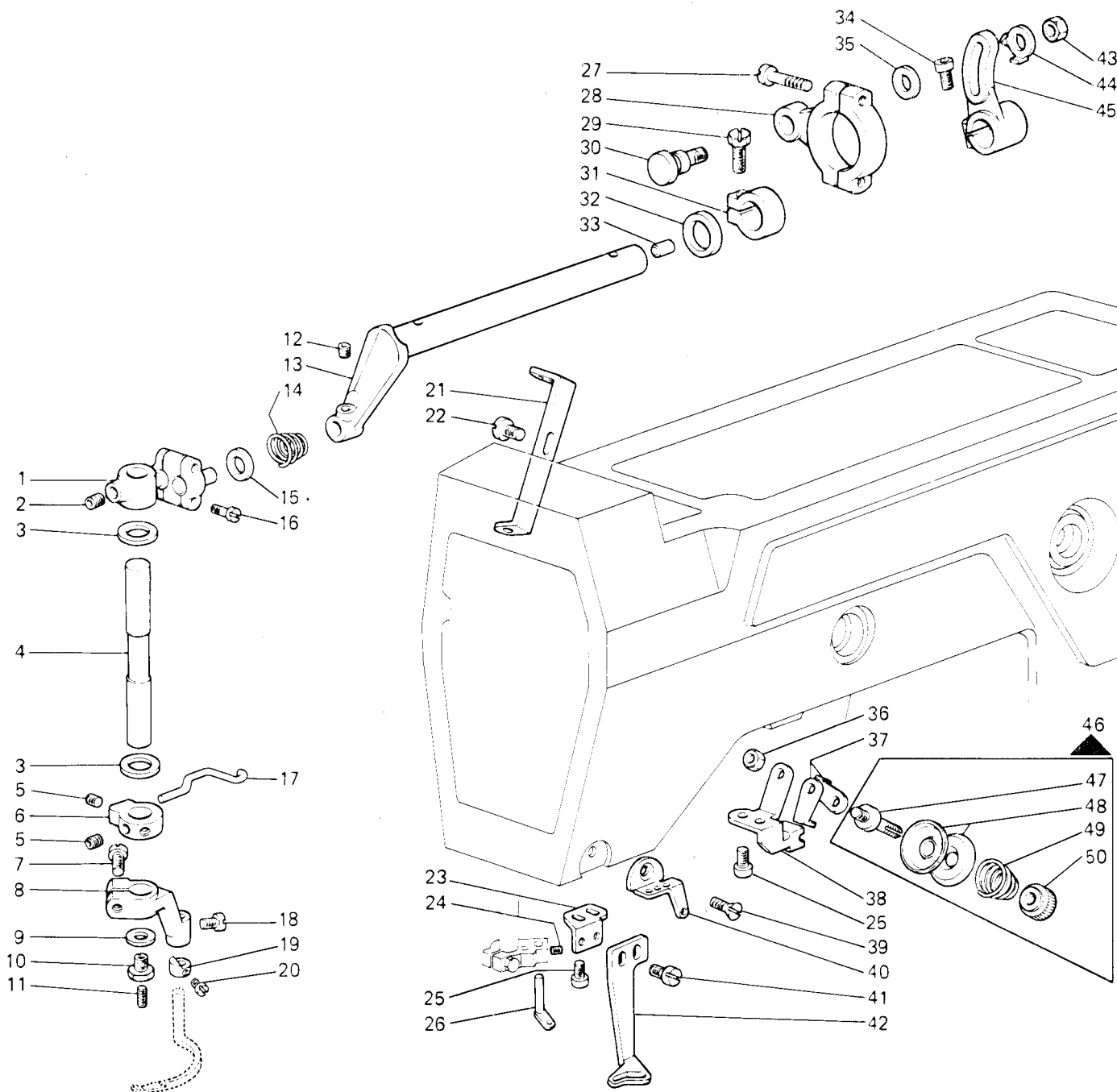


| Fig. N. | Part. N. Piece N. | Qt. |
|---------|-------------------|-----|
| 1       | 722411-2-00       | 4   |
| 2       | 315094-0-00       | 1   |
| 3       | 315093-0-00       | 1   |
| 4       | 704109-2-00       | 1   |
| 5       | 746203-4-00       | 1   |
| 6       | 722442-2-00       | 1   |
| 7       | 315089-2-00       | 1   |
| 8       | 704856-0-00       | 1   |
| 9       | 700013-0-00       | 1   |
| 10      | 315088-0-00       | 1   |
| 11      | 704814-0-00       | 1   |
| 12      | 722433-2-00       | 3   |
| 13      | 701017-0-00       | 1   |
| 14      | 315060-0-00       | 1   |
| 15      | 722119-2-00       | 2   |
| 16      | 315091-2-00       | 1   |
| 17      | 701004-0-00       | 1   |
| 18      | 315085-2-00       | 1   |
| 19      | 315092-0-00       | 1   |

GRUPPI DI COMPOSIZIONE - COMPOSITION KITS - GROUPES DE KIT - KIT GRUPPEN - GRUPOS DE COMPOSICION

COPERTURA  
COVERING  
RECOUVREMENT  
LEGEFADEN  
COBERTURA

**WFS-10**



| Fig. N. | Part. N. Piece N. | Qt. |
|---------|-------------------|-----|
| 1       | 315062-3-00       | 1   |
| 2       | 730033-2-00       | 1   |
| 3       | 705027-0-00       | 2   |
| 4       | 315069-0-00       | 1   |
| 5       | 745812-2-00       | 3   |
| 6       | 315065-2-00       | 1   |
| 7       | 721494-2-00       | 1   |
| 8       | 315066-2-00       | 1   |
| 9       | 705008-0-00       | 1   |
| 10      | 308078-0-00       | 1   |
| 11      | 729051-2-00       | 1   |
| 12      | 745815-2-00       | 1   |
| 13      | 315059-2-00       | 1   |
| 14      | 302289-0-10       | 1   |
| 15      | 705839-0-00       | 1   |
| 16      | 741559-2-00       | 4   |
| 17      | 308869-0-00       | 1   |
| 18      | 741724-0-00       | 1   |
| 19      | 315129-2-00       | 1   |
| 20      | 745810-2-00       | 1   |
| 21      | 315123-0-00       | 1   |
| 22      | 303045-0-10       | 1   |
| 23      | 315068-0-00       | 1   |
| 24      | 745800-2-00       | 1   |
| 25      | 722411-2-00       | 4   |
| 26      | 302146-0-10       | 1   |
| 27      | 722119-2-00       | 2   |
| 28      | 315057-2-00       | 1   |
| 29      | 300482-0-10       | 1   |
| 30      | 315060-0-00       | 1   |
| 31      | 314189-2-00       | 1   |
| 32      | 704852-0-00       | 1   |
| 33      | 302334-0-10       | 1   |
| 34      | 722442-2-00       | 1   |
| 35      | 704814-0-00       | 1   |
| 36      | 746007-2-00       | 1   |
| 37      | 308874-0-00       | 2   |
| 38      | 315067-0-00       | 1   |
| 39      | 724420-2-00       | 1   |
| 40      | 315192-0-00       | 1   |
| 41      | 741658-2-00       | 2   |
| 42      | 308751-0-00       | 1   |
| 43      | 746203-4-00       | 1   |
| 44      | 304073-0-10       | 1   |
| 45      | 315058-2-00       | 1   |
| 46      | 308864-4-01       | 1   |
| 47      | 308862-0-01       | 1   |
| 48      | 308863-0-00       | 2   |
| 49      | 308860-0-00       | 1   |
| 50      | 308861-0-00       | 1   |

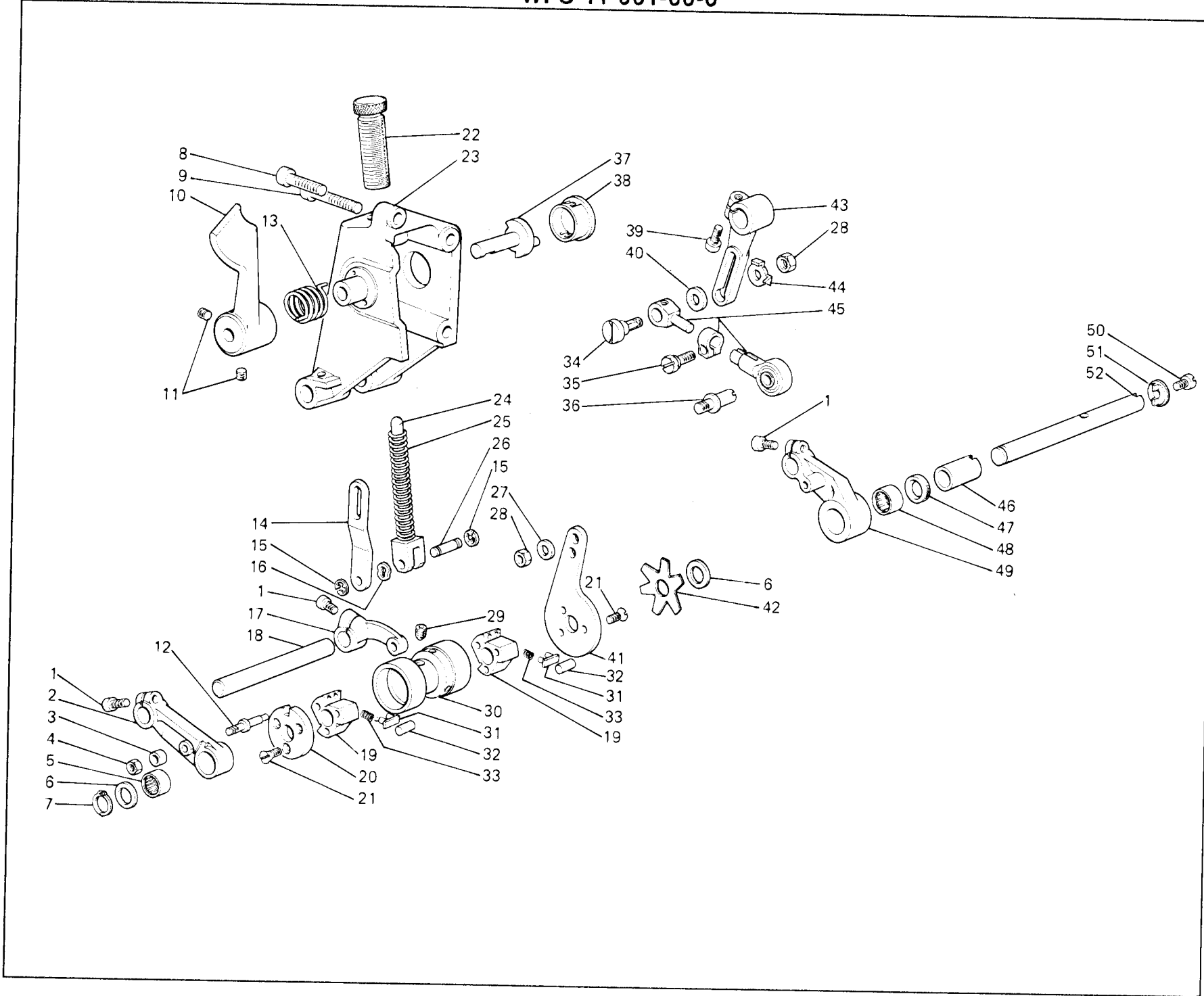
GRUPPI DI COMPOSIZIONE - COMPOSITION KITS - GROUPES DE KIT - KIT GRUPPEN - GRUPOS DE COMPOSICION

PULLER  
PULLER  
PULLER  
ABZUGSWALZEN  
RODILLOS

**WFS-11**

WFS-11-001-00-0

Rim®



| Fig. N. | Part. N. Piece N. | Qt. |
|---------|-------------------|-----|
| 1       | 722432-2-00       | 3   |
| 2       | 321286-2-00       | 1   |
| 3       | 321288-0-00       | 1   |
| 4       | 746003-0-00       | 1   |
| 5       | 307664-0-00       | 1   |
| 6       | 705027-0-00       | 2   |
| 7       | 700010-0-00       | 1   |
| 8       | 722443-2-00       | 1   |
| 9       | 722523-2-00       | 2   |
| 10      | 307616-2-01       | 1   |
| 11      | 729033-2-00       | 2   |
| 12      | 321287-0-00       | 1   |
| 13      | 307701-0-00       | 1   |
| 14      | 307615-0-10       | 1   |
| 15      | 700206-0-00       | 2   |
| 16      | 307605-0-00       | 1   |
| 17      | 307612-2-10       | 1   |
| 18      | 307762-0-01       | 1   |
| 19      | 301523-0-10       | 2   |
| 20      | 307629-0-00       | 1   |
| 21      | 724471-0-00       | 6   |
| 22      | 307705-0-00       | 1   |
| 23      | 315100-2-00       | 1   |
| 24      | 307618-0-10       | 1   |
| 25      | 301510-0-10       | 1   |
| 26      | 307617-0-10       | 1   |
| 27      | 704314-2-00       | 1   |
| 28      | 746203-4-00       | 2   |
| 29      | 730033-2-00       | 1   |
| 30      | 321285-2-00       | 1   |
| 31      | 301530-2-10       | 6   |
| 32      | 301527-0-10       | 6   |
| 33      | 301531-0-10       | 12  |
| 34      | 315144-0-00       | 1   |
| 35      | 305194-0-00       | 1   |
| 36      | 307634-0-00       | 1   |
| 37      | 307656-0-11       | 1   |
| 38      | 315101-0-00       | 1   |
| 39      | 722442-2-00       | 1   |
| 40      | 704812-0-00       | 1   |
| 41      | 307633-0-02       | 1   |
| 42      | 307632-0-00       | 1   |
| 43      | 315089-2-00       | 1   |
| 44      | 304073-0-11       | 1   |
| 45      | 315146-3-00       | 1   |
| 46      | 307624-0-00       | 1   |
| 47      | 308119-0-00       | 1   |
| 48      | 307622-0-00       | 1   |
| 49      | 307668-3-10       | 1   |
| 50      | 742458-0-00       | 1   |
| 51      | 307630-0-00       | 1   |
| 52      | 321289-0-00       | 1   |

GRUPPI DI COMPOSIZIONE - COMPOSITION KITS - GROUPES DE KIT - KIT GRUPPEN - GRUPOS DE COMPOSICION

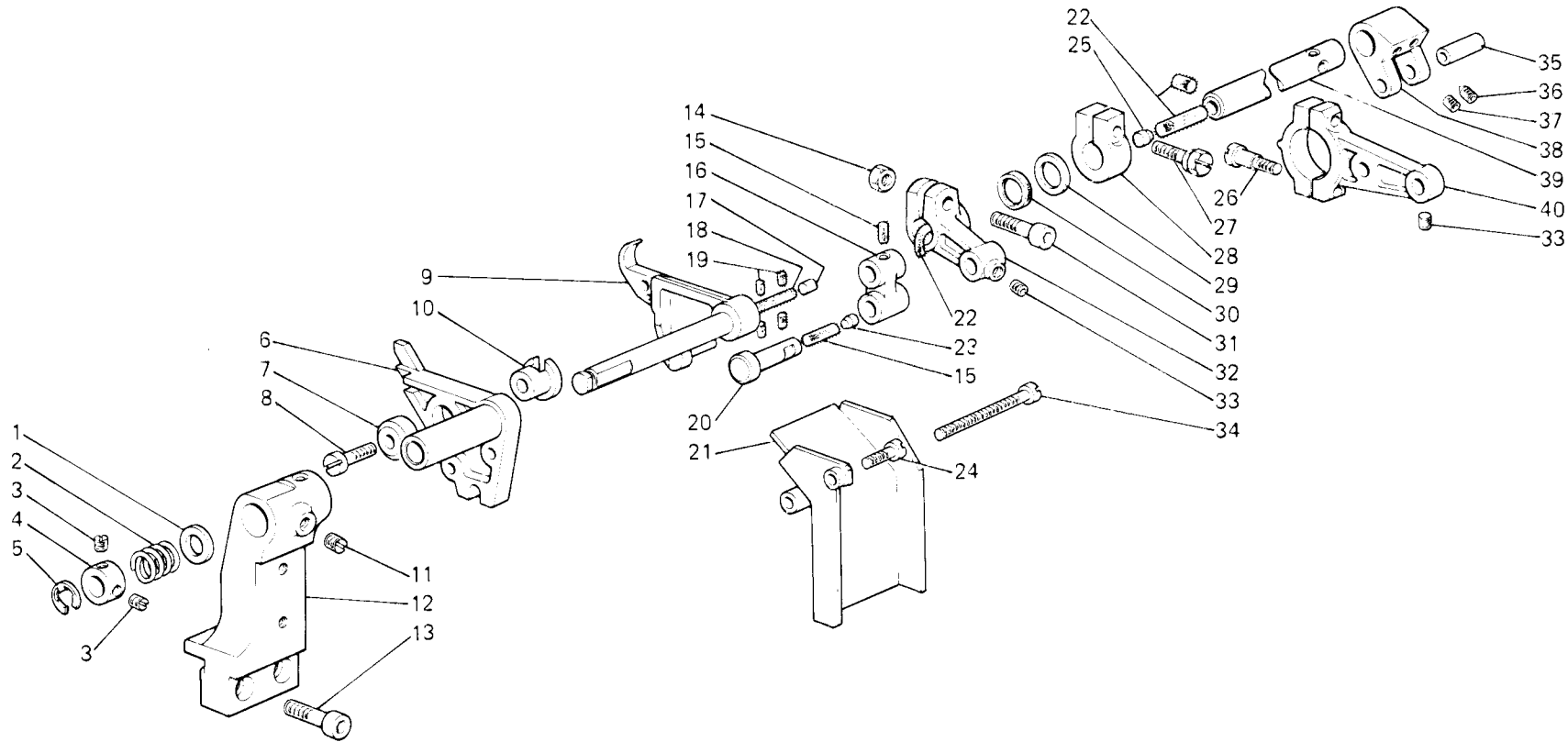
COLTELLI  
KNIVES  
COUTEAUX  
MESSER  
CUCHILLAS

**WFS-12**

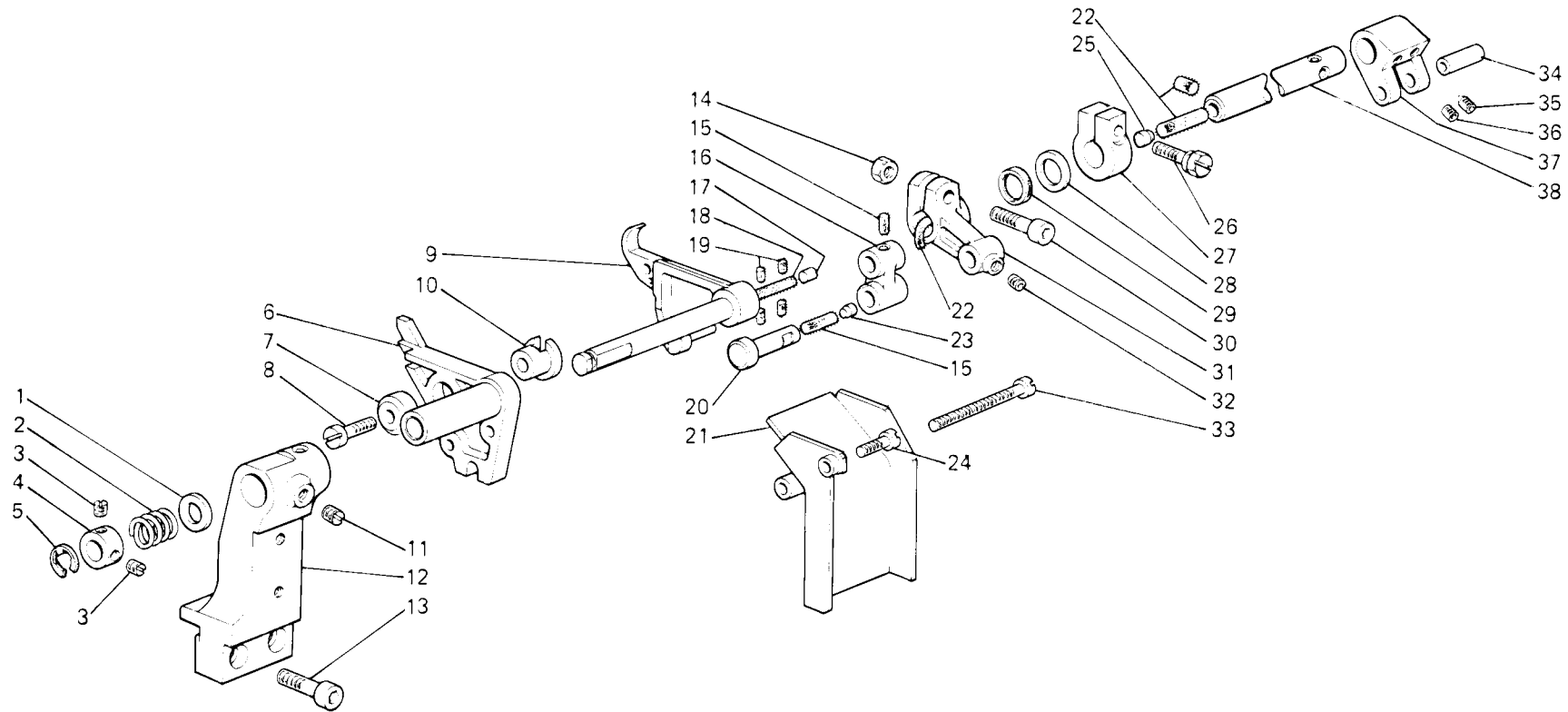


WFS-12-001-00-0

Rim<sup>®</sup>

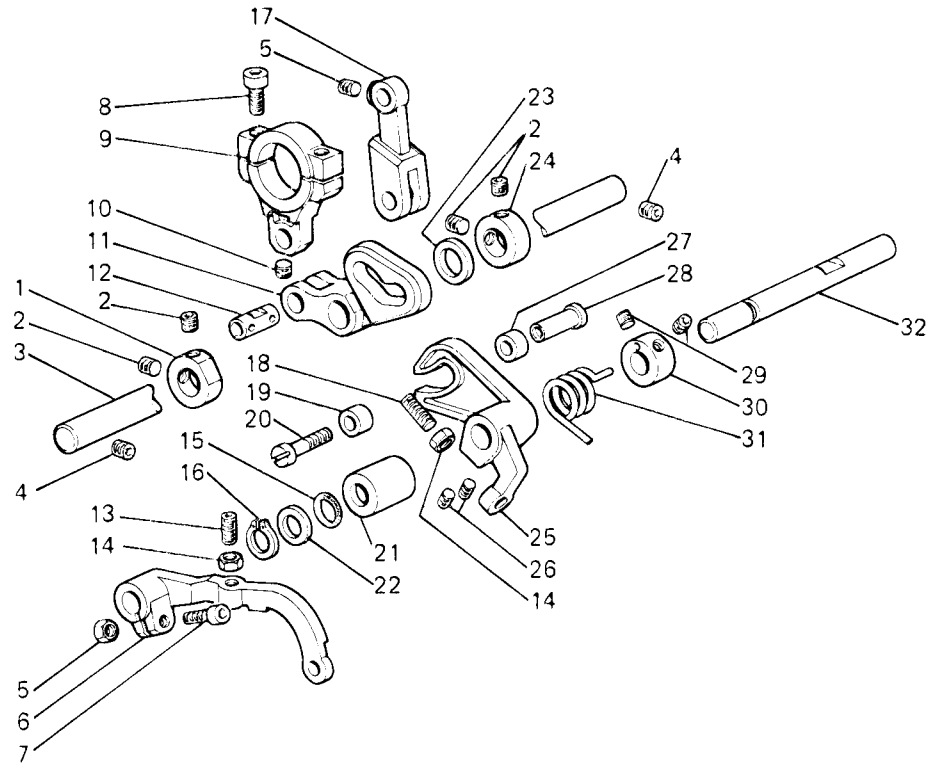


| Fig. N. | Part. N. Piece N. | Qt. |
|---------|-------------------|-----|
| 1       | 704825-0-00       | 1   |
| 2       | 302803-0-10       | 1   |
| 3       | 745114-0-00       | 2   |
| 4       | 302859-0-10       | 1   |
| 5       | 700210-0-00       | 1   |
| 6       | 302804-2-20       | 1   |
| 7       | 302864-0-10       | 1   |
| 8       | 721475-2-00       | 1   |
| 9       | 321221-2-00       | 1   |
| 10      | 302806-0-10       | 1   |
| 11      | 727056-0-00       | 1   |
| 12      | 321220-2-00       | 1   |
| 13      | 722463-2-00       | 2   |
| 14      | 733507-2-00       | 1   |
| 15      | M606001030        | 1   |
| 16      | 321222-0-00       | 1   |
| 17      | 202468-0-10       | 1   |
| 18      | M606000025        | 1   |
| 19      | 778204-0-00       | 4   |
| 20      | 321223-0-00       | 1   |
| 21      | 321240-2-00       | 1   |
| 22      | M606004040        | 1   |
| 23      | 209023-0-00       | 1   |
| 24      | 721474-2-00       | 1   |
| 25      | 301608-0-00       | 1   |
| 26      | 721494-2-00       | 2   |
| 27      | 300482-0-10       | 1   |
| 28      | 321226-2-00       | 1   |
| 29      | 704841-0-00       | 1   |
| 30      | 307651-0-00       | 1   |
| 31      | 722442-2-00       | 1   |
| 32      | 321224-2-00       | 1   |
| 33      | 745812-2-00       | 2   |
| 34      | 722541-2-00       | 1   |
| 35      | 304710-0-10       | 1   |
| 36      | 730033-2-00       | 1   |
| 37      | 729013-2-00       | 1   |
| 38      | 321228-2-00       | 1   |
| 39      | 321219-0-00       | 1   |
| 40      | 321243-2-00       | 1   |



| Fig. N. | Part. N. Piece N. | Qt. |
|---------|-------------------|-----|
| 1       | 704825-0-00       | 1   |
| 2       | 302803-0-10       | 1   |
| 3       | 745114-0-00       | 2   |
| 4       | 302859-0-10       | 1   |
| 5       | 700210-0-00       | 1   |
| 6       | 302804-2-20       | 1   |
| 7       | 302864-0-10       | 1   |
| 8       | 721475-2-00       | 1   |
| 9       | 321221-2-00       | 1   |
| 10      | 302806-0-10       | 1   |
| 11      | 727056-0-00       | 1   |
| 12      | 321220-2-00       | 1   |
| 13      | 722463-2-00       | 2   |
| 14      | 733507-2-00       | 1   |
| 15      | M606001030        |     |
| 16      | 321222-0-00       | 1   |
| 17      | 202468-0-10       | 1   |
| 18      | M606000025        |     |
| 19      | 778204-0-00       | 4   |
| 20      | 321223-0-00       | 1   |
| 21      | 321240-2-00       | 1   |
| 22      | M606004040        |     |
| 23      | 209023-0-00       | 1   |
| 24      | 721474-2-00       | 1   |
| 25      | 301608-0-00       | 1   |
| 26      | 300482-0-10       | 1   |
| 27      | 321226-2-00       | 1   |
| 28      | 704841-0-00       | 1   |
| 29      | 307651-0-00       | 1   |
| 30      | 722442-2-00       | 1   |
| 31      | 321224-2-00       | 1   |
| 32      | 745812-2-00       | 1   |
| 33      | 722541-2-00       | 1   |
| 34      | 304710-0-10       | 1   |
| 35      | 730033-2-00       | 1   |
| 36      | 729013-2-00       | 1   |
| 37      | 321228-2-00       | 1   |
| 38      | 321219-0-00       | 1   |

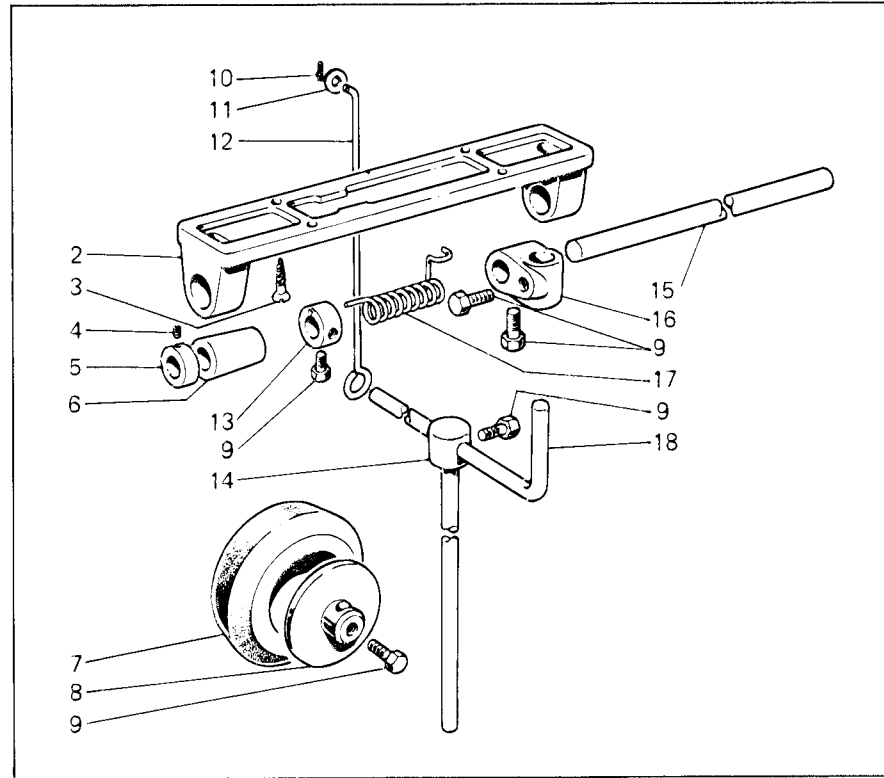
SEGUE  
FOLLOWS



SEGUE  
FOLLOWS

| Fig. N. | Part. N. Piece N. | Qt. |
|---------|-------------------|-----|
| 1       | 920959-0-00       | 1   |
| 2       | 745812-2-00       | 5   |
| 3       | 321225-0-00       | 1   |
| 4       | 729013-2-00       | 2   |
| 5       | 733507-2-00       | 1   |
| 6       | 321233-2-00       | 1   |
| 7       | 722442-2-00       | 1   |
| 8       | 721494-2-00       | 2   |
| 9       | 321244-2-00       | 1   |
| 10      | 742811-0-00       | 1   |
| 11      | 321230-0-00       | 1   |
| 12      | 303010-0-11       | 1   |
| 13      | 729062-2-00       | 1   |
| 14      | 733505-2-00       | 2   |
| 15      | 701007-0-00       | 1   |
| 16      | 700008-0-00       | 1   |
| 17      | 321231-2-00       | 1   |
| 18      | 729052-2-00       | 1   |
| 19      | 303030-0-10       | 1   |
| 20      | 741658-2-00       | 1   |
| 21      | 321165-0-00       | 1   |
| 22      | 704828-0-00       | 1   |
| 23      | 704841-0-00       | 1   |
| 24      | 206606-0-00       | 1   |
| 25      | 321232-2-00       | 1   |
| 26      | 729023-2-00       | 2   |
| 27      | 303031-0-10       | 1   |
| 28      | 303048-0-10       | 1   |
| 29      | 729012-2-00       | 2   |
| 30      | 321245-2-00       | 1   |
| 31      | 321235-0-00       | 1   |
| 32      | 321234-0-00       | 1   |

3

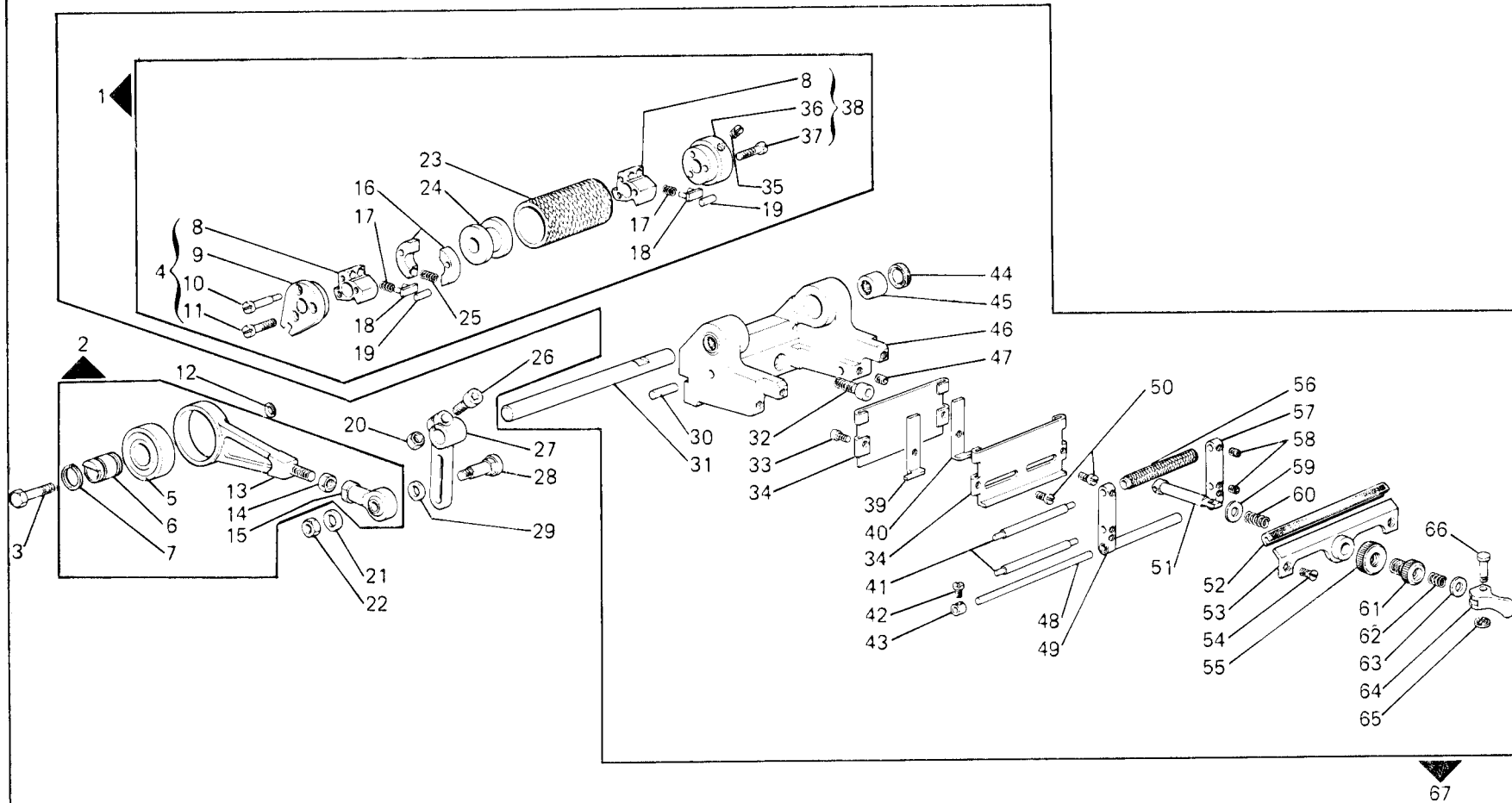


| Fig. N. | Part. N. Piece N. | Qt. |
|---------|-------------------|-----|
| 1       | 920083-4-00       | 1   |
| 2       | 920090-0-00       | 1   |
| 3       | 731306-0-00       | 4   |
| 4       | 720913-2-00       | 4   |
| 5       | 920242-2-00       | 2   |
| 6       | 920231-0-00       | 2   |
| 7       | 920113-0-10       | 1   |
| 8       | 920105-0-10       | 1   |
| 9       | 740035-0-00       | 6   |
| 10      | 702032-0-00       | 1   |
| 11      | 704206-0-00       | 1   |
| 12      | 920190-0-10       | 1   |
| 13      | 920114-0-10       | 1   |
| 14      | 920150-0-10       | 1   |
| 15      | 920230-0-00       | 1   |
| 16      | 920183-0-10       | 1   |
| 17      | 920106-0-10       | 1   |
| 18      | 920192-0-10       | 1   |

GRUPPI DI COMPOSIZIONE - COMPOSITION KITS - GROUPES DE KIT - KIT GRUPPEN - GRUPOS DE COMPOSICION

RULLI  
ROLLERS  
ROULEAUX  
DOSIERUNGSWALZE  
RODILLOS

**WFS-14**

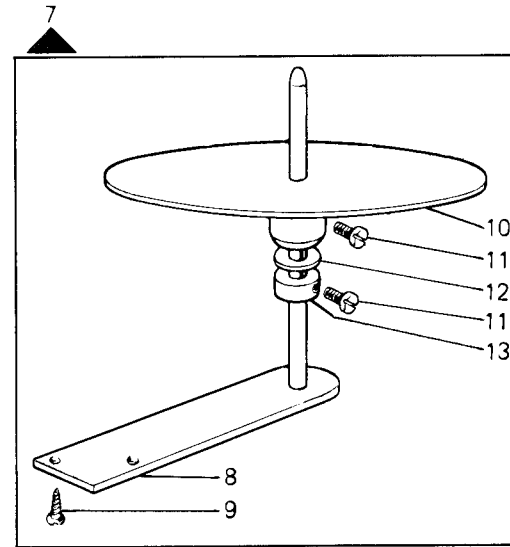
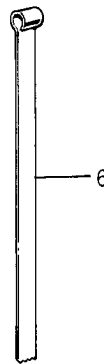
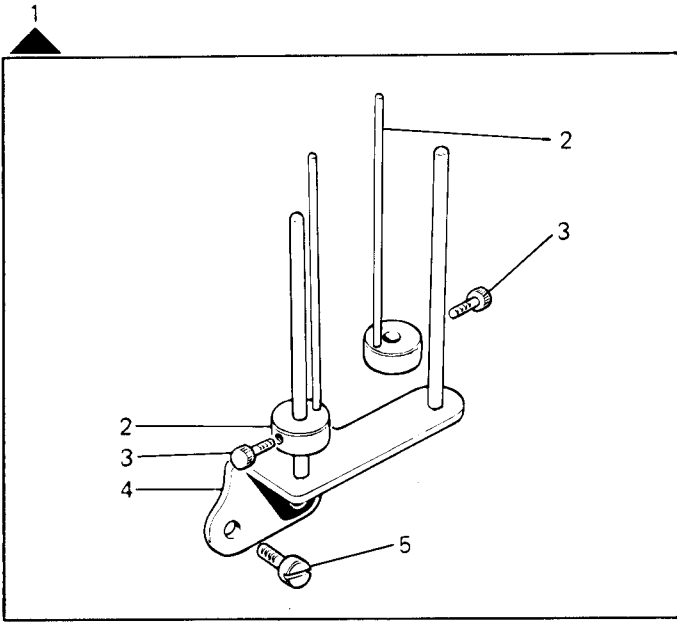


| Fig. N. | Part. N. Piece N. | Qt. |
|---------|-------------------|-----|
| 1       | 301542-4-10       | 1   |
| 2       | 321252-4-00       | 1   |
| 3       | 321257-0-00       | 1   |
| 4       | 301535-4-10       | 1   |
| 5       | 321258-0-00       | 1   |
| 6       | 321250-0-00       | 1   |
| 7       | 321259-0-00       | 2   |
| 8       | 301523-0-10       | 2   |
| 9       | 301534-0-10       | 1   |
| 10      | 301594-0-10       | 2   |
| 11      | 741761-0-00       | 1   |
| 12      | 701005-0-00       | 1   |
| 13      | 321251-0-00       | 1   |
| 14      | 733508-2-00       | 1   |
| 15      | 927134-0-00       | 1   |
| 16      | 301538-0-10       | 1   |
| 17      | 301531-0-10       | 12  |
| 18      | 301530-2-10       | 6   |
| 19      | 301527-0-10       | 6   |
| 20      | 746407-2-00       | 1   |
| 21      | 704108-2-00       | 1   |
| 22      | 302708-0-01       | 1   |
| 23      | 301541-0-10       | 1   |
| 24      | 301552-0-11       | 1   |
| 25      | 301539-0-10       | 1   |
| 26      | 744334-2-00       | 1   |
| 27      | 321254-2-00       | 1   |
| 28      | 321253-0-00       | 1   |
| 29      | 704109-2-00       | 1   |
| 30      | 706495-0-00       | 1   |
| 31      | 301545-0-11       | 1   |
| 32      | 722463-2-00       | 2   |
| 33      | 722072-0-00       | 2   |
| 34      | 321261-0-00       | 2   |
| 35      | 745168-0-00       | 2   |
| 36      | 301536-0-10       | 1   |
| 37      | 301595-0-10       | 3   |
| 38      | 301537-4-10       | 1   |
| 39      | 321262-0-00       | 1   |
| 40      | 321263-0-00       | 1   |
| 41      | 301571-0-10       | 2   |
| 42      | 741400-0-00       | 1   |
| 43      | 202287-0-10       | 1   |
| 44      | 304763-0-10       | 4   |
| 45      | 302296-0-10       | 2   |
| 46      | 321255-3-00       | 1   |
| 47      | 727062-0-00       | 2   |
| 48      | 301585-0-10       | 1   |
| 49      | 321265-2-00       | 1   |
| 50      | 741614-0-00       | 2   |
| 51      | 301563-0-20       | 1   |
| 52      | 927244-0-00       | 1   |
| 53      | 321260-2-00       | 1   |
| 54      | 724441-0-00       | 2   |
| 55      | 301599-0-10       | 1   |
| 56      | 301560-2-10       | 1   |
| 57      | 321264-0-00       | 1   |
| 58      | 745001-2-00       | 4   |
| 59      | 704314-2-00       | 1   |
| 60      | 304479-0-00       | 1   |
| 61      | 301564-0-12       | 1   |
| 62      | 301561-0-10       | 1   |
| 63      | 704717-0-00       | 1   |
| 64      | 202120-0-10       | 1   |
| 65      | 700205-0-00       | 1   |
| 66      | 202100-0-10       | 1   |
| 67      | 321256-4-00       | 1   |

GRUPPI DI COMPOSIZIONE - COMPOSITION KITS - GROUPES DE KIT - KIT GRUPPEN - GRUPOS DE COMPOSICION

ATTREZZATURE VARIE  
VARIOUS EQUIPMENT  
EQUIPEMENT DIVERS  
ANDERE BAUTEILE  
EQUIPOS VARIOS

**WFS-15**

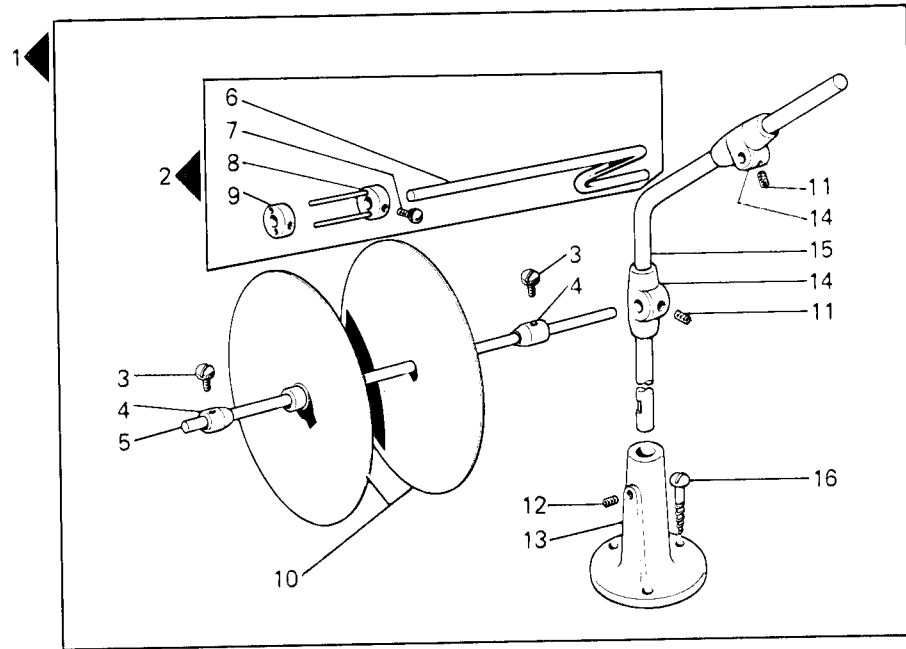


| Fig. N. | Part. N. Piece N. | Qt. |
|---------|-------------------|-----|
| 1       | 930000-4-12       | 1   |
| 2       | 930004-2-21       | 2   |
| 3       | 930096-0-10       | 2   |
| 4       | 930006-2-21       | 1   |
| 5       | 721486-2-00       | 2   |
| 6       | 930105-0-10       | 1   |
| 7       | 991580-4-00       | 1   |
| 8       | 991321-2-00       | 1   |
| 9       | 731107-2-00       | 2   |
| 10      | 991582-2-00       | 1   |
| 11      | 723266-2-00       | 2   |
| 12      | 311408-0-00       | 1   |
| 13      | 991581-2-00       | 1   |



WFS-15-002-00-0

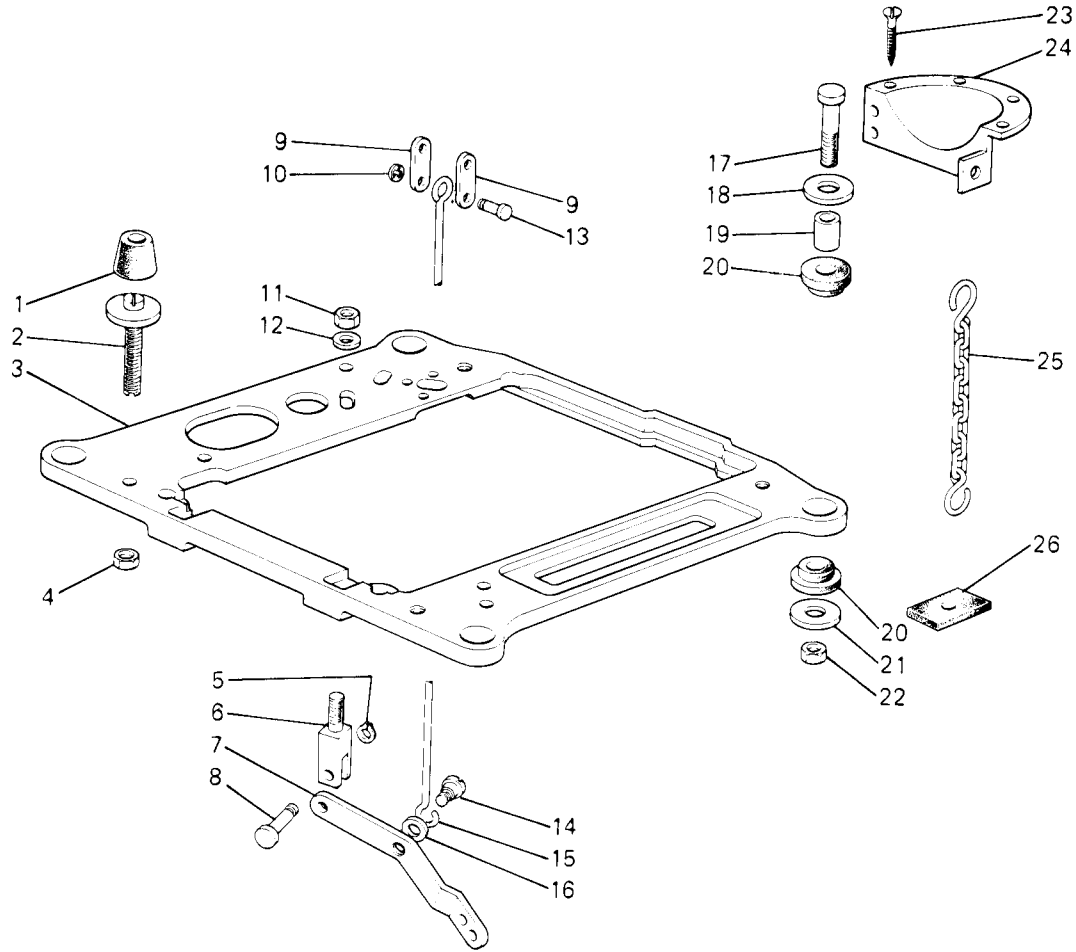
Rim®



| Fig. N. | Part. N. Piece N. | Qt. |
|---------|-------------------|-----|
| 1       | 991325-4-00       | 1   |
| 2       | 990705-4-10       | 1   |
| 3       | 990596-0-00       | 2   |
| 4       | 990594-2-00       | 2   |
| 5       | 990593-0-11       | 1   |
| 6       | 990704-0-10       | 1   |
| 7       | 930096-0-10       | 2   |
| 8       | 990707-2-10       | 1   |
| 9       | 990708-0-10       | 1   |
| 10      | 990612-2-10       | 2   |
| 11      | 729024-2-00       | 4   |
| 12      | 729054-2-00       | 2   |
| 13      | 991114-2-00       | 1   |
| 14      | 991153-2-00       | 2   |
| 15      | 990703-0-11       | 1   |
| 16      | 731107-2-00       | 3   |

WFS-15-003-00-0

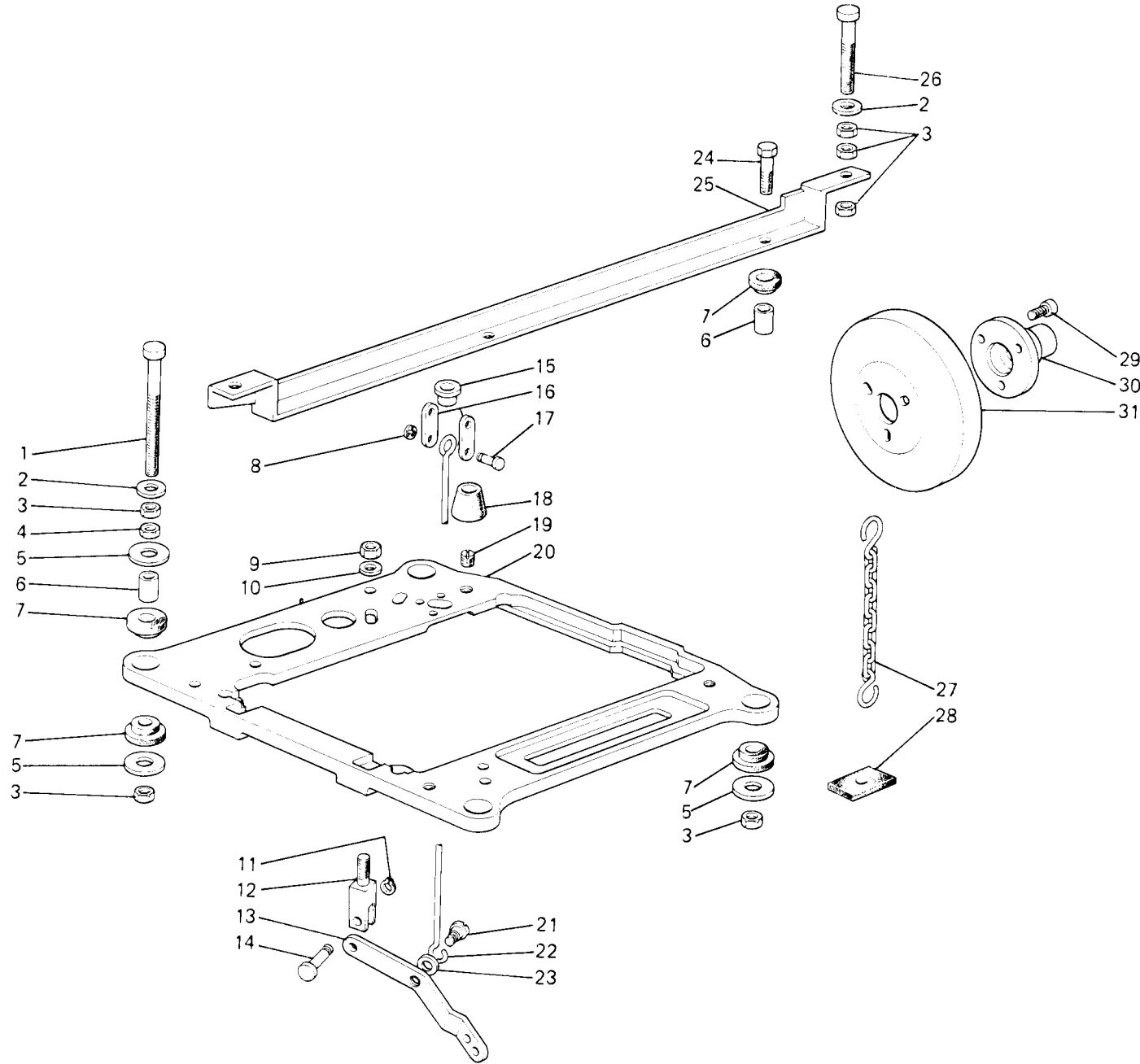
Rim®



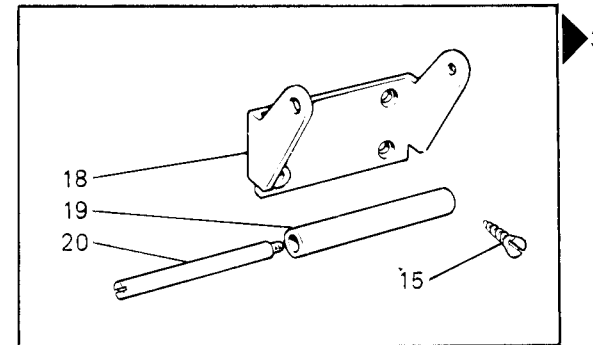
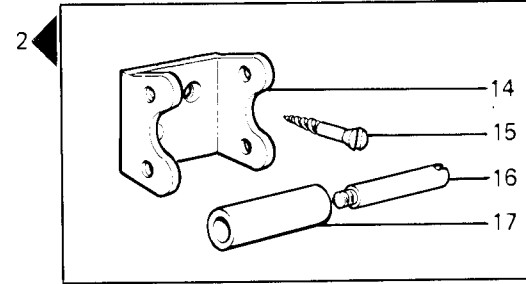
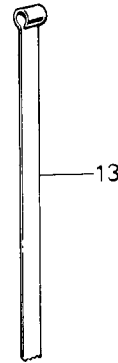
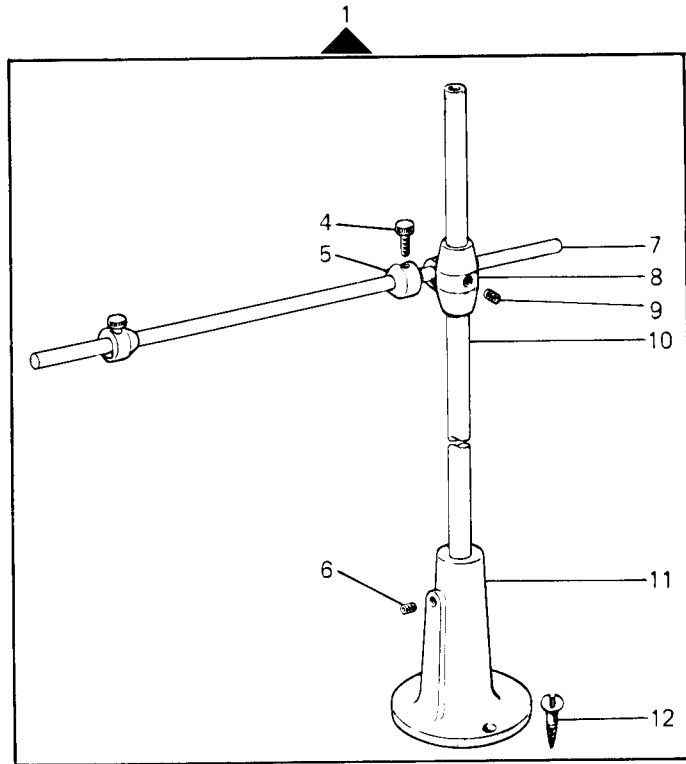
| Fig. N. | Part. N. Piece N. | Qt. |
|---------|-------------------|-----|
| 1       | 990988-0-00       | 4   |
| 2       | 990694-0-11       | 4   |
| 3       | 901540-0-00       | 1   |
| 4       | 733008-2-00       | 4   |
| 5       | 700208-0-00       | 1   |
| 6       | 991256-0-00       | 1   |
| 7       | 991255-0-00       | 1   |
| 8       | 991257-0-00       | 1   |
| 9       | 990765-0-00       | 2   |
| 10      | 700205-0-00       | 2   |
| 11      | 746409-2-00       | 1   |
| 12      | 704316-2-00       | 1   |
| 13      | 203211-0-10       | 2   |
| 14      | 743541-2-00       | 1   |
| 15      | 990662-0-11       | 1   |
| 16      | 704310-2-00       | 1   |
| 17      | 722905-2-00       | 4   |
| 18      | 704346-2-00       | 4   |
| 19      | 901102-0-00       | 4   |
| 20      | 901101-0-00       | 8   |
| 21      | 704345-2-00       | 4   |
| 22      | 733813-2-00       | 4   |
| 23      | 900201-0-10       | 13  |
| 24      | 990317-0-10       | 1   |
| 25      | 990179-4-11       | 1   |
| 26      | 900203-0-10       | 4   |

WFS-15-004-00-0

Rim®



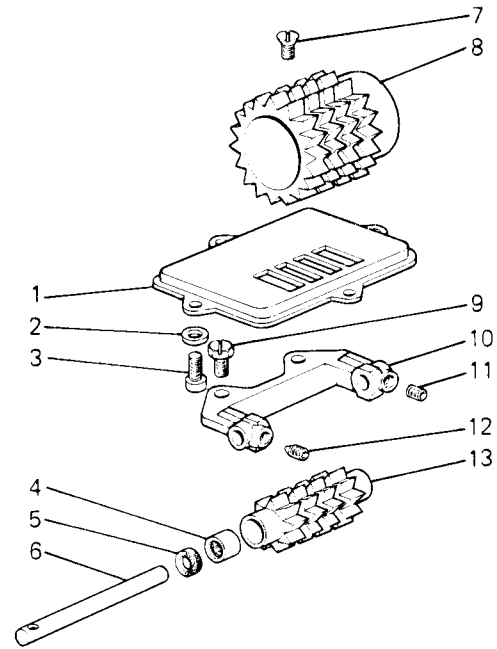
| Fig. N. | Part. N. Piece N. | Qt. |
|---------|-------------------|-----|
| 1       | 722920-2-00       | 2   |
| 2       | 704346-2-00       | 4   |
| 3       | 733813-2-00       | 10  |
| 4       | 733008-2-00       | 4   |
| 5       | 704345-2-00       | 6   |
| 6       | 901102-0-00       | 4   |
| 7       | 901101-0-00       | 8   |
| 8       | 700205-0-00       | 2   |
| 9       | 746409-2-00       | 1   |
| 10      | 704316-2-00       | 1   |
| 11      | 700208-0-00       | 1   |
| 12      | 991256-0-00       | 1   |
| 13      | 991255-0-00       | 1   |
| 14      | 991257-0-00       | 1   |
| 15      | 900204-0-10       | 1   |
| 16      | 990765-0-00       | 2   |
| 17      | 203211-0-10       | 2   |
| 18      | 990988-0-00       | 4   |
| 19      | 901253-0-00       | 4   |
| 20      | 901540-0-00       | 1   |
| 21      | 743541-2-00       | 1   |
| 22      | 990662-0-11       | 1   |
| 23      | 704310-2-00       | 1   |
| 24      | 720546-0-00       | 2   |
| 25      | 901251-2-00       | 1   |
| 26      | 722907-2-00       | 2   |
| 27      | 990179-4-11       | 1   |
| 28      | 900203-0-10       | 4   |
| 29      | 722441-2-00       | 3   |
| 30      | 321182-0-00       | 1   |
| 31      | 321183-0-00       | 1   |



| Fig. N. | Part. N. Piece N. | Qt. |
|---------|-------------------|-----|
| 1       | 990285-4-12       | 1   |
| 2       | 930251-4-11       | 1   |
| 3       | 990697-4-11       | 1   |
| 4       | 990596-0-00       | 2   |
| 5       | 990594-2-00       | 2   |
| 6       | 729054-2-00       | 1   |
| 7       | 990593-0-11       | 1   |
| 8       | 991153-2-00       | 1   |
| 9       | 729024-2-00       | 2   |
| 10      | 990592-0-11       | 1   |
| 11      | 991114-2-00       | 1   |
| 12      | 731107-2-00       | 3   |
| 13      | 930105-0-10       | 1   |
| 14      | 930250-0-10       | 1   |
| 15      | 731264-0-00       | 6   |
| 16      | 930253-0-10       | 2   |
| 17      | 930252-0-10       | 2   |
| 18      | 990696-0-10       | 1   |
| 19      | 301479-0-10       | 1   |
| 20      | 301480-0-10       | 1   |

WFS-15-006-00-0

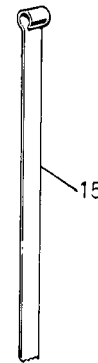
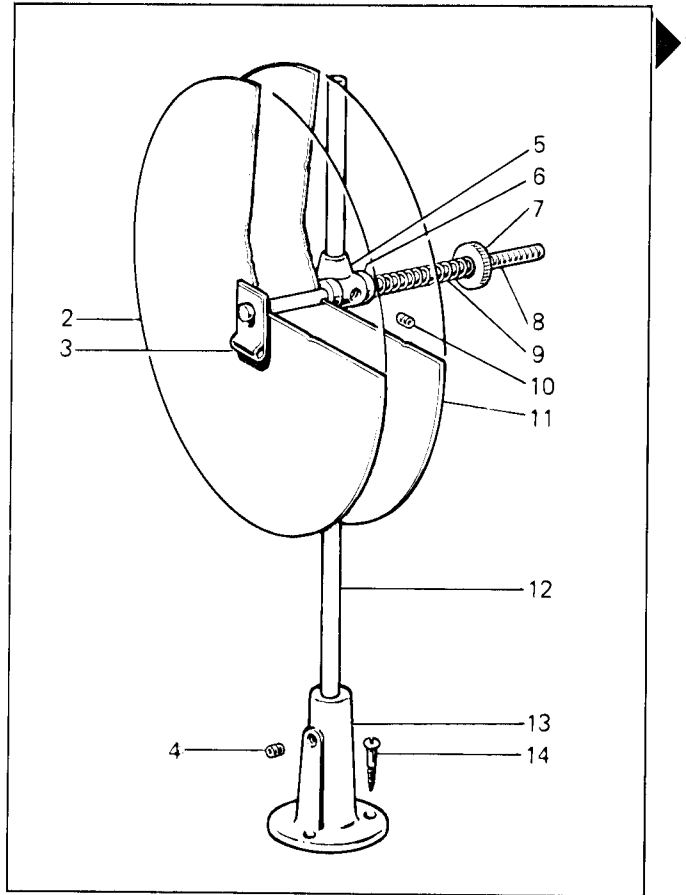
Rim<sup>®</sup>



| Fig. N. | Part. N. Piece N. | Qt. |
|---------|-------------------|-----|
| 1       | 321316-0-00       | 1   |
| 2       | 704104-2-00       | 4   |
| 3       | 741520-2-00       | 4   |
| 4       | 925414-0-00       | 2   |
| 5       | 314949-0-00       | 2   |
| 6       | 321271-0-00       | 1   |
| 7       | 724471-0-00       | 3   |
| 8       | 321273-0-00       | 1   |
| 9       | 740257-2-00       | 2   |
| 10      | 321270-2-00       | 1   |
| 11      | 729023-2-00       | 1   |
| 12      | 730033-2-00       | 1   |
| 13      | 321272-2-00       | 1   |

WFS-15-007-00-0

Rim<sup>®</sup>



| Fig. N. | Part. N. Piece N. | Qt. |
|---------|-------------------|-----|
| 1       | 990629-4-12       | 1   |
| 2       | 990626-0-10       | 1   |
| 3       | 990610-0-10       | 1   |
| 4       | 729054-2-00       | 1   |
| 5       | 991153-2-00       | 1   |
| 6       | 990615-0-10       | 1   |
| 7       | 990613-0-10       | 1   |
| 8       | 990609-0-10       | 1   |
| 9       | 990614-0-10       | 1   |
| 10      | 729024-2-00       | 2   |
| 11      | 990628-2-10       | 1   |
| 12      | 990592-0-11       | 1   |
| 13      | 991114-2-00       | 1   |
| 14      | 731107-2-00       | 3   |
| 15      | 930105-0-10       | 1   |

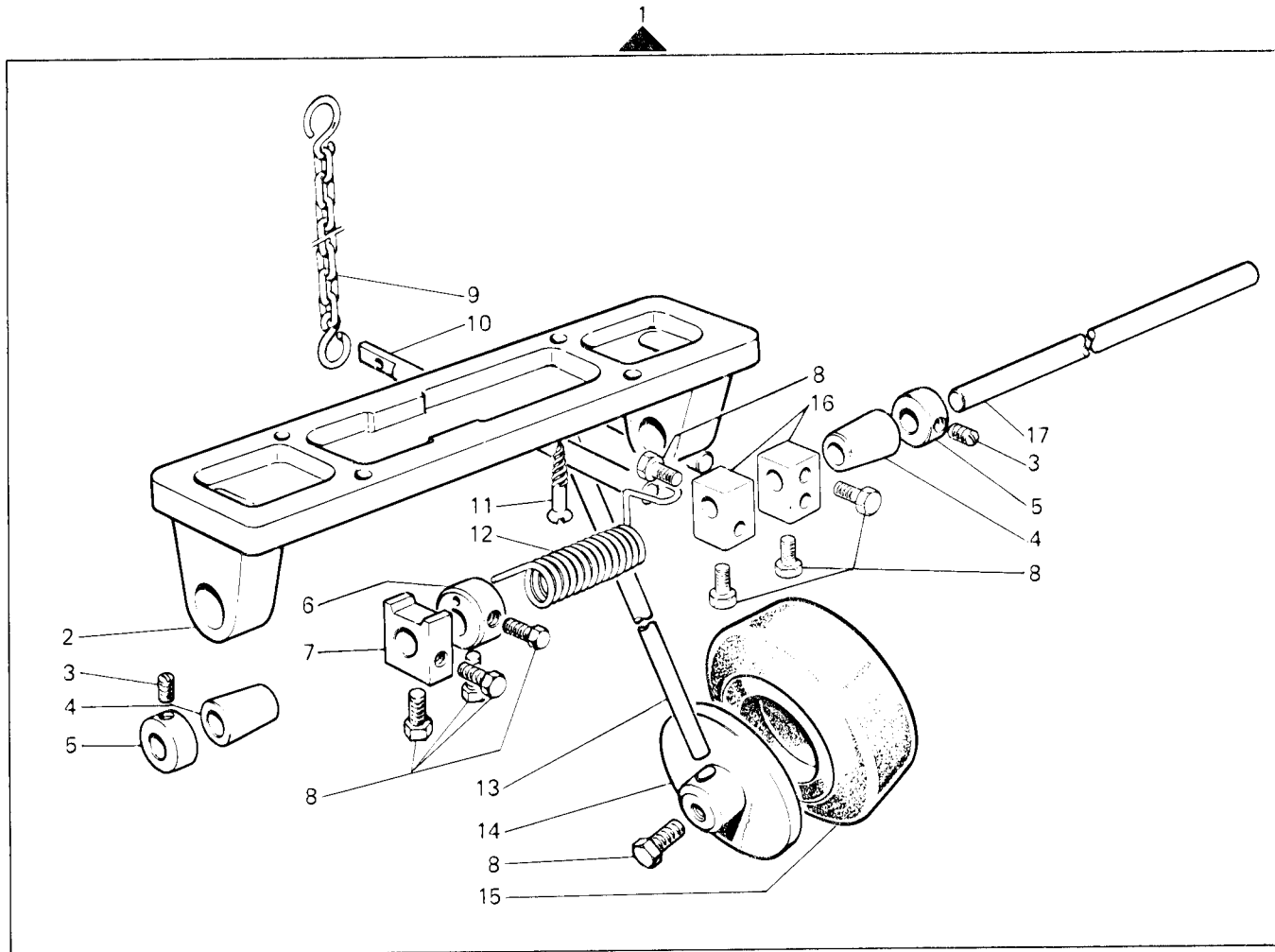
GRUPPI DI COMPOSIZIONE - COMPOSITION KITS - GROUPES DE KIT - KIT GRUPPEN - GRUPOS DE COMPOSICION

GRUPPO COMANDO  
CONTROL ASSEMBLY  
GROUPE COMMANDE  
WALZENSTEUERUNG  
GRUPO MANDO

**WFS-16**

WFS-16-001-00-0

Rim<sup>3</sup>



| Fig. N. | Part. N. Piece N. | Qt. |
|---------|-------------------|-----|
| 1       | 920089-4-00       | 1   |
| 2       | 920090-0-00       | 1   |
| 3       | 729013-2-00       | 2   |
| 4       | 920231-0-00       | 2   |
| 5       | 920242-2-00       | 2   |
| 6       | 920114-0-10       | 1   |
| 7       | 920128-0-00       | 1   |
| 8       | 740035-0-00       | 9   |
| 9       | 990621-4-10       | 1   |
| 10      | 920180-0-10       | 1   |
| 11      | 731306-0-00       | 4   |
| 12      | 920106-0-10       | 1   |
| 13      | 920104-0-10       | 1   |
| 14      | 920105-0-10       | 1   |
| 15      | 920113-0-10       | 1   |
| 16      | 920103-0-11       | 2   |
| 17      | 920230-0-00       | 1   |

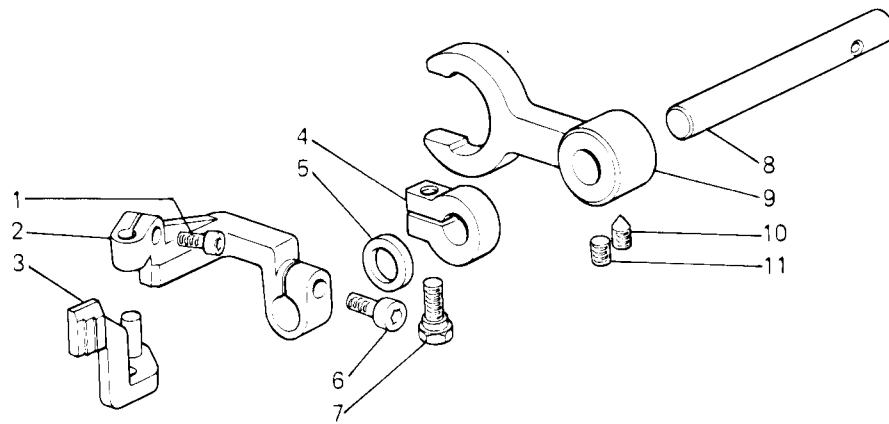


GRUPPI DI COMPOSIZIONE - COMPOSITION KITS - GROUPES DE KIT - KIT GRUPPEN - GRUPOS DE COMPOSICION

SALVA AGO MOBILE  
MOVABLE NEEDLE GUARD  
PROTEGE AIGUILLE MOBILE  
REGULIERBARE NADELSCHUTZ  
SALVA AGUJA MOVIL

**WFS-17**

A RICHIESTA - ON REQUEST - SUR DEMANDE - AUF ANFRAGE - CON SOLICITUD WFS-17-001-00-0



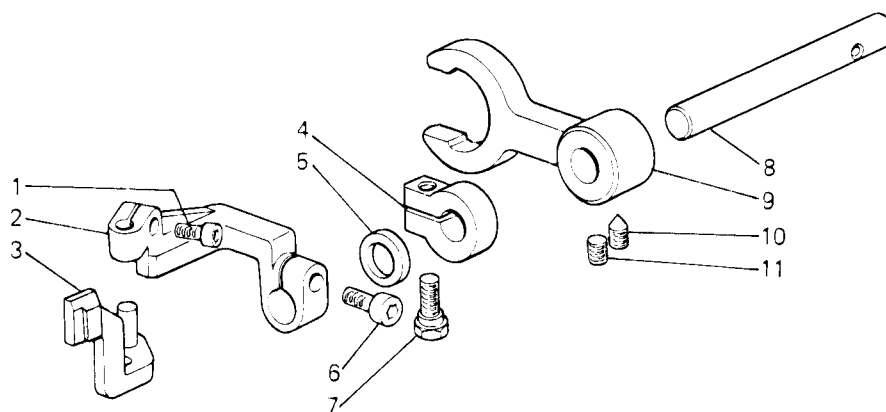
Rim®

| Fig. N. | Part. N.<br>Piese N. | Qt. |
|---------|----------------------|-----|
| 1       | 722411-2-00          | 1   |
| 2       | 321102-2-00          | 1   |
| 3       | 321190-2-00          | 1   |
| 4       | 321226-2-00          | 1   |
| 5       | 704841-0-00          | 1   |
| 6       | 722442-2-00          | 1   |
| 7       | 300482-0-10          | 1   |
| 8       | 321225-0-00          | 1   |
| 9       | 321187-2-00          | 1   |
| 10      | 730033-2-00          | 1   |
| 11      | 729013-2-00          | 1   |

A RICHIESTA - ON REQUEST - SUR DEMANDE - AUF ANFRAGE - CON SOLICITUD WFS-17-002-00-0

Rim<sup>®</sup>

| Fig. N. | Part. N.<br>Piece N. | Qt. |
|---------|----------------------|-----|
| 1       | 722411-2-00          | 1   |
| 2       | 321102-2-00          | 1   |
| 3       | 321191-2-00          | 1   |
| 4       | 321226-2-00          | 1   |
| 5       | 704841-0-00          | 1   |
| 6       | 722442-2-00          | 1   |
| 7       | 300482-0-10          | 1   |
| 8       | 321225-0-00          | 1   |
| 9       | 321187-2-00          | 1   |
| 10      | 730033-2-00          | 1   |
| 11      | 729013-2-00          | 1   |



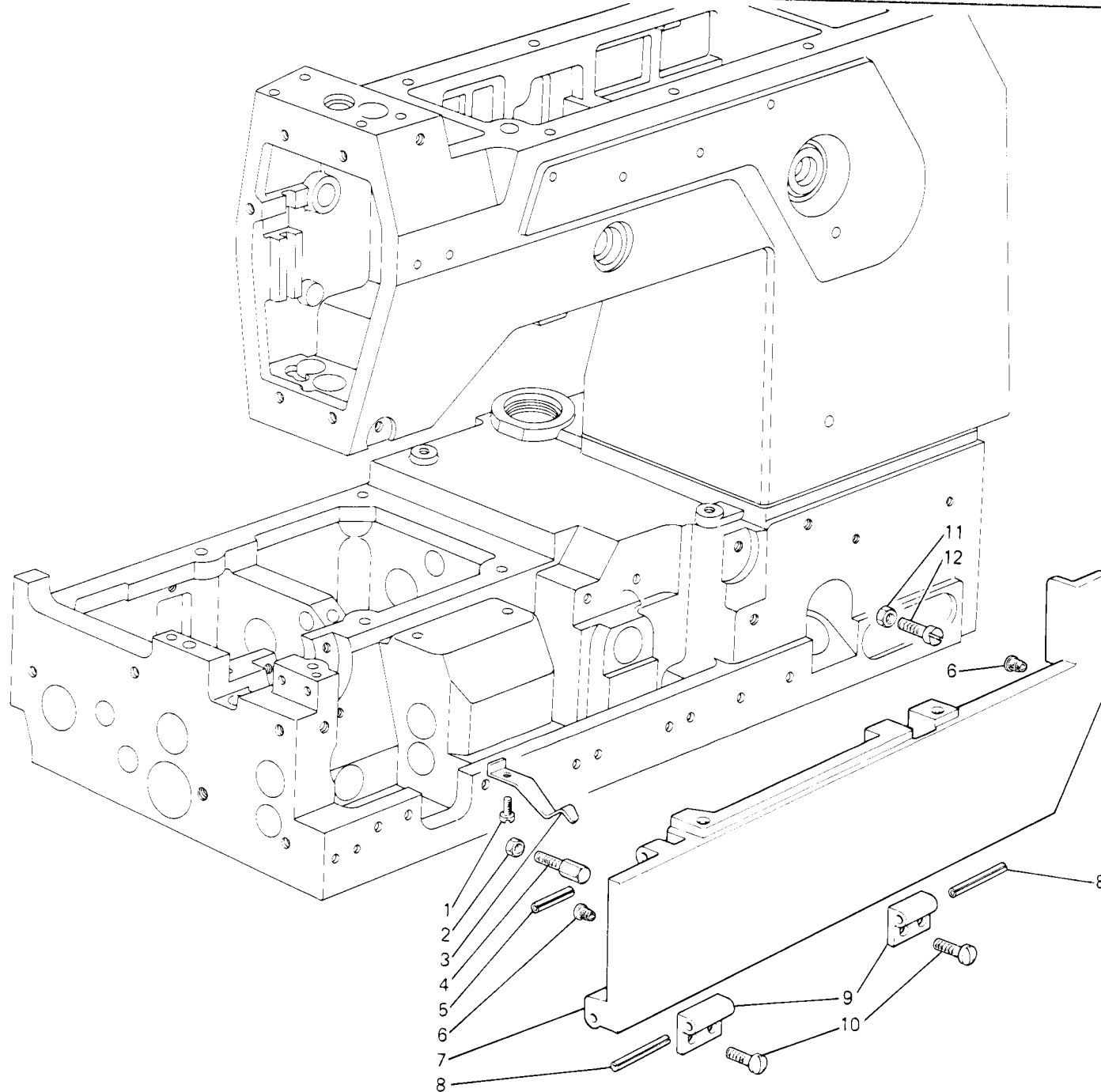
GRUPPI DI COMPOSIZIONE - COMPOSITION KITS - GROUPES DE KIT - KIT GRUPPEN - GRUPOS DE COMPOSICION

CARTER  
COVER  
CARTER  
CARTER  
TAPADERAS

**WFS-18**

WFS-18-001-00-0

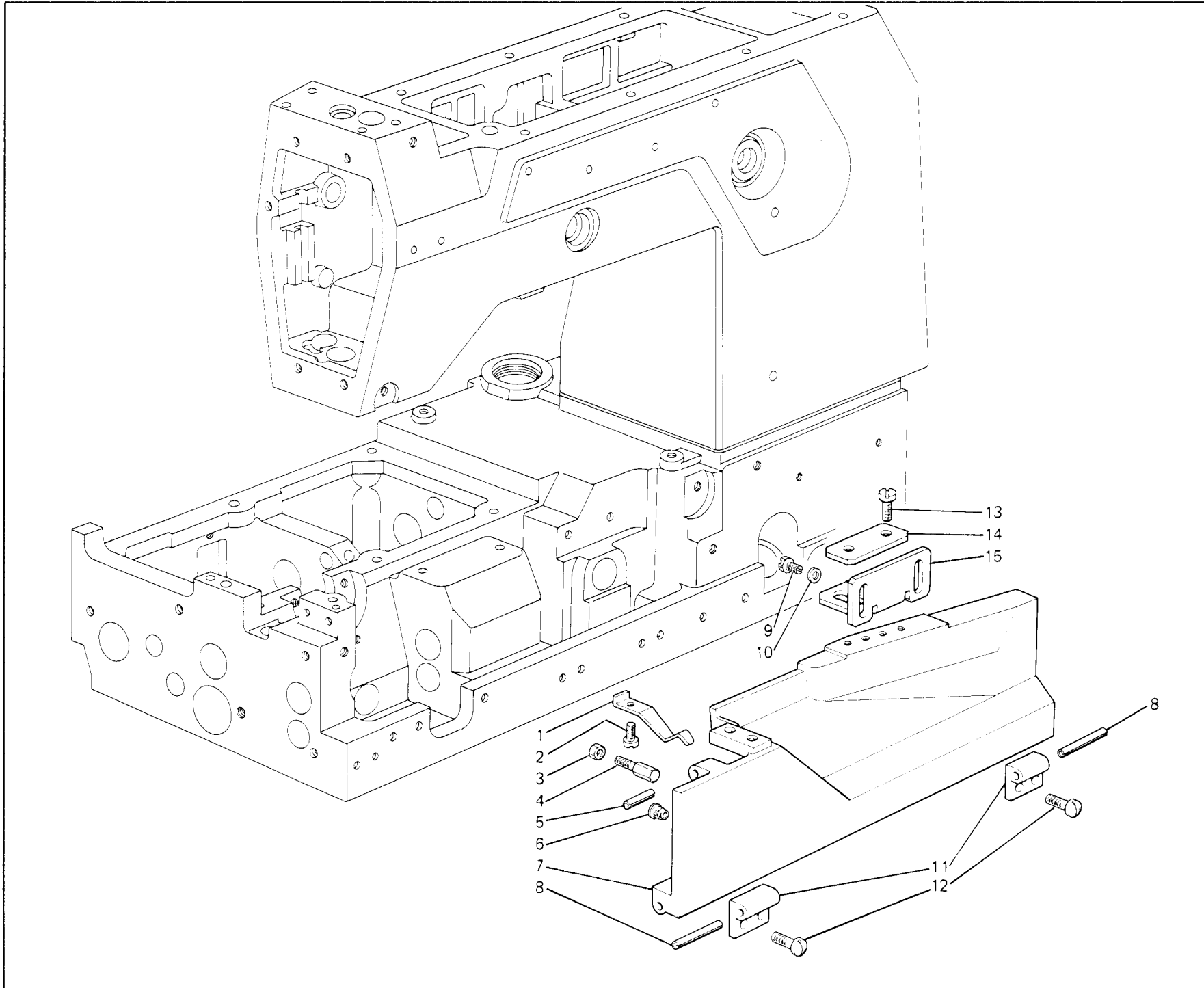
Rim®



| Fig. N. | Part. N. Piece N. | Qt. |
|---------|-------------------|-----|
| 1       | 721424-2-00       | 1   |
| 2       | 746021-2-00       | 1   |
| 3       | 321344-0-00       | 1   |
| 4       | 309331-0-00       | 1   |
| 5       | 707518-0-00       | 1   |
| 6       | 321348-0-00       | 2   |
| 7       | 321330-0-00       | 1   |
| 8       | 707556-0-00       | 2   |
| 9       | 309332-0-00       | 2   |
| 10      | 300483-0-10       | 4   |
| 11      | 733806-2-00       | 1   |
| 12      | 722123-2-00       | 1   |

WFS-18-002-00-0

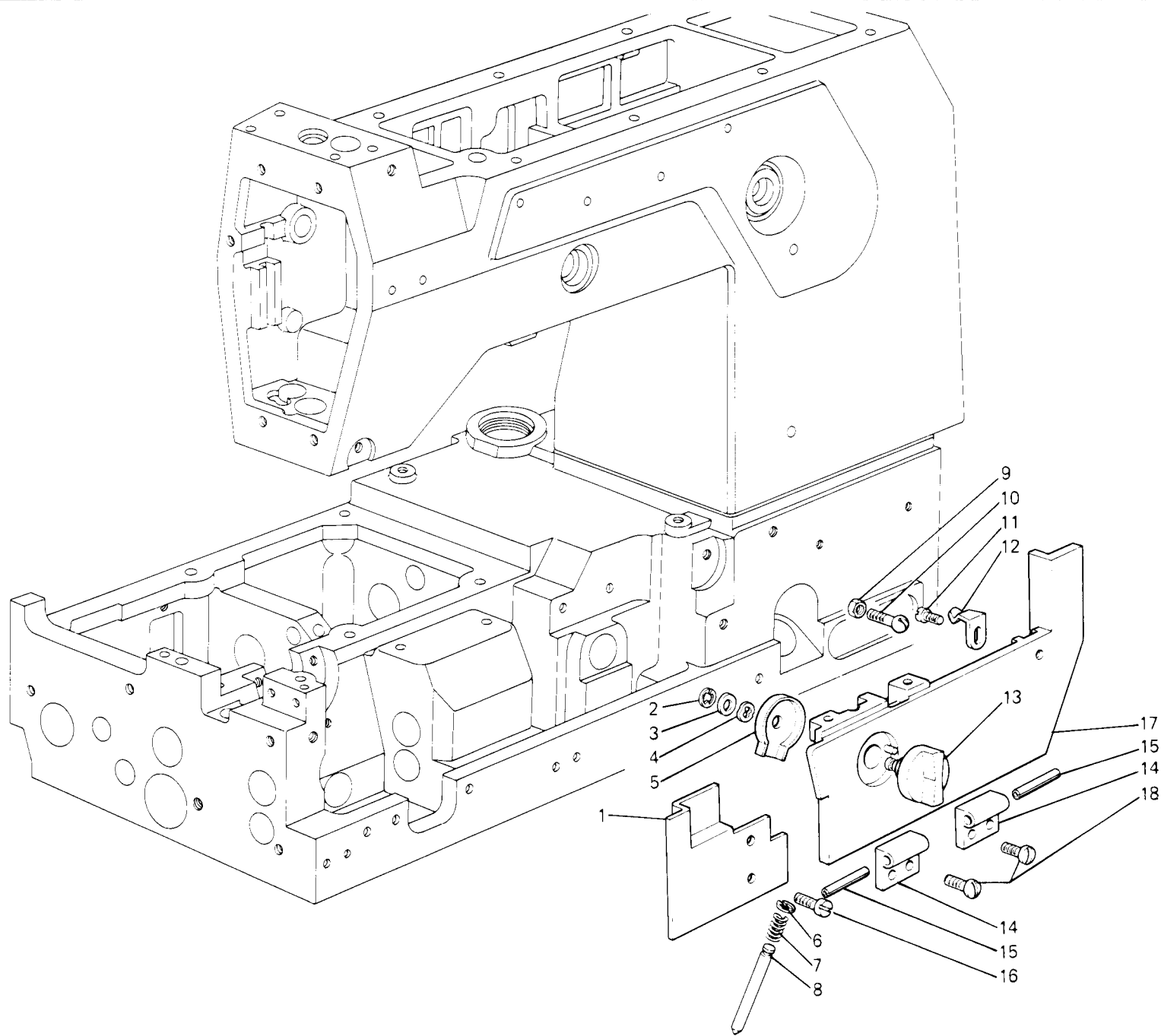
Rim<sup>8</sup>



| Fig. N. | Part. N. Piece N. | Qt. |
|---------|-------------------|-----|
| 1       | 321344-0-00       | 1   |
| 2       | 721424-2-00       | 1   |
| 3       | 746021-2-00       | 1   |
| 4       | 309331-0-00       | 1   |
| 5       | 707518-0-00       | 1   |
| 6       | 321348-0-00       | 1   |
| 7       | 321331-0-00       | 1   |
| 8       | 707556-0-00       | 2   |
| 9       | 202488-0-10       | 2   |
| 10      | 704406-2-00       | 2   |
| 11      | 309332-0-00       | 2   |
| 12      | 300483-0-10       | 4   |
| 13      | 722089-2-00       | 2   |
| 14      | 321347-0-00       | 1   |
| 15      | 321346-0-00       | 1   |

WFS-18-003-00-0

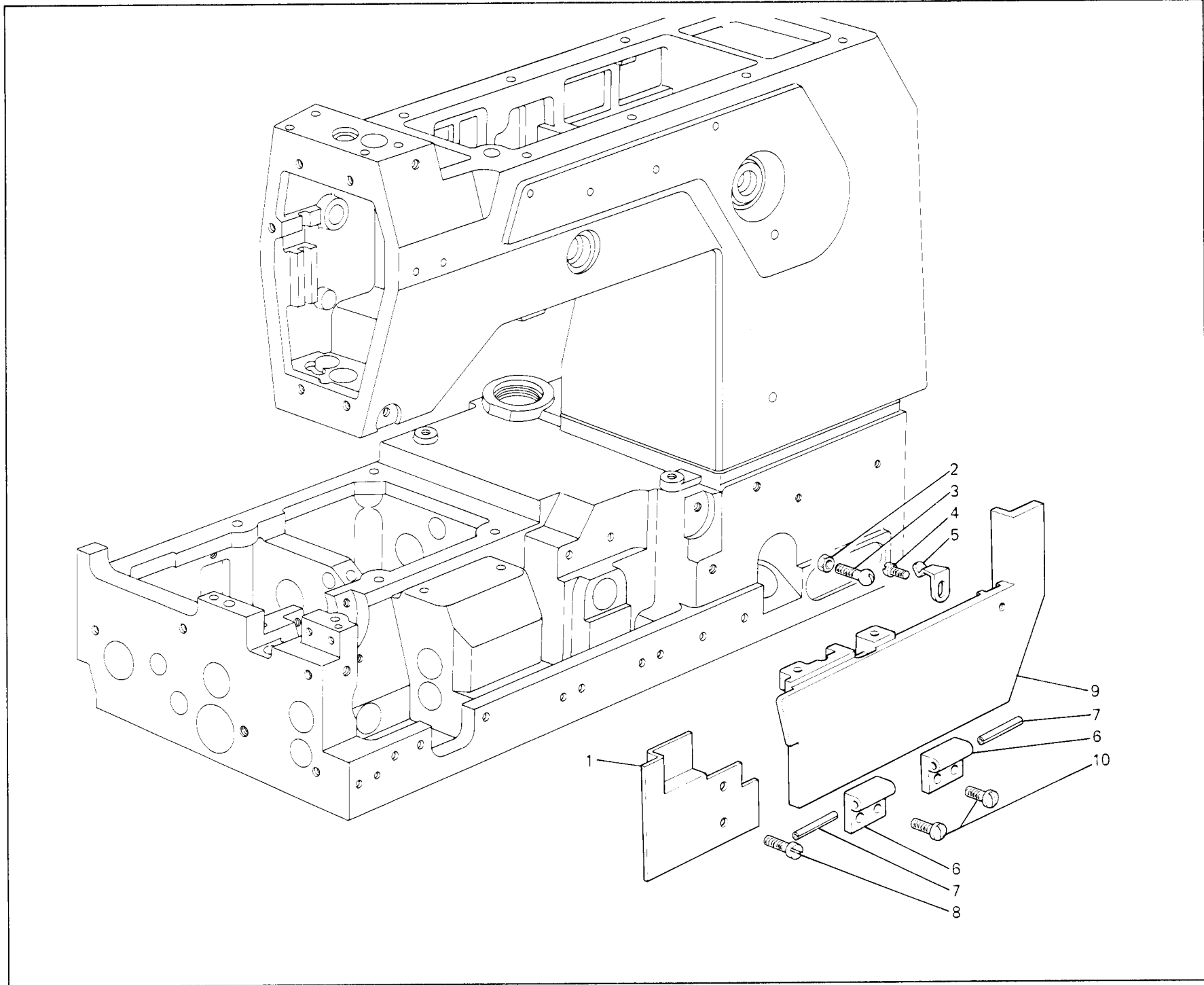
Rim<sup>®</sup>



| Fig. N. | Part. N. Piece N. | Qt. |
|---------|-------------------|-----|
| 1       | 309155-0-00       | 1   |
| 2       | 700208-0-00       | 1   |
| 3       | 704314-2-00       | 1   |
| 4       | 309326-0-00       | 1   |
| 5       | 309327-0-00       | 1   |
| 6       | 700206-0-00       | 1   |
| 7       | 204938-0-10       | 1   |
| 8       | 309328-0-00       | 1   |
| 9       | 733806-2-00       | 1   |
| 10      | 211715-0-00       | 1   |
| 11      | 721454-2-00       | 1   |
| 12      | 321343-0-00       | 1   |
| 13      | 309329-0-00       | 1   |
| 14      | 309332-0-00       | 2   |
| 15      | 707536-0-00       | 2   |
| 16      | 741925-2-00       | 2   |
| 17      | 321334-0-00       | 1   |
| 18      | 300483-0-10       | 4   |

WFS-18-004-00-0

Rim<sup>®</sup>

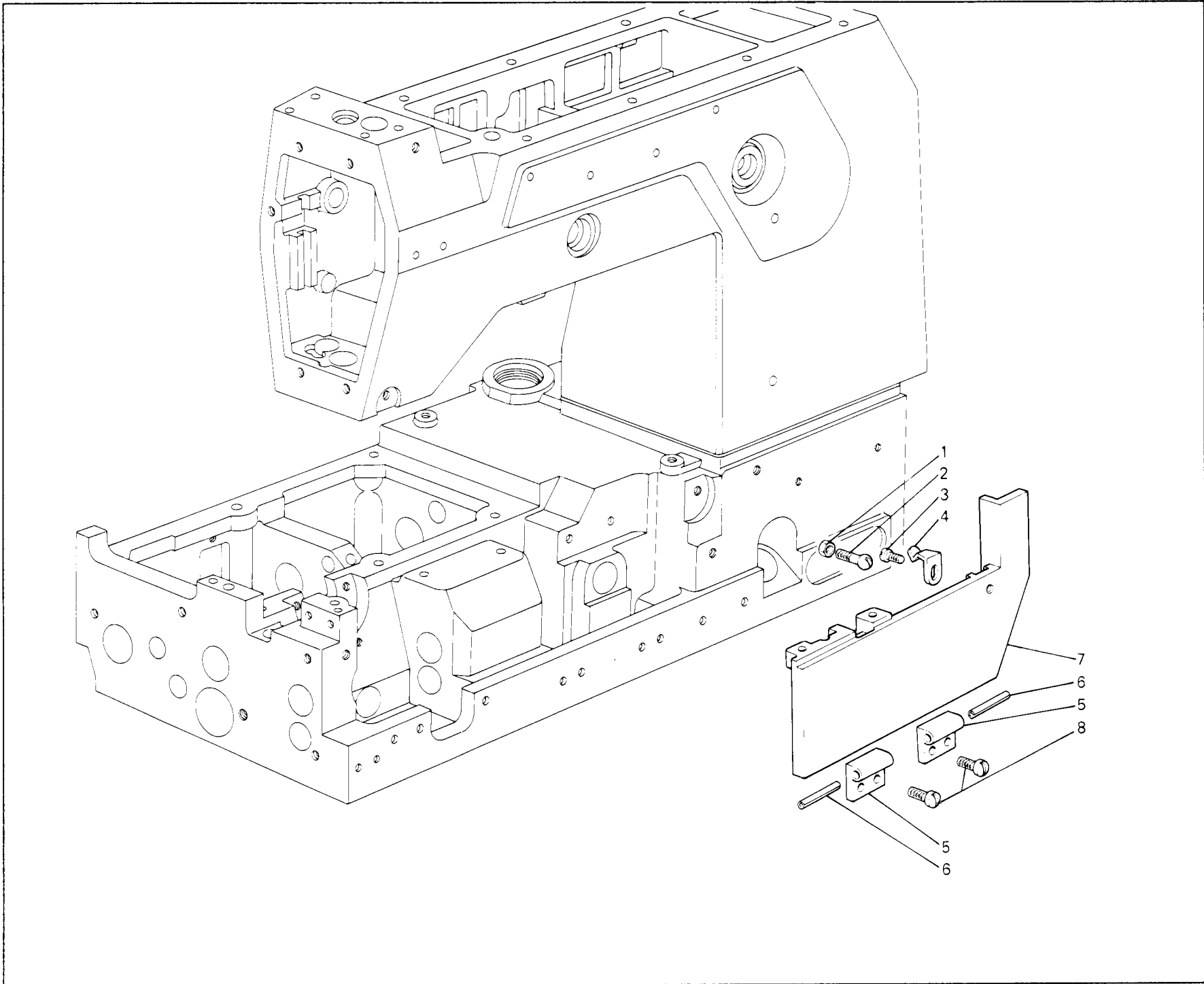


| Fig. N. | Part. N.<br>Piece N. | Qt. |
|---------|----------------------|-----|
| 1       | 309155-0-00          | 1   |
| 2       | 733806-2-00          | 1   |
| 3       | 211715-0-00          | 1   |
| 4       | 721454-2-00          | 1   |
| 5       | 321343-0-00          | 1   |
| 6       | 309332-0-00          | 2   |
| 7       | 707536-0-00          | 2   |
| 8       | 741925-2-00          | 2   |
| 9       | 321333-0-00          | 1   |
| 10      | 300483-0-10          | 4   |



WFS-18-005-00-0

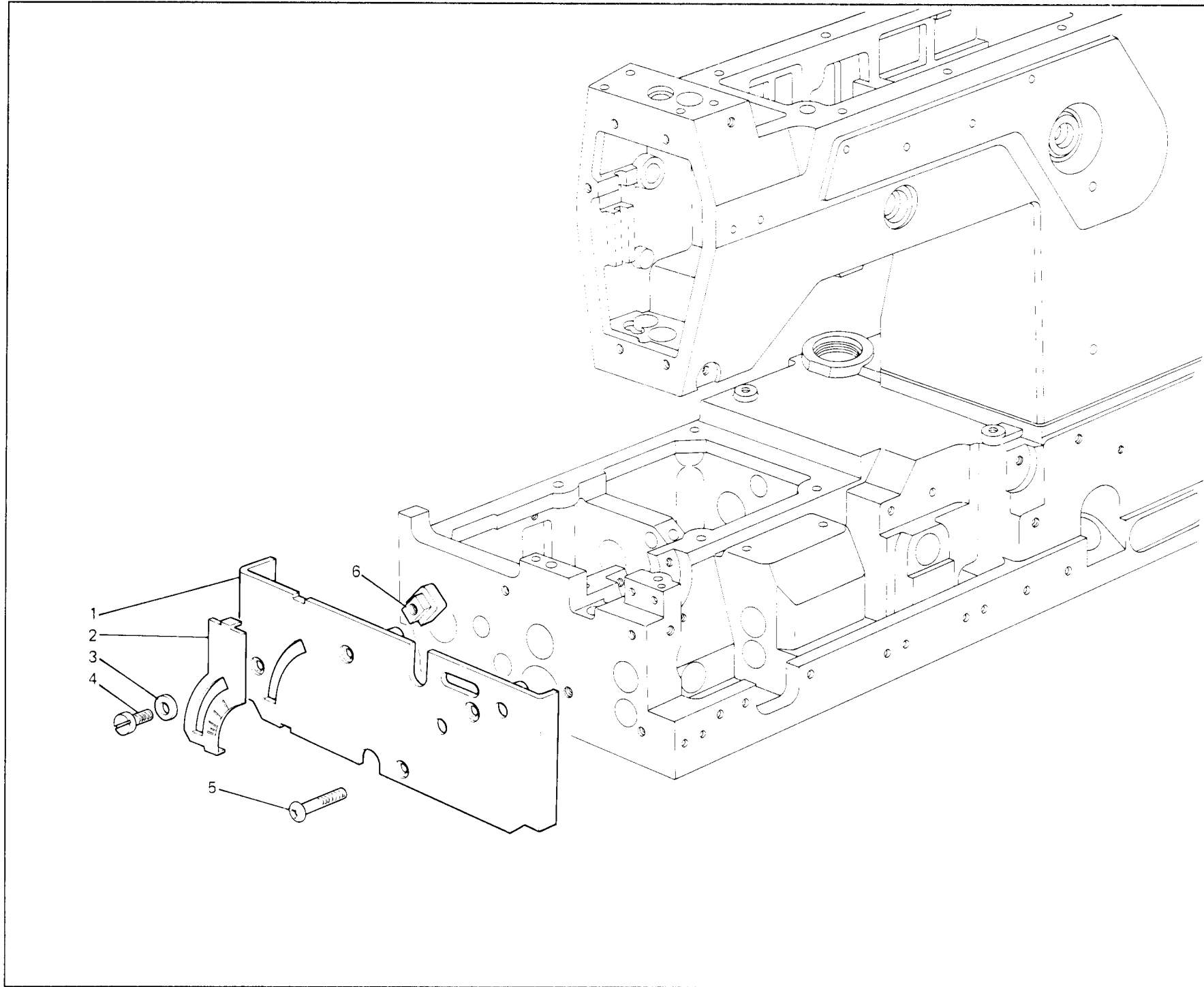
Rim<sup>®</sup>



| Fig. N. | Part. N.<br>Piece N. | Qt. |
|---------|----------------------|-----|
| 1       | 733806-2-00          | 1   |
| 2       | 211715-0-00          | 1   |
| 3       | 721454-2-00          | 1   |
| 4       | 321343-0-00          | 1   |
| 5       | 309332-0-00          | 2   |
| 6       | 707556-0-00          | 2   |
| 7       | 321332-0-00          | 1   |
| 8       | 300483-0-10          | 4   |

WFS-18-301-00-0

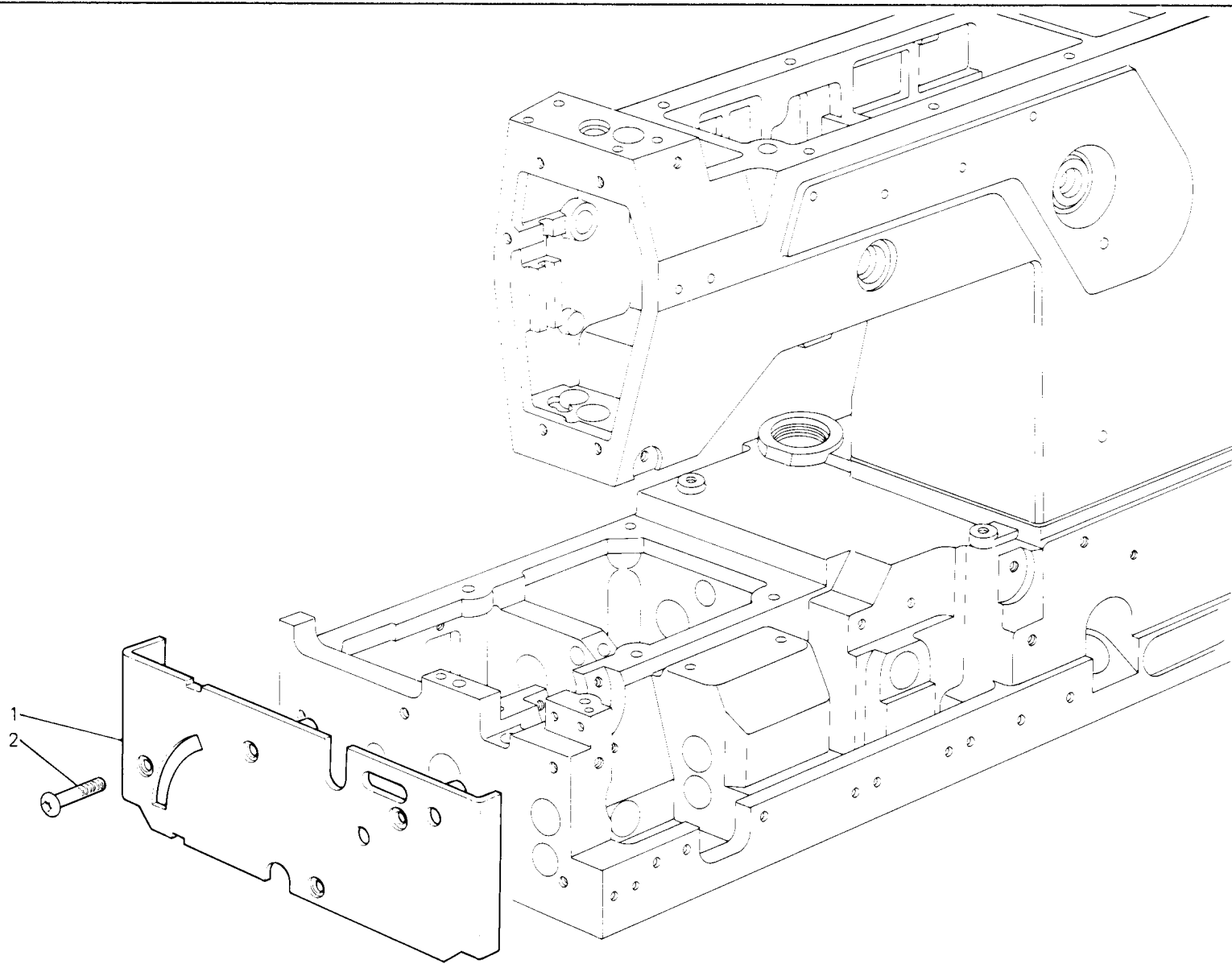
Rim<sup>®</sup>



| Fig. N. | Part N. Piece N. | Qt. |
|---------|------------------|-----|
| 1       | 321314-0-00      | 1   |
| 2       | 321318-0-00      | 1   |
| 3       | 704409-2-00      | 1   |
| 4       | 721475-2-00      | 1   |
| 5       | 735102-2-00      | 4   |
| 6       | 211612-0-01      | 1   |

WFS-18-302-00-0

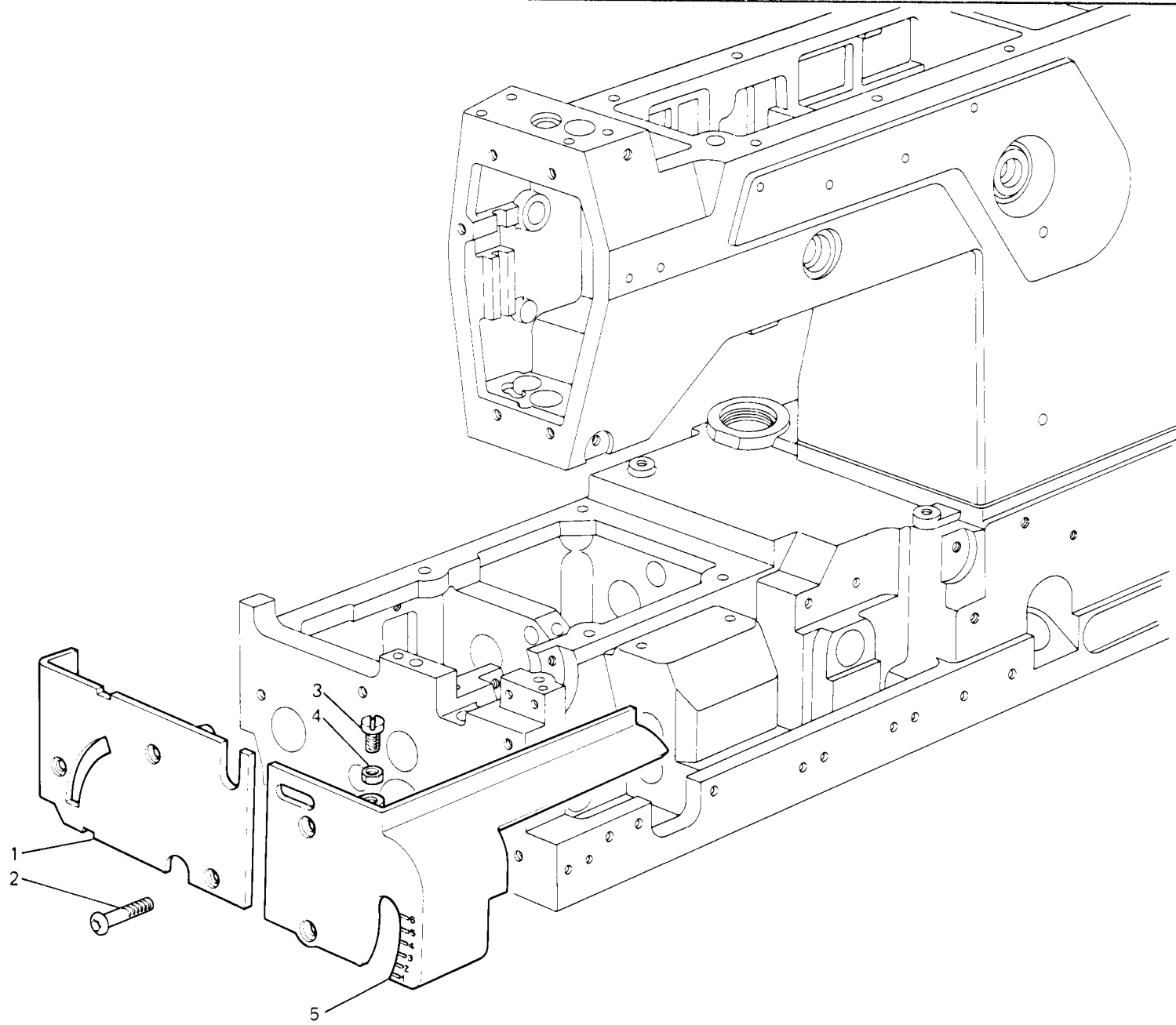
Rim<sup>®</sup>



| Fig. N. | Part. N.<br>Piece N. | Qt. |
|---------|----------------------|-----|
| 1       | 321314-0-00          | 1   |
| 2       | 735102-2-00          | 4   |

WFS-18-303-00-0

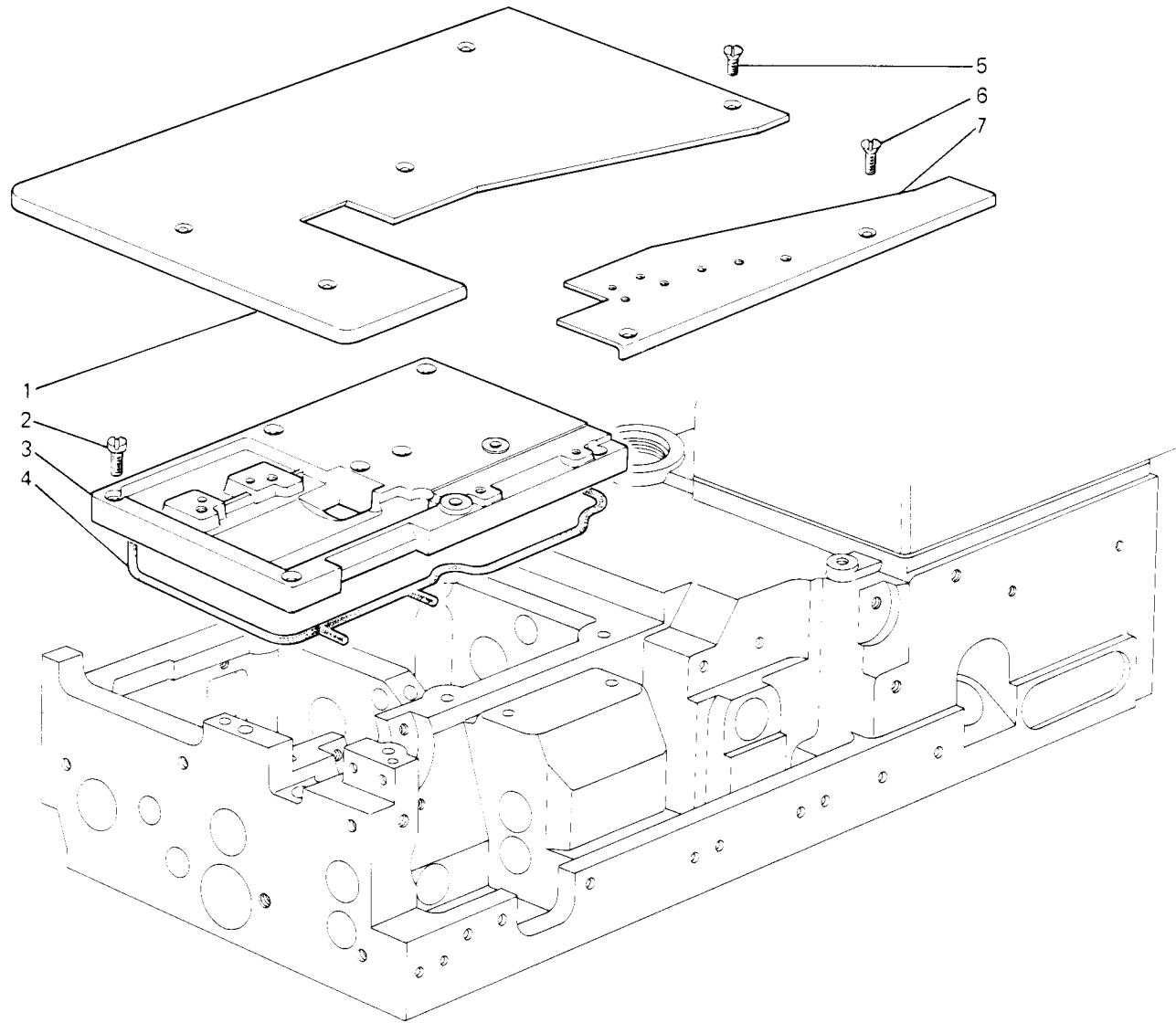
Rim<sup>®</sup>



| Fig. N. | Part. N. Piece N. | Qt. |
|---------|-------------------|-----|
| 1       | 321315-0-00       | 1   |
| 2       | 735102-2-00       | 5   |
| 3       | 722113-0-00       | 1   |
| 4       | 733806-2-00       | 1   |
| 5       | 321340-0-00       | 1   |

WFS-18-601-00-0

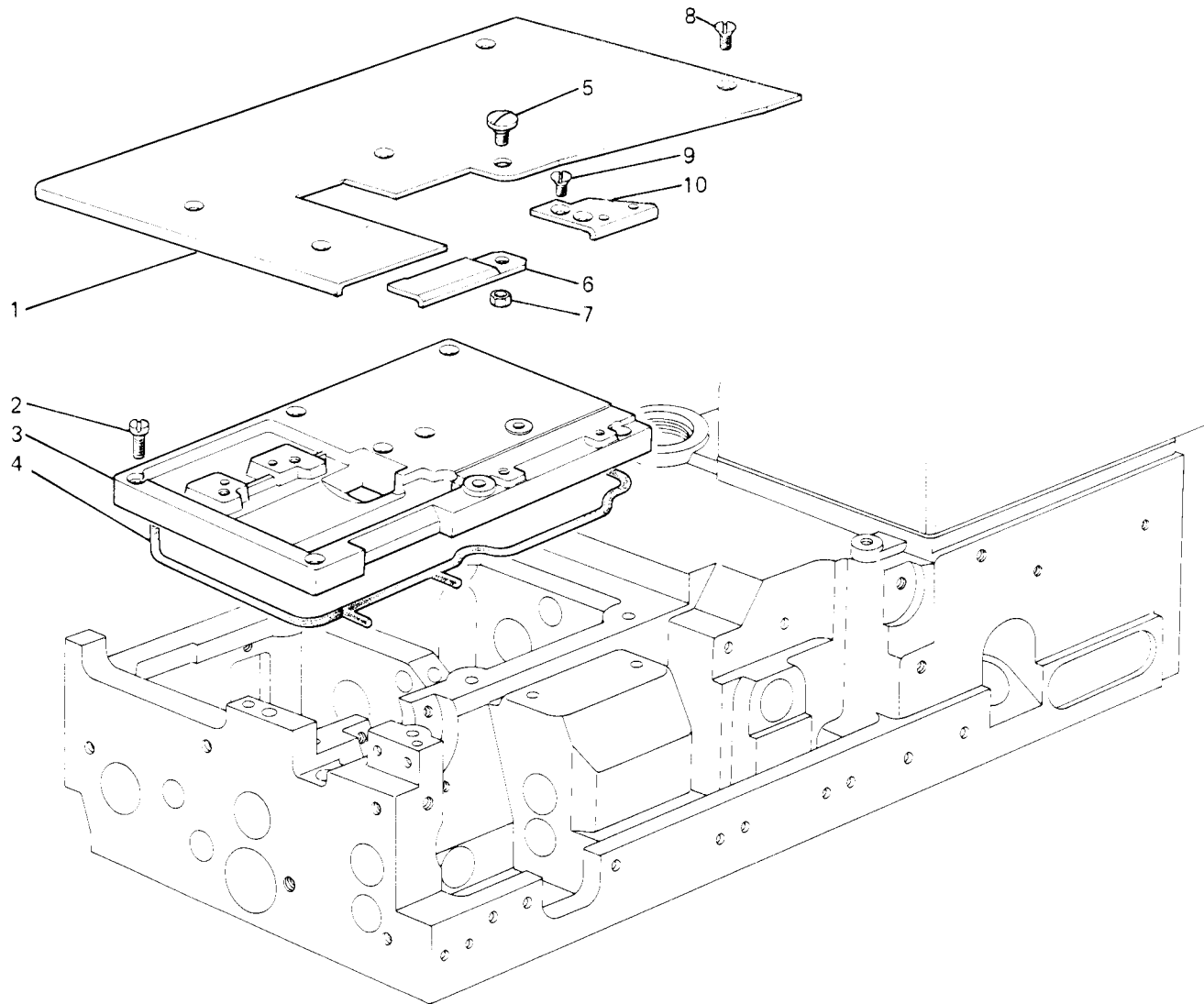
Rim<sup>8</sup>



| Fig. N. | Part. N. Piece N. | Qt. |
|---------|-------------------|-----|
| 1       | 321321-0-00       | 1   |
| 2       | 722432-2-00       | 5   |
| 3       | 321300-0-00       | 1   |
| 4       | 321301-0-00       | 1   |
| 5       | 744547-2-00       | 5   |
| 6       | 744567-2-00       | 2   |
| 7       | 321350-0-00       | 1   |

WFS-18-602-00-0

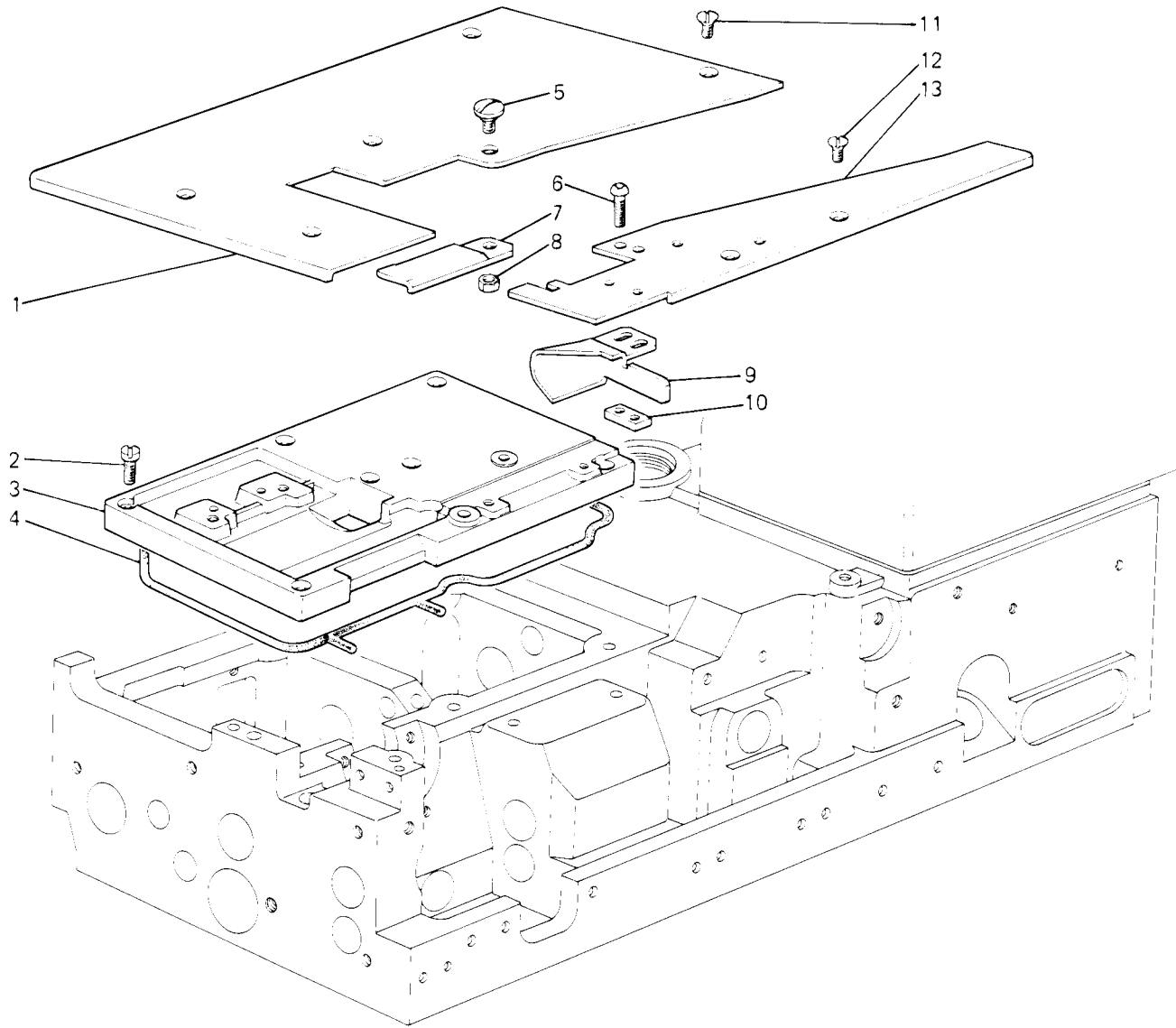
Rim<sup>®</sup>



| Fig. N. | Part. N. Piece N. | Qt. |
|---------|-------------------|-----|
| 1       | 321325-0-00       | 1   |
| 2       | 722432-2-00       | 5   |
| 3       | 321300-0-00       | 1   |
| 4       | 321301-0-00       | 1   |
| 5       | 309342-0-11       | 1   |
| 6       | 321326-0-00       | 1   |
| 7       | 733507-2-00       | 1   |
| 8       | 744547-2-00       | 5   |
| 9       | 744567-2-00       | 2   |
| 10      | 321335-0-00       | 1   |

WFS-18-603-00-0

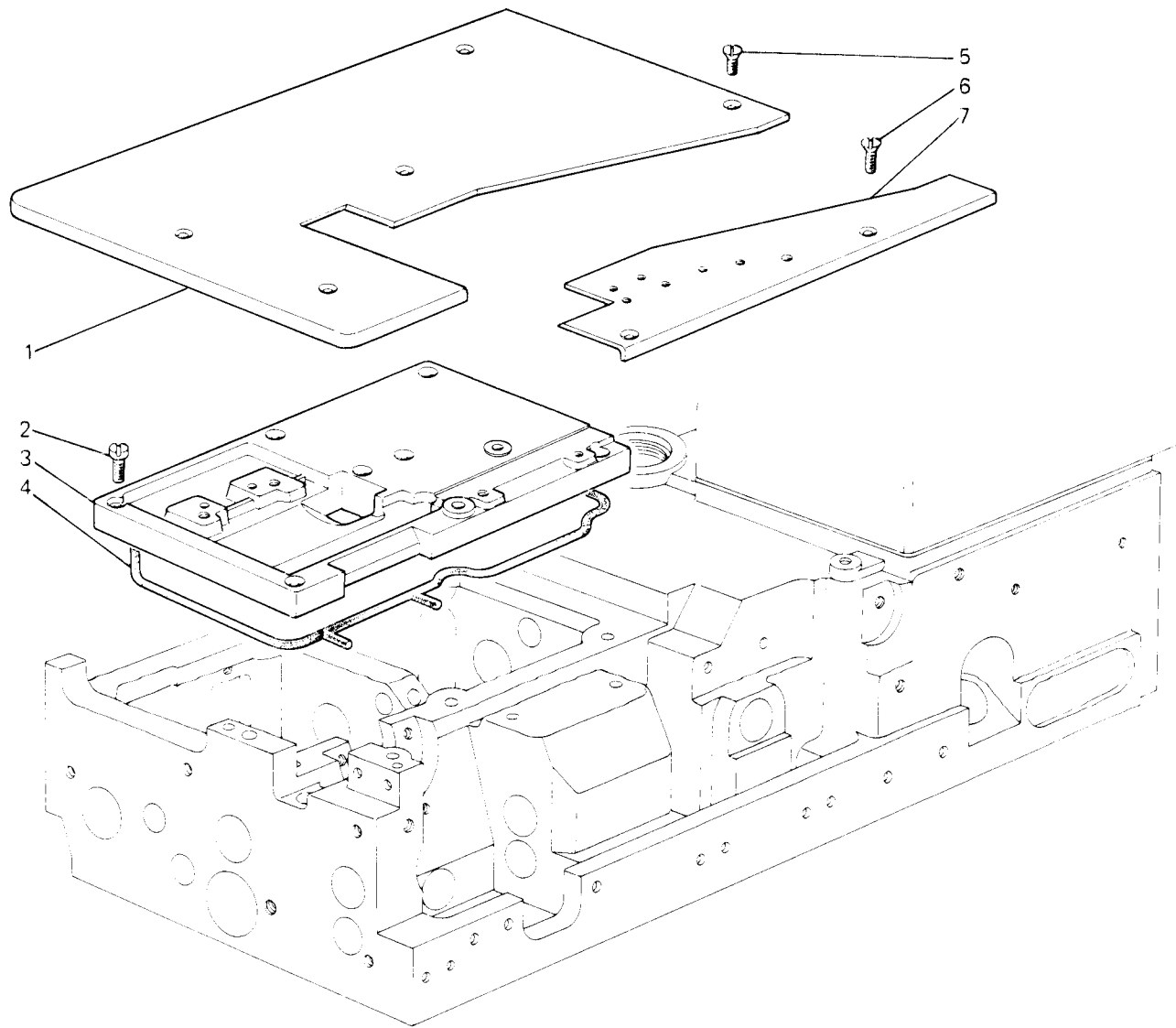
Rim<sup>8</sup>



| Fig. N. | Part. N. Piece N. | Qt. |
|---------|-------------------|-----|
| 1       | 321325-0-00       | 1   |
| 2       | 722432-2-00       | 5   |
| 3       | 321300-0-00       | 1   |
| 4       | 321301-0-00       | 1   |
| 5       | 309342-0-11       | 1   |
| 6       | 735021-2-00       | 2   |
| 7       | 321326-0-00       | 1   |
| 8       | 733507-2-00       | 1   |
| 9       | 321239-0-00       | 1   |
| 10      | 304020-0-10       | 1   |
| 11      | 744547-2-00       | 5   |
| 12      | 744567-2-00       | 2   |
| 13      | 321353-0-00       | 1   |

WFS-18-606-00-0

Rim<sup>®</sup>

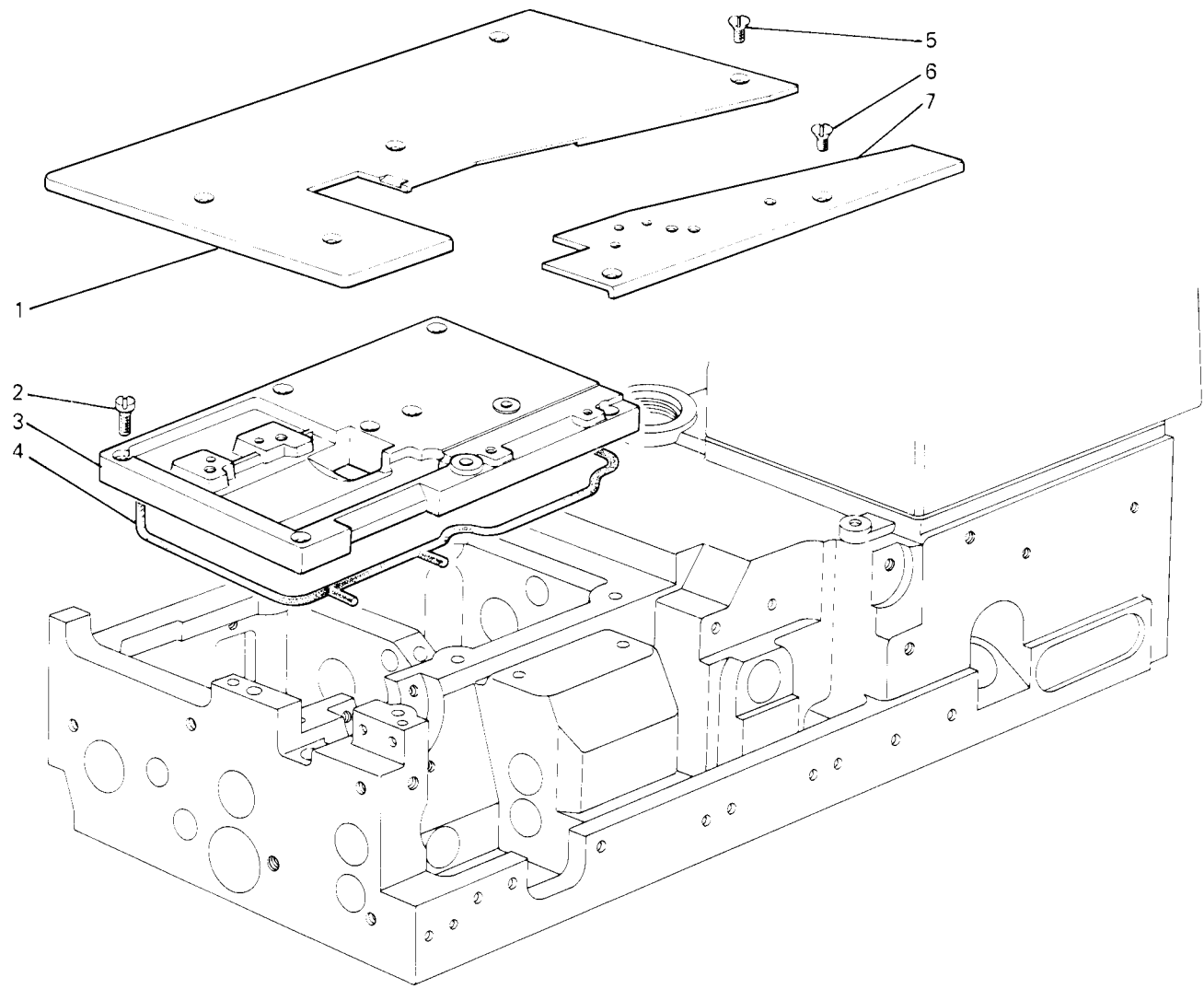


| Fig. N. | Part. N. Piece N. | Qt. |
|---------|-------------------|-----|
| 1       | 321321-0-00       | 1   |
| 2       | 722432-2-00       | 5   |
| 3       | 321300-0-00       | 1   |
| 4       | 321301-0-00       | 1   |
| 5       | 744547-2-00       | 5   |
| 6       | 744567-2-00       | 2   |
| 7       | 321354-0-00       | 1   |



WFS-18-607-00-0

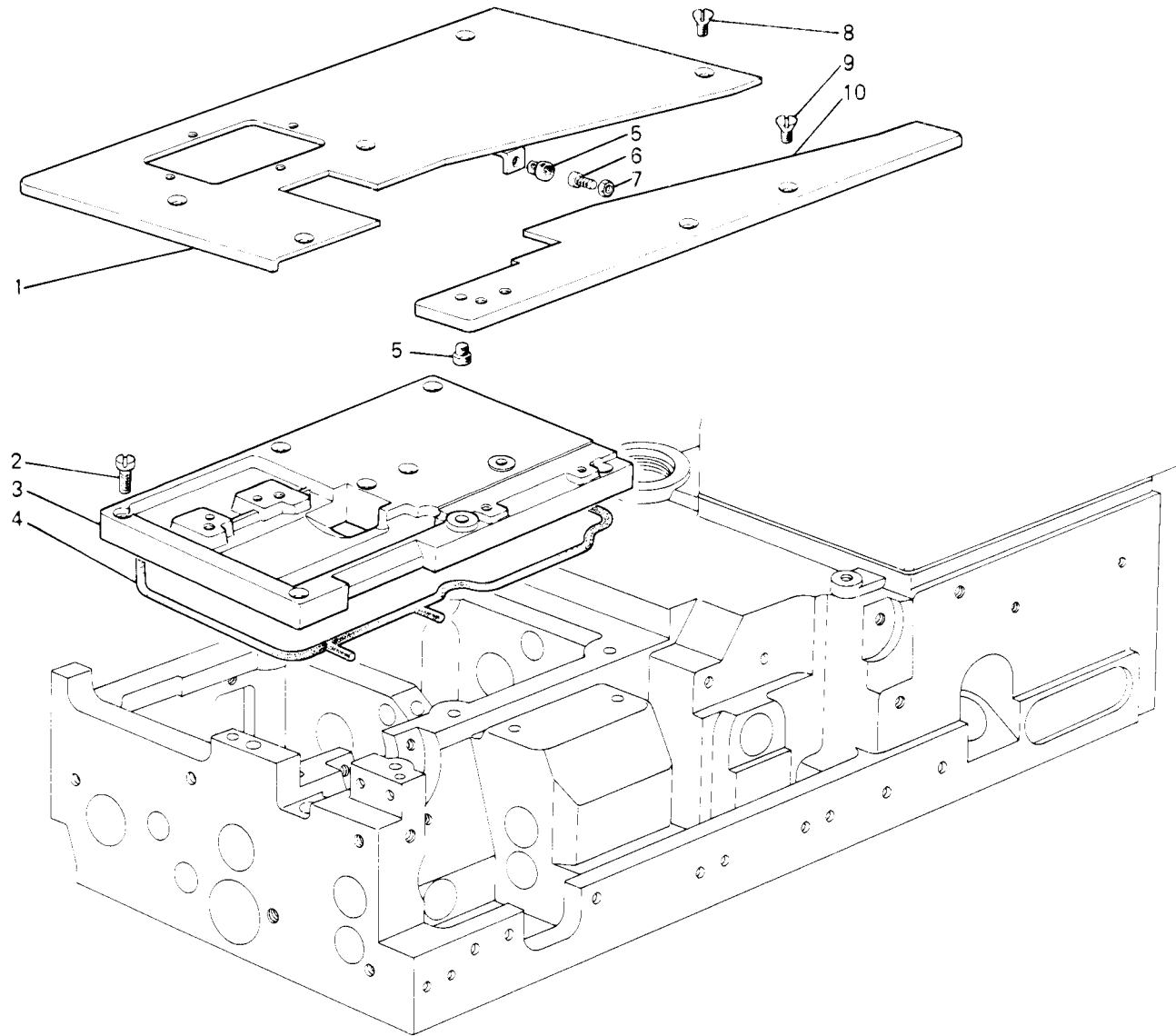
Rim®



| Fig. N. | Part. N.<br>Piece N. | Qt. |
|---------|----------------------|-----|
| 1       | 933315-2-00          | 1   |
| 2       | 722432-2-00          | 5   |
| 3       | 321300-0-00          | 1   |
| 4       | 321301-0-00          | 1   |
| 5       | 744547-2-00          | 5   |
| 6       | 744567-2-00          | 2   |
| 7       | 321354-0-00          | 1   |

WFS-18-608-00-0

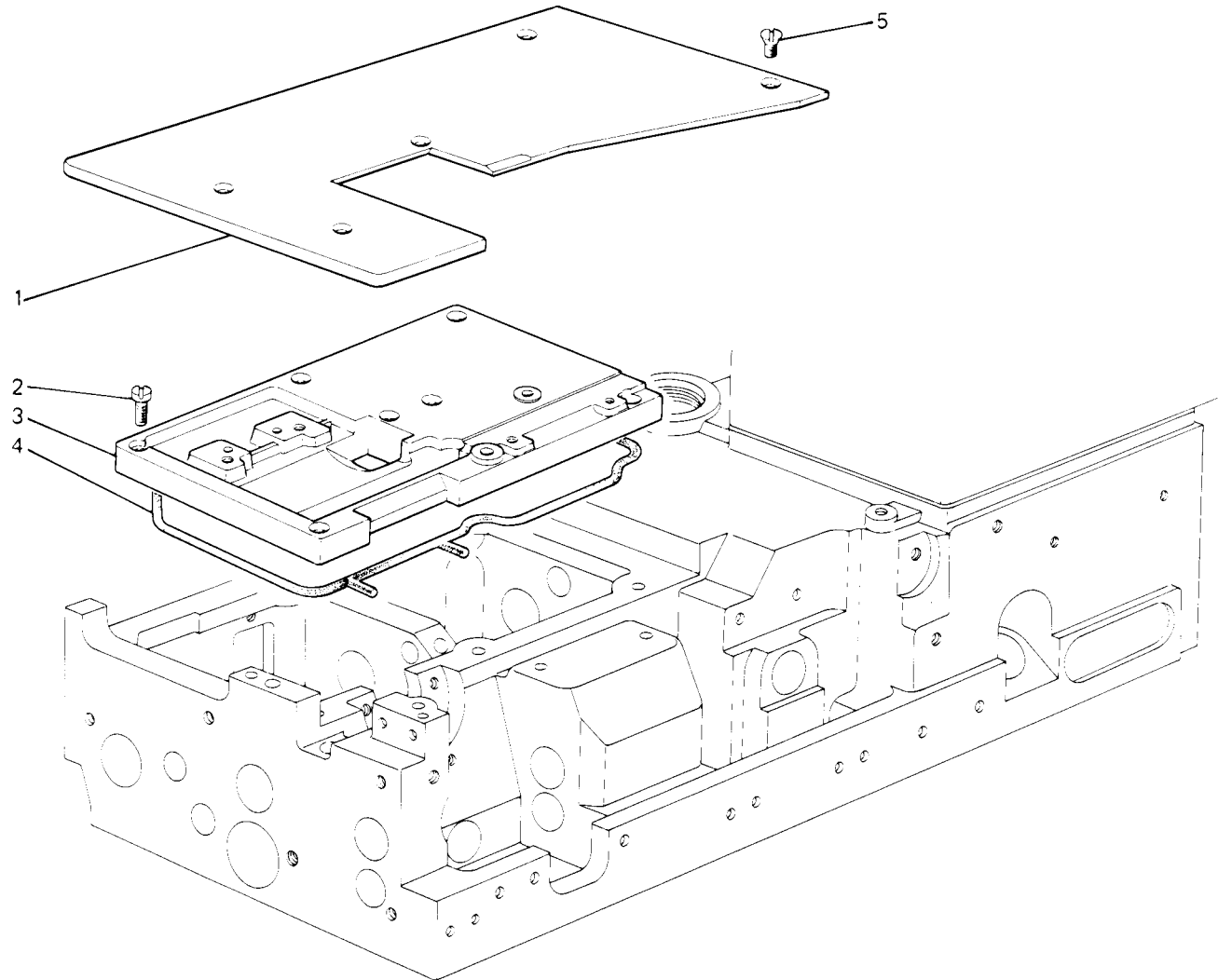
Rim<sup>®</sup>



| Fig. N. | Part. N. Piece N. | Qt. |
|---------|-------------------|-----|
| 1       | 321324-0-00       | 1   |
| 2       | 722432-2-00       | 5   |
| 3       | 321300-0-00       | 1   |
| 4       | 321301-0-00       | 1   |
| 5       | 321348-0-00       | 1   |
| 6       | 722113-0-00       | 1   |
| 7       | 733806-2-00       | 1   |
| 8       | 744547-2-00       | 5   |
| 9       | 744567-2-00       | 2   |
| 10      | 321352-0-00       | 1   |

WFS-18-610-00-0

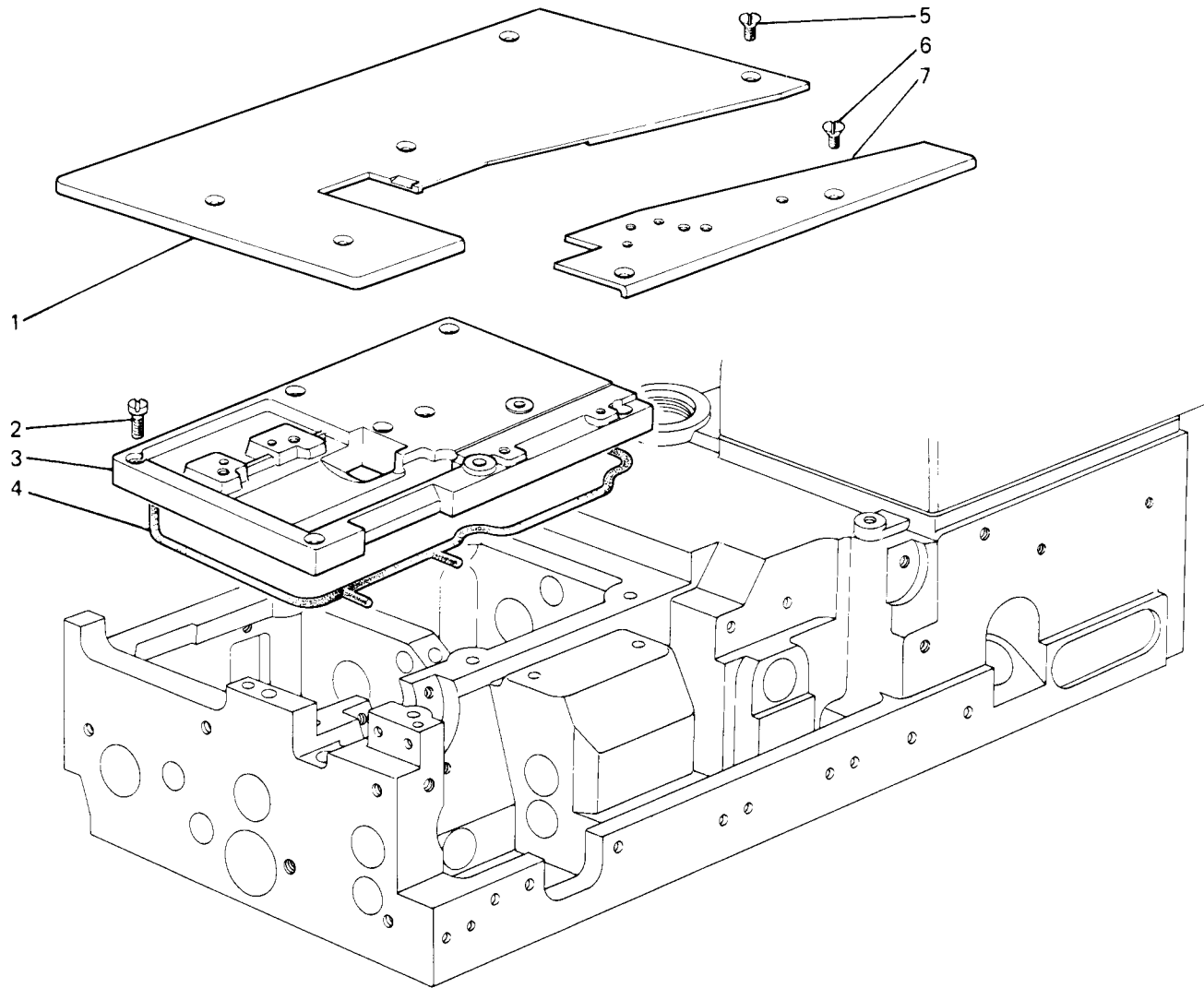
Rim<sup>®</sup>



| Fig. N. | Part. N.<br>Pièce N. | Qt. |
|---------|----------------------|-----|
| 1       | 321329-0-00          | 1   |
| 2       | 722432-2-00          | 5   |
| 3       | 321300-0-00          | 1   |
| 4       | 321301-0-00          | 1   |
| 5       | 744547-2-00          | 5   |

WFS-18-611-00-0

Rim®

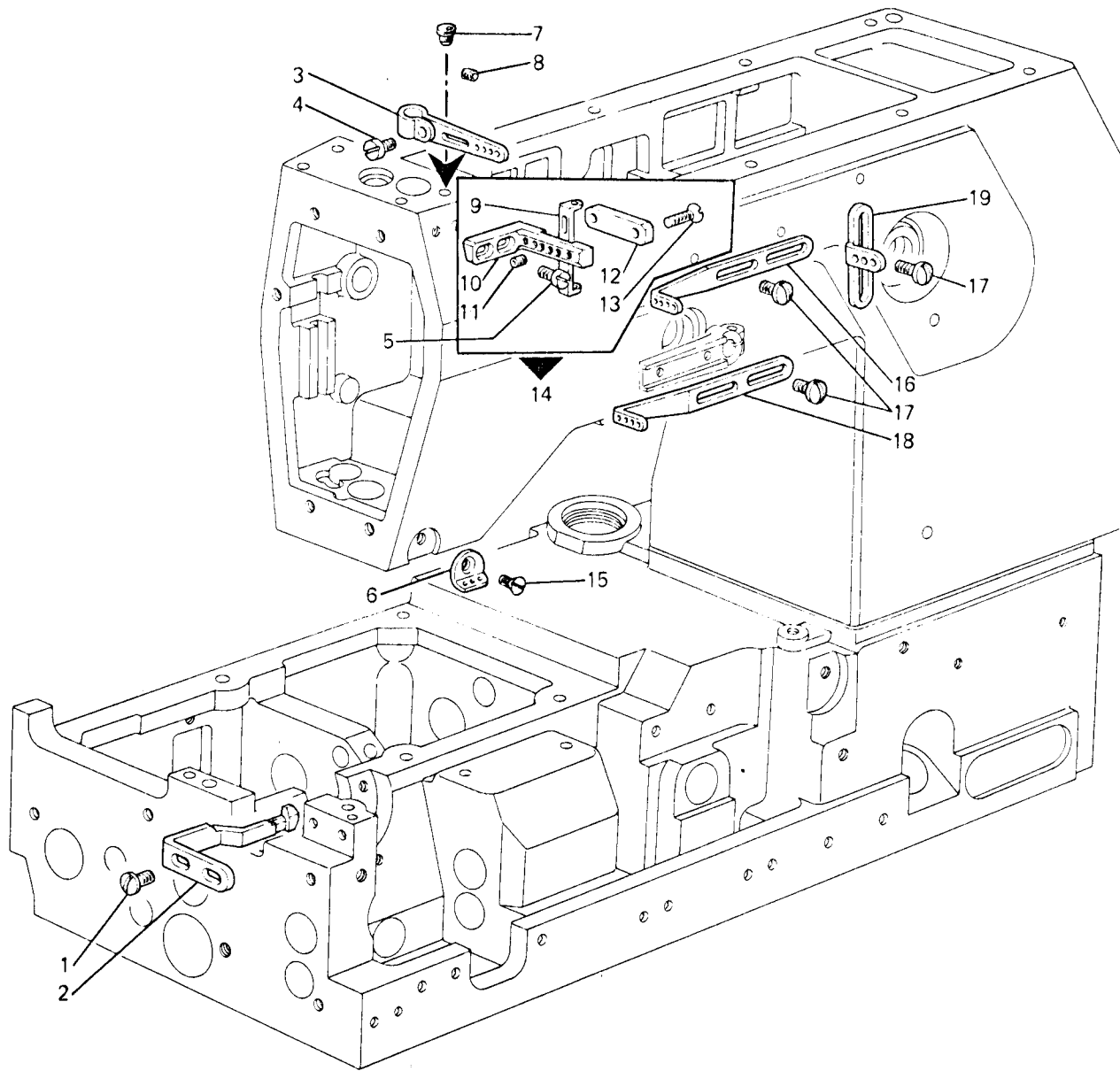


| Fig. N. | Part. N. Piece N. | Qt. |
|---------|-------------------|-----|
| 1       | 933315-2-00       | 1   |
| 2       | 722432-2-00       | 5   |
| 3       | 321300-0-00       | 1   |
| 4       | 321301-0-00       | 1   |
| 5       | 744547-2-00       | 5   |
| 6       | 744567-2-00       | 2   |
| 7       | 321355-0-00       | 1   |

GRUPPI DI COMPOSIZIONE - COMPOSITION KITS - GROUPES DE KIT - KIT GRUPPEN - GRUPOS DE COMPOSICION

KIT DI CAMPIONATURA  
SETTING KIT  
KIT DE ECHANTILLONAGE  
KIT PROBEENTNAHME  
KIT DE MUESTRARIO

**WFS-19**



| Fig. N. | Part. N.<br>Peca N. | Qt. |
|---------|---------------------|-----|
| 1       | 300483-0-10         | 2   |
| 2       | 321100-0-00         | 1   |
| 3       | 315205-2-00         | 1   |
| 4       | 721810-2-00         | 1   |
| 5       | 741956-2-00         | 2   |
| 6       | 308201-0-02         | 1   |
| 7       | 207574-0-00         | 1   |
| 8       | 729012-2-00         | 1   |
| 9       | 318435-0-00         | 4   |
| 10      | 315133-0-00         | 1   |
| 11      | 745800-2-00         | 4   |
| 12      | 315134-2-00         | 1   |
| 13      | 724430-2-00         | 2   |
| 14      | 315204-4-00         | 1   |
| 15      | 724420-2-00         | 1   |
| 16      | 315124-0-00         | 1   |
| 17      | 303045-0-10         | 4   |
| 18      | 315122-0-00         | 1   |
| 19      | 308203-0-01         | 1   |

SEQUE  
FOLLOWS

**CARATTERISTICHE E FUNZIONI DEI PARTICOLARI A RICHIESTA**  
**CHARACTERISTICS AND FUNCTIONS OF REQUESTED SPARE PARTS**  
**CARACTERISTIQUES ET FONCTIONS DES REFERENCES SUR DEMANDE**  
**KENNZEICHEN UND FUNKTIONEN DER TEILE AUF ANFRAGE**  
**CHARACTERISTICAS Y FUNCIONES DE LOS REPUESTOS POR SOLICITUD**

023/2

| Fig. N. | X | Y | DESCRIZIONE                                                                                                                                                        | DESCRIPTION                                                                                                          | DESCRIPTION                                                                                                                             | BENENNUNG                                                                                                                                            | DESCRIPCION                                                                                                                                                         |
|---------|---|---|--------------------------------------------------------------------------------------------------------------------------------------------------------------------|----------------------------------------------------------------------------------------------------------------------|-----------------------------------------------------------------------------------------------------------------------------------------|------------------------------------------------------------------------------------------------------------------------------------------------------|---------------------------------------------------------------------------------------------------------------------------------------------------------------------|
| 26      |   |   | PER RIPIEGARE VERSO IL BASSO IL TESSUTO ED ALLINEARE IL MARGINE DEL LEMBO RIPIEGATO RISPETTO L'AGO DI SINISTRA, MANTENENDO COSTANTE LA LARGHEZZA DELL'ORLO STESSO. | FOR FOLDING THE FABRIC DOWN AND ALIGNING THE FOLDED EDGE TO THE LEFT NEEDLE, KEEPING THE WIDTH OF SUCH EDGE UNIFORM. | POUR REPLIER VERS LE BAS LE TISSU ET ALIGNER LA LISIERE REPLIEE, A L'AIGUILLE DE GAUCHE, EN MAINTENANT LA LARGEUR DE L'OURLET CONSTATE. | ZUR FALTUNG, NACHUNTER, DES STOFFES U. ZUR AUFSTELLUNG DER GEFALTETEN SAUM MIT DER LINK-SNADEL, INDEM DIE BREITE DIESER SAUM KONSTANT ERHALTEN WIRD. | PARA DOBLAR HACIA EL BAJO EL TEJIDO Y ALINEAR EL MARGEN DEL EXTREMO DOBLADO RESPECTO LA AGUJA DE LA IZQUIERDA, MANTENIENDO CONSTANTE EL ANCHO DEL MISMO DOBLADILLO. |

X = CALIBRO  
Y = PASSO/FINITURA  
A = ACCIAIO  
D = DENTATO  
G = GOMMATA  
W = WIDIA

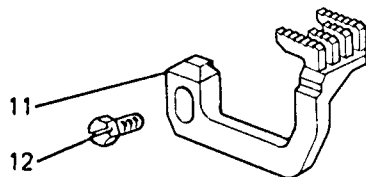
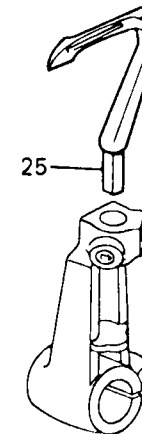
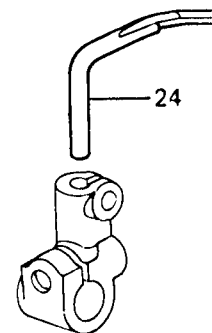
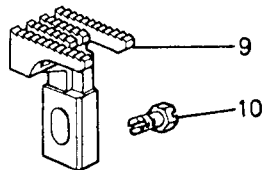
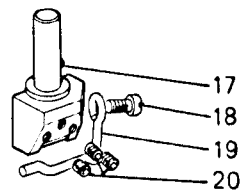
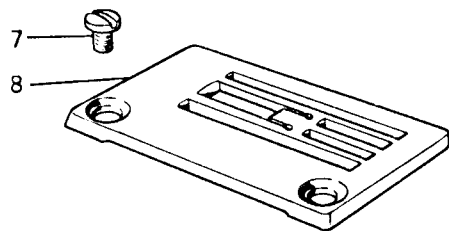
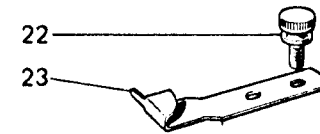
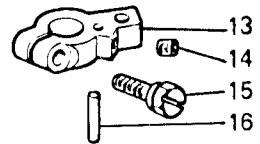
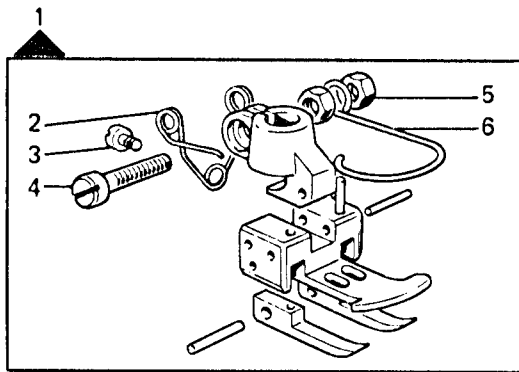
NEEDLES DISTANCE  
DISTANCE/FINISHING  
STEEL  
TOOTHED  
RUBBERED  
WIDIA

ECARTEMENT  
PAS/FINITION  
ACIER  
DENTE  
CAOUTCHOUTEE  
WIDIA

NADEL ABSTAND  
TEILUNG/BEHANDLUNG  
STAHL  
GEZAEHNT  
GUMMIBELEGTEN  
WIDIA

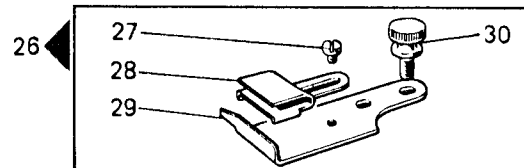
CALIBRE  
PASO/ACABADO  
ACERO  
DENTADO  
ENGOMADO  
WIDIA

2



| Fig. N. | Part. N. Piece N. | Qt. |
|---------|-------------------|-----|
| 1       | 306611-3-00       | 1   |
| 2       | 300291-0-11       | 1   |
| 3       | 741620-2-00       | 1   |
| 4       | 741781-2-00       | 1   |
| 5       | 733504-2-00       | 2   |
| 6       | 990808-0-01       | 1   |
| 7       | 744730-2-00       | 2   |
| 8       | 306700-0-00       | 1   |
| 9       | 321405-0-00       | 1   |
| 10      | 202488-0-10       | 1   |
| 11      | 321425-0-00       | 1   |
| 12      | 202489-0-10       | 1   |
| 13      | 302261-2-11       | 1   |
| 14      | 745001-2-00       | 1   |
| 15      | 302352-0-10       | 1   |
| 16      | 303174-0-10       | 1   |
| 17      | 309756-2-02       | 1   |
| 18      | 741611-2-00       | 1   |
| 19      | 309770-0-00       | 1   |
| 20      | 745810-2-00       | 2   |
| 21      | 766000-6-70       | 1   |
| 22      | 300917-0-10       | 2   |
| 23      | 310006-4-01       | 1   |
| 24      | 321164-0-00       | 1   |
| 25      | 321128-0-00       | 1   |
| 26      | 310030-4-00       | 1   |
| 27      | 742302-4-00       | 1   |
| 28      | 301035-2-10       | 1   |
| 29      | 300920-0-10       | 1   |
| 30      | 300917-0-10       | 2   |

A RICHIESTA PER - ON REQUEST FOR - SUR DEMANDE POUR - AUF ANFRAGE FUER - CON SOLICITUD PARA WFS-19-023-00-0





CF Italia srl Corso Colombo, 46 21013 Gallarate (VA) Italia Tel. +39 0331 75071 [www.cfirmoldi.com](http://www.cfirmoldi.com) / [info@cfirmoldi.com](mailto:info@cfirmoldi.com)  
Rimoldi Of America, 2315 N.W. 107 Avenue-Suite M43 33172 Miami, FL USA Ph: ++1 305 477 9943 [lmelocchi@rimoldiusa.com](mailto:lmelocchi@rimoldiusa.com)