



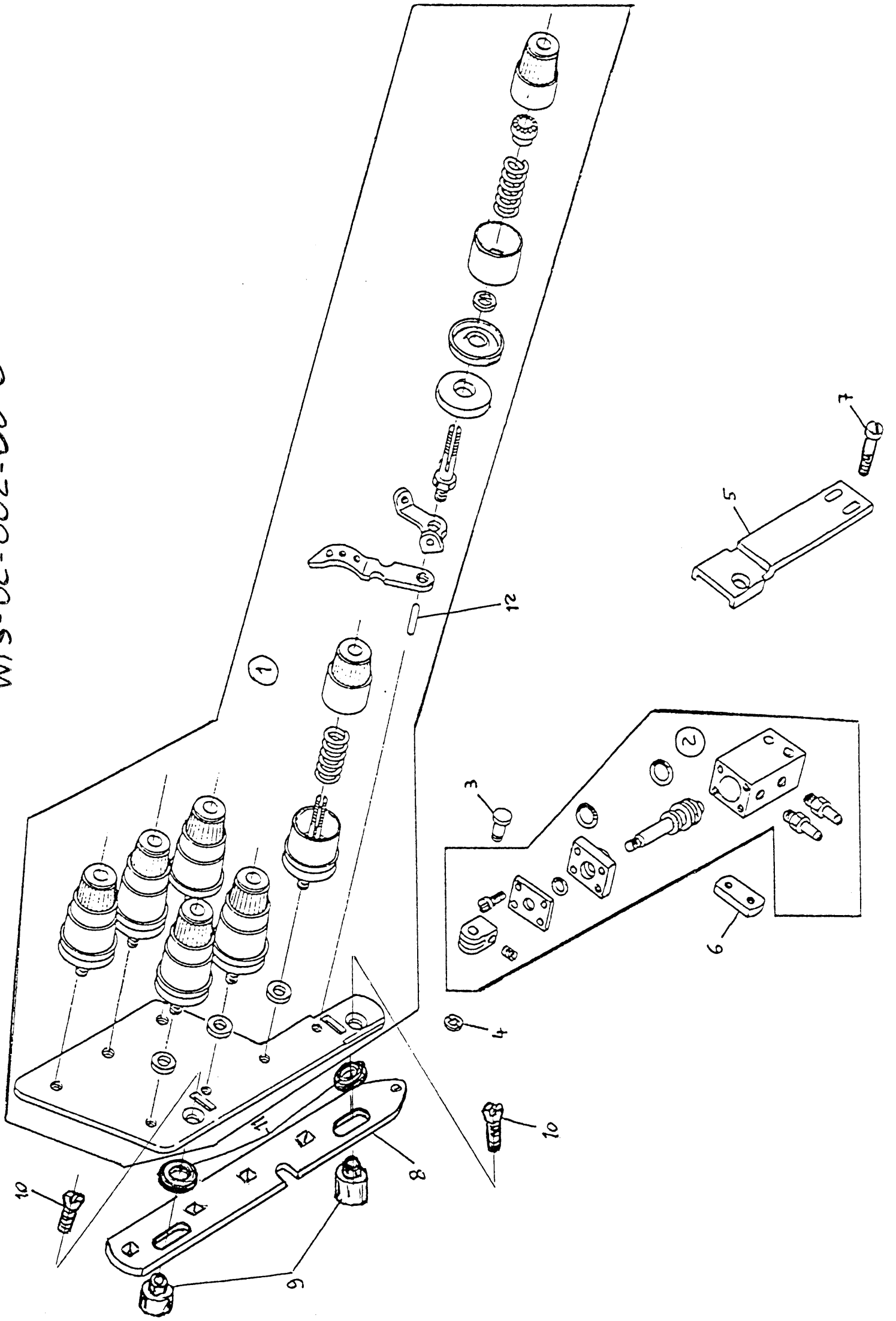
QUALITY RECOGNIZED WORLDWIDE AT VERY COMPETITIVE PRICES

558/42

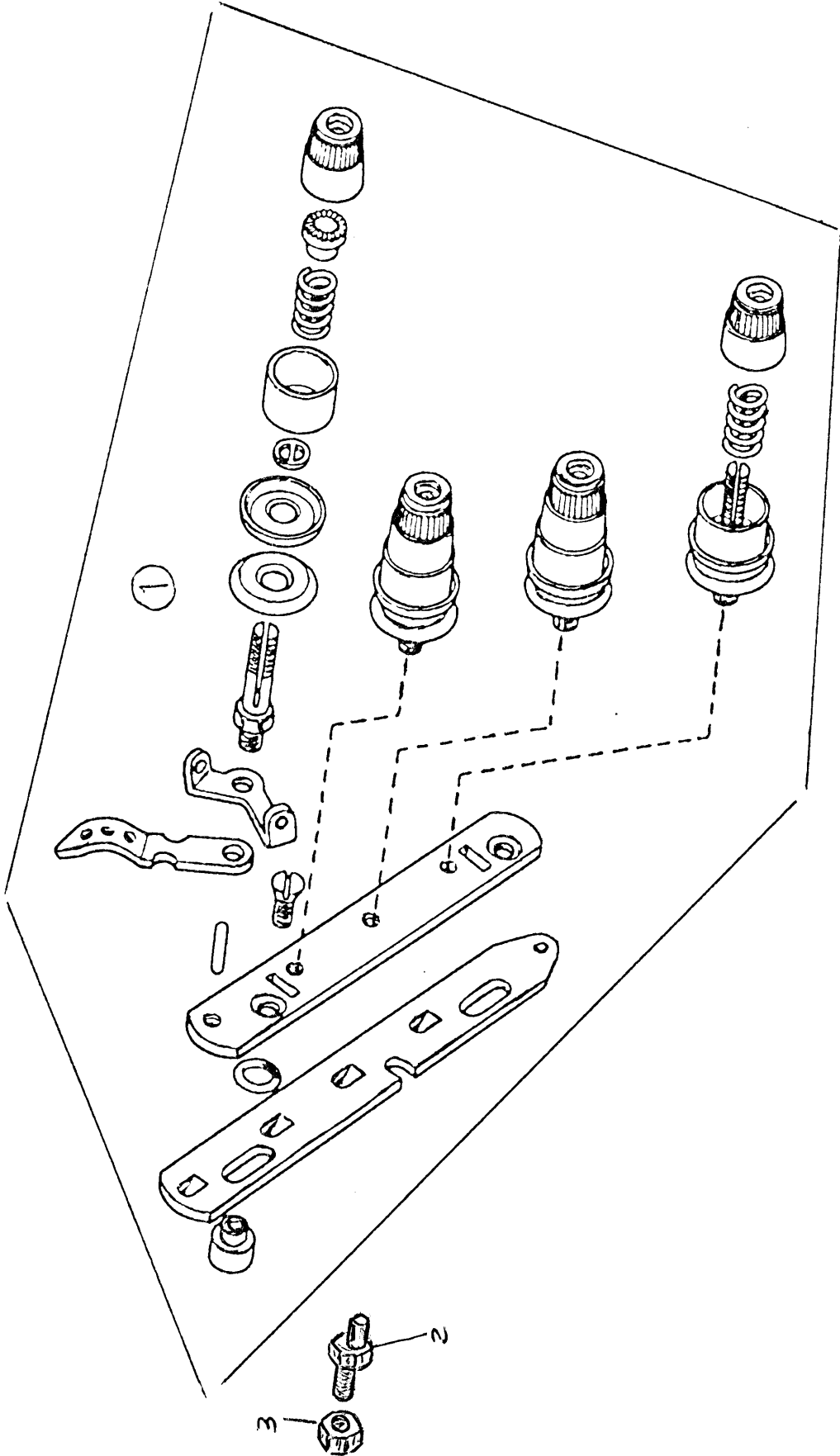
KIT RASAFILO



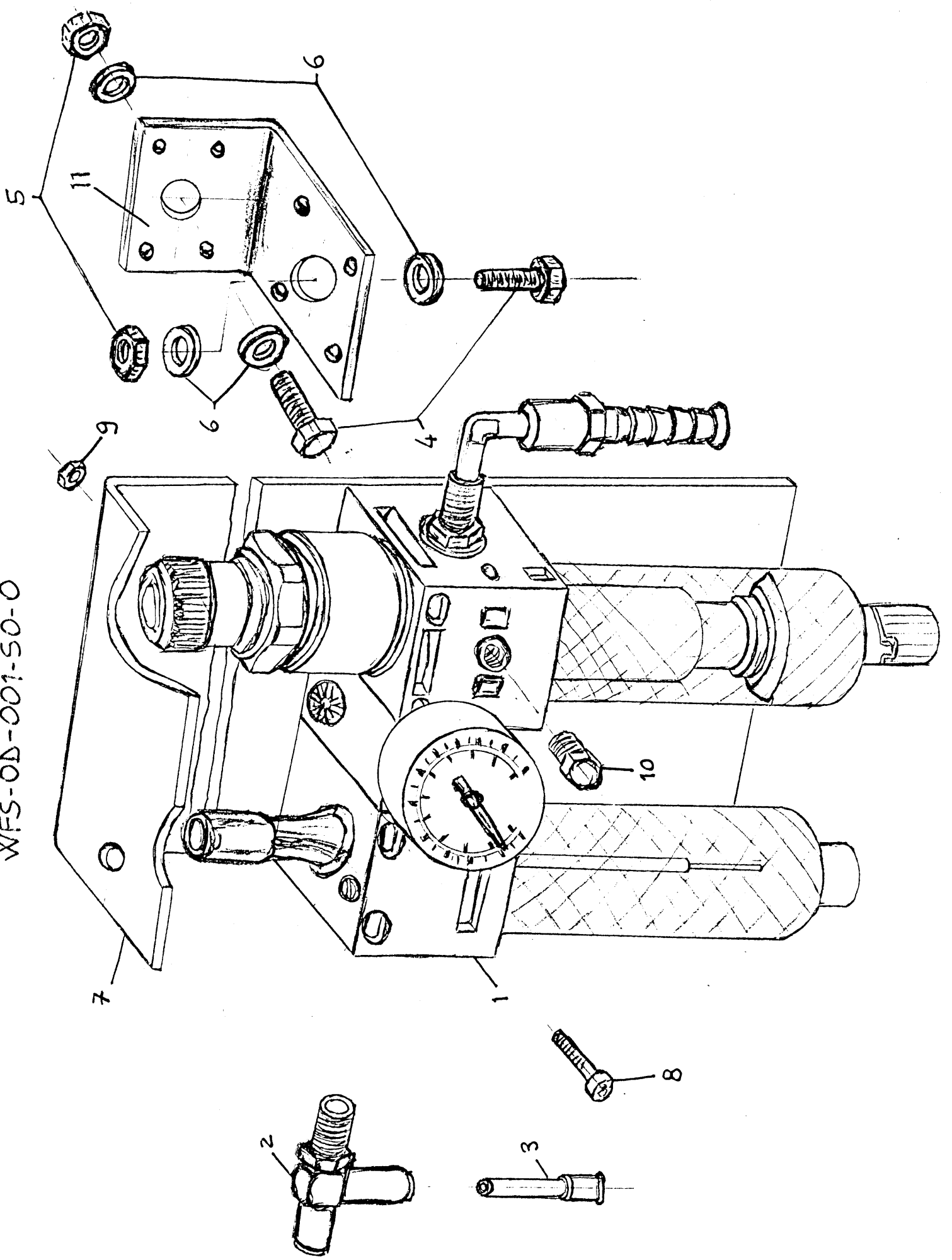
WFS-06-002-00-0



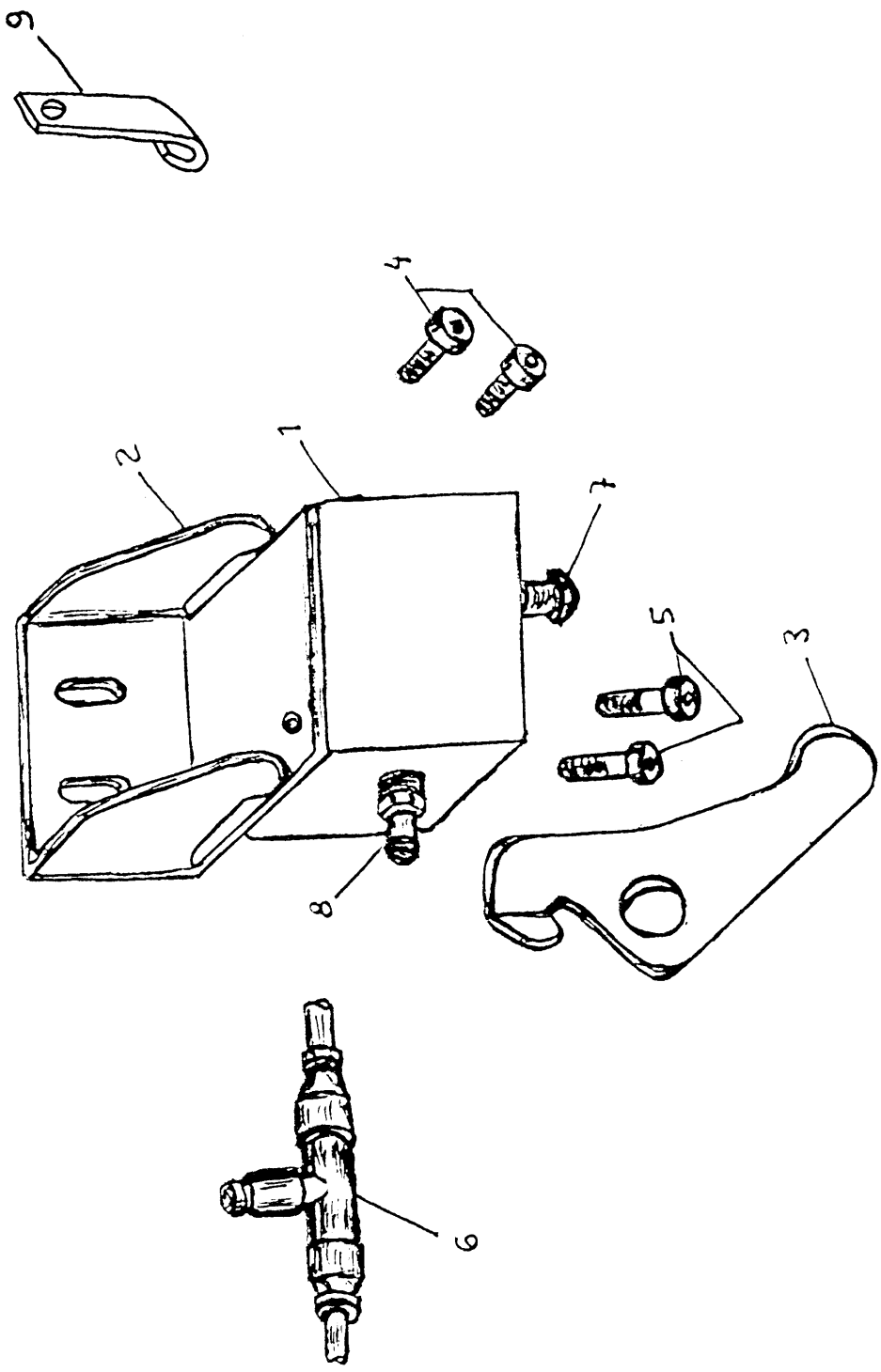
WFS-OC-001-00-0



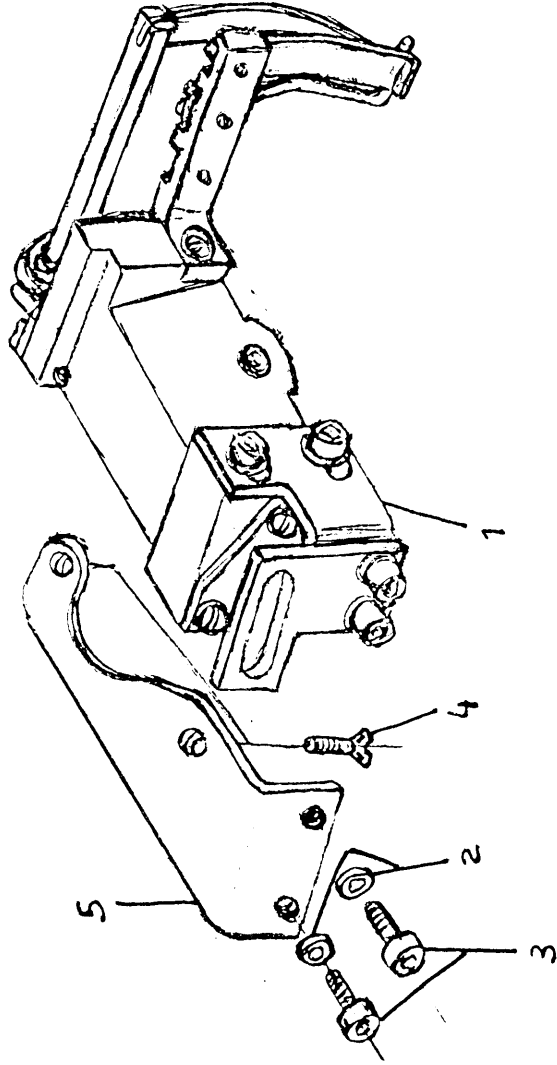
WFS-OD-001-SO-0



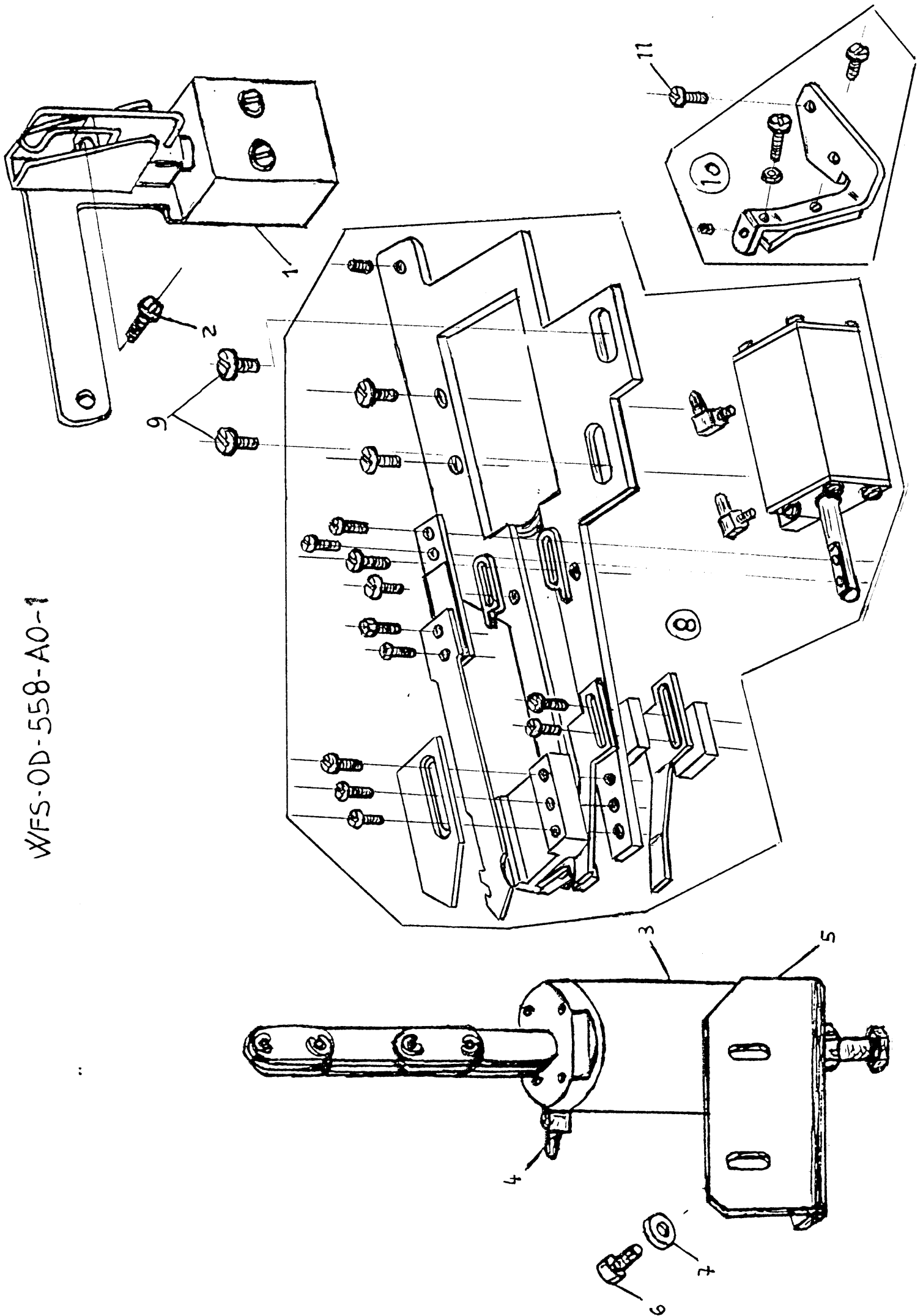
WFS-0D-020-50-1



WFS-OD-051-SO-0

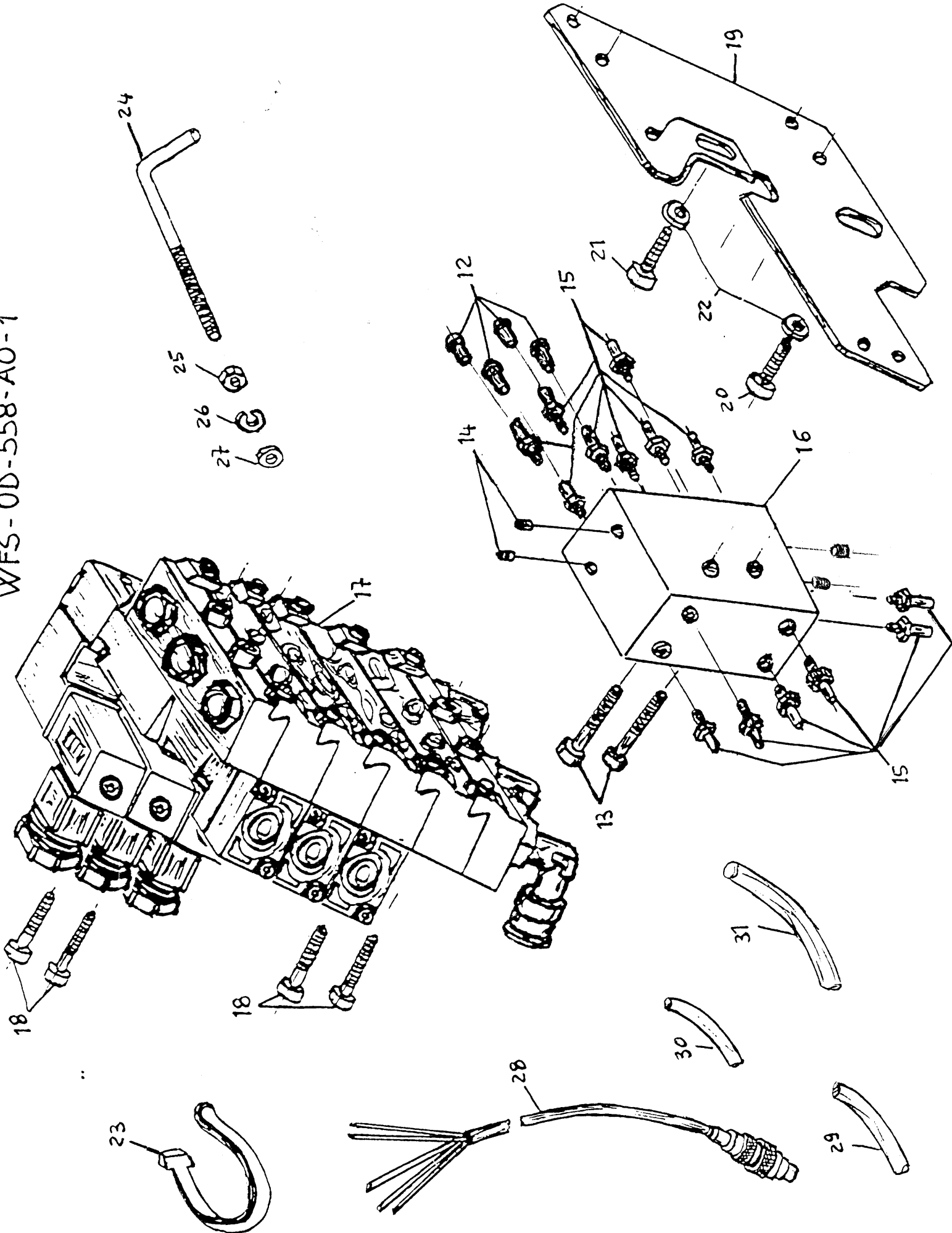


WFS-OD-558-A0-1



Rimoldi		DISTINTA FUNZIONALE		V. Compilatore	Foglio 1
Emessa da SEPTE		WFS-00-558-A0-1			
R.M.P.				Data	Segue F.
N. RIF.	SIMBOLO	DENOMINAZIONE	N. Pz.	Alt.	MONTATO SUL
1	932467-4-10	GRUPPO TIRAFILO	1		
2	741936-2-00	VITE TC M4x7	1		
3	932477-4-00	CILINDRO ALZA PIEDINO	1		
4	924380-0-00	RACCORDO	1		
5	926065-0-00	SQUADRA PORTA CILINDRO	1		
6	722422-2-00	VITE TCEI M5x10	2		
7	704108-2-00	ROSETTA ϕ 5,3x9,5x1	2		
8	933219-4-00	GRUPPO RASAFILI DESTRO	1		
9	742812-2-00	VITE TC M4x4	2		
10	933114-2-00	FORCELLA PER RASAFILO DX	1		
11	721431-2-00	VITE TC 2,6MAx6	1		
12	207893-0-00	TAPPO	4		
13	722480-2-00	VITE TCEI M3x25	2		
14	729012-2-00	VITE STEI M4x5	4		
15	924701-0-11	ATTACCO	14		
16	926048-0-00	DISTRIBUTORE	1		
17	926046-4-00	ELETTROVALVOLE COMPLETE	1		
18	722491-2-00	VITE TCEI M4x30	4		
19	926064-0-01	PIASTRA	1		
20	722422-2-00	VITE TCEI M5x10	1		
21	722421-2-00	VITE TCEI M4x10	1		
22	704309-2-00	ROSETTA ϕ 5,2x9x1,5	2		
23	920258-0-10	CINTURINO	10		
24	932474-0-00	PERNO POSIZIONATORE	1		
25	733507-2-00	DADO M5x4	1		
26	703007-0-00	ROSETTA ELASTICA	1		
27	704409-2-00	ROSETTA ϕ 5,2x11x1,5	1		
28	800437-4-10	CAVO EV	1		558-12 558-42 558-2c 558-2D
29	M295170415	TUBETTO 5x32"(4x1) mt. 6,00	/		
30	M295570610	TUBETTO 6x1 mt. 1,500	/		
31	M295779810	TUBETTO 8x1 mt. 3,500	/		
	- -				
	- -				
	- -				

WFS-0D-558-A0-1



CF Italia srl Corso Colombo, 46 21013 Gallarate (VA) Italia Tel. +39 0331 75071 www.cfrimoldi.com / info@cfrimoldi.com
Rimoldi Of America, 2315 N.W. 107 Avenue-Suite M43 33172 Miami, FL USA Ph: ++1 305 477 9943 lmelocchi@rimoldiusa.com