

Rimoldi®

CATALOGO PEZZI DI RICAMBIO **Rim®**

Rim® SPARE PARTS CATALOGUE

CATALOGUE RECHANGES **Rim®**

APPARECCHIATURA
ATTACHMENT
DISPOSITIF
VORRICHTUNG

145

APPARECCHIATURA 145

Descrizione

Apparecchiatura elettromagnetica a forbice retrattile per il taglio della catenella alla fine della cucitura. La forbice sistemata immediatamente dietro i rullini trascina catenella, é azionata da un solenoide comandato da un microinterruttore inserito sul tirante di azionamento motore. Il microinterruttore interviene mediante colpo all'indietro sul pedale avviamento motore.

Impieghi

Serve per tagliare la catenella alla fine della cucitura, per separare un capo dall'altro nelle operazioni di assemblaggio con teste classe 155.

Composta da:

- 1 Dispositivo di taglio completo di solenoide
- 1 Tirante azionamento motore completo di microinterruttore
- 1 Cassetta di comandi elettrici

NB. Il dispositivo 145 funziona con corrente monofase 220 V - 50Hz.

145 ATTACHMENT

Description

Retractable shears-type electromagnetic attachment for cutting the chain at the end of the seam.

The shears, situated close behind the chain puller rollers, are operated by a solenoid controlled by a micro-switch on the motor-drive stay rod.

The micro-switch comes into action when backward pressure is put on the moto starting pedal.

Uses

It serves for cutting the chain at the end of the seam, in order to separate one workpiece from the next in assembly operations using 155 class machines.

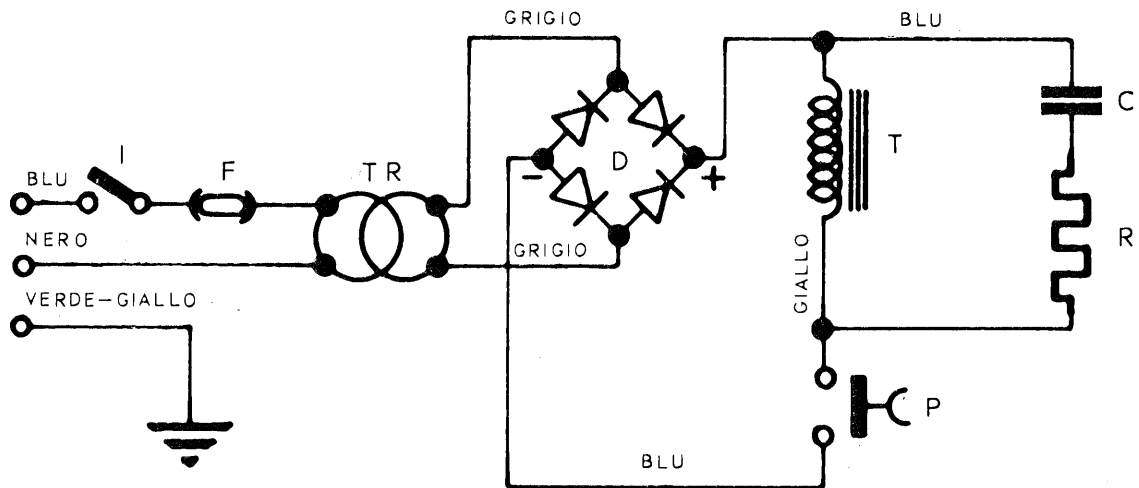
It consists of:

- 1 Cutting device complete with solenoid
- 1 Motor-drive stay rod complete with micro-switch
- 1 Electrical controls box

NB. The 145 attachment operates with single phase 200 V - 50Hz current.

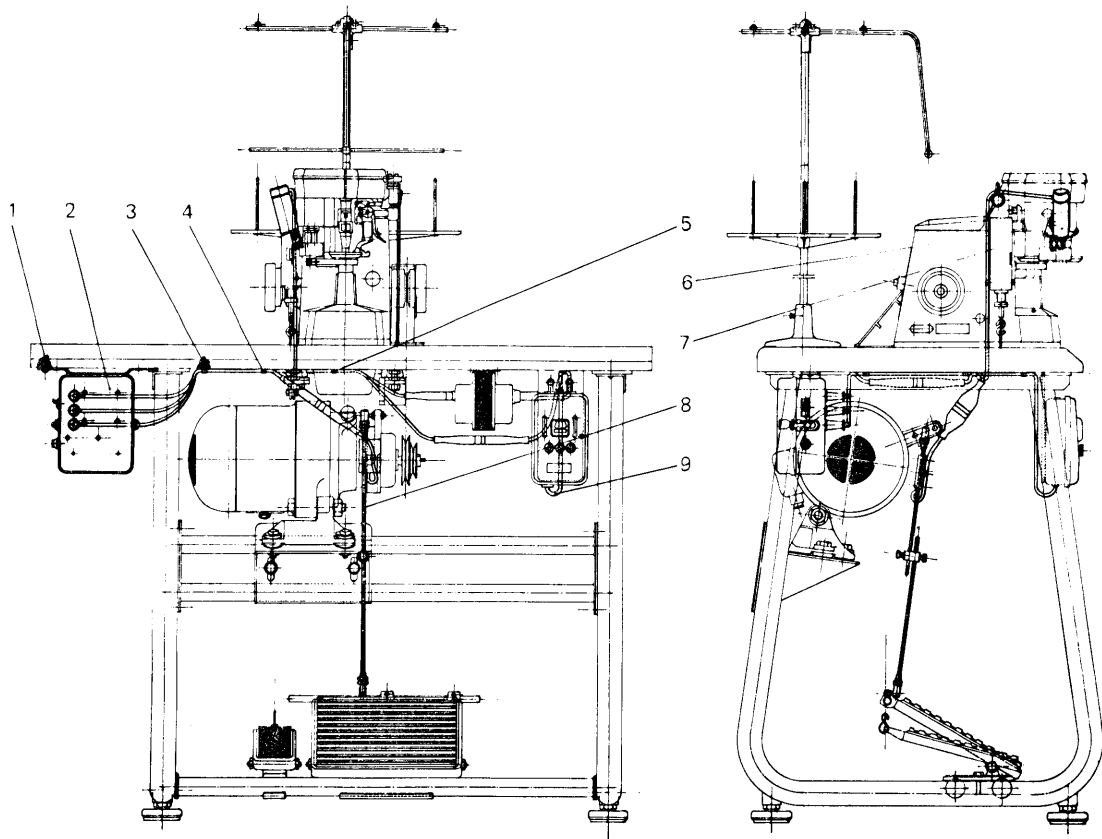
SCHEMA ELETTRICO DISPOSITIVO 145

145 ATTACHMENT ELECTRICAL EQUIPMENT



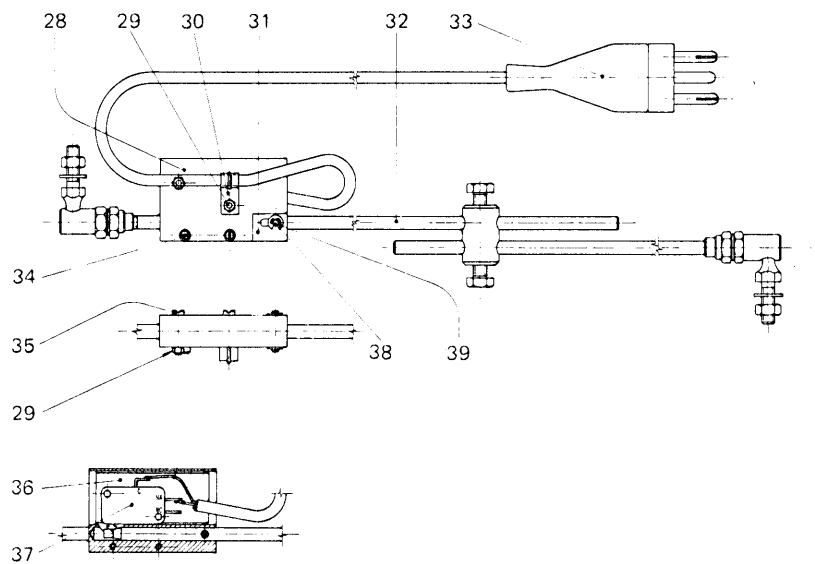
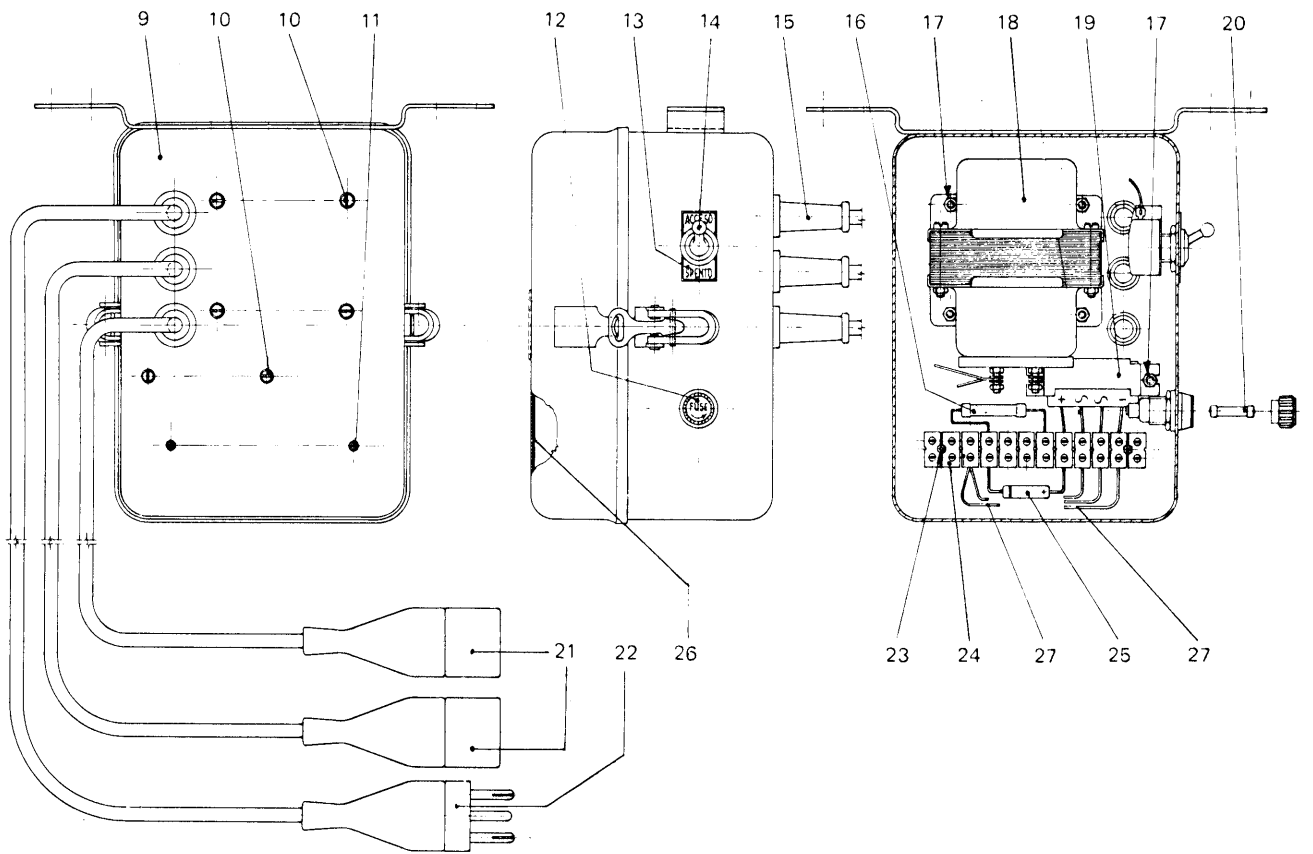
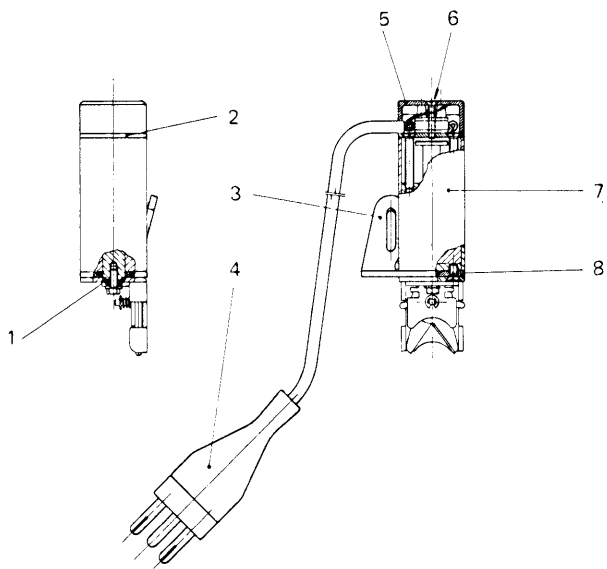
- I INTERRUTTORE
- F FUSIBILE 3A
- TR TRASFORMATORE 220/24V 25VA
- D RADDRIZZATORE AL SILICIO B40 C2200
- T TAGLIATORE
- P MICROINTERRUTTORE "HONEYWELL" ART. V3-1619
- C CONDENSATORE ELETTROLITICO 5 μ F 70V
- R RESISTENZA 18 Ω 1W

- I SWITCH
- F FUSE 3A
- TR TRANSFORMER 220/24V 25VA
- D SILICON RECTIFIER B40 C2200
- T CUTTING
- P MICRO-SWTCH
- C ELECTROLYTIC CONDENSER 5 μ F 70V
- R RESISTOR 18 Ω 1W

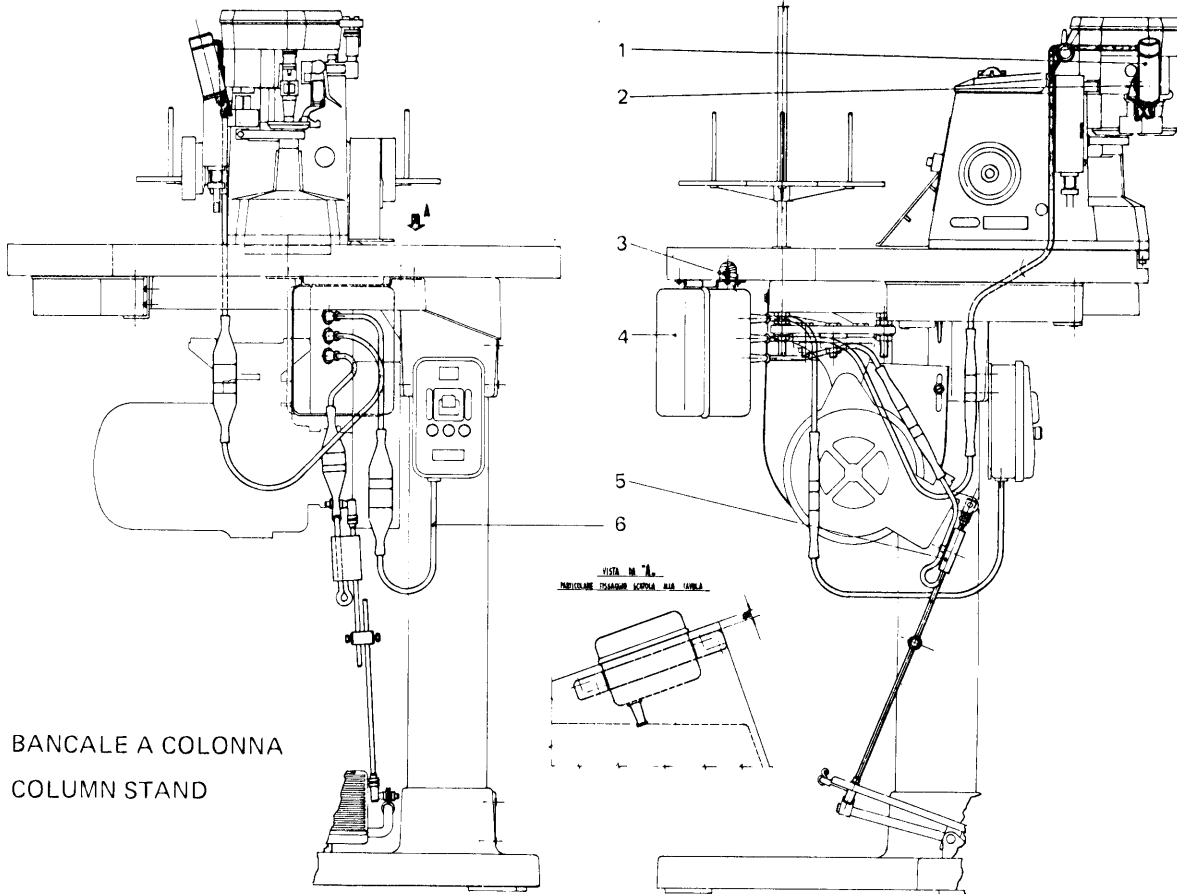


BANCALE TUBOLARE O REGOLABILE
ADJUSTABLE OR TUBULAR STANDS

Rif. Ref. N.	DISEGNO N. PART N.	Qt.	DESCRIZIONE DESCRIPTION	Rif. Ref. N.	DISEGNO N. PART N.	Qt.	DESCRIZIONE DESCRIPTION
1	731085-0-00	4	vite legno TT 20x25 screw				
2	926105-5-00	1	scatola box				
3	900201-0-10	20	chiodo nail				
4	910022-0-10	5	graffetta doppia clip				
5	910021-0-10	5	graffetta semplice clip				
6	742041-0-00	2	vite screw				
7	926115-4-00	1	tagliatore cutting device				
8	926107-4-00	1	tirante tie rod				
9	921105-4-10	1	cavo di giunzione cable				



R.f. Ref. N.	DISEGNO N. PART N.	Qt.	DESCRIZIONE DESCRIPTION	Rif. Ref. N.	DISEGNO N. PART N.	Qt.	DESCRIZIONE DESCRIPTION
1	926120-0-00	1	bussola bush				
2	926118-0-00	1	piastrina plate				
3	926117-0-00	1	sostegno tagliatore stand				
4	921103-0-10	1	spina pin				
5	926119-0-00	1	coperchjetto cover				
6	724082-2-00	1	vite screw				
7	926116-0-00	1	corpo tagliatore body				
8	724442-0-00	2	vite screw				
9	926106-3-00	1	scatola con staffe box				
10	722042-0-00	6	vite screw				
11	721051-2-00	2	vite fissa morsettiera screw				
12	920278-0-10	1	portafusibile fuse box				
13	921048-0-10	1	targhetta plate				
14	921035-0-10	1	interruttore switch				
15	920305-0-10	3	passacordone grommet				
16	921012-0-10	1	resistenza resistor				
17	746002-2-00	6	dado nut				
18	923263-0-10	1	trasformatore feed				
19	926126-0-00	1	raddrizzatore rectifier				
20	921036-0-10	1	fusibile fuse				
21	921104-0-10	2	presa bipolare socket				
22	921103-0-10	1	spina bipolare pin				
23	733800-2-00	2	dado nut				
24	921010-0-10	1	morsettiera junction box				
25	926125-0-00	1	condensatore condenser				
26	926127-0-00	1	schema elettrico electrical diagram panel				
27	926132-5-00	1	cavetto per cablaggio cable				
28	926112-0-00	1	carterino cover				
29	746002-2-00	2	dado nut				
30	923277-0-10	1	gaffetta cable holder				
31	926111-0-00	1	corpo dell'azionatore body				
32	926110-0-00	1	tirante tie rod				
33	921103-0-10	1	spina bipolare plug				
34	741630-2-00	4	vite screw				
35	721065-2-00	2	vite per micro screw				
36	926114-0-00	1	isolante insulating				
37	921076-0-10	1	microinterruttore micro-switch				
38	926113-0-00	1	perno pin				
39	700205-0-00	2	anello elastico spring ring				



BANCALE A COLONNA
COLUMN STAND

Rif. Ref. N.	DISEGNO N. PART N.	Qt.	DESCRIZIONE DESCRIPTION	Rif. Ref. N.	DISEGNO N. PART N.	Qt.	DESCRIZIONE DESCRIPTION
1	926115-4-00	1	tagliatore completo cutting device				
2	742041-0-00	2	vite screw				
3	731085-0-00	4	vite da legno screw				
4	926105-5-00	1	scatola completa box				
5	926107-4-00	1	tirante completo tie rod				
6	921105-4-10	1	cavo di giunzione cable				

Rimoldi SpA - 33, Via Montebello - 20020 Olcella - Milano (Italy)
Tel. (0331) 563.111 - Telex 332299 - 312243 - Telefax (0331) 563.485 - 563.564