

**Rimoldi**<sup>®</sup> by **CF**<sup>®</sup>

QUALITY RECOGNIZED WORLDWIDE AT VERY COMPETITIVE PRICES

**F27-00-2CD-31**  
CATALOGO PEZZI DI RICAMBIO  
SPARE PARTS CATALOGUE

N 547/4



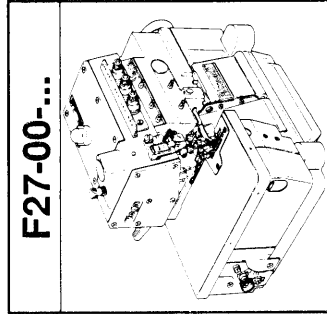
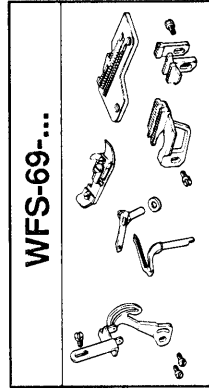
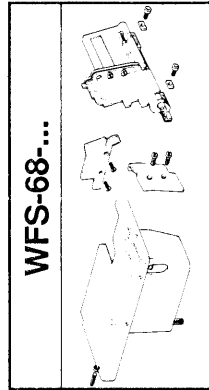
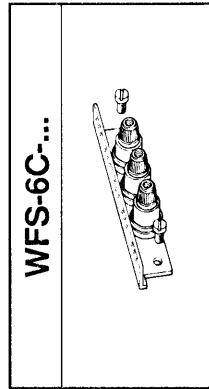
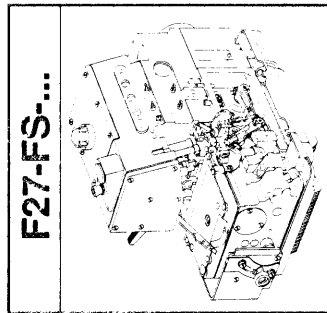


<p><b>GUIDA PER LA CONSULTAZIONE DEL CATALOGO RICAMBI</b></p> <p>Il catalogo pezzi di ricambio è costituito da due parti: la prima illustra i particolari comuni a tutte le teste; la seconda comprende i particolari specifici, riuniti in moduli.</p> <p>La composizione della testa interessata si ottiene consultando la tabella "COMPOSIZIONE TESTE Vega".</p> <p>I particolari che compongono un gruppo sono riquadrati; i sottogruppi, anch'essi riquadrati, sono inseriti nel gruppo di appartenenza.</p> <p>Tutti i particolari non fornibili sciolti non vengono richiamati singolarmente, ma soltanto illustrati nel gruppo di appartenenza.</p> <p>Per facilitare la ricerca viene riportato l'indice numerico di tutti i particolari comuni a tutte le teste, illustrati nella prima parte del catalogo.</p> <p>Per ordinare gli aghi, precisare il simbolo riportato in catalogo; in caso di dubbio allegare un ago campione o una bustina vuota.</p>	<p><b>GUIDELINES FOR THE USE OF SPARE PARTS CATALOGUE</b></p> <p>The spare parts catalogue is made up of 2 sections: the first section illustrates the common parts to all heads; the second section comprises the specific ones, combined in modules.</p> <p>The head composition is obtained by consulting the table "COMPOSITION Vega HEADS".</p> <p>The parts that are components of an assembly are represented within a square; the sub-assembly, also represented within a square, are included in the assembly they are part of.</p> <p>All the parts which are not supplyable separately, are not described one by one, but only illustrated in the belonging group.</p> <p>In order to find the pieces easily, a numerical index of the parts common to all heads is given in the first section of the catalogue.</p> <p>When ordering needles, please specify catalogue symbol; if you have doubts, send a sample needle or an empty needle bag with your order.</p>	<p><b>GUIDE A LA CONSULTATION DU CATALOGUE PIÈCES DE RECHANGE</b></p> <p>Le catalogue se compose de deux parties: la première illustre les pièces communes à toutes les têtes; la seconde se réfère aux pièces spécifiques, réunies en modules.</p> <p>La composition de la tête intéressée s'obtient en consultant le tableau "COMPOSITION TÊTES Vega".</p> <p>Les pièces qui composent un groupe sont bordées; les sous-groupes eux mêmes bordés, sont insérés dans le groupe d'appartenance.</p> <p>Toutes les pièces qui ne peuvent pas être fournies séparément ne sont pas rappelées individuellement mais uniquement illustrées dans le groupe d'appartenance.</p> <p>Pour faciliter la recherche, dans la première partie du catalogue, on a reporté l'index numérique de toutes les pièces communes à toutes les têtes.</p> <p>Pour les commandes d'aiguilles, préciser le symbole indiqué sur le catalogue, en cas de doute joindre une aiguille échantillon ou un sachet vide.</p>	<p><b>ANLEITUNG FÜR DIE BENUTZUNG DES ERSATZTEILKATALOGES</b></p> <p>Der Ersatzteilkatalog besteht aus 2 Teilen: im ersten sind die für jeden Grundnähkopf gleichen Teile eingetragen; im zweiten sind die spezifischen Teile zu finden, die Aufbaugruppen bilden.</p> <p>Die Zusammenstellung des Nähkopfes erstelle man aufgrund der Tabelle "ZUSAMMENSTELLUNG DES Vega-NÄHKOPFES".</p> <p>Alle Teile welche eine Teilgruppe bilden sind umrahmt; die Untergruppen, ebenfalls umrahmt, sind in der betreffenden Teilgruppe angeführt.</p> <p>Die nicht los lieferbaren Teile sind nicht alleine sondern immer zusammen mit der Aufbaugruppe eingetragen.</p> <p>Zur Erleichterung des Aufsuchens wurde im Katalog ein Verzeichnis von allen im ersten Teil eingetragenen Teilen eingearbeitet.</p> <p>Für Aufträge über Nähadeln ist die im Ersatzteilkatalog angeführte Teilenummer anzugeben; in Zweifelsfällen ist eine Nadel als Muster oder ein entsprechender leerer Nadelbrief beizulegen.</p>	<p><b>GUIA PARA LA CONSULTA DEL CATALOGO DE REPUESTOS</b></p> <p>El catálogo de repuestos está formado de dos partes: la primera ilustra los particulares comunes a todos los cabezales; la segunda comprende particulares específicos, agrupados en módulos.</p> <p>La composición del cabezal deseado, se obtiene consultando la tabla "COMPOSICION CABEZAL Vega".</p> <p>Los particulares que componen un grupo son encuadrados. Los subgrupos, aunque si son encuadrados, son inseridos en el grupo de pertenencia.</p> <p>Todos los particulares no suministrables sueltos no estan señados uno por uno, sino solamente ilustrados en el grupo al cual pertenecen.</p> <p>Para facilitar el manejo figura un índice numerico de todos los particulares comunes a todos los cabezales, ilustrados en la primera parte del catálogo.</p> <p>Por pedido de agujas, precisar el símbolo reproducido en el catálogo. En caso de duda, adjuntar un modelo o un sobre vacío.</p>
---	---	---	---	--



## CODIFICA TESTE Vega

**Vega**, che fa parte della filosofia produttiva **Flexsystem**, è un sistema modulare di cucitura, composto da un' **Unità-Base** e diversi **Kit di Personalizzazione**, con i quali si può ottenere la sottoclasse più idonea alle diverse operazioni di cucitura. E' possibile identificare e ordinare le teste complete oppure le **Unità-Base** + **Kit** sciolti di personalizzazione.



Codice teste  
**TF-XX-VV-YJK-ZZ**

Codice Kit di trasformazione e/o personalizzazione teste Vega  
**WFS-XY-ZZZ-TW-U**

**XX** = Specifica classe:

- 17 = overlock F17. Testa con estensione cilindrica al posto del piano di lavoro, per cuciture su capi tubolari.
- 27 = overlock F27. Testa con piano di lavoro normale.
- 29 = safety stitch F29.
- 20 = punto catenella F20.

**VV** = Sigla alfanumerica del codice di impiego. La sigla **FS (FLEXSYSTEM)** identifica le teste "Unità Base".

**Y** = Numero aghi.

**J** = Eccentricità sollevamento griffe così utilizzata:

- C = 0,9 mm.
- M = 1,1 mm.

**K** = Tipo di trasporto.

**ZZ** = Sigla alfanumerica dei codici sequenziali che identificano la testa specifica o la famiglia di appartenenza per le teste "Unità Base".

**X** = Sigla alfanumerica che identifica le classi delle teste di appartenenza del Kit, così utilizzata:

- A = Kit comuni a più classi di teste.
- 6 = Kit specifico per teste serie Vega.

**Y** = Sigla alfanumerica che identifica le classi del Kit:

- 1 = Kit puller.
- 3 = Kit nuli dosatori meccanici superiori.
- 5 = Kit attrezzature vari.
- 6 = Kit gruppo di comando.
- 8 = Kit carter.
- 9 = Kit campionatura.
- A = Kit elettronica di comando.
- B = Kit supporto porta placca e affini.
- C = Kit tensioni.
- D = Kit dispositivi.
- S = Kit dispositivi ausiliari (nuli elett. sup. e inf., Lisa, etc.).

**ZZZ** = Sigla alfanumerica per la sequenza delle classi del Kit.

**TW-U** = Sigla alfanumerica utilizzata nel seguente modo:

- a) Per tutti i Kit ad esclusione dei Kit dispositivi (seconda posizione del codice=D).
- TW-U** = Sigla alfanumerica per l'indice di modifica.
- b) Per Kit dispositivi (seconda posizione del codice=D).
- T** = Dispositivi di base e per abbinamenti, così utilizzato:

A = Kit elettronici.

B = Kit di base.

S = Kit di servizio (es. filtri).

C = Kit per PL-MO-UP-UR.

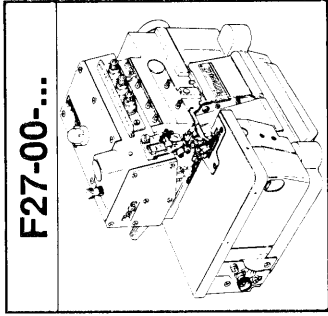
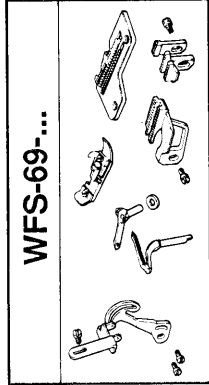
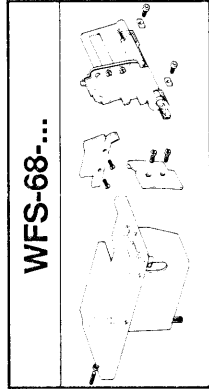
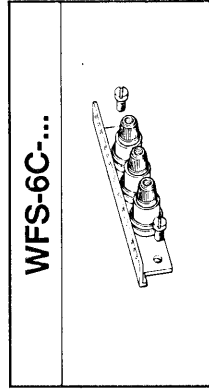
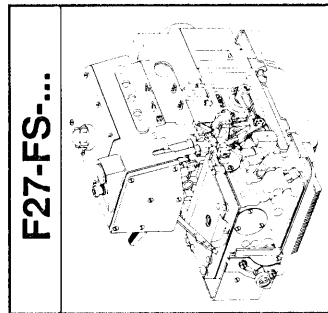
W = Sigla alfanumerica per dispositivi speciali.

M = Provvisorio per usi interni.

U = Sigla alfanumerica per indice di modifica.

## CODIFICATION OF Vega HEADS

Vega, parts of the **Flexsystem** productive philosophy, is a sewing modular system, composed by one **Unit-Base** and different **Personalizing Kits**, which allow to obtain the most suitable subclass for the different sewing operations. It is possible to identify and order both the complete heads and the Unit-Base + loose Personalizing Kits.



Heads code  
**TF-XX-VV-YJK-ZZ**

Transformation and/or personalization kit code for Vega heads  
**WFS-XY-ZZZ-TW-U**

**XX** = class specification :

- 17=overlock F17. Head with cylindrical extension instead of working plate, for sewing tubulars garments.
- 27=overlock F27. Head with normal working plate.
- 29=safety stitch F29.
- 20=chain stitch F20.

**VV** = alphanumeric indication of use code. The initials **FS (FLEXSYSTEM)** identifies the heads "Base Unit".

**Y** = number of needles.

**J** = feed dog lifting eccentricity, used in the following way:

- C=0.9 mm.
- M=1.1 mm.

**K** = type of feed.

**ZZ** = alphanumeric indication of the sequential code which identifies the specific heads or family it belongs to heads "Base Unit".

**X** = alphanumeric character that identifies the class of heads the kit belongs to, used in the following way:

- A = kit common to more than one class of head.
- 6 = Specific Kit for Vega class heads.

**Y** = alphanumeric character which identifies the class of the kit:

- 1 = Puller kit.
- 3 = upper mechanical metering roller kit.
- 5 = various tool kit.
- 6 = control assembly kit.
- 8 = cover kit.
- 9 = sampling kit.
- A = electronic control kit.
- B = needle plate holder and similar kit.
- C = tension kit.
- D = device kit.
- S = auxiliary device kit (upper electronic rollers and the like, Lisa etc.).

**ZZZ** = alphanumeric character for the sequence of the class of the kit.

**TWU** = alphanumeric code used in the following way:

- a) for all kits excluding the device kits (second position of the code=D).
- b) for device kits (second position of the code=D).

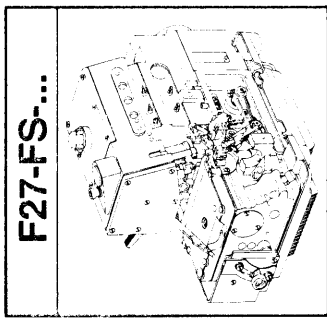
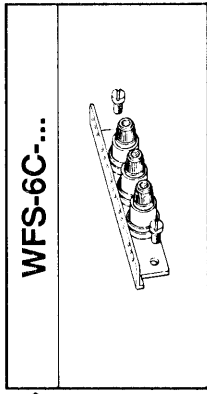
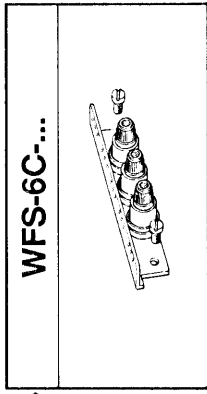
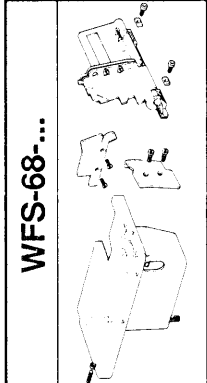
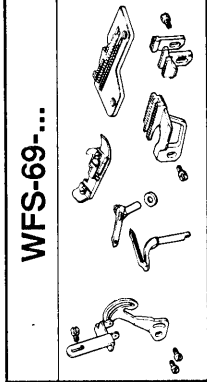
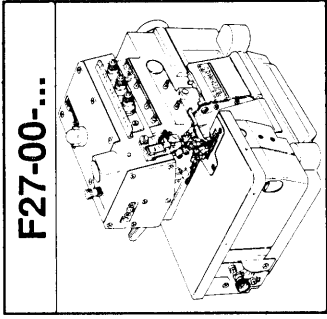
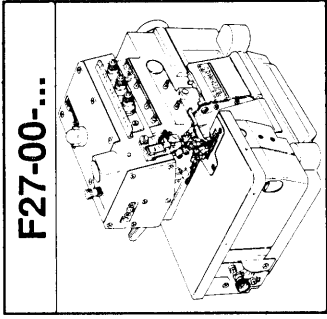
**TWU** = alphanumeric code for the modification index.

**T** = basic kits for combination, used in the following way:

- A = electronic kit.
- B = basic kit.
- S = service kit (ex. filters).
- C = Kit for PL-MO-UP-JR.
- W = alphanumeric code for special devices.
- M = provisional for internal use.
- U = alphanumeric symbol for modification index.

## CODAGE TETES Vega

Vega, faisant partie de la philosophie productive **Flexsystem**, c'est un système modulaire de couture, copose par une **Unité-Base** et par des différents **Kits de Personnalisation**, par lesquels on peut obtenir la sous-classe la plus propre aux différents opérations de couture. Vous pouvez identifier et commander tant les têtes complètes que les Unités-Bas plus les Kits de personnalisation détachés.

<b>F27-FS-...</b>	<b>+ ↕</b>	<b>WFS-6C-...</b>	<b>WFS-68-...</b>	<b>WFS-69-...</b>	<b>= ↕</b>	<b>F27-00-...</b>
						

Code têtes  
**TF-XX-VV-YJK-ZZ**

Code Kit de transformation et/ou personnalisation têtes Vega  
**WFS-XY-ZZZ-TW-U**

**XX** = spécifie classe :

- 17 = overlock F17. Tête avec extension cylindrique en remplacement du plan de travail, pour couture sur articles tubulaires.
- 27 = overlock F27. Tête avec plan de travail normal.
- 29 = safety stich F29.
- 20 = point de chaînette F20.

**VV** = sigle alphanumérique du code d'utilisation. Le sigle **FS (FLEXSYSTEM)** identifie les têtes "Unité Base".

**Y** = numéro aiguilles.

**J** = excentricité soulèvement griffes, utilisé de la manière suivante:

- C=0,9 mm.
- M=1,1 mm.

**K** = type d'entraînement.

**ZZ** = sigle alphanumérique des codes séquentiels qui identifient la tête spécifique ou la famille d'appartenance pour les têtes "Unité Base".

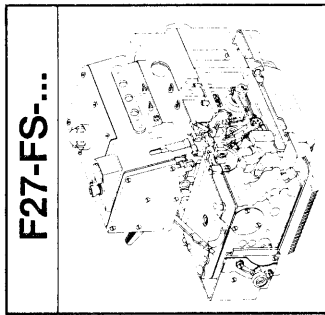
**X**=sigle alphanumérique qui identifie les classes des têtes d'appartenance du Kit, utilisé de la manière suivant:

- A=Kits communs à plusieurs classes de têtes.
  - 6=Spécifique pour têtes series Vega.
- Y**=sigle alphanumérique qui identifie les classes du Kit:
- 1=Kit puller.
  - 3=Kit rouleaux doseurs mécaniques supérieurs.
  - 5=Kit équipements divers.
  - 6=Kit groupes de commande.
  - 8=Kit carter.
  - 9=Kit échantillonnage.
- ZZZ**=sigle alphanumérique pour la séquence des classes des Kits.
- TW-U**=sigle alphanumérique utilisé de la manière suivante:

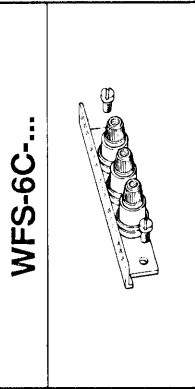
- a) pour tous les Kits sauf les Kits dispositifs (deuxième position du code=D).
- TW-U** = sigle alphanumérique pour l'index de modification.
- b) pour les Kits dispositifs (deuxième position du code=D).
- T**=Dispositifs de base et pour accouplements, utilisé de la manière suivante:
- A=Kits électroniques.
- B=Kit de base.
- S=Kit de service (par ex. filtres).
- C=Kit pour PL-MO-UP-UR.
- W=sigle alphanumérique pour dispositifs spéciaux.
- M=provisoire pour usages intérieurs.
- U=sigle alphanumérique pour index de modification.

## CODIFIZIERUNG DER Vega OBERTEILE

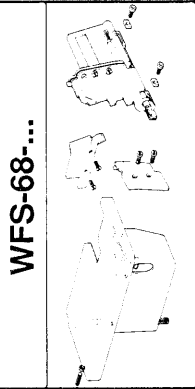
Vega, das zur Flexsystem produktiven philosophie gehört, ist ein modulierte nähsystem das von Einer Grundtheit und verschiedenen PersonalifizierungsKit zusammengesetzt ist, die die fähigsten subklasse für die verschie denen nähoperationen erreichen lässt. Sie können vollständige köpfe als auch die grundtheit + gelöste personalifizierungsKit identifizieren und bestellen.



**F27-FS-...**



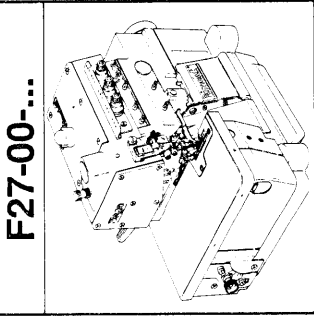
**WFS-6C-...**



**WFS-68-...**



**WFS-69-...**



**F27-00-...**

Symbol für Oberteil  
**TF-XX-VV-YJK-ZZ**

Symbol Umbausatz und/oder personalisierung der Vega Oberteil  
**WFS-XY-ZZZ-TW-U**

**XX** = Klassenspezifikation:

- 17 = Überwendlichmaschine F17. Zylindrischer basis Oberteil statt arbeits plate, zum saeuemen schlauchware.
- 27 = Überwendlichmaschine F27. Oberteil mit normaler arbeits plate.
- 29 = Sicherheitsstich F29.
- 20 = Kettenstich F20.

**VV** = Zahlensymbol des Einsatzcodex. Symbol **FS (FLEXSYSTEM)** welcher die "Klasse Base" angibt.

**Y** = Nadelzahl.

**J** = Exzentrizität der Transporteurlüftung, wie folgt:  
C=0,9 mm.  
M=1,1 mm.

**K** = Transportart.

**ZZ** = Zahlensymbol für Sequenzcodex, welcher die Maschinenfamilie oder den oberteil bezeichnet für "Klasse Base".

**X** = Zahlensymbol der Maschinenklasse zu welcher der Umbausatz gehört, wie folgt:

- A = Umbausätze für mehrere Maschinenklassen.
  - 6 = Spezielle Kit für Vega oberteile.
- Y** = Zahlensymbol, welcher die Klassen des Umbausatzes (Kit) angibt:
- 1 = Kit Puller.
  - 3 = Kit mech. obere Dosierungsrollen.
  - 5 = Kit für verschiedene Ausrüstungen.
  - 6 = Kit für Steuergruppen.
  - 8 = Kit für Gehäuse.
  - 9 = Kit für Einnähen.
- A** = Kit elektronische Steuerung.  
**B** = Kit Stichplattenhalter usw.  
**C** = Kit für Spannungen.  
**D** = Kit für Vorrichtungen.  
**S** = Hilfsvorrichtungen (obere und untere elektr. Walzen, Lisa, usw.).

**ZZZ** = Zahlensymbol für die Klassensequenz der Umbausätze.

**TW-U** = Zahlensymbol wie folgt:

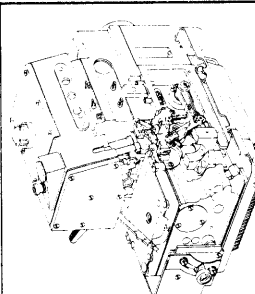

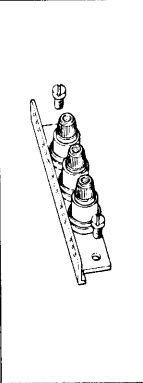
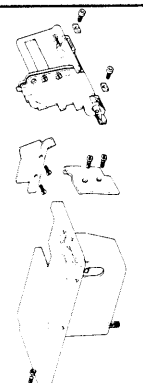


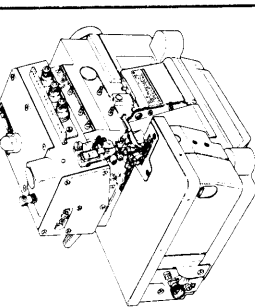
- a) für alle Umbausätze ausser für Kit Vorrichtungen (zweiter Symbol=D).
- TW-U** = Zahlensymbol für Umbau-Index.
- b) Kit für Vorrichtungen (zweiter Symbol=D).
- T** = Base-Vorrichtungen und für Kupplungen, wie folgt:

- A = elektronische Kit.
- B = Base Kit.
- S = Service Kit (z.B. Filter).
- C = Kit für PL-MO-UP-UR.
- W = Zahlensymbol für Sondervorrichtungen.
- M = provisorisch für interne Zwecke.
- U = Zahlensymbol für Umbauindex.



## CODIFICACION CABEZALES Vega

Vega, que forma parte de la filosofía productiva **Flexsystem**, es un sistema modular de costura, compuesto por una **Unidad-base** y diferentes **Kit de Personalización**, con los cuales se puede obtener la subclase más ícone para las diferentes operaciones de costura. Es posible identificar y solicitar los cabezales completos o bien las Unidades-Base + Kit de personalización sueltos.

<b>F27-FS-...</b> 	<b>+</b> 	<b>WFS-6C-...</b> 	<b>WFS-68-...</b> 	<b>WFS-69-...</b> 	<b>=</b> 	<b>F27-00-...</b> 
--	--	--	---	--	--	---

<b>Códigos cabezales</b> <b>TF-XX-VV-YJK-ZZ</b>	<b>Códigos Kit de transformación y/o personalización cabezales Vega</b> <b>WFS-XY-ZZZ-TW-U</b>
--	---

**XX** = especifica clase:

- 17=overlock F17. Cabezal con extensión cilíndrica en sustitución del plano de trabajo, para costuras de prendas tubulares.
- 27=overlock F27. Cabezal con puesto de trabajo normal.
- 29=safety stitch F29.
- 20=punto catenella F20.

**VV** = sigla alfanumérica del código de empleo. La sigla **FS (FLEXSYSTEM)** identifica los cabezales "Unidad Base".

**Y** = número agujas.

**J** = excentricidad levantamiento garfios, utilizada en el siguiente modo:  
 C=0,9 mm.  
 M=1,1 mm.

**K** = tipo de transporte.

**ZZ** = sigla alfanumérica de los códigos secuenciales que identifican los cabezales específico o la familia de pertenencia por los cabezales "Unidad Base".

**X** = sigla alfanumérica que identifica las clases de los cabezales de pertenencia del Kit, utilizada en el siguiente modo:

- A = Kit comunes a diferentes tipos de cabezales.
- 6 = Kit específicos cabezales serie Vega.

**Y** = sigla alfanumérica que identifica las clases del Kit:

- 1 = Kit puller.
- 3 = Kit rollos dosadores mecánicos superiores.
- 5 = Kit aparatos varios.
- 6 = Kit grupos de mando.
- 8 = Kit carter.
- 9 = Kit puesta a punto.

**ZZZ** = sigla alfanumérica para la secuencia de las clases de los Kit.

**TW-U** = sigla alfanumérica utilizada en el siguiente modo:

- a) para todos los Kit excluyendo los Kit dispositivos (segunda posición del código=D).
- TW-U** = sigla alfanumérica para el índice de modificación.
- b) para Kit dispositivos (segunda posición del código=D).
- T** = Dispositivos de base y para combinaciones, utilizada en el siguiente modo:

- A** = Kit electrónicos.
- B** = Kit de base.
- S** = Kit de servicio (ej. filtros).
- C** = Kit para PL-MO-UP-JR.
- W** = sigla alfanumérica para dispositivos especiales
- M** = provisional para usos internos
- U** = sigla alfanumérica para el índice de modificación

Vega	TABELLA PER COMPOSIZIONE TESTE - COMPOSITION TABLE OF HEAD										F27
GRUPPI DI COMPOSIZIONE - COMPOSITION KITS											(2 AGHI) (2 NEEDLES)
TESTA HEAD	UNITA' BASE BASE UNIT	TENSIONI TENSIONS	ATTREZ. VARIE VARIOUS EQUIPMENT	GRUPPO COMAN. CONTROL ASSEMBLY	CARTER COVER	KIT CAMPIONAT. SETTING KIT					
F27-00-2CD-13	F27-FS-1CD-AA	WFS-6C	WFS-65	WFS-66	WFS-68	WFS-69					
		003-00-0			001-00-0	200-00-0					
		003-00-0			001-00-0	201-00-0					
		003-00-0			001-00-0	202-00-0					
		003-00-0			001-00-0	203-00-0					
		003-00-0			001-00-0	204-00-0					
		003-00-0			001-00-0	205-00-0					
		003-00-0			001-00-0	206-00-0					
		003-00-0			001-00-0	207-00-0					
		003-00-0			001-00-0	208-00-0					
		003-00-0			001-00-0	209-00-0					

\*IN FUNZIONE DEL PIAZZAMENTO - IN FUNCTION OF THE PLACEMENT - EN FONCTION DU PLACEMENT - IN ABHAENGIKKEIT VON AUFSTELLUNG - EN FUNCION DE LA COLOCACION






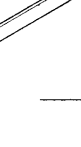

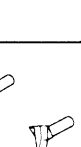
TABELLA PER COMPOSIZIONE TESTE - COMPOSITION TABLE OF HEAD											F27
Vega	GRUPPI DI COMPOSIZIONE - COMPOSITION KITS										(2 AGHI) (2 NEEDLES)
TESTA HEAD	UNITA' BASE BASE UNIT FLEXSYSTEM	TENSIONI TENSIONS WFS-6C		ATTREZ. VARIE VARIOUS EQUIPMENT WFS-65	GRUPPO COMAN. CONTROL ASSEMBLY WFS-66	CARTER COVER WFS-68	KIT CAMPIONAT. SETTING KIT WFS-69				
F27-00-2MD-24	F27-FS-2MD-AG	003-00-0				001-00-0	211-00-0				
F27-00-2MD-25	F27-FS-2MD-AH	003-00-0				001-00-0	212-00-0				
F27-00-2MD-26	F27-FS-2MD-AH	003-00-0				001-00-0	213-00-0				
F27-00-2MD-32	F27-FS-2MD-AH	003-00-0				001-00-0	214-00-0				
F27-00-2MD-36	F27-FS-2MD-AL	003-00-0				001-00-0	215-00-0				
F27-00-2MD-45	F27-FS-2MD-AH	003-00-0				001-00-0	216-00-0				
F27-01-2MD-05	F27-FS-2MD-AH	003-00-0		002-00-0		001-00-0	217-00-0				
F27-01-2MD-06	F27-FS-2MD-AH	003-00-0		002-00-0		001-00-0	218-00-0				
F27-01-2MD-07	F27-FS-2MD-AG	003-00-0		002-00-0		001-00-0	219-00-0				
F27-01-2MD-11	F27-FS-2MD-AL	003-00-0		002-00-0		001-00-0	220-00-0				







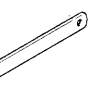
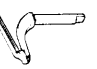


\*IN FUNZIONE DEL PIAZZAMENTO - IN FUNCTION OF THE PLACEMENT - EN FONCTION DU PLACEMENT - IN ABHAENGIKKEIT VON AUFSTELLUNG - EN FUNCION DE LA COLOCACION



Vega	TABELLA PER COMPOSIZIONE TESTE - COMPOSITION TABLE OF HEAD										F27
GRUPPI DI COMPOSIZIONE - COMPOSITION KITS											(2 AGHI) (2 NEEDLES)
TESTA HEAD	UNITA' BASE BASE UNIT FLEXSYSTEM	TENSIONI TENSIONS WFS-6C	ATTREZ. VARIE VARIOUS EQUIPMENT WFS-65	GRUPPO COMAN. CONTROL ASSEMBLY WFS-66	CARTER COVER WFS-68	KIT CAMPIONAT. SETTING KIT WFS-69					
F27-22-2CD-31	F27-FS-1CD-AA	003-00-0		001-00-0* 002-00-0*	001-00-0	222-00-0					
F27-22-2MD-06	F27-FS-2MD-AH	003-00-0		001-00-0* 002-00-0*	001-00-0	223-00-0					

\*IN FUNZIONE DEL PIAZZAMENTO - IN FUNCTION OF THE PLACEMENT - EN FONCTION DU PLACEMENT - IN ABHAENGIKKEIT VON AUFSTELLUNG - EN FUNCION DE LA COLOCACION

Vega	ORGANI DI CUCITURA - SEWING PARTS - ORGANES DE COUTURE - NAEHWERKZEUGE - ORGANOS DE COSTURA										F27			
R = A RICHIESTA G = GRIFFA GOMMATA ●* = ABBINAMENTI OBBLIGATORI - FIXED COUPLINGS - SUR DEMANDE - RUBBERED FEED DOG - GRIFFE CAOÛTCHOUTEE - GUMMIBELEGTEN TRANSPORTREUREN - DIENTE ENGOMADO - COMBINACIONES OBLIGATORIAS														
TESTA HEAD TETE MASCHINE CABEZAL														
F27-00-2CD-13	203478-0-11 202439-0-11 203441-2-10 203457-0-11 203482-2-10	3 R 4,5 R 4,6 R 3,5 R 3,1	203421-0-10 207048-0-00	1,5 R 1	203425-0-10 207049-0-00	1,5 R 1	203003-0-10	1,5	203447-3-12	209347-0-00 209348-0-00 209349-0-00 209350-0-00 209593-0-00	207015-2-00 R 202146-0-10	211266-0-00 R	211247-0-00	765400-6-80
F27-00-2CD-15	203551-0-11 203579-0-11 203695-0-01	5 R 5,2 R 7	203533-0-20 203668-0-11	1,5 R 2	203540-0-10 203609-0-10	1,5 R 2	203612-0-10	1,5	204037-3-11	209348-0-00 209347-0-00 209349-0-00 209350-0-00 209593-0-00	202146-0-10 R 207015-2-00	211266-0-00 R	211248-0-00	765200-6-80
F27-00-2CD-16	203552-0-11 203580-0-11 203583-0-11	5 R 5,2 R 6	203536-0-10	1,5	203542-0-10	1,5	203544-0-10	1,5	203597-3-11	209348-0-00 209347-0-00 209349-0-00 209350-0-00 209593-0-00	202146-0-10 R 207015-2-00	211266-0-00 R	211248-0-00	765200-6-80
F27-00-2CD-31	208174-0-00 210190-0-10 921163-0-00	5,5 R 5,5 R 3,3	203199-0-10 210191-0-00	1,5 R 1,5	202057-0-10 210192-0-00	1,5 R 1,5	202609-0-10	1,5	208562-3-01	209356-0-00 209355-0-00 209357-0-00 209358-0-00 209593-0-00	203012-0-10 R 207016-2-00	211264-0-00 R	211248-0-00	765200-6-70
F27-00-2CD-41	203583-0-11 203552-0-11 203580-0-11	6 R 5 R 5,2	203536-0-10	1,5	203542-0-10	1,5	203544-0-10	1,5	203597-3-11	209348-0-00 209347-0-00 209349-0-00 209350-0-00 209593-0-00	202146-0-10 R 207015-2-00	211266-0-00 R	211248-0-00	765200-6-80
F27-00-2CD-44	203436-0-11 203435-0-11 203437-0-11	2,5 R 3 R 3,2	203419-2-11 203497-0-10	G R 1	203423-2-11 203498-0-10	G R 1	203426-0-10	---	203447-3-12	209347-0-00 209348-0-00 209349-0-00 209350-0-00 209593-0-00	207015-2-00 R 202146-0-10	209264-0-01 R	211247-0-00	765400-6-60

Vega		ORGANI DI CUCITURA - SEWING PARTS - ORGANES DE COUTURE - NAEHWERKZEUGE - ORGANOS DE COSTURA										F27				
R = A RICHIESTA G = GRIFFA GOMMATA ●* = ABBINAMENTI OBBLIGATORI		- ON REQUEST - RUBBERED FEED DOG - FIXED COUPLINGS		- SUR DEMANDE - GRIFFE CAOUTCHOUEE - JUMELAGES OBLIGES		- AUF ANFRAGE - GUMMIBELEGTEN TRANSPORTREUREN - PFLICHT KOPPELUNGEN		- CON SOLICITUD - DIENTE ENGOMADO - COMBINACIONES OBLIGATORIAS								
TESTA HEAD TETE MASCHINE CABEZAL																
F27-00-2CD-47	207174-4-00	3	206293-2-00 203201-2-11●R	G G	206295-2-01 202060-2-20●R	G G	202061-0-10	1,2	203447-3-12	209347-0-00 202629-0-10 209593-0-00	R R	207015-2-00	211266-0-00 209268-0-10	211247-0-00	21249-0-00	765400-6-80
F27-00-2MD-02	208331-0-00	5,5	208330-0-10	1,5	207243-0-00	1,5	203003-0-10	1,5	208334-3-00	209359-0-00 209593-0-00	R	207015-2-00	211267-0-00	211249-0-00	765200-6-10	
F27-00-2MD-17	204026-0-11 203547-0-11 203578-0-11	7 8 5,5	206298-0-10 203607-2-11* 203651-0-11	2 G R 1,5	203609-0-10 203540-0-10 203611-2-11* R	2 R 1,5 G	203612-0-10	1,5	204037-3-11	209354-0-00 209351-0-00 209352-0-00 209353-0-00 209593-0-00	R R R R	203012-0-10 207016-2-00	211267-0-00	211249-0-00	765200-6-90	
F27-00-2MD-18	204006-0-11 204007-0-11 204012-0-11● 205650-0-01	5,5 6,5 4 7,5	206298-0-10 203607-2-11 203651-0-11 203668-0-11●	2 R R 1,5 R 2	203609-0-10 203540-0-10 203611-2-11 R	2 R 1,5 G	203612-0-10	1,5	204009-3-12 204017-3-11●	209354-0-00 209351-0-00 209352-0-00 209353-0-00 209593-0-00	R R R R	203012-0-10	211267-0-00	211249-0-00	765000-6-90	
F27-00-2MD-24	209334-0-01 209333-0-00 211353-0-00	7 5,5 8	209335-0-00 209093-0-00	1,5 R 2	207243-0-00 209094-0-00	R 2	946040-0-00	1,5	209337-3-00	209342-0-00 209339-0-00 209340-0-00 209341-0-00 209593-0-00	R R R R	209344-2-00 209343-0-00	211267-0-00	211249-0-00	765200-6-10	
F27-00-2MD-25	209346-0-00 209345-0-00	5 6,5	209335-0-00	1,5	207243-0-00	1,5	946040-0-00	1,5	209338-3-00	209341-0-00 209339-0-00 209340-0-00 209342-0-00 209593-0-00	R R R R	209343-0-00 209344-2-00	211267-0-00	211249-0-00	765000-6-90	

Vega		ORGANI DI CUCITURA - SEWING PARTS - ORGANES DE COUTURE - NAEHWERKZEUGE - ORGANOS DE COSTURA										F27		
TESTA HEAD TETE MASCHINE CAGEZAL		R = A RICHIESTA G = GRIFFA GOMMATA ●* = ABBINAMENTI OBBLIGATORI		- ON REQUEST - RUBBERED FEED DOG - JUMELAGES OBLIGES		- SUR DEMANDE - GRIFFE CAOUTCHOUTEE - PFLICHT KOPPELLUNGEN		- AUF ANFRAGE - GUMMIBELEGTEN TRANSPORTEUREN - PFLICHT KOPPELLUNGEN		- CON SOLICITUD - DIENTE ENGOMADO - COMBINACIONES OBLIGATORIAS				
F27-00-2MD-26	209333-0-00	5,5	209335-0-00	1,5	207243-0-00	1,5	946040-0-00	1,5	209337-3-00	209341-0-00	209343-0-00	211267-0-00	211249-0-00	765200-6-90
	209334-0-00	R 7								209339-0-00	209344-2-00			
	211352-0-00	R 9								209340-0-00				
	211353-0-00	R 8								209342-0-00				
F27-00-2MD-32	203549-0-11	7	203532-0-10	2	203539-0-10	2	203544-0-10	1,5	203556-3-11	209351-0-00	207016-2-00	211266-0-00	211248-0-00	765205-6-80
	203548-0-11	R 7,5								209352-0-00	203012-0-10			
	203550-0-11	R 5,5								209353-0-00				
										209354-0-00				
F27-00-2MD-36	204006-0-11	5,5	206298-0-10	2	203609-0-10	2	203612-0-10	1,5	204009-3-12	209354-0-00	203012-0-10	211267-0-00	211249-0-00	765000-6-90
	204007-0-11	R 6,5	203607-2-11*	R G	203540-0-10	R 1,5			204017-3-11●	209351-0-00	207016-2-00			
	204012-0-11●	R 4	203651-0-11	R 1,5	203611-2-11*	R G				209352-0-00				
	205650-0-01	R 7,5	203668-0-11●	R 2						209353-0-00				
F27-00-2MD-45	203551-0-11	5	203533-0-20	1,5	203540-0-10	1,5	203612-0-10	1,5	204037-3-11	211359-0-00	202146-0-10	211267-0-00	211249-0-00	765200-6-90
	203579-0-11	R 5,2	203668-0-11	R 2	203609-0-10	R 2				209359-0-00	207015-2-00			
	203695-0-01	R 7								211360-0-00				
										211361-0-00				
F27-01-2MD-05	204026-0-11	7	206298-0-10	2	203609-0-10	2	203612-0-10	1,5	204028-3-11	209354-0-00	203012-0-10	211267-0-00	211249-0-00	765200-6-90
	203547-0-11	R 8	203607-2-11*	R G	203540-0-10	R 1,5			203618-3-11	209351-0-00	207016-2-00			
	203578-0-11	R 5,5	203651-0-11	R 1,5	203611-2-11*	R G				209352-0-00				
										209353-0-00				
F27-01-2CD-06	204006-0-11	5,5	206298-0-10	2	203609-0-10	2	203612-0-10	1,5	204010-3-11	209354-0-00	203012-0-10	221267-0-00	211249-0-00	765000-6-90
	204007-0-11	R 6,5	203607-2-11*	R G	203540-0-10	R 1,5				209351-0-00	207016-2-00			
	204012-0-11●	R 4	203651-0-11	R 1,5	203611-2-11*	R G				209352-0-00				
	205650-0-01	R 7,5	203668-0-11●	R 2						209353-0-00				



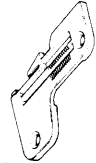
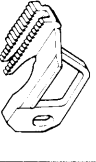
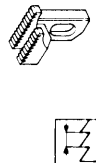
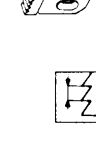
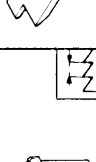

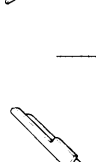
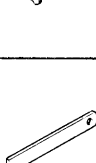
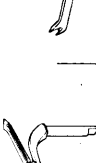
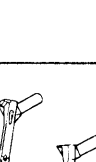
**Vega**

**ORGANI DI CUCITURA - SEWING PARTS - ORGANES DE COUTURE - NAEHWERKZEUGE - ORGANOS DE COSTURA**

**F27**

(2 AGHI)  
(2 NEEDLES)

R = A RICHIESTA - ON REQUEST - SUR DEMANDE - AUF ANFRAGE - CON SOLICITUD  
 G = GRIFFA GOMMATA - RUBBERED FEED DOG - GRIFFE CAOUTCHOUTEES - GUMMIBELEGTEN TRANSPORTEUREN - DIENTE ENGOMADO  
 ● \* = ABBINAMENTI OBBLIGATORI - FIXED COUPLINGS - JUMELAGES OBLIGES - PFLICHT KOPPELUNGEN - COMBINACIONES OBLIGATORIAS

TESTA HEAD TETE MACHINE CABEZAL																
F27-01-2MD-07	204026-0-11 203578-0-11 204055-0-11	7 R 5,5 R 7,5	2 R 1,5	203609-0-10 203540-0-10	2 R 1,5	203612-0-10	1,5	204028-3-11 204038-3-01 204057-3-11	R R R	209354-0-00 209351-0-00 209352-0-00 209353-0-00 209593-0-00	203012-0-10 R 207016-2-00	R	211267-0-00	211249-0-00	211248-0-00	765200-6-10
F27-01-2MD-11	204006-0-11 204007-0-11 204012-0-11 ● 205650-0-01	5,5 R 6,5 R 4 R 7,5	2 R G R 1,5 R 2	203609-0-10 203540-0-10 203611-2-11* 203668-0-11 ●	2 R G R 1,5 R 2	203612-0-10	1,5	204010-3-12	R R R R	209354-0-00 209351-0-00 209352-0-00 209353-0-00 209593-0-00	203012-0-00 R 207016-2-00	R	211267-0-00	211249-0-00	211248-0-00	765000-6-90
F27-22-2CD-31	209537-0-00	5,5	1,5	209538-0-00	1,5	202609-0-10	1,5	209536-3-00	R R R R	209356-0-00 209355-0-00 209357-0-00 209358-0-00 209593-0-00	202146-0-10 R 207016-2-00	R	211264-0-00	211248-0-00	211248-0-00	765200-6-80
F27-22-2MD-06	206137-0-00 206117-0-00 206118-0-00 206119-0-00	7 R 7 R 5 R 5	1,5	206139-0-10	1,5	203544-0-10	1,5	206135-3-00	R R R R	209352-0-00 209351-0-00 209353-0-00 209354-0-00 209593-0-00	203012-0-10 R 207016-2-00	R	211266-0-00	211248-0-00	211248-0-00	765200-6-90

COLTELLO SUPERIORE - UPPER KNIFE - COUTEAU SUPERIEUR - OBERE MESSER - CUCHILLA SUPERIOR									
202629-0-10	209593-0-00								
			209339-0-00						
			209340-0-00						
			209341-0-00						
			209342-0-00						
			209347-0-00						
			209348-0-00						
			209350-0-00						
			209351-0-00						
			209352-0-00						
			209353-0-00						
			209354-0-00						
			209355-0-00						
			209356-0-00						
			209357-0-00						
			209358-0-00						
			209359-0-00						
			211360-0-00						
			211361-0-00						
COLTELLO INFERIORE - LOWER KNIFE - COUTEAU INFERIEUR - UNTERE MESSER - CUCHILLA INFERIOR									
			202146-0-10						
			203012-0-10						
			207015-2-00						
			207016-2-00						
			209343-0-00						
			209344-2-00						

IN LEGA DURA  
WITH HARD ALLOYED  
EN ALLAGE DUR  
MIT HARTMETAL  
EN ALEACION DURA

IN LEGA DURA  
WITH HARD ALLOYED  
EN ALLAGE DUR  
MIT HARTMETAL  
EN ALEACION DURA

IN LEGA DURA  
WITH HARD ALLOYED  
EN ALLAGE DUR  
MIT HARTMETAL  
EN ALEACION DURA

CON PLACCHETTA IN LEGA DURA  
WITH HARD ALLOYED PLATE  
AVEC PLAQUETTE EN ALLAGE DUR  
MIT HARTMETAL PLAETTCHEN  
CON PLACA EN ALEACION DURA

IN LEGA DURA  
WITH HARD ALLOYED  
EN ALLAGE DUR  
MIT HARTMETAL  
EN ALEACION DURA

IN LEGA DURA  
WITH HARD ALLOYED  
EN ALLAGE DUR  
MIT HARTMETAL  
EN ALEACION DURA

IN LEGA DURA  
WITH HARD ALLOYED  
EN ALLAGE DUR  
MIT HARTMETAL  
EN ALEACION DURA

CON PLACCHETTA IN LEGA DURA  
WITH HARD ALLOYED PLATE  
AVEC PLAQUETTE EN ALLAGE DUR  
MIT HARTMETAL PLAETTCHEN  
CON PLACA EN ALEACION DURA

IN LEGA DURA  
WITH HARD ALLOYED  
EN ALLAGE DUR  
MIT HARTMETAL  
EN ALEACION DURA

IN LEGA DURA  
WITH HARD ALLOYED  
EN ALLAGE DUR  
MIT HARTMETAL  
EN ALEACION DURA

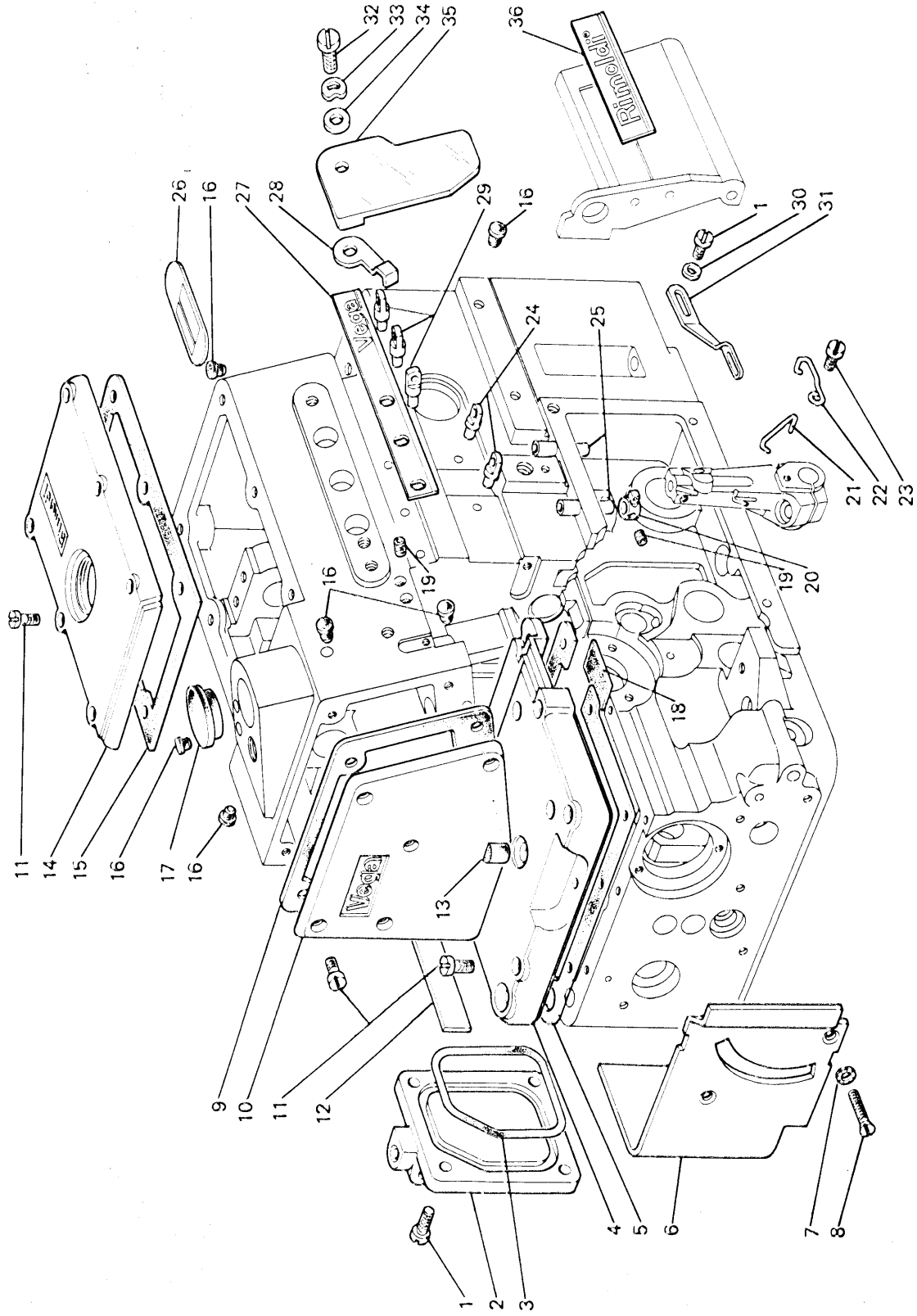
IN LEGA DURA  
WITH HARD ALLOYED  
EN ALLAGE DUR  
MIT HARTMETAL  
EN ALEACION DURA

CON PLACCHETTA IN LEGA DURA  
WITH HARD ALLOYED PLATE  
AVEC PLAQUETTE EN ALLAGE DUR  
MIT HARTMETAL PLAETTCHEN  
CON PLACA EN ALEACION DURA



UNITA' BASE  
BASE UNIT  
UNITE DE BASE  
GRUENDLICHE EINHEIT  
UNIDAD BASE

Fig. N.	Part. N. Piece N.	Qt.
1	741937-2-00	5
2	211412-0-00	1
3	211413-0-00	1
4	211418-0-00	1
5	211416-0-00	1
6	211690-0-00	1
7	703405-0-00	2
8	725032-0-00	2
9	211019-0-00	1
10	211016-0-01	1
11	741967-2-00	20
12	211056-0-00	1
13	209389-0-00	1
14	211017-0-01	1
15	211018-0-00	1
16	207893-0-00	10
17	311067-0-00	1
18	209417-0-00	1
19	745810-2-00	2
20	203135-2-10	1
21	211745-0-00	1
22	211741-0-00	1
23	741657-0-00	1
24	209760-0-00	2
25	206740-0-00	2
26	783200-0-00	1
27	211054-0-00	1
28	211020-0-00	1
29	211123-0-00	3
30	704106-2-00	1
31	211222-0-00	1
32	743547-2-00	1
33	208220-0-00	1
34	704630-0-00	1
35	209022-0-00	1
36	211055-0-00	1



(A)

F27-FS-1CD-AA	211100-2-00
F27-FS-2CD-AE	211100-2-00
F27-FS-2CD-AF	211100-2-00
F27-FS-2MD-AG	211103-2-00
F27-FS-2MD-AH	211103-2-00
F27-FS-2MD-AL	211103-2-00

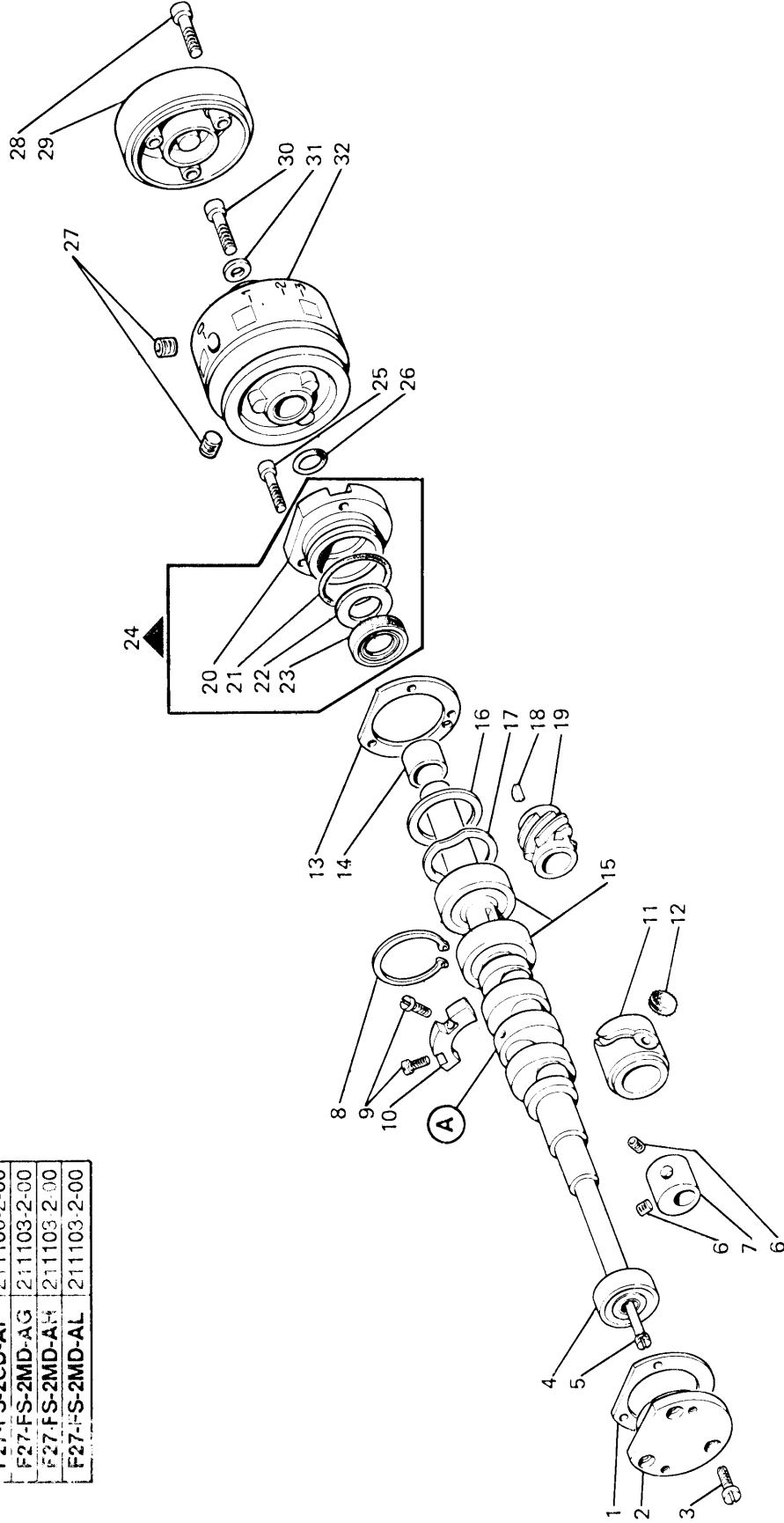


Fig. N.	Part. N. Pece N.	Qt.
1	206543-0-01	1
2	206680-0-01	1
3	741956-2-00	3
4	202389-0-10	1
5	209610-0-01	1
6	745815-2-00	2
7	209144-2-00	1
8	202386-0-10	1
9	721473-2-00	2
10	209146-0-00	1
11	211104-0-00	1
12	211033-0-00	1
13	209111-0-00	1
14	206692-0-00	1
15	202387-0-10	2
16	209185-0-00	1
17	206689-0-01	1
18	204122-0-10	1
19	206556-0-01	1
20	209109-0-00	1
21	701133-0-00	1
22	206693-0-00	1
23	700630-0-00	1
24	209110-4-00	1
25	722063-2-00	3
26	701116-0-00	1
27	729034-2-00	2
28	722461-2-00	3
29	211131-0-00	1
30	742675-0-00	1
31	704236-2-00	1
32	210314-0-00	1

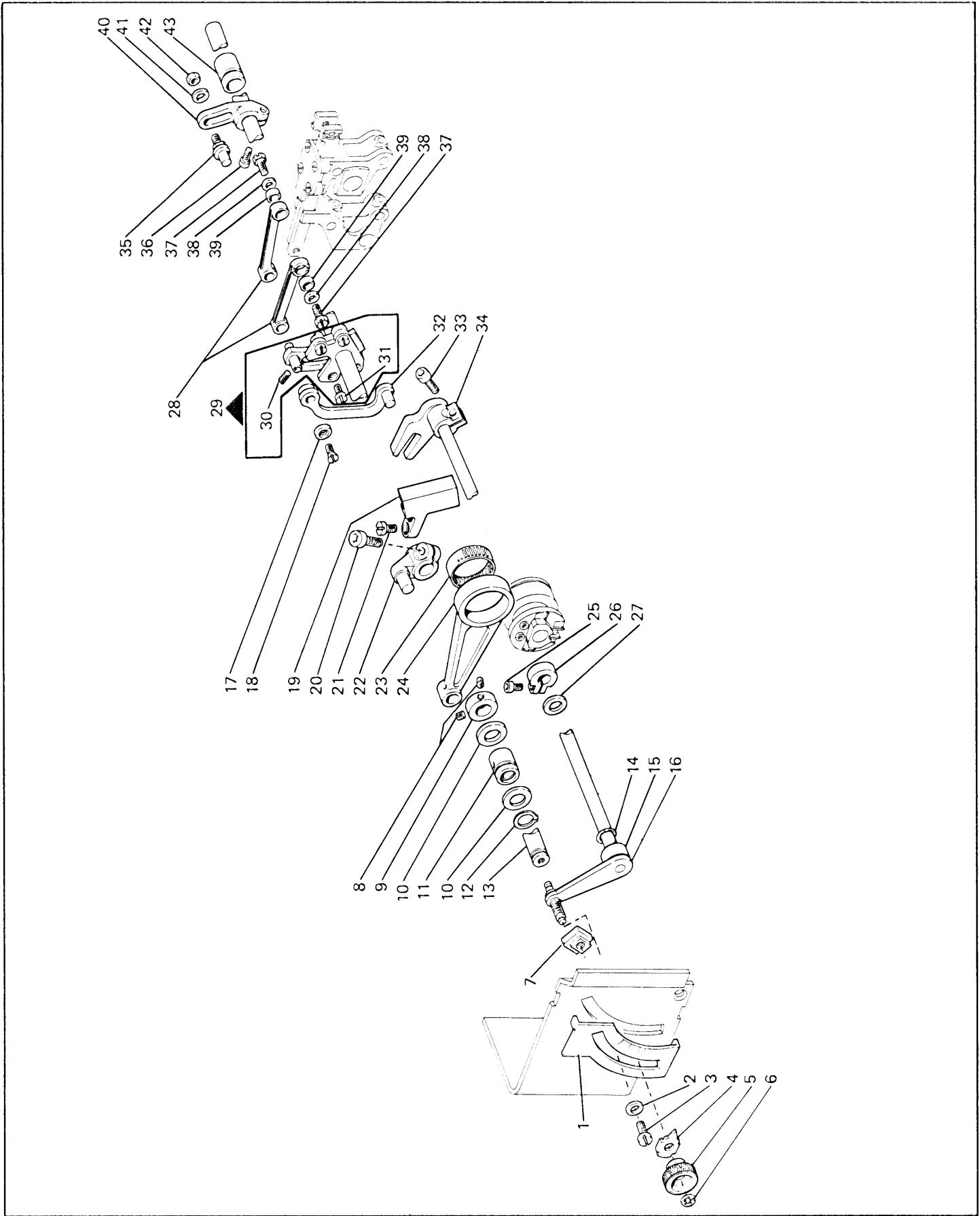
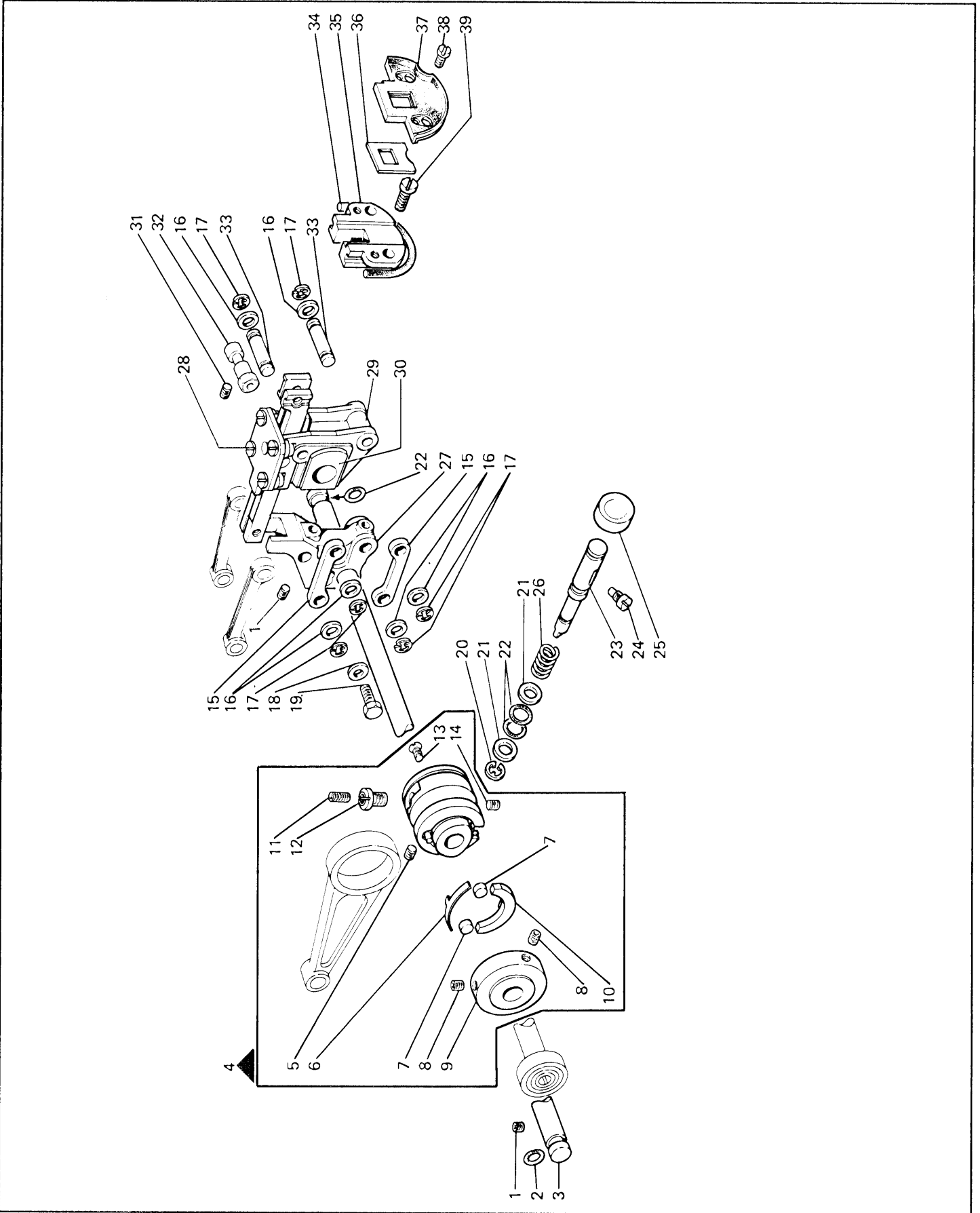
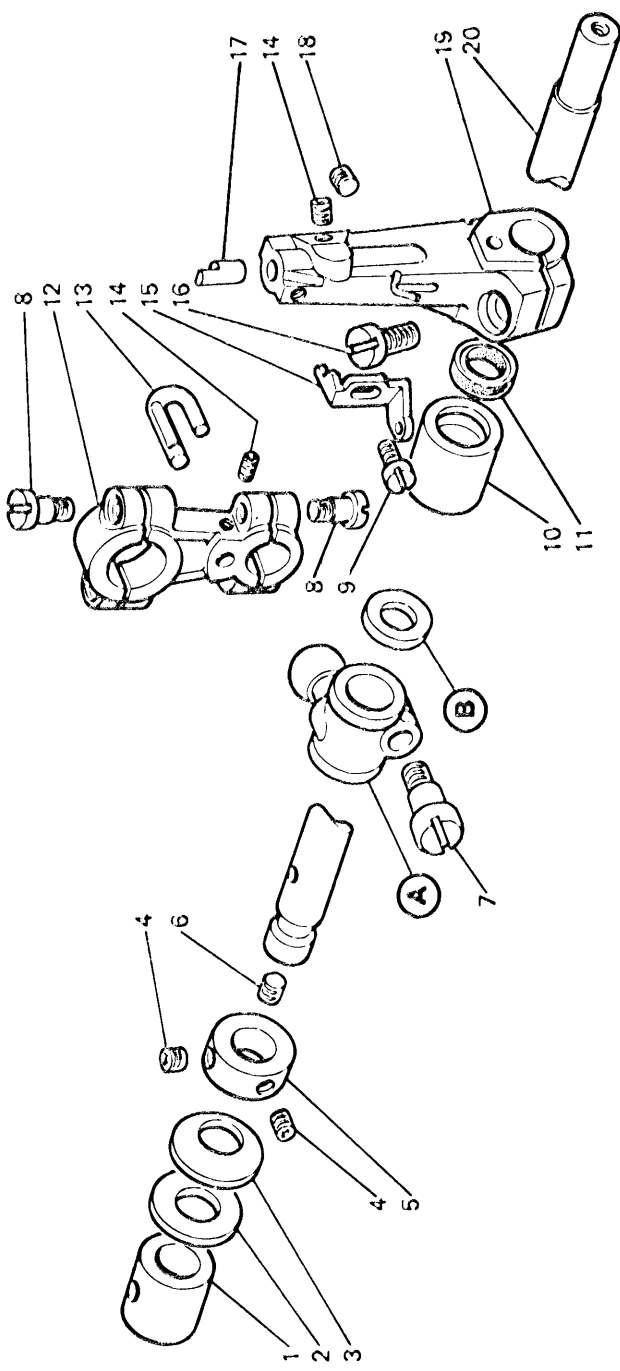


Fig. N.	Part. N. Pice N.	Qt.
1	209693-0-00	1
2	704409-2-00	2
3	721475-2-00	2
4	206796-0-00	1
5	206798-0-00	1
6	700207-0-00	1
7	211612-0-01	2
8	729013-2-00	2
9	313060-2-00	1
10	704853-0-00	2
11	211406-0-00	1
12	700012-0-00	1
13	211405-0-00	1
14	701007-0-00	1
15	209411-0-00	1
16	209408-2-00	1
17	207719-0-00	1
18	724032-0-00	1
19	209402-0-00	1
20	744334-2-00	1
21	741967-2-00	2
22	211382-2-00	1
23	202384-0-10	1
24	209390-0-00	1
25	741745-2-00	1
26	100620-2-10	1
27	704829-0-00	1
28	209400-0-00	2
29	211394-3-00	1
30	745827-2-00	2
31	741936-2-00	4
32	209401-2-01	1
33	722422-2-00	1
34	209403-2-00	1
35	209388-0-01	1
36	744332-2-00	1
37	202490-0-10	2
38	705208-0-00	2
39	202032-0-11	2
40	211387-2-00	1
41	704306-2-00	1
42	733806-2-00	1
43	211407-0-00	1

Fig. N.	Part. N. Piece N.	Qt.
1	729012-2-00	2
2	701006-0-00	1
3	211380-0-00	1
4	209448-4-11	1
5	745815-2-00	1
6	209471-0-00	1
7	209442-0-00	2
8	745812-2-00	2
9	209445-2-02	1
10	209443-0-10	1
11	729031-2-00	1
12	211444-0-00	1
13	724430-2-00	4
14	728232-0-00	1
15	209376-0-00	4
16	703802-0-00	8
17	700005-0-00	8
18	704409-2-00	1
19	740087-2-00	1
20	700208-0-00	1
21	704314-2-00	1
22	701004-0-00	3
23	209447-0-02	1
24	350555-0-00	1
25	209449-0-00	1
26	202408-0-10	1
27	209378-0-00	1
28	741936-2-00	4
29	211427-3-00	1
30	211975-0-00	1
31	729033-2-00	1
32	209379-0-00	1
33	321055-0-00	4
34	207948-0-00	1
35	211381-0-00	1
36	211385-0-00	1
37	211386-2-00	1
38	741611-2-00	2
39	722063-2-00	2







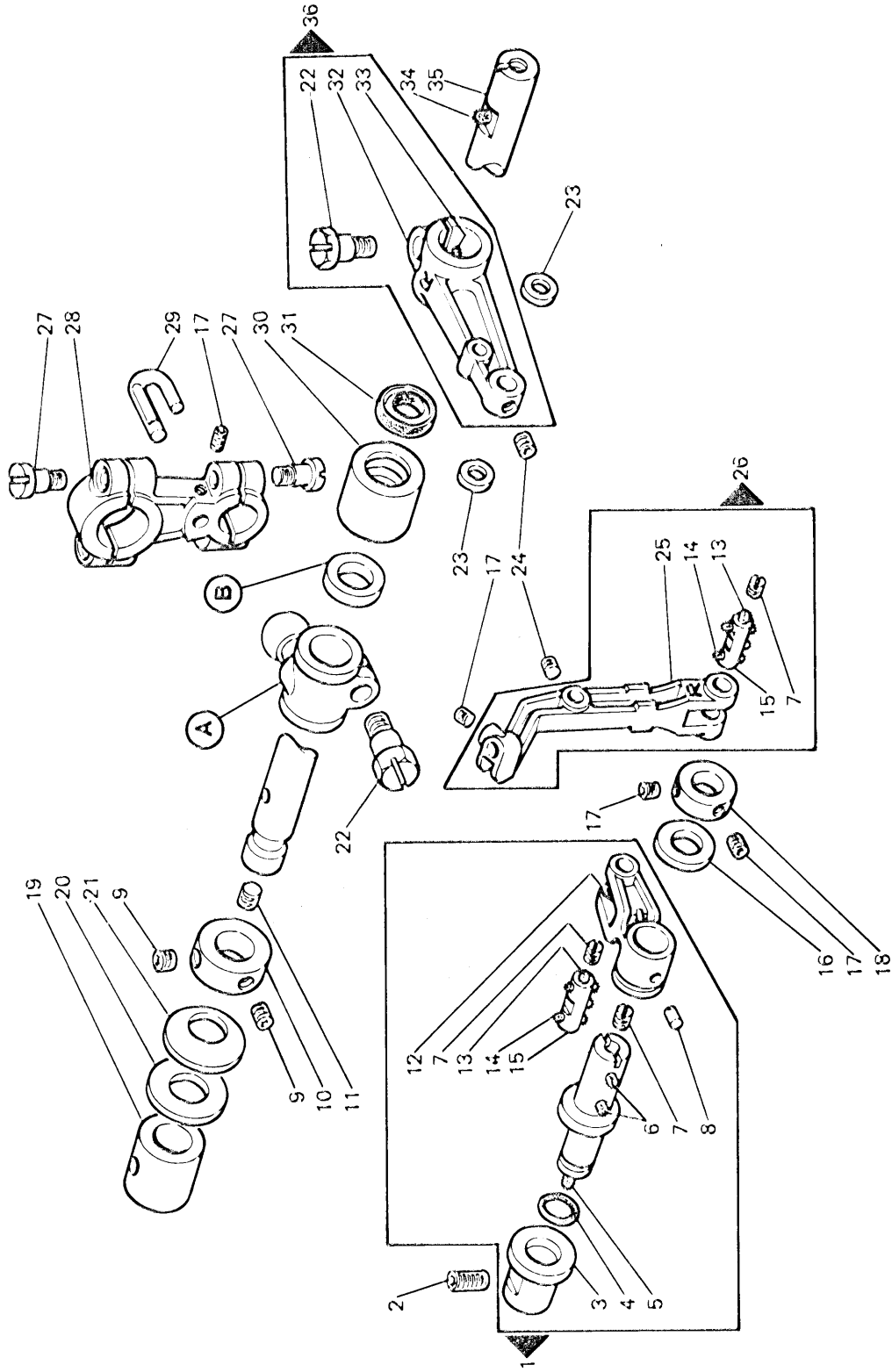
(A)	(B)	
F27-FS-1CD-AA	211224-2-00	704885-0-00
F27-FS-2CD-AE	211221-2-00	704883-0-00
F27-FS-2CD-AF	211221-2-00	704883-0-00
F27-FS-2MD-AG	211221-2-00	704883-0-00
F27-FS-2MD-AH	211221-2-00	704883-0-00
F27-FS-2MD-AL	211221-2-00	704883-0-00

Fig. N.	Part. N. Piece N.	Qt.
1	211209-0-01	1
2	705036-0-00	1
3	211281-0-00	1
4	729013-2-00	2
5	313060-2-00	1
6	727036-2-00	1
7	201128-0-10	1
8	722089-2-00	4
9	741415-2-00	1
10	211253-0-01	1
11	311166-0-00	1
12	209270-2-02	1
13	209272-0-00	1
14	745812-2-00	2
15	208015-0-00	1
16	721883-0-00	1
17	209258-0-00	1
18	745810-2-00	1
19	211250-2-00	1
20	211276-2-10	1

# Rim<sup>®</sup> TAV.6/A

## PORTA CROCHET SUPERIORE - UPPER LOOPER HOLDER - PORTE CROCHET SUPERIEUR - OBERE GREIFERTRAEGER - SOPORTE CROCHET SUPERIOR

Fig. N.	Part. N. Piece N.	Qt.
1	211245-3-00	1
2	729054-2-00	1
3	211239-0-00	1
4	701005-0-00	1
5	778411-0-00	1
6	778204-0-00	4
7	745002-0-00	2
8	310724-0-00	1
9	725013-2-00	2
10	313050-2-00	1
11	727036-2-00	1
12	778503-0-00	1
13	778403-0-00	2
14	778202-0-00	10
15	211208-4-00	2
16	704873-0-00	1
17	745812-2-00	4
18	211241-2-00	1
19	211209-0-01	1
20	705036-0-00	1
21	211281-0-00	1
22	201128-0-10	2
23	211213-0-00	2
24	745810-2-00	2
25	211216-0-00	1
26	211254-3-00	1
27	722089-2-00	4
28	209270-2-02	1
29	209272-0-00	1
30	211253-0-01	1
31	311166-0-00	1
32	211215-2-00	1
33	778419-0-00	1
34	778208-0-00	1
35	211260-4-10	1
36	211255-4-00	1



(B)

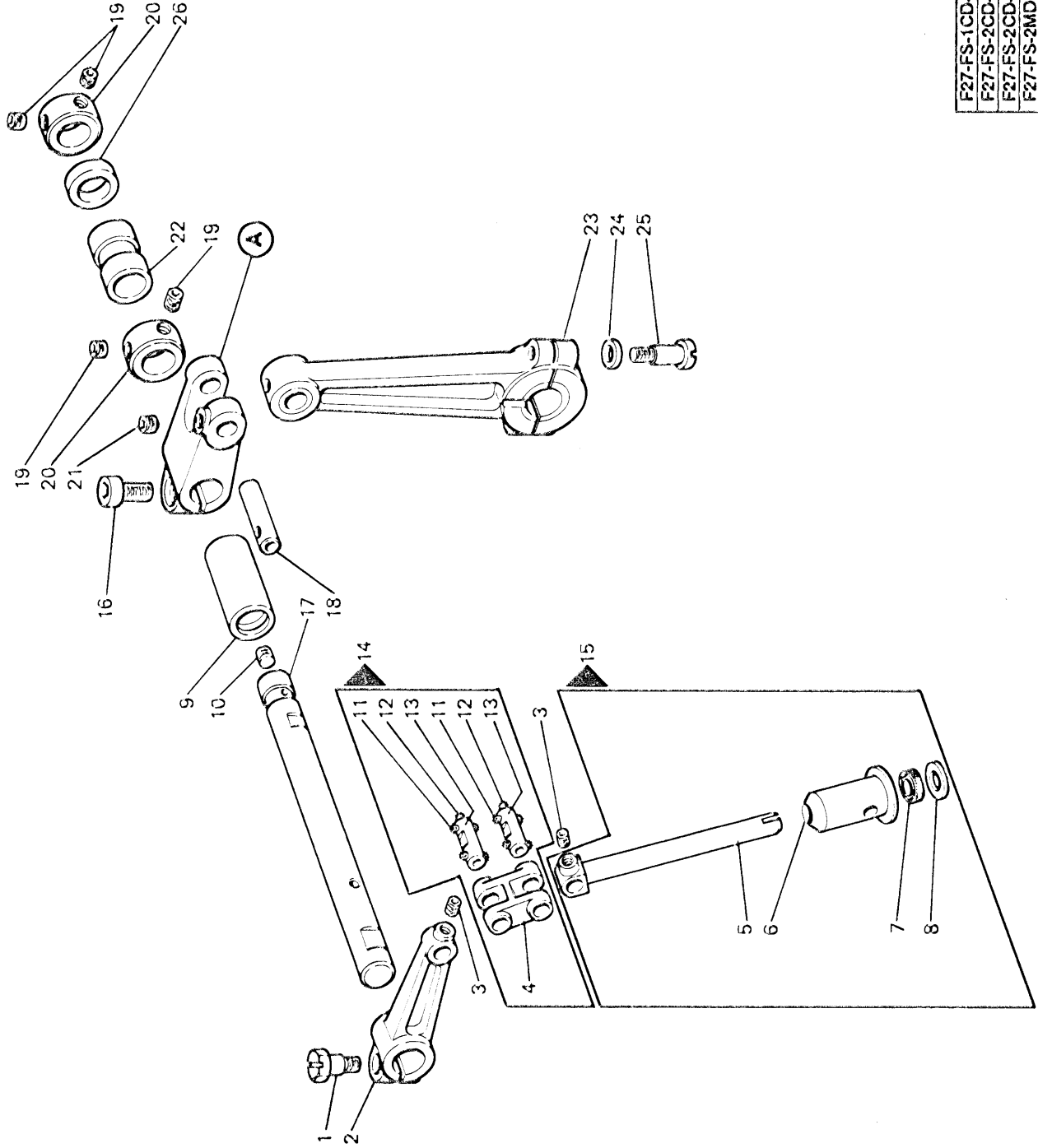
(A)

F27-FS-1CD-AA	211221-2-00	704882-0-00
F27-FS-2CD-AE	211221-2-00	704885-0-00
F27-FS-2CD-AF	211220-2-00	704884-0-00
F27-FS-2MD-AG	211219-2-00	704884-0-00
F27-FS-2MD-AH	211221-2-00	704885-0-00
F27-FS-2MD-AL	211220-2-00	704884-0-00

BARRA AGO - NEEDLE BAR - BARRE AIGUILLE - NADELSTANGE - BARRA DE AGUJA

Rim<sup>®</sup> TAV.7/A

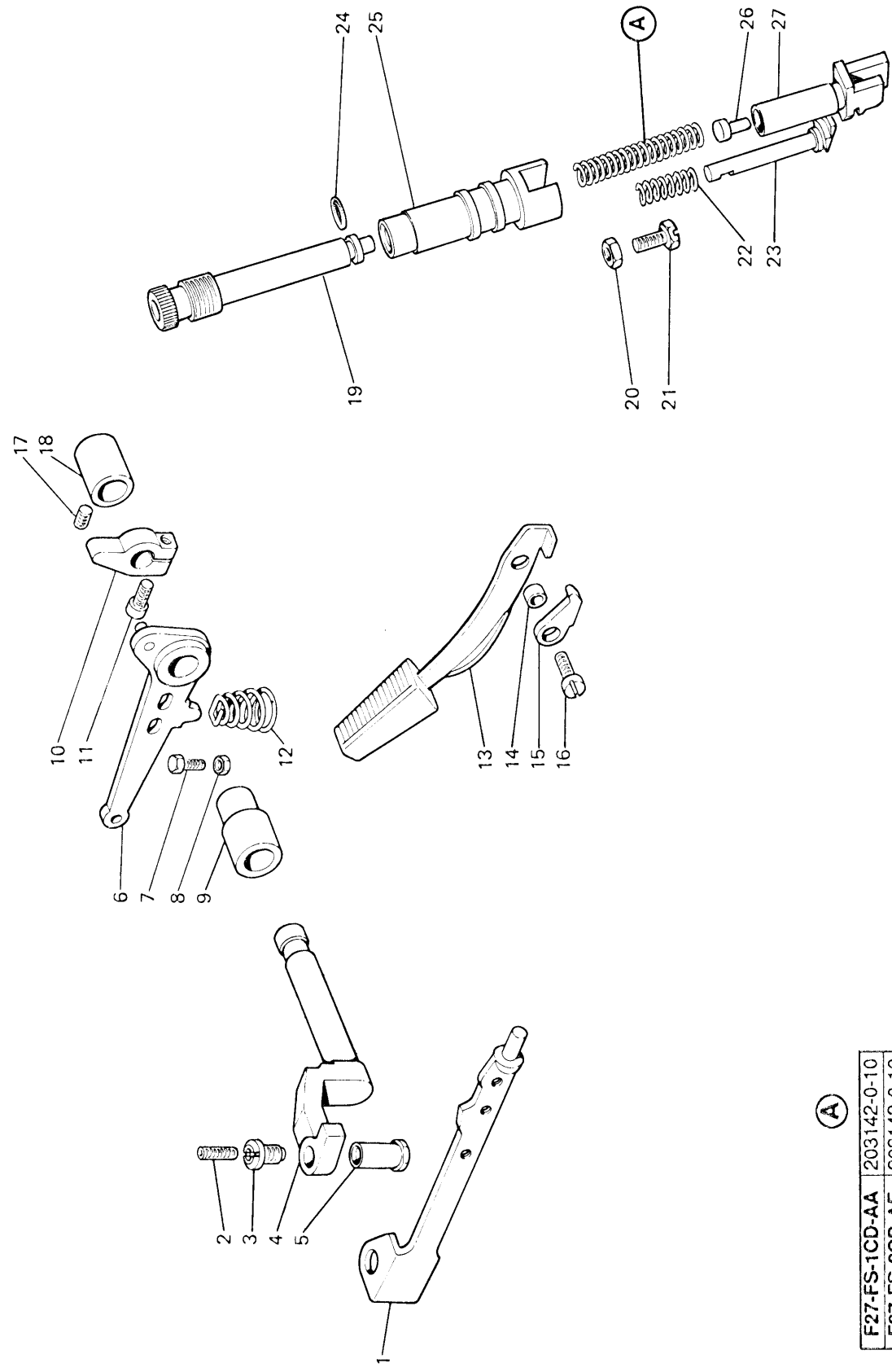
Fig. N.	Part. N. Piece N.	Qt.
1	201128-0-10	1
2	211115-2-00	1
3	745810-2-00	2
4	211116-0-00	1
5	211114-0-00	1
6	211112-0-00	1
7	211110-0-00	1
8	211111-0-00	1
9	211119-0-00	1
10	727036-2-00	1
11	778204-0-00	8
12	778445-0-00	2
13	211129-4-00	2
14	211132-3-00	1
15	211109-4-00	1
16	744334-2-00	1
17	211113-0-00	1
18	209143-0-01	1
19	729013-2-00	4
20	313060-2-00	2
21	730022-2-00	1
22	211117-0-00	1
23	211106-2-00	1
24	704213-2-00	2
25	722149-2-00	2
26	704653-0-00	1



(A)

F27-FS-1CD-AA	211141-2-00
F27-FS-2CD-AE	211142-2-00
F27-FS-2CD-AF	211142-2-00
F27-FS-2MD-AG	211142-2-00
F27-FS-2MD-AH	211142-2-00
F27-FS-2MD-AL	211142-2-00

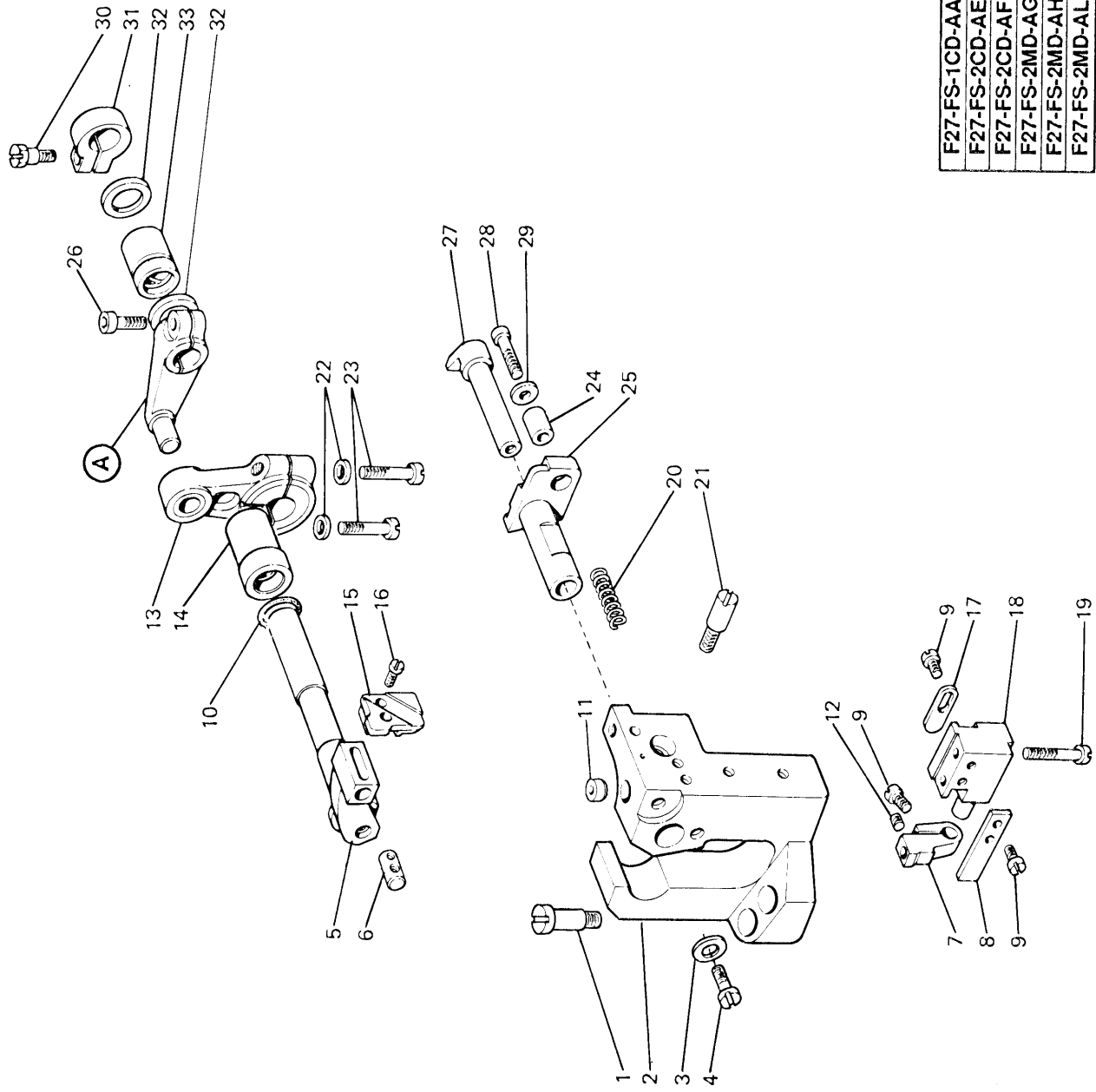
Fig. N.	Part. N. Piece N.	Qt.
1	209510-0-00	1
2	729031-2-00	1
3	202529-0-10	1
4	209500-0-10	1
5	206622-0-00	1
6	209501-0-11	1
7	740087-2-00	1
8	746021-2-00	1
9	209503-0-10	1
10	209522-2-00	1
11	740277-2-00	1
12	209521-0-00	1
13	209524-2-00	1
14	206637-0-00	1
15	206635-0-00	1
16	722421-2-00	1
17	745812-2-00	1
18	209504-0-10	1
19	211061-0-00	1
20	746007-2-00	1
21	202214-0-11	1
22	926273-0-01	1
23	207959-0-00	1
24	701006-0-00	1
25	211060-0-00	1
26	207626-0-00	1
27	207625-0-00	1



(A)

F27-FS-1CD-AA	203142-0-10
F27-FS-2CD-AE	203142-0-10
F27-FS-2CD-AF	203142-0-10
F27-FS-2MD-AG	205021-0-10
F27-FS-2MD-AH	205021-0-10
F27-FS-2MD-AL	205021-0-10

Fig. N.	Part. N. Piece N.	Qt.
1	209587-0-00	2
2	211030-0-00	1
3	704409-2-00	1
4	742457-2-00	1
5	209561-0-01	1
6	202130-0-11	1
7	207998-2-00	1
8	207991-0-00	1
9	741552-0-00	4
10	701114-0-00	1
11	207958-0-01	1
12	745812-2-00	1
13	209569-2-02	1
14	209588-0-11	1
15	207588-0-01	1
16	744533-0-00	1
17	207999-0-00	1
18	207990-0-00	1
19	722480-2-00	2
20	202128-0-10	1
21	209586-0-00	1
22	704213-2-00	2
23	722149-2-00	2
24	202129-0-10	1
25	207111-0-01	1
26	744334-2-00	1
27	202134-0-11	1
28	722471-2-00	1
29	704406-2-00	1
30	300482-0-10	1
31	209589-2-00	1
32	704863-0-00	2
33	209583-0-01	1



(A)

F27-FS-1CD-AA	209580-2-01
F27-FS-2CD-AE	209580-2-01
F27-FS-2CD-AF	209580-2-01
F27-FS-2MD-AG	209581-2-01
F27-FS-2MD-AH	209581-2-01
F27-FS-2MD-AL	209581-2-01

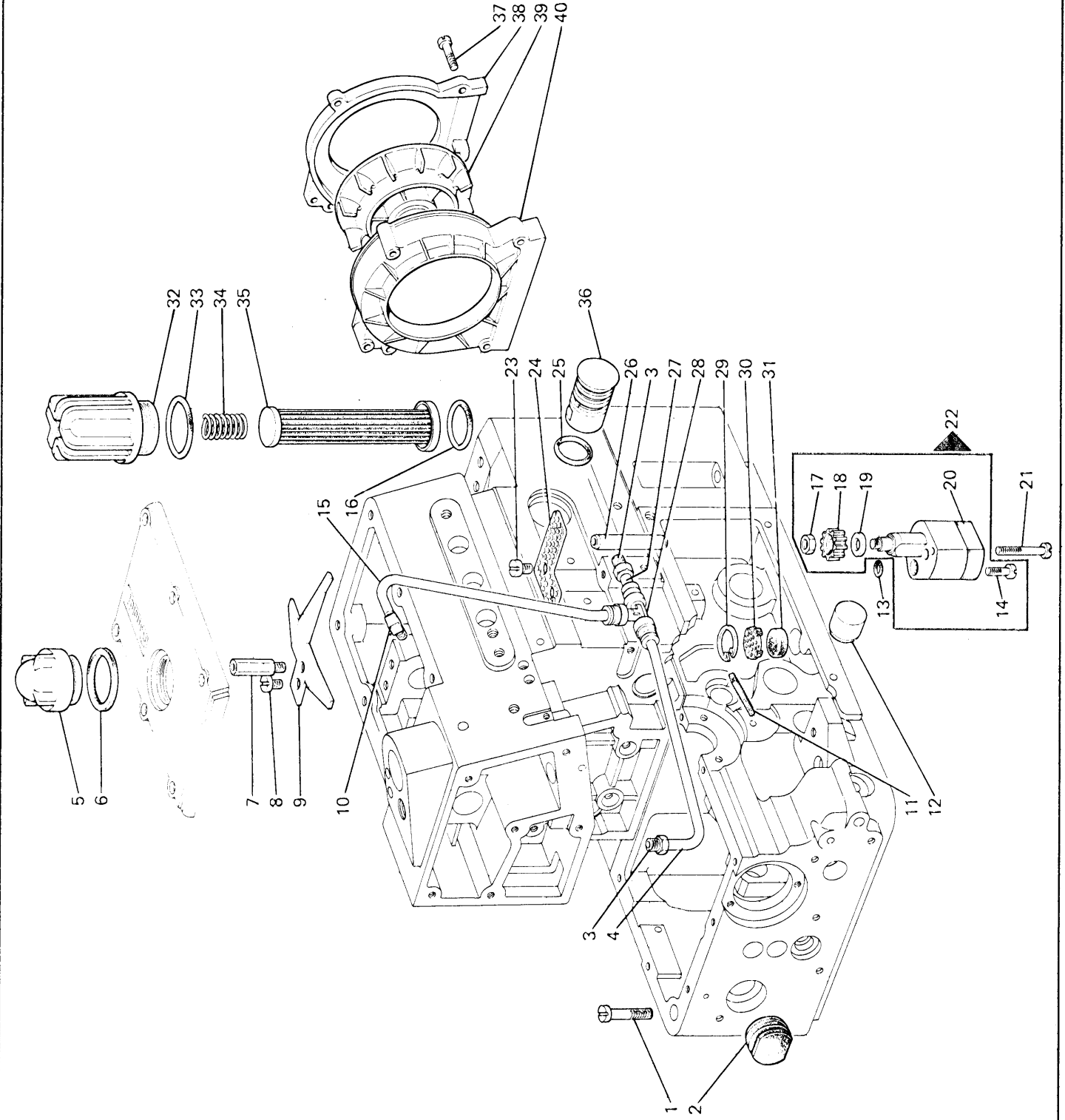
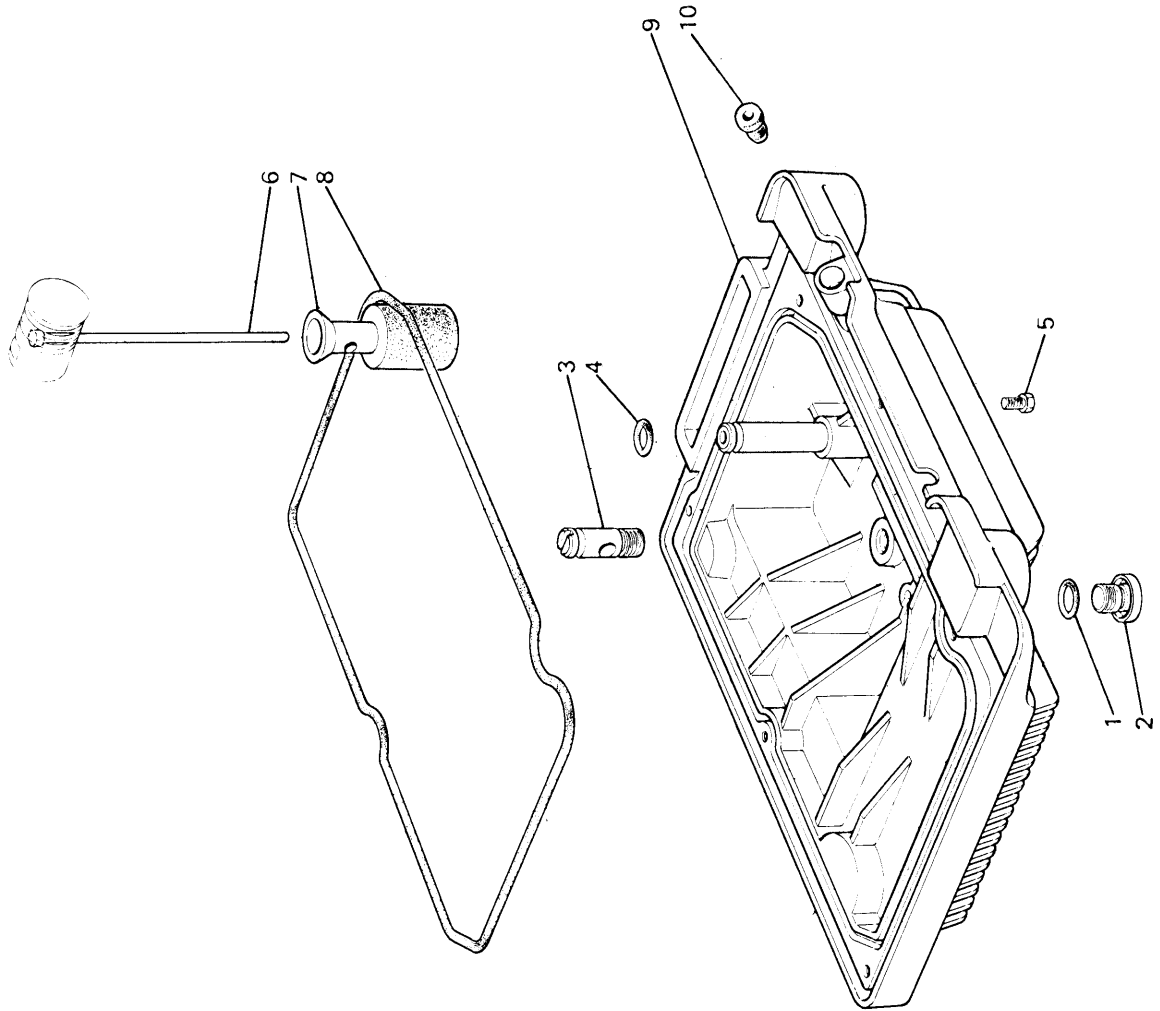


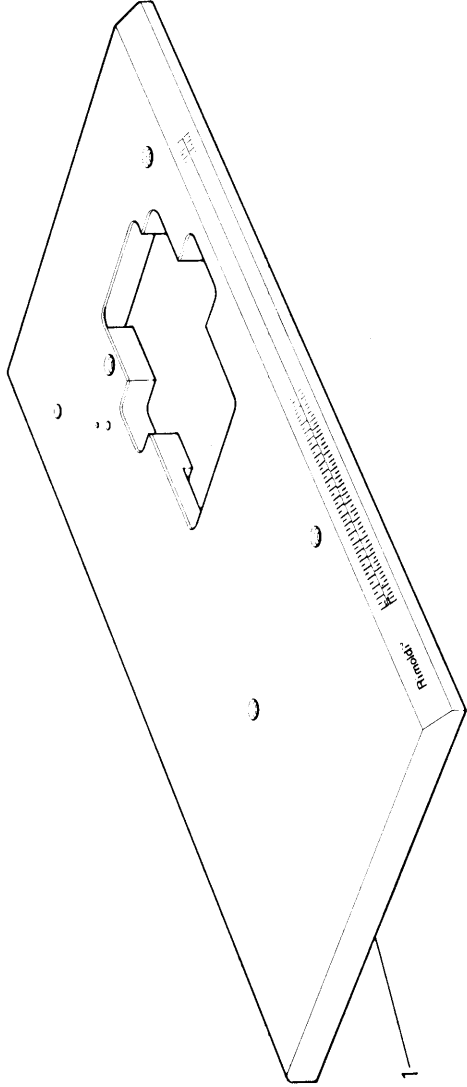
Fig. N.	Part. N. Piece N.	Qt.
1	742086-2-00	5
2	211414-0-00	1
3	209641-0-00	2
4	790706-0-00	1
5	207973-0-01	1
6	705970-0-00	1
7	211063-0-00	1
8	722063-2-00	1
9	211062-0-00	1
10	926409-0-01	1
11	209383-0-00	1
12	209316-0-00	1
13	701004-0-00	1
14	741387-2-00	2
15	790716-0-00	1
16	701123-0-00	1
17	733507-2-00	1
18	206437-0-00	1
19	704813-0-00	1
20	206554-0-10	1
21	722511-2-00	2
22	206550-4-05	1
23	741925-2-00	1
24	209633-0-00	1
25	701031-0-00	1
26	209627-0-00	1
27	790700-0-00	1
28	941538-4-00	1
29	700116-0-00	1
30	315895-0-00	1
31	211128-0-00	1
32	211053-0-01	1
33	701042-0-00	1
34	922369-0-00	1
35	211052-0-00	1
36	211051-3-00	1
37	722143-2-00	4
38	206687-2-00	1
39	206690-2-00	1
40	206688-0-00	1

Fig. N.	Part. N. Pecce N.	Qt.
1	701015-0-00	1
2	321206-0-00	1
3	209615-0-01	1
4	701006-0-00	1
5	720411-2-00	1
6	209624-0-11	1
7	206665-2-00	1
8	211013-0-00	1
9	209048-3-10	1
10	211675-0-00	1



**TAVOLA - TABLE - TAVLE - SCHNITT - MESA**

PIAZZAMENTO NORMALE  
 NORMAL SETTING  
 PLACEMENT NORMAL  
 NORMAL AUFSTELLUNG  
 COLOCACION NORMAL



PIAZZAMENTO INCASSATO  
 SUBMERGED SETTING  
 PLACEMENT ENCASTRE  
 VERSENKT AUFSTELLUNG  
 COLOCACION SUMERGIDA

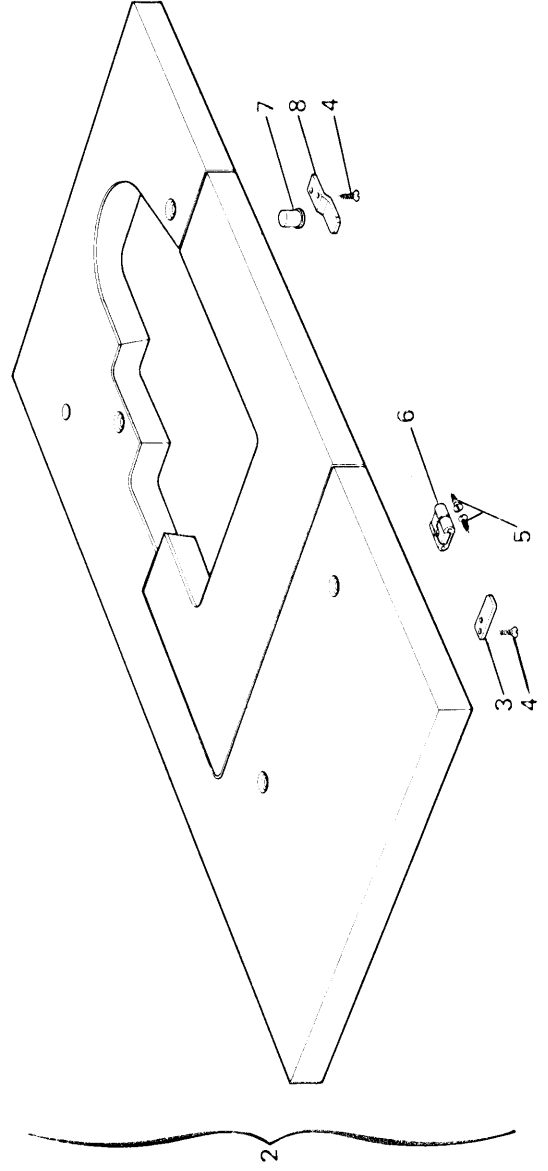


Fig. N.	Part. N. Piece N.	Qt.
1	901112-2-01	1
2	901113-4-01	1
3	900288-0-00	1
4	732425-0-00	4
5	732429-0-00	12
6	900285-0-00	3
7	900286-0-00	1
8	900249-0-00	1



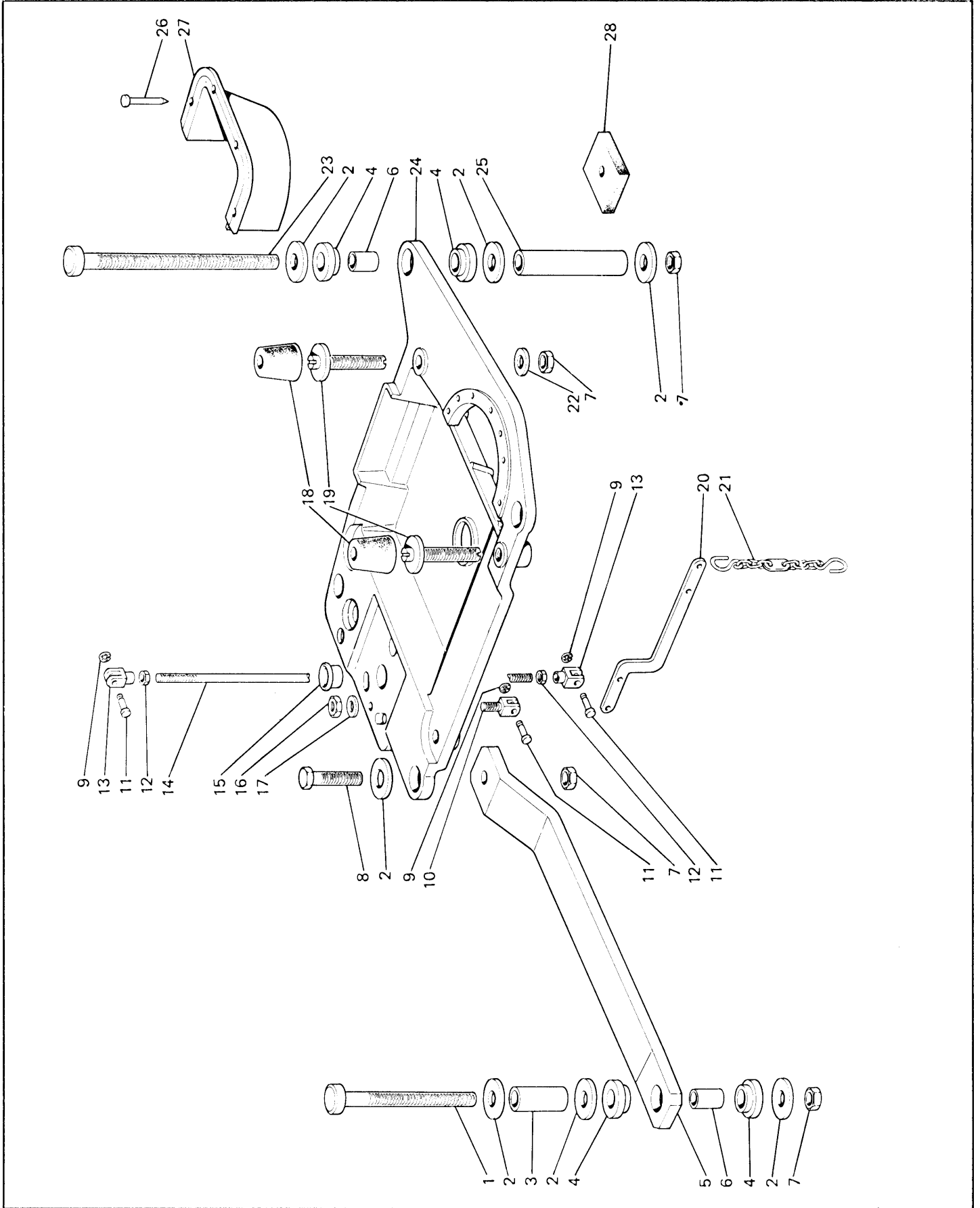


Fig. N.	Part. N. Piece N.	Qt.
1	722912-2-00	2
2	704346-2-00	14
3	901152-0-00	2
4	901101-0-00	8
5	901151-0-00	2
6	901102-0-00	4
7	733008-2-00	10
8	720546-2-00	2
9	700205-0-00	3
10	990314-0-10	1
11	990311-0-10	3
12	746402-2-00	2
13	990310-0-10	2
14	990312-0-10	1
15	900204-0-10	1
16	746409-2-00	1
17	704424-2-00	1
18	990988-0-00	4
19	900694-0-11	4
20	991349-0-00	1
21	990179-4-11	1
22	704013-2-00	4
23	722920-2-00	2
24	991750-0-01	1
25	901153-0-00	2
26	M488972020	
27	991187-0-01	1
28	900203-0-10	4

Fig. N.	Part. N. Piece N.	Qt.
1	722912-2-00	2
2	704346-2-00	14
3	901152-0-00	2
4	901101-0-00	8
5	901151-0-00	2
6	901102-0-00	4
7	733008-2-00	10
8	720546-2-00	2
9	990311-0-10	3
10	990314-0-10	1
11	700205-0-00	3
12	746402-2-00	2
13	990310-0-10	2
14	990312-0-10	1
15	900204-0-10	1
16	746409-2-00	1
17	704424-2-00	1
18	990988-0-00	4
19	900694-0-11	4
20	991349-0-00	1
21	990179-4-11	1
22	704013-2-00	4
23	722920-2-00	2
24	991188-0-02	1
25	901153-0-00	2
26	991750-0-01	1
27	900203-0-10	4
28	721475-2-00	2
29	704409-2-00	2

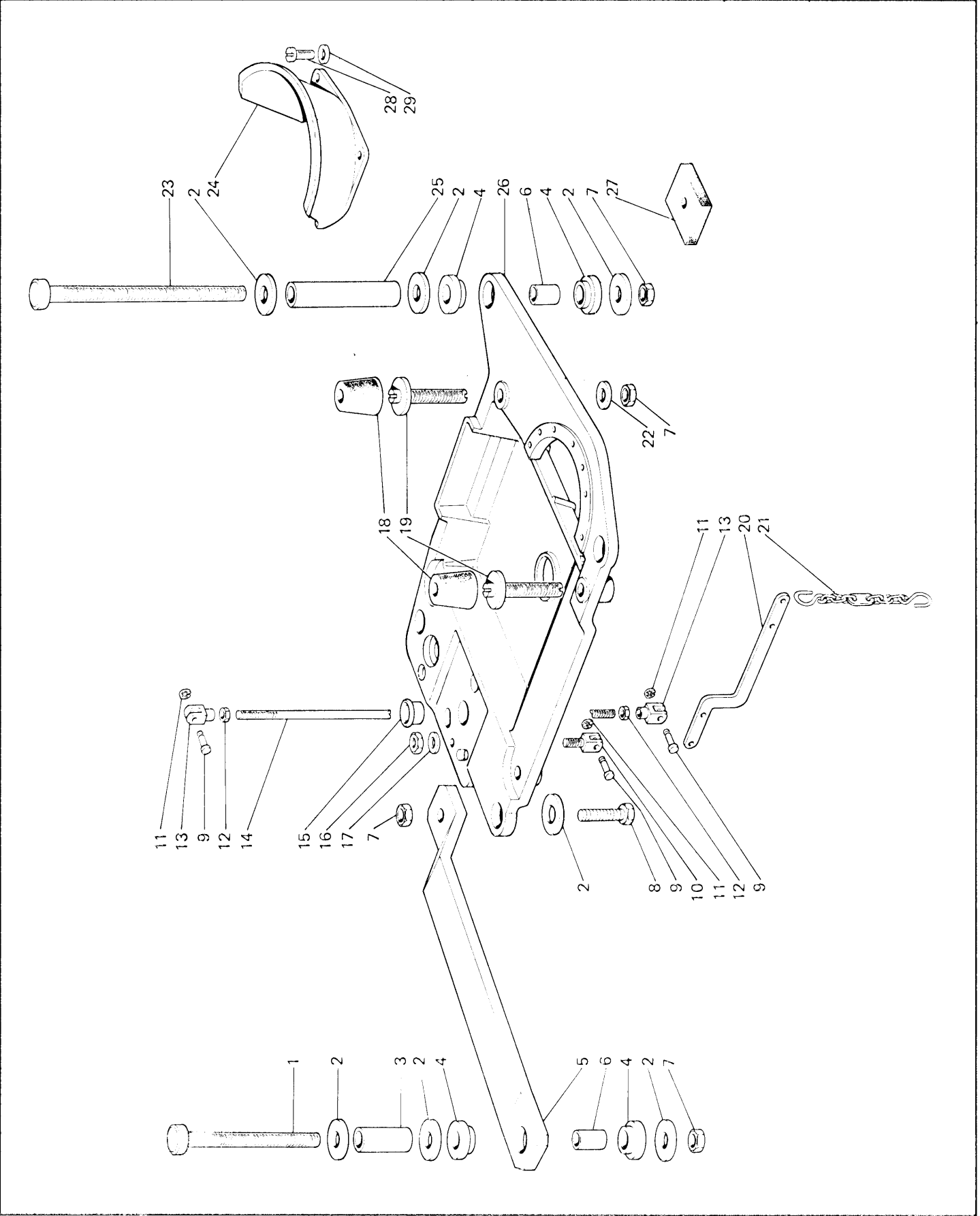
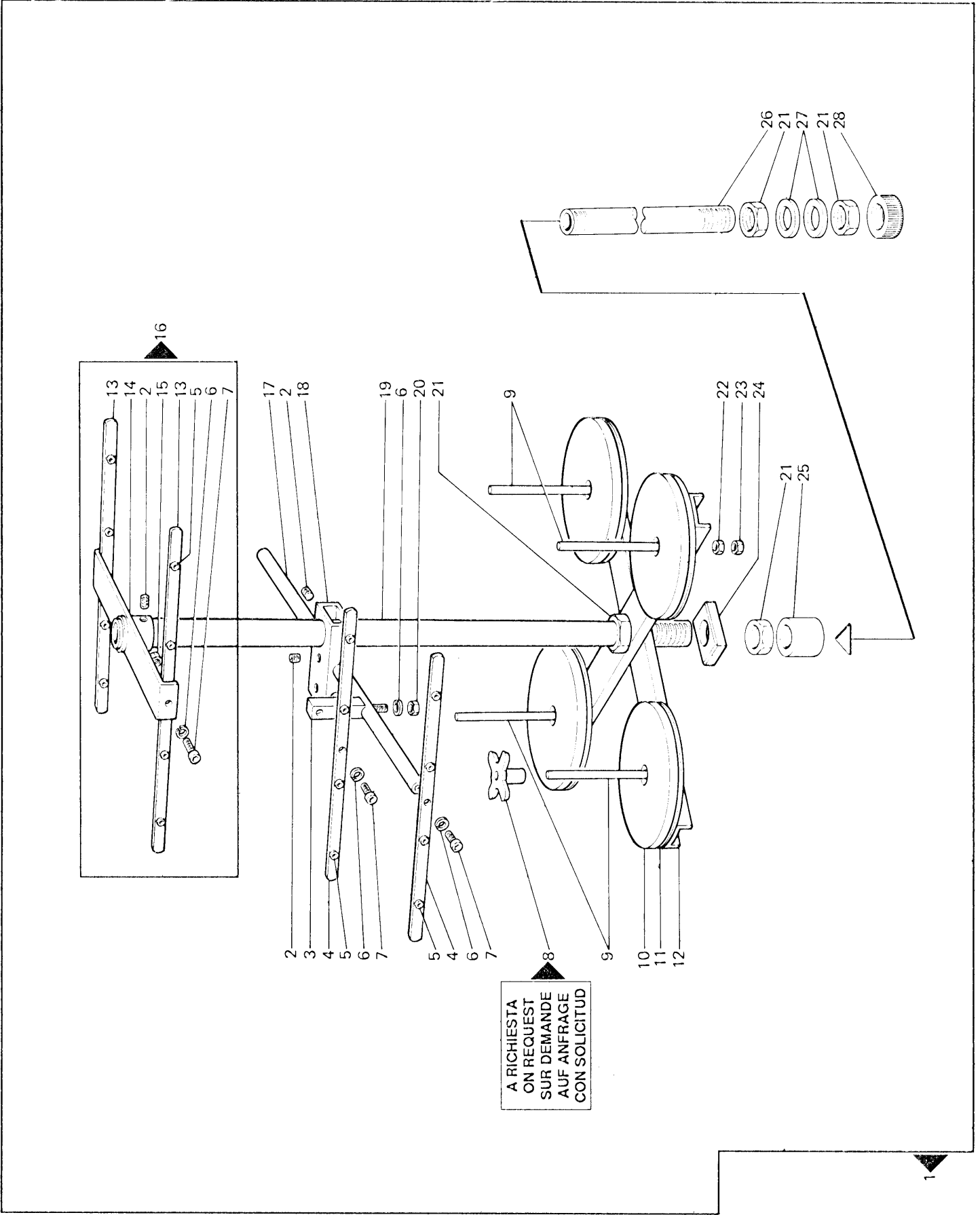


Fig. N.	Part. N. Piece N.	Qt.
1	991120-5-02	1
2	729034-2-00	3
3	991265-2-00	1
4	991108-2-01	2
5	991268-0-00	16
6	703005-0-00	5
7	722431-2-00	4
8	991134-0-00	4
9	991111-2-00	4
10	991179-0-01	4
11	991112-0-00	4
12	991199-0-00	2
13	991126-0-10	2
14	991247-2-00	1
15	733505-2-00	2
16	991194-4-00	1
17	991264-2-00	1
18	991279-2-00	1
19	991206-0-00	1
20	733806-0-00	1
21	733211-2-00	4
22	733508-2-00	4
23	925433-0-00	4
24	991172-0-00	2
25	991219-0-00	1
26	991267-0-00	1
27	704017-2-00	2
28	991383-0-10	1



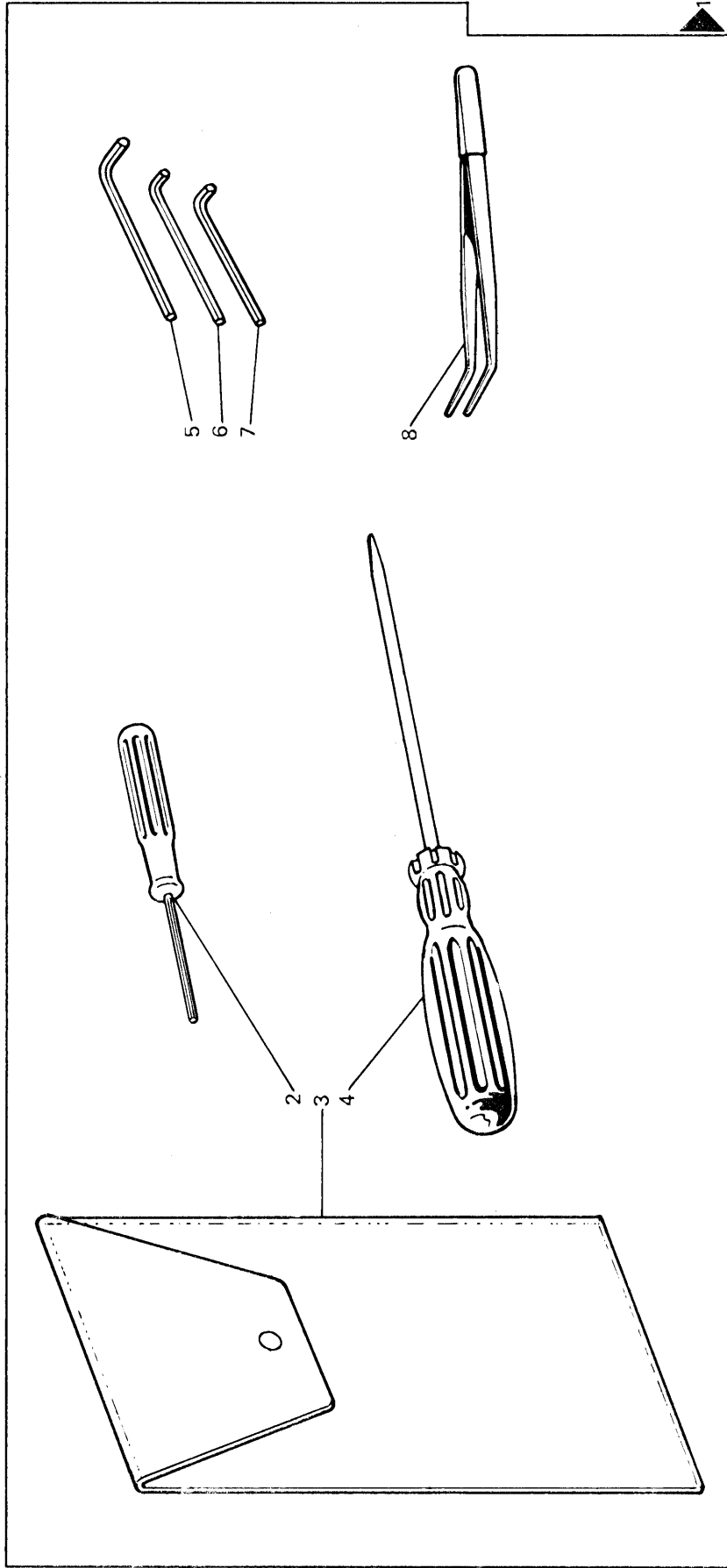
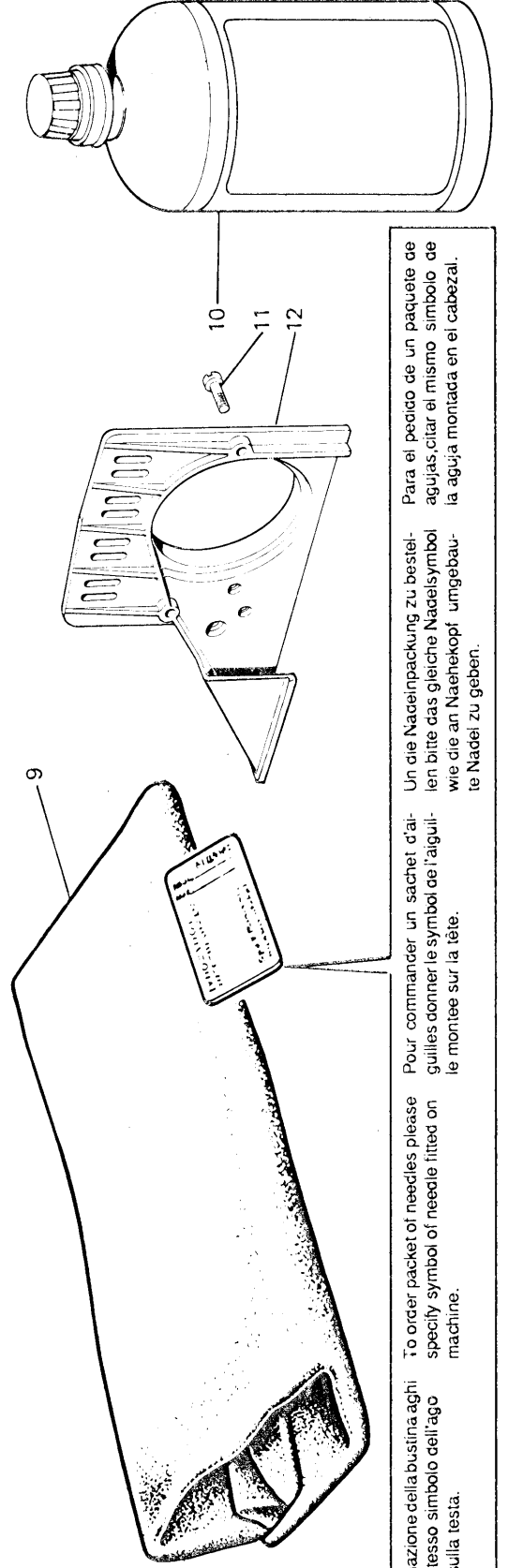


Fig. N.	Part. N. Piece N.	Qt.
1	991400-4-03	1
2	990474-0-11	1
3	991415-0-00	1
4	990723-0-00	1
5	990639-0-10	1
6	990685-0-10	1
7	990325-0-10	1
8	990176-0-10	1
9	990979-0-00	1
10	991512-0-00	1
11	722063-2-00	2
12	209020-0-00	1



Per l'ordinazione della bustina aghi citare lo stesso simbolo dell'ago montato sulla testa.

To order packet of needles please specify symbol of needle fitted on machine.

Pour commander un sachet d'aiguilles donner le symbol de l'aiguille montee sur la tête.

Un die Nadeinpackung zu bestellen bitte das gleiche Nadeisymbol wie die an Naehekopf umgebaute Nadel zu geben.

Para el pedido de un paquete de agujas, citar el mismo simbolo de la aguja montada en el cabezal.

INDEX

SIMB.	TAV.	SIMB.	TAV.	SIMB.	TAV.	SIMB.	TAV.	SIMB.	TAV.	SIMB.	TAV.	SIMB.	TAV.	SIMB.	TAV.
100620-2-10	3	207958-0-01	9	209501-0-11	8	211104-0-00	2	211386-2-00	4	703005-0-00	15	724032-0-00	3		
201128-0-10	5-6-7	207959-0-00	8	209503-0-10	8	211106-2-00	7	211387-2-00	3	703405-0-00	1	724430-2-00	4		
202032-0-11	3	207973-0-01	10	209504-0-10	8	211109-4-00	7	211394-3-00	3	703802-0-00	4	725032-0-00	1		
202128-0-10	9	207990-0-00	9	209510-0-00	8	211110-0-00	7	211405-0-00	3	704013-2-00	13-14	727036-2-00	5-6-7		
202129-0-10	9	207991-0-00	9	209521-0-00	8	211111-0-00	7	211406-0-00	3	704017-2-00	15	728232-0-00	4		
202130-0-11	9	207998-2-00	9	209522-2-00	8	211112-0-00	7	211407-0-00	3	704106-2-00	1	729012-2-00	4		
202134-0-11	9	207999-0-00	9	209524-2-00	8	211113-0-00	7	211412-0-00	1	704213-2-00	7-9	729013-2-00	3-5-6-7		
202214-0-11	8	208015-0-00	5	209561-0-01	9	211114-0-00	7	211414-0-00	10	704236-2-00	2	729031-2-00	4-8		
202384-0-10	3	208220-0-00	1	209569-2-02	9	211115-2-00	7	211416-0-00	1	704306-2-00	3	729033-2-00	4		
202386-0-10	2	209020-0-00	16	209580-2-01	9	211116-0-00	7	211427-3-00	4	704314-2-00	4	729034-2-00	2-15		
202387-0-10	2	209022-0-00	1	209581-2-01	9	211117-0-00	7	211444-0-00	4	704346-2-00	13-14	729064-2-00	6		
202389-0-10	2	209048-3-10	11	209583-0-01	9	211119-0-00	7	211612-0-01	3	704406-2-00	9	730022-2-00	7		
202408-0-10	4	209109-0-00	2	209586-0-00	9	211123-0-00	1	211675-0-00	11	704409-2-00	3-4-9-14	732425-0-00	12		
202490-0-10	3	209110-4-00	2	209587-0-00	9	211125-0-00	7	211690-0-00	1	704424-2-00	13-14	732429-0-00	12		
202529-0-10	8	209111-0-00	2	209588-0-11	9	211128-0-00	10	211741-0-00	1	704630-0-00	1	733008-2-00	13-14		
203135-2-10	1	209143-0-01	7	209589-2-00	9	211129-4-00	7	211745-0-00	1	704813-0-00	10	733211-2-00	15		
203142-0-10	8	209144-2-00	2	209610-0-01	2	211131-0-00	2	211746-0-00	1	704829-0-00	3	733505-2-00	15		
204122-0-10	2	209146-0-00	2	209615-0-01	11	211132-3-00	7	300482-0-10	9	704853-0-00	3-7	733507-2-00	10		
205021-0-10	8	209185-0-00	2	209624-0-11	11	211141-2-01	7	310724-0-00	6	704863-0-00	9	733508-2-00	15		
206437-0-00	10	209258-0-00	5	209627-0-00	10	211142-2-01	7	311067-0-00	1	704873-0-00	6	733806-0-00	15		
206543-0-01	2	209270-2-02	5-6	209633-0-00	10	211202-0-00	6	311166-0-00	5-6	704882-0-00	6	733806-2-00	3		
206550-4-05	10	209272-0-00	5-6	209641-0-00	10	211207-2-00	6	313060-2-00	3-5-6-7	704883-0-00	5	740087-2-00	4-8		
206554-0-10	10	209316-0-00	10	209693-0-00	3	211208-4-00	6	315895-0-00	10	704884-0-00	6	740277-2-00	8		
206556-0-01	2	209376-0-00	4	209760-0-00	1	211209-0-01	5-6	321055-0-00	4	704886-0-00	5	741387-2-00	10		
206622-0-00	8	209378-0-00	4	210314-0-00	2	211213-0-00	6	321206-0-00	11	705036-0-00	5-6	741415-2-00	5		
206635-0-00	8	209379-0-00	4	211013-0-00	11	211214-3-00	6	350555-0-00	4	705208-0-00	3	741552-0-00	9		
206637-0-00	8	209383-0-00	10	211016-0-01	1	211217-2-00	6	700005-0-00	4	705970-0-00	10	741611-2-00	4		
206665-2-00	11	209388-0-01	3	211017-0-01	1	211218-2-00	6	700012-0-00	3	720411-2-00	11	741657-0-00	1		
206680-0-01	2	209389-0-00	1	211018-0-00	1	211219-2-00	6	700116-0-00	10	720546-2-00	13-14	741745-2-00	3		
206687-2-00	10	209390-0-00	3	211019-0-00	1	211220-2-00	6	700205-0-00	13-14	721473-2-00	2	741925-2-00	10		
206688-0-00	10	209400-0-00	3	211020-0-00	1	211221-2-00	5	700207-0-00	3	721475-2-00	3-14	741936-2-00	3-4		
206689-0-01	2	209401-2-01	3	211030-0-00	9	211224-2-00	5	700208-0-00	4	721883-0-00	5	741937-2-00	1		
206690-2-00	10	209402-0-00	3	211033-0-00	2	211239-0-00	6	700630-0-00	2	722063-2-00	2-4-10-16	741956-2-00	2		
206692-0-00	2	209403-2-00	3	211051-3-00	10	211241-2-00	6	701004-0-00	4-10	722089-2-00	5-6	741967-2-00	1-3		
206693-0-00	2	209408-2-00	3	211052-0-00	10	211245-3-00	6	701005-0-00	6	722143-2-00	10	742086-2-00	10		
206740-0-00	1	209411-0-00	3	211053-0-01	10	211250-2-00	5	701006-0-00	4-8-11	722149-2-00	7-9	742457-2-00	9		
206796-0-00	3	209417-0-00	1	211054-0-00	1	211253-0-01	5-6	701007-0-00	3	722421-2-00	8	742675-0-00	2		
206798-0-00	3	209442-0-00	4	211055-0-00	1	211276-2-10	5	701015-0-00	11	722422-2-00	3	743547-2-00	1		
207111-0-01	9	209443-0-10	4	211056-0-00	1	211280-4-10	6	701031-0-00	10	722431-2-00	15	744332-2-00	3		
207588-0-01	9	209445-2-02	4	211060-0-00	8	211281-0-00	5-6	701042-0-00	10	722461-2-00	2	744334-2-00	3-7-9		
207625-0-00	8	209447-0-02	4	211061-0-00	8	211375-0-00	4	701114-0-00	9	722471-2-00	9	744533-0-00	9		
207626-0-00	8	209448-4-11	4	211062-0-00	10	211380-0-00	4	701116-0-00	2	722480-2-00	9	745002-0-00	1-6		
207719-0-00	3	209449-0-00	4	211063-0-00	10	211381-0-00	4	701123-0-00	10	722511-2-00	10	745810-2-00	1-5-6-7		
207893-0-00	1	209471-0-00	4	211100-2-00	2	211382-2-00	3	701133-0-00	2	722912-2-00	13-14	745812-2-00	4-5-6-7-8-9		
207948-0-00	4	209500-0-10	8	211103-2-00	2	211385-0-00	4	701139-0-00	1	722920-2-00	13-14	745815-2-00	2-4		





GRUPPI DI COMPOSIZIONE - COMPOSITION KITS - GROUPES DE KIT - KIT GRUPPEN - GRUPOS DE COMPOSICION

TENSIONI  
TENSIONS  
TENSIONS  
SPANNUNG  
TENDEHILOS

WFS-6C



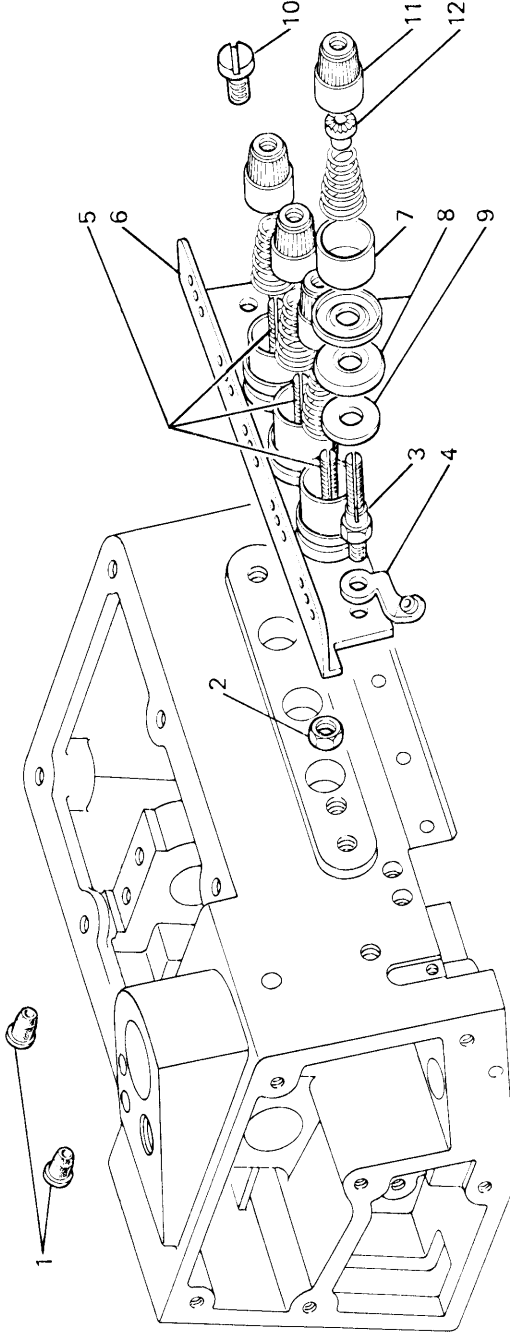


Fig. N.	Part. N. Piece N.	Qt.
1	207893-0-00	2
2	746406-2-00	3
3	208169-0-01	1
4	206713-2-00	1
5	206747-0-02	3
6	209753-0-00	1
7	202556-0-01	4
8	300218-0-10	8
9	206754-0-00	4
10	202397-0-10	1
11	202558-0-11	4
12	202229-0-11	4



GRUPPI DI COMPOSIZIONE - COMPOSITION KITS - GROUPES DE KIT - KIT GRUPPEN - GRUPOS DE COMPOSICION

ATTREZZATURE VARIE  
VARIOUS EQUIPMENT  
EQUIPEMENT DIVERS  
ANDERE BAUTEILE  
EQUIPOS VARIOS

**WFS-65**

WFS-65-002-00-0

Rim®

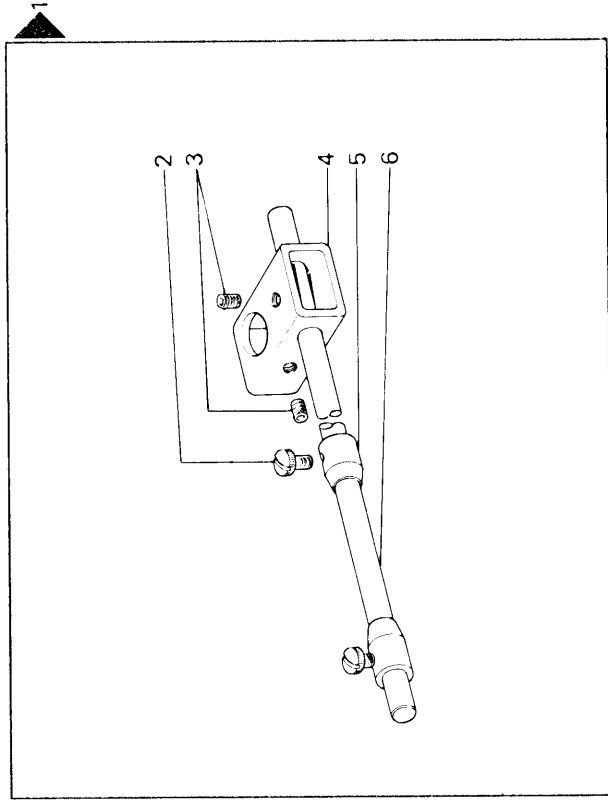


Fig. N.	Part. N. Piece N.	Qt.
1	991228-4-10	1
2	990596-0-10	2
3	729034-2-00	2
4	991263-2-00	1
5	990594-2-00	2
6	991229-0-00	1



GRUPPI DI COMPOSIZIONE - COMPOSITION KITS - GROUPES DE KIT - KIT GRUPPEN - GRUPOS DE COMPOSICION

GRUPPO COMANDO  
CONTROL ASSEMBLY  
GROUPE COMMANDE  
WALZENSTEUERUNG  
GRUPO MANDO

**WFS-66**

WFS-66-001-00-0

Rim®

GINOCCHIELLO PER PIAZZAMENTO NORMALE  
 KNEE-PRESS FOR NORMAL SETTING  
 GENOUILLERE POUR PLACEMENT NORMAL  
 KNEHEBEL FUER NORMAL AUFSTELLUNG  
 RODILLERA PARA COLOCACION NORMAL

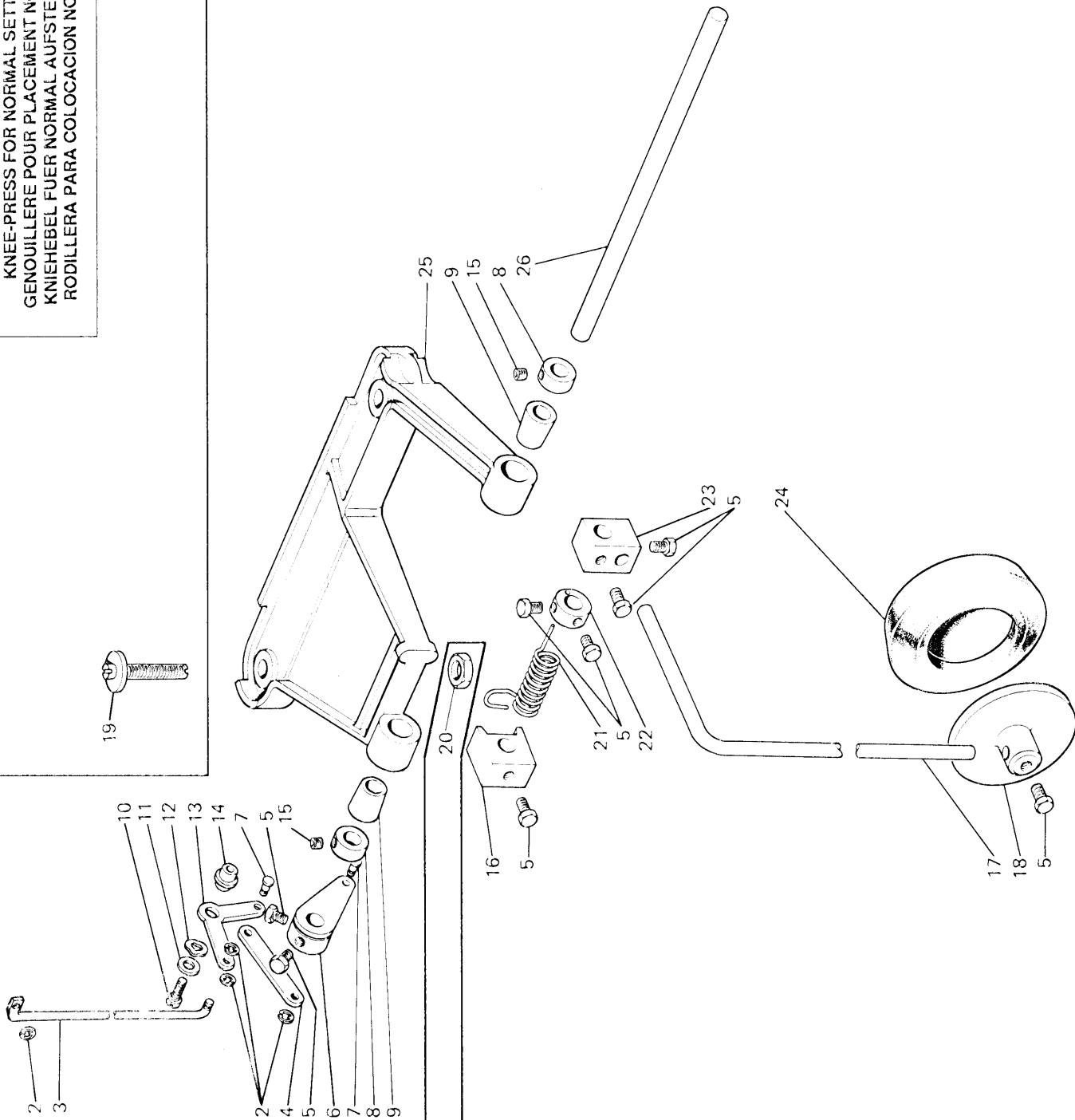


Fig. N.	Part. N. Piece N.	Qt.
1	920177-4-00	1
2	700206-0-00	4
3	920626-0-00	1
4	920625-0-00	1
5	740035-0-00	9
6	920623-2-00	1
7	920178-0-00	2
8	920242-2-00	2
9	920231-0-00	2
10	742068-2-00	1
11	704216-2-00	1
12	208220-0-00	1
13	920624-0-00	1
14	920621-0-00	1
15	729013-2-00	2
16	920128-0-00	1
17	920490-0-10	1
18	920105-0-10	1
19	901265-0-00	1
20	733008-2-00	2
21	920235-0-00	1
22	920114-0-10	1
23	920103-0-11	1
24	920113-0-11	1
25	920627-0-00	1
26	920230-0-00	1

GINOCCHIELLO PER PIAZZAMENTO INCASSATO  
 KNEE-PRESS FOR SUBMERGED SETTING  
 GENOUILLERE POUR PLACEMENT ENCASTRE  
 KNIHEBEL FUER VERSENKTE AUFSTELLUNG  
 RODILLERA PARA COLOCACION SUMERGIDA

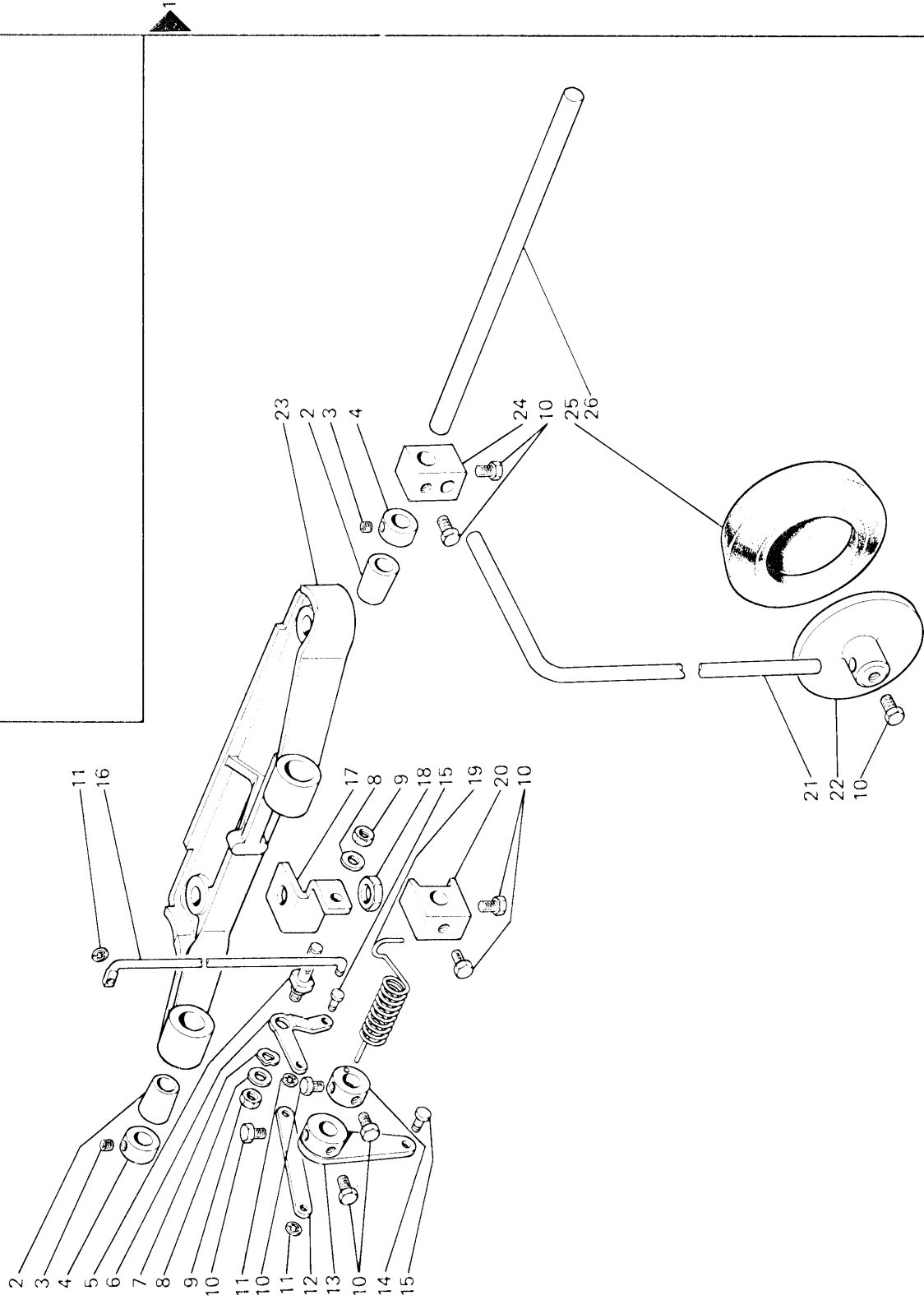


Fig. N.	Part. N. Piece N.	Qt.
1	920176-4-00	1
2	920231-0-00	2
3	729013-2-00	2
4	920242-2-00	2
5	920957-0-00	1
6	920956-0-00	1
7	208220-0-00	1
8	704216-2-00	2
9	733507-2-00	2
10	740035-0-00	9
11	700206-0-00	4
12	920179-0-00	1
13	920960-2-00	1
14	920114-0-10	1
15	920178-0-00	2
16	920961-0-00	1
17	920958-0-00	1
18	733008-2-00	1
19	920106-0-10	1
20	920128-0-00	1
21	920490-0-10	1
22	920105-0-10	1
23	920241-0-01	1
24	920103-0-11	1
25	920113-0-11	1
26	920230-0-00	1



GRUPPI DI COMPOSIZIONE - COMPOSITION KITS - GROUPES DE KIT - KIT GRUPPEN - GRUPOS DE COMPOSICION

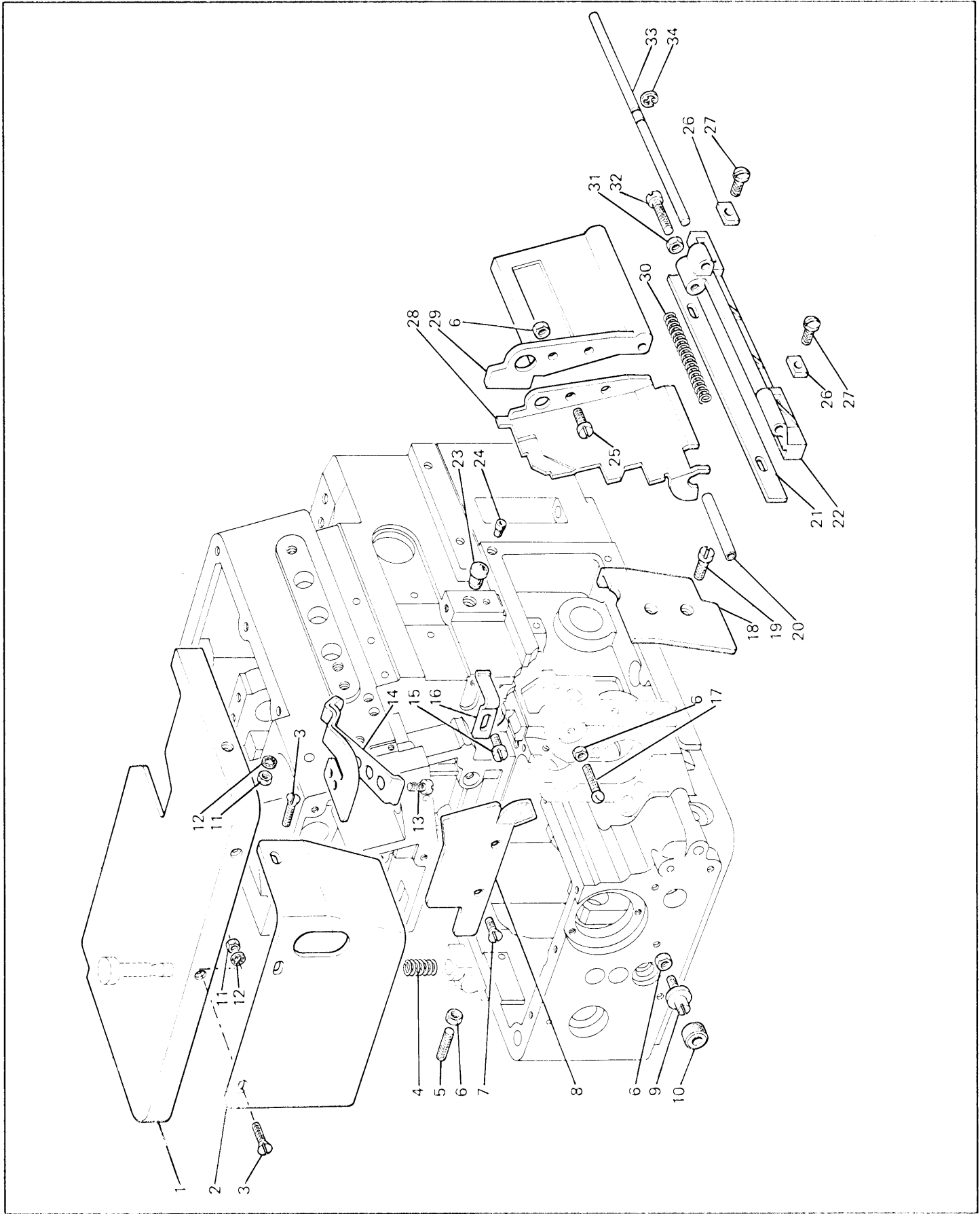
CARTER  
COVER  
CARTER  
CARTER  
TAPADERAS

**WFS-68**

WFS-68-001-00-0

Rim®

Fig. N.	Part. N. Piece N.	Qt.
1	211704-2-00	1
2	211689-0-00	1
3	744651-0-00	3
4	211410-0-00	1
5	211409-0-00	1
6	746007-2-00	5
7	744730-2-00	2
8	211714-0-00	1
9	211694-0-00	1
10	211028-0-00	1
11	746003-0-00	3
12	703203-0-00	3
13	721423-0-00	2
14	211703-2-00	1
15	721454-2-00	1
16	211686-0-00	1
17	211715-0-00	1
18	211691-0-00	1
19	741967-2-00	2
20	211682-0-00	1
21	211599-0-00	1
22	211582-0-00	1
23	202398-0-10	1
24	207856-0-00	1
25	200356-0-10	2
26	209720-0-00	2
27	722441-2-00	2
28	209684-0-00	1
29	211681-0-00	1
30	209683-0-00	1
31	733806-2-00	1
32	722143-2-00	1
33	211583-0-01	1
34	700207-0-00	1



GRUPPI DI COMPOSIZIONE - COMPOSITION KITS - GROUPES DE KIT - KIT GRUPPEN - GRUPOS DE COMPOSICION

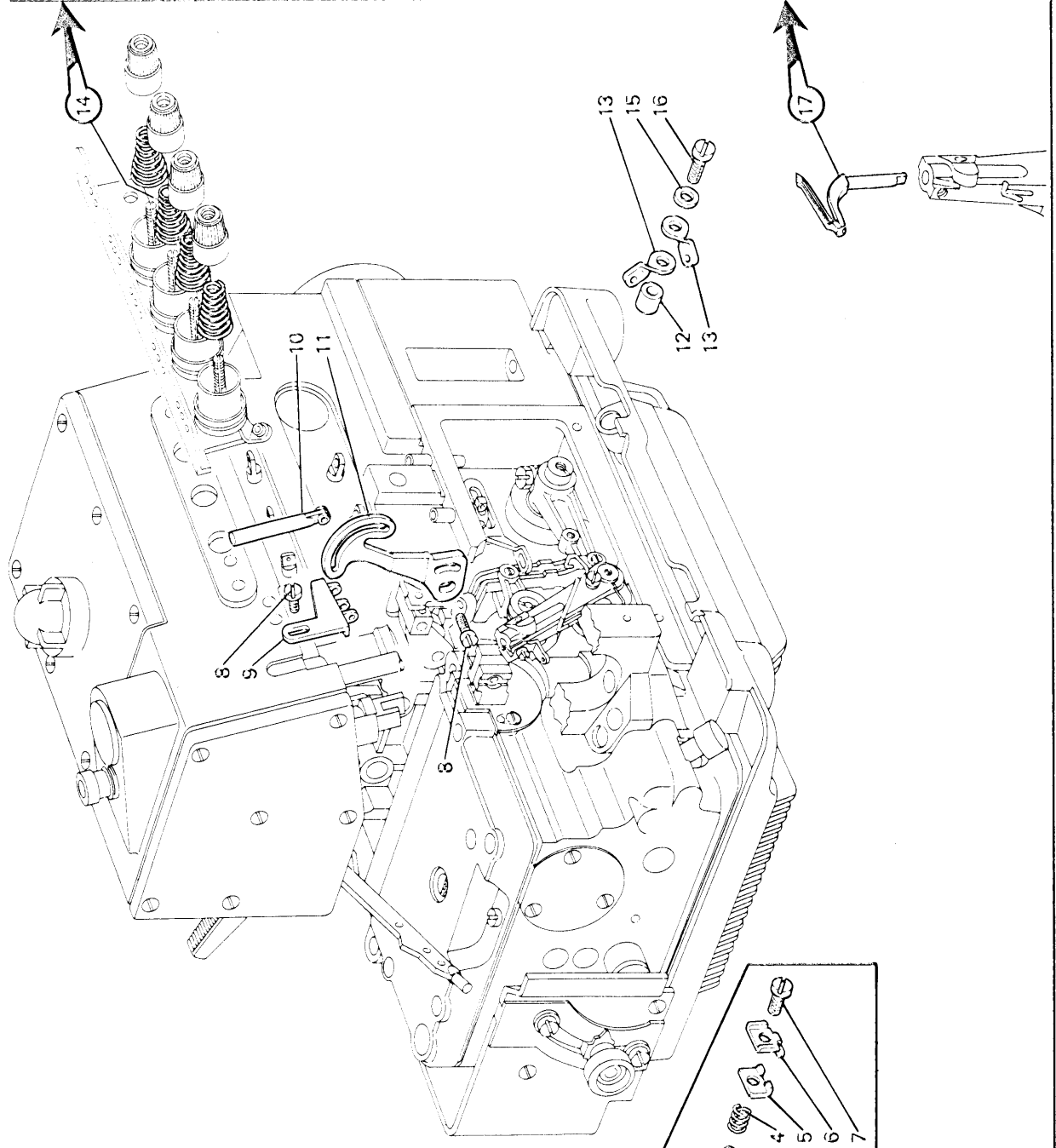
KIT DI CAMPIONATURA  
SETTING KIT  
KIT DE ECHANTILLONAGE  
KIT PROBEENTNAHME  
KIT DE MUESTRARIO

WFS-69

Fig. N.	Part. N. Piece N.	Qt.
1	211163-4-00	1
2	211130-0-00	1
3	745812-2-00	1
4	209155-0-00	1
5	209171-0-00	1
6	211162-0-00	1
7	741634-2-00	1
8	741558-0-00	3
9	211164-0-00	1
10	206714-2-00	1
11	211159-0-00	1
12	211742-0-00	1
13	211748-0-00	2
14	202227-0-10	1
15	704104-2-00	1
16	722440-2-00	1
17	209264-0-01	1

PER - FOR - POUR  
FÜR - PARA

- WFS-69-200-00-0
- WFS-69-201-00-0
- WFS-69-202-00-0
- WFS-69-203-00-0
- WFS-69-204-00-0
- WFS-69-205-00-0
- WFS-69-206-00-0
- WFS-69-207-00-0
- WFS-69-208-00-0
- WFS-69-209-00-0
- WFS-69-211-00-0
- WFS-69-212-00-0
- WFS-69-213-00-0
- WFS-69-214-00-0
- WFS-69-215-00-0
- WFS-69-216-00-0
- WFS-69-217-00-0
- WFS-69-218-00-0
- WFS-69-219-00-0
- WFS-69-220-00-0
- WFS-69-222-00-0
- WFS-69-223-00-0
- WFS-69-224-00-0



SOLO PER  
ONLY FOR  
SEULEM. POUR  
NUR FÜR  
SOLO PARA

- WFS-69-200-00-0
- WFS-69-201-00-0
- WFS-69-202-00-0
- WFS-69-204-00-0
- WFS-69-205-00-0
- WFS-69-206-00-0
- WFS-69-207-00-0
- WFS-69-208-00-0
- WFS-69-209-00-0
- WFS-69-211-00-0
- WFS-69-212-00-0
- WFS-69-213-00-0
- WFS-69-214-00-0
- WFS-69-215-00-0
- WFS-69-216-00-0
- WFS-69-217-00-0
- WFS-69-218-00-0
- WFS-69-219-00-0
- WFS-69-220-00-0
- WFS-69-223-00-0
- WFS-69-224-00-0

SOLO PER  
ONLY FOR  
SEULEM. POUR  
NUR FÜR  
SOLO PARA

- WFS-69-203-00-0
- WFS-69-222-00-0

CARATTERISTICHE E FUNZIONI DEI PARTICOLARI A RICHIESTA  
 CHARACTERISTICS AND FUNCTIONS OF REQUESTED SPARE PARTS  
 CARACTERISTIQUES ET FONCTIONS DES REFERENCES SUR DEMANDE  
 KENNZEICHEN UND FUNKTIONEN DER TEILE AUF ANFRAGE  
 CARACTERISTICAS Y FUNCIONES DE LOS REPUESTOS POR SOLICITUD

203/3

Fig. N.	X	Y	DESCRIZIONE	DESCRIPTION	DESCRIPTION	BENENNUNG	DESCRIPCION
1	5,5	A	Coltello verticale.	Vertical knife.	Couteau vertical.	Vertikal-Messer.	Cuchilla vertical.
8	3,3						
9		1,5					
10		1,5					
11		W					
12		W	Salva ago fisso.	Fixed needle guard.	Protège aiguille fixe.	Fester Nadelschutz.	Salva aguja fijo.
13		W					
15		W-D					
16		A-D					
17							

X = LARGHEZZA COSTA

Y = PASSO/FINITURA

A = ACCIAIO

D = DENTATO

G = GOMMATA

W = WIDIA

\* = ABBINAMENTI OBBLIGATORI

WIDTH OF BIGHT  
 DISTANCE/FINISHING

STEEL

TOOTHED

RUBBERED

WIDIA

FIXED COUPLINGS

LARGEUR DE SURJET  
 PAS/FINITION

ACIER

DENTE

CAOUTCHOUTEE

WIDIA

JUMELAGES OBLIGES

UEBERWENDLICHBREITE  
 TEILUNG/BEHANDLUNG

STAHL

GEZAEHNT

GUMMIBELEGTEN

WIDIA

PFLICHT KOPPELUNGEN

ANCHO COSTURA  
 PASO/ACABADO

ACERO

DENTADO

ENGOMADO

WIDIA

COMBINACIONES OBLIGATORIAS

A RICHIESTA PER - ON REQUEST FOR - SUR DEMANDE POUR - AUF ANFRAGE FUER - CON SOLICITUD PARA WFS-69-203-00-0

3

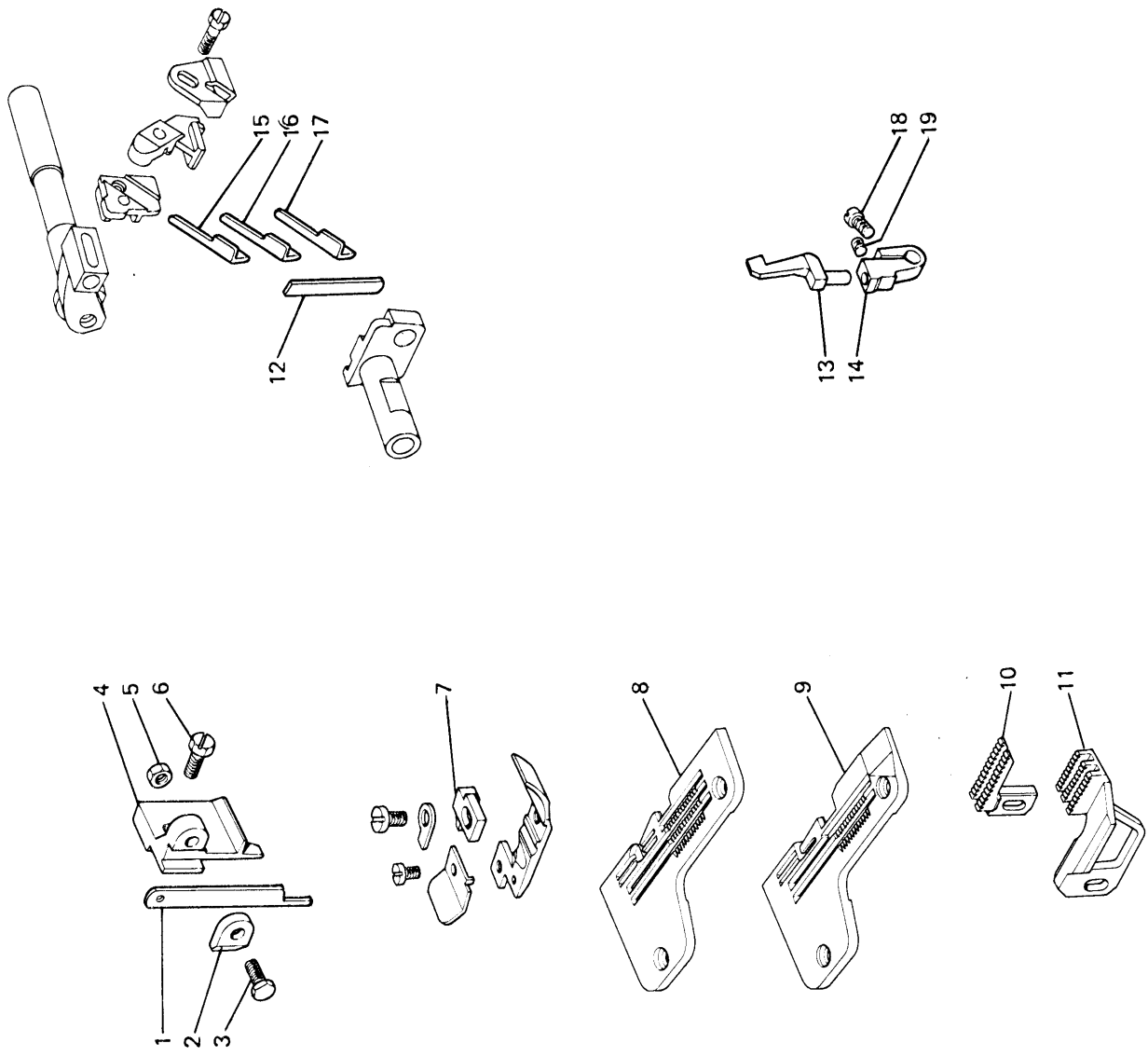


Fig. N.	Part. N. Piece N.	Qt.
1	209593-0-00	2
2	202620-0-10	1
3	202703-0-10	1
4	209590-0-00	1
5	733504-2-00	1
6	203525-0-11	1
7	202195-0-11	1
8	210190-0-10	1
9	921163-0-00	1
10	210192-0-00	1
11	210191-0-00	1
12	207016-2-00	2
13	207994-0-01	1
14	207998-2-00	1
15	209355-0-00	2
16	209357-0-00	1
17	209358-0-00	2
18	741552-0-00	2
19	745812-2-00	1

CF Italia srl Corso Colombo, 46 21013 Gallarate (VA) Italia Tel. +39 0331 75071 [www.cfrimoldi.com](http://www.cfrimoldi.com) / [info@cfrimoldi.com](mailto:info@cfrimoldi.com)  
Rimoldi Of America, 2315 N.W. 107 Avenue-Suite M43 33172 Miami, FL USA Ph: ++1 305 477 9943 [lmelocchi@rimoldiusa.com](mailto:lmelocchi@rimoldiusa.com)