



QUALITY RECOGNIZED WORLDWIDE AT VERY COMPETITIVE PRICES

# **F27-00-2CD-13**

**CATALOGO PEZZI DI RICAMBIO**  
**SPARE PARTS CATALOGUE**

547/1F



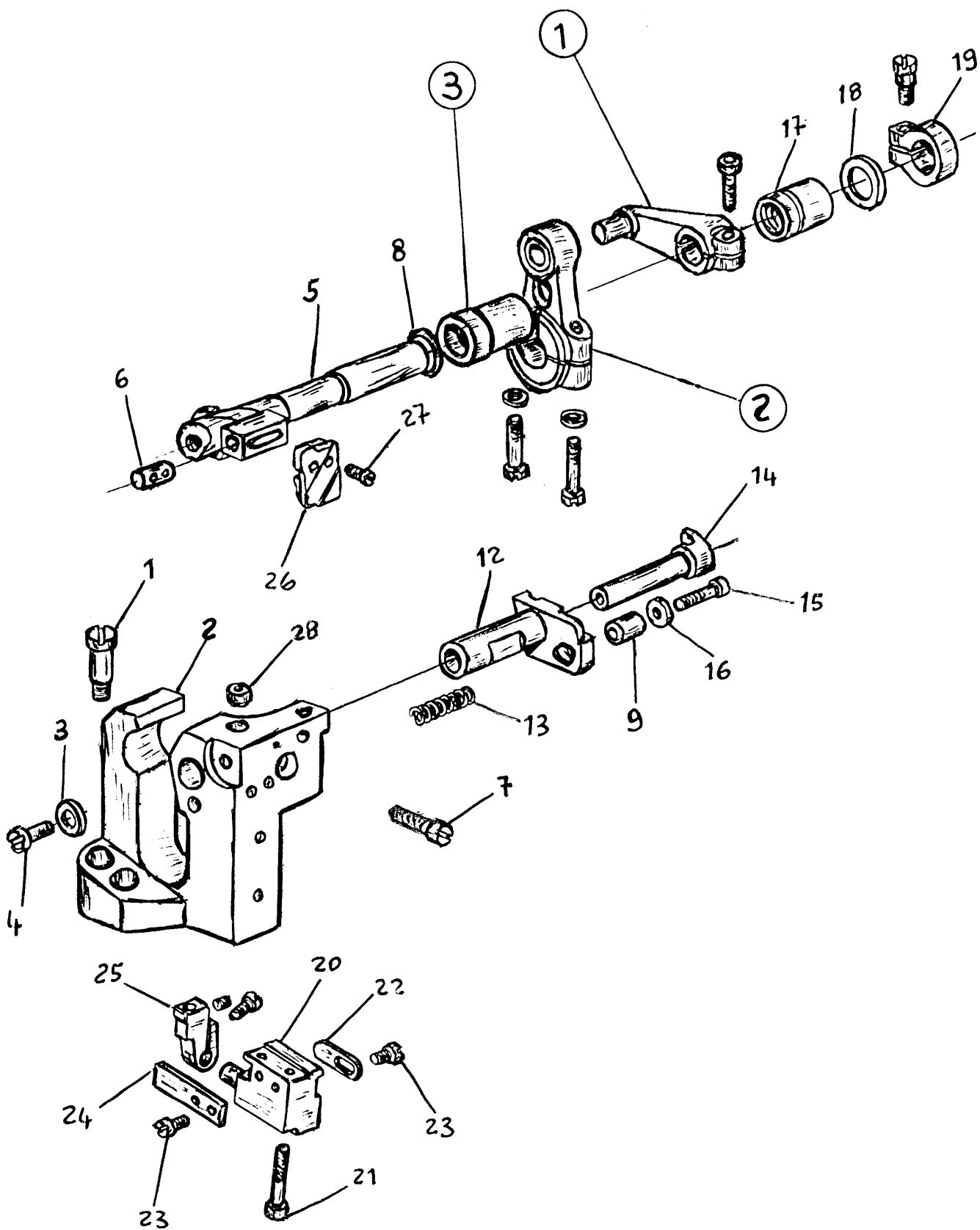




Rimoldi		DISTINTA FUNZIONALE		Indice	Modifica
Emissa da SEPTE RMP		COLTELLI		Contr.	
				Data	Foglio 1 Serie: 2
SIMBOLO	DENOMINAZIONE	Quantità	Sigla	MONTATO SUL	
1 209587-0 <sup>00</sup>	VITE	2			
2 211030-0 <sup>00</sup>	SUPPORTO	1			
3 704409-2 <sup>00</sup>	ROSETTA	1			
4 742457-2 <sup>00</sup>	VITE TC	1			
5 209561-0 <sup>01</sup>	ALBERO	1			
6 202130-0 <sup>11</sup>	PERNO	1			
7 742758-0 <sup>00</sup>	VITE TC	1			
8 701114-0 <sup>00</sup>	ANELLO DI TENUTA	1			
9 202129-0 <sup>10</sup>	BUSSOLA	1			
10					
11					
12 207111-0 <sup>01</sup>	PORTA COLTELLO	1			
13 202128-0 <sup>10</sup>	MOLLA	1			
14 202134-0 <sup>12</sup>	PERNO	1			
15 722471-2 <sup>00</sup>	VITE TEI	1			
16 704406-2 <sup>00</sup>	ROSETTA	1			
17 209583-0 <sup>01</sup>	BUSSOLA	1			
18 704863-0 <sup>00</sup>	ROSETTA	1			
19 209589-2 <sup>00</sup>	FASCETTA	1			
20 207990-0 <sup>00</sup>	SUPPORTO	1			
21 722480-2 <sup>00</sup>	VITE TCEI	2			
22 207999-0 <sup>00</sup>	PIASTRINA	1			
23 741552-0 <sup>00</sup>	VITE TC	3			
24 207991-0 <sup>00</sup>	PIASTRINA	1			
25 207998-2 <sup>00</sup>	SUPPORTO SALVA AGO-SPINGIASOLA	1			



1/2

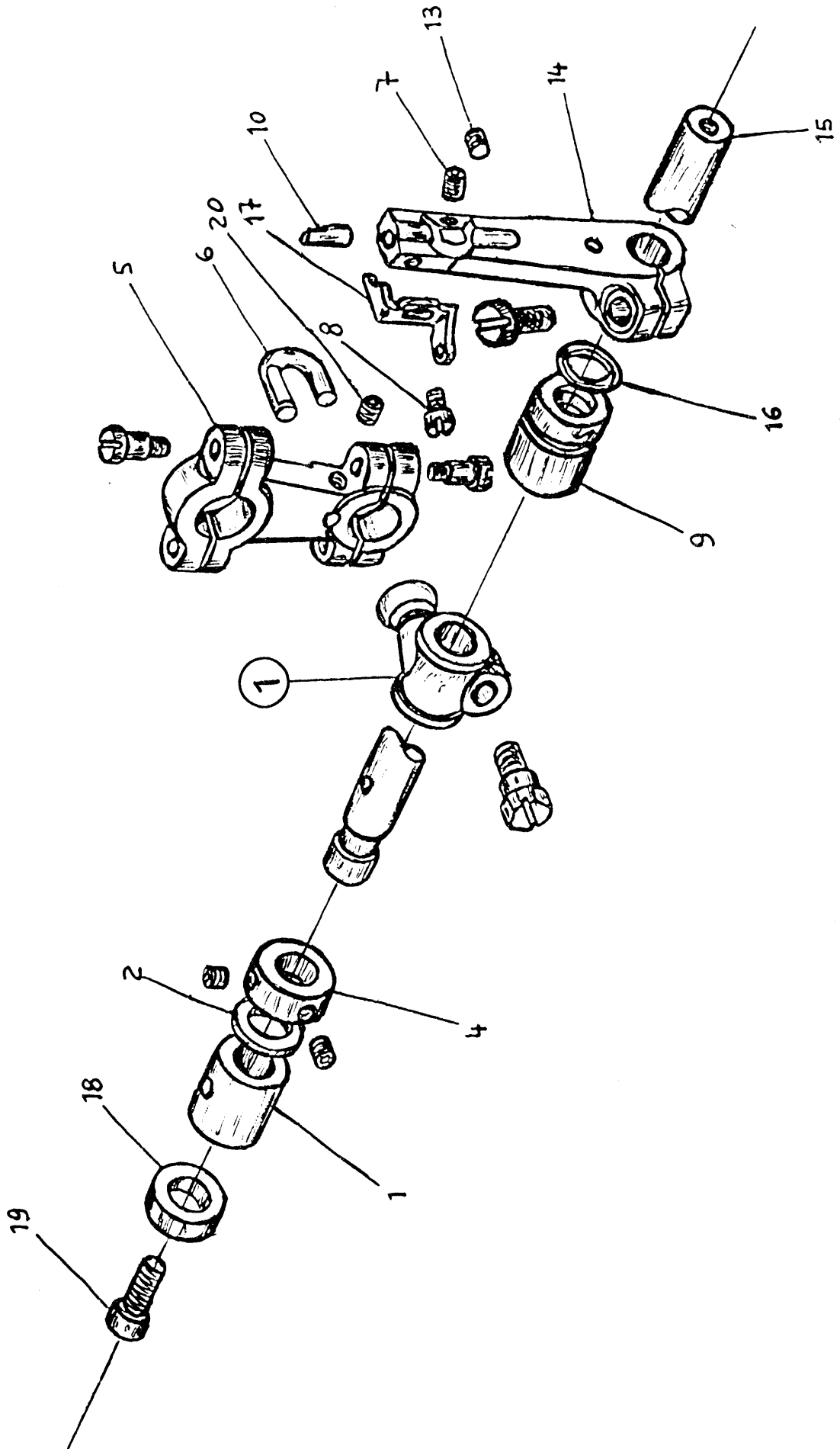








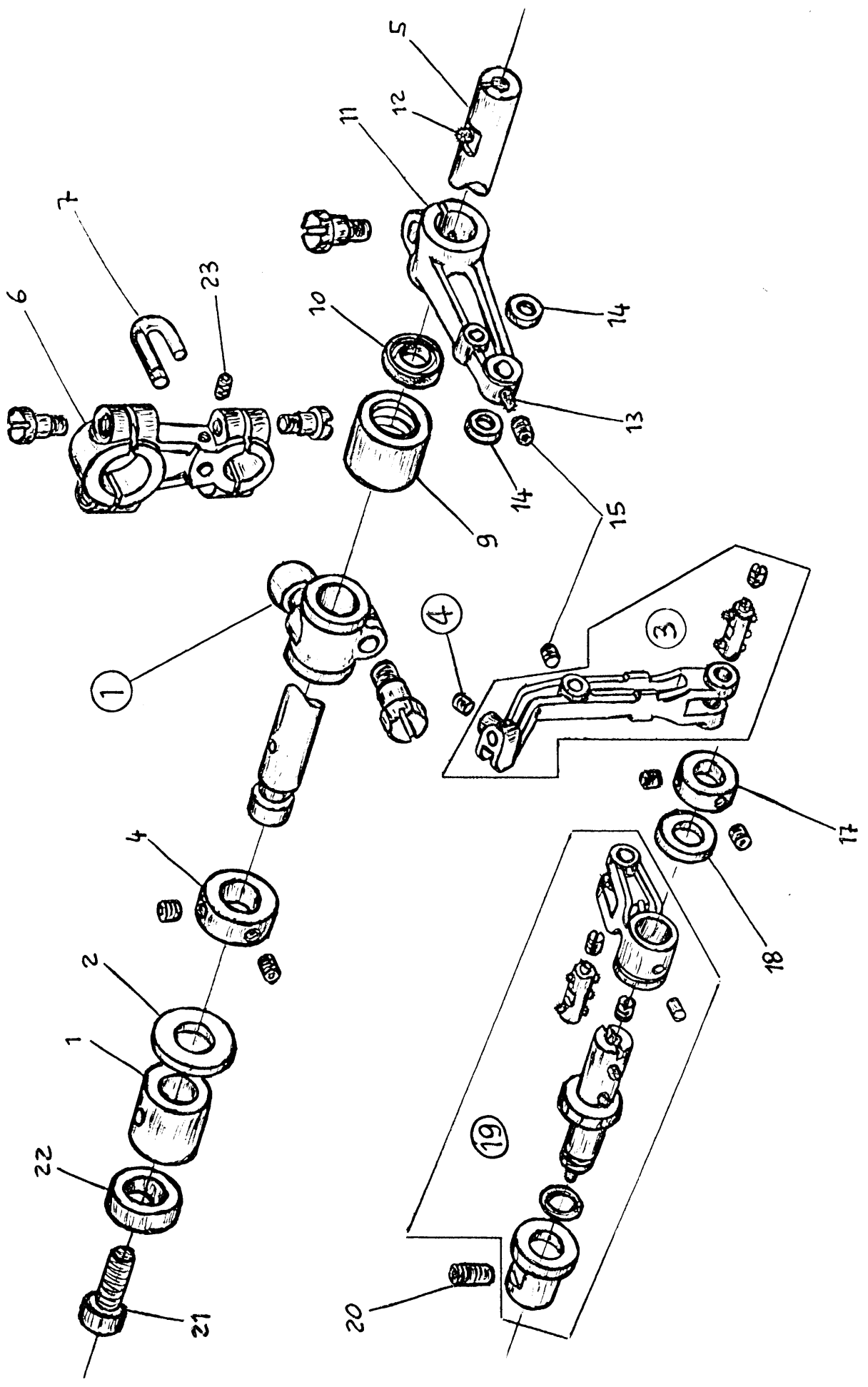






UNITA' BASE (FS)	①	②	③	④	⑤	⑥
2FI-FS-2CF-AA	MANICOTTO 211224-2-001	.	.	.	.	.
2FI-FS-2MF-AG	211221-2-001	.	.	.	.	.
17T-FS-1CF-AD	211224-2-001	.	.	.	.	.
.	.	.	.	.	.	.
.	.	.	.	.	.	.
.	.	.	.	.	.	.
.	.	.	.	.	.	.
.	.	.	.	.	.	.
.	.	.	.	.	.	.
.	.	.	.	.	.	.
.	.	.	.	.	.	.
.	.	.	.	.	.	.
.	.	.	.	.	.	.
.	.	.	.	.	.	.
.	.	.	.	.	.	.
.	.	.	.	.	.	.
.	.	.	.	.	.	.
.	.	.	.	.	.	.
.	.	.	.	.	.	.
.	.	.	.	.	.	.
.	.	.	.	.	.	.
.	.	.	.	.	.	.
.	.	.	.	.	.	.
.	.	.	.	.	.	.
.	.	.	.	.	.	.

Rimoldi		DISTINTA FUNZIONALE		015 <i>folly.</i>		LAVORI MODIFICA					
Ereasa 10 SEPTE RMP		CROCHET SUPERIORE		Conte							
				Data		Foglio 4		Scavo F			
SIMBOLO		DENOMINAZIONE		Quantità	Stiglia	MONTATO SUL				Quantità	
1	211209-0	02	BUSSOLA	1							
2	705036-0	00	ROSETTA	1							
3											
4	313060-2	00	ANELLO	1							
5	211790-2	00	ALBERO	1							
6	209270-2	03	BIELLA	1							
7	209272-0	00	CAVALLOTTO	1							
8											
9	211253-0	01	BUSSOLA	1							
10	311166-0	00	ANELLO DI TENUTA	1							
11	211215-2	00	BRACCIO	1							
12	778208-0	00	STOPPINO	1							
13	778419-0	00	STOPPINO	1							
14	211213-0	00	ROSETTA	2							
15	745810-2	00	VITE S.T.	2							
16											
17	211241-2	00	ANELLO	1							
18	704873-0	00	ROSETTA	1							
19	211245-3	00	GR. PERNO ECCENTR. MANOVELLA	1							
20	729064-2	00	VITE S.T.	1							
21	722412-2	00	VITE TCEI	1							
22	705007-0	00	ROSETTA	1							
23	745800-2	00	VITE ST	1							





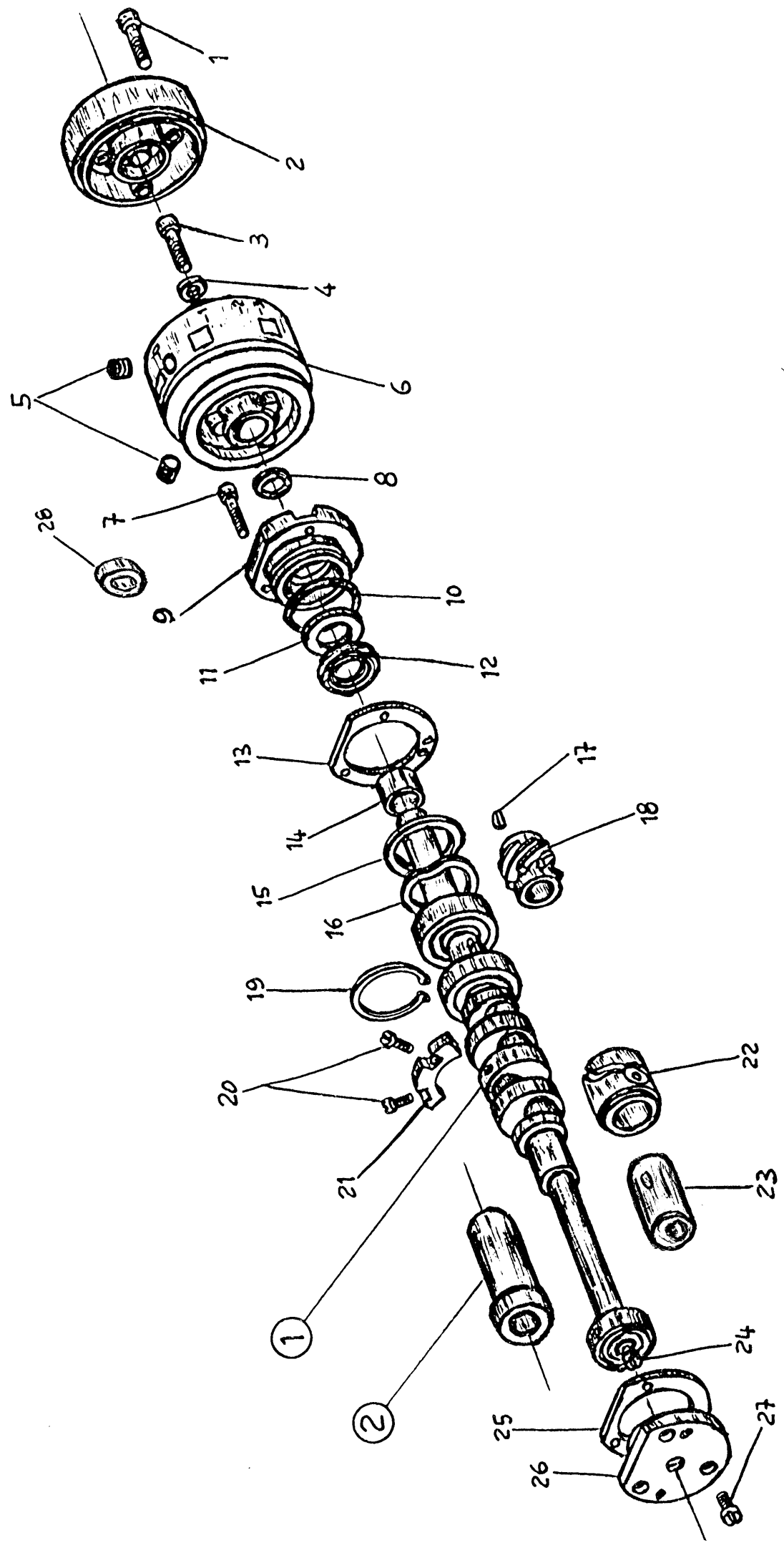




Rimoldi		DISTINTA FUNZIONALE		015 Jellif.		MOTICE MODIFIC.			
Esessa 10 SEPT E RP		ALBERO PRINCIPALE-VOLANTINO		Conte		Data		Foglio 5 Serie F 6	
SIMBOLO		DENOMINAZIONE		Quantità	Sigla	MONTATO SUL		Quantità	
1	722461-2 00	VITE T.E.I.		3					
2	211131-0 00	COPERCHIO VOLANTINO		1					
3	742675-0 00	VITE T.C.		1					
4	704236-2 00	ROSETTA		1					
5	729034-2 00	VITE S.T.		2					
6	210314-0 10	VOLANTINO		1					
7	722063-2 00	VITE T.C.		3					
8	701116-0 00	ANELLO DI TENUTA		1					
9	209109-0 00	FLANGIA PER ANELLO		1					
10	701133-0 00	ANELLO DI TENUTA		1					
11	206693-0 00	ROSETTA		1					
12	700630-0 00	ANELLO DI TENUTA		1					
13	209111-0 00	GUARNIZIONE		1					
14	206692-0 00	DISTANZIALE		1					
15	209185-0 00	ANELLO		1					
16	206689-0 01	ANELLO		1					
17	204122-0 10	CHIAVETTA		1					
18	206556-0 01	INGRANAGGIO A VITE		1					
19	202386-0 10	ANELLO ELASTICO		1					
20	721473-2 00	VITE T.C.		2					
21	209146-0 00	CONTRAPPESO		1					
22	211104-0 00	BUSSOLA		1					
23	209144-2 00	CONTRAPPESO		1					
24	209610-0 01	LIMITATORE PORTATA OLIO		1					
25	206543-0 01	GUARNIZIONE		1					



5/6





UNITA' BASE (FS)	①	②	③	④	⑤	⑥
ALBERO PRINC.	ECCENTRICO					
2TT-FS-2CF-AA	210365-2-00 1	21142-2-00 1	.	.	.	.
2TT-FS-2MF-AG	210365-2-00 1	211342-2-00 1	.	.	.	.
1TT-FS-1CF-AD	210365-2-00 1	21142-2-00 1	.	.	.	.
.	.	.	.	.	.	.
.	.	.	.	.	.	.
.	.	.	.	.	.	.
.	.	.	.	.	.	.
.	.	.	.	.	.	.
.	.	.	.	.	.	.
.	.	.	.	.	.	.
.	.	.	.	.	.	.
.	.	.	.	.	.	.
.	.	.	.	.	.	.
.	.	.	.	.	.	.
.	.	.	.	.	.	.
.	.	.	.	.	.	.
.	.	.	.	.	.	.

Rimoldi		DISTINTA FUNZIONALE		Dis. <i>all. 6.</i>		Indice Modifica			
Eressa 10 SEPTE RMP		TRASPORTO - ALLUNGAPUNTO		Conte		Data		Foglio 7 Serie F 8	
SIMBOLO		DENOMINAZIONE		Quantità	Sigla	MONTATO SUL		Quantità	
1	209693-0 00	PIASTRINA		1					
2	704409-2 00	ROSETTA		3					
3	721475-2 00	VITE T.C.		2					
4	206796-0 00	INDICE		1					
5	206798-0 00	BOTTONE		1					
6	700207-0 00	ANELLO ELASTICO		1					
7	211612-0 01	ARRESTO REGOLABILE		2					
8	209408-2 00	LEVA COMPLETA		1					
9	209411-0 00	DISTANZIALE		1					
10	701007-0 00	ANELLO DI TENUTA		1					
11	704829-0 00	ROSETTA		1					
12	100620-2 10	FASCETTA		1					
13									
14	700012-0 00	ANELLO ELASTICO		1					
15	704853-0 00	ROSETTA		2					
16	211406-0 00	BUSSOLA		1					
17	313060-2 00	ANELLO		1					
18	209390-0 00	BIELLA		1					
19	211382-2 00	BRACCIO MANOVELLA		1					
20	209402-0 00	GUIDA		1					
21	741967-2 00	VITE		2					
22	209403-2 00	BRACCIO		1					
23	202384-0 10	GABBIA A RULLI		1					
24	724032-0 00	VITE T.S.		1					
25	207719-0 00	ROSETTA		1					

Rimoldi

DISTINTA FUNZIONALE

off. *all. 1*

PARTIC. MODIFIC.

Ereca 10 SEPT. RAP

TRASPORTO - ALLUNGAPUNTO

Conte

Data

Foglio 8

di 9

SIMBOLO

DENOMINAZIONE

Quantità

Sigla

MONTATO SUL

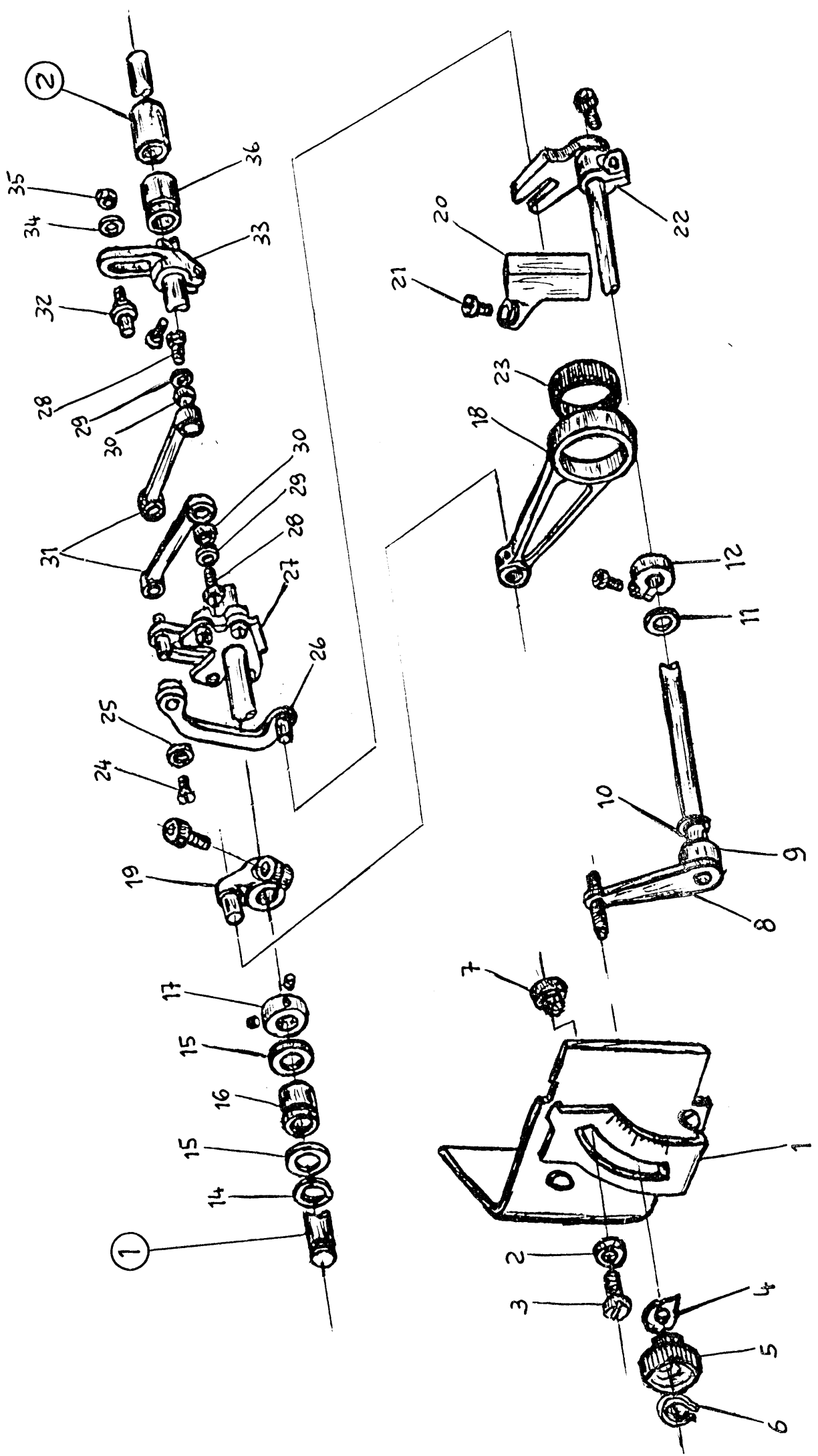
Quantità

26	209401-2	01	GIUNTO SETTORE COMANDO SLITTA	1			
27	211394-3	00	GRUPPO SETTORE	1			
28	202490-0	10	VITE	2			
29	705208-0	00	ROSETTA	2			
30	202032-0	11	BUSSOLA	2			
31	209400-0	00	BIELLA	2			
32	209388-0	01	PERNO	1			
33	211387-2	00	BRACCIO MANOVELLA	1			
34	704306-2	00	ROSETTA	1			
35	733806-2	00	DADO	2			
36	211407-0	00	BUSSOLA	1			
37	729012-2	00	VITE S.T.	2			
38	701006-0	00	ANELLO DI TENUTA	1			
39	211380-0	00	ALBERO	1			
40	209445-2	02	FLANGIA	1			
41	209442-0	00	RULLINO	2			
42	209471-0	00	MOLLA	1			
43	209443-0	20	SETTORE DISINNESTO RULLINI	1			
44	211447-3	00	ECCENTRICO REG.LE TRASPORTO	1			
45	211444-0	00	VITE	1			
46	729051-2	00	VITE S.T.E.I.	1			
47	701004-0	00	ANELLO DI TENUTA	3			
48	704314-2	00	ROSETTA	2			
49	211065-0	00	MOLLA	1			
50	700208-0	00	ANELLO ELASTICO	1			

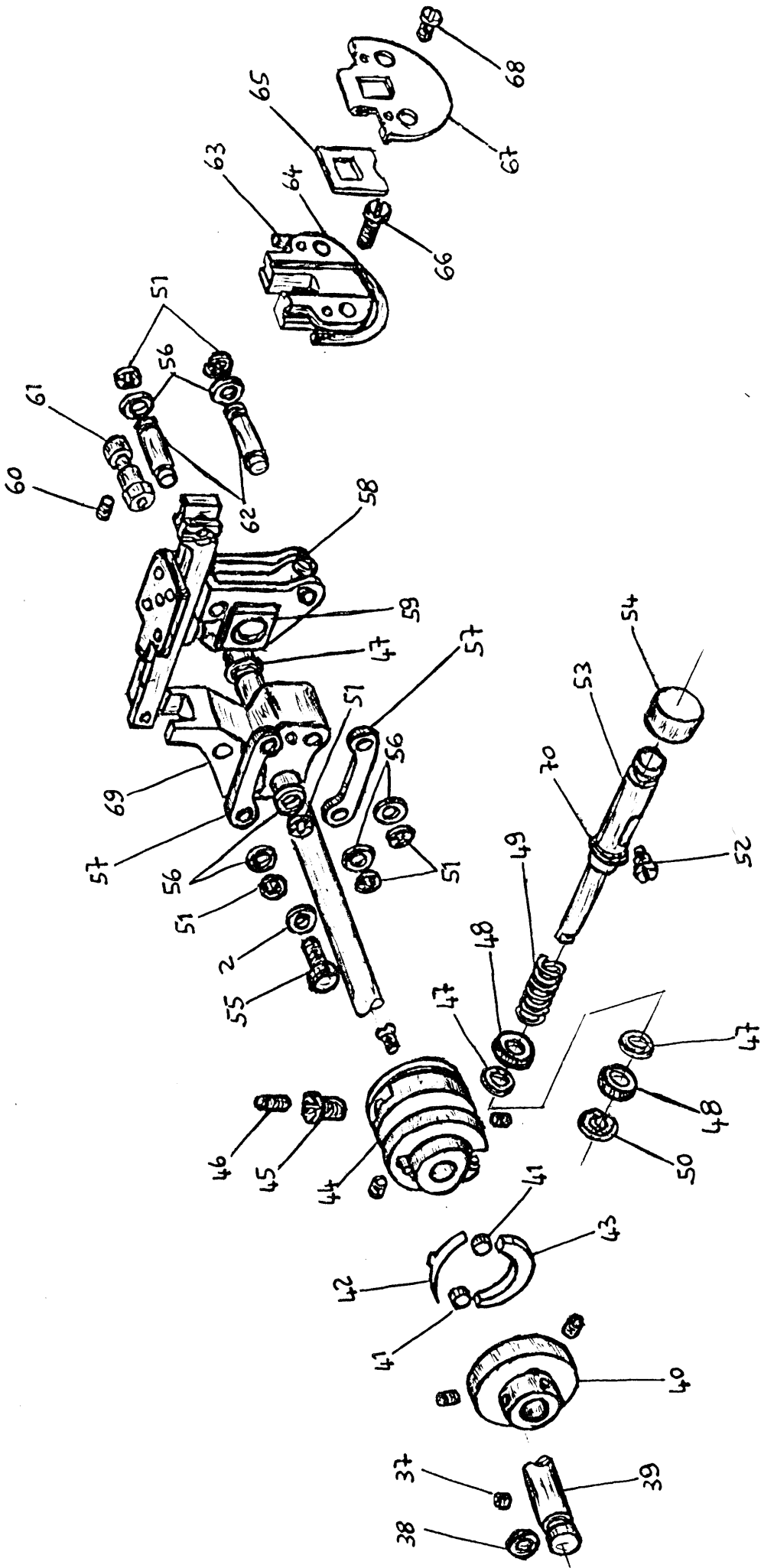




7/8/9



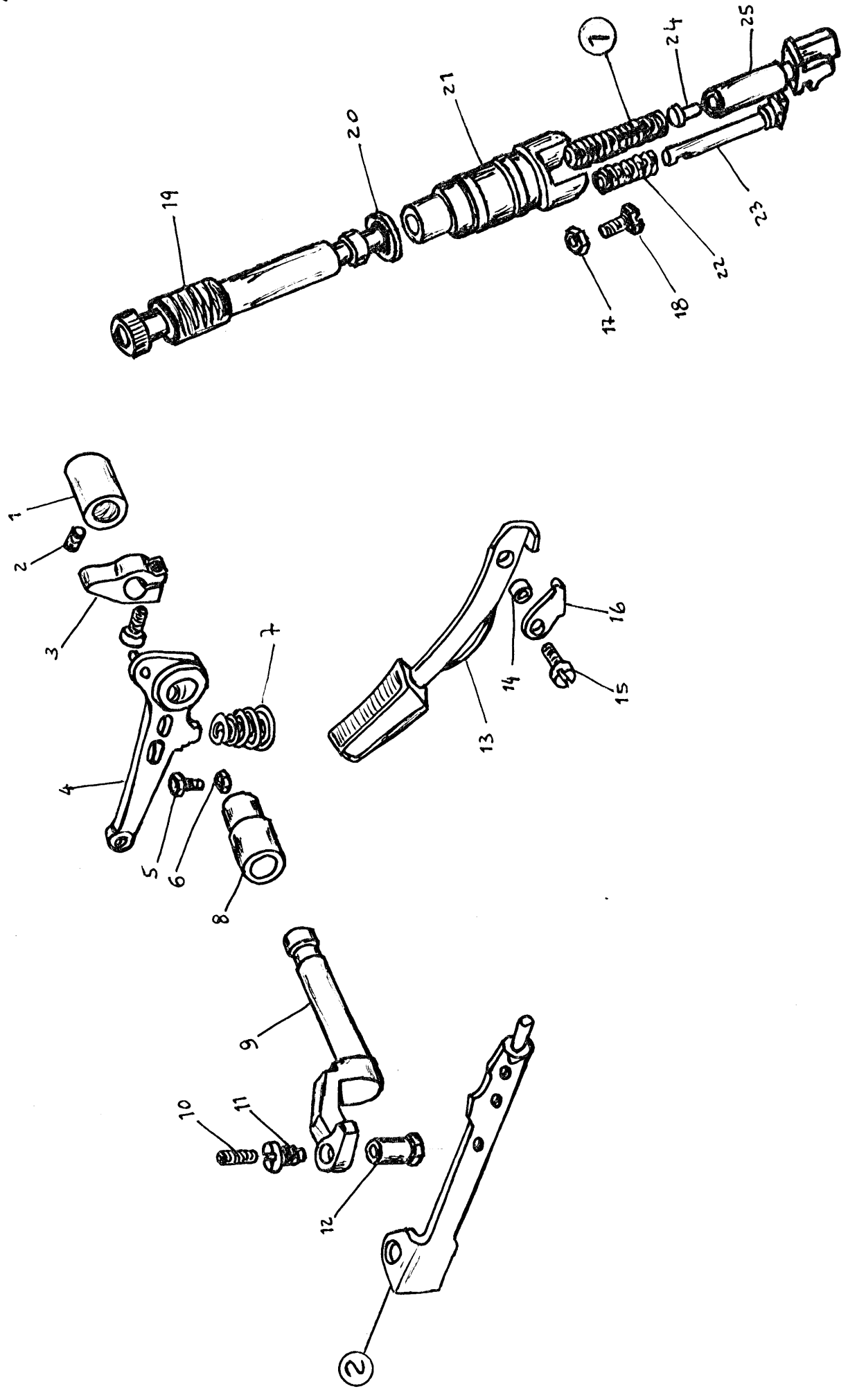
7/8/9







Rimoldi			DISTINTA FUNZIONALE		08/10/2014	INDICE	MODIFICA				
Ecessa da SEPTE RUP			ALZAPIEDINO		Conte						
					Data	Foglio 10		Serie F			
SIMBOLO			DENOMINAZIONE		Quantità	Signa	MONTATO SUL		Quantità		
1	209504-0	10		BUSSOLA	1						
2	745812-2	00		VITE S.T.	1						
3	209522-2	00		PUNTALE ALZAPIEDINO	1						
4	209501-0	12		LEVA ALZA PREMISTOFFA	1						
5	740087-2	00		VITE	1						
6	746021-2	00		DADO	1						
7	209521-0	01		MOLLA	1						
8	209503-0	10		BUSSOLA	1						
9	209500-0	10		PERNO ATT. LEVA PREMISTOFFA	1						
10	729031-2	00		VITE S.T.	1						
11	202529-0	10		PERNO	1						
12	206622-0	00		SPINA	1						
13	209524-2	00		LEVA PREMISTOFFA	1						
14	206637-0	00		DISTANZIALE	1						
15	722421-2	00		VITE T.C.	1						
16	206635-0	00		NASELLO	1						
17	746007-2	00		DADO	1						
18	202214-0	11		VITE	1						
19	211061-0	00		VITE REGOLAZIONE PREMISTOFFA	1						
20	701006-0	00		ANELLO DI TENUTA	1						
21	211060-0	00		BUSSOLA CANNOTTO PREMISTOFFA	1						
22	926273-0	01		MOLLA	1						
23	207959-0	00		TIRANTE	1						
24	207626-0	00		BOTTONE	1						
25	207625-0	00		CANNOTTO	1						

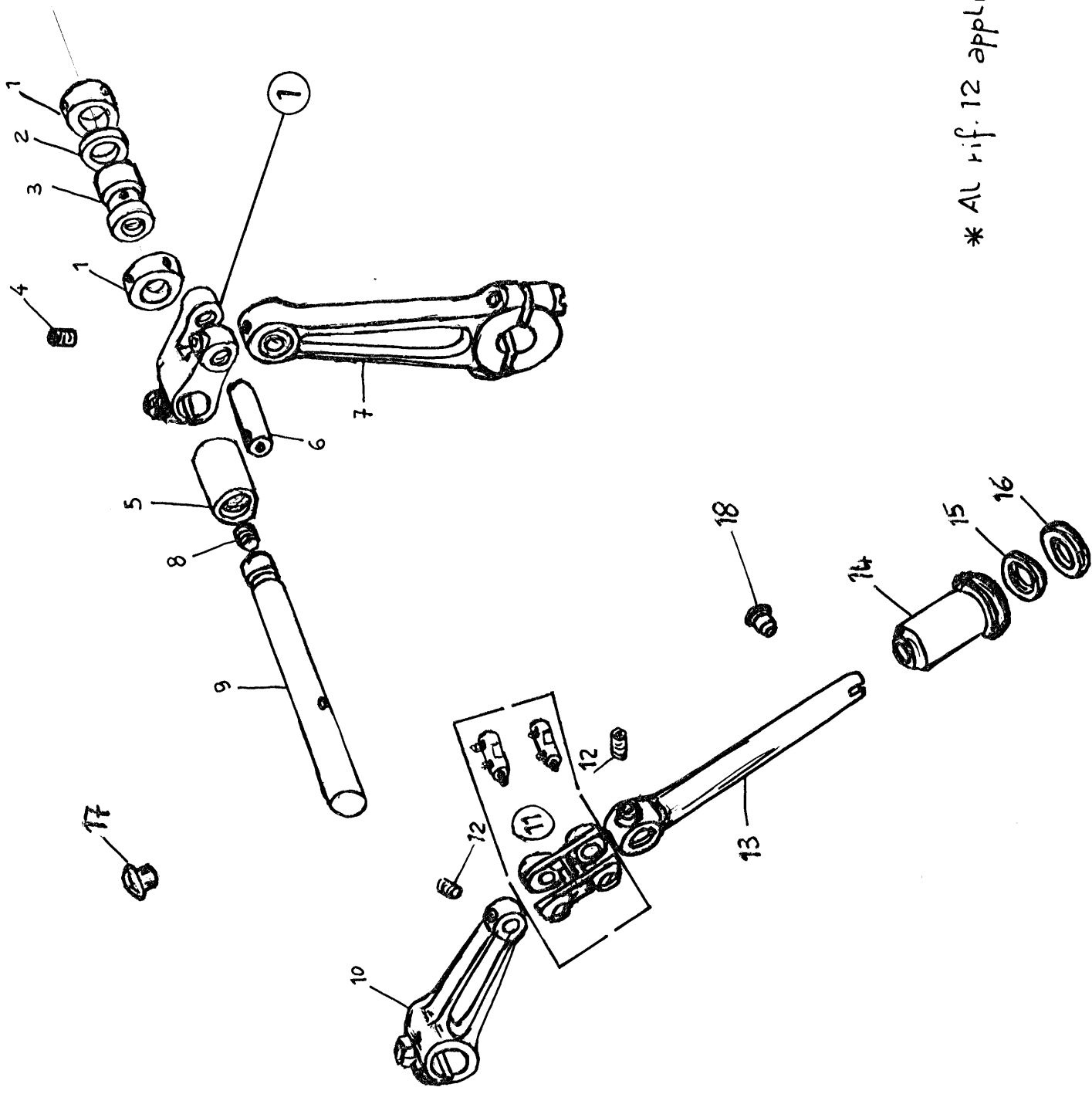


\* AL rif. 15 applicare LOCTITE 242





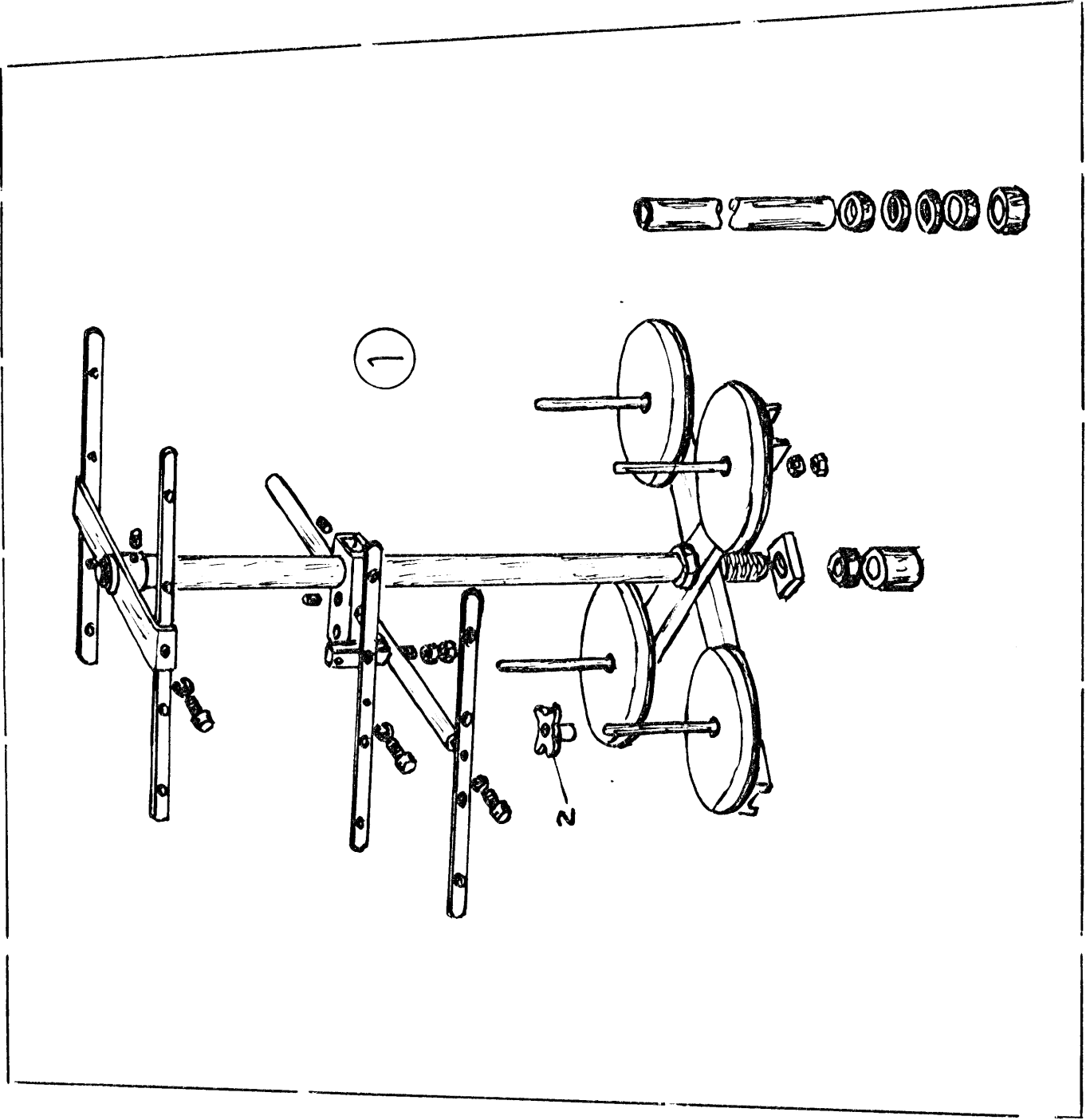




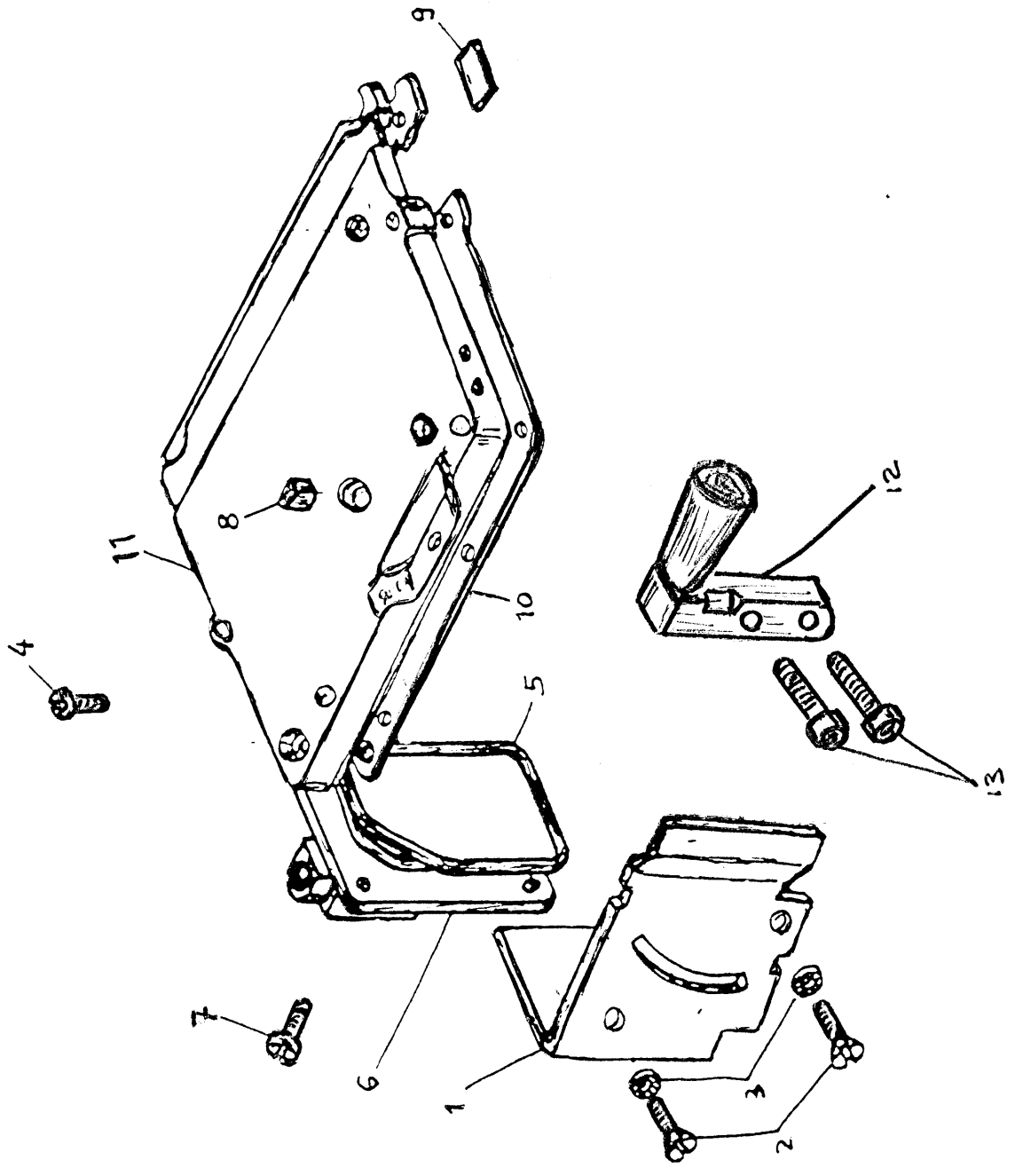
\* Al rif. 12 applicare LOCTITE 242



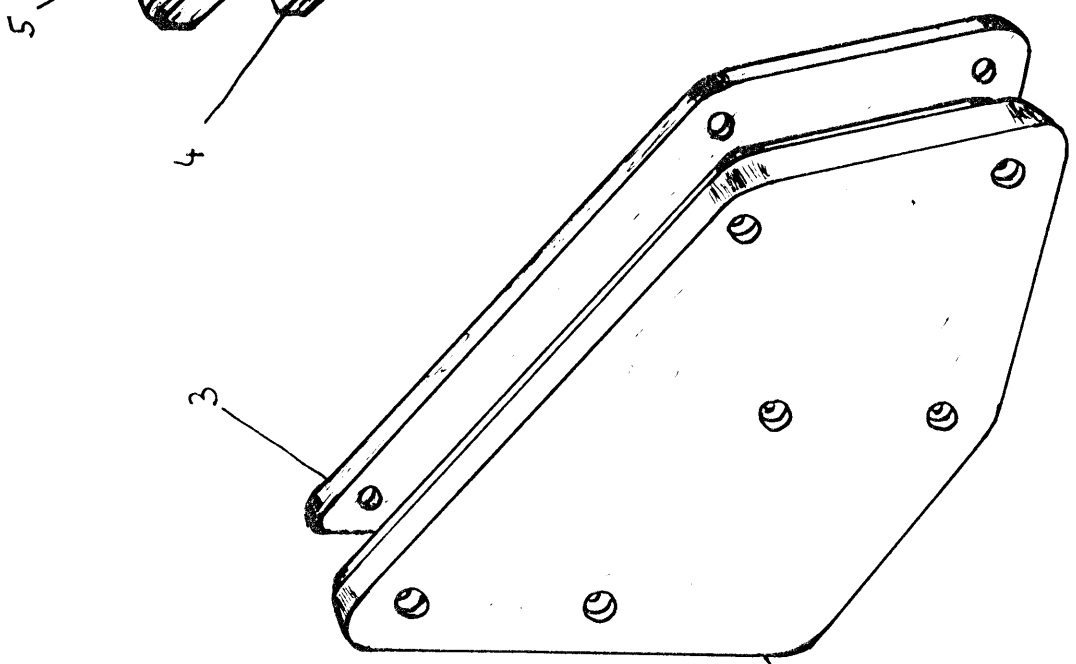
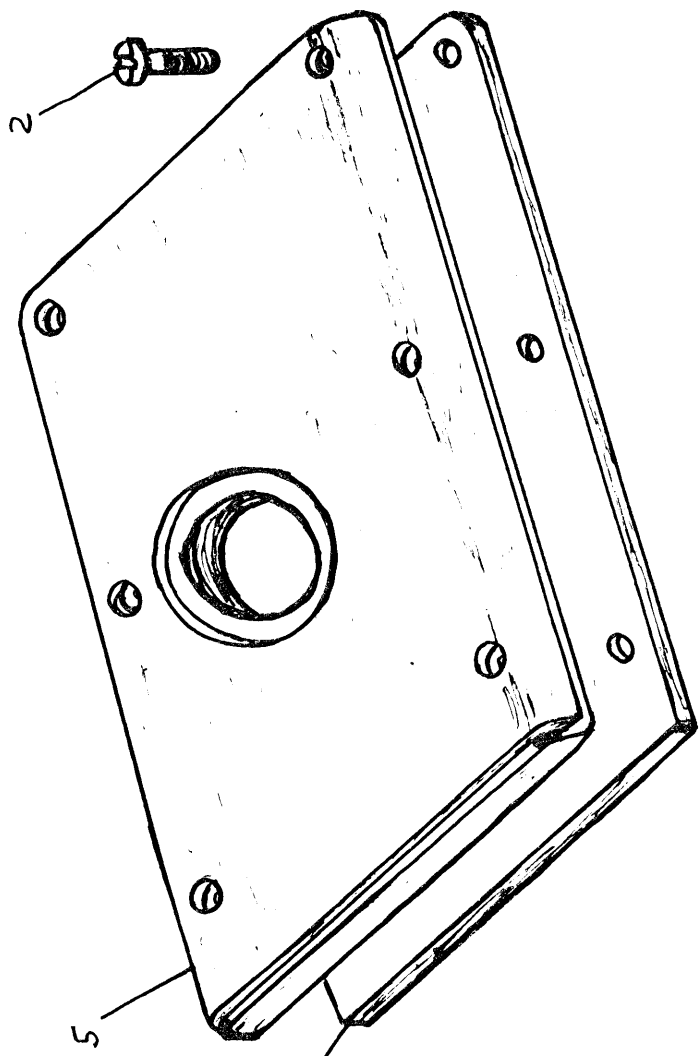














Rimoldi

DISTINTA FUNZIONALE

Cont. *del.*

Indice  
Modifica

Emessa da SEPTA RMP

ACCESSORI

Data

Foglio 15

Sevne F

SIMBOLO

DENOMINAZIONE

Quantità

Sigla

MONTATO SUL

Quantità

1 991680-4 00

BUSTA ACCESSORI COMPLETA

1

2 990979-0 00

PROTEZIONE TESTA

1

3 991512-0 00

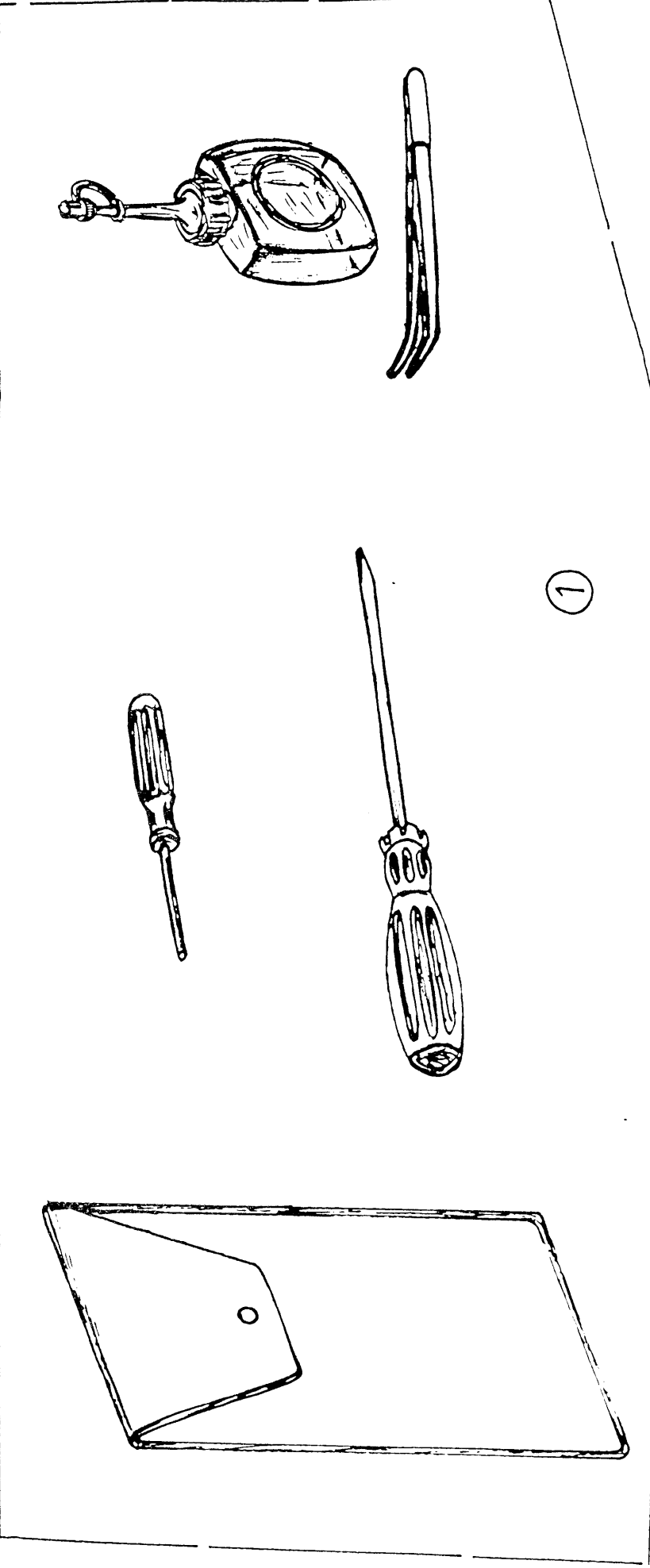
CONTENITORE OLIO - cm<sup>3</sup> 820

1

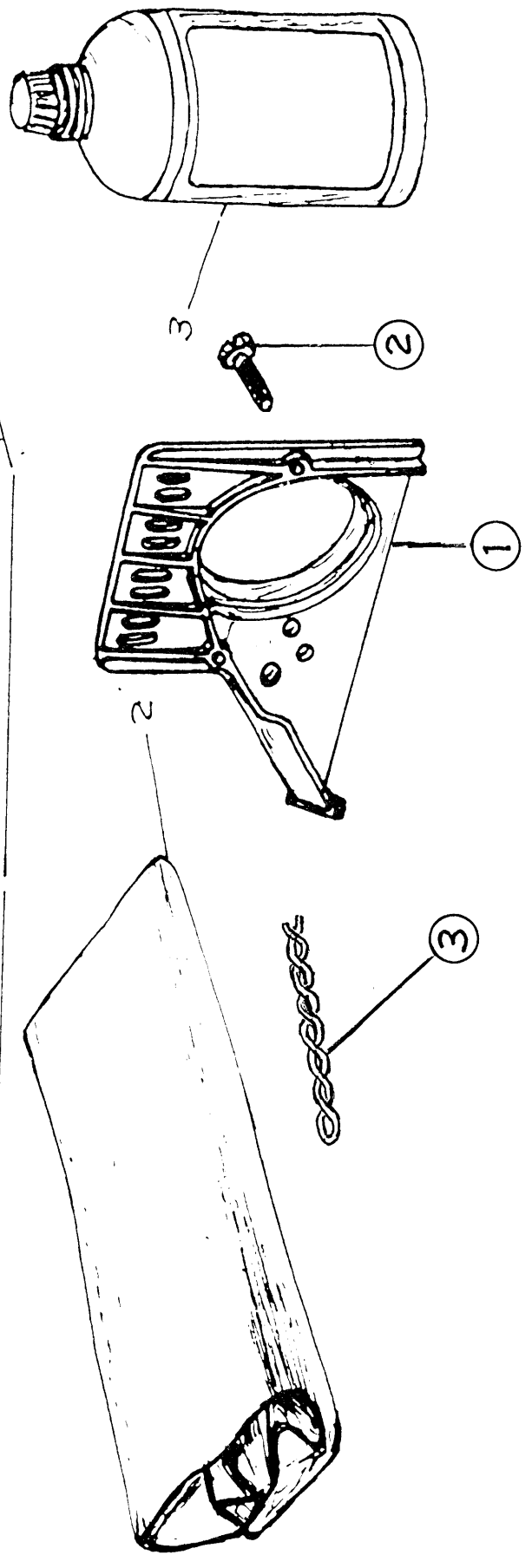
999939-5 10

CARTELLINO ISTRUZIONI

1



①



①

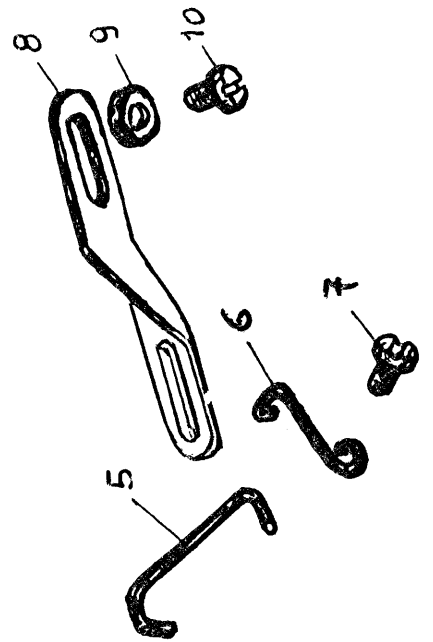
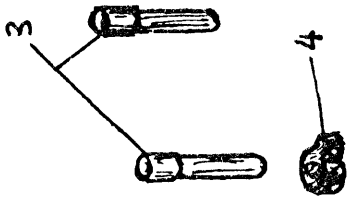
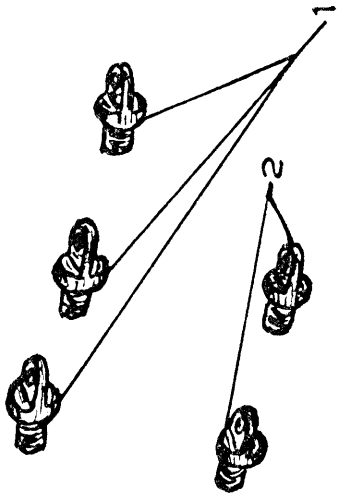
②

③



UNITA' BASE (FS)	① CARTER-COPRIN	② VITE TC	③ INFILATORE	④	⑤	⑥
27T-FS-2CF-AA	209020-0-00 1	722063-2-00 2	990223-0-02 1	.	.	.
27T-FS-2MF-AG	209020-0-00 1	722063-2-00 2	990223-0-02 1	.	.	.
17T-FS-1CF-AD	209020-0-00 1	722063-2-00 2	990223-0-02 1	.	.	.
.	.	.	.	.	.	.
.	.	.	.	.	.	.
.	.	.	.	.	.	.
.	.	.	.	.	.	.
.	.	.	.	.	.	.
.	.	.	.	.	.	.
.	.	.	.	.	.	.
.	.	.	.	.	.	.
.	.	.	.	.	.	.
.	.	.	.	.	.	.
.	.	.	.	.	.	.
.	.	.	.	.	.	.
.	.	.	.	.	.	.
.	.	.	.	.	.	.
.	.	.	.	.	.	.
.	.	.	.	.	.	.
.	.	.	.	.	.	.
.	.	.	.	.	.	.
.	.	.	.	.	.	.



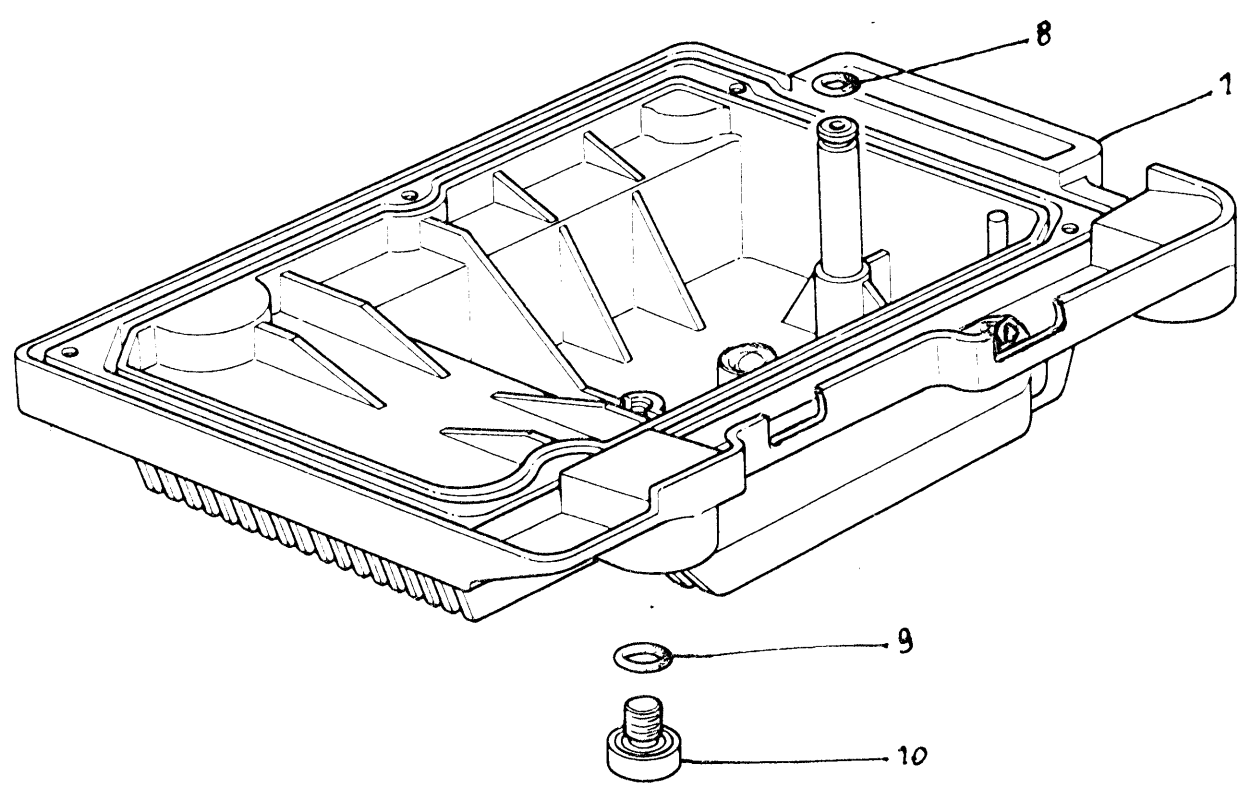
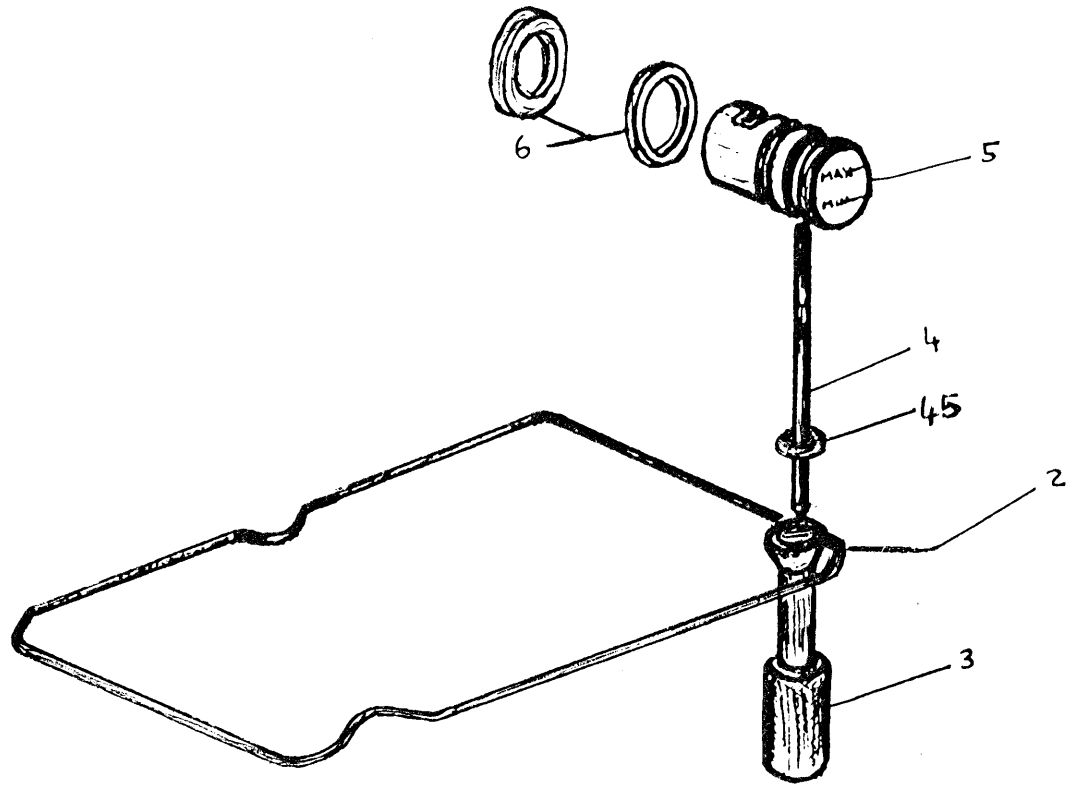


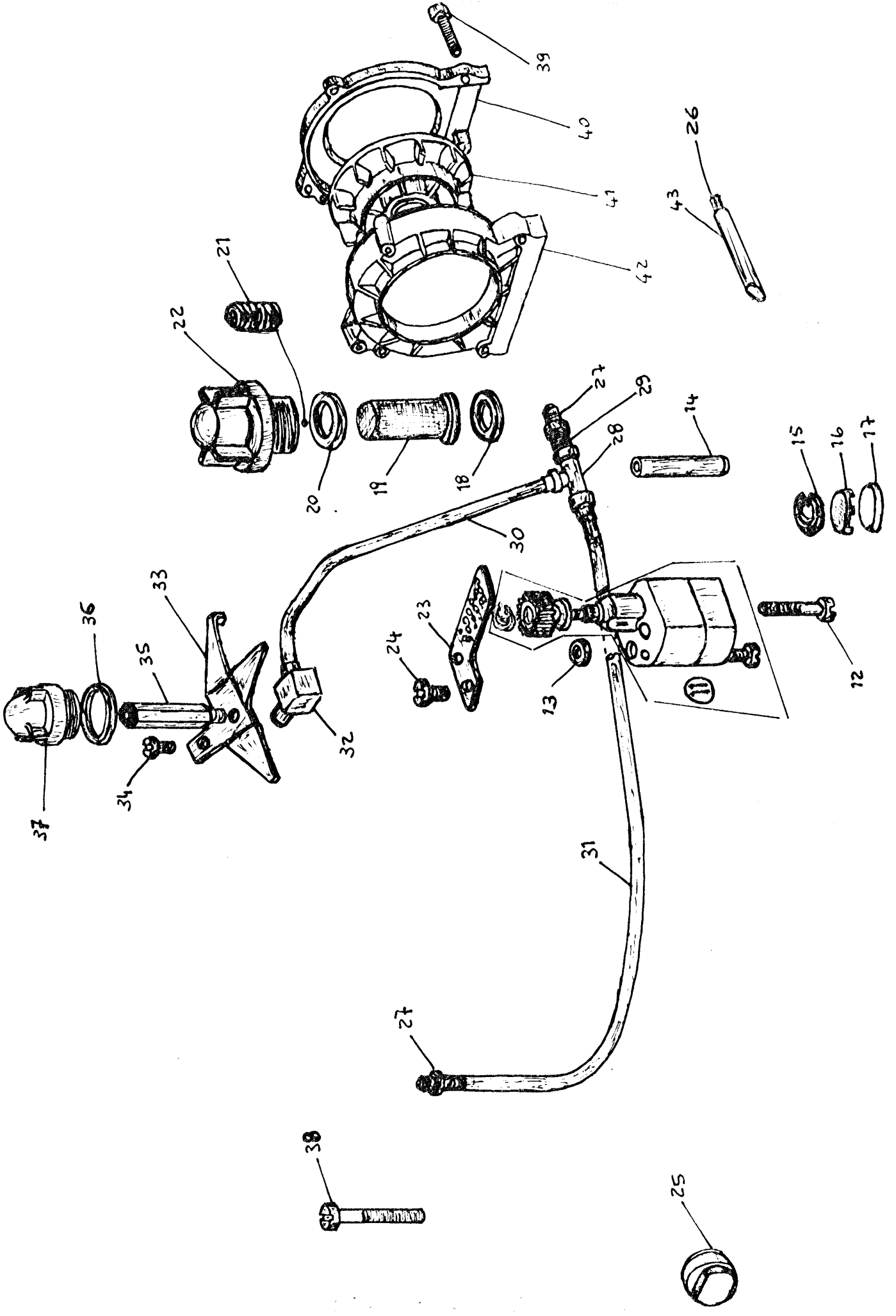
Rimoldi		DISTINTA FUNZIONALE		Conte		LUBRIFICAZIONE		Foglio 17		Schema F 18	
Espresso da SEPTTE RMP				Data							
SIMBOLO		DENOMINAZIONE		Quantità	Sigla	MONTATO SUL				Quantità	
1	209048-3		BACINELLA OLIO COMPLETA	1							
	00										
2	211013-0		GUARNIZIONE	1							
	00										
3	206665-2		GALLEGGIANTE COMPLETO	1							
	11										
4	209624-0		ASTINA LIVELLO OLIO	1							
	00										
5	211051-3		INDICATORE LIVELLO OLIO COMPLETO	1							
	00										
6	701031-0		ANELLO DI TENUTA	2							
7											
	00										
8	701006-0		ANELLO DI TENUTA	1							
	00										
9	701015-0		ANELLO DI TENUTA	1							
	00										
10	321206-0		TAPPO SCARICO OLIO BACINELLA	1							
	06										
11	206550-4		POMPA OLIO	1							
	00										
12	722511-2		VITE	2							
	00										
13	701004-0		ANELLO DI TENUTA	1							
	00										
14	209627-0		TUBETTO	1							
	00										
15	700116-0		ANELLO ELASTICO	1							
	00										
16	315895-0		CARTERINO	1							
	00										
17	211128-0		FILTRO	1							
	00										
18	701123-0		ANELLO ELASTICO	1							
	00										
19	211052-0		FILTRO OLIO	1							
	00										
20	701042-0		ANELLO DI TENUTA	1							
	00										
21	922369-0		MOLLA	1							
	01										
22	211053-0		CONTENITORE FILTRO OLIO	1							
	00										
23	209633-0		LAMIERINO	1							
	00										
24	741925-2		VITE	1							
	00										
25	211414-0		TAPPO	1							





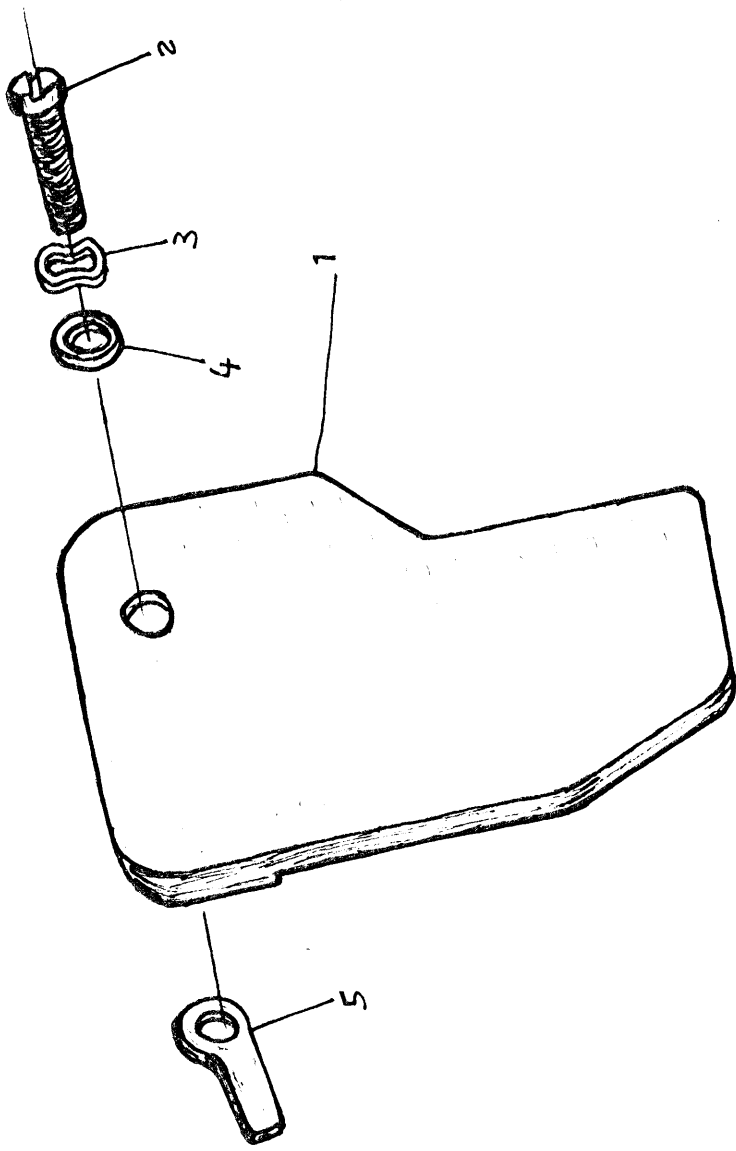
17/18



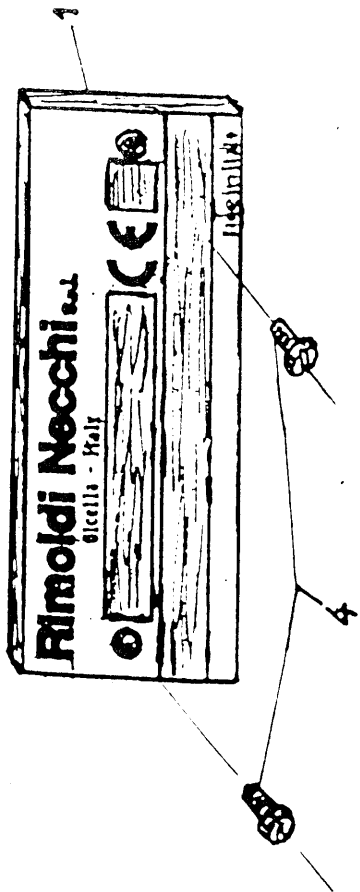




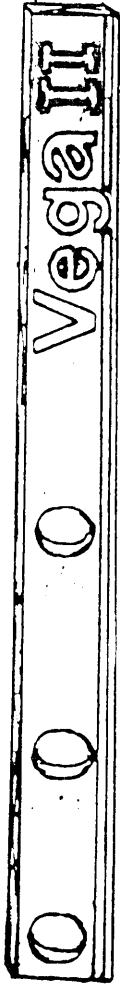




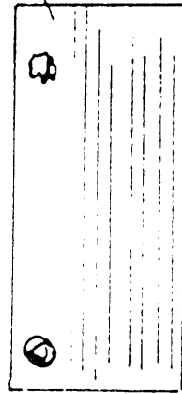




1



6



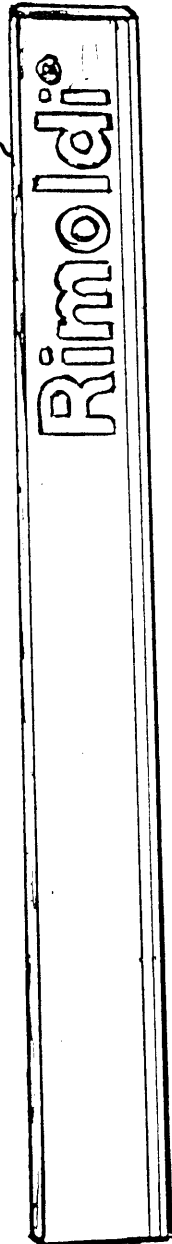
7



3



5







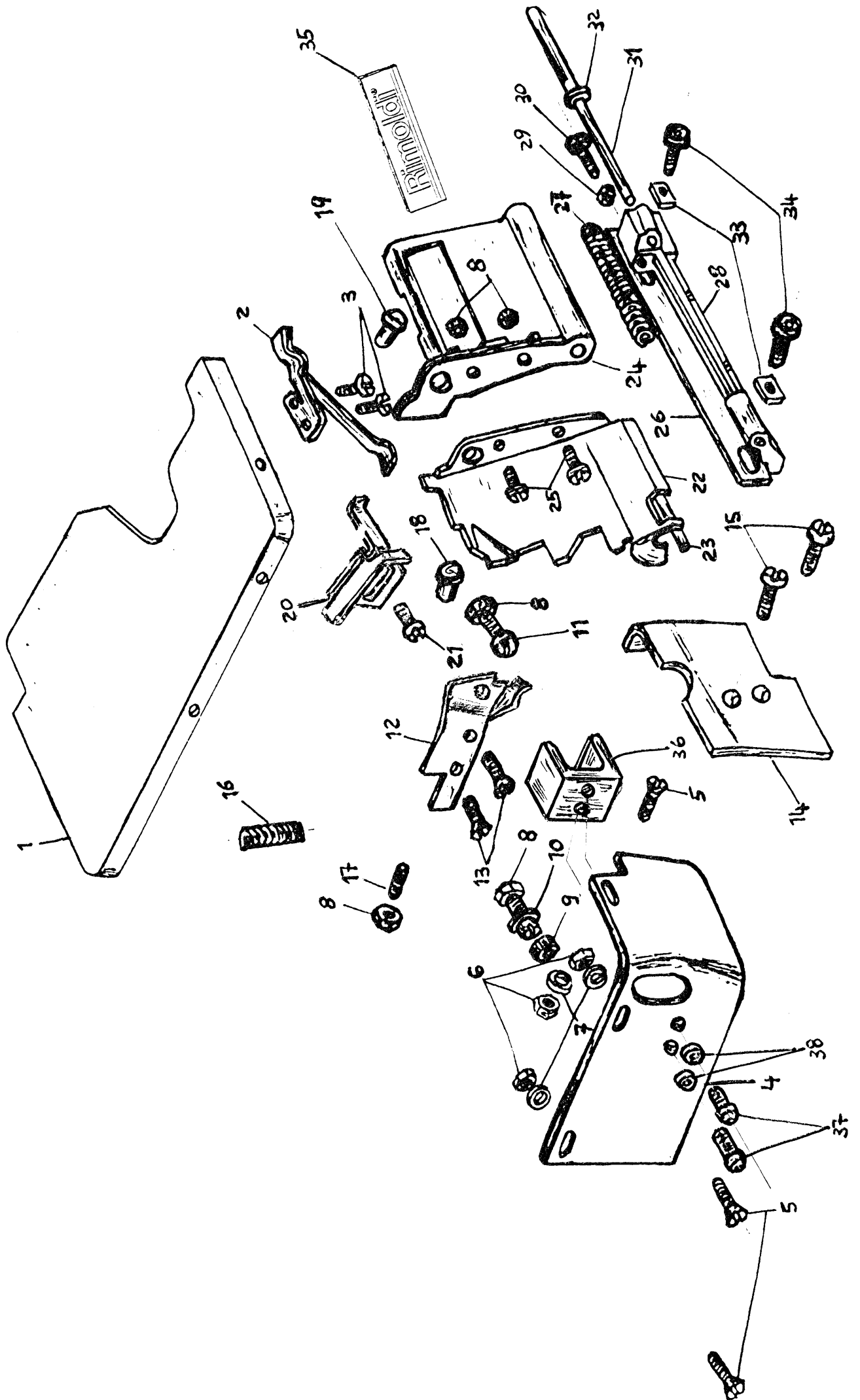
UNITA' BASE (FS)	①	②	③	④	⑤	⑥
TARGHETTA						
21T-FS-2CF-AA	1					
21T-FS-2MF-AG	1					
17T-FS-1CF-AD	1					
.						
.						
.						
.						
.						
.						
.						
.						
.						
.						
.						
.						
.						
.						
.						
.						
.						
.						



Rimoldi			DISTINTA FUNZIONALE		DTS <i>elut.</i>		Indice Modifica			
Emessa da SEPTE RMP			WFS-68-001-00-0		Contr.					
					Data		Foglio 1		Segue F 2	
SIMBOLO			DENOMINAZIONE		Quantita'	Sigla	MONTATO SUL SOSTITUISCE IL		Quantita'	
1	211704-2	00	PIANO LAVORO CON PERNO		1					
2	211703-2	00	MOLLA PIANO LAVORO		1					
3	721423-0	00	VITE TC		2					
4	211689-0	00	CARTER		1					
5	744651-0	00	VITE TS		3					
6	746003-0	00	DADO		3					
7	703203-0	00	ROSETTA ELASTICA		3					
8	746007-2	00	DADO		5					
9	211028-0	00	AMMORTIZZATORE		1					
10	211694-0	00	VITE PER AMMORTIZZATORE		1					
11	211715-0	00	VITE TESTA SFERICA		1					
12	211714-0	00	CARTERINO PROTEZIONE TESSUTO		1					
13	744730-2	00	VITE TS		2					
14	211691-0	00	CARTER		1					
15	741967-2	00	VITE TC		2					
16	211410-0	00	MOLLA		1					
17	211409-0	00	VITE STEI		1					
18	202398-0	10	TAPPO		1					
19	207856-0	00	GOMMINO		1					
20	211686-0	01	AGGANCIO SPORTELLO ANTERIORE		1					
21	721454-2	00	VITE TC		1					
22	209684-0	00	CARTERINO		1					
23	211682-0	00	TUBETTO		1					
24	211681-0	00	SPORTELLO ANTERIORE		1					
25	200356-0	10	VITE		2					



WFS-68-001-00-0



Rimoldi		DISTINTA FUNZIONALE		WFS - 69 - 200 - 00 - 0		Conte		Indice Modifica	
Emissione da SEPTE RNF				Data		Foglio 1		Sequenza 2	
SIMBOLO		DENOMINAZIONE		Quantita	Sigla	MONTATO SUL SOSTITUISCE IL		Quantita	
			TESTA F27-00-2CD-13						
1	203447-3	12	PIEDINO COMPLETO	1					
2	203478-0	11	PLACCA AGO	1					
3	744742-2	00	VITE TS	2					
4	203003-0	10	GRIFFINO	1					
5	203425-0	10	GRIFFA SUSSIDIARIA	1					
6	202488-0	10	VITE	1					
7	203421-0	10	GRIFFA PRINCIPALE	1					
8	202489-0	10	VITE	1					
9	211247-0	00	CROCHET SUPERIORE CIECO	1					
10	209264-0	01	CROCHET INFERIORE	1					
11	209347-0	00	COLTELLO SUPERIORE	1					
12	207015-2	00	COLTELLO INFERIORE	1					
13	207511-4	10	MOZZO AGHI COMPLETO	1					
14	765400-1	80	AGO RIM 27 Fmb-FIN.80	7					
15	207995-0	00	SPINGI ASOLA	1					
16	209261-0	00	SALVA AGO	1					
17	211164-0	00	PASSAFILO	1					
18	211139-0	00	TENDIFILO	1					
19	211748-0	00	PASSAFILO	2					
20	206714-2	00	PASSAFILO COMPLETO	1					

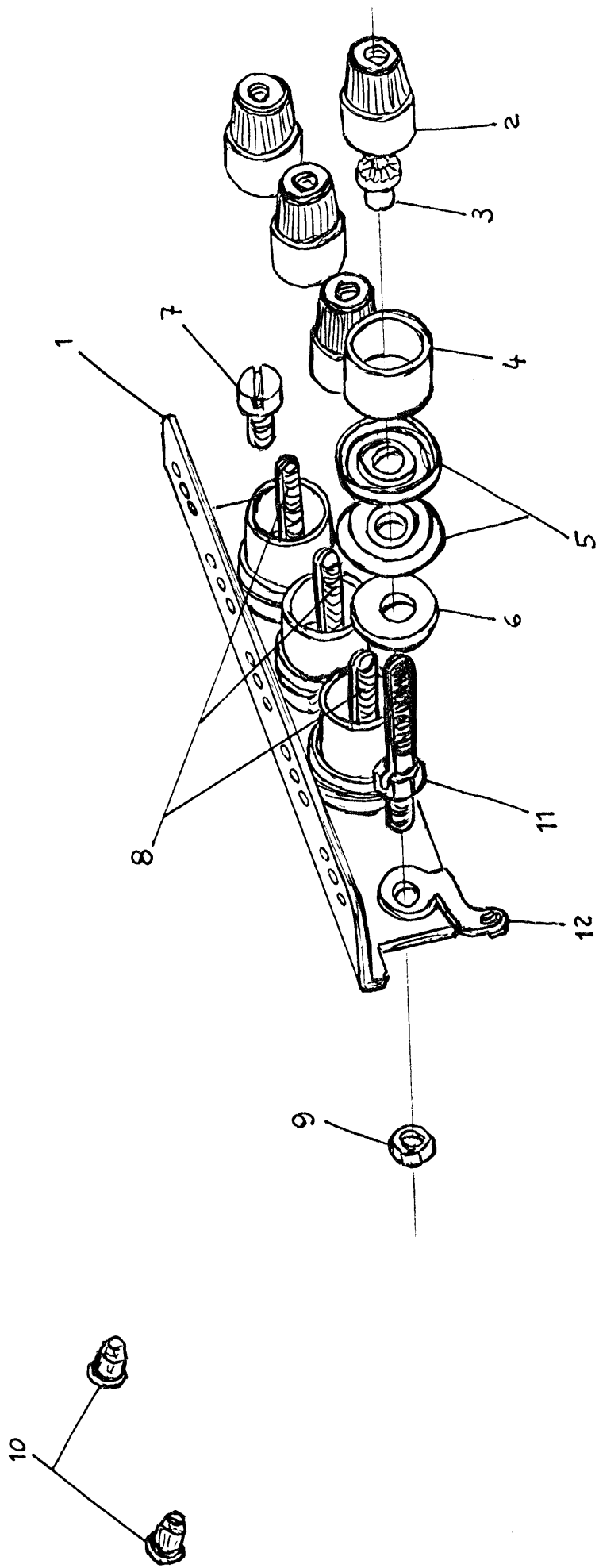
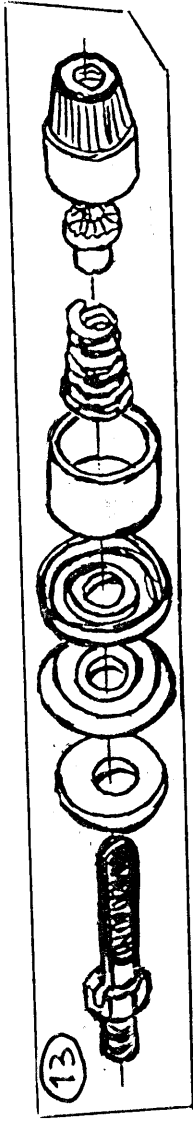
Rimoldi		DISTINTA FUNZIONALE		WFS-69-200-00-0		Cont. <i>ellw.</i>		Indice Modifica	
Emessa da SEPT E RMP				Data		Indice 2		Sequ. 3	
SIMBOLO		DENOMINAZIONE		Quantità	Sigla	MONTATO SUL SOSTITUISCE IL		Quantità	
21									
	10								
22	202681-0		MOLLA PER TENSIONE	4					
	00								
23	206810-2		ATTACCO PREMISTOFFA	1					
	00								
24	745810-2		VITE STEI	1					
	00								
25	741558-0		VITE TC	3					
	00								
26	211742-0		DISTANZIALE	1					
	00								
27	704104-2		ROSETTA	1					
	00								
28	722440-2		VITE TC	1					
	00								
29	741538-2		VITE TC	2					
	01								
30	207653-0		STAFFA	1					
	00								
31	211137-0		SQUADRETTA	1					
	01 <i>02</i>								
32	207421-0		VITE	1					
	00								
33	991613-0		SALVA DITA	1					
	00								
34	741433-2		VITE TC	2					
	00								
35	211302-0		DISTANZIALE CROCHET SUPERIORE	1					
	11								
36	202194-0		PIASTRINA TAGLIA CATENELLA	1					
	10								
37	203380-0		SQUADRETTA	1					
	00								
38	721443-2		VITE	1					
	11								
	203439-0		PLACCA AGO	1	R				
	10								
	203441-2		PLACCA AGO	1	R				
	11								
	203475-0		PLACCA AGO	1	R				
	10								
	203482-2		PLACCA AGO	1	R				
	00								
	207048-0		GRIFFA PRINCIPALE	1	R				







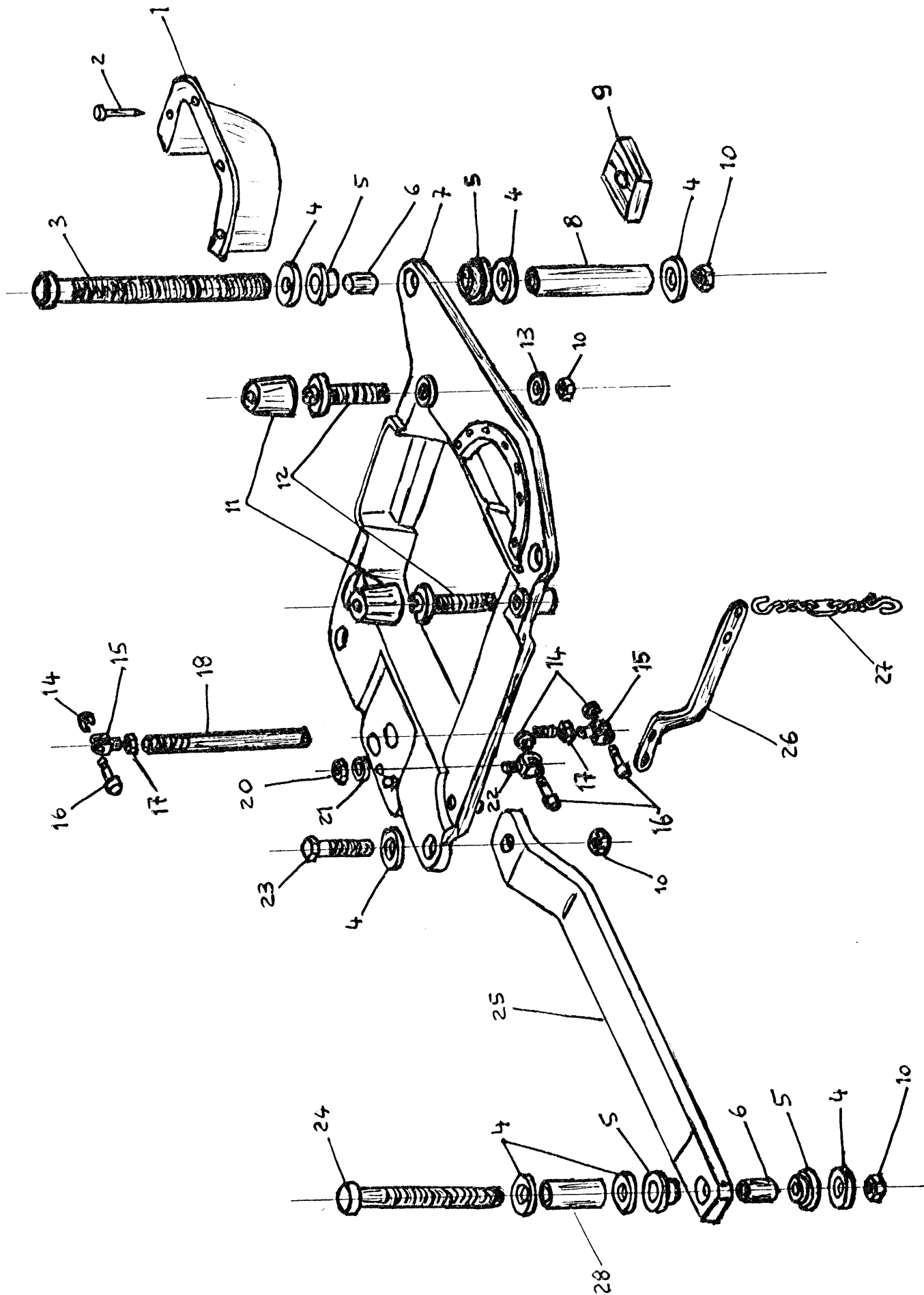
WFS-6C-003-00-0



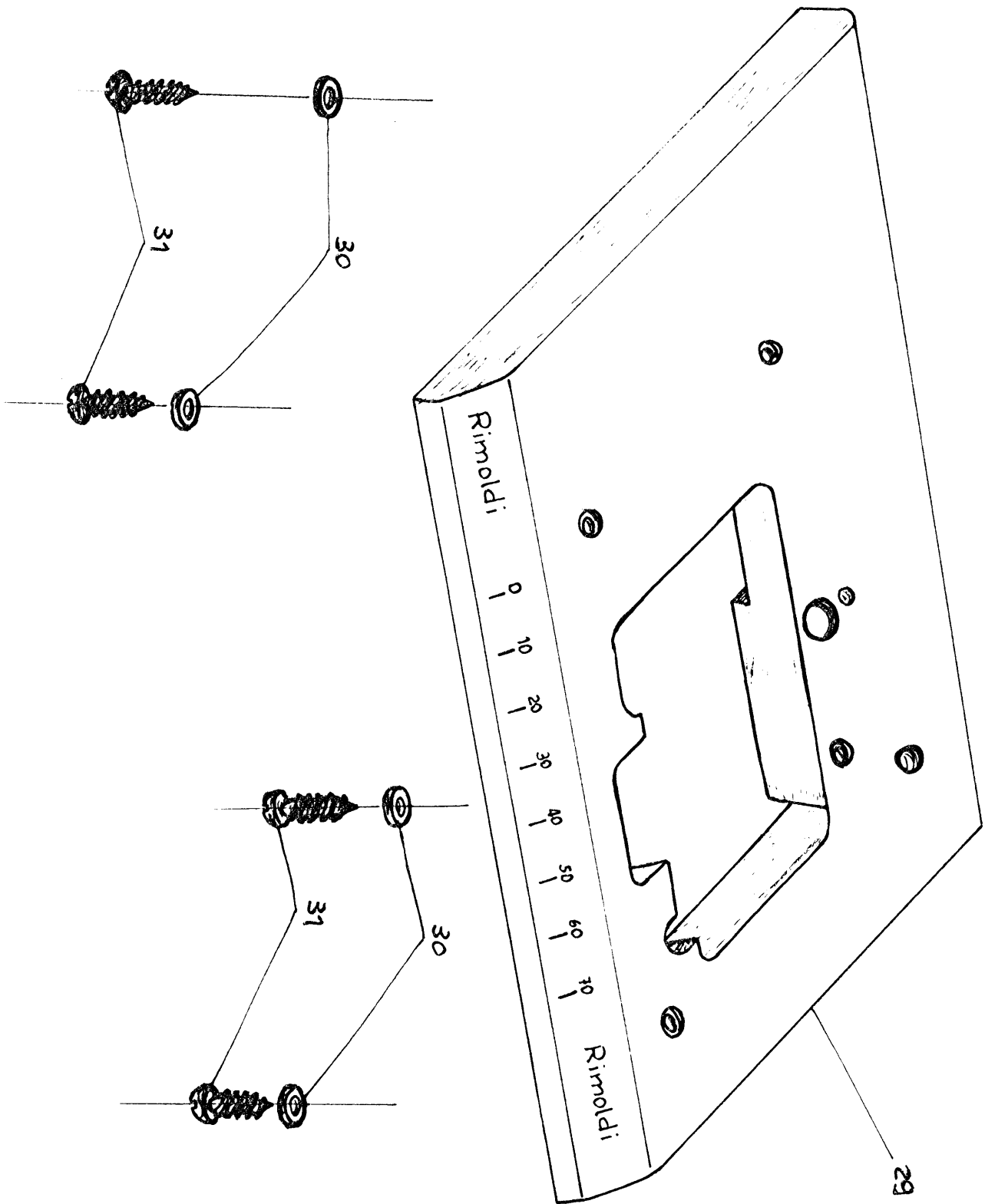
Rimoldi		DISTINTA FUNZIONALE		Dis. / aut.		Lance Modifica			
		WFS-65-008-00-0		Conte					
Eccesso da SEPTE RND		PIZZAM. NORMALE - VEGA II.		Data		Foglio 1		Serie 2	
SIMBOLO		DENOMINAZIONE		Quantità	Signa	MONTATO SUL		Quantità	
1	991187-0	01	BOCCHETTA SCARICA RITAGLI	1					
2	M488972020		CHIODI KG.0,0028	/					
3	722920-2	00	VITE T.C.	2					
4	704346-2	00	ROSETTA	14					
5	901101-0	00	AMMORTIZZATORE	8					
6	901102-0	00	DISTANZIALE	4					
7	991750-0	01	SUPPORTO TESTA	1					
8	901153-0	00	DISTANZIALE	2					
9	900203-0	10	AMMORTIZZATORE	4					
10	733008-2	00	DADO	10					
11	990988-0	00	AMMORTIZZATORE	4					
12	900694-0	11	PERNO	4					
13	704013-2	00	ROSETTA	4					
14	700205-0	10	ANELLO ELASTICO	3					
15	990310-0	10	GIUNTO	2					
16	990311-0	10	PERNO	3					
17	746402-2	00	DADO	2					
18	990312-0	10	ASTA	1					
19									
20	746409-2	00	DADO	1					
21	704424-2	00	ROSETTA	1					
22	990314-0	10	SUPPORTO	1					
23	720546-2	00	VITE T.E.	2					
24	722912-2	00	VITE	2					
25	901151-0	00	STAFFA						



WFS-65-008-00-0



WFS-65-008-00-0

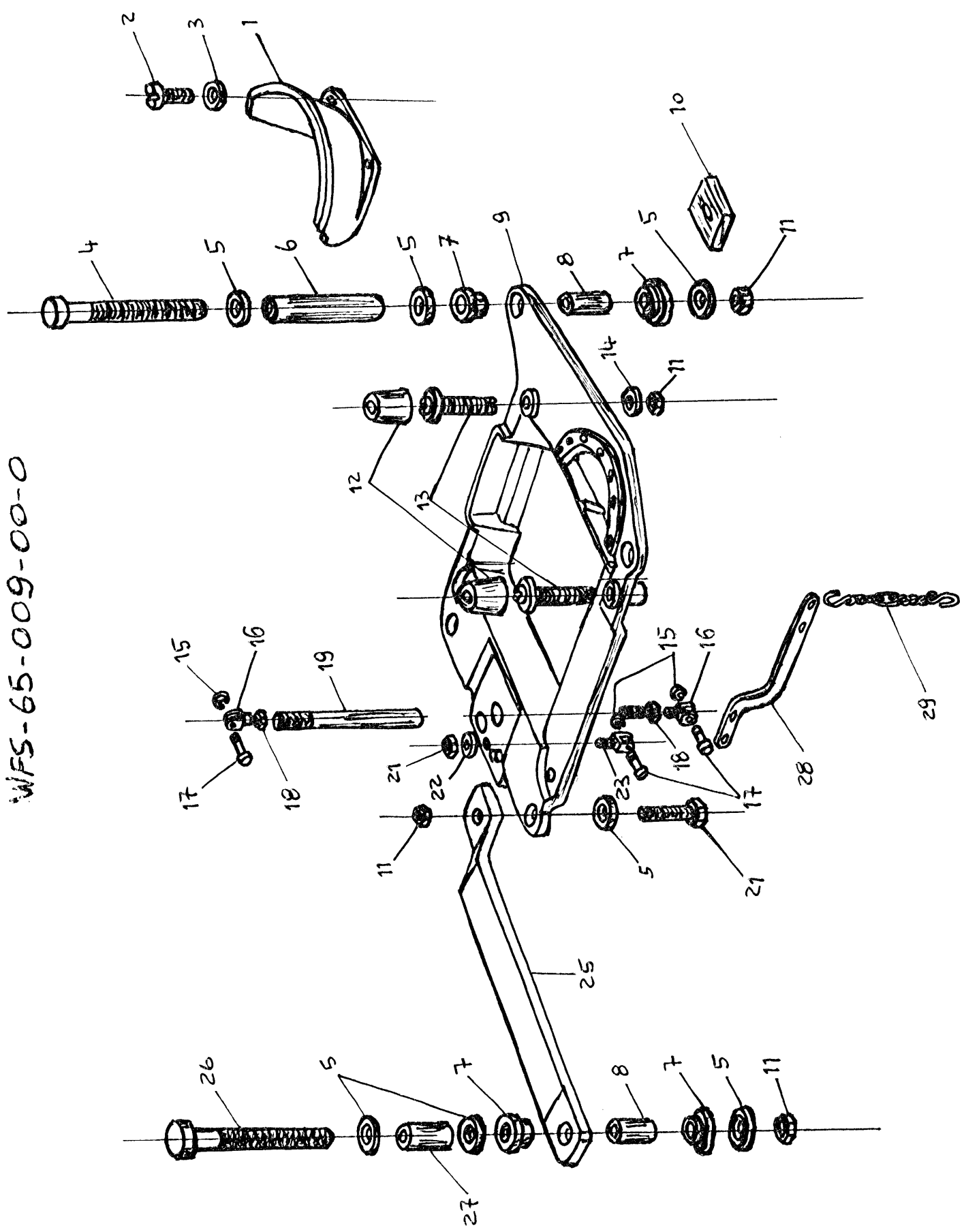


Rimoldi		DISTINTA FUNZIONALE		WFS-65-009-00-0		OFF. <i>alluf.</i>		MODIFICAZIONE	
Ereasa 14 SEPT 1987		PIZZAM. INCASSATO-VEGA II		Data		Foglio 1		Scema F 2	
SIMBOLO		DENOMINAZIONE		Quantità	Sigla	MONTATO SUL		Quantità	
1	991188-0	02	BOCCHETTA SCARICA RITAGLI	1					
2	721475-2	00	VITE T.C.	2					
3	704409-2	00	ROSETTA	2					
4	722920-2	00	VITE T.C.	2					
5	704346-2	00	ROSETTA	14					
6	901153-0	00	DISTANZIALE	2					
7	901101-0	00	AMMORTIZZATORE	8					
8	901102-0	00	DISTANZIALE	4					
9	991750-0	01	SUPPORTO TESTA	1					
10	900203-0	10	AMMORTIZZATORE	4					
11	733008-2	00	DADO	10					
12	990988-0	00	AMMORTIZZATORE	4					
13	900694-0	11	PERNO	4					
14	704013-2	00	ROSETTA	4					
15	700205-0	00	ANELLO ELASTICO	3					
16	990310-0	10	GIUNTO	2					
17	990311-0	10	PERNO	3					
18	746402-2	00	DADO	2					
19	990312-0	10	ASTA	1					
20									
21	746409-2	00	DADO	1					
22	704424-2	00	ROSETTA	1					
23	990314-0	10	SUPPORTO	1					
24	720546-2	00	VITE T.E.	2					
25	901151-0	00	STAFFA	2					

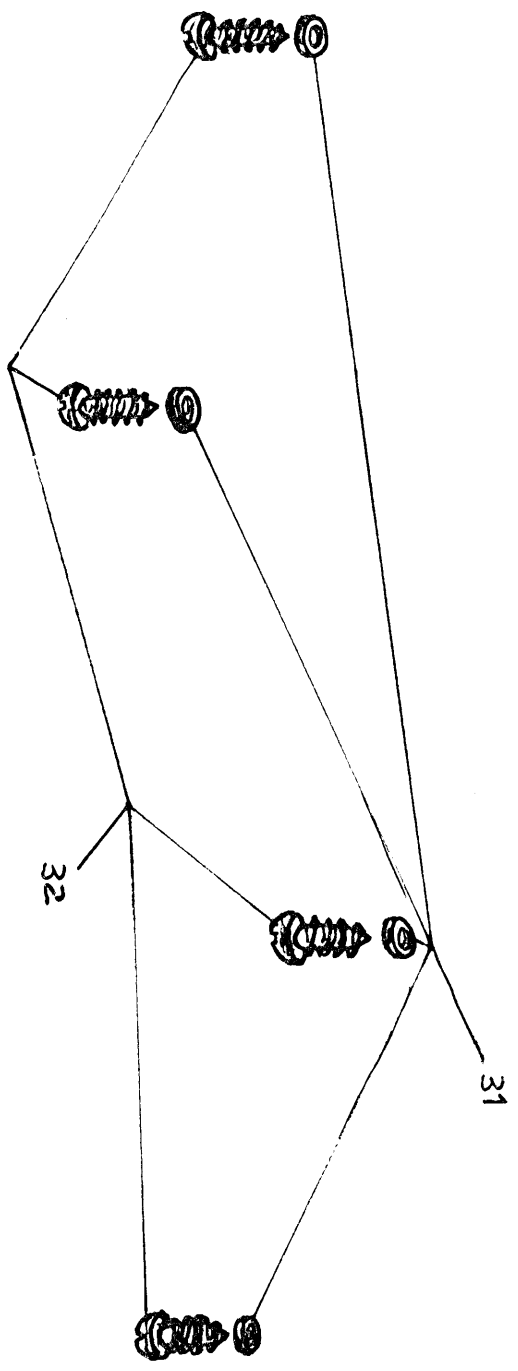
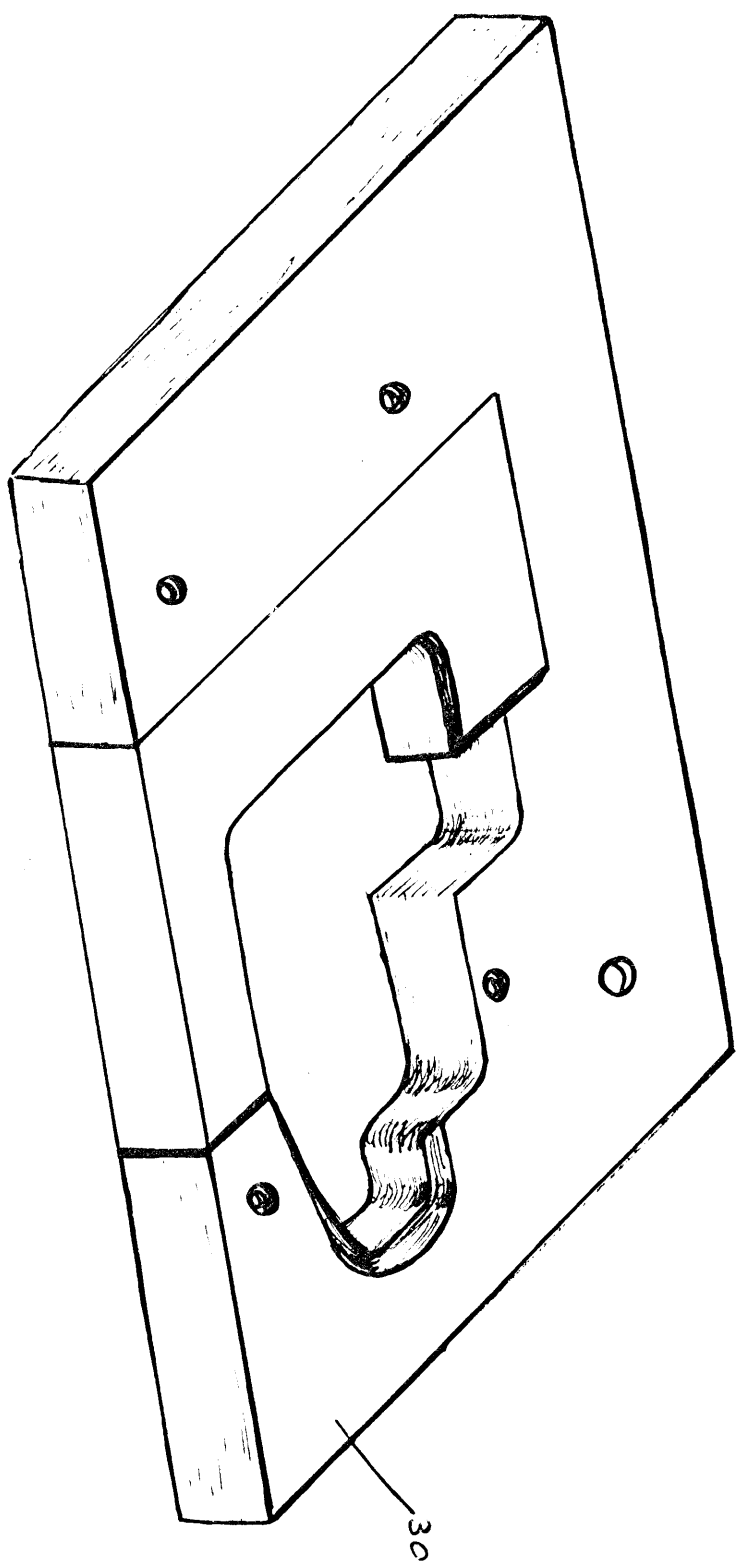




WFS-65-009-00-0



WFS-65-009-00-0



CF Italia srl Corso Colombo, 46 21013 Gallarate (VA) Italia Tel. +39 0331 75071 [www.cfrimoldi.com](http://www.cfrimoldi.com) / [info@cfrimoldi.com](mailto:info@cfrimoldi.com)  
Rimoldi Of America, 2315 N.W. 107 Avenue-Suite M43 33172 Miami, FL USA Ph: ++1 305 477 9943 [lmelocchi@rimoldiusa.com](mailto:lmelocchi@rimoldiusa.com)