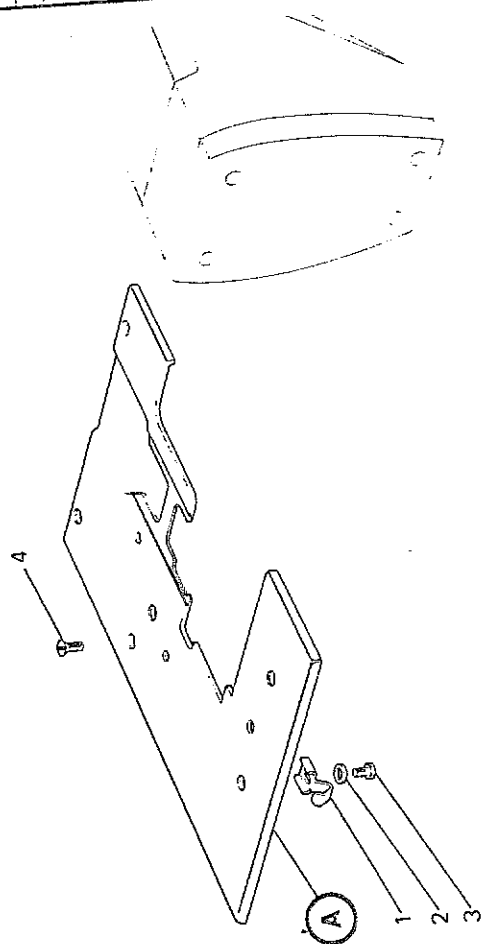


PER TESTE	261-16-2MD-02	261-34-2DR-26	263-17-2MD-04	263-34-2DR-22	264-38-2CA-08
FOR HEADS	261-16-2MD-04	261-34-2DR-43	263-17-3ED-02	263-34-2DR-27	264-38-2CA-12
POUR TETES	261-16-3MD-01	261-34-2JR-25	263-17-3MD-06	263-34-2DR-44	
FÜR MASCHINEN	261-17-2ED-06	261-34-2JR-26	263-17-3MD-07	263-34-2JR-20	267-16-1MD-01
POR CABEZALES	261-17-2MD-01	261-34-2JR-43	263-30-2MD-01	263-34-2JR-21	267-16-1MD-02
	261-17-2MD-02	261-34-2MD-03	263-30-2MD-06	263-34-2JR-22	267-30-1MA-10
	261-17-2MD-03	261-34-3DA-46	263-30-2MR-09	263-34-2JR-27	
	261-17-2MD-05	261-34-3DR-18	263-30-2MR-10	263-34-3DR-16	
	261-17-3MD-04	261-38-2MD-04	263-30-2MR-12	263-34-3DR-23	
	261-30-2MR-21		263-30-2MR-13	263-34-3DR-30	
	261-30-2MR-22	262-16-3MD-01	263-30-2MR-23	263-34-3DR-31	
	261-30-2MR-32		263-30-2MR-31	263-34-3MD-03	
	261-30-2MR-33	263-16-2MD-01	263-30-3MR-17		
	261-30-3MR-18	263-16-2MD-02	263-30-3MR-19	264-12-1CA-04	
	261-30-3MR-20	263-16-2MD-10	263-30-3MR-28	264-12-1CD-02	
	261-30-3MR-27	263-16-2MR-19	263-30-3MR-42	264-16-1CD-01	
	261-30-3MR-29	263-16-3MD-04	263-34-2DR-12	264-16-1MD-03	
	261-34-2DA-01	263-16-3MD-08	263-34-2DR-13	264-16-1MD-06	
	261-34-2DN-47	263-17-2ED-01	263-34-2DR-14	264-16-1MD-14	
	261-34-2DR-15	263-17-2MD-01	263-34-2DR-20	264-38-1CD-03	
	261-34-2DR-25	263-17-2MD-03	263-34-2DR-21	264-38-2CA-07	

1a EDIZIONE - EDITION 2/91 n. 536

Rim[®] TAV. 1

Fig. N.	Part. N. Piece N.	Qt.
1	309351-0-00	1
2	704306-0-01	1
3	720411-2-00	1
4	724905-2-00	1



(A)

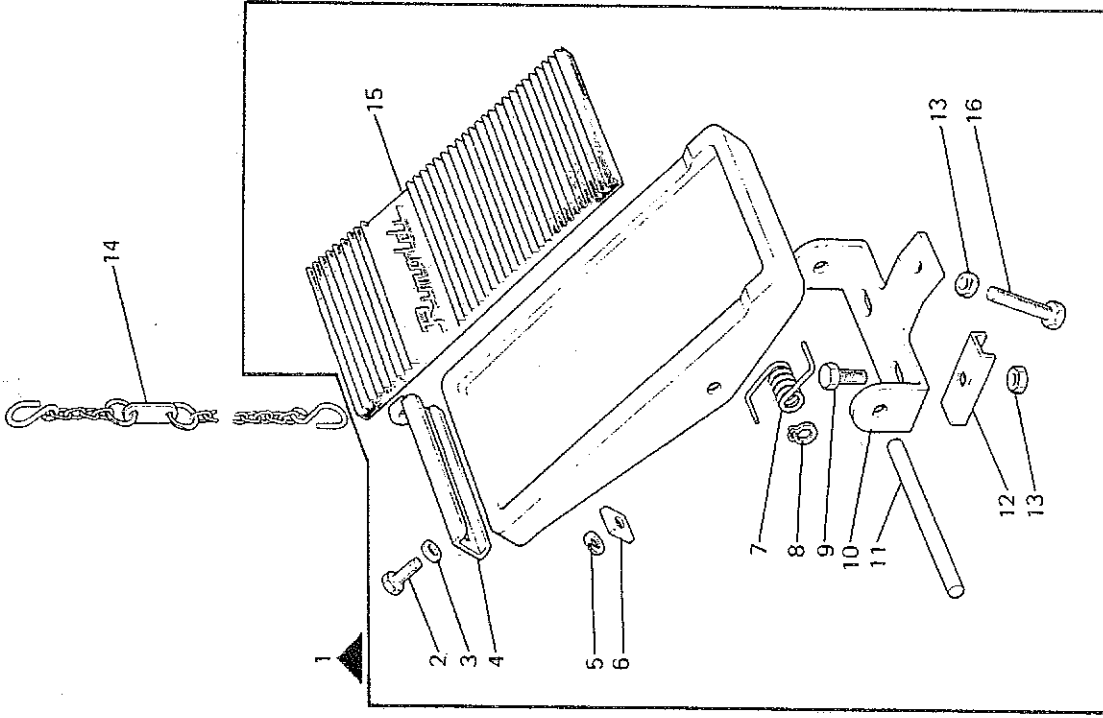
261-16-2MD-02	922207-2-01
261-16-2MD-04	922207-2-01
261-16-3MD-01	922207-2-01
261-17-2ED-06	922208-2-01
261-17-2MD-01	922207-2-01
261-17-2MD-02	922207-2-01
261-17-2MD-03	922207-2-01
261-17-2MD-05	922207-2-01
261-17-3MD-04	922207-2-01
261-17-3MD-21	922205-2-01
261-30-2MR-22	922205-2-01
261-30-2MR-32	922205-2-01
261-30-2MR-33	922205-2-01
261-30-3MR-18	922205-2-01
261-30-3MR-20	922205-2-01
261-30-3MR-27	922205-2-01
261-30-3MR-29	922205-2-01
261-34-2DA-01	922205-2-01
261-34-2DN-47	922205-2-01
261-34-2DR-15	922205-2-01
261-34-2DR-25	922205-2-01
261-34-2DR-26	922205-2-01
261-34-2DR-43	922205-2-01
261-34-2JR-25	922205-2-01
261-34-2JR-26	922205-2-01
261-34-2JR-43	922205-2-01
261-34-2MD-03	922205-2-01
261-34-3DA-46	922205-2-01
261-34-3DR-18	922205-2-01
261-38-2MD-04	922205-2-01
262-16-3MD-01	922205-2-01
263-16-2MD-01	922207-2-01
263-16-2MD-02	922207-2-01
263-16-2MD-10	922207-2-01
263-16-2MR-19	922209-2-01
263-16-3MD-04	922207-2-01
263-16-3MD-08	922207-2-01
263-17-2ED-01	922208-2-01
263-17-2MD-01	922207-2-01
263-17-2MD-03	922207-2-01
263-17-2MD-04	922207-2-01
263-17-3ED-02	922208-2-01
263-17-3MD-06	922207-2-01

(A)

263-17-3MD-07	922207-2-01
263-30-2MD-01	922205-2-01
263-30-2MD-06	922205-2-01
263-30-2MR-09	922205-2-01
263-30-2MR-10	922205-2-01
263-30-2MR-12	922205-2-01
263-30-2MR-13	922205-2-01
263-30-2MR-23	922205-2-01
263-30-2MR-31	922205-2-01
263-30-3MR-17	922205-2-01
263-30-3MR-19	922205-2-01
263-30-3MR-28	922205-2-01
263-30-3MR-42	922205-2-01
263-34-2DR-12	922205-2-01
263-34-2DR-13	922205-2-01
263-34-2DR-14	922205-2-01
263-34-2DR-20	922205-2-01
263-34-2DR-21	922205-2-01
263-34-2DR-22	922205-2-01
263-34-2DR-27	922205-2-01
263-34-2DR-44	922205-2-01
263-34-2JR-20	922205-2-01
263-34-2JR-21	922205-2-01
263-34-2JR-22	922205-2-01
263-34-2JR-27	922205-2-01
263-34-3DR-16	922205-2-01
263-34-3DR-23	922205-2-01
263-34-3DR-30	922205-2-01
263-34-3DR-31	922205-2-01
263-34-3MD-03	922205-2-01
264-12-1CA-04	922207-2-01
264-12-1CD-02	922207-2-01
264-16-1CD-01	922207-2-01
264-16-1MD-03	922207-2-01
264-16-1MD-06	922207-2-01
264-16-1MD-14	922207-2-01
264-38-1CD-03	922205-2-01
264-38-2CA-07	922206-2-01
264-38-2CA-08	922206-2-01
264-38-2CA-12	922206-2-01
267-16-1MD-01	922207-2-01
267-16-1MD-02	922207-2-01
267-30-1MA-10	922205-2-01

Rim[®] TAV. 2

Fig. N.	Part. N. Piece N.	Qt.
1	900925-4-01	1
2	720464-4-00	2
3	704009-4-00	2
4	900926-0-00	1
5	703008-0-00	2
6	900448-0-00	2
7	900927-0-00	1
8	900918-0-00	2
9	720505-4-00	2
10	900929-0-01	1
11	900928-0-00	1
12	900920-0-00	2
13	733510-4-00	3
14	990179-4-11	1
15	900931-0-00	1
16	720545-4-00	1

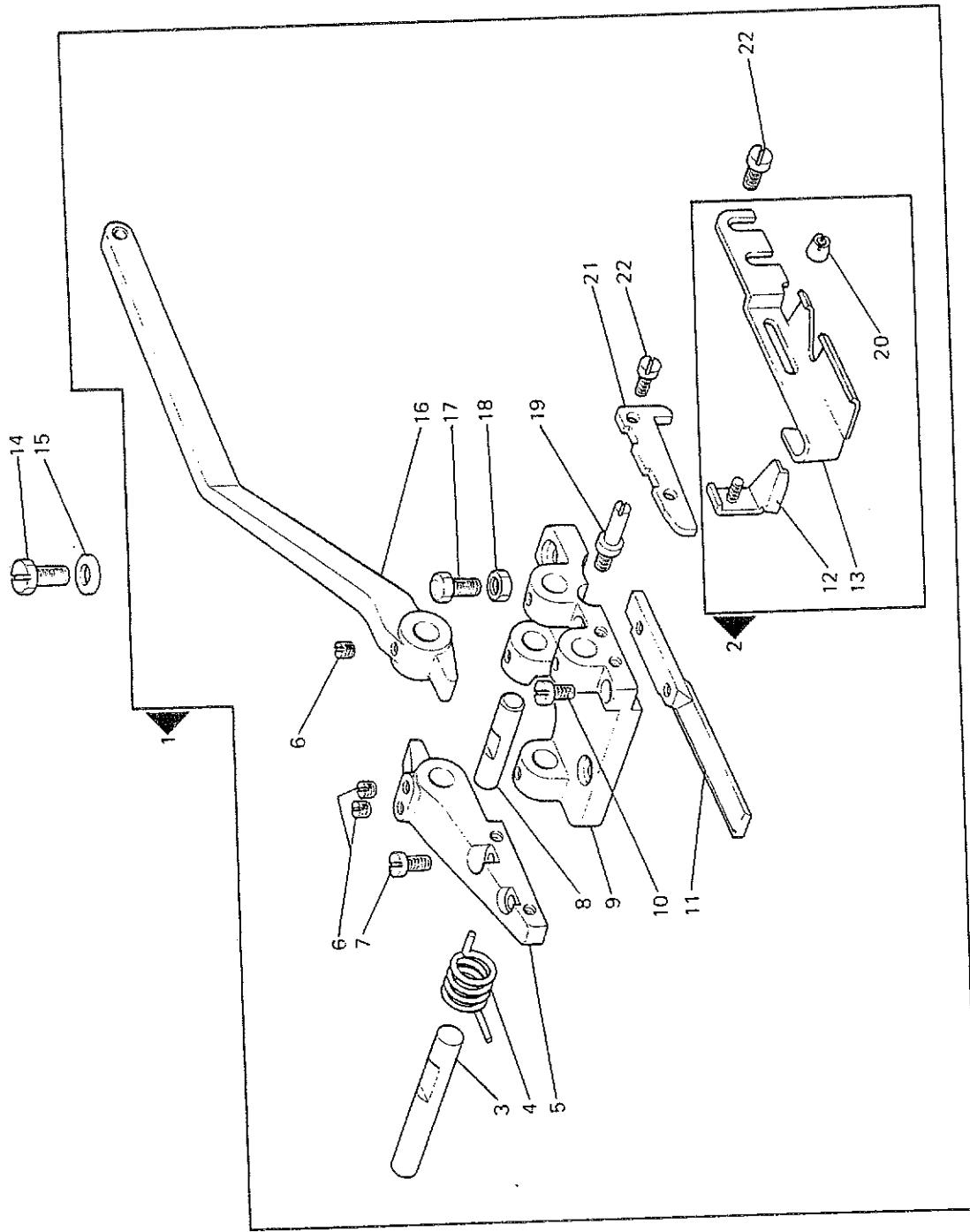


- 7-2-01
- 15-2-01
- 15-2-01
- 15-2-01
- 15-2-01
- 15-2-01
- 15-2-01
- 05-2-01
- 05-2-01
- 05-2-01
- 05-2-01
- 05-2-01
- 05-2-01
- 05-2-01
- 05-2-01
- 05-2-01
- 05-2-01
- 05-2-01
- 05-2-01
- 05-2-01
- 2205-2-01
- 2205-2-01
- 2205-2-01
- 2205-2-01
- 2205-2-01
- 2205-2-01
- 2205-2-01
- 2205-2-01
- 2207-2-01
- 2207-2-01
- 2207-2-01
- 2207-2-01
- 22205-2-01
- 22206-2-01
- 22206-2-01
- 22206-2-01
- 22207-2-01
- 22207-2-01
- 22205-2-01

© S.T. S.p.A. - Via ...
S.T. S.p.A. - Via ...
S.T. S.p.A. - Via ...
S.T. S.p.A. - Via ...

Rim[®] TAV. 3

Fig. N.	Part. N. Piec. N.	Qt.
1	921768-4-11	1
2	921765-4-11	1
3	921776-0-10	1
4	921752-0-10	1
5	921753-0-10	1
6	727036-2-00	3
7	721435-2-00	2
8	921777-0-10	1
9	921766-0-11	1
10	741056-0-00	2
11	921756-0-12	1
12	921772-2-11	1
13	921764-0-12	1
14	740269-0-00	2
15	704424-2-00	2
16	921763-0-10	1
17	921750-0-10	1
18	746019-2-00	1
19	921751-0-10	1
20	921778-0-00	1
21	921754-0-11	1
22	742027-0-00	4



moldi S.r.l.
 imeritate
 di S.r.l. r
 As, the int
 di S.r.l. se
 pente put
 di S.r.l. ka
 n an den t
 di S.r.l. se
 ciales. los