

1a EDIZIONE-EDITION 2/91 **n. 533**

**GUIDA PER LA CONSULTAZIONE  
DEL CATALOGO RICAMBI**

Tutti i particolari che compongono le teste sono riportati in più tavole come indicato nell'indice.

I particolari che compongono un gruppo sono riquadrati; i sottogruppi, anch'essi riquadrati, sono inseriti nel gruppo di appartenenza.

I particolari o i gruppi non comuni a tutte le teste riportate nel catalogo sono richiamati con una lettera; per la loro consultazione rimandiamo alle relative tabelle delle varianti pubblicate nella stessa tavola oppure nelle ultime pagine del catalogo.

Gli organi di cucitura, le guide e gli accessori sono preceduti da tavole riepilogative con l'indicazione dei particolari in dotazione e di quelli a richiesta.

Per ordini di aghi, precisare il simbolo riportato in catalogo; in caso di dubbio allegare un ago campione o una bustina vuota.

**GUIDELINES FOR THE USE OF  
SPARE PARTS CATALOGUE**

All the head component parts are shown in more tables as listed in the index.

The parts that are components of an assembly are represented within a square; the sub-assembly, also represented within a square, are included in the assembly they are part of.

A letter indicates parts or assemblies not common to all heads shown in the catalogue, in this case, refer to the relative charts of variables published in the same table or in the last pages of the catalogue.

The sewing parts, guides, folder and accessories are preceded by summary tables indicating standard parts and parts supplied on request.

When ordering needles, please specify catalogue symbol; if you have doubts, send a sample needle or an empty needle bag with your order.

**GUIDE A LA CONSULTATION DU  
CATALOGUE PIÈCES DE RECHAGE**

Toutes les pièces qui composent les têtes ont été énoncées sur plusieurs tables comme indiqué en index.

Les pièces qui composent un groupe sont bordées; les sous-groupes eux-mêmes bordés, sont insérés dans le groupe d'appartenance.

Les composants ou les groupes non communs à toutes les têtes indiquées dans le catalogue sont rappelés par une lettre; pour leur consultation se référer aux relatives fiches des variantes publiées sur la table même ou dans les dernières pages du catalogue.

Les éléments de couture, les guides et les accessoires sont précédés de tables de récapitulation avec l'index des composants en dotation et ceux sur demande.

Pour les commandes d'aiguilles, préciser le symbole indiqué sur le catalogue, en cas de doute joindre une aiguille échantillon ou un sachet vide.

**ANLEITUNG FÜR DIE BENUTZUNG  
DES ERSATZTEILKATALOGES**

Alle teile welche ein Oberteil bilden sind in mehreren Tafeln, wie im Inhaltsverzeichnis angegeben, abgebildet.

Alle Teile welche eine Teilegruppe bilden sind umrahmt; die Untergruppen, ebenfalls umrahmt, sind in der betreffenden Teilegruppe angeführt.

Alle Teile oder Teilegruppen, welche nicht in allen im Ersatzteilkatalog angeführten Oberteilen gemein sind, sind mit einem Buchstaben gekennzeichnet; für deren zu Rateziehung verweisen wir auf die auf derselben Tafel angeführten Tabellen der Varianten oder auf die letzten Seiten des Kataloges.

Vorden Tafeln mit den Nähwerkzeugen, Führungen und Ausstattungen befinden sich zusammenfassende Tafeln mit Angabe der in Normalausstattung und der auf Anfrage lieferbaren Teile.

Für Aufträge über Nähnadeln ist die im Ersatzteilkatalog angeführte Teilenummer anzugeben; in Zweifelsfällen ist eine Nadel als Muster oder ein entsprechender leerer Nadelbrief beizulegen.

**GUIA PARA LA CONSULTA DEL  
CATALOGO DE REPUESTOS**

Todos los particulares que componen los cabezales son reflejados en más mesas como indicado en el índice.

Los particulares que componen un grupo son encuadrados. Los subgrupos, aunque si son encuadrados, son inseridos en el grupo de pertenencia.

Los particulares o los grupos no comunes a todos los cabezales reproducidos en el catálogo, son señalados con una letra. Para su consulta ver las relativas tablas de las variantes publicadas en la misma mesa o bien en las últimas páginas del catálogo.

Los organos de costura, las guias y accesorios son precedidos de un resumen de mesas con la indicación de los particulares dotados y los solicitados.

Por pedido de agujas, precisar el símbolo reproducido en el catálogo. En caso de duda, adjuntar un modelo o un sobre vacío.



## INDEX

## INDEX

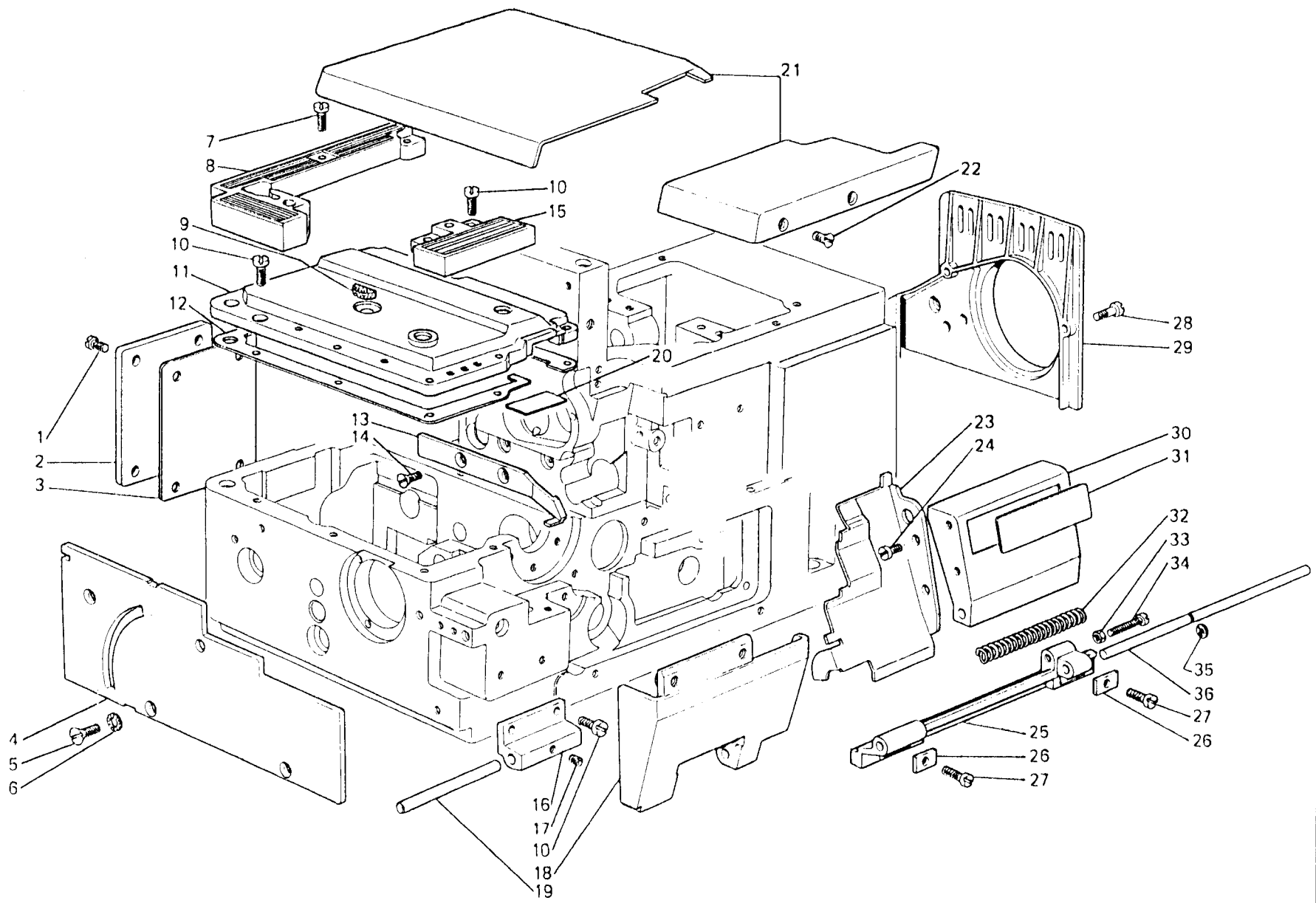
SIMB.	TAV.	SIMB.	TAV.	SIMB.	TAV.	SIMB.	TAV.	SIMB.	TAV.	SIMB.	TAV.	SIMB.	TAV.
200620-2-10	4	206554-0-10	11	209113-0-11	7	209413-0-00	1	209683-0-00	1	210071-0-00	8	210229-0-00	1
200356-0-10	1	206556-0-01	3	209115-2-01	7	209415-0-00	1	209689-0-00	1	210072-0-00	8	210276-0-00	13
201236-0-10	14	206606-0-00	6-8	209119-0-00	8	209416-0-00	1	209693-0-00	4	210076-0-00	8	210277-0-00	13
202026-0-10	8	206622-0-00	9	209125-0-00	3	209417-0-00	1	209696-0-01	1	210077-0-00	8	210278-0-00	13
202032-0-11	4-8	206635-0-00	9	209126-0-00	3	209439-0-10	8	209697-0-00	1-8	210078-0-00	8	210282-0-00	13
202128-0-10	10	206637-0-00	9	209133-3-00	7	209442-0-00	5	209714-0-00	1	210079-0-00	8	210284-3-00	13
202129-0-10	10	206665-2-00	12	209143-0-01	7	209443-0-10	5	209720-0-00	1	210080-2-00	8	210285-0-00	13
202130-0-11	10	206687-2-00	11	209146-0-00	3	209445-2-02	5	209725-0-00	1	210081-2-00	8	211025-0-00	11
202228-0-10	2	206688-0-00	11	209153-0-00	7	209447-0-01	5	209728-0-00	1	210082-0-00	8	211026-0-00	11
202229-0-11	2	206689-0-01	3	209185-0-00	3	209448-4-11	5	209752-0-00	2	210083-2-00	8	211027-2-00	8
202294-0-10	4	206690-2-00	11	209199-0-00	7	209449-0-00	5	209758-0-00	2	210088-0-00	9	211029-4-00	8
202236-0-10	3	206692-0-00	3	209200-0-00	6-8	209471-0-00	5	209787-0-00	2	210092-0-01	8	211117-0-00	7
202387-0-10	3	206693-0-00	3	209201-0-00	8	209502-2-01	9	209954-2-00	10	210093-0-00	10	211375-0-00	5
202389-2-10	3	206713-2-00	2	209209-0-00	9	209504-0-10	9	209956-0-00	10	210104-2-00	7	211381-0-00	5
202391-0-11	9	206714-2-00	2	209225-0-02	11	209505-0-01	9	209958-0-00	10	210105-0-00	2	211382-2-00	4
202408-0-10	5	206747-0-02	2	209290-0-01	6	209507-0-00	9	209960-0-00	9	210117-0-00	9	211387-2-00	4
202488-0-10	13	206754-0-00	2	209292-0-00	6	209508-0-00	9	209961-0-00	10	210118-0-00	2	211394-3-00	4
202489-0-10	13	206796-0-00	4	209293-2-01	6	209512-0-00	9	209963-0-00	11	210119-2-00	9	211405-0-00	4
202490-0-10	4-8	206798-0-00	4	209295-0-00	5	209518-0-00	9	209965-0-00	11	210120-0-00	8	211406-0-00	4
202529-0-10	9	206860-0-01	3	209296-0-00	6	209520-0-00	9	209966-0-00	1	210122-0-00	8	211407-0-00	4
202556-0-01	2	206926-0-00	14	209297-0-00	6	209524-2-00	9	209968-0-00	14	210125-0-00	8	211414-0-00	11
202558-0-00	2	206928-0-00	14	209299-2-00	6	209569-2-02	10	209970-0-00	14	210133-0-01	8	211427-3-00	5
202681-0-10	2	206929-0-01	2	209308-0-00	6	209583-0-01	8-10	209977-0-00	10	210138-0-00	8	211444-0-00	5
202703-0-10	10	207554-0-00	13	209309-2-01	6	209584-0-00	8	209999-0-00	2	210140-2-00	3	211532-0-00	7
203142-0-10	9	207700-0-00	6	209310-0-00	13	209587-0-00	10	210014-0-00	2	210142-0-00	2	211559-2-00	10
203506-0-10	10	207719-0-00	4	209313-2-00	6	209589-2-00	10	210015-2-00	2	210143-0-00	2	211582-0-00	1
203525-0-11	10	207893-0-00	2	209318-2-00	6	209591-2-01	10	210020-2-00	8	210144-0-00	2	211583-0-00	1
203630-0-10	2	207917-0-00	11	209323-0-00	2	209610-0-01	3	210024-2-00	8	210150-0-00	8	211612-0-01	4
204122-0-10	3	207948-0-00	5	209376-0-00	5	209611-0-01	12	210026-0-00	8	210151-0-00	9	211621-2-01	7
204757-0-11	3	207958-0-01	10	209377-0-00	5	209614-4-01	12	210027-2-00	8	210163-0-00	8	211630-4-00	11
204938-0-10	2	207967-0-01	9	209378-0-00	5	209615-0-01	12	210028-2-00	8	210164-0-00	9	300209-0-10	8
20517-0-10	8-13	207973-0-01	11	209379-0-00	5	209616-0-01	12	210030-2-00	8	210165-0-01	11	300218-0-10	2
205021-0-10	8	208169-0-01	2	209383-0-00	11	209617-0-01	12	210034-3-00	8	210167-0-00	8	300421-0-10	14
205189-0-10	2	208220-0-00	2	209384-0-00	5	209618-0-01	12	210035-0-00	8	210168-0-00	8	300482-0-10	10
205382-0-10	14	209013-2-00	12	209386-0-02	5	209619-0-01	12	210036-0-00	9	210168-0-00	8	300483-0-10	14
205386-0-11	14	209020-0-00	1	209388-0-01	4-8	209621-3-12	11	210037-2-00	8	210210-2-00	6	300672-0-11	13
205387-4-11	14	209045-0-00	1	209389-0-00	1	209624-0-10	12	210047-0-00	8	210218-0-00	13	300672-0-11	13
205388-0-10	14	209048-3-01	12	209390-0-00	4	209627-0-00	11	210048-0-00	8	210220-0-00	7	302284-2-10	8
205396-0-11	10	209053-0-00	2	209400-0-00	4-8	209628-0-00	11	210052-0-00	8	210221-0-00	7	305194-0-00	8
205412-2-13	14	209088-3-00	7	209401-2-01	4	209635-0-01	11	210054-0-00	8	210222-0-00	10	308326-2-01	8
205414-2-13	14	209104-0-00	3	209402-0-00	4	209641-0-00	11	210056-0-00	8	210223-0-00	13	308503-0-01	2
205417-2-13	14	209106-2-02	7	209403-2-00	4	209644-0-02	12	210060-0-00	9	210224-0-00	13	310569-0-00	8
206437-0-00	11	209109-0-00	3	209408-2-00	4	209645-0-01	12	210062-0-00	9	210225-0-00	2	311408-0-00	14
206543-0-01	3	209110-4-00	3	209411-0-00	4	209647-4-01	12	210063-0-00	2	210226-0-00	2	312206-0-00	12
206550-4-05	11	209111-0-00	3	209412-0-00	1	209681-0-00	1	210069-0-00	11	210227-0-00	1	312431-0-00	13
										210228-2-00	3	313060-2-00	4-7

## INDEX

INDEX													
SIMB.	TAV.	SIMB.	TAV.	SIMB.	TAV.	SIMB.	TAV.	SIMB.	TAV.	SIMB.	TAV.	SIMB.	TAV.
313106-0-00	2	704863-0-00	8-10	729024-2-00	7	745001-0-00	13	990496-4-10	14				
350555-0-00	5	705008-0-00	6	729031-2-00	5-9	745002-0-00	7	990497-0-10	14				
700012-0-00	4	705208-0-00	4-8	729032-2-00	5-8	745800-2-00	2	990639-0-10	15				
700205-0-00	8-16-17	705970-0-00	11	729033-2-00	5	745810-2-00	7-13	990685-0-10	15				
700206-0-00	8	705982-0-00	8	729034-2-00	3-18	745811-2-00	8	990694-0-01	9				
700207-0-00	1-4-5-8	706495-0-00	9	730022-2-00	6-7-8	745812-2-00	5-6-7-8-9	990723-0-00	15				
700211-0-00	12	720546-0-00	16-17	731107-2-00	14	745815-2-00	5-6	990988-0-00	16-17				
700560-0-00	7	721086-2-00	2	733008-2-00	16-17	745827-2-00	4-8	991111-2-00	18				
700630-0-00	3	721414-0-00	2	733211-2-00	18	746007-2-00	9	991112-0-00	18				
701004-0-00	5-11	721434-2-00	12	733505-2-00	18	746204-2-00	9	991134-0-00	18				
701006-0-00	5-12	721473-2-00	3	733507-2-00	6-11	746402-2-00	16-17	991135-5-02	18				
1007-0-00	4	721475-2-00	4-17	733508-2-00	18	746408-2-00	16-17	991137-2-02	18				
701015-0-00	6-12	721494-2-00	8-11	733806-0-00	18	765510-6-90	7	991143-0-10	18				
701022-0-00	8	722042-0-00	2	733806-2-00	1-4-8	778202-0-00	8	991172-0-00	18				
701031-0-00	11	722063-2-00	1-3-5-8	740087-2-00	5	778238-0-00	8	991179-0-01	18				
701110-0-00	9		9-11	740210-2-00	13	778419-0-00	7	991187-0-02	16				
701114-0-00	9-10	722082-2-00	2	741387-2-00	1-11	778439-0-00	8	991188-0-02	17				
701116-0-00	3	722089-2-00	6	741433-2-00	9-14	778445-0-00	8	991193-4-00	18				
701133-0-00	3	722119-2-00	6	741510-0-00	7	778447-0-00	8	991199-0-00	18				
703005-0-00	18	722143-2-00	1-11	741538-2-00	10	778504-0-00	7	991206-0-00	18				
703405-0-00	1	722149-2-00	7-10	741558-0-00	6	778511-0-00	8	991219-0-00	18				
703802-0-00	5	722153-2-00	9	741611-2-00	5	778564-0-00	8	991246-2-00	18				
704013-2-00	16-17	722173-2-00	9	741614-0-00	14	790705-0-00	11	991264-2-00	18				
704017-2-00	18	722400-2-00	2-10	741634-2-00	8	790719-0-00	11	991267-0-00	18				
704104-2-00	13	722422-2-00	4	741642-2-00	2	900203-0-10	16-17	991268-0-00	18				
704106-2-00	8	722431-2-00	18	741675-2-00	8	900694-0-11	16-17	991269-2-00	18				
704213-2-00	7-9-10	722441-2-00	1	741745-2-00	4	901101-0-00	16-17	991279-2-00	18				
704236-2-00	3	722443-2-00	6	741936-2-00	1-2-4-5-11	901102-0-00	16-17	991280-0-10	15				
704306-2-00	4	722452-2-00	6-8	741956-2-00	2-3	901151-0-00	16-17	991321-2-00	14				
704308-2-00	8	722453-2-00	7-9	741967-2-00	1-2-4-7	901152-0-00	16-17	991349-0-00	16-17				
704314-2-00	5	722461-2-00	3	742086-2-00	11	901153-0-00	16-17	991383-0-10	18				
704346-2-00	16-17	722471-2-00	10	742222-2-00	11	925433-0-00	18	991415-0-00	15				
704406-0-00	10	722511-2-00	11	742232-2-00	6	926273-0-01	9	991466-4-00	15				
704409-0-00	10	722912-2-00	16-17	742457-2-00	10	927912-0-00	8	991581-2-00	14				
704409-2-00	4-5-17	722920-2-00	16-17	742675-0-00	3	990176-0-10	15	991589-4-00	14				
704424-2-00	16-17	723266-2-00	14	742758-0-00	10	990179-4-11	16-17	991590-2-00	14				
704505-2-00	14	724032-0-00	4	743108-2-00	10	990183-0-13	15	991650-0-00	15				
704630-0-00	2	724430-2-00	5	743482-2-00	2	990223-0-02	15	991750-0-01	16-17				
704717-0-00	2	725032-0-00	1	743547-2-00	2	990310-0-10	16-17	M488972020	16				
704802-0-00	8	727021-0-00	7	744332-2-00	4	990311-0-10	8-16-17						
704813-0-00	8-11	727036-2-00	7	744334-2-00	4-7-8-9-10	990312-0-10	16-17						
704829-0-00	4	727203-0-00	3	744730-2-00	1	990314-0-10	16-17						
704841-0-00	6-8	728232-0-00	5	744732-2-00	1	990325-0-10	15						
704853-0-00	4-7	729012-2-00	1-5-7-8	744742-2-00	13	990474-0-11	15						
704860-0-00	6	729013-2-00	4-7-8-14	744922-2-00	13	990495-2-10	14						

# Rim TAV. 1

Fig. N.	Part. N. Piece N.	Qt.
1	741936-2-00	4
2	209412-0-00	1
3	209413-0-00	1
4	210229-0-00	1
5	725032-0-00	4
6	703405-0-00	4
7	741387-2-00	3
8	209728-0-00	1
9	209389-0-00	1
10	741967-2-00	11
11	209415-0-00	1
12	209416-0-00	1
13	209714-0-00	1
14	744730-2-00	2
15	209725-0-00	1
16	209696-0-01	1
17	729012-2-00	1
18	209689-0-00	1
19	209697-0-00	1
20	209417-0-00	1
21	210227-0-00	1
22	744742-2-00	2
23	209966-0-00	1
24	200356-0-10	2
25	211582-0-00	1
26	209720-0-00	2
27	722441-2-00	2
28	722063-2-00	2
29	209020-0-00	1
30	209681-0-00	1
31	209045-0-00	1
32	209683-0-00	1
33	733806-2-00	1
34	722143-2-00	1
35	700207-0-00	1
36	211583-0-00	1



# Rim® TAV. 2

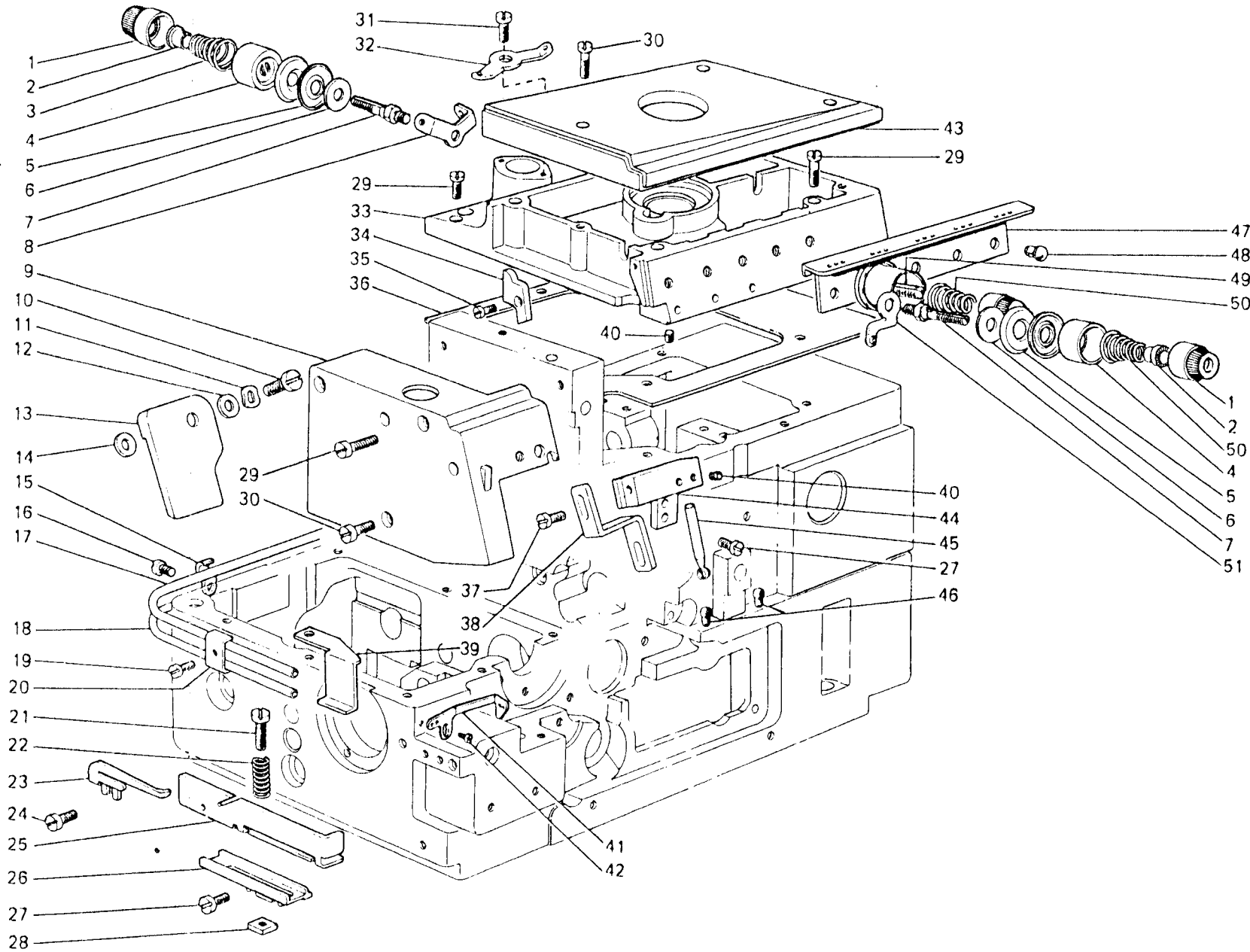
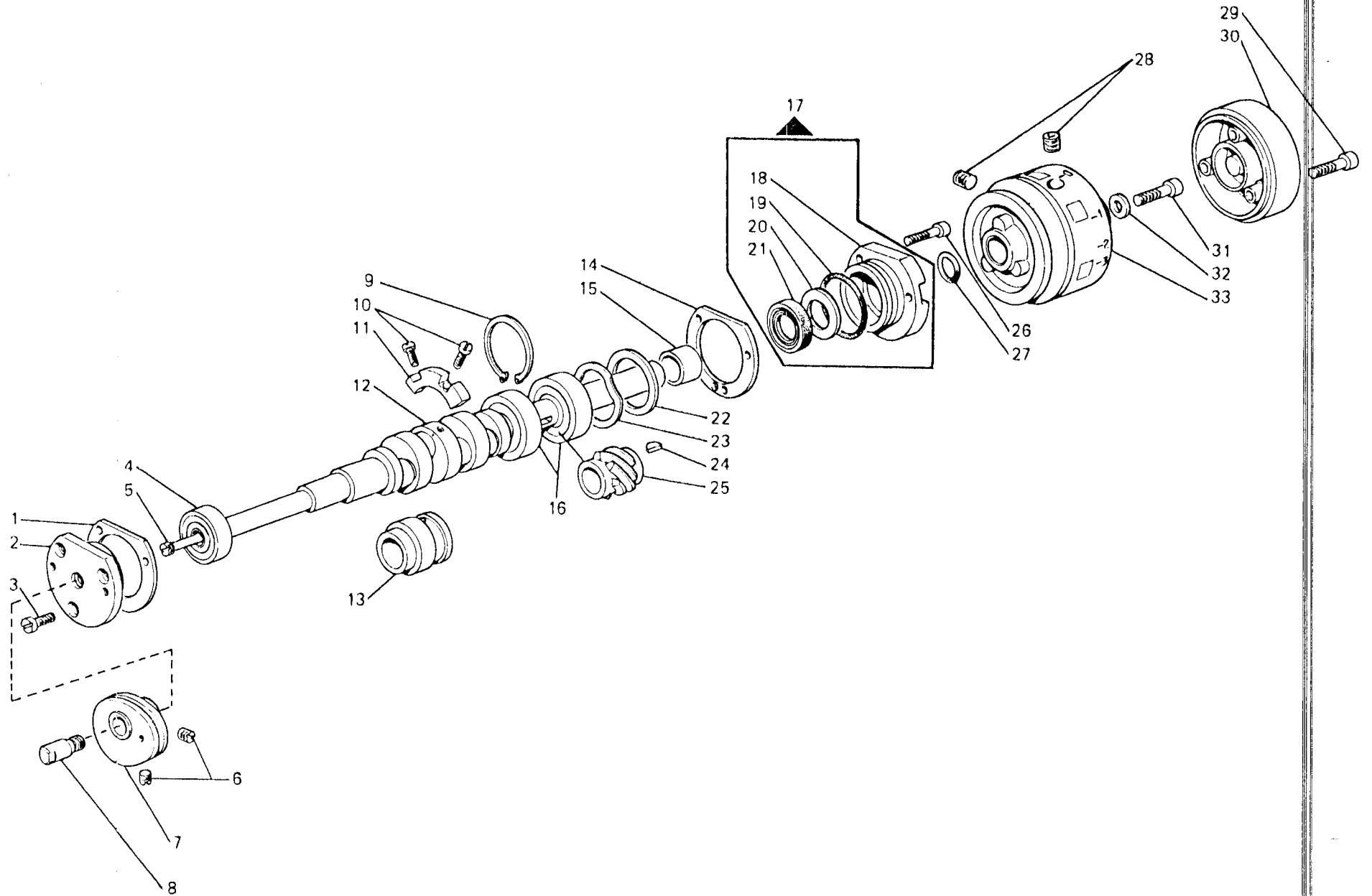


Fig. N.	Part. N. Piece N.	Qt.
1	202558-0-00	4
2	202229-0-11	4
3	202681-0-10	2
4	202556-0-01	4
5	300218-0-10	8
6	206754-0-00	4
7	208169-0-01	3
8	308503-0-01	2
9	210063-0-00	1
10	743547-2-00	1
11	208220-0-00	1
12	704630-0-00	1
13	209999-0-00	1
14	704717-0-00	1
15	313106-0-00	2
16	741956-2-00	1
17	210225-0-00	1
18	209752-0-00	1
19	722082-2-00	1
20	210226-0-00	1
21	743482-2-00	1
22	204938-0-10	1
23	210142-0-00	1
24	721414-0-00	1
25	210144-0-00	1
26	210143-0-00	1
27	741936-2-00	4
28	209758-0-00	1
29	721086-2-00	6
30	741967-2-00	4
31	721494-2-00	1
32	203630-0-10	1
33	210015-2-00	1
34	210105-0-00	1
35	722042-0-00	1
36	210014-0-00	1
37	722400-2-00	1
38	209787-0-00	1
39	209323-0-00	1
40	745800-2-00	4
41	206929-0-01	1
42	741642-2-00	1
43	209053-0-00	1
44	210118-0-00	1
45	206714-2-00	1
46	205189-0-10	2
47	209753-0-00	1
48	207893-0-00	3
49	206747-0-02	1
50	202228-0-10	2
51	206713-2-00	1

# Rim<sup>™</sup> TAV. 3

Fig. N.	Part. N. / Piece N.	Qt.
1	206543-0-01	1
2	206860-0-01	1
3	741956-2-00	3
4	202389-0-10	1
5	209610-0-01	1
6	727203-0-00	2
7	210140-2-00	1
8	204757-0-11	1
9	202386-0-10	1
10	721473-2-00	2
11	209146-0-00	1
12	210228-2-00	1
13	209104-0-00	1
14	209111-0-00	1
15	206692-0-00	1
16	202387-0-10	2
17	209110-4-00	1
18	209109-0-00	1
19	701133-0-00	1
20	206693-0-00	1
21	700630-0-00	1
22	209185-0-00	1
23	206689-0-01	1
24	204122-0-10	1
25	206556-0-01	1
26	722063-2-00	3
27	701116-0-00	1
28	729034-2-00	2
29	722461-2-00	3
30	209126-0-00	1
31	742675-0-00	1
32	704236-2-00	1
33	209125-0-00	1





# Rim<sup>®</sup> TAV. 4

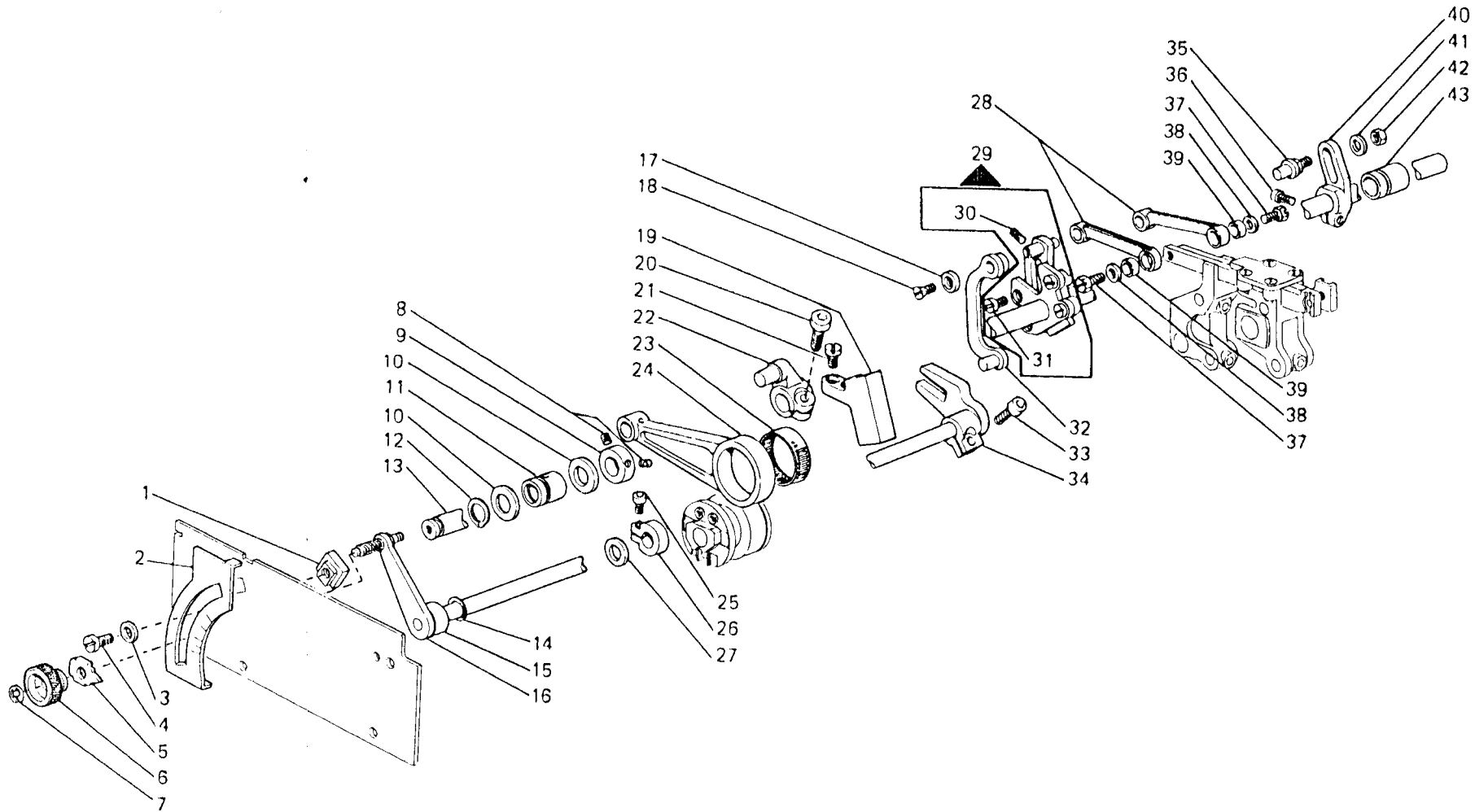
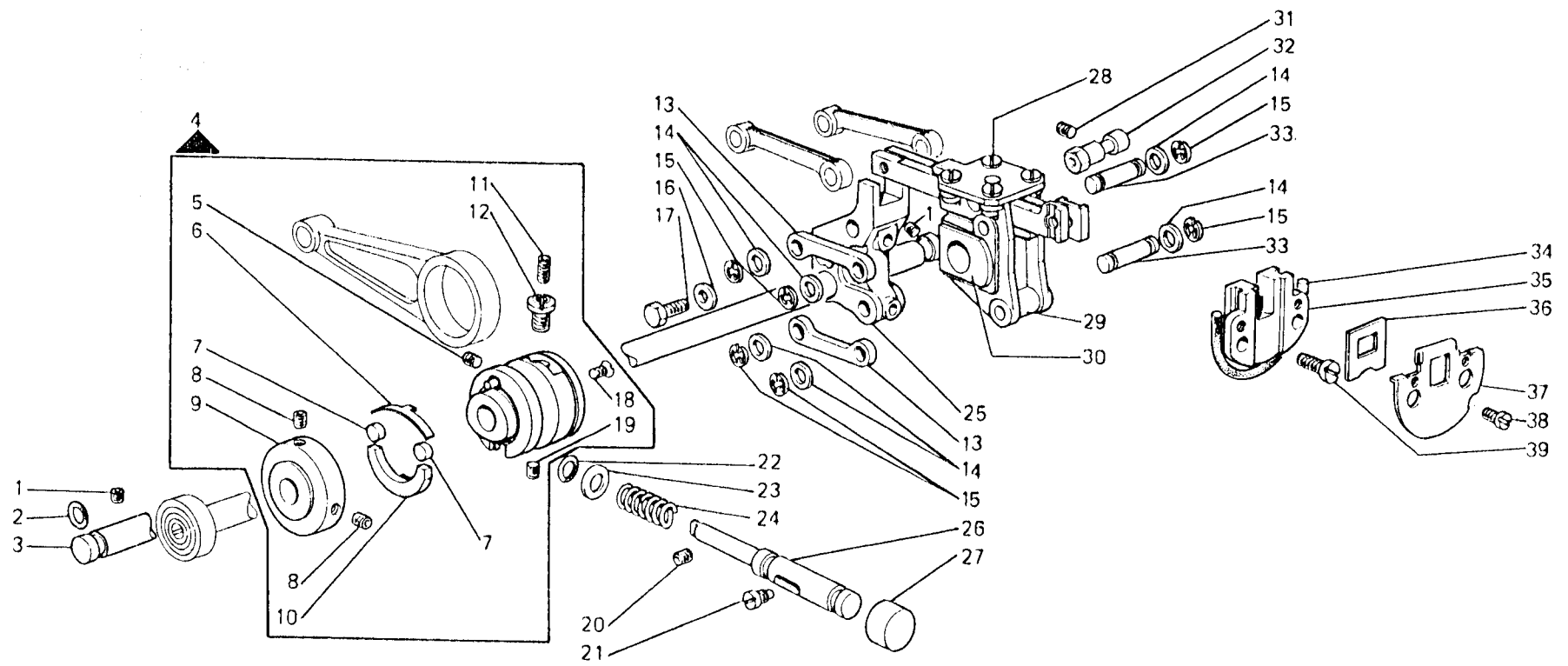


Fig. N.	Part. N. Piece N.	Qt.
1	211612-0-01	2
2	209693-0-00	1
3	704409-2-00	2
4	721475-2-00	2
5	206796-0-00	1
6	206798-0-00	1
7	700207-0-00	1
8	729013-2-00	2
9	313060-2-00	1
10	704853-0-00	2
11	211406-0-00	1
12	700012-0-00	1
13	211405-0-00	1
14	701007-0-00	1
15	209411-0-00	1
16	209408-2-00	1
17	207719-0-00	1
18	724032-0-00	1
19	209402-0-00	1
20	744334-2-00	1
21	741967-2-00	2
22	211382-2-00	1
23	202384-0-10	1
24	209390-0-00	1
25	741745-2-00	1
26	100620-2-10	1
27	704829-0-00	1
28	209400-0-00	2
29	211394-3-00	1
30	745827-2-00	2
31	741936-2-00	4
32	209401-2-01	1
33	722422-2-00	1
34	209403-2-00	1
35	209388-0-01	1
36	744332-2-00	1
37	202490-0-10	2
38	705208-0-00	2
39	202032-0-11	2
40	211387-2-00	1
41	704306-2-00	1
42	733806-2-00	1
43	211407-0-00	1

# Rim<sup>®</sup> TAV.5

Fig. N.	Part N. Piece N.	Ot.
1	729012-2-00	2
2	701006-0-00	1
3	209295-0-00	1
4	209448-4-11	1
5	745815-2-00	1
6	209471-0-00	1
7	209442-0-00	2
8	745812-2-00	2
9	209445-2-02	1
10	209443-0-10	1
11	729031-2-00	1
12	211444-0-00	1
13	209376-0-00	4
14	03802-0-00	8
15	700207-0-00	8
16	704409-2-00	1
17	740087-2-00	1
18	724430-2-00	4
19	728232-0-00	1
20	729032-2-00	1
21	350555-0-00	1
22	701004-0-00	1
23	704314-2-00	1
24	202408-0-10	1
25	209378-0-00	1
26	209447-0-01	1
27	209449-0-00	1
28	741936-2-00	4
29	211427-3-00	1
30	211375-0-00	1
31	729033-2-00	1
32	209379-0-00	1
33	209377-0-00	4
34	207948-0-00	1
35	211381-0-00	1
36	209384-0-00	1
37	209386-0-02	1
38	741611-2-00	2
39	722063-2-00	2



# Rim<sup>®</sup> TAV. 6

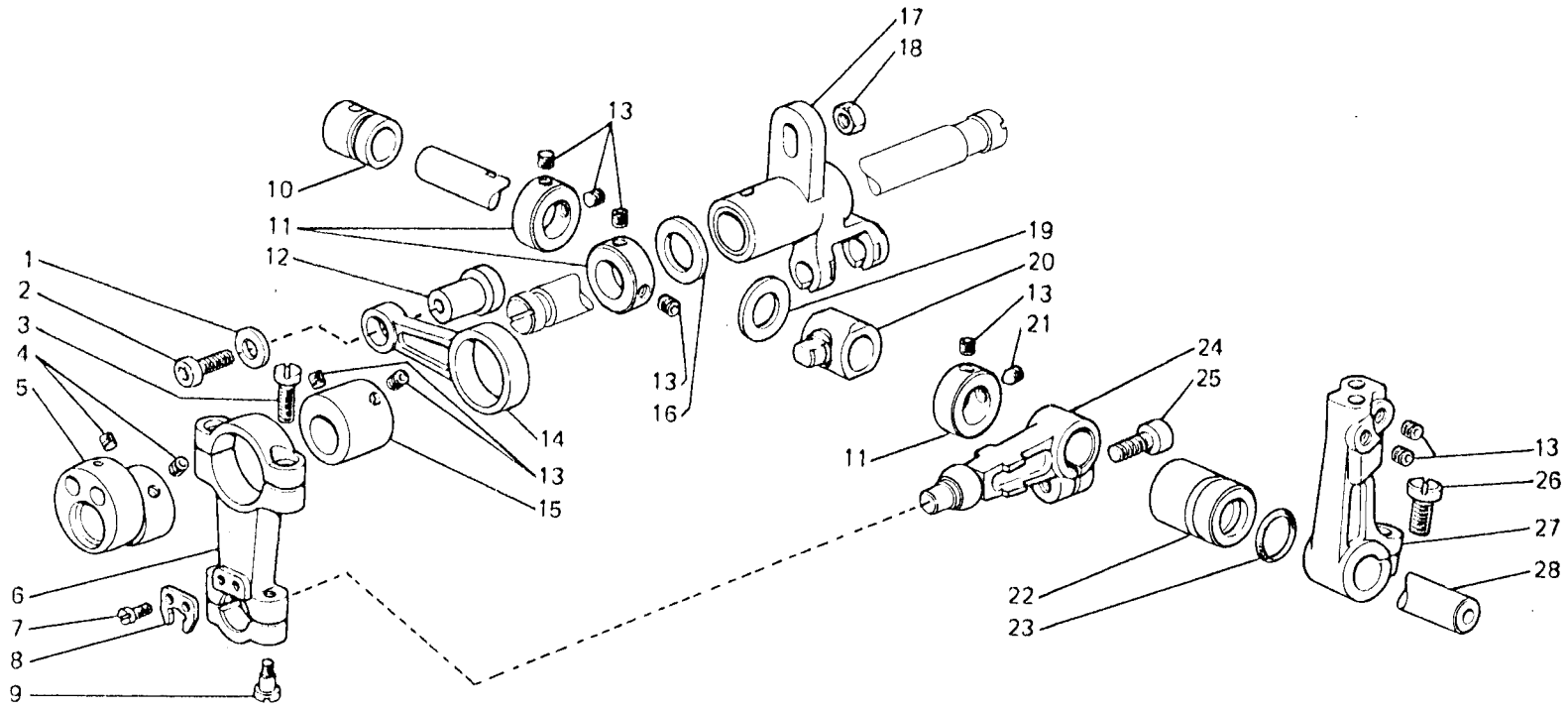
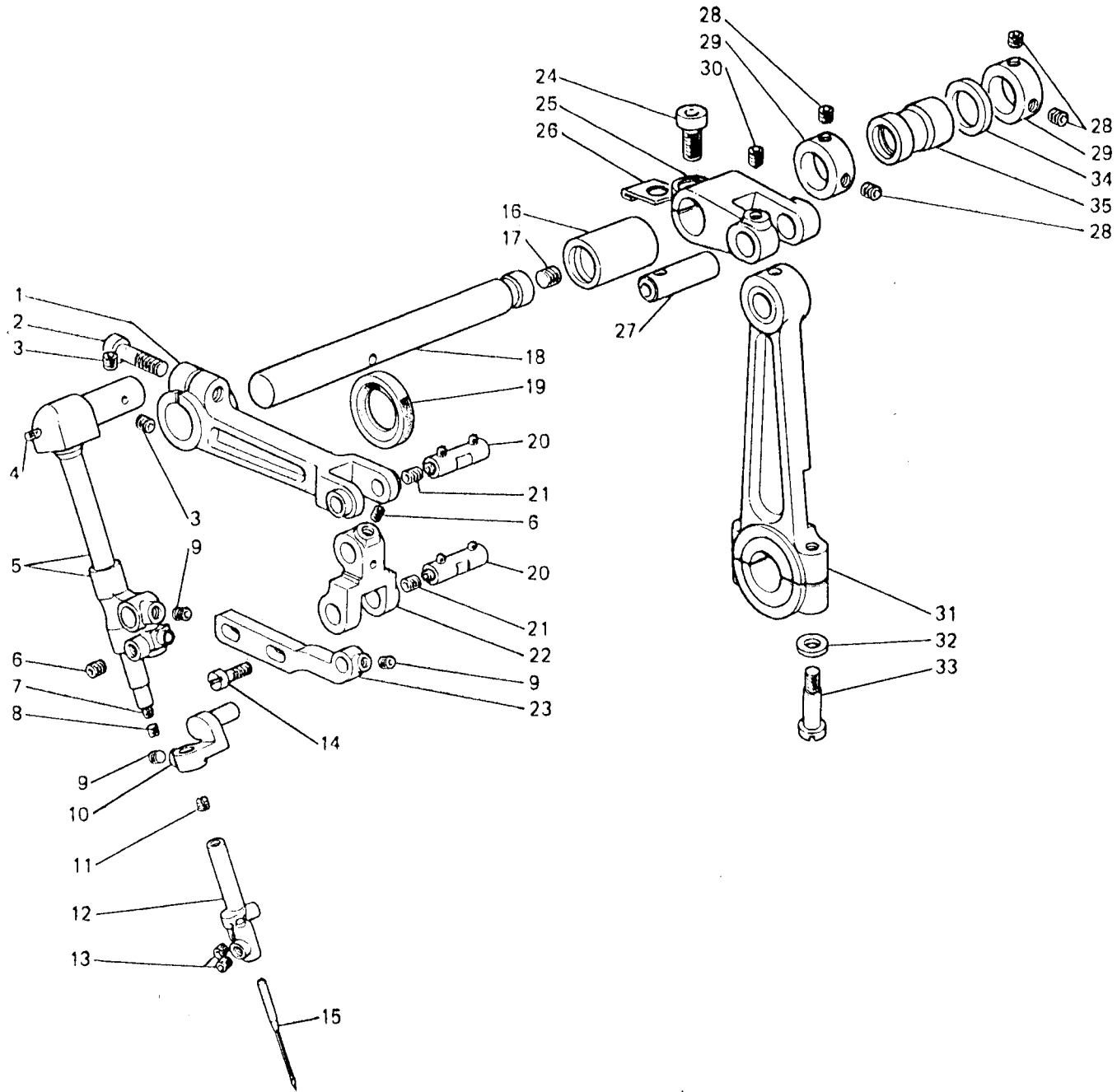


Fig. N.	Part. N. Piece N.	Qt.
1	705008-0-00	1
2	722452-2-00	1
3	722119-2-00	2
4	745815-2-00	2
5	209318-2-00	1
6	209309-2-0	1
7	741558-0-00	2
8	207700-0-00	1
9	722089-2-00	2
10	209200-0-00	1
11	206606-0-00	3
12	209297-0-00	1
13	745812-2-00	8
14	209296-0-00	1
15	209299-2-00	1
16	704841-0-00	1
17	209293-2-0	1
18	733507-2-00	1
19	704860-0-00	1
20	209308-0-00	1
21	730022-2-00	1
22	209290-0-0	1
23	701015-0-00	1
24	209313-2-00	1
25	722443-2-00	1
26	742232-2-00	1
27	210210-2-00	1
28	209292-0-00	1

# Rim TAV. 7

Fig. N.	Part N. Piece N.	Qt.
1	209115-2-01	1
2	722453-2-00	1
3	729024-2-00	2
4	778419-0-00	1
5	209133-3-00	1
6	729012-2-00	2
7	778504-0-00	1
8	745002-0-00	1
9	745812-2-00	3
10	210221-0-00	1
11	727021-0-00	1
12	210104-2-00	1
13	745810-2-00	2
	741967-2-00	2
14	765510-6-90	1
16	211532-0-00	1
17	727036-2-00	1
18	209113-0-11	1
19	700560-0-00	1
20	209088-3-00	2
21	741510-0-00	2
22	209199-0-00	1
23	210220-0-00	1
24	744334-2-00	1
25	211621-2-01	1
26	209153-0-00	1
27	209143-0-01	1
28	729013-2-00	4
29	313060-2-00	2
30	730022-2-00	1
31	209106-2-02	1
32	704213-2-00	2
33	722149-2-00	2
34	704853-0-00	1
35	211117-0-00	1



# Rim<sup>®</sup> TAV. 8

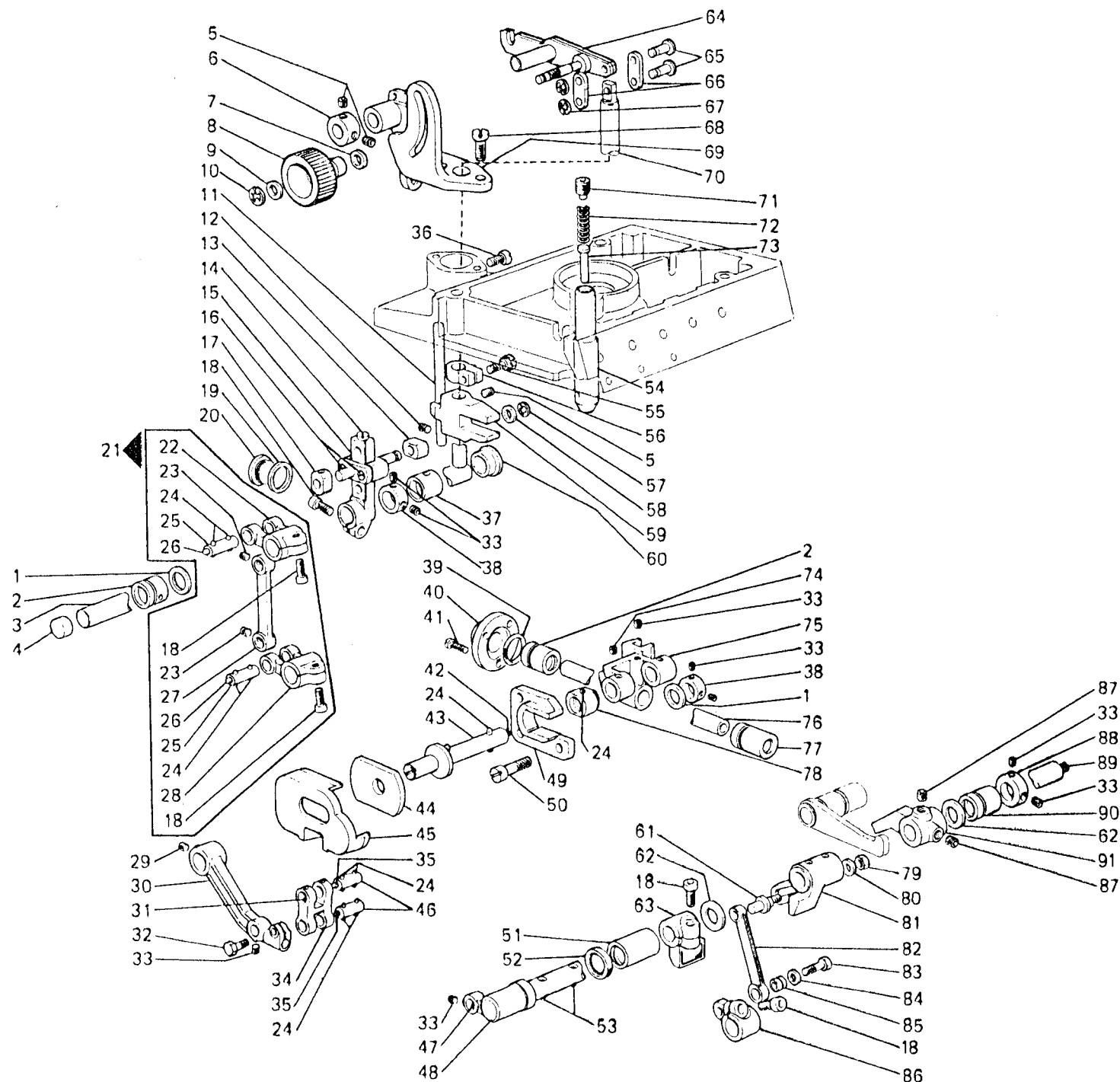
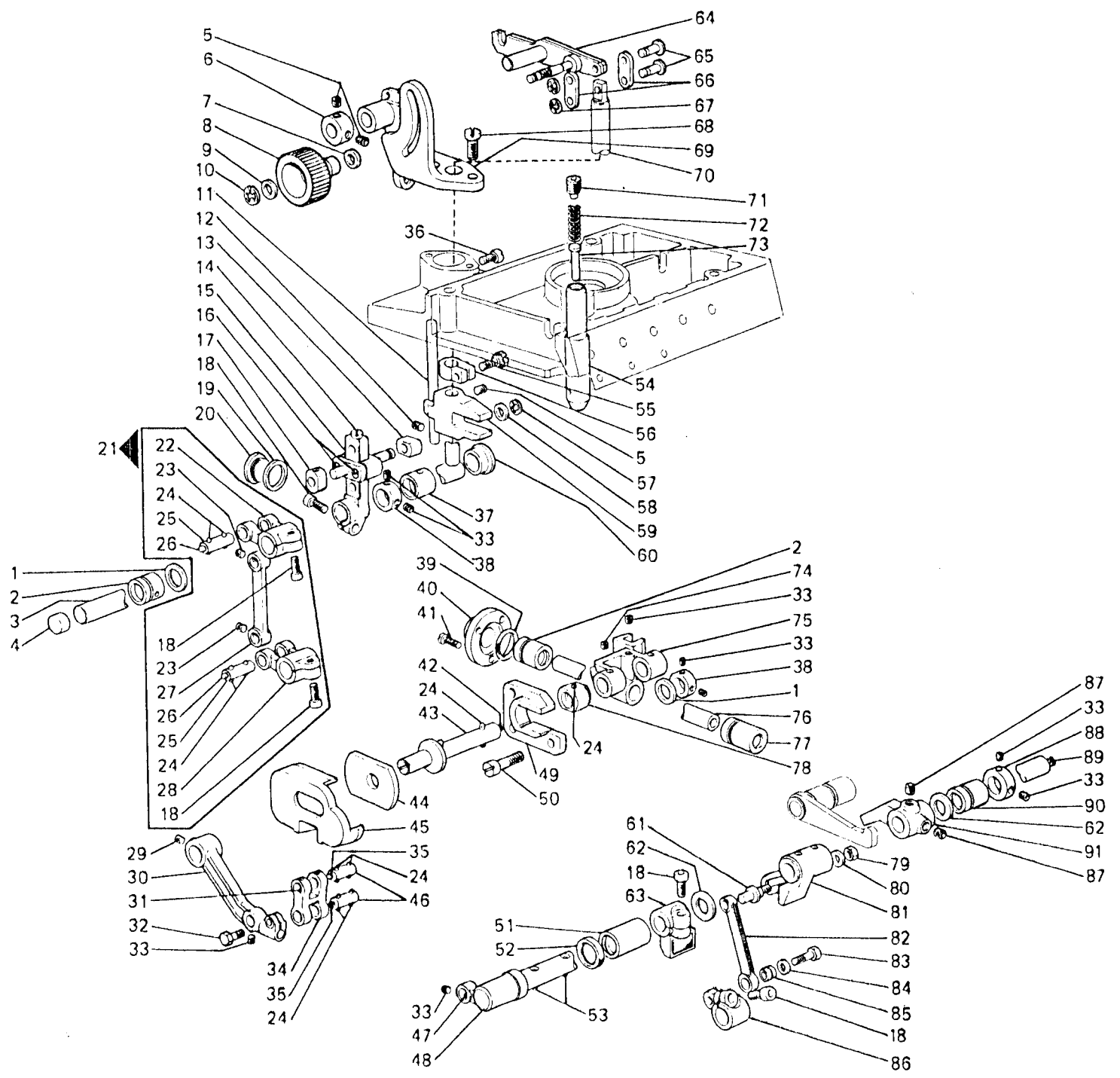


Fig. N.	Part. N. Piece N.	Qt.
1	704841-0-00	2
2	209200-0-00	2
3	210047-0-00	1
4	210056-0-00	1
5	729012-2-00	3
6	302284-2-10	1
7	704308-2-00	1
8	210138-0-00	1
9	704106-2-00	1
10	700206-0-00	1
11	209697-0-00	1
12	729032-2-00	1
13	210035-0-00	1
14	741634-2-00	1
15	210034-3-00	1
16	210150-0-00	2
17	210092-0-01	1
18	744334-2-00	5
19	705982-0-00	1
20	202026-0-10	1
21	211029-4-00	1
22	210027-2-00	1
23	745811-2-00	2
24	778202-0-00	8
25	300209-0-10	2
26	778238-0-00	2
27	210028-2-00	1
28	211027-2-00	1
29	729013-2-00	1
30	210037-2-00	1
31	778511-0-00	1
32	204947-0-10	1
33	745812-2-00	9
34	210079-0-00	1
35	778447-0-00	2
36	722452-2-00	1
37	210048-0-00	1
38	206606-0-00	2
39	701022-0-00	1
40	210071-0-00	1
41	741675-2-00	3
42	778564-0-00	1
43	210054-0-00	1
44	210167-0-00	1
45	210163-0-00	1
46	210078-0-00	1
47	209439-0-10	1
48	210080-2-00	1
49	210076-0-00	1
50	722063-2-00	3
51	209119-0-00	1
52	927912-0-00	1
53	778445-0-00	2
54	210026-0-00	1

SEGUE  
FOLLOWS

# Rim TAV. 8

Fig. N.	Part N. Piece N.	Qt.
55	305194-0-00	1
56	308326-2-01	1
57	700207-0-00	1
58	704813-0-00	1
59	210030-2-00	1
60	210168-0-00	1
61	209388-0-01	1
62	704863-0-00	2
63	210081-2-00	1
64	210133-0-01	1
65	990311-0-10	2
66	210122-0-00	2
67	700205-0-00	2
67	721494-2-00	2
69	210125-0-00	1
70	210120-0-00	1
71	310569-0-00	1
72	205021-0-10	1
73	210072-0-00	1
74	730022-2-00	1
75	210020-2-00	1
76	210052-0-00	1
77	209201-0-00	1
78	210077-0-00	1
79	733806-2-00	1
80	704802-0-00	1
81	210082-0-00	1
82	209400-0-00	1
83	202490-0-10	1
84	705208-0-00	1
85	202032-0-11	1
86	210024-2-00	1
87	745827-2-00	2
88	209584-0-00	1
89	778439-0-00	1
90	209583-0-01	1
91	210083-2-00	1



# Rim<sup>®</sup> TAV.9

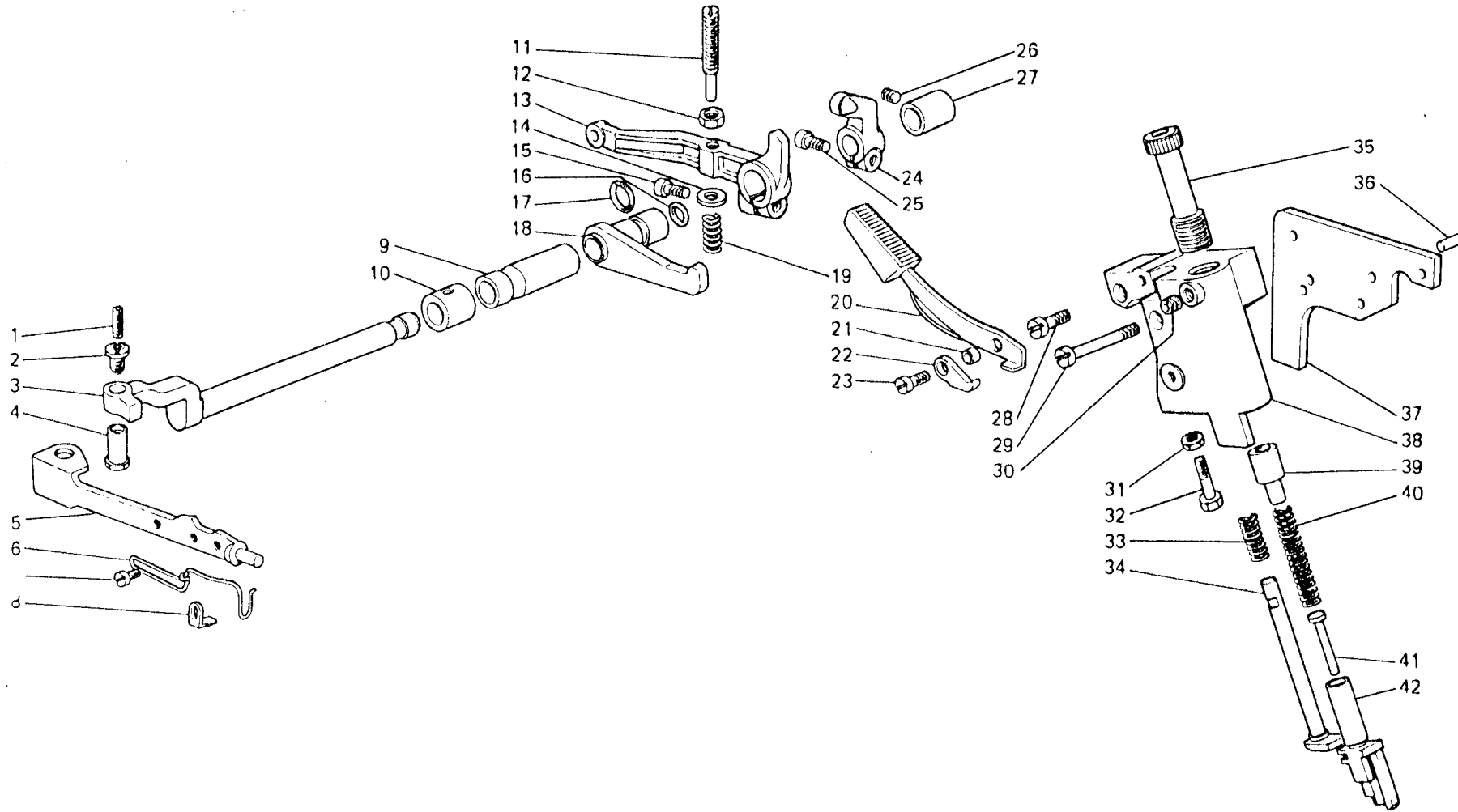
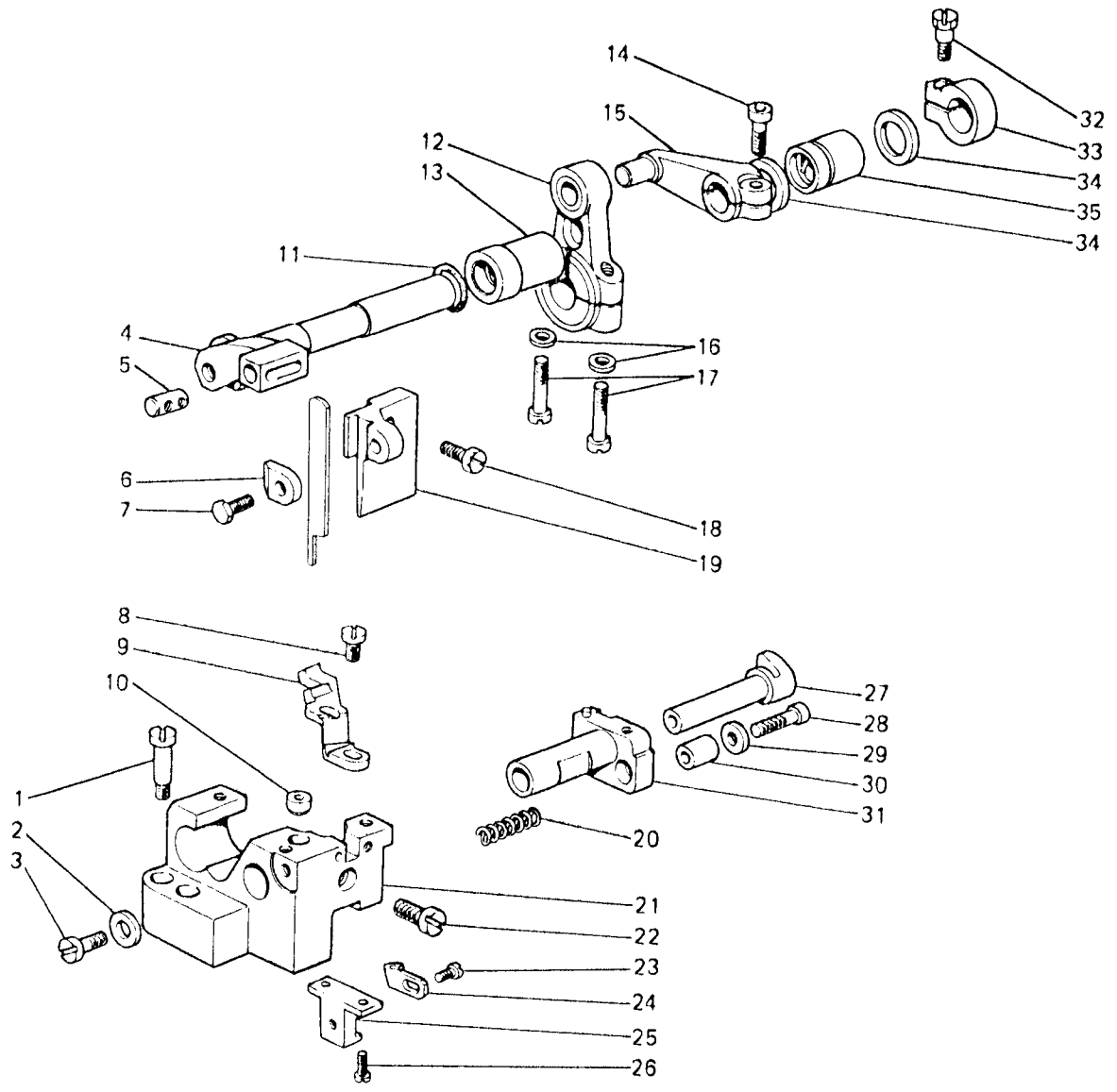


Fig. N.	Part. N. Piece N.	Qt.
1	729031-2-00	1
2	202529-0-10	1
3	210036-0-00	1
4	206622-0-00	1
5	209512-0-00	1
6	990694-0-01	1
7	741433-2-00	2
8	209960-0-00	1
9	210151-0-00	1
10	209209-0-00	1
11	210164-0-00	1
12	746204-2-00	1
13	210119-2-00	1
14	704213-2-00	1
15	722453-2-00	1
16	701110-0-00	1
17	701114-0-00	1
18	210117-0-00	1
19	209518-0-00	1
20	209524-2-00	1
21	206637-0-00	1
22	206635-0-00	1
23	722063-2-00	1
24	209502-2-01	1
25	744334-2-00	1
26	745812-2-00	1
27	209504-0-10	1
28	722153-2-00	1
29	722173-2-00	1
30	202391-0-11	1
31	746007-2-00	1
32	210088-0-00	1
33	926273-0-01	1
34	209507-0-00	1
35	207967-0-01	1
36	706495-0-00	2
37	210062-0-00	1
38	209505-0-01	1
39	209520-0-00	1
40	203142-0-10	1
41	209508-0-00	1
42	210060-0-00	1

# Rim<sup>®</sup> TAV.10

Fig. N.	Part N. Piece N.	Qt.
1	209587-0-00	2
2	704409-0-00	1
3	742457-2-00	1
4	209958-0-00	1
5	202130-0-11	1
6	203506-0-10	1
7	202703-0-10	1
8	743108-2-00	1
9	210222-0-00	1
10	207958-0-01	1
11	701114-0-00	1
12	209569-2-02	1
13	210093-0-00	1
1	744334-2-00	1
15	209591-2-01	1
16	704213-2-00	2
17	722149-2-00	2
18	203525-0-11	1
19	205396-0-11	1
20	202128-0-10	1
21	211559-2-00	1
22	742758-0-00	1
23	741538-2-00	1
24	209977-0-00	1
25	209961-0-00	1
26	722400-2-00	2
27	209956-0-00	1
28	722471-2-00	1
29	704406-0-00	1
30	202129-0-10	1
31	209954-2-00	1
32	300482-0-10	1
33	209589-2-00	1
34	704863-0-00	2
35	209583-0-01	1





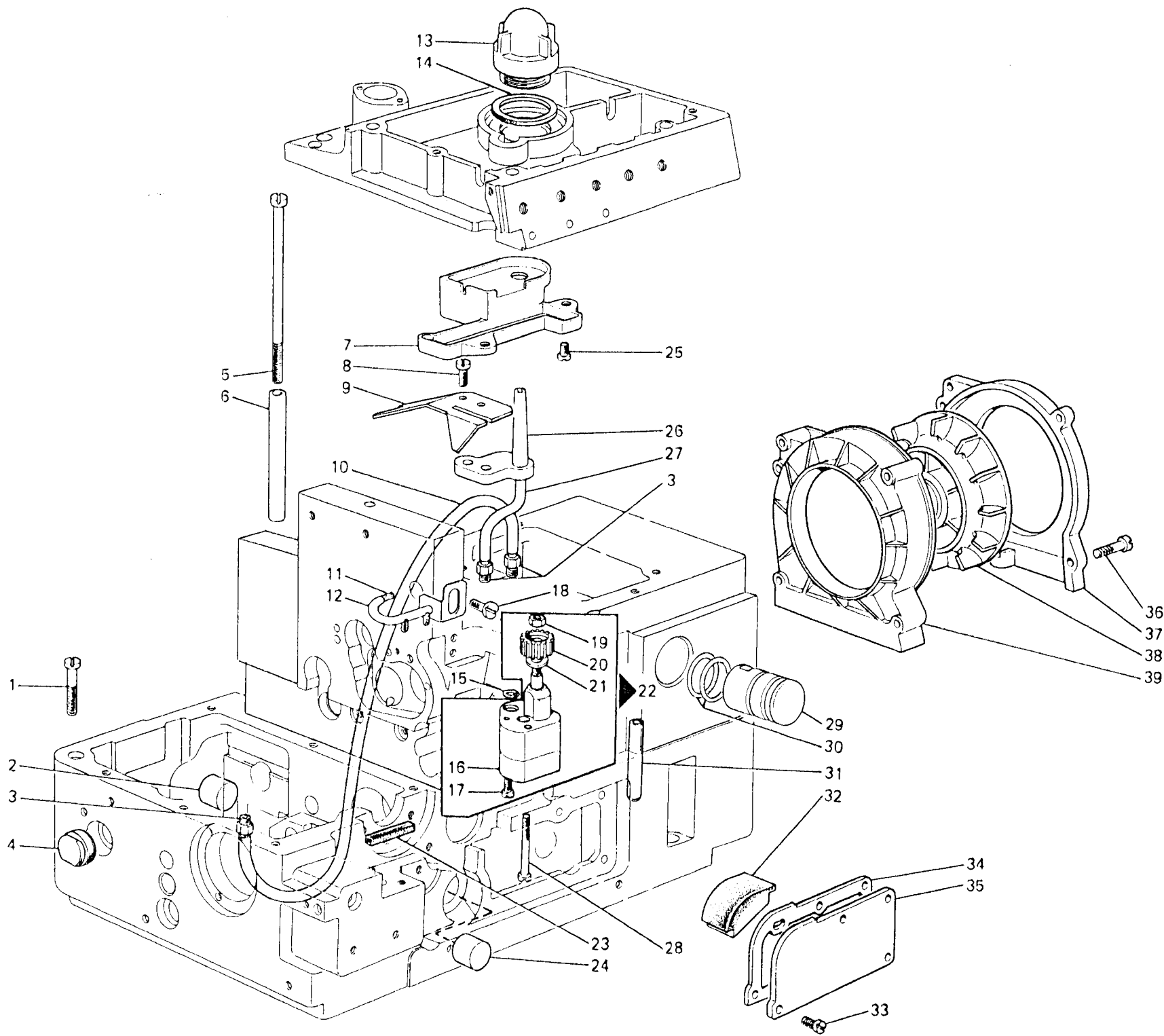
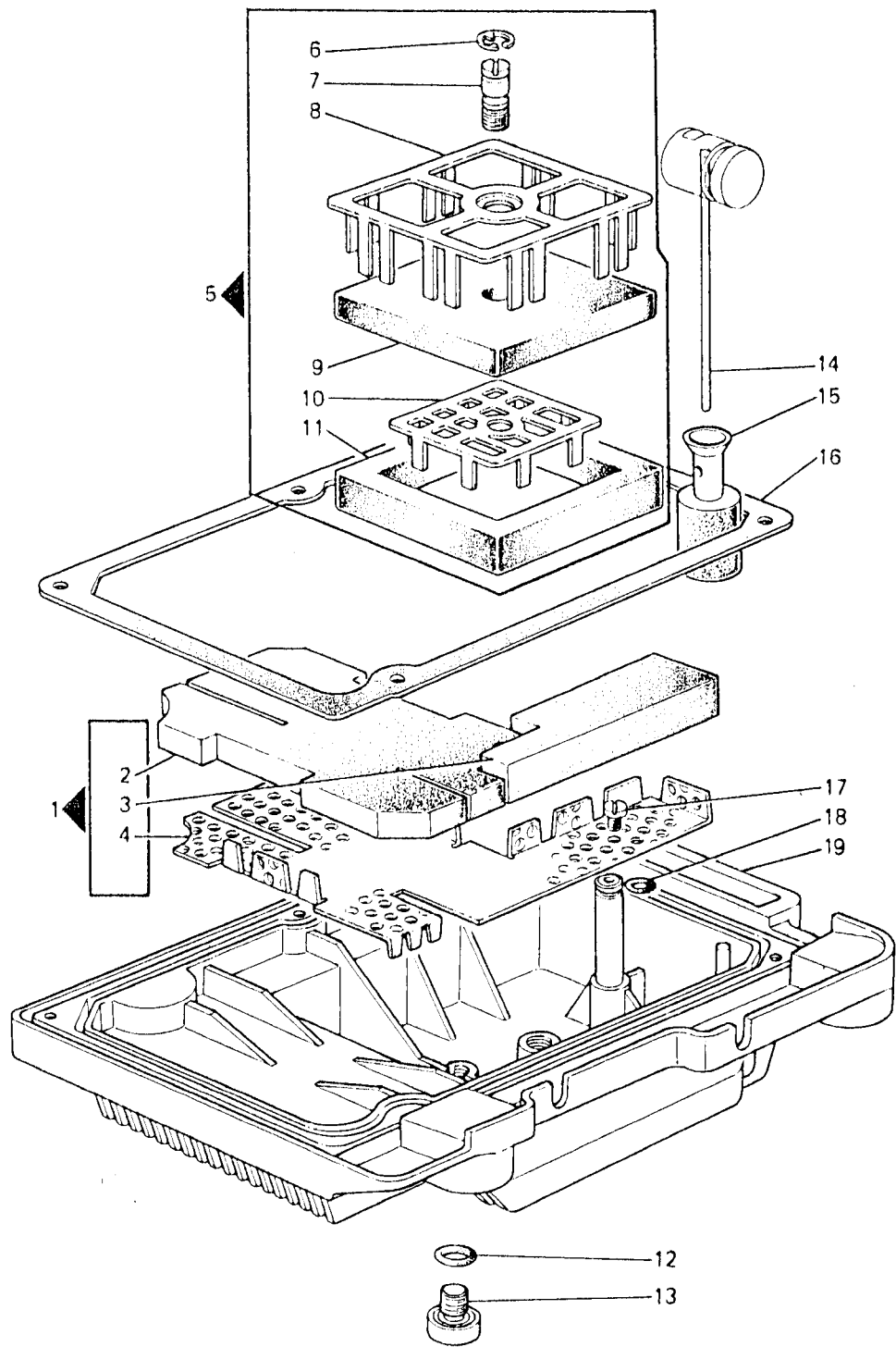


Fig. N.	Part N. Piece N.	Qt.
1	742086-2-00	4
2	211026-0-00	2
3	209641-0-00	3
4	211414-0-00	1
5	207917-0-00	1
6	210069-0-00	1
7	209635-0-01	1
8	721494-2-00	1
9	210165-0-01	1
10	790719-0-00	1
11	778526-0-00	1
12	211630-4-00	1
13	207973-0-01	1
14	705970-0-00	1
15	701004-0-00	1
16	206554-0-10	1
17	741387-2-00	2
18	742222-2-00	1
19	733507-2-00	1
20	206437-0-00	1
21	704813-0-00	1
22	206550-4-05	1
23	209383-0-00	1
24	211025-0-00	1
25	722063-2-00	2
26	209628-0-00	1
27	790705-0-00	1
28	722511-2-00	2
29	209621-3-12	1
30	701031-0-00	2
31	209627-0-00	1
32	209965-0-00	1
33	741936-2-00	4
34	209225-0-02	1
35	209963-0-00	1
36	722143-2-00	4
37	206687-2-00	1
38	206690-2-00	1
39	206688-0-00	1

# KIM TAV.12

Fig. N.	Part. N. Piece N.	Qt.
1	209647-4-01	1
2	209645-0-01	1
3	209619-0-01	1
4	209644-0-02	1
5	209614-4-01	1
6	700211-0-00	1
7	209615-0-01	1
8	209616-0-01	1
9	209617-0-01	1
10	209611-0-01	1
11	209618-0-01	1
12	701015-0-00	1
13	312206-0-00	1
14	209624-0-10	1
15	206665-2-00	1
16	209013-0-00	1
17	721434-2-00	1
18	701006-0-00	1
19	209048-3-01	1



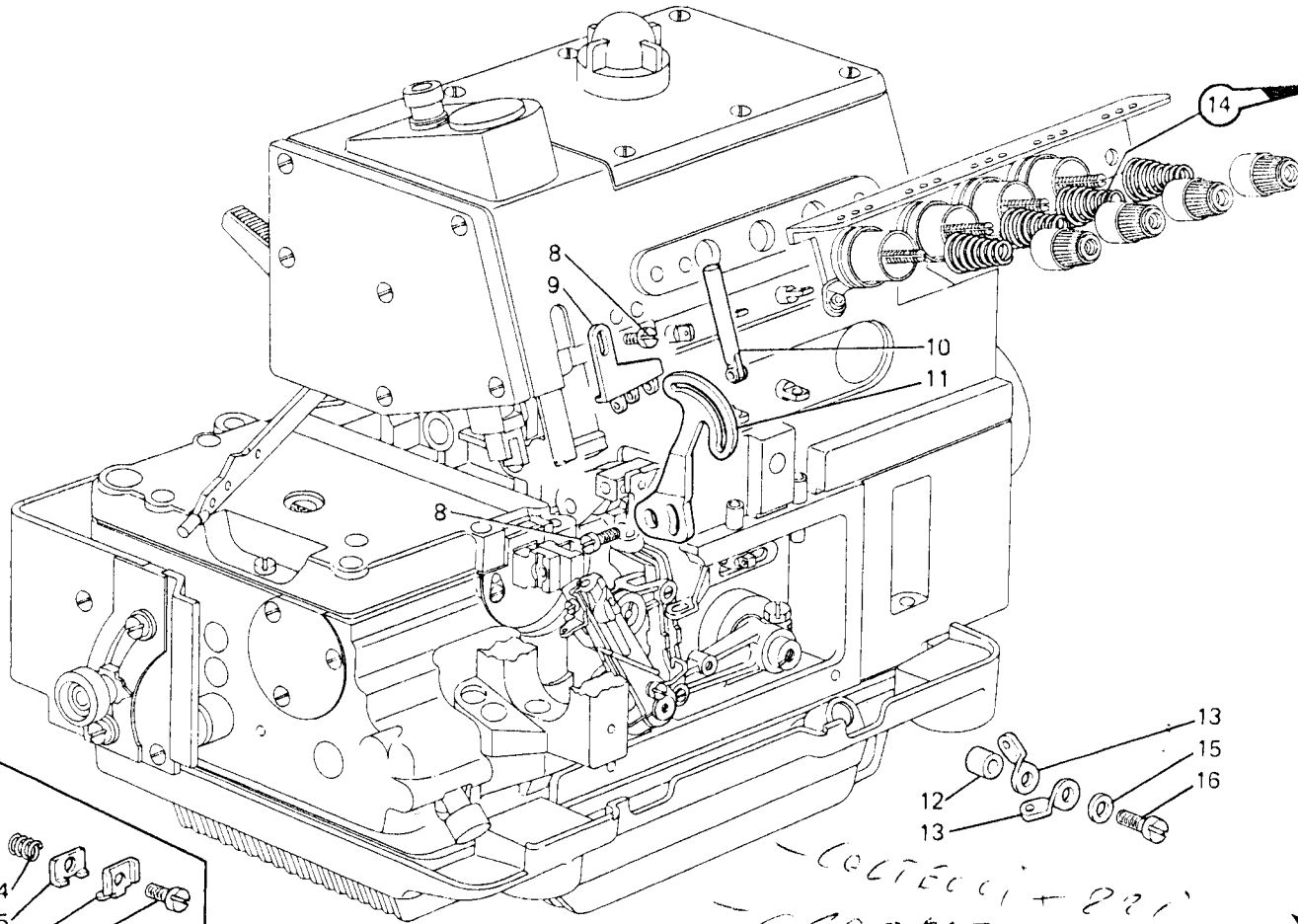
Rim®

WFS-69-...-...-

Fig. N.	Part. N. Piece N.	Qt.
1	211163-4-00	1
2	211130-0-00	1
3	745812-2-00	1
4	209159-0-00	1
5	209171-0-00	1
6	211162-0-00	1
7	741634-2-00	1
8	741558-0-00	3
9	211164-0-00	1
10	206714-2-00	1
11	211139-0-00	1
12	211742-0-00	1
13	211748-0-00	2
14	202227-0-10	1
15	704104-2-00	1
16	722440-2-00	1
17	209264-0-01	1

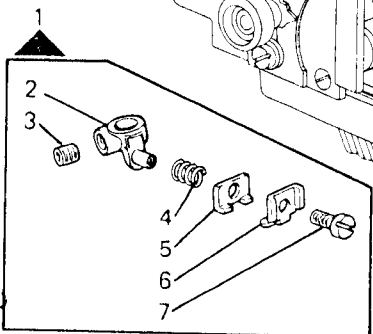
PER - FOR - POUR  
FÜR - PARA

- WFS-69-200-00-0
- WFS-69-201-00-0
- WFS-69-202-00-0
- WFS-69-203-00-0
- WFS-69-204-00-0
- WFS-69-205-00-0
- WFS-69-206-00-0
- WFS-69-207-00-0
- WFS-69-208-00-0
- WFS-69-209-00-0
- WFS-69-211-00-0
- WFS-69-212-00-0
- WFS-69-213-00-0
- WFS-69-214-00-0
- WFS-69-215-00-0
- WFS-69-216-00-0
- WFS-69-217-00-0
- WFS-69-218-00-0
- WFS-69-219-00-0
- WFS-69-220-00-0
- WFS-69-222-00-0
- WFS-69-223-00-0
- WFS-69-224-00-0



SOLO PER  
ONLY FOR  
SEULEM. POUR  
NUR FÜR  
SOLO PARA

- WFS-69-200-00-0
- WFS-69-201-00-0
- WFS-69-202-00-0
- WFS-69-204-00-0
- WFS-69-205-00-0
- WFS-69-206-00-0
- WFS-69-207-00-0
- WFS-69-208-00-0
- WFS-69-209-00-0
- WFS-69-211-00-0
- WFS-69-212-00-0
- WFS-69-213-00-0
- WFS-69-214-00-0
- WFS-69-215-00-0
- WFS-69-216-00-0
- WFS-69-217-00-0
- WFS-69-218-00-0
- WFS-69-219-00-0
- WFS-69-220-00-0
- WFS-69-223-00-0
- WFS-69-224-00-0



SOLO PER  
ONLY FOR  
SEULEM. POUR  
NUR FÜR  
SOLO PARA

- WFS-69-203-00-0
- WFS-69-222-00-0

ALESSANDRO  
DELL'ARCA

311742-0-00

F 20T - FS - 20P - AT  
F 20T - 17 - CP - 01  
F 29 - MOLLEX PIANO LAVO...

- COLTECCI + 221  
- CROCIET  
- SPINGIPSO

# Rim® TAV 13

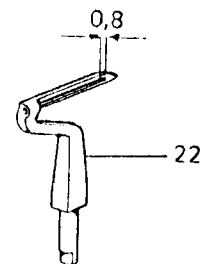
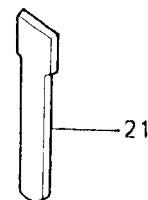
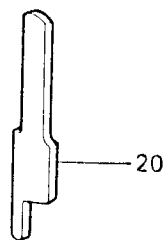
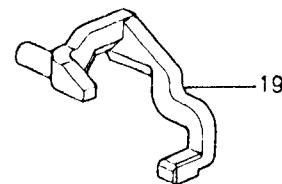
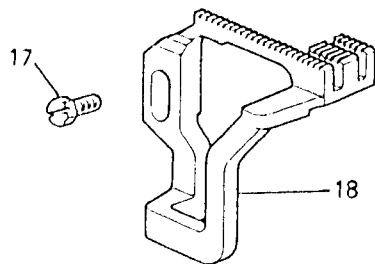
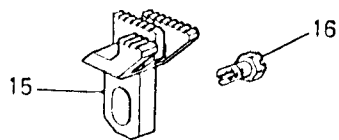
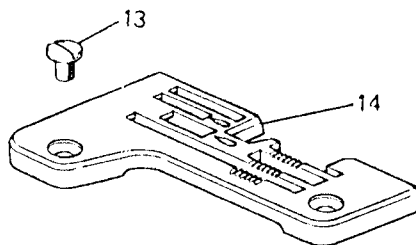
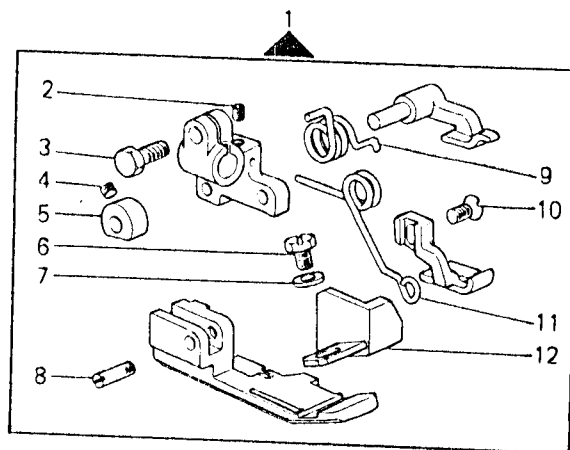
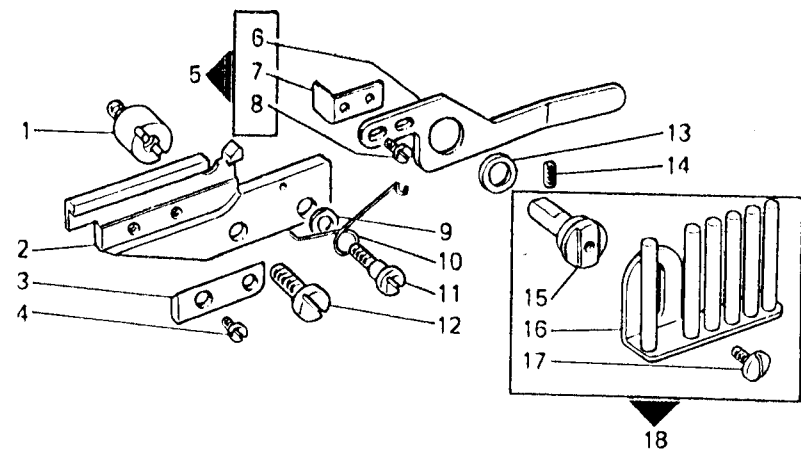
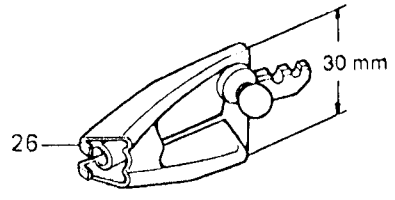


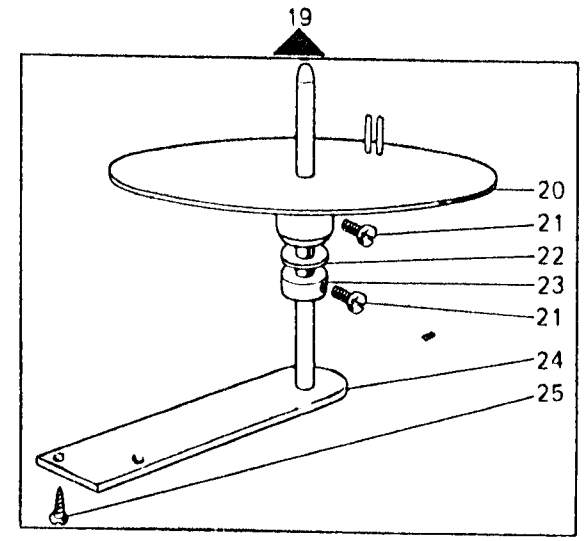
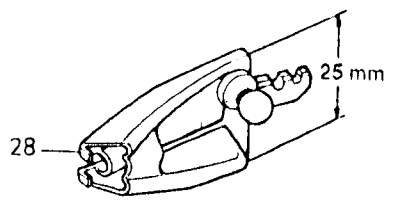
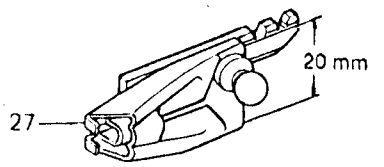
Fig. N.	Part. N. / Piece N.	Qt.
1	210284-3-00	1
2	745810-2-00	1
3	204947-0-10	1
4	745001-0-00	1
5	300672-0-11	1
6	740210-2-00	1
7	704104-2-00	2
8	207554-0-00	1
9	210282-0-00	1
10	744922-2-00	1
11	210276-0-00	1
12	312431-0-00	1
13	744742-2-00	2
14	210277-0-00	1
15	210285-0-00	1
16	202488-0-10	1
17	202489-0-10	1
18	210218-0-00	1
19	210278-0-00	1
20	210224-0-00	2
21	210223-0-00	2
22	209310-0-00	2

# Rim TAV. 14

Fig. N.	Part. N. / Piece N.	Qt.
1	209970-0-00	1
2	209968-0-00	1
3	205382-0-10	1
4	741614-0-00	2
5	205387-4-11	1
6	205386-0-11	1
7	205388-0-10	1
8	741433-2-00	2
9	704505-2-00	1
10	206928-0-00	1
11	206926-0-00	1
12	300483-0-10	1
13	00421-0-10	1
14	729013-2-00	1
15	990497-0-10	1
16	990495-2-10	1
17	201236-0-10	1
18	990496-4-10	1
19	991589-4-00	1
20	991590-2-00	1
21	723266-2-00	4
22	311408-0-00	1
23	991581-2-00	1
24	991321-2-00	1
25	731107-2-00	2
26	205412-2-13	1
27	205417-2-13	1
28	205414-2-13	1



A RICHIESTA - ON REQUEST - SUR DEMANDE - AUF ANFRAGE - BAJO PEDIDO



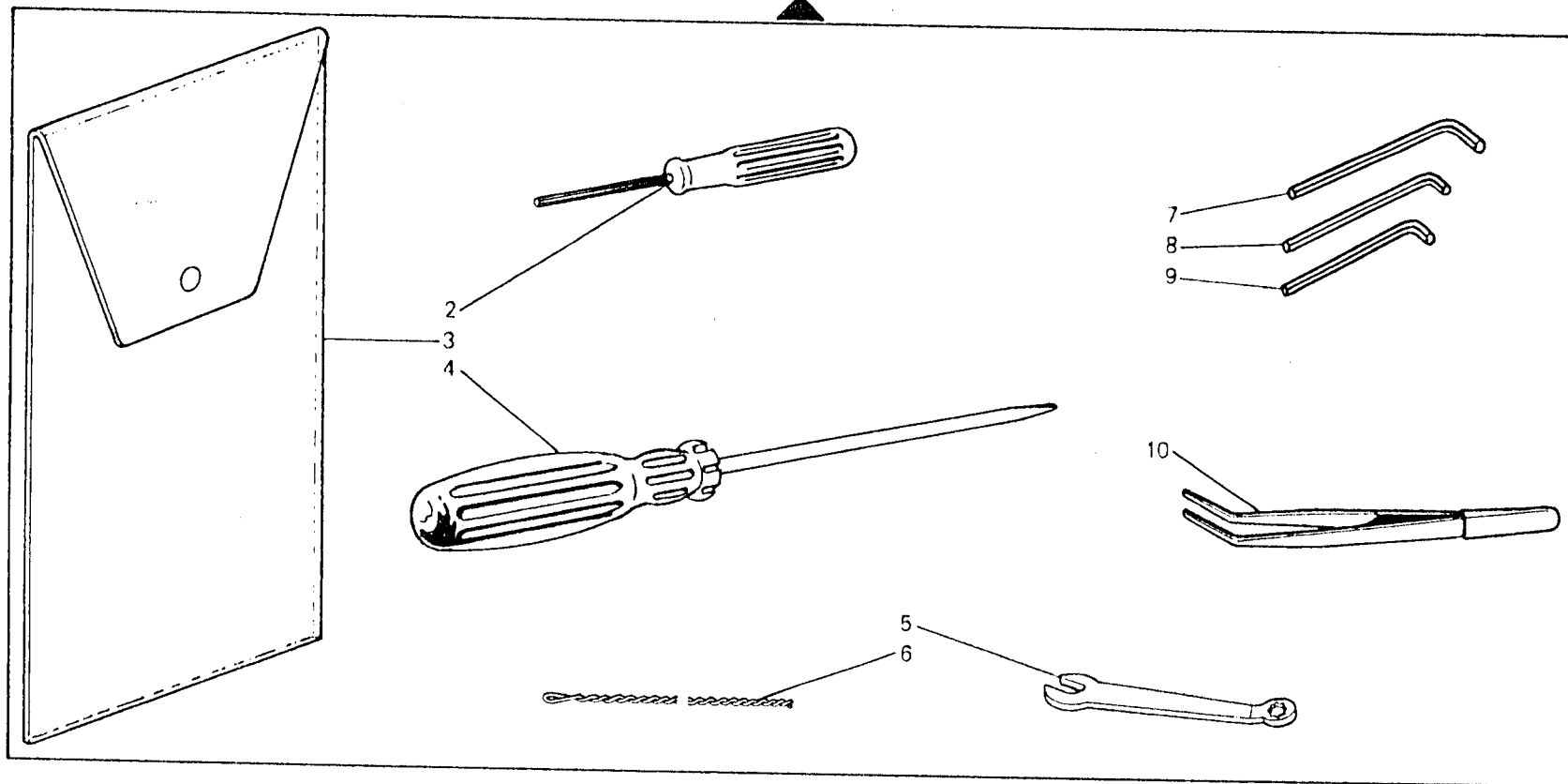
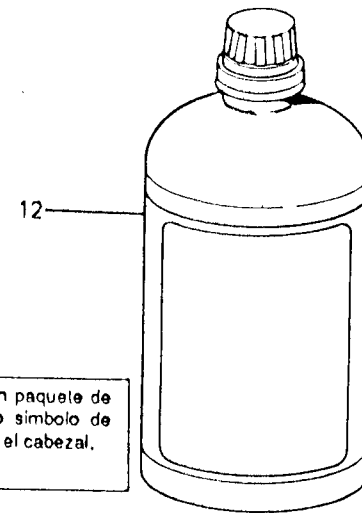
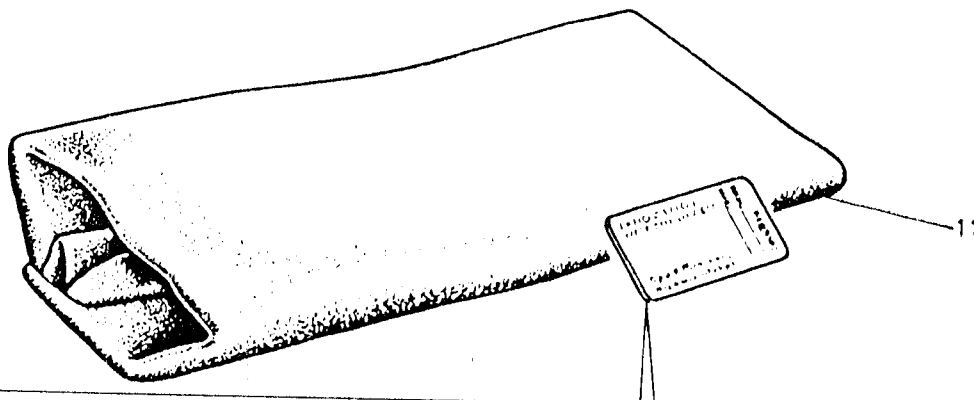


Fig. N.	Part. N. Piece N.	Qt.
1	991466-4-00	1
2	990474-0-11	1
3	991415-0-00	1
4	990723-0-00	1
5	991650-0-00	1
6	990223-0-02	1
7	990639-0-10	1
8	990685-0-10	1
9	990325-0-10	1
10	990176-0-10	1
11	990183-0-13	1
12	991280-0-10	1



Per l'ordinazione della bustina aghi citare lo stesso simbolo dell'ago montato sulla testa.

To order packet of needles please specify symbol of needle fitted on machine.

Pour commander un sachet d'aiguilles donner le symbol de l'aiguille montee sur la tête.

Un die Nadelnpackung zu bestellen bitte das gleiche Nadelsymbol wie die an Naahekopf umgebaute Nadel zu geben.

Para el pedido de un paquete de agujas, citar el mismo simbolo de la aguja montada en el cabezal.

# Rim<sup>™</sup> TAV.16

Fig. N.	Part. N. Piece N.	Qt.
1	722912-2-00	2
2	704346-2-00	14
3	901152-0-00	2
4	901101-0-00	8
5	901151-0-00	2
6	901102-0-00	4
7	733008-2-00	8
8	720546-0-00	2
9	700205-0-00	3
10	990314-0-10	1
11	990311-0-10	3
12	746402-2-00	2
13	990310-0-10	2
14	990312-0-10	1
15	746408-2-00	1
16	704424-2-00	1
17	990938-0-00	4
18	900694-0-11	4
19	991349-0-00	1
20	990179-4-11	1
21	704013-2-00	4
22	722920-2-00	2
23	991750-0-01	1
24	901153-0-00	2
25	M488972020	1
26	991187-0-02	1
27	900203-0-10	4

PIAZZAMENTO NORMALE  
 NORMAL SETTING  
 PLACEMENT NORMAL  
 NORMAL AUFSTELLUNG  
 COLOCACION NORMAL

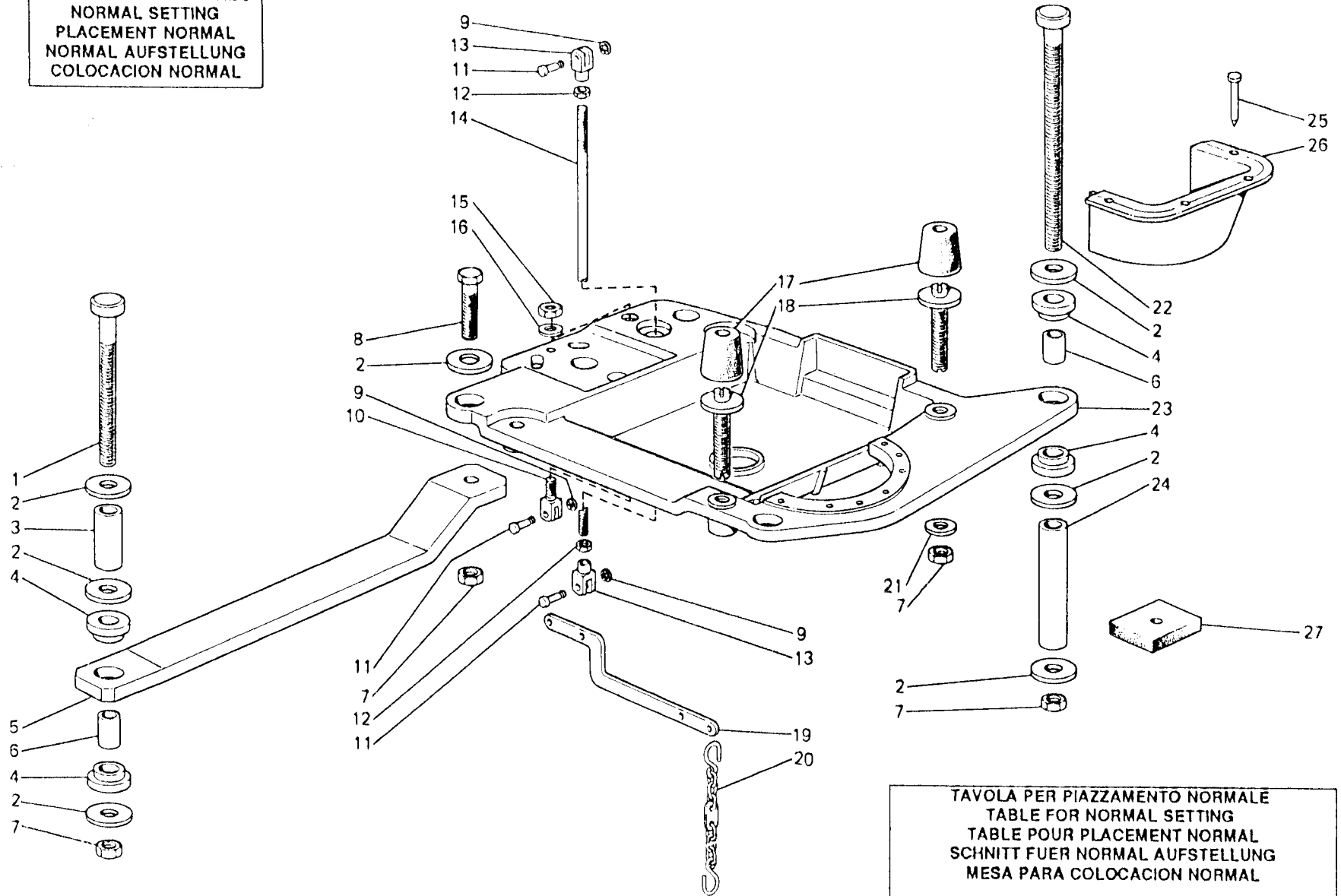
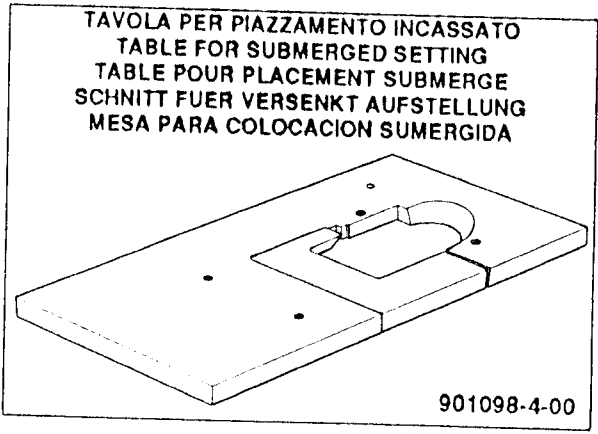
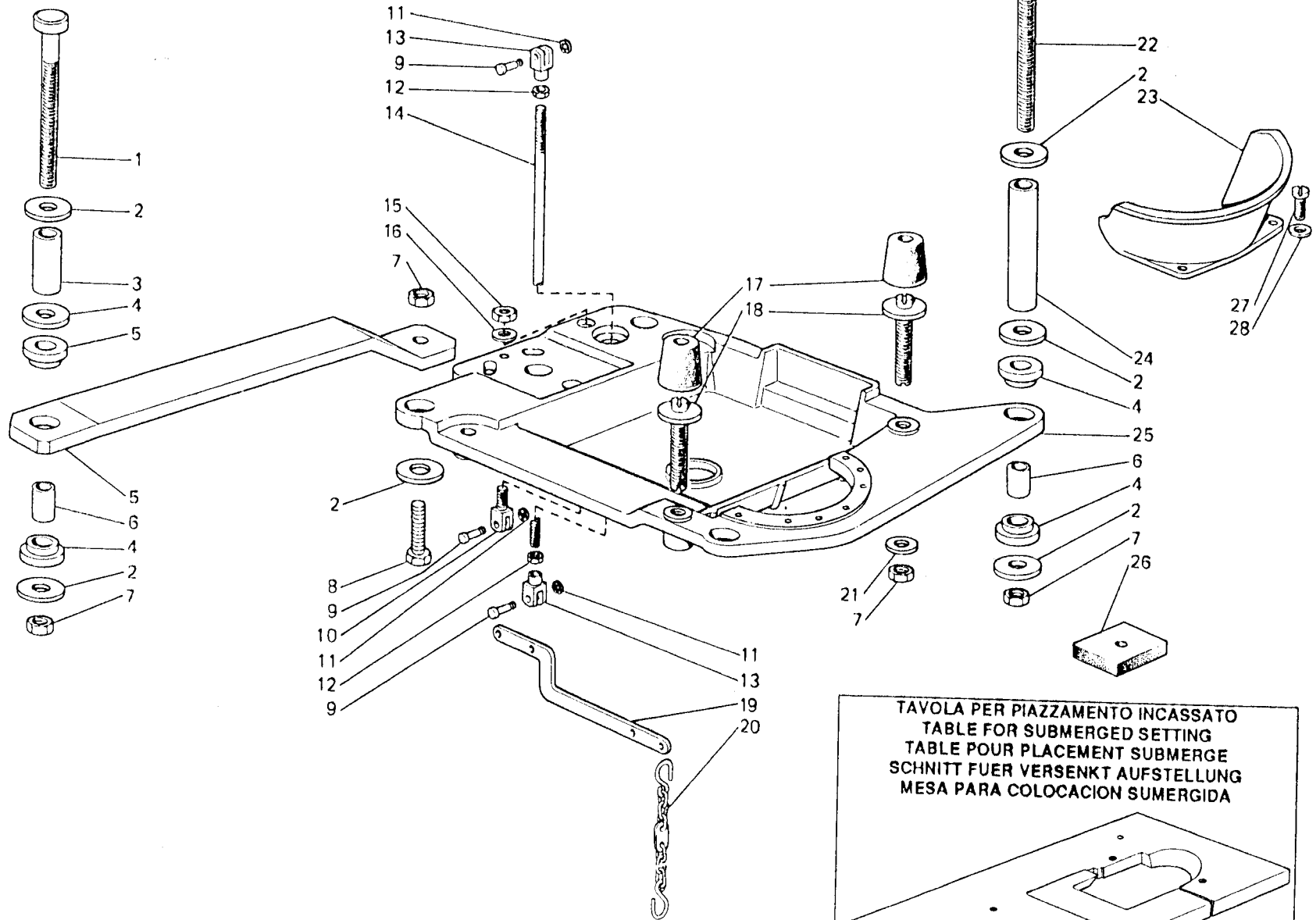


TAVOLA PER PIAZZAMENTO NORMALE  
 TABLE FOR NORMAL SETTING  
 TABLE POUR PLACEMENT NORMAL  
 SCHNITT FUER NORMAL AUFSTELLUNG  
 MESA PARA COLOCACION NORMAL

901088-2-00

PIAZZAMENTO INCASSATO  
 SUBMERGED SETTING  
 PLACEMENT ENCASTRE  
 VERSENKT AUFSTELLUNG  
 COLOCACION SUMERGIDA



Rim<sup>®</sup> TAV. 17

Fig. N.	Part. N. Piece N.	Qt.
1	722912-2-00	2
2	704346-2-00	14
3	901152-0-00	2
4	901101-0-00	8
5	901151-0-00	2
6	901102-0-00	4
7	733008-2-00	10
8	720546-0-00	2
9	990311-0-10	3
10	990314-0-10	1
11	700205-0-00	3
12	746402-2-00	2
13	990310-0-10	2
14	990312-0-10	1
15	746408-2-00	1
16	704424-2-00	1
17	990988-0-00	4
18	900694-0-11	4
19	991349-0-00	1
20	990179-4-11	1
21	704013-2-00	4
22	722920-2-00	2
23	991188-0-02	1
24	901153-0-00	2
25	991750-0-01	1
26	900203-0-10	4
27	721475-2-00	2
28	704409-2-00	2



Fig. N.	Part. N. Piece N.	Qt.
1	991135-5-02	1
2	729034-2-00	3
3	991269-2-00	1
4	991137-2-02	2
5	991268-0-00	24
6	703005-0-00	5
7	722431-2-00	4
8	991134-0-00	6
9	991111-2-00	6
10	991179-0-01	6
11	991112-0-00	6
12	11199-0-00	3
13	33508-2-00	6
14	925433-0-00	6
15	733211-2-00	4
16	991172-0-00	3
17	991219-0-00	1
18	991143-0-10	2
19	991246-2-00	1
20	733505-2-00	2
21	991193-4-00	1
22	991264-2-00	1
23	991279-2-00	1
24	733806-0-00	1
25	991206-0-00	1
26	991267-0-00	1
27	704017-2-00	2
28	991383-0-10	1

