

NELLA RICHIESTA DI PARTI DI RICAMBIO, CITARE SEMPRE IL SIMBOLO DEL PARTICOLARE ED IL MODELLO DELLA MACCHINA
SPR/E cm. 80
SPR/1E cm. 110
SPR/2EP cm. 150

WHEN ORDERING SPARE PARTS ALWAYS STATE THE SYMBOL OF THE PART IN QUESTION AND THE MACHINE MODEL
SPR/E cm. 80
SPR/1E cm. 110
SPR/2EP cm. 150

DANS LA COMMANDE DES PIECES DETACHEES, INDIQUER TOUJOURS LE SYMBOLE DE LA PIECE ET LE MODEL DE LA MACHINE
SPR/E cm. 80
SPR/1E cm. 110
SPR/2EP cm. 150

2a EDIZIONE-EDITION 1/91 **n. 529**

1a EDIZIONE-EDITION 1/68

PRINTED IN ITALY BY FEOPRINT - MILANO

**MACCHINE
MACHINES
MACHINES
MASCHINEN
MAQUINAS**

EPS-SPR/E

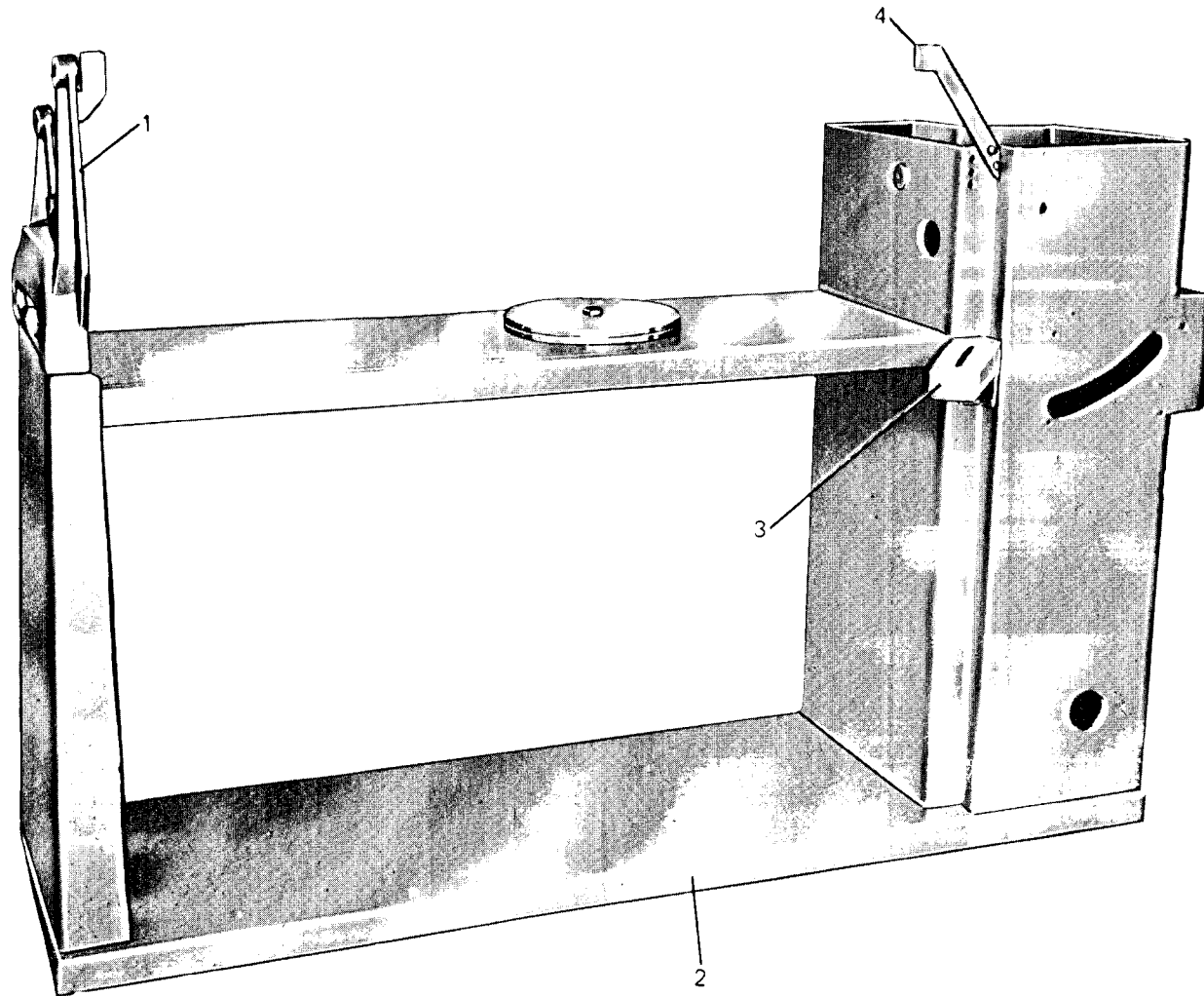
INDEX

INDEX

SIMB.	TAV.	SIMB.	TAV.	SIMB.	TAV.	SIMB.	TAV.	SIMB.	TAV.	SIMB.	TAV.	SIMB.	TAV.
RPS-965/001	1	RPS-965/056	3	RPS-965/097	5	RPS-965/153	6	RPS-965/196	9	RPS-965/230C	10	RPS-965/404	11
RPS-965/002	1	RPS-965/057	3	RPS-965/098	5	RPS-965/154	6	RPS-965/197	9	RPS-965/231	10	RPS-965/405	11
RPS-965/003	1	RPS-965/057A	3	RPS-965/099	5	RPS-965/155	6	RPS-965/198A	9	RPS-965/232	10	RPS-965/406	11
RPS-965/004	1	RPS-965/058	3	RPS-965/100	5	RPS-965/156	6	RPS-965/198B	9	RPS-965/233A	10	RPS-965/407	11
RPS-965/017	2	RPS-965/059	3	RPS-965/101	5	RPS-965/157	6	RPS-965/199A	9	RPS-965/233B	10	RPS-965/408	11
RPS-965/018	2	RPS-965/060	3	RPS-965/102	5	RPS-965/158	8	RPS-965/200A	9	RPS-965/233C	10	RPS-965/409	11
RPS-965/019	2	RPS-965/061	3	RPS-965/103	5	RPS-965/159	8	RPS-965/201	9	RPS-965/233D	10	RPS-965/410	11
RPS-965/020	2	RPS-965/062	3	RPS-965/104	5	RPS-965/160	8	RPS-965/202	9	RPS-965/234	10	RPS-965/411	11
RPS-965/020A	2	RPS-965/063	3	RPS-965/105	5	RPS-965/161	8	RPS-965/203	9	RPS-965/234A	10	RPS-965/412	11
RPS-965/021	2	RPS-965/064	3	RPS-965/107	5	RPS-965/162	8	RPS-965/204	9	RPS-965/234B	10	RPS-965/413	11
RPS-965/021B	3	RPS-965/065	3	RPS-965/108	5	RPS-965/163	8	RPS-965/205	9	RPS-965/243	10	RPS-965/414	12
RPS-965/022	2	RPS-965/066	3	RPS-965/109	4	RPS-965/164	8	RPS-965/206	9	RPS-965/243A	10	RPS-965/415	12
RPS-965/023	2	RPS-965/067	3	RPS-965/110	5	RPS-965/165	8	RPS-965/207	9	RPS-965/243B	10	RPS-965/416	12
RPS-965/024	2	RPS-965/067A	3	RPS-965/111	5	RPS-965/166	8	RPS-965/208	9	RPS-965/245	10	RPS-965/417	12
RPS-965/025	2	RPS-965/068	3	RPS-965/112	5	RPS-965/166A	8	RPS-965/209	9	RPS-965/249A	10-14	RPS-965/418	12
RPS-965/026	2	RPS-965/070	3	RPS-965/113	5	RPS-965/166B	8	RPS-965/210	9	RPS-965/249B	10-14	RPS-965/419	12
RPS-965/027	2	RPS-965/071	3	RPS-965/114	5	RPS-965/167	8	RPS-965/211	9	RPS-965/260	7	RPS-965/420	12
RPS-965/028	2	RPS-965/072	3	RPS-965/115	5	RPS-965/168	8	RPS-965/212	9	RPS-965/260A	7	RPS-965/421	12
RPS-965/029	2	RPS-965/073	3	RPS-965/116	5	RPS-965/169	8	RPS-965/213	9	RPS-965/261	7	RPS-965/422	12
RPS-965/030	2	RPS-965/074	3	RPS-965/117	4	RPS-965/170	8	RPS-965/214	9	RPS-965/262	7	RPS-965/423	12
RPS-965/031	2	RPS-965/075	3	RPS-965/118	4	RPS-965/171	8	RPS-965/215	9	RPS-965/263	7	RPS-965/424	12
RPS-965/032	2	RPS-965/076	4	RPS-965/119	4	RPS-965/172	8	RPS-965/216	9	RPS-965/264	7	RPS-965/425	12
RPS-965/033	2	RPS-965/077	4	RPS-965/120	4	RPS-965/173	8	RPS-965/217	9	RPS-965/265	7	RPS-965/426	12
RPS-965/034	2	RPS-965/078	4	RPS-965/121	4	RPS-965/174	8	RPS-965/218	9	RPS-965/267	10	RPS-965/427	14
RPS-965/035	2	RPS-965/079	4	RPS-965/122	4	RPS-965/175	8	RPS-965/219	10	RPS-965/267A	10	RPS-965/428	14
RPS-965/036	2	RPS-965/080	4	RPS-965/123	4	RPS-965/176	8	RPS-965/220	10	RPS-965/268	10	RPS-965/429	14
RPS-965/037	2	RPS-965/081	4	RPS-965/124	4	RPS-965/177	8	RPS-965/221	10	RPS-965/268A	10	RPS-965/430	14
RPS-965/038	2	RPS-965/081A	4	RPS-965/135	6	RPS-965/178	8	RPS-965/222	10	RPS-965/300	13	RPS-965/431	14
RPS-965/039	2	RPS-965/081B	4	RPS-965/136	6	RPS-965/179	8	RPS-965/223A	10	RPS-965/301A	13	RPS-965/432	14
RPS-965/040	2	RPS-965/081C	4	RPS-965/137	6	RPS-965/180	8	RPS-965/223B	10	RPS-965/301B	13	RPS-965/433	14
RPS-965/041	2	RPS-965/081D	4	RPS-965/138	6	RPS-965/182	9	RPS-965/223C	10	RPS-965/301C	13	RPS-965/434	14
RPS-965/042	2	RPS-965/082	4	RPS-965/139	6	RPS-965/182A	9	RPS-965/223D	10	RPS-965/301D	13	RPS-965/435	14
RPS-965/043	2	RPS-965/083	4	RPS-965/140	6	RPS-965/183	9	RPS-965/225	10	RPS-965/301E	13	RPS-965/436	14
RPS-965/044	2	RPS-965/084	4	RPS-965/141	6	RPS-965/184	9	RPS-965/225A	10	RPS-965/302	13	RPS-965/437	14
RPS-965/045	2	RPS-965/086	4	RPS-965/142	6	RPS-965/185	9	RPS-965/225B	10	RPS-965/303	13	RPS-965/438	14
RPS-965/046	2	RPS-965/087	4	RPS-965/143	6	RPS-965/186	9	RPS-965/226	10	RPS-965/304	13	RPS-965/439	14
RPS-965/047	2	RPS-965/088	4	RPS-965/144	6	RPS-965/187	9	RPS-965/227	10	RPS-965/305	13	RPS-965/440	14
RPS-965/048	2	RPS-965/089	4	RPS-965/145	6	RPS-965/188	9	RPS-965/228	10	RPS-965/306	13	RPS-965/441	14
RPS-965/049	2	RPS-965/090	5	RPS-965/146	6	RPS-965/189	9	RPS-965/229	10	RPS-965/307	13	RPS-965/442	14
RPS-965/050	2	RPS-965/091	5	RPS-965/147	6	RPS-965/190	9	RPS-965/229A	10	RPS-965/308	13	RPS-965/443	14
RPS-965/051	2	RPS-965/092	5	RPS-965/148	6	RPS-965/191A	9	RPS-965/229B	10	RPS-965/309	13	RPS-965/444	14
RPS-965/052	2	RPS-965/093	4	RPS-965/149	6	RPS-965/192	9	RPS-965/229C	10	RPS-965/400	11	RPS-965/445	14
RPS-965/053	2	RPS-965/094	5	RPS-965/150	6	RPS-965/193	9	RPS-965/230	10	RPS-965/401	11	RPS-965/446	14
RPS-965/054	3	RPS-965/095	5	RPS-965/151	6	RPS-965/194	9	RPS-965/230A	10	RPS-965/402	11	RPS-965/447	14
RPS-965/055	3	RPS-965/096	5	RPS-965/152	6	RPS-965/195	9	RPS-965/230B	10	RPS-965/403	11	RPS-965/448	11

Rim® TAV. 1

Fig. N.	Part. N. Piece N.	Qt.
1	RPS-965/002	1
2	RPS-965/001	1
3	RPS-965/004	1
4	RPS-965/003	1



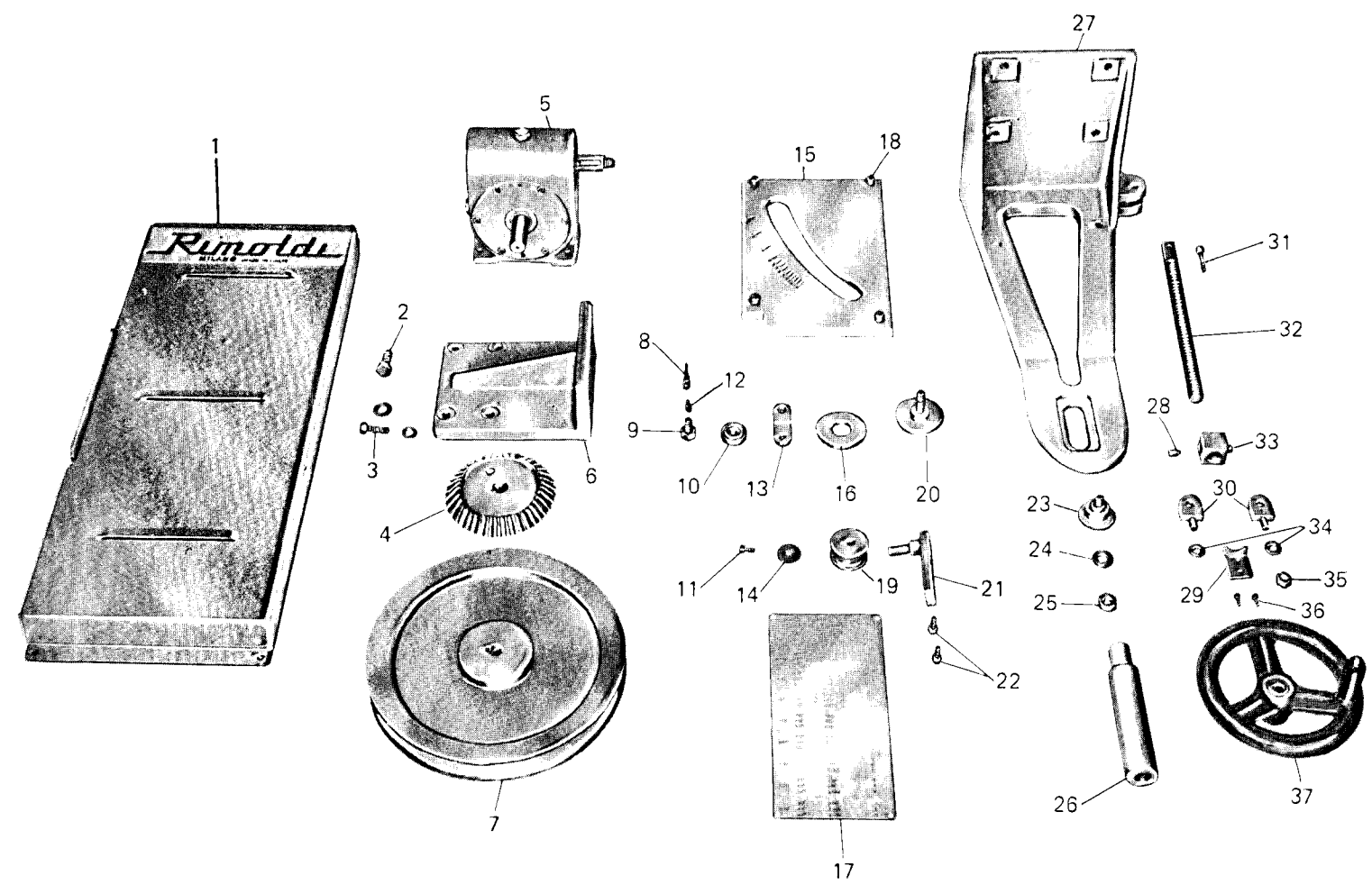
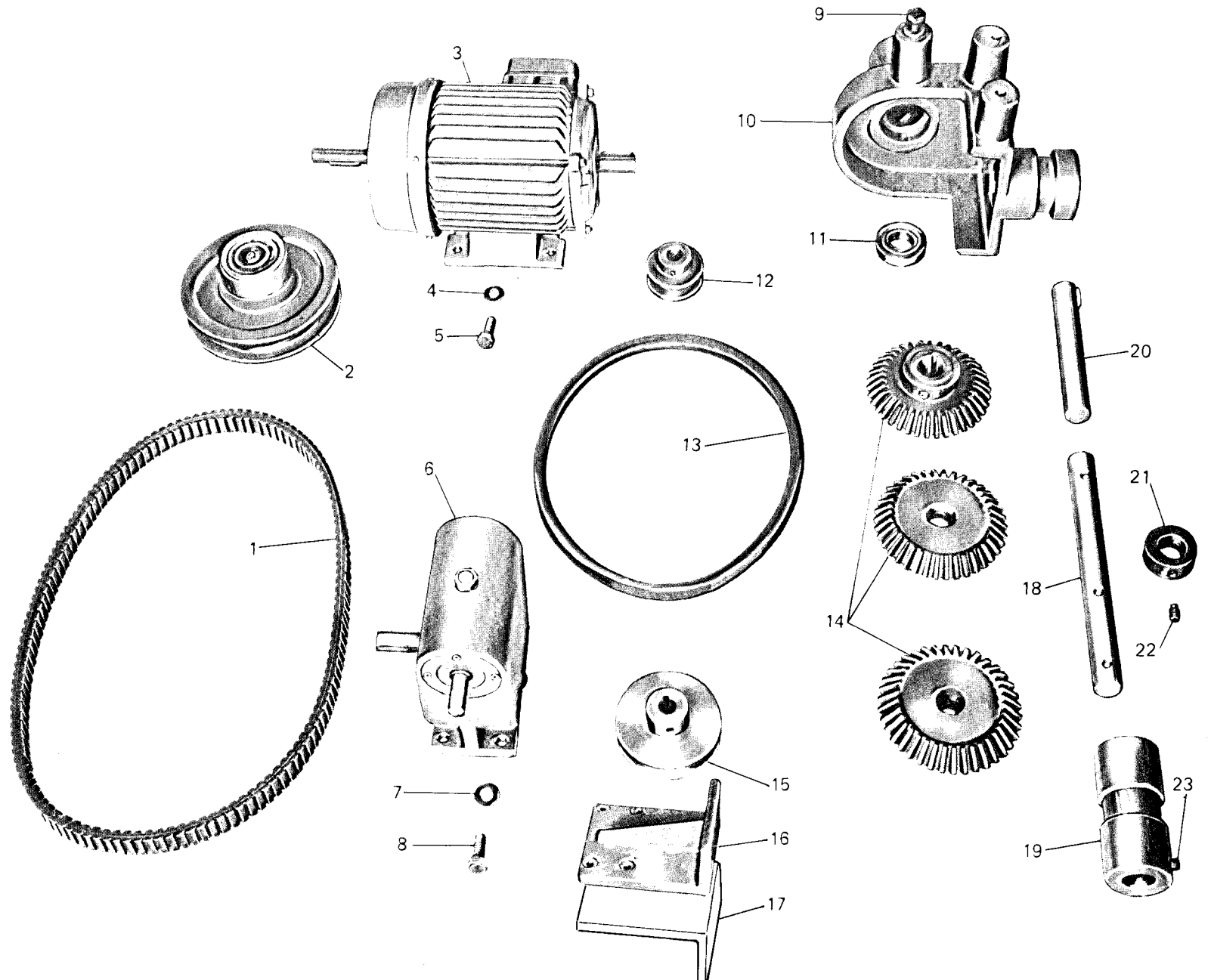


Fig. N.	Part. N. Piece N.	Qt.
1	RPS-965/017	1
2	RPS-965/037	4
3	RPS-965/038	3
4	RPS-965/022	1
5	*	1
6	RPS-965/021	1
7	RPS-965/023	1
8	RPS-965/025	1
9	RPS-965/027	1
10	RPS-965/028	1
11	RPS-965/032	1
12	RPS-965/026	1
13	RPS-965/029	1
14	RPS-965/033	1
15	RPS-965/018	1
16	RPS-965/030	1
17	RPS-965/024	1
18	RPS-965/053	4
19	RPS-965/034	1
20	RPS-965/031	1
21	RPS-965/035	1
22	RPS-965/036	2
23	RPS-965/042	1
24	RPS-965/041	1
25	RPS-965/040	1
26	RPS-965/039	1
27	RPS-965/019	1
28	RPS-965/044	1
29	RPS-965/048	2
30	RPS-965/047	2
31	RPS-965/046	1
32	RPS-965/045	1
33	RPS-965/043	1
34	RPS-965/051	2
35	RPS-965/050	1
36	RPS-965/049	2
37	RPS-965/052	1
* RPS-965/020 (BONFIGLIOLI) RPS-965/020A (PISANI)		

Rim® TAV. 3

Fig. N.	Part. N. Piece N.	Qt.
1	RPS-965/056	1
2	RPS-965/055	1
3	RPS-965/054	1
4	RPS-965/064	4
5	RPS-965/063	4
6	*	1
7	RPS-965/059	4
8	RPS-965/058	4
9	RPS-965/066	3
10	RPS-965/067	1
11	RPS-965/065	4
12	RPS-965/062	1
13	RPS-965/061	1
14	RPS-965/070	3
15	RPS-965/060	1
16	RPS-965/021B	1
17	RPS-965/067A	1
18	RPS-965/071	1
19	RPS-965/074	2
20	RPS-965/068	1
21	RPS-965/072	1
22	RPS-965/073	1
23	RPS-965/075	4
* RPS-965/057 (BONFIGLIOLI)		
* RPS-965/057A (PISANI)		



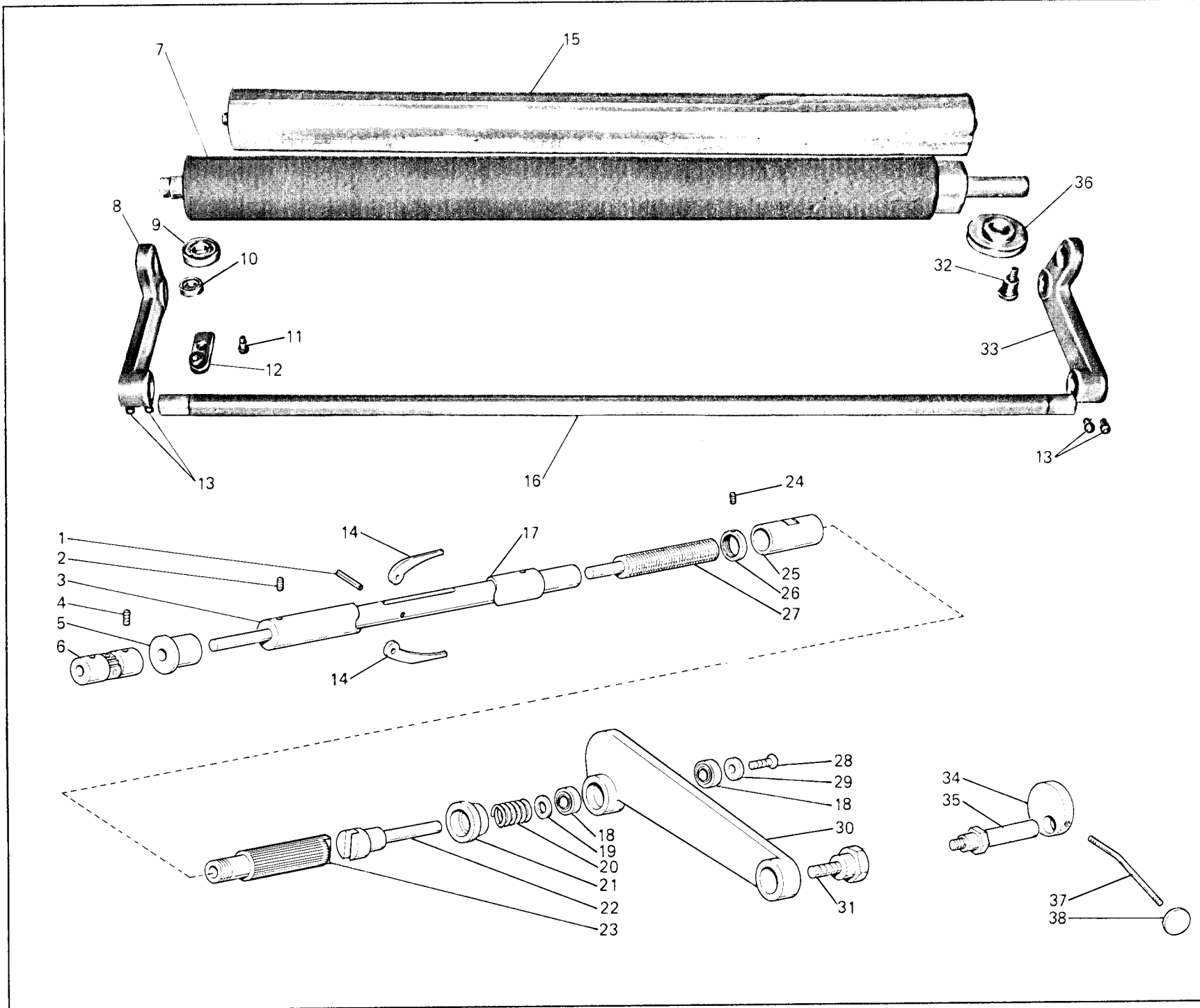
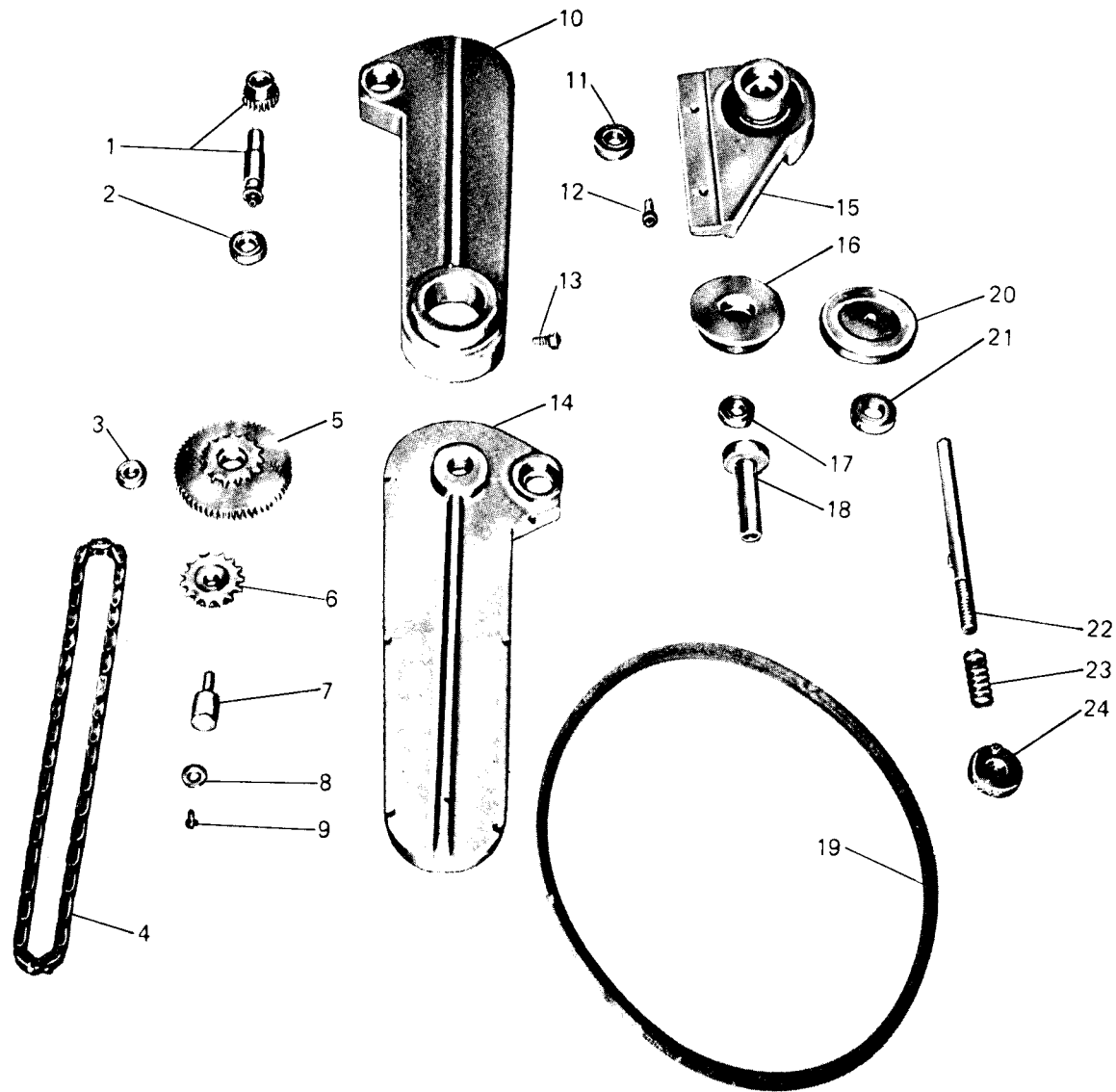


Fig. N.	Part. N. Piece N.	Qt.
1	RPS-968/181	3
2	RPS-968/182	1
3	RPS-965/078	1
4	RPS-968/184	2
5	RPS-968/185	1
6	RPS-965/109	1
7	RPS-965/077	1
8	RPS-965/081	1
9	RPS-965/086	1
10	RPS-965/087	2
11	RPS-965/089	1
12	RPS-965/088	1
13	RPS-965/082	4
14	RPS-968/187	6
15	RPS-965/076	1
16	RPS-965/079	1
17	RPS-968/191	1
18	RPS-965/122	2
19	RPS-965/123	1
20	RPS-965/124	1
21	RPS-965/118	1
22	RPS-965/119	1
23	RPS-968/197	1
24	RPS-968/189A	1
25	RPS-968/188	1
26	RPS-968/189	1
27	RPS-968/190	1
28	RPS-965/121	1
29	RPS-965/120	1
30	RPS-965/093	1
31	RPS-965/117	1
32	RPS-965/084	2
33	RPS-965/080	1
34	RPS-965/081A	1
35	RPS-965/081C	1
36	RPS-965/083	1
37	RPS-965/081B	1
38	RPS-965/081D	1

Rim® TAV. 5

Fig. N.	Part. N. Pecce N.	Qt.
1	RPS-965/107	1
2	RPS-965/108	2
3	RPS-965/111	2
4	RPS-965/116	1
5	RPS-965/110	1
6	RPS-965/112	1
7	RPS-965/113	1
8	RPS-965/114	1
9	RPS-965/115	1
10	RPS-965/090	1
11	RPS-965/103	2
12	RPS-965/104	2
13	RPS-965/105	1
14	RPS-965/091	1
15	RPS-965/092	1
16	RPS-965/095	1
17	RPS-965/097	2
18	RPS-965/096	1
19	RPS-965/102	1
20	RPS-965/094	1
21	RPS-965/098	1
22	RPS-965/099	1
23	RPS-965/100	1
24	RPS-965/101	1



Rim® TAV. 6

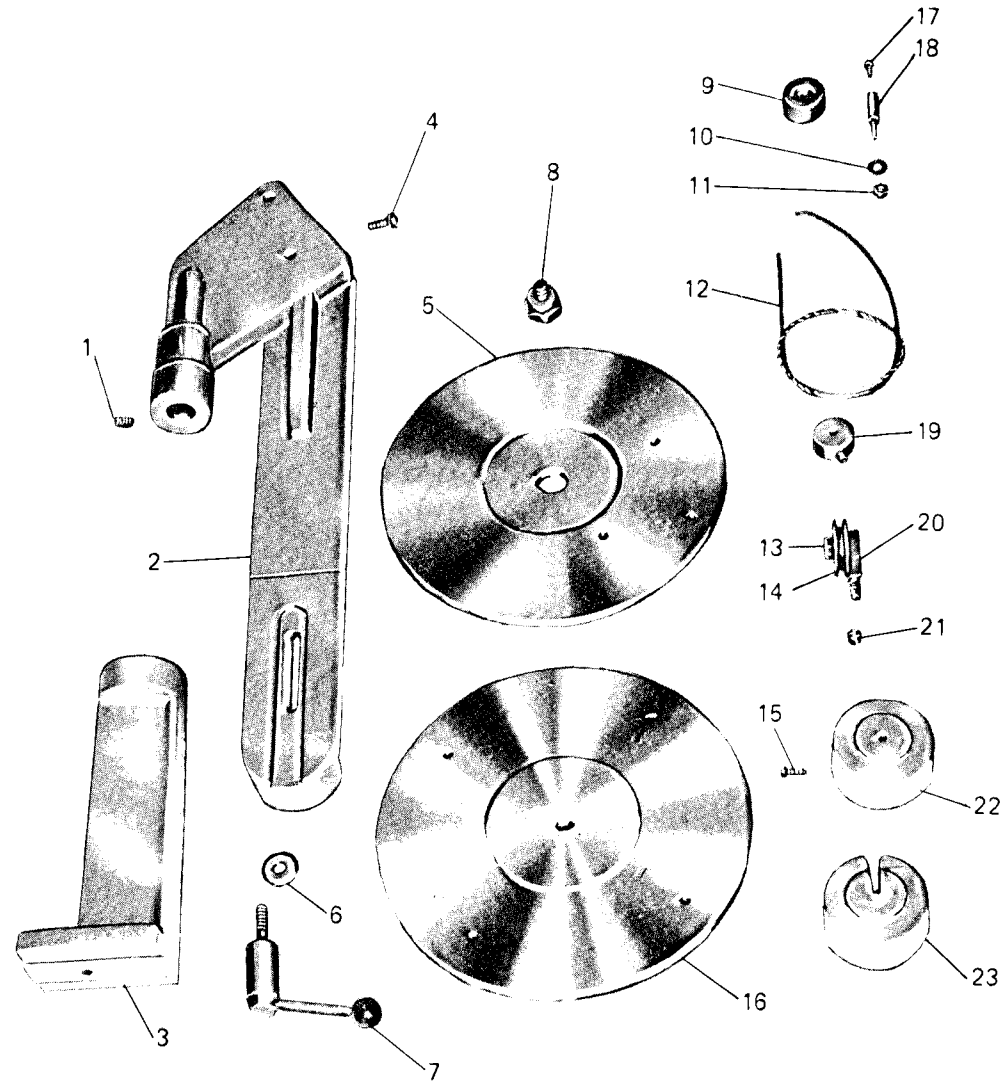
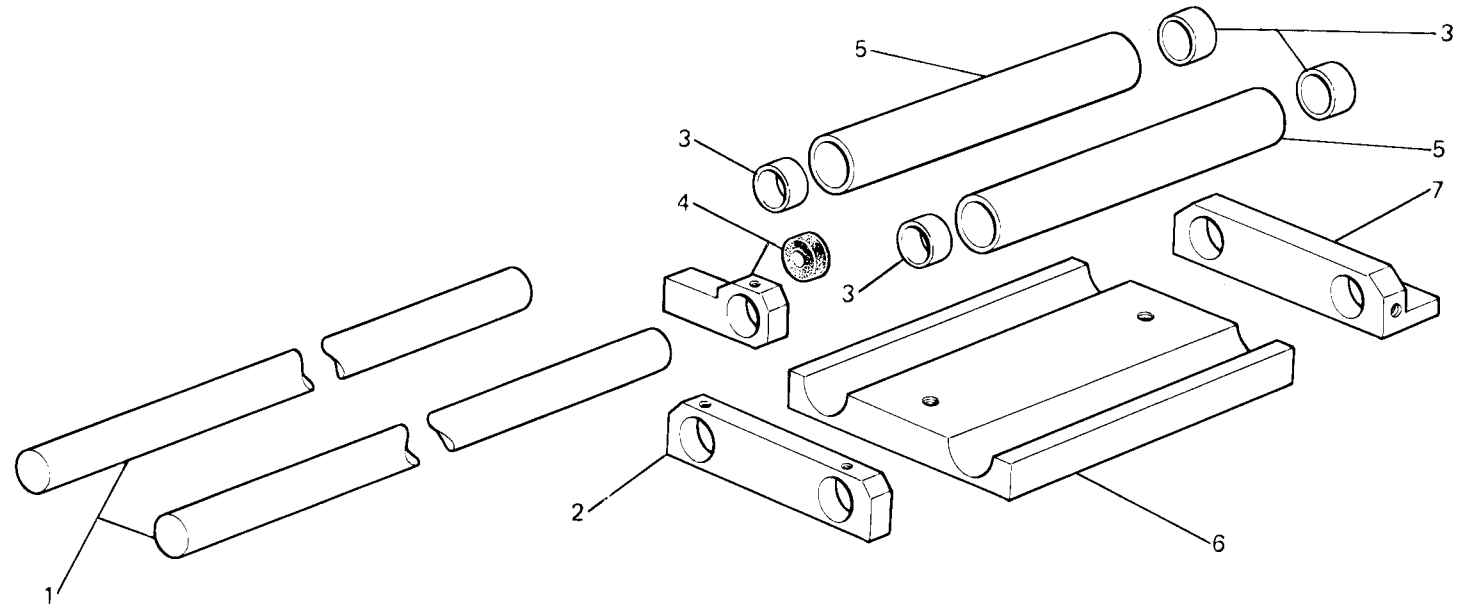


Fig. N.	Part. N. Pecce N.	Qt.
1	RPS-965/156	1
2	RPS-965/155	1
3	RPS-965/153	1
4	RPS-965/157	3
5	RPS-965/150	1
6	RPS-965/154	1
7	RPS-965/152	1
8	RPS-965/149	1
9	RPS-965/146	2
10	RPS-965/145	1
11	RPS-965/144	1
12	RPS-965/143	1
13	RPS-965/141	1
14	RPS-965/140	1
15	RPS-965/137	1
16	RPS-965/151	1
17	RPS-965/148	1
18	RPS-965/147	1
19	RPS-965/142	1
20	RPS-965/139	1
21	RPS-965/138	1
22	RPS-965/136	1
23	RPS-965/135	4

Rim® TAV. 7

Fig. N.	Part. N. Piece N.	Qt.
1	RPS-965/261	2
2	RPS-965/262	1
3	RPS-965/260A	4
4	RPS-965/264	1
5	RPS-965/260	2
6	RPS-965/265	1
7	RPS-965/263	1



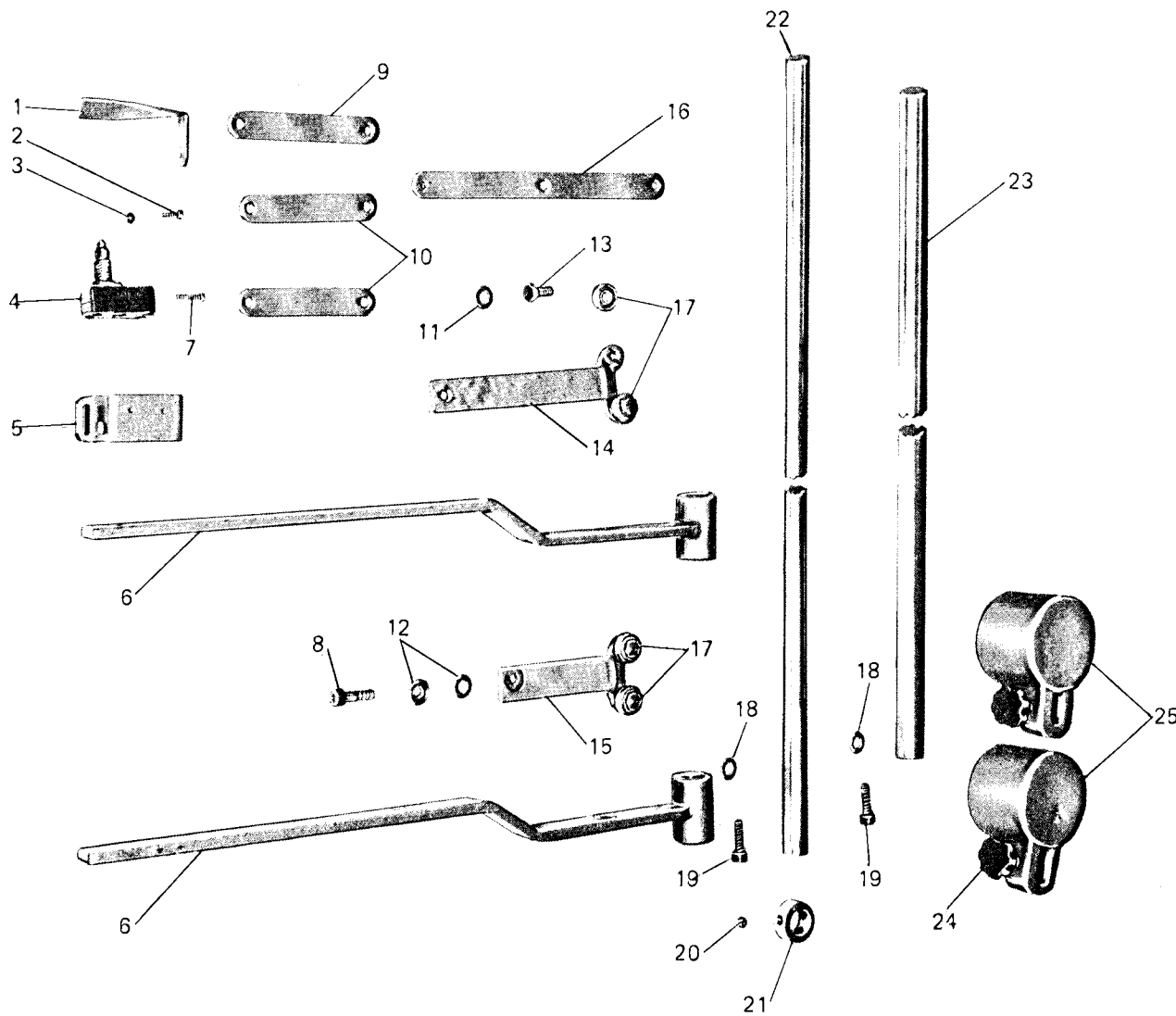
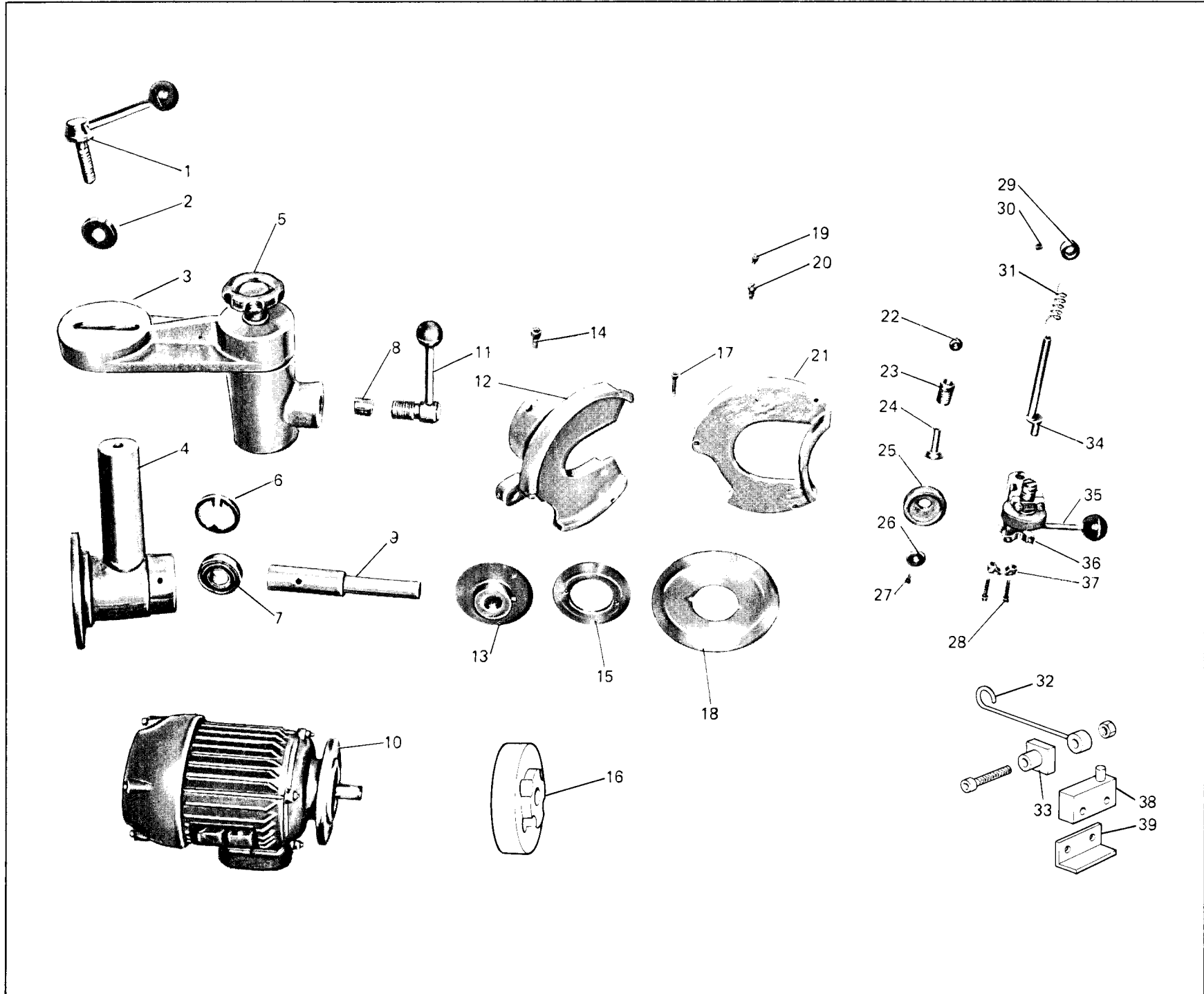


Fig. N.	Part. N. Piece N.	Qt.
1	RPS-965/180	1
2	RPS-965/178	1
3	RPS-965/179	1
4	RPS-965/176	1
5	RPS-965/175	1
6	RPS-965/167	2
7	RPS-965/177	2
8	RPS-965/168	2
9	RPS-965/173	1
10	RPS-965/174	2
11	RPS-965/171	4
12	RPS-965/169	2
13	RPS-965/170	4
14	RPS-965/166A	1
15	RPS-965/166B	1
16	RPS-965/172	1
17	RPS-965/166	4
18	RPS-965/165	2
19	RPS-965/161	2
20	RPS-965/164	1
21	RPS-965/163	1
22	RPS-965/160	1
23	RPS-965/159	1
24	RPS-965/162	2
25	RPS-965/158	2

Rim® TAV. 9

Fig. N.	Part. N. Piece N.	Qt.
1	RPS-965/186	1
2	RPS-965/187	1
3	RPS-965/184	1
4	RPS-965/183	1
5	RPS-965/185	1
6	RPS-965/191A	1
7	RPS-965/192	1
8	RPS-965/188	1
9	RPS-965/190	1
10	RPS-965/182	1
11	RPS-965/189	1
12	RPS-965/193	1
13	RPS-965/195	1
14	RPS-965/201	1
15	RPS-965/196	1
16	RPS-965/182A	1
17	RPS-965/202	3
18	RPS-965/197	1
19	RPS-965/203	1
20	RPS-965/204	1
21	RPS-965/194	1
22	RPS-965/218	2
23	RPS-965/217	2
24	RPS-965/216	2
25	RPS-965/215	2
26	RPS-965/214	2
27	RPS-965/213	2
28	RPS-965/212	4
29	RPS-965/205	1
30	RPS-965/206	1
31	RPS-965/207	1
32	RPS-965/200A	1
33	RPS-965/198B	1
34	RPS-965/208	1
35	RPS-965/210	1
36	RPS-965/209	1
37	RPS-965/211	2
38	RPS-965/198A	1
39	RPS-965/199A	1



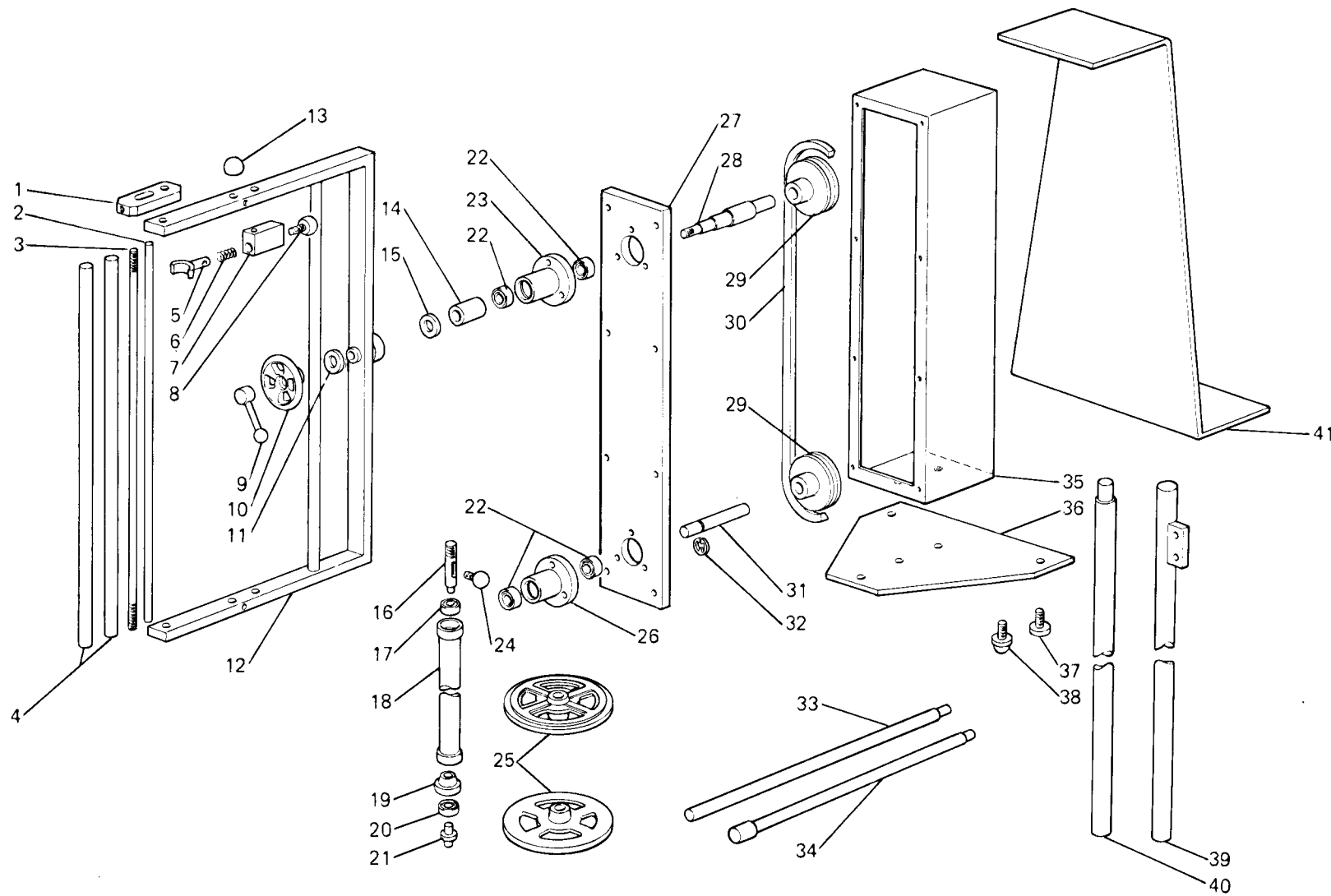
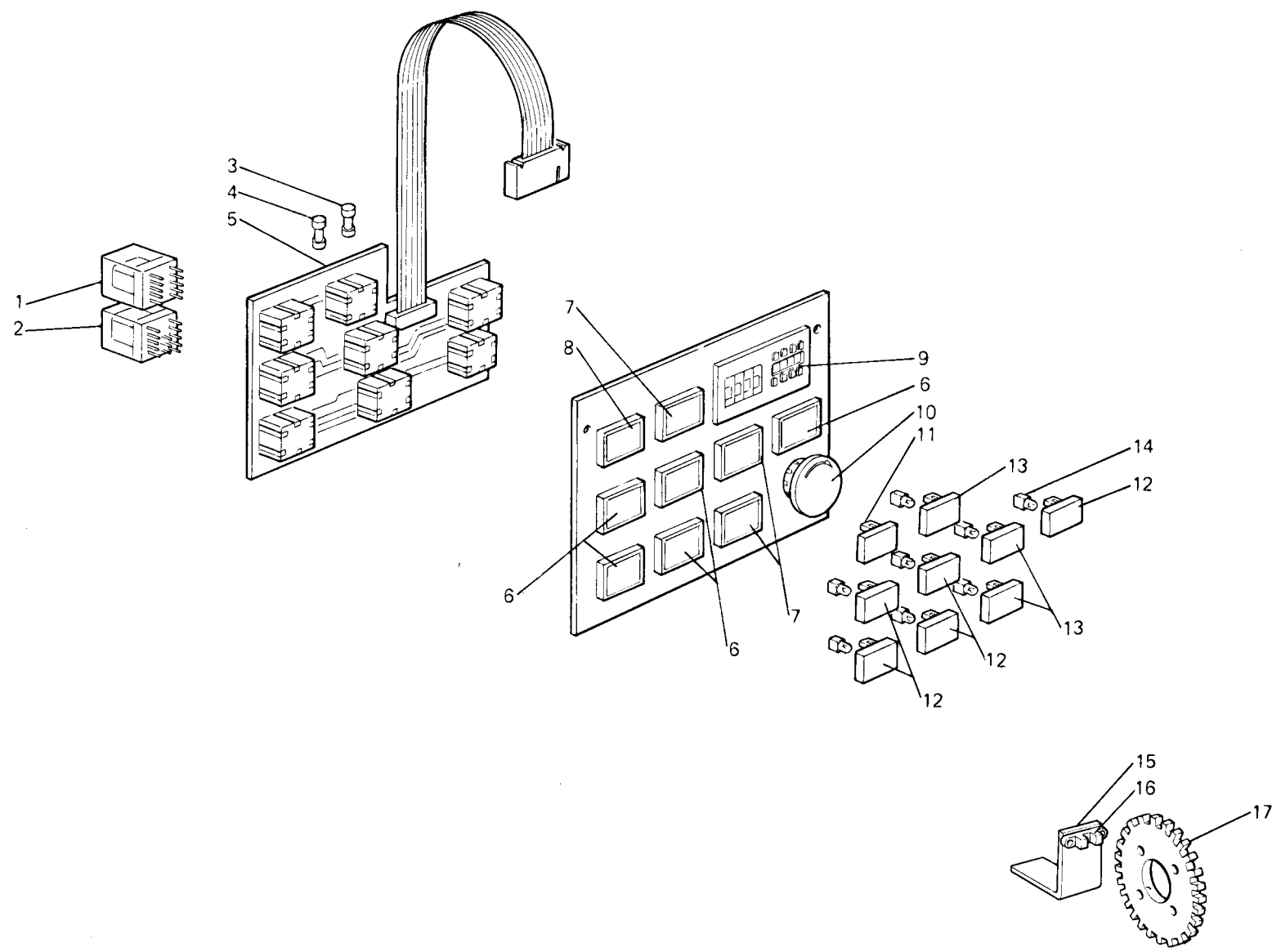


Fig. N.	Part. N. Piece N.	Qt.
1	RPS-965/233A	2
2	RPS-965/233B	1
3	RPS-965/233C	1
4	RPS-965/233D	2
5	RPS-965/230B	1
6	RPS-965/230A	1
7	RPS-965/230	1
8	RPS-965/230C	1
9	RPS-965/227	1
10	RPS-965/226	1
11	RPS-965/243B	1
12	RPS-965/228	1
13	RPS-965/229	1
14	RPS-965/245	1
15	RPS-965/243A	1
16	RPS-965/229A	1
17	RPS-965/229B	1
18	RPS-965/231	1
19	RPS-965/234	1
20	RPS-965/234A	1
21	RPS-965/234B	1
22	RPS-965/225B	4
23	RPS-965/225	1
24	RPS-965/229C	1
25	RPS-965/232	2
26	RPS-965/225A	1
27	RPS-965/223A	1
28	RPS-965/243	1
29	RPS-965/267	2
30	RPS-965/267A	1
31	RPS-965/268	1
32	RPS-965/268A	1
33	RPS-965/222	1
34	RPS-965/221	1
35	RPS-965/223B	1
36	RPS-965/223C	1
37	RPS-965/249A	3
38	RPS-965/249B	3
39	RPS-965/220	1
40	RPS-965/219	1
41	RPS-965/223D	1

Rim® TAV. 11

Fig. N.	Part. N. Piece N.	Qt.
1	RPS-965/400	1
2	RPS-965/401	2
3	RPS-965/402	1
4	RPS-965/403	1
5	RPS-965/404	1
6	RPS-965/405	5
7	RPS-965/406	3
8	RPS-965/407	1
9	RPS-965/408	1
10	RPS-965/409	1
11	RPS-965/410	1
12	RPS-965/411	5
13	RPS-965/412	3
14	RPS-965/413	8
15	RPS-965/448	1
16	RPS-965/449	1
17	RPS-965/450	1



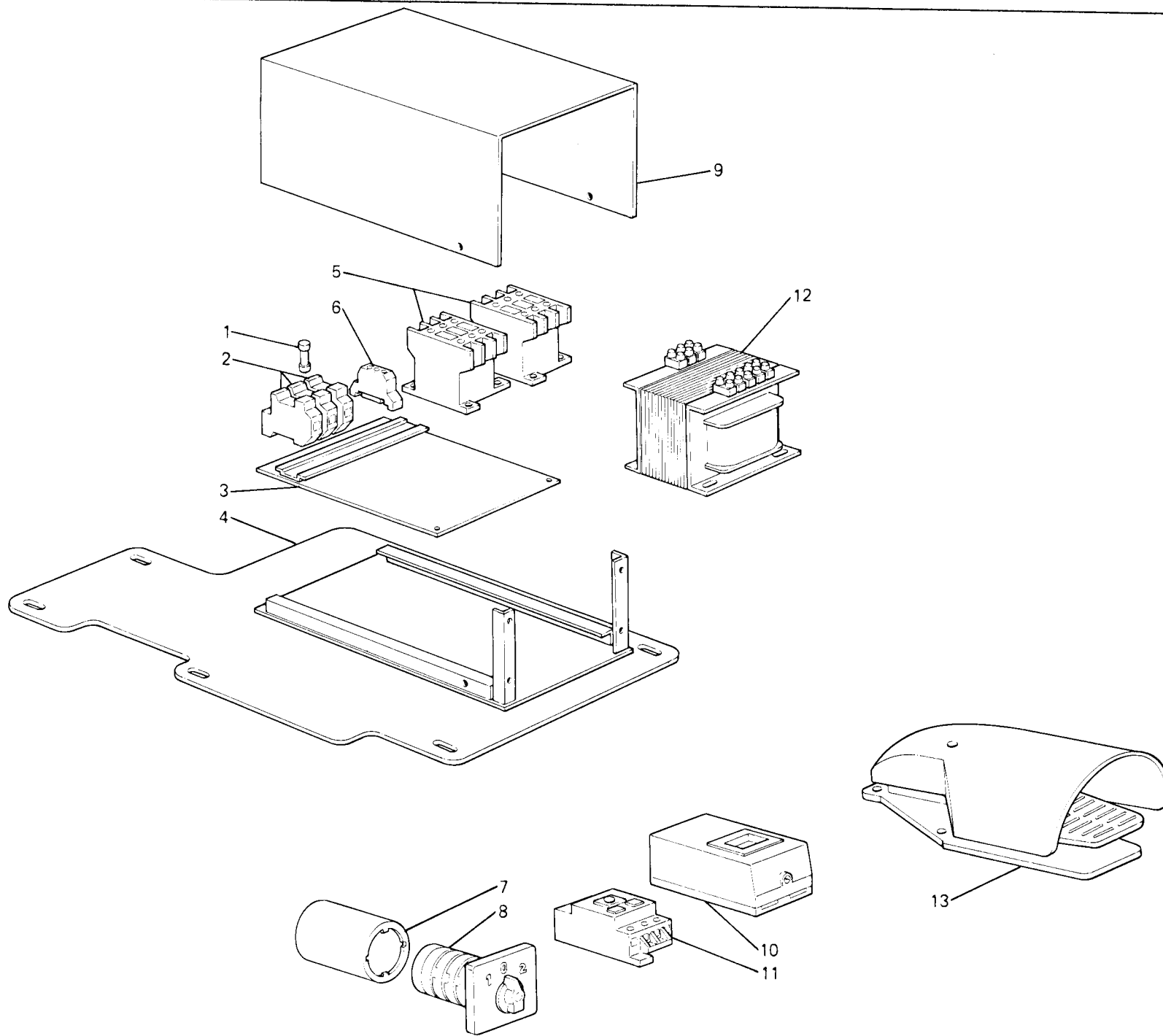
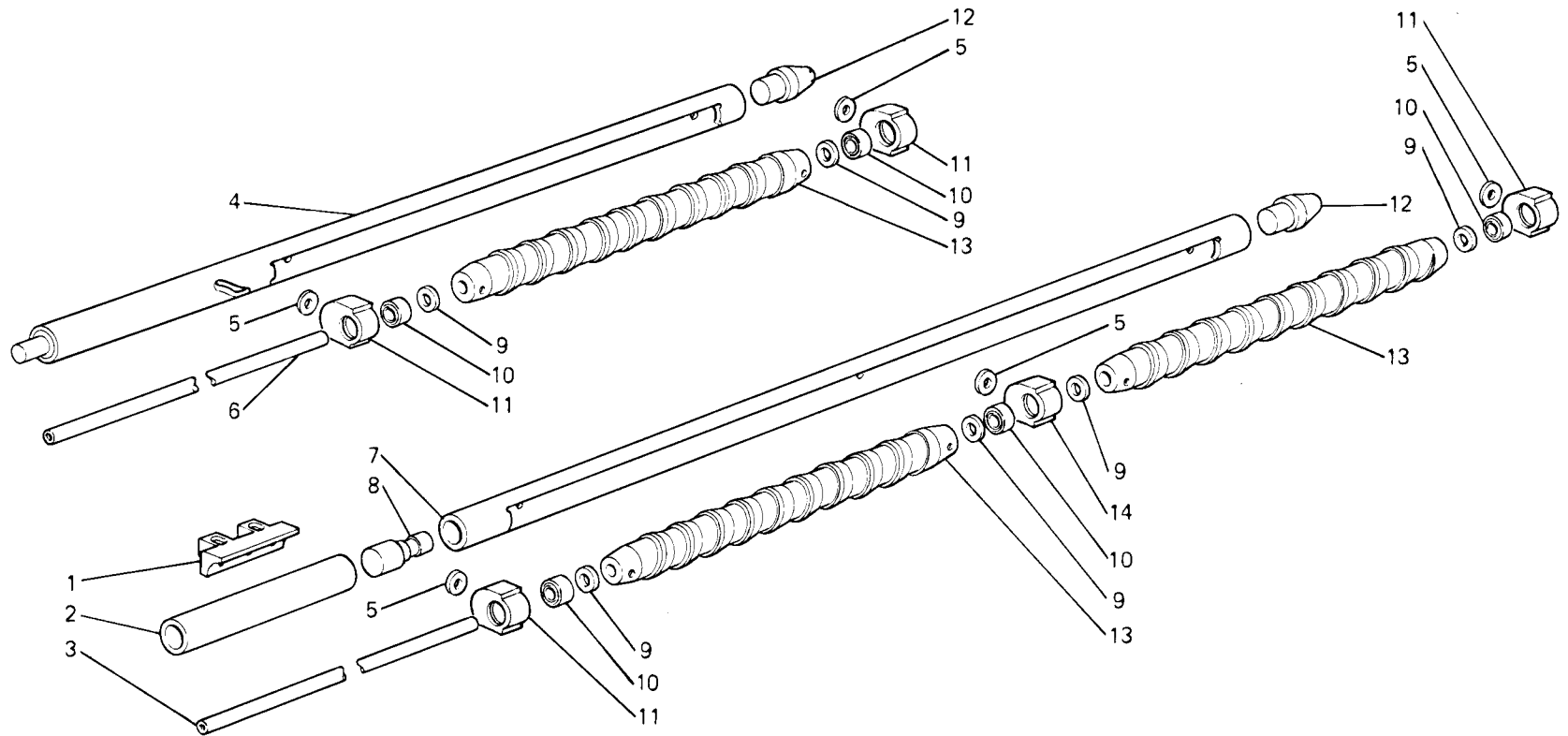


Fig. N.	Part. N. Piece N.	Qt.
1	RPS-965/414	3
2	RPS-965/415	3
3	RPS-965/416	1
4	RPS-965/417	1
5	RPS-965/418	2
6	RPS-965/419	1
7	RPS-965/420	1
8	RPS-965/421	1
9	RPS-965/422	1
10	RPS-965/423	1
11	RPS-965/424	1
12	RPS-965/425	1
13	RPS-965/426	1

Rim® TAV. 13

Fig. N.	Part. N. Piece N.	Qt.
1	RPS-965/309	1
2	RPS-965/304	1
3	RPS-965/302	1
4	RPS-965/308	1
5	RPS-965/301E	5
6	RPS-965/303	1
7	RPS-965/307	1
8	RPS-965/305	1
9	RPS-965/301C	6
10	RPS-965/301D	5
11	RPS-965/301A	4
12	RPS-965/306	2
13	RPS-965/300	3
14	RPS-965/301B	1

DISPOSITIVO JERSEY "A RICHIESTA"
JERSEY DEVICE "ON REQUEST"



DISPOSITIVO FALD "A RICHIESTA"
FALD DEVICE "ON REQUEST"

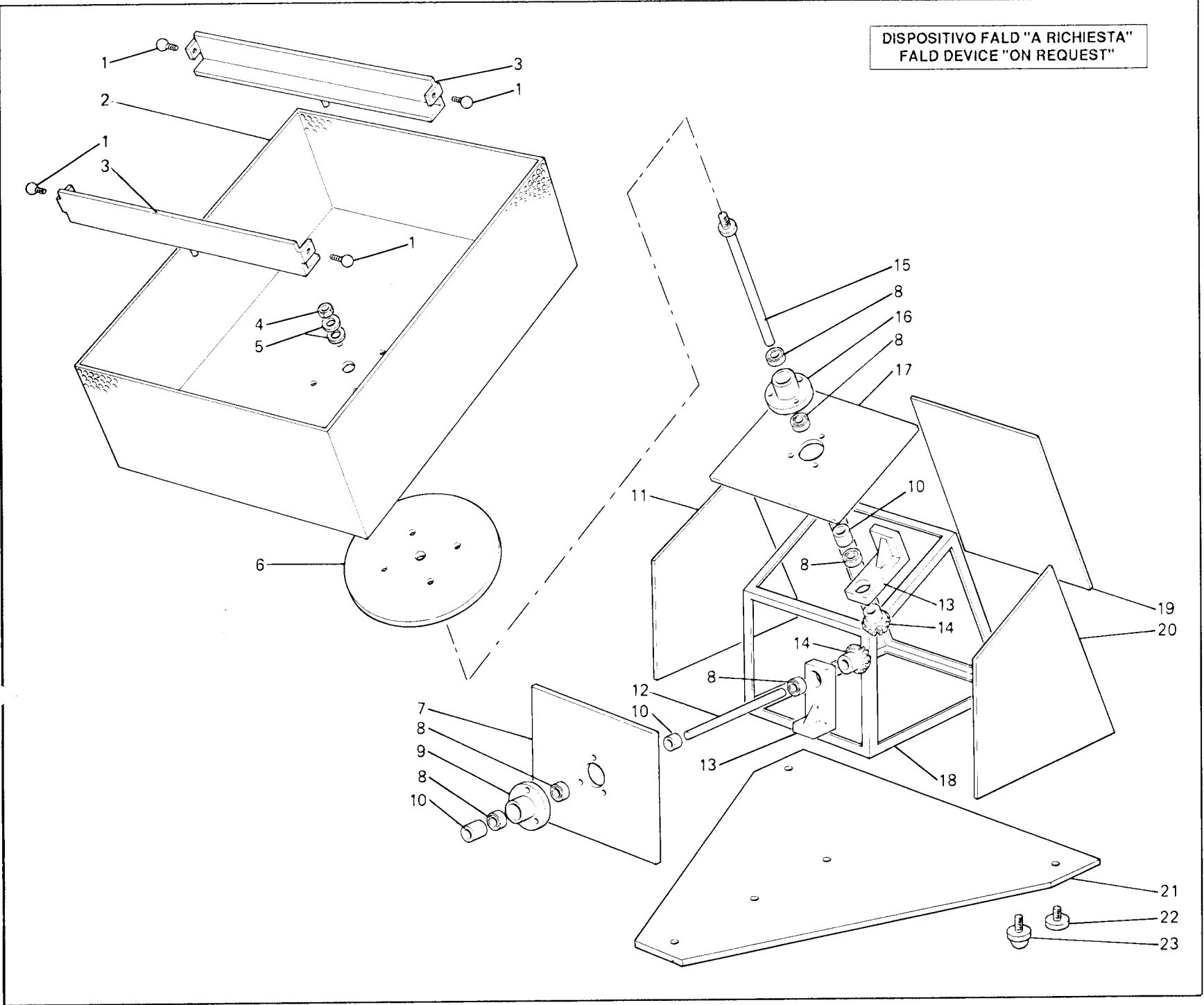


Fig. N.	Part. N. Pecce N.	Qt.
1	RPS-965/427	4
2	RPS-965/428	1
3	RPS-965/429	2
4	RPS-965/430	1
5	RPS-965/431	2
6	RPS-965/432	1
7	RPS-965/433	1
8	RPS-965/434	6
9	RPS-965/435	1
10	RPS-965/436	3
11	RPS-965/437	1
12	RPS-965/438	1
13	RPS-965/439	2
14	RPS-965/440	2
15	RPS-965/441	1
16	RPS-965/442	1
17	RPS-965/443	1
18	RPS-965/444	1
19	RPS-965/445	1
20	RPS-965/446	1
21	RPS-965/447	1
22	RPS-965/249A	3
23	RPS-965/249B	3

SOLO I PEZZI DI RICAMBIO ORIGINALI RIMOLDI MARCATI **Rim** GARANTISCONO EFFETTIVA INTERCAMBIABILITA' FUNZIONALITA', DURATA.

RIMOLDI ORIGINAL SPARE PARTS MARKED **Rim** ARE THE ONLY ONES WHICH GUARANTEE INTERCHANGEABILITY, FUNCTIONALITY, AND LONG MACHINE LIFE

EXCLUSIVEMENT LES PIECES DE RECHANGE ORIGINALES RIMOLDI MARQUEES **Rim** GARANTISSENT UNE INTERCHANGEABILITE, UN CARACTERE FONCTIONNEL, UNE DUREE EFFECTIFS.

NUR DIE MIT **Rim** MARKIERTEN RIMOLDI-ORIGINALERSATZTEILE GARANTIEREN EINE EFFEKTIVE AUSTAUSCHBARKEIT, ZWECKENTSPRECHENDHEIT, LEBENSDAUER.

SOLO EL EMPLEO EXCLUSIVO DE REPUESTOS RIMOLDI MARCADOS **Rim** ASEGURAN LA CALIDAD DE INTERCAMBIABILIDAD, LA FUNCIONALIDAD Y LA DURACION.

La Rimoldi S.r.l. si riserva il diritto di modificare o variare, per motivi di ordine tecnico o commerciale, i dati riportati nella presente pubblicazione.

Rimoldi S.r.l. reserves the right to modify or vary, for technical or commercial reasons, the information printed in this brochure.

Rimoldi S.r.l. se réserve le droit de modifier ou changer les données établies sur la présente publication pour tous motifs d'ordre technique ou commercial.

Rimoldi S.r.l. kann jederzeit aus technischen oder kommerziellen Gründen Änderungen an den in diesem Heft beschriebenen Erzeugnissen vornehmen.

Rimoldi S.r.l. se reserva el derecho de modificar o variar, por motivos técnicos o comerciales, los datos aquí publicados.

DIRITTI RISERVATI: Nessuna riproduzione è permessa senza previa autorizzazione scritta della Rimoldi S.r.l.

ALL RIGHTS RESERVED: Reproduction in whole or in part is forbidden unless expressly authorized in writing by Rimoldi S.r.l.

DROIT RESERVES: Toute reproduction est interdite sans autorisation préalable écrite de Rimoldi S.r.l.

DERECHOS RESERVADOS: Se prohíbe la reproducción total o parcial sin previa autorización escrita de Rimoldi S.r.l.

VORBEHALTENE RECHTE: Keinerlei Wiedergabe ist ohne vorausgehender schriftlicher Genehmigung seitens der Rimoldi S.r.l. gestattet.