

PER TESTE	271-10-2MD-01	273-10-2MD-03
FOR HEADS	271-10-2MD-02	273-10-2MD-04
POUR TETES	271-10-2MD-03	273-10-2MK-03
FÜR MASCHINEN	271-10-2MD-04	273-10-3MD-01
POR CABEZALES	271-10-3MD-01	273-10-3MD-02
<b>Fenix</b>	271-10-3MD-02	273-10-3MK-02
	271-10-3MK-01	273-11-2MK-01
	271-11-2MD-01	273-11-2MK-04
	271-11-2MD-02	273-16-2MD-01
	271-11-2MK-04	273-16-2MD-02
	271-11-3MD-01	273-16-2MD-03
	271-16-2MD-01	273-16-3MD-01
	271-16-2MD-02	273-16-3MK-02
	271-16-2MD-03	273-30-2MR-01
	271-16-3MK-01	273-30-2MR-02
	271-34-2MD-03	273-34-2DR-01
	271-34-3MD-01	273-34-3MD-02
	271-34-3MD-02	273-34-3MR-02
	271-34-3MR-02	273-34-3MR-10
	271-34-3MR-10	273-46-3MD-05
	271-34-3MX-02	

1a EDIZIONE-EDITION 11/90 **n. 522**

**APPARECCHIATURE  
ATTACHMENTS  
DISPOSITIFS  
VORRICHTUNGEN  
DISPOSITIVOS**

	195-1B
517-11	517-ZA
517-12	517-ZB
517-41	517-ZC
517-42	517-ZD
538-11	538-ZA
538-12	538-ZB
538-41	538-ZC
538-42	538-ZD

<p><b>GUIDA PER LA CONSULTAZIONE DEL CATALOGO RICAMBI</b></p>	<p><b>GUIDELINES FOR THE USE OF THE SPARE PARTS CATALOGUE</b></p>	<p><b>GUIDE A LA CONSULTATION DU CATALOGUE PIECES DE RECHANGE</b></p>	<p><b>ANLEITUNG FÜR DIE BENUTZUNG DES ERSATZTEILKATALOGES</b></p>	<p><b>GUIA PARA LA CONSULTA DEL CATALOGO DE REPUESTOS</b></p>
<p>Tutti i particolari che compongono le Apparecchiature e le varianti, in funzione delle teste sulle quali vengono montate, sono riuniti in moduli.</p>	<p>All the parts which are components of devices and the variables are joined in modules, in relation to the heads they are mounted on.</p>	<p>Toutes les pièces qui composent les dispositifs et les variantes, en fonction des têtes sur lesquelles elles sont montées, ont été regroupées en modules</p>	<p>Alle Teile die Vorrichtungen und die Varianten bilden sind, in Anbetracht auf die Oberteile, auf welche sie angebaut werden, in mehreren Tafeln dargestellt, wie im Inhaltsverzeichnis angegeben.</p>	<p>Todos los particulares que componen los dispositivos y las variantes, en función de los cabezales sobre los cuales vienen montados, son reunidos en módulos.</p>
<p>La composizione dell'Apparecchiatura interessata si ottiene consultando la tabella "COMPOSIZIONE APPARECCHIATURE Fenix"</p>	<p>The device composition is obtained by consulting the table "COMPOSITION of Fenix DEVICES"</p>	<p>La composition du dispositif intéressé est obtenue en consultant le tableau "COMPOSITION DISPOSITIFS Fenix".</p>	<p>Die Zusammenstellung der Vorrichtung erstellt e man aufgrund der Tabelle "ZUSAMMENSTELLUNG der Fenix VORRICHTUNGEN"</p>	<p>La composición del dispositivos deseado, se obtiene consultando la tabla "COMPOSICION DISPOSITIVOS Fenix".</p>
<p>I particolari che compongono un gruppo sono riquadrati; i sottogruppi, anch'essi riquadrati, sono inseriti nel gruppo di appartenenza.</p>	<p>The parts wich are assembly components assembly are represented within a square; the sub-assembly, also represented within a square, are included in the assembly they are parts of.</p>	<p>Les pièces qui composent un groupe sont bordées; les sous-groupes eux mêmes bordés, sont insérés dans le groupe d'appartenance.</p>	<p>Alle Teile die eine Teilegruppe bilden, sind umrahmt; die Untergruppen, ebenfalls umrahmt, sind in der betreffenden Teilegruppe angeführt.</p>	<p>Los particulares que componen un grupo son encuadrados. Los subgrupos, aunque si son encuadrados, estanán iseridos en el grupo de pertenencia.</p>
<p>Tutti i particolari non fornibili separatamente non vengono richiamati, ma soltanto illustrati nel gruppo di appartenenza.</p>	<p>All the parts which are not supplyable separately, are not described, but only illustrated in the belonging group.</p>	<p>Toutes les pièces qui ne peuvent pas être fournies séparément ne sont pas rappelées mais illustrées dans le groupe d'appartenance.</p>	<p>Die nicht los lieferbaren Teile sind nicht alleine sondern immer zusammen mit der Aufbaugruppe eingetragen.</p>	<p>Todos los particulares no suministrables sueltos no estan señalados, sino solamente ilustrados en el grupo al cual pertenecen.</p>
<p>Per ordini di aghi, precisare il simbolo riportato in catalogo; in caso di dubbio allegare un ago campione o una bustina vuota.</p>	<p>When ordering needles, please specify the related catalogue symbol; if you have doubts, send a needle sample or an empty needle bag.</p>	<p>Pour les commandes d'aiguilles, préciser le symbole indiqué sur le catalogue; en cas de doute joindre une aiguille échantillon ou un sachet vide.</p>	<p>Für Aufträge über Nadeln ist die im Ersatzteilkatalog angeführte Teilenummer anzugeben; in Zweifelsfällen ist eine Nadel als Muster oder ein entsprechender leerer Nadelbrief beizulegen.</p>	<p>Por pedido de agujas, precisar el símbolo reproducido en el catálogo. En caso de duda, adjuntar un modelo o un sobre vacío.</p>











DISPOSITIVI DI SERVIZIO  
SERVICE DEVICES  
DISPOSITIFS DE SERVICE  
ÜBLICHE VORRICHTUNGEN  
DISPOSITIVOS DE SERVICIO

**WFS-0D**



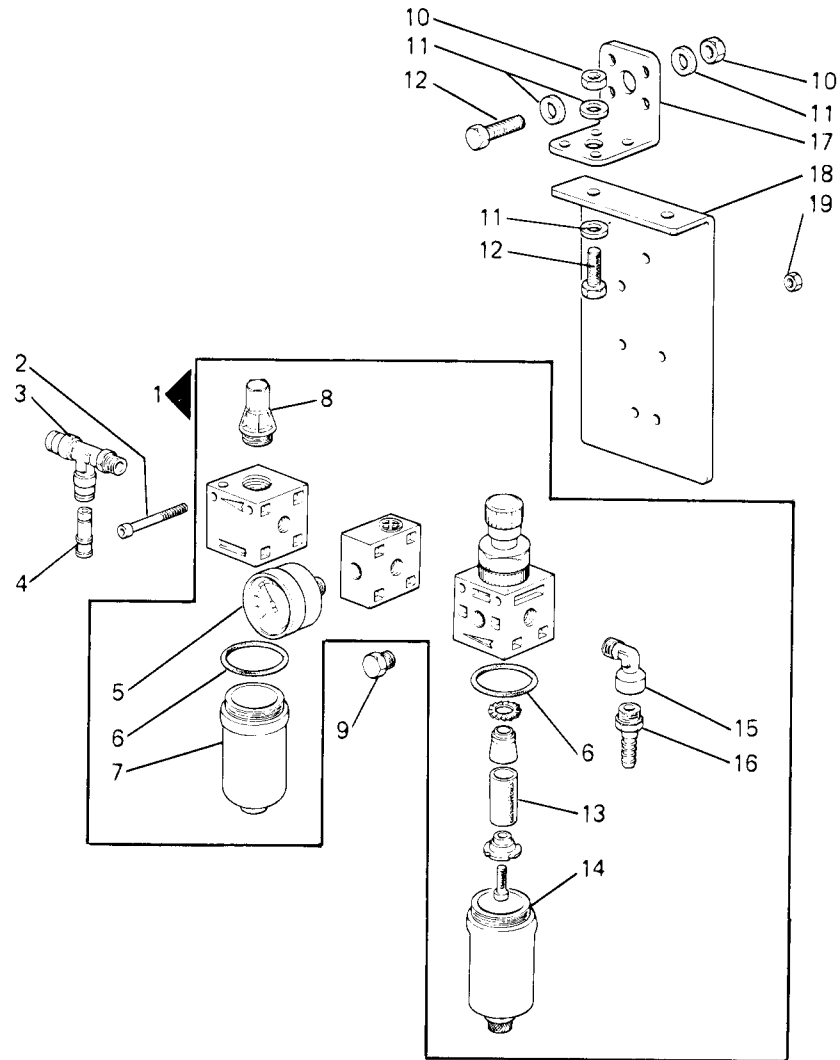


Fig. N.	Part. N. Piece N.	Qt.
1	932621-4-00	1
2	722531-2-00	2
3	941525-4-00	1
4	941561-4-00	1
5	922846-4-00	1
6	701133-0-00	2
7	925198-4-00	1
8	925199-4-00	1
9	925779-0-00	1
10	733510-2-00	2
11	704011-0-00	4
12	720525-2-00	2
13	925196-0-00	1
14	925197-4-00	1
15	932787-0-00	1
16	922775-0-00	1
17	925513-0-00	1
18	932480-0-00	1
19	733505-2-00	2

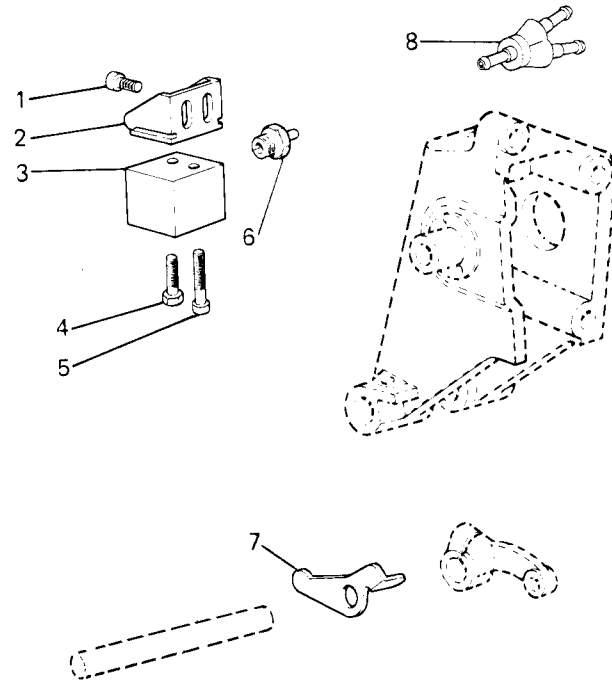


Fig. N.	Part. N. Piece N.	Qt.
1	722422-2-00	2
2	922939-0-00	1
3	922941-4-00	1
4	944925-0-00	1
5	722492-2-00	2
6	924870-0-10	1
7	922938-0-00	1
8	922986-0-00	1

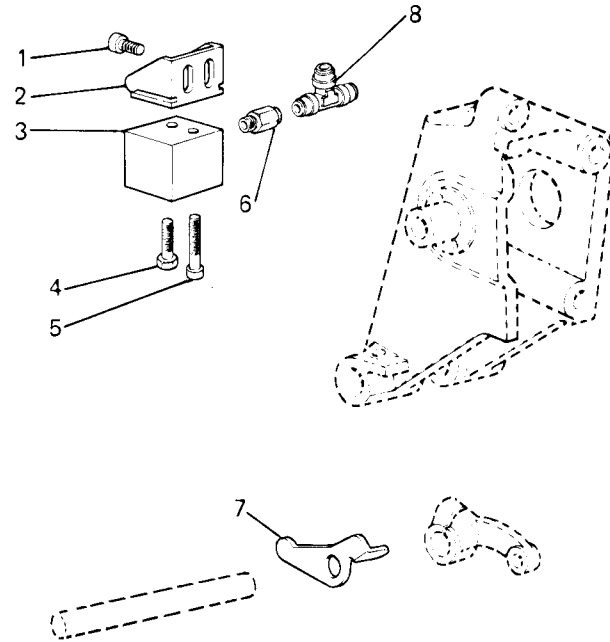


Fig. N.	Part. N. Piece N.	Qt.
1	722422-2-00	2
2	922939-0-00	1
3	922941-4-00	1
4	944925-0-00	1
5	722492-2-00	2
6	941502-4-00	1
7	922938-0-00	1
8	941537-4-00	1

DISPOSITIVI  
DEVICES  
DISPOSITIFS  
VORRICHTUNGEN  
DISPOSITIVOS

**WFS-0D**

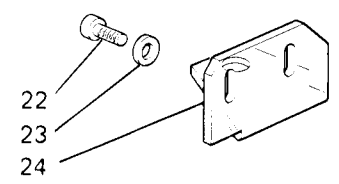
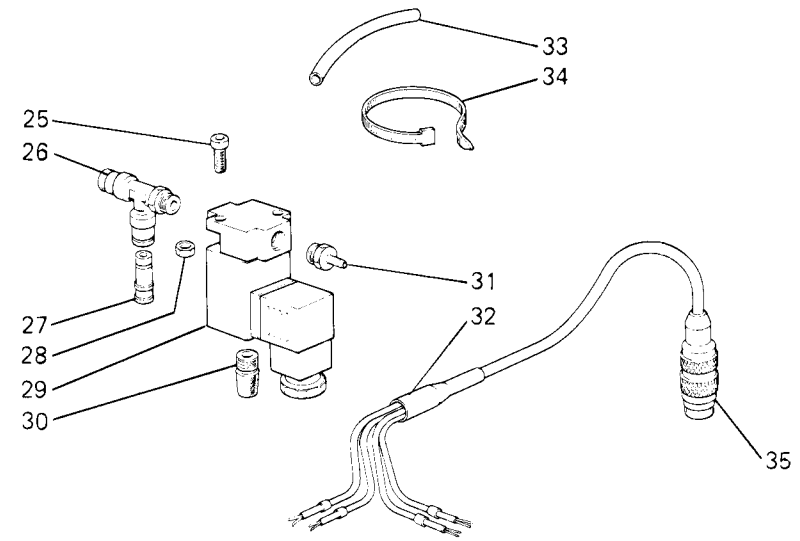
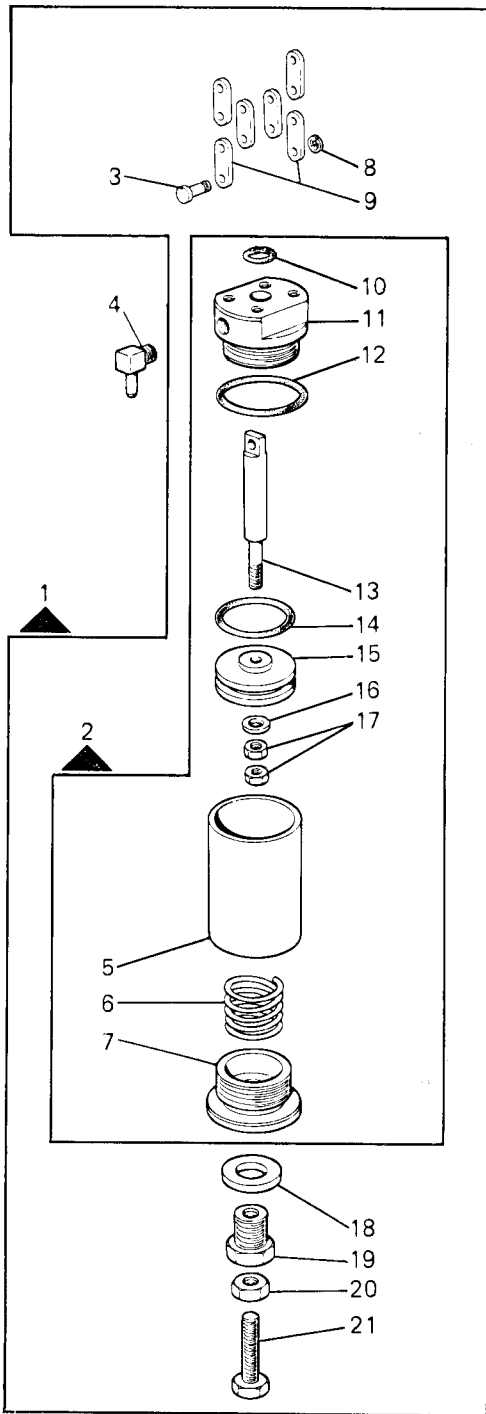


Fig. N.	Part. N. Piece N.	Qt.
1	932477-4-00	1
2	932476-4-00	1
3	203211-0-10	4
4	925761-0-01	1
5	925750-0-01	1
6	925754-0-01	1
7	925756-0-01	1
8	700205-0-00	4
9	990765-0-00	6
10	701007-0-00	1
11	924806-0-10	1
12	701132-0-00	1
13	932475-0-00	1
14	701037-0-00	1
15	924804-0-11	1
16	704218-2-00	1
17	746402-2-00	2
18	704014-0-00	1
19	925820-0-00	1
20	733510-2-00	1
21	720555-2-00	1
22	722422-2-00	2
23	704108-2-00	2
24	926065-0-00	1
25	722421-2-00	2
26	941524-4-00	1
27	941561-4-00	1
28	733505-2-00	2
29	925234-4-11	1
30	924851-0-10	1
31	924870-0-10	1
32	800437-4-10	1
33	M295171476	mt.1,7
34	920258-0-10	6
35	923694-0-00	1

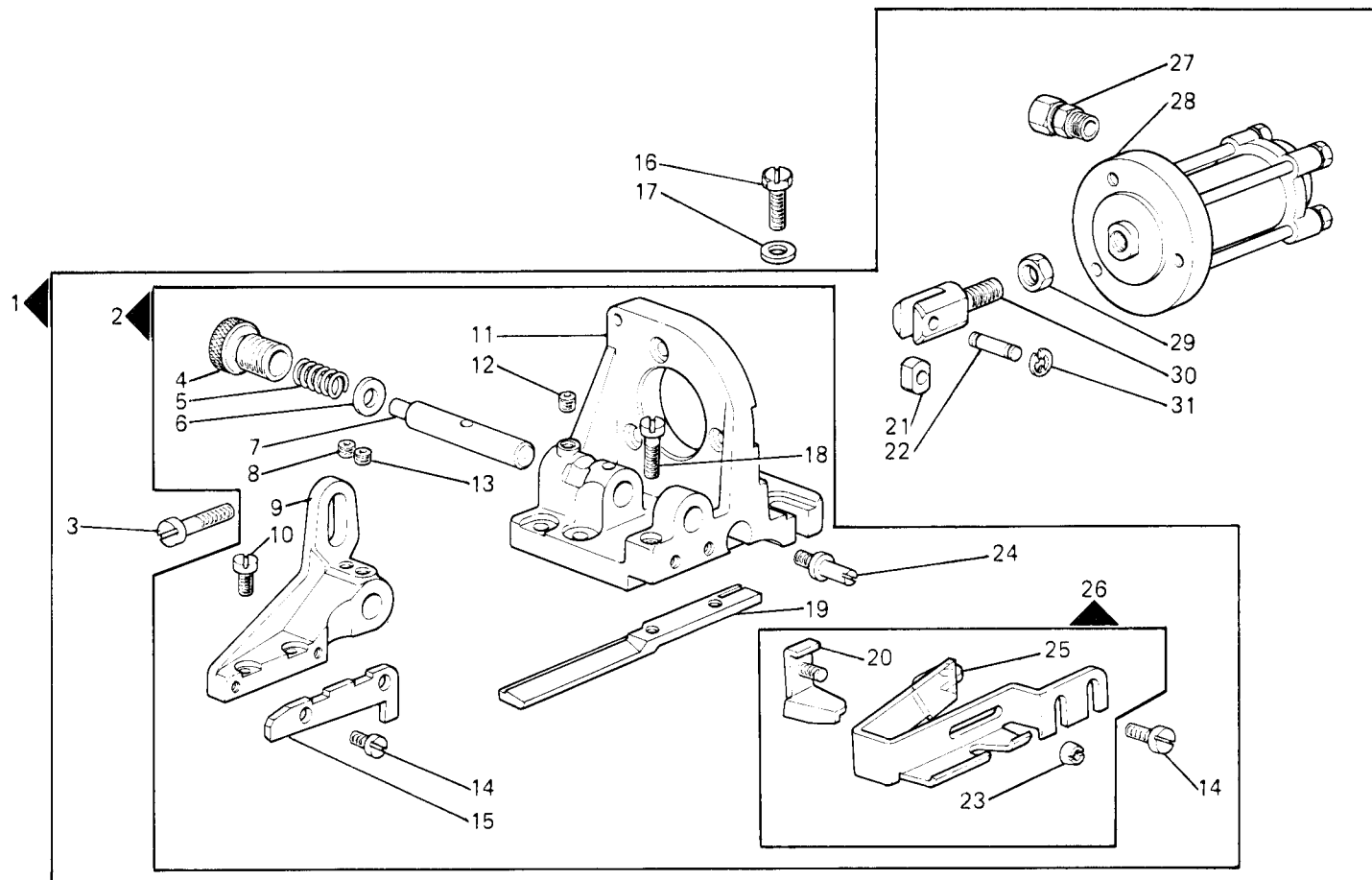


Fig. N.	Part. N. Piece N.	Qt.
1	927679-4-00	1
2	921199-4-00	1
3	722084-2-00	3
4	921564-0-00	1
5	921097-0-10	1
6	704821-0-00	1
7	921094-0-10	1
8	730033-5-00	1
9	921086-0-11	1
10	721435-2-00	2
11	921090-0-12	1
12	202391-0-11	1
13	729023-5-00	1
14	742027-2-00	4
15	921754-0-11	1
16	740269-5-00	2
17	704424-2-00	2
18	741056-0-00	2
19	921756-0-12	1
20	921772-2-11	1
21	928627-0-01	1
22	921196-0-00	1
23	921778-0-00	1
24	921751-0-10	1
25	921198-0-00	1
26	921197-4-00	1
27	941503-4-00	2
28	927689-4-00	1
29	746414-2-00	1
30	921211-0-00	1
31	700207-0-00	2

SEGUE  
FOLLOWS

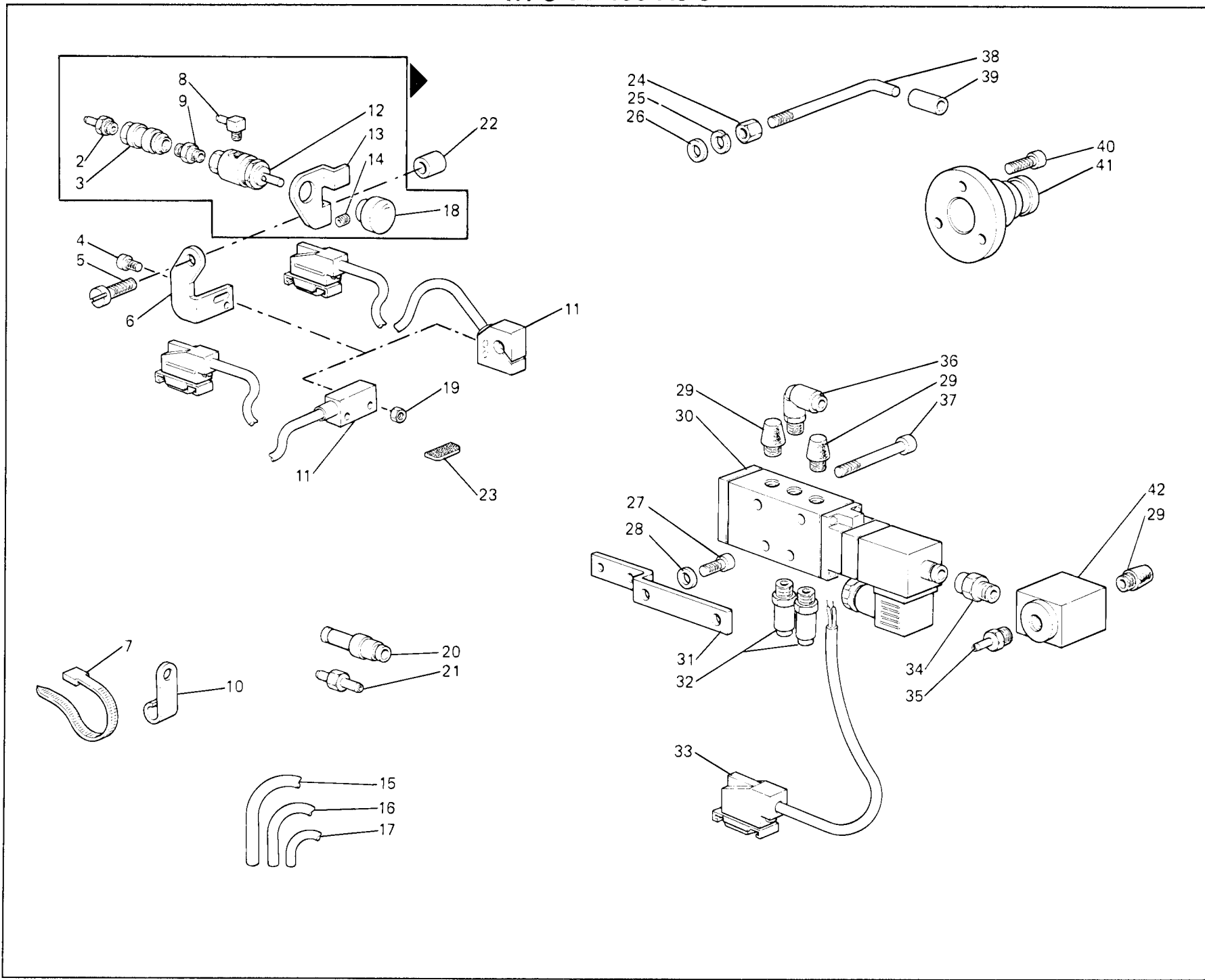


Fig. N.	Part. N. Piece N.	Qt.
1	931837-4-01	1
2	927655-0-00	1
3	932242-4-00	1
4	722400-2-00	2
5	930282-0-10	1
6	932472-0-00	1
7	920258-0-10	14
8	943892-0-01	1
9	926836-0-00	1
10	921047-0-10	1
11	800438-0-10	1
12	942780-0-10	1
13	931835-0-00	1
14	729011-2-00	1
15	M295570610	mt2,6
16	M295171476	mt1,3
17	M295170415	mt2,2
18	924782-0-10	1
19	733503-2-00	2
20	941565-4-00	1
21	925512-0-00	1
22	943148-0-00	1
23	929940-0-00	1
24	733507-2-00	1
25	703007-0-00	1
26	704409-2-00	1
27	722442-2-00	2
28	704108-2-00	2
29	924851-0-10	3
30	929299-4-11	1
31	932473-0-00	1
32	941503-4-00	2
33	800440-4-00	1
34	940561-0-00	1
35	924870-0-10	1
36	941511-4-00	1
37	722491-2-00	2
38	932474-0-00	1
39	---	1
40	741974-2-00	3
41	315851-0-00	1
42	941419-0-00	1

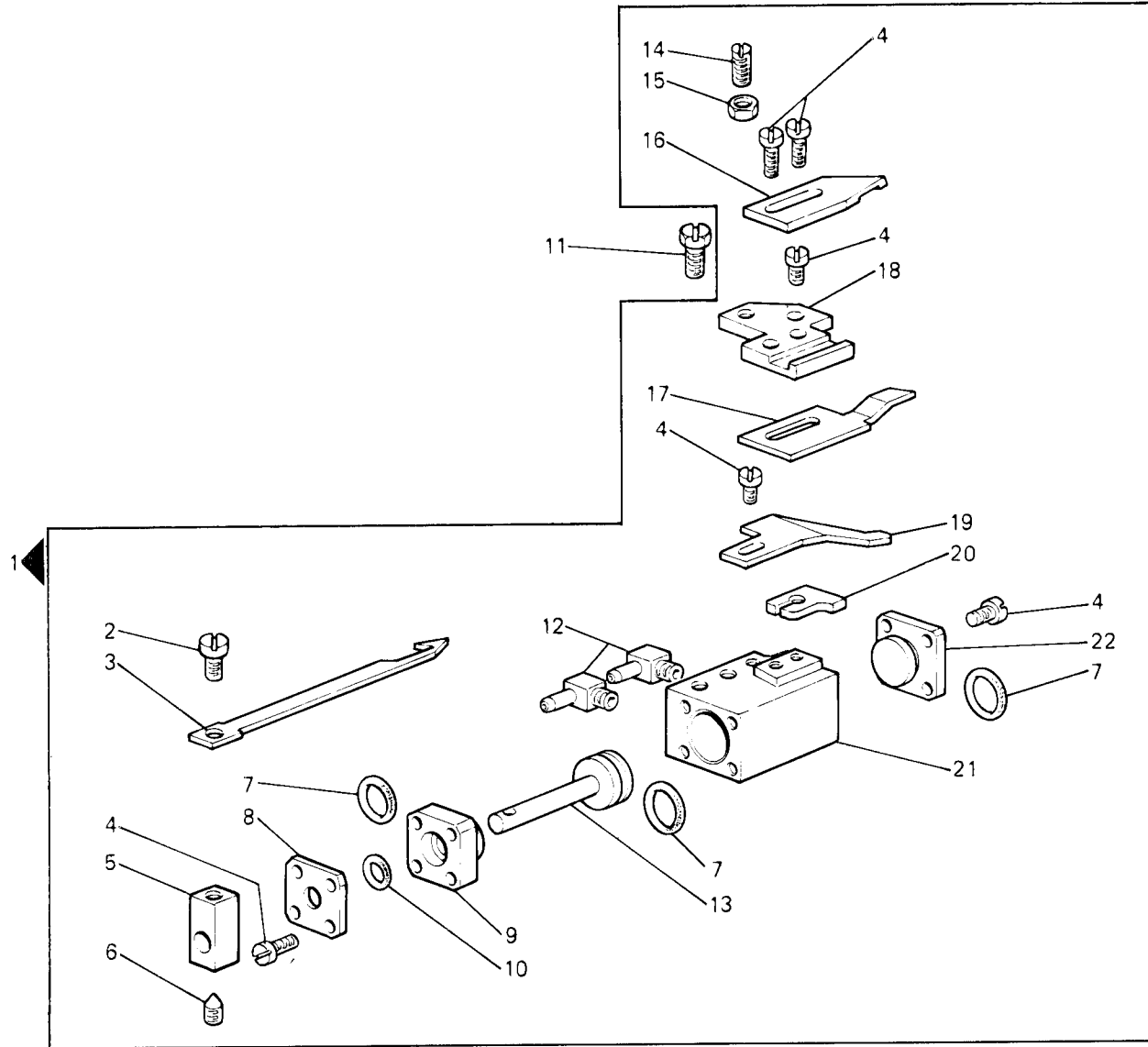


Fig. N.	Part. N. Piece N.	Qt.
1	932462-4-00	1
2	741634-2-00	1
3	932453-0-00	1
4	722030-2-00	12
5	932457-0-00	1
6	730011-2-00	1
7	701009-0-00	3
8	924663-0-10	1
9	932489-0-00	1
10	701003-0-00	1
11	741956-2-00	2
12	943765-0-01	2
13	932458-0-00	1
14	727030-2-00	1
15	733502-0-00	1
16	932452-0-00	1
17	932455-0-00	1
18	932454-0-00	1
19	932456-0-00	1
20	932461-0-00	1
21	932460-0-00	1
22	924664-0-11	1

SEGUE  
FOLLOWS





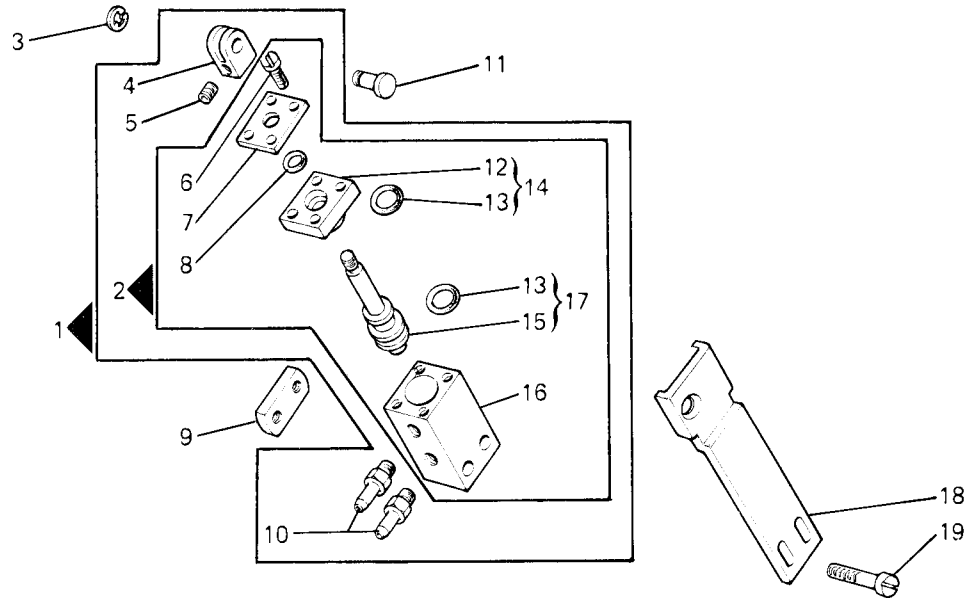


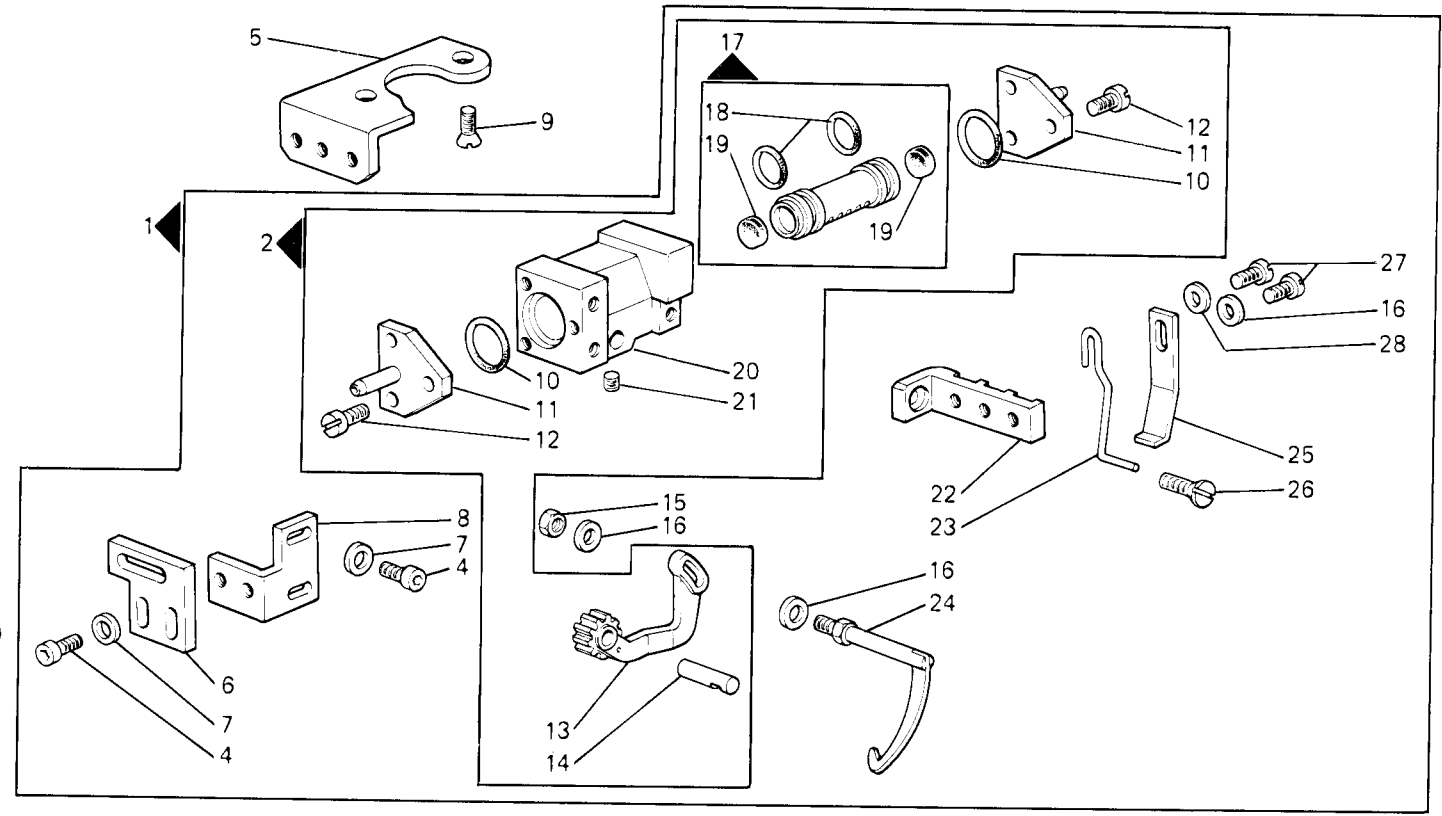
Fig. N.	Part. N. Piece N.	Qt.
1	924735-4-12	1
2	942883-4-00	1
3	700205-0-00	1
4	924739-0-10	1
5	745800-2-00	1
6	741495-0-00	4
7	924745-0-20	1
8	701104-0-00	1
9	924740-0-10	1
10	924701-0-11	2
11	202100-0-10	1
12	924736-0-21	1
13	701009-0-00	2
14	926669-4-01	1
15	924737-0-21	1
16	924734-0-20	1
17	924738-4-21	1
18	932465-0-00	1
19	721086-2-00	2

SEGUE  
FOLLOWS 

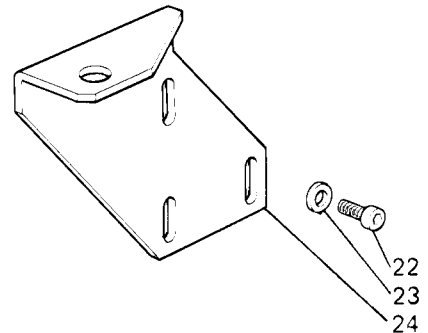
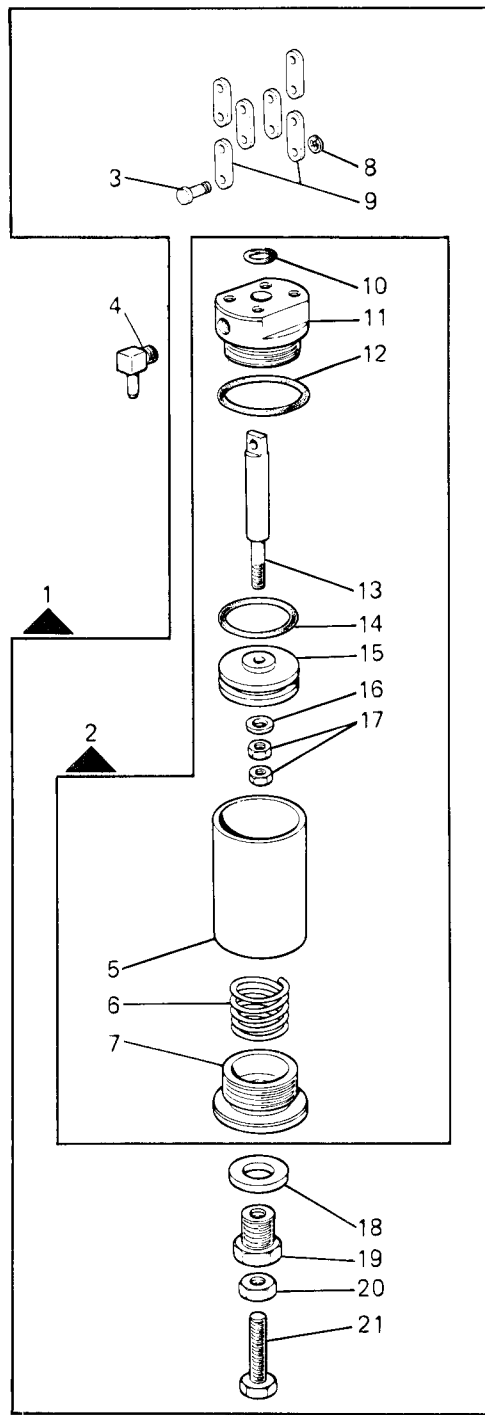
WFS-0D-538-A0-0

Rim<sup>®</sup>

Fig. N.	Part. N. Piece N.	Qt.
1	932450-4-00	1
2	944895-4-01	1
3	704106-2-00	2
4	722411-2-00	6
5	932451-0-00	1
6	944768-0-00	1
7	704106-2-00	4
8	944769-0-00	1
9	725611-2-00	2
10	701017-0-00	2
11	924387-2-00	2
12	741634-2-00	6
13	924369-2-10	1
14	924356-0-10	1
15	746002-2-00	1
16	704302-4-00	3
17	924367-2-13	1
18	701009-0-00	2
19	932483-0-00	2
20	944891-0-00	1
21	745800-2-00	1
22	944675-0-00	1
23	944894-0-00	1
24	924366-2-10	1
25	924354-0-00	1
26	724442-2-00	1
27	741634-2-00	2
28	704004-0-00	1



SEGUE  
FOLLOWS 



SEGUE  
FOLLOWS 

Fig. N.	Part. N. Piece N.	Qt.
1	932477-4-00	1
2	932476-4-00	1
3	203211-0-10	4
4	925761-0-01	1
5	925750-0-01	1
6	925754-0-01	1
7	925756-0-01	1
8	700205-0-00	4
9	990765-0-00	6
10	701007-0-00	1
11	924806-0-10	1
12	701132-0-00	1
13	932475-0-00	1
14	701037-0-00	1
15	924804-0-11	1
16	704218-2-00	1
17	746402-2-00	2
18	704014-0-00	1
19	925820-0-00	1
20	733510-2-00	1
21	720555-2-00	1
22	722422-2-00	3
23	704108-2-00	3
24	932464-0-00	1

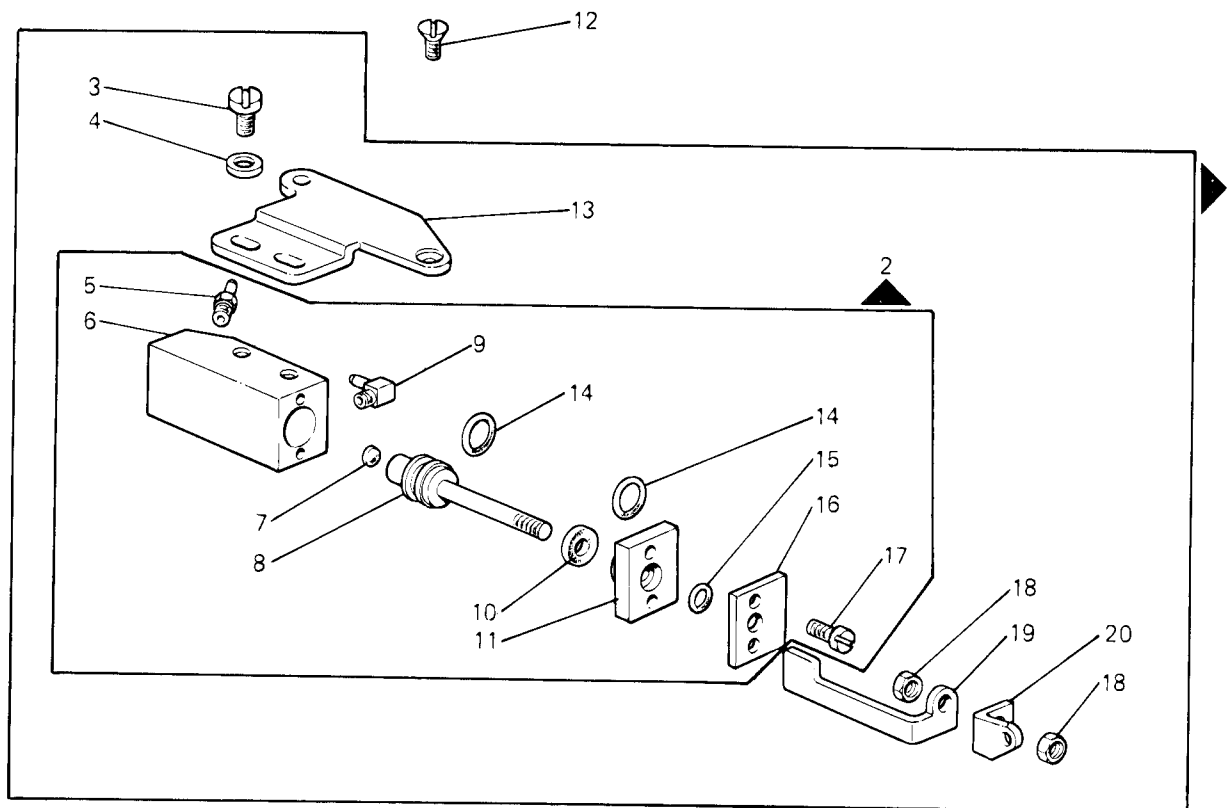
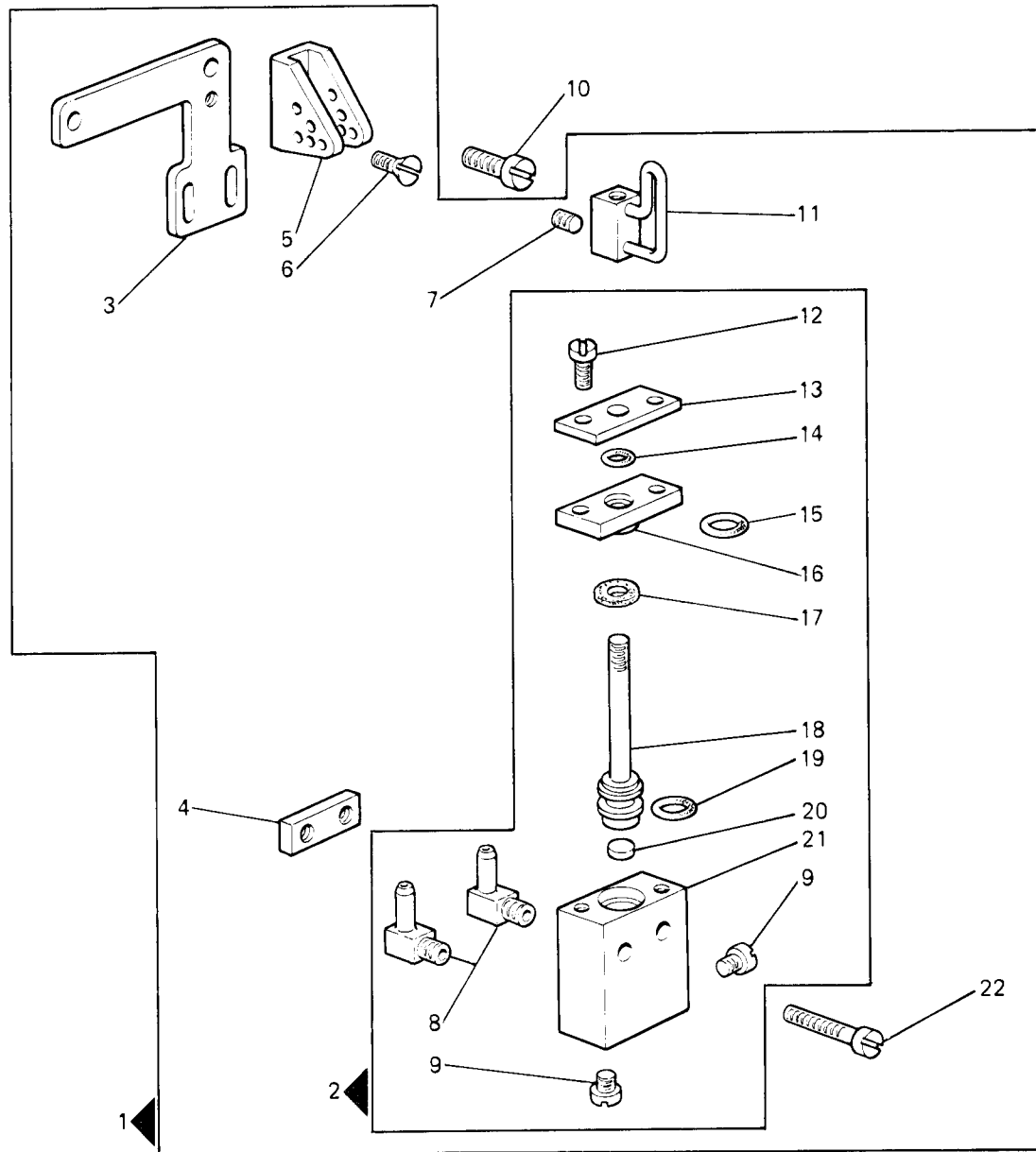


Fig. N.	Part. N. Piece N.	Qt.
1	924044-4-00	1
2	924030-4-00	1
3	741936-2-00	2
4	704210-4-00	2
5	924701-0-11	1
6	924039-0-00	1
7	924045-0-00	1
8	924031-0-01	1
9	943765-0-01	1
10	924731-0-20	1
11	924032-0-00	1
12	724442-2-00	1
13	924483-0-00	1
14	701009-0-00	2
15	701003-0-00	1
16	924033-0-00	1
17	722070-2-00	2
18	733505-2-00	2
19	924485-0-10	1
20	924484-0-10	1

SEGUE  
FOLLOWS





SEGUE  
FOLLOWS

Fig. N.	Part. N. Piece N.	Qt.
1	932467-4-00	1
2	932244-4-00	1
3	315138-0-00	1
4	924730-0-20	1
5	924729-0-10	1
6	724411-0-00	1
7	745810-5-00	1
8	943765-0-01	2
9	741303-4-00	3
10	741936-2-00	1
11	924980-2-12	1
12	722070-2-00	2
13	924047-0-00	1
14	701003-0-00	1
15	701007-0-00	1
16	924048-0-00	1
17	924402-0-00	1
18	924046-0-00	1
19	701004-0-00	1
20	924045-0-00	1
21	924049-0-00	1
22	722123-2-00	2

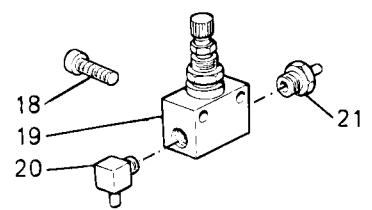
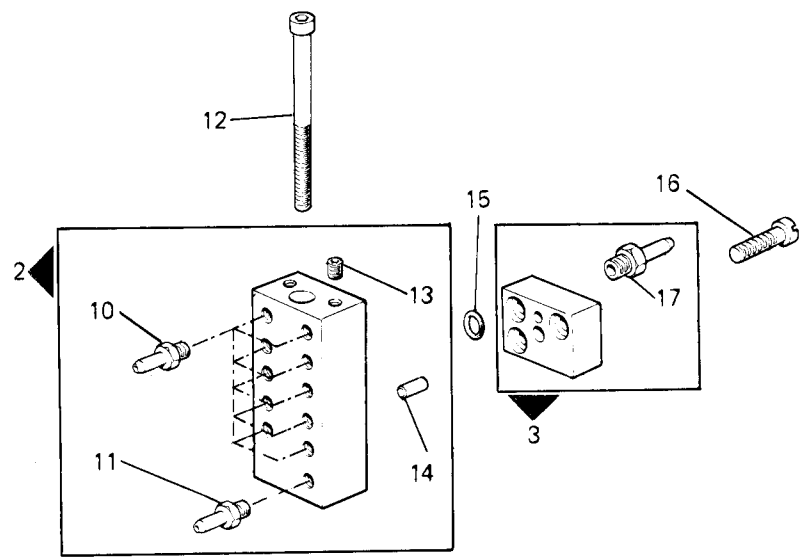
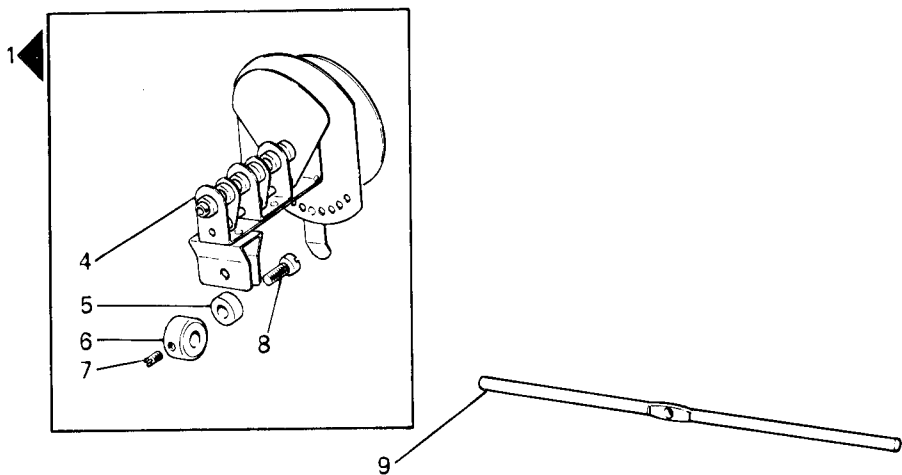
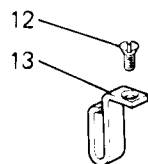
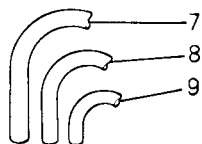
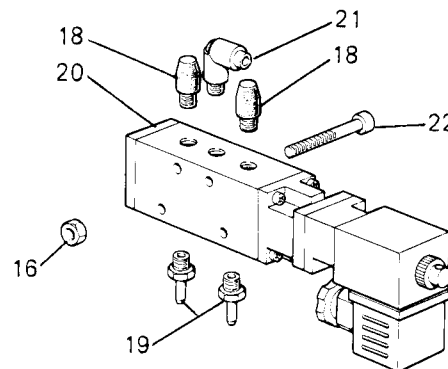
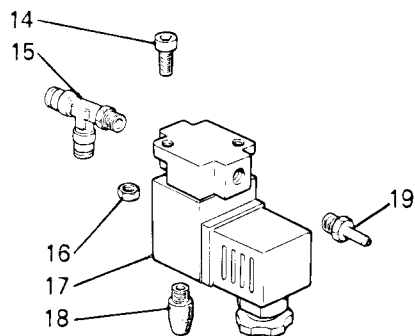
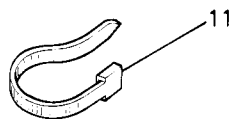
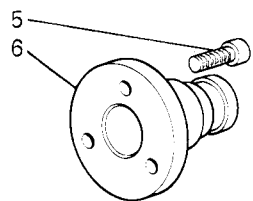
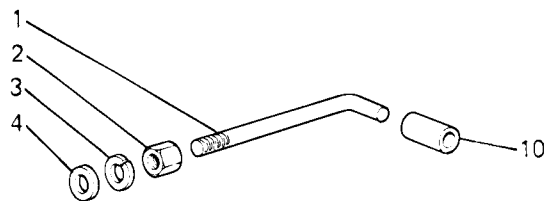


Fig. N.	Part. N. Piece N.	Qt.
1	991158-4-00	4
2	932479-2-00	1
3	944794-2-00	1
4	990445-0-10	4
5	304257-0-10	4
6	991159-0-00	4
7	727014-2-00	4
8	741956-2-00	4
9	991365-0-00	1
10	924701-0-11	10
11	924488-0-00	1
12	722573-2-00	1
13	729012-2-00	2
14	707221-0-00	1
15	701104-0-00	3
16	722431-2-00	1
17	927655-0-00	3
18	722511-2-00	1
19	944446-0-00	2
20	944821-0-00	2
21	944822-0-00	2

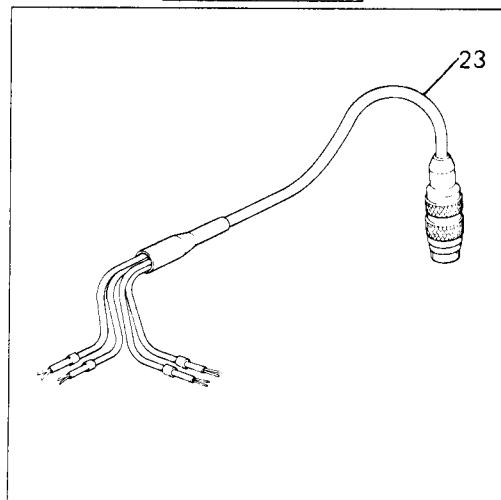
SEGUE  
FOLLOWS

WFS-0D-538-A0-0

Rim®



538-ZA / 538-ZB



538-11 / 538-41

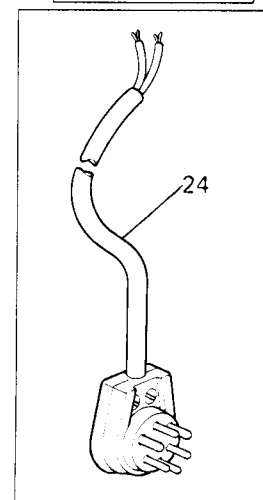


Fig. N.	Part. N. Piece N.	Qt.
1	932474-2-00	1
2	733507-2-00	1
3	703007-0-00	1
4	704409-2-00	1
5	741974-2-00	3
6	315851-0-00	1
7	M295570610	mt1
8	M295171476	mt4
9	M295170415	mt7,5
10	---	1
11	920258-0-10	10
12	724442-2-00	1
13	924497-0-00	1
14	722421-2-00	2
15	941524-4-00	1
16	733505-2-00	4
17	925234-4-11	1
18	924851-0-10	3
19	924870-0-10	3
20	929299-4-11	1
21	941511-4-00	1
22	722511-2-00	2
23	800437-4-10	1
24	925242-4-00	1

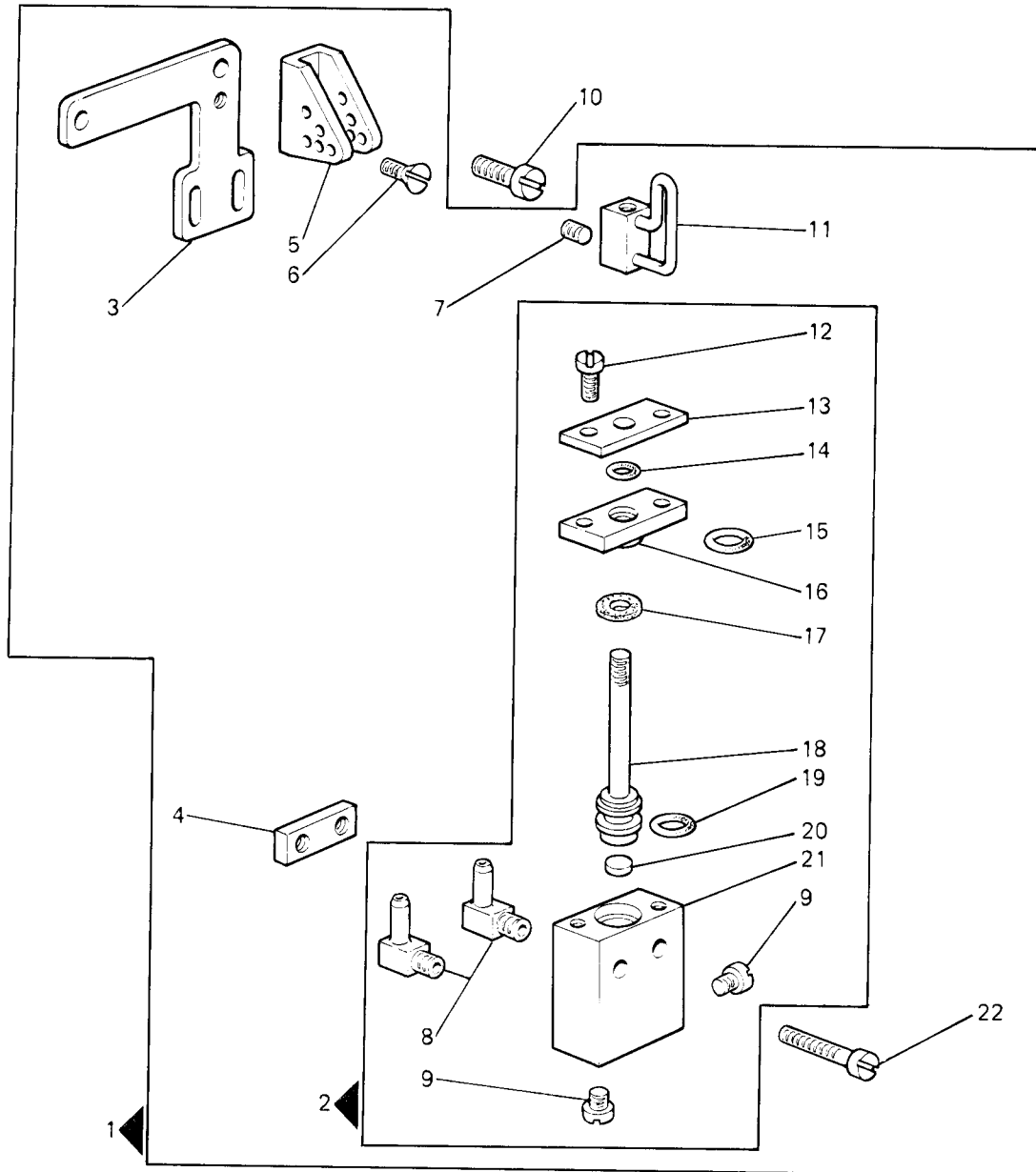


Fig. N.	Part. N. Piece N.	Qt.
1	932467-4-00	1
2	932244-4-00	1
3	315138-0-00	1
4	924730-0-20	1
5	924729-0-10	1
6	724411-0-00	1
7	745810-5-00	1
8	943765-0-01	2
9	741303-4-00	3
10	741936-2-00	1
11	924980-2-12	1
12	722070-2-00	2
13	924047-0-00	1
14	701003-0-00	1
15	701007-0-00	1
16	924048-0-00	1
17	924402-0-00	1
18	924046-0-00	1
19	701004-0-00	1
20	924045-0-00	1
21	924049-0-00	1
22	722123-2-00	2

SEGUE  
FOLLOWS



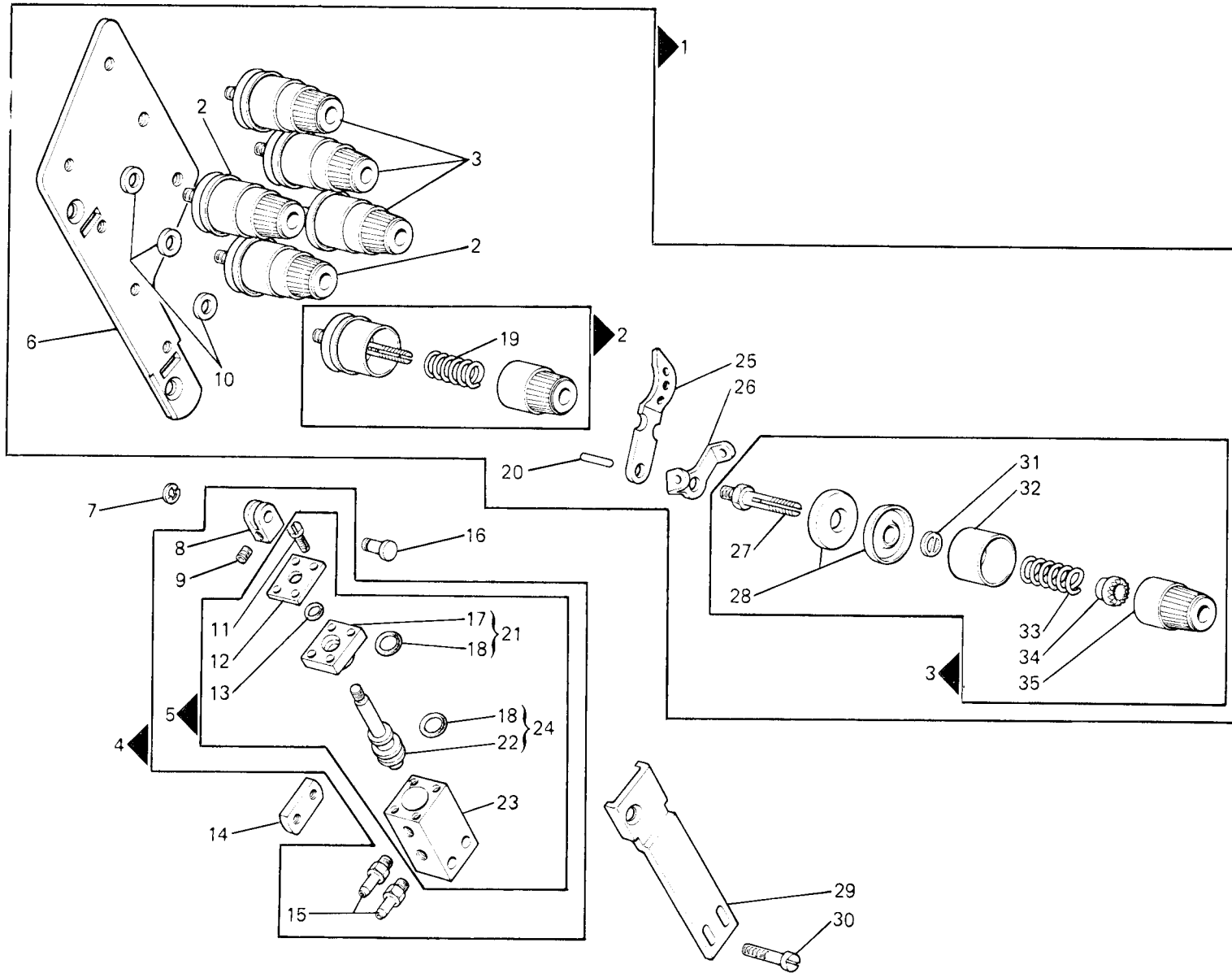


Fig. N.	Part. N. Piece N.	Qt.
1	926038-4-00	1
2	308518-4-00	3
3	308521-4-00	4
4	924735-4-12	1
5	942883-4-00	1
6	926036-0-00	1
7	700205-0-00	1
8	924739-0-10	1
9	745800-2-00	1
10	704109-2-00	3
11	741495-0-00	4
12	924745-0-20	1
13	701104-0-00	1
14	924740-0-10	1
15	924701-0-11	2
16	202100-0-10	1
17	924736-0-21	1
18	701009-0-00	2
19	200710-0-10	3
20	308506-0-00	4
21	926669-4-01	1
22	924737-0-21	1
23	924734-0-20	1
24	924738-4-21	1
25	308501-0-01	4
26	308503-0-01	7
27	308505-0-00	7
28	300218-0-10	14
29	932465-0-00	1
30	721086-2-00	2
31	308507-0-00	7
32	202556-0-01	7
33	200714-0-10	4
34	202229-0-11	7
35	202558-0-00	7

SEGUE  
FOLLOWS

WFS-0D-538-A0-1

Rim®

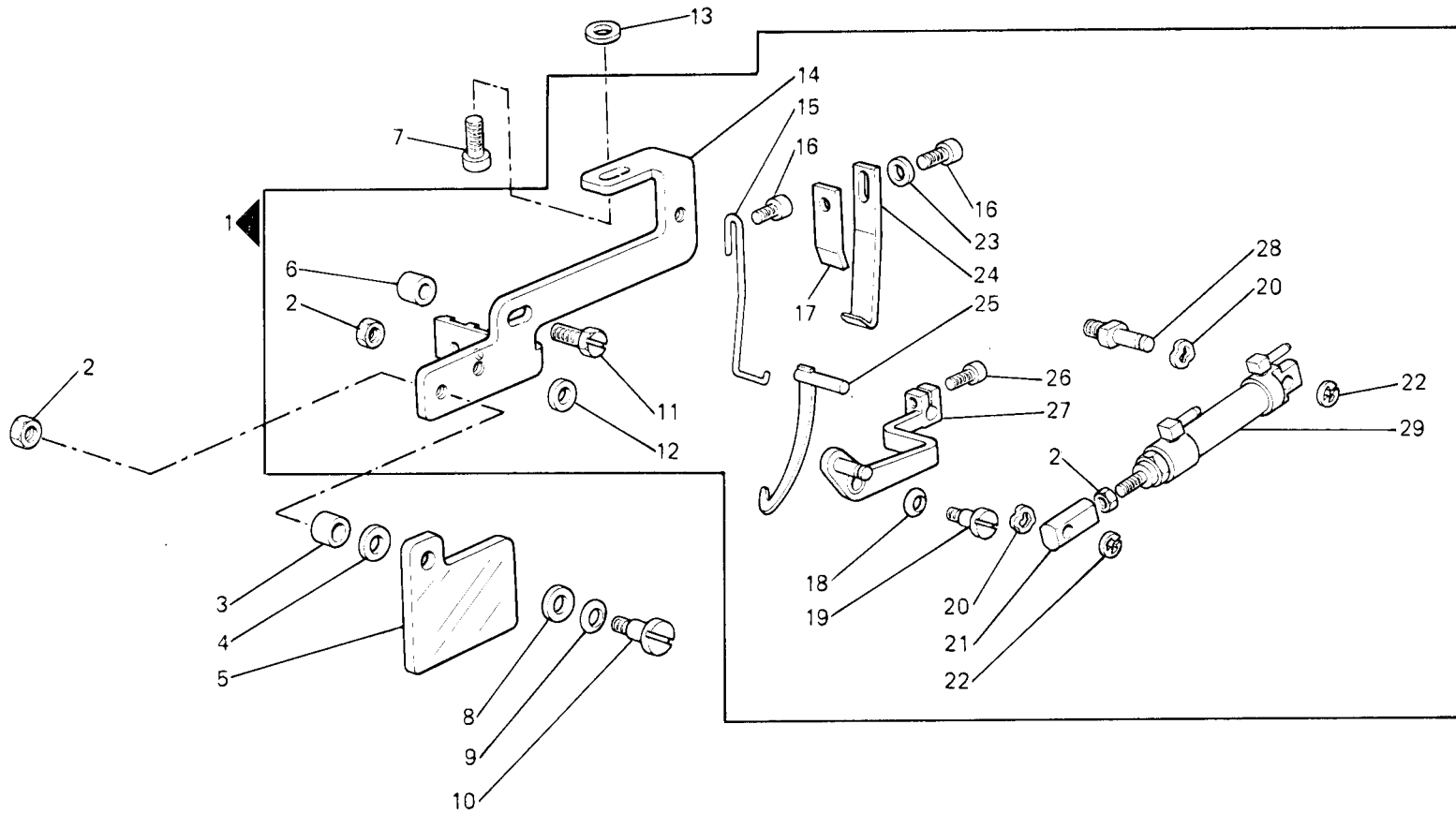
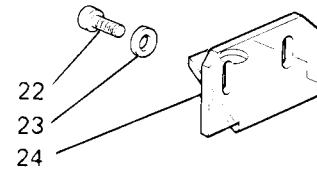
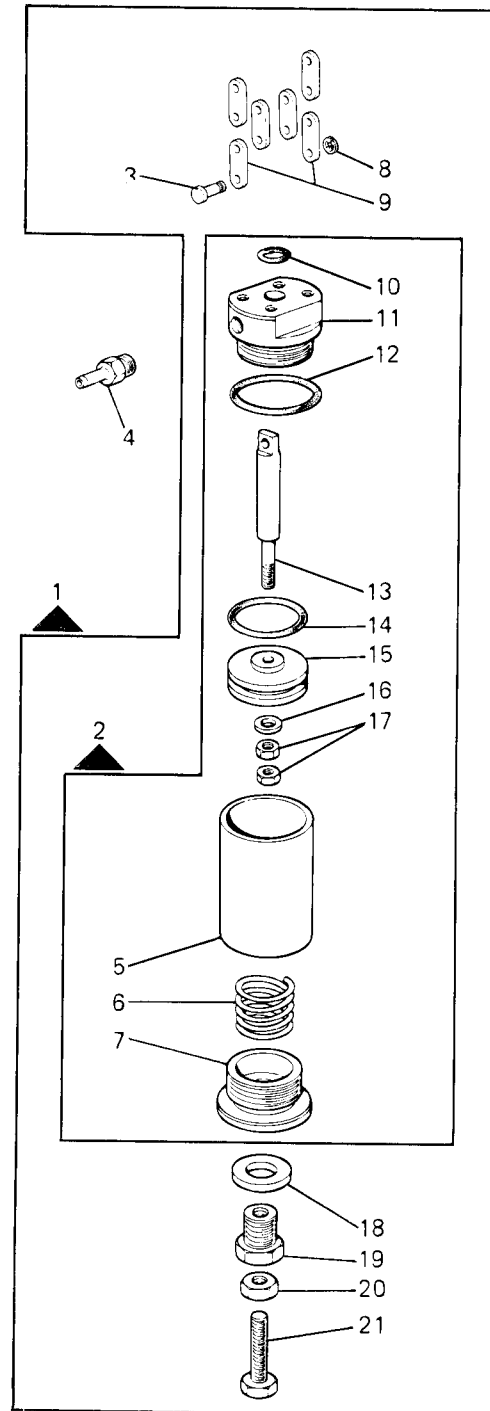


Fig. N.	Part. N. Pece N	Qt.
1	926037-4-00	1
2	746007-2-00	3
3	926096-0-00	1
4	704512-2-00	1
5	926069-0-00	1
6	926026-0-00	1
7	722442-2-00	1
8	704708-0-00	1
9	702408-0-00	1
10	743486-2-00	1
11	740287-0-00	1
12	704308-2-00	1
13	705015-2-00	1
14	926023-0-00	1
15	926030-0-00	1
16	741654-2-00	2
17	926032-0-00	1
18	702406-0-00	1
19	743464-2-00	1
20	924482-0-00	2
21	926025-0-00	1
22	700206-0-00	2
23	704104-2-00	1
24	926031-0-00	1
25	926035-2-00	1
26	722410-2-00	1
27	926024-2-00	1
28	926027-0-00	1
29	932314-0-00	1

SEGUE  
FOLLOWS 



SEGUE  
FOLLOWS 

Fig. N.	Part. N. Piece N.	Qt.
1	932477-4-00	1
2	932476-4-00	1
3	203211-0-10	4
4	924380-0-00	1
5	925750-0-01	1
6	925754-0-01	1
7	925756-0-01	1
8	700205-0-00	4
9	990765-0-00	6
10	701007-0-00	1
11	924806-0-10	1
12	701132-0-00	1
13	932475-0-00	1
14	701037-0-00	1
15	924804-0-11	1
16	704218-2-00	1
17	746402-2-00	2
18	704014-0-00	1
19	925820-0-00	1
20	733510-2-00	1
21	720555-2-00	1
22	722422-2-00	2
23	704108-2-00	2
24	926065-0-00	1

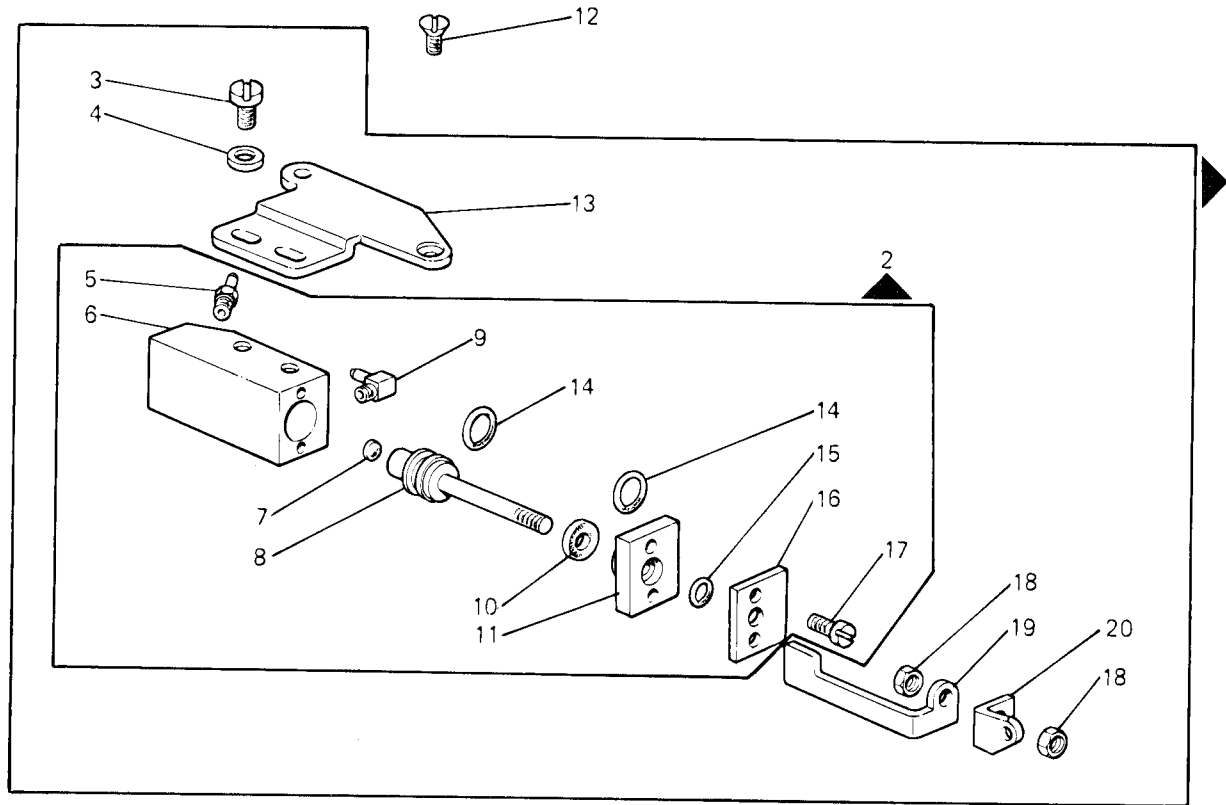


Fig. N.	Part. N. Piece N.	Qt.
1	924044-4-00	1
2	924030-4-00	1
3	741936-2-00	2
4	704210-4-00	2
5	924701-0-11	1
6	924039-0-00	1
7	924045-0-00	1
8	924031-0-01	1
9	943765-0-01	1
10	924731-0-20	1
11	924032-0-00	1
12	724442-2-00	1
13	924483-0-00	1
14	701009-0-00	2
15	701003-0-00	1
16	924033-0-00	1
17	722070-2-00	2
18	733505-2-00	2
19	924485-0-10	1
20	924484-0-10	1

SEGUE  
FOLLOWS 

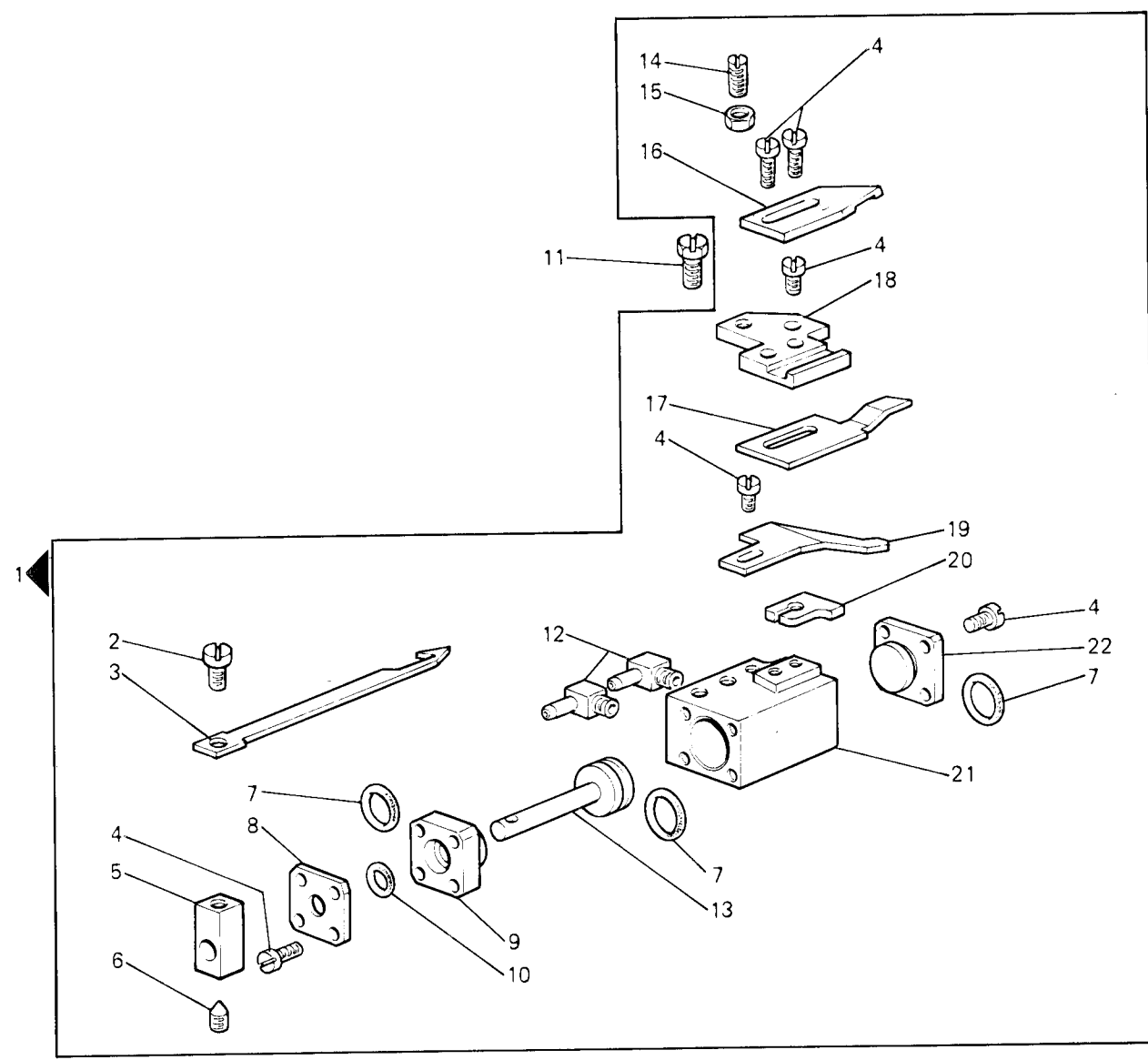
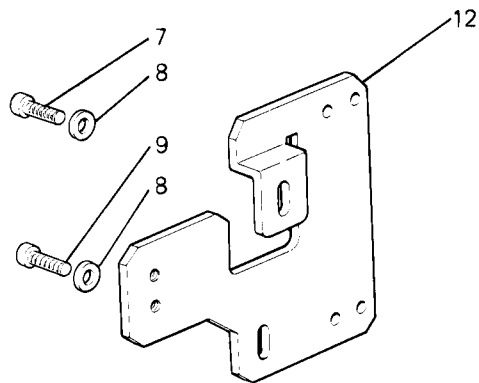
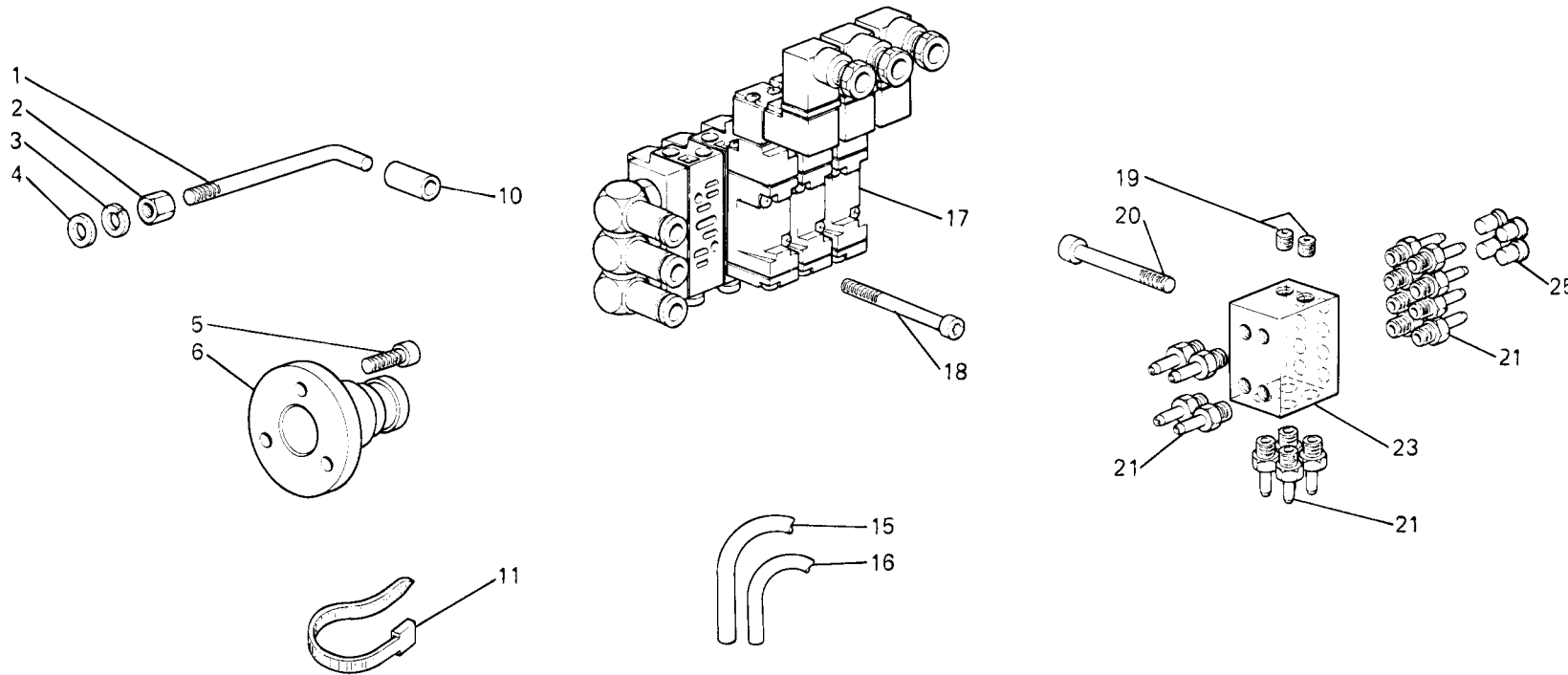


Fig. N.	Part. N. Pece N.	Qt.
1	932462-4-00	1
2	741634-2-00	1
3	932453-0-00	1
4	722030-2-00	12
5	932457-0-00	1
6	730011-2-00	1
7	701009-0-00	3
8	924663-0-10	1
9	932489-0-00	1
10	701003-0-00	1
11	741956-2-00	2
12	943765-0-01	2
13	932458-0-00	1
14	727030-2-00	1
15	733502-0-00	1
16	932452-0-00	1
17	932455-0-00	1
18	932454-0-00	1
19	932456-0-00	1
20	932461-0-00	1
21	932460-0-00	1
22	924664-0-11	1

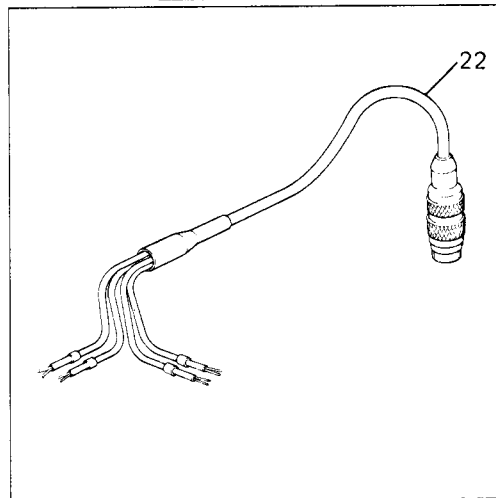
SEGUE  
FOLLOWS 

WFS-0D-538-A0-1

Rim®



538-ZC / 538-ZD



538-12 / 538-42

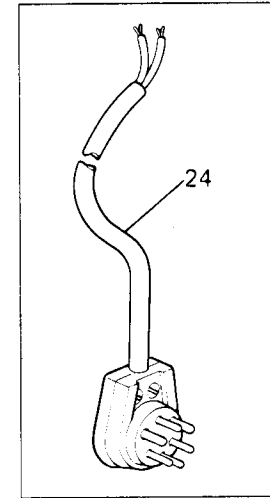


Fig. N.	Part. N. Piece N.	Qt.
1	932474-2-00	1
2	733507-2-00	1
3	703007-0-00	1
4	704409-2-00	1
5	741974-2-00	3
6	315851-0-00	1
7	722411-2-00	1
8	704309-2-00	2
9	722412-2-00	1
10	---	1
11	920258-0-10	10
12	926064-0-00	1
13	724442-2-00	1
14	924497-0-00	1
15	M295170610	--
16	M295170415	--
17	926046-4-00	1
18	722491-2-00	4
19	729012-2-00	2
20	722470-2-00	2
21	924701-0-11	16
22	800437-4-10	1
23	926048-0-00	1
24	925242-4-00	1
25	207893-0-00	4

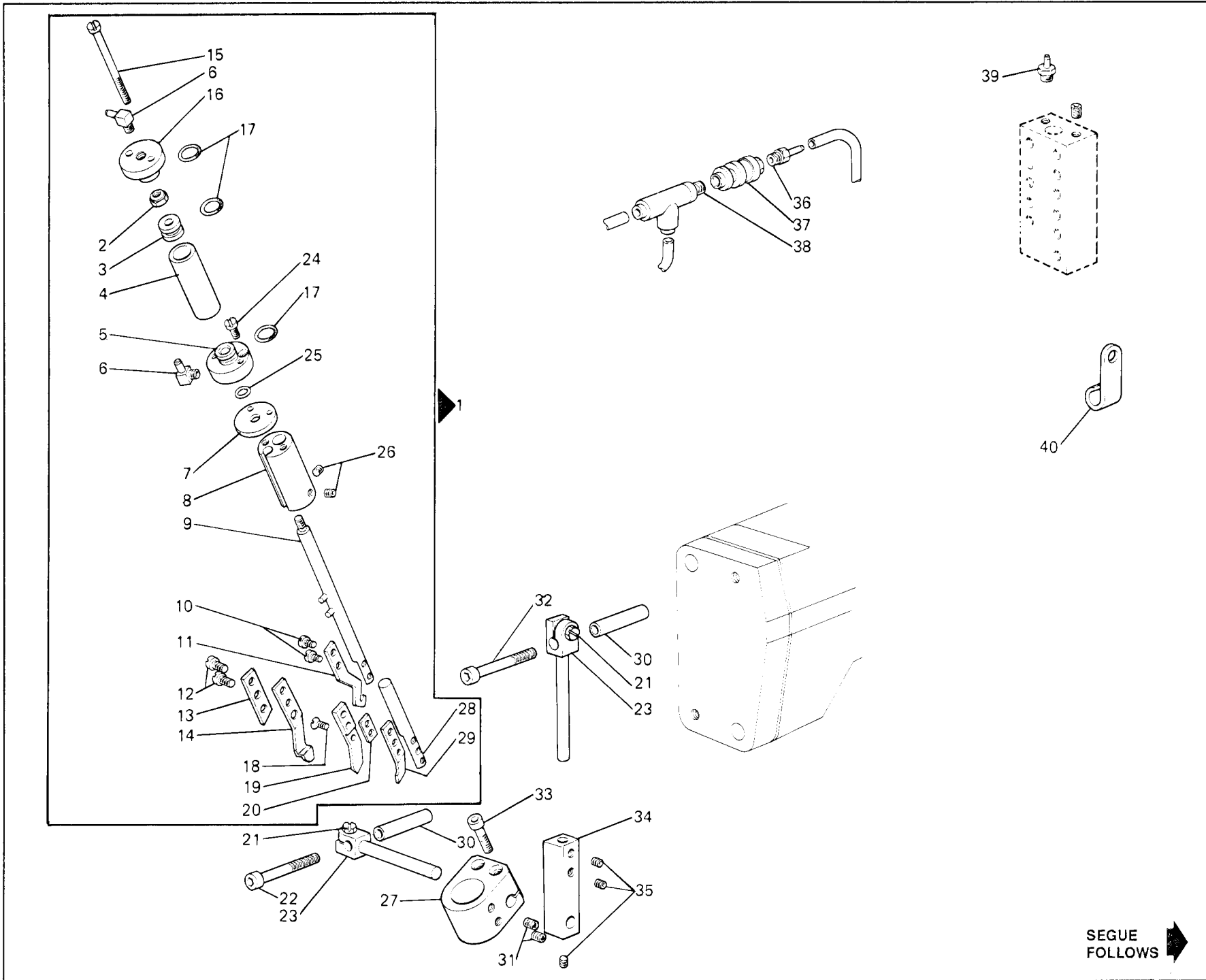


Fig. N.	Part. N. Piece N.	Qt.
1	932217-4-00	1
2	942787-0-00	1
3	932206-0-00	1
4	932201-0-00	1
5	932205-0-00	1
6	944821-0-00	2
7	932204-0-00	1
8	932202-0-00	1
9	932207-2-00	1
10	721412-2-00	2
11	932212-0-00	1
12	741675-2-00	2
13	932470-0-00	1
14	932214-0-00	1
15	721145-2-00	2
16	932203-0-00	1
17	701009-0-00	3
18	724420-5-00	1
19	932210-0-00	1
20	932216-0-00	1
21	740051-2-00	2
22	722543-2-00	1
23	930432-2-10	2
24	722082-0-00	2
25	701005-0-00	1
26	745812-2-00	2
27	932209-2-00	1
28	932211-0-00	1
29	932213-0-00	1
30	932478-0-00	2
31	729012-2-00	2
32	722523-2-00	1
33	722461-2-00	2
34	932229-2-00	1
35	729013-2-00	3
36	944822-0-00	1
37	932242-4-00	1
38	941522-4-00	1
39	924701-0-11	1
40	921047-0-00	1

SEGUE FOLLOWS 

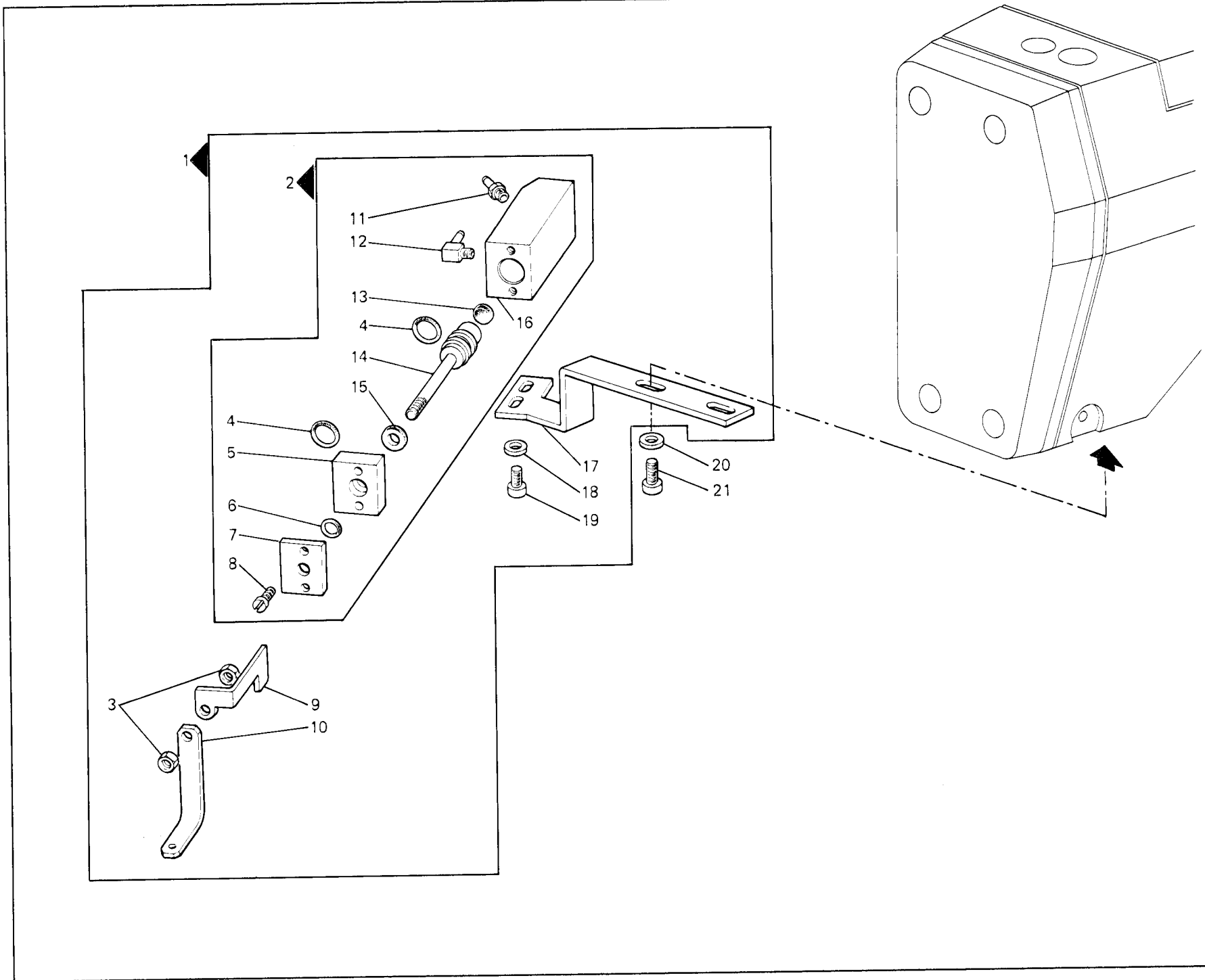
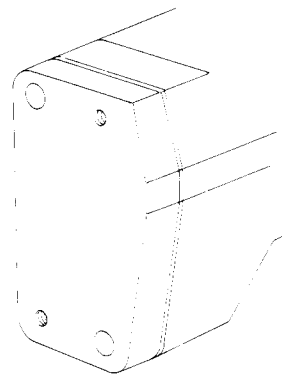
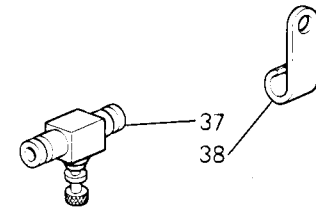
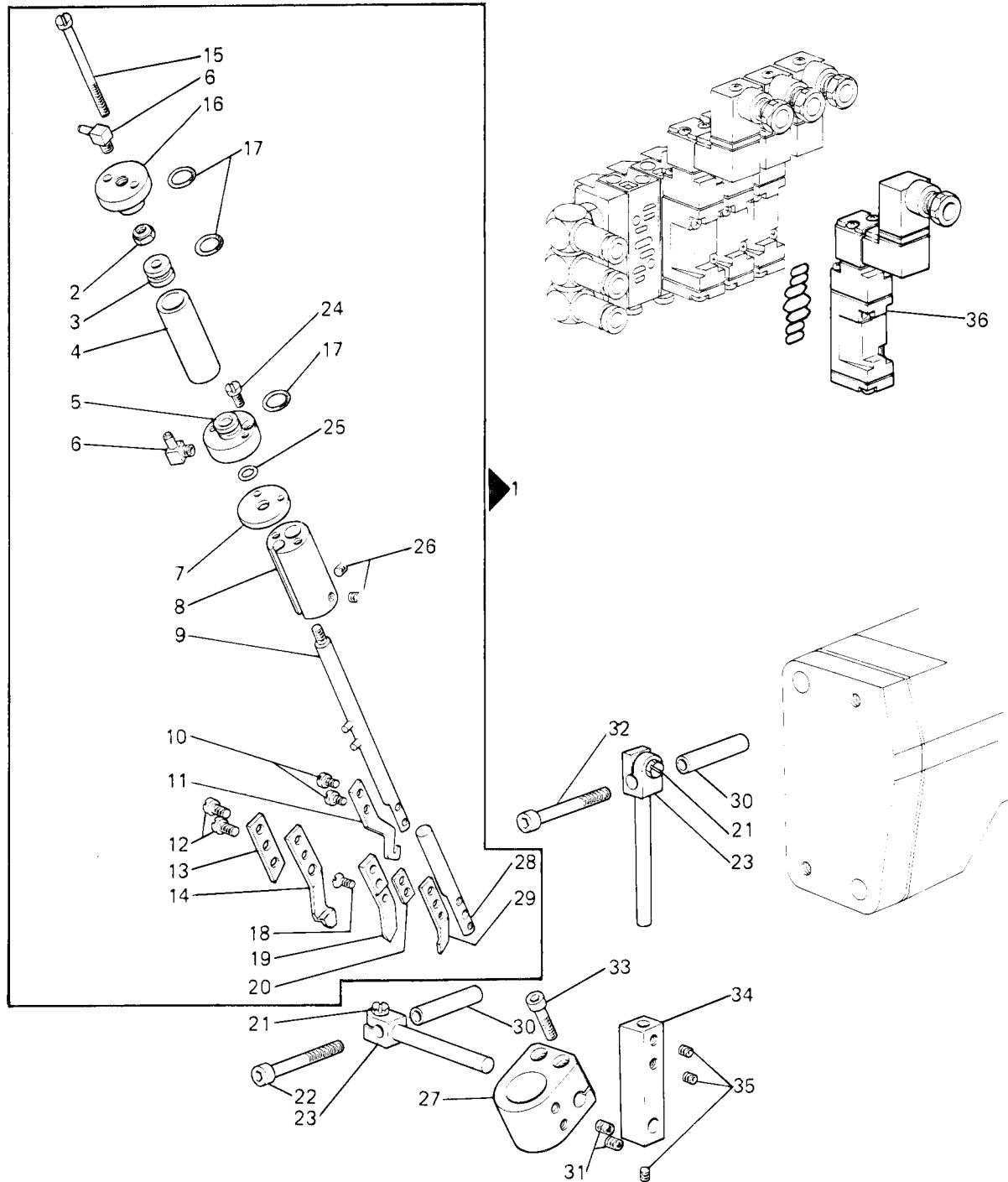


Fig. N.	Part. N. Piece N.	Qt.
1	932468-4-00	1
2	924030-4-00	1
3	733505-2-00	2
4	701009-0-00	2
5	924032-0-00	1
6	701003-0-00	1
7	924033-0-00	1
8	722070-0-00	2
9	924485-0-10	1
10	932466-0-00	1
11	924701-0-11	1
12	943765-0-01	1
13	924045-0-00	1
14	924031-0-01	1
15	924731-0-20	1
16	924039-0-00	1
17	932463-0-00	1
18	704210-4-00	2
19	722411-2-00	2
20	704216-2-00	2
21	722432-2-00	2





SEGUE  
FOLLOWS

Fig. N.	Part. N. Piece N.	Qt.
1	932217-4-00	1
2	942787-0-00	1
3	932206-0-00	1
4	932201-0-00	1
5	932205-0-00	1
6	944821-0-00	2
7	932204-0-00	1
8	932202-0-00	1
9	932207-2-00	1
10	721412-2-00	2
11	932212-0-00	1
12	741675-2-00	2
13	932470-0-00	1
14	932214-0-00	1
15	721145-2-00	2
16	932203-0-00	1
17	701009-0-00	3
18	724420-5-00	1
19	932210-0-00	1
20	932216-0-00	1
21	740051-2-00	2
22	722543-2-00	1
23	930432-2-10	2
24	722082-0-00	2
25	701005-0-00	1
26	745812-2-00	2
27	932209-2-00	1
28	932211-0-00	1
29	932213-0-00	1
30	932478-0-00	2
31	729012-2-00	2
32	722523-2-00	1
33	722461-2-00	2
34	932229-2-00	1
35	729013-2-00	3
36	926047-4-00	1
37	926049-4-00	1
38	921047-0-00	1

WFS-0D-539-A0-1

Rim®

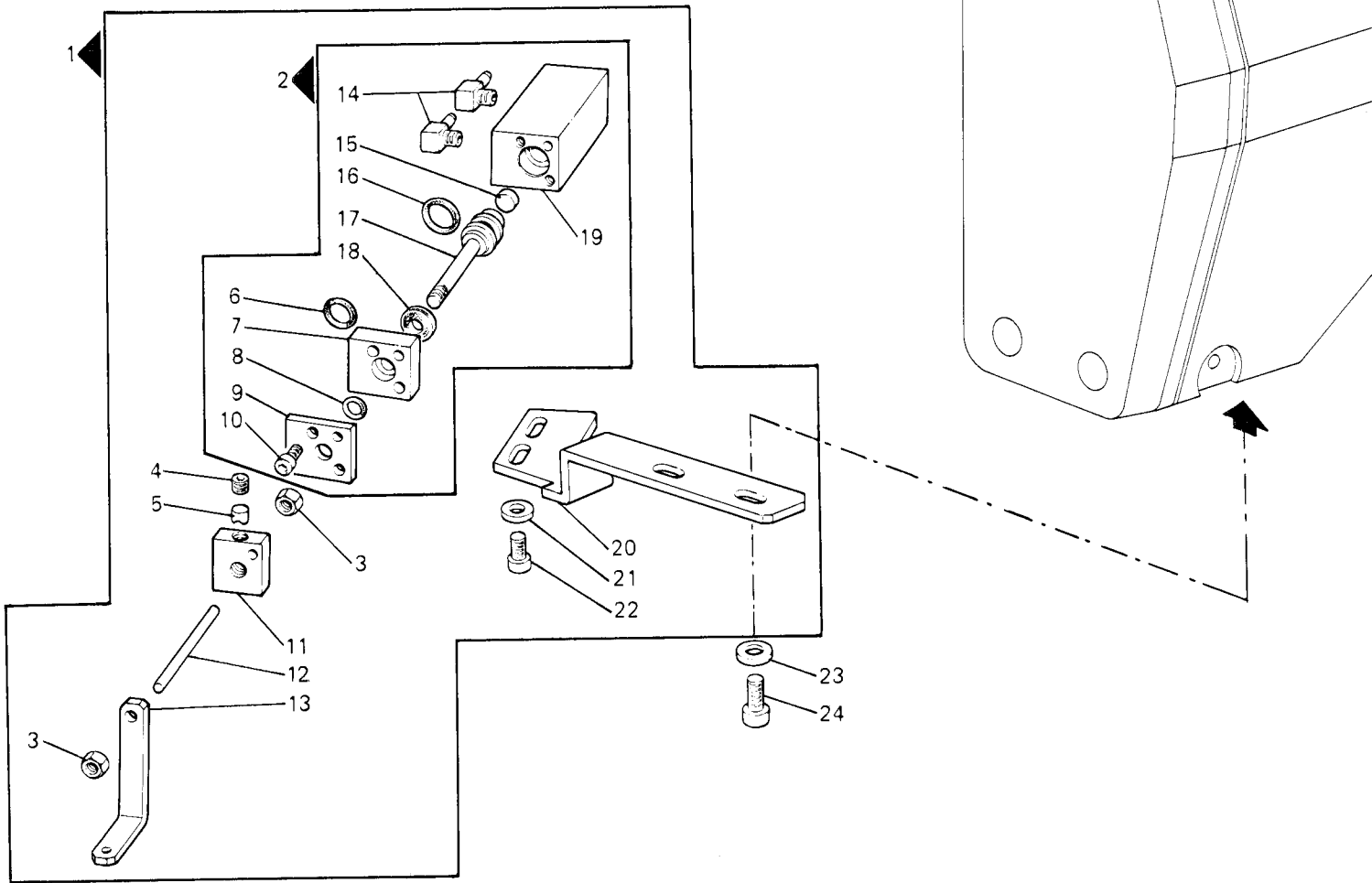


Fig. N.	Part. N. Piece N.	Qt.
1	926067-4-00	1
2	926066-4-00	1
3	733505-2-00	2
4	745800-2-00	1
5	920721-0-00	1
6	701006-0-00	1
7	926041-0-00	1
8	701003-0-00	1
9	926040-0-00	1
10	722072-0-00	2
11	926042-0-00	1
12	925045-0-00	1
13	926044-0-00	1
14	944821-0-00	2
15	924045-0-00	1
16	701004-0-00	1
17	926043-0-00	1
18	924402-0-00	1
19	926039-0-00	1
20	926062-0-00	1
21	704210-4-00	2
22	722411-2-00	2
23	704108-2-00	2
24	705015-2-00	2

COPERCHI  
COVERS  
CARTERS  
DECKEL  
CUBIERTAS

**WFS-08**

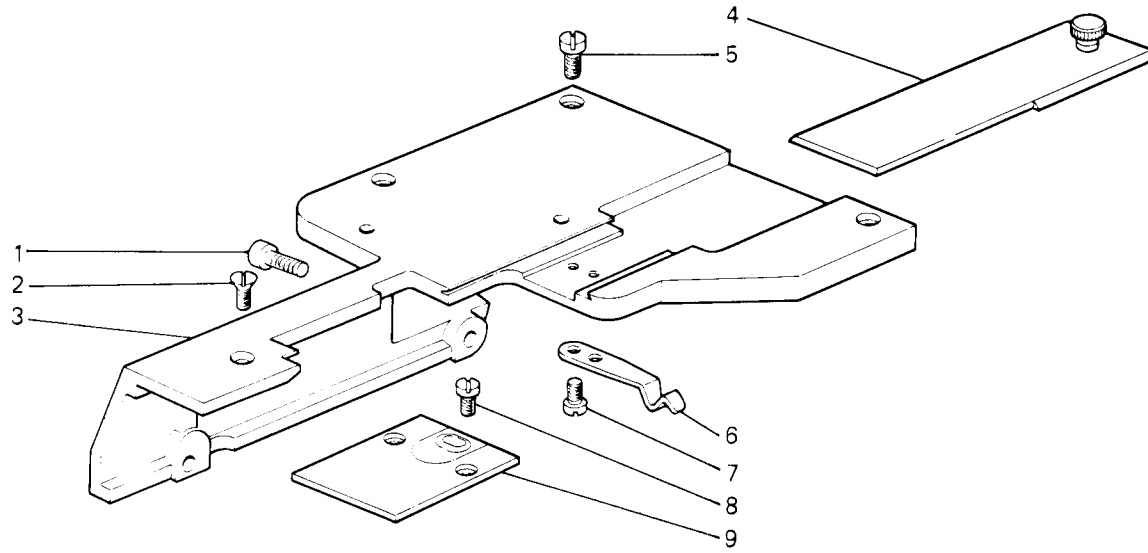


Fig. N.	Part. N. Piece N.	Qt.
1	722432-2-00	2
2	744636-2-00	1
3	932469-0-00	1
4	309312-2-00	1
5	721494-2-00	3
6	311242-0-00	1
7	742812-2-00	2
8	741913-4-00	2
9	924471-2-02	1

ELETTRONICA DI COMANDO  
ELECTRONIC CONTROL SYSTEM  
ELECTRONIQUE DE COMMANDE  
STEVERAPPARAT ELEKTRONIK  
ELECTRONICA DE MANDO

**WFS-AA**

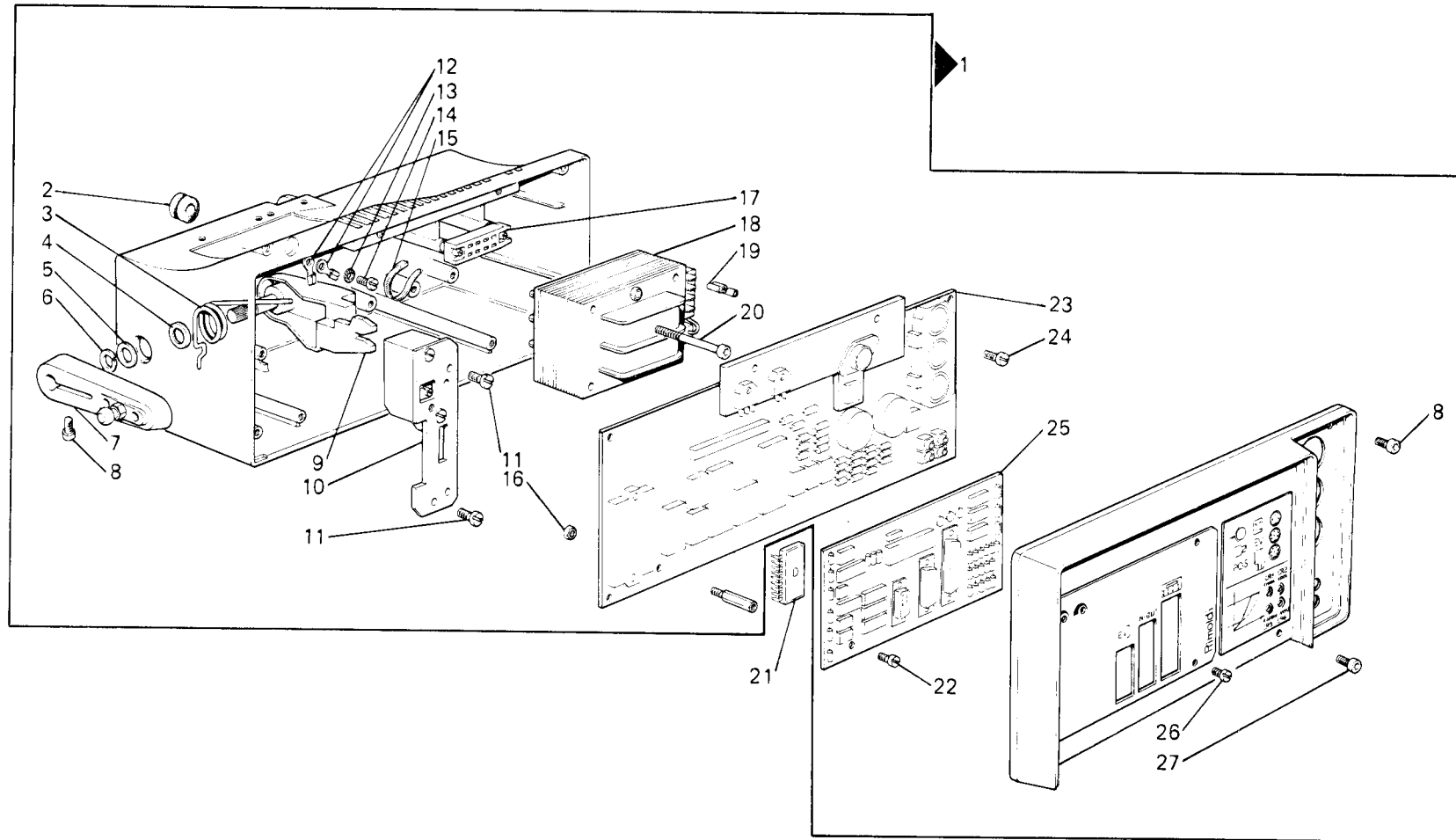
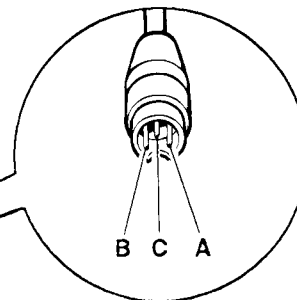
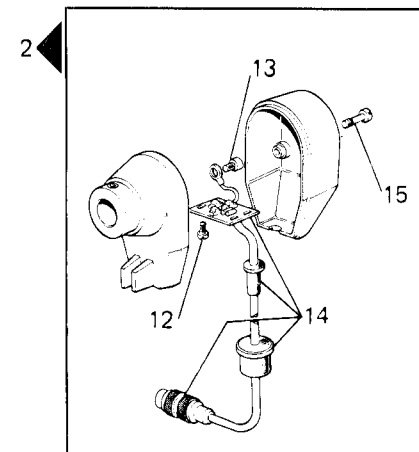
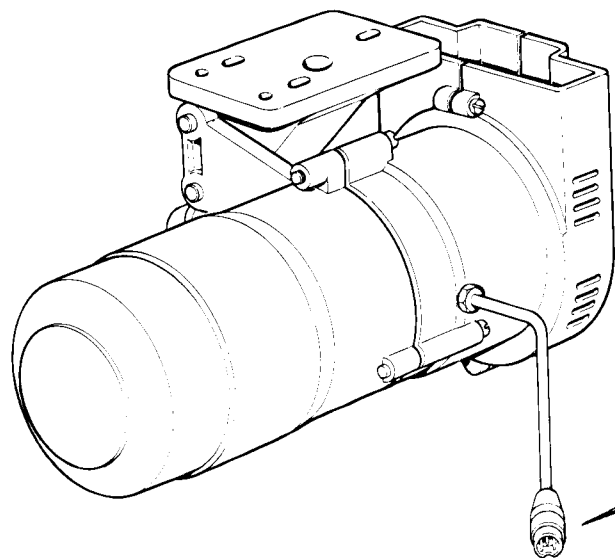


Fig. N.	Part. N. Piece N.	Qt.
1	800524-4-00	1
2	923010-0-10	1
3	800116-0-00	1
4	704844-0-00	1
5	704841-0-00	1
6	700010-0-00	1
7	800132-2-00	1
8	722441-2-00	2
9	800129-2-00	1
10	800115-4-00	1
11	724462-2-00	2
12	910442-0-00	3
13	703305-0-00	1
14	741936-5-00	1
15	920258-0-10	2
16	926729-0-00	7
17	800319-0-00	1
18	800253-0-01	1
19	928007-0-00	4
20	722541-2-00	4
21	800366-0-10	1
22	741642-2-00	4
23	800500-4-10	1
24	722421-2-00	2
25	800512-4-00	1
26	741912-0-00	4
27	722531-2-00	3

SEQUE  
FOLLOWS 



A = FRIZIONE-CLUTCH-EMBAYAGE  
 B = FRENO-BRAKE-FREIN  
 C = COMUNE-COMMON COMMUN

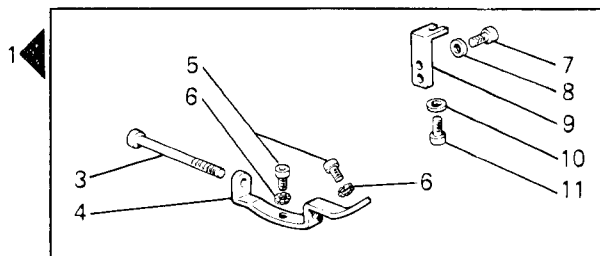
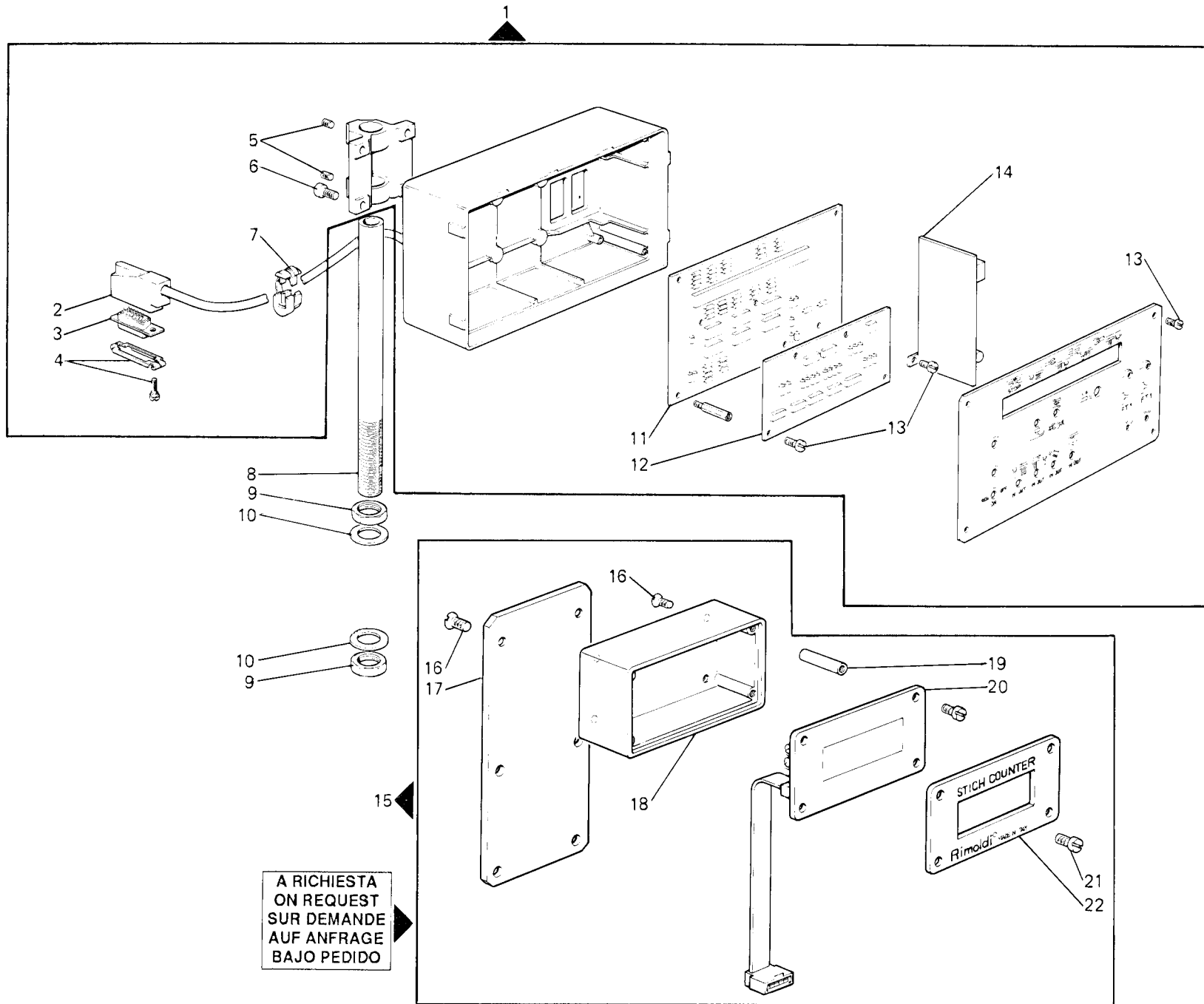


Fig. N.	Part. N. Piece N.	Qt.
1	800941-4-00	1
2	800070-4-00	1
3	722582-5-00	1
4	800141-0-00	1
5	741956-5-00	2
6	703305-0-00	2
7	722420-5-00	2
8	704505-2-00	2
9	800140-0-00	1
10	704409-2-00	1
11	722432-5-00	1
12	726401-4-00	4
13	726403-4-00	1
14	800088-4-00	1
15	800073-0-00	2



A RICHIESTA  
ON REQUEST  
SUR DEMANDE  
AUF ANFRAGE  
BAJO PEDIDO

Fig. N.	Part. N. Piece N.	Qt.
1	800182-4-10	1
2	800274-0-00	1
3	800280-0-00	1
4	800277-0-00	1
5	745902-2-00	2
6	722422-2-00	4
7	800303-0-00	1
8	931822-0-00	1
9	733211-2-00	2
10	704017-2-00	2
11	800216-4-00	1
12	800236-4-10	1
13	741630-2-00	12
14	800200-4-00	1
15	800040-4-00	1
16	724042-2-00	6
17	800041-0-00	1
18	800042-2-00	1
19	736304-0-00	4
20	800043-4-00	1
21	741665-2-00	4
22	800044-0-00	1



SOLO I PEZZI DI RICAMBIO ORIGINALI **Rimoldi**® MARCATI **Rim** GARANTISCONO EFFETTIVA INTERCAMBIABILITA' FUNZIONALITA', DURATA.

**Rimoldi**® ORIGINAL SPARE PARTS MARKED **Rim** ARE THE ONLY ONES WHICH GUARANTEE INTERCHANGEABILITY, FUNCTIONALITY, AND LONG MACHINE LIFE.

EXCLUSIVEMENT LES PIECES DE RECHANGE ORIGINALES **Rimoldi**® DI MARQUEES **Rim** GARANTISSENT UNE INTERCHANGEABILITE, UN CARACTERE FONCTIONNEL, UNE DUREE EFFECTIFS.

NUR DIE MIT **Rim** MARKIERTEN **Rimoldi**®-ORIGINALERSATZTEILE GARANTIEREN EINE EFFEKTIVE AUSTAUSCHBARKEIT, ZWECKENTSPRECHENDHEIT, LEBENSDAUER.

SOLO EL EMPLEO EXCLUSIVO DE REPUESTOS **Rimoldi**® DI MARCADOS **Rim** ASEGURAN LA CALIDAD DE INTERCAMBIABILIDAD, LA FUNCIONALIDAD Y LA DURACION.

La Rimoldi Necchi Srl si riserva il diritto di modificare o variare, per motivi di ordine tecnico o commerciale, i dati riportati nella presente pubblicazione.

Rimoldi Necchi Srl reserves the right to modify or vary, for technical or commercial reasons, the information printed in this brochure.

Rimoldi Necchi Srl se réserve le droit de modifier ou changer les données étiiliées sur la présente publication pour tous motifs d'ordre technique ou commercial.

Rimoldi Necchi Srl kann jederzeit aus technischen oder kommerziellen Gründen Änderungen an den in diesem Heft beschriebenen Erzeugnissen vornehmen.

Rimoldi Necchi Srl se reserva el derecho de modificar o variar, por motivos técnicos o comerciales, los datos aquí publicados.

DIRITTI RISERVATI: Nessuna riproduzione è permessa senza previa autorizzazione scritta della Rimoldi Necchi Srl.

ALL RIGHTS RESERVED: Reproduction in whole or in part is forbidden unless expressly authorized in writing by Rimoldi Necchi Srl.

DROIT RESERVES: Toute reproduction est interdite sans autorisation préalable écrite de Rimoldi Necchi Srl.

DERECHOS RESERVADOS: Se prohíbe la reproducción total o parcial sin previa autorización escrita de Rimoldi Necchi Srl.

VORBEHALTENE RECHTE: Keinerlei Widergabe ist ohne vorausgehender schriftlicher Genehmigung der Rimoldi Necchi Srl gestattet.