

4a EDIZIONE-EDITION 9/90 **n. 518**

627-00-2CD-13
627-00-2CD-15
627-00-2CD-16
627-00-2CD-17
627-00-2CD-18
627-00-2CD-25
627-00-2CD-26
627-00-2CD-31
627-00-2CD-32
627-00-2CD-41
627-00-2CD-44
627-00-2CD-45
627-00-2CD-47
627-00-2MD-02
627-00-2MD-20
627-00-2MD-21
627-00-2MD-24
627-00-2MD-36
627-01-2CD-05
627-01-2CD-06
627-01-2CD-20
627-01-2MD-07
627-01-2MD-11
627-22-2CD-06
627-22-2CD-31

1a EDIZIONE-EDITION 5/85
2a EDIZIONE-EDITION 7/85
3a EDIZIONE-EDITION 5/86

PRINTED IN ITALY BY FEOPRINT - MILANO

GUIDA PER LA CONSULTAZIONE DEL CATALOGO RICAMBI	GUIDELINES FOR THE USE OF SPARE PARTS CATALOGUE	GUIDE A LA CONSULTATION DU CATALOGUE PIÈCES DE RECHAGE	ANLEITUNG FÜR DIE BENUTZUNG DES ERSATZTEILKATALOGES	GUIA PARA LA CONSULTA DEL CATALOGO DE REPUESTOS
<p>Tutti i particolari che compongono le teste sono riportati in più tavole come indicato nell'indice.</p>	<p>All the head component parts are shown in more tables as listed in the index.</p>	<p>Toutes les pièces qui composent les têtes ont été énoncées sur plusieurs tables comme indiqué en index.</p>	<p>Alle teile welche ein Oberteil bilden sind in mehreren Tafeln, wie im Inhaltsverzeichnis angegeben, abgebildet.</p>	<p>Todos los particulares que componen los cabezales son reflejados en más mesas como indicado en el índice.</p>
<p>I particolari che compongono un gruppo sono riquadrati; i sottogruppi, anch'essi riquadrati, sono inseriti nel gruppo di appartenenza.</p>	<p>The parts that are components of an assembly are represented within a square; the sub-assembly, also represented within a square, are included in the assembly they are part of.</p>	<p>Les pièces qui composent un groupe sont bordées; les sous-groupes eux mêmes bordés, sont insérés dans le groupe d'appartenance.</p>	<p>Alle Teile welche eine Teilegruppe bilden sind umrahmt; die Untergruppen, ebenfalls umrahmt, sind in der betreffenden Teilegruppe angeführt.</p>	<p>Los particulares que componen un grupo son encuadrados. Los subgrupos, aunque si son encuadrados, son inseridos en el grupo de pertenencia.</p>
<p>I particolari o i gruppi non comuni a tutte le teste riportate nel catalogo sono richiamati con una lettera; per la loro consultazione rimandiamo alle relative tabelle delle varianti pubblicate nella stessa tavola oppure nelle ultime pagine del catalogo.</p>	<p>A letter indicates parts or assemblies not common to all heads shown in the catalogue, in this case, refer to the relative charts of variables published in the same table or in the last pages of the catalogue.</p>	<p>Les composants ou les groupes non communs à toutes les têtes indiquées dans le catalogue sont rappelés par une lettre; pour leur consultation se référer aux relatives fiches des variantes publiées sur la table même ou dans les dernières pages du catalogue.</p>	<p>Alle Teile oder Teilegruppen, welche nicht in allen im Ersatzteilkatalog angeführten Oberteilen gemein sind, sind mit einem Buchstaben gekennzeichnet; für deren zu Rateziehung verweisen wir auf die auf derselben Tafel angeführten Tabellen der Varianten oder auf die letzten Seiten des Kataloges.</p>	<p>Los particulares o los grupos no comunes a todos los cabezales reproducidos en el catálogo, son señalados con una letra. Para su consulta ver las relativas tablas de las variantes publicadas en la misma mesa o bien en las últimas páginas del catálogo.</p>
<p>Gli organi di cucitura, le guide e gli accessori sono preceduti da tavole riepilogative con l'indicazione dei particolari in dotazione e di quelli a richiesta.</p>	<p>The sewing parts, guides, folder and accessories are preceded by summary tables indicating standard parts and parts supplied on request.</p>	<p>Les éléments de couture, les guides et les accessoires sont précédés de tables de récapitulation avec l'index des composants en dotation et ceux sur demande.</p>	<p>Vor den Tafeln mit den Nähwerkzeugen, Führungen und Ausstattungen befinden sich zusammenfassende Tafeln mit Angabe der in Normalausstattung und der auf Anfrage lieferbaren Teile.</p>	<p>Los organos de costura, las guias y accesorios son precedidos de un resumen de mesas con la indicación de los particulares dotados y los solicitados.</p>
<p>Per ordini di aghi, precisare il simbolo riportato in catalogo; in caso di dubbio allegare un ago campione o una bustina vuota.</p>	<p>When ordering needles, please specify catalogue symbol; if you have doubts, send a sample needle or an empty needle bag with your order.</p>	<p>Pour les commandes d'aiguilles, préciser le symbole indiqué sur le catalogue, en cas de doute joindre une aiguille échantillon ou un sachet vide.</p>	<p>Für Aufträge über Nähadeln ist die im Ersatzteilkatalog angeführte Teilenummer anzugeben; in Zweifelsfällen ist eine Nadel als Muster oder ein entsprechender leerer Nadelbrief beizulegen.</p>	<p>Por pedido de agujas, precisar el símbolo reproducido en el catálogo. En caso de duda, adjuntar un modelo o un sobre vacío.</p>

1106A

SIMB.	TAV.	SIMB.	TAV.	SIMB.	TAV.	SIMB.	TAV.	SIMB.	TAV.	SIMB.	TAV.	SIMB.	TAV.
100620-2-10	25	203027-0-10	23	203572-0-01	23	204947-0-10	31	207015-2-00	15	207994-0-01	32	209142-2-00	29
200074-0-10	19	203112-0-11	14	203578-0-11	7	204964-0-00	19	207016-2-00	15	207995-0-00	32	209143-0-01	29
200356-0-10	22	203133-0-10	23	203579-0-11	7	205021-0-10	31	207048-0-00	9	207996-0-00	32	209144-2-00	24
200490-0-00	35	203135-2-10	23	203580-0-11	7	205468-0-00	19	207049-0-00	10	207998-2-00	32	209146-0-00	24
200698-0-10	19	203140-0-10	9	203583-0-11	7	205469-0-00	19	207111-0-00	32	207999-0-00	32	209151-3-00	29
200699-0-10	19	203141-0-11	10	203597-3-11	12	205650-0-01	7	207157-0-00	8	208169-0-01	23	209153-0-00	29
200821-0-10	19	203142-0-10	31	203607-2-11	9	206117-0-00	7	207172-0-00	8	208207-0-00	35	209159-0-00	23
201128-0-10	27-28	203193-2-10	19	203609-0-10	10	206134-0-00	13	207174-4-00	8	208220-0-00	20-21-23	209162-0-01	29
202032-0-11	25	203380-0-10	32	203611-2-11	10	206135-3-00	13	207193-0-00	9	208330-0-00	9	209170-0-00	23
202057-0-10	10	203415-0-20	30	203612-0-10	11	206137-0-00	7	207235-3-00	14	208331-0-00	8	209171-0-00	23
202061-0-10	11	203416-0-10	30	203613-0-11	12	206138-0-00	9	207236-0-00	14	208334-3-00	14	209173-0-00	23
202100-0-10	19	203419-2-11	9	203618-3-11	12	206139-0-10	10	207243-0-00	10	208336-2-00	31	209185-0-00	24
202128-0-10	32	203421-0-10	9	203651-0-11	9	206293-2-00	9	207421-0-01	32	208562-3-00	14	209206-0-00	28
202129-0-10	32	203423-2-11	10	203668-0-11	9	206295-2-01	10	207511-4-10	30	208564-0-00	14	209215-0-00	28
202130-0-11	32	203425-0-10	10	203695-0-01	7	206298-0-10	9	207512-4-00	30	208566-0-00	32	209216-0-00	28
202134-0-11	32	203426-0-10	11	203768-0-12	12-13	206437-0-00	33	207513-4-00	30	208569-4-00	30	209222-2-01	28
202146-0-10	15	203435-0-11	7	203772-0-11	12-13-14	206521-0-00	29	207521-2-10	30	209013-0-00	34	209223-0-01	17
202192-0-10	12-14	203436-0-11	7	204006-0-11	7	206533-0-00	29	207541-0-00	30	209015-0-00	23	209225-0-02	28
202194-0-11	31	203437-0-11	7	204007-0-11	7	206543-0-01	24	207542-0-00	30	209018-0-00	23	209234-3-11	28
202201-0-11	12-13-14	203439-0-11	7	204009-3-12	12	206550-4-05	33	207563-0-00	30	209020-0-00	22	209236-0-02	28
202214-0-11	31	203441-2-10	7	204010-3-11	12	206554-0-10	33	207571-0-00	8	209022-0-00	23	209241-3-11	28
202227-0-10	23	203447-3-12	12	204011-0-11	12-14	206556-0-01	24	207574-0-00	29	209045-0-00	22	209243-0-00	23
202229-0-11	23	203453-0-11	12	204012-0-11	7	206564-0-00	34	207588-0-01	32	209048-3-00	34	209245-0-00	17
202278-0-10	23	203475-0-11	7	204017-3-11	13	206607-0-00	29	207625-0-00	31	209052-0-00	23	209247-0-00	17
202371-0-10	31	203478-0-11	7	204018-0-11	13	206622-0-00	31	207626-0-00	31	209053-0-00	23	209249-0-00	17
202384-0-10	25	203482-2-10	7	204020-0-11	12-13	206635-0-00	31	207653-0-01	32	209080-3-00	29	209250-2-00	27
202386-0-10	24	203483-0-11	12	204026-0-11	7	206637-0-00	31	207692-2-00	29	209082-3-00	14	209258-0-00	27
202387-0-10	24	203497-0-10	9	204028-3-11	13	206665-2-00	34	207719-0-00	25	209084-0-00	14	209261-0-00	27
202389-0-10	24	203498-0-10	10	204037-3-11	13	206680-0-01	24	207871-0-00	23	209091-0-00	28	209266-0-00	17
202391-0-11	31	203525-0-11	32	204038-3-01	13	206687-2-00	33	207893-0-00	23	209092-0-00	32	209267-0-01	17
202398-0-10	22	203532-0-10	9	204039-0-11	13	206688-0-00	33	207895-0-02	23	209093-0-00	10	209270-2-02	27-28
202408-0-10	26	203533-0-20	9	204056-0-11	13	206689-0-01	24	207930-0-10	29	209094-0-00	10	209272-0-00	27-28
202488-0-10	11	203536-0-10	9	204057-3-01	13	206690-2-00	33	207932-0-10	29	209100-2-00	24	209316-0-00	33
202489-0-10	9	203539-0-10	10	204122-0-10	24	206692-0-00	24	207948-0-00	26	209103-2-00	24	209333-0-00	8
202490-0-10	25	203540-0-10	10	204914-0-10	19	206693-0-00	24	207958-0-00	32	209104-0-00	24	209334-0-00	8
202529-0-10	29-31	203542-0-10	10	204915-4-13	19	206713-2-00	23	207959-0-00	31	209105-2-01	29	209335-0-00	10
202556-0-01	23	203544-0-10	11	204918-0-10	19	206714-2-00	23	207960-0-00	31	209108-0-00	29	209337-3-00	14
202558-0-00	23	203547-0-11	7	204924-2-10	19	206740-0-00	23	207962-0-01	31	209109-0-00	24	209338-3-00	14
202609-0-10	11	203548-0-11	7	204926-0-10	19	206747-0-02	23	207969-0-00	35	209110-4-00	24	209343-0-00	15
202620-0-10	32	203549-0-11	7	204927-0-10	19	206754-0-00	23	207973-0-01	33	209111-0-00	24	209344-2-00	15
202681-0-10	23	203550-0-11	7	204934-0-10	19	206771-0-12	31	207980-0-00	22	209121-0-00	29	209345-0-00	8
202703-0-10	32	203551-0-11	7	204935-0-10	19	206796-0-00	25	207990-0-00	32	209125-0-00	24	209346-0-00	8
203003-0-10	11	203552-0-11	7	204936-0-10	19	206798-0-00	25	207991-0-00	32	209126-0-00	24	209347-0-00	16
203012-0-10	15	203556-3-11	12	204937-0-10	19	206810-2-00	31	207992-0-01	32	209140-2-00	29	209348-0-00	16
203025-0-10	14	203569-0-11	12-13-14	204938-0-10	19	206909-0-00	19	207993-0-01	32	209141-2-00	29	209349-0-00	16

INDEX

SIMB.	TAV.	SIMB.	TAV.	SIMB.	TAV.	SIMB.	TAV.	SIMB.	TAV.	SIMB.	TAV.	SIMB.	TAV.
209350-0-00	16	209504-0-10	31	209683-0-00	22	211382-2-00	25	704216-2-00	19-20-21	722422-2-00	25	741535-0-00	28
209351-0-00	16	209510-0-00	31	209684-0-00	22	211387-2-00	25	704236-2-00	24	722431-2-00	39-40	741538-2-00	27
209352-0-00	16	209516-0-00	31	209686-0-00	22	211394-3-00	25	704306-2-00	25	722441-2-00	22	741552-0-00	32
209353-0-00	16	209521-0-00	31	209688-0-00	22	211405-0-00	25	704314-2-00	26	722442-2-00	31	741558-0-00	23
209354-0-00	16	209522-2-00	31	209690-0-00	22	211406-0-00	25	704346-2-00	37-38	722461-2-00	24	741559-2-00	8
209355-0-00	16	209524-2-00	31	209693-0-00	25	211407-0-00	25	704406-0-00	32	722471-2-00	32	741611-2-00	26
209356-0-00	16	209561-0-00	32	209704-0-00	22	211414-0-00	33	704409-0-00	32	722480-2-00	32	741612-2-00	12
209357-0-00	17	209569-2-02	32	209710-0-01	22	211427-3-00	26	704409-2-00	25-26-38	722511-2-00	33	741634-2-00	23
209358-0-00	17	209570-0-00	32	209714-0-00	22	211444-0-00	26	704424-2-00	19-37-38	722912-2-00	37-38	741657-0-00	23
209359-0-00	17	209580-2-01	32	209717-0-00	22	211582-0-00	22	704630-0-00	23	722920-2-00	37-38	741658-2-00	31
209376-0-00	26	209581-2-01	32	209719-0-00	22	211583-0-00	22	704717-0-00	23	724032-0-00	25-29	741665-2-00	13-14
209377-0-00	26	209583-0-01	29-32	209720-0-00	22	211594-0-00	33	704813-0-00	33	724430-2-00	26	741675-2-00	12-13-14-19
209378-0-00	26	209584-0-00	29	209723-0-00	22	211611-0-00	35	704829-0-00	25	724472-2-00	23	741685-2-00	12-13
209379-0-00	26	209586-0-00	32	209724-0-00	21	211612-0-01	25	704853-0-00	25-27-28	725032-0-00	22	741745-2-00	25
209380-0-00	26	209587-0-00	32	209753-0-00	23	300218-0-10	23	704863-0-00	29-32	727014-2-00	29	741936-2-00	25-26-28-35
209381-0-00	26	209588-0-11	32	209760-0-00	23	300482-0-10	32	704882-0-00	27-28	727021-5-00	30	741956-0-00	28
209383-0-00	33	209589-2-00	32	209767-0-00	23	300827-0-10	23	704883-0-00	27	727036-2-00	27-28	741956-2-00	22-23-24
209384-0-00	26	209590-0-00	32	209770-0-00	23	309562-0-00	29	704884-0-00	28	728232-0-00	26	741967-2-00	21-23-25-33
209386-0-02	26	209593-0-00	32	209771-0-00	23	309749-0-00	30	704885-0-00	27-28	729012-2-00	26-29	742068-2-00	20
209388-0-01	25	209609-0-00	28	209772-0-00	23	310167-0-00	29	704886-0-00	28	729013-2-00	20-21-25	742086-2-00	33
209389-0-00	22	209610-0-00	24	209774-0-00	27	313060-2-00	25-27-28	705208-0-00	25		27-28	742457-2-00	32
209390-0-00	25	209611-0-01	34	209775-0-00	23	350555-0-00	26	705970-0-00	33	729031-2-00	26-29	742675-0-00	24
209393-0-01	26	209614-4-01	34	209778-0-00	23	700012-0-00	25	705977-0-00	34	729032-2-00	26	742838-2-00	29
209400-0-00	25	209615-0-01	34	209785-0-00	23	700205-0-00	19-37-38	720431-2-00	23	729033-2-00	26	743547-2-00	23
209401-2-01	25	209616-0-01	34	209861-0-00	19	700206-0-00	20-21	720481-2-00	19	729034-2-00	18-24-29	744332-2-00	25
209402-0-00	25	209617-0-01	34	209866-0-00	19	700207-0-00	22-25-26	720546-0-00	37-38		39-40	744334-2-00	25-29-32
209403-2-00	25	209618-0-01	34	210190-0-00	8	700211-0-00	34	721086-2-00	23	729051-2-00	31	744533-0-00	19-32
209408-2-00	25	209619-0-01	34	210191-0-00	10	700630-0-00	24	721412-2-00	23	730003-0-00	18	744730-2-00	22
209411-0-00	25	209621-3-12	33	210192-0-00	10	701004-0-00	26-33	721434-2-00	19-34	733008-2-00	20-21-37-38	744742-2-00	7
209412-0-00	22	209624-0-10	34	211203-2-00	28	701006-0-00	26-34	721443-2-00	19-32	733211-2-00	39-40	745002-0-00	23-29
209413-0-00	22	209627-0-00	33	211204-2-00	28	701007-0-00	25	721454-2-00	22	733504-2-00	32	745421-0-00	29
209415-0-00	22	209628-0-00	33	211205-2-00	28	701009-0-00	29	721473-2-00	24	733505-2-00	39-40	745501-0-00	30
209416-0-00	22	209633-0-00	33	211209-0-00	27-28	701015-0-00	27-28	721474-2-00	35	733507-2-00	21-33	745800-2-00	23-27-29-35
209417-0-00	22	209634-0-00	33	211210-0-01	28	701031-0-00	33	721475-2-00	25-38	733508-2-00	39-40	745810-2-00	28-30
209442-0-00	26	209641-0-00	33	211217-2-00	28	701114-0-00	32	721515-2-00	28	733806-0-00	39-40	745812-2-00	22-26-27-28
209443-0-10	26	209644-0-02	34	211218-2-00	28	701116-0-00	24	721883-0-00	27	733806-2-00	22-25		29-31-32-33
209445-2-02	26	209645-0-01	34	211219-2-00	28	701133-0-00	24	722063-2-00	22-24-26	740035-0-00	20-21	745815-2-00	24-26
209448-4-11	26	209647-4-01	34	211220-2-00	28	703005-0-00	39-40		31-33	740087-2-00	26-31	745827-2-00	25
209449-0-00	26	209655-4-00	35	211221-2-00	27-28	703405-0-00	22	722089-2-00	27-28	741387-2-00	22-33	746003-0-00	18
209458-0-00	8	209659-2-00	35	211224-2-00	27	703802-0-00	26	722123-2-00	31	741405-0-00	29	746007-2-00	31
209471-0-00	26	209662-4-00	35	211226-0-00	28	704004-0-00	31	722143-2-00	22-33	741413-2-00	12-14	746008-0-00	19
209477-0-00	27	209664-0-00	35	211227-0-00	28	704013-2-00	37-38	722149-2-00	29-32	741415-2-00	27-30	746021-2-00	19-31
209500-0-10	31	209667-0-00	35	211252-0-01	27	704017-2-11	39-40	722173-2-00	31	741431-2-00	14	746402-2-00	37-38
209501-0-11	31	209670-4-00	35	211277-2-00	27	704211-2-00	19-35	722400-2-00	23	741433-2-00	31	746409-2-00	37-38
209503-0-10	31	209681-0-00	22	211375-0-00	26	704213-2-00	29-32	722420-2-00	18	741519-2-00	12-13	765000-6-90	11

Rimoldi®

ELENCO PEZZI DI MAGGIOR CONSUMO
HIGH MORTALITY PARTS LIST
LISTE DES PIECES DETACHEES
MEISTGEBRAUCHTE VERSCHLEISSTEILE
RELACION DE PIEZAS DE MAYOR CONSUMO

Il marchio **Rim** è garanzia di intercambiabilità, qualità e durata.

Solo i ricambi originali sono marcati **Rim**
Rivolgetevi al Concessionario di zona più vicino.

The **Rim** trademark is a guarantee of interchangeability, quality and durability. Only original parts bear the **Rim** trademark.

Contact the dealer nearest to you.

La marque **Rim** est synonyme d'interchangeabilité, qualité et durée. Les pièces d'origines seulement sont marquées **Rim**
Adressez-vous aux concessionnaires de zone plus proche.

Die Handelsmarke **Rim** garantiert Austauschbarkeit, Qualität und Langlebigkeit. Nur Original-Ersatzteile werden **Rim** markiert.

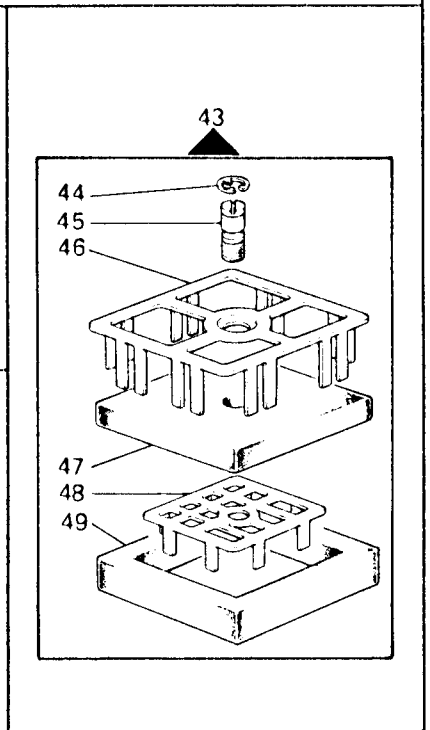
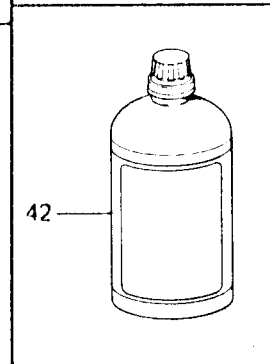
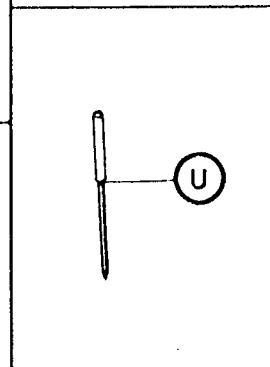
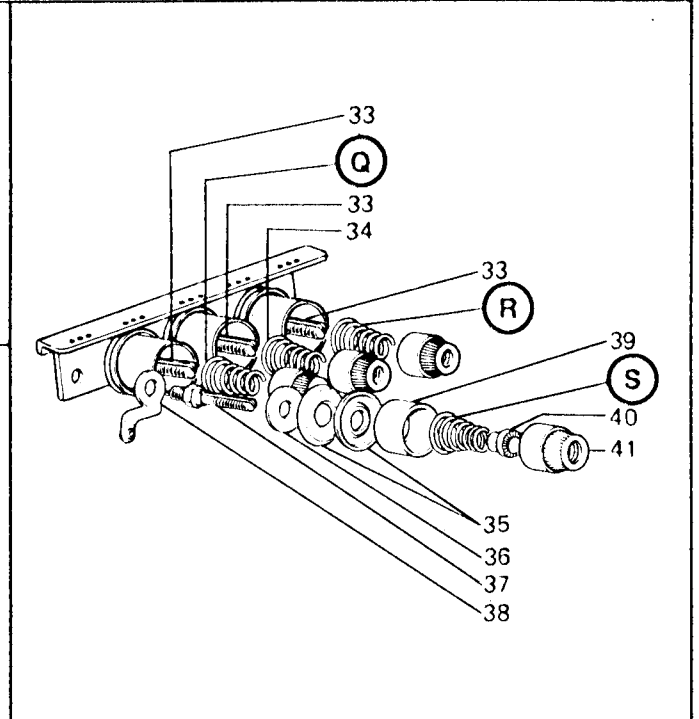
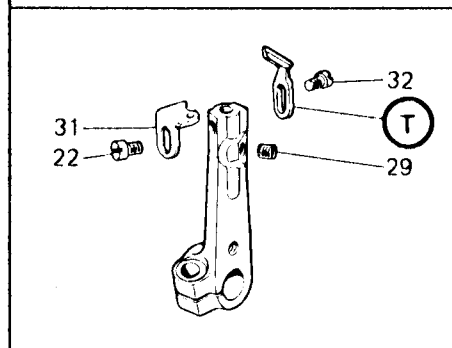
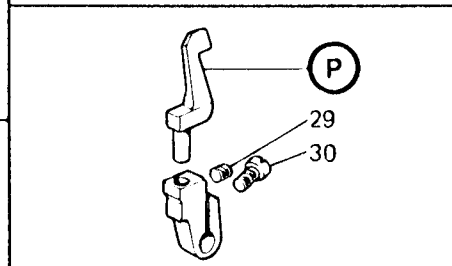
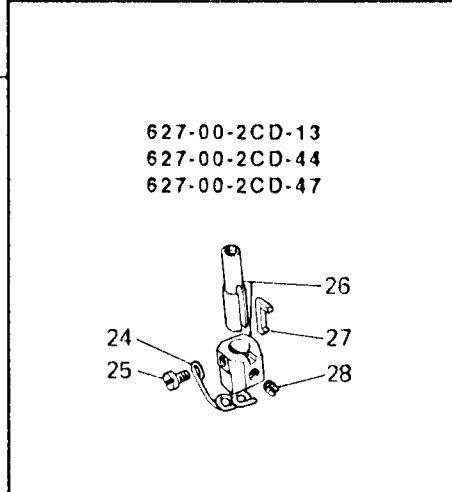
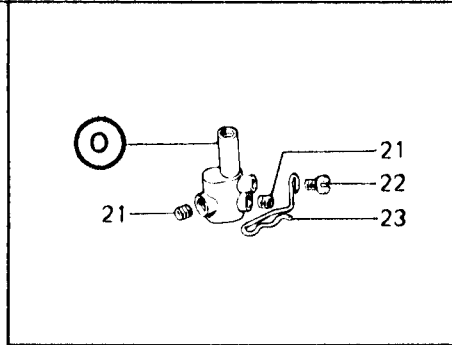
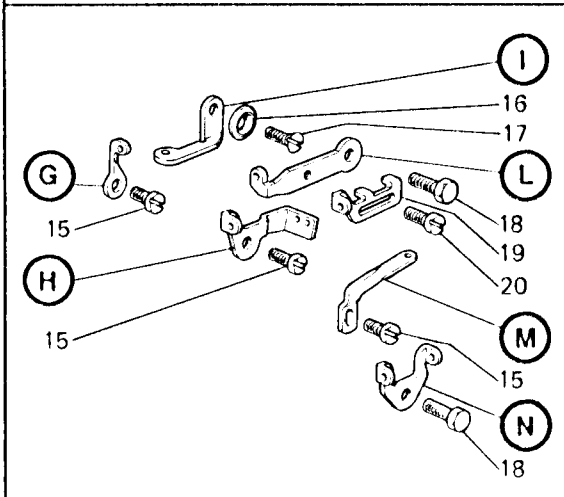
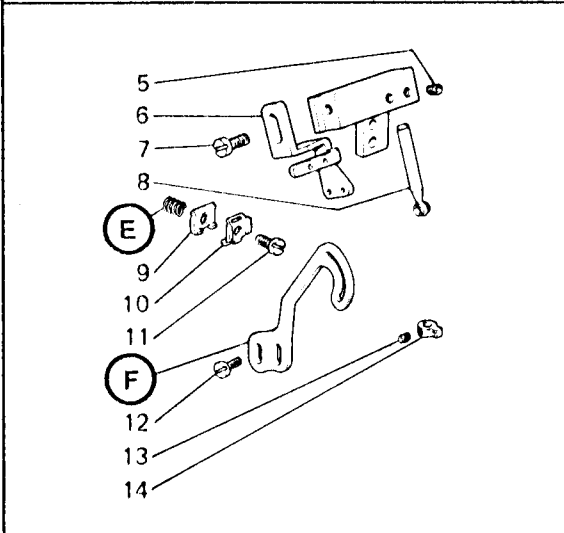
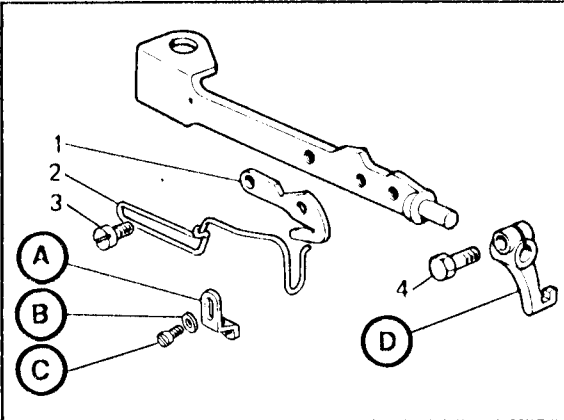
Wenden Sie Sich bitte an dem nächsten Rimoldi Vertreter.

La marca **Rim** es garantía de origen, calidad y duración.
Solo los recambios originales están marcados **Rim**
Dirigirse al Concesionario de zona más cercano.

627

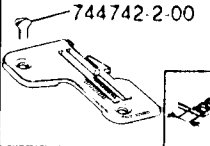
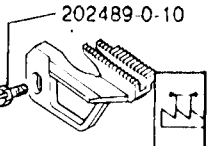
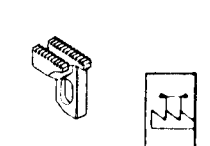
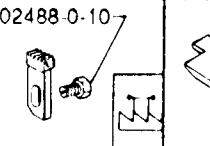
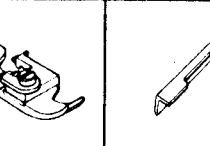
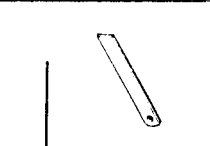

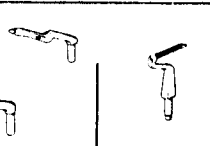
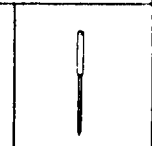
627-00-2CD-13	627-00-2MD-02
627-00-2CD-15	627-00-2MD-20
627-00-2CD-16	627-00-2MD-21
627-00-2CD-17	627-00-2MD-24
627-00-2CD-18	627-00-2MD-36
627-00-2CD-25	627-01-2CD-05
627-00-2CD-26	627-01-2CD-06
627-00-2CD-31	627-01-2CD-20
627-00-2CD-32	627-01-2MD-07
627-00-2CD-41	627-01-2MD-11
627-00-2CD-44	627-22-2CD-06
627-00-2CD-45	627-22-2CD-31
627-00-2CD-47	

Fig. N.	Part N. Piece N.	Qt.
1	202194-0-11	1
2	990694-0-01	1
3	741433-2-00	2
4	204947-0-10	1
5	745800-2-00	1
6	209778-0-00	1
7	722400-2-00	1
8	206714-2-00	1
9	209171-0-00	1
10	209170-0-00	1
11	741634-2-00	1
12	741558-0-00	2
13	745002-0-00	1
14	203135-2-10	1
15	741657-0-00	3
16	209243-0-00	1
17	724472-2-00	1
18	720431-2-00	2
19	209772-0-00	1
20	721412-2-00	1
21	745810-2-00	2
22	741415-2-00	2
23	207542-0-00	1
24	207541-0-00	1
25	207563-0-00	1
26	207511-4-00	1
27	203416-0-10	1
28	745501-0-00	1
29	745812-2-00	2
30	741552-0-00	1
31	209774-0-00	1
32	741538-2-00	1
33	206747-0-02	3
34	202681-0-10	1
35	300218-0-10	8
36	206754-0-00	4
37	208169-0-01	1
38	206713-2-00	1
39	202556-0-01	4
40	202229-0-11	4
41	202558-0-00	4
42	991280-0-10	1
43	209614-4-01	1
44	700211-0-00	1
45	209615-0-01	1
46	209616-0-01	1
47	209617-0-01	1
48	209611-0-01	1
49	209618-0-01	1




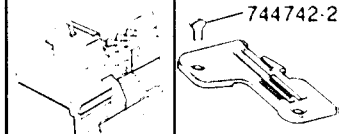
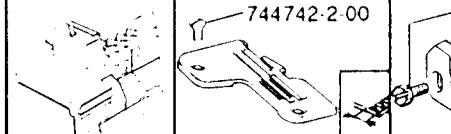
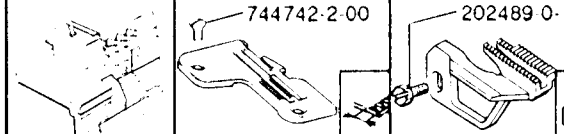
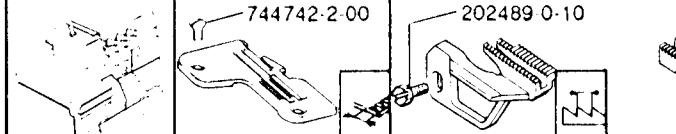
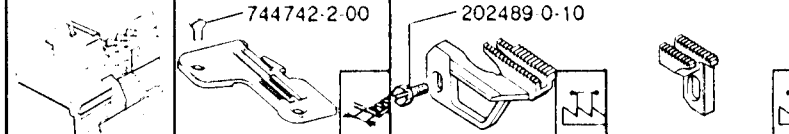
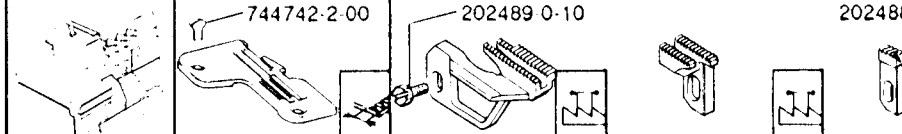
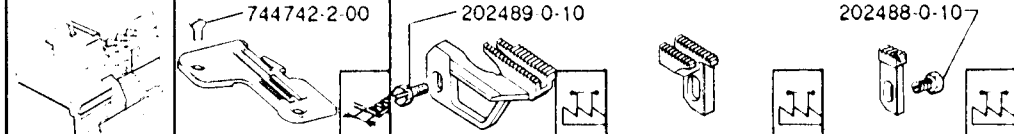
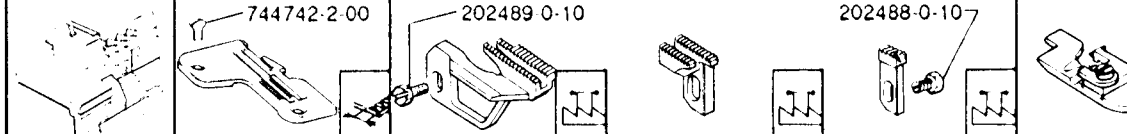
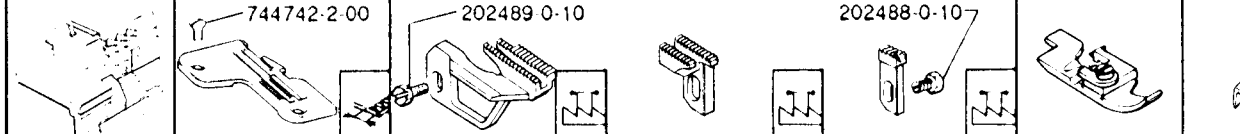
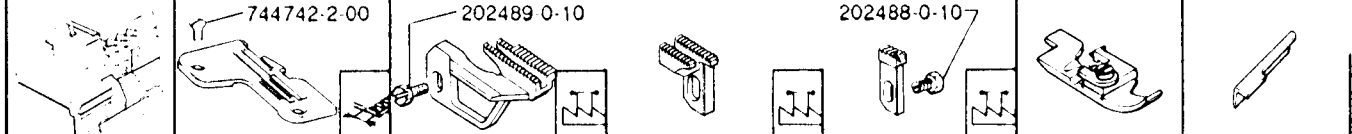
ORGANI DI CUCITURA - SEWING PARTS - ORGANES DE COUTURE - NÄHWERKZEUGE - ORGANOS DE COSTURA

R = A RICHIESTA - ON REQUEST - SUR DEMANDE - AUF ANFRAGE - CON SOLICITUD
 G = GRIFFA GOMMATA - RUBBERED FEED DOG - GRIFFE CAOUTCHOUTEE - GUMMIBELEGTE TRANSPORTUREN - DIENTE ENGOMADO
 ★▲● = ABBINAMENTI OBBLIGATORI - FIXED COUPLINGS - JUMELAGES OBLIGES - PFLICHT KOPPELUNGEN - COMBINACIONES OBLIGATORIAS

													
627-00-2CD-13	203478-0-11 203439-0-11 203441-2-10 203475-0-11 203482-2-10	3 R 4,5 R 4,6 R 3,5 R 3,1	203421-0-10 207048-0-00	1,5 R 1	203425-0-10 207049-0-00	1,5 R 1	203003-0-10	203447-3-12	209347-0-00 209348-0-00 209349-0-00 209350-0-00	207015-2-00	209266-0-00	209247-0-00	765400-6-80
627-00-2CD-15	203551-0-11 203579-0-11 203695-0-01	5 R 5,2 R 7	203533-0-20 203668-0-11	1,5 R 2	203540-0-10 203609-0-10	1,5 R 2	203612-0-10	204037-3-11	209348-0-00 209347-0-00 209349-0-00 209350-0-00	202146-0-10 207015-2-00	209266-0-00	209249-0-00	765200-6-80
627-00-2CD-16	203552-0-11 203580-0-11 203583-0-11	5 R 5,2 R 6	203536-0-10	1,5	203542-0-10	1,5	203544-0-10	203597-3-11	209348-0-00 209347-0-00 209349-0-00 209350-0-00	202146-0-10 207015-2-00	209266-0-00	209249-0-00	765200-6-80
627-00-2CD-17	204026-0-11 203547-0-11 203578-0-11	7 R 8 R 5,5	206298-0-10 203651-0-11 203607-2-11★	2 R 1,5 R G	203609-0-10 203540-0-10 203611-2-11★	2 R 1,5 R G	203612-0-10	204037-3-11	209358-0-00 209357-0-00	203012-0-10 207016-2-00	209267-0-01	209223-0-01	765200-6-90
627-00-2CD-18	204006-0-11 204007-0-11 204012-0-11● 205650-0-01	5,5 R 6,5 R 4 R 7,5	206298-0-10 203651-0-11 203668-0-11● 203607-2-11★	2 R 1,5 R 2 R G	203609-0-10 203540-0-10 203611-2-11★	2 R 1,5 R G	203612-0-10	204009-3-12 204017-3-11●	209358-0-00 209357-0-00	203012-0-10	209267-0-01	209223-0-01	765000-6-90
627-00-2CD-25	209346-0-00 209345-0-00	5 R 6,5	209335-0-00	1,5	207243-0-00	1,5	946040-0-00	209338-3-00	209341-0-00 209339-0-00 209340-0-00 209342-0-00	209343-0-00 209344-2-00	209267-0-01	209223-0-01	765000-6-90

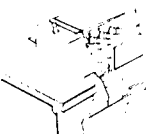
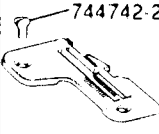
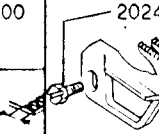
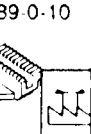
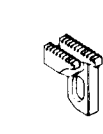


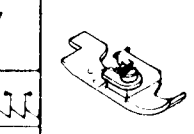

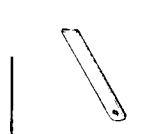
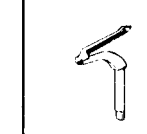
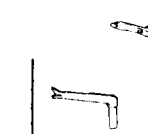

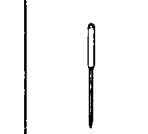
ORGANI DI CUCITURA - SEWING PARTS - ORGANES DE COUTURE - NÄHWERKZEUGE - ORGANOS DE COSTURA

R = A RICHIESTA - ON REQUEST - SUR DEMANDE - AUF ANFRAGE - CON SOLICITUD
 G = GRIFFA GOMMATA - RUBBERED FEED DOG - GRIFFE CAOUTCHOUTEE - GUMMIBELEGTEN TRANSPORTEUREN - DIENTE ENGOMADO
 *▲● = ABBINAMENTI OBBLIGATORI - FIXED COUPLINGS - JUMELAGES OBLIGES - PFLICHT KOPPELUNGEN - COMBINACIONES OBLIGATORIAS

												
627-00-2CD-26	209333-0-00 209334-0-00	R 5,5 7	209335 0-00	1,5 207243-0-00	1,5 946040 0-00	209337-3-00	209341 0-00 209339 0-00 209340 0-00 209342 0-00	R 209343-0-00 209344-2-00	R 209267-0-01	209223 0-01	765000 6-90	
627-00-2CD-31	210190-0-10	5,5	210191 0-00	1,5 210192 0-00	1,5 202609-0-10	208562-3-00	209356-0-00 209347-0-00 209349 0-00 209350-0-00	R 203012-0-10 207015-2-00	R 209266 0-00	209249-0-00	765200 6-70	
627-00-2CD-32	203549-0-11 203548-0-11 203550-0-11	R 7 7,5 5,5	203532-0-10	2 203539-0-10	2 203544-0-10	203556-3-11	209355 0-00 209356 0-00	R 207016-2-00 203012-0-10	R 209266 0-00	209249 0-00	765205 6 80	
627-00-2CD-41	203583-0-11 203552-0-11 203580-0-11	R 6 5 5,2	203536-0-10	1,5 203542-0-10	1,5 203544 0-10	203597-3-11	209348 0-00 209347 0-00 209349 0-00 209350 0-00	R 202146-0-10 207015-2-00	R 209266 0-00	209249-0-00	765200 6 80	
627-00-2CD-44	203436 0-11 203435 0-11 203437-0-11	R 2,5 3 3,2	G 203419-2-11 203497-0-10	R 1 203423-2-11 203498-0-10	R 1 G 203426 0-10	203447-3-12	209347-0-00 209348 0-00 209349 0-00 209350-0-00	R 207015-2-00 202146-0-10	R 209266 0-00	209247-0-00	765400 6 80	
627-00-2CD-45	203551-0-11 203695-0-01	R 5 7	203533-0-20 203668-0-11	R 1,5 2	203540-0-10 203609-0-10	R 1,5 2 203612 0-10	204037-3-11	209350 0-00 209347-0-00 209348 0-00 209349 0-00	R 202146-0-10 207015-2-00	R 209267 0-01	209223-0-01	765200 6-90

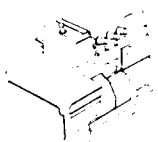
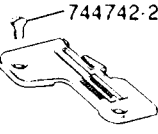
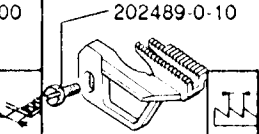
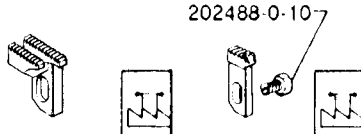
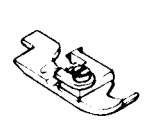

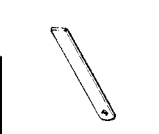

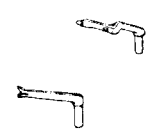
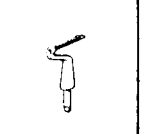
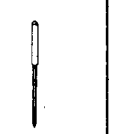
ORGANI DI CUCITURA - SEWING PARTS - ORGANES DE COUTURE - NÄHWERKZEUGE - ORGANOS DE COSTURA

R = A RICHIESTA - ON REQUEST - SUR DEMANDE - AUF ANFRAGE - CON SOLICITUD
 G = GRIFFA GOMMATA - RUBBERED FEED DOG - GRIFFE CAOUTCHOUTEE - GUMMIBELEGTEN TRANSPORTEUREN - DIENTE ENGOMADO
 ★▲● - ABBINAMENTI OBBLIGATORI - FIXED COUPLINGS - JUMELAGES OBLIGES - PFLICHT KOPPELUNGEN - COMBINACIONES OBLIGATORIAS

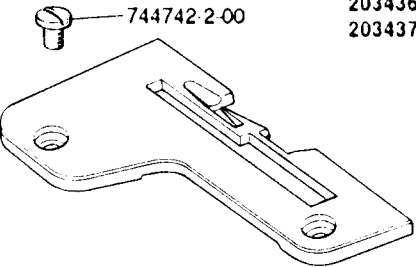
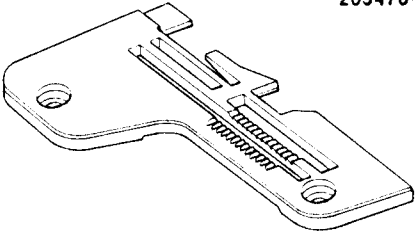
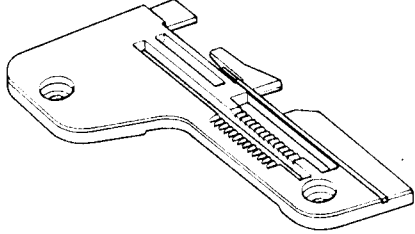
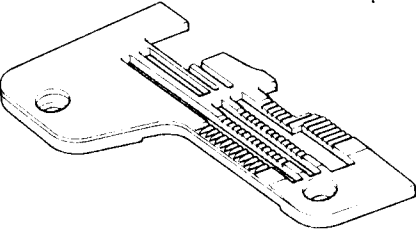
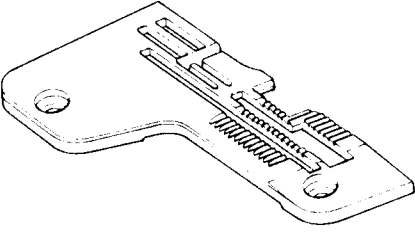
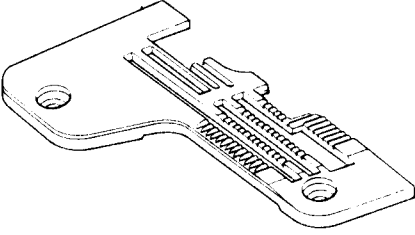
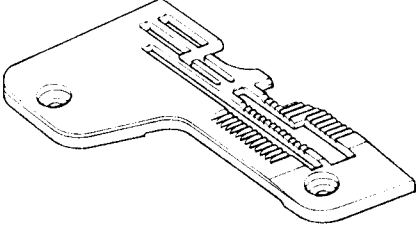
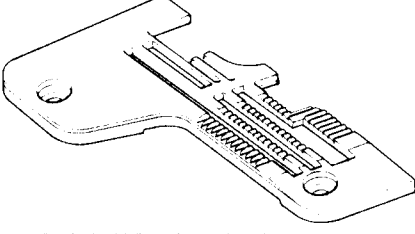
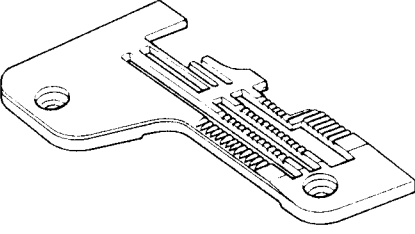
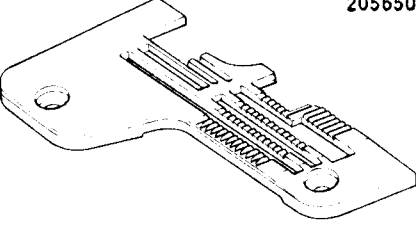
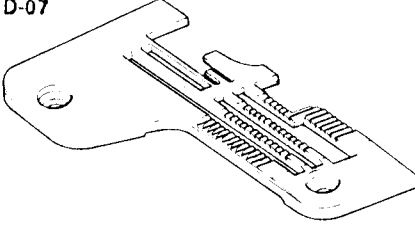
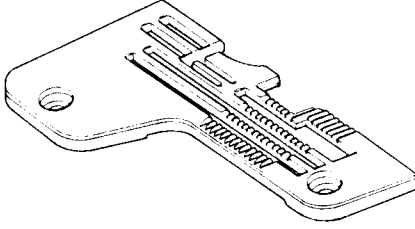
														
627-00-2CD-47	207174-4-00	3	206293-2-00	G	206295-2-01	G	202061-0-10	203447-3-12	209347-0-00	207015-2-00	209266-0-00	209247-0-00		765200-6-90
627-00-2MD-02	208331-0-00	5,5	208330-0-00	1,5	207243-0-00	1,5	203003-0-10	208334-3-00	209359-0-00	207015-2-00	209267-0-01	209223-0-01		765200-6-10
627-00-2MD-20	204026-0-11 203578-0-11	R 7 5,5	206298-0-10 203651-0-11	R 2 1,5	203609-0-10 203540-0-10	R 2 1,5	203612-0-10	204037-3-11	209353-0-00 209351-0-00 209352-0-00 209354-0-00	R 207016-2-00 R 203012-0-10	209267-0-01	209223-0-01 209245-0-00	R	765200-6-10
627-00-2MD-21	204026-0-11	7	206298-0-10 203651-0-11	R 2 1,5	203609-0-10 203540-0-10	R 2 1,5	203612-0-10	204037-3-11	209353-0-00 209351-0-00 209352-0-00 209354-0-00	R 207016-2-00	209267-0-01	209223-0-01		765200-6-10
627-00-2MD-24	209334-0-00 209333-0-00	R 7 5,5	209335-0-00 209093-0-00	R 1,5 2	207243-0-00 209094-0-00	R 1,5 2	946040-0-00	209337-3-00	209342-0-00 209339-0-00 209340-0-00 209341-0-00	R 209344-2-00 R 209343-0-00	209267-0-01	209223-0-01 209245-0-00	R	765000-6-10
627-00-2MD-36	204006-0-11 204007-0-11 204012-0-11 205650-0-01	R 5,5 6,5 4 R 7,5	206298-0-10 203651-0-11 203668-0-11 203607-2-11★	R 2 R 1,5 R 2 R G	203609-0-10 203540-0-10 203611-2-11★	R 2 R 1,5 R G	203612-0-10	204009-3-12 204017-3-11●	209354-0-00 209351-0-00 209352-0-00 209353-0-00	R 203012-0-10 R 207016-2-00	209267-0-01	209223-0-01		765000-6-90

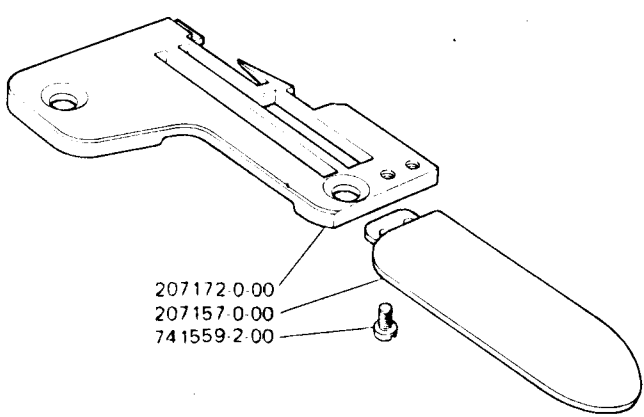
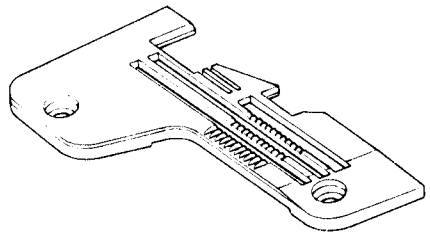
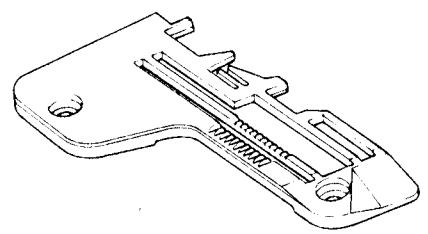
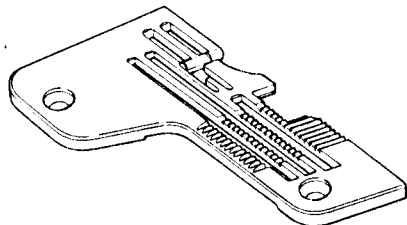
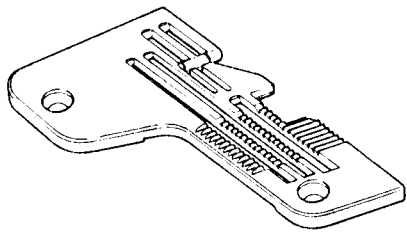
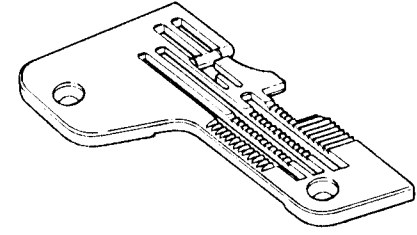
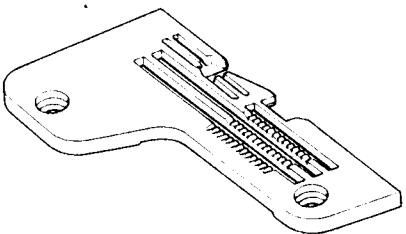
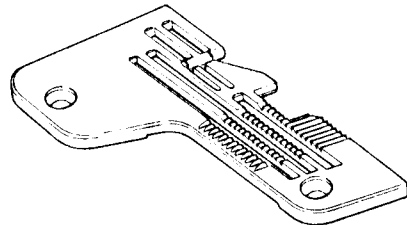
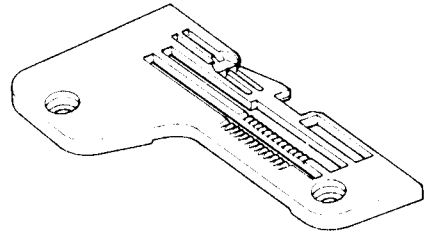
ORGANI DI CUCITURA - SEWING PARTS - ORGANES DE COUTURE - NÄHWERKZEUGE - ORGANOS DE COSTURA

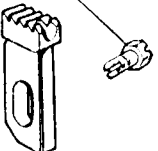







R = A RICHIESTA - ON REQUEST - SUR DEMANDE - AUF ANFRAGE - CON SOLICITUD
 G = GRIFFA GOMMATA - RUBBERED FEED DOG - GRIFFE CAOUTCHOUTEE - GUMMIBELEGTEN TRANSPORTEUREN - DIENTE ENGOMADO
 ★ ▲ ● = ABBINAMENTI OBBLIGATORI - FIXED COUPLINGS - JUMELAGES OBLIGES - PFLICHT KOPPELUNGEN

															
627-01-2CD-05	204026-0-11 203547-0-11 203578-0-11	R 7 8 5,5	206298-0-10 203651-0-11 203607-2-11★	2 R 1,5 R G	203609-0-10 203540-0-10 203611-2-11★	2 R 1,5 R G	203612-0-10	204028-3-11 203618-3-11	R	209358-0-00 209357-0-00	R	203012-0-10 207016-2-00	R	209267-0-01 209223-0-01	765200-6-90
627-01-2CD-06	204006-0-11 204007-0-11 204012-0-11● 205650-0-01	R 5,5 6,5 4 7,5	206298-0-10 203651-0-11 203668-0-11● 203607-2-11★	2 R 1,5 R 2 R G	203609-0-10 203540-0-10 203611-2-11★	2 R 1,5 R G	203612-0-10	204010-3-11		209358-0-00 209357-0-00	R	203012-0-10 207016-2-00	R	209267-0-01 209223-0-01	765000-6-90
627-01-2CD-20	207571-0-00	5,5	207193-0-00	1,5	207243-0-00	1,5	203612-0-10	207235-3-00		209350-0-00 209348-0-00	R	202146-0-10		209267-0-01 209223-0-01	765000-6-90
627-01-2MD-07	204026-0-11 203578-0-11	R 7 5,5	206298-0-10 203651-0-11	2 R 1,5	203609-0-10 203540-0-10	2 R 1,5	203612-0-10	204028-3-11 204038-3-01 204057-3-11	R	209354-0-00 209351-0-00 209352-0-00 209353-0-00	R R R	203012-0-10 207016-2-00	R	209267-0-01 209223-0-01	765200-6-10
627-01-2MD-11	204006-0-11 204007-0-11 204012-0-11● 205650-0-01	R 5,5 6,5 4 7,5	206298-0-10 203651-0-11 203668-0-11● 203607-2-11★	2 R 1,5 R 2 R G	203609-0-10 203540-0-10 203611-2-11★	2 R 1,5 R G	203612-0-10	204010-3-11		209354-0-00 209351-0-00 209352-0-00 209353-0-00	R R R	203012-0-10 207016-2-00	R	209267-0-01 209223-0-01	765000-6-90
627-22-2CD-06	206137-0-00 206117-0-00	R 7 7	206138-0-10	1,5	206139-0-10	1,5	203544-0-10	206135-3-00		209356-0-00 209355-0-00	R	203012-0-10 207016-2-00	R	209266-0-00 209249-0-00	765200-6-90
627-22-2CD-31	209458-0-00	5,5	203140-0-10	1,5	203141-0-11	1,5	202609-0-10	209082-3-00		209348-0-00 209347-0-00 209349-0-00 209350-0-00	R R R	202146-0-10 207015-2-00	R	209266-0-00 209249-0-00	765200-6-80

#27

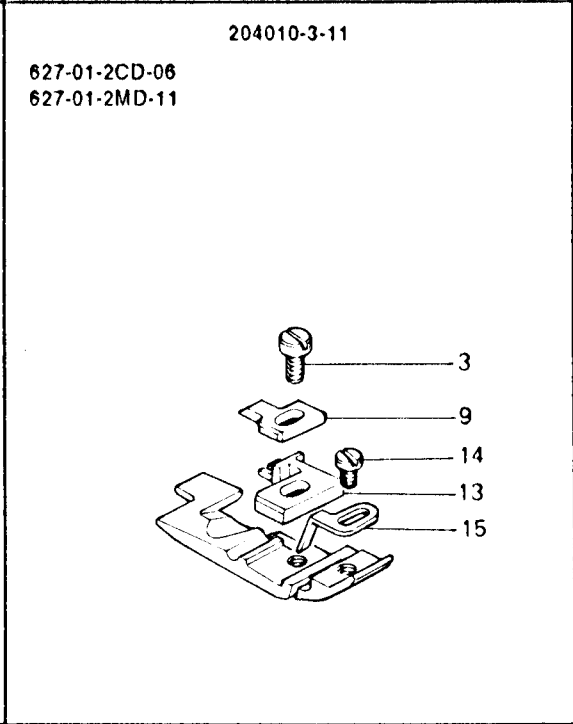
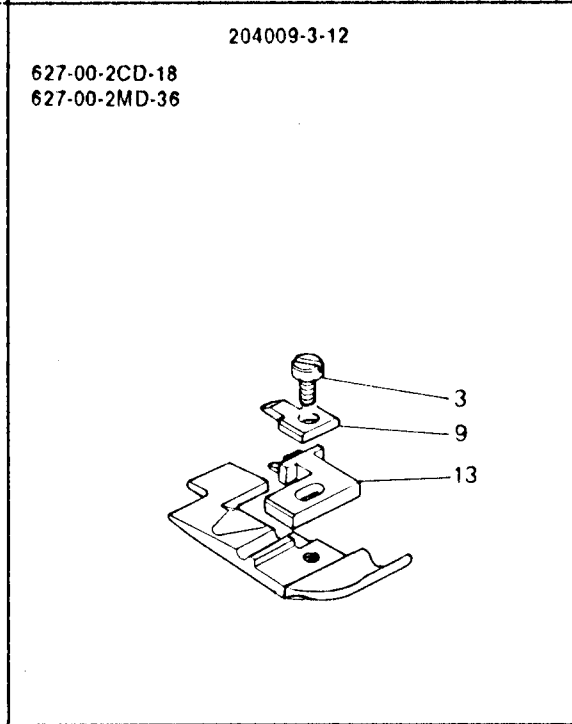
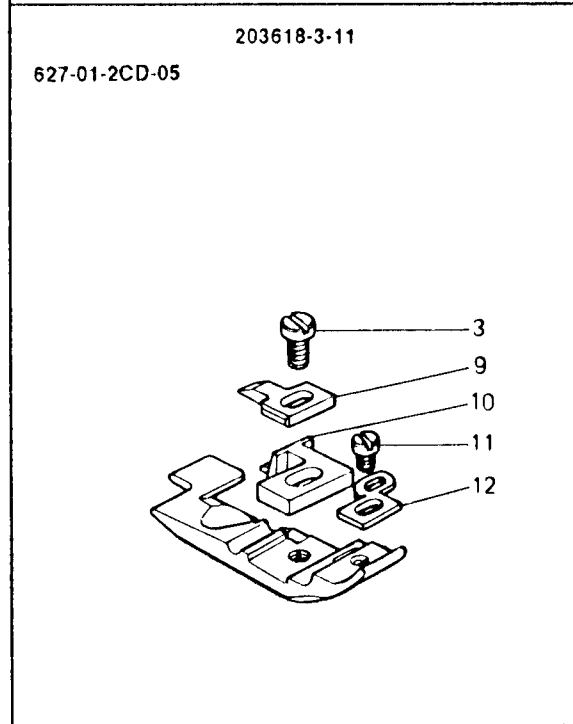
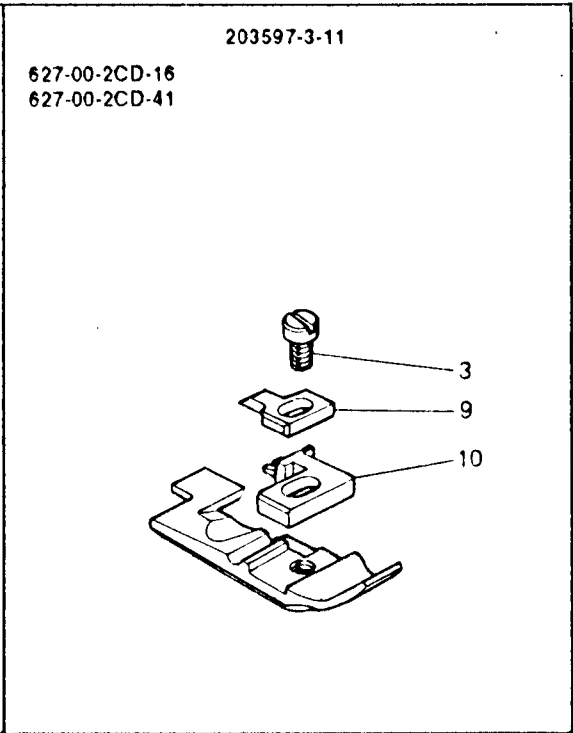
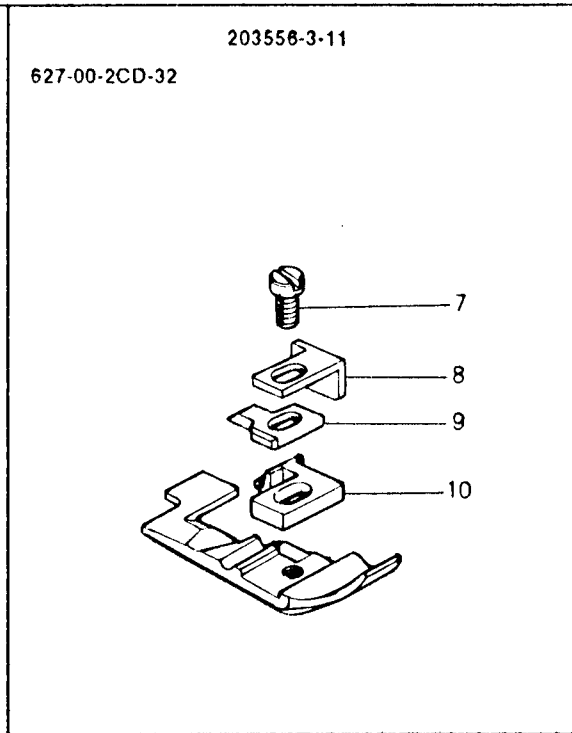
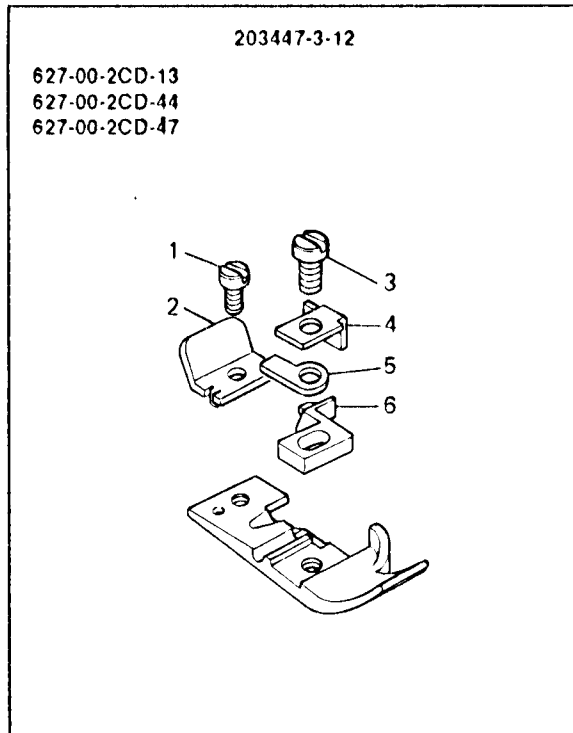
<p>627-00-2CD-44</p>  <p>203435-0-11 3 203436-0-11 2,5 203437-0-11 3,2</p>	<p>627-00-2CD-13</p>  <p>203439-0-11 4,5 203475-0-11 3,5 203478-0-11 3</p>	<p>627-00-2CD-13</p>  <p>203441-2-10 4,6 203482-2-10 3,1</p>
<p>627-00-2CD-17 627-01-2CD-05</p>  <p>203547-0-11 8</p>	<p>627-00-2CD-32</p>  <p>203548-0-11 7,5 203549-0-11 7 203550-0-11 5,5</p>	<p>627-00-2CD-15 627-00-2CD-45</p>  <p>203551-0-11 5 203695-0-11 7</p>
<p>627-00-2CD-16 627-00-2CD-41</p>  <p>203552-0-11 5 203580-0-11 5,2 203583-0-11 6</p>	<p>627-00-2CD-17 627-00-2MD-20 627-01-2CD-05 627-01-2MD-07</p>  <p>203578-0-11 5,5</p>	<p>627-00-2CD-15</p>  <p>203579-0-11 5,2</p>
<p>627-00-2CD-18 627-00-2MD-36 627-01-2CD-06 627-01-2MD-11</p>  <p>204006-0-11 5,5 204007-0-11 6,5 204012-0-11 4 205650-0-01 7,5</p>	<p>627-00-2CD-17 627-00-2MD-20 627-00-2MD-21 627-01-2CD-05 627-01-2MD-07</p>  <p>204026-0-11 7</p>	<p>627-22-2CD-06</p>  <p>206117-0-00 7 206137-0-00 7</p>

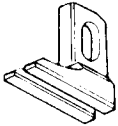
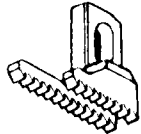
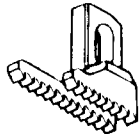
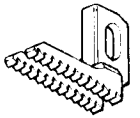
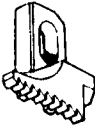
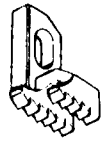
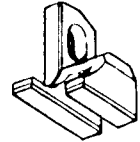
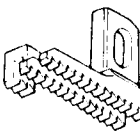
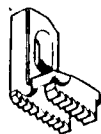

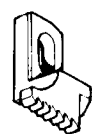
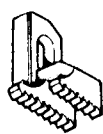
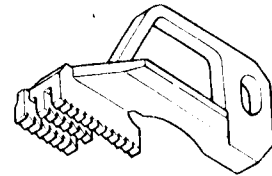
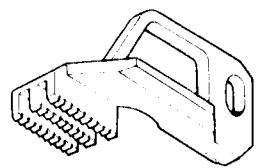
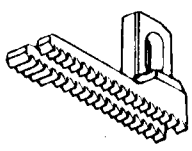
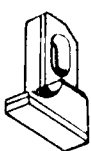
<p>627-00-2CD-47</p> <p>207174-4-00 3</p>  <p>207172-0-00 207157-0-00 741559-2-00</p>	<p>627-01-2CD-20</p> <p>207571-0-00 5.5</p> 	<p>627-00-2MD-02</p> <p>208331-0-00 5.5</p> 
<p>627-00-2CD-25</p> <p>209345-0-00 6.5</p> 	<p>627-00-2CD-26 627-00-2MD-24</p> <p>209333-0-00 5.5</p> 	<p>627-00-2CD-26 627-00-2MD-24</p> <p>209334-0-00 7</p> 
<p>627-00-2CD-31</p> <p>210190-0-00 5.5</p> 	<p>627-00-2CD-25</p> <p>209346-0-00 5</p> 	<p>627-22-2CD-31</p> <p>209458-0-00 5.5</p> 

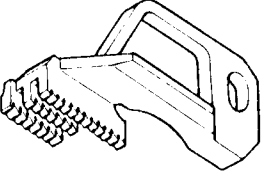
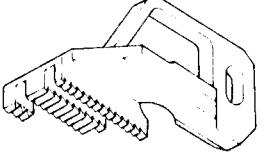
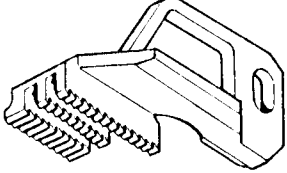
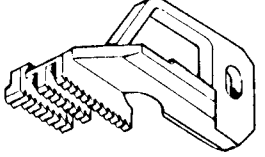
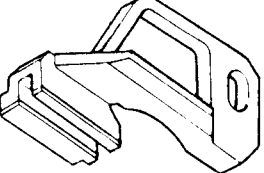
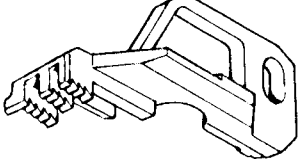
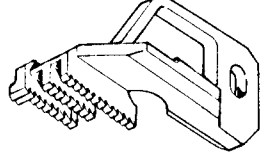
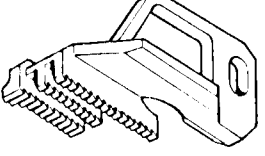
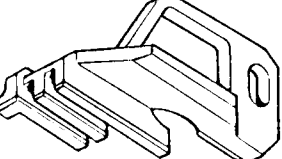
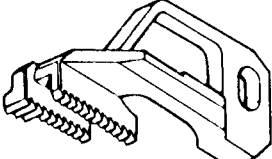
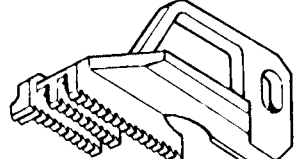
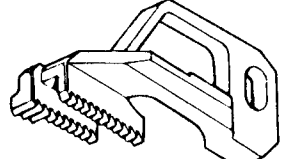
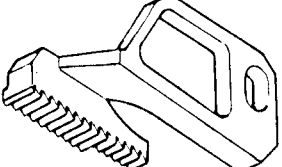
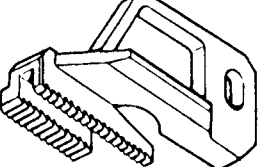
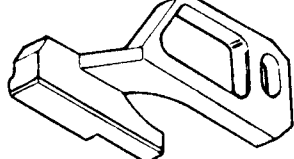
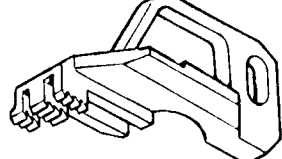
<p>627-00-2CD-47</p> <p>202061-0-10</p> <p>202488-0-10</p> 	<p>627-00-2CD-31 627-22-2CD-31</p> <p>202609-0-10</p> 	<p>627-00-2CD-13 627-00-2MD-02</p> <p>203003-0-10</p> 	<p>627-00-2CD-44</p> <p>203426-0-10</p> 												
<p>627-00-2CD-16 627-00-2CD-32 627-00-2CD-41 627-22-2CD-06</p> <p>203544-0-10</p> 	<p>627-00-2CD-15 627-00-2CD-17 627-00-2CD-18 627-00-2CD-45 627-00-2MD-20 627-00-2MD-21</p> <p>203612-0-10</p> 	<p>627-00-2MD-36 627-01-2CD-05 627-01-2CD-06 627-01-2CD-20 627-01-2MD-07 627-01-2MD-11</p> <p>946040-0-00</p> 	<p>627-00-2CD-25 627-00-2CD-26 627-00-2MD-24</p>												
 <table border="1" style="width: 100%; border-collapse: collapse;"> <tr> <td data-bbox="436 1032 683 1541"> <p>765000 6-90</p> <p>627-00-2CD-18 627-00-2CD-25 627-00-2MD-36 627-01-2CD-06 627-01-2CD-20 627-01-2MD-11</p> </td> <td data-bbox="683 1032 929 1541"> <p>765200 6-70</p> <p>627-00-2CD-31</p> </td> <td data-bbox="929 1032 1176 1541"> <p>765200 6-80</p> <p>627-00-2CD-15 627-00-2CD-16 627-00-2CD-41 627-22-2CD-31</p> </td> <td data-bbox="1176 1032 1422 1541"> <p>765200 6-90</p> <p>627-00-2CD-17 627-00-2CD-26 627-00-2CD-45 627-01-2CD-05 627-22-2CD-06</p> </td> <td data-bbox="1422 1032 1668 1541"> <p>765200 6-10</p> <p>627-00-2MD-02 627-00-2MD-20 627-00-2MD-21 627-00-2MD-24 627-01-2MD-07</p> </td> <td data-bbox="1668 1032 1915 1541"> <p>765205 6-80</p> <p>627-00-2CD-32</p> </td> <td data-bbox="1915 1032 2161 1541"> <p>765400 6-60</p> <p>627-00-2CD-44</p> </td> <td data-bbox="2161 1032 2228 1541"> <p>765400 6-80</p> <p>627-00-2CD-13 627-00-2CD-47</p> </td> </tr> </table>								<p>765000 6-90</p> <p>627-00-2CD-18 627-00-2CD-25 627-00-2MD-36 627-01-2CD-06 627-01-2CD-20 627-01-2MD-11</p>	<p>765200 6-70</p> <p>627-00-2CD-31</p>	<p>765200 6-80</p> <p>627-00-2CD-15 627-00-2CD-16 627-00-2CD-41 627-22-2CD-31</p>	<p>765200 6-90</p> <p>627-00-2CD-17 627-00-2CD-26 627-00-2CD-45 627-01-2CD-05 627-22-2CD-06</p>	<p>765200 6-10</p> <p>627-00-2MD-02 627-00-2MD-20 627-00-2MD-21 627-00-2MD-24 627-01-2MD-07</p>	<p>765205 6-80</p> <p>627-00-2CD-32</p>	<p>765400 6-60</p> <p>627-00-2CD-44</p>	<p>765400 6-80</p> <p>627-00-2CD-13 627-00-2CD-47</p>
<p>765000 6-90</p> <p>627-00-2CD-18 627-00-2CD-25 627-00-2MD-36 627-01-2CD-06 627-01-2CD-20 627-01-2MD-11</p>	<p>765200 6-70</p> <p>627-00-2CD-31</p>	<p>765200 6-80</p> <p>627-00-2CD-15 627-00-2CD-16 627-00-2CD-41 627-22-2CD-31</p>	<p>765200 6-90</p> <p>627-00-2CD-17 627-00-2CD-26 627-00-2CD-45 627-01-2CD-05 627-22-2CD-06</p>	<p>765200 6-10</p> <p>627-00-2MD-02 627-00-2MD-20 627-00-2MD-21 627-00-2MD-24 627-01-2MD-07</p>	<p>765205 6-80</p> <p>627-00-2CD-32</p>	<p>765400 6-60</p> <p>627-00-2CD-44</p>	<p>765400 6-80</p> <p>627-00-2CD-13 627-00-2CD-47</p>								

TAV. 12

Fig. N.	Part. N. Piece N.	Qt.
1	741413-2-00	1
2	202192-0-10	1
3	741675-2-00	1
4	203483-0-11	1
5	202201-0-11	1
6	203453-0-11	1
7	741685-2-00	1
8	203786-0-12	1
9	203772-0-11	1
10	203569-0-11	1
11	741612-2-00	1
12	203613-0-11	1
13	204011-0-11	1
14	741519-2-00	1
15	204020-0-11	1



 <p>627-00-2CD-47</p> <p>206295-2-01</p>	 <p>627-00-2CD-25 627-00-2CD-26 627-00-2MD-02 627-00-2MD-24 627-01-2CD-20</p> <p>207243-0-00 1.5</p>	 <p>627-00-2MD-24</p> <p>209094-0-00 2</p>	 <p>627-00-2CD-31</p> <p>210192-0-00 1.5</p>
 <p>627-00-2CD-16</p> <p>203542-0-10 1.5</p>	 <p>627-00-2CD-15 627-00-2CD-17 627-00-2CD-18 627-00-2CD-45 627-00-2MD-21 627-00-2MD-36 627-01-2CD-05 627-01-2CD-06 627-01-2MD-07 627-01-2MD-11</p> <p>203609-0-10 2</p>	 <p>627-00-2CD-17 627-00-2CD-18 627-00-2MD-36 627-01-2CD-05 627-01-2CD-06 627-01-2MD-11</p> <p>203611-2-11</p>	 <p>627-22-2CD-06</p> <p>206139-0-10 1.5</p>
 <p>627-00-2CD-13</p> <p>203425-0-10 1.5 207049-0-00 1</p>	 <p>627-00-2CD-44</p> <p>203498-0-10 1</p>	 <p>627-00-2CD-32</p> <p>203539-0-10 2</p>	 <p>627-00-2CD-15 627-00-2CD-17 627-00-2CD-18 627-00-2CD-45 627-00-2MD-20 627-00-2MD-21 627-00-2MD-36 627-01-2CD-05 627-01-2CD-06 627-01-2MD-07 627-01-2MD-11</p> <p>203540-0-10 1.5</p>
 <p>627-00-2CD-25 627-00-2CD-26 627-00-2MD-24</p> <p>209335-0-00 1.5</p>	 <p>627-00-2CD-31</p> <p>210191-0-00 1.5</p>	 <p>627-22-2CD-31</p> <p>203141-0-11 1.5</p>	 <p>627-00-2CD-44</p> <p>203423-2-11</p>

 <p>627-00-2CD-24 209093-0-00 2 M</p>	 <p>627-00-2MD-02 208330-0-00 1.5 M</p>	 <p>627-01-2CD-20 207193-0-00 1.5 M</p>	 <p>627-00-2CD-17 627-00-2CD-18 627-00-2MD-20 627-00-2MD-21 627-00-2MD-36 627-01-2CD-05 627-01-2CD-06 627-01-2MD-07 627-01-2MD-11</p> <p>206298-0-10 2 M</p>
 <p>206293-2-00</p>	 <p>627-22-2CD-06 206138-0-00 1.5 M</p>	 <p>627-00-2CD-15 627-00-2CD-18 627-00-2CD-45 627-00-2MD-21 627-00-2MD-36 627-01-2CD-06 627-01-2MD-11</p> <p>203668-0-11 2 M</p>	 <p>627-00-2CD-17 627-00-2CD-18 627-00-2MD-20 627-00-2MD-21 627-00-2MD-36 627-01-2CD-05 627-01-2CD-06 627-01-2MD-07 627-01-2MD-11</p> <p>203651-0-11 1.5 M</p>
 <p>203607-2-11 627-00-2CD-17 627-00-2CD-18 627-00-2MD-36 627-01-2CD-05 627-01-2CD-06 627-01-2MD-11</p>	 <p>627-00-2CD-16 203536-0-10 1.5 M</p>	 <p>627-00-2CD-15 203533-0-20 1.5 M</p>	 <p>627-00-2CD-32 203532-0-10 2 M</p>
 <p>627-00-2CD-44 203497-0-10 1 M</p>	 <p>627-00-2CD-13 203421-0-10 1.5 207048-0-00 1 M</p>	 <p>627-00-2CD-44 203419-2-11</p>	 <p>627-22-2CD-31 202489-0-10 203140-0-10 1.5 M</p>

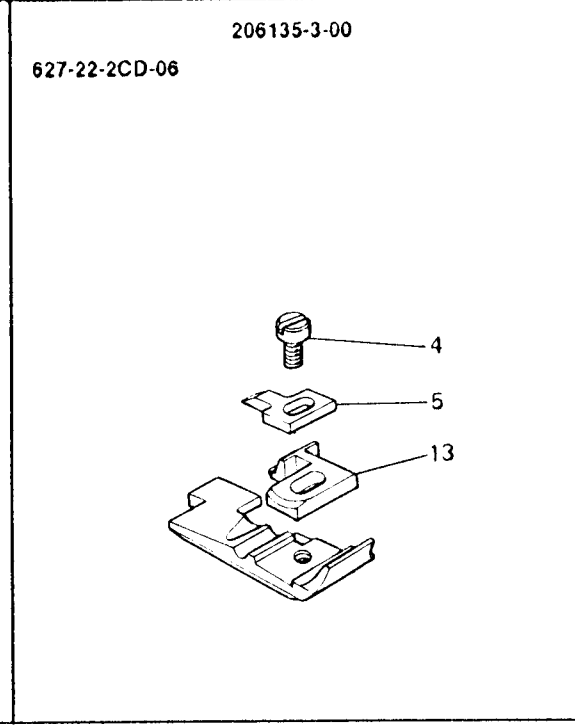
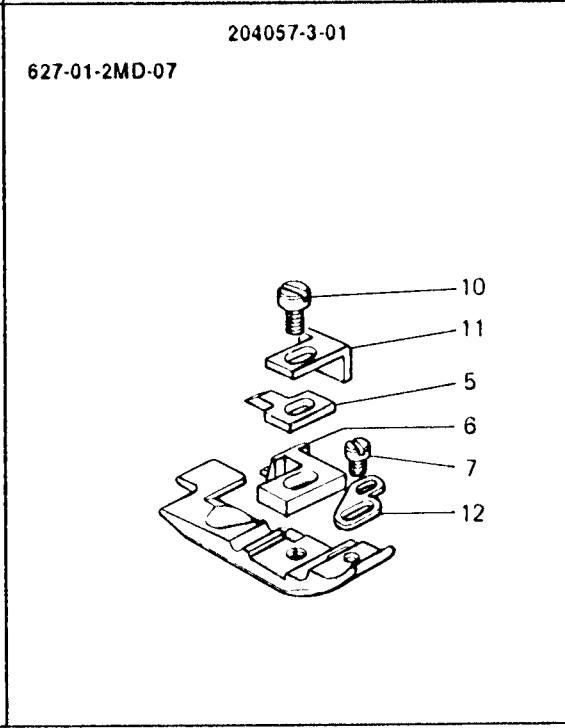
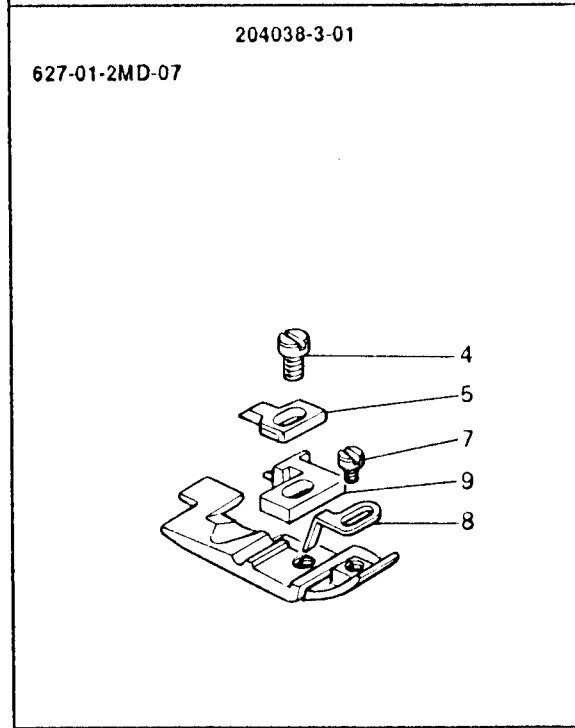
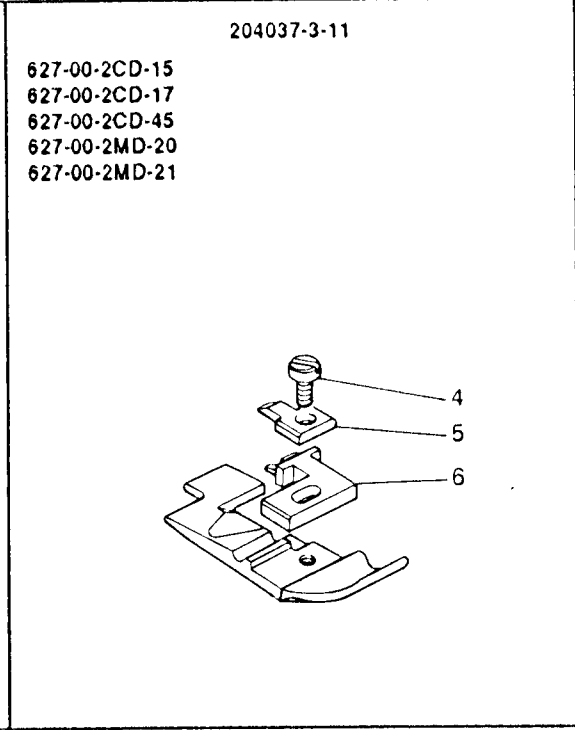
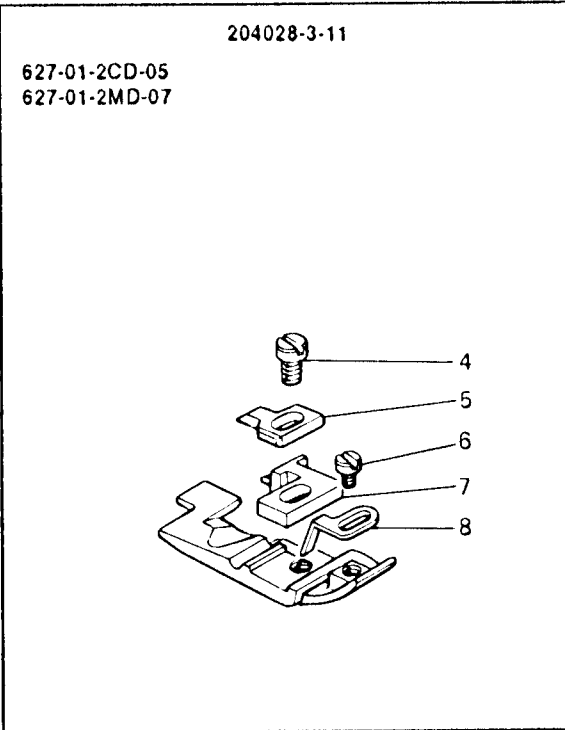
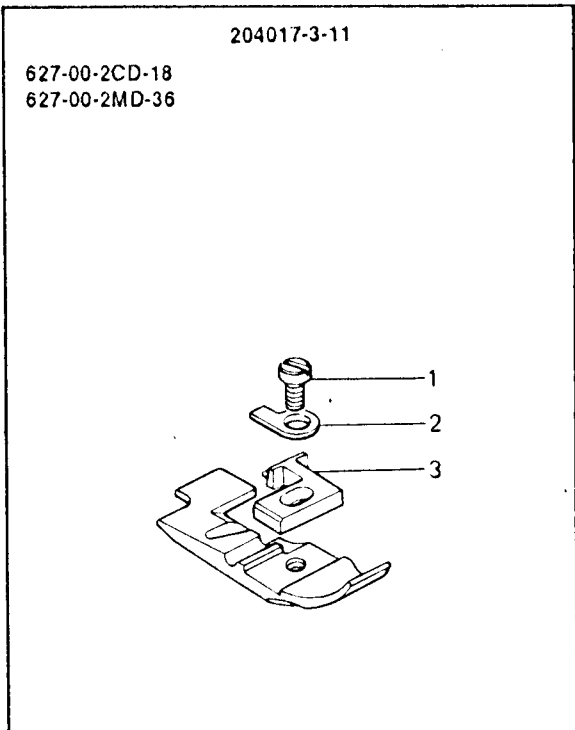
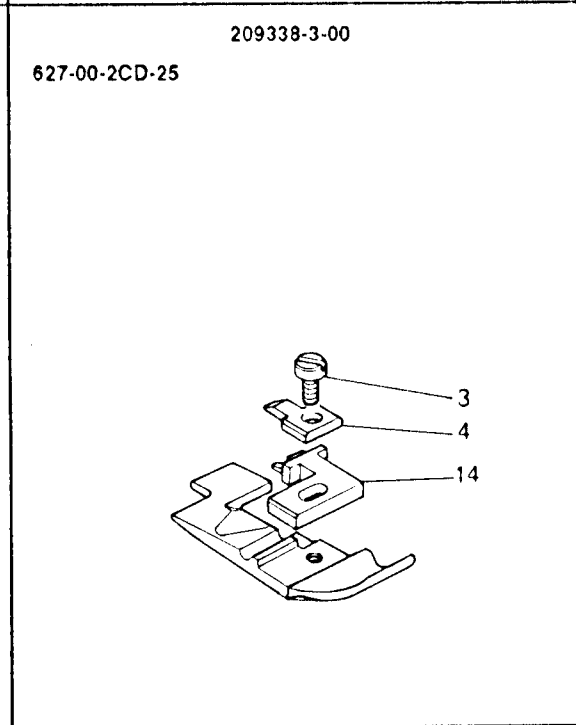
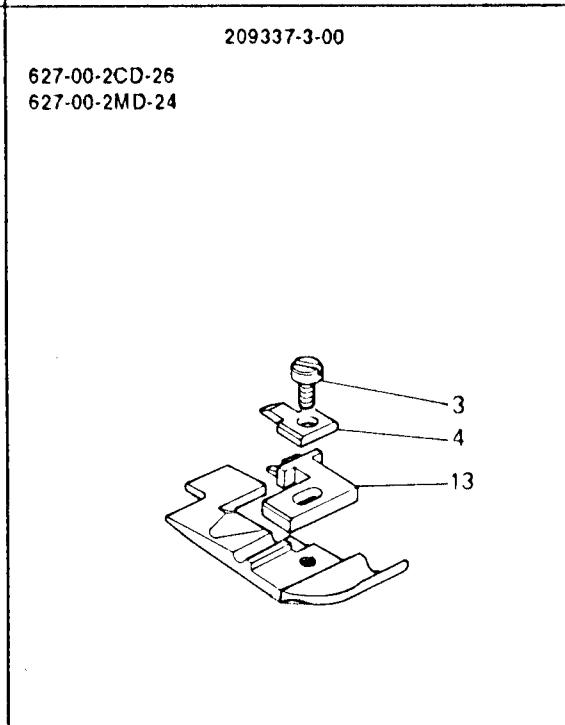
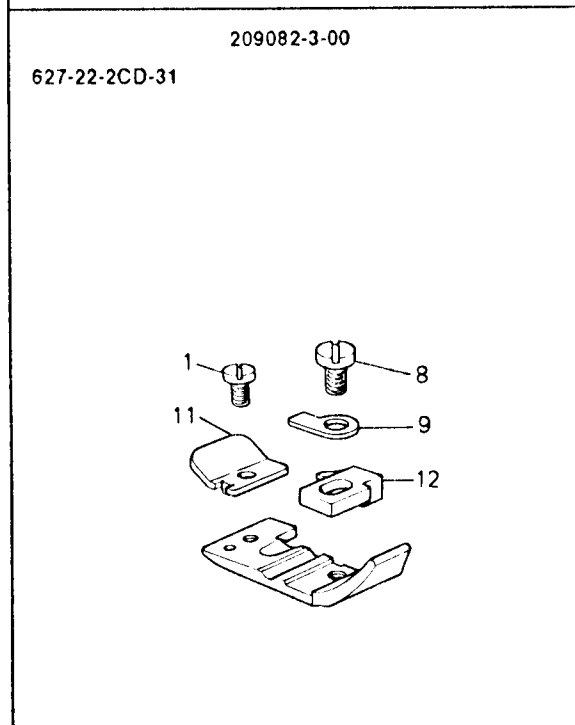
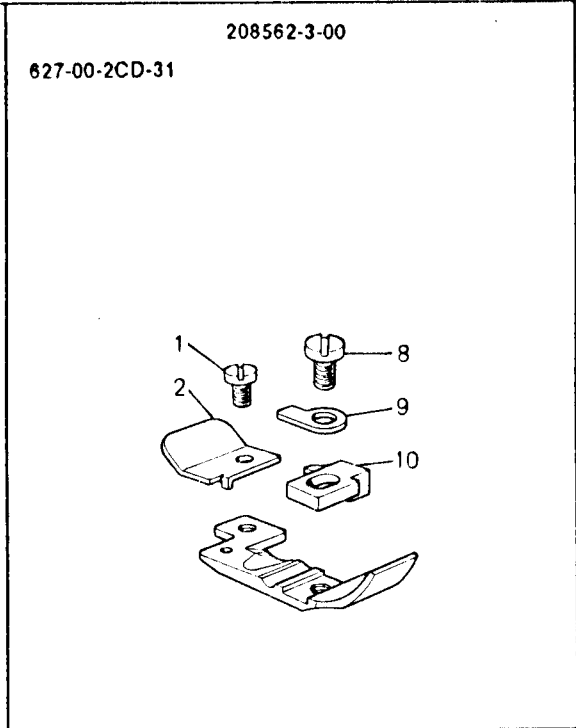
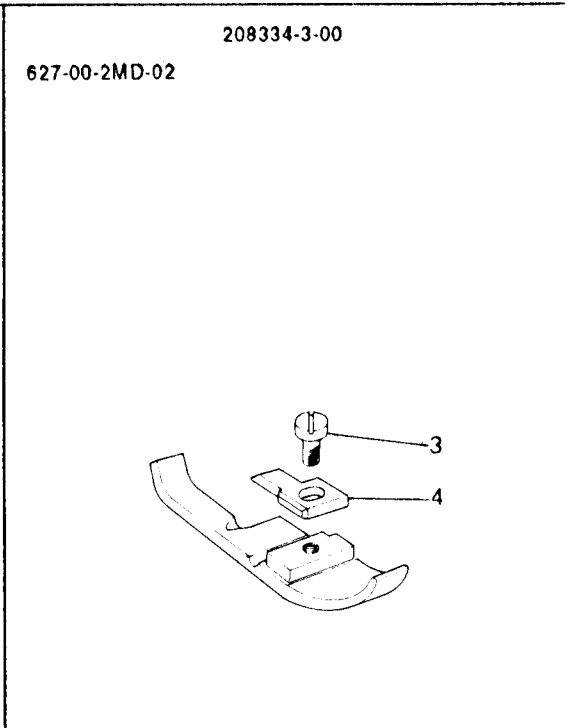
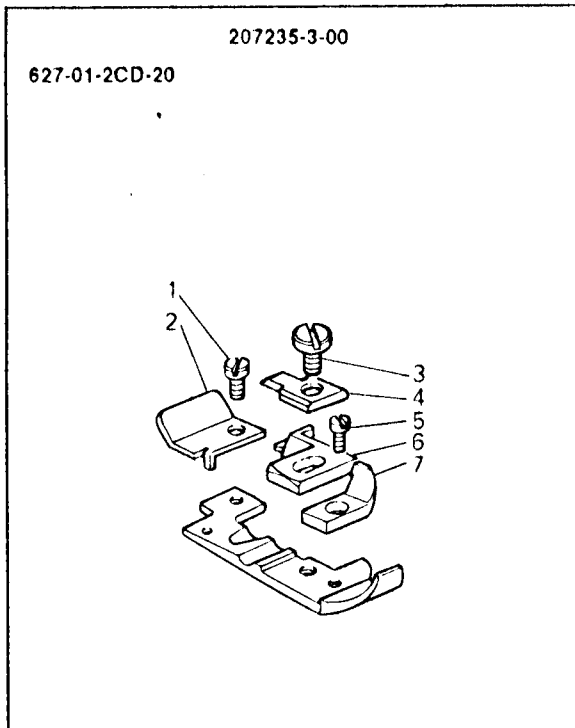
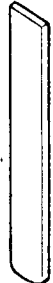


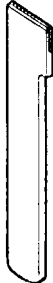


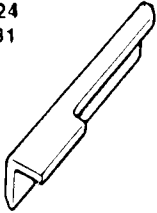
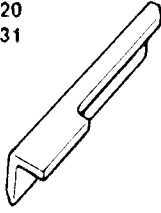
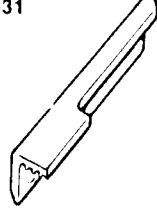
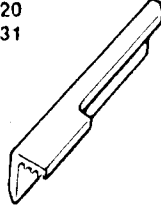
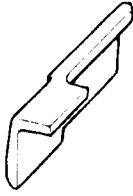
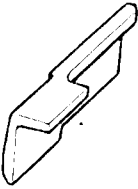
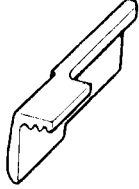
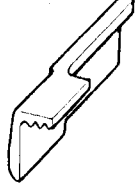
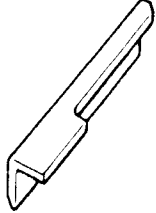
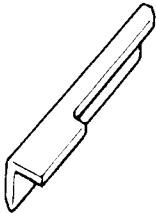


Fig. N.	Part. N. Piece N.	Qt.
1	741665-2-00	1
2	202201-0-11	1
3	204018-0-11	1
4	741675-2-00	1
5	202772-0-11	1
6	203569-0-11	1
7	741519-2-00	1
8	204020-0-11	1
9	204039-0-11	1
10	741685-2-00	1
11	203768-0-12	1
12	204056-0-11	1
13	206134-0-00	1

Fig N.	Part N. Piece N.	Qt.
1	741413-2-00	1
2	203025-0-10	1
3	741675-2-00	1
4	203772-0-11	1
5	741431-2-00	1
6	207236-0-00	1
7	203112-0-11	1
8	741665-2-00	1
9	202201-0-11	1
10	208564-0-00	1
11	202192-0-10	1
12	209084-0-00	1
13	203569-0-11	1
14	204011-0-11	1



<p>202146-0-10</p> <p>627-00-2CD-15 627-00-2CD-16 627-00-2CD-41 627-00-2CD-44 627-00-2CD-45 627-01-2CD-20 627-22-2CD-31</p> 	<p>203012-0-10</p> <p>627-00-2CD-17 627-00-2CD-18 627-00-2CD-31 627-00-2CD-32 627-00-2MD-20 627-00-2MD-36 627-01-2CD-05 627-01-2CD-06 627-01-2MD-07 627-01-2MD-11 627-22-2CD-06</p> 	<p>207015-2-00</p> <p>627-00-2CD-13 627-00-2CD-15 627-00-2CD-16 627-00-2CD-31 627-00-2CD-41 627-00-2CD-44 627-00-2CD-45 627-00-2CD-47 627-00-2MD-02 627-22-2CD-31</p>  <p>Con placchetta in lega dura With hard alloyed plate Avec plaquette en alliage dur Mit hartmetall-plaettchen Con placa en aleación dura</p>	<p>207016-2-00</p> <p>627-00-2CD-17 627-00-2CD-32 627-00-2MD-20 627-00-2MD-21 627-00-2MD-36 627-01-2CD-05 627-01-2CD-06 627-01-2MD-07 627-01-2MD-11 627-22-2CD-06</p>  <p>Con placchetta in lega dura With hard alloyed plate Avec plaquette en alliage dur Mit hartmetall-plaettchen Con placa en aleación dura</p>	<p>209343-0-00</p> <p>627-00-2CD-25 627-00-2CD-26 627-00-2MD-24</p> 
<p>209344-2-00</p> <p>627-00-2CD-25 627-00-2CD-26 627-00-2MD-24</p>  <p>Con placchetta in lega dura With hard alloyed plate Avec plaquette en alliage dur Mit hartmetall-plaettchen Con placa en aleación dura</p>				

<p>209347-0-00</p> <p>627-00-2CD-13 627-00-2CD-15 627-00-2CD-16 627-00-2CD-25 627-00-2CD-26 627-00-2CD-31 627-00-2CD-41 627-00-2CD-44 627-00-2CD-45 627-00-2CD-47 627-00-2MD-24 627-22-2CD-31</p>  <p>In lega dura With hard alloyed En alliage dur Mit hartmetall En aleación dura</p>	<p>209348-0-00</p> <p>627-00-2CD-13 627-00-2CD-15 627-00-2CD-16 627-00-2CD-25 627-00-2CD-26 627-00-2CD-31 627-00-2CD-41 627-00-2CD-44 627-00-2CD-45 627-00-2MD-24 627-01-2CD-20 627-22-2CD-31</p> 	<p>209349-0-00</p> <p>627-00-2CD-13 627-00-2CD-15 627-00-2CD-16 627-00-2CD-25 627-00-2CD-26 627-00-2CD-31 627-00-2CD-41 627-00-2CD-44 627-00-2CD-45 627-00-2MD-24 627-22-2CD-31</p>  <p>In lega dura With hard alloyed En alliage dur Mit hartmetall En aleación dura</p>	<p>209350-0-00</p> <p>627-00-2CD-13 627-00-2CD-15 627-00-2CD-16 627-00-2CD-25 627-00-2CD-26 627-00-2CD-31 627-00-2CD-41 627-00-2CD-44 627-00-2CD-45 627-00-2MD-24 627-01-2CD-20 627-22-2CD-31</p> 	<p>209351-0-00</p> <p>627-00-2MD-20 627-00-2MD-21 627-00-2MD-36 627-01-2MD-07 627-01-2MD-11</p>  <p>In lega dura With hard alloyed En alliage dur Mit hartmetall En aleación dura</p>
<p>209352-0-00</p> <p>627-00-2MD-20 627-00-2MD-21 627-00-2MD-36 627-01-2MD-07 627-01-2MD-11</p> 	<p>209353-0-00</p> <p>627-00-2MD-20 627-00-2MD-21 627-00-2MD-36 627-01-2MD-07 627-01-2MD-11</p>  <p>In lega dura With hard alloyed En alliage dur Mit hartmetall En aleación dura</p>	<p>209354-0-00</p> <p>627-00-2MD-20 627-00-2MD-21 627-00-2MD-36 627-01-2MD-07 627-01-2MD-11</p> 	<p>209355-0-00</p> <p>627-00-2CD-32 627-22-2CD-06</p>  <p>In lega dura With hard alloyed En alliage dur Mit hartmetall En aleación dura</p>	<p>209356-0-00</p> <p>627-00-2CD-31 627-00-2CD-32 627-22-2CD-06</p> 

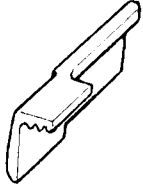
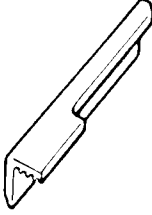
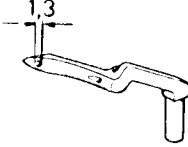
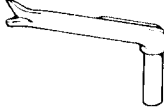

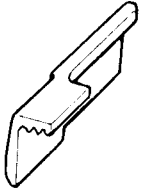
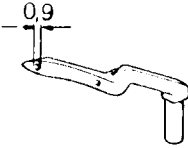
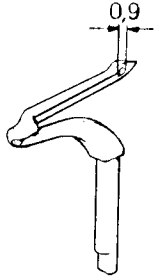
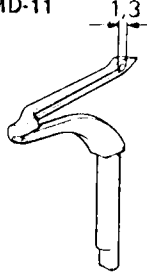
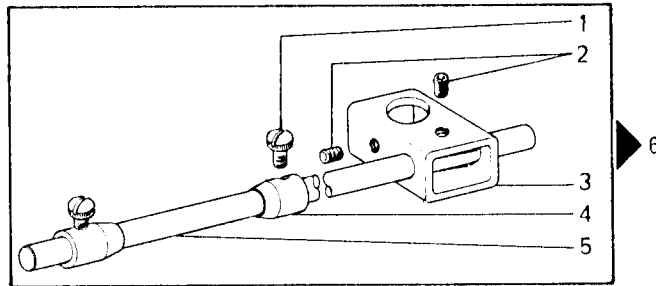
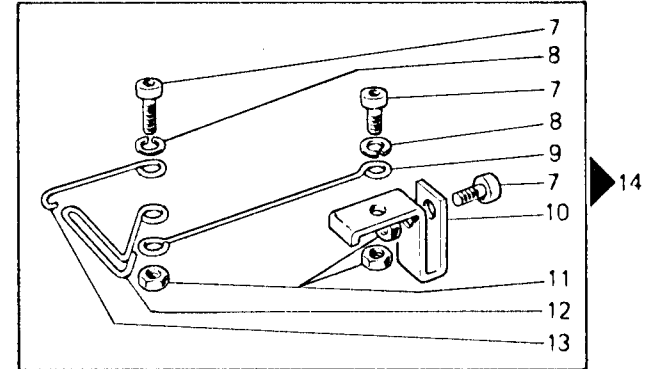
<p>209357-0-00</p> <p>627-00-2CD-17 627-00-2CD-18 627-01-2CD-05 627-01-2CD-06</p>  <p>In lega dura With hard alloyed En alliage dur Mit Hartmetall En aleación dura</p>	<p>209358-0-00</p> <p>627-00-2CD-17 627-00-2CD-18 627-01-2CD-05 627-01-2CD-06</p> 	<p>209223-0-01</p> <p>627-00-2CD-17 627-00-2CD-18 627-00-2CD-25 627-00-2CD-26 627-00-2CD-45 627-00-2MD-02 627-00-2MD-20 627-00-2MD-21 627-00-2MD-24 627-00-2MD-36 627-01-2CD-05 627-01-2CD-06 627-01-2CD-20 627-01-2MD-07 627-01-2MD-11</p> 	<p>209245-0-00</p> <p>627-00-2MD-20</p> 	<p>209247-0-00</p> <p>627-00-2CD-13 627-00-2CD-44 627-00-2CD-47</p> 
<p>209359-0-00</p> <p>627-00-2MD-02</p>  <p>In lega dura With hard alloyed En alliage dur Mit Hartmetall En aleación dura</p>	<p>209249-0-00</p> <p>627-00-2CD-15 627-00-2CD-16 627-00-2CD-31 627-00-2CD-32 627-00-2CD-41 627-22-2CD-06 627-22-2CD-31</p> 	<p>209266-0-00</p> <p>627-00-2CD-13 627-00-2CD-15 627-00-2CD-16 627-00-2CD-31 627-00-2CD-32 627-00-2CD-41 627-00-2CD-44 627-00-2CD-47 627-22-2CD-06 627-22-2CD-31</p> 	<p>209267-0-01</p> <p>627-00-2CD-17 627-00-2CD-18 627-00-2CD-25 627-00-2CD-26 627-00-2CD-45 627-00-2MD-02 627-00-2MD-20 627-00-2MD-21 627-00-2MD-24 627-00-2MD-36 627-01-2CD-05 627-01-2CD-06 627-01-2CD-20 627-01-2MD-07 627-01-2MD-11</p> 	

Fig. N.	Part. N. Piece N.	Qt.
1	990596-0-10	4
2	729034-2-00	2
3	991263-2-00	1
4	990594-2-00	4
5	991229-2-00	1
6	991228-4-10	1
7	722420-2-00	3
8	703003-0-00	3
9	991220-0-00	1
10	991223-0-00	1
11	746003-0-00	3
12	991221-0-00	1
13	991222-0-00	1
14	991225-4-00	1

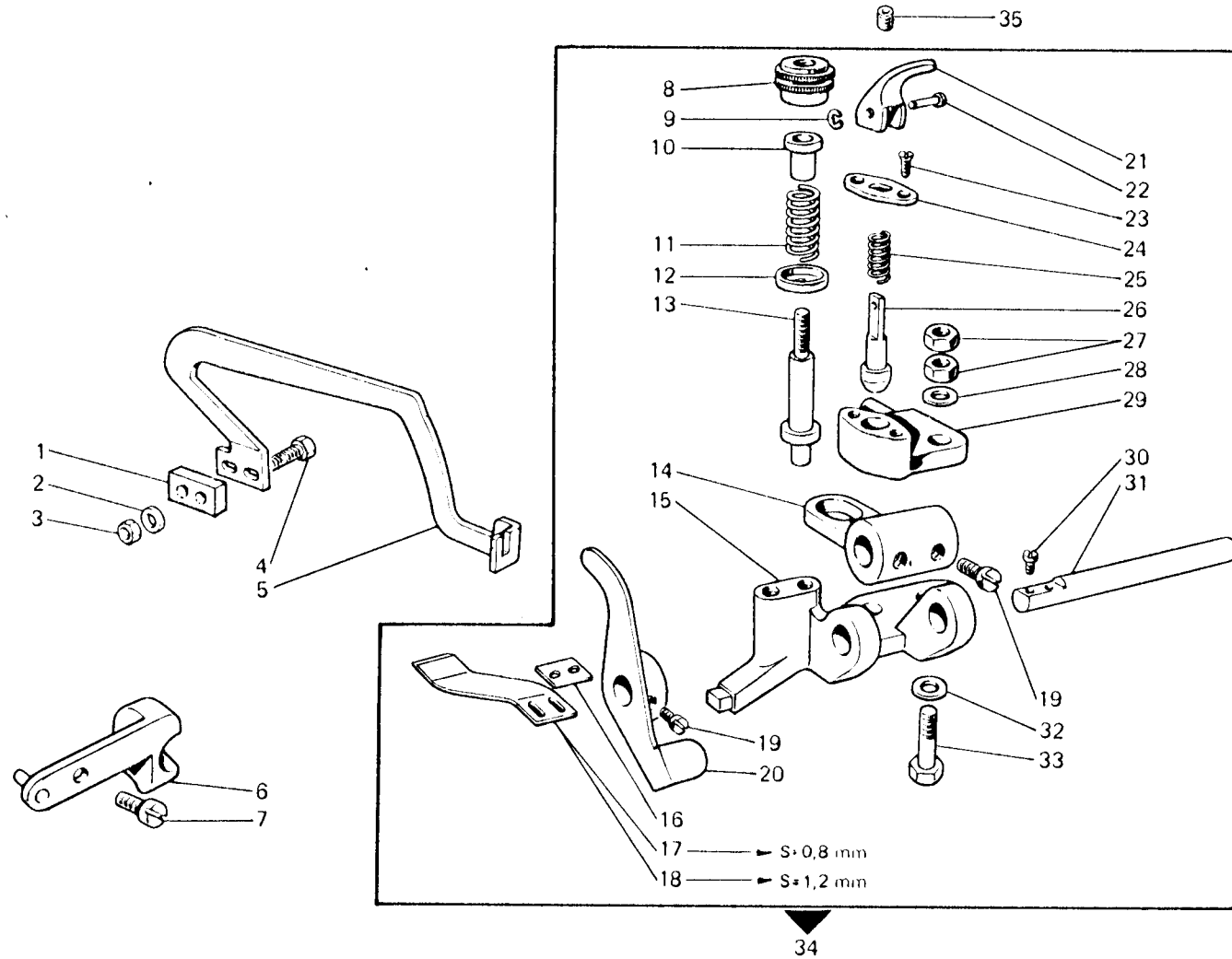
627-01-2CD-05
 627-01-2CD-06
 627-01-2CD-20
 627-01-2MD-07
 627-01-2MD-11



627-01-2CD-05
 627-01-2CD-06
 627-01-2CD-20
 627-01-2MD-07
 627-01-2MD-11



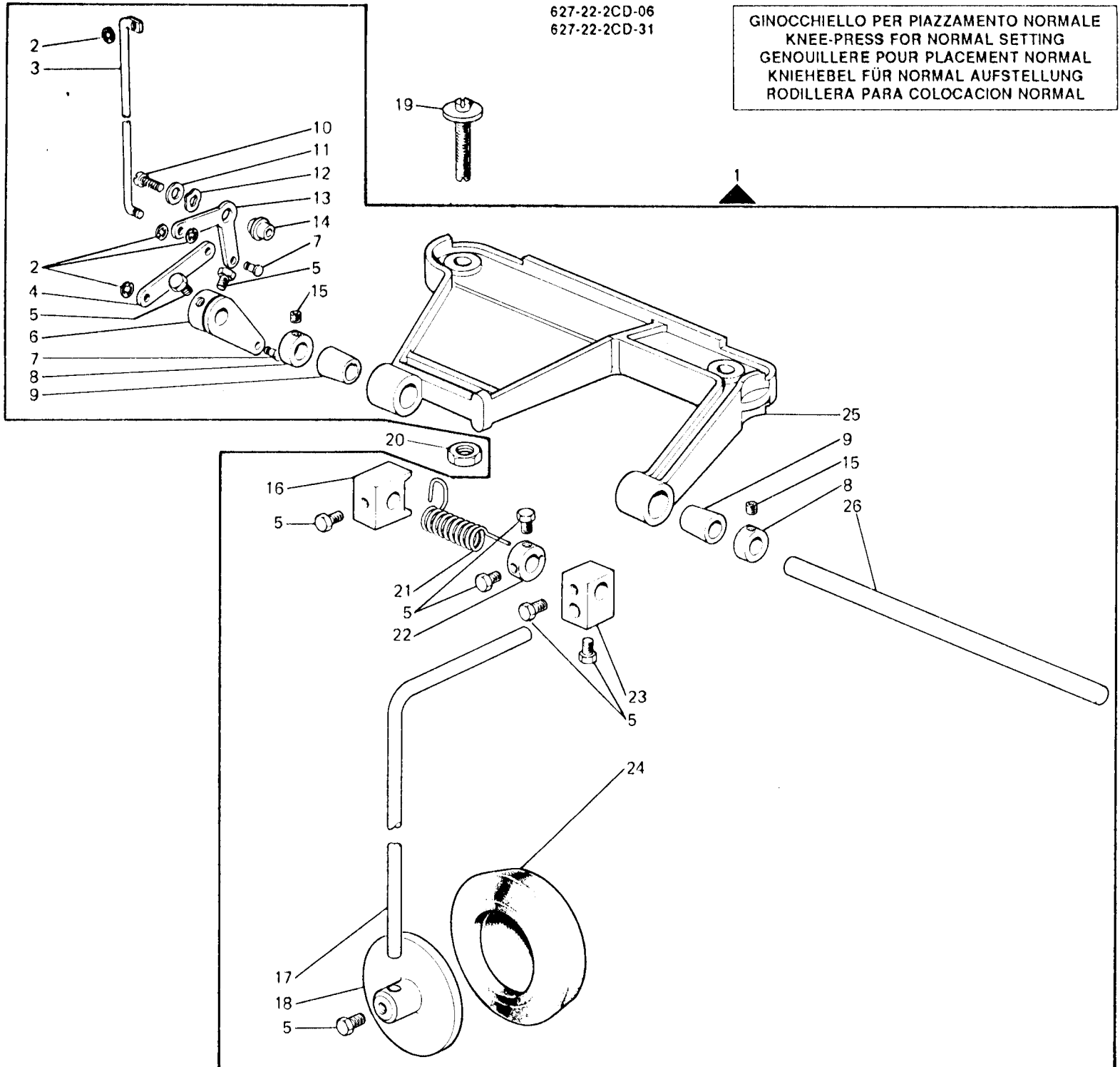
627-22-2CD-06
627-22-2CD-31

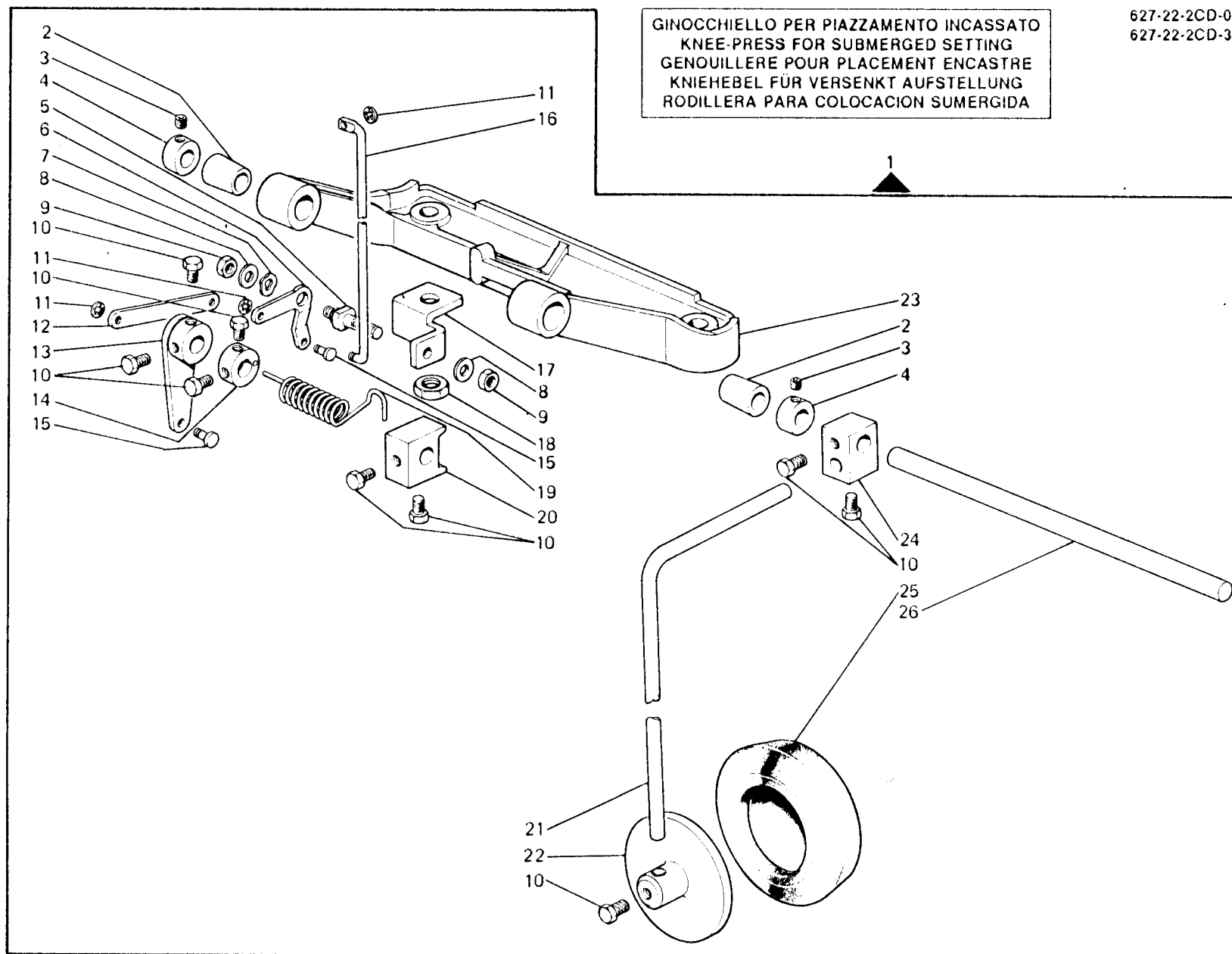


Rim[®] TAV.19

Fig. N.	Part. N. Piece N.	Qt.
1	209866-0-00	1
2	704211-2-00	2
3	746008-0-00	2
4	720481-2-00	2
5	209861-0-00	1
6	203193-2-10	1
7	721443-2-00	1
8	200699-0-10	1
9	700205-0-00	1
10	200074-0-10	1
11	204937-0-10	1
12	200821-0-10	1
13	200698-0-10	1
14	204926-0-10	1
15	204914-0-10	1
16	204964-0-00	1
17	205468-0-00	1
18	205469-0-00	1
19	721434-2-00	4
20	204924-2-10	1
21	206909-0-00	1
22	202100-0-10	1
23	744533-0-00	2
24	204935-0-10	1
25	204938-0-10	1
26	204936-0-10	1
27	746021-2-00	2
28	704216-2-00	1
29	204927-0-10	1
30	741675-2-00	2
31	204918-0-10	1
32	704424-2-00	1
33	204934-0-10	1
34	204915-4-13	1
35	729013-2-00	1

Fig. N.	Part. N. Piece N.	Qt.
1	920177-4-00	1
2	700206-0-00	4
3	920626-0-00	1
4	920625-0-00	1
5	740035-0-00	9
6	920623-2-00	1
7	920178-0-00	2
8	920242-2-00	2
9	920231-0-00	2
10	742068-2-00	1
11	704216-2-00	1
12	208220-0-00	1
13	920624-0-00	1
14	920621-0-00	1
15	729013-2-00	2
16	920128-0-00	1
17	920490-0-10	1
18	920105-0-10	1
19	901265-0-00	1
20	733008-2-00	2
21	920235-0-00	1
22	920114-0-10	1
23	920103-0-11	1
24	920113-0-11	1
25	920627-0-00	1
26	920230-0-00	1





627-22-2CD-06
627-22-2CD-31

Fig. N.	Part. N. / Piece N.	Qt.
1	920176-4-00	1
2	920231-0-00	2
3	729013-2-00	2
4	920242-2-00	2
5	920957-0-00	1
6	920956-0-00	1
7	208220-0-00	1
8	704216-2-00	2
9	733507-2-00	2
10	740035-0-00	9
11	700206-0-00	4
12	920179-0-00	1
13	920960-2-00	1
14	920114-0-10	1
15	920178-0-00	2
16	920961-0-00	1
17	920958-0-00	1
18	733008-2-00	1
19	920106-0-10	1
20	920128-0-00	1
21	920490-0-10	1
22	920105-0-10	1
23	920241-0-01	1
24	920103-0-11	1
25	920113-0-11	1
26	920230-0-00	1

A

627-00-2CD-13	209714-0-00
627-00-2CD-15	209714-0-00
627-00-2CD-16	209714-0-00
627-00-2CD-17	209714-0-00
627-00-2CD-18	209714-0-00
627-00-2CD-25	209714-0-00
627-00-2CD-26	209714-0-00
627-00-2CD-31	209714-0-00
627-00-2CD-32	209714-0-00
627-00-2CD-41	209714-0-00
627-00-2CD-44	209714-0-00
627-00-2CD-45	209714-0-00
627-00-2CD-47	209714-0-00
627-00-2MD-02	209717-0-00
627-00-2MD-20	209717-0-00
627-00-2MD-21	209714-0-00
627-00-2MD-24	209717-0-00
627-00-2MD-36	209714-0-00
627-01-2CD-05	209714-0-00
627-01-2CD-06	209714-0-00
627-01-2CD-20	209714-0-00
627-01-2MD-07	209717-0-00
627-01-2MD-11	209714-0-00
627-22-2CD-06	209714-0-00
627-22-2CD-31	209714-0-00

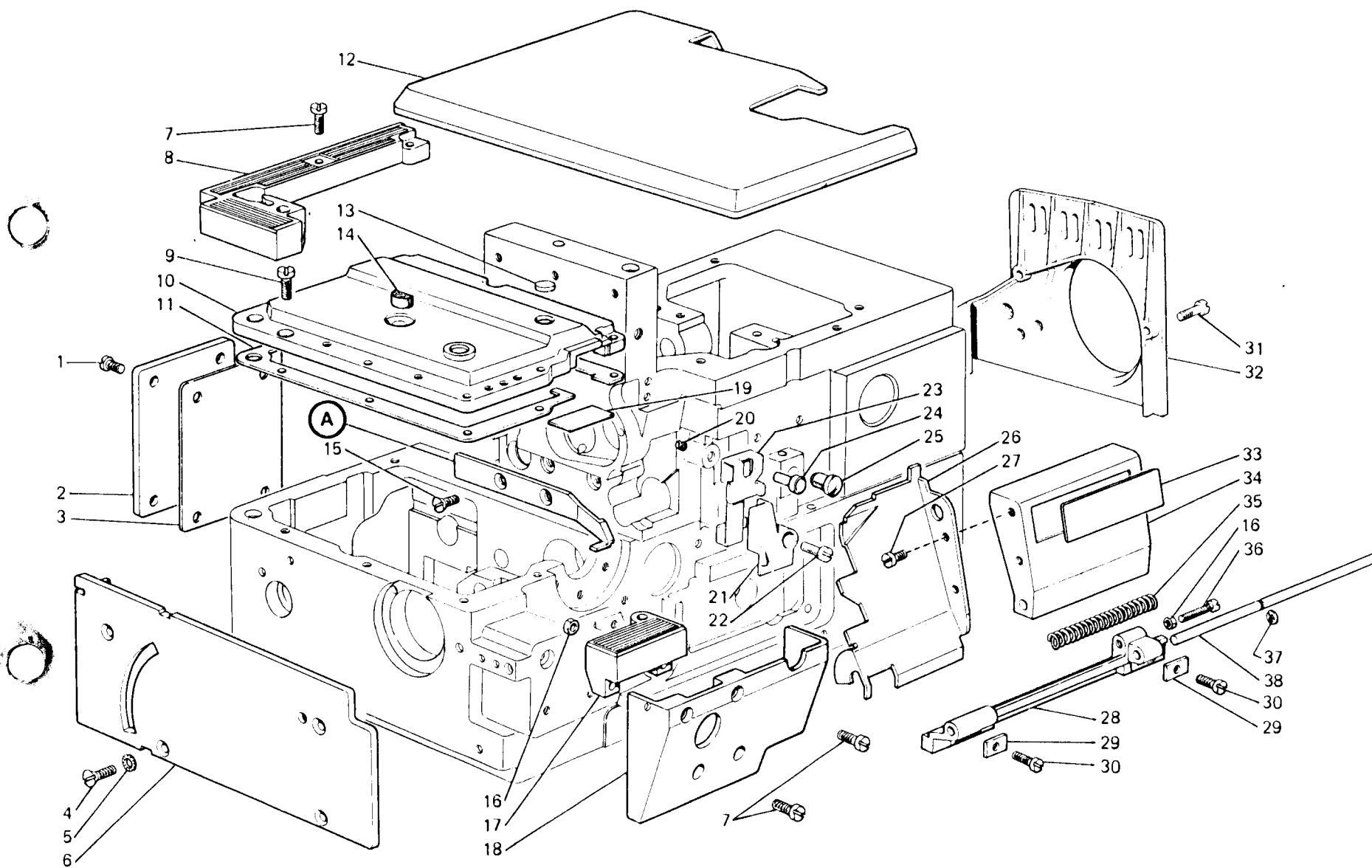


Fig N.	Part N. Piece N.	Qt.
1	741956-2-00	4
2	209412-0-00	1
3	209413-0-00	1
4	725032-0-00	4
5	703405-0-00	4
6	209690-0-00	1
7	741387-2-00	3
8	209724-0-00	1
9	741967-2-00	5
10	209415-0-00	1
11	209416-0-00	1
12	209710-0-01	1
13	209389-0-00	1
14	209714-0-00	1
15	744730-2-00	2
16	733806-2-00	3
17	209723-0-00	1
18	209688-0-00	1
19	209417-0-00	1
20	745812-2-00	1
21	209719-0-00	1
22	721454-2-00	1
23	209686-0-00	1
24	207980-0-00	1
25	202398-0-10	1
26	209684-0-00	1
27	200356-0-10	2
28	211582-0-00	1
29	209720-0-00	2
30	722441-2-00	2
31	722063-2-00	2
32	209020-0-00	1
33	209045-0-00	1
34	209681-0-00	1
35	209683-0-00	1
36	722143-2-00	1
37	700207-0-00	1
38	211583-0-00	1

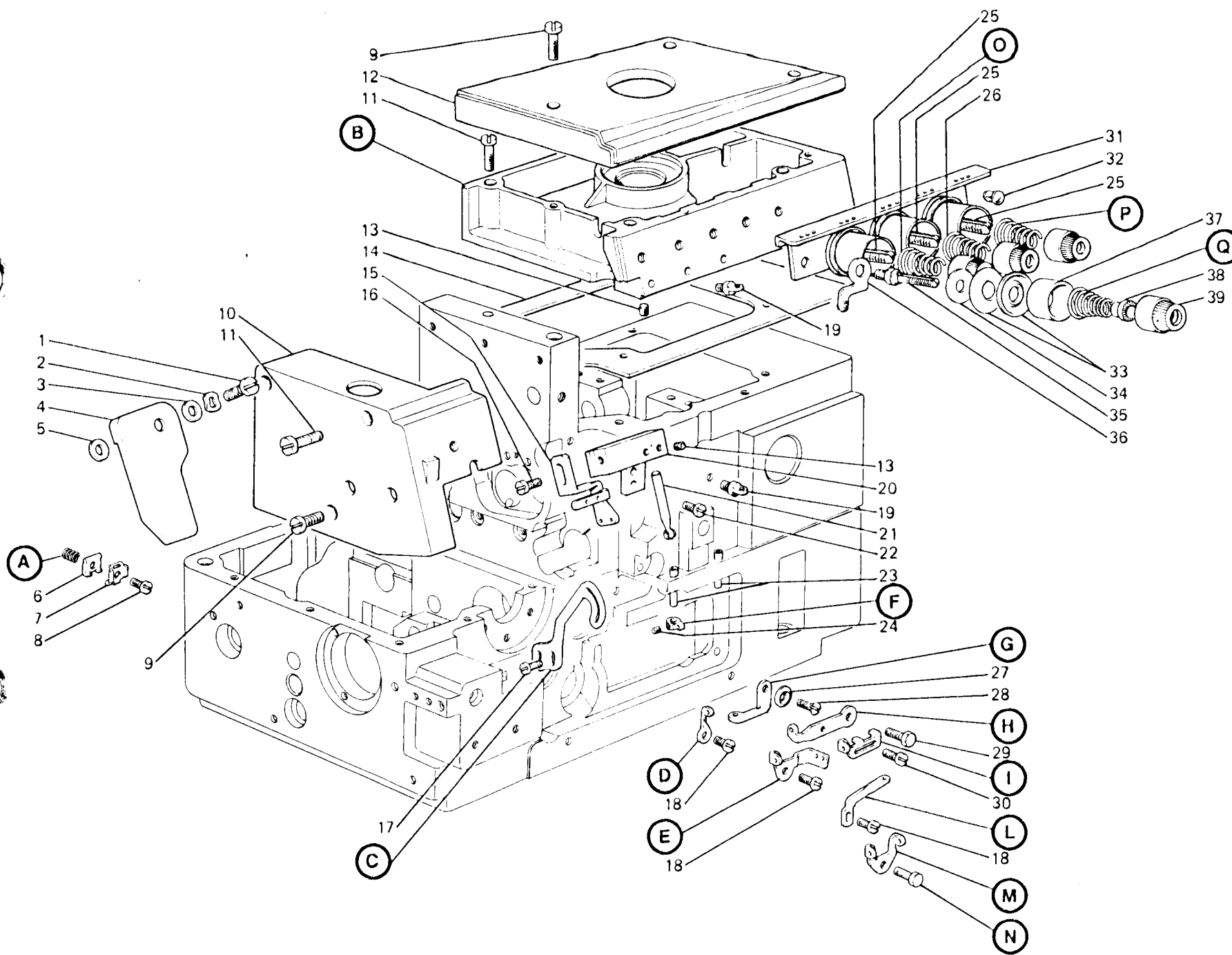


Fig. N.	Part. N. Piece N.	Qt.
1	743547-2-00	1
2	208220-0-00	1
3	704630-0-00	1
4	209022-0-00	1
5	704717-0-00	1
6	209171-0-00	1
7	209170-0-00	1
8	741634-2-00	1
9	741967-2-00	4
10	209052-0-00	1
11	721086-2-00	6
12	209053-0-00	1
13	745800-2-00	4
14	209018-0-00	1
15	209778-0-00	1
16	722400-2-00	1
17	741558-0-00	2
18	741657-0-00	1
19	209760-0-00	5
20	209767-0-00	1
21	206714-2-00	1
22	741956-2-00	2
23	206740-0-00	2
24	745002-0-00	1
25	206747-0-02	3
26	202681-0-10	1
27	209243-0-00	1
28	724472-2-00	1
29	720431-2-00	1
30	721412-2-00	1
31	209753-0-00	1
32	207893-0-00	3
33	300218-0-10	8
34	206754-0-00	4
35	208169-0-01	1
36	206713-2-00	1
37	202556-0-01	4
38	202229-0-11	4
39	202558-0-00	4

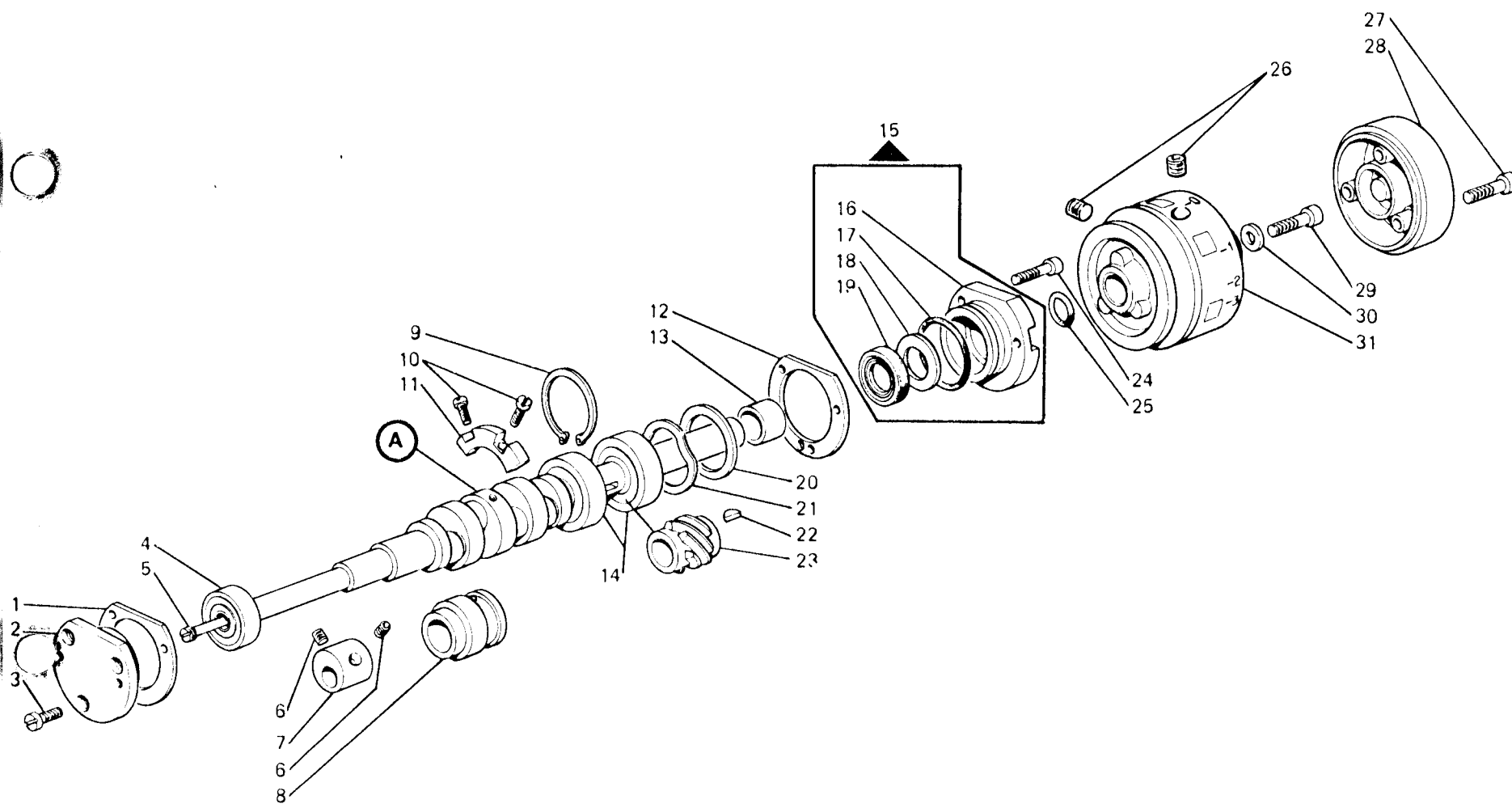
(A)



627-00-2CD-13	209100-2-00	0,9
627-00-2CD-15	209100-2-00	0,9
627-00-2CD-16	209100-2-00	0,9
627-00-2CD-17	209103-2-00	1,1
627-00-2CD-18	209103-2-00	1,1
627-00-2CD-25	209103-2-00	1,1
627-00-2CD-26	209103-2-00	1,1
627-00-2CD-31	209100-2-00	0,9
627-00-2CD-32	209103-2-00	1,1
627-00-2CD-41	209100-2-00	0,9
627-00-2CD-44	209100-2-00	0,9
627-00-2CD-45	209103-2-00	1,1
627-00-2CD-47	209100-2-00	0,9
627-00-2MD-02	209103-2-00	1,1
627-00-2MD-20	209103-2-00	1,1
627-00-2MD-21	209103-2-00	1,1
627-00-2MD-24	209103-2-00	1,1
627-00-2MD-36	209103-2-00	1,1
627-01-2CD-05	209103-2-00	1,1
627-01-2CD-06	209103-2-00	1,1
627-01-2CD-20	209103-2-00	1,1
627-01-2MD-07	209103-2-00	1,1
627-01-2MD-11	209103-2-00	1,1
627-22-2CD-06	209103-2-00	1,1
627-22-2CD-31	209100-2-00	0,9

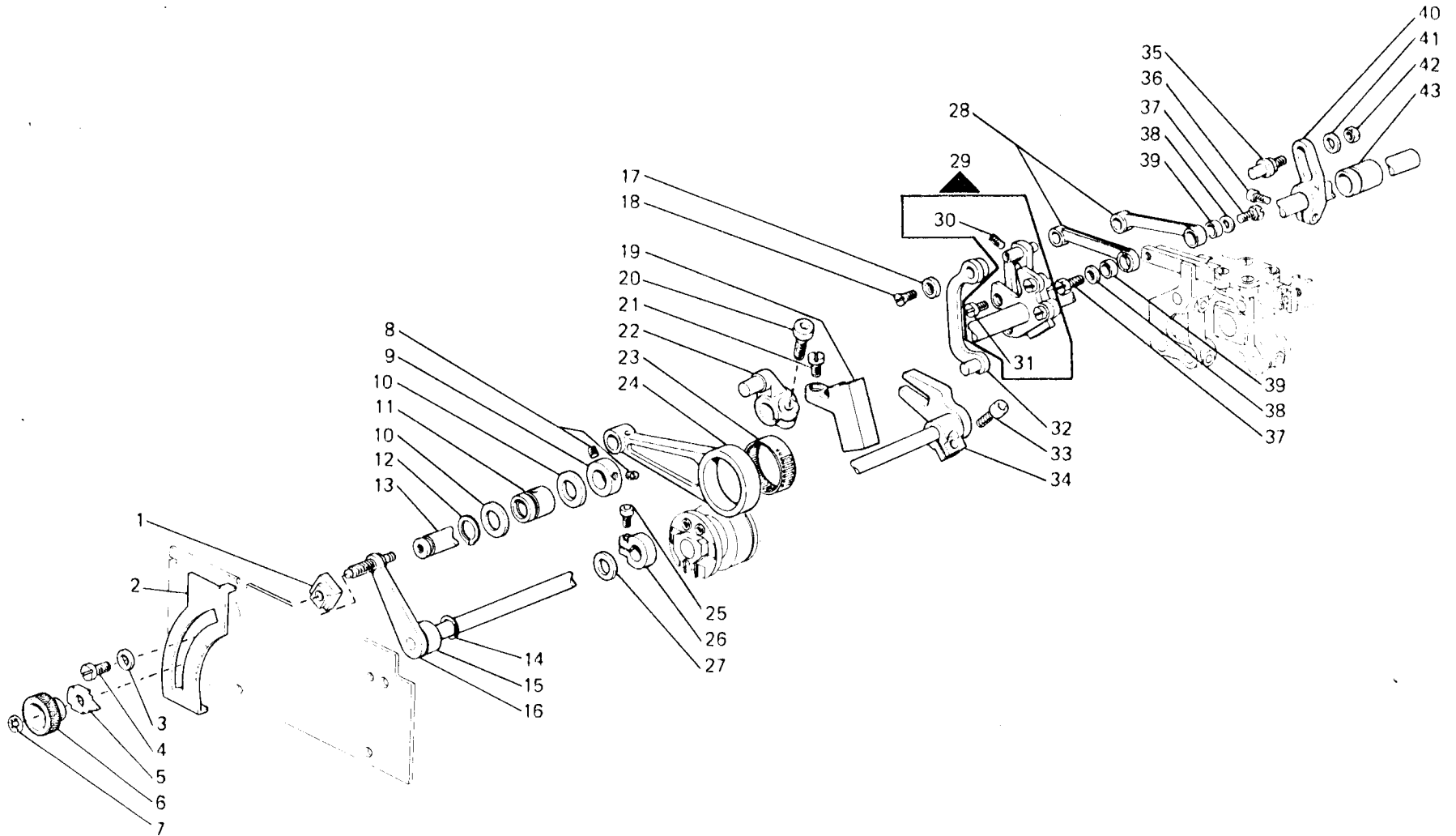
Rim[®] TAV.24

Fig N	Part N. Pieca N.	Qt
1	206543-0-01	1
2	206680-0-01	1
3	741956-2-00	3
4	202389-0-10	1
5	209610-0-00	1
6	745815-2-00	2
7	209144-2-00	1
8	209104-0-00	1
9	202386-0-10	1
10	721473-2-00	2
11	209146-0-00	1
12	209111-0-00	1
13	206692-0-00	1
14	202387-0-10	2
15	209110-4-00	1
16	209109-0-00	1
17	701133-0-00	1
18	206693-0-00	1
19	700630-0-00	1
20	209185-0-00	1
21	206689-0-01	1
22	204122-0-10	1
23	206556-0-01	1
24	722063-2-00	3
25	701116-0-00	1
26	729034-2-00	2
27	722461-2-00	3
28	209126-0-00	1
29	742675-0-00	1
30	704236-2-00	1
31	209125-0-00	1



TAV.25

Fig. N.	Part N. Piece N.	Qt.
1	211612-0-01	2
2	209693-0-00	1
3	704409-2-00	2
4	721475-2-00	2
5	206796-0-00	1
6	206798-0-00	1
7	700207-0-00	1
8	729013-2-00	2
9	313060-2-00	1
10	704853-0-00	2
11	211406-0-00	1
12	700012-0-00	1
13	211405-0-00	1
14	701007-0-00	1
15	209411-0-00	1
16	209408-2-00	1
17	207719-0-00	1
18	724032-0-00	1
19	209402-0-00	1
20	744334-2-00	1
21	741967-2-00	2
22	211382-2-00	1
23	202384-0-10	1
24	209390-0-00	1
25	741745-2-00	1
26	100620-2-10	1
27	704829-0-00	1
28	209400-0-00	2
29	211394-3-00	1
30	745827-2-00	2
31	741936-2-00	4
32	209401-2-01	1
33	722422-2-00	1
34	209403-2-00	1
35	209388-0-01	1
36	744332-2-00	1
37	202490-0-10	2
38	705208-0-00	2
39	202032-0-11	2
40	211387-2-00	1
41	704306-2-00	1
42	733806-2-00	1
43	211407-0-00	1



Rim[®] TAV.26

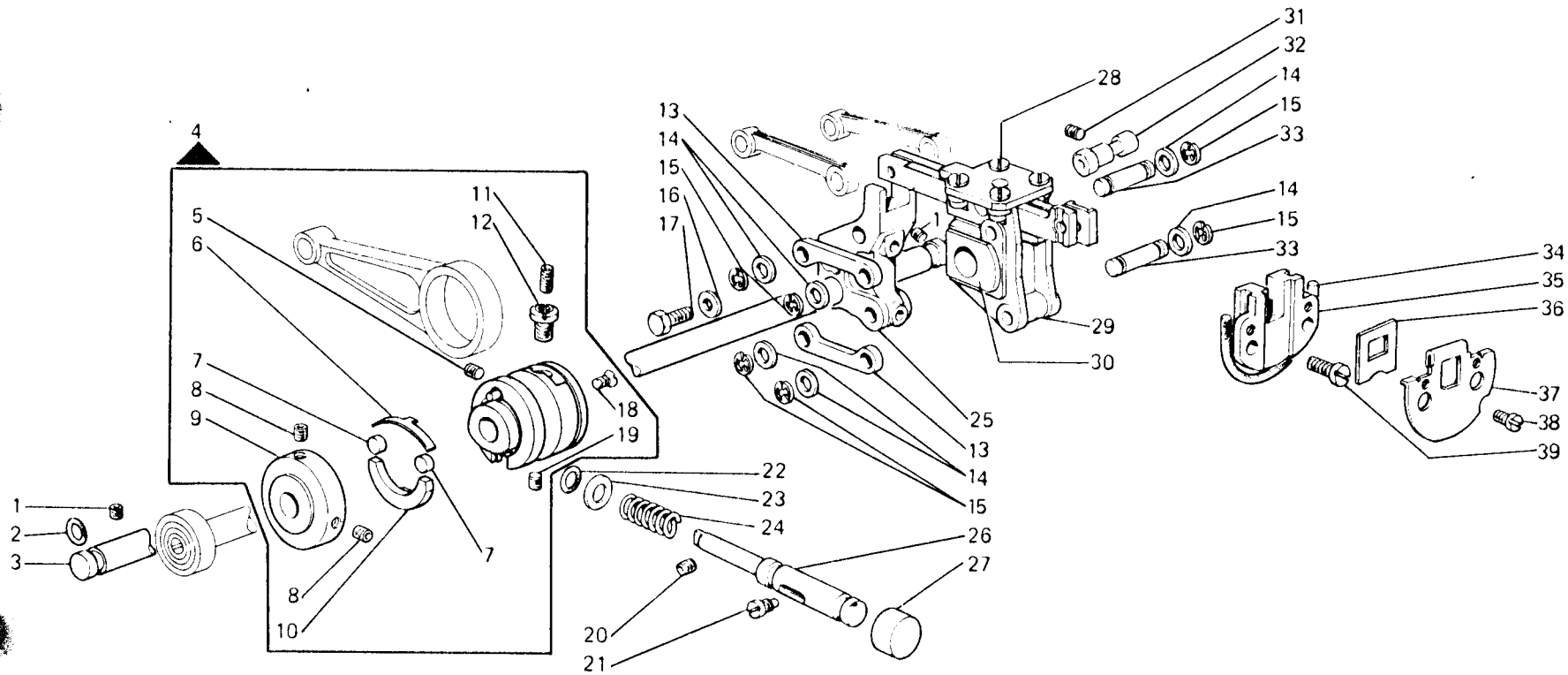


Fig. N	Part. N Piece N.	Qt.
1	729012-2-00	2
2	701006-0-00	1
3	209380-0-00	1
4	209448-4-11	1
5	745815-2-00	1
6	209471-0-00	1
7	209442-0-00	2
8	745812-2-00	2
9	209445-2-02	1
10	209443-0-10	1
11	729031-2-00	1
12	211444-0-00	1
13	209376-0-00	4
14	703802-0-00	8
15	700207-0-00	8
16	704409-2-00	1
17	740087-2-00	1
18	724430-2-00	4
19	728232-0-00	1
20	729032-2-00	1
21	350555-0-00	1
22	701004-0-00	1
23	704314-2-00	1
24	202408-0-10	1
25	209378-0-00	1
26	209393-0-01	1
27	209449-0-00	1
28	741936-2-00	4
29	211427-3-00	1
30	211375-0-00	1
31	729033-2-00	1
32	209379-0-00	1
33	209377-0-00	4
34	207948-0-00	1
35	209381-0-00	1
36	209384-0-00	1
37	209386-0-02	1
38	741611-2-00	2
39	722063-2-00	2

A

B



C



627-00-2CD-13	209261-0-00	211224-2-00	24	704882-0-00	2
627-00-2CD-15	209261-0-00	211221-2-00	21	704883-0-00	3,3
627-00-2CD-16	209261-0-00	211221-2-00	21	704883-0-00	3,3
627-00-2CD-17	209477-0-00	211221-2-00	21	704883-0-00	3,3
627-00-2CD-18	209477-0-00	211221-2-00	21	704883-0-00	3,3
627-00-2CD-25	209261-0-00	211221-2-00	21	704883-0-00	3,3
627-00-2CD-26	209261-0-00	211221-2-00	21	704883-0-00	3,3
627-00-2CD-31	209261-0-00	211224-2-00	24	704885-0-00	4,5
627-00-2CD-32	209477-0-00	211221-2-00	21	704883-0-00	3,3
627-00-2CD-41	209261-0-00	211221-2-00	21	704883-0-00	3,3
627-00-2CD-44	209261-0-00	211224-2-00	24	704882-0-00	2
627-00-2CD-45	209477-0-00	211221-2-00	21	704883-0-00	3,3
627-00-2CD-47	209261-0-00	211224-2-00	24	704882-0-00	2
627-00-2MD-02	209261-0-00	211221-2-00	21	704883-0-00	3,3
627-00-2MD-20	209477-0-00	211221-2-00	21	704883-0-00	3,3
627-00-2MD-21	209477-0-00	211221-2-00	21	704883-0-00	3,3
627-00-2MD-24	209477-0-00	211221-2-00	21	704883-0-00	3,3
627-00-2MD-36	209477-0-00	211221-2-00	21	704883-0-00	3,3
627-01-2CD-05	209261-0-00	211221-2-00	21	704883-0-00	3,3
627-01-2CD-06	209261-0-00	211221-2-00	21	704883-0-00	3,3
627-01-2CD-20	209261-0-00	211221-2-00	21	704883-0-00	3,3
627-01-2MD-07	209477-0-00	211221-2-00	21	704883-0-00	3,3
627-01-2MD-11	209477-0-00	211221-2-00	21	704883-0-00	3,3
627-22-2CD-06	209261-0-00	211221-2-00	21	704883-0-00	3,3
627-22-2CD-31	209261-0-00	211224-2-00	24	704885-0-00	4,5

Rim[®] TAV.27

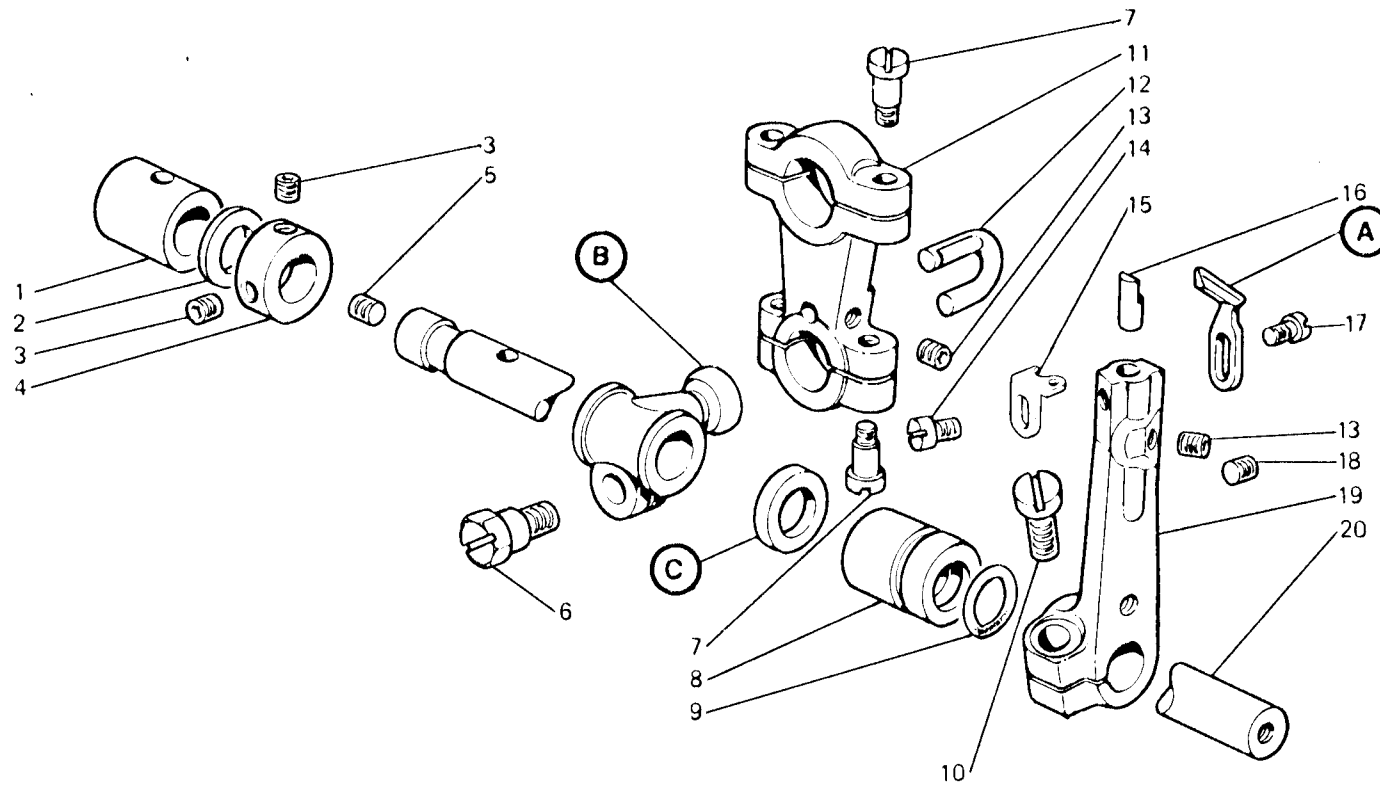




Fig. N.	Part. N. Piece N.	Qt.
1	211209-0-00	1
2	704853-0-00	1
3	729013-2-00	2
4	313060-2-00	1
5	727036-2-00	1
6	201128-0-10	1
7	722089-2-00	4
8	211252-0-01	1
9	701015-0-00	1
10	721883-0-00	1
11	209270-2-02	1
12	209272-0-00	1
13	745812-2-00	2
14	741415-2-00	1
15	209774-0-00	1
16	209258-0-00	1
17	741538-2-00	1
18	745800-2-00	1
19	209250-2-00	1
20	211277-2-00	1

	(A)	(B)	(C)	(D)		(E)	
627-00-2CD-13	209216-0-00	209241-3-11	211205-2-00	211221-2-00	21	704884-0-00	3,9
627-00-2CD-15	209216-0-00	209241-3-11	211205-2-00	211221-2-00	21	704885-0-00	4,5
627-00-2CD-16	209216-0-00	209241-3-11	211205-2-00	211221-2-00	21	704885-0-00	4,5
627-00-2CD-17	209216-0-00	209241-3-11	211205-2-00	211221-2-00	21	704885-0-00	4,5
627-00-2CD-18	209216-0-00	209241-3-11	211204-2-00	211221-2-00	21	704884-0-00	3,9
627-00-2CD-25	209216-0-00	209241-3-11	211204-2-00	211221-2-00	21	704884-0-00	3,9
627-00-2CD-26	209216-0-00	209241-3-11	211205-2-00	211221-2-00	21	704885-0-00	4,5
627-00-2CD-31	209216-0-00	209241-3-11	211204-2-00	211219-2-00	19	704882-0-00	2
627-00-2CD-32	209216-0-00	209241-3-11	211205-2-00	211221-2-00	21	704885-0-00	4,5
627-00-2CD-41	209216-0-00	209241-3-11	211205-2-00	211219-2-00	19	704882-0-00	2
627-00-2CD-44	209216-0-00	209241-3-11	211205-2-00	211221-2-00	21	704884-0-00	3,9
627-00-2CD-45	209216-0-00	209241-3-11	211205-2-00	211221-2-00	21	704885-0-00	4,5
627-00-2CD-47	209216-0-00	209241-3-11	211205-2-00	211221-2-00	21	704884-0-00	3,9
627-00-2MD-02	209236-0-02	209234-3-11	211204-2-00	211217-2-00	16,9	704884-0-00	3,9
627-00-2MD-20	209236-0-02	209234-3-11	211204-2-00	211217-2-00	16,9	704884-0-00	3,9
627-00-2MD-21	209216-0-00	209241-3-11	211204-2-00	211220-2-00	20	704886-0-00	5,9
627-00-2MD-24	209236-0-02	209234-3-11	211204-2-00	211217-2-00	16,9	704884-0-00	3,9
627-00-2MD-36	209236-0-02	209234-3-11	211204-2-00	211218-2-00	18	704884-0-00	3,9
627-01-2CD-05	209216-0-00	209241-3-11	211205-2-00	211221-2-00	21	704885-0-00	4,5
627-01-2CD-06	209216-0-00	209241-3-11	211204-2-00	211221-2-00	21	704884-0-00	3,9
627-01-2CD-20	209216-0-00	209241-3-11	211205-2-00	211219-2-00	19	704884-0-00	3,9
627-01-2MD-07	209236-0-02	209234-3-11	211204-2-00	211217-2-00	16,9	704884-0-00	3,9
627-01-2MD-11	209236-0-02	209234-3-11	211204-2-00	211218-2-00	18	704884-0-00	3,9
627-22-2CD-06	209216-0-00	209241-3-11	211205-2-00	211221-2-00	21	704885-0-00	4,5
627-22-2CD-31	209216-0-00	209241-3-11	211204-2-00	211219-2-00	19	704882-0-00	2

Rim[®] TAV.28

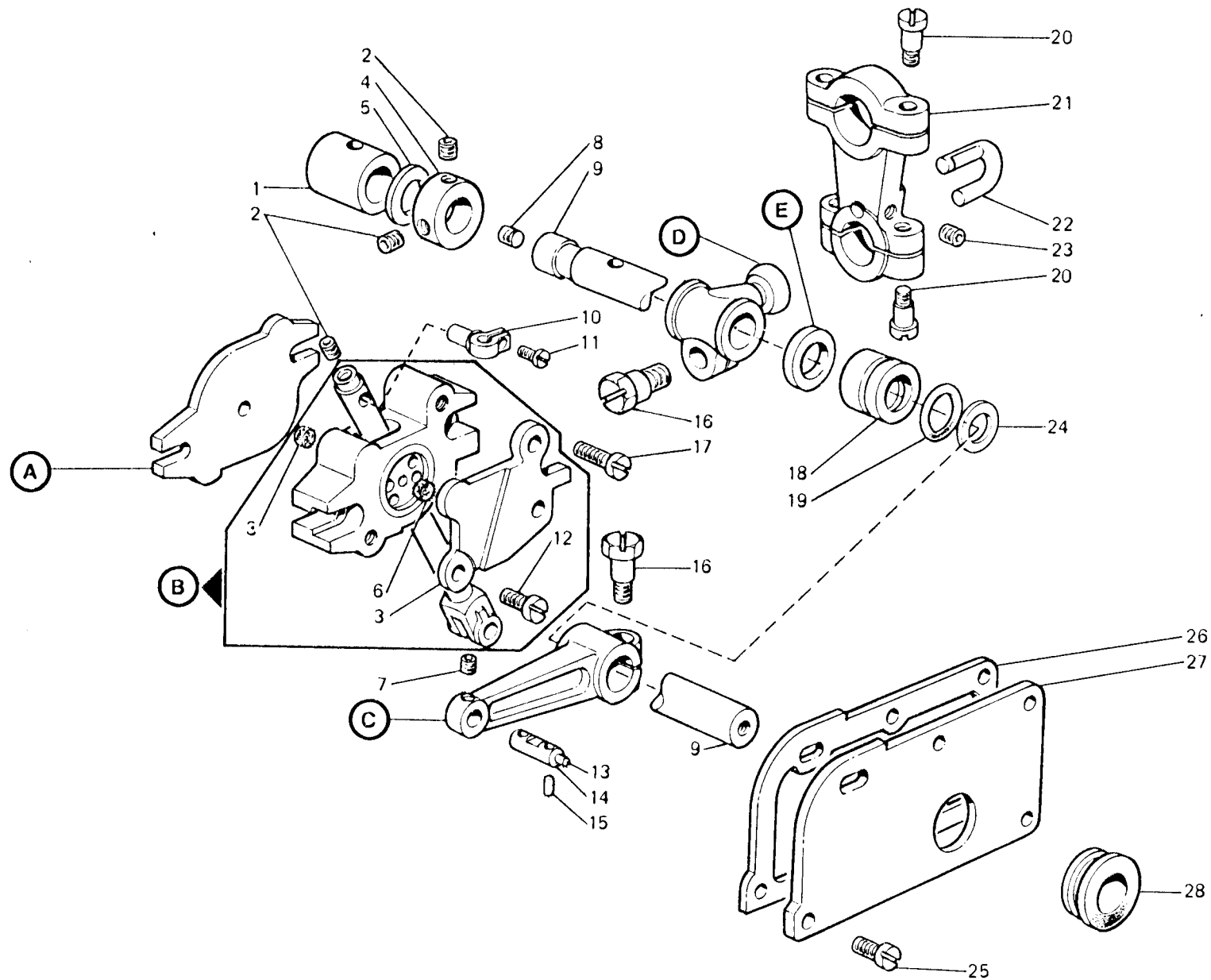
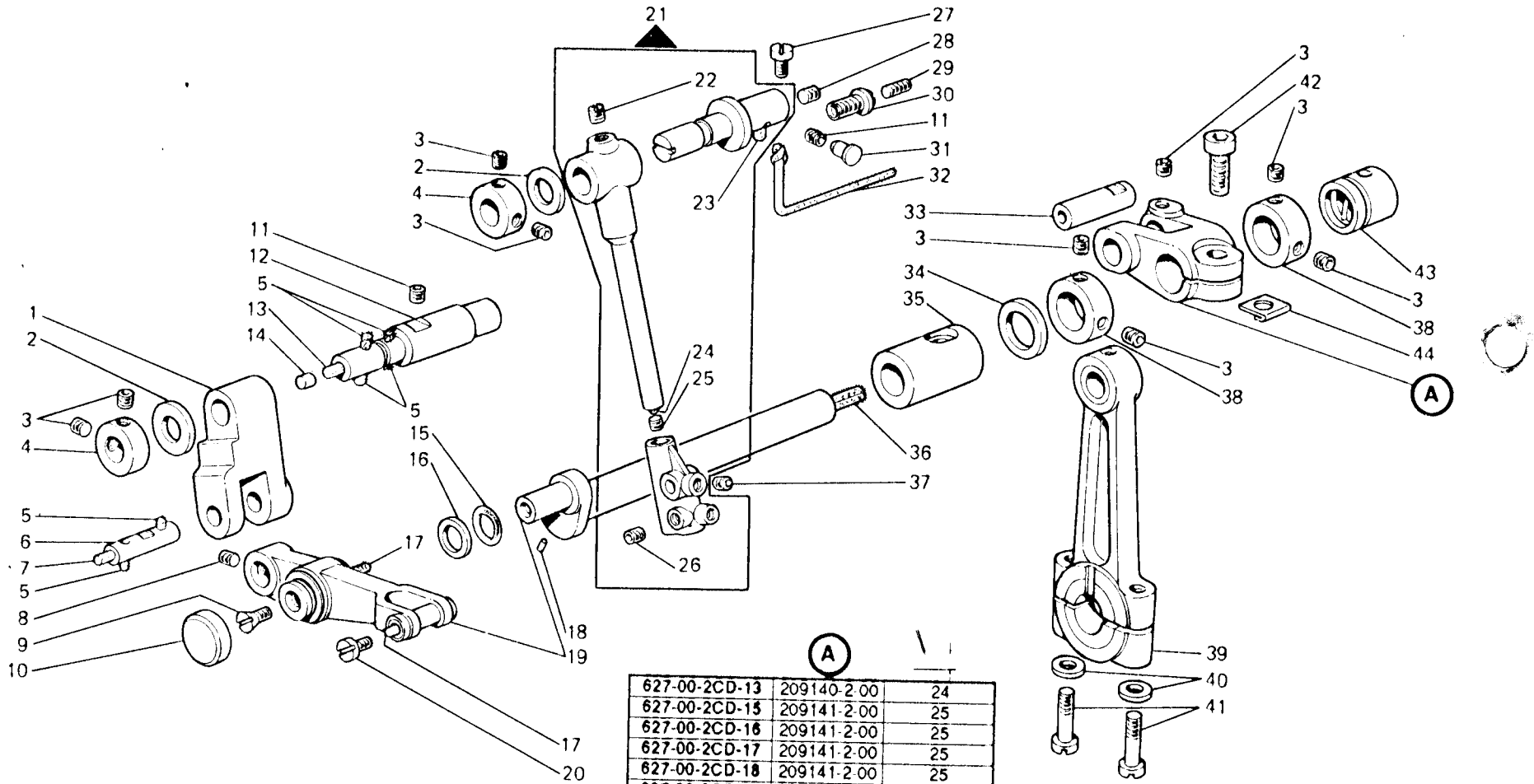


Fig. N.	Part. N. / Pieca N.	Qt.
1	211209-0-00	1
2	729013-2-00	3
3	209609-0-00	2
4	313060-2-00	1
5	704853-0-00	1
6	209215-0-00	1
7	745810-2-00	1
8	727036-2-00	1
9	211203-2-00	1
10	209222-2-01	1
11	741535-0-00	1
12	741956-0-00	2
13	778403-0-00	1
14	209206-0-00	1
15	778202-0-00	8
16	201128-0-10	2
17	721515-2-00	2
18	211210-0-01	1
19	701015-0-00	1
20	722089-2-00	4
21	209270-2-02	1
22	209272-0-00	1
23	745812-2-00	1
24	209091-0-00	1
25	741936-2-00	4
26	209225-0-02	1
27	211227-0-00	1
28	211226-0-00	1

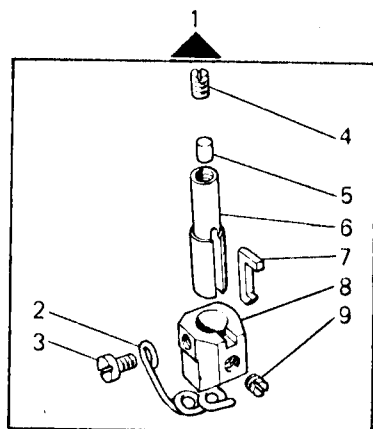
Fig. N.	Part. N. Piece N.	Qt.
1	207932-0-10	1
2	309562-0-00	2
3	745812-2-00	9
4	207692-2-00	2
5	778204-0-00	7
6	207930-0-10	1
7	778414-0-00	1
8	745421-0-00	1
9	724032-0-00	1
10	206533-0-00	1
11	729034-2-00	2
12	209121-0-00	1
13	778417-0-00	1
14	206521-0-00	1
15	701009-0-00	1
16	209162-0-01	1
17	778208-0-00	2
18	206607-0-00	1
19	209080-3-00	1
20	741405-0-00	1
21	209151-3-00	1
22	310167-0-00	1
23	778419-0-00	1
24	778503-0-00	1
25	745002-0-00	1
26	729012-2-00	1
27	742838-2-00	1
28	727014-2-00	1
29	729031-2-00	1
30	202529-0-10	1
31	207574-0-00	1
32	778833-0-00	1
33	209143-0-01	1
34	704863-0-00	1
35	209108-0-00	1
36	778842-0-00	1
37	745800-2-00	1
38	209584-0-00	2
39	209105-2-01	1
40	704213-2-00	2
41	722149-2-00	2
42	744334-2-00	1
43	209583-0-01	1
44	209153-0-00	1



Part. N. Piece N.	Qt.
627-00-2CD-13	209140-2-00 24
627-00-2CD-15	209141-2-00 25
627-00-2CD-16	209141-2-00 25
627-00-2CD-17	209141-2-00 25
627-00-2CD-18	209141-2-00 25
627-00-2CD-25	209141-2-00 25
627-00-2CD-26	209141-2-00 25
627-00-2CD-31	209140-2-00 24
627-00-2CD-32	209141-2-00 25
627-00-2CD-41	209141-2-00 25
627-00-2CD-44	209140-2-00 24
627-00-2CD-45	209141-2-00 25
627-00-2CD-47	209140-2-00 24
627-00-2MD-02	209142-2-00 26
627-00-2MD-20	209142-2-00 26
627-00-2MD-21	209142-2-00 26
627-00-2MD-24	209142-2-00 26
627-00-2MD-36	209142-2-00 26
627-01-2CD-05	209141-2-00 25
627-01-2CD-06	209141-2-00 25
627-01-2CD-20	209140-2-00 24
627-01-2MD-07	209142-2-00 26
627-01-2MD-11	209142-2-00 26
627-22-2CD-06	209141-2-00 25
627-22-2CD-31	209140-2-00 24

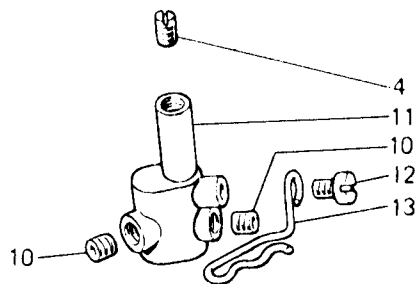
Rim[®] TAV. 30

1,03



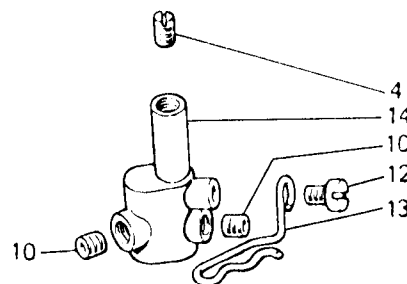
627-00-2CD-13
627-00-2CD-44
627-00-2CD-47

2,5 0,3



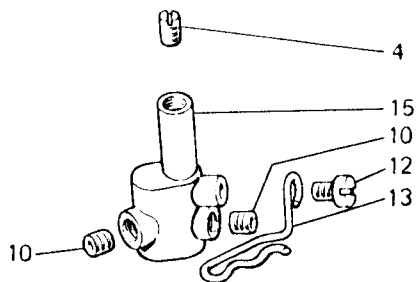
627-00-2CD-15 627-00-2MD-02
627-00-2CD-16 627-00-2MD-20
627-00-2CD-17 627-00-2MD-21
627-00-2CD-26 627-00-2MD-24
627-00-2CD-32 627-01-2CD-05
627-00-2CD-41 627-01-2MD-07
627-00-2CD-45 627-22-2CD-06

0,24



627-00-2CD-18
627-00-2CD-25
627-00-2MD-36
627-01-2CD-06
627-01-2CD-20
627-01-2MD-11

2,25 1,03



627-00-2CD-31
627-22-2CD-31

Fig. N.	Part. N. Piece N.	Qt.
1	207511-4-10	1
2	207541-0-00	1
3	207563-0-00	1
4	727021-5-00	1
5	309749-0-00	1
6	207521-2-10	1
7	203416-0-10	1
8	203415-0-20	1
9	745501-0-00	1
10	745810-2-00	2
11	207512-4-00	1
12	741415-2-00	1
13	207542-0-00	1
14	207513-4-00	1
15	208569-4-00	1

(A) (B) (C) (D) (E)

627-00-2CD-13	---	---	---	206810-2-00	203142-0-10
627-00-2CD-15	206771-0-12	704004-0-00	741658-2-00	206810-2-00	203142-0-10
627-00-2CD-16	206771-0-12	704004-0-00	741658-2-00	206810-2-00	203142-0-10
627-00-2CD-17	206771-0-12	704004-0-00	741658-2-00	206810-2-00	205021-0-10
627-00-2CD-18	206771-0-12	704004-0-00	741658-2-00	206810-2-00	205021-0-10
627-00-2CD-25	206771-0-12	704004-0-00	741658-2-00	206810-2-00	205021-0-10
627-00-2CD-26	206771-0-12	704004-0-00	741658-2-00	206810-2-00	205021-0-10
627-00-2CD-31	206771-0-12	704004-0-00	741658-2-00	206810-2-00	203142-0-10
627-00-2CD-32	206771-0-12	704004-0-00	741658-2-00	206810-2-00	205021-0-10
627-00-2CD-41	206771-0-12	704004-0-00	741658-2-00	206810-2-00	203142-0-10
627-00-2CD-44	---	---	---	206810-2-00	203142-0-10
627-00-2CD-45	206771-0-12	704004-0-00	741658-2-00	206810-2-00	205021-0-10
627-00-2CD-47	206771-0-12	704004-0-00	741658-2-00	206810-2-00	203142-0-10
627-00-2MD-02	206771-0-12	704004-0-00	741658-2-00	208336-2-00	205021-0-10
627-00-2MD-20	206771-0-12	704004-0-00	741658-2-00	206810-2-00	205021-0-10
627-00-2MD-21	206771-0-12	704004-0-00	741658-2-00	206810-2-00	205021-0-10
627-00-2MD-24	206771-0-12	704004-0-00	741658-2-00	206810-2-00	205021-0-10
627-00-2MD-36	206771-0-12	704004-0-00	741658-2-00	206810-2-00	205021-0-10
627-01-2CD-05	206771-0-12	704004-0-00	741658-2-00	206810-2-00	205021-0-10
627-01-2CD-06	206771-0-12	704004-0-00	741658-2-00	206810-2-00	205021-0-10
627-01-2CD-20	---	---	---	206810-2-00	203142-0-10
627-01-2MD-07	206771-0-12	704004-0-00	741658-2-00	206810-2-00	205021-0-10
627-01-2MD-11	206771-0-12	704004-0-00	741658-2-00	206810-2-00	205021-0-10
627-22-2CD-06	206771-0-12	704004-0-00	741658-2-00	206810-2-00	205021-0-10
627-22-2CD-31	206771-0-12	704004-0-00	741658-2-00	206810-2-00	203142-0-10

Rim[®] TAV.31

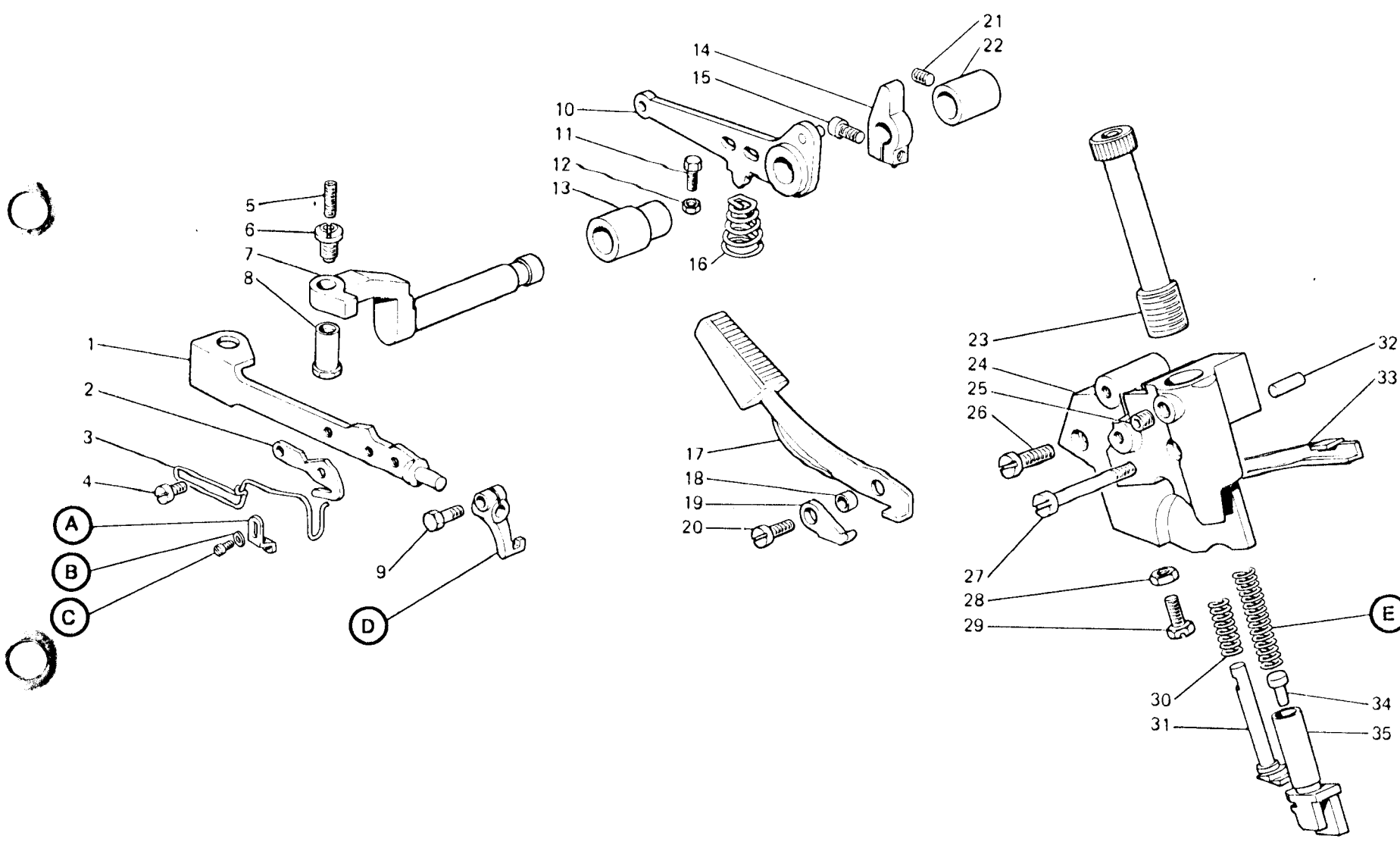


Fig. N.	Part N. Piece N.	Qt.
1	209510-0-00	1
2	202194-0-11	1
3	990694-0-01	1
4	741433-2-00	2
5	729051-2-00	1
6	202529-0-10	1
7	209500-0-10	1
8	206622-0-00	1
9	204947-0-10	1
10	209501-0-11	1
11	740087-2-00	1
12	746021-2-00	1
13	209503-0-10	1
14	209522-2-00	1
15	722442-2-00	1
16	209521-0-00	1
17	209524-2-00	1
18	206637-0-00	1
19	206635-0-00	1
20	722063-2-00	1
21	745812-2-00	1
22	209504-0-10	1
23	209516-0-00	1
24	207960-0-00	1
25	202391-0-11	1
26	722123-2-00	1
27	722173-2-00	1
28	746007-2-00	1
29	202214-0-11	1
30	926273-0-01	1
31	207959-0-00	1
32	202371-0-10	2
33	207962-0-01	1
34	207626-0-00	1
35	207625-0-00	1

	(A)	(B)	(C)	(D)	(E)
627-00-2CD-13	207995-0-00	207990-0-00	209580-2-01	---	---
627-00-2CD-15	207996-0-00	207990-0-00	209580-2-01	---	---
627-00-2CD-16	207996-0-00	207990-0-00	209580-2-01	---	---
627-00-2CD-17	207996-0-00	207990-0-00	209580-2-01	---	---
627-00-2CD-18	207996-0-00	207990-0-00	209580-2-01	---	---
627-00-2CD-25	207996-0-00	207990-0-00	209580-2-01	---	---
627-00-2CD-26	207996-0-00	207990-0-00	209580-2-01	---	---
627-00-2CD-31	207996-0-00	208566-0-00	209580-2-01	---	---
627-00-2CD-32	207996-0-00	207990-0-00	209580-2-01	---	---
627-00-2CD-41	207996-0-00	207990-0-00	209580-2-01	---	---
627-00-2CD-44	207995-0-00	207990-0-00	209580-2-01	203380-0-10	721443-2-00
627-00-2CD-45	207996-0-00	207990-0-00	209580-2-01	---	---
627-00-2CD-47	207995-0-00	207990-0-00	209580-2-01	---	---
627-00-2MD-02	207996-0-00	207990-0-00	209581-2-01	---	---
627-00-2MD-20	207996-0-00	207990-0-00	209581-2-01	---	---
627-00-2MD-21	207996-0-00	207990-0-00	209581-2-01	---	---
627-00-2MD-24	207996-0-00	207990-0-00	209581-2-01	---	---
627-00-2MD-36	207996-0-00	207990-0-00	209581-2-01	---	---
627-01-2CD-05	207996-0-00	207990-0-00	209580-2-01	---	---
627-01-2CD-06	207996-0-00	207990-0-00	209580-2-01	---	---
627-01-2CD-20	207996-0-00	207990-0-00	209580-2-01	---	---
627-01-2MD-07	207996-0-00	207990-0-00	209581-2-01	---	---
627-01-2MD-11	207996-0-00	207990-0-00	209581-2-01	---	---
627-22-2CD-06	207996-0-00	207990-0-00	209580-2-01	---	---
627-22-2CD-31	207996-0-00	208566-0-00	209580-2-01	---	---

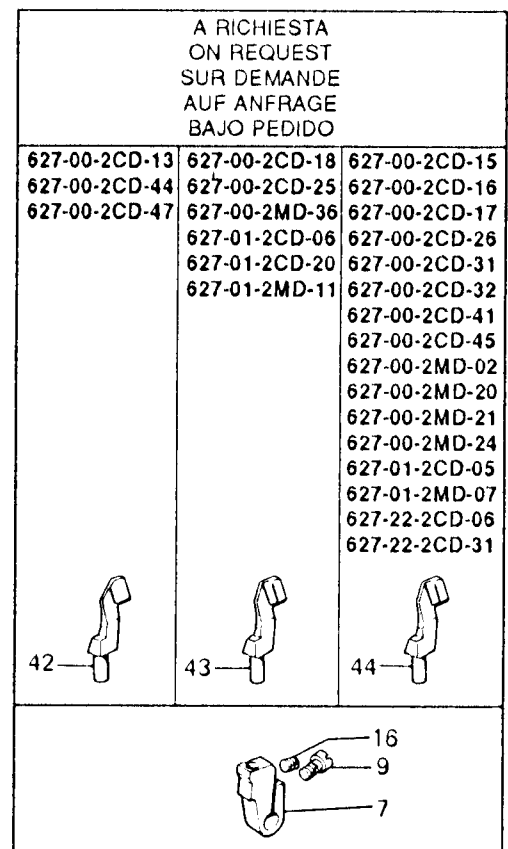
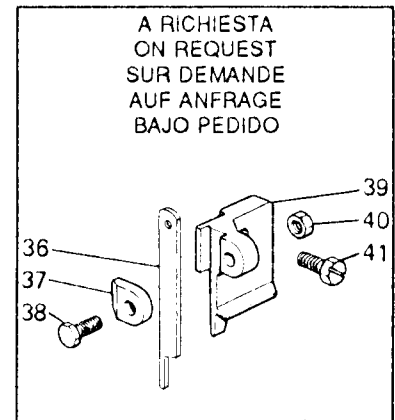
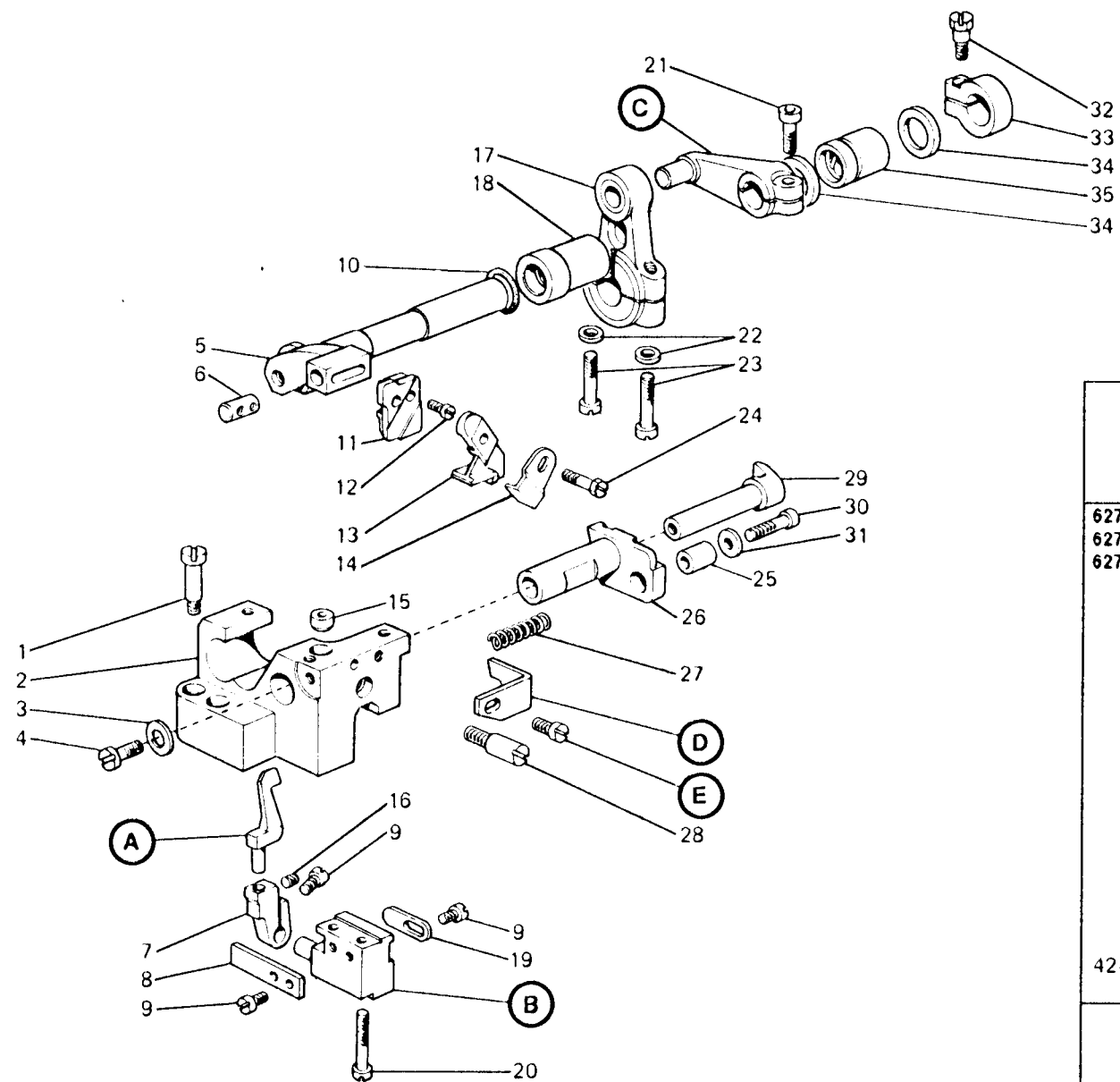
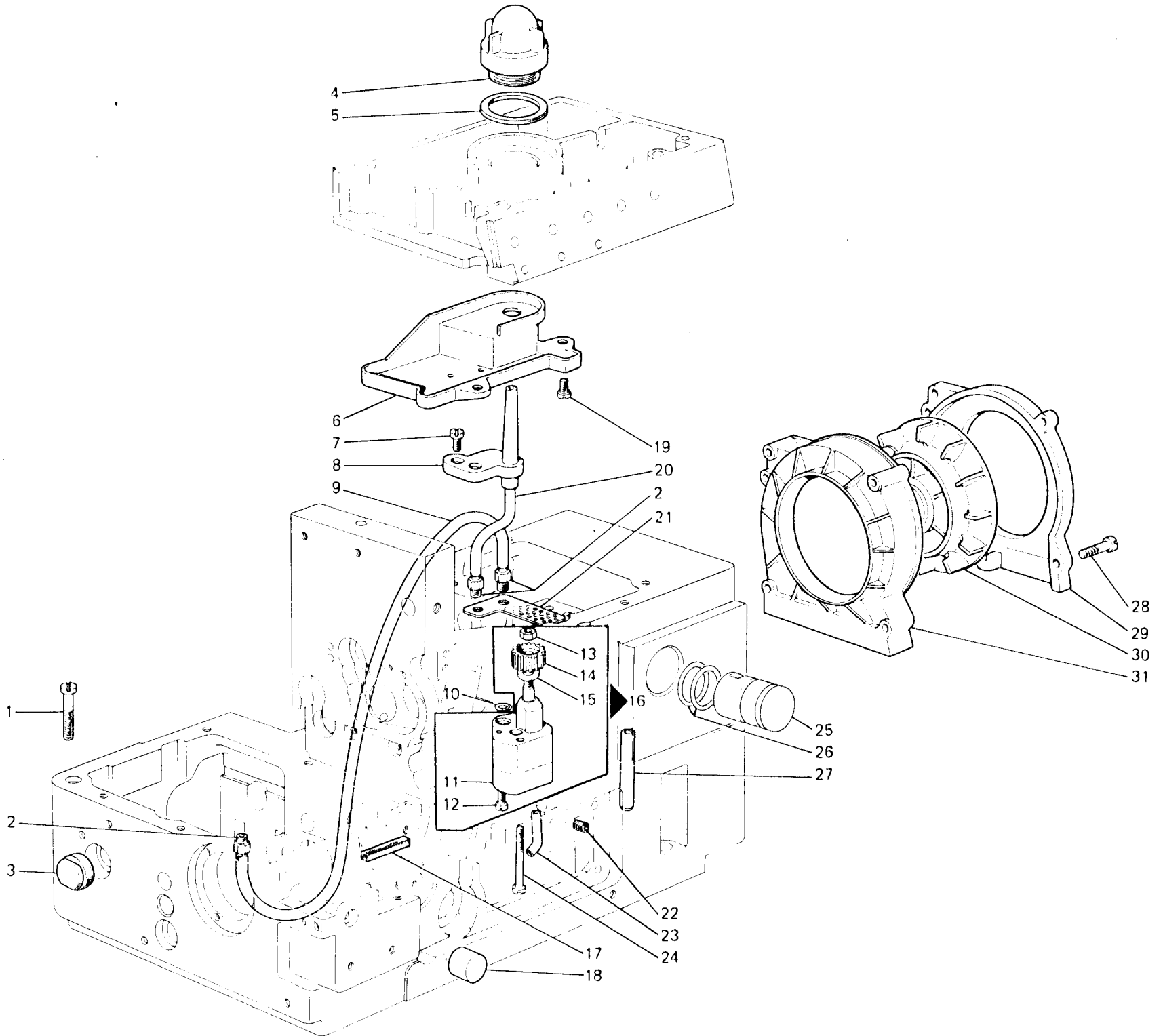


Fig. N.	Part. N. Piece N.	Qt.
1	209587-0-00	2
2	209570-0-00	1
3	704409-0-00	1
4	742457-2-00	1
5	209561-0-00	1
6	202130-0-11	1
7	207998-2-00	1
8	207991-0-00	1
9	741552-0-00	4
10	701114-0-00	1
11	207588-0-01	1
12	744533-0-00	1
13	207653-0-01	1
14	209092-0-00	1
15	207958-0-00	1
16	745812-2-00	1
17	209569-2-02	1
18	209588-0-11	1
19	207999-0-00	1
20	722480-2-00	2
21	744334-2-00	1
22	704213-2-00	2
23	722149-2-00	2
24	207421-0-01	1
25	202129-0-10	1
26	207111-0-00	1
27	202128-0-10	1
28	209586-0-00	1
29	202134-0-11	1
30	722471-2-00	1
31	704406-0-00	1
32	300482-0-10	1
33	209589-2-00	1
34	704863-0-00	2
35	209583-0-01	1
36	209593-0-00	1
37	202620-0-10	1
38	202703-0-10	1
39	209590-0-00	1
40	733504-2-00	1
41	203525-0-11	1
42	207992-0-01	1
43	207993-0-01	1
44	207994-0-01	1

TAV.33

Fig. N.	Part. N. / Piece N.	Qt.
1	742086-2-00	5
2	209641-0-00	3
3	211414-0-00	1
4	207973-0-01	1
5	705970-0-00	1
6	209634-0-00	1
7	741967-2-00	2
8	209628-0-00	1
9	790719-0-00	1
10	701004-0-00	1
11	206554-0-10	1
12	741387-2-00	2
13	733507-2-00	1
14	206437-0-00	1
15	704813-0-00	1
16	206550-4-05	1
17	209383-0-00	1
18	209316-0-00	1
19	722063-2-00	2
20	790705-0-00	1
21	209633-0-00	1
22	745812-2-00	1
23	211594-0-00	1
24	722511-2-00	2
25	209621-3-12	1
26	701031-0-00	2
27	209627-0-00	1
28	722143-2-00	4
29	206687-2-00	1
30	206690-2-00	1
31	206688-0-00	1



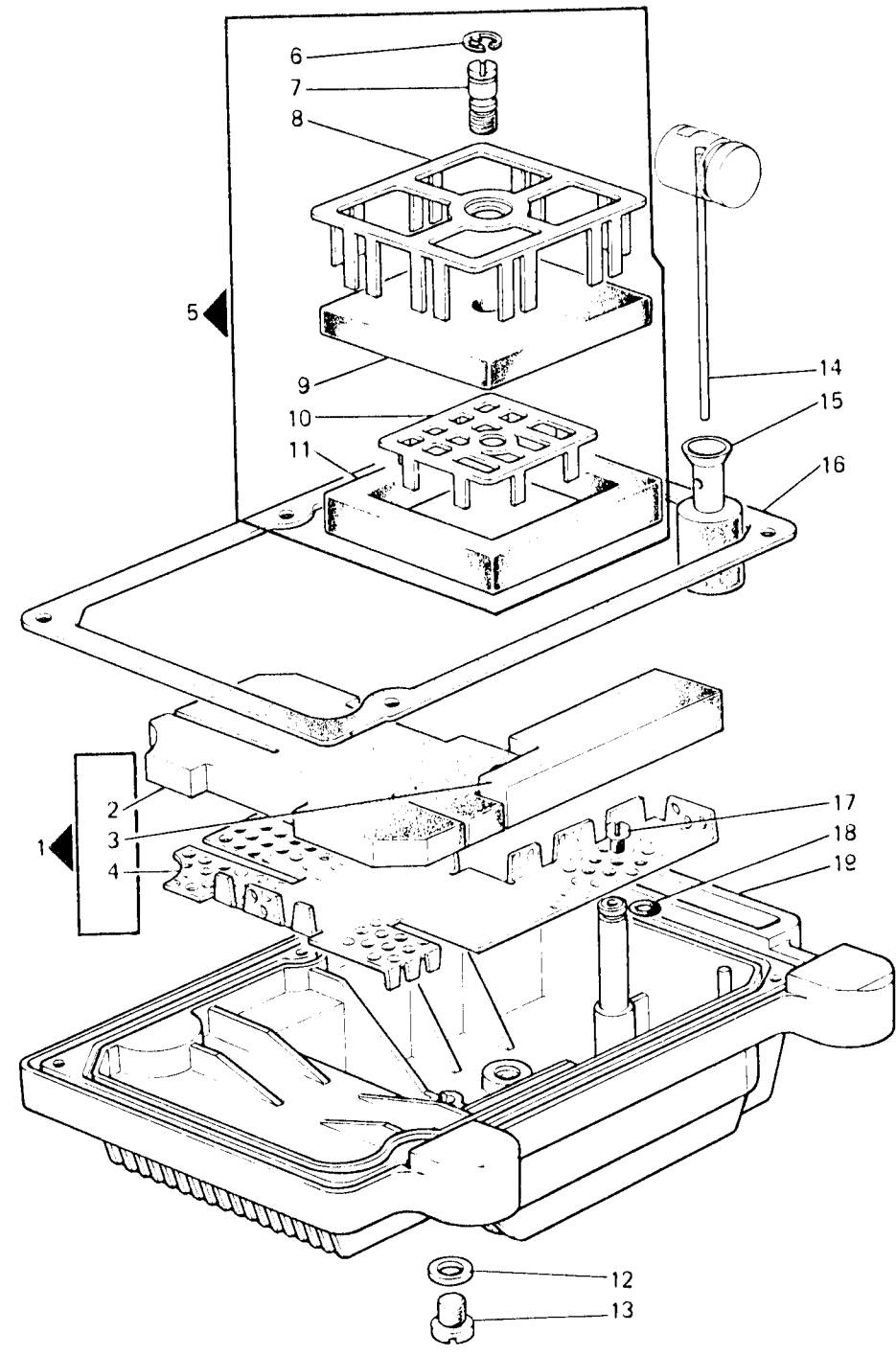
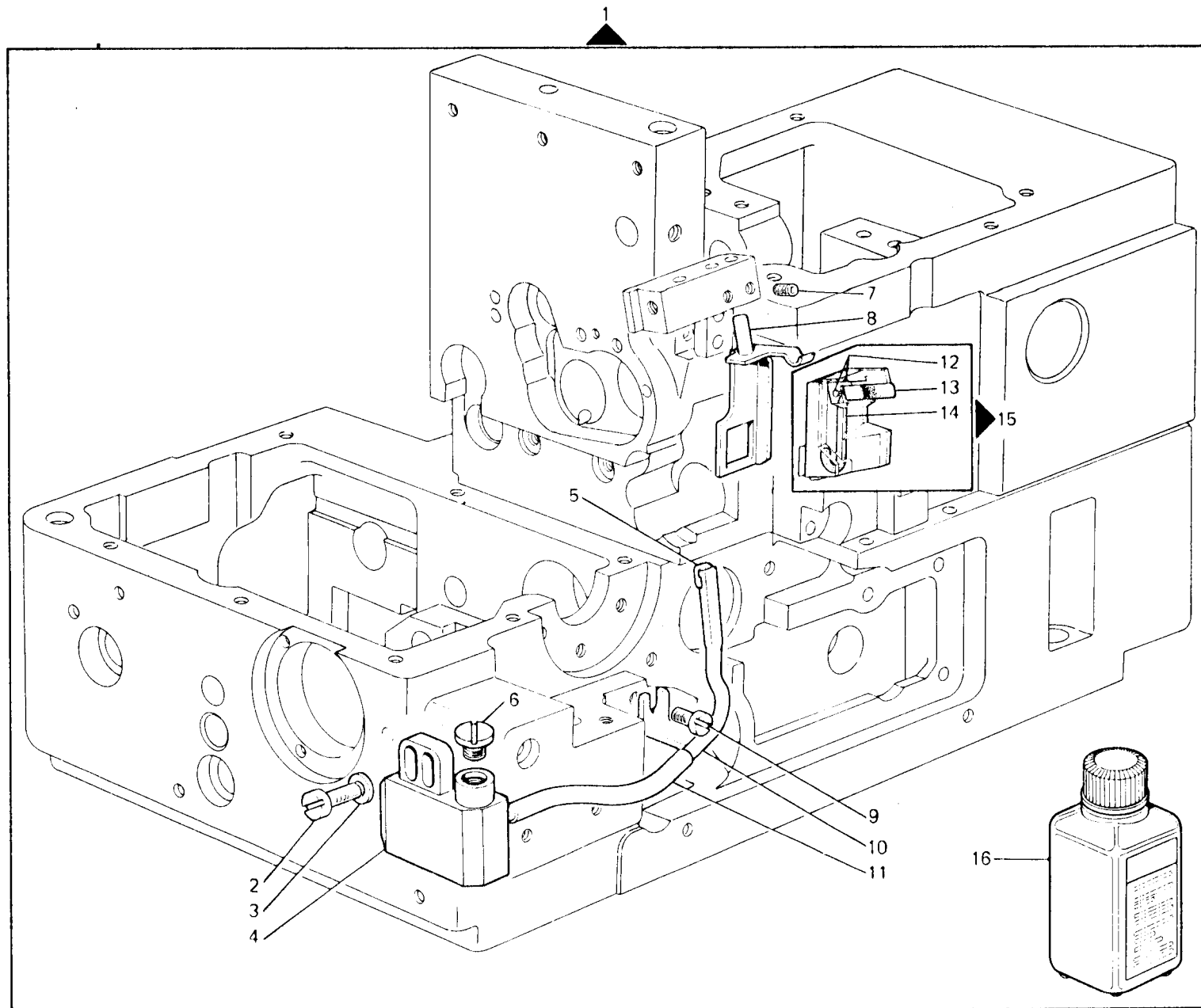


Fig. N.	Part N. / Piece N.	Qt.
1	209647-4-01	1
2	209645-0-01	1
3	209619-0-01	1
4	209644-0-02	1
5	209614-4-01	1
6	700211-0-00	1
7	209615-0-01	1
8	209616-0-01	1
9	209617-0-01	1
10	209611-0-01	1
11	209618-0-01	1
12	705977-0-00	1
13	206564-0-00	1
14	209624-0-10	1
15	206665-2-00	1
16	209013-0-00	1
17	721434-2-00	1
18	701006-0-00	1
19	209048-3-00	1

TAV.35

Fig. N.	Part N. Piece N.	Qt.
1	209670-4-00	1
2	721474-2-00	1
3	704211-2-00	1
4	211611-0-00	1
5	209667-0-00	1
6	207969-0-00	1
7	745800-2-00	1
8	209659-2-00	1
9	741936-2-00	1
10	209655-4-00	1
11	208207-0-00	1
12	200490-0-00	2
13	209664-0-00	1
14	778419-0-00	1
15	209662-4-00	1
16	990934-0-00	1



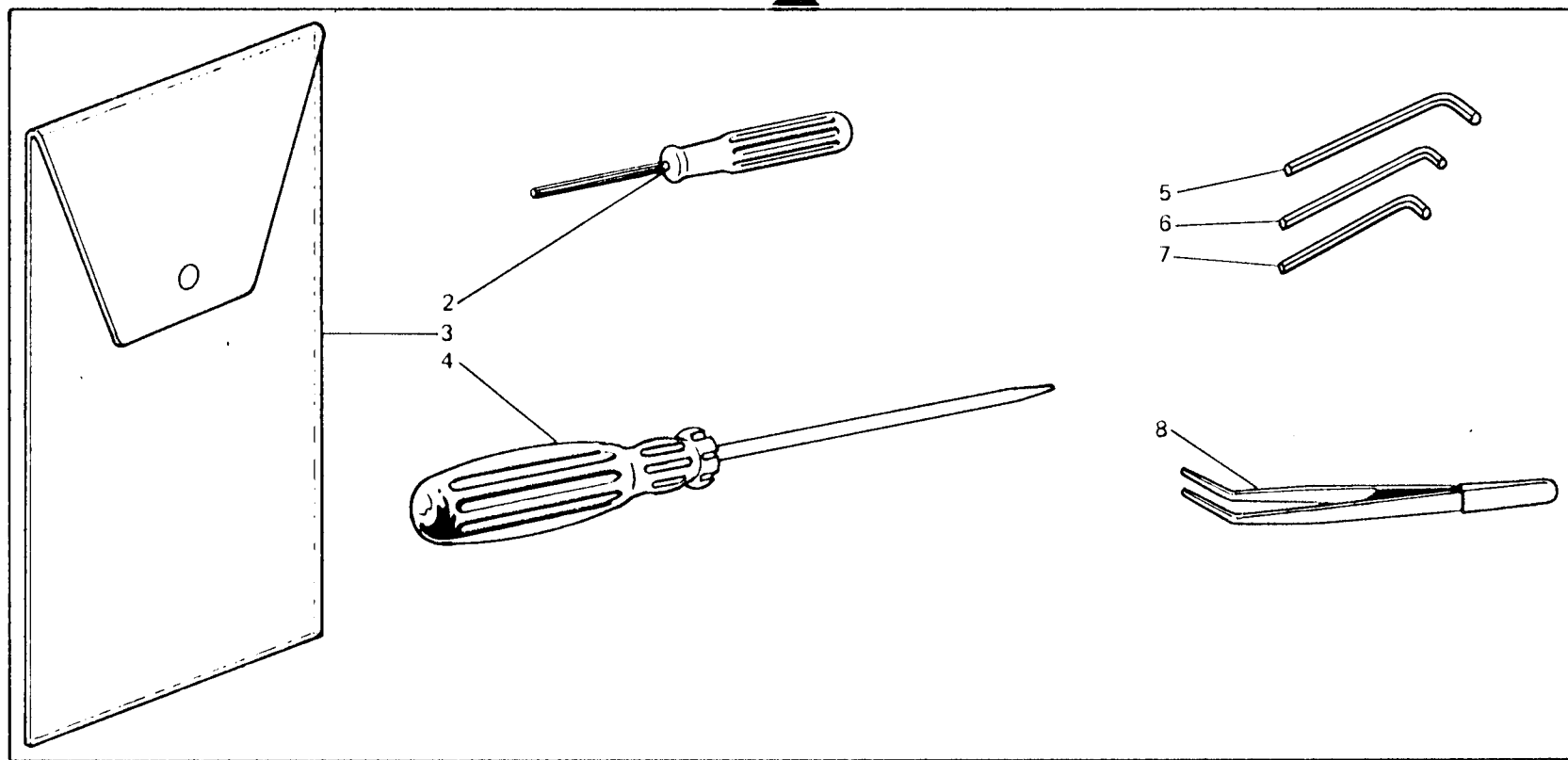
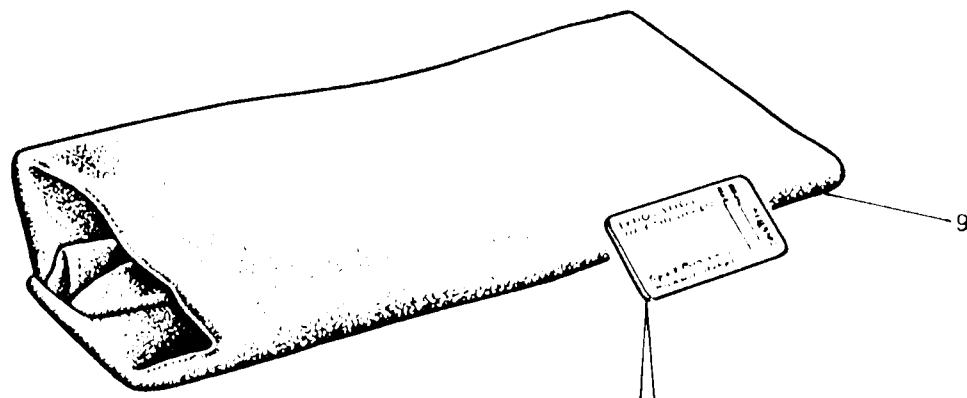


Fig. N.	Part. N. Piece N.	Qt.
1	991400-4-03	1
2	990474-0-11	1
3	991415-0-00	1
4	990723-0-00	1
5	990639-0-10	1
6	990685-0-10	1
7	990325-0-10	1
8	990176-0-10	1
9	990183-0-13	1
10	991280-0-10	1



Per l'ordinazione della bustina aghi citare lo stesso simbolo dell'ago montato sulla testa.

To order packet of needles please specify symbol of needle fitted on machine.

Pour commander un sachet d'aiguilles donner le symbol de l'aiguille montee sur la tête.

Um die Nadelnpackung zu bestellen bitte das gleiche Nadelsymbol wie die an Naehkopf umgebauten Nadel zu geben.

Para el pedido de un paquete de agujas, citar el mismo simbolo de la aguja montada en el cabezal.

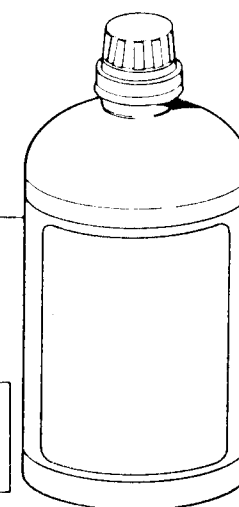


Fig. N.	Part. N. Piece N.	Qt.
1	722912-2-00	2
2	704346-2-00	14
3	901152-0-00	2
4	901101-0-00	8
5	901151-0-00	2
6	901102-0-00	4
7	733008-2-00	8
8	720546-0-00	2
9	700205-0-00	3
10	990314-0-10	1
11	990311-0-10	3
12	746402-2-00	2
13	990310-0-10	2
14	990312-0-10	1
15	900204-0-10	1
16	746409-2-00	1
17	704424-2-00	1
18	990988-0-00	4
19	900694-0-11	4
20	991349-0-00	1
21	990179-4-11	1
22	704013-2-00	4
23	722920-2-00	2
24	991750-0-01	1
25	991153-0-00	2
26	M488972020	
27	991187-0-01	1
28	900203-0-10	4

PIAZZAMENTO NORMALE
 NORMAL SETTING
 PLACEMENT NORMAL
 NORMAL AUFSTELLUNG
 COLOCACIÓN NORMAL

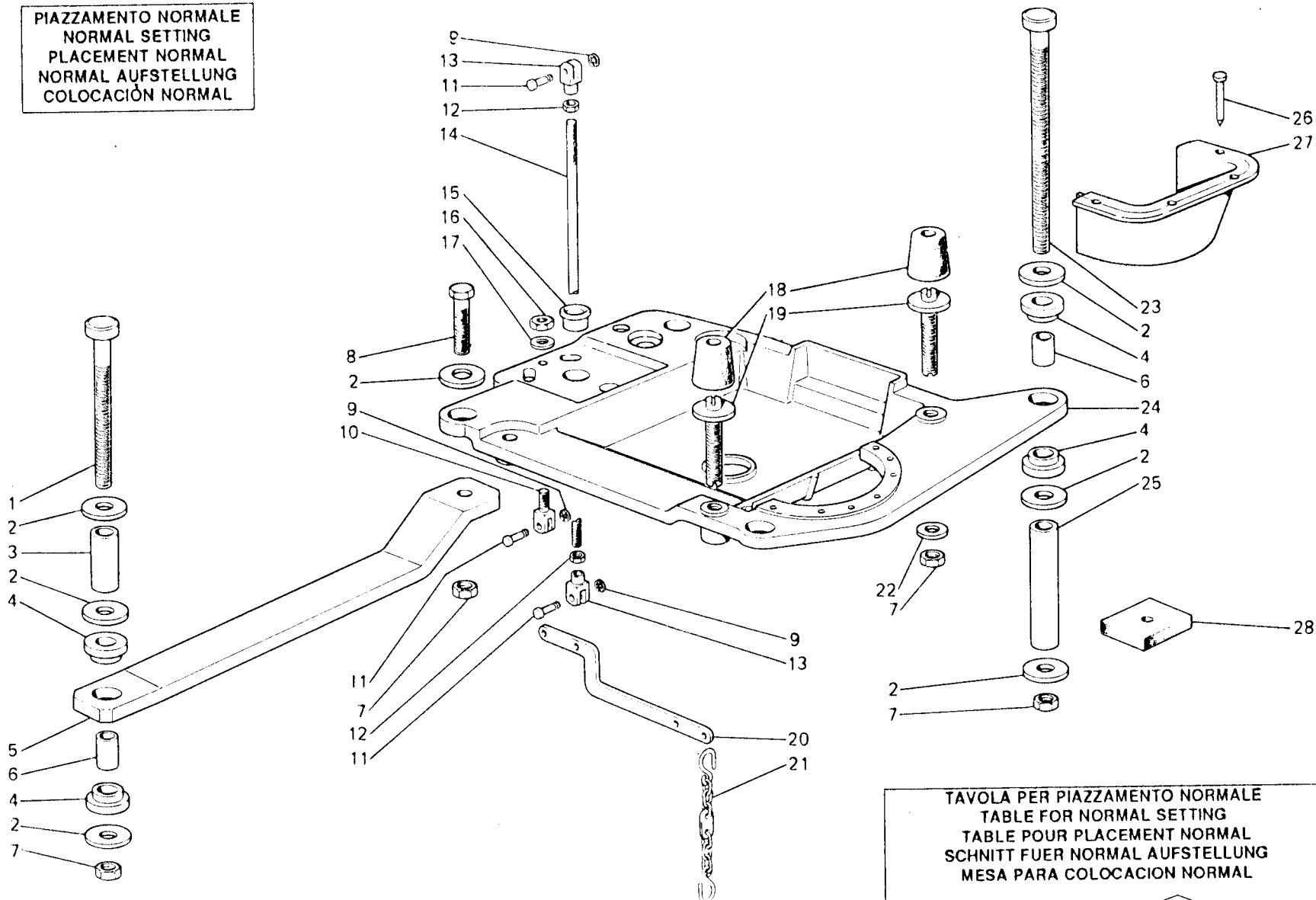


TAVOLA PER PIAZZAMENTO NORMALE
 TABLE FOR NORMAL SETTING
 TABLE POUR PLACEMENT NORMAL
 SCHNITT FUER NORMAL AUFSTELLUNG
 MESA PARA COLOCACION NORMAL

901088-2-00

PIAZZAMENTO INCASSATO
 SUBMERGED SETTING
 PLACEMENT ENCASTRE
 VERSENKT AUFSTELLUNG
 COLOCACION SUMERGIDA

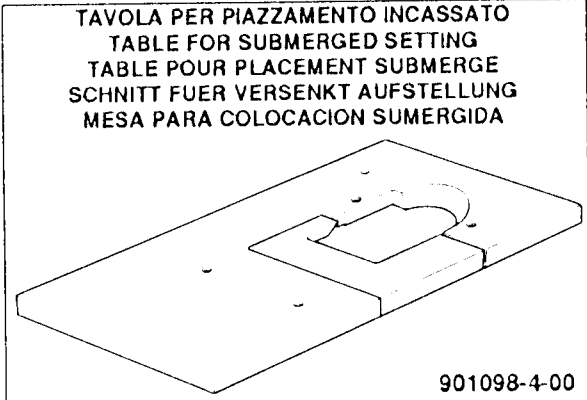
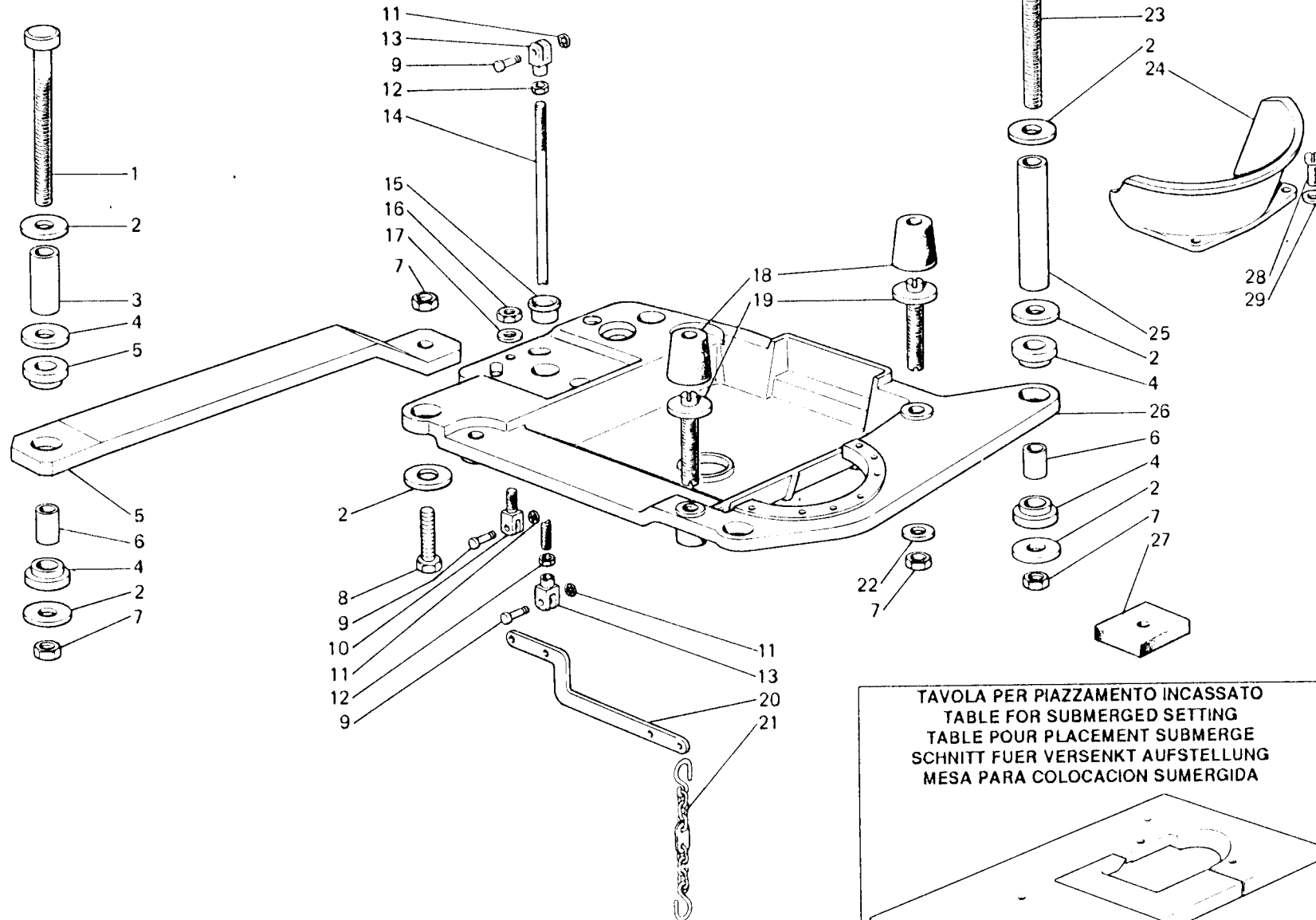
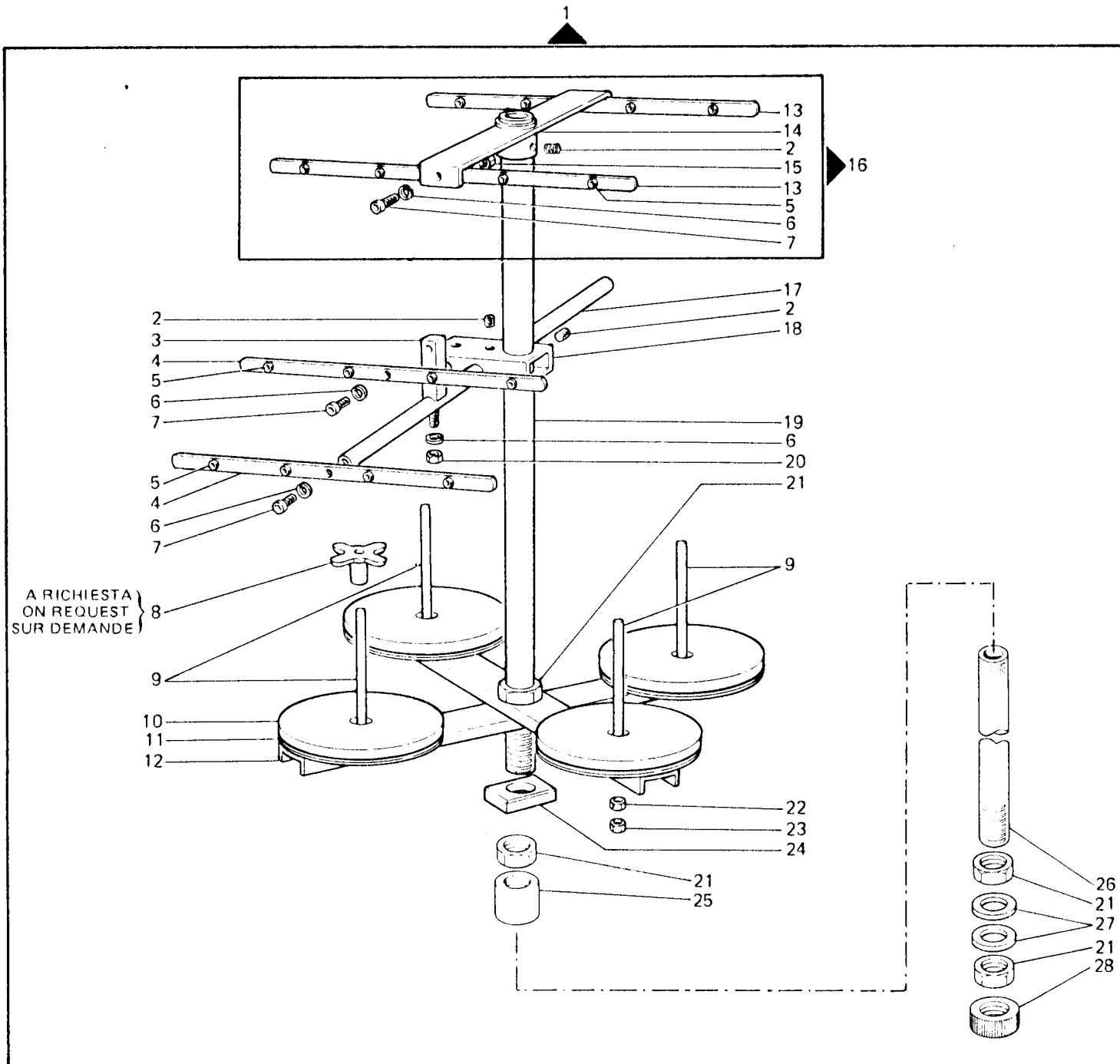


Fig. N.	Part. N. Piece N.	Qt.
1	722912-2-00	2
2	704346-2-00	14
3	901152-0-00	2
4	901101-0-00	8
5	901151-0-00	2
6	901102-0-00	4
7	733008-2-00	10
8	720546-0-00	2
9	990311-0-10	3
10	990314-0-10	1
11	700205-0-00	3
12	746402-2-00	2
13	990310-0-10	2
14	990312-0-10	1
15	900204-0-10	1
16	746409-2-00	1
17	704424-2-00	1
18	990988-0-00	4
19	900694-0-11	4
20	991349-0-00	1
21	990179-4-11	1
22	704013-2-00	4
23	722920-2-00	2
24	991188-0-02	1
25	901153-0-00	2
26	991750-0-01	1
27	900203-0-10	4
28	721475-2-00	2
29	704409-2-00	2

TAV.39

Fig. N.	Part. N. Pecce N.	Qt.
1	991120-5-02	1
2	729034-2-00	3
3	991269-2-00	1
4	991108-2-01	2
5	991268-0-00	16
6	703005-0-00	5
7	722431-2-00	4
8	991134-0-00	4
9	991111-2-00	4
10	991179-0-01	4
11	991112-0-00	4
12	991199-0-00	2
13	991126-0-10	2
14	991247-2-00	1
15	733505-2-00	2
16	991194-4-00	1
17	991264-2-00	1
18	991279-2-00	1
19	991206-0-00	1
20	733806-0-00	1
21	733211-2-00	4
22	733508-2-00	4
23	925433-0-00	4
24	991172-0-00	2
25	991219-0-00	1
26	991267-0-00	1
27	704017-2-11	2
28	991383-0-10	1



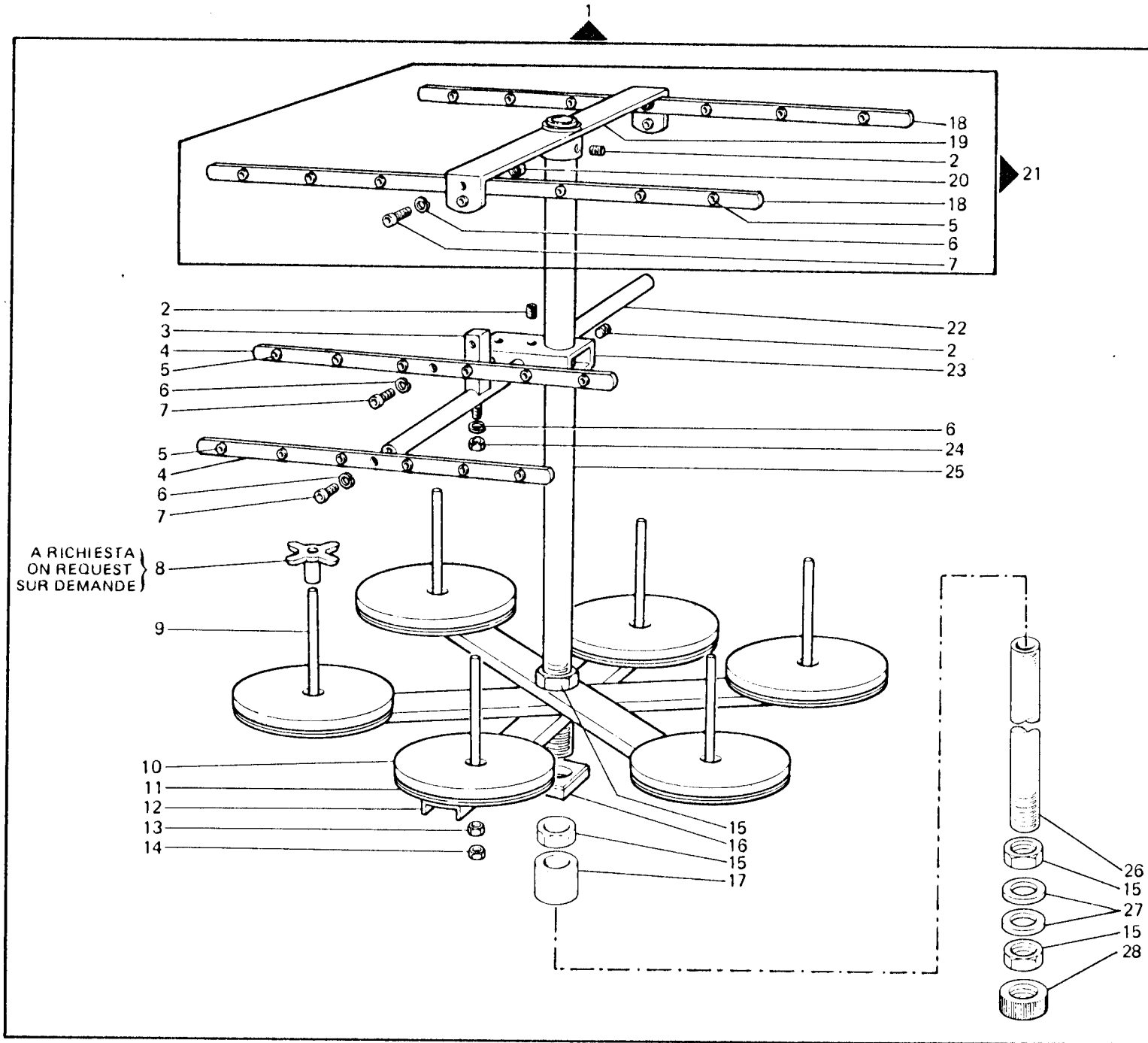


Fig. N.	Part. N. Piece N.	Qt.
1	991135-5-02	1
2	729034-2-00	3
3	991269-2-00	1
4	991137-2-02	2
5	991268-0-00	24
6	703005-0-00	5
7	722431-2-00	4
8	991134-0-00	6
9	991111-2-00	6
10	991179-0-01	6
11	991112-0-00	6
12	991199-0-00	3
13	733508-2-00	6
14	925433-0-00	6
15	733211-2-00	4
16	991172-0-00	3
17	991219-0-00	1
18	991143-0-10	2
19	991246-2-00	1
20	733505-2-00	2
21	991193-4-00	1
22	991264-2-00	1
23	991279-2-00	1
24	733806-0-00	1
25	991206-0-00	1
26	991267-0-00	1
27	704017-2-11	2
28	991383-0-10	1

SOLO I PEZZI DI RICAMBIO ORIGINALI RIMOLDI MARCATI **Rim** GARANTISCONO EFFETTIVA INTERCAMBIABILITA' FUNZIONALITA', DURATA.

RIMOLDI ORIGINAL SPARE PARTS MARKED **Rim** ARE THE ONLY ONES WHICH GUARANTEE INTERCHANGEABILITY, FUNCTIONALITY, AND LONG MACHINE LIFE

EXCLUSIVEMENT LES PIECES DE RECHANGE ORIGINALES RIMOLDI MARQUEES **Rim** GARANTISSENT UNE INTERCHANGEABILITE, UN CARACTERE FONCTIONNEL, UNE DUREE EFFECTIFS.

NUR DIE MIT **Rim** MARKIERTEN RIMOLDI-ORIGINALERSATZTEILE GARANTIEREN EINE EFFEKTIVE AUSTAUSCHBARKEIT, ZWECKENTSPRECHENDHEIT, LEBENSDAUER.

SOLO EL EMPLEO EXCLUSIVO DE REPUESTOS RIMOLDI MARCADOS **Rim** ASEGURAN LA CALIDAD DE INTERCAMBIABILIDAD, LA FUNCIONALIDAD Y LA DURACION.

La Rimoldi S.r.l. si riserva il diritto di modificare o variare, per motivi di ordine tecnico o commerciale, i dati riportati nella presente pubblicazione.

Rimoldi S.r.l. reserves the right to modify or vary, for technical or commercial reasons, the information printed in this brochure.

Rimoldi S.r.l. se réserve le droit de modifier ou changer les données établies sur la présente publication pour tous motifs d'ordre technique ou commercial.

Rimoldi S.r.l. kann jederzeit aus technischen oder kommerziellen Gründen Änderungen an den in diesem Heft beschriebenen Erzeugnissen vornehmen.

Rimoldi S.r.l. se reserva el derecho de modificar o variar, por motivos técnicos o comerciales, los datos aquí publicados.

DIRITTI RISERVATI: Nessuna riproduzione è permessa senza previa autorizzazione scritta della Rimoldi S.r.l.

ALL RIGHTS RESERVED: Reproduction in whole or in part is forbidden unless expressly authorized in writing by Rimoldi S.r.l.

DROIT RESERVES: Toute reproduction est interdite sans autorisation préalable écrite de Rimoldi S.r.l.

DERECHOS RESERVADOS: Se prohíbe la reproducción total o parcial sin previa autorización escrita de Rimoldi S.r.l.

VORBEHALTENE RECHTE: Keinerlei Wiedergabe ist ohne vorausgehender schriftlicher Genehmigung seitens der Rimoldi S.r.l. gestattet.