

1a EDIZIONE-EDITION 7/90 **n. 515**

171-10-2MK-50
171-10-2MK-51

GUIDA PER LA CONSULTAZIONE DEL CATALOGO RICAMBI	GUIDELINES FOR THE USE OF SPARE PARTS CATALOGUE	GUIDE A LA CONSULTATION DU CATALOGUE PIÈCES DE RECHAGE	ANLEITUNG FÜR DIE BENUTZUNG DES ERSATZTEILKATALOGES	GUIA PARA LA CONSULTA DEL CATALOGO DE REPUESTOS
<p>Tutti i particolari che compongono le teste sono riportati in più tavole come indicato nell'indice.</p>	<p>All the head component parts are shown in more tables as listed in the index.</p>	<p>Toutes les pièces qui composent les têtes ont été énoncées sur plusieurs tables comme indiqué en index.</p>	<p>Alle teile welche ein Oberteil bilden sind in mehreren Tafeln, wie im Inhaltsverzeichnis angegeben, abgebildet.</p>	<p>Todos los particulares que componen los cabezales son reflejados en más mesas como indicado en el indice.</p>
<p>I particolari che compongono un gruppo sono riquadrati; i sottogruppi, anch'essi riquadrati, sono inseriti nel gruppo di appartenenza.</p>	<p>The parts that are components of an assembly are represented within a square; the sub-assembly, also represented within a square, are included in the assembly they are part of.</p>	<p>Les pièces qui composent un groupe sont bordées; les sous-groupes eux mêmes bordés, sont insérés dans le groupe d'appartenance.</p>	<p>Alle Teile welche eine Teilegruppe bilden sind umrahmt; die Untergruppen, ebenfalls umrahmt, sind in der betreffenden Teilegruppe angeführt.</p>	<p>Los particulares que componen un grupo son encuadrados. Los subgrupos, aunque si son encuadrados, son inseridos en el grupo de pertenencia.</p>
<p>I particolari o i gruppi non comuni a tutte le teste riportate nel catalogo sono richiamati con una lettera; per la loro consultazione rimandiamo alle relative tabelle delle varianti pubblicate nella stessa tavola oppure nelle ultime pagine del catalogo.</p>	<p>A letter indicates parts or assemblies not common to all heads shown in the catalogue, in this case, refer to the relative charts of variables published in the same table or in the last pages of the catalogue.</p>	<p>Les composants ou les groupes non communs à toutes les têtes indiquées dans le catalogue sont rappelés par une lettre; pour leur consultation se référer aux relatives fiches des variantes publiées sur la table même ou dans les dernières pages du catalogue.</p>	<p>Alle Teile oder Teilegruppen, welche nicht in allen im Ersatzteilkatalog angeführten Oberteilen gemein sind, sind mit einem Buchstaben gekennzeichnet; für deren zur Rateziehung verweisen wir auf die auf derselben Tafel angeführten Tabellen der Varianten oder auf die letzten Seiten des Kataloges.</p>	<p>Los particulares o los grupos no comunes a todos los cabezales reproducidos en el catálogo, son señalados con una letra. Para su consulta ver las relativas tablas de las variantes publicadas en la misma mesa o bien en las últimas páginas del catálogo.</p>
<p>Gli organi di cucitura, le guide e gli accessori sono preceduti da tavole riepilogative con l'indicazione dei particolari in dotazione e di quelli a richiesta.</p>	<p>The sewing parts, guides, folder and accessories are preceded by summary tables indicating standard parts and parts supplied on request.</p>	<p>Les éléments de couture, les guides et les accessoires sont précédés de tables de récapitulation avec l'index des composants en dotation et ceux sur demande.</p>	<p>Vorden Tafeln mit den Nähwerkzeugen, Führungen und Ausstattungen befinden sich zusammenfassende Tafeln mit Angabe der in Normalausstattung und der auf Anfrage lieferbaren Teile.</p>	<p>Los organos de costura, las guias y accesorios son precedidos de un resumen de mesas con la indicación de los particulares dotados y los solicitados.</p>
<p>Per ordini di aghi, precisare il simbolo riportato in catalogo; in caso di dubbio allegare un ago campione o una bustina vuota.</p>	<p>When ordering needles, please specify catalogue symbol; if you have doubts, send a sample needle or an empty needle bag with your order.</p>	<p>Pour les commandes d'aiguilles, préciser le symbole indiqué sur le catalogue, en cas de doute joindre une aiguille échantillon ou un sachet vide.</p>	<p>Für Aufträge über Nähadeln ist die im Ersatzteilkatalog angeführte Teilenummer anzugeben; in Zweifelsfällen ist eine Nadel als Muster oder ein entsprechender leerer Nadelbrief beizulegen.</p>	<p>Por pedido de agujas, precisar el símbolo reproducido en el catálogo. En caso de duda, adjuntar un modelo o un sobre vacío.</p>

INDEX

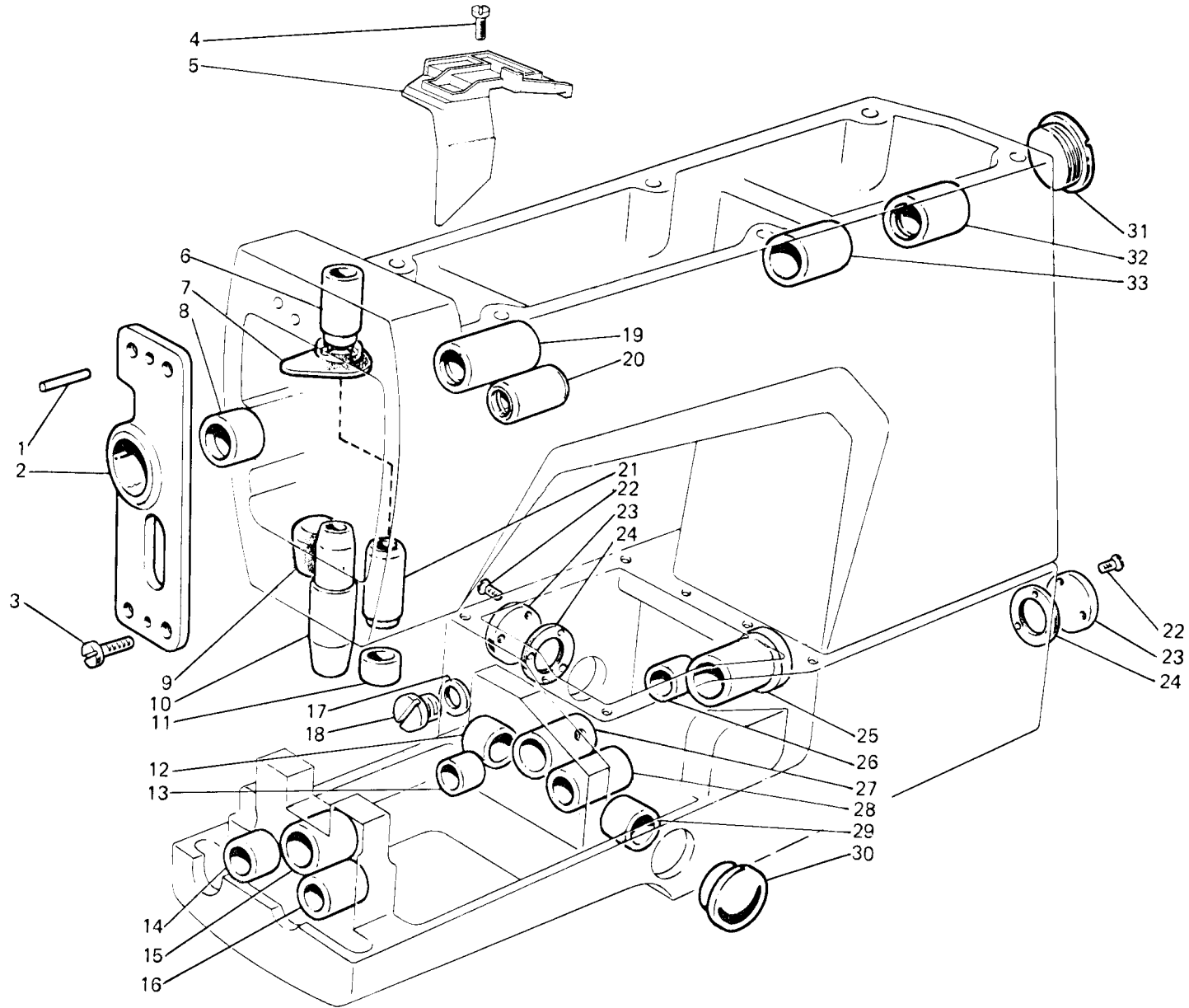
SIMB.	TAV.	SIMB.	TAV.	SIMB.	TAV.	SIMB.	TAV.	SIMB.	TAV.	SIMB.	TAV.	SIMB.	TAV.
100915-2-11	13	301579-0-10	5	304445-0-11	6	307705-0-00	11	308123-0-01	15	308502-0-00	3	311055-0-00	3
200324-0-10	2	301586-0-10	9	304612-0-11	5	307715-4-01	12	308127-0-00	6	308503-0-01	3	311056-0-00	3
200710-0-10	3	302052-2-21	7	304616-0-11	5	307736-0-00	13	308128-0-01	4	308504-0-00	3	311057-2-00	5
200714-0-10	3	302057-0-13	16	304684-0-00	16	307752-3-00	12	308129-0-01	4	308505-0-00	3	311061-2-00	3
201143-0-10	5	302059-0-10	10	304763-0-10	10	307762-0-01	11	308137-0-00	2	308506-0-00	3	311067-0-00	1
201357-0-10	13	302060-0-11	10	304767-2-11	10	307990-0-10	15	308138-0-13	1	308507-0-00	3	311068-0-00	6
202026-0-10	4	302119-0-10	6	305194-0-00	8-12	307991-0-00	15	308148-0-00	10	308512-0-00	3	311070-0-00	1
202032-0-11	9	302136-0-12	2	305248-0-00	16	308005-0-00	9	308159-2-11	6	308518-4-00	3	311071-0-00	1
202165-0-10	4	302168-0-00	2	305666-0-00	15	308006-4-00	9	308166-0-01	6	308521-4-00	3	311086-2-00	14
202229-0-11	3	302172-0-10	2	306611-3-00	16	308007-0-00	10	308174-3-11	6	308528-4-00	3	311097-4-01	14
202287-0-10	7	302204-0-10	2	306625-3-01	16	308009-0-10	1	308178-4-02	6	308550-0-10	2	311092-3-12	3
202473-0-11	6	302221-0-10	15	306626-3-01	16	308012-2-11	6	308180-2-01	15	308556-0-00	2	311096-4-01	2
202474-0-10	7	302232-0-10	10	307597-4-00	11	308013-4-03	6	308184-0-00	15	308558-0-00	1-2	311098-0-00	2
202480-0-10	1	302234-0-20	10	307605-0-00	11	308029-2-00	5	308185-0-00	15	308689-0-00	13	311100-4-00	5
202556-0-01	3	302238-0-11	10	307606-4-02	12	308032-0-00	1	308190-0-00	5	308838-4-00	16	311101-0-01	3
202558-0-00	3	302247-0-10	6	307612-2-10	11	308036-2-01	9	308195-0-00	5	308839-0-00	16	311113-4-01	5
203211-0-10	19	302272-0-10	6	307615-0-10	11	308037-0-01	9	308201-0-02	2	308851-2-01	9	311146-4-00	5
203658-0-10	16	302277-0-10	7	307616-2-01	11	308038-0-10	9	308203-0-01	2	308852-0-10	1	311164-0-00	15
206437-0-00	15	302289-0-10	8	307617-0-10	11	308039-0-01	9	308214-0-00	15	308853-0-02	1	311166-0-00	5
206545-0-00	14	302292-0-10	9	307624-0-00	12	308040-2-00	15	308215-0-00	1	308859-2-00	1	311169-0-00	3
206559-0-01	14	302338-0-10	9	307625-0-00	12	308041-0-00	9	308218-0-00	1	308971-3-00	5	311180-0-00	1
206560-0-10	14	302344-0-10	10	307627-2-00	12	308042-0-00	9	308220-0-00	9	308996-0-03	10	311187-0-00	6
206564-0-00	14	302352-0-10	9	307629-0-00	12	308043-0-00	14-15	308226-0-03	14	309302-2-00	4	311188-0-02	2
206583-0-00	9	302353-0-10	4	307630-0-00	12	308052-4-00	10	308228-2-00	14	309562-0-00	5	311196-2-00	15
206603-0-11	6	302354-0-20	4	307632-0-00	12	308054-0-01	10	308232-0-01	1	309770-0-00	9	311223-0-00	4
206669-3-12	15	302356-0-10	1	307633-0-02	12	308055-2-00	10	308234-2-00	9	309771-0-00	9	311237-4-00	7
206708-0-00	9	302490-0-11	16	307634-0-00	12	308057-0-10	10	308235-0-00	9	309803-4-00	9	311242-0-00	4
206754-0-00	12	302497-0-11	16	307635-0-00	12	308058-0-00	10	308236-2-01	9	309806-4-01	9	311290-4-11	3
206872-0-00	6	302498-0-10	16	307636-0-00	12	308059-0-01	10	308237-0-00	9	309830-2-00	9	311296-4-10	5
207973-0-01	4	302499-4-11	16	307637-2-10	12	308060-4-10	10	308238-4-00	9	309831-2-00	9	311359-2-00	4
300006-0-20	4	302509-0-10	16	307638-0-00	13	308061-0-01	10	308244-4-00	9	309838-2-01	7	311370-3-00	11
300218-0-10	3	302512-4-11	16	307639-0-00	11	308062-2-01	10	308272-0-00	7	310459-0-01	2	311374-0-00	11
300291-0-11	16	302513-0-11	16	307640-0-00	11	308086-0-11	1	308273-0-00	7	310513-4-00	12	311375-0-00	11
300377-0-00	13	302590-4-10	9	307641-2-01	13	308094-0-00	1	308287-0-00	7	311006-0-00	1	311376-0-00	11
300377-0-10	5	302591-2-11	9	307644-2-10	13	308098-0-00	10	308297-0-00	1	311007-0-00	1	311377-0-01	11
300393-0-01	2	302626-4-00	16	307649-0-00	13	308101-2-01	4	308320-4-10	10	311009-0-00	1	311378-0-00	11
300420-0-10	15	302693-0-00	16	307653-3-10	13	308102-0-00	4	308325-3-01	8	311012-2-02	6	311380-0-00	11
300483-0-10	2	302694-0-00	16	307656-0-11	11	308103-4-10	4	308326-2-01	8-12	311015-4-02	6	311381-2-00	11
300952-0-10	16	303045-0-10	2	307658-3-10	12	308104-0-00	15	308379-2-10	14	311018-0-00	6	311385-2-00	5
301510-0-10	11	303503-0-10	7	307675-2-00	13	308105-4-05	15	308389-0-00	6	311020-0-00	6	311386-2-00	5
301523-0-10	12	303538-0-00	7	307687-3-00	13	308107-0-01	2	308406-0-00	1	311022-0-01	6	311395-0-00	14
301527-0-10	12	303539-0-00	7	307688-0-00	13	308110-3-10	15	308412-2-02	10	311038-4-01	5	311408-0-00	4
301530-2-10	12	303899-2-11	9	307698-4-00	13	308111-0-00	15	308452-2-00	9	311040-2-01	5	311704-2-00	3
301531-0-10	12	304086-0-10	13	307701-0-00	11	308113-0-00	14	308495-2-01	10	311052-0-01	15	312643-2-00	5
301539-0-10	7	304436-0-10	13	307704-0-00	5	308119-0-00	5	308501-0-01	3	311053-2-00	5	312810-3-02	7

INDEX

SIMB.	TAV.	SIMB.	TAV.	SIMB.	TAV.	SIMB.	TAV.	SIMB.	TAV.	SIMB.	TAV.	SIMB.	TAV.
312852-4-01	7	704216-2-00	13	722089-2-00	6	740250-2-00	2	746021-2-00	13	990317-0-10	18		
313117-0-00	2	704218-2-00	2-5	722149-2-00	6	740444-2-00	10	746203-4-00	12	990474-0-11	17		
313156-4-01	6	704226-2-00	5-13	722411-2-00	4	740632-2-00	10	746204-2-00	10	990578-0-13	17		
313375-0-01	2	704236-2-00	10	722421-2-00	7-8	740888-0-00	19	746407-2-00	5	990625-0-00	17		
313624-0-00	10	704240-2-00	10	722422-2-00	9	740888-2-00	6	746408-2-00	11-19	990643-0-10	19		
314121-0-00	7	704309-4-00	7	722431-2-00	13-20	741056-0-00	6	746409-2-00	18	990644-4-10	19		
314122-0-00	7	704314-0-00	12	722432-2-00	4-11-12	741082-2-00	15	746601-2-00	18	990645-0-11	19		
314123-2-00	7	704314-2-00	6-7	722442-2-00	9	741088-0-00	6	766000-6-80	9	990648-0-10	19		
314124-0-00	7	704316-2-00	18	722443-2-00	11-13	741092-2-00	15	778203-0-00	9	990662-0-11	19		
314127-0-00	4	704345-2-00	18	722453-2-00	14	741400-0-00	7	778407-0-00	9	990723-0-00	17		
314128-0-00	4	704346-2-00	18	722481-2-00	13	741433-2-00	2	778459-0-00	5	990765-0-00	19		
314129-0-00	1	704406-0-00	16	722905-2-00	18	741611-2-00	9	778460-0-00	5	990797-4-00	19		
314130-0-00	1	704409-2-00	19	722914-2-00	18	741612-2-00	2	778827-0-00	7	990808-0-01	16		
314131-0-00	1	704536-0-00	19	724042-2-00	1	741620-2-00	16	788020-0-01	4	990982-0-00	18-19		
314135-2-00	5	704812-0-00	12	724420-2-00	2-4	741655-2-00	2	790242-0-00	15	991108-2-01	20		
314137-0-01	5	704813-0-00	15	724430-2-00	16	741675-2-00	11	790315-0-00	15	991111-2-00	20		
314139-0-00	7	704814-0-00	11	724471-0-00	12	741724-0-00	11	790342-0-00	15	991112-0-00	20		
314140-0-00	4	704828-0-00	9	727215-2-00	5	741781-2-00	16	900203-0-10	18	991120-5-02	20		
314183-0-00	1	704846-0-00	7	727834-2-00	10	741936-2-00	4	901101-0-00	18	991126-0-10	20		
314790-2-00	4	704849-0-00	5	729011-2-00	11	741974-2-00	6	901102-0-00	18	991134-0-00	20		
314791-0-00	4	704852-0-00	6	729012-2-00	2-6-7	742068-2-00	13	901223-0-00	18	991172-0-00	20		
314861-0-01	6	704869-0-00	6-9	729013-2-00	5-8-9-13	742222-2-00	6	901224-0-00	18	991179-0-01	20		
314863-3-00	6	704876-0-00	8	729022-2-00	11	742282-2-00	4	901227-0-01	18	991194-4-00	20		
314866-0-00	12	705027-0-00	12	729024-2-00	6	742311-2-00	9	901228-4-00	18	991199-0-00	20		
315839-2-00	12	705201-0-00	2	729034-2-00	10-20	742423-0-00	7	901229-4-00	18	991206-0-00	20		
315860-0-00	4	705208-0-00	9	729043-2-00	11	742458-0-00	12	901242-0-00	18	991219-0-00	20		
700010-0-00	12	705834-0-00	8	729044-2-00	6	742811-0-00	5	901245-0-00	18	991247-2-00	20		
700131-0-00	11	705970-0-00	4	729051-2-00	6	742812-2-00	4	901246-4-00	18	991255-0-00	18		
700205-0-00	10-13-19	705975-0-00	1	729904-2-00	10	743541-2-00	18-19	910071-0-10	13	991256-0-00	18		
700206-0-00	11	705977-0-00	14	730011-2-00	6	744040-2-00	8	910190-0-10	18	991257-0-00	18		
700207-0-00	6	705982-0-00	4	730022-2-00	6	744332-2-00	5-10	910217-2-00	18	991264-2-00	20		
700208-0-00	18	706434-0-00	12	730023-2-00	13	744334-2-00	8	920258-0-10	15	991267-0-00	20		
700596-0-00	6	706454-0-00	1	730033-2-00	5-7-9-12	744676-2-00	3	923020-0-10	15	991268-0-00	20		
701004-0-00	6-15	707240-0-00	10	730054-2-00	6	744730-2-00	16	923612-0-00	15	991269-2-00	20		
701031-0-00	15	707241-0-00	10	733008-2-00	19	745001-2-00	9	924365-0-01	6	991279-2-00	20		
701051-0-00	14	721412-2-00	11	733211-2-00	20	745126-2-00	10	924405-4-01	6	991280-0-01	17		
701405-0-00	3	721424-2-00	15	733504-2-00	16	745136-2-00	7	925151-3-00	4	991383-0-10	20		
702403-0-00	7	721444-2-00	1-2	733505-2-00	18-20	745800-2-00	7-15	925191-0-00	4	991414-4-00	17		
703005-0-00	9-14-15-20	721454-2-00	14	733507-2-00	15	745810-2-00	9	925433-0-00	20	991415-0-00	17		
703810-0-00	7	721464-2-00	4	733508-2-00	20	745811-2-00	6	930066-0-10	2	M488972020	18		
704009-0-00	19	721484-2-00	19	733806-0-00	20	745812-2-00	4-6-9	990175-0-10	17				
704017-2-11	20	721494-2-00	4-10	733813-0-00	18	745815-2-00	5-6-7	990176-0-10	17				
704104-2-00	2	721514-0-00	15	740034-0-00	10	745827-2-00	10-13	990179-4-11	18-19				
704210-4-00	2-9	722063-2-00	14-15	740220-2-00	2-7	746002-2-00	2	990188-0-10	17				
704213-2-00	6	722084-2-00	1	740228-2-00	9	746008-0-00	9	990311-0-10	13				

Rim[®] TAV. 1

Fig. N.	Part. N. Piece N.	Qt.
1	706454-0-00	2
2	308859-2-00	1
3	722084-2-00	4
4	721444-2-00	1
5	308138-0-13	1
6	308032-0-00	1
7	308215-0-00	1
8	308558-0-00	1
9	308094-0-00	1
10	308406-0-00	1
11	308218-0-00	1
12	311007-0-00	1
13	311180-0-00	1
14	314130-0-00	1
15	314129-0-00	1
16	314131-0-00	1
17	705975-0-00	1
18	202480-0-10	1
19	308852-0-10	1
20	308232-0-01	1
21	308031-0-01	1
22	724042-2-00	6
23	311070-0-00	2
24	311071-0-00	2
25	308086-0-11	1
26	311009-0-00	1
27	308009-0-10	1
28	308297-0-00	1
29	311006-0-00	1
30	311067-0-00	1
31	302356-0-10	1
32	314183-0-00	1
33	308853-0-02	1



Rim® TAV.2

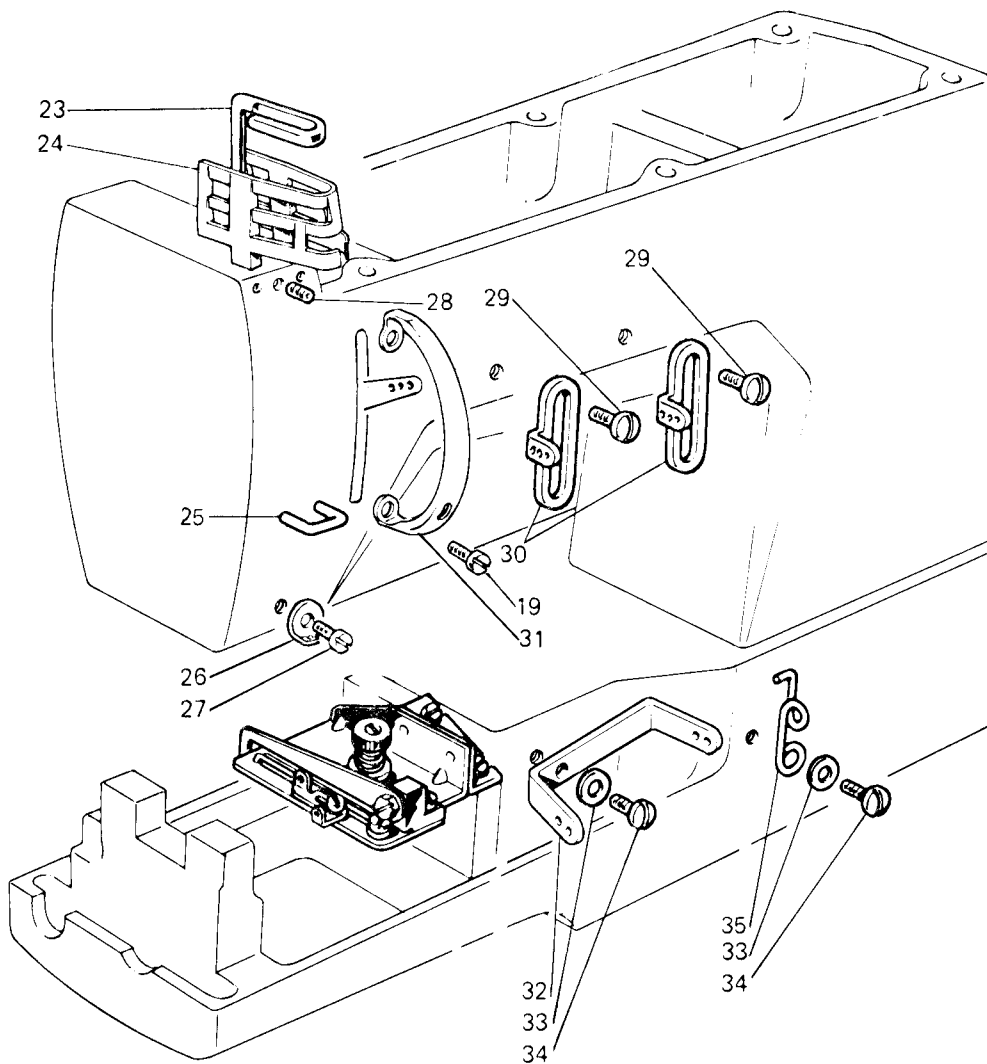
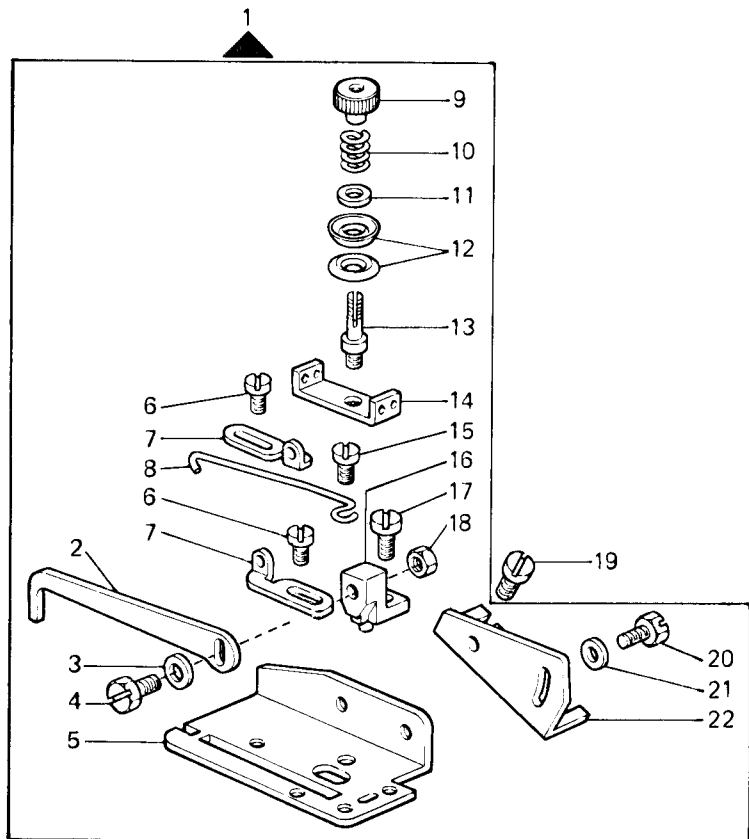
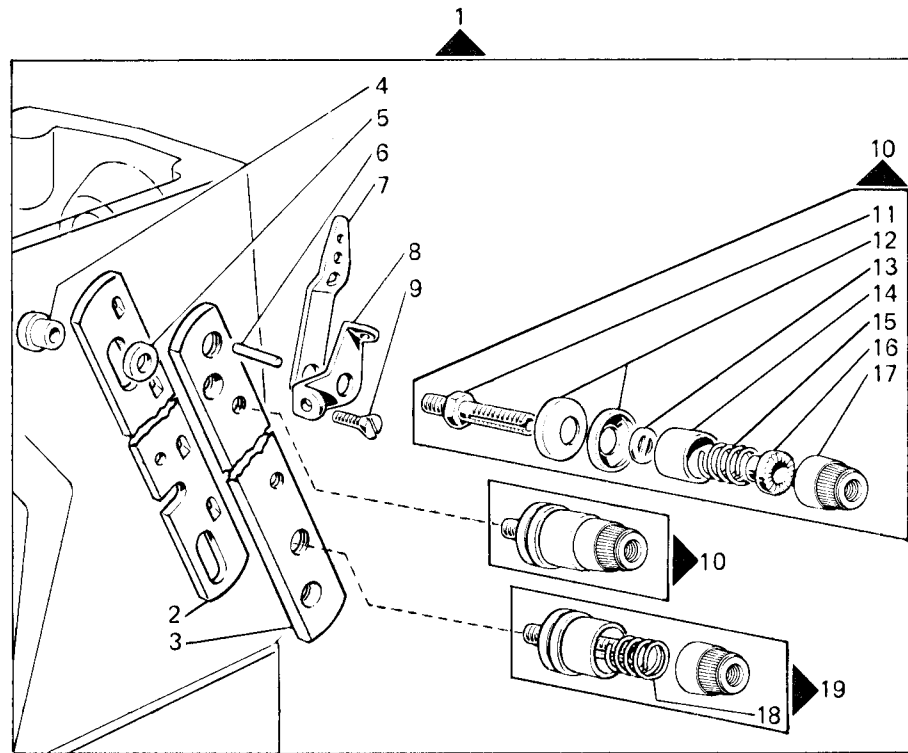


Fig. N.	Part. N. Piece N.	Qt.
1	311096-4-01	1
2	308556-0-00	1
3	705201-0-00	1
4	740250-2-00	1
5	308550-0-10	1
6	741433-2-00	2
7	302172-0-10	2
8	308558-0-00	1
9	302204-0-10	1
10	930066-0-10	1
11	704218-2-00	1
12	200324-0-10	2
13	300393-0-10	1
14	310459-0-01	1
15	741612-2-00	1
16	302168-0-00	1
17	741655-2-00	1
18	746002-2-00	1
19	721444-2-00	4
20	740220-2-00	2
21	704104-2-00	2
22	311188-0-02	1
23	302136-0-12	1
24	313375-0-01	1
25	308137-0-00	1
26	308201-0-02	1
27	724420-2-00	1
28	729012-2-00	3
29	303045-0-10	2
30	308203-0-01	2
31	308107-0-01	1
32	313117-0-00	1
33	704210-4-00	2
34	300483-0-10	2
35	311098-0-00	1

Rim® TAV.3

Fig. N.	Part. N. / Piece N.	Qt.
1	308528-4-00	1
2	308502-0-00	1
3	308504-0-00	1
4	308512-0-00	2
5	701405-0-00	2
6	308506-0-00	3
7	308501-0-01	3
8	308503-0-01	3
9	744676-2-00	2
10	308518-4-00	2
11	308505-0-00	3
12	300218-0-10	6
13	308507-0-00	3
14	202556-0-01	3
15	200710-0-10	2
16	202229-0-11	3
17	202558-0-00	3
18	200714-0-10	1
19	308521-4-00	1



Rim® TAV.4

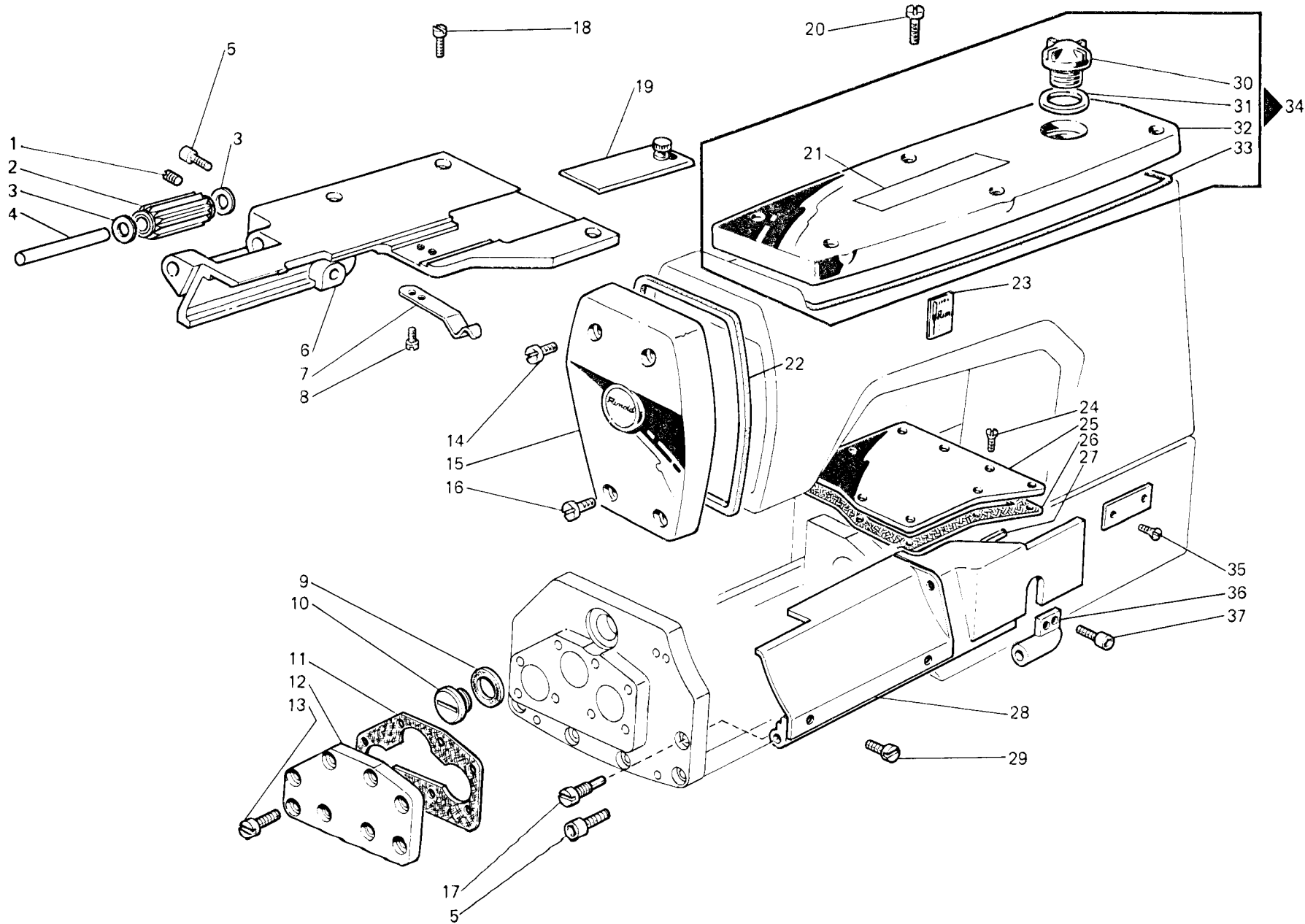
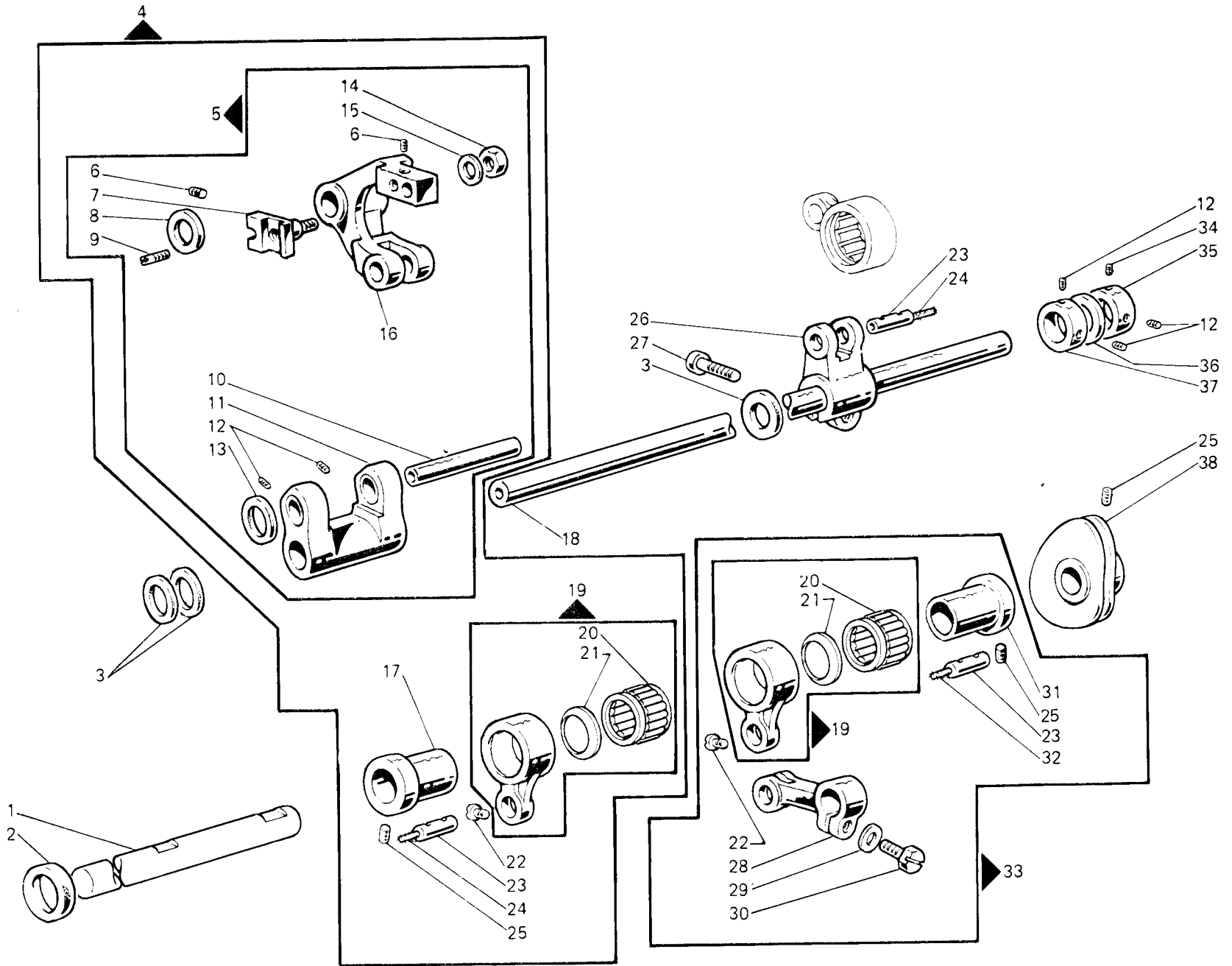


Fig. N.	Part. N. Piece N.	Qt.
1	745812-2-00	2
2	314790-2-00	1
3	311408-0-00	2
4	314791-0-00	1
5	722432-2-00	5
6	925191-0-00	1
7	311242-0-00	1
8	742812-2-00	2
9	705982-0-00	1
10	202026-0-10	1
11	314127-0-00	1
12	314128-0-00	1
13	721464-2-00	5
14	302354-0-20	2
15	308101-2-01	1
16	302353-0-10	2
17	314140-0-00	1
18	721494-2-00	3
19	309302-2-00	1
20	742282-2-00	6
21	300006-0-20	1
22	308128-0-01	1
23	788020-0-01	1
24	741936-2-00	8
25	311359-2-00	1
26	311223-0-00	1
27	707518-0-00	1
28	925151-3-00	1
29	724420-2-00	3
30	207973-0-01	1
31	705970-0-00	1
32	308102-0-00	1
33	308129-0-01	1
34	308103-4-10	1
35	202165-0-10	2
36	315860-0-00	1
37	722411-2-00	2

Rim[®] TAV.5

Fig. N.	Part. N. Piece N.	Qt.
1	314137-0-01	1
2	308119-0-00	1
3	311166-0-00	3
4	311296-4-10	1
5	311118-4-01	1
6	745815-2-00	1
7	304616-0-11	1
8	309562-0-00	2
9	304612-0-11	1
10	308195-0-00	1
11	311038-4-01	1
12	729013-2-00	5
13	308190-0-00	2
14	746407-2-00	1
15	704226-2-00	1
16	311040-2-01	1
17	312643-2-00	1
18	314135-2-00	1
19	311100-4-00	2
20	301579-0-10	2
21	201143-0-10	4
22	742811-0-00	2
23	307704-0-00	3
24	778460-0-00	2
25	727215-2-00	6
26	311053-2-00	1
27	744332-2-00	1
28	311057-2-00	1
29	704218-2-00	1
30	300377-0-10	1
31	308029-2-00	1
32	778459-0-00	1
33	311146-4-00	1
34	730033-2-00	1
35	311386-2-00	1
36	704849-0-00	1
37	311385-2-00	1
38	308971-3-00	1



Rim® TAV. 6

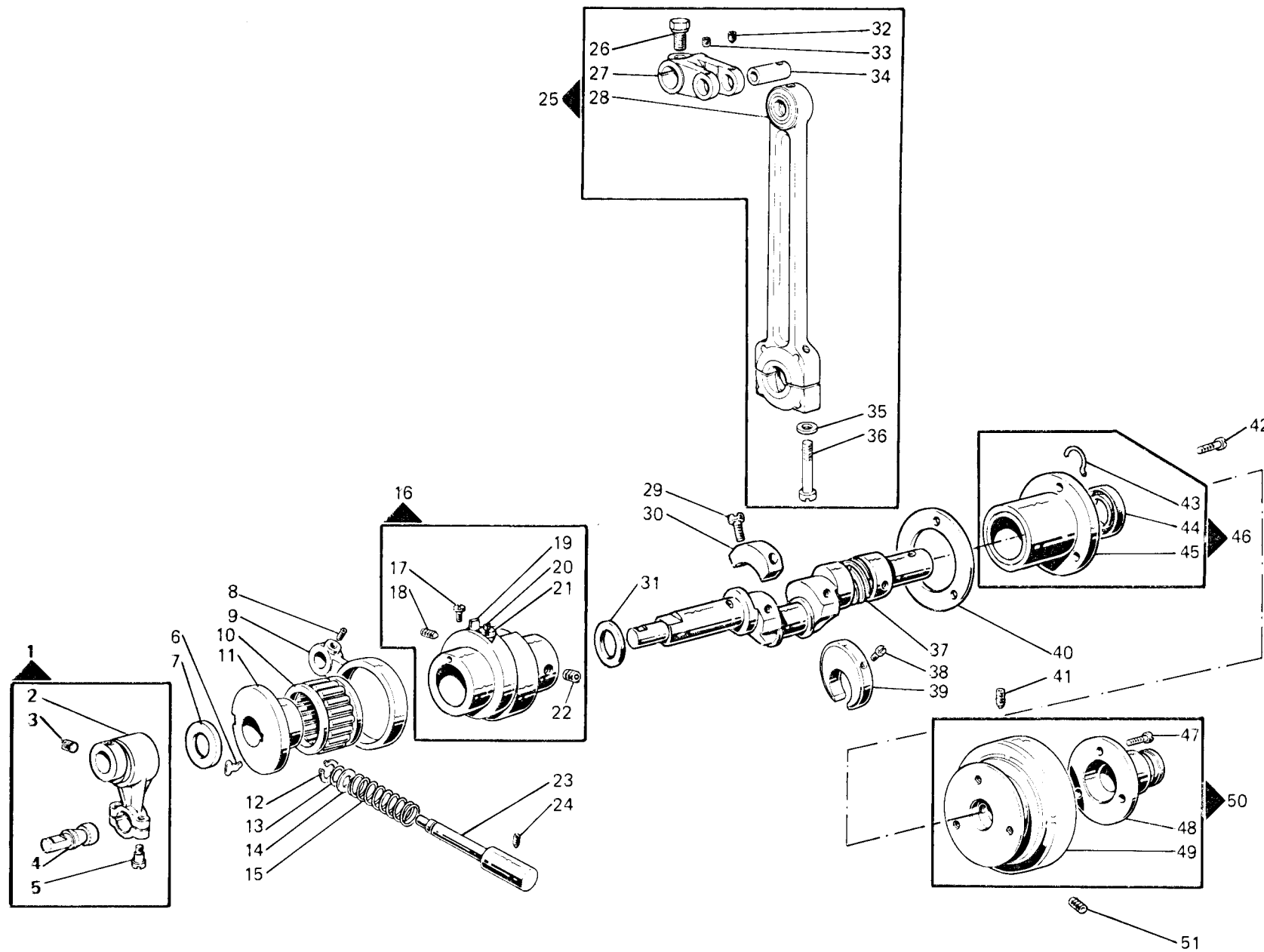
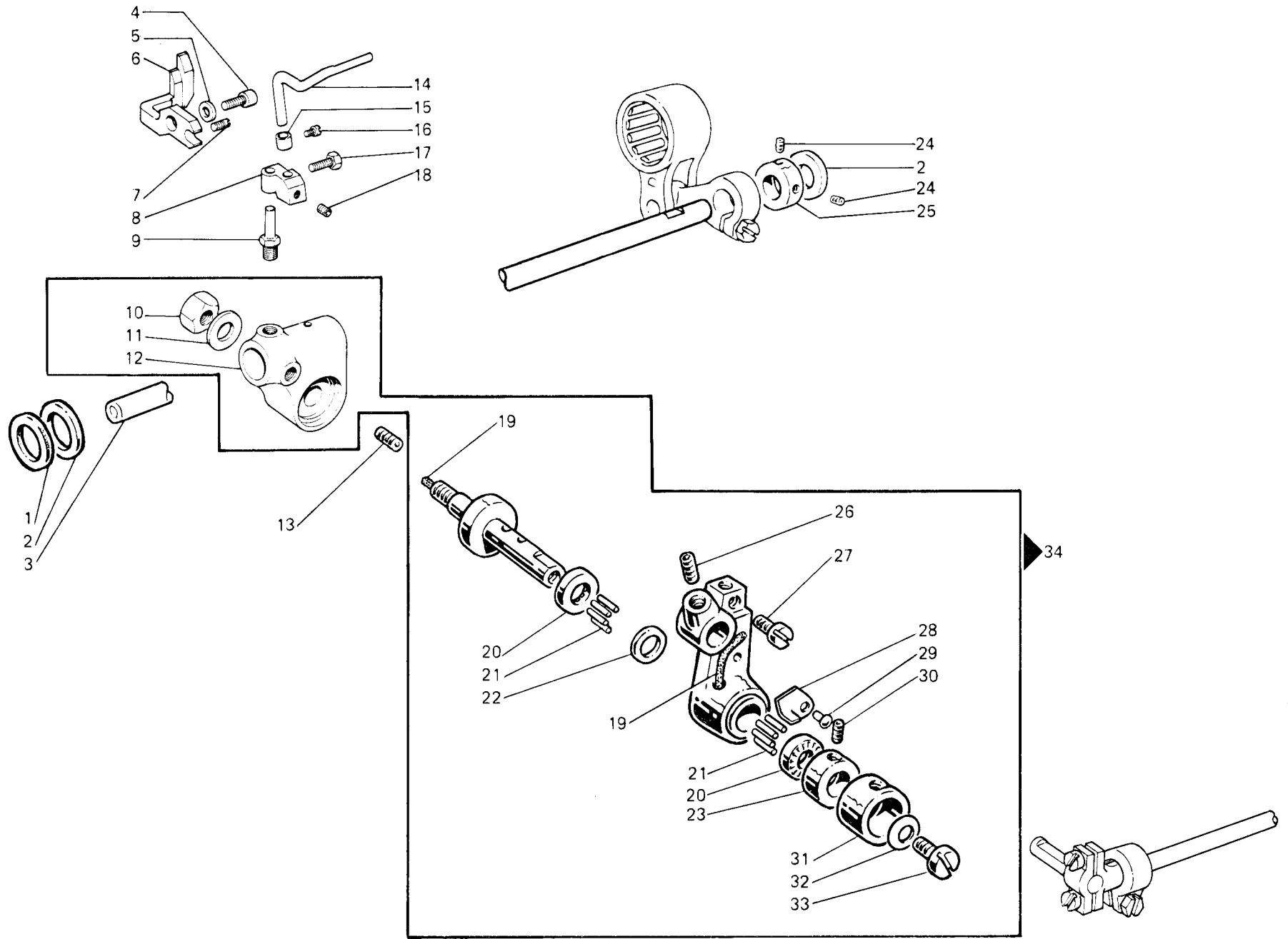


Fig. N.	Part. N. / Piece N.	Qt.
1	313156-4-01	1
2	314863-3-00	1
3	745815-2-00	2
4	314861-0-01	1
5	722089-2-00	2
6	206872-0-00	1
7	704852-0-00	1
8	745811-2-00	1
9	311020-0-00	1
10	311187-0-00	1
11	311022-0-01	1
12	700207-0-00	1
13	701004-0-00	1
14	704314-2-00	1
15	302119-0-10	1
16	311015-4-02	1
17	202473-0-11	2
18	730011-2-00	2
19	311018-0-00	1
20	729051-2-00	1
21	206603-0-11	1
22	729024-2-00	4
23	311068-0-00	1
24	729012-2-00	1
25	308178-4-02	1
26	740888-2-00	1
27	308159-2-11	1
28	308174-3-11	1
29	741056-0-00	2
30	302272-0-10	1
31	704869-0-00	1
32	730022-2-00	1
33	745812-2-00	1
34	308166-0-01	1
35	704213-2-00	2
36	722149-2-00	2
37	311012-2-02	1
38	741088-2-00	2
39	304445-0-11	1
40	308127-0-00	1
41	730054-2-00	1
42	742222-2-00	3
43	308389-0-00	1
44	700596-0-00	1
45	308012-2-11	1
46	308013-4-03	1
47	741974-2-00	3
48	302247-0-10	1
49	924365-0-01	1
50	924405-4-01	1
51	729044-2-00	1

Rim[®] TAV.7

Fig. N.	Part. N. Piece N.	Qt.
1	308287-0-00	1
2	704846-0-00	2
3	311237-4-00	1
4	722421-2-00	1
5	704309-4-00	1
6	314121-0-00	1
7	301539-0-10	1
8	314123-2-00	1
9	314122-0-00	1
10	202474-0-10	1
11	704314-2-00	1
12	314139-0-00	1
13	730033-2-00	1
14	314124-0-00	1
15	202287-0-10	1
16	741400-0-00	1
17	740220-2-00	1
18	745800-2-00	1
19	778827-0-00	2
20	303539-0-00	2
21	302277-0-10	40
22	703810-0-00	1
23	302052-2-21	1
24	745136-2-00	2
25	309838-2-01	1
26	745815-2-00	1
27	303503-0-10	1
28	308272-0-00	1
29	308273-0-00	1
30	729012-2-00	2
31	303538-0-00	1
32	702403-0-00	1
33	742423-0-00	1
34	312852-4-01	1



Rim® TAV.8

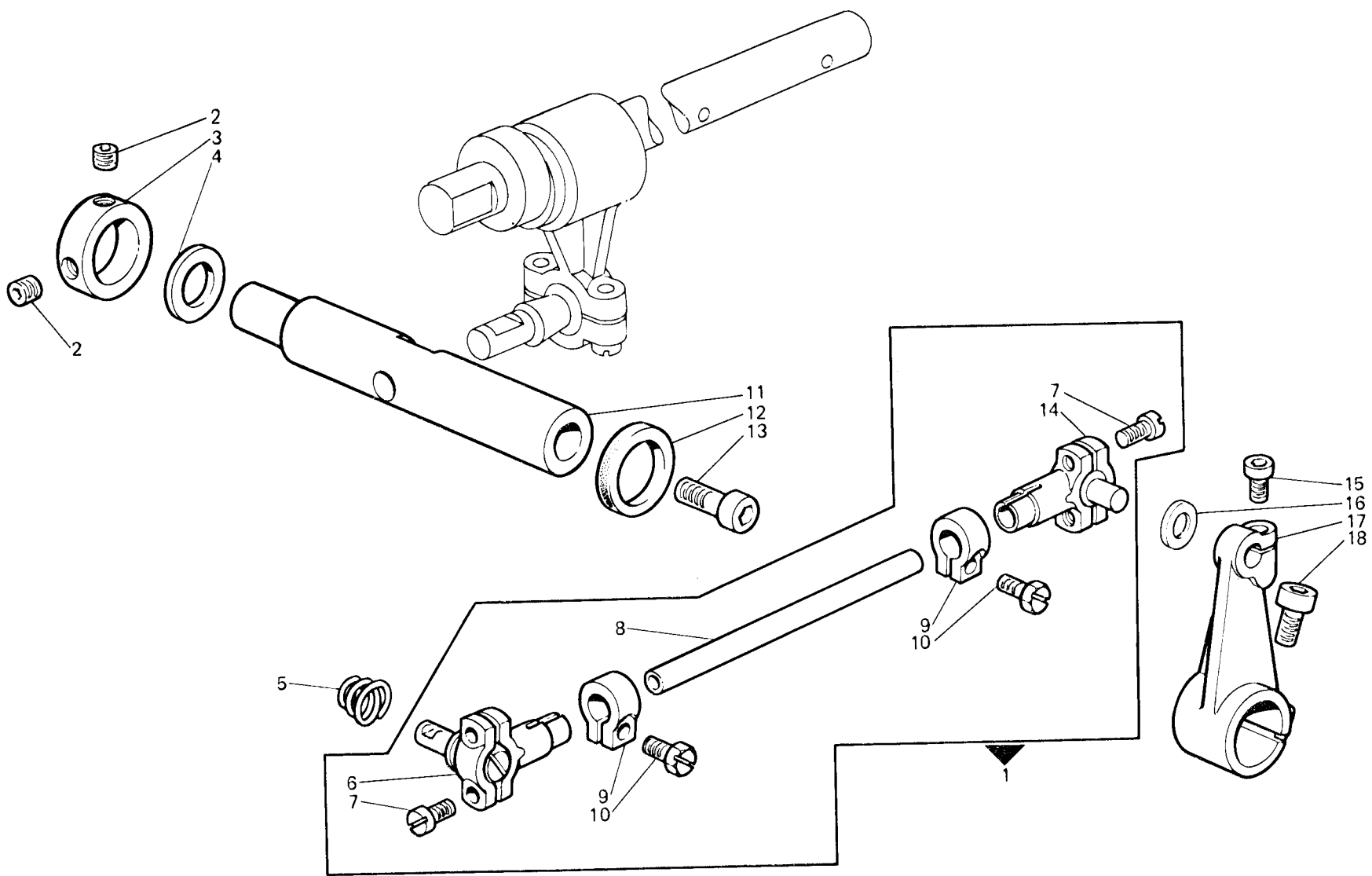
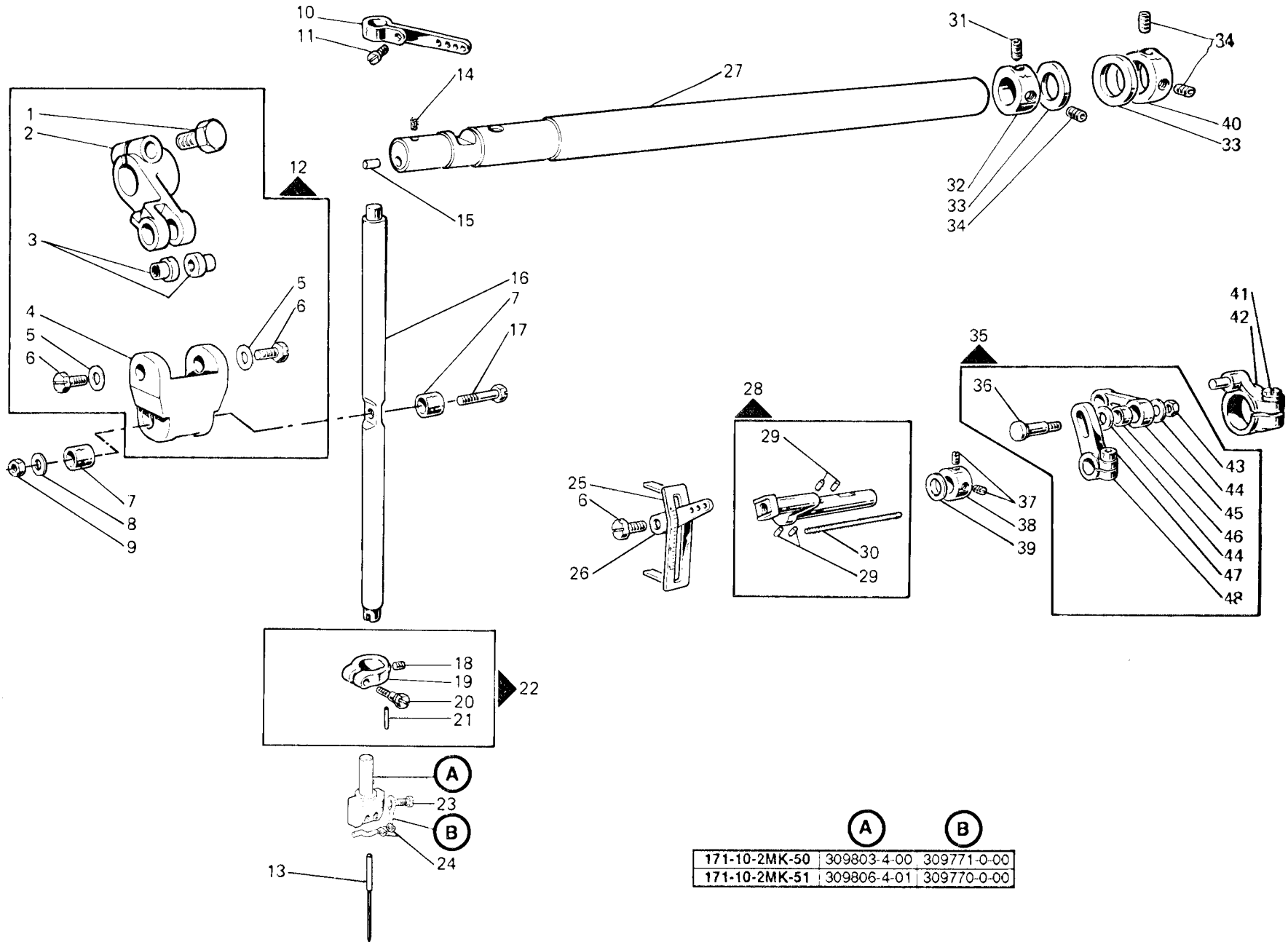


Fig. N.	Part. N. Piece N.	Qt.
1	311290-4-11	1
2	729013-2-00	2
3	311061-2-00	1
4	704876-0-00	1
5	302289-0-10	1
6	308325-3-01	1
7	744040-2-00	4
8	311101-0-01	1
9	308326-2-01	2
10	305194-0-00	2
11	311056-0-00	1
12	311169-0-00	1
13	311055-0-00	1
14	311092-3-12	1
15	722421-2-00	1
16	705834-0-00	1
17	311704-2-00	1
18	744334-2-00	1

Rim[®] TAV.9

Fig. N.	Part. N. Piece N.	Qt.
1	740228-2-00	1
2	308036-2-01	1
3	308037-0-01	2
4	308038-0-10	1
5	704210-4-00	2
6	308039-0-01	3
7	308041-0-00	2
8	703005-0-00	1
9	302338-0-10	1
10	308452-2-00	1
11	742311-2-00	1
12	308006-4-00	1
13	766000-6-80	2
14	206708-0-00	2
15	301586-0-10	1
16	308220-0-00	1
17	308042-0-00	1
18	745001-2-00	1
19	302591-2-11	1
20	302352-0-10	1
21	302292-0-10	1
22	302590-4-10	1
23	741611-2-00	1
24	745810-2-00	2
25	308005-0-00	1
26	308237-0-00	1
27	308851-2-01	1
28	308238-4-00	1
29	778203-0-00	4
30	778407-0-00	1
31	730033-2-00	1
32	309831-2-00	1
33	704869-0-00	2
34	729013-2-00	3
35	308244-4-00	1
36	308235-0-00	1
37	745812-2-00	2
38	303899-2-11	1
39	704828-0-00	1
40	309830-2-00	1
41	722442-2-00	1
42	308236-2-01	1
43	746008-0-00	1
44	705208-0-00	2
45	206583-0-00	1
46	202032-0-11	1
47	722422-2-00	1
48	308234-2-00	1



Rim[®] TAV.10

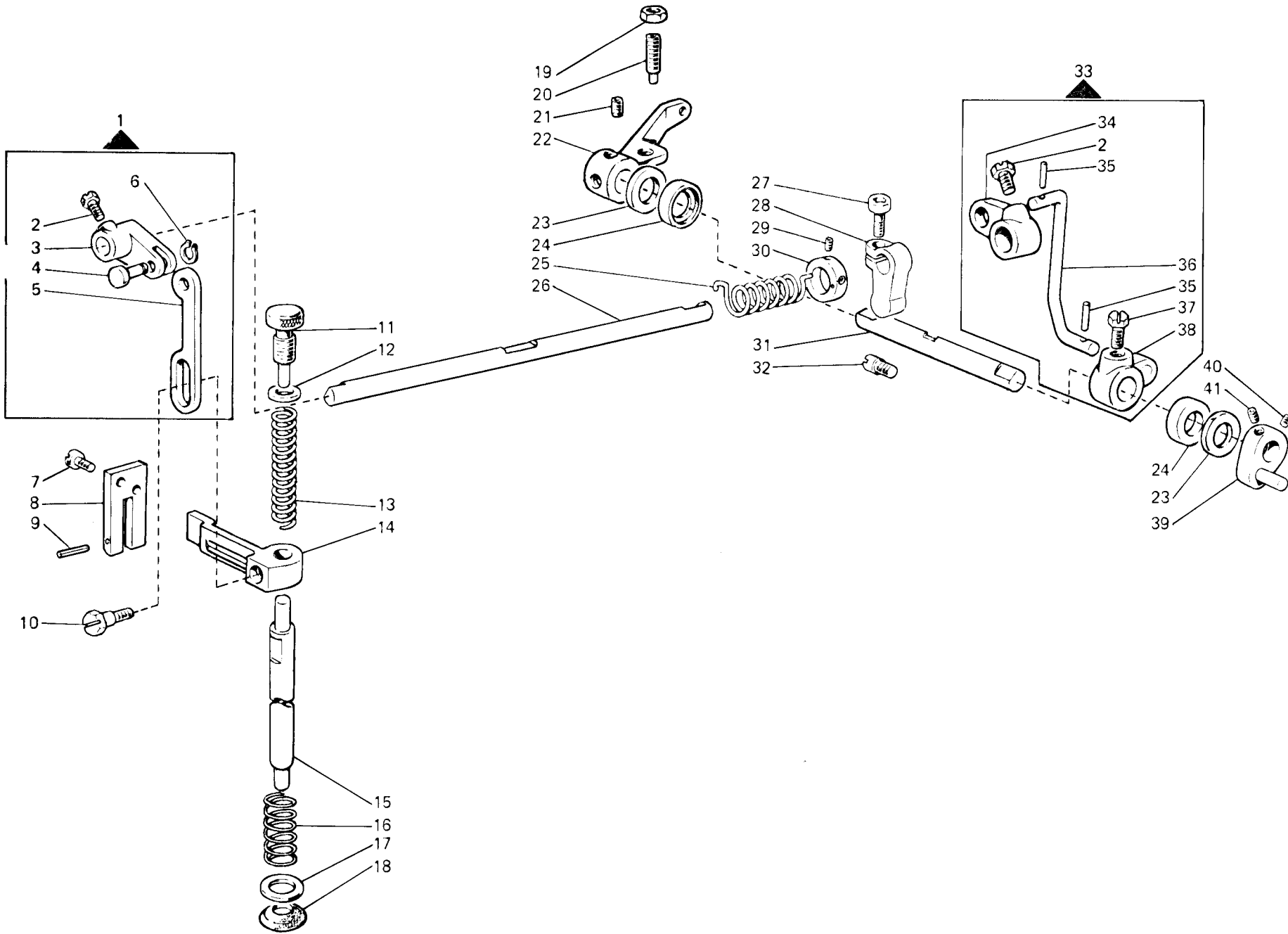
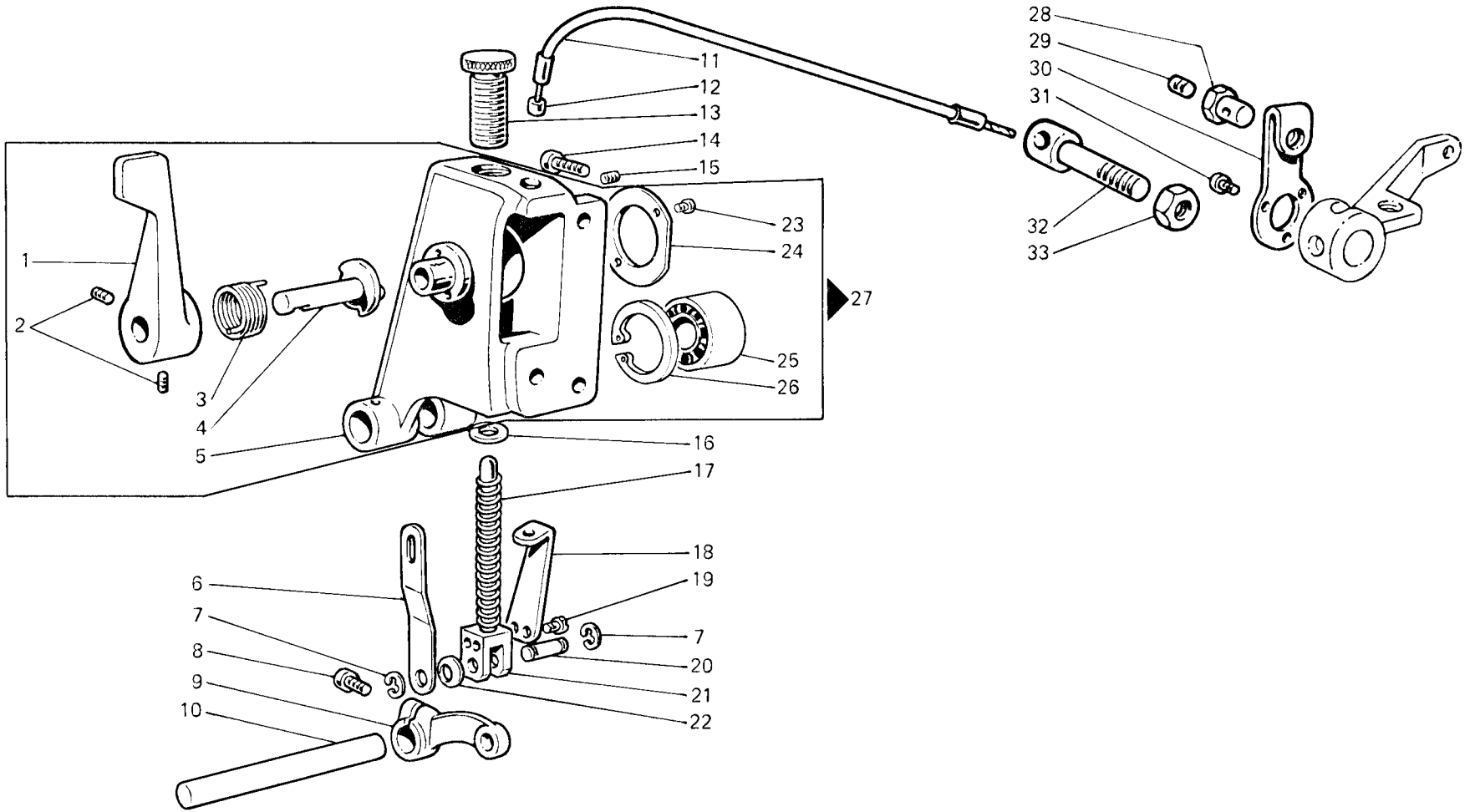


Fig. N.	Part. N. Piece N.	Qt.
1	308060-4-10	1
2	740632-2-00	2
3	308059-0-01	1
4	308058-0-00	1
5	308057-0-10	1
6	700205-0-00	1
7	721494-2-00	2
8	308052-4-00	1
9	707240-0-00	1
10	740444-2-00	1
11	302060-0-11	1
12	302344-0-10	1
13	302059-0-10	1
14	308055-2-00	1
15	308061-0-01	1
16	308148-0-00	1
17	704236-2-00	1
18	308054-0-01	1
19	746204-2-00	1
20	729904-2-00	1
21	729034-2-00	2
22	308062-2-01	1
23	704240-2-00	2
24	304763-0-10	2
25	308098-0-00	1
26	302234-0-20	1
27	744332-2-00	1
28	308412-2-02	1
29	745827-2-00	2
30	304767-2-11	1
31	308996-0-03	1
32	308007-0-00	1
33	308320-4-10	1
34	302232-0-10	1
35	707241-0-00	2
36	313624-0-00	1
37	740034-0-00	1
38	302238-0-11	1
39	308495-2-01	1
40	727834-2-00	1
41	745126-2-00	1

Rim® TAV.11

Fig. N.	Part. N. Piece N.	Qt.
1	307616-2-01	1
2	729043-2-00	2
3	307701-0-00	1
4	307656-0-11	1
5	311370-3-00	1
6	307615-0-10	1
7	700206-0-00	2
8	722432-2-00	1
9	307612-2-10	1
10	307762-0-01	1
11	311376-0-00	1
12	311377-0-01	1
13	307705-0-00	1
14	722443-2-00	3
15	729011-2-00	1
16	704814-0-00	1
17	301510-0-10	1
18	311375-0-00	1
19	741724-0-00	2
20	307617-0-10	1
21	311374-0-00	1
22	307605-0-00	1
23	721412-2-00	2
24	307640-0-00	1
25	307639-0-00	1
26	700131-0-00	1
27	307597-4-00	1
28	311381-2-00	1
29	729022-2-00	1
30	311380-0-00	1
31	741675-2-00	3
32	311378-0-00	1
33	746408-2-00	1



Rim® TAV.12

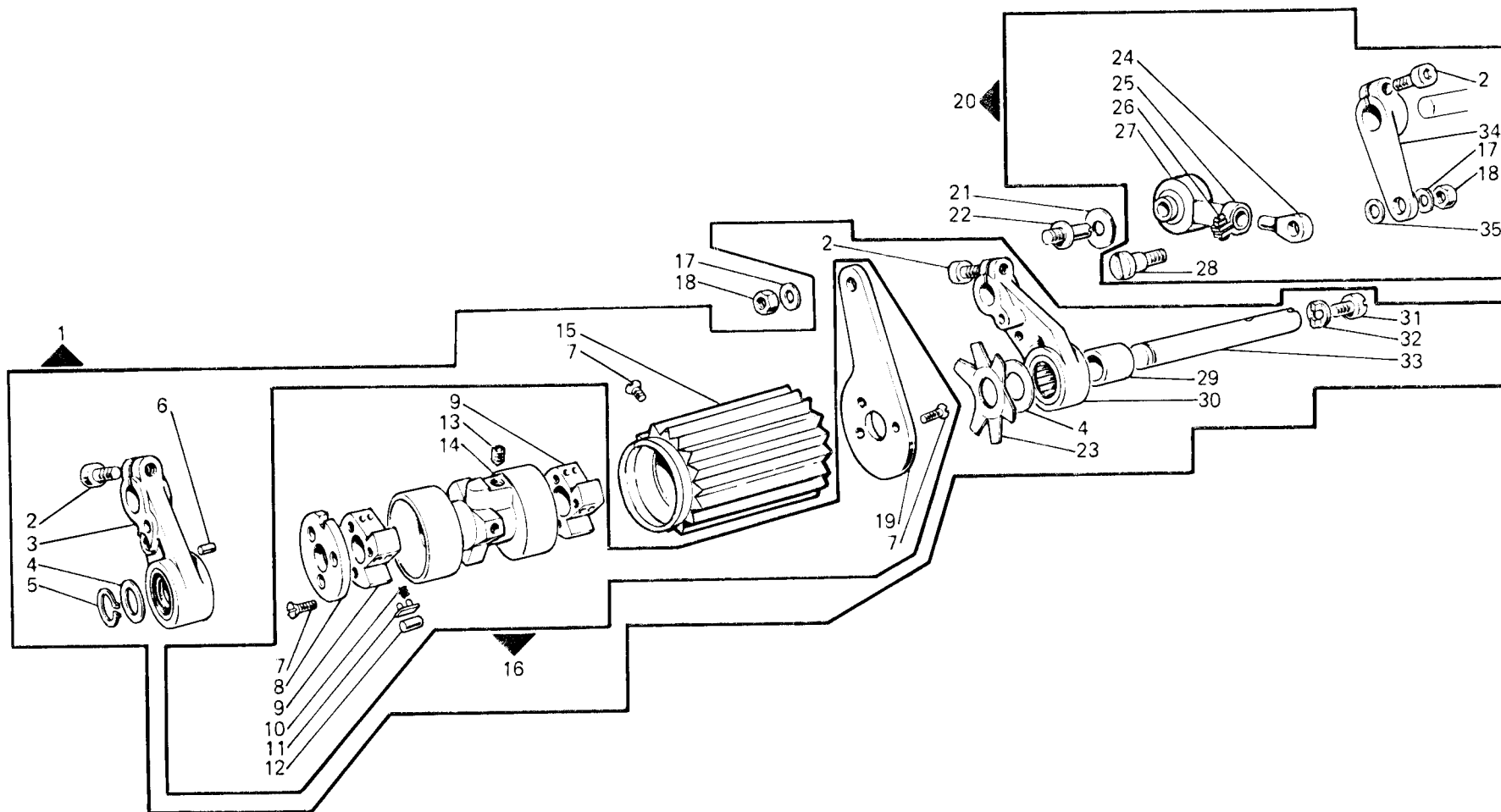
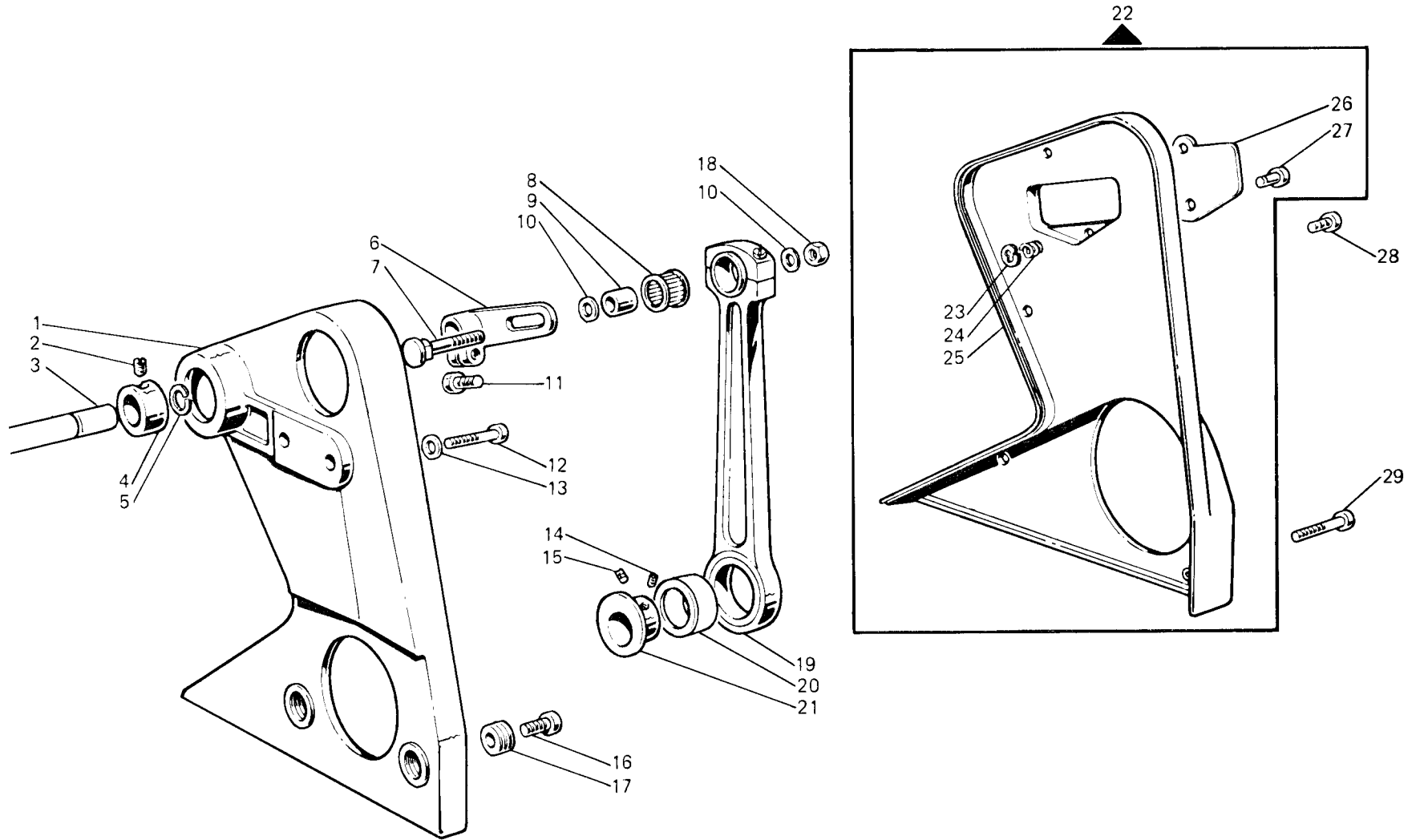


Fig. N.	Part. N. Piece N.	Qt.
1	310513-4-00	1
2	722432-2-00	3
3	307658-3-10	1
4	705027-0-00	2
5	700010-0-00	1
6	706434-0-00	1
7	724471-0-00	9
8	307629-0-00	1
9	301523-0-10	2
10	301531-0-10	12
11	301530-2-10	6
12	301527-0-10	6
13	730033-2-00	1
14	307627-2-00	1
15	314866-0-00	1
16	307715-4-01	1
17	704314-0-00	2
18	746203-4-00	2
19	307633-0-02	1
20	307606-4-02	1
21	206754-0-00	1
22	307634-0-00	1
23	307632-0-00	1
24	307635-0-00	1
25	308326-2-01	1
26	305194-0-00	1
27	315839-2-00	1
28	307636-0-00	1
29	307624-0-00	1
30	307752-3-00	1
31	742458-0-00	1
32	307630-0-00	1
33	307625-0-00	1
34	307637-2-10	1
35	704812-0-00	1

Rim[®] TAV.13

Fig. N.	Part N. Piece N.	Qt.
1	307687-3-00	1
2	745827-2-00	2
3	307638-0-00	1
4	100915-2-11	1
5	307736-0-00	1
6	307641-2-01	1
7	304086-0-10	1
8	201357-0-10	1
9	304436-0-10	1
10	704216-2-00	2
11	300377-0-00	1
12	722443-2-00	2
13	704226-2-00	2
14	730023-2-00	1
15	729013-2-00	1
16	742068-2-00	2
17	307688-0-00	2
18	746021-2-00	1
19	307653-3-10	1
20	308689-0-00	1
21	307644-2-10	1
22	307698-4-00	1
23	700205-0-00	1
24	910071-0-10	1
25	307675-2-00	1
26	307649-0-00	1
27	990311-0-10	1
28	722431-2-00	3
29	722481-2-00	2



Rim® TAV.14

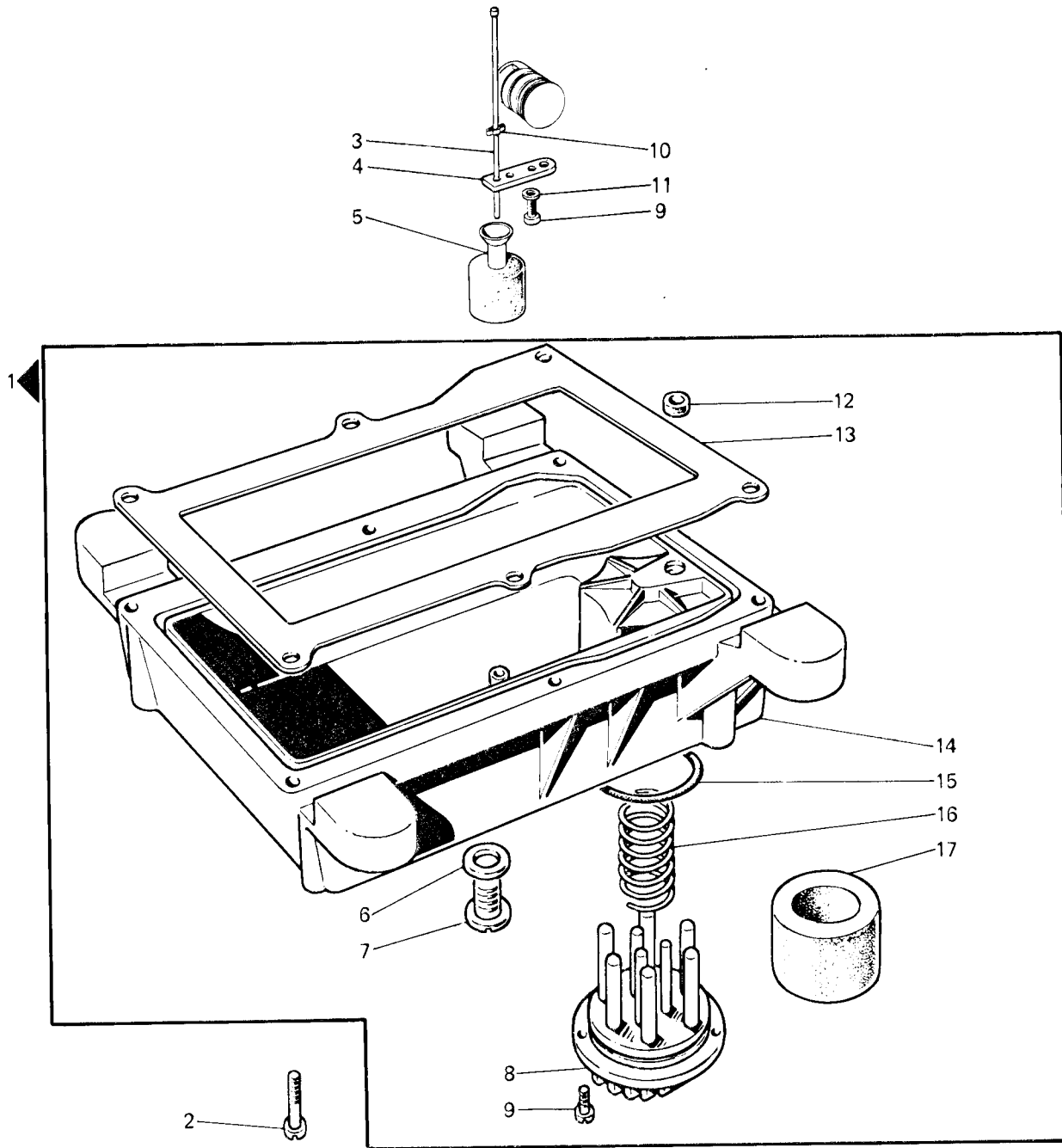
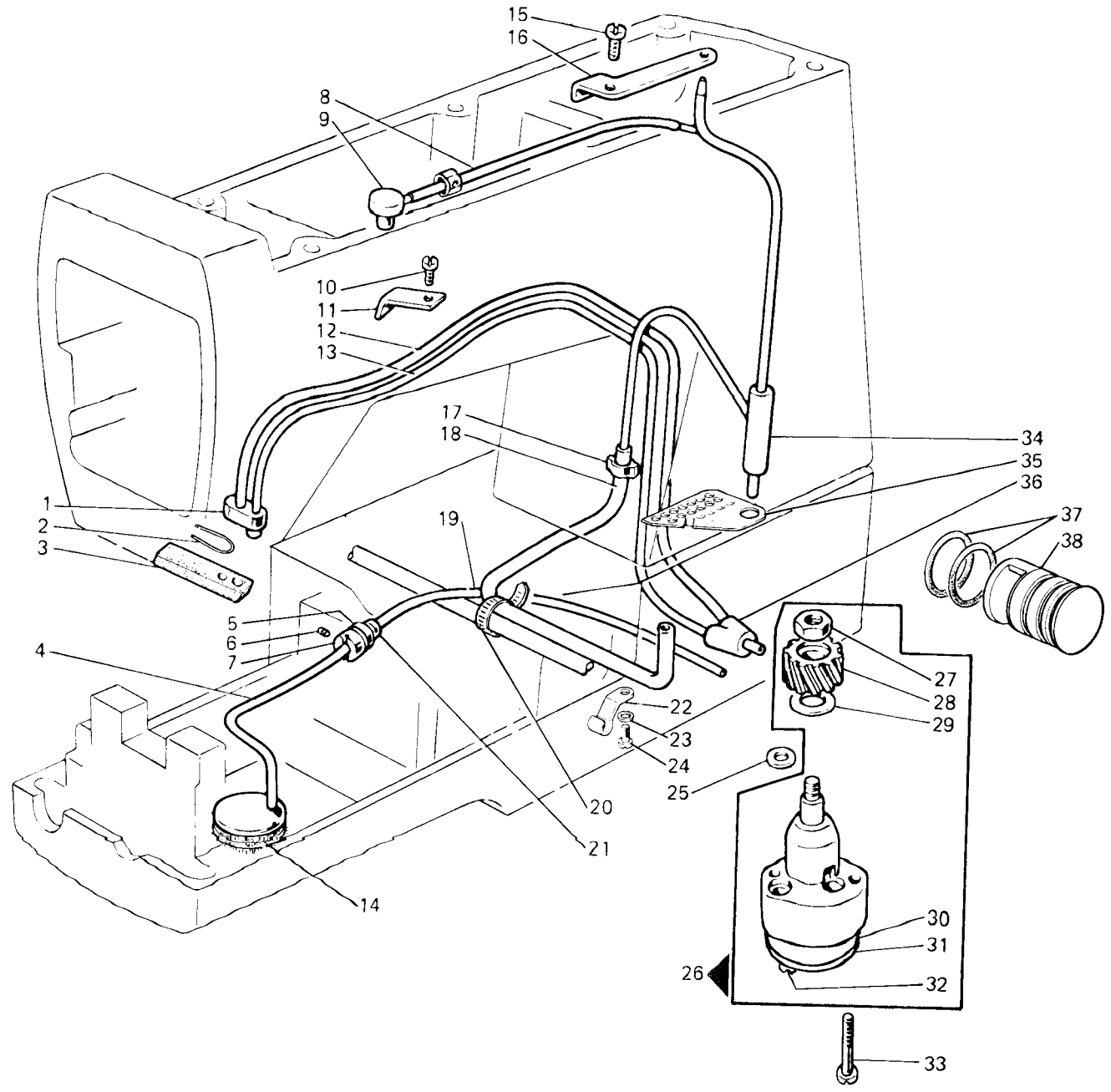


Fig. N.	Part. N. Piece N.	Qt.
1	311087-4-01	1
2	722453-2-00	6
3	308379-2-10	1
4	308226-0-03	1
5	308228-2-00	1
6	705977-0-00	1
7	206564-0-00	1
8	206560-0-10	1
9	722063-2-00	3
10	308043-0-00	1
11	703005-0-00	1
12	308113-0-00	1
13	311395-0-00	1
14	311086-2-00	1
15	701051-0-00	1
16	206545-0-00	1
17	206559-0-01	1
18	721454-2-00	1

Rim[®] TAV.15

Fig. N.	Part. N. Piece N.	Qt.
1	308123-0-01	1
2	307990-0-10	1
3	307991-0-00	1
4	311196-2-00	1
5	300420-0-10	1
6	745800-2-00	1
7	311052-0-01	1
8	308040-2-00	1
9	308214-0-00	1
10	721424-2-00	1
11	308184-0-00	1
12	790342-0-00	1
13	790242-0-00	1
14	311164-0-00	1
15	721514-0-00	1
16	308104-0-00	1
17	308043-0-00	1
18	790315-0-00	1
19	302221-0-10	1
20	920258-0-10	1
21	923020-0-10	1
22	923612-0-00	1
23	703005-0-00	1
24	722063-2-00	1
25	701004-0-00	1
26	308105-4-05	1
27	733507-2-00	1
28	206437-0-00	1
29	704813-0-00	1
30	308110-3-10	1
31	308111-0-00	1
32	741082-2-00	2
33	741092-2-00	2
34	308180-2-01	1
35	305666-0-00	1
36	308185-0-00	1
37	701031-0-00	2
38	206669-3-12	1



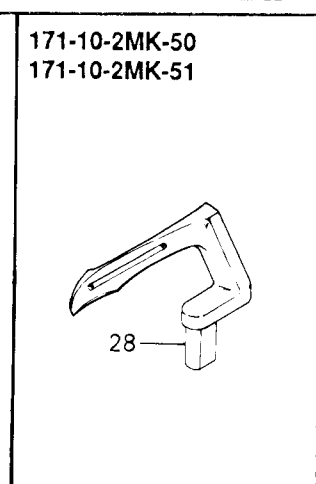
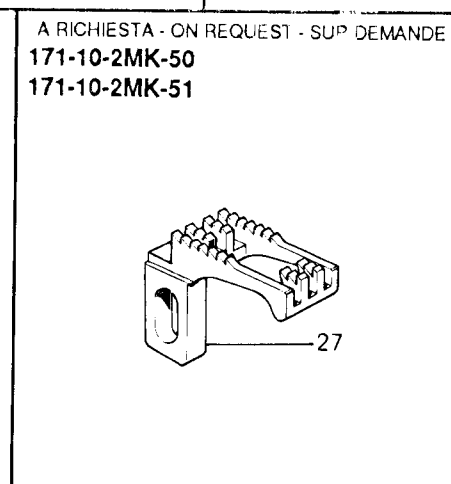
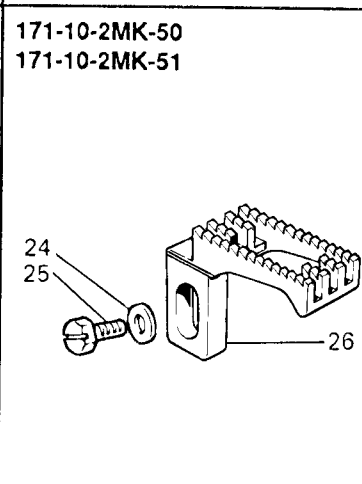
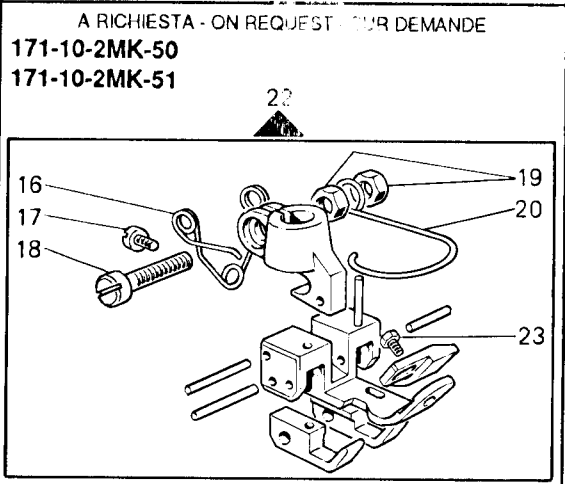
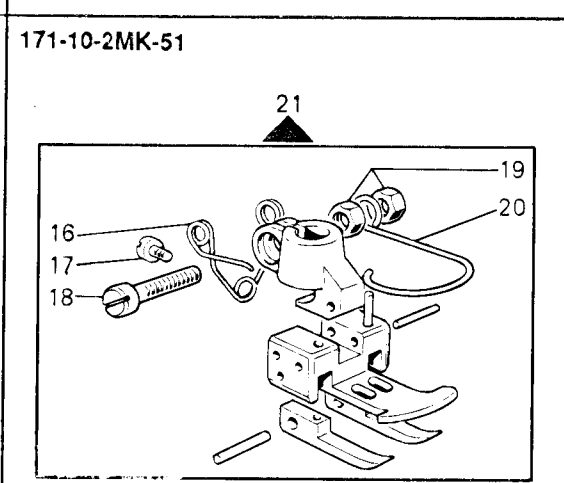
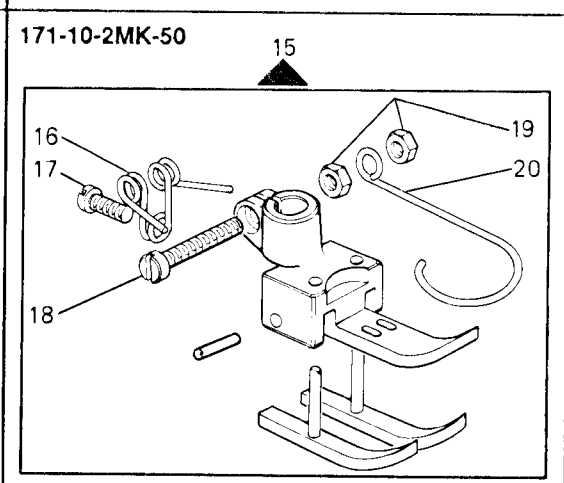
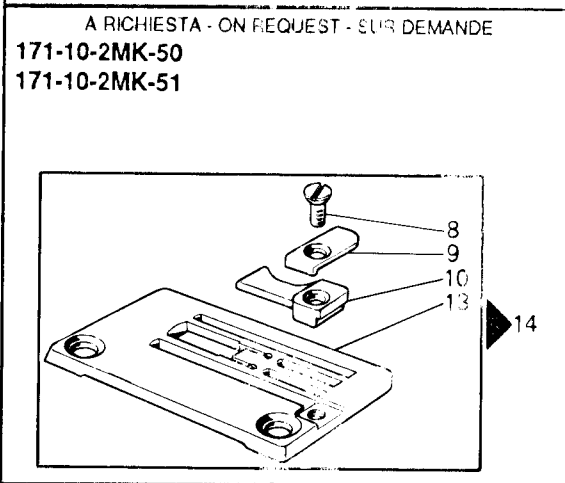
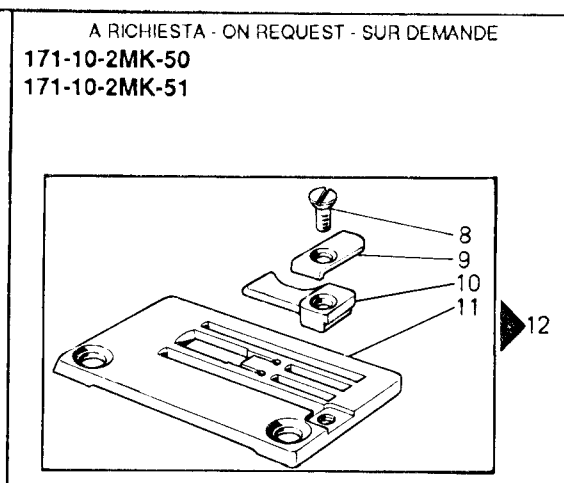
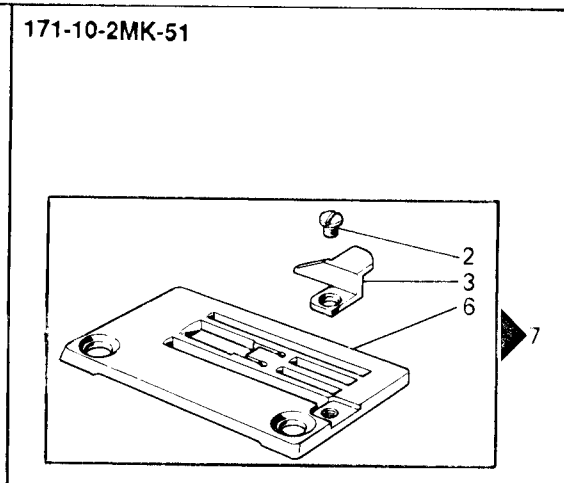
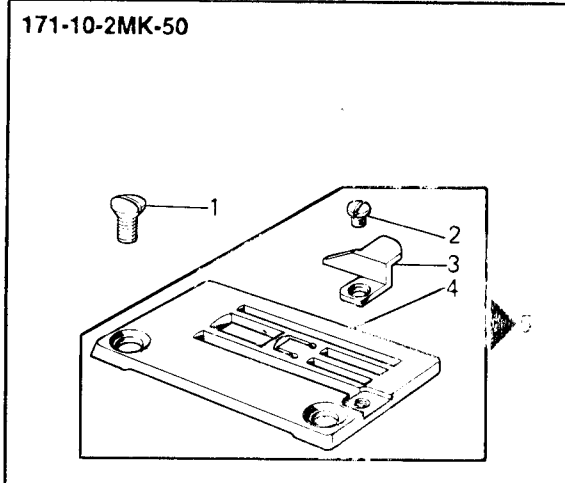
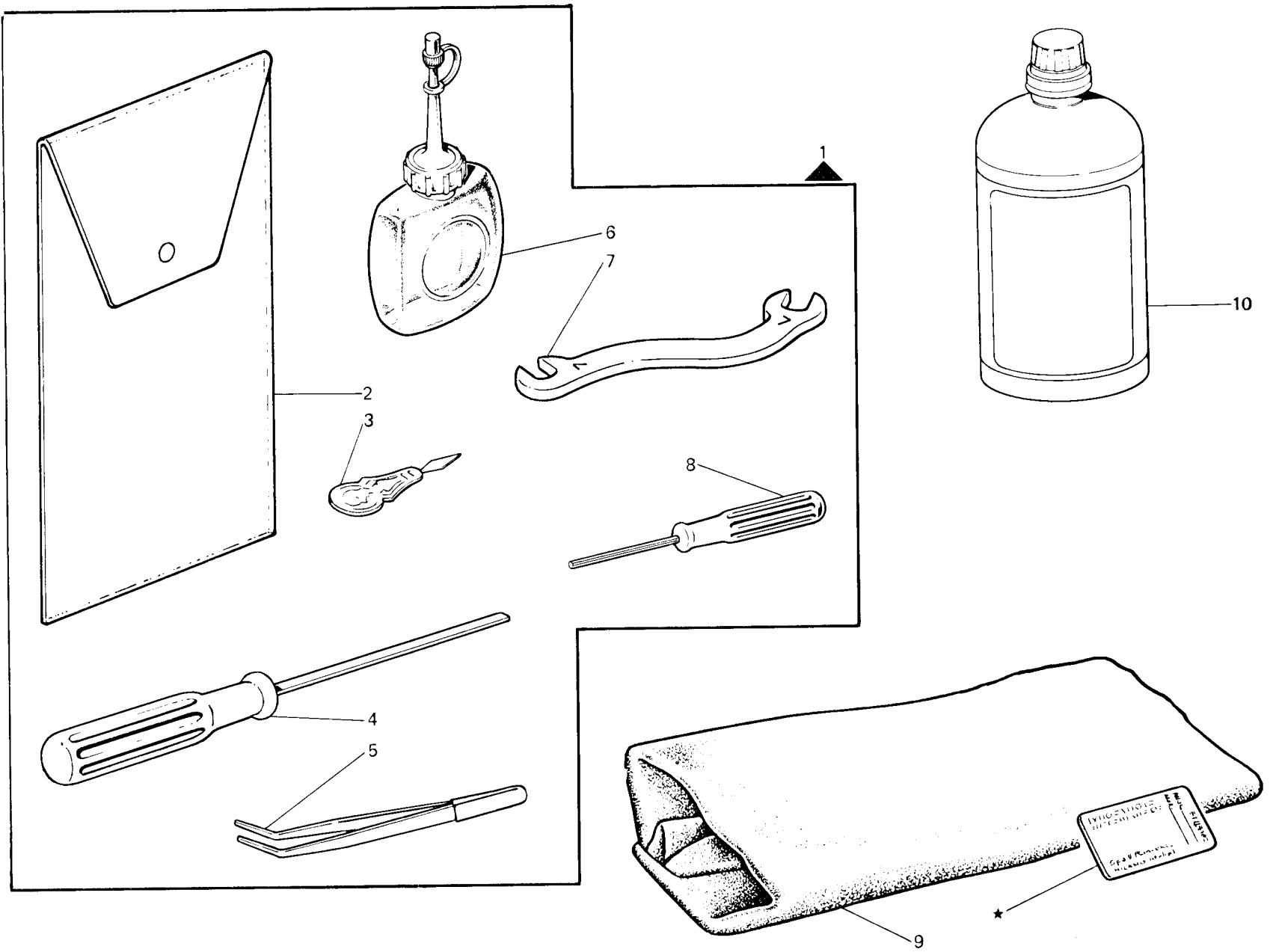


Fig. N.	Part. N. / Piece N.	Qt.
1	744730-2-00	2
2	300952-0-10	1
3	302513-0-11	1
4	302498-0-10	1
5	302499-4-11	1
6	302497-0-11	1
7	302626-4-00	1
8	724430-2-00	1
9	302693-0-00	1
10	302694-0-00	1
11	302509-0-10	1
12	302512-4-11	1
13	308839-0-00	1
14	308838-4-00	1
15	306626-3-01	1
16	300291-0-11	1
17	741620-2-00	1
18	741781-2-00	1
19	733504-2-00	2
20	990808-0-01	1
21	306611-3-00	1
22	306625-3-01	1
23	203658-0-10	1
24	704406-0-00	1
25	304684-0-00	1
26	305248-0-00	1
27	302490-0-11	1
28	302057-0-13	1

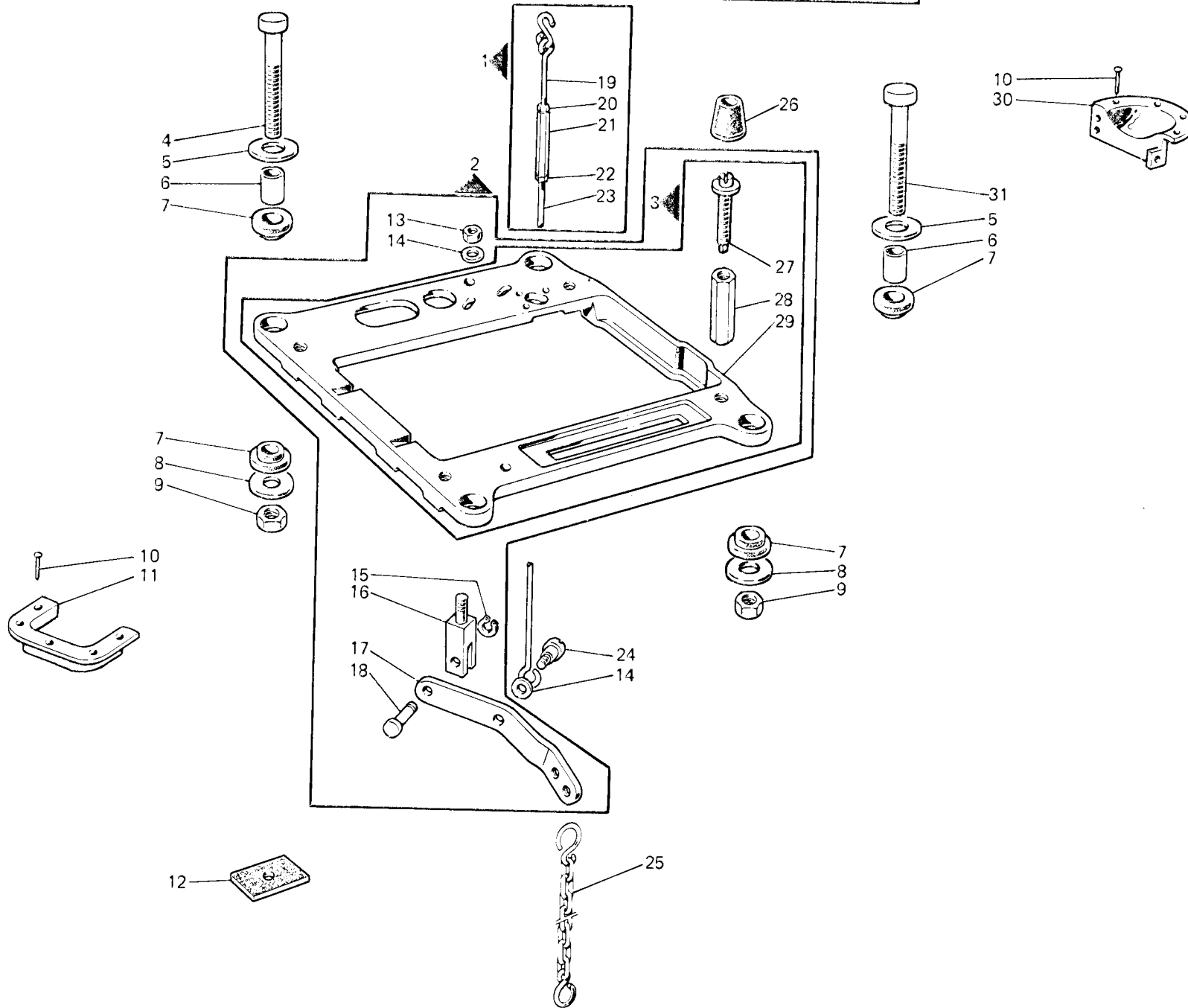
Rim® TAV.17

Fig. N.	Part. N. Piece N.	Qt.
1	991414-4-00	1
2	991415-0-00	1
3	990188-0-10	1
4	990723-0-00	1
5	990176-0-10	1
6	990175-0-10	1
7	990625-0-00	1
8	990474-0-11	1
9	990578-0-13	1
10	991280-0-01	1



★ Per l'ordinazione della bustina citare lo stesso simbolo dell'ago montato sulla testa	To order packet of needles please specify symbol of needle fitted on machine	Pour commander un sachet d'aiguille donner le symbol de l'aiguille montee sur la tête
---	--	---

PER BANCALE REGOLABILE
 FOR ADJUSTABLE STAND
 POUR BÂTI REGLABLE

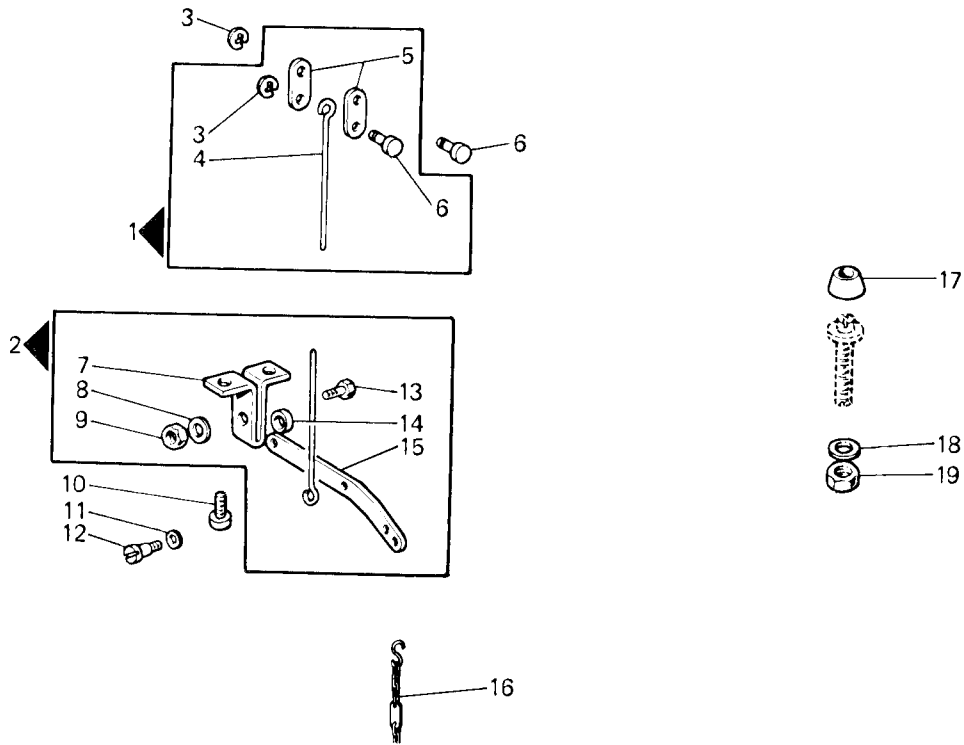


Rim® TAV.18

Fig. N.	Part. N. Piece N.	Qt.
1	901246-4-00	1
2	901229-4-00	1
3	901228-4-00	1
4	722905-2-00	3
5	704346-2-00	4
6	901102-0-00	4
7	901101-0-00	8
8	704345-2-00	4
9	733813-0-00	4
10	M488972020	15
11	901227-0-01	1
12	900203-0-10	4
13	746409-2-00	1
14	704316-2-00	2
15	700208-0-00	1
16	991256-0-00	1
17	991255-0-00	1
18	991257-0-00	1
19	910217-2-00	1
20	733505-2-00	1
21	910190-0-10	1
22	746601-2-00	1
23	901245-0-00	1
24	743541-2-00	1
25	990179-4-11	1
26	990982-0-00	4
27	901223-0-00	4
28	901224-0-00	4
29	901242-0-00	1
30	990317-0-10	1
31	722914-2-00	1

Fig. N.	Part. N. Piece N.	Qt.
1	990797-4-00	1
2	990644-4-10	1
3	700205-0-00	2
4	990662-0-11	1
5	990765-0-00	2
6	203211-0-10	2
7	990643-0-10	1
8	704009-0-00	1
9	746408-2-00	1
10	721484-2-00	2
11	743541-2-00	1
12	704409-2-00	1
13	740888-0-00	1
14	990648-0-10	1
15	990645-0-11	1
16	990179-4-11	1
17	990982-0-00	4
18	704536-0-00	4
19	733008-2-00	4

PER BANCALE A COLONNA
FOR COLUMN STAND
POUR BÂTI A COLONNE



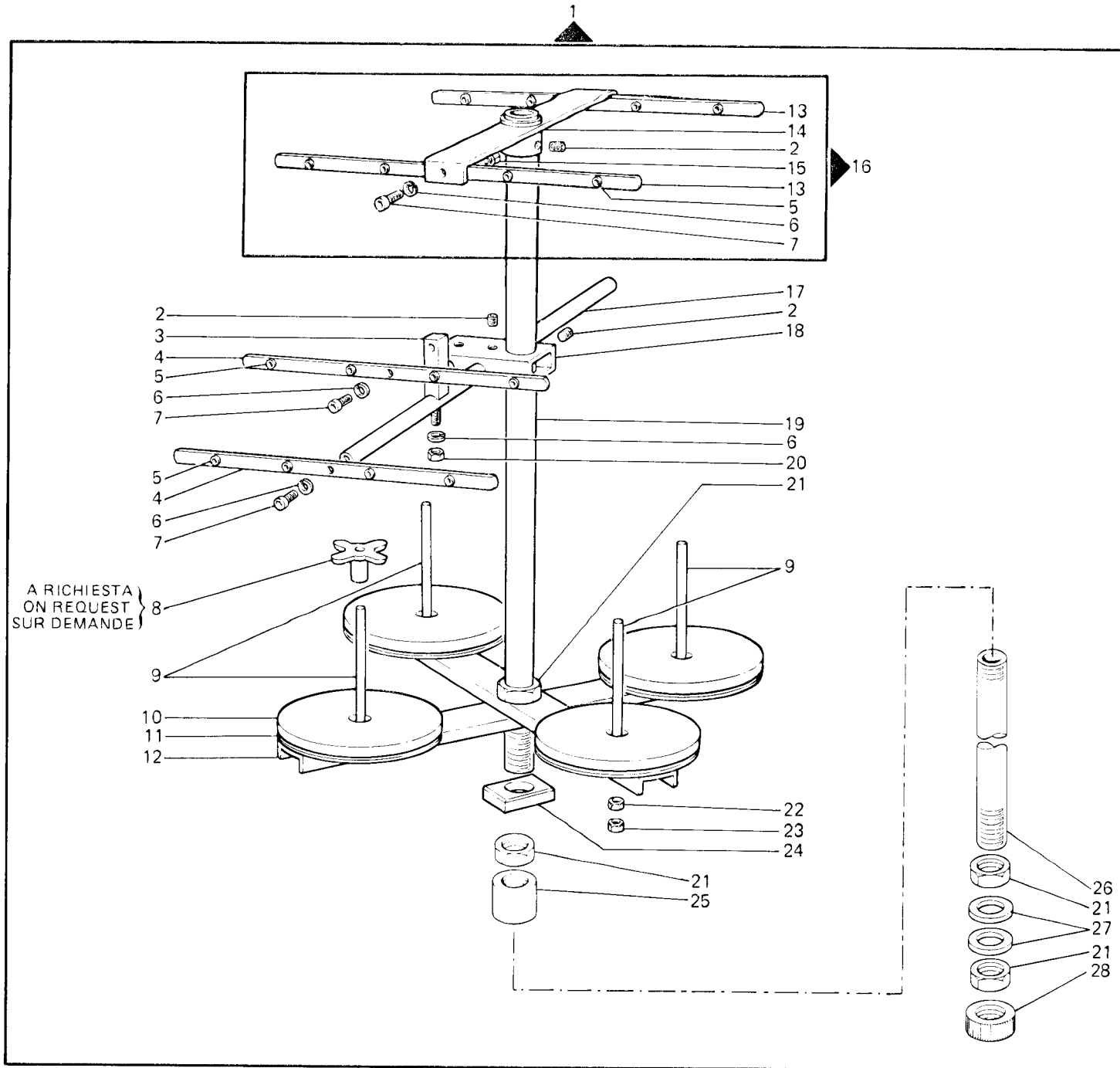


Fig. N.	Part. N. Piece N.	Qt.
1	991120-5-02	1
2	729034-2-00	3
3	991269-2-00	1
4	991108-2-01	2
5	991268-0-00	8
6	703005-0-00	5
7	722431-2-00	4
8	991134-0-00	4
9	991111-2-00	4
10	991179-0-01	4
11	991112-0-00	4
12	991199-0-00	2
13	991126-0-10	2
14	991247-2-00	1
15	733505-2-00	2
16	991194-4-00	1
17	991264-2-00	1
18	991279-2-00	1
19	991206-0-00	1
20	733806-0-00	1
21	733211-2-00	4
22	733508-2-00	6
23	925433-0-00	6
24	991172-0-00	2
25	991219-0-00	1
26	991267-0-00	1
27	704017-2-11	2
28	991383-0-10	1

SOLO I PEZZI DI RICAMBIO ORIGINALI RIMOLDI MARCATI **Rim** GARANTISCONO EFFETTIVA INTERCAMBIABILITA' FUNZIONALITA', DURATA.

RIMOLDI ORIGINAL SPARE PARTS MARKED **Rim** ARE THE ONLY ONES WHICH GUARANTEE INTERCHANGEABILITY, FUNCTIONALITY, AND LONG MACHINE LIFE

EXCLUSIVEMENT LES PIECES DE RECHANGE ORIGINALES RIMOLDI MARQUEES **Rim** GARANTISSENT UNE INTERCHANGEABILITE, UN CARACTERE FONCTIONNEL, UNE DUREE EFFECTIFS.

NUR DIE MIT **Rim** MARKIERTEN RIMOLDI-ORIGINALERSATZTEILE GARANTIEREN EINE EFFEKTIVE AUSTAUSCHBARKEIT, ZWECKENTSPRECHENDHEIT, LEBENSDAUER.

SOLO EL EMPLEO EXCLUSIVO DE REPUESTOS RIMOLDI MARCADOS **Rim** ASEGURAN LA CALIDAD DE INTERCAMBIABILIDAD, LA FUNCIONALIDAD Y LA DURACION.

La Rimoldi S.r.l. si riserva il diritto di modificare o variare, per motivi di ordine tecnico o commerciale, i dati riportati nella presente pubblicazione.

Rimoldi S.r.l. reserves the right to modify or vary, for technical or commercial reasons, the information printed in this brochure.

Rimoldi S.r.l. se réserve le droit de modifier ou changer les données énoncées sur la présente publication pour tous motifs d'ordre technique ou commercial.

Rimoldi S.r.l. kann jederzeit aus technischen oder kommerziellen Gründen Änderungen an den in diesem Heft beschriebenen Erzeugnissen vornehmen.

Rimoldi S.r.l. se reserva el derecho de modificar o variar, por motivos técnicos o comerciales, los datos aquí publicados.

DIRITTI RISERVATI: Nessuna riproduzione è permessa senza previa autorizzazione scritta della Rimoldi S.r.l.

ALL RIGHTS RESERVED: Reproduction in whole or in part is forbidden unless expressly authorized in writing by Rimoldi S.r.l.

DROIT RESERVES: Toute reproduction est interdite sans autorisation préalable écrite de Rimoldi S.r.l.

DERECHOS RESERVADOS: Se prohíbe la reproducción total o parcial sin previa autorización escrita de Rimoldi S.r.l.

VORBEHALTENE RECHTE: Keinerlei Wiedergabe ist ohne vorausgehender schriftlicher Genehmigung seitens der Rimoldi S.r.l. gestattet.