

# Rimoldi®

CATALOGO PEZZI DI RICAMBIO **Rim®**

**Rim®** SPARE PARTS CATALOGUE

CATALOGUE RECHANGES **Rim®**

134-00  
134-10

## APPARECCHIATURA 134-00

### Descrizione

Apparecchiatura elettromagnetica che serve per tagliare la catenella alla fine della cucitura, separando ciascun semilavolato dal successivo nelle operazioni di assemblaggio, orlatura ecc., eseguite con teste per punto ornamentale, con copertura superiore e punto catenella. Con comando mediante pulsante manuale.

### Composta da:

- 1 Dispositivo tagliatore con solenoide a semplice effetto per l'azionamento del coltello, il cui riposizionamento è provocato da una molla di richiamo.
- 1 Cassetta comandi elettrici
- 1 Pulsante manuale per l'azionamento dell'apparecchiatura

## APPARECCHIATURA 134-10

### Descrizione

Apparecchiatura elettromagnetica che serve per tagliare la catenella alla fine della cucitura, separando ciascun semilavorato dal successivo nelle operazioni di assemblaggio, orlatura ecc., eseguite con teste per punto ornamentale, con copertura superiore e punto catenella. Con comando mediante ginocchiello.

### Composta da:

- 1 Dispositivo tagliatore con solenoide a semplice effetto per l'azionamento del coltello, il cui riposizionamento è provocato da una molla di richiamo.
- 1 Cassetta comandi elettrici
- 1 Pulsante a ginocchiello per l'azionamento dell'apparecchiatura

### PUO' ESSERE APPLICATA ALLE TESTE:

063-10-04  
063-46-01/03/04/05/08/09/10/13/14  
163-10-26  
163-34-14  
164-00-10/19/31  
164-16-06  
164-00-1CA-08  
164-00-1CD-09  
164-00-1MA-25/28  
164-00-1MD-11/24/27/30  
164-10-1CA-02/03  
164-00-2CA-01/02/03

## 134-00 ATTACHMENT

### Description

Electromagnetic attachment for cutting the chain at the end of each seam in order to separate one partly made-up article from the next, in the assembling, serging and overedging, hemming operations. With manual pushbutton control.

### Consisting of:

- 1 Cutting device with single-acting solenoid for operating the knife with return spring for re-positioning the knife.
- 1 Electric control box
- 1 Manually operated pushbutton for control of electromagnetic attachment

## 134-10 ATTACHMENT

### Description

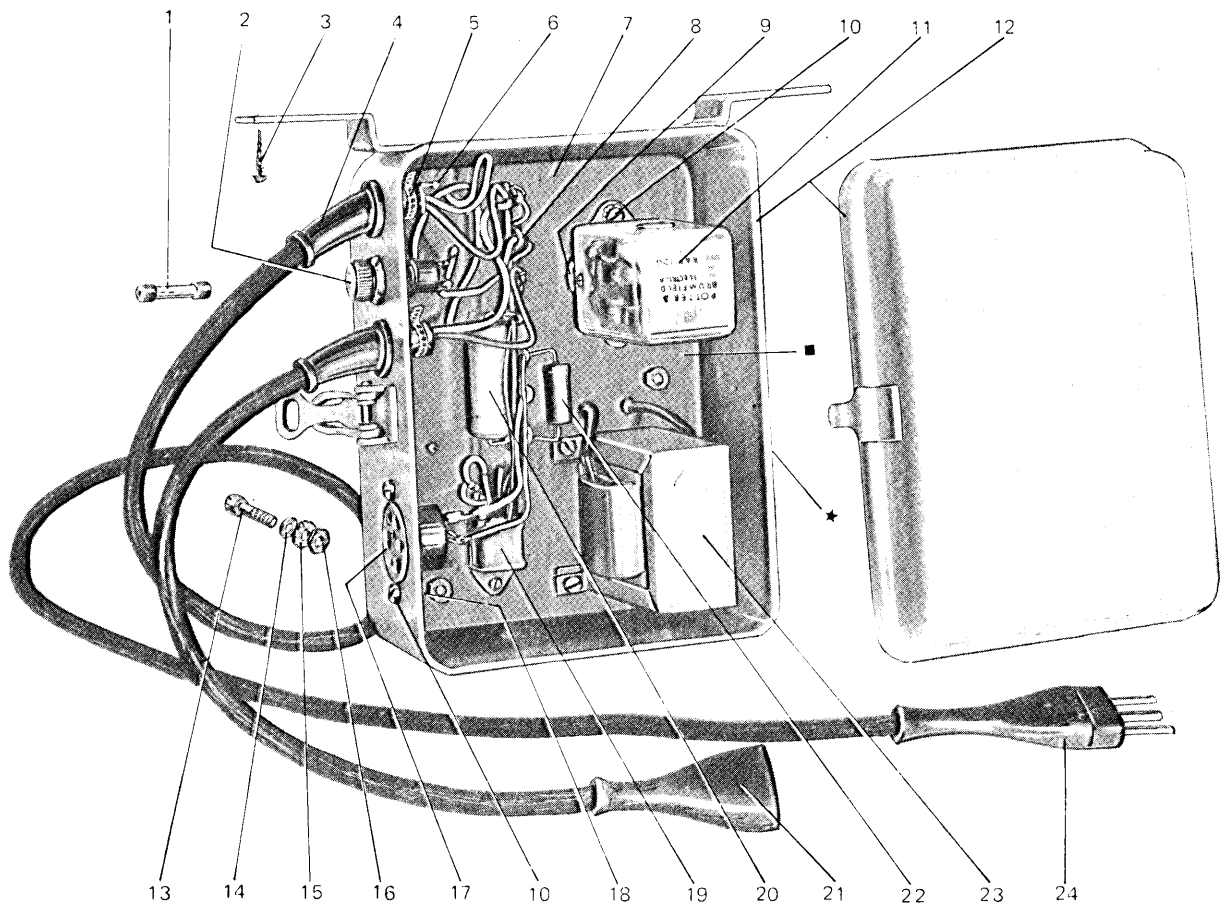
Electromagnetic attachment for cutting the chain at the end of each seam in order to separate one partly made-up article from the next, in the assembling, serging and overedging, hemming operations. With kneepress control.

### Consisting of:

- 1 Cutting device with single-acting solenoid for operating the knife with return spring for re-positioning the knife
- 1 Electric control box
- 1 Kneepress for control of electromagnetic attachment

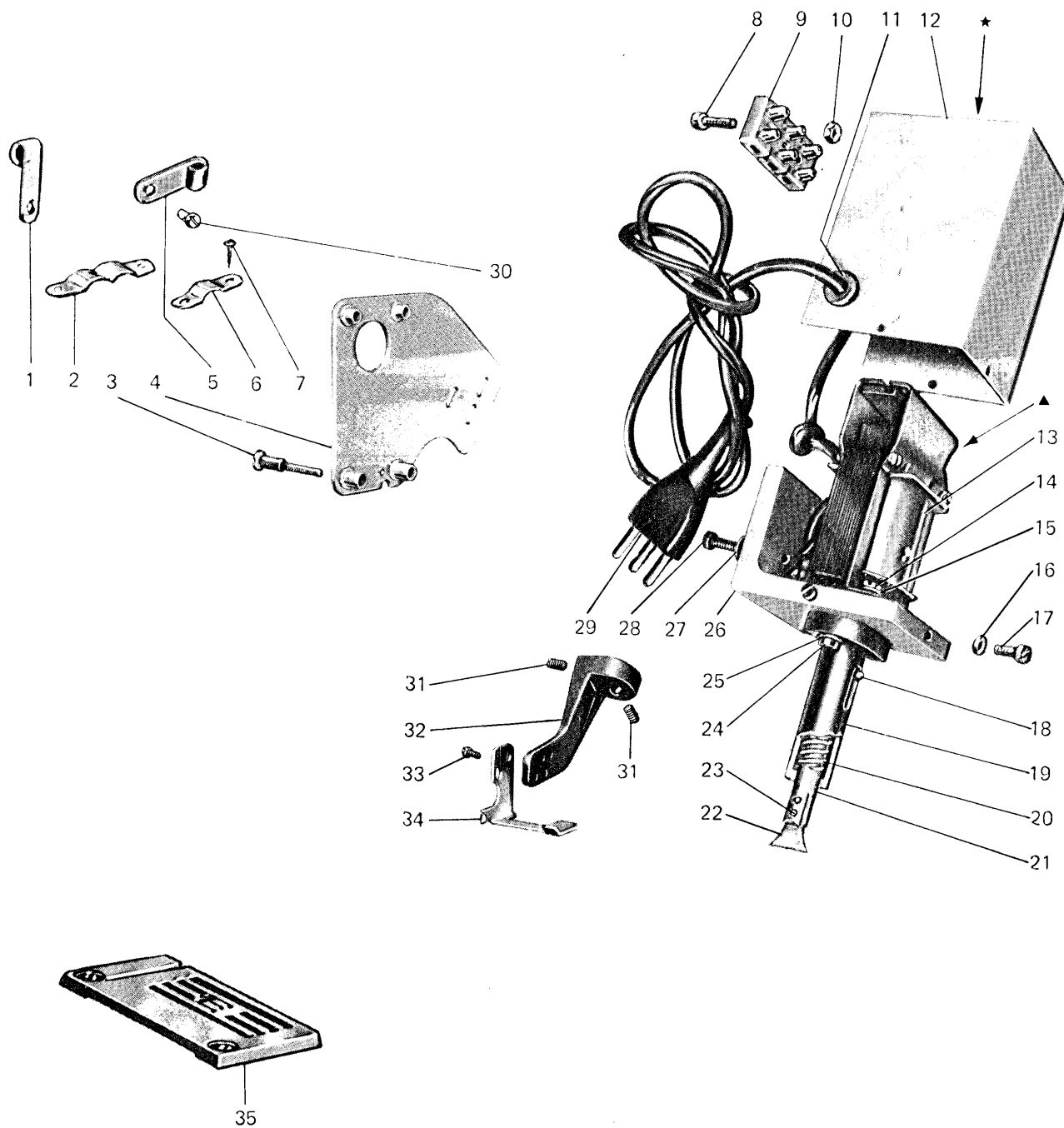
### IT CAN BE FITTED ON MACHINE HEADS:

063-10-04  
063-46-01/03/04/05/08/09/10/13/14  
163-10-26  
163-34-14  
164-00-10/19/31  
164-16-06  
164-00-1CA-08  
164-00-1CD-09  
164-00-1MA-25/28  
164-00-1MD-11/24/27/30  
164-10-1CA-02/03  
164-00-2CA-01/02/03



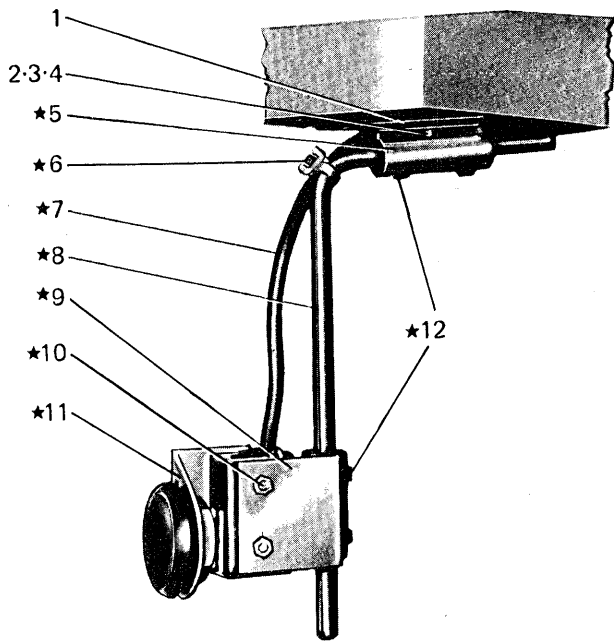
TAV. 1

Rif. Ref. N.	DISEGNO N. PART N.	Qt.	DESCRIZIONE DESCRIPTION	Rif. Ref. N.	DISEGNO N. PART N.	Qt.	DESCRIZIONE DESCRIPTION
★	920264-4-10	1	scatola comandi completa control box assembly		746003-0-00	11	dado nut
■	920282-5-10	1	pannello completo panel assembly	18	703203-0-00	9	rondella dentata washer
1	921036-0-10	1	fusibile 3A fuse 3A	19	921009-0-10	1	raddrizzatore rectifier
2	920278-0-10	1	porta fusibile fuse box	20	921021-0-10	1	condensatore 100 μF condenser 100 μF
3	731085-0-00	4	vite da legno screw	21	920279-0-10	1	presa socket
4	920305-0-10	2	passacordone grommet	22	921013-0-10	1	resistenza resistor
5	920258-0-10	2	cinturino fissa cavo clamp	23	921008-0-10	1	trasformatore transformer
6	921034-0-10	1	capocorda terminal	24	921103-0-10	1	spina plug
7	920281-0-10	1	pannello panel				A RICHIESTA per tensioni diverse da 220 V ON REQUEST for tensions different to 220 V
8	921022-0-10	1	ancoraggio anchoring				
9	920283-0-10	1	zoccolo socket		910054-0-01	1	trasformatore 200 VA transformer
10	722072-0-00	11	vite screw		731044-0-00	4	vite da legno fissaggio transf. transformer fixing screw
11	920284-0-10	1	relais relay				
12	920263-3-10	1	scatola comandi elettrici control box				
13	722153-0-00	3	vite screw				
14	704306-0-00	3	rondella washer				
15	703205-0-00	3	rondella dentata washer				
16	733505-0-00	3	dado nut				
17	920357-0-10	1	zoccolo per pulsante socket				

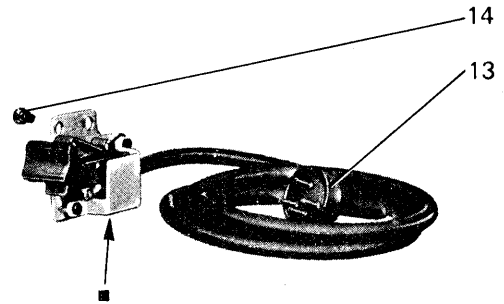


Rif. Ref. N.	DISEGNO N. PART N.	Qt.	DESCRIZIONE DESCRIPTION	Rif. Ref. N.	DISEGNO N. PART N.	Qt.	DESCRIZIONE DESCRIPTION
★	920534-5-00	1	elettromagnete completo (con fig.32) electromagnet assembly (with fig.32)	30	721435-2-00	1	vite screw
	920533-4-00	1	elettromagnete completo (senza fig.32) electromagnet assembly (without fig.32)	31	729013-2-00	2	vite screw
▲	920532-4-00	1	elettromagnete con perno porta coltello electromagnet with holder knife pin	32	920433-0-10	1	supporto support
	(fig.13-14-15-18-19-20-21-24-25-26)			33	203589-0-10	2	vite screw
1	923302-0-10	2	cavallotto ferma cavi cable holder	34	920432-0-00	1	carterino protezione coltello per teste: knife cover for heads:
2	910022-0-10	5	gaffetta doppia clip				063-46-01/03/04/05/08/09/10/13/14; 063-10-04; 164-00-19/31
3	930281-0-10	4	vite per piastra sostegno plate screw	34	920467-0-00	1	carterino protezione coltello per teste: knife cover for heads:
4	920523-2-00	1	piastra sostegno tagliatore per teste: cutting support plate for heads:				163-10-26; 163-34-10; 164-00-10; 164-16-06; 164-00-1CA-08; 164-00-1CD-09; 164-00-1MA-25; 164-00-1MA-28; 164-00-1MD-11; 164-00-1MD-24; 164-00-1MD-27; 164-00-1MD-30; 164-00-2CA-01; 164-00-2CA-02; 164-00-2CA-03; 164-10-1CA-02; 164-10-1CA-03
4	920551-2-00	1	piastra sostegno tagliatore per teste: cutting support plate for heads:	35		1	placca ago per teste: needle plate for heads:
			164-00-1CA-08; 164-00-1CA-09; 164-00-1MD-11; 164-00-1MD-24; 164-00-1MA-25; 164-00-1MD-27; 164-00-1MA-28; 164-00-1MD-30; 164-10-1CA-02; 164-10-1CA-03; 164-00-2CA-01; 164-00-2CA-02; 164-00-2CA-03		920421-0-10 920422-2-00 920423-0-00		164-00-19 163-34-14 164-00-10; 164-00-1CD-09; 164-00-1MD-24
5	921047-0-10	1	ferma cavo cable holder		920425-0-10*		063-46-01; 063-46-03
6	910021-0-10	10	gaffetta semplice clip		920427-0-10 920435-0-10 920436-0-10*		063-46-04 063-46-01; 063-46-03 063-46-01
7	900201-0-10	30	chiodini nails		920438-0-10 920439-0-10 920440-0-10		163-10-26 063-46-09 063-46-05; 063-46-08
8	722092-0-00	2	vite screw		920441-0-10*		063-46-05
9	923397-0-10	1	morsettiera junction box		920442-0-10*		063-46-10
10	746003-0-00	2	dado nut		920443-0-10 920444-0-10 920445-0-10*		063-46-14 063-46-10; 063-46-13 063-46-10
11	920257-0-10	1	passacordone grommet		920450-4-10 920540-0-00 920555-0-00		063-10-04 164-16-06 164-00-31
12	920530-2-00	1	scatola box		920556-0-00 920557-0-00		164-00-1MA-28; 164-00-1MD-30 164-00-1CA-08; 164-00-1MA-25; 164-10-1CA-02; 164-10-1CA-03
13	920531-0-00	1	elettromagnete electromagnet				063-46-05; 063-46-08
14	721454-2-00	4	vite screw		920558-0-00*		164-00-1MD-27
15	703205-0-00	4	rondella washer		920559-0-00 920560-0-00		164-00-1MD-11
16	703203-0-00	3	rondella dentata washer		920561-0-00 920562-0-00 920563-0-00		164-00-2CA-01 164-00-2CA-02 164-00-2CA-03
17	722042-0-00	3	vite screw				
18	920459-0-10	1	spina di guida pin				
19	920527-0-00	1	manicotto coupling				
20	920524-0-00	1	molla spring				
21	920526-0-00	1	perno porta coltello knife pin				
22	920437-0-10	1	coltello knife				
23	920460-0-10	2	vite fissa coltello knife screw				
24	721484-2-00	2	vite screw				
25	703005-0-00	2	rondella washer				
26	920260-2-10	1	squadra con bussola bracket with bush				
27	704409-0-00	3	rondella washer				
28	742068-2-00	3	vite screw				
29	920280-0-10	1	spina plug		990685-0-10	1	ACCESSORI ACCESSORIES chiave esagonale hexagonal wrench

\* Solo a richiesta  
Only on request



**GINOCCHIELLO (APP. 134-10)**  
**KNEE-PRESS (134-10 ATT.)**



**PULSANTE MANUALE (APP.134-00)**  
**HAND PUSHBUTTON (134-00 ATT.)**

Rif. Ref. N.	DISEGNO N. PART N.	Qt.	DESCRIZIONE DESCRIPTION	Rif. Ref. N.	DISEGNO N. PART N.	Qt.	DESCRIZIONE DESCRIPTION
★	920481-4-10	1	ginocchiello knee press	■	920457-4-10	1	microinterruttore completo switch assembly
1	923326-0-10	1	staffa sostegno ginocchiello knee press bracket	13	920359-0-10	1	spina plug
2	720526-0-00	1	vite fissaggio ginocchiello screw	14	721435-2-00	1	vite fissaggio pulsante screw
3	704536-0-00	1	rondella washer				
4	733512-0-00	1	dado nut				
5	920485-2-10	1	supporto asta rod support				
6	920258-0-10	1	cinturino clamp				
7	3x0,5-L.1,2 m	1	cavo in Vipla cable				
8	920490-0-10	1	asta rod				
9	920488-2-10	1	supporto pulsante button support				
10	722153-0-00	2	vite screw				
11	920480-0-10	1	pulsante button				
12	729034-2-00	4	vite screw				
13	920359-0-10	1	spina plug				

**Rimoldi S.r.l.** - 33, Via Montebello - 20020 Olcella - Milano (Italy)  
Tel. (0331) 563.111 - Telex 332299 - 312243 - Telefax (0331) 563.485 - 563.564