

1a EDIZIONE-EDITION 3/90

**n.506**

# Fenix

271-10-2MD-01	271-16-2MD-01	273-10-2MD-03	273-16-3MD-01
271-10-2MD-02	271-16-2MD-02	273-10-2MD-04	273-16-3MK-02
271-10-2MD-03	271-16-2MD-03	273-10-2MK-03	273-30-2MR-01
271-10-2MD-04	271-16-3MK-01	273-10-3MD-01	273-34-2DR-01
271-10-3MD-01	271-34-2MD-03	273-10-3MD-02	273-34-3MD-02
271-10-3MD-02	271-34-3MD-01	273-10-3MK-02	273-34-3MR-02
271-10-3MK-01	271-34-3MD-02	273-11-2MK-01	273-34-3MR-10
271-11-2MD-01	271-34-3MR-02	273-11-2MK-04	
271-11-2MD-02	271-34-3MR-10	273-16-2MD-01	
271-11-2MK-04	271-34-3MX-02	273-16-2MD-02	
271-11-3MD-01		273-16-2MD-03	

GUIDA PER LA CONSULTAZIONE DEL CATALOGO RICAMBI	GUIDELINES FOR THE USE OF SPARE PARTS CATALOGUE	GUIDE A LA CONSULTATION DU CATALOGUE PIECES DE RECHANGE	ANLEITUNG FÜR DIE BENUTZUNG DES ERSATZTEILKATALOGES	GUIA PARA LA CONSULTA DEL CATALOGO DE REPUESTOS
<p>Il catalogo pezzi di ricambio é costituito da due parti: la prima illustra i particolari comuni a tutte le teste; la seconda comprende i particolari specifici, riuniti in moduli.</p>	<p>The spare parts catalogue is made up of 2 sections: the first section illustrates the common parts to all heads; the second section comprises the specific ones, combined in modules.</p>	<p>Le catalogue se compose de deux parties: la première illustre les pièces communes à toutes les têtes; la seconde se réfère aux pièces spécifiques, réunies en modules.</p>	<p>Der Ersatzteilkatalog besteht aus 2 Teilen: im ersten sind die für jeden Grundnähkopf gleichen Teile eingetragen; im zweiten sind die spezifischen Teile zu finden, die Aufbaugruppen bilden.</p>	<p>El catálogo de repuestos está formado de dos partes: la primera ilustra los particulares comunes a todos los cabezales; la segunda comprende particulares específicos, agrupados en módulos.</p>
<p>La composizione della testa interessata si ottiene consultando la tabella "COMPOSIZIONE TESTE Fenix".</p>	<p>The head composition is obtained by consulting the table "COMPOSITION Fenix HEADS".</p>	<p>La composition de la tête intéressée s'obtient en consultant le tableau "COMPOSITION TESTES Fenix".</p>	<p>Die Zusammenstellung des Nähkopfes erstelle man aufgrund der Tabelle "ZUSAMMENSTELLUNG DES Fenix-NÄHKOPFES".</p>	<p>La composición del cabezal deseado, se obtiene consultando la tabla "COMPOSICION CABEZAL Fenix".</p>
<p>I particolari che compongono un gruppo sono riquadrati; i sottogruppi, anch'essi riquadrati, sono inseriti nel gruppo di appartenenza.</p>	<p>The parts that are components of an assembly are represented within a square; the sub-assembly, also represented within a square, are included in the assembly they are part of.</p>	<p>Les pièces qui composent un groupe sont bordées; les sous-groupes eux mêmes bordés, sont insérés dans le groupe d'appartenance.</p>	<p>Alle Teile welche eine Teilgruppe bilden sind umrahmt; die Untergruppen, ebenfalls umrahmt, sind in der betreffenden Teilgruppe angeführt.</p>	<p>Los particulares que componen un grupo son encuadrados. Los subgrupos, aunque si son encuadrados, son inseridos en el grupo de pertenencia.</p>
<p>Tutti i particolari non fornibili sciolti non vengono richiamati singolarmente, ma soltanto illustrati nel gruppo di appartenenza.</p>	<p>All the parts which are not supplyable separately, are not described one by one, but only illustrated in the belonging group.</p>	<p>Toutes les pièces qui ne peuvent pas être fournies séparément ne sont pas rappelées individuellement mais uniquement illustrées dans le groupe d'appartenance.</p>	<p>Die nicht los lieferbaren Teile sind nicht alleine sondern immer zusammen mit der Aufbaugruppe eingetragen.</p>	<p>Todos los particulares no suministrables sueltos no estan señalados uno por uno, sino solamente ilustrados en el grupo al cual pertenecen.</p>
<p>Per facilitare la ricerca viene riportato l'indice numerico di tutti i particolari comuni a tutte le teste, illustrati nella prima parte del catalogo.</p>	<p>In order to find the pieces easily, a numerical index of the parts common to all heads is given in the first section of the catalogue.</p>	<p>Pour faciliter la recherche, dans la première partie du catalogue, on a reporté l'index numérique de toutes les pièces communes à toutes les têtes.</p>	<p>Zur Erleichterung des Aufsuchens wurde im Katalog ein Verzeichnis von allen im ersten Teil eingetragenen Teilen eingearbeitet.</p>	<p>Para facilitar el manejo figura un indice numerico de todos los particulares comunes a todos los cabezales, ilustrados en la primera parte del catalogo.</p>
<p>Per ordinare gli aghi, precisare il simbolo riportato in catalogo; in caso di dubbio allegare un ago campione o una bustina vuota.</p>	<p>When ordering needles, please specify catalogue symbol; if you have doubts, send a sample needle or an empty needle bag with your order.</p>	<p>Pour les commandes d'aiguilles, préciser le symbole indiqué sur le catalogue, en cas de doute joindre une aiguille échantillon ou un sachet vide.</p>	<p>Für Aufträge über Nähadeln ist die im Ersatzteilkatalog angeführte Teilenummer anzugeben; in Zweifelsfällen ist eine Nadel als Muster oder ein entsprechender leerer Nadelbrief beizulegen.</p>	<p>Por pedido de agujas, precisar el símbolo reproducido en el catálogo. En caso de duda, adjuntar un modelo o un sobre vacío.</p>



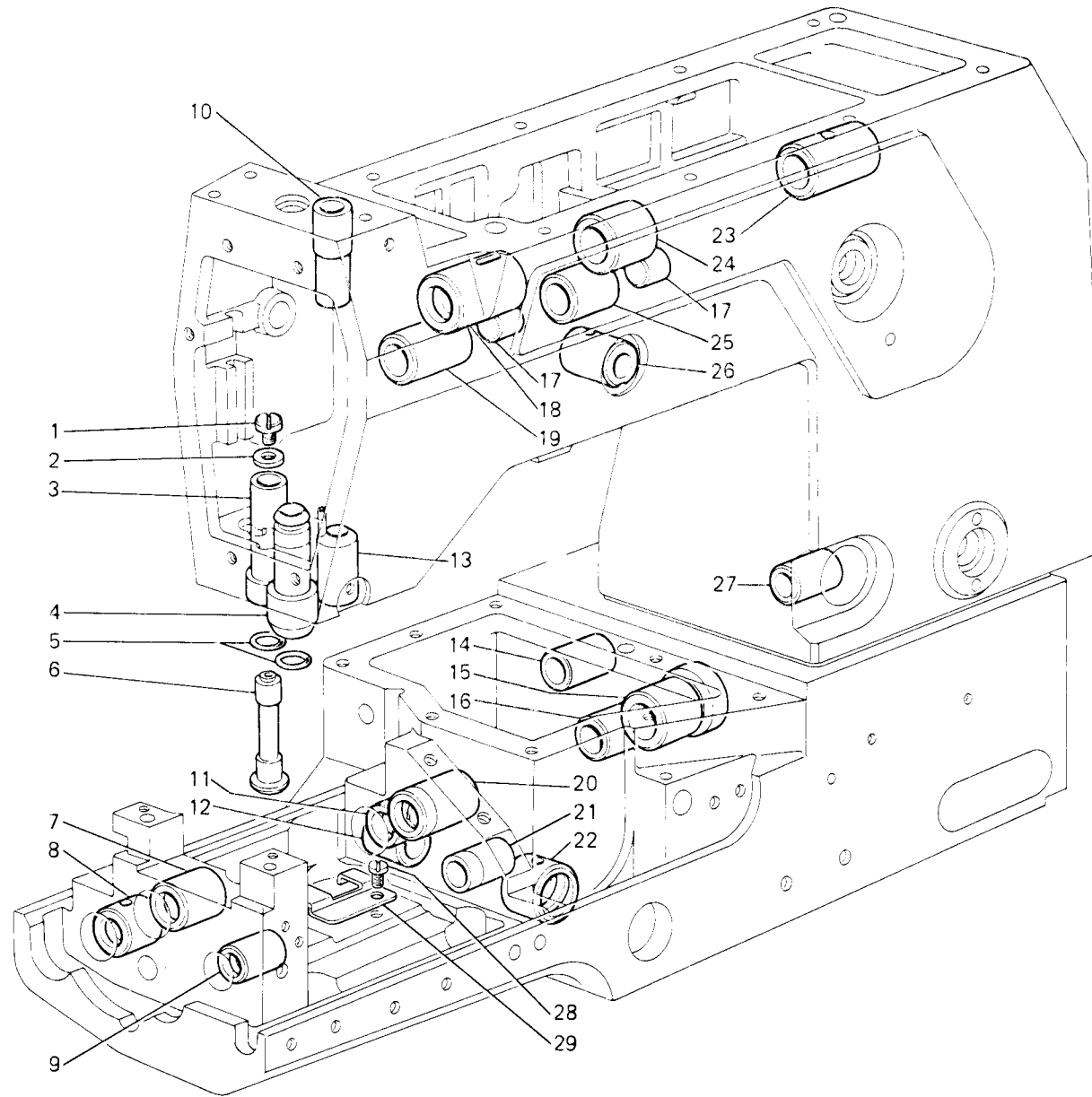
INDEX

SIMB.	TAV.	SIMB.	TAV.	SIMB.	TAV.	SIMB.	TAV.	SIMB.	TAV.	SIMB.	TAV.	SIMB.	TAV.
200324-0-10	2	302168-0-00	2	311022-0-01	6	315007-0-00	1	315075-0-00	4	315764-0-00	7	701011-0-00	1-7
200710-0-10	3	302172-0-10	2	311038-4-01	5	315008-0-00	1	315076-0-00	4	315781-2-00	7	701017-0-00	7
200714-0-10	3	302204-0-10	2	311043-2-01	5	315009-0-00	1	315077-0-00	4	315782-0-00	8	701031-0-00	11
201128-0-10	5	302276-0-10	7	311047-0-00	5	315010-0-00	1	315078-0-00	4	315796-2-00	8	701051-0-00	12
201143-0-10	5	302347-0-10	5	311049-2-01	5	315011-0-00	1	315079-0-00	4	315797-0-00	5	701405-0-00	3
202229-0-10	3	302355-0-10	4	311053-2-00	5	315012-0-00	1	315080-0-00	4	315798-0-00	4	702415-0-00	3
202387-0-10	6	302708-0-01	8	311055-0-00	8	315013-2-00	9	315081-0-00	2	315799-0-00	8	703005-0-00	12-14
202397-0-10	5-7	302842-0-10	5	311057-2-00	5	315014-2-00	9	315082-0-00	4	315800-0-00	8	703803-2-00	8
202398-0-10	2	303045-0-10	2-3	311061-2-00	8	315021-2-00	9	315083-0-00	4	315804-0-00	1	704017-2-11	14
202468-0-10	5	304763-0-10	10	311067-0-00	2	315022-0-00	9	315084-0-00	4	315812-0-00	5	704104-2-00	2
202473-0-11	6	304788-0-10	9	311068-0-00	6	315023-0-00	9	315099-0-00	10	315814-0-00	12	704210-4-00	2
202474-0-10	7	304809-0-10	3	311070-0-00	2	315024-0-00	9	315102-0-00	3	315815-0-00	2	704211-2-00	1-7
202480-0-10	3	304905-0-10	2	311071-0-00	2	315025-2-00	9	315103-0-00	3	315816-0-00	11	704218-2-00	2-5
202556-0-00	3	305194-0-00	8	311098-0-00	2	315026-2-00	9	315121-2-00	3	315823-0-00	11	704226-2-00	7
202558-2-00	3	307704-0-00	5	311100-4-00	5	315027-0-00	9	315122-0-00	3	315824-0-00	1	704240-2-00	10
204122-0-10	6	308043-0-00	12	311104-2-00	5	315028-0-00	6	315124-0-00	3	315826-0-00	5	704314-2-00	6-8
206437-0-00	11	308050-2-00	7	311116-0-00	1	315030-0-00	9	315128-0-00	10	315828-0-00	7	704406-2-00	5
206518-0-01	9	308086-0-11	1	311149-2-01	5	315032-2-00	10	315130-0-00	9	315829-0-00	5	704428-2-00	3
206545-0-00	12	308119-0-00	5	311166-0-00	5	315033-2-00	10	315135-0-00	3	315830-3-00	6	704813-0-00	5-11
206556-0-01	6	308137-0-00	3	311167-0-00	1	315034-2-00	10	315136-0-00	3	315834-4-00	5	704827-0-00	5
206559-0-01	12	308140-0-00	7	311169-0-00	8	315035-0-00	10	315137-0-00	3	315836-3-00	7	704846-0-00	7
206560-0-10	12	308190-0-00	5	311186-0-00	6	315036-0-00	10	315140-0-00	1	315837-2-00	5	704849-0-00	5-8
206564-0-00	12	308201-0-02	3	311188-0-02	2	315037-0-00	10	315141-0-00	10	315839-2-00	8	704866-0-00	9
206603-0-11	6	308228-2-00	12	311223-0-00	4	315038-0-00	10	315142-0-00	1	315840-4-00	8	704868-0-00	7
206662-0-00	12	308287-0-00	7	311253-0-00	5	315039-0-00	10	315145-2-00	9	315845-0-00	8	704869-0-00	6-9
206669-3-11	11	308326-2-01	8	311359-2-00	4	315040-2-00	10	315147-4-00	12	315850-0-00	6	705027-0-00	9
206708-0-00	5	308501-0-01	3	311385-2-00	5-8	315041-0-00	10	315148-0-00	12	315852-0-00	9	705201-0-00	2
206872-0-00	6	308503-0-01	3	311386-2-00	5	315042-0-00	10	315149-0-00	12	315857-2-00	5	705803-0-00	5-7
207700-0-00	9	308505-0-00	3	311395-0-00	12	315043-0-00	10	315150-4-00	11	315859-2-00	5	705970-0-00	4
207892-0-00	5	308506-0-00	3	311545-0-01	7	315044-0-00	11	315158-0-00	11	315862-0-00	2	705975-0-00	3
207893-0-00	2	308507-0-00	3	312643-2-00	5	315045-0-00	10	315159-0-00	11	315864-2-00	7	705977-0-00	12
207973-0-01	4	308518-4-00	3	312647-2-00	5	315046-2-00	9	315161-0-00	11	315869-2-00	5	707271-0-00	10
209023-0-00	9	308521-4-00	3	312648-0-00	5	315047-2-00	9	315163-0-00	11	315895-0-00	11	707602-0-00	11
209023-0-01	7	308556-0-00	2	312650-4-00	5	315048-3-00	9	315164-0-00	11	315896-0-00	11	721424-2-00	1
211625-0-00	13	308558-0-00	2	312651-2-00	5	315049-0-00	10	315166-0-00	11	315897-0-00	11	721443-2-00	7
300006-0-20	4	308874-0-00	2	312656-2-00	5	315050-2-00	9	315167-0-00	11	315910-0-00	13	721444-2-00	1-2-11-12
300218-0-10	3	308971-3-00	2	313033-2-00	9	315052-2-00	9	315750-0-00	1	350018-2-02	9	721485-2-00	7
300377-0-10	5	309560-0-00	5	313092-0-00	2	315053-0-00	9	315751-0-00	1	700006-0-00	11	721810-2-00	3
300393-0-00	2	309831-2-00	6	314182-0-00	10	315054-0-00	9	315752-0-00	1	700015-0-00	6	722063-2-00	12
300469-2-11	7	310459-0-01	2	314478-0-00	8	315055-0-00	9	315753-0-00	1	700207-0-00	6	722089-2-00	6-9
300482-0-10	7	311006-0-00	1	314861-0-01	6	315070-0-00	10	315754-0-00	1	700208-0-00	5	722119-2-00	9
301579-0-10	5	311007-0-00	1	315003-0-00	1	315071-0-00	3	315755-2-00	6	700597-0-00	6	722401-2-00	3
302119-0-10	6	311015-4-02	6	315004-2-00	1	315072-0-00	3	315756-0-00	6	701004-0-00	11	722411-2-00	5
302136-0-11	3	311018-0-00	6	315005-0-00	1	315073-0-00	3	315761-2-00	6	701005-0-00	6-12	722413-2-00	4
302152-0-10	5	311020-0-00	6	315006-0-00	1	315074-4-00	3	315762-0-00	8	701007-0-00	9	722421-2-00	9



# Rim<sup>®</sup> TAV.1

Fig. N.	Part. N. Piece N.	Qt.
1	721444-2-00	1
2	704211-2-00	1
3	315012-0-00	1
4	315010-0-00	1
5	701011-0-00	2
6	315140-0-00	1
7	315804-0-00	1
8	315754-0-00	1
9	315751-0-00	1
10	315003-0-00	1
11	315753-0-00	1
12	311007-0-00	1
13	315004-2-00	1
14	311116-0-00	1
15	308086-0-11	1
16	315752-0-00	1
17	315142-0-00	2
18	315005-0-00	1
19	315008-0-00	1
20	315824-0-00	1
21	315750-0-00	1
22	311006-0-00	1
23	315007-0-00	1
24	315006-0-00	1
25	315009-0-00	1
26	315011-0-00	1
27	311167-0-00	1
28	721424-2-00	1
29	932471-0-00	1



# Rim® TAV.2

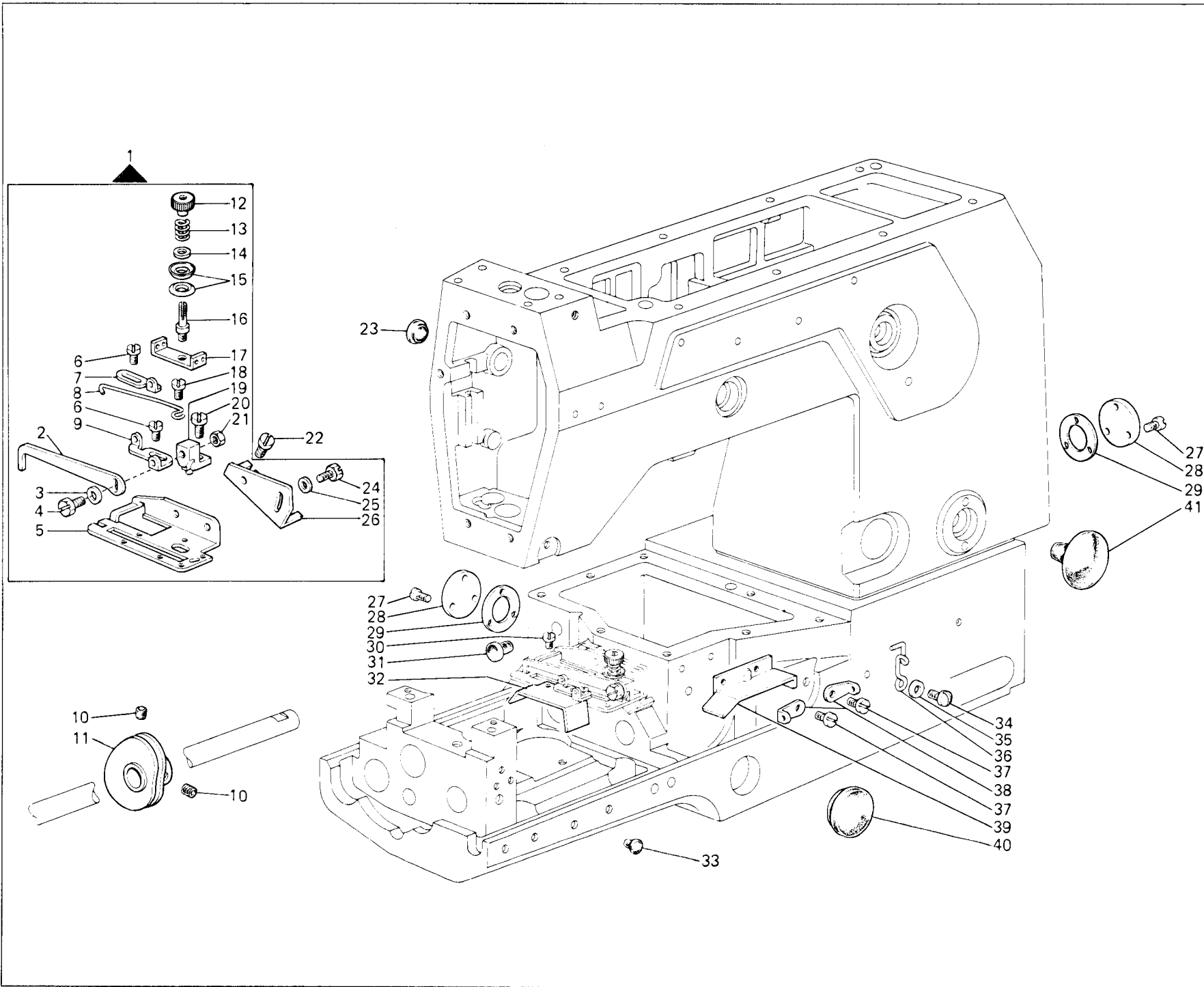
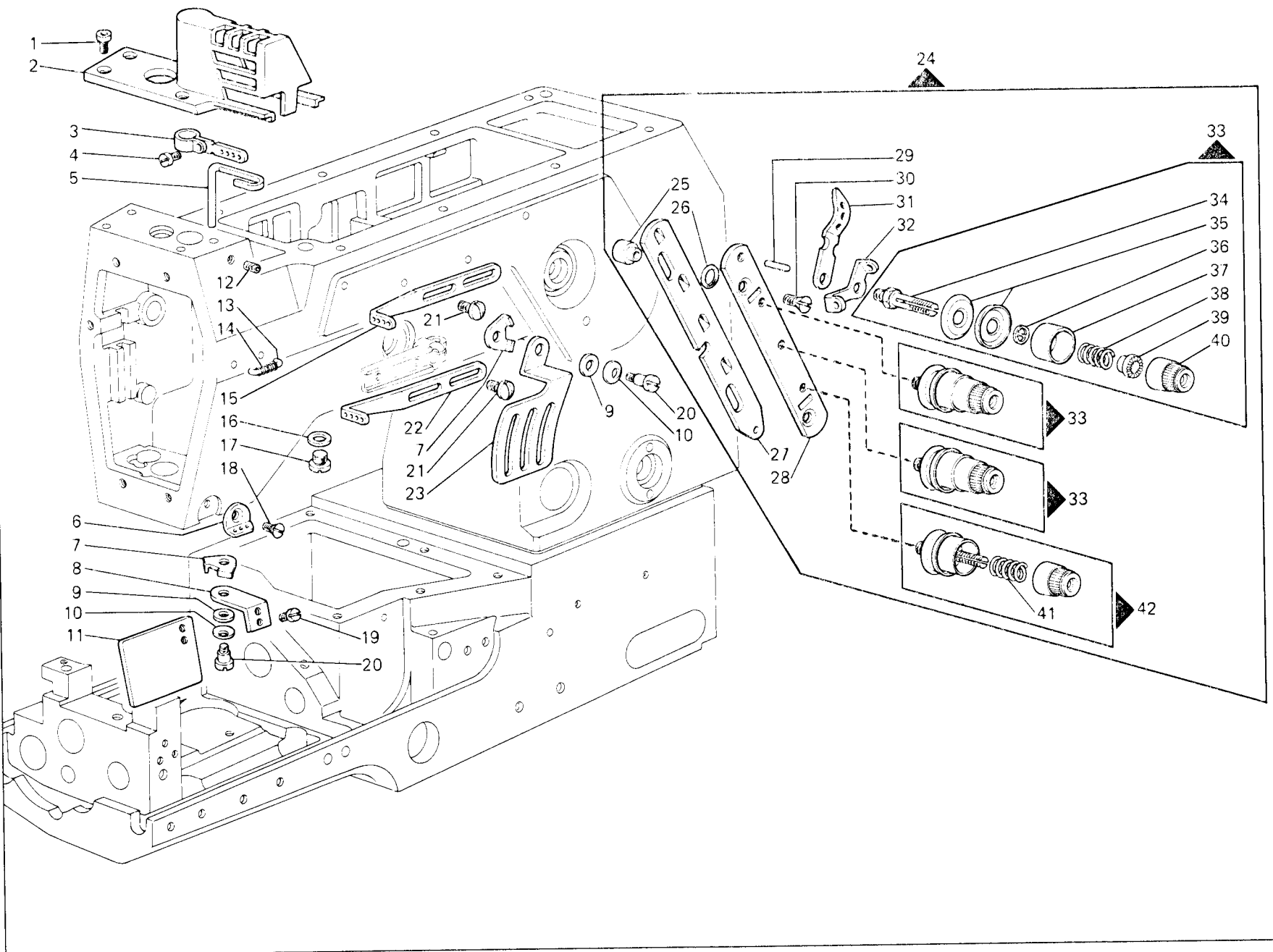


Fig. N.	Part. N. Piece N.	Qt.
1	928320-4-02	1
2	308556-0-00	1
3	705201-0-00	1
4	740250-2-00	1
5	924396-0-10	1
6	741433-2-00	2
7	302172-0-10	1
8	308558-0-00	1
9	304905-0-10	1
10	725215-0-00	2
11	308971-3-00	1
12	302204-0-10	1
13	930066-0-10	1
14	704218-2-00	1
15	200324-0-10	2
16	300393-0-00	1
17	310459-0-01	1
18	741612-2-00	1
19	302168-0-00	1
20	741655-2-00	1
21	746002-2-00	1
22	721444-2-00	2
23	313092-0-00	1
24	740220-2-00	2
25	704104-2-00	2
26	311188-0-02	1
27	724420-2-00	6
28	311070-0-00	2
29	311071-0-00	2
30	741413-2-00	1
31	202398-0-10	1
32	315862-0-00	1
33	207893-0-00	4
34	303045-0-10	1
35	704210-4-00	1
36	311098-0-00	1
37	741936-2-00	2
38	308874-0-00	2
39	315815-0-00	1
40	311067-0-00	1
41	315081-0-00	1

# Rim<sup>®</sup> TAV.3

Fig. N.	Part N. Piece N.	Qt.
1	722401-2-00	3
2	315135-0-00	1
3	315121-2-00	1
4	721810-2-00	1
5	302136-0-11	1
6	308201-0-02	1
7	315137-0-00	2
8	315102-0-00	1
9	704428-2-00	2
10	702415-0-00	2
11	315103-0-00	1
12	729012-2-00	1
13	308137-0-00	1
14	304809-0-10	1
15	315124-0-00	1
16	705975-0-00	1
17	202480-0-10	1
18	724420-2-00	1
19	741531-2-00	2
20	743543-2-00	2
21	303045-0-10	3
22	315122-0-00	1
23	315136-0-00	1
24	315074-4-00	1
25	315071-0-00	2
26	701405-0-00	2
27	315072-0-00	1
28	315073-0-00	1
29	308506-0-00	4
30	724947-2-00	2
31	308501-0-01	4
32	308503-0-01	4
33	308518-4-00	3
34	308505-0-00	4
35	300218-0-10	8
36	308507-0-00	4
37	202556-0-00	4
38	200710-0-10	3
39	202229-0-10	4
40	202558-2-00	4
41	200714-0-10	1
42	308521-4-00	1





# Rimoldi® TAV.4

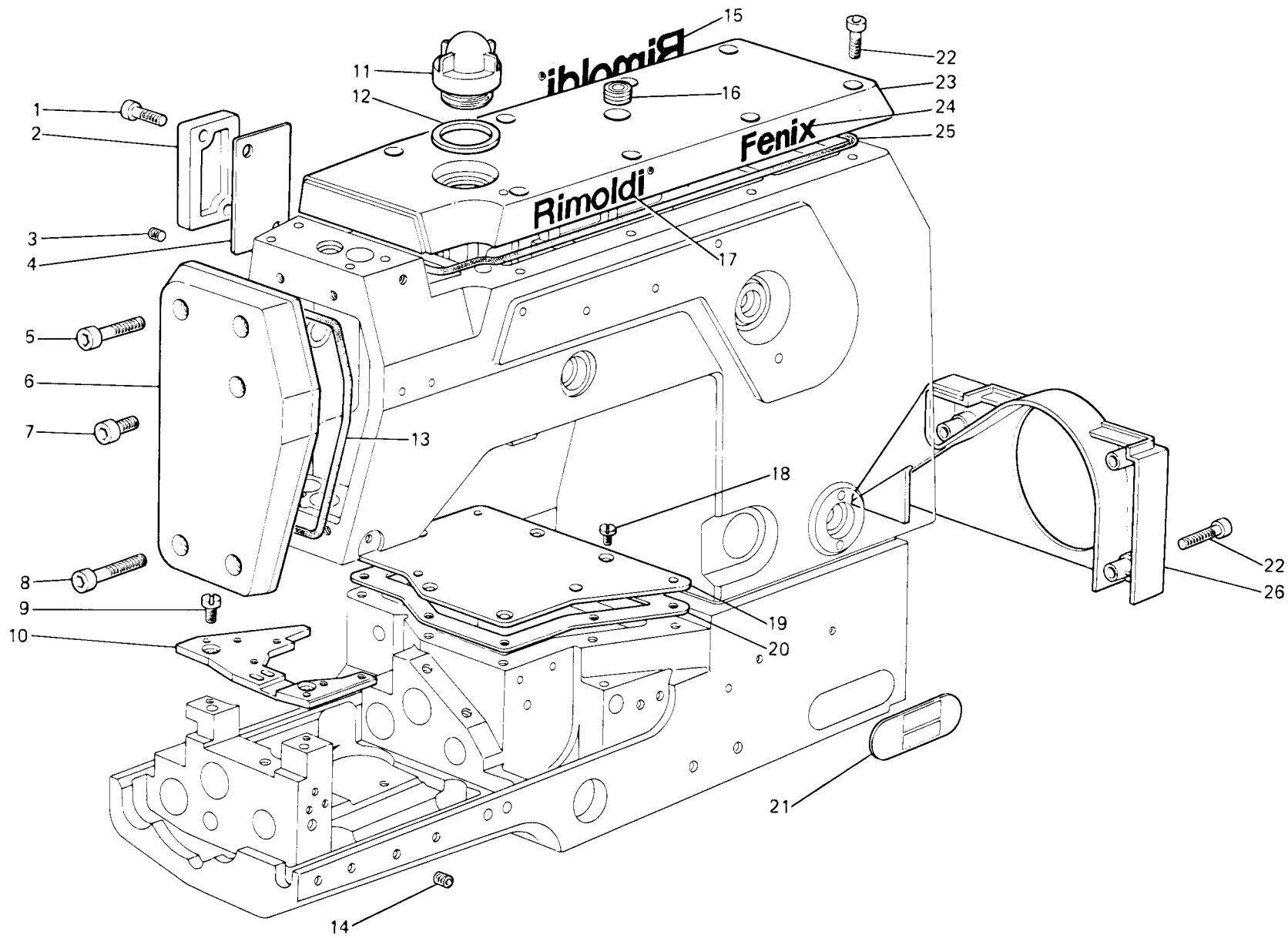
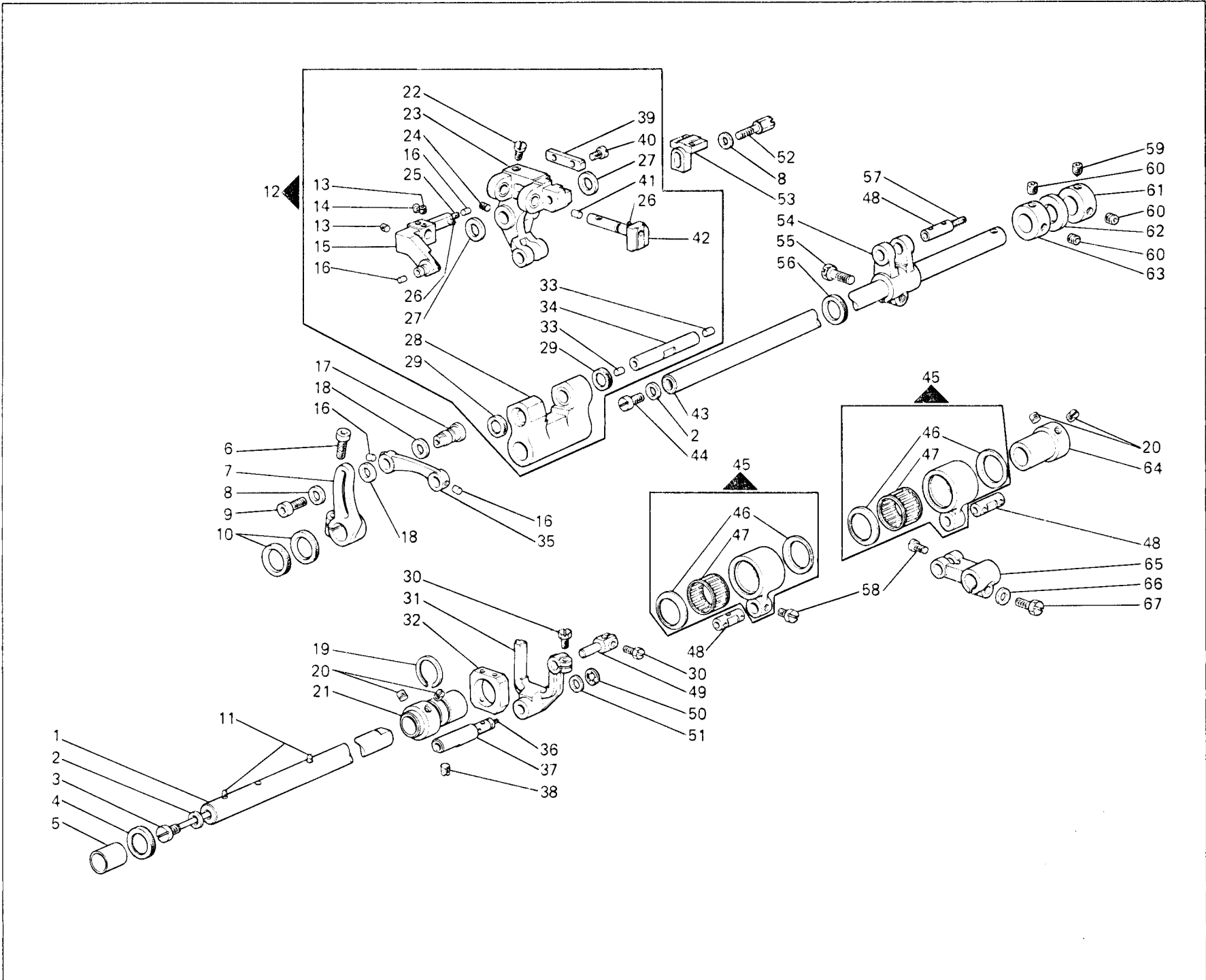


Fig. N.	Part. N. Piece N.	Qt.
1	722423-2-00	2
2	315080-0-00	1
3	729012-2-00	1
4	315079-0-00	1
5	722463-2-00	2
6	315076-0-00	1
7	722413-2-00	1
8	722443-2-00	2
9	302355-0-10	2
10	932459-2-00	1
11	207973-0-01	1
12	705970-0-00	1
13	315078-0-00	1
14	729013-2-00	3
15	300006-0-20	1
16	315084-0-00	1
17	315082-0-00	1
18	741936-2-00	6
19	311359-2-00	1
20	311223-0-00	1
21	783200-0-00	1
22	722472-2-00	11
23	315075-0-00	1
24	315083-0-00	1
25	315077-0-00	1
26	315798-0-00	1

# Rim<sup>®</sup> TAV.5

Fig. N.	Part N. Piece N.	Qt.
1	315857-2-00	1
2	705803-0-00	2
3	315869-2-00	1
4	308119-0-00	1
5	315829-0-00	1
6	722452-2-00	1
7	311049-2-01	1
8	704406-2-00	2
9	722411-2-00	1
10	311166-0-00	2
11	206708-0-00	3
12	<b>315834-4-00</b>	1
13	730011-2-00	1
14	745800-2-00	2
15	312656-2-00	1
16	311253-0-00	4
17	315797-0-00	1
18	704827-0-00	2
19	315812-0-00	1
20	727215-0-00	4
21	312643-2-00	1
22	741445-2-00	1
23	<b>311043-2-01</b>	1
24	745815-2-00	1
25	M606000010	1
26	778203-0-00	4
27	309560-0-00	2
28	<b>311038-4-01</b>	1
29	308190-0-00	2
30	302347-0-10	2
31	<b>312647-2-00</b>	1
32	<b>312648-0-00</b>	1
33	207892-0-00	2
34	315859-2-00	1
35	<b>311149-2-01</b>	1
36	778212-0-00	1
37	<b>312650-4-00</b>	1
38	729043-2-00	1
39	311047-0-00	2
40	741495-2-00	4
41	202468-0-10	1
42	311104-2-00	1
43	315826-0-00	1
44	202397-0-10	1
45	<b>311100-4-00</b>	2
46	201143-0-10	4
47	301579-0-10	2
48	<b>307704-0-00</b>	3
49	312651-2-00	1
50	700208-0-00	1
51	704813-0-00	1
52	302152-0-10	1
53	302842-0-10	1
54	<b>311053-2-00</b>	1
55	201128-0-10	1
56	927911-0-00	1
57	M606006050	1
58	742811-0-00	2
59	730033-2-00	1
60	729013-2-00	3
61	311386-2-00	1
62	704849-0-00	1
63	311385-2-00	1
64	315837-2-00	1
65	<b>311057-2-00</b>	1
66	704218-2-00	1
67	300377-0-10	1



# Rim<sup>®</sup> TAV.6

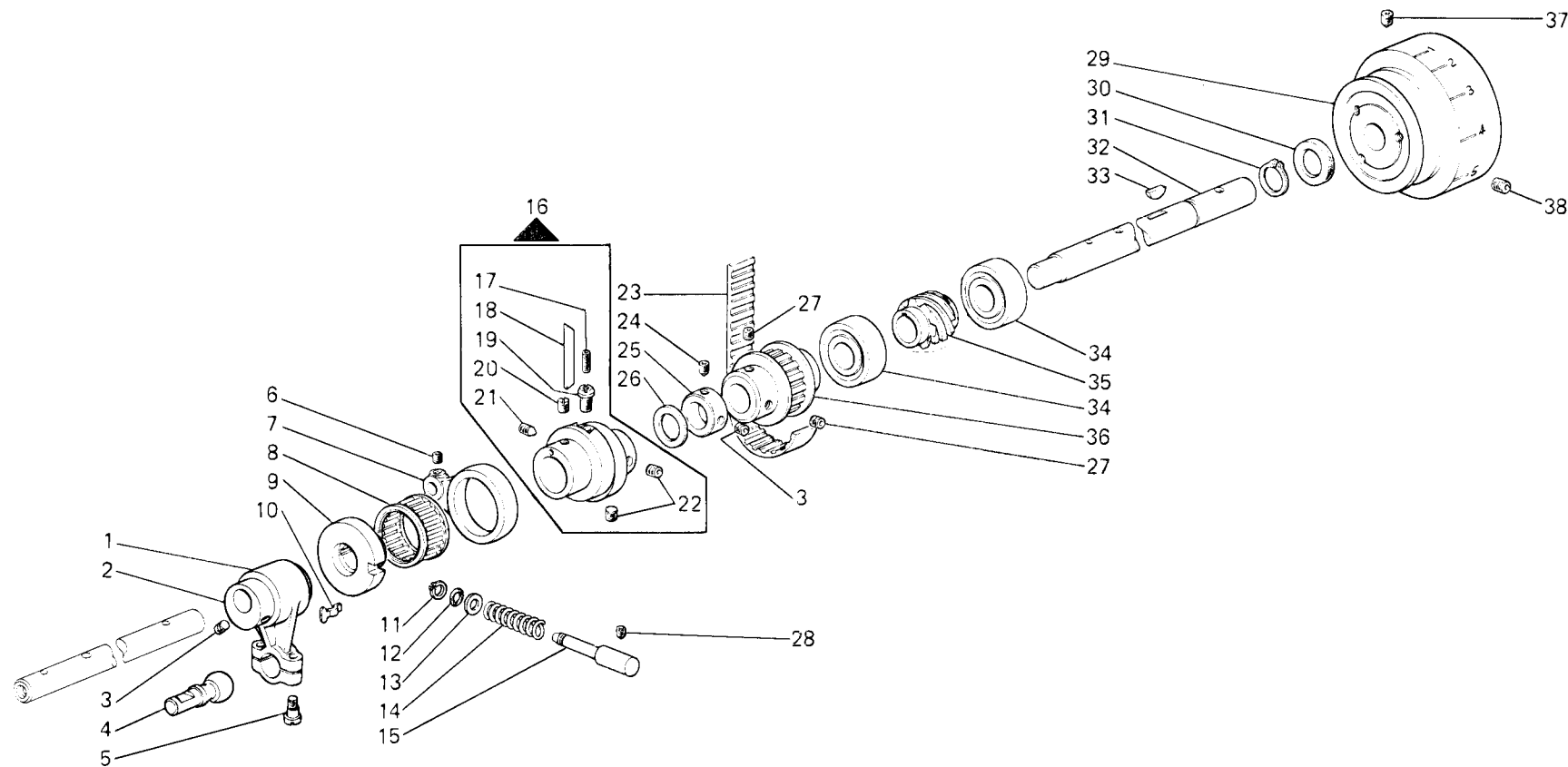
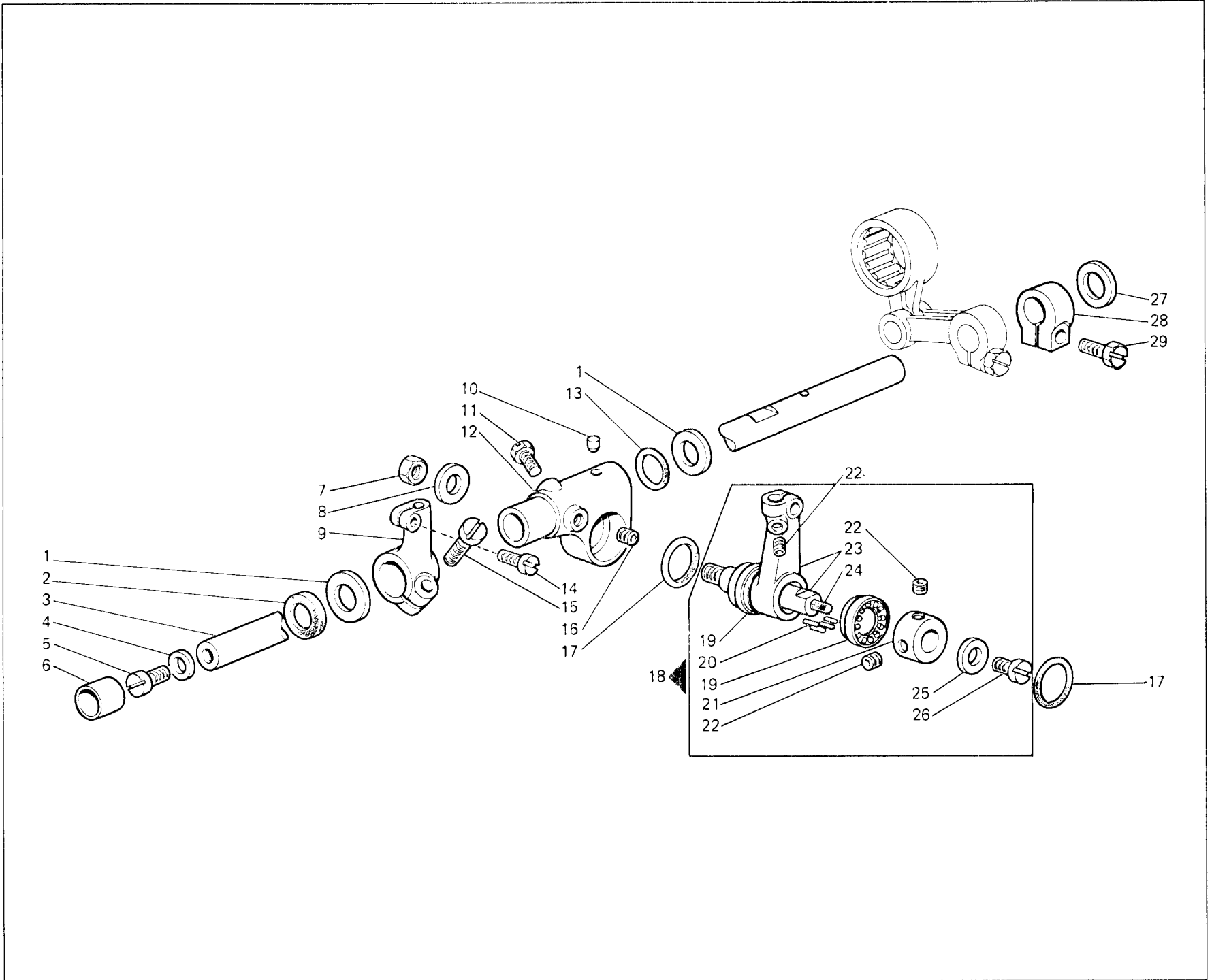


Fig. N.	Part. N. Piece N.	Qt.
1	315830-3-00	1
2	315761-2-00	1
3	729013-2-00	3
4	314861-0-01	1
5	722089-2-00	2
6	745811-2-00	1
7	311020-0-00	1
8	311186-0-00	1
9	311022-0-01	1
10	206872-0-00	1
11	700207-0-00	1
12	701005-0-00	1
13	704314-2-00	1
14	302119-0-10	1
15	311068-0-00	1
16	311015-4-02	1
17	729051-2-00	1
18	311018-0-00	1
19	206603-0-11	1
20	202473-0-11	2
21	730011-2-00	2
22	729024-2-00	4
23	315028-0-00	1
24	730033-2-00	1
25	309831-2-00	1
26	704869-0-00	1
27	745815-2-00	4
28	729012-2-00	1
29	315850-0-00	1
30	700597-0-00	1
31	700015-0-00	1
32	315756-0-00	1
33	204122-0-10	1
34	202387-0-10	2
35	206556-0-01	1
36	315755-2-00	1
37	730054-2-00	1
38	729264-2-00	1

# Rim<sup>®</sup> TAV.7

Fig. N.	Part. N. Piece N.	Qt.
1	704868-0-00	2
2	308287-0-00	1
3	311545-0-01	1
4	705803-0-00	1
5	202397-0-10	1
6	315828-0-00	1
7	202474-0-10	1
8	704226-2-00	1
9	308050-2-00	1
10	209023-0-01	1
11	740226-0-00	1
12	308140-0-00	1
13	701011-0-00	1
14	721443-2-00	1
15	721485-2-00	1
16	730033-2-00	1
17	701017-0-00	2
18	315836-3-00	1
19	315764-0-00	2
20	302276-0-10	20
21	315781-2-00	1
22	729233-2-00	3
23	315864-2-00	1
24	M606010030	1
25	704211-2-00	1
26	742423-0-00	1
27	704846-0-00	1
28	300469-2-11	1
29	300482-0-10	1



# Rim<sup>®</sup> TAV.8

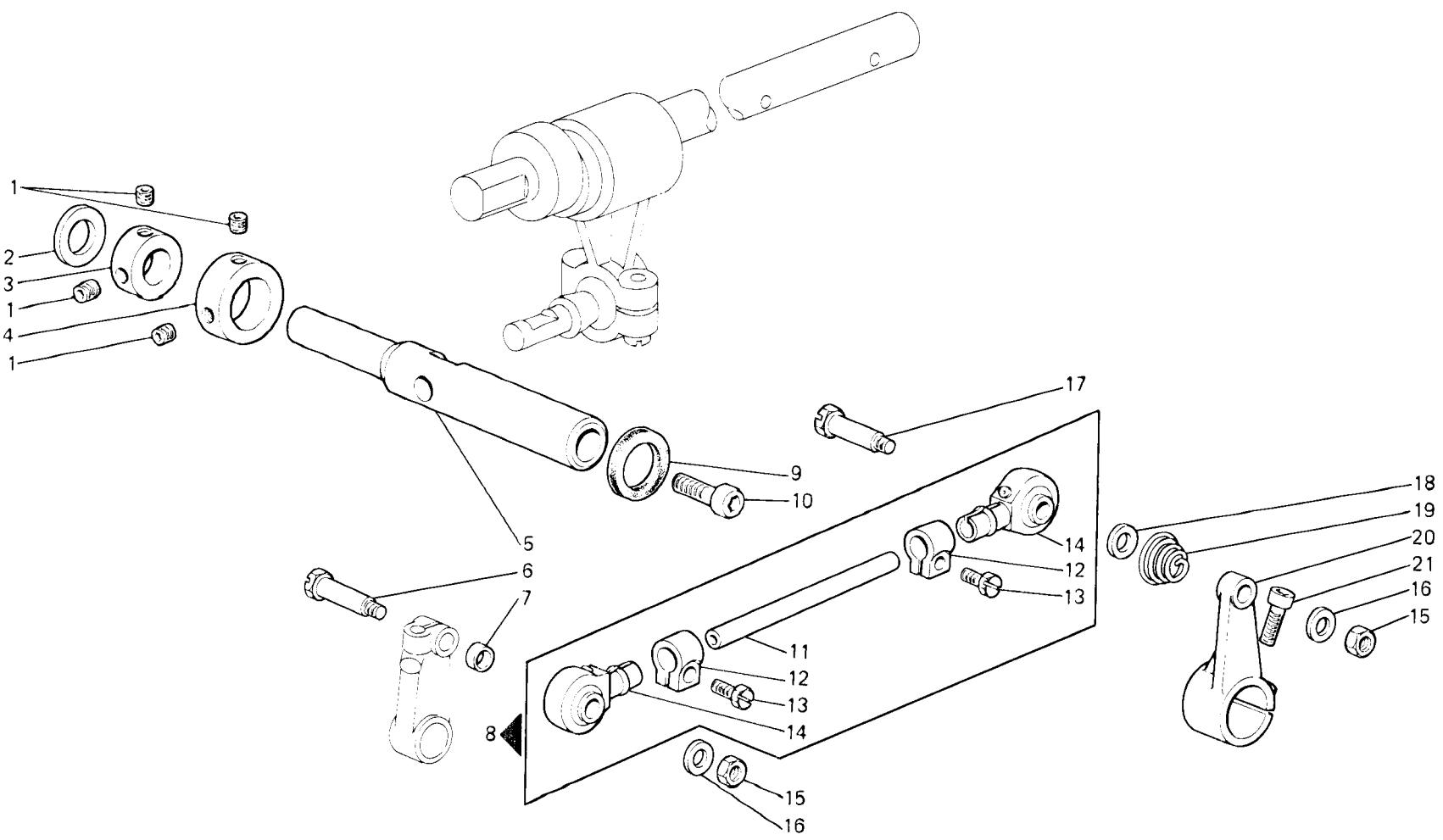
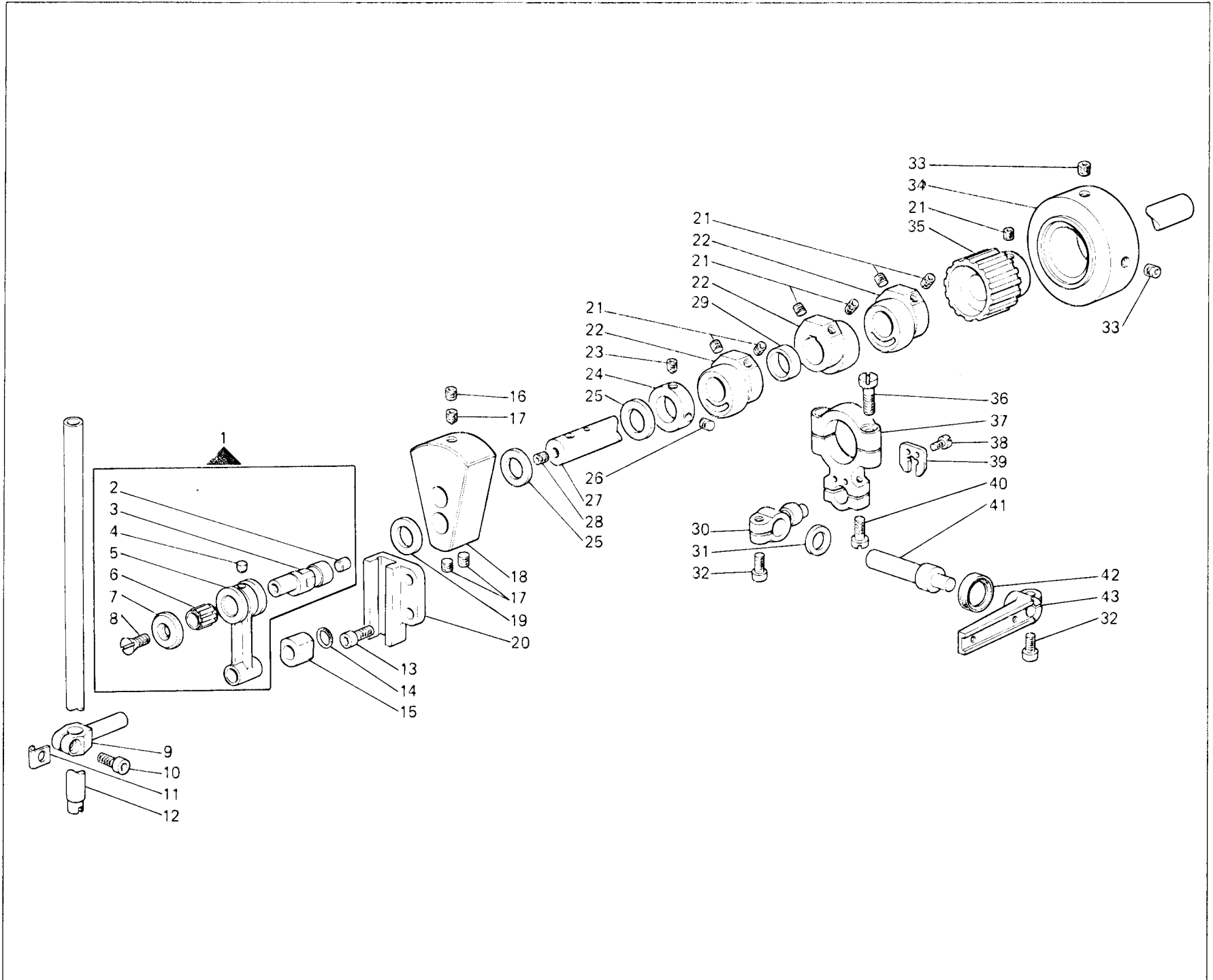


Fig. N.	Part. N. / Piece N.	Qt.
1	729013-2-00	4
2	704849-0-00	1
3	311385-2-00	1
4	311061-2-00	1
5	315762-0-00	1
6	315800-0-00	1
7	315782-0-00	1
8	315840-4-00	1
9	311169-0-00	1
10	311055-0-00	1
11	315845-0-00	1
12	308326-2-01	2
13	305194-0-00	2
14	315839-2-00	2
15	302708-0-01	2
16	703803-2-00	2
17	315799-0-00	1
18	704314-2-00	1
19	314478-0-00	1
20	315796-2-00	1
21	744334-2-00	1

# Rim<sup>®</sup> TAV.9

Fig. N.	Part. N. Piece N.	Qt.
1	315048-3-00	1
2	315030-0-00	1
3	315047-2-00	1
4	209023-0-00	1
5	315046-2-00	1
6	206518-0-01	1
7	315130-0-00	1
8	315054-0-00	1
9	315021-2-00	1
10	722421-2-00	1
11	315022-0-00	1
12	315024-0-00	1
13	722433-2-00	2
14	701007-0-00	1
15	315023-0-00	1
16	304788-0-10	1
17	745827-2-00	3
18	315014-2-00	1
19	704866-0-00	1
20	315027-0-00	1
21	745815-2-00	10
22	315025-2-00	3
23	730022-2-00	1
24	313033-2-00	1
25	704869-0-00	2
26	729012-2-00	1
27	315013-2-00	1
28	729024-2-00	1
29	315055-0-00	1
30	315052-2-00	1
31	705027-0-00	1
32	744332-2-00	2
33	729264-2-00	2
34	315145-2-00	1
35	315026-2-00	1
36	722119-2-00	2
37	315050-2-00	1
38	741658-2-00	2
39	207700-0-00	1
40	722089-2-00	2
41	315053-0-00	1
42	315852-0-00	1
43	350018-2-02	1



# Rim<sup>®</sup> TAV.10

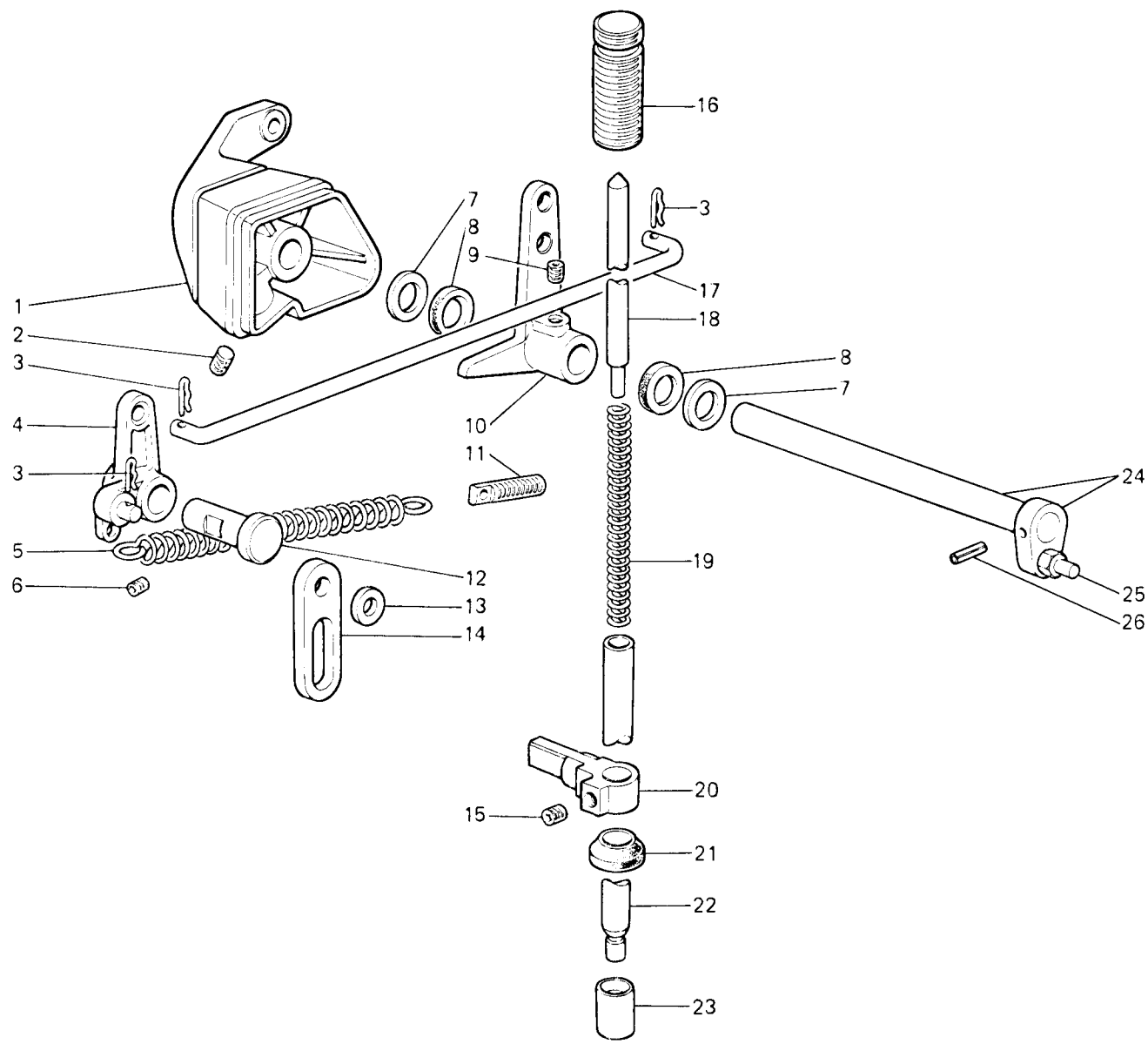
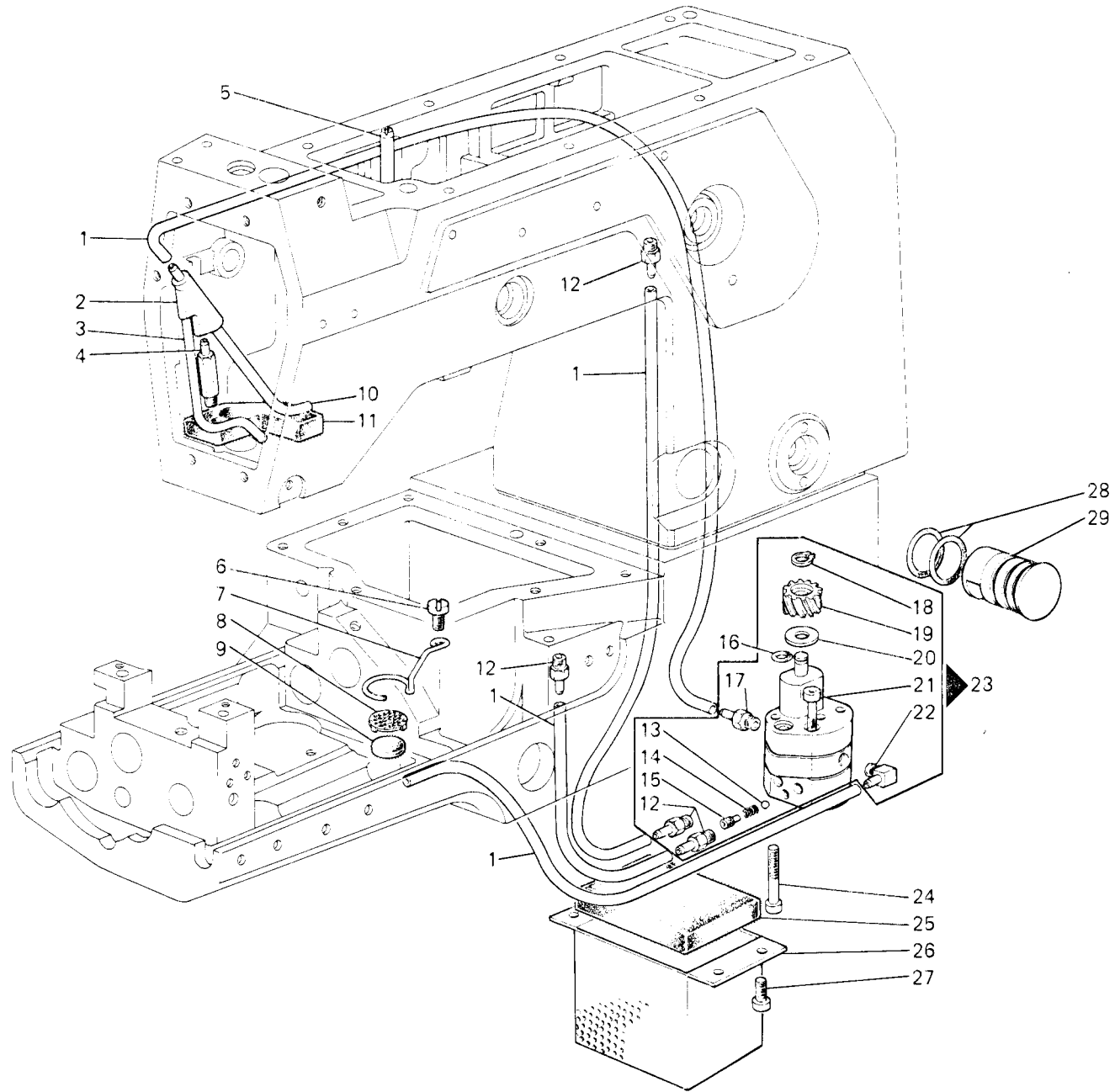


Fig. N.	Part. N. Piece N.	Qt.
1	315032-2-00	1
2	729054-2-00	2
3	315141-0-00	3
4	315036-0-00	1
5	315037-0-00	1
6	729023-2-00	1
7	704240-2-00	2
8	304763-0-10	2
9	745827-2-00	1
10	315034-2-00	1
11	315045-0-00	1
12	315039-0-00	1
13	314182-0-00	1
14	315038-0-00	1
15	745815-2-00	1
16	315049-0-00	1
17	315035-0-00	1
18	315043-0-00	1
19	315042-0-00	1
20	315040-2-00	1
21	315128-0-00	1
22	315041-0-00	1
23	315099-0-00	1
24	315033-2-00	1
25	315070-0-00	1
26	707271-0-00	1

# Rim<sup>®</sup> TAV.11

Fig. N.	Part. N. Pecce N.	Qt.
1	M295171476	1
2	315161-0-00	1
3	M295170305	1
4	315166-0-00	1
5	315044-0-00	1
6	741936-2-00	1
7	315896-0-00	1
8	315895-0-00	1
9	315897-0-00	1
10	M295173005	1
11	315167-0-00	1
12	315164-0-00	4
13	707602-0-00	1
14	315158-0-00	1
15	315159-0-00	1
16	701004-0-00	1
17	315163-0-00	1
18	700006-0-00	1
19	206437-0-00	1
20	704813-0-00	1
21	722491-2-00	2
22	943892-0-01	1
23	315150-4-00	1
24	722521-2-00	2
25	315823-0-00	1
26	315816-0-00	1
27	721444-2-00	4
28	701031-0-00	2
29	206669-3-11	1





# Rim® TAV.12

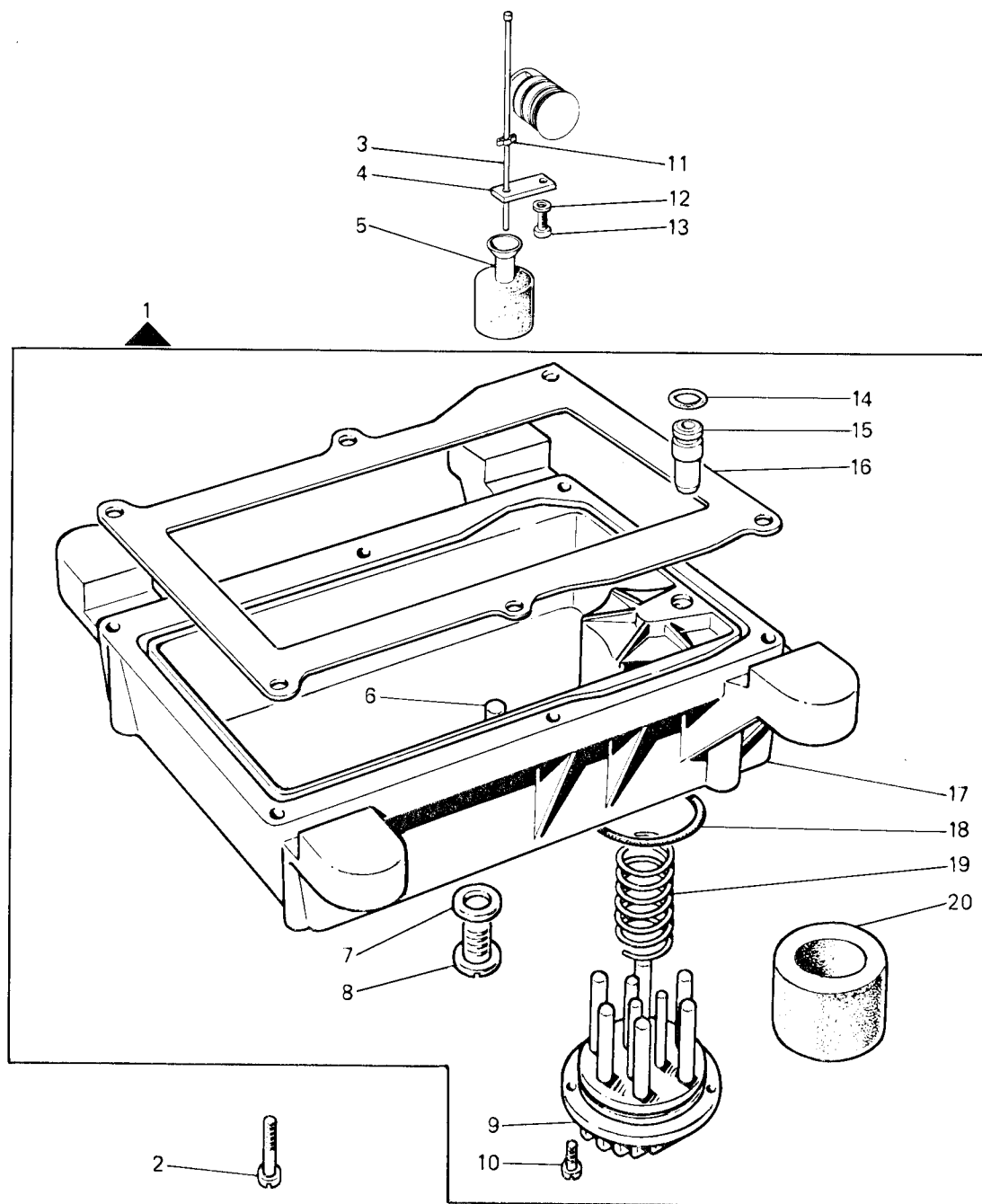
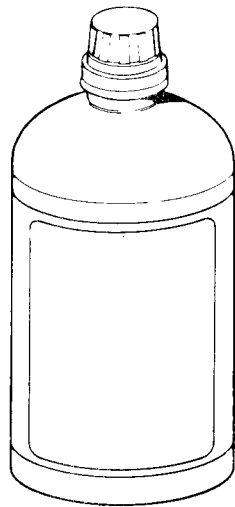
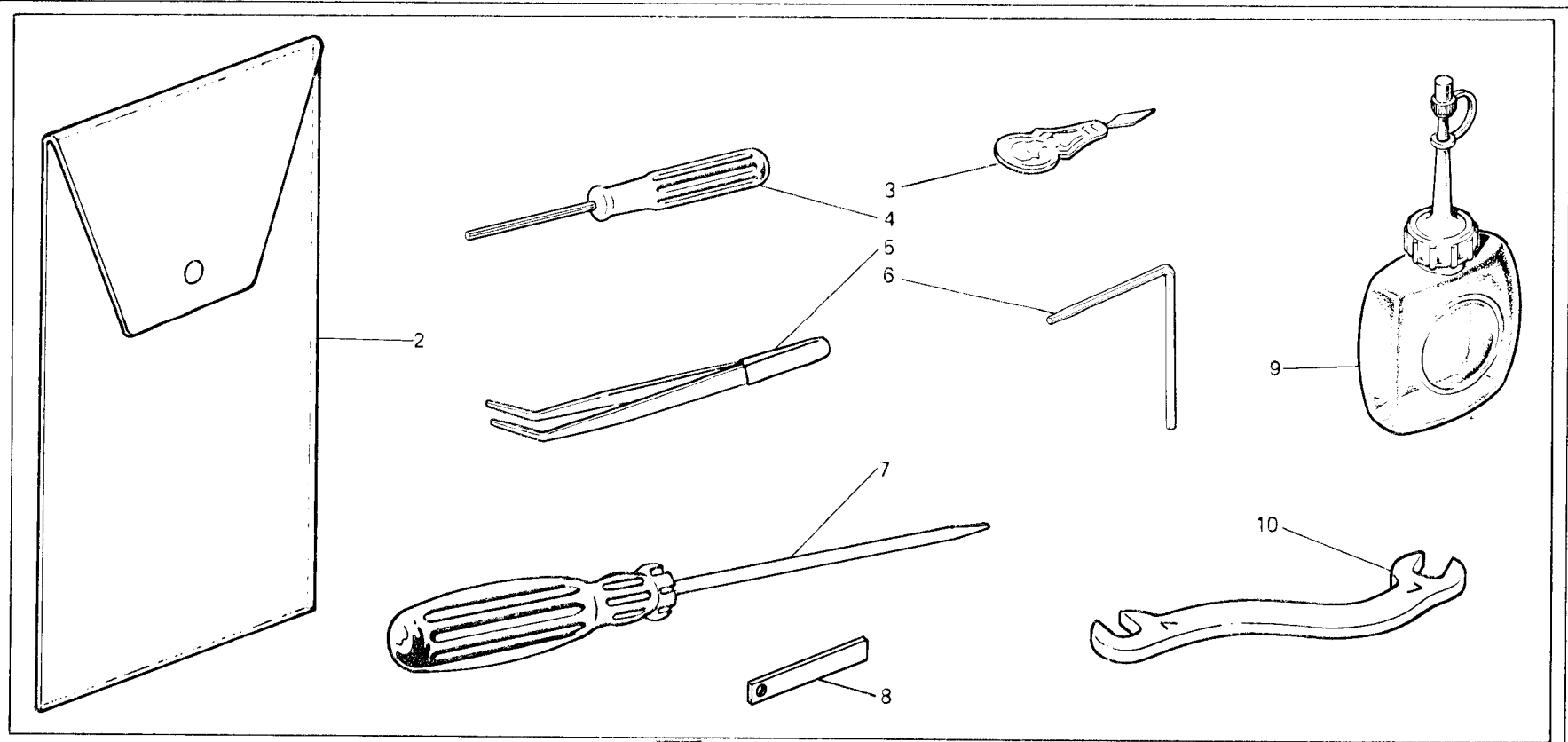


Fig. N.	Part N. Piece N.	Qt.
1	315147-4-00	1
2	722463-2-00	6
3	315853-2-00	1
4	315814-0-00	1
5	308228-2-00	1
6	206662-0-00	1
7	705977-0-00	1
8	206564-0-00	1
9	206560-0-10	1
10	722063-2-00	2
11	308043-0-00	1
12	703005-0-00	1
13	721444-2-00	1
14	701005-0-00	1
15	315149-0-00	1
16	311395-0-00	1
17	315148-0-00	1
18	701051-0-00	1
19	206545-0-00	1
20	206559-0-01	1

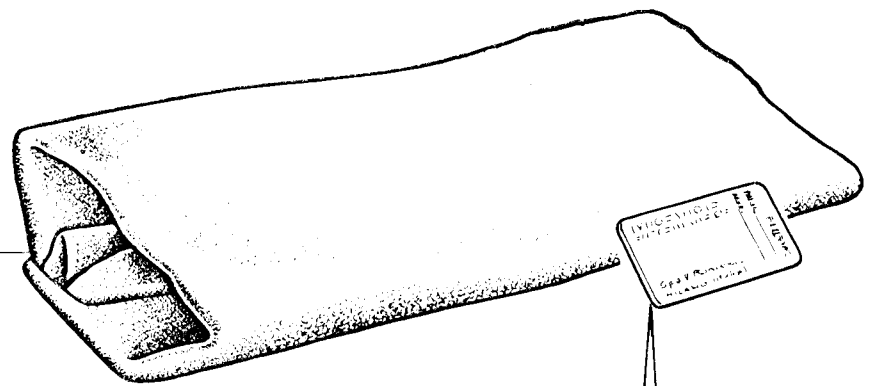
# Rim® TAV.13

Fig. N.	Part. N. / Piece N.	Qt.
1	991414-4-01	1
2	991415-0-00	1
3	990188-0-10	1
4	990474-0-11	1
5	990176-0-10	1
6	211625-0-00	1
7	990723-0-00	1
8	315910-0-00	1
9	990175-0-10	1
10	990625-0-00	1
11	990578-0-13	1
12	991512-0-00	1



11

12



Per l'ordinazione della bustina citare lo stesso simbolo dell'ago montato sulla testa

To order packet of needles please specify symbol of needle fitted on machine

Pour commander un sachet d'aiguille donner le symbol de l'aiguille montée sur la tête

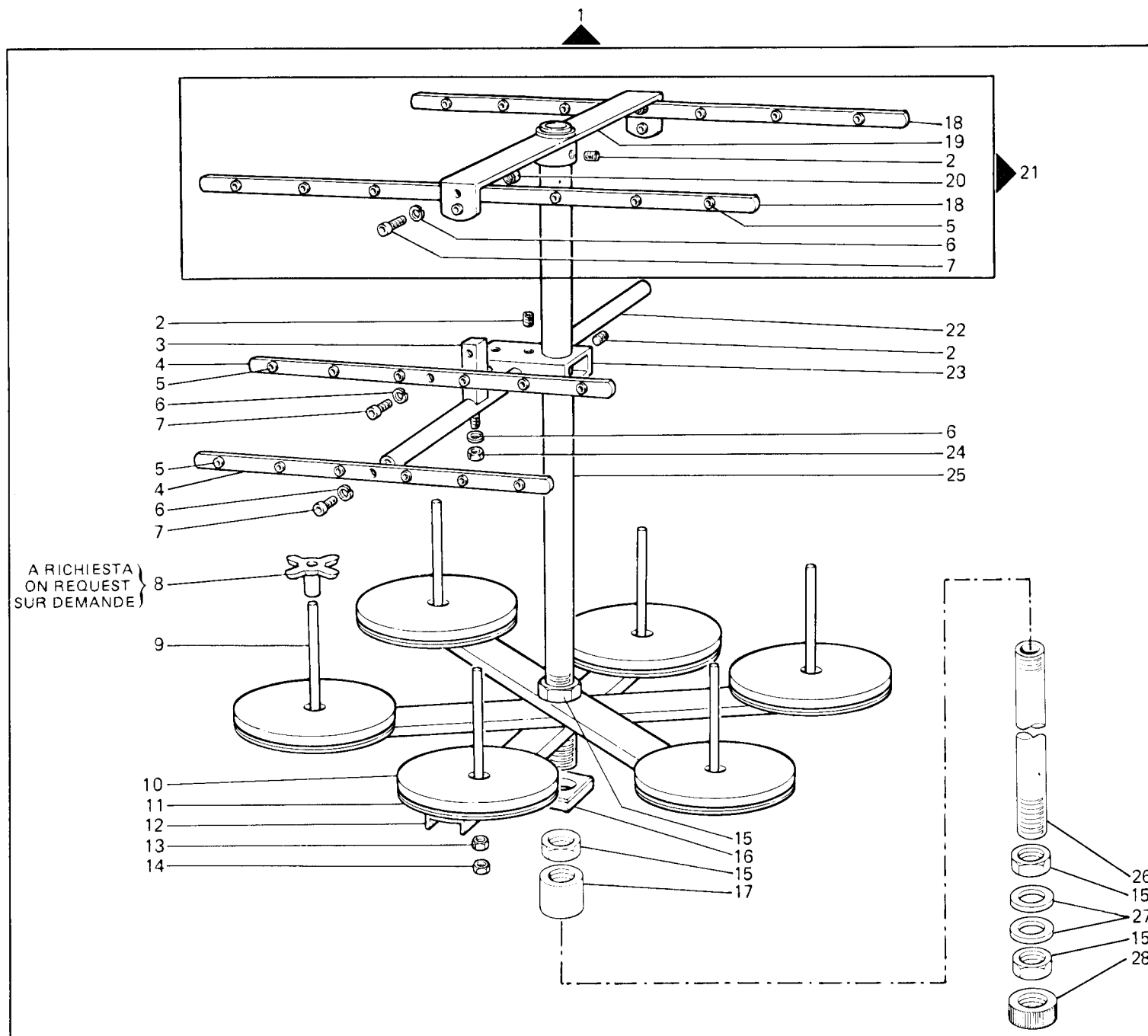


Fig. N.	Part. N. / Piece N.	Qt.
1	991135-5-02	1
2	729034-2-00	3
3	991269-2-00	1
4	991137-2-02	2
5	991268-0-00	24
6	703005-0-00	5
7	722431-2-00	4
8	991134-0-00	6
9	991111-2-00	6
10	991179-0-01	6
11	991112-0-00	6
12	991199-0-00	3
13	733508-2-00	6
14	925433-0-00	6
15	733211-2-00	4
16	991172-0-00	3
17	991219-0-00	1
18	991143-0-10	2
19	991246-2-00	1
20	733505-2-00	2
21	991193-4-00	1
22	991264-2-00	1
23	991279-2-00	1
24	733806-0-00	1
25	991206-0-00	1
26	991267-0-00	1
27	704017-2-11	2
28	991383-0-10	1

TABELLA PER COMPOSIZIONE TESTE Fenix - COMPOSITION TABLE OF Fenix HEAD


TESTA HEAD Fenix	GRUPPI DI COMPOSIZIONE - COMPOSITION KITS													
		TESTA HEAD FLEXSYSTEM	COPERTURA COVERING WFS-00	PULLER PULLER WFS-01	COLTELLI KNIVES WFS-02	RULLI SUP. UPPER ROLLERS WFS-03	RULLI INF. LOWER ROLLERS WFS-04	ATTREZ. VAR. VARIOUS EQUIPMENT WFS-05	GRUPPO COM. CONTROL ASSEMBLY WFS-06		CARTER COVER WFS-08	ORGANI CUC. SEWING PARTS WFS-09		
271-10-2MD-01	4,5	271-FS-2MD-AB									001-00-0 301-00-0 601-00-0	001-00-0		
271-10-2MD-02	6	271-FS-3MD-AC									001-00-0 301-00-0 601-00-0	011-00-0		
271-10-2MD-03	3,5	271-FS-2MD-AA									001-00-0 301-00-0 601-00-0	009-00-0		
271-10-2MD-04	4,5	271-FS-2MD-AB									001-00-0 301-00-0 601-00-0	007-00-0		
271-10-3MD-01	4,5	271-FS-2MD-AB									001-00-0 301-00-0 601-00-0	012-00-0		
271-10-3MD-02	6	271-FS-3MD-AC									001-00-0 301-00-0 601-00-0	014-00-0		
271-10-3MK-01	6	271-FS-3MD-AC		001-00-0				010-00-0	001-00-0		001-00-0 301-00-0 606-00-0	024-00-0		
271-11-2MD-01	3,5	271-FS-2MD-AA						006-00-0			001-00-0 301-00-0 601-00-0	015-00-0		
271-11-2MD-02	4,5	271-FS-2MD-AB						006-00-0			001-00-0 301-00-0 601-00-0	016-00-0		
271-11-2MK-04	4,5	271-FS-2MD-AB		001-00-0				001-00-0	001-00-0		001-00-0 301-00-0 602-00-0	010-00-0		
271-11-3MD-01	6	271-FS-3MD-AC						006-00-0			001-00-0 301-00-0 601-00-0	017-00-0		
271-16-2MD-01	3,5	271-FS-2MD-AA						011-0-00			007-00-0 301-00-0 603-00-0	032-00-0		
271-16-2MD-02	4,5	271-FS-2MD-AB						011-00-0			007-00-0 301-00-0 603-00-0	026-00-0		



TABELLA PER COMPOSIZIONE TESTE Fenix - COMPOSITION TABLE OF Fenix HEAD

TESTA HEAD Fenix	GRUPPI DI COMPOSIZIONE - COMPOSITION KITS													
		TESTA HEAD	COPERTURA COVERING	PULLER PULLER	COLTELLI KNIVES	RULLI SUP. UPPER ROLLERS	RULLI INF. LOWER ROLLERS	ATTREZ. VAR. VARIOUS EQUIPMENT	GRUPPO COM. CONTROL ASSEMBLY		CARTER COVER	ORGANI CUC. SEWING PARTS		
		FLEXSYSTEM	WFS-00	WFS-01	WFS-02	WFS-03	WFS-04	WFS-05	WFS-06		WFS-08	WFS-09		
273-10-2MD-03	3,5	271-FS-2MD-AA	001-00-0								001-00-0 301-00-0 601-00-0	002-00-0		
273-10-2MD-04	4,5	271-FS-2MD-AB	001-00-0								001-00-0 301-00-0 601-00-0	013-00-0		
273-10-2MK-03	3,5	271-FS-2MD-AA	001-00-0	001-00-0					001-00-0		001-00-0 301-00-0 602-00-0	002-00-0		
273-10-3MD-01	4,5	271-FS-2MD-AB	001-00-0								001-00-0 301-00-0 601-00-0	012-00-0		
273-10-3MD-02	6	271-FS-3MD-AC	001-00-0								001-00-0 301-00-0 601-00-0	008-00-0		
273-10-3MK-02	6	271-FS-3MD-AC	001-00-0	001-00-0					001-00-0		001-00-0 301-00-0 602-00-0	008-00-0		
273-11-2MK-01	3,5	271-FS-2MD-AA	001-00-0	001-00-0				006-00-0	001-00-0		001-00-0 301-00-0 602-00-0	033-00-0		
273-11-2MK-04	4,5	271-FS-2MD-AB	001-00-0	001-00-0				001-00-0	001-00-0		001-00-0 301-00-0 602-00-0	003-00-0		
273-16-2MD-01	3,5	271-FS-2MD-AA	001-00-0					011-0-00			007-00-0 301-00-0 603-00-0	032-00-0		
273-16-2MD-02	4,5	271-FS-2MD-AB	001-00-0					011-00-0			007-00-0 301-00-0 603-00-0	026-00-0		
273-16-2MD-03	3,5	271-FS-2MD-AA	001-00-0								008-00-0 301-00-0 601-00-0	030-00-0		
273-16-3MD-01	6	271-FS-3MD-AC	001-00-0					011-00-0			007-00-0 301-00-0 603-00-0	029-00-0		
273-16-3MK-02	6	271-FS-3MD-AC	001-00-0	001-00-0				010-00-0	001-00-0		006-00-0 301-00-0 607-00-0	025-00-0		



TESTA  
HEAD  
TETE  
NÄHKOPF  
CABEZAL

**FLEXSYSTEM**



# 271-FS-2MD-AA

# Rim®

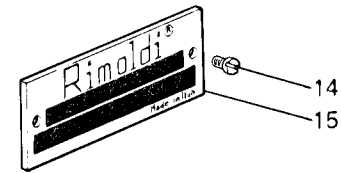
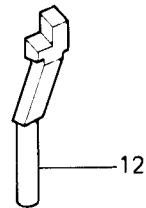
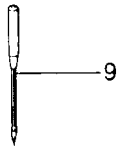
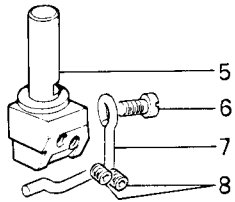
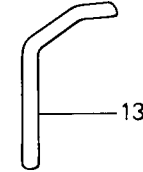
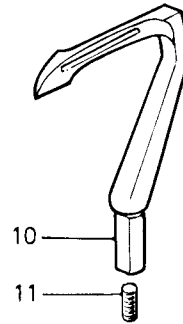
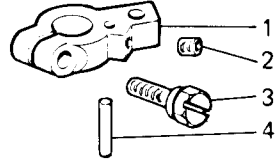


Fig. N.	Part. N. Piece N.	Qt.
1	302261-2-11	1
2	745001-2-00	1
3	302352-0-10	1
4	303174-0-10	1
5	309803-4-00	1
6	741611-2-00	1
7	309771-0-00	1
8	745810-2-00	2
9	766000-6-80	1
10	315863-2-00	1
11	729081-2-00	1
12	315893-0-00	1
13	315805-0-00	1
14	721412-2-00	2
15	783000-0-30	1

271-FS-2MD-AB

Rim<sup>®</sup>

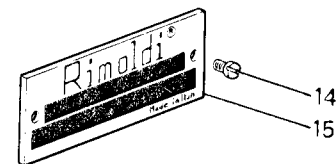
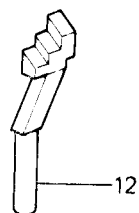
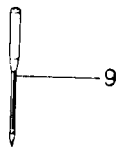
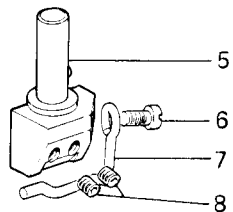
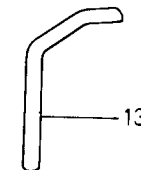
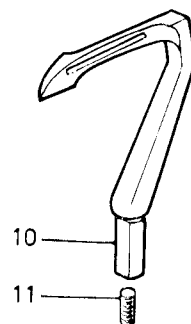
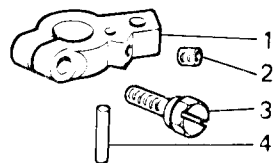


Fig. N.	Part. N. Piece N.	Qt.
1	302261-2-11	1
2	745001-2-00	1
3	302352-0-10	1
4	303174-0-10	1
5	309806-4-01	1
6	741611-2-00	1
7	309770-0-00	1
8	745810-2-00	2
9	766000-6-80	1
10	315863-2-00	1
11	729081-2-00	1
12	315894-0-00	1
13	315805-0-00	1
14	721412-2-00	2
15	783000-0-30	1

# 271-FS-3MD-AC

Rim<sup>®</sup>

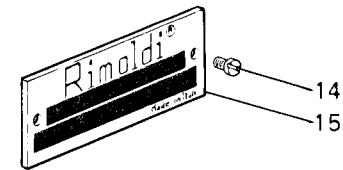
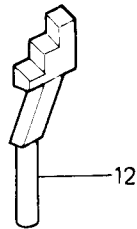
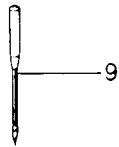
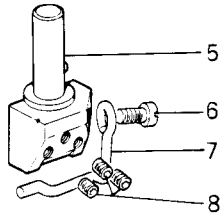
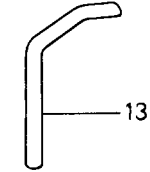
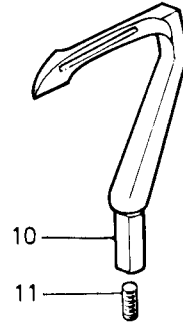
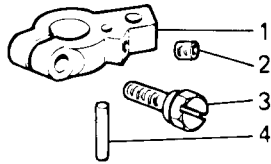


Fig. N.	Part. N. Piece N.	Qt.
1	302261-2-11	1
2	745001-2-00	1
3	302352-0-10	1
4	303174-0-10	1
5	309800-4-01	1
6	741611-2-00	1
7	309770-0-00	1
8	745810-2-00	2
9	766000-6-80	1
10	315863-2-00	1
11	729081-2-00	1
12	315806-0-00	1
13	315805-0-00	1
14	721412-2-00	2
15	783000-0-30	1

COPERTURA  
COVERING  
RECOUVREMENT  
LEGEFADEN  
COBERTURA

**WFS-00**

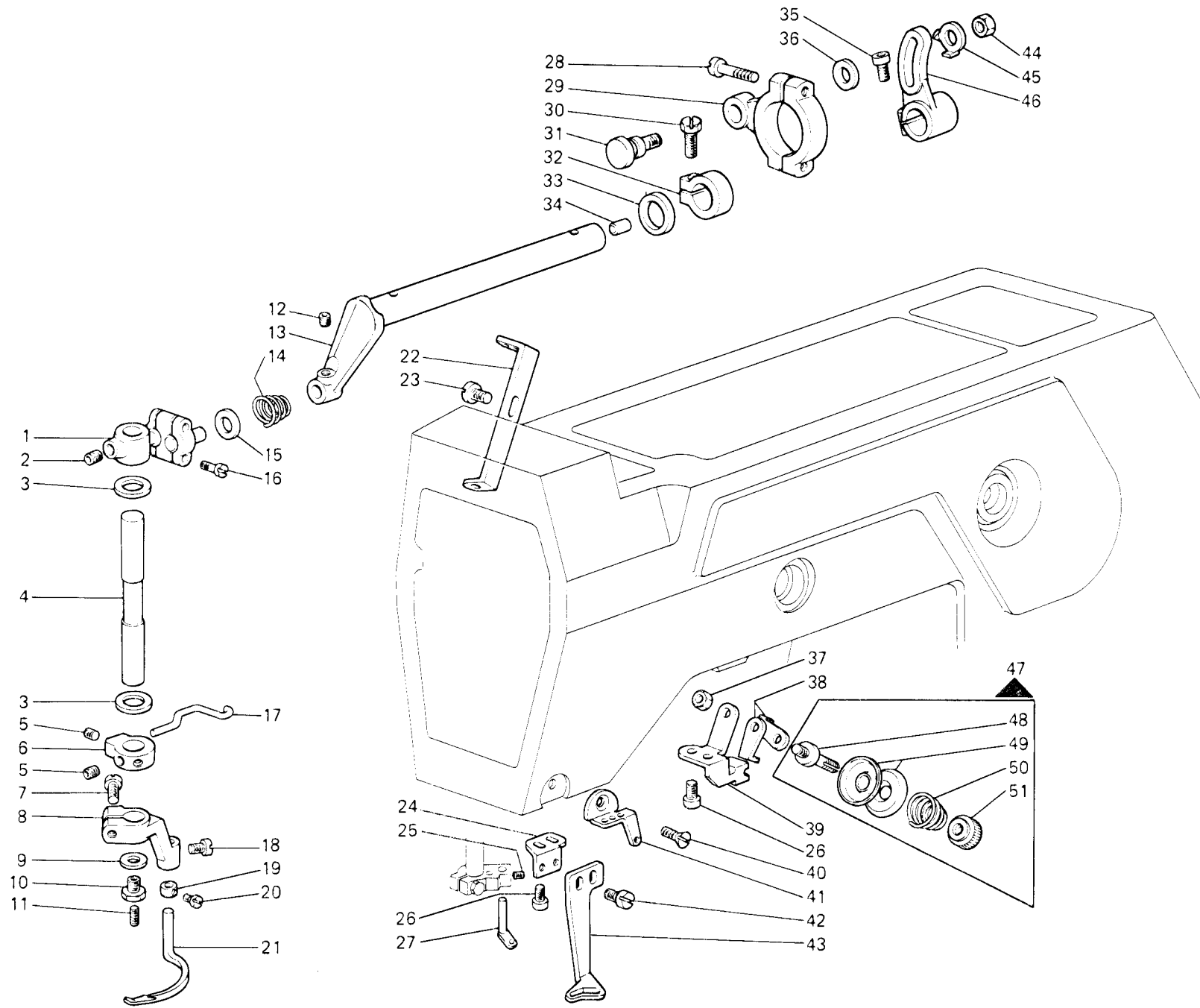


Fig. N.	Part. N. Piece N.	Qt.
1	315062-3-00	1
2	730033-2-00	1
3	705027-0-00	2
4	315069-0-00	1
5	745812-2-00	3
6	315065-2-00	1
7	721494-2-00	1
8	315066-2-00	1
9	705008-0-00	1
10	308078-0-00	1
11	729051-2-00	1
12	745815-2-00	1
13	315059-2-00	1
14	302289-0-10	1
15	705839-0-00	1
16	741559-2-00	4
17	308869-0-00	1
18	741724-0-00	1
19	308082-2-00	1
20	741413-2-00	1
21	308080-0-00	1
22	315123-0-00	1
23	303045-0-10	1
24	315068-0-00	1
25	745800-2-00	1
26	722411-2-00	4
27	300348-0-10	1
28	722119-2-00	2
29	315057-2-00	1
30	300482-0-10	1
31	315060-0-00	1
32	314189-2-00	1
33	704852-0-00	1
34	302334-0-10	1
35	722442-2-00	1
36	704814-0-00	1
37	746007-2-00	1
38	308874-0-00	2
39	315067-0-00	1
40	724420-2-00	1
41	308890-0-00	1
42	741658-2-00	2
43	308751-0-00	1
44	746203-4-00	1
45	304073-0-10	1
46	315058-2-00	1
47	308864-4-01	1
48	308861-0-01	1
49	308863-0-00	2
50	308860-0-00	1
51	308861-0-00	1

PULLER  
PULLER  
PULLER  
ABZUGSWALZEN  
RODILLOS ALIMEN.

**WFS-01**

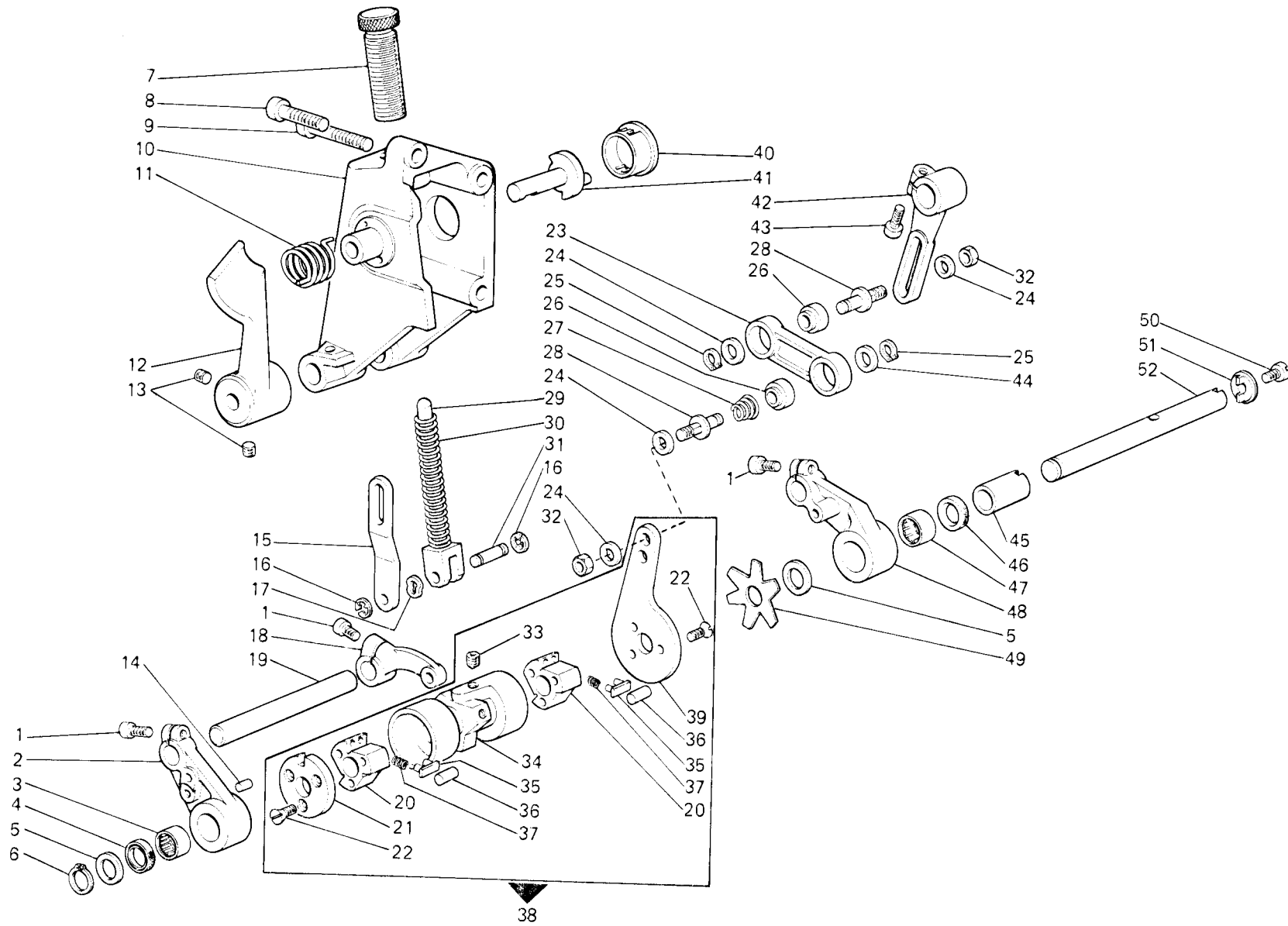


Fig. N.	Part. N. Piece N.	Qt.
1	722432-2-00	3
2	307658-3-10	1
3	307664-0-00	1
4	307651-0-00	1
5	705027-0-00	2
6	700010-0-00	1
7	307705-0-00	1
8	722443-2-00	1
9	722523-2-00	2
10	315100-2-00	1
11	307701-0-00	1
12	307616-2-01	1
13	729033-2-00	2
14	706434-0-00	1
15	307615-0-10	1
16	700206-0-00	2
17	307605-0-00	1
18	307612-2-10	1
19	307762-0-01	1
20	301523-0-10	2
21	307629-0-00	1
22	724471-0-00	6
23	315096-0-00	1
24	704109-2-00	4
25	700006-0-00	2
26	315097-0-00	2
27	302289-0-10	1
28	315098-0-00	2
29	307618-0-10	1
30	301510-0-10	1
31	307617-0-10	1
32	746203-4-00	2
33	730033-2-00	1
34	307627-2-00	1
35	301530-2-10	6
36	301527-0-10	6
37	301531-0-10	12
38	307715-4-01	1
39	307633-0-02	1
40	315101-0-00	1
41	307656-0-11	1
42	315089-2-00	1
43	722442-2-00	1
44	704314-2-00	1
45	307624-0-00	1
46	308119-0-00	1
47	307622-0-00	1
48	307668-3-10	1
49	307632-0-00	1
50	742458-0-00	1
51	307630-0-00	1
52	307625-0-00	1

COLTELLI  
KNIVES  
COUTEAUX  
MESSER  
CUCHILLAS

**WFS-02**



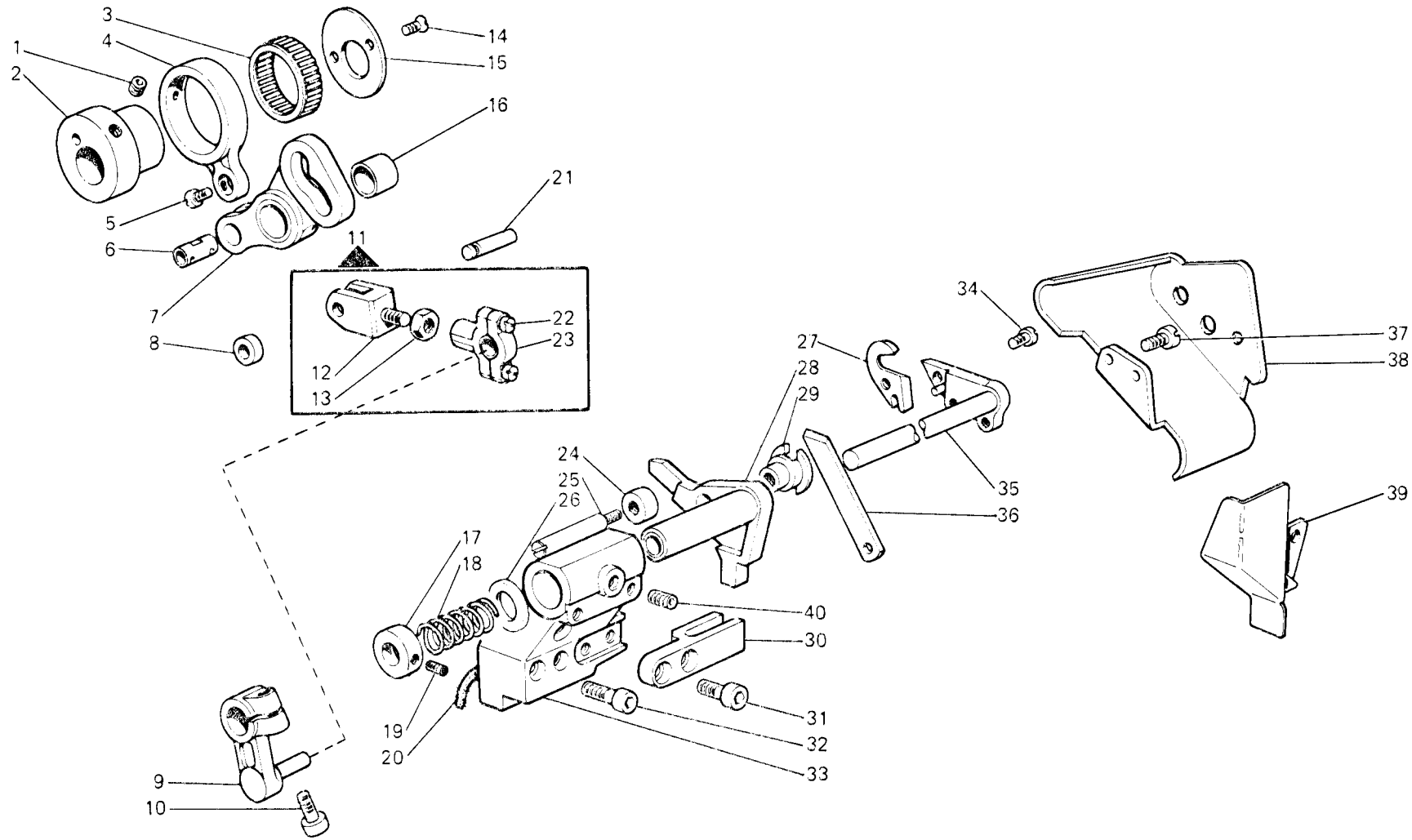


Fig. N.	Part. N. Piece N.	Qt.
1	729013-2-00	2
2	311531-2-00	1
3	302856-0-10	1
4	303013-0-11	1
5	742811-0-00	1
6	303010-0-11	1
7	315779-2-00	1
8	303030-0-10	1
9	311538-2-00	1
10	722432-2-00	1
11	311551-4-00	1
12	311547-0-00	1
13	733607-2-00	1
14	744533-0-00	2
15	311532-0-00	1
16	303031-0-10	1
17	302859-0-10	1
18	302803-0-10	1
19	745114-0-00	2
20	778522-0-00	1
21	315776-0-00	1
22	743243-2-00	2
23	311549-3-00	1
24	311543-0-00	1
25	315902-0-00	1
26	704825-0-00	1
27	302807-0-10	1
28	315891-2-00	1
29	311542-0-00	1
30	315890-0-00	1
31	722431-2-00	2
32	722471-2-00	3
33	315892-0-00	1
34	741642-2-00	1
35	311540-2-00	1
36	311541-0-00	1
37	721412-2-00	3
38	312470-0-00	1
39	311567-2-00	1
40	729233-2-00	1

RULLI SUPERIORI  
UPPER ROLLERS  
ROULEAUX SUPERIEURS  
OBERE DOSIERUNGSWALZE  
RODILLOS SUPERIORES

**WFS-03**

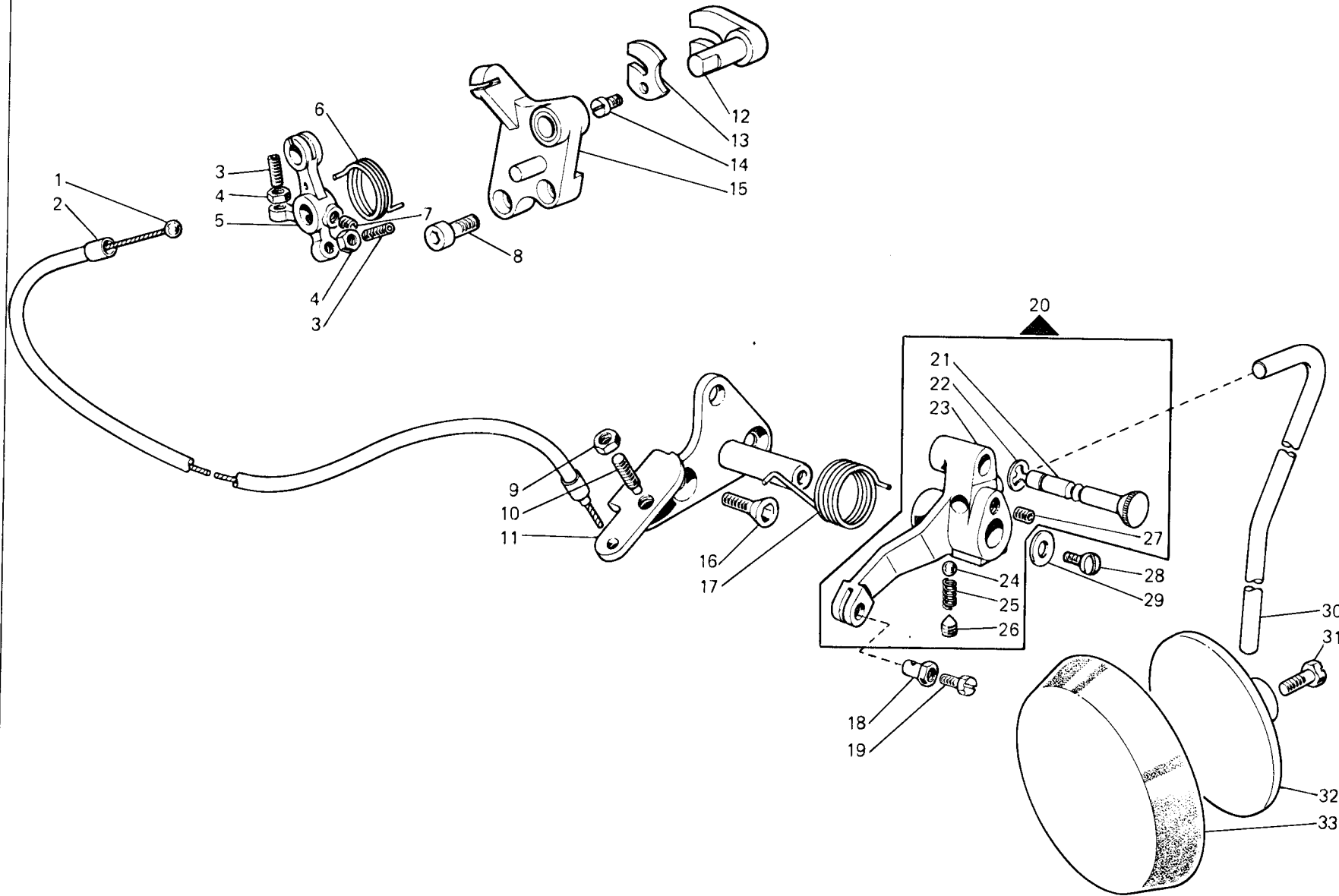


Fig. N.	Part. N. Piece N.	Qt.
1	311564-2-00	1
2	311565-0-00	1
3	729062-2-00	2
4	733505-2-00	2
5	311554-0-00	1
6	311556-0-00	1
7	729012-2-00	2
8	722432-2-00	2
9	746204-2-00	1
10	729904-2-00	1
11	311562-2-10	1
12	315778-0-00	1
13	315777-0-00	1
14	721412-2-00	1
15	315780-2-00	1
16	725623-2-00	2
17	311561-0-00	1
18	311381-2-00	1
19	729022-2-00	1
20	311560-4-01	1
21	311559-0-00	1
22	700208-0-00	1
23	311558-0-01	1
24	707603-0-00	1
25	303052-0-00	1
26	730023-2-00	1
27	729024-2-00	1
28	704211-2-00	1
29	300483-0-10	1
30	991276-0-01	1
31	740035-0-00	1
32	920105-0-10	1
33	920113-0-11	1

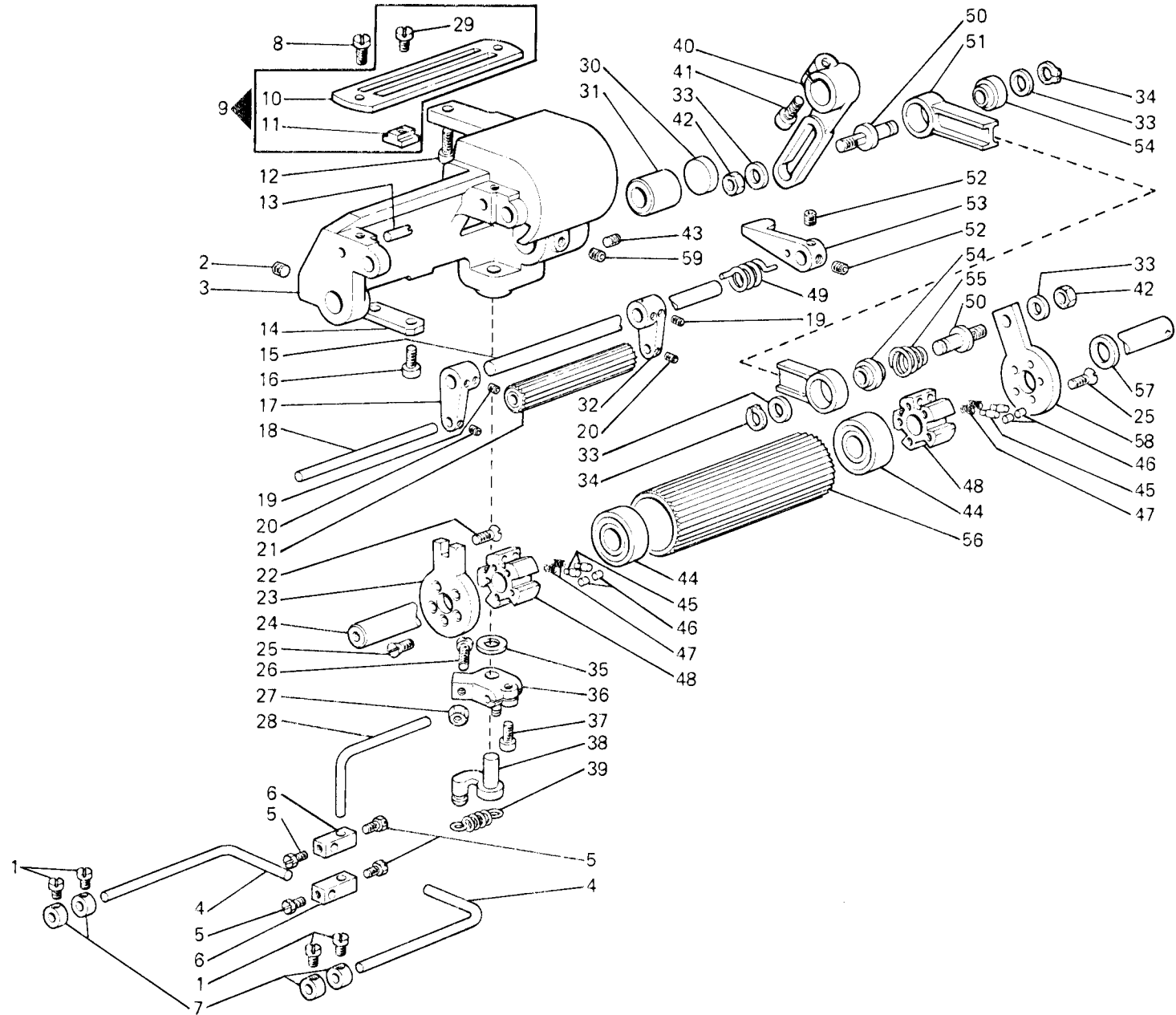


Fig. N.	Part. N. Piece N.	Qt.
1	742811-0-00	4
2	729033-2-00	1
3	315105-2-00	1
4	304459-0-10	2
5	740220-2-00	4
6	304460-0-10	2
7	304458-0-10	4
8	721412-2-00	2
9	304473-4-10	1
10	304472-0-10	1
11	203949-0-10	4
12	722432-2-00	2
13	304482-0-00	1
14	315127-0-00	1
15	315114-0-00	1
16	722422-2-00	2
17	304438-2-10	1
18	304474-0-10	1
19	727014-2-00	4
20	745002-0-00	2
21	304568-2-00	1
22	744553-0-00	1
23	315107-0-00	1
24	315109-0-00	1
25	724460-0-00	10
26	722082-2-00	1
27	746002-2-00	1
28	929431-0-00	1
29	741403-0-00	4
30	206865-0-00	1
31	315111-0-00	1
32	304437-2-10	1
33	704109-2-00	4
34	700006-0-00	2
35	704819-0-00	1
36	304453-2-10	1
37	722411-2-00	1
38	929424-0-00	1
39	304457-0-10	1
40	315089-2-00	1
41	722442-2-00	1
42	746203-4-00	2
43	729042-2-00	1
44	990976-0-00	2
45	310796-0-00	20
46	100891-0-10	20
47	310795-0-00	20
48	304589-0-10	2
49	304441-0-10	1
50	315098-0-00	2
51	315095-0-00	1
52	745812-2-00	2
53	304424-2-10	1
54	315097-0-00	2
55	302289-0-10	1
56	315106-0-00	1
57	704841-0-00	1
58	315108-0-00	1
59	730033-2-00	1

ATTREZZATURE VARIE  
VARIOUS EQUIPMENT  
EQUIPEMENT DIVERS  
ANDERE BAUTEILE  
EQUIPOS VARIOS

**WFS-05**

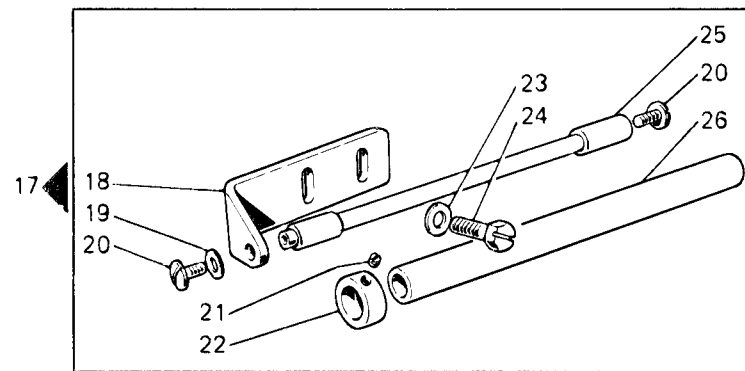
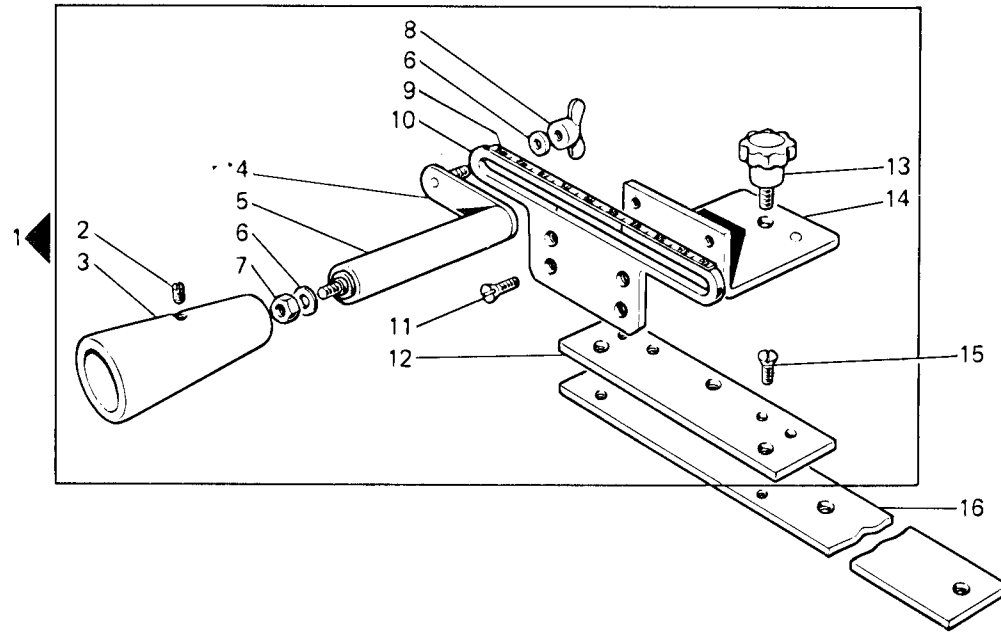


Fig. N.	Part N. Piece N.	Qt.
1	930391-4-20	1
2	727036-2-00	2
3	930378-0-10	1
4	930381-3-10	1
5	930387-2-10	1
6	705213-0-00	2
7	733507-2-00	1
8	200413-2-10	1
9	930385-0-10	1
10	930389-0-10	1
11	724056-0-00	4
12	930382-0-10	1
13	930384-0-10	1
14	930354-2-00	1
15	724066-0-00	3
16	900792-0-00	1
17	930828-4-00	1
18	930827-0-00	1
19	704210-4-00	1
20	300483-0-10	2
21	745013-0-00	1
22	930321-0-10	1
23	704309-4-00	2
24	740256-2-00	2
25	930826-0-00	1
26	930326-0-10	1

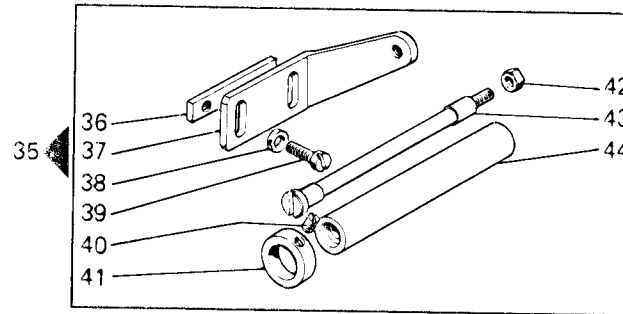
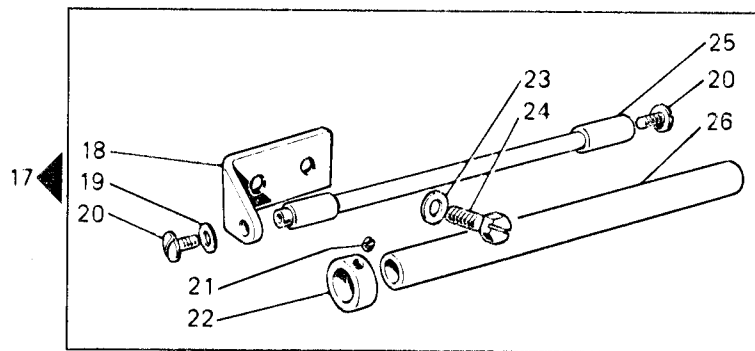
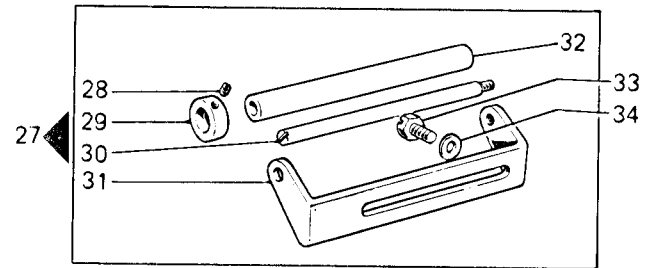
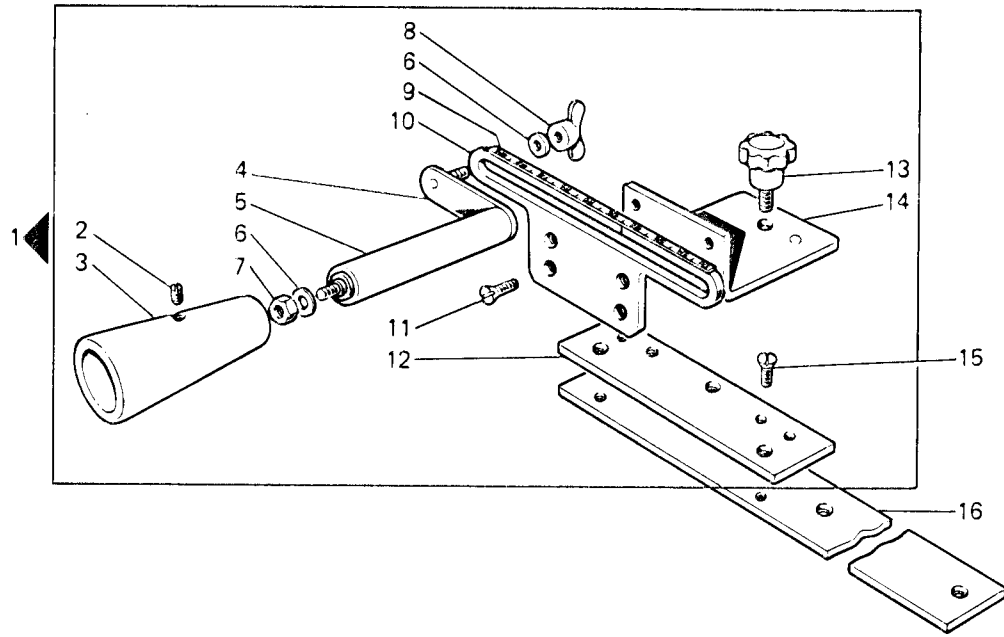


Fig. N.	Part. N. Piece N.	Qt.
1	930391-4-20	1
2	727036-2-00	2
3	930378-0-10	1
4	930381-3-10	1
5	930387-2-10	1
6	705213-0-00	2
7	733507-2-00	1
8	200413-2-10	1
9	930385-0-10	1
10	930389-0-10	1
11	724056-0-00	4
12	930382-0-10	1
13	930384-0-10	1
14	930354-2-00	1
15	724066-0-00	3
16	900792-0-00	1
17	311569-4-00	1
18	311568-0-00	1
19	704210-4-00	1
20	300483-0-10	2
21	745013-0-00	1
22	930321-0-10	1
23	704309-4-00	2
24	740256-2-00	2
25	930826-0-00	1
26	930326-0-10	1
27	930330-4-10	1
28	745002-0-00	2
29	930322-0-10	2
30	930331-0-10	1
31	930329-0-10	1
32	930332-0-10	1
33	741665-2-00	2
34	704302-4-00	2
35	311514-4-00	1
36	311503-0-00	1
37	311513-0-00	1
38	704409-2-00	2
39	742068-2-00	2
40	727023-0-00	1
41	930360-0-10	1
42	746203-4-00	1
43	930368-0-10	1
44	930369-0-10	1

WFS-05-003-00-0

Rim®

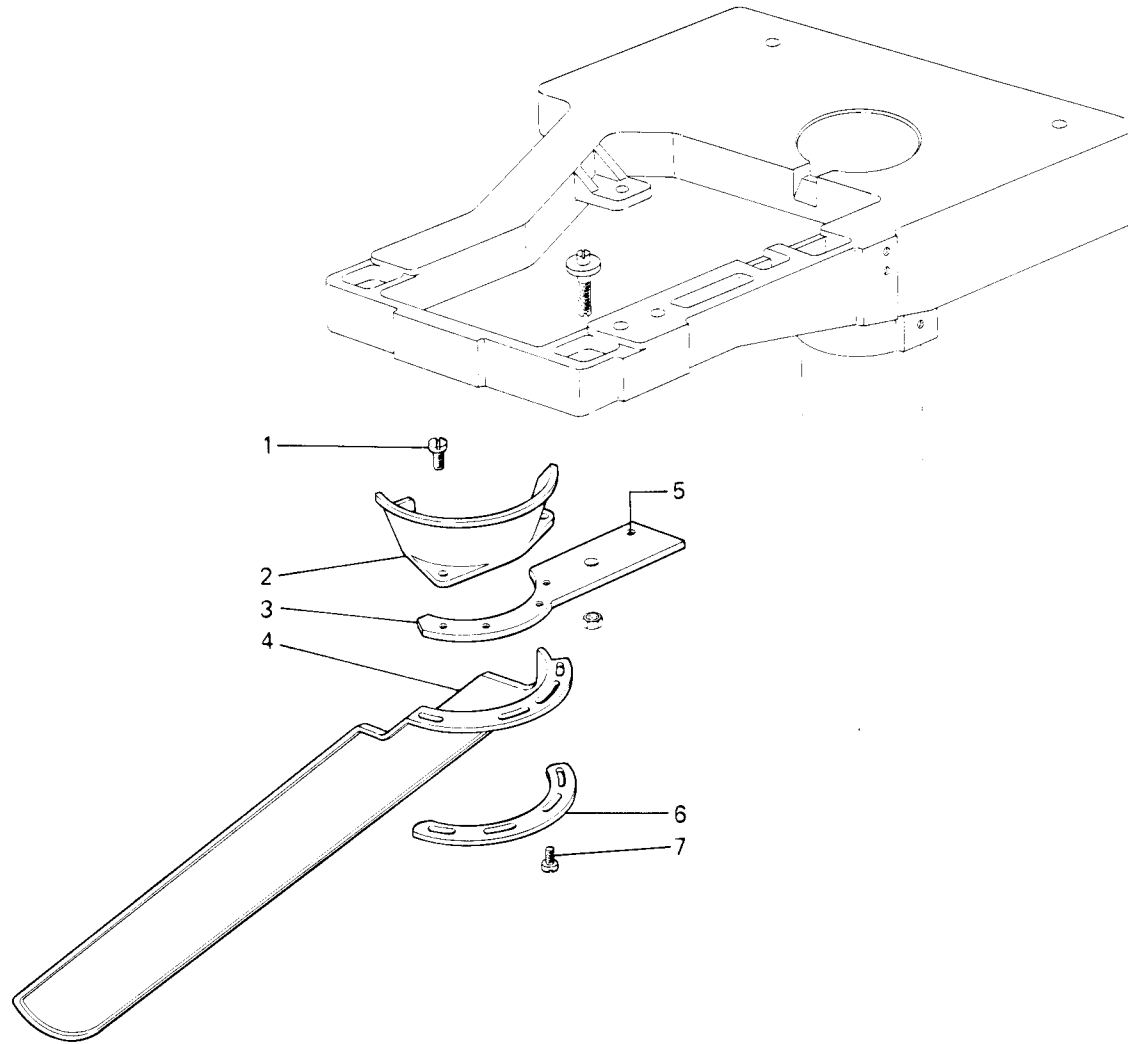
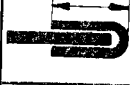

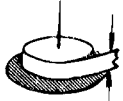


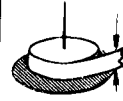
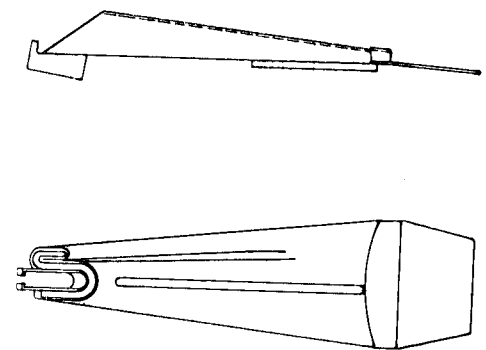
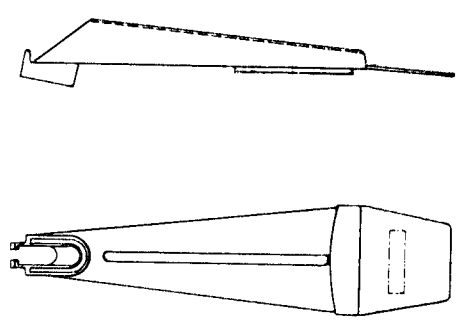


Fig. N.	Part. N. Piece N.	Qt.
1	721435-2-00	2
2	928961-0-00	1
3	928969-2-00	1
4	991186-0-02	1
5	707265-0-00	1
6	991189-0-00	1
7	721485-2-00	2



SIMBOLO SYMBOL SYMBOLE				TESTA HEAD TETE	SIMBOLO SYMBOL SYMBOLE				TESTA HEAD TETE	
760001-0-00	10	1,4	20	<b>273-16-2MD-01</b>	761201-0-00	12,5	1,7	33	<b>273-16-2MD-01</b>	
760003-0-00	12,5	1,5	25,5		761202-0-00	12,5	2,7	33		
760004-0-00	12,5	2	25,5		761203-0-00	16	1,7	40		
760008-0-00	16	0,7	32		761204-0-00	16	2,7	40		
760009-0-00	16	1,5	32		761206-0-00	19	2	46		
760010-0-00	16	2	32		761207-0-00	19	3	46		
760011-0-00	19	2	38		761209-0-00	22	2	52		
760012-0-00	19	2,7	38		761210-0-00	22	3	52		
760013-0-00	19	0,7	38		761212-0-00	25,5	2	59		
760015-0-00	22	2	44,5		761213-0-00	25,5	3,2	59		
760016-0-00	22	3	44,5		761216-0-00	32	2	72		
760018-0-00	25,5	2	51		761217-0-00	32	3,7	72		
760019-0-00	25,5	3,2	51		761219-0-00	37	2	82		
760022-0-00	32	2	63,5		761220-0-00	37	3,7	82		
760023-0-00	32	3,5	63,5		761222-0-00	47	3	103		
760025-0-00	39	2,5	80		761224-0-00	57	3	123		
760029-0-00	50	2,5	100		761226-0-00	62	3	133		
760030-0-00	60	2,5	120							
760032-0-00	65	2,5	130							
760050-0-00	12,5	0,7	25,5							



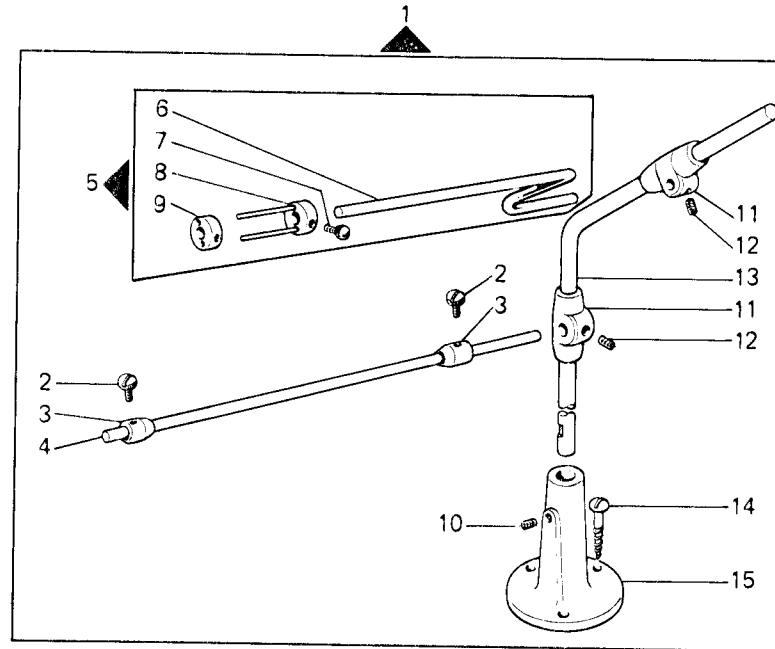


Fig. N.	Part. N. Piece N.	Qt.
1	990709-4-12	1
2	990596-0-10	2
3	990594-2-00	2
4	990593-0-11	1
5	990705-4-11	1
6	990704-0-11	1
7	930096-0-10	2
8	990707-2-10	1
9	990708-0-10	1
10	729054-2-00	1
11	991153-2-00	2
12	729024-2-00	4
13	990703-0-11	1
14	991114-2-00	1
15	731107-2-00	3

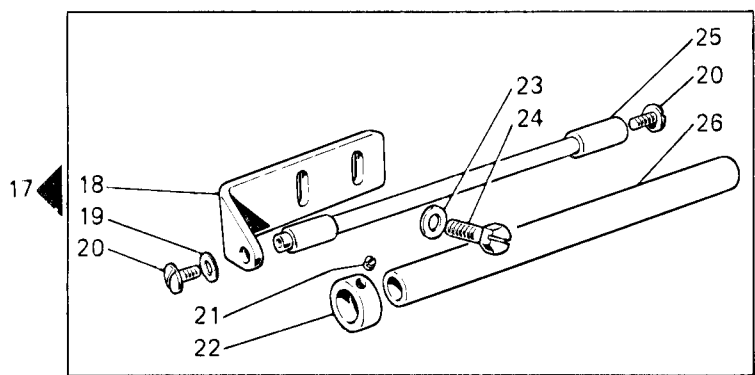
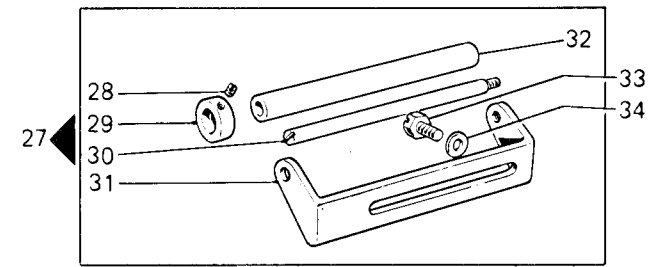
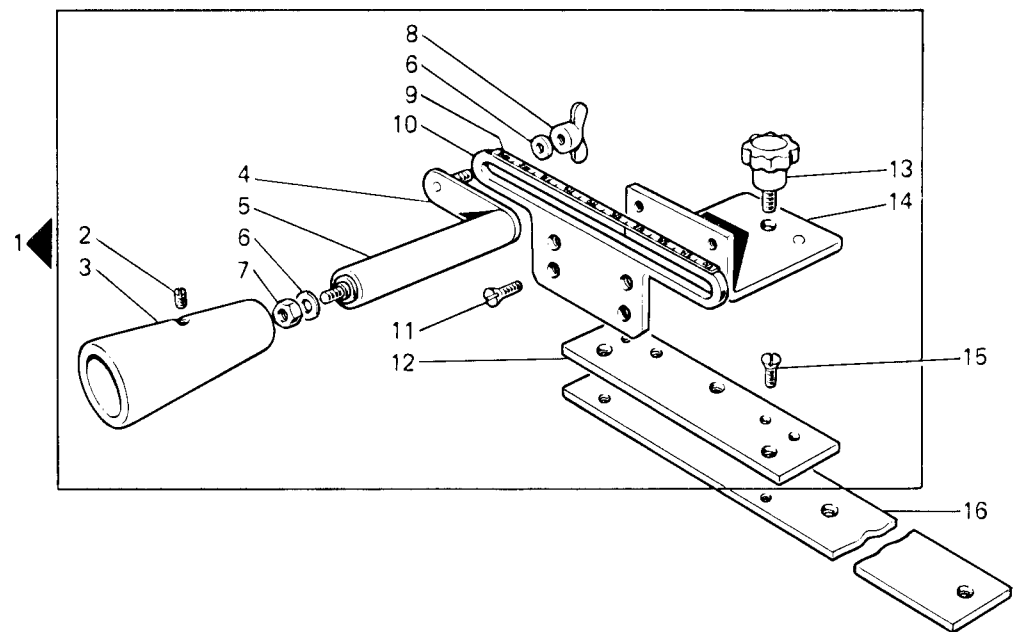


Fig. N.	Part. N. Piece N.	Qt.
1	930391-4-20	1
2	727036-2-00	2
3	930378-0-10	1
4	930381-3-10	1
5	930387-2-10	1
6	705213-0-00	2
7	733507-2-00	1
8	200413-2-10	1
9	930385-0-10	1
10	930389-0-10	1
11	724056-0-00	4
12	930382-0-10	1
13	930384-0-10	1
14	930354-2-00	1
15	724066-0-00	3
16	900792-0-00	1
17	930828-4-00	1
18	930827-0-00	1
19	704210-4-00	1
20	300483-0-10	2
21	745013-0-00	1
22	930321-0-10	1
23	704309-4-00	2
24	740256-2-00	2
25	930826-0-00	1
26	930326-0-10	1
27	930330-4-10	1
28	745002-0-00	2
29	930322-0-10	2
30	930331-0-10	1
31	930329-0-10	1
32	930332-0-10	1
33	741665-2-00	2
34	704302-4-00	2

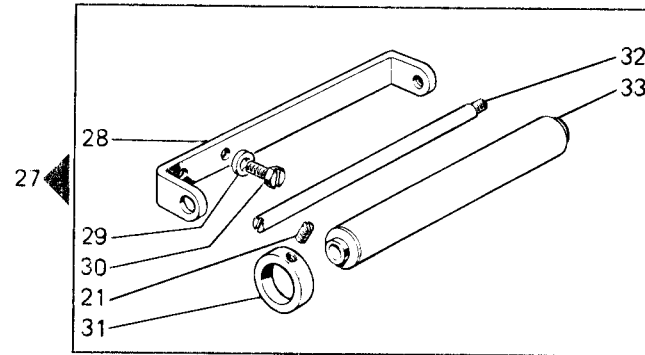
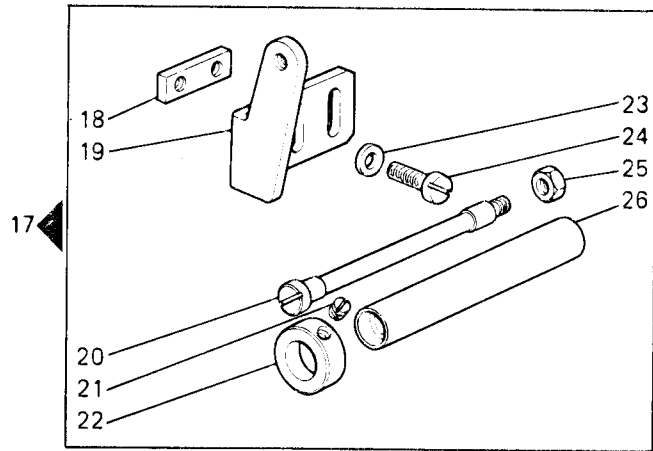
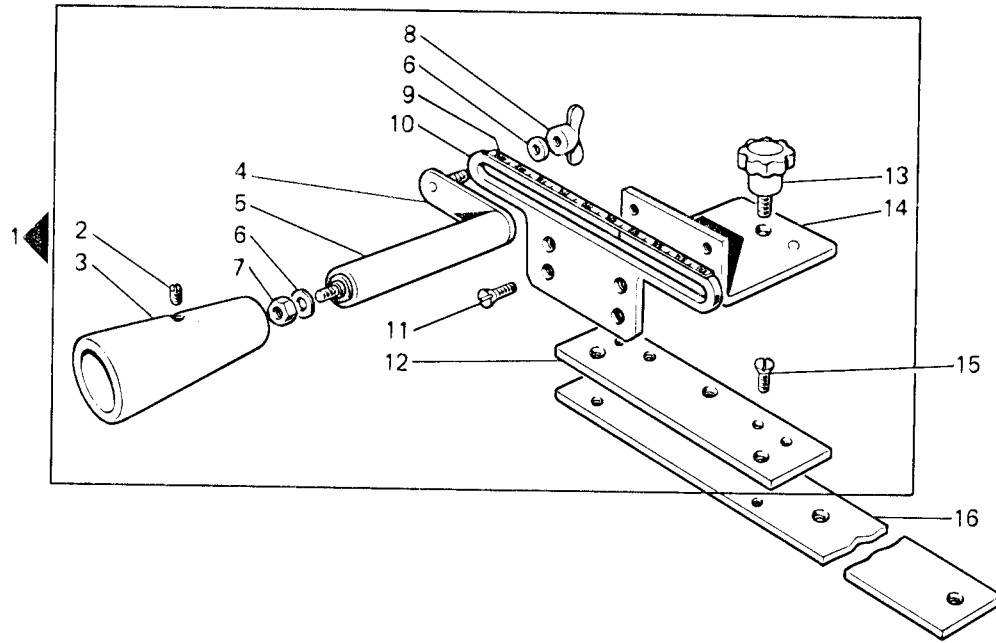


Fig. N.	Part. N. Piece N.	Qt.
1	930391-4-20	1
2	727036-2-00	2
3	930378-0-10	1
4	930381-3-10	1
5	930387-2-10	1
6	705213-0-00	2
7	733507-2-00	1
8	200413-2-10	1
9	930385-0-10	1
10	930389-0-10	1
11	724056-0-00	4
12	930382-0-10	1
13	930384-0-10	1
14	930354-2-00	1
15	724066-0-00	3
16	900792-0-00	1
17	932482-4-00	1
18	311503-0-00	1
19	932481-0-00	1
20	930368-0-10	1
21	727023-0-00	2
22	930360-0-10	1
23	704409-2-00	2
24	742068-2-00	2
25	746203-4-00	1
26	930369-0-10	1
27	930371-4-00	1
28	930372-0-00	1
29	704218-2-00	2
30	740256-2-00	2
31	930377-0-10	1
32	930395-0-10	1
33	930387-2-10	1

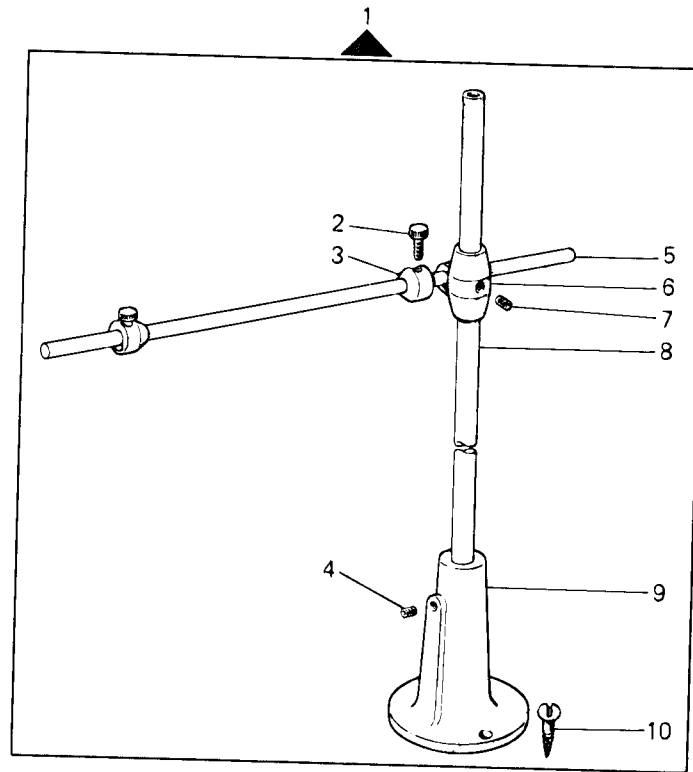


Fig. N.	Part. N. Piece N.	Qt.
1	990989-4-00	1
2	990596-0-00	2
3	990594-2-00	2
4	729054-2-00	1
5	990593-0-11	1
6	991153-2-00	1
7	729024-2-00	2
8	926741-0-00	1
9	991114-2-00	1
10	731107-2-00	3

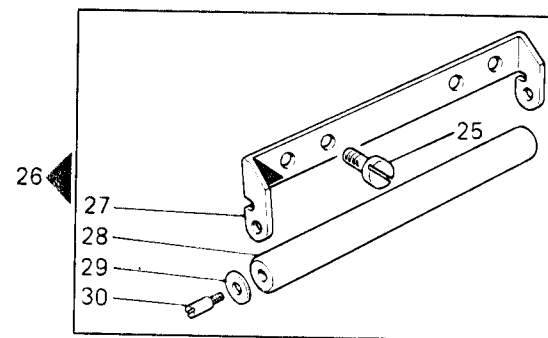
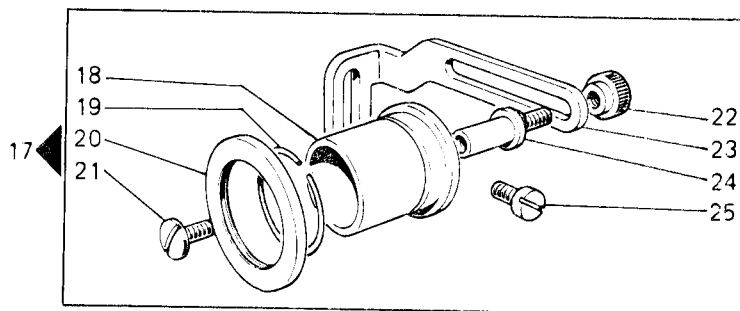
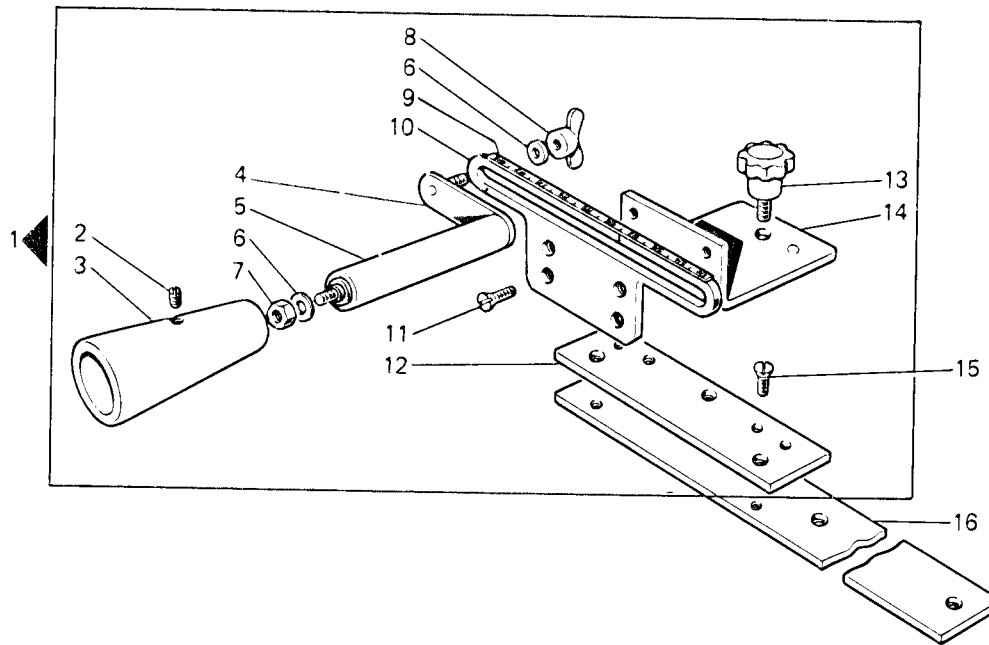


Fig. N.	Part. N. Piece N.	Qt.
1	930391-4-20	1
2	727036-2-00	2
3	930378-0-10	1
4	930381-3-10	1
5	930387-2-10	1
6	705213-0-00	2
7	733507-2-00	1
8	200413-2-10	1
9	930385-0-10	1
10	930389-0-10	1
11	724056-0-00	4
12	930382-0-10	1
13	930384-0-10	1
14	930354-2-00	1
15	724066-0-00	3
16	900792-0-00	1
17	311490-4-00	1
18	311491-0-00	1
19	311492-0-00	1
20	311493-0-00	1
21	300406-0-10	1
22	930516-0-00	1
23	311494-0-00	1
24	930607-0-00	1
25	721475-2-00	4
26	311496-4-00	1
27	311497-0-00	1
28	930610-0-00	1
29	930611-0-00	2
30	201141-0-10	2

WFS-05-010-00-0

Rim®

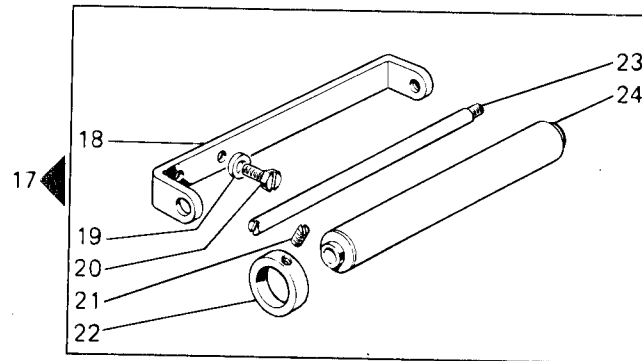
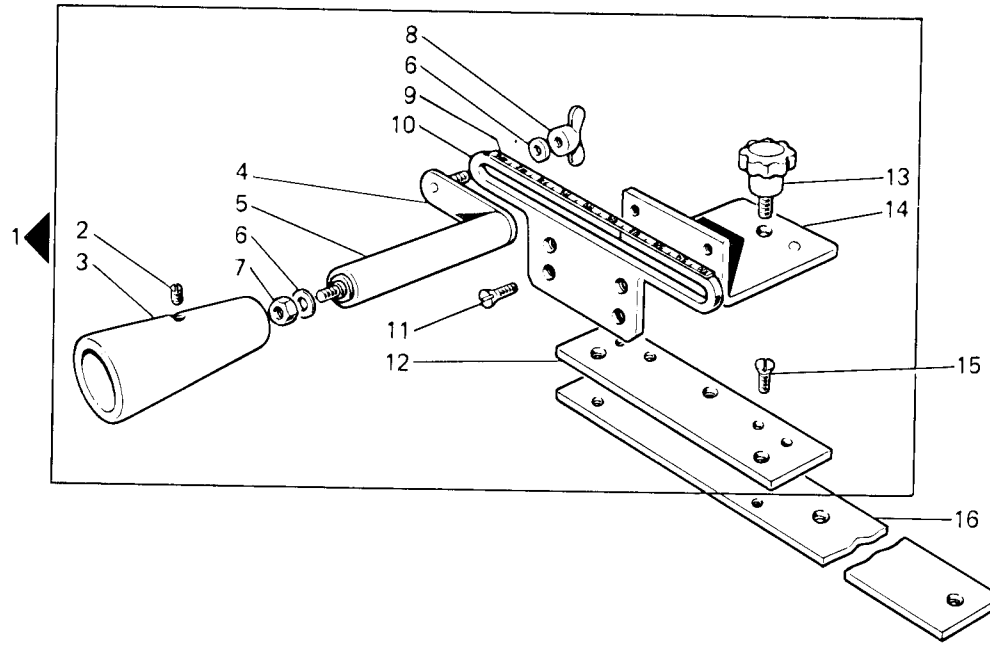


Fig. N.	Part. N. Piece N.	Qt.
1	930391-4-20	1
2	727036-2-00	2
3	930378-0-10	1
4	930381-3-10	1
5	930387-2-10	1
6	705213-0-00	2
7	733507-2-00	1
8	200413-2-10	1
9	930385-0-10	1
10	930389-0-10	1
11	724056-0-00	4
12	930382-0-10	1
13	930384-0-10	1
14	930354-2-00	1
15	724066-0-00	3
16	900792-0-00	1
17	930371-4-00	1
18	930372-0-00	1
19	704218-2-00	2
20	740256-2-00	2
21	727023-0-00	1
22	930377-0-10	1
23	930395-0-10	1
24	930387-2-10	1

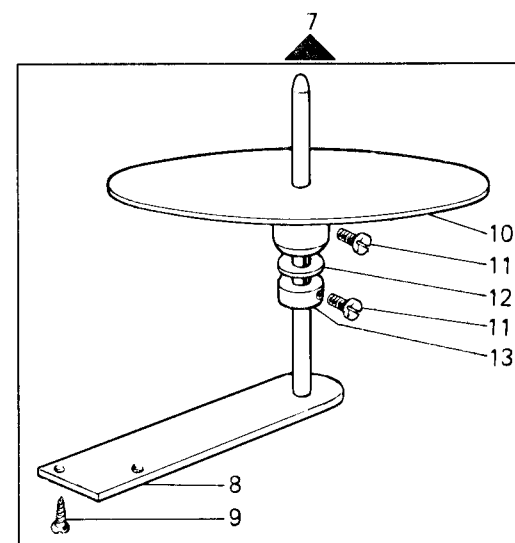
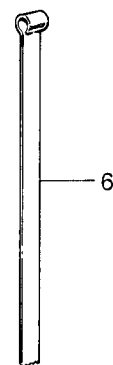
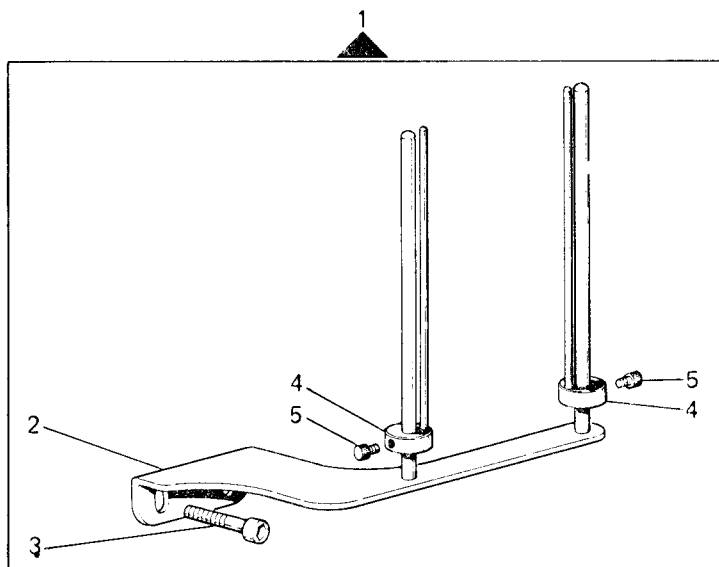


Fig. N.	Part. N. Piece N.	Qt.
1	923484-4-00	1
2	930025-2-12	1
3	722443-2-00	2
4	930013-2-11	2
5	930096-0-10	2
6	930105-0-10	1
7	991580-4-00	1
8	991321-2-00	1
9	731107-2-00	2
10	991582-2-00	1
11	723266-2-00	2
12	311408-0-00	1
13	991581-2-00	1



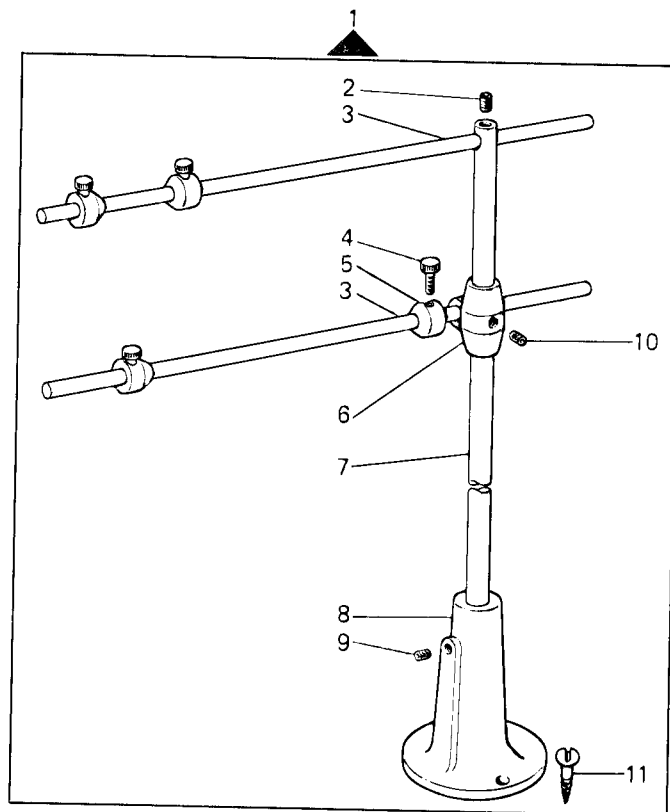


Fig. N.	Part. N. Piece N.	Qt.
1	990650-4-12	1
2	729033-2-00	1
3	990593-0-11	2
4	990596-0-00	4
5	990594-2-00	4
6	991153-2-00	1
7	990592-0-11	1
8	991114-2-00	1
9	729054-2-00	1
10	729024-2-00	2
11	731107-2-00	3
12	930105-0-10	1

WFS-05-013-00-0

Rim®

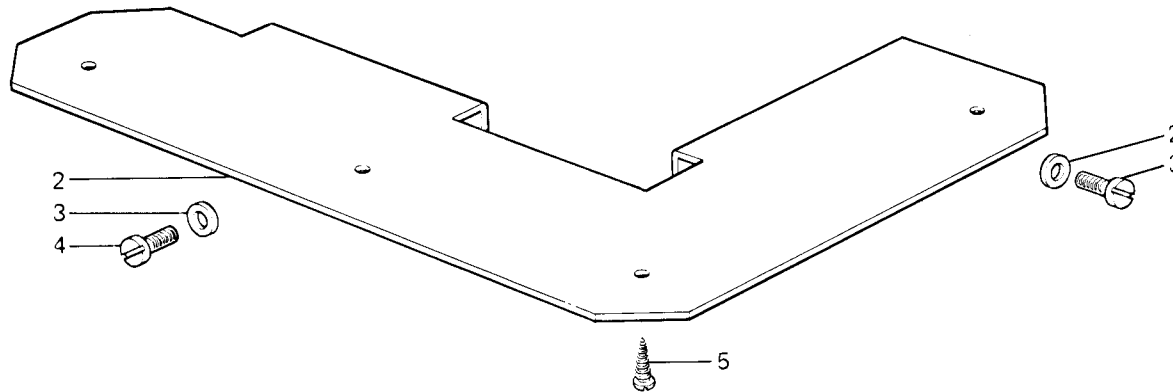
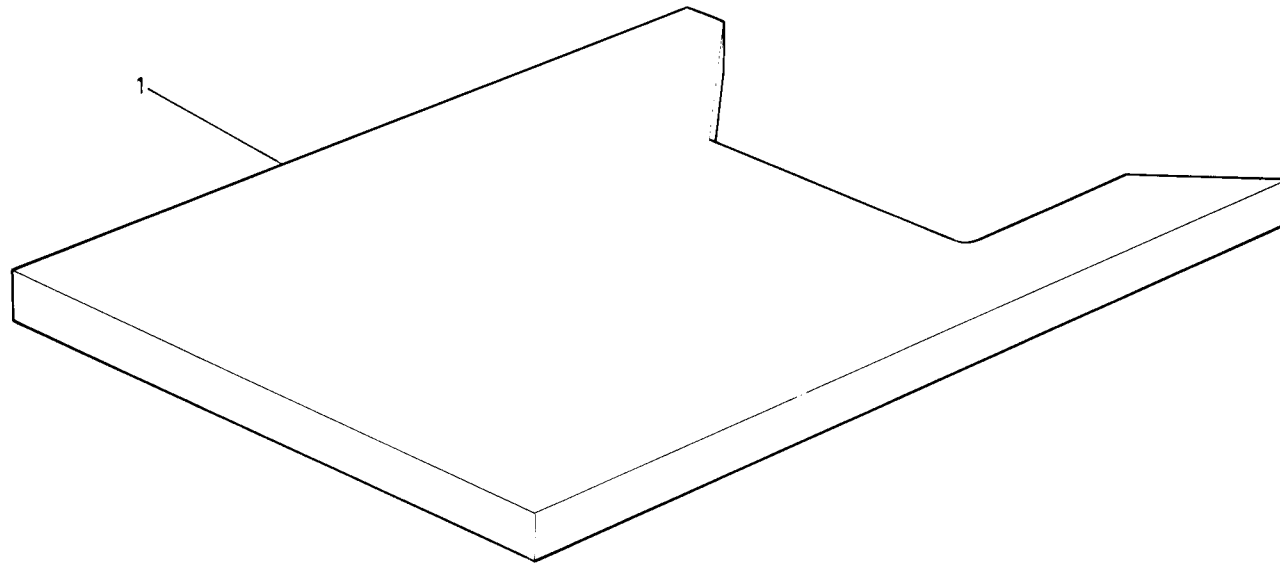


Fig. N.	Part. N. Piece N.	Qt.
1	901142-0-00	1
2	901141-0-00	1
3	704226-2-00	4
4	722453-2-00	4
5	731116-0-00	4

GRUPPO COMANDO  
CONTROL ASSEMBLY  
GROUPE COMMANDE  
WALZENSTEUERUNG  
GRUPO MANDO

**WFS-06**

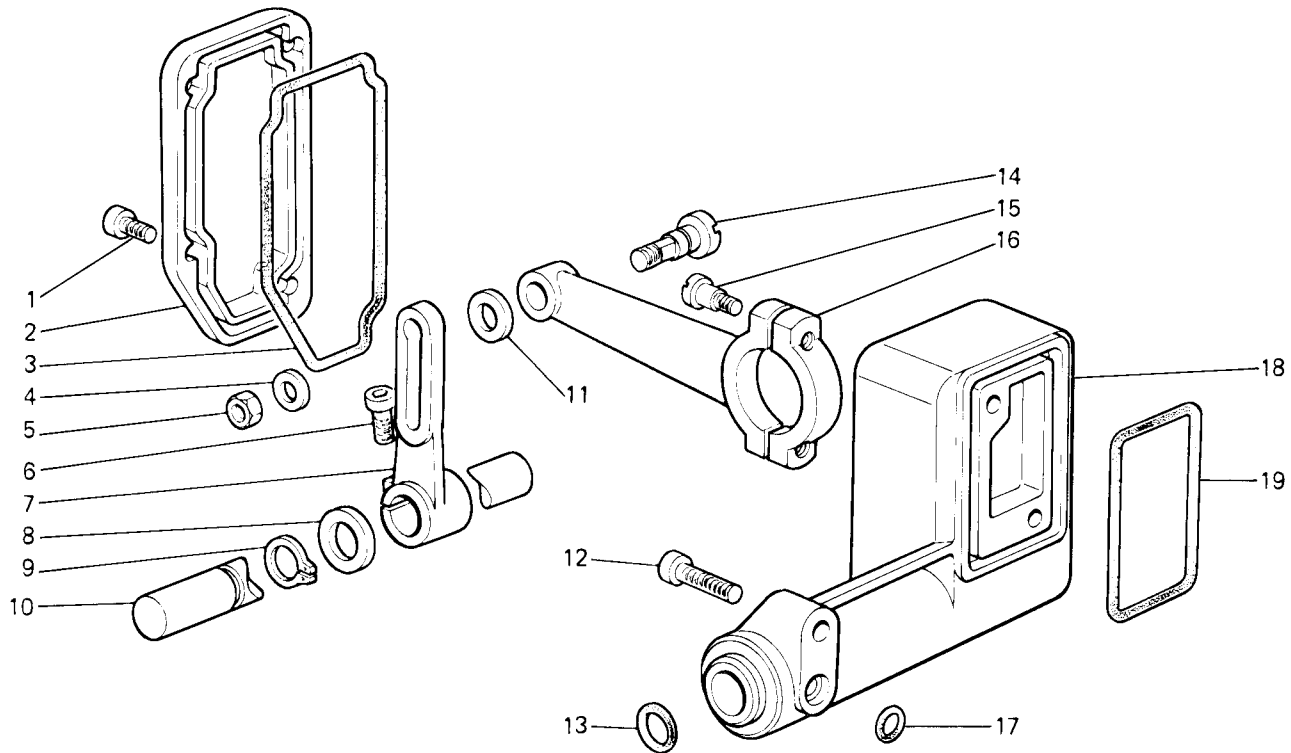


Fig. N.	Part. N. Piece N.	Qt.
1	722411-2-00	4
2	315094-0-00	1
3	315093-0-00	1
4	704109-2-00	1
5	746203-4-00	1
6	722442-2-00	1
7	315089-2-00	1
8	704856-0-00	1
9	700013-0-00	1
10	315088-0-00	1
11	704814-0-00	1
12	722433-2-00	3
13	701017-0-00	1
14	315060-0-00	1
15	722119-2-00	2
16	315091-2-00	1
17	701004-0-00	1
18	315085-2-00	1
19	315092-0-00	1

CARTER  
COVER  
CARTER  
CARTER  
TAPADERAS

**WFS-08**

WFS-08-001-00-0

Rim®

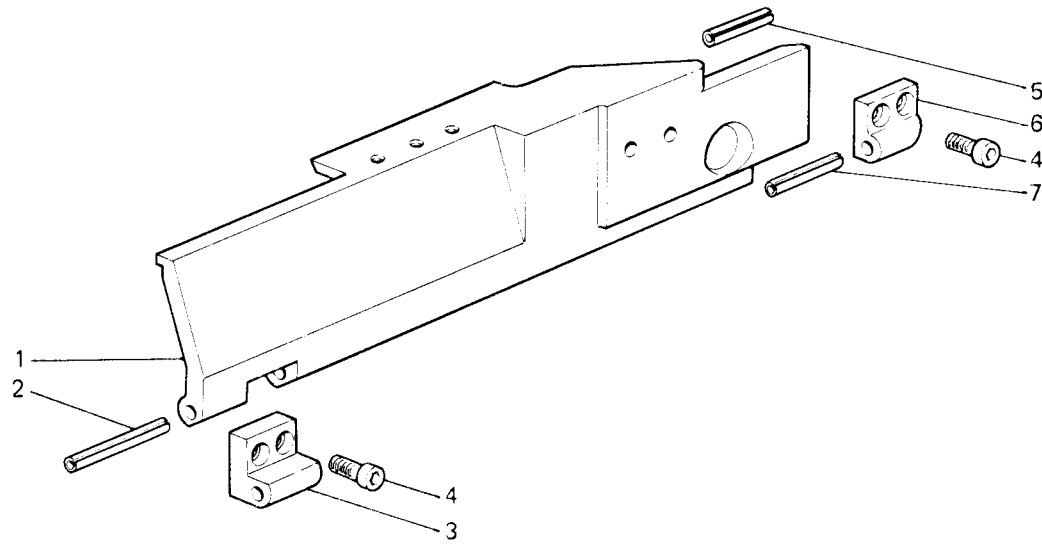


Fig. N.	Part. N. Piece N.	Qt.
1	315855-0-00	1
2	707556-0-00	1
3	311239-0-00	1
4	722411-2-00	4
5	707518-0-00	1
6	315860-0-00	1
7	707526-0-00	1

WFS-08-002-00-0

Rim®

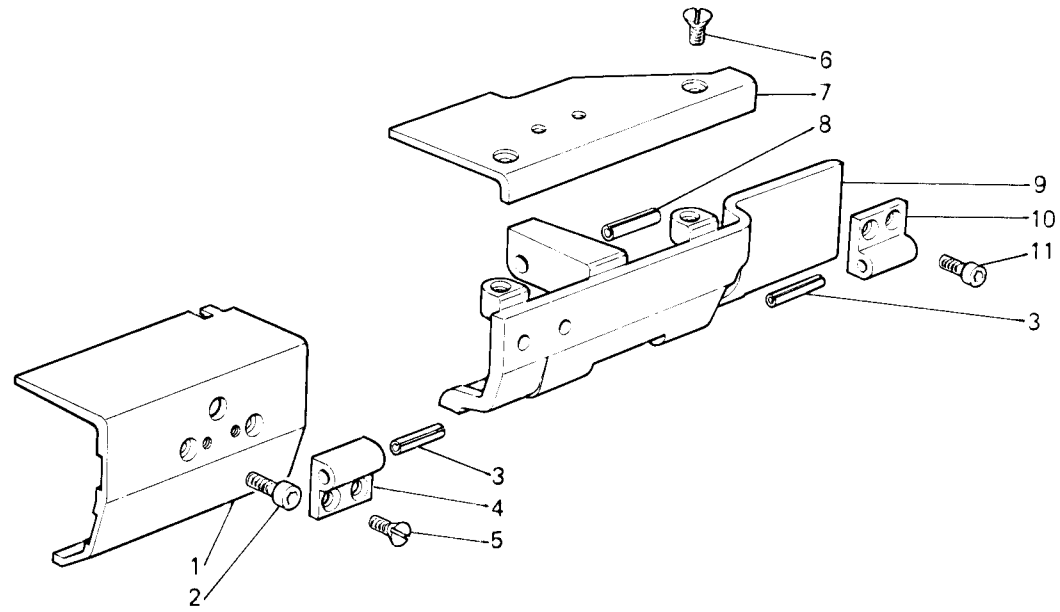


Fig. N.	Part. N. Piece N.	Qt.
1	311527-0-00	1
2	722421-2-00	2
3	707526-0-00	2
4	311525-0-00	1
5	724064-2-00	2
6	744656-2-00	2
7	312471-0-00	1
8	707518-0-00	1
9	315861-0-00	1
10	315860-0-00	1
11	722411-2-00	2

WFS-08-004-00-0

Rim®

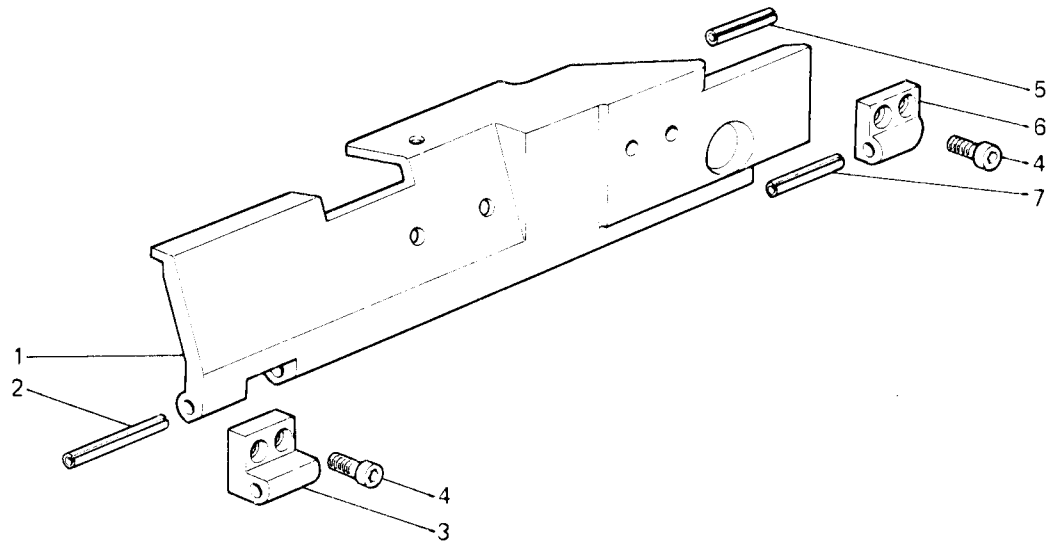


Fig. N.	Part. N. Piece N.	Qt.
1	315866-0-00	1
2	707556-0-00	1
3	311239-0-00	1
4	722411-2-00	4
5	707518-0-00	1
6	315860-0-00	1
7	707526-0-00	1



WFS-08-005-00-0

Rim®

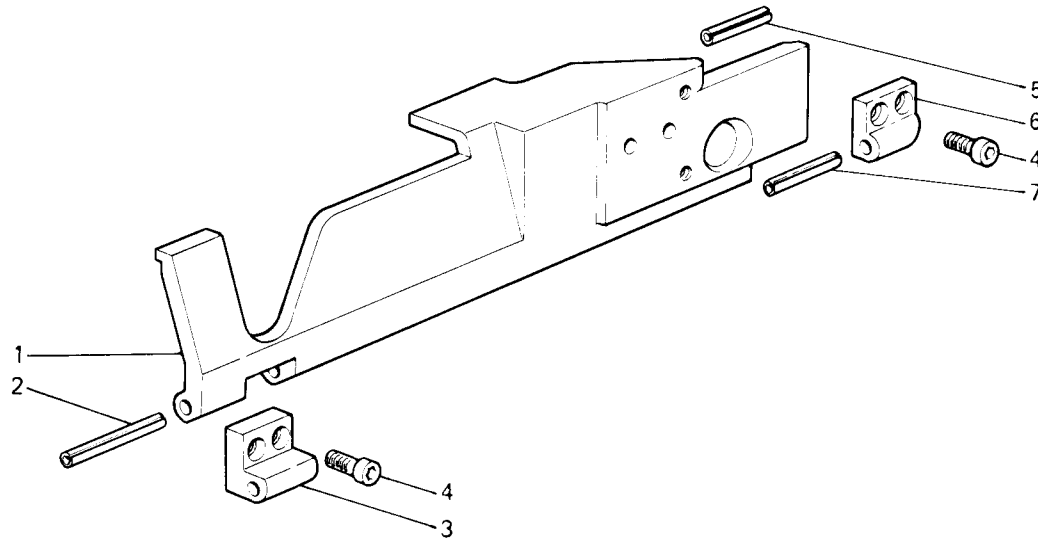


Fig. N.	Part. N. Piece N.	Qt.
1	315827-0-00	1
2	707556-0-00	1
3	311239-0-00	1
4	722411-2-00	4
5	707518-0-00	1
6	315860-0-00	1
7	707526-0-00	1

WFS-08-006-00-0

Rim®

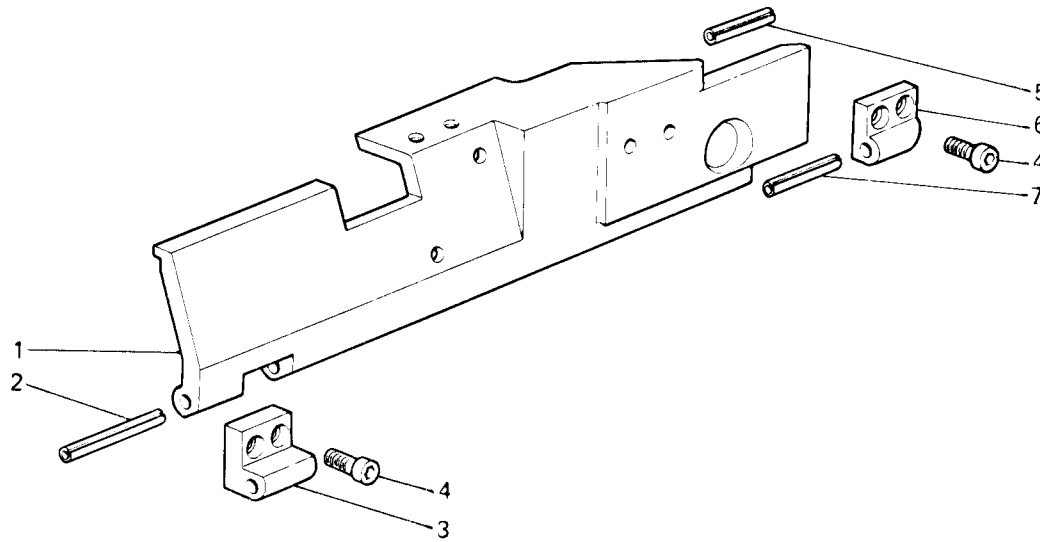


Fig. N.	Part. N. Piece N.	Qt.
1	315770-0-00	1
2	707556-0-00	1
3	311239-0-00	1
4	722411-2-00	4
5	707518-0-00	1
6	315860-0-00	1
7	707526-0-00	1

WFS-08-007-00-0

Rim®

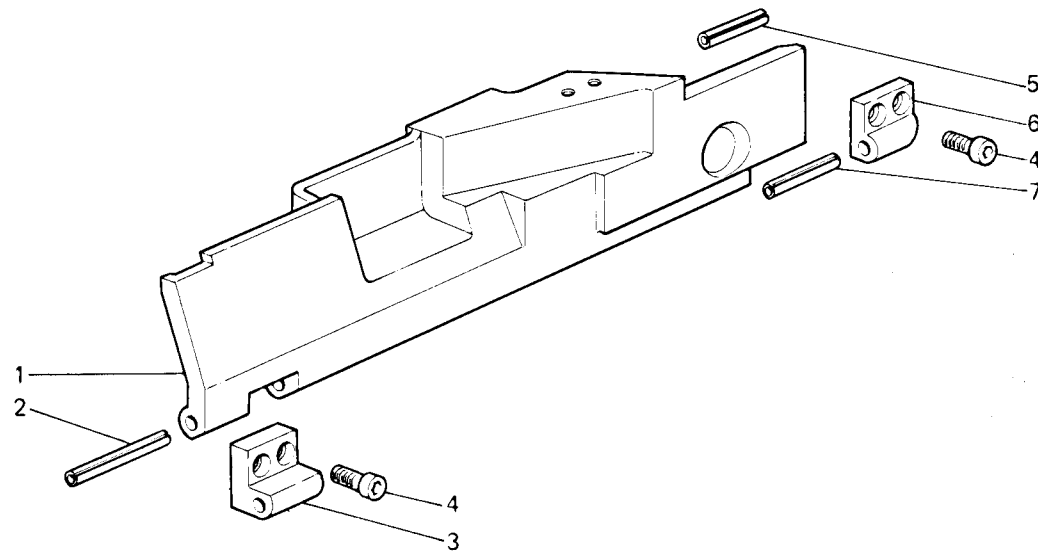


Fig. N.	Part. N. Piece N.	Qt.
1	315900-0-00	1
2	707556-0-00	1
3	311239-0-00	1
4	722411-2-00	4
5	707518-0-00	1
6	315860-0-00	1
7	707526-0-00	1

WFS-08-008-00-0

Rim®

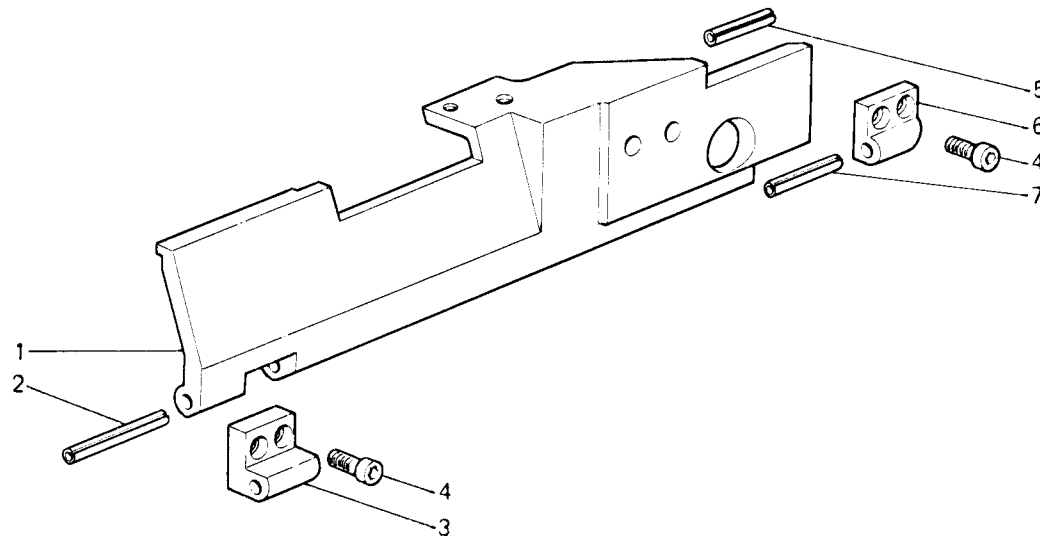


Fig. N.	Part. N. Piece N.	Qt.
1	315883-0-00	1
2	707556-0-00	1
3	311239-0-00	1
4	722411-2-00	4
5	707518-0-00	1
6	315860-0-00	1
7	707526-0-00	1

WFS-08-301-00-0

Rim®

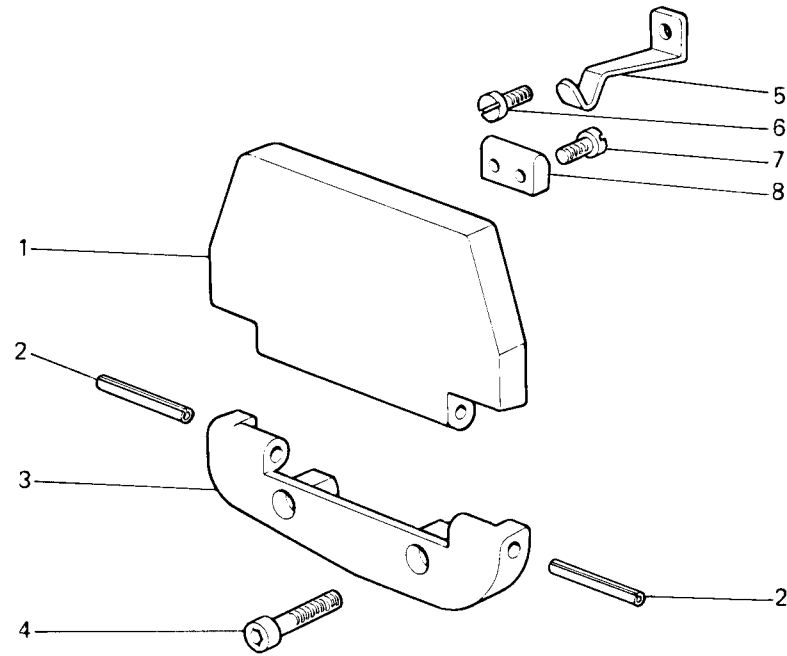


Fig. N.	Part. N. Piece N.	Qt.
1	315760-0-00	1
2	707536-0-00	2
3	315802-0-00	1
4	722432-2-00	2
5	311245-0-00	1
6	721434-2-00	1
7	721454-2-00	2
8	311246-0-00	1

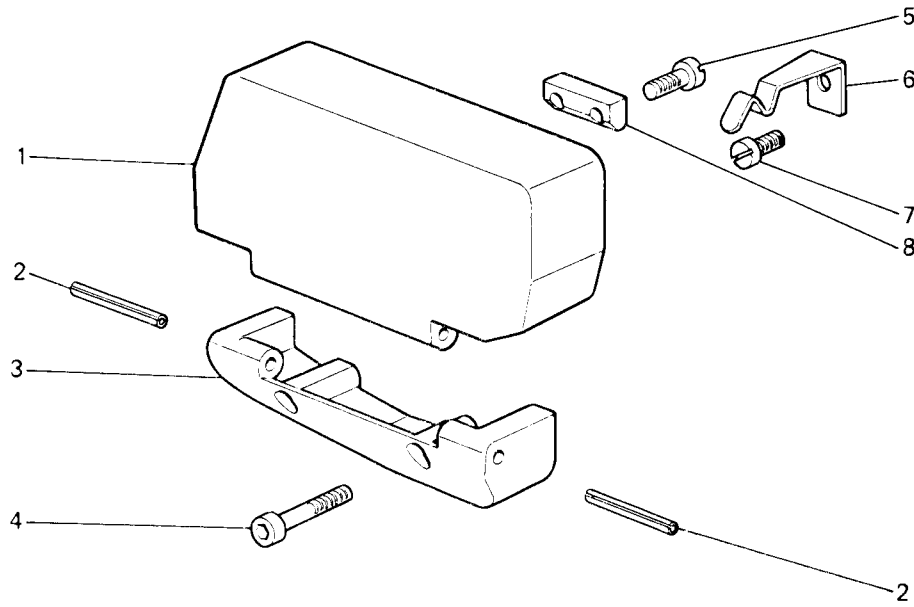


Fig. N.	Part. N. Piece N.	Qt.
1	315769-0-00	1
2	707536-0-00	2
3	315803-0-00	1
4	722472-2-00	2
5	721484-2-00	2
6	315775-0-00	1
7	721434-2-00	1
8	315774-0-00	1

WFS-08-601-00-0

Rim®

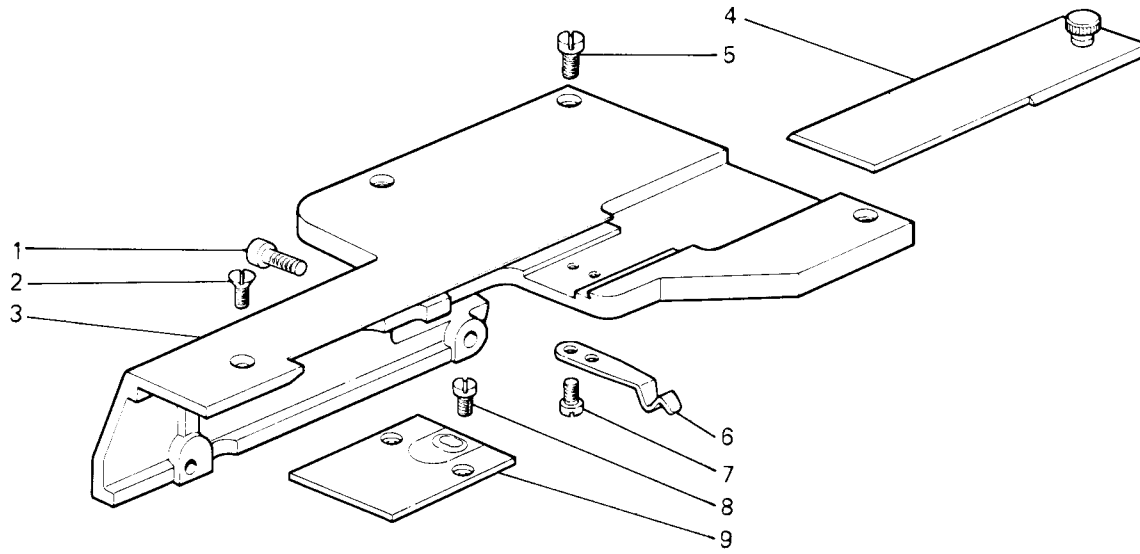


Fig. N.	Part. N. Piece N.	Qt.
1	722432-2-00	2
2	744636-2-00	1
3	315767-0-00	1
4	309312-2-00	1
5	721494-2-00	3
6	311242-0-00	1
7	742812-2-00	2
8	741913-4-00	2
9	924471-2-02	1

WFS-08-602-00-0

Rim®

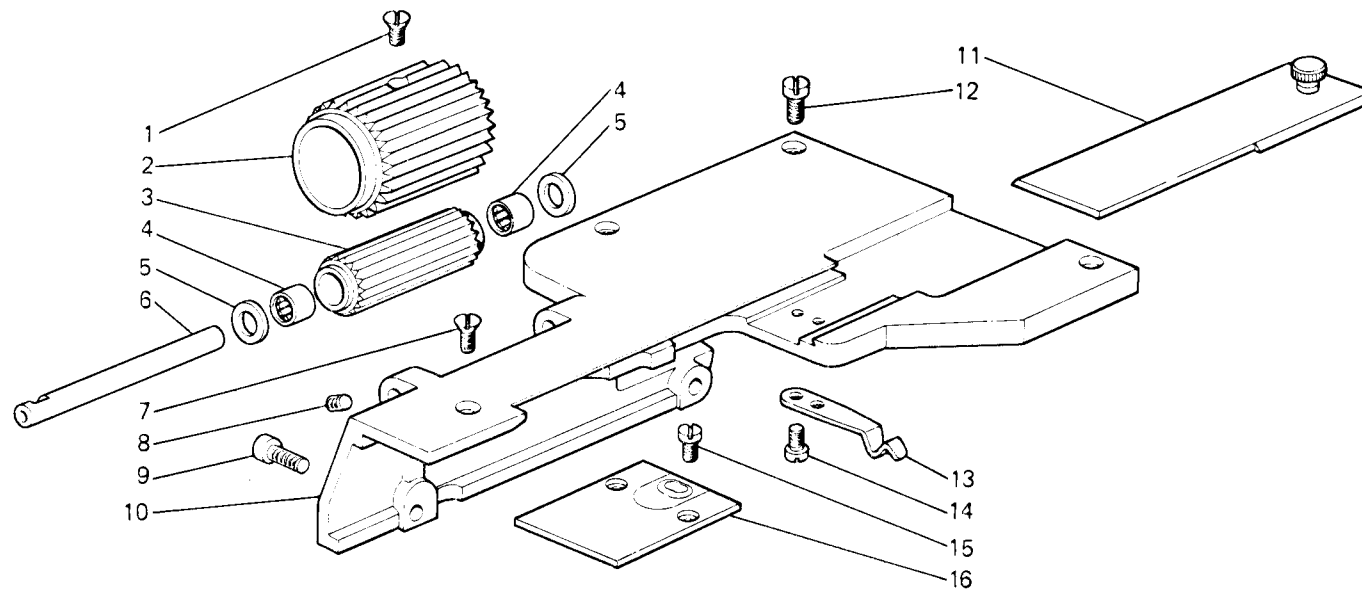


Fig. N.	Part. N. Piece N.	Qt.
1	724471-0-00	3
2	310183-0-01	1
3	314176-2-00	1
4	311185-0-00	2
5	309562-0-00	2
6	311184-0-00	1
7	744636-2-00	1
8	729012-2-00	2
9	722432-2-00	2
10	315809-0-00	1
11	309312-2-00	1
12	721494-2-00	3
13	311242-0-00	1
14	742812-2-00	2
15	741913-4-00	2
16	924471-2-02	1



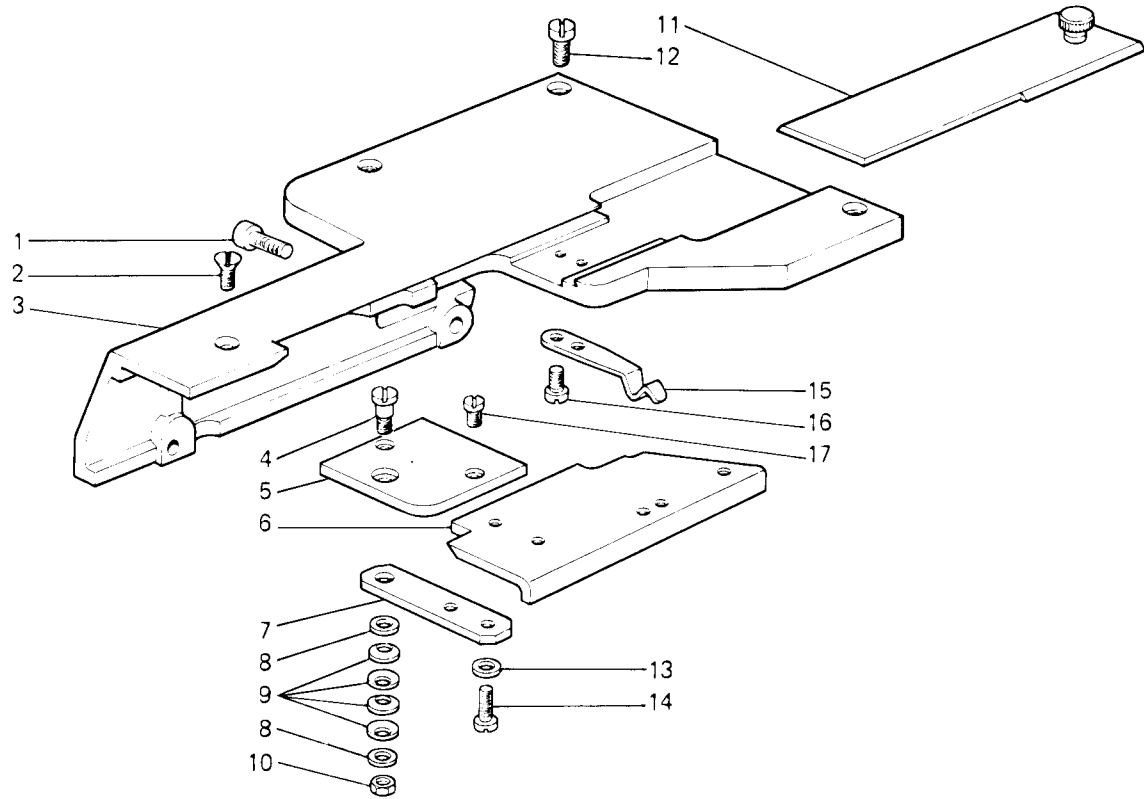


Fig. N.	Part. N. Piece N.	Qt.
1	722432-2-00	2
2	744636-2-00	1
3	315767-0-00	1
4	302349-0-10	1
5	315904-0-00	1
6	315906-0-00	1
7	315905-0-00	1
8	704428-2-00	2
9	702415-0-00	4
10	746020-2-00	1
11	309312-2-00	1
12	721494-2-00	3
13	704104-2-00	2
14	741665-2-00	2
15	311242-0-00	1
16	742812-2-00	2
17	741913-4-00	2

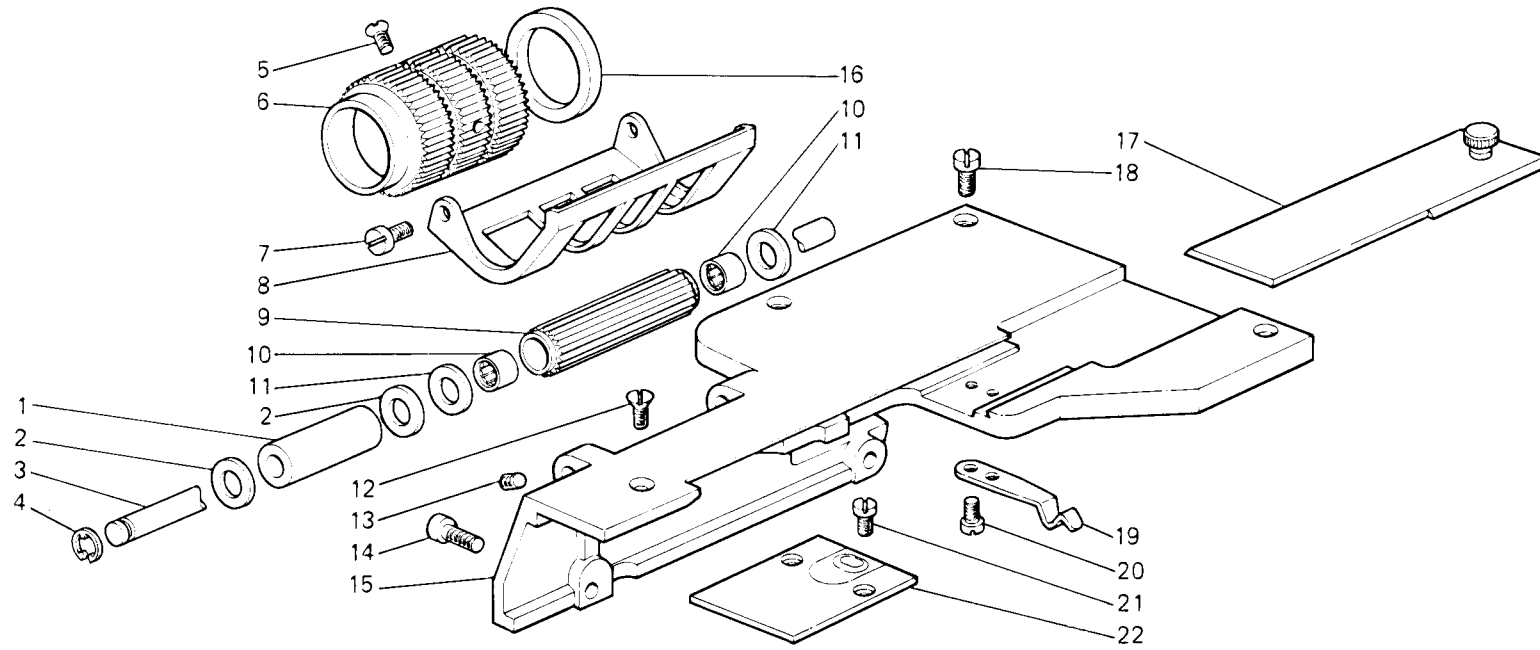


Fig. N.	Part. N. Piece N.	Qt.
1	311407-0-00	1
2	311408-0-00	2
3	311406-0-00	1
4	700210-0-00	1
5	724471-0-00	3
6	311310-0-00	1
7	721424-2-00	2
8	307699-0-10	1
9	311198-0-00	1
10	311185-0-00	2
11	309562-0-00	2
12	744636-2-00	1
13	729012-2-00	2
14	722432-2-00	2
15	315758-0-00	1
16	307631-0-00	1
17	309312-2-00	1
18	721494-2-00	3
19	311242-0-00	1
20	742812-2-00	2
21	741913-4-00	2
22	924471-2-02	1

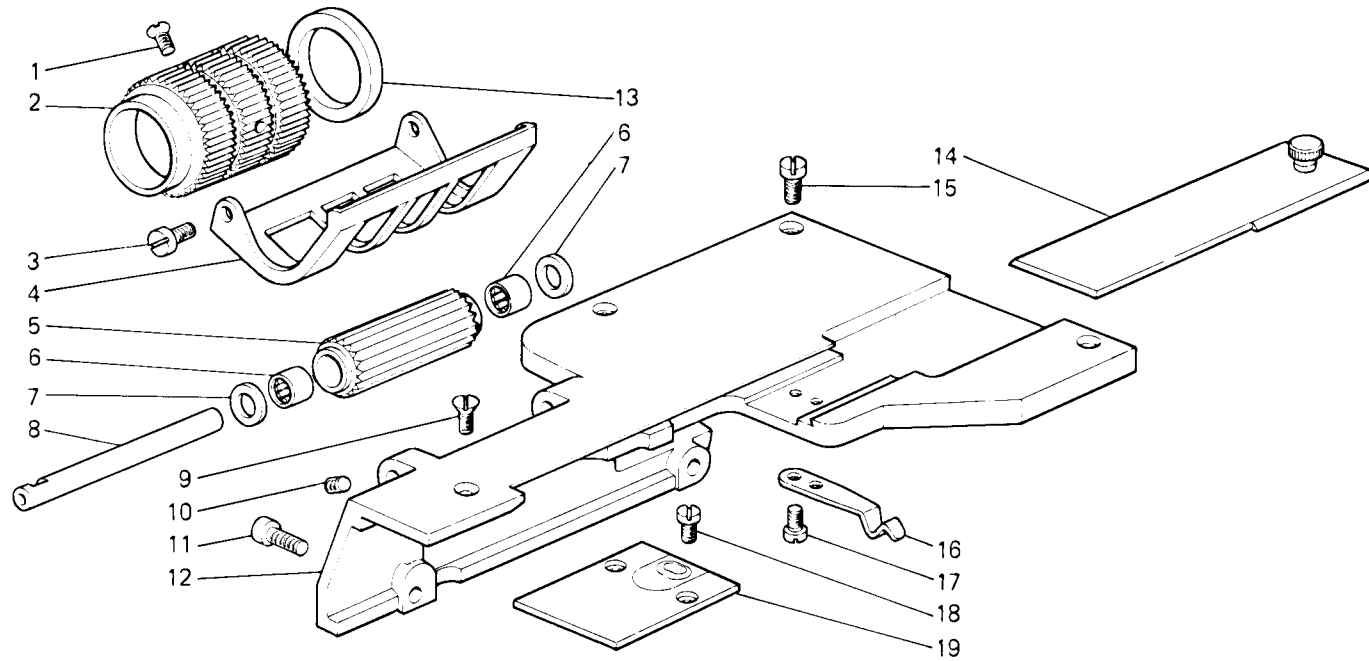


Fig. N.	Part. N. Piece N.	Qt.
1	724471-0-00	3
2	311310-0-00	1
3	721424-2-00	2
4	307699-0-10	1
5	311198-0-00	1
6	311185-0-00	2
7	309562-0-00	2
8	311184-0-00	1
9	744636-2-00	1
10	729012-2-00	2
11	722432-2-00	2
12	315758-0-00	1
13	307631-0-00	1
14	309312-2-00	1
15	721494-2-00	3
16	311242-0-00	1
17	742812-2-00	2
18	741913-4-00	2
19	924471-2-02	1

WFS-08-607-00-0

Rim®

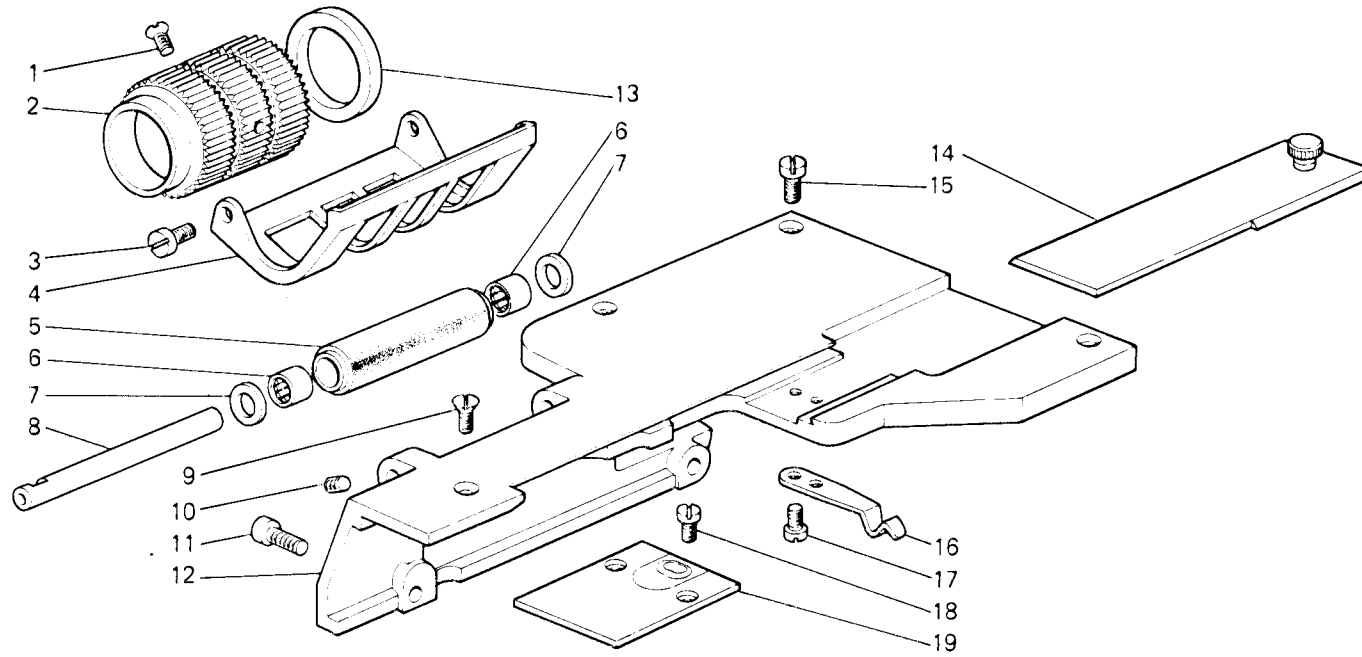


Fig. N.	Part. N. Piece N.	Qt.
1	724471-0-00	3
2	311310-0-00	1
3	721424-2-00	2
4	307699-0-10	1
5	311181-3-00	1
6	311185-0-00	2
7	309562-0-00	2
8	311184-0-00	1
9	744636-2-00	1
10	729012-2-00	2
11	722432-2-00	2
12	315758-0-00	1
13	307631-0-00	1
14	309312-2-00	1
15	721494-2-00	3
16	311242-0-00	1
17	742812-2-00	2
18	741913-4-00	2
19	924471-2-02	1

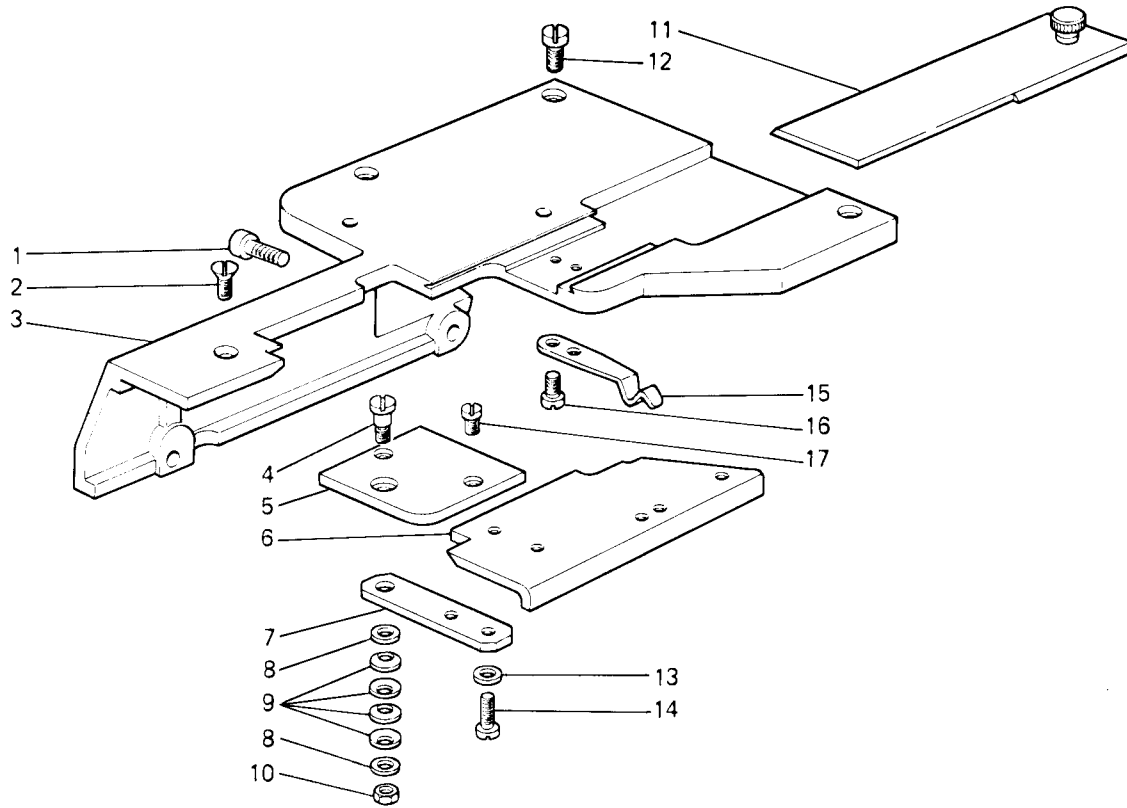


Fig. N.	Part N. Piece N.	Qt.
1	722432-2-00	2
2	744636-2-00	1
3	932469-0-00	1
4	302349-0-10	1
5	315904-0-00	1
6	315906-0-00	1
7	315905-0-00	1
8	704428-2-00	2
9	702415-0-00	4
10	746020-2-00	1
11	309312-2-00	1
12	721494-2-00	3
13	704104-2-00	2
14	741665-2-00	2
15	311242-0-00	1
16	742812-2-00	2
17	741913-4-00	2

ORGANI DI CUCITURA  
SEWING PARTS  
ORGANES DE COUTURE  
NÄHWERKZEUGE  
ORGANOS DE COSTURA

**WFS-09**

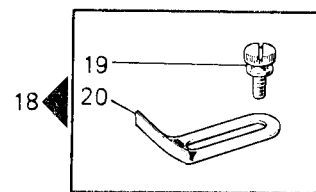
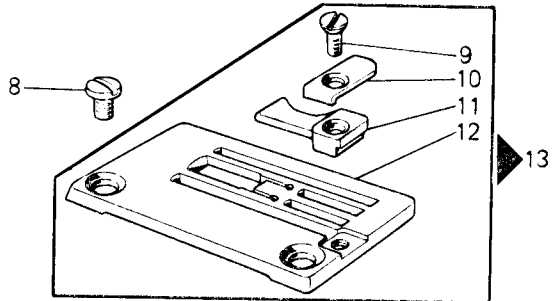
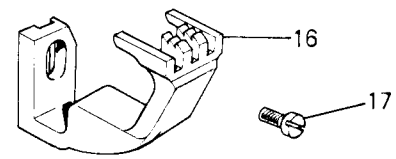
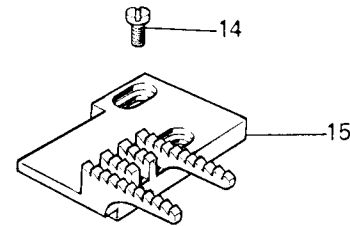
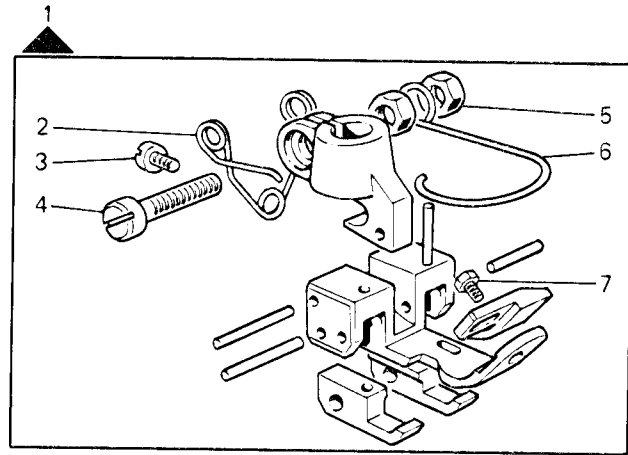


Fig. N.	Part. N. Piece N.	Qt.
1	306625-3-01	1
2	300291-0-11	1
3	741620-2-00	1
4	741781-2-00	1
5	733504-2-00	2
6	990808-0-01	1
7	203658-0-10	1
8	744730-2-00	2
9	724430-2-00	1
10	302693-0-00	1
11	302694-0-00	1
12	302509-0-10	1
13	302512-4-11	1
14	741546-2-00	2
15	311261-0-00	1
16	924526-0-01	1
17	721444-2-00	1
18	310015-4-00	1
19	300917-0-10	2
20	302586-0-10	1

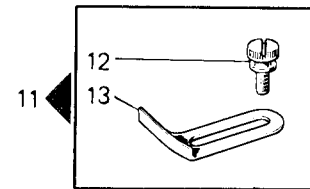
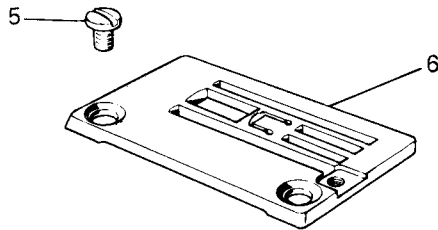
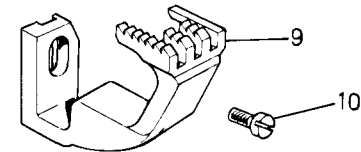
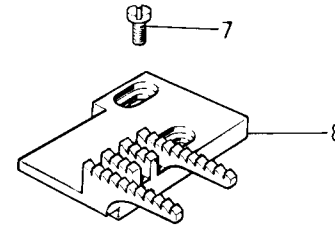
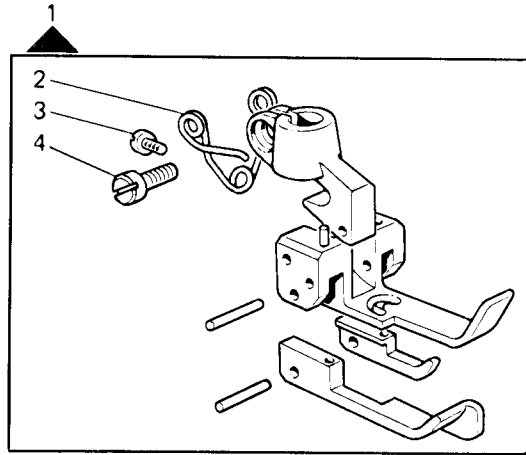


Fig. N.	Part. N. Piece N.	Qt.
1	315254-3-00	1
2	300291-0-11	1
3	741620-2-00	1
4	741721-2-00	1
5	744730-2-00	2
6	302498-0-10	1
7	741546-2-00	2
8	315252-0-00	1
9	924450-0-00	1
10	721444-2-00	1
11	310015-4-00	1
12	300917-0-10	2
13	302586-0-10	1



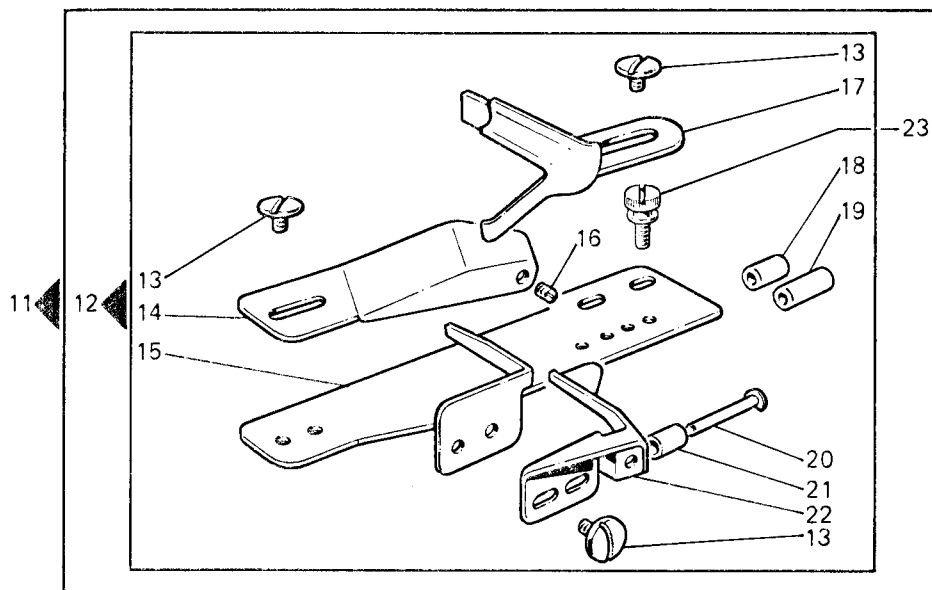
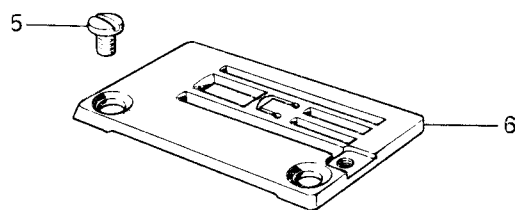
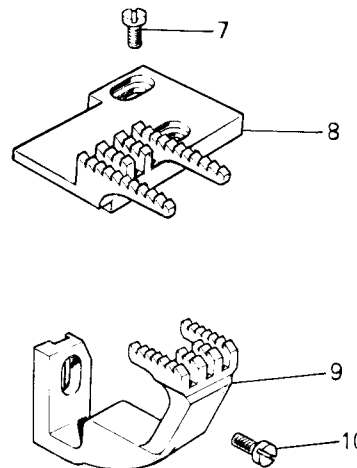
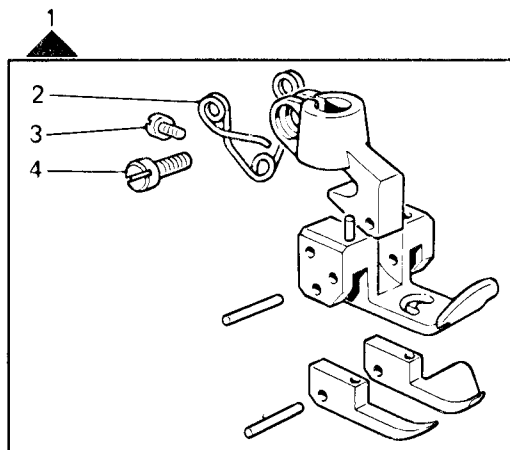


Fig. N.	Part. N. Piece N.	Qt.
1	315251-3-00	1
2	300291-0-11	1
3	741620-2-00	1
4	741721-2-00	1
5	744730-2-00	2
6	302705-0-10	1
7	741546-2-00	2
8	315252-0-00	1
9	924509-0-11	1
10	721444-2-00	1
11	310045-4-00	1
12	302617-4-10	1
13	202805-0-10	6
14	302616-0-10	1
15	302611-0-10	1
16	727012-0-00	1
17	302609-2-10	1
18	302549-0-10	1
19	302550-0-10	1
20	302607-0-10	1
21	302548-0-10	1
22	302614-2-10	1
23	300917-0-10	2

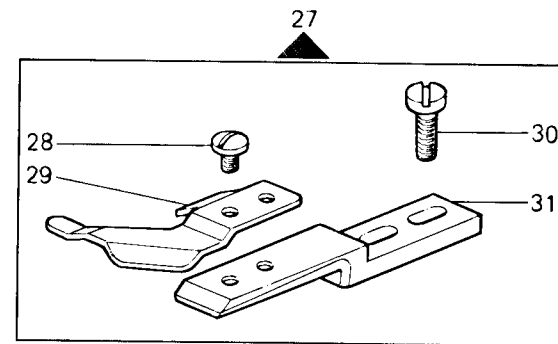
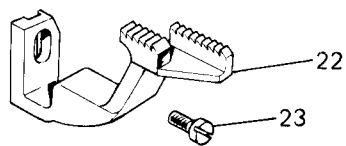
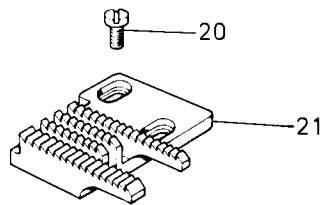
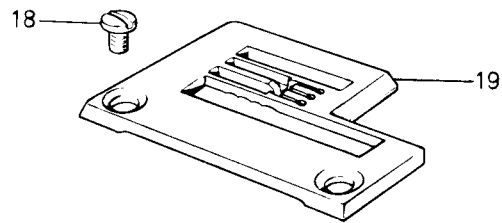
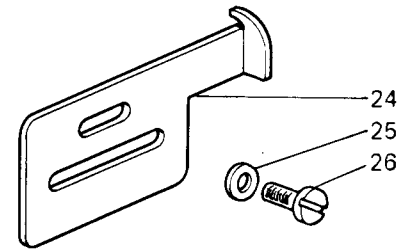
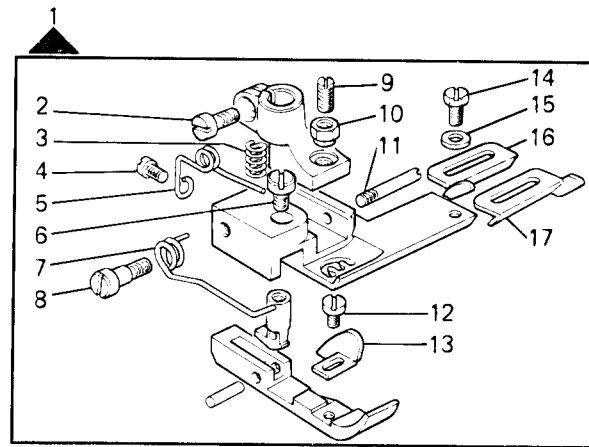


Fig. N.	Part. N. Piece N.	Qt.
1	314109-3-01	1
2	741721-2-00	1
3	303052-0-00	1
4	721411-2-00	1
5	300119-0-11	1
6	741414-2-00	1
7	314106-0-00	1
8	743134-2-00	1
9	301596-0-11	1
10	301598-0-11	1
11	300120-0-10	1
12	741413-2-00	1
13	312660-0-00	1
14	740210-2-00	1
15	704302-4-00	1
16	314152-0-00	1
17	314235-0-00	1
18	744730-2-00	2
19	302735-0-10	1
20	741546-2-00	2
21	309998-0-00	1
22	924534-0-01	1
23	721444-2-00	1
24	312469-0-00	1
25	704306-2-00	2
26	721454-2-00	2
27	312476-4-00	1
28	201236-0-10	2
29	312467-0-00	1
30	741925-2-00	2
31	312468-0-00	1

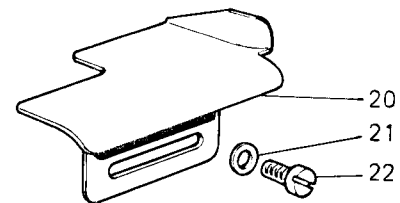
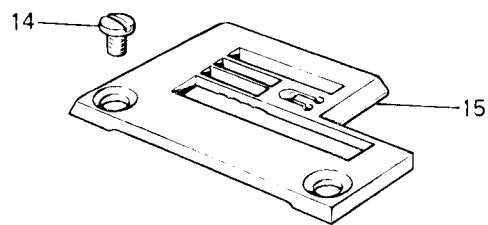
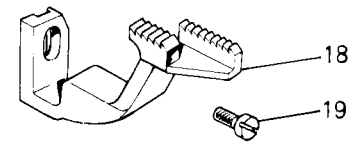
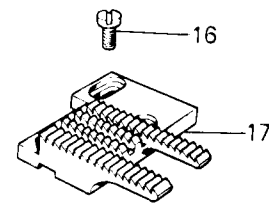
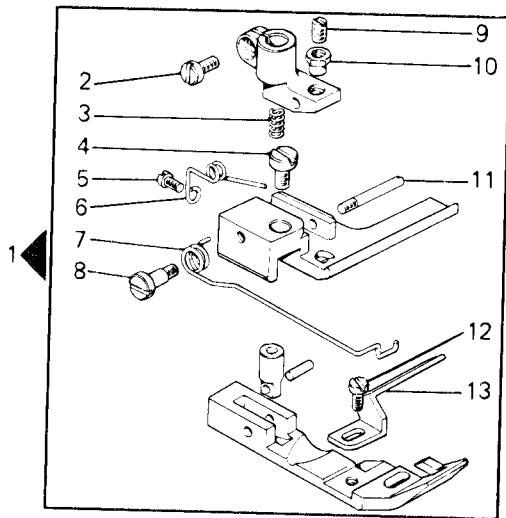
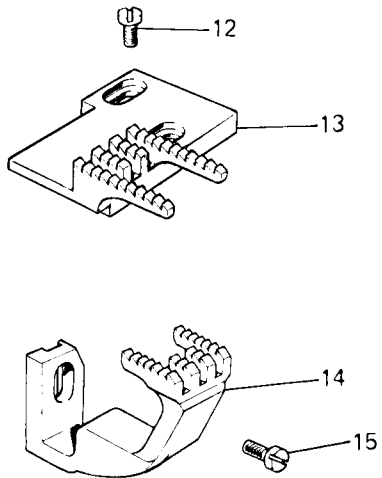
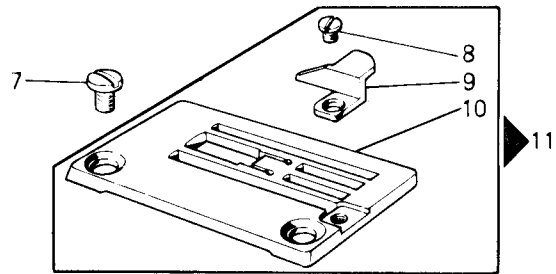
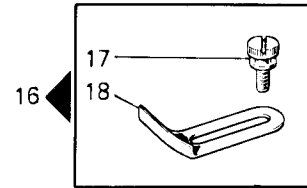
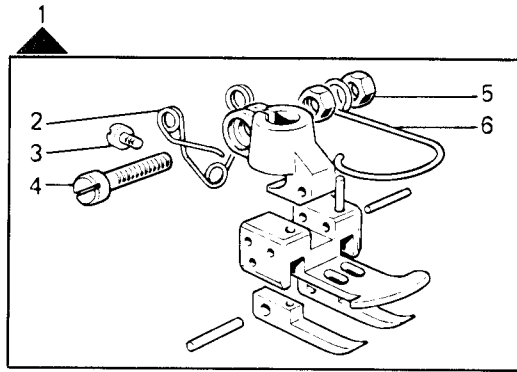


Fig. N.	Part. N. Piece N.	Qt.
1	304407-3-11	1
2	741721-2-00	1
3	303052-0-00	1
4	741414-2-00	1
5	721411-2-00	1
6	300119-0-11	1
7	302821-0-10	1
8	743134-2-00	1
9	301596-0-11	1
10	301598-0-11	1
11	300120-0-10	1
12	741413-2-00	1
13	302773-0-11	1
14	744730-2-00	2
15	302811-0-10	1
16	741546-2-00	2
17	309777-0-00	1
18	924544-0-00	1
19	721444-2-00	1
20	311593-2-00	1
21	704306-2-00	2
22	721454-2-00	2



A RICHIESTA - ON REQUEST - SUR DEMANDE

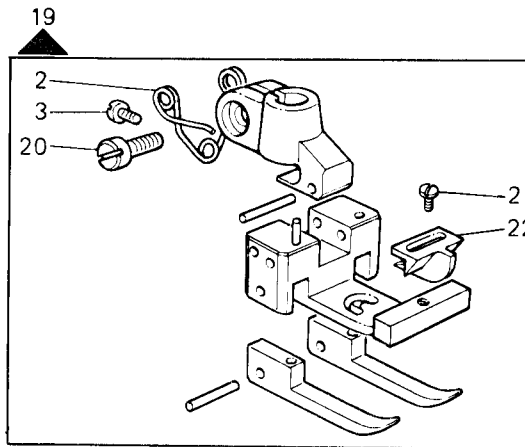
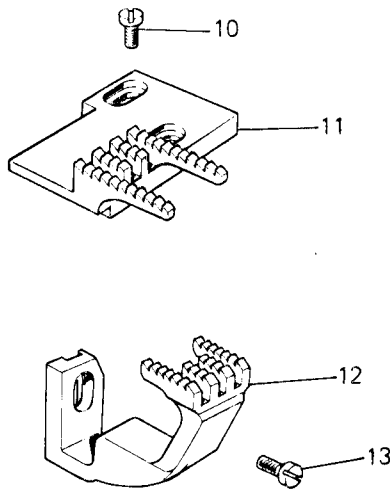
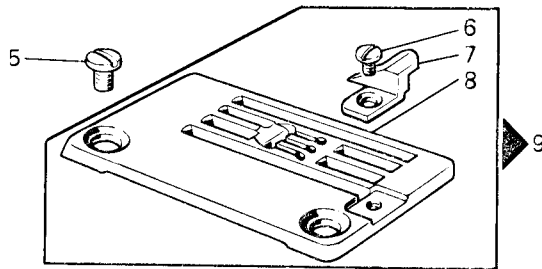
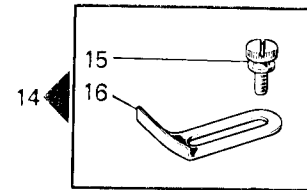
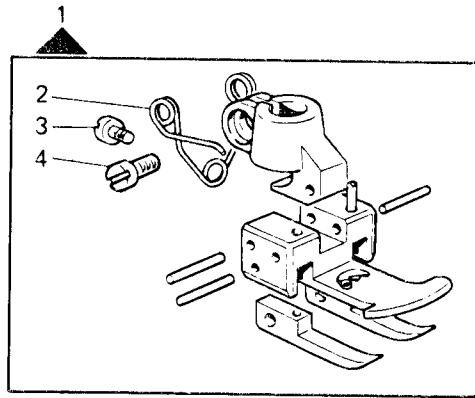


Fig. N.	Part. N. Piece N.	Qt.
1	306611-3-00	1
2	300291-0-11	1
3	741620-2-00	1
4	741781-2-00	1
5	733504-2-00	2
6	990808-0-01	1
7	744730-2-00	2
8	300952-0-10	1
9	302623-0-00	1
10	302497-0-11	1
11	302626-4-00	1
12	741546-2-00	2
13	311261-0-00	1
14	924509-0-11	1
15	721444-2-00	1
16	310015-4-00	1
17	300917-0-10	2
18	302586-0-10	1
19	314211-3-00	1
20	741721-2-00	1
21	100174-0-10	1
22	314207-0-00	1



A RICHIESTA - ON REQUEST - SUR DEMANDE

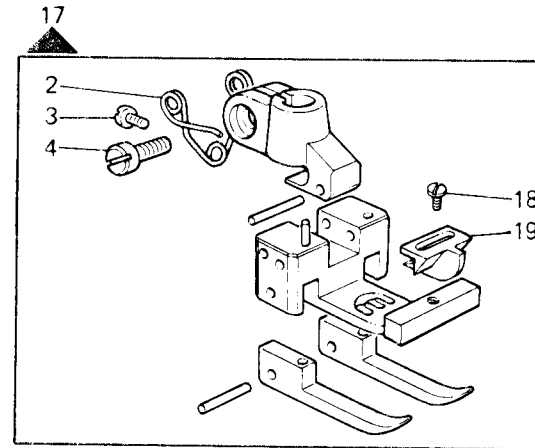


Fig. N.	Part. N. Piece N.	Qt.
1	300581-3-13	1
2	300291-0-11	1
3	741620-2-00	1
4	741721-2-00	1
5	744730-2-00	1
6	300952-0-10	2
7	300578-0-10	1
8	302405-0-10	1
9	302406-4-10	1
10	741546-2-00	2
11	311262-0-00	1
12	924539-0-01	1
13	721444-2-00	1
14	310015-4-00	1
15	300917-0-10	2
16	302586-0-10	1
17	314209-3-00	1
18	100174-0-10	1
19	314207-0-00	1

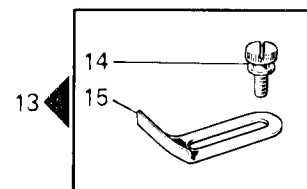
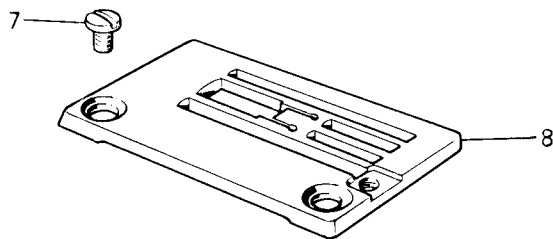
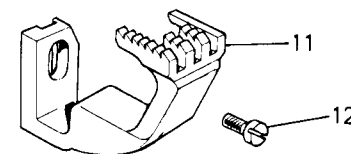
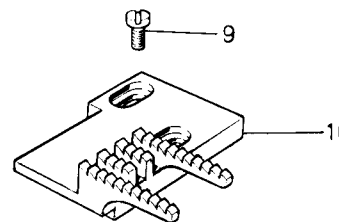
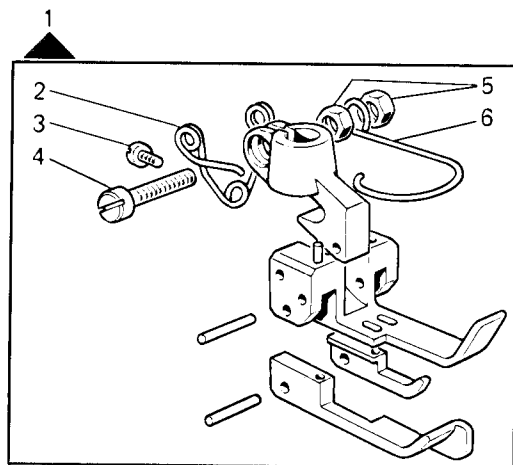


Fig. N.	Part. N. Piece N.	Qt.
1	311312-3-00	1
2	300291-0-11	1
3	741620-2-00	1
4	741781-2-00	1
5	733504-2-00	2
6	990808-0-01	1
7	744730-2-00	2
8	302501-0-10	1
9	741546-2-00	2
10	311261-0-00	1
11	924450-0-00	1
12	721444-2-00	1
13	310015-4-00	1
14	300917-0-10	2
15	302586-0-10	1

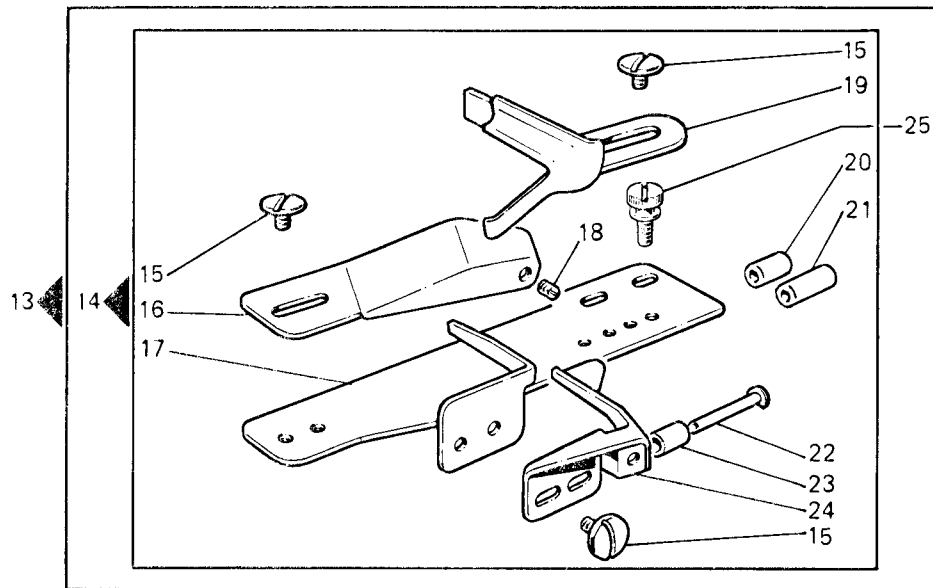
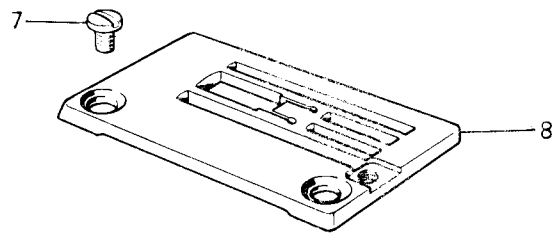
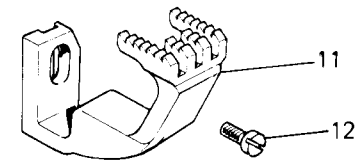
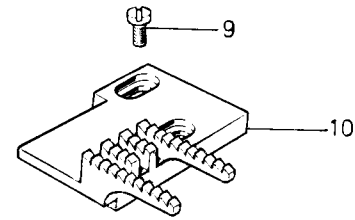
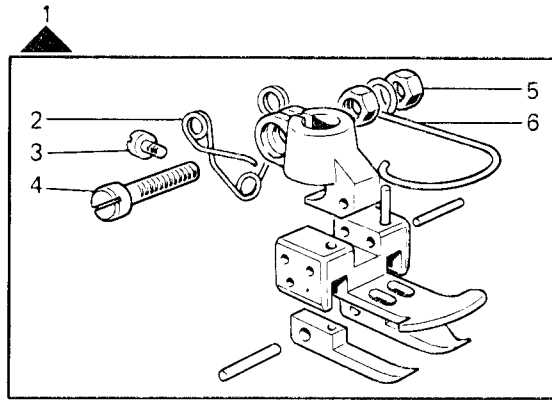


Fig. N.	Part. N. Piece N.	Qt.
1	306632-3-00	1
2	300291-0-11	1
3	741620-2-00	1
4	741781-2-00	1
5	733504-2-00	2
6	990808-0-01	1
7	744730-2-00	2
8	302509-0-10	1
9	741546-2-00	2
10	311261-0-00	1
11	924509-0-11	1
12	721444-2-00	1
13	310045-4-00	1
14	302617-4-10	1
15	202805-0-10	6
16	302616-0-10	1
17	302611-0-10	1
18	727012-0-00	1
19	302609-2-10	1
20	302549-0-10	1
21	302550-0-10	1
22	302607-0-10	1
23	302548-0-10	1
24	302614-2-10	1
25	300917-0-10	2

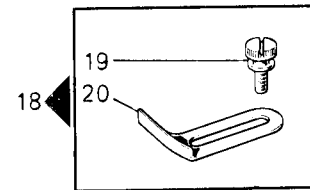
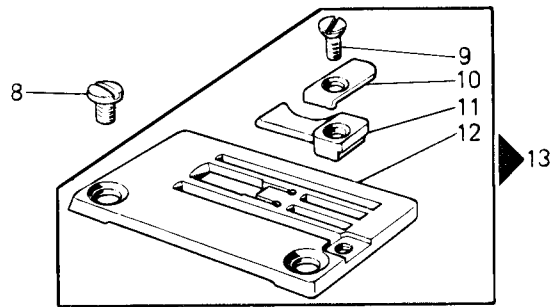
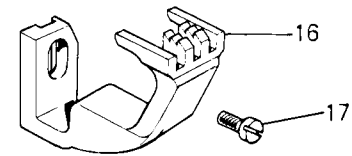
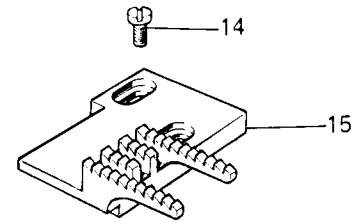
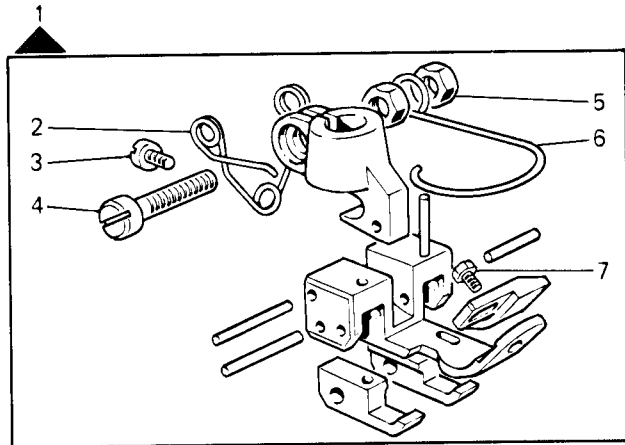


Fig. N.	Part. N. Piece N.	Qt.
1	306639-3-01	1
2	300291-0-11	1
3	741620-2-00	1
4	741781-2-00	1
5	733504-2-00	2
6	990808-0-01	1
7	203658-0-10	1
8	744730-2-00	2
9	724430-2-00	1
10	302693-0-00	1
11	302629-0-00	1
12	302646-0-10	1
13	302651-4-11	1
14	741546-2-00	2
15	311260-0-00	1
16	924554-0-00	1
17	721444-2-00	1
18	310015-4-00	1
19	300917-0-10	2
20	302586-0-10	1



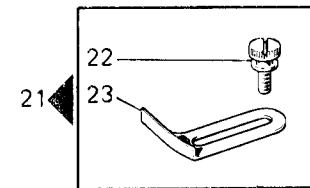
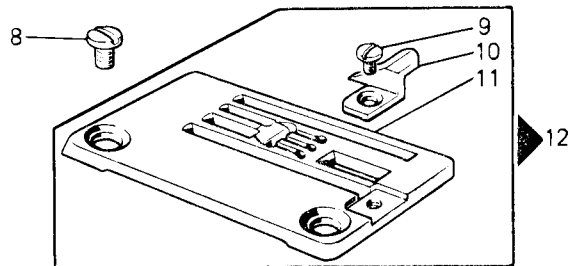
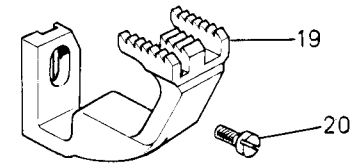
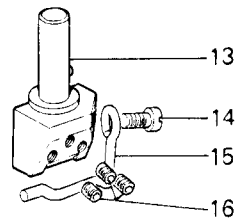
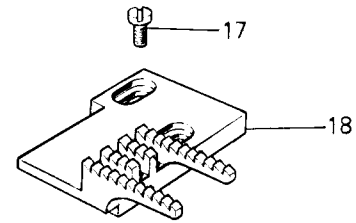
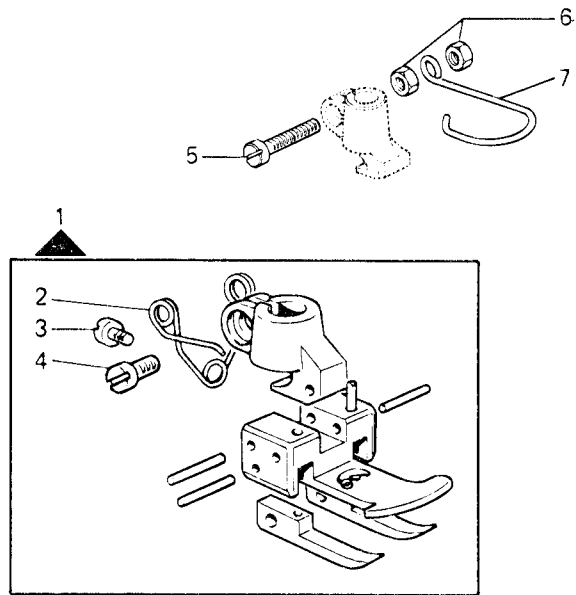
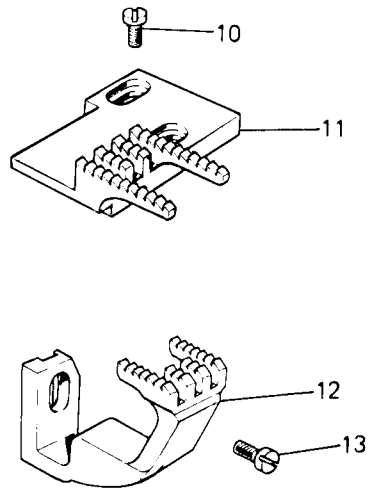
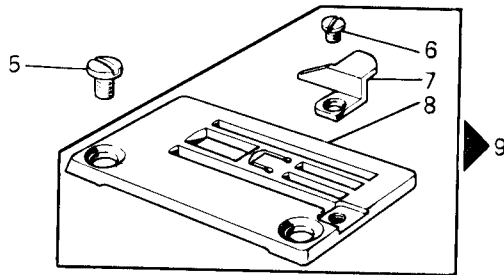
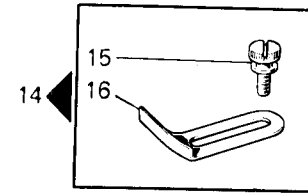
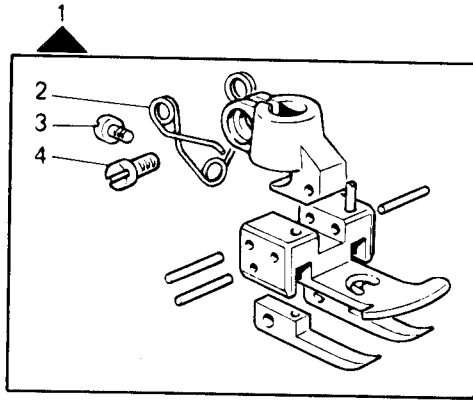


Fig. N.	Part. N. Piece N.	Qt.
1	302078-3-13	1
2	300291-0-11	1
3	741620-2-00	1
4	741721-2-00	1
5	741781-2-00	1
6	733504-2-00	2
7	990308-0-01	1
8	744730-2-00	2
9	300952-0-10	1
10	300501-0-10	1
11	302066-0-10	1
12	302067-4-10	1
13	309802-4-01	1
14	741611-2-00	1
15	309770-0-00	1
16	745810-2-00	3
17	741546-2-00	2
18	311262-0-00	1
19	924499-0-00	1
20	721444-2-00	1
21	310015-4-00	1
22	300917-0-10	2
23	302586-0-10	1



A RICHIESTA - ON REQUEST - SUR DEMANDE

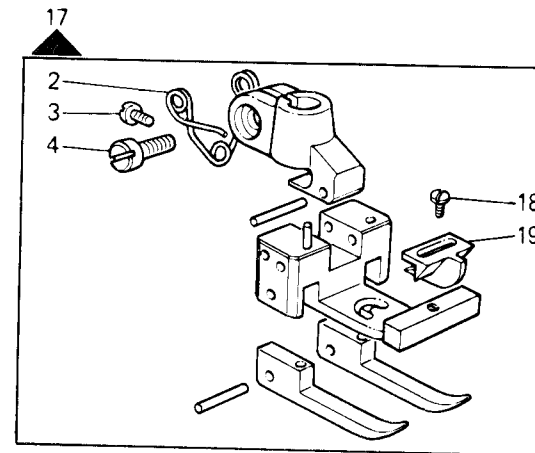


Fig. N.	Part. N. Piece N.	Qt.
1	315255-3-00	1
2	300291-0-11	1
3	741620-2-00	1
4	741721-2-00	1
5	744730-2-00	2
6	300952-0-10	1
7	302513-0-11	1
8	302705-0-10	1
9	302706-4-10	1
10	741546-2-00	2
11	315252-0-00	1
12	924509-0-11	1
13	721444-2-00	1
14	310015-4-00	1
15	300917-0-10	2
16	302586-0-10	1
17	314211-3-00	1
18	100174-0-10	1
19	314207-0-00	1

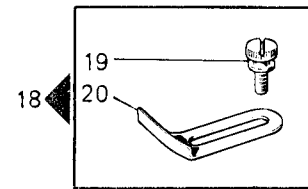
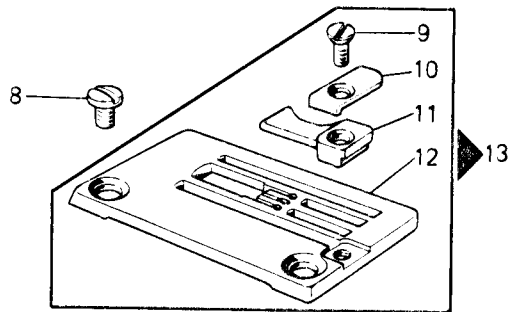
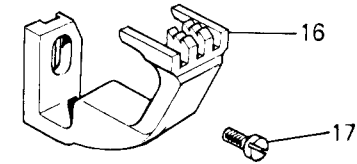
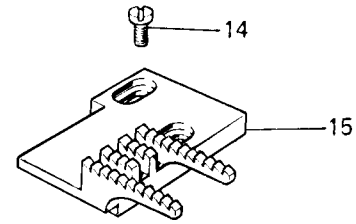
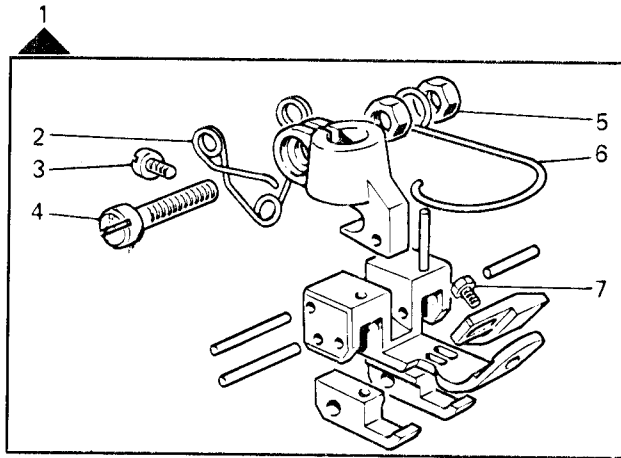
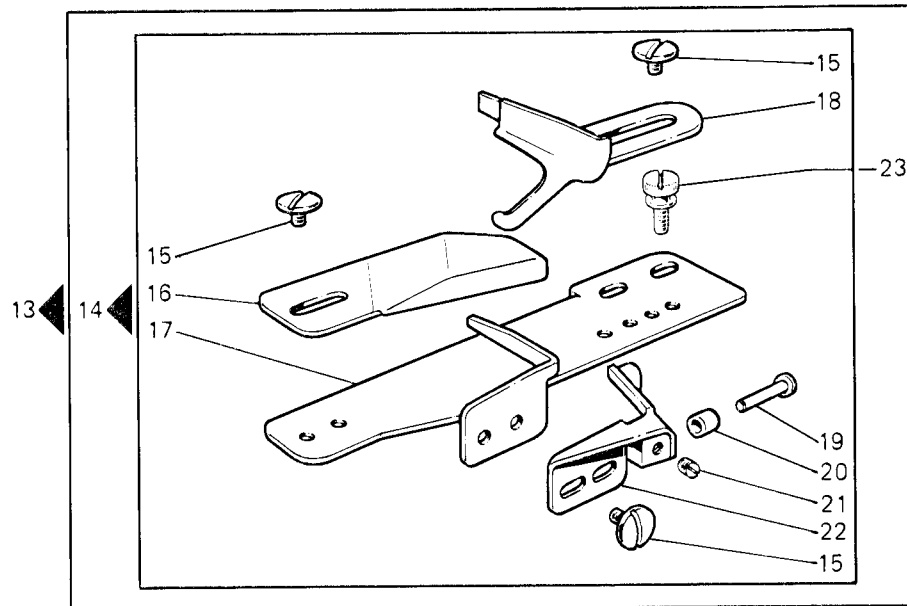
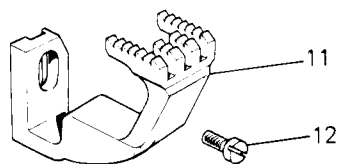
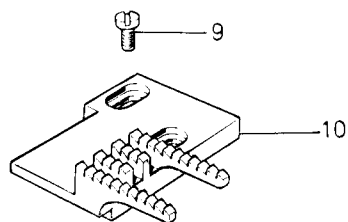
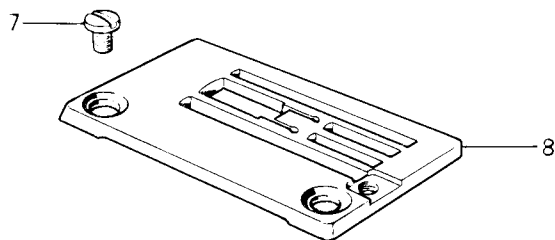
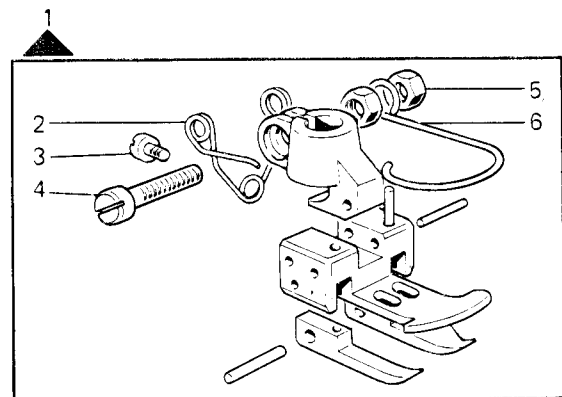


Fig. N.	Part. N. Piece N.	Qt.
1	311596-3-00	1
2	300291-0-11	1
3	741620-2-00	1
4	741781-2-00	1
5	733504-2-00	2
6	990808-0-01	1
7	203658-0-10	1
8	744730-2-00	2
9	724430-2-00	1
10	302693-0-00	1
11	302629-0-00	1
12	311599-0-00	1
13	311598-4-00	1
14	741546-2-00	2
15	311260-0-00	1
16	924554-0-00	1
17	721444-2-00	1
18	310015-4-00	1
19	300917-0-10	2
20	302586-0-10	1



A RICHIESTA - ON REQUEST - SUR DEMANDE

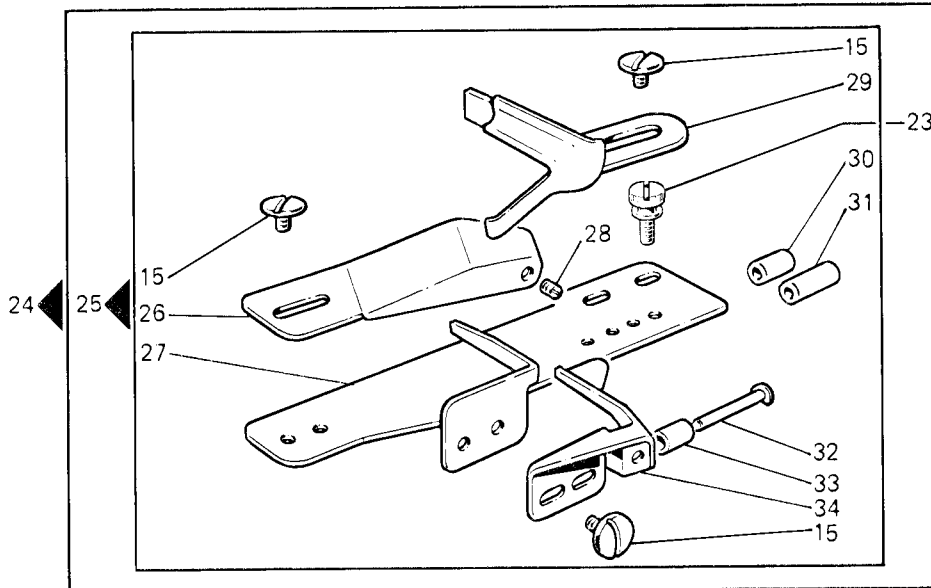
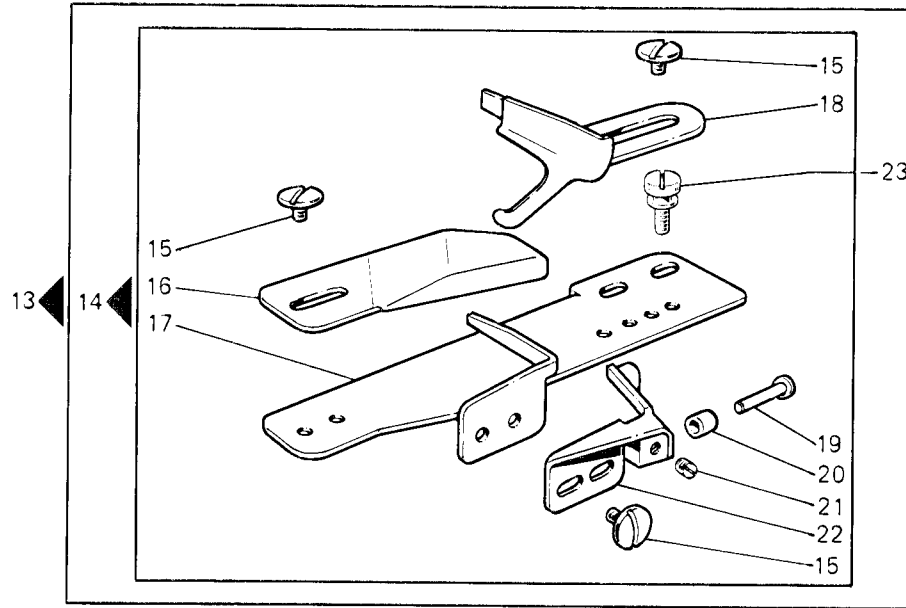
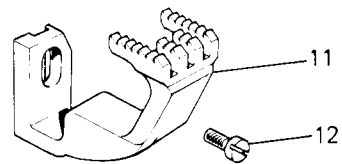
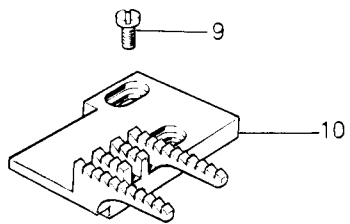
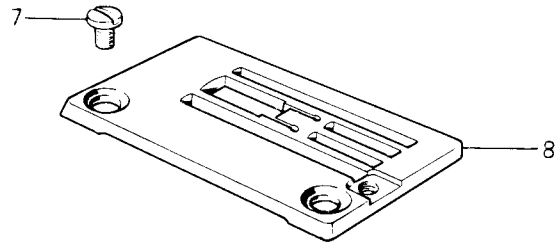
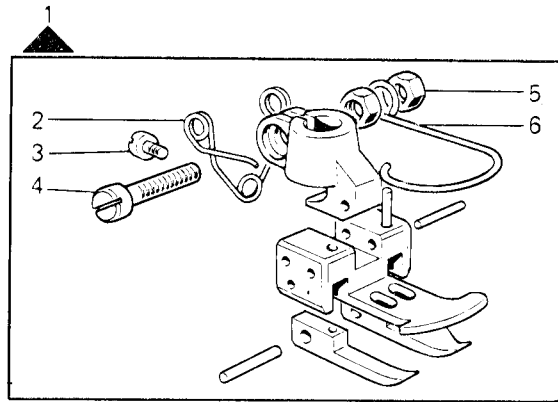


Fig. N.	Part. N. Piece N.	Qt.
1	306631-3-00	1
2	300291-0-11	1
3	741620-2-00	1
4	741781-2-00	1
5	733504-2-00	2
6	990808-0-01	1
7	744730-2-00	2
8	302501-0-10	1
9	741546-2-00	2
10	311261-0-00	1
11	924509-0-11	1
12	721444-2-00	1
13	310044-4-00	1
14	302582-4-10	1
15	202805-0-10	12
16	302581-0-10	1
17	302576-2-10	1
18	302573-2-10	1
19	302551-0-10	1
20	302547-0-10	1
21	727002-0-00	1
22	302579-2-10	1
23	300917-0-10	4
24	310045-4-00	1
25	302617-4-10	1
26	302616-0-10	1
27	302611-2-10	1
28	727012-0-00	1
29	302609-2-10	1
30	302549-0-10	1
31	302550-0-10	1
32	302607-0-10	1
33	302548-0-10	1
34	302614-2-10	1



A RICHIESTA - ON REQUEST - SUR DEMANDE

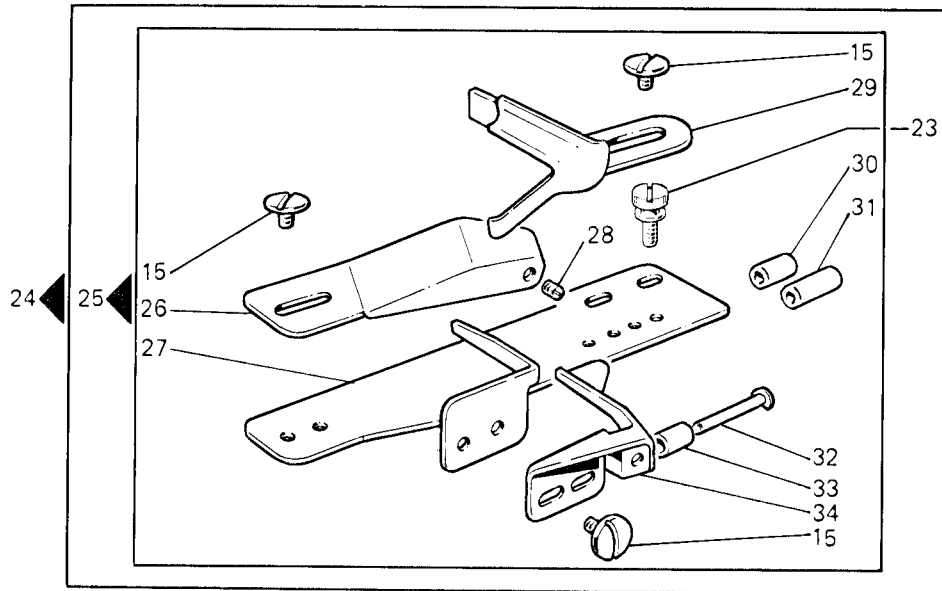
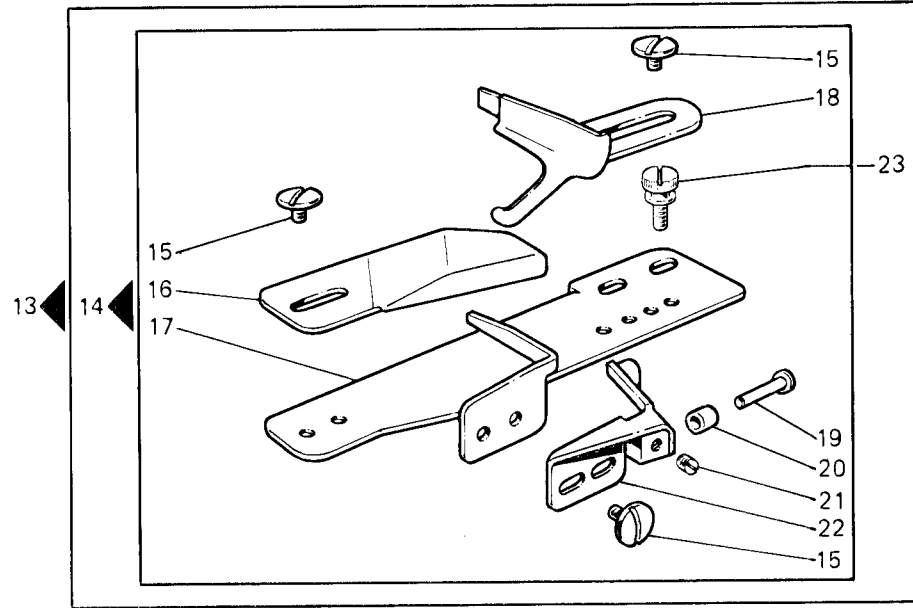
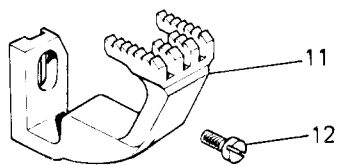
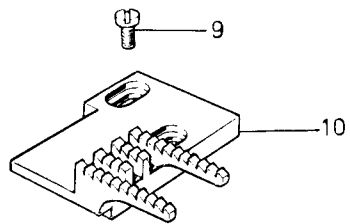
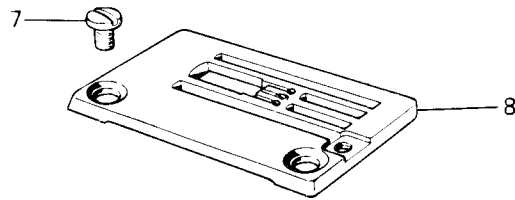
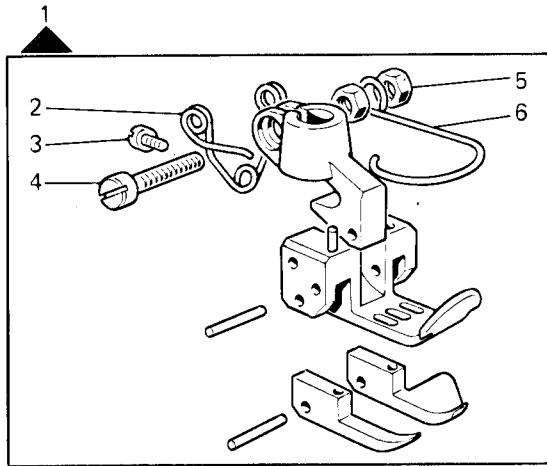


Fig. N.	Part. N. Piece N.	Qt.
1	306632-3-00	1
2	300291-0-11	1
3	741620-2-00	1
4	741781-2-00	1
5	733504-2-00	2
6	990808-0-01	1
7	744730-2-00	2
8	302509-0-10	1
9	741546-2-00	2
10	311261-0-00	1
11	924509-0-11	1
12	721444-2-00	1
13	310044-4-00	1
14	302582-4-10	1
15	202805-0-10	12
16	302581-0-10	1
17	302576-2-10	1
18	302573-2-10	1
19	302551-0-10	1
20	302547-0-10	1
21	727002-0-00	1
22	302579-2-10	1
23	300917-0-10	4
24	310045-4-00	1
25	302617-4-10	1
26	302616-0-10	1
27	302611-2-10	1
28	727012-0-00	1
29	302609-2-10	1
30	302549-0-10	1
31	302550-0-10	1
32	302607-0-10	1
33	302548-0-10	1
34	302614-2-10	1



A RICHIESTA - ON REQUEST - SUR DEMANDE

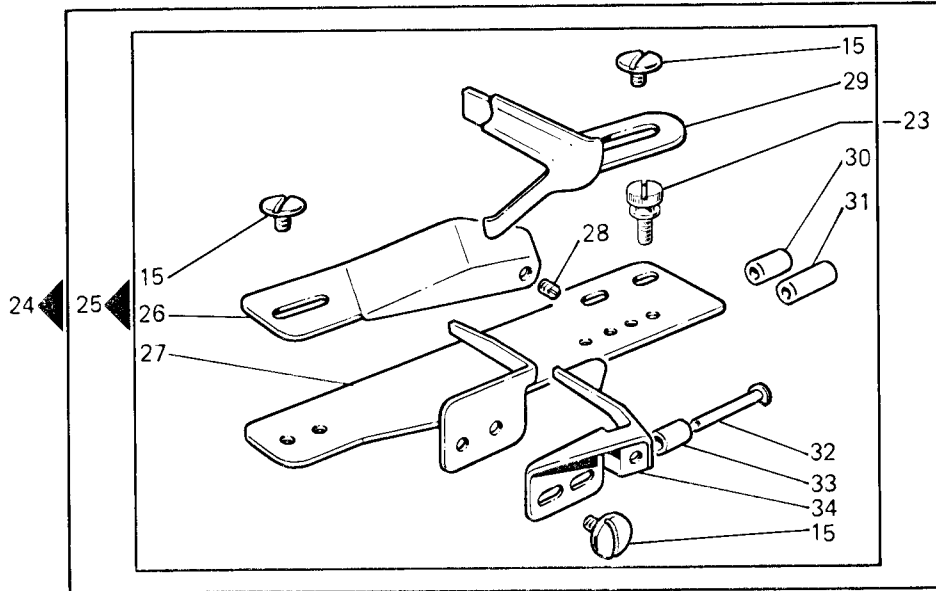


Fig. N.	Part. N. Piece N.	Qt.
1	302656-3-11	1
2	300291-0-11	1
3	741620-2-00	1
4	741781-2-00	1
5	733504-2-00	2
6	990808-0-01	1
7	744730-2-00	2
8	302649-0-11	1
9	741546-2-00	2
10	311260-0-00	1
11	924553-0-11	1
12	721444-2-00	1
13	310044-4-00	1
14	302582-4-10	1
15	202805-0-10	12
16	302581-0-10	1
17	302576-2-10	1
18	302573-2-10	1
19	302551-0-10	1
20	302547-0-10	1
21	727002-0-00	1
22	302579-2-10	1
23	300917-0-10	4
24	310045-4-00	1
25	302617-4-10	1
26	302616-0-10	1
27	302611-2-10	1
28	727012-0-00	1
29	302609-2-10	1
30	302549-0-10	1
31	302550-0-10	1
32	302607-0-10	1
33	302548-0-10	1
34	302614-2-10	1

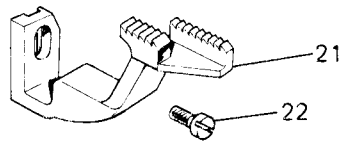
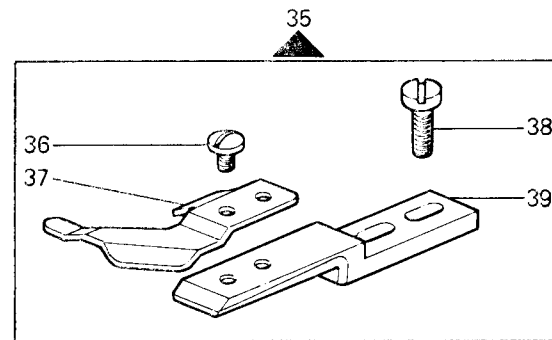
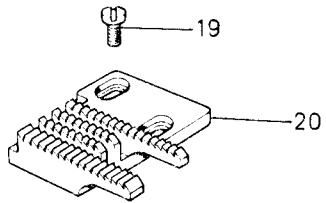
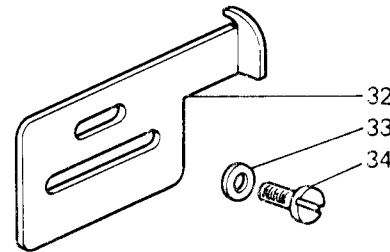
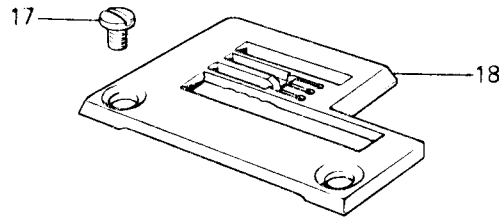
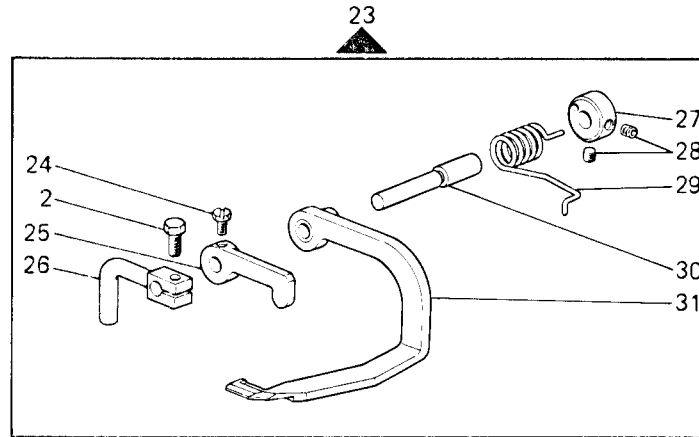
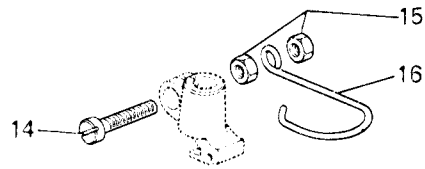
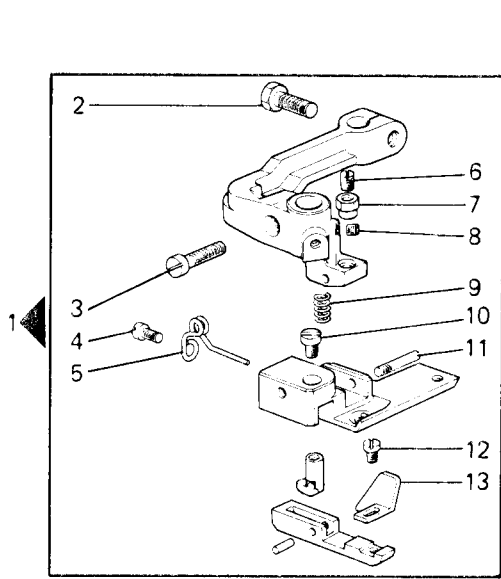


Fig. N.	Part. N. Piece N.	Qt.
1	305499-3-00	1
2	740051-2-00	2
3	741721-2-00	1
4	721411-2-00	1
5	300119-0-11	1
6	301596-0-11	1
7	301598-0-11	1
8	729012-2-00	2
9	303052-0-00	1
10	741414-2-00	1
11	300120-0-10	1
12	741413-2-00	1
13	311582-0-00	1
14	741781-2-00	1
15	733504-2-00	2
16	990808-0-01	1
17	744730-2-00	2
18	302735-0-10	1
19	741546-2-00	2
20	309998-0-00	1
21	924534-0-01	1
22	721444-2-00	1
23	305478-4-00	1
24	740224-2-00	2
25	305086-0-00	1
26	305496-2-00	1
27	305087-0-00	1
28	745812-2-00	2
29	305494-0-00	1
30	305495-0-00	1
31	305492-2-00	1
32	312469-0-00	1
33	704306-2-00	2
34	721454-2-00	2
35	312476-4-00	1
36	201236-0-10	2
37	312467-0-00	1
38	741925-2-00	2
39	312468-0-00	1

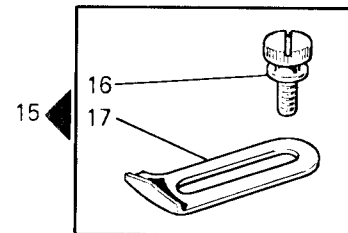
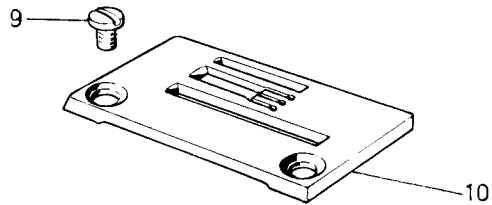
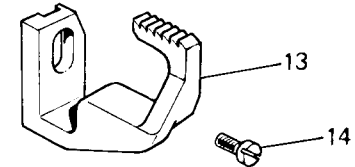
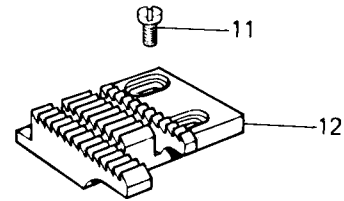
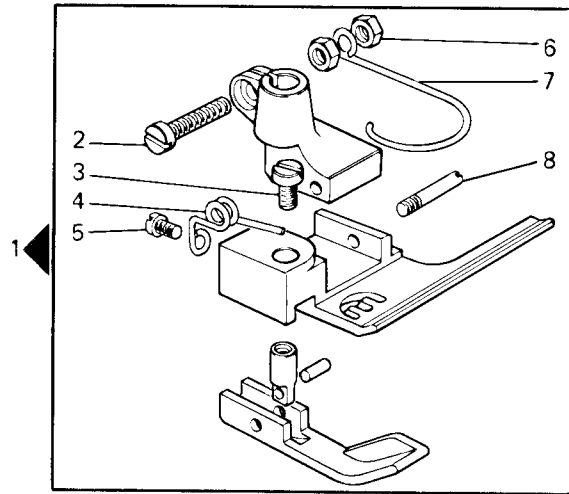


Fig. N.	Part. N. Piece N.	Qt.
1	306629-3-01	1
2	741781-2-00	1
3	741414-2-00	1
4	300119-0-11	1
5	721411-2-00	1
6	733504-2-00	2
7	990808-0-01	1
8	300120-0-10	1
9	744730-2-00	2
10	311283-0-00	1
11	741546-2-00	2
12	311263-0-00	1
13	924551-0-11	1
14	721444-2-00	1
15	310018-4-00	1
16	300917-0-10	2
17	311228-0-00	1



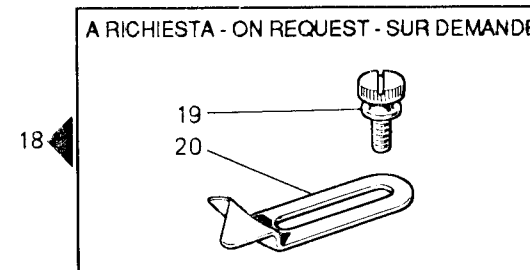
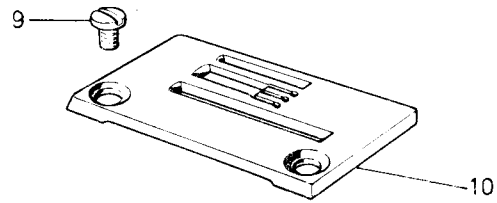
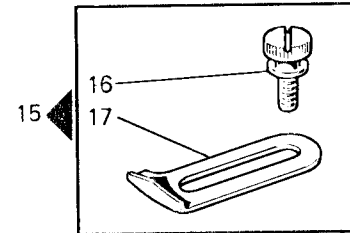
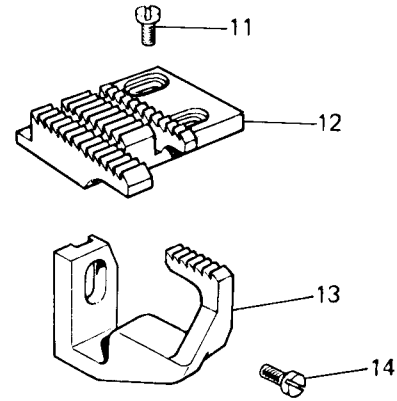
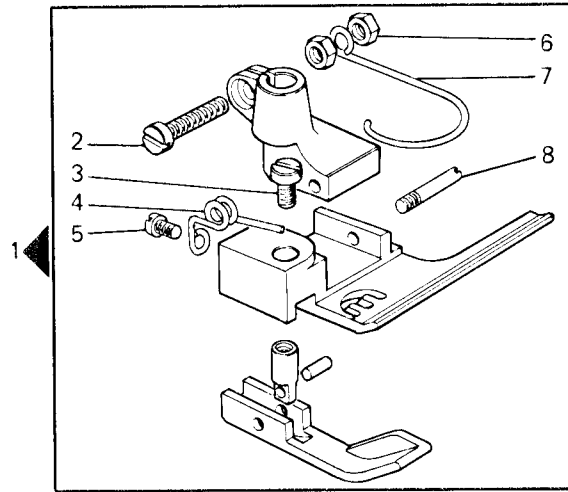


Fig. N.	Part. N. Piece N.	Qt.
1	306643-3-01	1
2	741781-2-00	1
3	741414-2-00	1
4	300119-0-11	1
5	721411-2-00	1
6	733504-2-00	2
7	990808-0-01	1
8	300120-0-10	1
9	744730-2-00	2
10	311286-0-00	1
11	741546-2-00	2
12	311264-0-00	1
13	924551-0-11	1
14	721444-2-00	1
15	310018-4-00	1
16	300917-0-10	4
17	311228-0-00	1
18	310037-4-00	1
19	311229-0-00	1

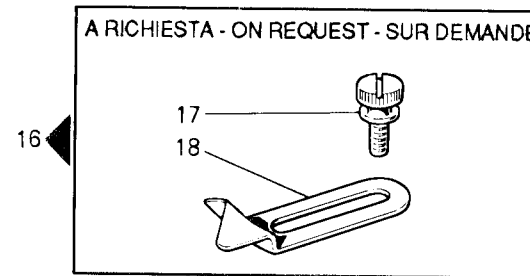
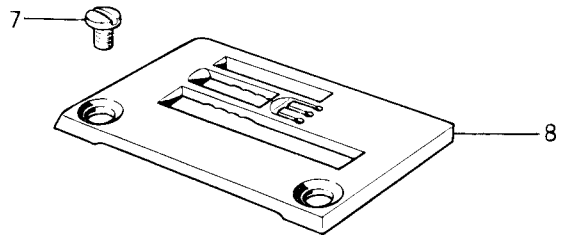
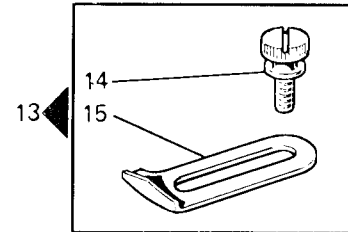
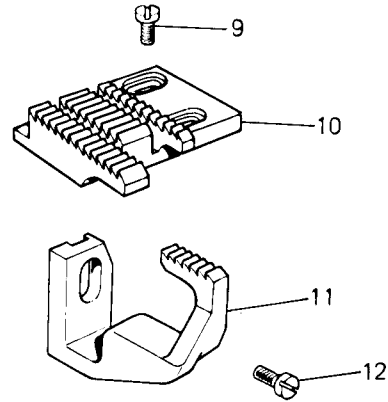
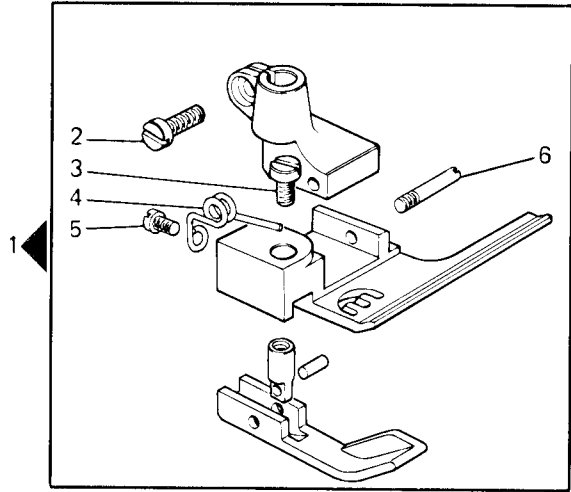


Fig. N.	Part. N. Piece N.	Qt.
1	302658-3-12	1
2	741721-2-00	1
3	741414-2-00	1
4	300119-0-11	1
5	721411-2-00	1
6	300120-0-10	1
7	744730-2-00	2
8	315257-0-00	1
9	741546-2-00	2
10	315256-0-00	1
11	924551-0-11	1
12	721444-2-00	1
13	310018-4-00	1
14	300917-0-10	4
15	311228-0-00	1
16	310037-4-00	1
17	311229-0-00	1

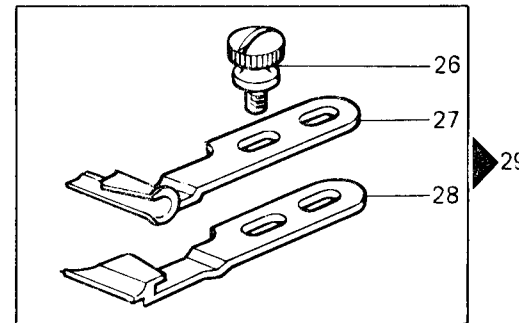
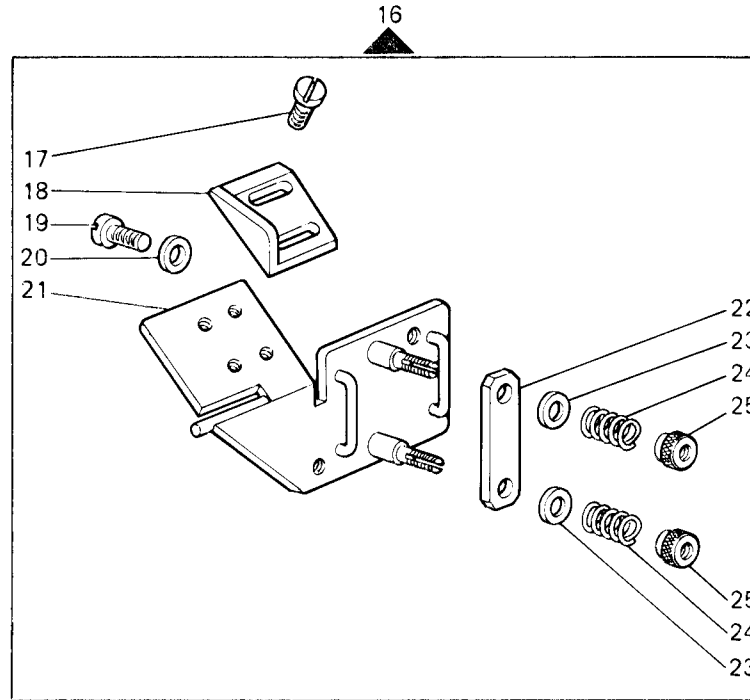
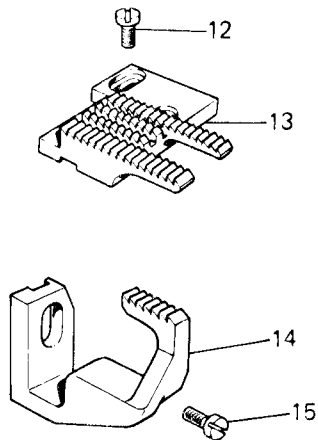
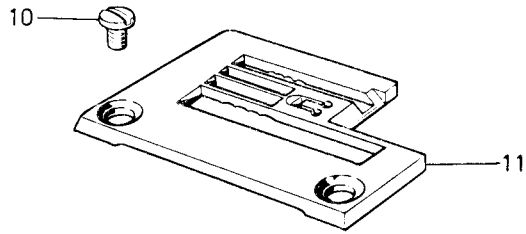
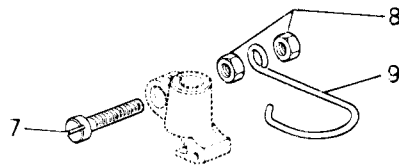
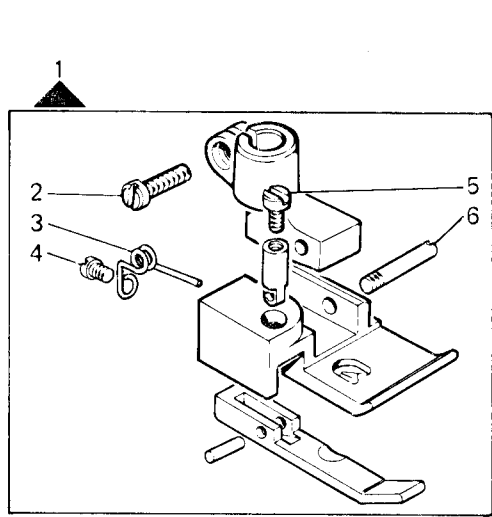


Fig. N.	Part. N. Piece N.	Qt.
1	300110-3-13	1
2	741721-2-00	1
3	300119-0-11	1
4	721411-2-00	1
5	741414-2-00	1
6	300120-0-10	1
7	741781-2-00	1
8	733504-2-00	2
9	990808-0-01	1
10	744730-2-00	2
11	312848-0-00	1
12	741546-2-00	2
13	312849-0-00	1
14	924551-0-11	1
15	721444-2-00	1
16	315868-4-00	1
17	741658-2-00	2
18	312844-0-00	1
19	721454-2-00	2
20	315865-0-00	2
21	315867-2-00	1
22	312845-0-00	1
23	704218-2-00	2
24	930066-0-10	2
25	300387-0-10	2
26	300917-0-10	2
27	312847-0-00	1
28	312846-0-00	1
29	312841-4-00	1

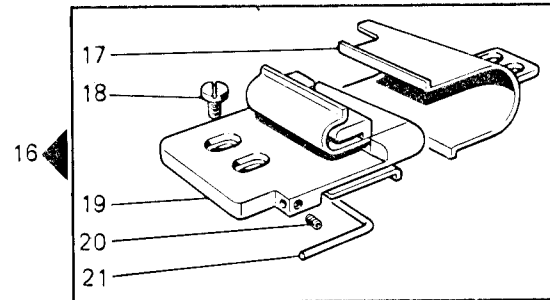
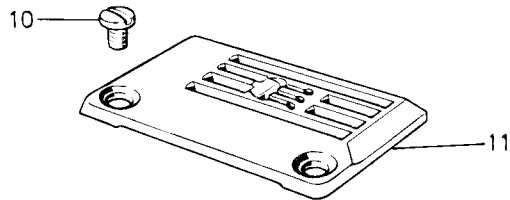
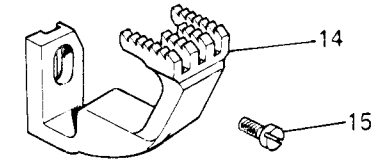
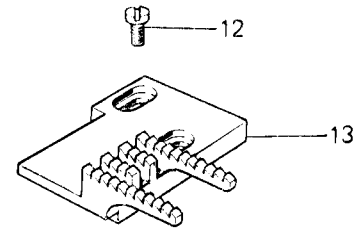
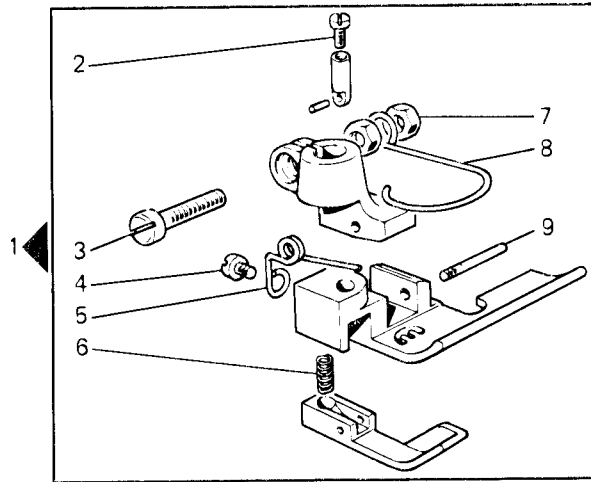


Fig. N.	Part. N. Piece N.	Qt.
1	305204-3-02	1
2	741414-2-00	1
3	741781-2-00	1
4	721411-2-00	1
5	300119-0-11	1
6	303052-0-00	1
7	733504-2-00	2
8	990808-0-01	1
9	300120-0-10	1
10	744730-2-00	2
11	305201-0-00	1
12	741546-2-00	2
13	311262-0-00	1
14	924539-0-01	1
15	721444-2-00	1
16	311482-4-00	1
17	311442-2-00	1
18	741936-2-00	4
19	311455-3-00	1
20	727002-0-00	1
21	311481-0-00	1

Segue  
Follows



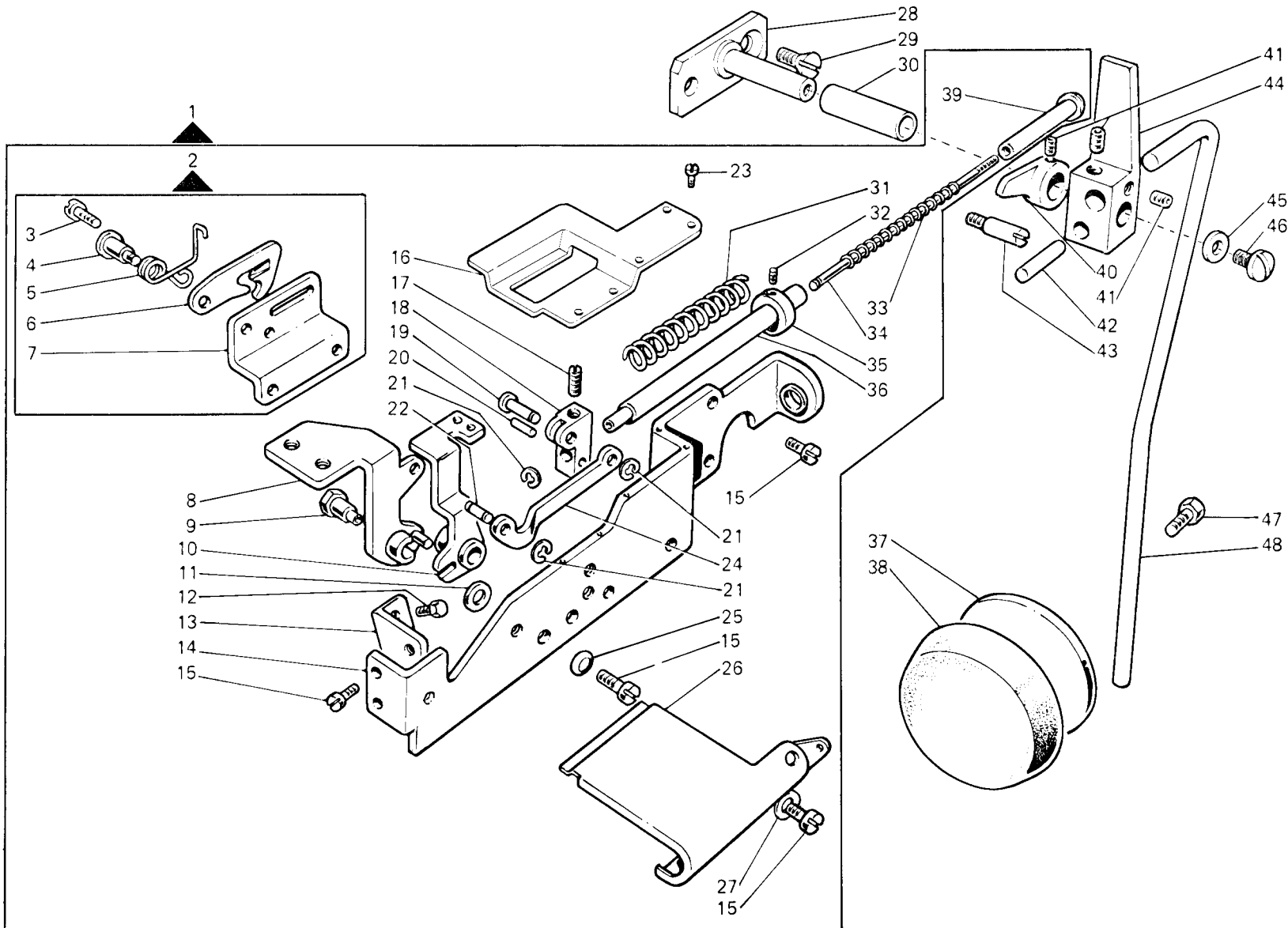
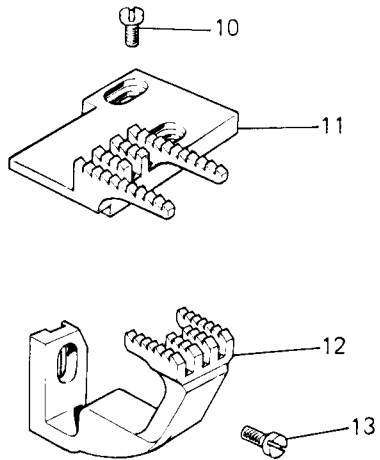
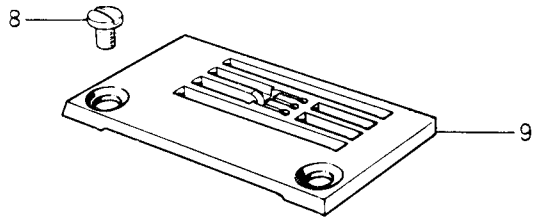
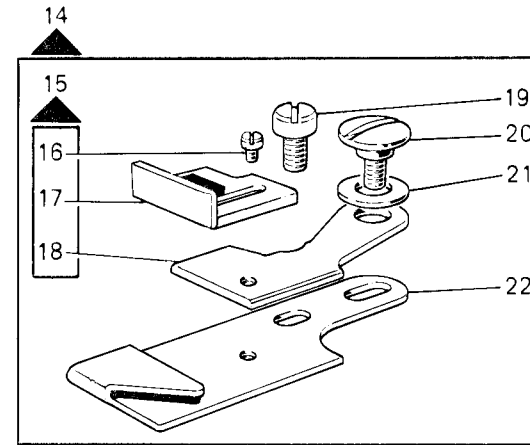
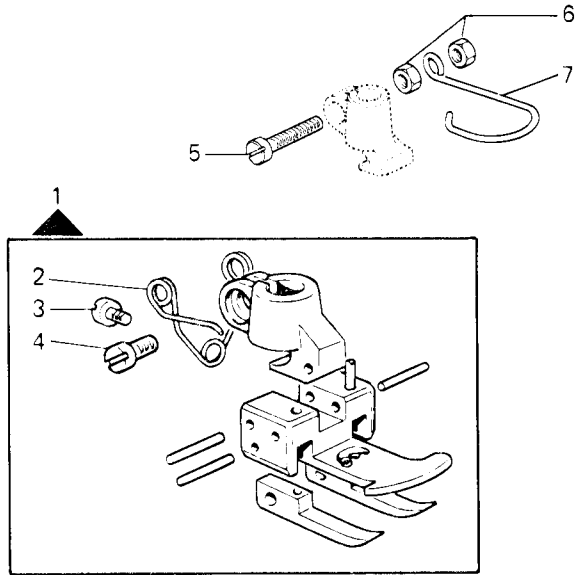


Fig. N.	Part. N. Piece N.	Qt.
1	315899-4-00	1
2	311437-4-00	1
3	311440-0-00	1
4	743863-2-00	1
5	311441-0-00	1
6	311439-0-00	1
7	311438-0-00	1
8	311419-2-00	1
9	311425-0-00	2
10	311422-2-00	1
11	704813-0-00	2
12	740030-2-00	2
13	311418-0-00	1
14	311415-2-00	1
15	722063-2-00	10
16	315898-0-00	1
17	727066-0-00	1
18	311428-2-00	1
19	990311-0-10	1
20	311430-0-00	1
21	700205-0-00	4
22	311426-0-00	1
23	721421-2-00	5
24	311427-0-00	1
25	702402-0-00	2
26	311488-0-00	1
27	704306-2-00	2
28	312385-2-00	1
29	725623-2-00	2
30	312386-0-00	1
31	311435-0-00	1
32	727014-2-00	2
33	311433-0-00	1
34	311431-0-00	1
35	311436-2-00	1
36	311434-0-00	1
37	920105-0-10	1
38	920113-0-11	1
39	311432-0-00	1
40	920215-0-00	1
41	729024-2-00	3
42	311432-0-00	1
43	311498-0-00	1
44	311499-2-00	1
45	704211-2-00	1
46	300483-0-10	1
47	740035-0-00	1
48	991276-0-01	1



A RICHIESTA - ON REQUEST - SUR DEMANDE

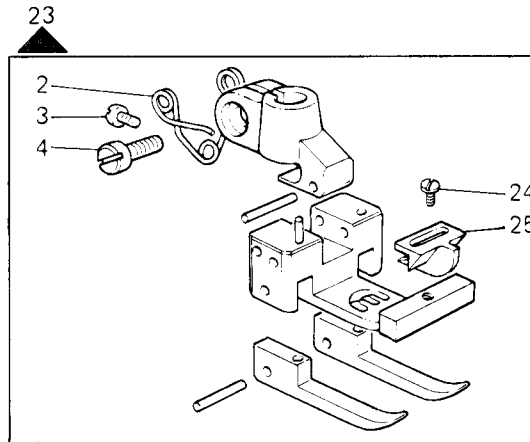


Fig. N.	Part. N. Piece N.	Qt.
1	300581-3-13	1
2	300291-0-11	1
3	741620-2-00	1
4	741721-2-00	1
5	741781-2-00	1
6	733504-2-00	2
7	990808-0-01	1
8	744730-2-00	2
9	302404-0-10	1
10	741546-2-00	2
11	311262-0-00	1
12	924539-0-01	1
13	721444-2-00	1
14	305256-4-10	1
15	305255-4-10	1
16	742302-4-00	1
17	305252-2-10	1
18	305250-0-10	1
19	721434-2-00	1
20	305257-0-10	1
21	702412-0-00	1
22	305254-0-10	1
23	314209-3-00	1
24	100174-0-10	1
25	314207-0-00	1

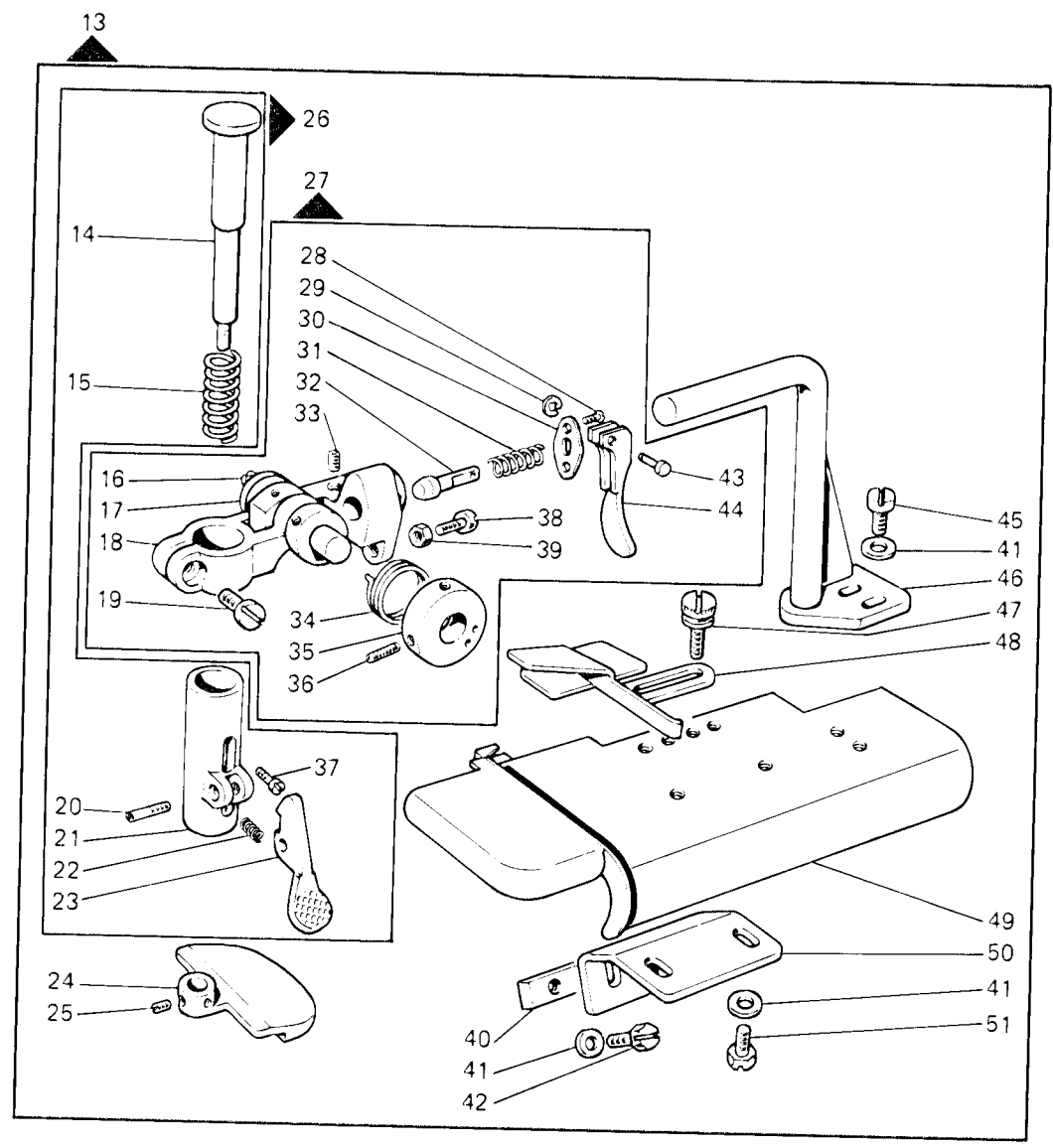
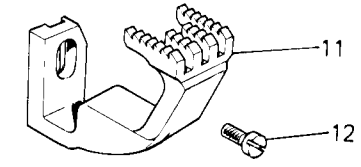
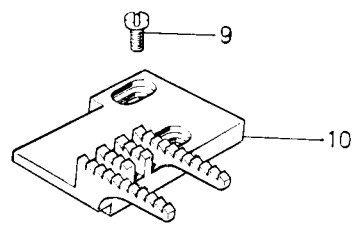
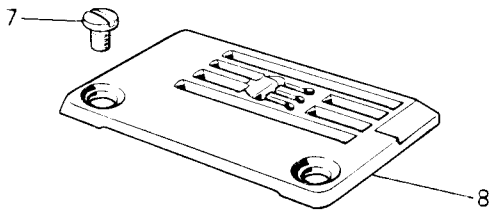
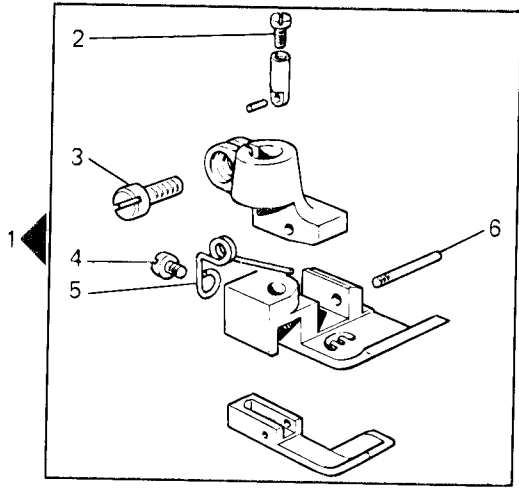


Fig. N.	Part. N. Piece N.	Qt.
1	302933-3-12	1
2	741414-2-00	1
3	741721-2-00	1
4	721411-2-00	1
5	300119-0-11	1
6	300120-0-10	1
7	744730-2-00	2
8	302932-0-10	1
9	741546-2-00	2
10	311262-0-00	1
11	924539-0-01	1
12	721444-2-00	1
13	311275-4-00	1
14	302948-0-10	1
15	302957-0-10	1
16	724462-2-00	1
17	100339-0-11	1
18	302977-3-10	1
19	721485-2-00	1
20	990584-0-10	1
21	302973-2-10	1
22	302956-0-10	1
23	302962-0-10	1
24	302953-2-11	1
	302970-2-10	1
25	745013-2-00	2
26	302971-4-10	1
27	302978-4-10	1
28	744533-0-00	2
29	700205-0-00	1
30	204935-0-10	1
31	204938-0-10	1
32	204936-0-10	1
33	729013-2-00	2
34	302974-0-10	1
35	302975-0-10	1
36	729043-2-00	2
37	302964-0-10	1
38	741579-0-00	1
39	746002-2-00	1
40	311281-0-00	1
41	704409-2-00	6
42	740253-2-00	2
43	202100-0-10	1
44	204608-0-10	1
45	721475-2-00	2
46	311277-3-00	1
47	300917-0-10	2
48	311357-2-00	1
49	311276-3-00	1
50	311282-0-00	1
51	740237-0-00	2

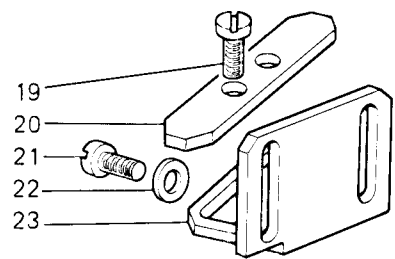
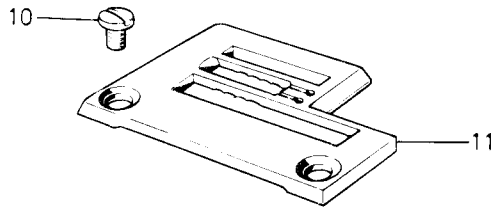
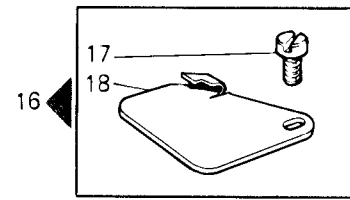
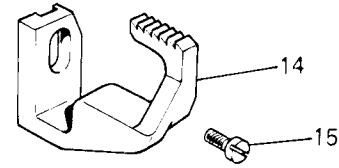
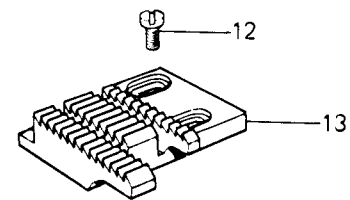
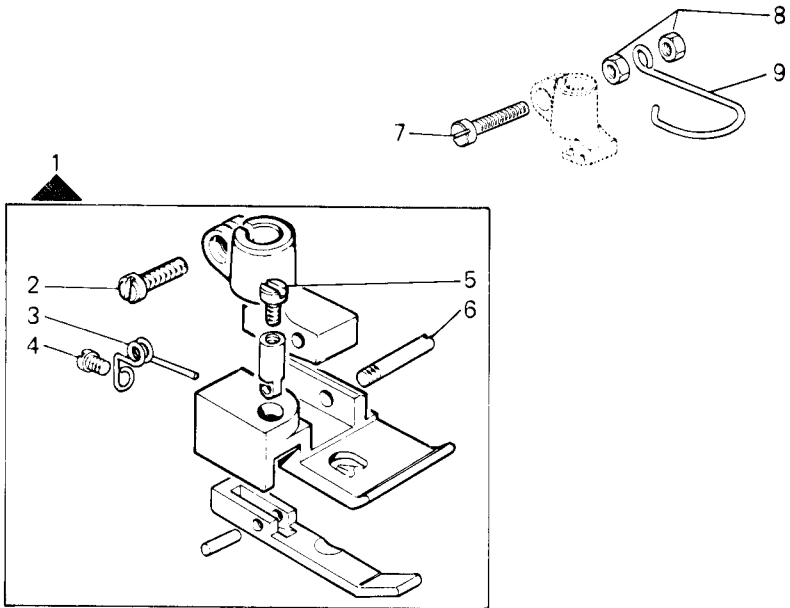


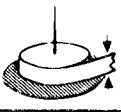


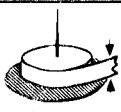
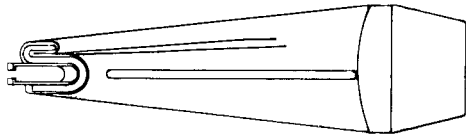
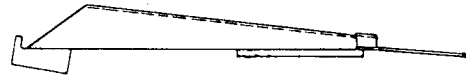


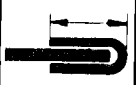





Fig. N.	Part. N. Piece N.	Qt.
1	300145-3-13	1
2	741721-2-00	1
3	300119-0-11	1
4	721411-2-00	1
5	741414-2-00	1
6	300120-0-10	1
7	741781-2-00	1
8	733504-2-00	2
9	990808-0-01	1
10	744730-2-00	2
11	301765-0-10	1
12	741546-2-00	2
13	300102-0-10	1
14	924551-0-11	1
15	721444-2-00	1
16	310000-4-00	1
17	741658-2-00	1
18	300126-0-10	1
19	721484-2-00	2
20	315903-0-00	1
21	202488-0-10	2
22	704213-2-00	2
23	315901-0-00	1

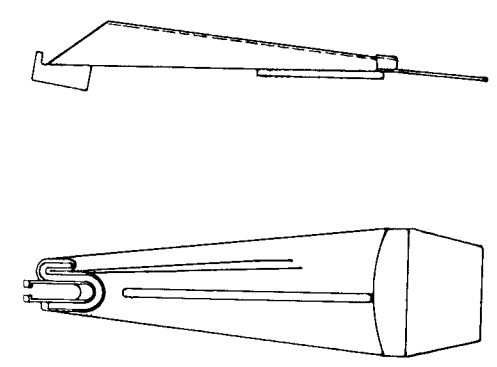
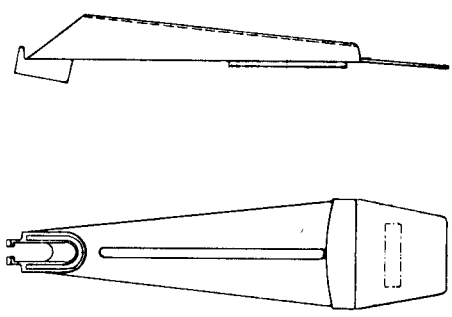
Segue Follows ➔



SIMBOLO SYMBOL SYMBOLE				TESTA HEAD TETE	SIMBOLO SYMBOL SYMBOLE				TESTA HEAD TETE
761001-0-00	10,5	1,3	27	<b>271-16-2MD-02</b>	761601-0-00	12	2	38	<b>271-16-2MD-02</b>
761002-0-00	12,5	1,7	32		761602-0-00	12	3	38	
761003-0-00	12,5	2,7	32		761603-0-00	16	2	45	
761004-0-00	16	1,7	38		761604-0-00	18	2	52	
761005-0-00	16	2,7	38		761606-0-00	22	2	60	
761006-0-00	16	1	38		761607-0-00	22	3,7	60	
761007-0-00	19	2	44,5						
761008-0-00	19	3	44,5						
761010-0-00	22	2	51						
761011-0-00	22	3	51						
761013-0-00	25,5	2	57						
761014-0-00	25,5	3,2	57						
761016-0-00	32	2	70						
761017-0-00	32	3,7	70						
761019-0-00	37	2	80						
761020-0-00	37	3,7	80						
761022-0-00	47	3	100						
761024-0-00	57	3	120						
761026-0-00	62	3	130						



SIMBOLO SYMBOL SYMBOLE				TESTA HEAD TETE	SIMBOLO SYMBOL SYMBOLE				TESTA HEAD TETE	
760001-0-00	10	1,4	20	<b>273-16-2MD-02</b>	761201-0-00	12,5	1,7	33	<b>273-16-2MD-02</b>	
760003-0-00	12,5	1,5	25,5		761202-0-00	12,5	2,7	33		
760004-0-00	12,5	2	25,5		761203-0-00	16	1,7	40		
760008-0-00	16	0,7	32		761204-0-00	16	2,7	40		
760009-0-00	16	1,5	32		761206-0-00	19	2	46		
760010-0-00	16	2	32		761207-0-00	19	3	46		
760011-0-00	19	2	38		761209-0-00	22	2	52		
760012-0-00	19	2,7	38		761210-0-00	22	3	52		
760013-0-00	19	0,7	38		761212-0-00	25,5	2	59		
760015-0-00	22	2	44,5		761213-0-00	25,5	3,2	59		
760016-0-00	22	3	44,5		761216-0-00	32	2	72		
760018-0-00	25,5	2	51		761217-0-00	32	3,7	72		
760019-0-00	25,5	3,2	51		761219-0-00	37	2	82		
760022-0-00	32	2	63,5		761220-0-00	37	3,7	82		
760023-0-00	32	3,5	63,5		761222-0-00	47	3	103		
760025-0-00	39	2,5	80		761224-0-00	57	3	123		
760029-0-00	50	2,5	100		761226-0-00	62	3	133		
760030-0-00	60	2,5	120							
760032-0-00	65	2,5	130							
760050-0-00	12,5	0,7	25,5							



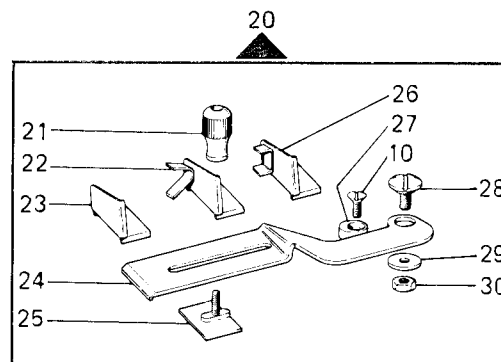
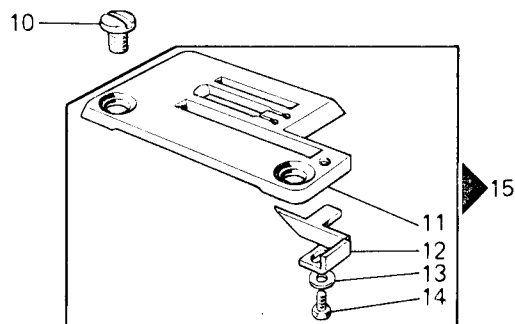
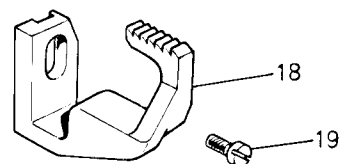
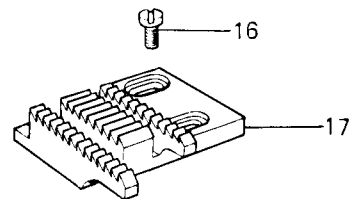
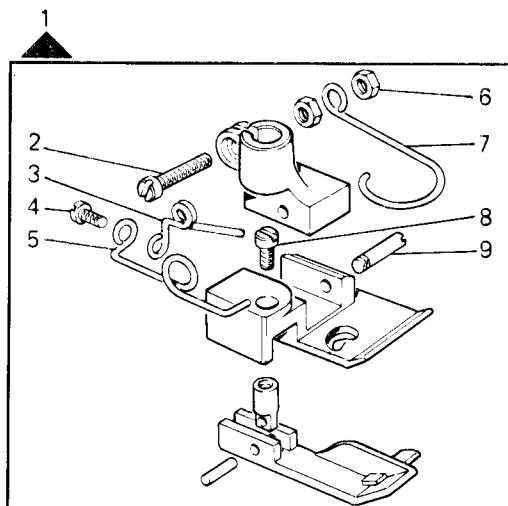


Fig. N.	Part. N. Piece N.	Qt.
1	306623-3-01	1
2	741731-2-00	1
3	300119-0-11	1
4	721421-2-00	1
5	300058-0-10	1
6	733504-2-00	2
7	990808-0-01	1
8	741414-2-00	1
9	300120-0-10	1
10	744730-2-00	3
11	301766-0-10	1
12	301768-0-10	1
13	704104-2-00	1
14	740210-2-00	1
15	301767-4-10	1
16	741546-2-00	2
17	301754-0-10	1
18	315258-0-00	1
19	721444-2-00	1
20	311505-4-00	1
21	300069-0-10	1
22	300074-2-10	1
23	300073-0-10	1
24	311388-0-00	1
25	300072-2-10	1
26	300983-2-10	1
27	300710-0-10	1
28	309342-0-11	1
29	704512-2-00	1
30	733507-2-00	1

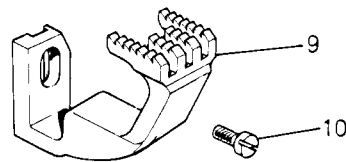
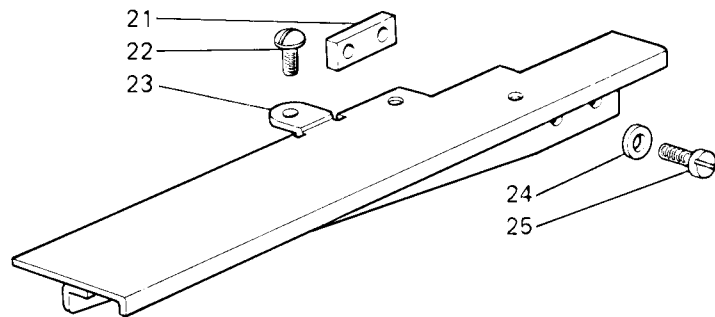
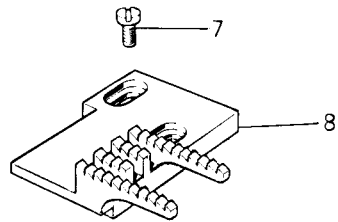
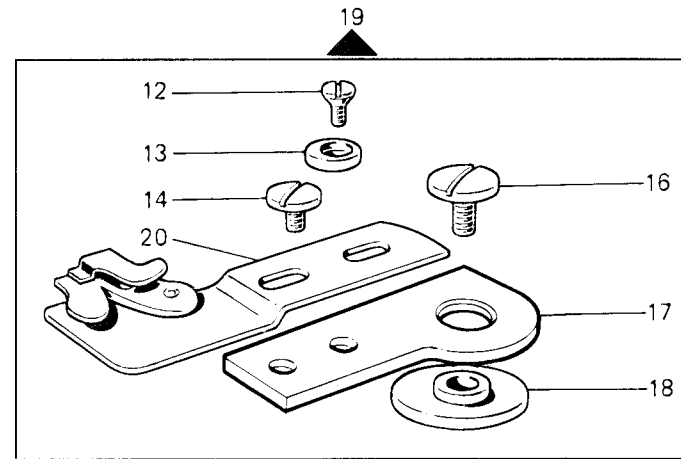
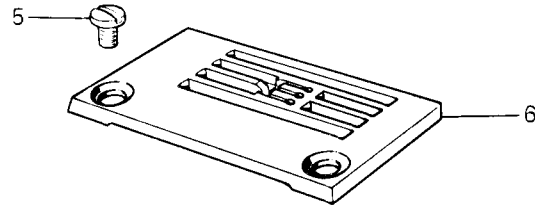
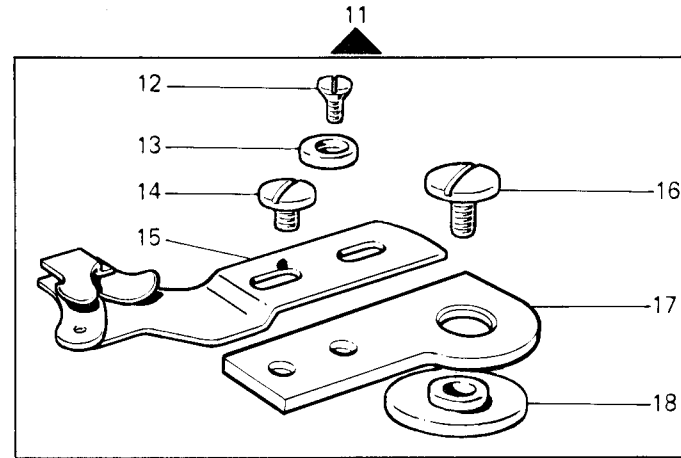
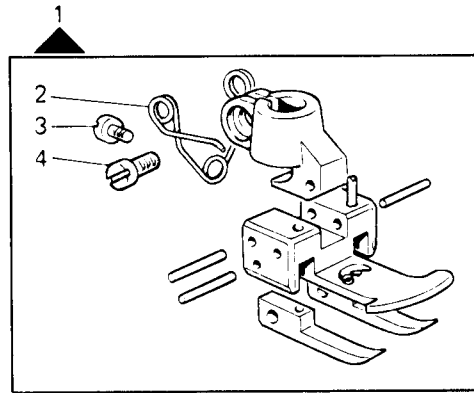


Fig. N.	Part. N. Piece N.	Qt.
1	300581-3-13	1
2	300291-0-11	1
3	741620-2-00	1
4	741721-2-00	1
5	744730-2-00	2
6	302416-0-10	1
7	741546-2-00	2
8	311262-0-00	1
9	924539-0-01	1
10	721444-2-00	1
11	315259-4-00	1
12	744730-2-00	2
13	300414-0-10	2
14	300405-0-10	4
15	300573-3-10	1
16	300406-0-10	2
17	300408-0-10	2
18	300407-0-10	2
19	315260-4-00	1
20	300624-3-10	1
21	311503-0-00	1
22	303045-0-10	1
23	315261-0-00	1
24	704409-2-00	2
25	742068-2-00	2

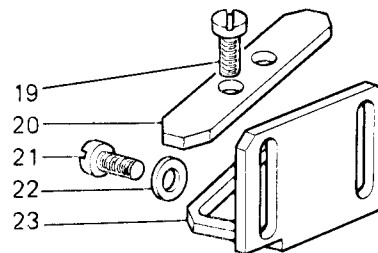
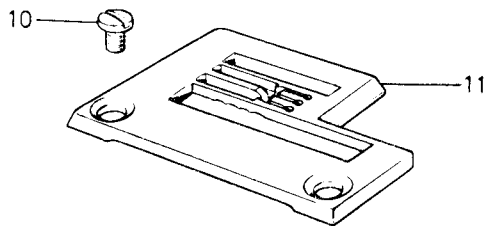
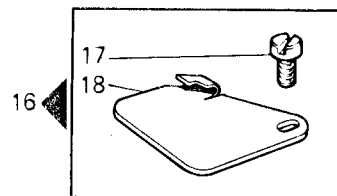
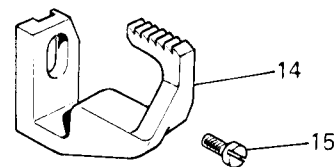
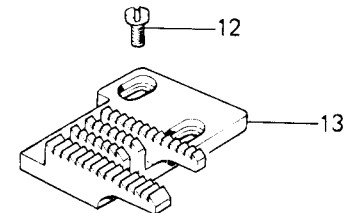
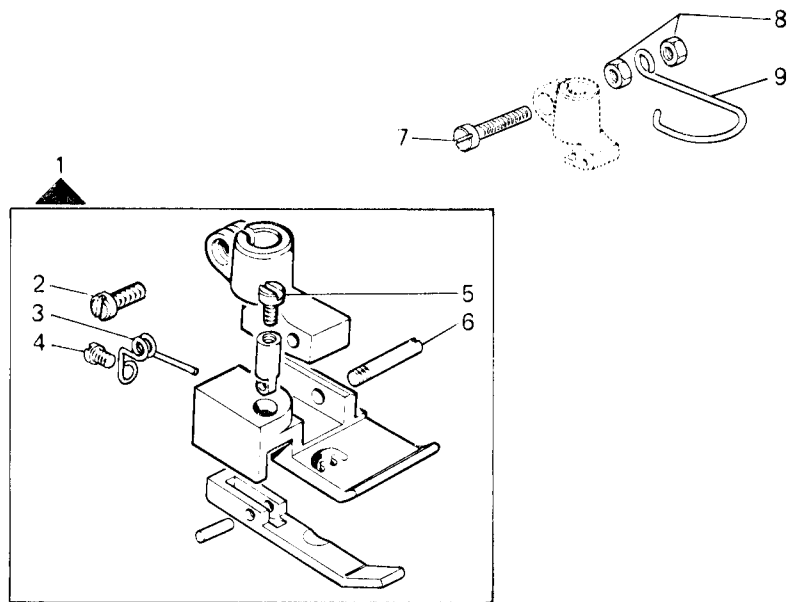






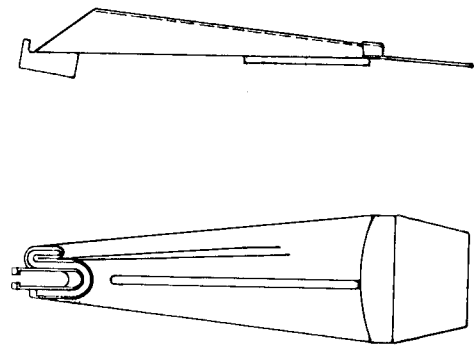
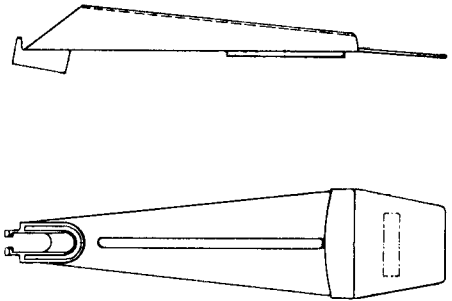


Fig. N.	Part. N. Piece N.	Qt.
1	300111-3-13	1
2	741721-2-00	1
3	300119-0-11	1
4	721411-2-00	1
5	741414-2-00	1
6	300120-0-10	1
7	741781-2-00	1
8	733504-2-00	2
9	990808-0-01	1
10	744730-2-00	2
11	301764-0-20	1
12	741546-2-00	2
13	300133-0-20	1
14	924551-0-11	1
15	721444-2-00	1
16	310000-4-00	1
17	741658-2-00	1
18	300126-0-10	1
19	721484-2-00	2
20	315903-0-00	1
21	202488-0-10	2
22	704213-2-00	2
23	315901-0-00	1

Segue  
Follows →

SIMBOLO SYMBOL SYMBOLE				TESTA HEAD TETE	SIMBOLO SYMBOL SYMBOLE				TESTA HEAD TETE	
760001-0-00	10	1,4	20	<b>273-16-3MD-01</b>	761201-0-00	12,5	1,7	33	<b>273-16-3MD-01</b>	
760003-0-00	12,5	1,5	25,5		761202-0-00	12,5	2,7	33		
760004-0-00	12,5	2	25,5		761203-0-00	16	1,7	40		
760008-0-00	16	0,7	32		761204-0-00	16	2,7	40		
760009-0-00	16	1,5	32		761206-0-00	19	2	46		
760010-0-00	16	2	32		761207-0-00	19	3	46		
760011-0-00	19	2	38		761209-0-00	22	2	52		
760012-0-00	19	2,7	38		761210-0-00	22	3	52		
760013-0-00	19	0,7	38		761212-0-00	25,5	2	59		
760015-0-00	22	2	44,5		761213-0-00	25,5	3,2	59		
760016-0-00	22	3	44,5		761216-0-00	32	2	72		
760018-0-00	25,5	2	51		761217-0-00	32	3,7	72		
760019-0-00	25,5	3,2	51		761219-0-00	37	2	82		
760022-0-00	32	2	63,5		761220-0-00	37	3,7	82		
760023-0-00	32	3,5	63,5		761222-0-00	47	3	103		
760025-0-00	39	2,5	80		761224-0-00	57	3	123		
760029-0-00	50	2,5	100		761226-0-00	62	3	133		
760030-0-00	60	2,5	120							
760032-0-00	65	2,5	130							
760050-0-00	12,5	0,7	25,5							



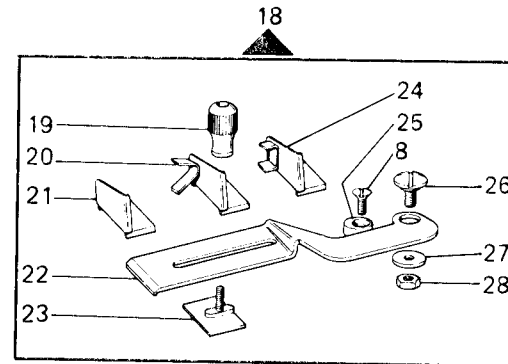
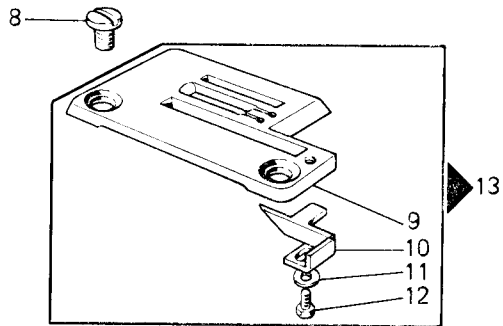
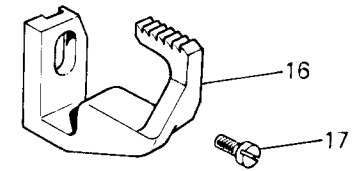
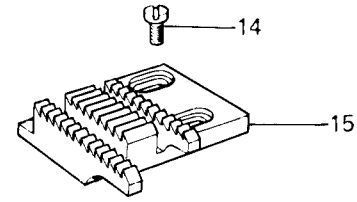
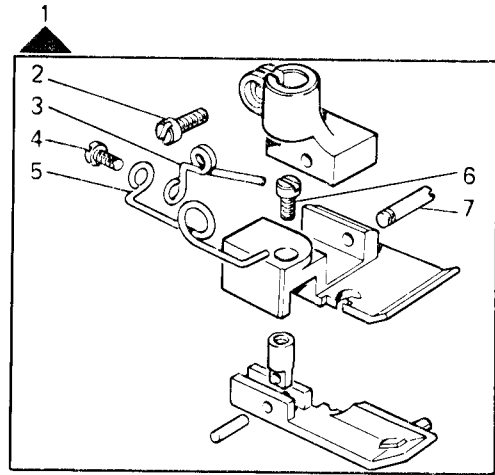
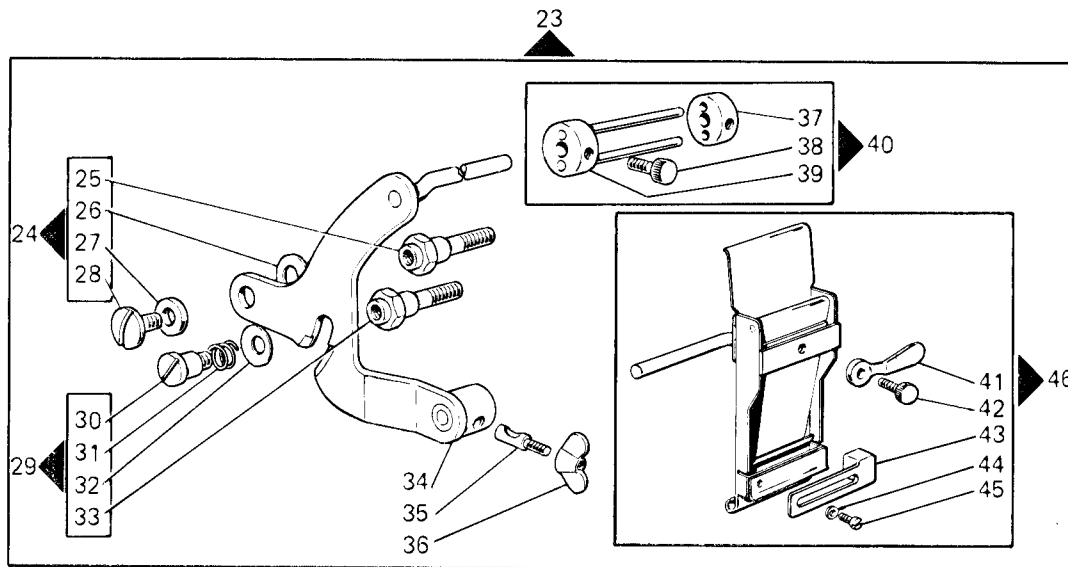
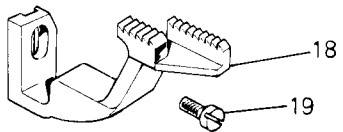
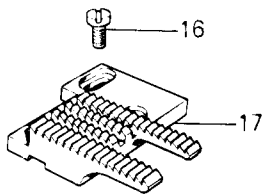
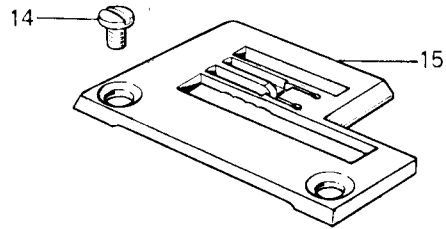
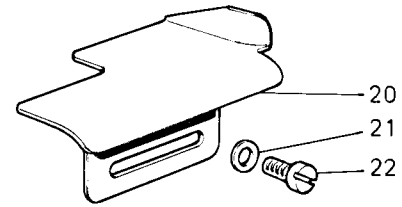
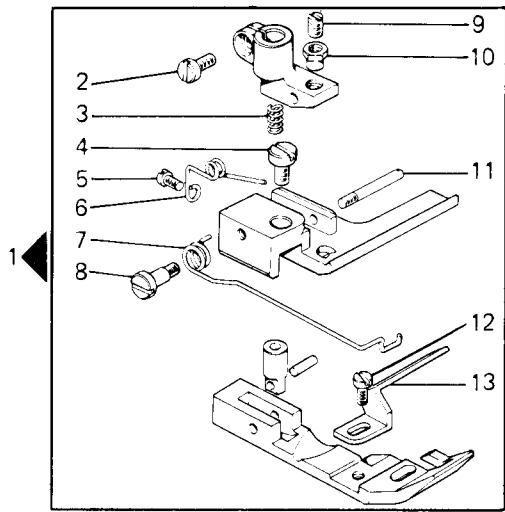


Fig. N.	Part. N. Piece N.	Qt.
1	301769-3-12	1
2	741721-2-00	1
3	300119-0-11	1
4	721421-2-00	1
5	300058-0-10	1
6	741414-2-00	1
7	300120-0-10	1
8	744730-2-00	3
9	301766-0-10	1
10	301768-0-10	1
11	704104-2-00	1
12	740210-2-00	1
13	301767-4-10	1
14	741546-2-00	2
15	301754-0-10	1
16	315258-0-00	1
17	721444-2-00	1
18	311505-4-00	1
19	300069-0-10	1
20	300074-2-10	1
21	300073-0-10	1
22	311388-0-00	1
23	300072-2-10	1
24	300983-2-10	1
25	300710-0-10	1
26	309342-0-11	1
27	704512-2-00	1
28	733507-2-00	1

Fig. N.	Part. N. Piece N.	Qt.
1	302817-3-11	1
2	741721-2-00	1
3	303052-0-00	1
4	741414-2-00	1
5	721411-2-00	1
6	300119-0-11	1
7	302821-0-10	1
8	743134-2-00	1
9	301596-0-11	1
10	301598-0-11	1
11	300120-0-10	1
12	741413-2-00	1
13	302761-0-11	1
14	744730-2-00	2
15	302810-0-10	1
16	741546-2-00	2
17	309998-0-10	1
18	924534-0-01	1
19	721444-2-00	1
20	311593-2-00	1
21	704306-2-00	2
22	721454-2-00	2
23	930284-4-12	1
24	930883-4-00	1
25	930881-0-00	1
26	702437-0-00	1
27	704216-2-00	1
28	300406-0-10	1
29	930882-4-00	1
30	302349-0-10	1
31	302150-0-10	1
32	702405-0-00	1
33	930880-0-00	1
34	930302-3-21	1
35	930067-0-10	1
36	930136-0-10	1
37	930094-0-10	2
38	930096-0-10	4
39	930090-2-11	2
40	930091-4-10	1
41	930308-0-10	1
42	930119-0-10	1
43	930121-0-10	1
44	704104-2-00	1
45	741519-0-00	1
46	930310-4-11	1





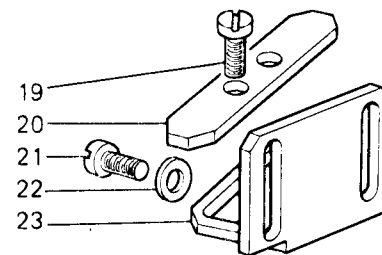
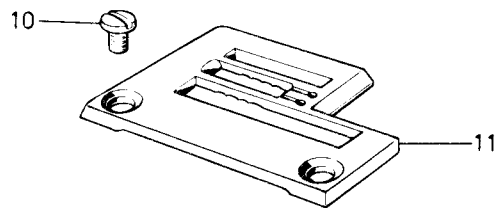
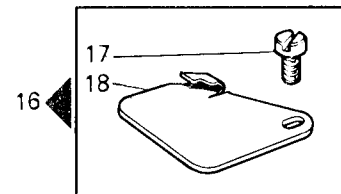
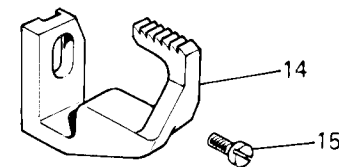
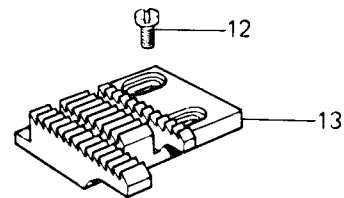
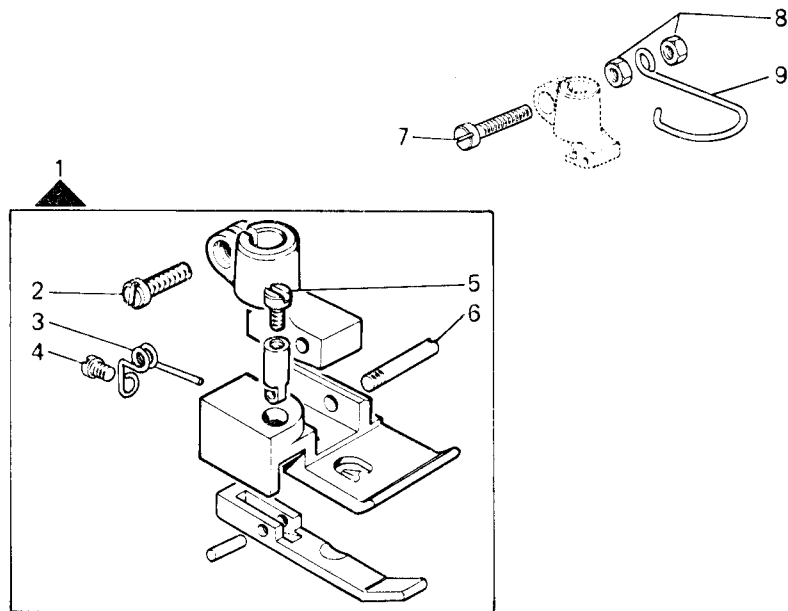


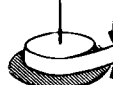


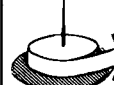
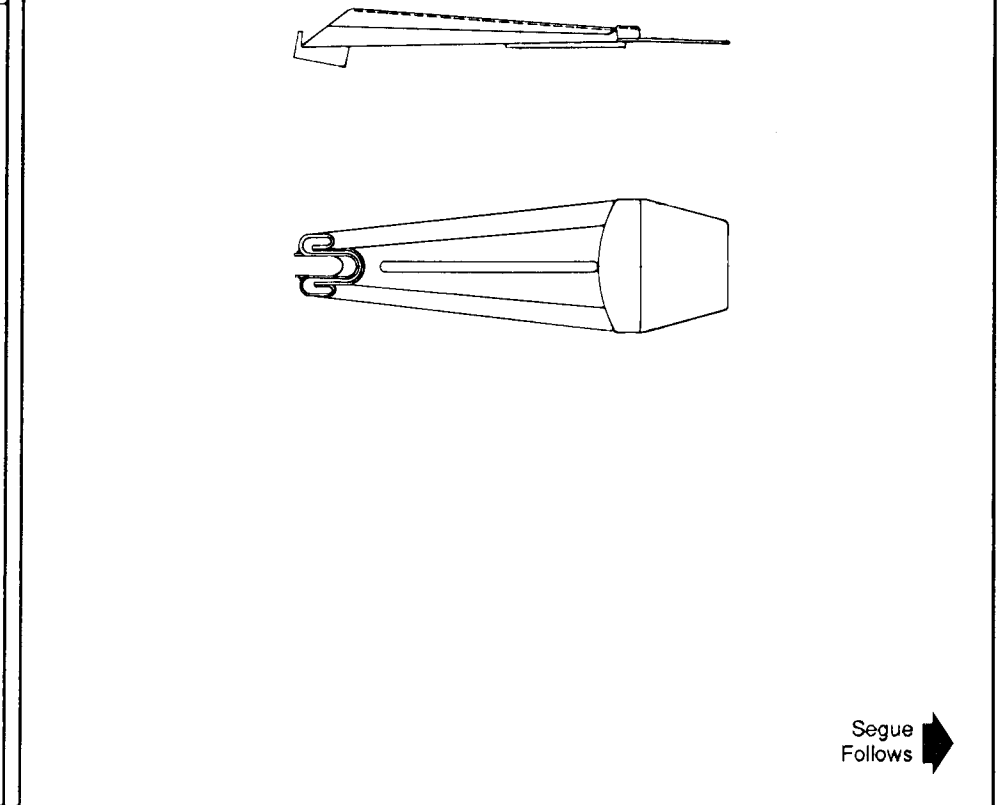
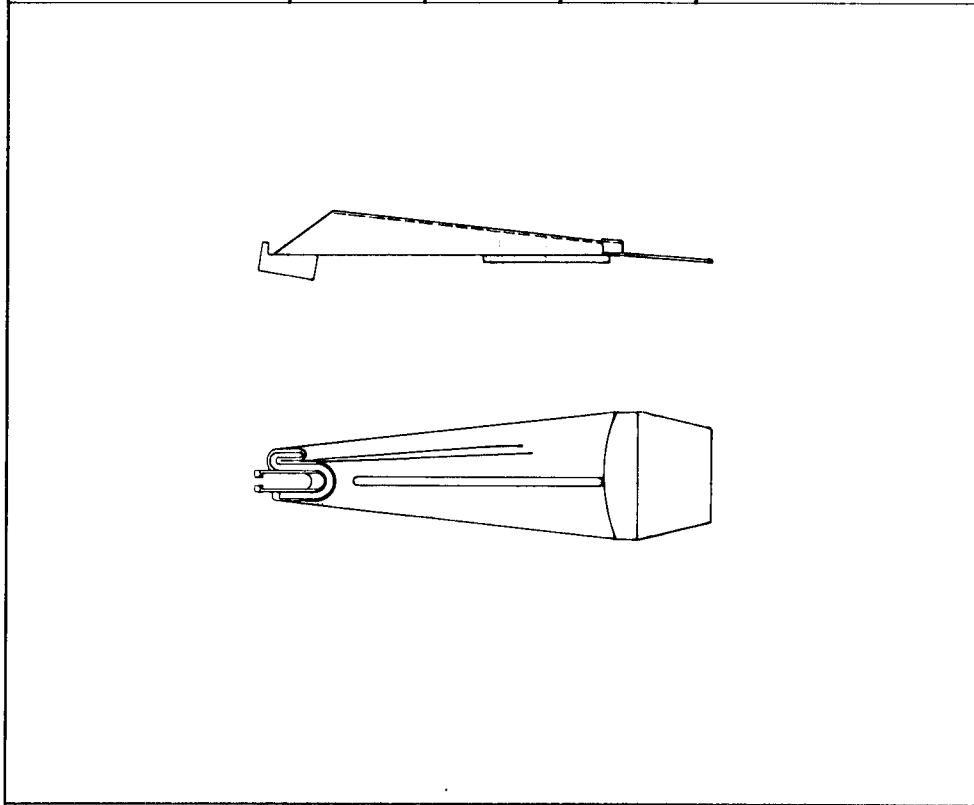


Fig. N.	Part. N. Piece N.	Qt.
1	300110-3-13	1
2	741721-2-00	1
3	300119-0-11	1
4	721411-2-00	1
5	741414-2-00	1
6	300120-0-10	1
7	741781-2-00	1
8	733504-2-00	2
9	990808-0-01	1
10	744730-2-00	2
11	301759-0-10	1
12	741546-2-00	2
13	300102-0-10	1
14	924551-0-11	1
15	721444-2-00	1
16	310000-4-00	1
17	741658-2-00	1
18	300126-0-10	1
19	721484-2-00	2
20	315903-0-00	1
21	202488-0-10	2
22	704213-2-00	2
23	315901-0-00	1

Segue  
Follows 

SIMBOLO SYMBOL SYMBOLE				TESTA HEAD TETE	SIMBOLO SYMBOL SYMBOLE				TESTA HEAD TETE
761001-0-00	10,5	1,3	27	<b>271-16-2MD-01</b>	761601-0-00	12	2	38	<b>271-16-2MD-01</b>
761002-0-00	12,5	1,7	32		761602-0-00	12	3	38	
761003-0-00	12,5	2,7	32		761603-0-00	16	2	45	
761004-0-00	16	1,7	38		761604-0-00	18	2	52	
761005-0-00	16	2,7	38		761606-0-00	22	2	60	
761006-0-00	16	1	38		761607-0-00	22	3,7	60	
761007-0-00	19	2	44,5						
761008-0-00	19	3	44,5						
761010-0-00	22	2	51						
761011-0-00	22	3	51						
761013-0-00	25,5	2	57						
761014-0-00	25,5	3,2	57						
761016-0-00	32	2	70						
761017-0-00	32	3,7	70						
761019-0-00	37	2	80						
761020-0-00	37	3,7	80						
761022-0-00	47	3	100						
761024-0-00	57	3	120						
761026-0-00	62	3	130						



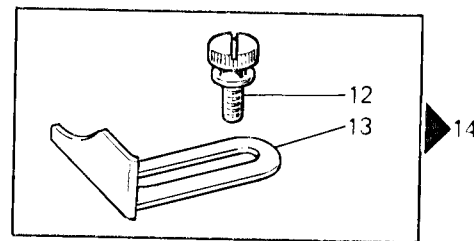
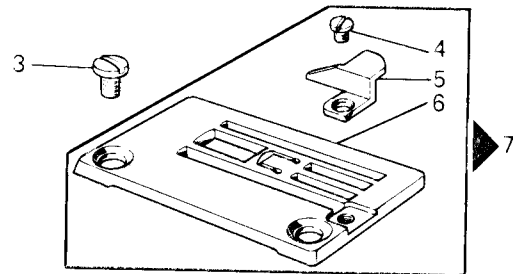
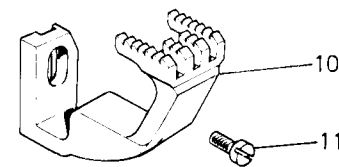
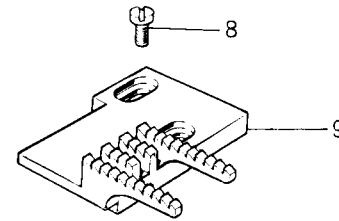
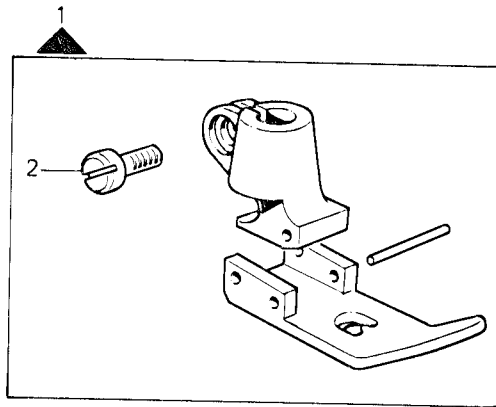


Fig. N.	Part. N. Piece N.	Qt.
1	301004-3-11	1
2	741721-2-00	1
3	744730-2-00	2
4	300952-0-10	1
5	302513-0-10	1
6	302498-0-10	1
7	302499-4-11	1
8	741546-2-00	2
9	315252-0-00	1
10	924509-0-11	1
11	721444-2-00	1
12	300917-0-10	2
13	301050-0-11	1
14	310151-4-01	1

SOLO I PEZZI DI RICAMBIO ORIGINALI RIMOLDI MARCATI **Rim** GARANTISCONO EFFETTIVA INTERCAMBIABILITA' FUNZIONALITA', DURATA.

RIMOLDI ORIGINAL SPARE PARTS MARKED **Rim** ARE THE ONLY ONES WHICH GUARANTEE INTERCHANGEABILITY, FUNCTIONALITY, AND LONG MACHINE LIFE

EXCLUSIVEMENT LES PIECES DE RECHANGE ORIGINALES RIMOLDI MARQUEES **Rim** GARANTISSENT UNE INTERCHANGEABILITE, UN CARACTERE FONCTIONNEL, UNE DUREE EFFECTIFS.

NUR DIE MIT **Rim** MARKIERTEN RIMOLDI-ORIGINALERSATZTEILE GARANTIEREN EINE EFFEKTIVE AUSTAUSCHBARKEIT, ZWECKENTSPRECHENDHEIT, LEBENSDAUER.

SOLO EL EMPLEO EXCLUSIVO DE REPUESTOS RIMOLDI MARCADOS **Rim** ASEGURAN LA CALIDAD DE INTERCAMBIABILIDAD, LA FUNCIONALIDAD Y LA DURACION.

La Rimoldi S.r.l. si riserva il diritto di modificare o variare, per motivi di ordine tecnico o commerciale, i dati riportati nella presente pubblicazione.

Rimoldi S.r.l. reserves the right to modify or vary, for technical or commercial reasons, the information printed in this brochure.

Rimoldi S.r.l. se réserve le droit de modifier ou changer les données énoncées sur la présente publication pour tous motifs d'ordre technique ou commercial.

Rimoldi S.r.l. kann jederzeit aus technischen oder kommerziellen Gründen Änderungen an den in diesem Heft beschriebenen Erzeugnissen vornehmen.

Rimoldi S.r.l. se reserva el derecho de modificar o variar, por motivos técnicos o comerciales, los datos aquí publicados.

DIRITTI RISERVATI: Nessuna riproduzione è permessa senza previa autorizzazione scritta della Rimoldi S.r.l.

ALL RIGHTS RESERVED: Reproduction in whole or in part is forbidden unless expressly authorized in writing by Rimoldi S.r.l.

DROIT RESERVES: Toute reproduction est interdite sans autorisation préalable écrite de Rimoldi S.r.l.

DERECHOS RESERVADOS: Se prohíbe la reproducción total o parcial sin previa autorización escrita de Rimoldi S.r.l.

VORBEHALTENE RECHTE: Keinerlei Wiedergabe ist ohne vorausgehender schriftlicher Genehmigung seitens der Rimoldi S.r.l. gestattet.