

261-30-3MR-27  
261-30-3MR-18  
261-30-3MR-20  
261-30-3MR-29

PRINTED IN ITALY BY FEOPRINT - MILANO

1a EDIZIONE-EDITION 11/89

**n. 503**

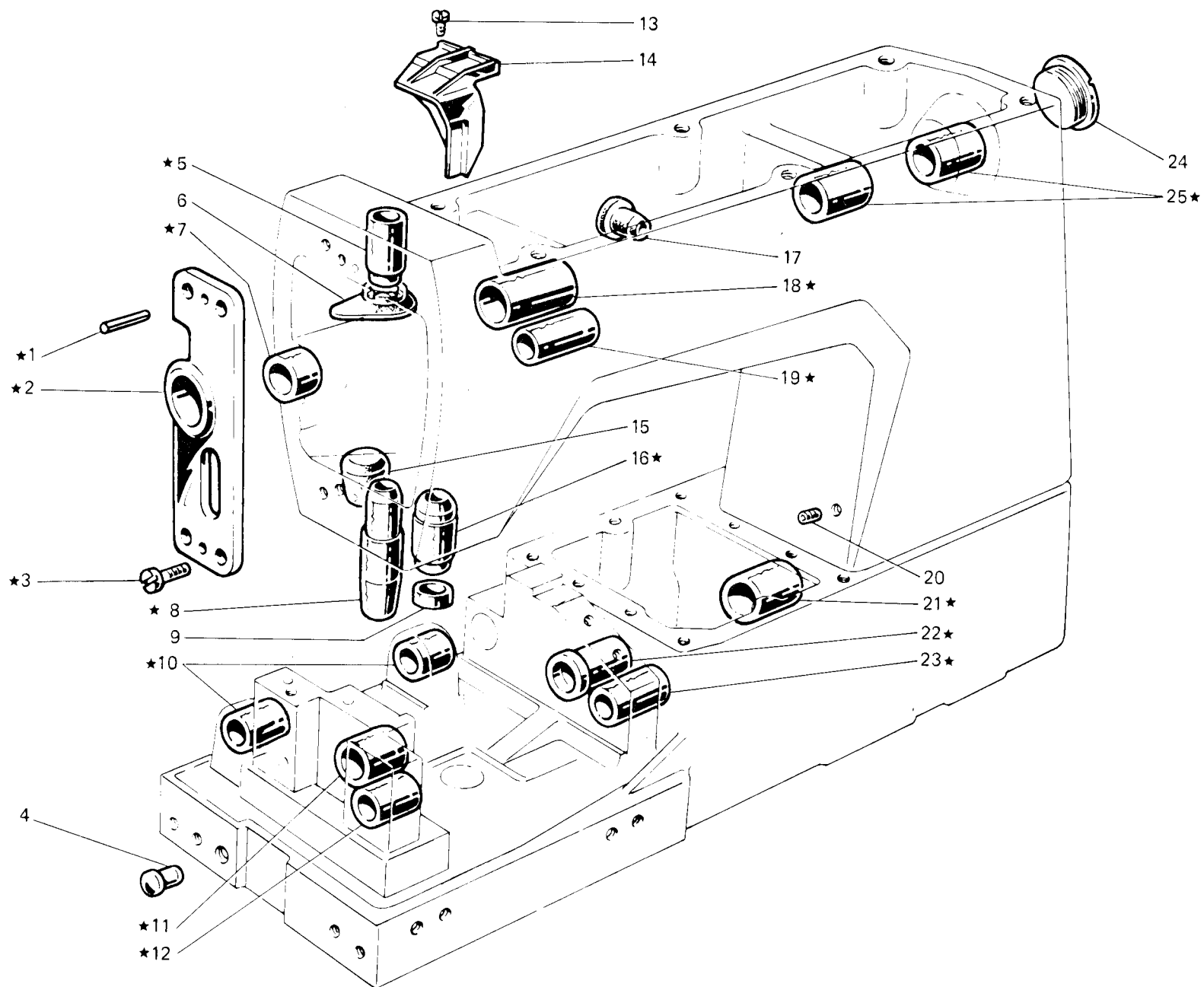


Fig. N. Abb. N.	Part. N. Piece N. Bestell N. Pieza N.	Qt. Anzahl	DESCRIZIONE	DESCRIPTION	DESCRIPTION	BENENNUNG	DESCRIPCION
★	308603-3-00	1	base e braccio con bussole	base and arm with bushes	base et bras avec bagues		
1	706454-0-00	2	spina	pin	goupille		
2	308859-2-00	1	supporto con bussole fig.7	support with bushes fig.7	support avec bagues fig.7		
3	721485-2-00	4	vite	screw	vis		
4	202398-0-10	1	tappo	plug	bouchon		
5	308032-0-00	1	bussola	bush	bague		
6	308215-0-00	1	protezione olio	oil protection	protection huile		
7	308858-0-00	1	bussola	bush	bague		
8	308406-0-00	1	bussola	bush	bague		
9	308218-0-00	1	scodellino inferiore	lower cup	cuvette inférieure		
10	308296-0-00	2	bussola	bush	bague		
11	308293-0-01	1	bussola	bush	bague		
12	308297-0-00	1	bussola	bush	bague		
13	721444-2-00	1	vite	screw	vis		
14	308138-0-11	1	carter paraolio	oil retainer cover	carter protection huile		
15	308094-0-00	1	tappo foro bussola	plug	bouchon		
16	308031-0-00	1	bussola	bush	bague		
17	303501-0-10	1	tappo per foro tendifilo	plug	bouchon		
18	308852-0-00	1	bussola	bush	bague		
19	308232-0-00	1	bussola	bush	bague		
20	729032-2-00	1	vite	screw	vis		
21	308086-0-10	1	bussola	bush	bague		
22	308009-0-00	1	bussola	bush	bague		
23	308298-0-00	1	bussola	bush	bague		
24	302356-0-10	1	tappo	plug	bouchon		
25	308853-0-00	2	bussola	bush	bague		

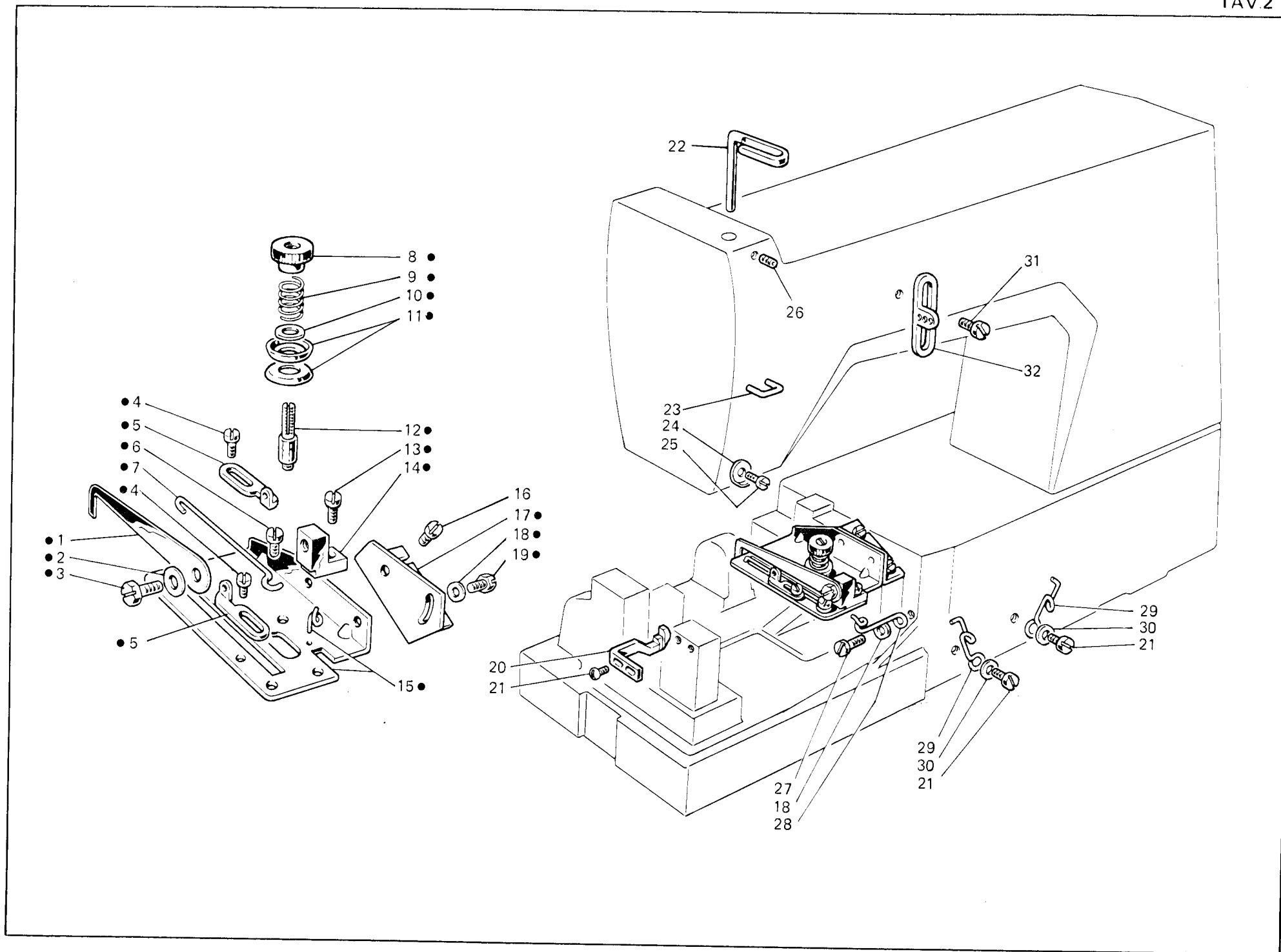


Fig. N. Abb. N.	Part. N. Piecce N. Bestell N. Pieza N.	Qt. Anzahl	DESCRIZIONE	DESCRIPTION	DESCRIPTION	BENENNUNG	DESCRIPCION
●	308934-4-00	1	gruppo tensione crochet infer.	tension assembly for lower looper	groupe tension crochet inférieur		
1	308556-0-00	1	astina	rod	tige		
2	705201-0-00	1	rondella	washer	rondelle		
3	740220-2-00	1	vite	screw	vis		
4	741413-2-00	2	vite	screw	vis		
5	302172-0-10	2	passafilo	thread guide	passe-fil		
6	741612-0-00	1	vite	screw	vis		
7	308558-0-00	1	traversino	tie-rod	traverse		
8	302204-0-10	1	pomolo	knob	pommeau		
9	300310-0-10	1	molla	spring	ressort		
10	704218-2-00	1	rondella	washer	rondelle		
11	200324-0-10	2	disco tensione	tension disc	disque tension		
12	300391-0-10	1	perno a vite	threaded pin	pivot à vis		
13	741642-2-00	1	vite	screw	vis		
14	302168-2-10	1	supporto	support	support		
15	308553-2-00	1	piastra	plate	plaque		
16	721444-2-00	2	vite	screw	vis		
17	308551-0-00	1	squadretta	bracket	équerre		
18	704302-4-00	3	rondella	washer	rondelle		
19	740210-2-00	2	vite	screw	vis		
20	302064-0-10	1	salva ago	needle guard	protège aiguille		
21	300483-0-10	4	vite	screw	vis		
22	302136-0-12	1	passafilo	thread guide	passe-fil		
23	308137-0-00	1	cavallotto	coupling	cavalier		
24	308201-0-01	1	passafilo	thread guide	passe-fil		
25	724420-2-00	1	vite	screw	vis		
26	729011-2-00	1	vite	screw	vis		
27	741682-0-00	1	vite	screw	vis		
28	302149-0-11	1	passafilo	thread guide	passe-fil		
29	311098-0-00	2	passafilo	thread guide	passe-fil		
30	704210-4-00	2	rondella	washer	rondelle		
31	303045-0-10	2	vite	screw	vis		
32	308203-0-01	2	guidafilo	thread guide	guide-fil		

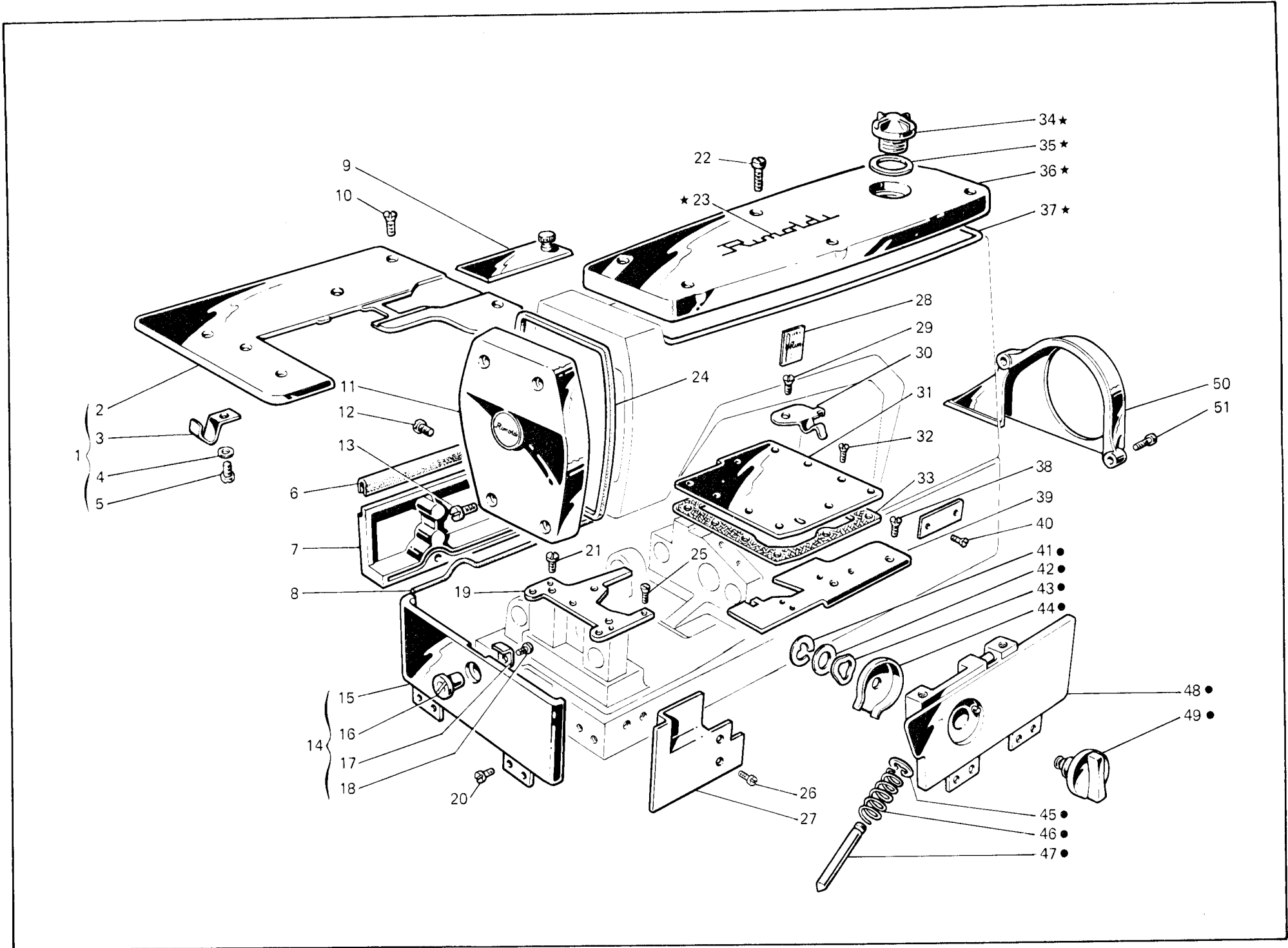


Fig. N. Abb. N.	Part. N. Bestell N. Pieza N.	Qt. Anzahl	DESCRIZIONE	DESCRIPTION	DESCRIPTION	BENENNUNG	DESCRIPCION
★	308103-4-10	1	coperchio superiore compl.	upper cover assembly	couvercle supérieur compl.		
●	309213-4-00	1	carter anteriore completo	front cover assembly	carter avant complet		
1	309059-4-00	1	piano di lavoro completo	working plate assembly	plan de travail complet		
2	309042-2-00	1	piano di lavoro	working plate	plan de travail		
3	309351-0-00	1	molla	spring	ressort		
4	704306-0-00	1	rondella	washer	rondelle		
5	720411-2-00	1	vite	screw	vis		
6	309088-0-00	1	guarnizione	gasket	garniture		
7	309086-0-01	1	carter posteriore	rear cover	garniture		
8	309084-0-00	1	guarnizione	gasket	garniture		
9	309302-2-00	1	coperchio scorrevole	sliding cover	couvercle coulissant		
10	744636-2-00	5	vite	screw	vis		
11	308101-2-00	1	coperchio laterale	slide cover	couvercle latéral		
12	741088-2-00	3	vite per carter posteriore	screw for rear cover	vis pour carter arrière		
13	302353-0-10	2	vite inferiore	lower screw	vis inférieur		
14	309139-4-00	1	carter laterale completo	side cover assembly	carter latéral complet		
15	309126-3-00	1	carter laterale	side cover	carter latéral		
16	309372-0-00	1	perno	pin	pivot		
17	309371-0-00	1	chiavistello	key	clé		
18	741658-2-00	1	vite	screw	vis		
19	308783-2-00	1	piastra porta placca	plate	plaque		
20	300483-0-10	8	vite per cerniera	screw for hinge	vis pour charnière		
21	302355-0-10	2	vite per piastra	screw for plate	vis pour plaque		
22	742282-2-00	6	vite per coperchio	screw for cover	vis pour couvercle		
23	300006-0-11	2	decalcomania	decalcomania	décalcomanie		
24	308128-0-00	1	guarnizione coperchio	cover gasket	garniture couvercle		
25	744730-0-00	2	vite per placca ago	screw for needle plate	vis pour plaque aiguille		
26	741925-2-00	2	vite	screw	vis		
27	309155-0-00	1	semicarter anteriore sinistro	front left cover	carter avant gauche		
28	788020-0-01	1	decalcomania sistema aghi	needles decalcomania	décalcomanie syst.aiguilles		
29	721474-2-00	1	vite	screw	vis		
30	309360-0-00	1	molla chiusura carter	spring	ressort		
31	309324-2-10	1	piastra superiore	upper plate	plaque supérieure		
32	741936-2-00	9	vite per piastra	screw for plate	vis pour plaque		
33	309323-0-00	1	guarnizione	gasket	garniture		
34	202239-0-10	1	cupolina	cup	cupole		
35	705970-0-00	1	guarnizione per cupolina	gasket	garniture		
36	308102-0-00	1	coperchio superiore	upper cover	couvercle supérieur		
37	308129-0-00	1	guarnizione per coperchio	gasket for cover	garniture pour couvercle		
38	744656-2-00	2	vite	screw	vis		
39	309229-0-00	1	piastra piano di lavoro	working plate	plaque plan de travail		
40	202165-0-10	2	vite per targhetta	screw for plate	vis pour plaquette		
41	700208-0-00	1	anello elastico	spring ring	anneau ressort		
42	704314-2-00	1	rondella	washer	rondelle		
43	309326-0-00	1	anello	ring	anneau		
44	309327-0-00	1	coperchio	cover	couvercle		
45	700206-0-00	1	anello elastico	spring ring	anneau ressort		
46	204938-0-10	1	molla	spring	ressort		
47	309328-0-00	1	spina	pin	goupille		

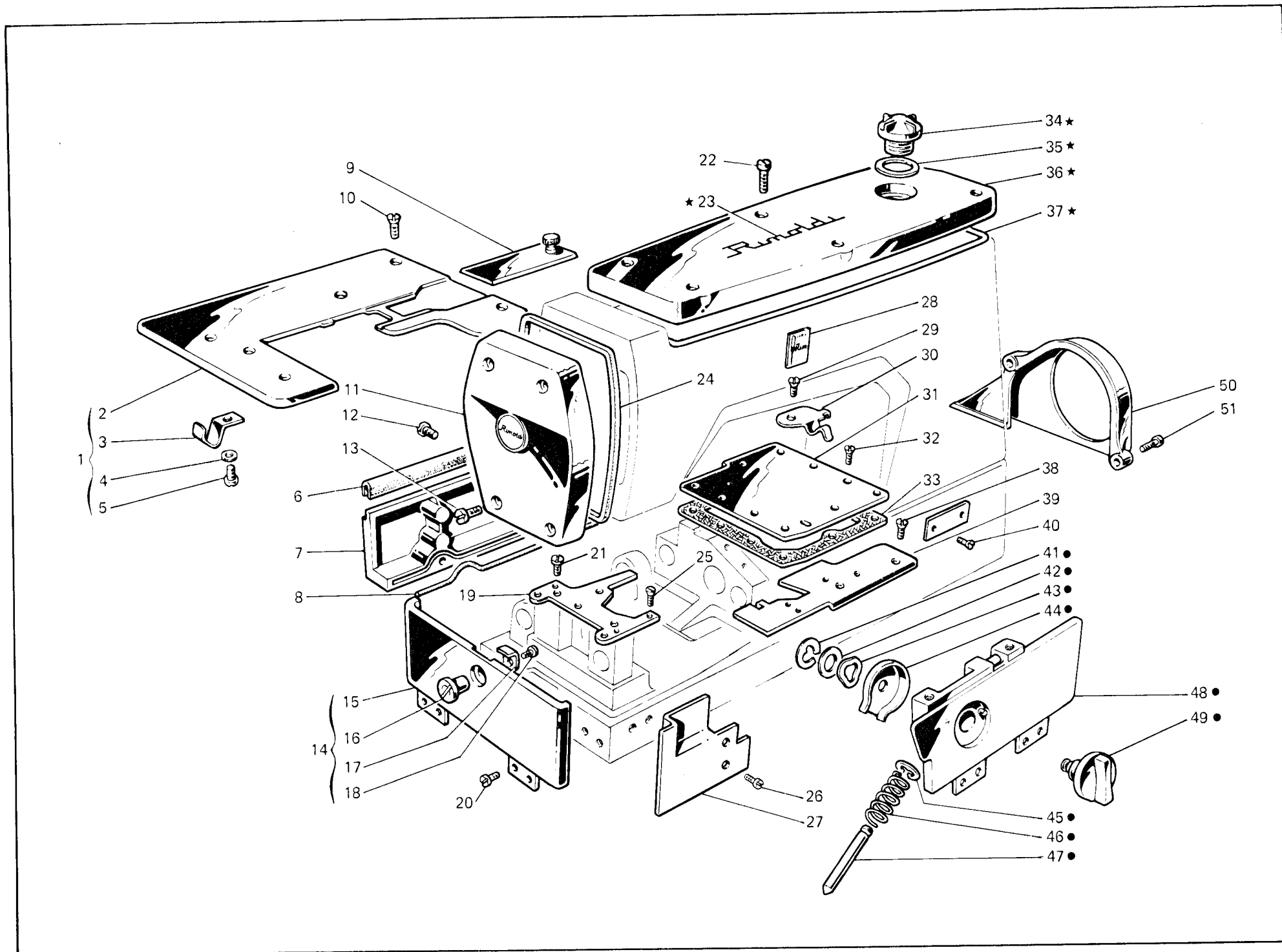




Fig. N. Abb. N.	Part. N. Piec. N. Bestell N. Pieza N.	Qt. Anzahl	DESCRIZIONE	DESCRIPTION	DESCRIPTION	BENENNUNG	DESCRIPCION
48	309210-3-00	1	carter anteriore	front cover			
49	309329-0-00	1	manopola	knob	carter avant		
50	308462-0-01	1	copricinghia per volant. Ø 85	belt cover for handwheel Ø 85	poignée		
51	721475-2-00	2	vite	screw	couvre-courroie pour volant Ø 85		
					vis		
39	309231-0-00	1	SOLO A RICHIESTA piastra piano di lavoro	ONLY ON REQUEST plate	SEULEMENT SUR DEMANDE plaque		

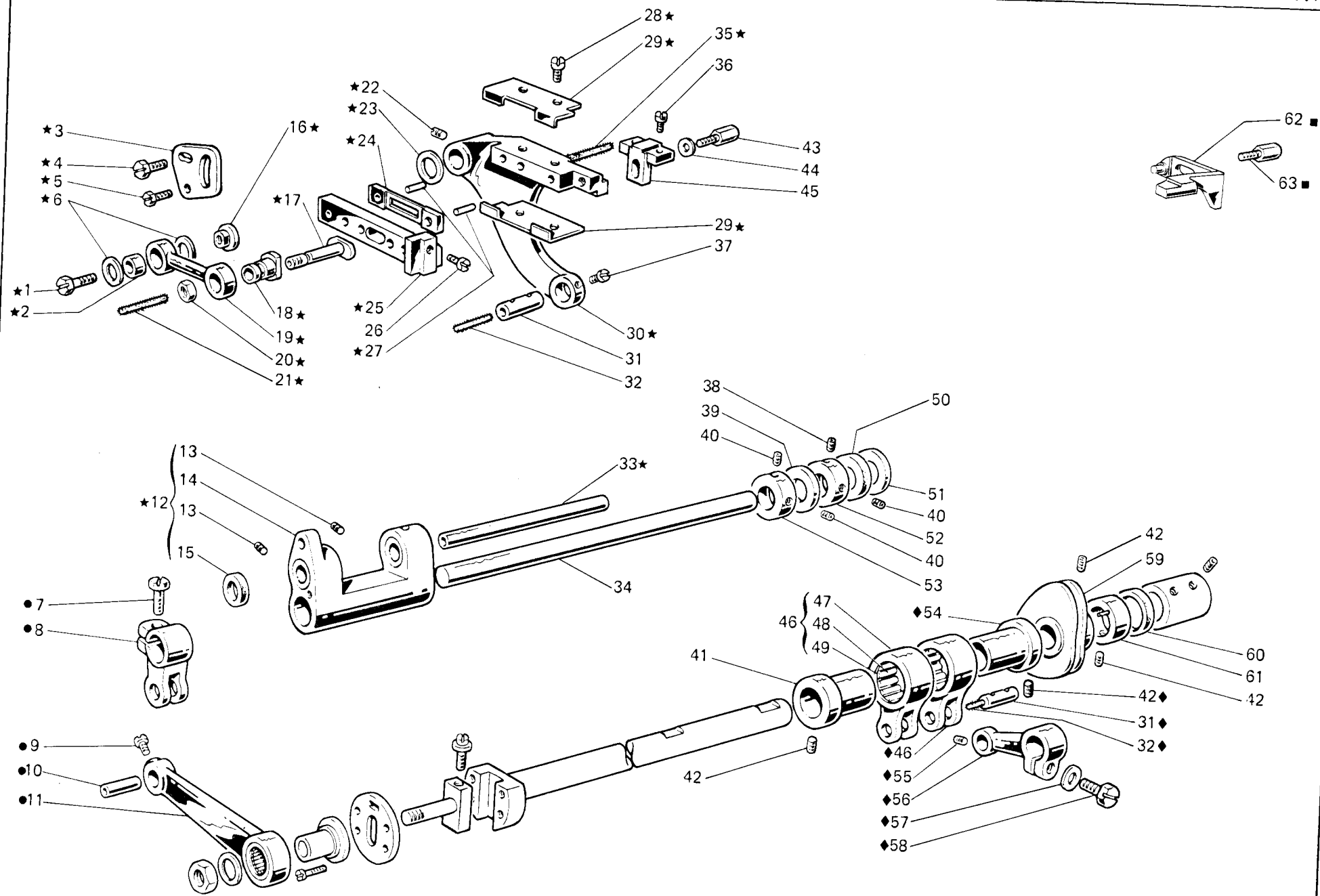


Fig. N. Abb. N.	Part. N. Piec. N. Bestell N. Pieza N.	Qt. Anzahl	DESCRIZIONE	DESCRIPTION	DESCRIPTION	BENENNUNG	DESCRIPCION
—	308346-5-01	1	gruppo porta griffa completa (con ★-31-32-37-41-42-46)	feed dog holder assembly (with★-31-32-37-41-42-46)	groupe porte-griffe (avec★-31-32-37-41-42-46)		
★	308192-4-01	1	gruppo porta griffa	feed dog holder assembly	groupe porte-griffe		
●	308286-4-00	1	gruppo leva	lever assembly	groupe levier		
◆	308340-4-00	1	gruppo comando crochet	looper control assembly	groupe commande crochet		
1	740475-2-00	1	vite	screw	vis		
2	300228-0-10	1	bussola	bush	bague		
3	308194-0-01	1	settore	sector	secteur		
4	740257-0-00	1	vite	screw	vis		
5	740243-0-00	1	vite	screw	vis		
6	704805-0-00	2	rondella	washer	rondelle		
7	202486-0-10	1	vite	screw	vis		
8	301519-2-11	1	attacco	clamp	raccord		
9	742813-0-00	1	vite	screw	vis		
10	308285-0-00	1	perno	pin	pivot		
11	308283-2-00	1	leva comando porta griffa	lever	levier		
12	308191-4-00	1	supporto oscillante compl.	oscillating support assembly	support coulissant complet		
13	729013-2-00	2	vite	screw	vis		
14	308193-2-00	1	supporto con viti	support with screws	support avec vis		
15	308190-0-00	2	anello di tenuta	retainer ring	bague d'étanchéité		
16	300362-0-11	1	cursore	slider	courseur		
17	308276-0-10	1	vite	screw	vis		
18	308196-0-10	1	bussola	bush	bague		
19	308275-2-00	1	biella	con-rod	bielle		
20	746404-0-00	1	dado	nut	écrou		
21	778412-0-00	1	stoppino	wick	mèche		
22	745815-2-00	1	vite	screw	vis		
23	309560-0-00	2	rondella	washer	rondelle		
24	300361-0-11	1	piastrina	plate	plaque		
25	300231-0-20	1	slitta porta griffa	feed dog slide	glissière porte griffe		
26	721444-2-00	1	vite fissa griffa	screw	vis		
27	706434-0-00	2	spina	pin	goupille		
28	741928-0-00	4	vite	screw	vis		
29	300371-0-10	2	squadretta	bracket	équerre		
30	302028-0-12	1	braccio porta griffa	feed dog arm	bras porte-griffe		
31	300209-0-10	2	perno	pin	pivot		
32	778238-0-00	2	stoppino	wick	mèche		
33	308195-0-00	1	perno	pin	pivot		
34	308289-2-00	1	perno per supporto oscillante	pin	pivot		
35	778522-0-00	1	stoppino	wick	mèche		
36	741546-2-00	2	vite fissa griffa	screw	vis		
37	742811-0-00	1	vite	screw	vis		
38	728232-0-00	1	vite	screw	vis		
39	704846-0-00	1	rondella	washer	rondelle		
40	745136-2-00	3	vite	screw	vis		
41	308030-2-00	1	eccentrico con viti fig.42	eccentric with screw fig.42	excentrique avec vis fig.42		
42	727215-0-00	7	vite	screw	vis		
43	302152-0-10	1	vite	screw	vis		
44	704406-0-00	1	rondella	washer	rondelle		

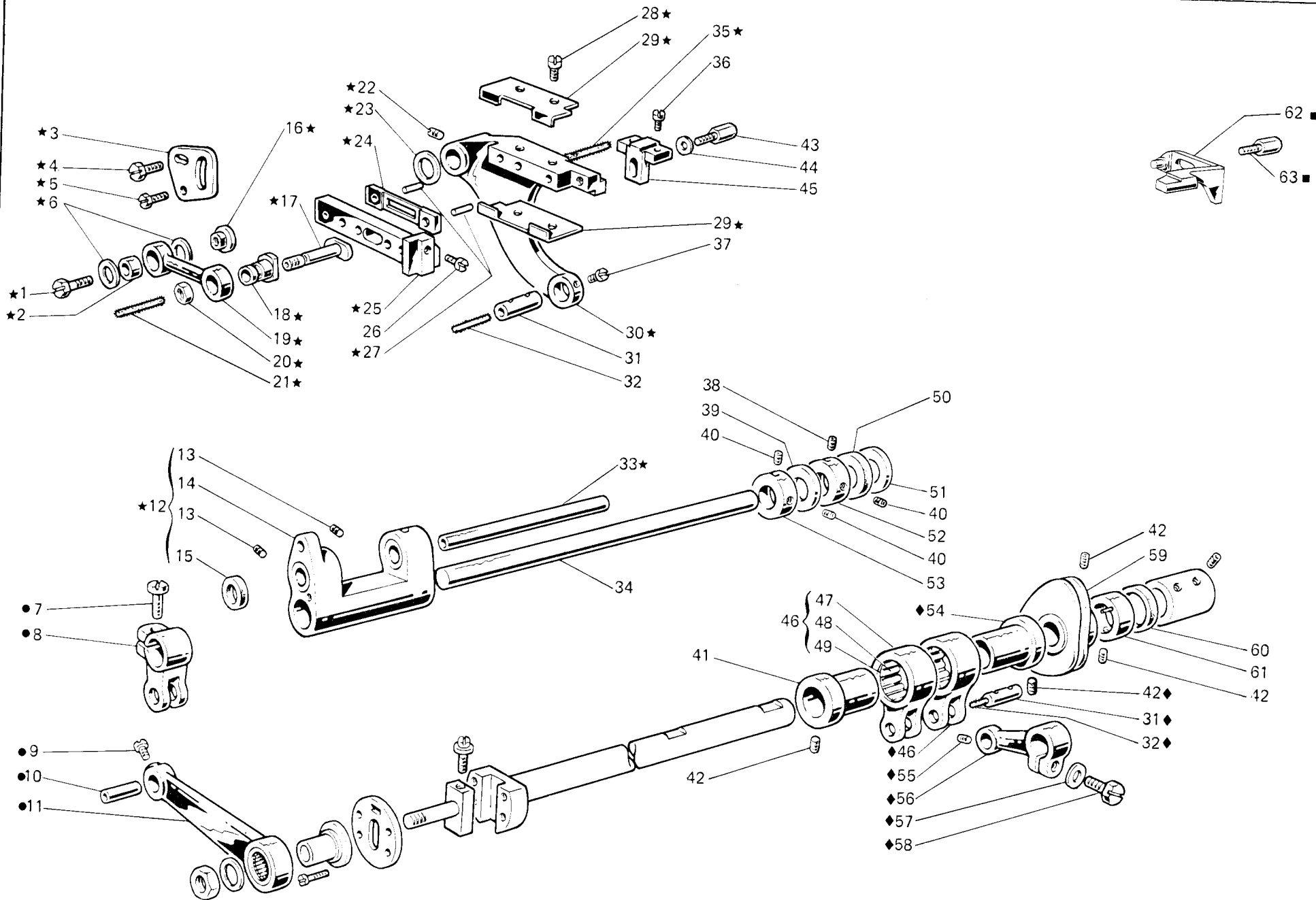


Fig. N. Abb. N.	Part. N. Piecce N. Bestell N. Pieza N.	Qt. Anzahl	DESCRIZIONE	DESCRIPTION	DESCRIPTION	BENENNUNG	DESCRIPCION
45	302842-0-10	1	squadretta	bracket	équerre		
46	301459-4-10	2	giunto compl.per eccentrico	joint assembly for eccentric	joint compl.pour excentrique		
47	301458-0-10	2	giunto	joint	joint		
48	301579-0-10	2	gabbia a rullini	needles cage	cage à aiguilles		
49	201143-0-10	4	anello di tenuta	circlip	circlip		
50	308287-0-00	1	anello di tenuta	retainer ring	bague d'étanchéité		
51	704347-2-00	1	rondella	washer	rondelle		
52	309839-2-00	1	anello di registro	adjustment ring	bague de réglage		
53	309838-2-00	1	anello di registro	adjustment ring	bague de réglage		
54	308029-2-00	1	eccentrico con viti fig.42	eccentric with screws fig.42	excentrique avec vis fig.42		
55	729011-2-00	1	vite	screw	vis		
56	303459-2-11	1	braccio	arm	bras		
57	704218-2-00	1	rondella	washer	rondelle		
58	300377-0-10	1	vite	screw	vis		
59	308971-3-00	1	tendifilo a camma con viti	cam thread take-up with screws	tendeur du fil à came avec vis		
60	308119-0-00	1	anello di tenuta	retainer ring	bague d'étanchéité		
61	308967-2-00	1	anello limitatore	limiter ring	bague		
			SOLO A RICHIESTA	ONLY ON REQUEST	SEULEMENT SUR DEMANDE		
■	309573-4-01	1	gruppo salva ago	rear needle guard assembly	groupe protège-aiguille		
62	305171-0-01	1	salva ago	rear needle guard	protège-aiguille		
63	305172-0-00	1	vite	screw	vis		

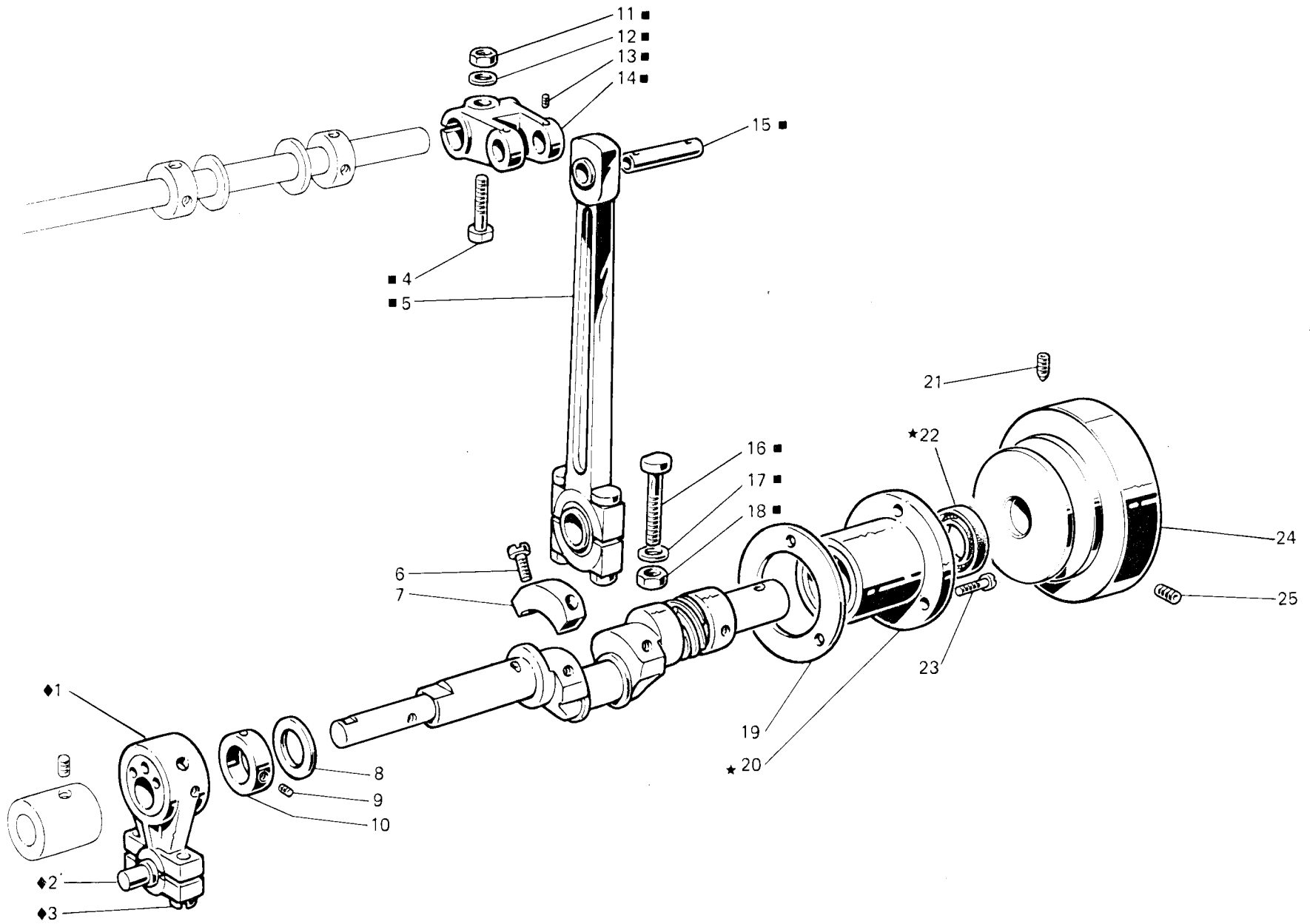


Fig. N. Abb. N.	Part. N. Piece N. Bestell N. Pieza N.	Qt. Anzahl	DESCRIZIONE	DESCRIPTION	DESCRIPTION	BENENNUNG	DESCRIPCION
◆	310353-4-00	1	biella con eccentrico e viti	con-rod and screws			
★	308013-4-00	1	bussola destra completa	right bush assembly	bielle avec excentrique et vis		
■	308178-4-00	1	gruppo biella principale	main con-rod assembly	bague droite complète		
1	308254-3-00	1	biella con eccentrico e viti	con-rod with cam and screws	groupe bielle principale		
2	308310-0-00	1	perno a sfera	ball joint	bielle avec excentrique et vis		
3	308802-0-00	2	vite per biella	screw for con-rod	pivot à sphère		
4	308855-0-00	1	vite	screw	vis pour bielle		
5	308174-3-00	1	biella principale completa	main con-rod assembly	vis		
6	741056-0-00	4	vite	screw	bielle principale complète		
7	302272-0-10	2	settore	sector	vis		
8	704869-0-00	1	rondella	washer	secteur		
9	745815-2-00	2	vite	screw	rondelle		
10	308084-2-00	1	anello di registro con viti	adjustment ring with screws	vis		
11	746408-2-00	1	dado	nut	bague de réglage avec vis		
12	705013-0-00	1	rondella	washer	écrou		
13	745812-2-00	2	vite	screw	rondelle		
14	308159-2-01	1	manovella	crank	vis		
15	308166-0-00	1	perno	pin	manivelle		
16	308161-0-00	2	vite	screw	pivot		
17	308149-0-01	2	rondella	washer	vis		
18	308162-0-00	2	dado	nut	rondelle		
19	308127-0-00	1	guarnizione	gasket	écrou		
20	308012-2-01	1	bussola	bush	garniture		
21	730054-2-00	1	vite	screw	bague		
22	700596-0-00	1	anello di tenuta	retainer ring	vis		
23	742222-2-00	3	vite	screw	bague d'étanchéité		
24	308090-0-00	1	volantino	handwheel	vis		
25	729044-2-00	1	vite	screw	volant		
					vis		

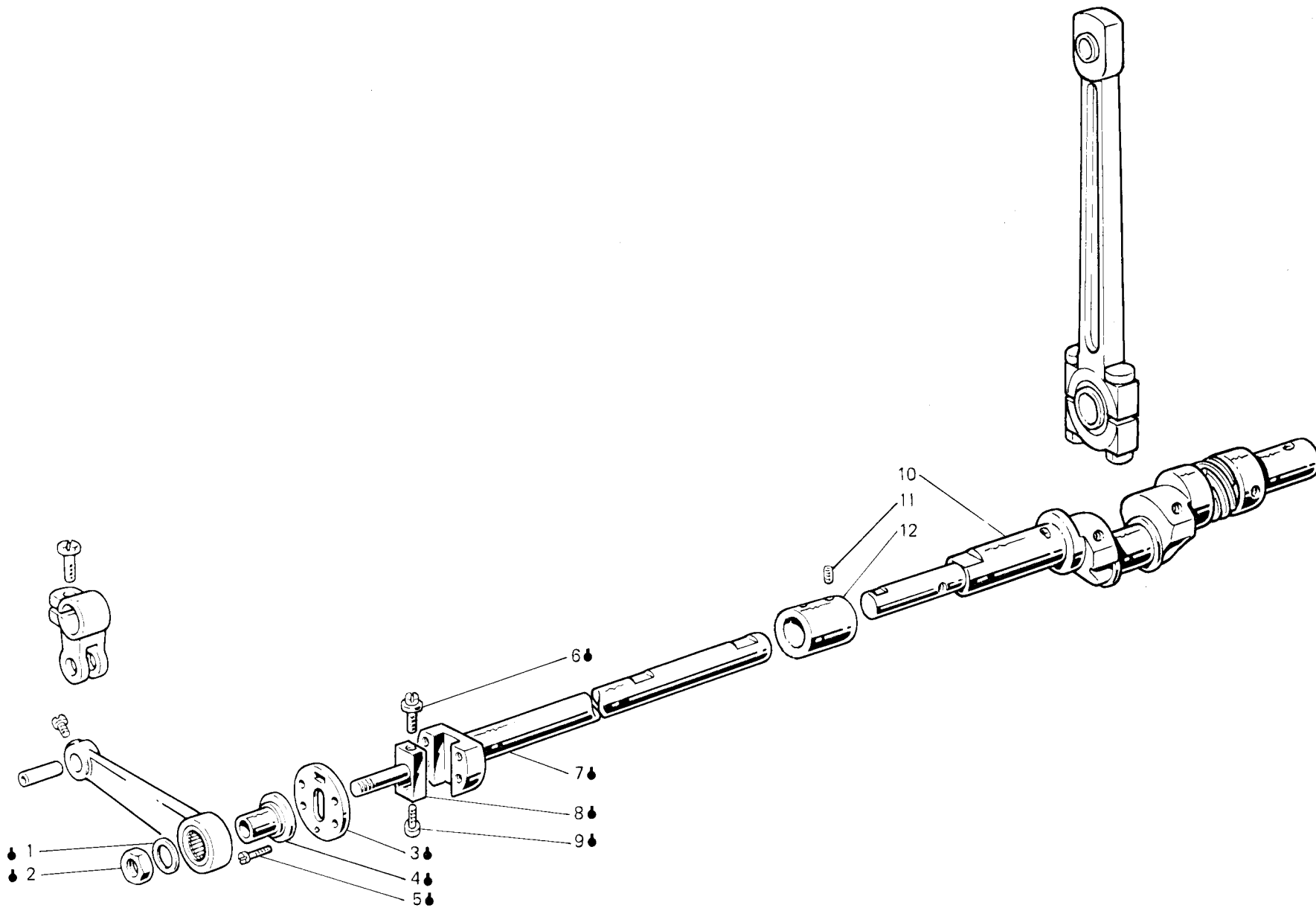




Fig. N. Abb. N.	Part. N. Piec. N. Bestell N. Pieza N.	Qt. Anzahl	DESCRIZIONE	DESCRIPTION	DESCRIPTION	BENENNUNG	DESCRIPCION
—	309711-4-01	1	albero inferiore completo	lower shaft assembly	arbre inférieur complet		
●	308362-4-01	1	semialbero infer.completo	lower half-shaft assembly	semi-arbre inférieur complet		
1	704814-0-00	1	rondella	washer	rondelle		
2	746612-2-00	1	dado	nut	écrou		
3	308774-2-00	1	piastra disco	disc plate	plaque		
4	303458-0-12	1	bussola	bush	bague		
5	724441-0-00	4	vite	screw	vis		
6	308281-0-00	1	vite di registro	adjustment screw	vis de réglage		
7	308385-2-01	1	semialbero inf. sinistro	left lower half-shaft	semi-arbre inférieur gauche		
8	308278-0-01	1	perno	pin	pivot		
9	308780-2-00	1	vite di registro	adjustment screw	vis de réglage		
10	308714-3-01	1	semialbero inferiore destro	right lower half-shaft	semi-arbre inférieur droite		
11	745827-2-00	4	vite per manicotto	screw	vis		
12	308015-0-00	1	manicotto	coupling	manchon		

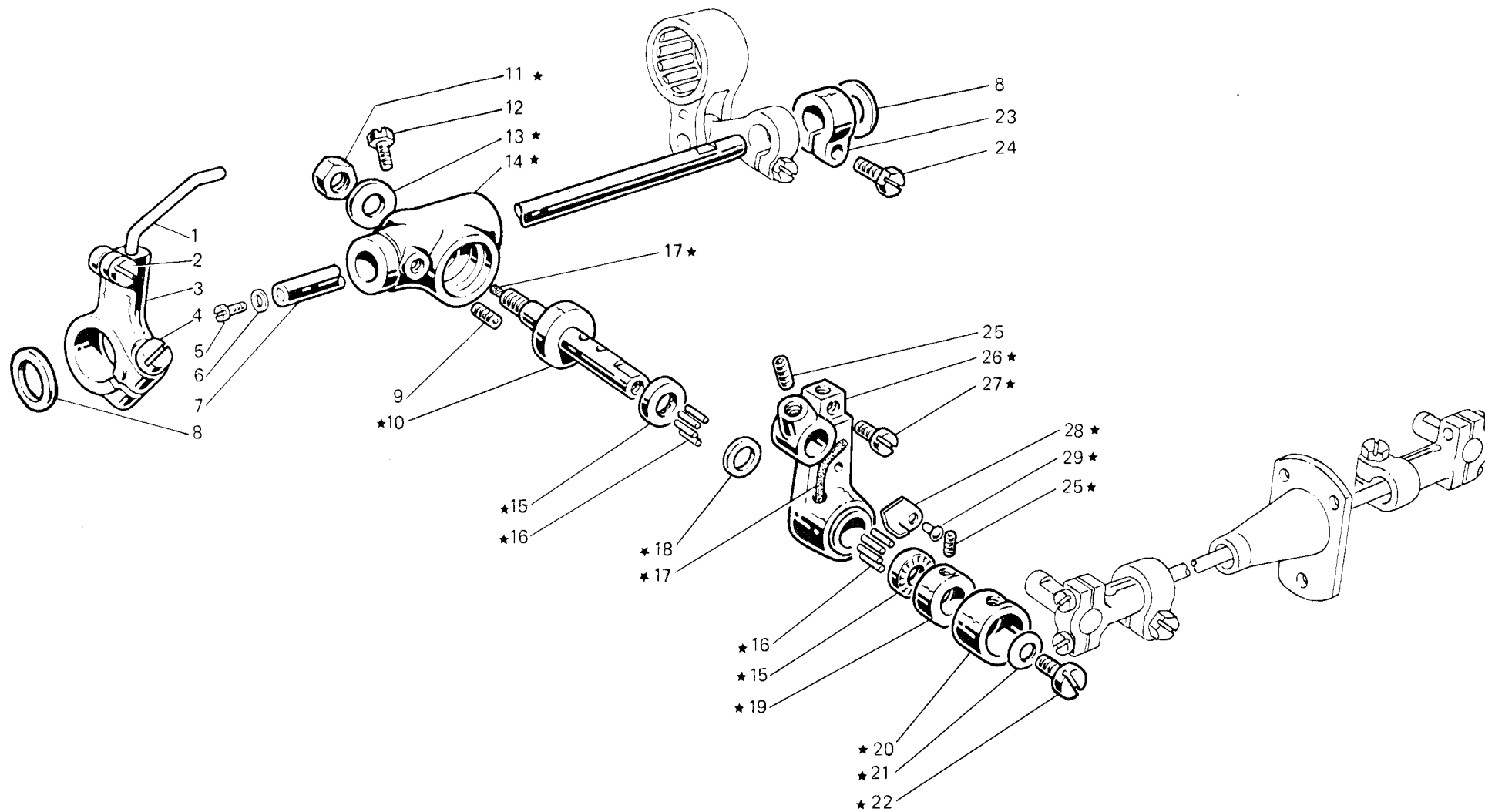


Fig. N. Abb. N.	Part. N. Piece N. Bestell N. Pieza N.	Qt. Anzahl	DESCRIZIONE	DESCRIPTION	DESCRIPTION	BENENNUNG	DESCRIPCION
★	308261-4-00	1	gruppo porta crochet	looper holder assembly	groupe porte-crochet		
1	308142-0-00	1	spingi asola	front needle guard	pare-boucle		
2	741724-0-00	1	vite	screw	vis		
3	308050-2-00	1	porta spingi asola con viti	needle guard support with screws	porte pare-boucle avec vis		
4	721485-2-00	1	vite	screw	vis		
5	742214-2-00	1	vite	screw	vis		
6	705734-0-00	1	guarnizione	gasket	garniture		
7	308292-4-00	1	contralb.crochet infer.compl.	lower looper countershaft ass.	axe crochet inférieur complet		
8	704846-0-00	2	rondella	washer	rondelle		
9	730033-2-00	1	vite	screw	vis		
10	308271-0-01	1	perno	pin	pivot		
11	202474-0-10	1	dado	nut	écrou		
12	740226-0-00	1	vite per supporto	screw for support	vis pour support		
13	704226-2-00	1	rondella	washer	rondelle		
14	308140-0-00	1	supporto del porta crochet	support for looper holder	support du porte crochet		
15	303539-0-00	2	reggispinta	thrust bearing	butée		
16	302276-0-10	40	rullino	roller	rouleau		
17	778827-0-00	2	stoppino	wick	mèche		
18	703810-0-00	1	distanziale	spacer	entretoise		
19	302052-2-21	1	ghiera con viti	ring with screws	collier avec vis		
20	303538-0-00	1	cappellotto di protezione	protection cap	capouchon de protection		
21	702403-0-00	1	molla a tazza	cup spring	ressort à tasse		
22	742423-0-00	1	vite	screw	vis		
23	300469-2-11	1	fascetta	clamp	bride		
24	300482-0-10	1	vite	screw	vis		
25	745815-2-00	3	vite	screw	vis		
26	308266-2-01	1	porta crochet inferiore	lower looper holder	porte crochet inférieur		
27	303503-0-10	1	vite fissa crochet	looper fixing screw	vis blocage crochet		
28	308272-0-00	1	piastrina	sheet	plaquette		
29	308273-0-00	1	rivetto	rivet	rivet		

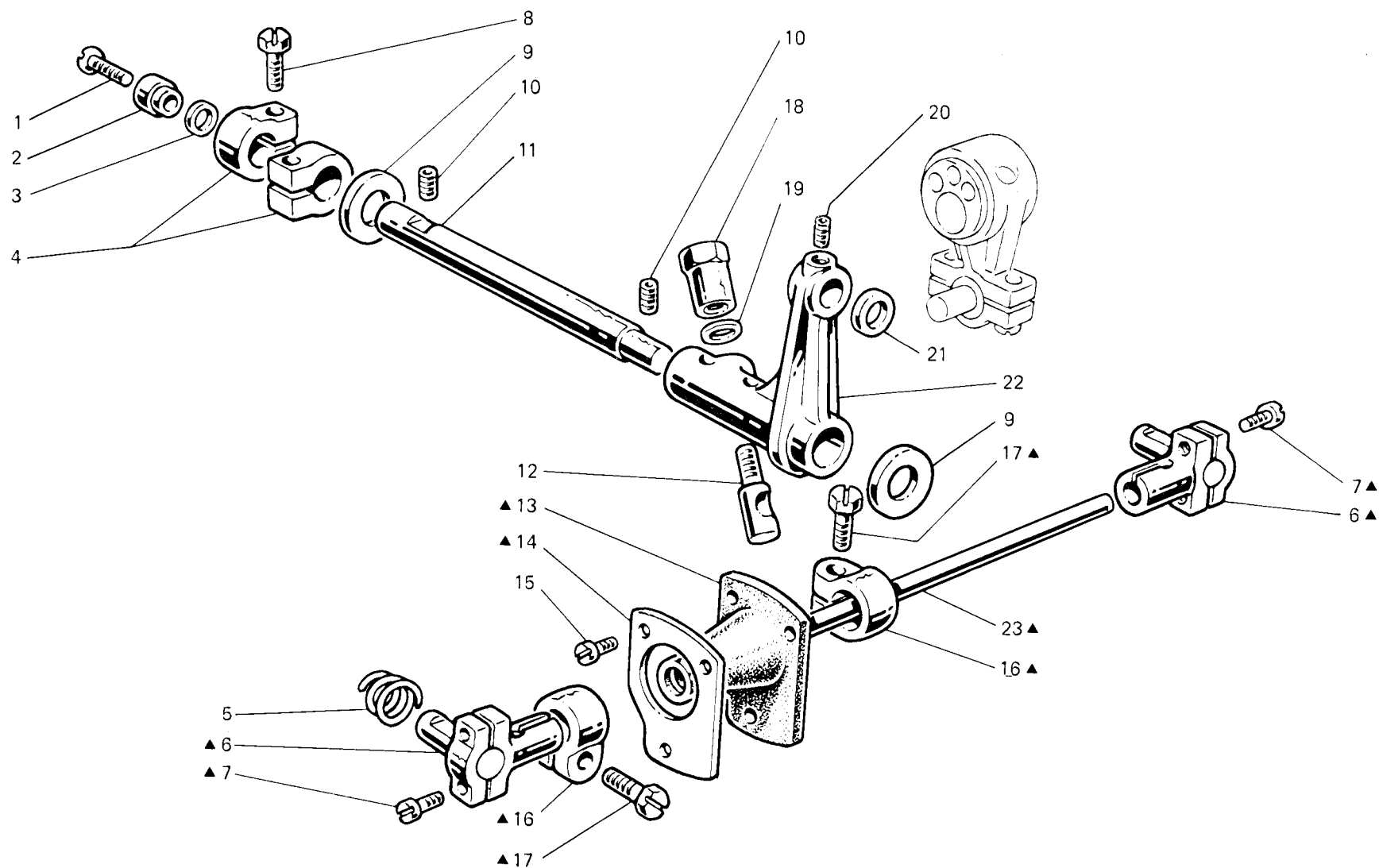


Fig. N. Abb. N.	Part. N. Piece N. Bestell N. Pieza N.	Qt. Anzahl	DESCRIZIONE	DESCRIPTION	DESCRIPTION	BENENNUNG	DESCRIPCION
▲	308332-4-00	1	gruppo comando crochet inf.	lower looper control assembly	groupe com. crochet inférieur		
1	744676-2-00	1	vite	screw	vis		
2	308047-0-00	1	scodellino	cup	cuvette		
3	701009-0-00	1	anello di tenuta	oil ring	bague d'étanchéité		
4	308046-2-01	2	fascetta	clamp	bride		
5	302289-0-10	1	molla	spring	ressort		
6	308325-3-00	2	testa di biella con viti	con-rod big end with screws	tête de bielle avec vis		
7	744040-2-00	4	vite	screw	vis		
8	300482-0-10	2	vite	screw	vis		
9	704849-0-00	2	rondella	washer	rondelle		
10	729434-2-00	2	vite fissa perno	screw	vis		
11	308044-0-00	1	perno per supporto	pin	pivot		
12	300352-0-10	1	spina filettata	pin	goupille		
13	308330-3-00	1	manicotto para olio	oil protection	manchon pare-huile		
14	308327-0-00	1	mascherina per manicotto	flange	flasque		
15	741675-2-00	2	vite	screw	vis		
16	308326-2-01	2	fascetta per biella con vite	clamp with screw	bride avec vis		
17	305194-0-00	2	vite	screw	vis		
18	300351-0-11	1	dado	nut	écrou		
19	704309-4-00	1	rondella	washer	rondelle		
20	745815-2-00	1	vite	screw	vis		
21	705834-0-00	1	rondella in fibra	washer	rondelle		
22	308045-0-01	1	supporto oscillante	support coulissant			
23	308333-0-01	1	tirante per biella	tie-rod	tirant pour bielle		

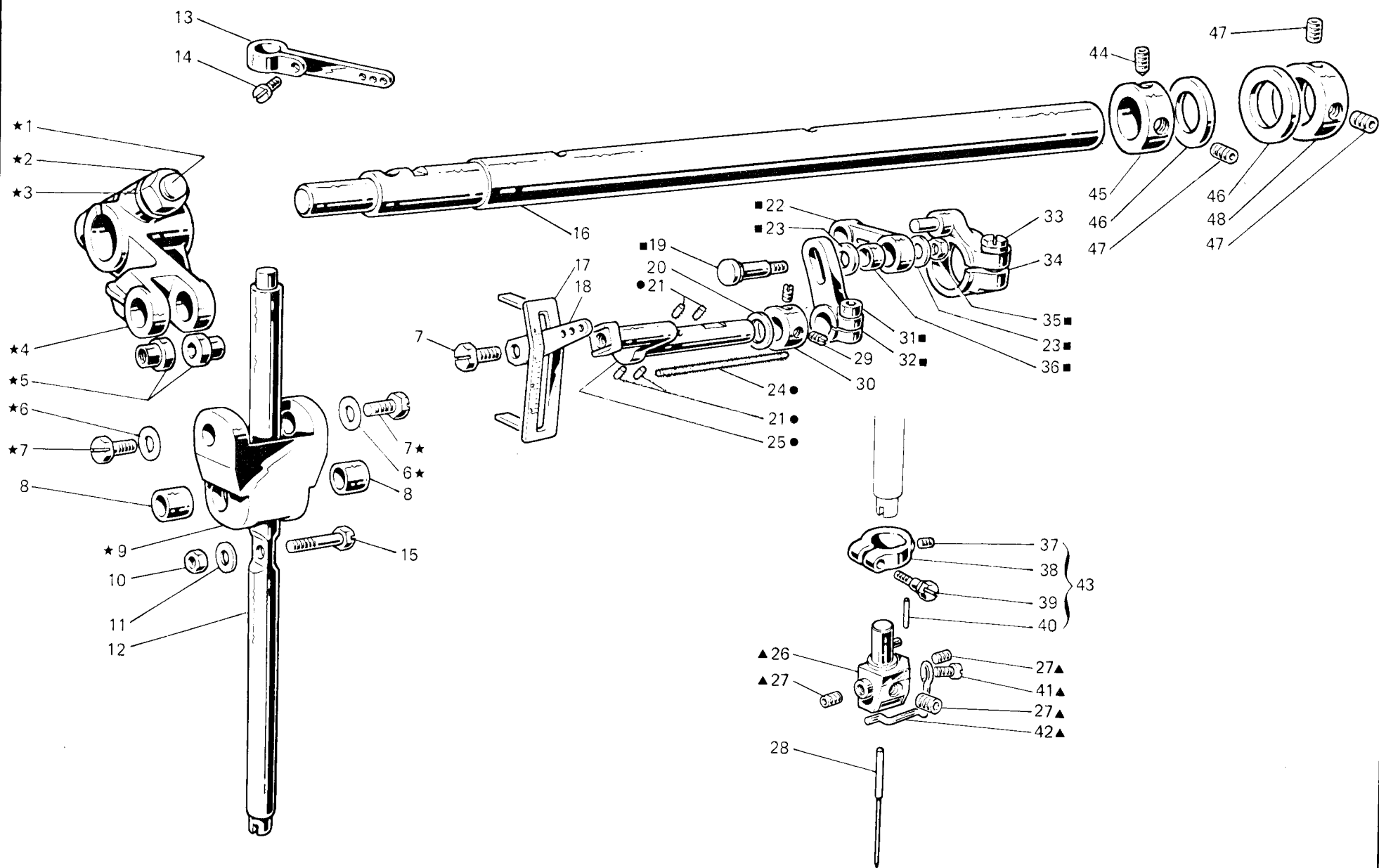


Fig. N. Abb. N.	Part. N. Piecce N. Bestell N. Pieza N.	Qt. Anzahl	DESCRIZIONE	DESCRIPTION	DESCRIPTION	BENENNUNG	DESCRIPCION
★	308006-4-00	1	gruppo manov.giunto barra ago	crank and joint assembly	groupe maniv.joint barre-aiguille		
▲	309800-4-00	1	morsetto porta aghi completo	needles clamp assembly	porte-aiguille complet		
■	308244-4-00	1	gruppo sett.tendit.articolato	sector assembly	groupe secteur		
1	308855-0-00	1	perno a vite	threaded pin	pivot à vis		
2	746408-2-00	1	dado	nut	écrou		
3	705013-0-00	1	rondella	washer	rondelle		
4	308036-2-00	1	manovella completa	crank assembly	groupe bras manivelle		
5	308037-0-00	2	perno superiore	upper pin	pivot supérieur		
6	704210-4-00	2	rondella	washer	rondelle		
7	308039-0-01	3	vite	screw	vis		
8	308041-0-00	2	bussola inferiore	lower bush	bague inférieure		
9	308038-0-10	1	giunto barra ago	needle bar joint	joint barre-aiguille		
10	302338-0-10	1	dado	nut	écrou		
11	703005-0-00	1	rondella	washer	rondelle		
12	308220-0-00	1	barra ago	needle bar	barre aiguille		
13	308139-2-01	1	tendifilo superiore	upper thread take-up	tendeur supérieur		
14	742311-2-00	1	vite	screw	vis		
15	308042-0-00	1	perno per barra ago	pin for needle bar	pivot pour barre-aiguille		
16	308851-2-01	1	albero superiore	upper shaft	arbre supérieur		
17	308005-0-00	1	targhetta	plate	plaque		
18	308239-0-00	1	tendifilo inferiore	lower thread guide	tendeur du fil inférieur		
19	308235-0-00	1	perno	pin	pivot		
20	704828-0-00	1	rondella	washer	rondelle		
21	778203-0-00	4	stoppino	wick	mèche		
22	206583-0-00	1	biellino	con-rod	petite bielle		
23	705208-0-00	2	rondella	washer	rondelle		
24	778407-0-00	1	stoppino	wick	mèche		
25	308238-4-00	1	braccio con stoppini	arm with wicks	arbre avec mèches		
26	309751-2-00	1	morsetto porta aghi	needles clamp	porte-aiguilles		
27	745810-2-00	3	vite	screw	vis		
28	766000-6-80	3	ago sist.Rim 63 fin.80	needle syst.Rim 63 size 80	aiguille syst.Rim 63 jauge 80		
29	745812-2-00	2	vite	screw	vis		
30	303899-0-10	1	anello	ring	anneau		
31	722422-2-00	1	vite	screw	vis		
32	308234-2-00	1	settore con vite	sector with screw	secteur avec vis		
33	744334-2-00	1	vite	screw	vis		
34	308236-2-01	1	braccio con vite	arm with screw	bras avec vis		
35	746008-0-00	1	dado	nut	écrou		
36	202032-0-11	1	bussolina	bush	bague		
37	745001-0-00	1	vite	screw	vis		
38	302591-0-10	1	fascetta per barra ago	clamp for needle bar	bride pour barre-aiguille		
39	302352-0-10	1	vite	screw	vis		
40	302292-0-10	1	spinetta	pin	pivot		
41	741611-2-00	1	vite	screw	vis		
42	309770-0-00	1	passafilo	thread guide	passe-fil		
43	302590-4-10	1	fascetta completa	clamp assembly	bride complète		
44	730033-2-00	1	vite	screw	vis		
45	309831-2-00	1	anello di registro con viti	adjustment ring with screws	bague de réglage avec vis		

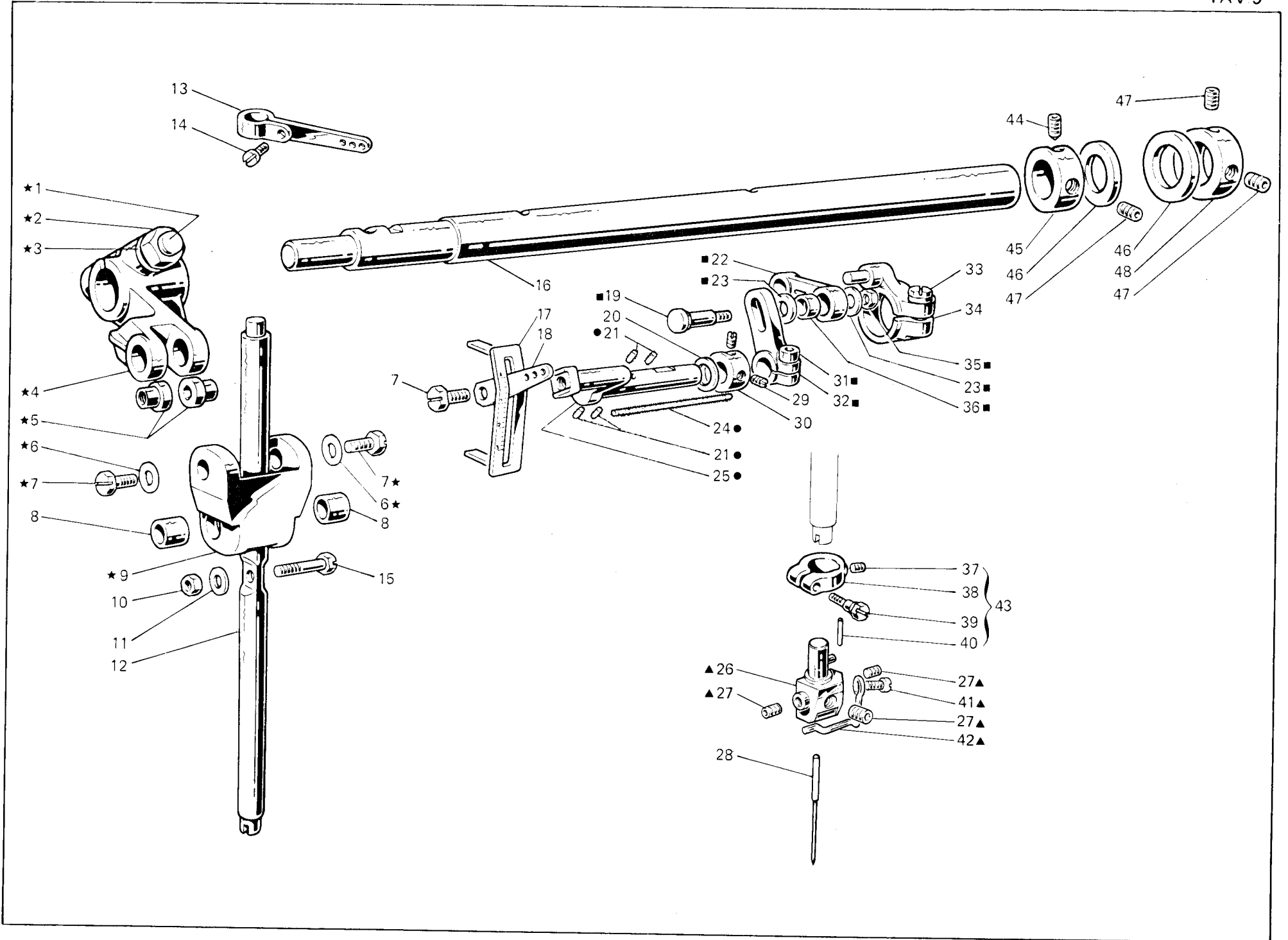




Fig. N. Abb. N.	Part. N. Bestell N. Pieca N. Pieza N.	Qt. Anzahl	DESCRIZIONE	DESCRIPTION	DESCRIPTION	BENENNUNG	DESCRIPCION
46	704869-0-00	2	rondella	washer	rondelle		
47	729013-2-00	3	vite	screw	vis		
48	309830-2-00	1	anello di registro con viti	adjustment ring with screws	bague de réglage avec vis		

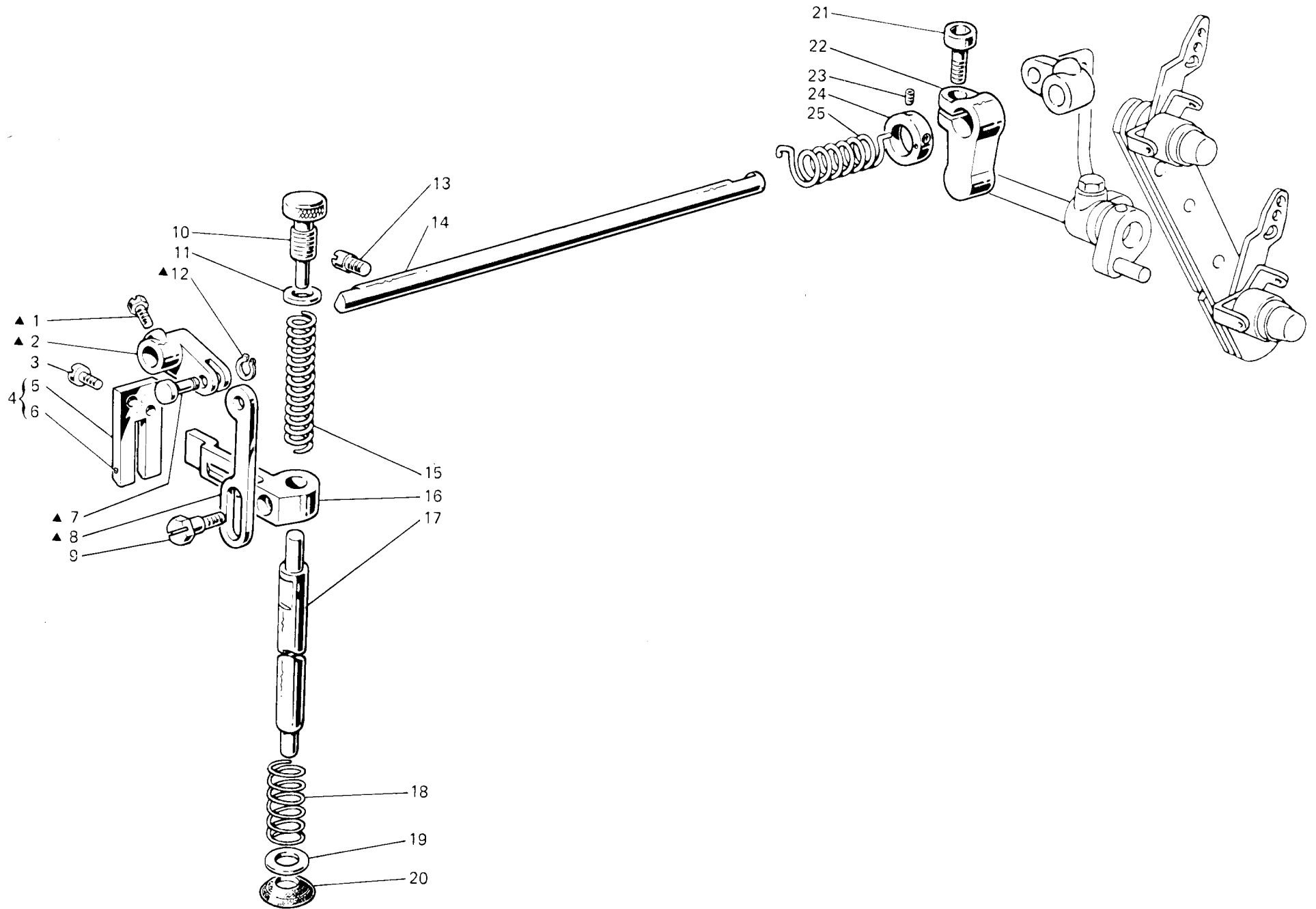


Fig. N. Abb. N.	Part. N. Piece N. Bestell N. Pieza N.	Qt. Anzahl	DESCRIZIONE	DESCRIPTION	DESCRIPTION	BENENNUNG	DESCRIPCION
▲	308060-4-00	1	gruppo manov.tirante premist.	presser crank assembly	groupe maniv.tirant presseur		
1	740632-2-00	1	vite	screw	vis		
2	308059-0-00	1	manovella	crank	manivelle		
3	721494-2-00	2	vite fissa piastra	plate screw	vis blocage plaque		
4	308052-4-00	1	piastra guida barra compl.	plate assembly	plaque complète		
5	308056-0-01	1	piastra guida barra	plate	plaque		
6	707240-0-00	1	spina elastica	split pin	goupille réglable		
7	308058-0-00	1	spina	pin	goupille		
8	308057-0-00	1	tirante per alza piedino	presserfoot tie-rod	tirant soulèvement pied-presseur		
9	740444-2-00	1	vite fissa slitta	screw	vis		
10	302060-0-11	1	pomolo di regolazione	adjustment knob	pommeau de réglage		
11	302344-0-10	1	rondella	washer	rondelle		
12	700205-0-00	1	anello elastico	spring ring	anneau ressort		
13	308007-0-00	1	perno filettato	threaded pin	pivot fileté		
14	302234-0-10	1	albero	shaft	arbre		
15	302059-0-10	1	molla premi piedino	spring	ressort		
16	308055-2-00	1	guida a forcella	forket guide	guide à fourchette		
17	308061-0-01	1	barra porta piedino	presserfoot bar	barre porte pied-presseur		
18	308148-0-00	1	molla	spring	ressort		
19	704236-2-00	1	rondella	washer	rondelle		
20	308054-0-01	1	paraolio	oil retainer	pare-huile		
21	744332-2-00	1	vite	screw	vis		
22	308412-2-02	1	fascetta di fermo con vite	cfamp with screw	bride de fixation avec vis		
23	745827-2-00	2	vite	screw	vis		
24	304767-2-10	1	anello per molla	ring	bague		
25	308098-0-00	1	molla di torsione	spring	ressort de torsion		

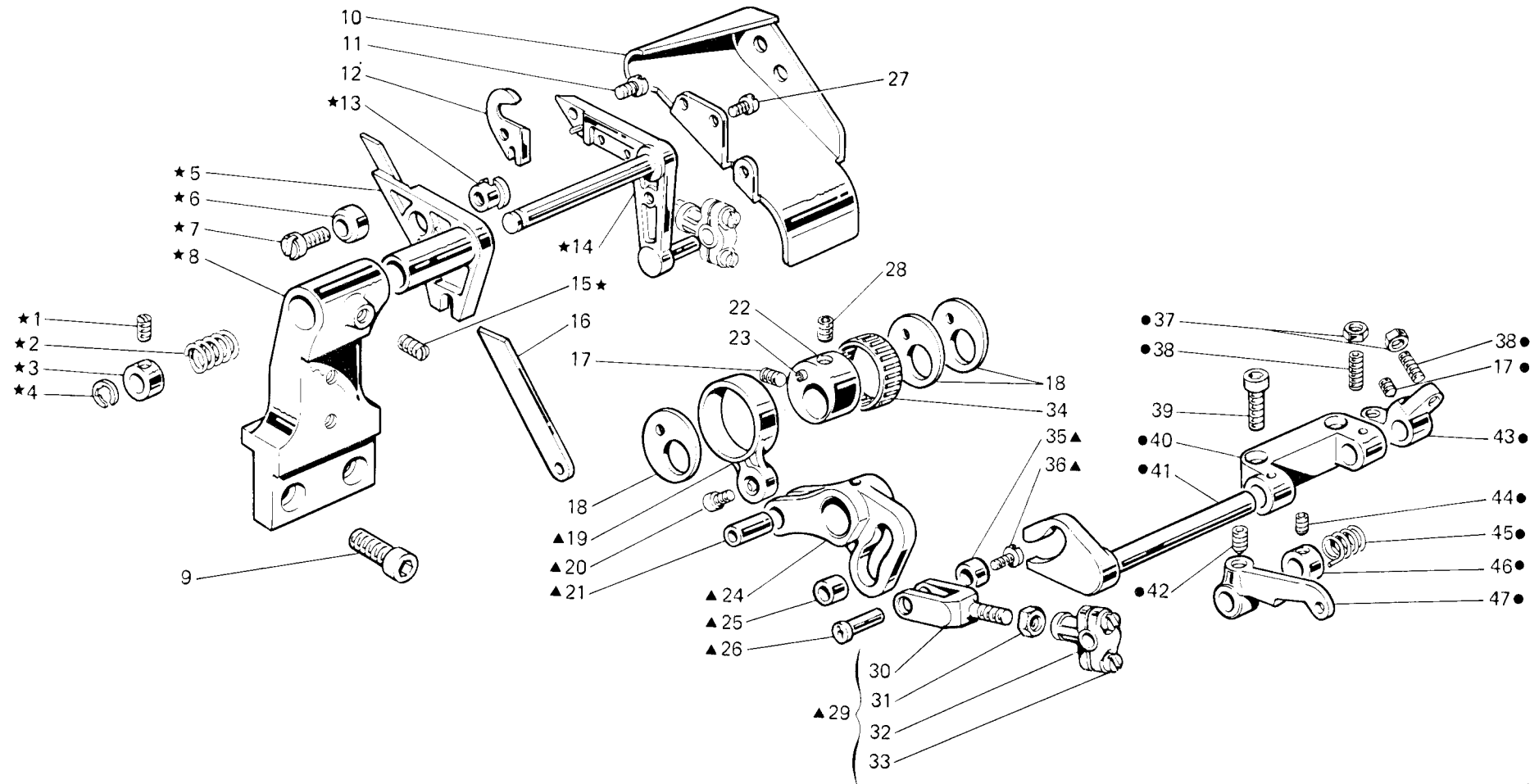


Fig. N. Abb. N.	Part. N. Piec. N. Bestell N. Pieza N.	Qt. Anzahl	DESCRIZIONE	DESCRIPTION	DESCRIPTION	BENENNUNG	DESCRIPCION
★	309380-4-01	1	porta coltello completo	knife holder assembly	porte-couteau complet		
▲	303026-4-10	1	comando coltello sup.compl.	upper knife control assembly	commande couteau sup.compl.		
●	303028-4-11	1	supp.disinnesto rifil.compl.	supporto assembly	support complet		
1	745114-0-00	2	vite	screw	vis		
2	302803-0-10	1	molla	spring	ressort		
3	302859-0-10	1	anello	spring	ressort		
4	700210-0-00	1	anello elastico	spring ring	anneau ressort		
5	302804-2-10	1	porta coltello inferiore	lower knife holding	porte-couteau inférieur		
6	302864-0-10	1	scodellino	cup	cuvette		
7	721475-2-00	1	vite	screw	vis		
8	309373-2-00	1	supporto	support	support		
9	722454-2-00	2	vite	screw	vis		
10	303022-0-10	1	carterino	cover	carter		
11	741642-2-00	1	vite	screw	vis		
12	303012-0-10	1	coltello superiore	upper knife	couteau supérieur		
13	302806-0-10	1	anello	ring	anneau		
14	302801-3-11	1	porta coltello superiore	upper knife holding	porte-couteau supérieur		
15	727056-0-00	1	vite	screw	vis		
16	302808-0-10	1	coltello inferiore	lower knife	couteau inférieur		
17	730023-2-00	2	vite	screw	vis		
18	303043-0-10	3	rondella eccentrica	eccentric washer	rondelle excentrique		
19	303013-0-10	1	attacco comando coltello	attachment	raccord		
20	742811-0-00	1	vite	screw	vis		
21	303010-0-10	1	perno	pin	pivot		
22	308763-3-00	1	eccentrico con spina e viti	eccentric with pin and screws	excentrique avec goupille et vis		
23	303042-0-10	1	spina elastica	split pin	goupille réglable		
24	303025-2-10	1	settore	sector	secteur		
25	303031-0-10	1	rullino	roller	rouleau		
26	303048-0-10	1	perno	pin	pivot		
27	721412-2-00	3	vite	screw	vis		
28	729013-2-00	1	vite	screw	vis		
29	303046-4-10	1	biella comando coltello	knif control con-rod	bielle commande couteau		
30	303047-0-10	1	forcella	fork	fourche		
31	746403-2-00	1	dado	nut	écrou		
32	302844-3-10	1	testa di biella con viti	con-rod big end with screws	tête de bielle avec vis		
33	743243-2-00	2	vite	screw	vis		
34	302857-0-10	1	gabbia a rulli	needles cage	cage à aiguilles		
35	303030-0-10	1	rullino	roller	rouleau		
36	741658-2-00	1	vite	screw	vis		
37	746007-2-00	2	dado	nut	écrou		
38	729062-2-00	2	vite	screw	vis		
39	722452-2-00	2	vite	screw	vis		
40	303027-0-10	1	supporto	support	support		
41	303029-0-10	1	leva	lever	levier		
42	729043-2-00	1	vite	screw	vis		
43	303034-0-10	1	blocchetto	block	bloc		
44	745812-2-00	1	vite	screw	vis		
45	303041-0-10	1	molla	spring	ressort		
46	303044-0-10	1	anello	ring	anneau		

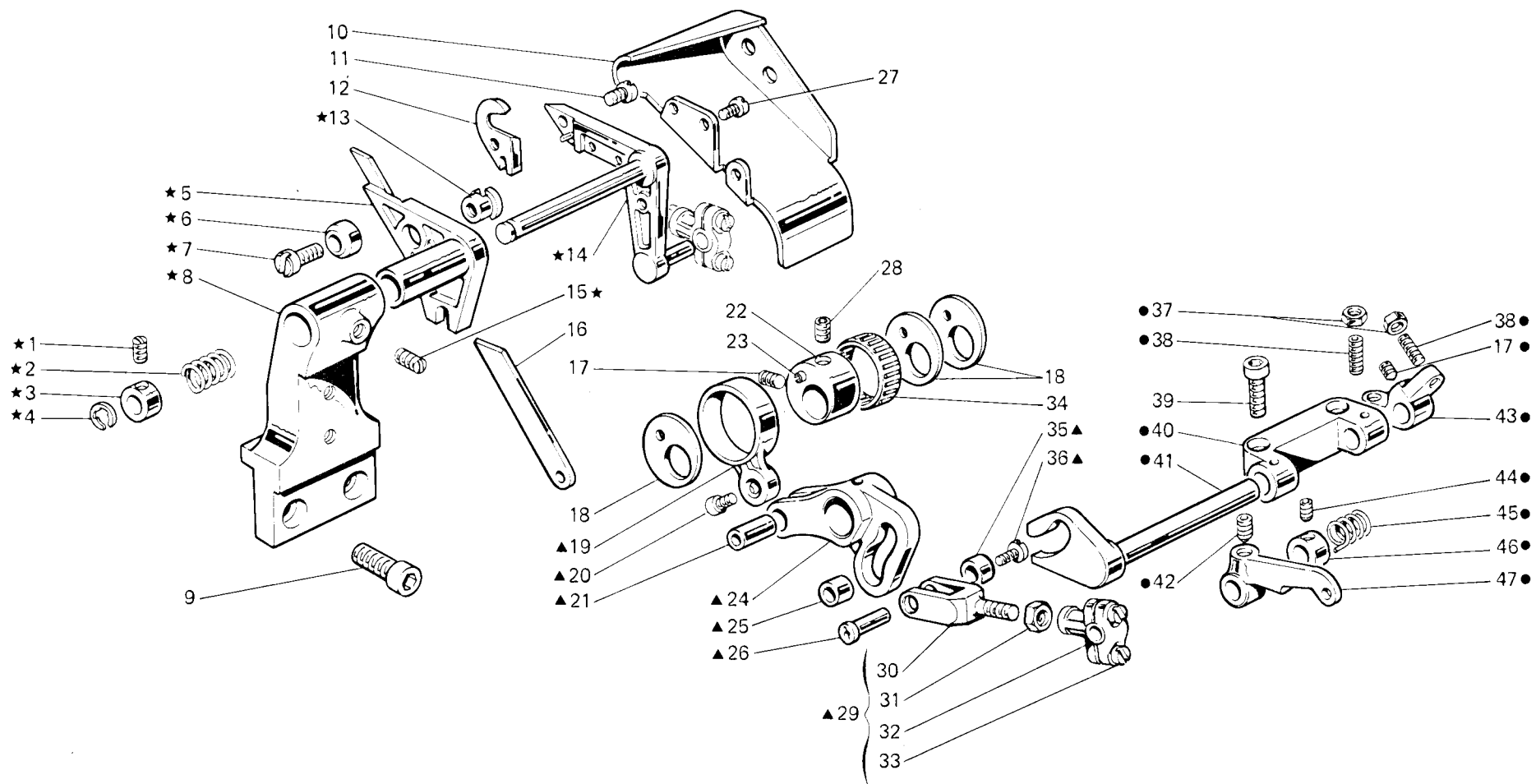


Abb. N.	Best. Pieze Pieza	N. N. N.	Qt. Anzahl	DESCRIZIONE	DESCRIPTION	DESCRIPTION	BENENNUNG	DESCRIPCION
47	303033-0-11		1	leva	lever	levier		
10	303050-0-10		1	SOLO A RICHIESTA carterino	ONLY ON REQUEST cover	SEULEMENT SUR DEMANDE carter		
16	305670-2-00		1	coltello inferiore	lower knife	couteau inférieur		

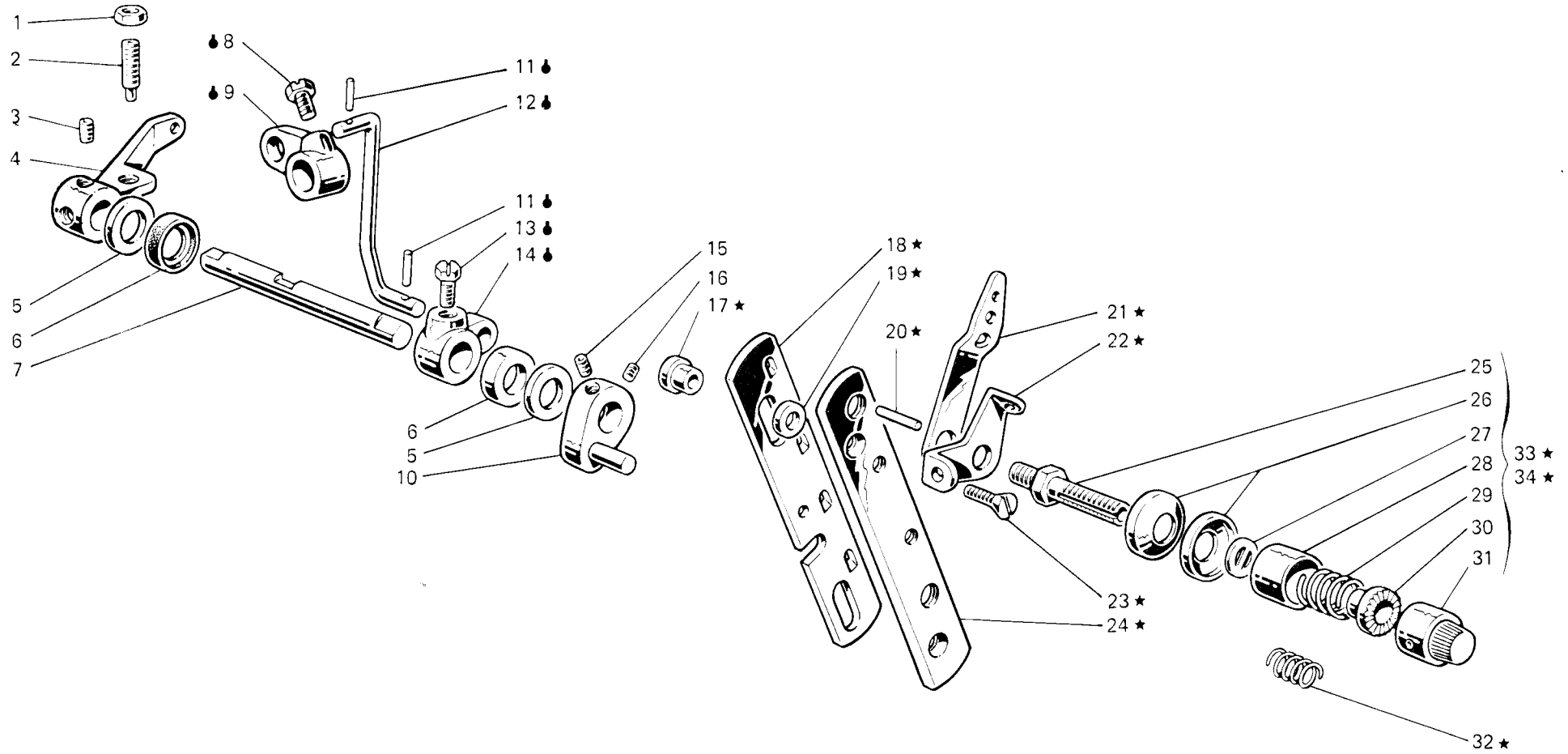




Fig. N. Abb. N.	Part. N. Piece N. Bestell N. Pieza N.	Qt. Anzahl	DESCRIZIONE	DESCRIPTION	DESCRIPTION	BENENNUNG	DESCRIPCION
★	308526-4-00	1	gruppo tensioni	tension assembly	groupe tension		
🔩	308320-4-00	1	tirante con leva	tie-rod with lever	tirant avec levier		
1	746204-0-00	1	dado	nut	écrou		
2	729884-2-00	1	vite	screw	vis		
3	729034-2-00	2	vite per leva	screw for lever	vis pour levier		
4	308062-2-00	1	leva comando alza piedino	presserfoot control lever	levier soulèv.pied presseur		
5	704240-2-00	2	rondella	washer	rondelle		
6	304763-0-10	2	anello di tenuta	retainer ring	bague d'étanchéité		
7	308996-0-01	1	albero comando alza piedino	shaft	arbre		
8	740632-2-00	1	vite	screw	vis		
9	302232-0-10	1	leva superiore	upper lever	levier supérieur		
10	308495-2-00	1	leva sblocca tensione	lever	levier		
11	707241-0-00	2	spina elastica	split pin	goupille réglable		
12	308321-0-00	1	tirante	tie-rod	tirant		
13	740034-2-00	1	vite per leva	screw for lever	vis pour levier		
14	302238-0-10	1	leva per tirante	tie-rod lever	levier pour tirant		
15	745126-2-00	1	vite	screw	vis		
16	727834-2-00	1	vite	screw	vis		
17	308512-0-00	2	distanziale	spacer	entretoise		
18	308502-0-00	1	slitta per tensione	slide for tension	glissière tension		
19	701007-0-00	2	anello	ring	anneau		
20	308506-0-00	4	pernetto	pin	pivot		
21	308501-0-01	4	passafilo	thread guide	passe-fil		
22	308503-0-01	4	guidafilo	thread guide	guide-fil		
23	744676-2-00	2	vite	screw	vis		
24	308504-0-00	1	supporto	support	support		
25	308505-0-00	4	perno a vite	threaded pin	pivot à vis		
26	300218-0-10	8	disco tensione	tension disc	disque tension		
27	308507-0-00	4	rondella	washer	rondelle		
28	202556-0-00	4	scodellino	cup	cuvette		
29	200710-0-10	3	molla	spring	ressort		
30	202229-0-10	4	bussola superiore	upper bush	bague supérieure		
31	202558-2-00	4	pomolo	knob	pommeau		
32	200714-0-10	1	molla	spring	ressort		
33	308518-4-00	3	tensione sup.con molla fig.29	upper tension with spring fig.29	tension sup.avec ressort fig.29		
34	308521-4-00	1	tensione inf.con molla fig.32	lower tension with spring fig.32	tension inf.avec ressort fig.32		

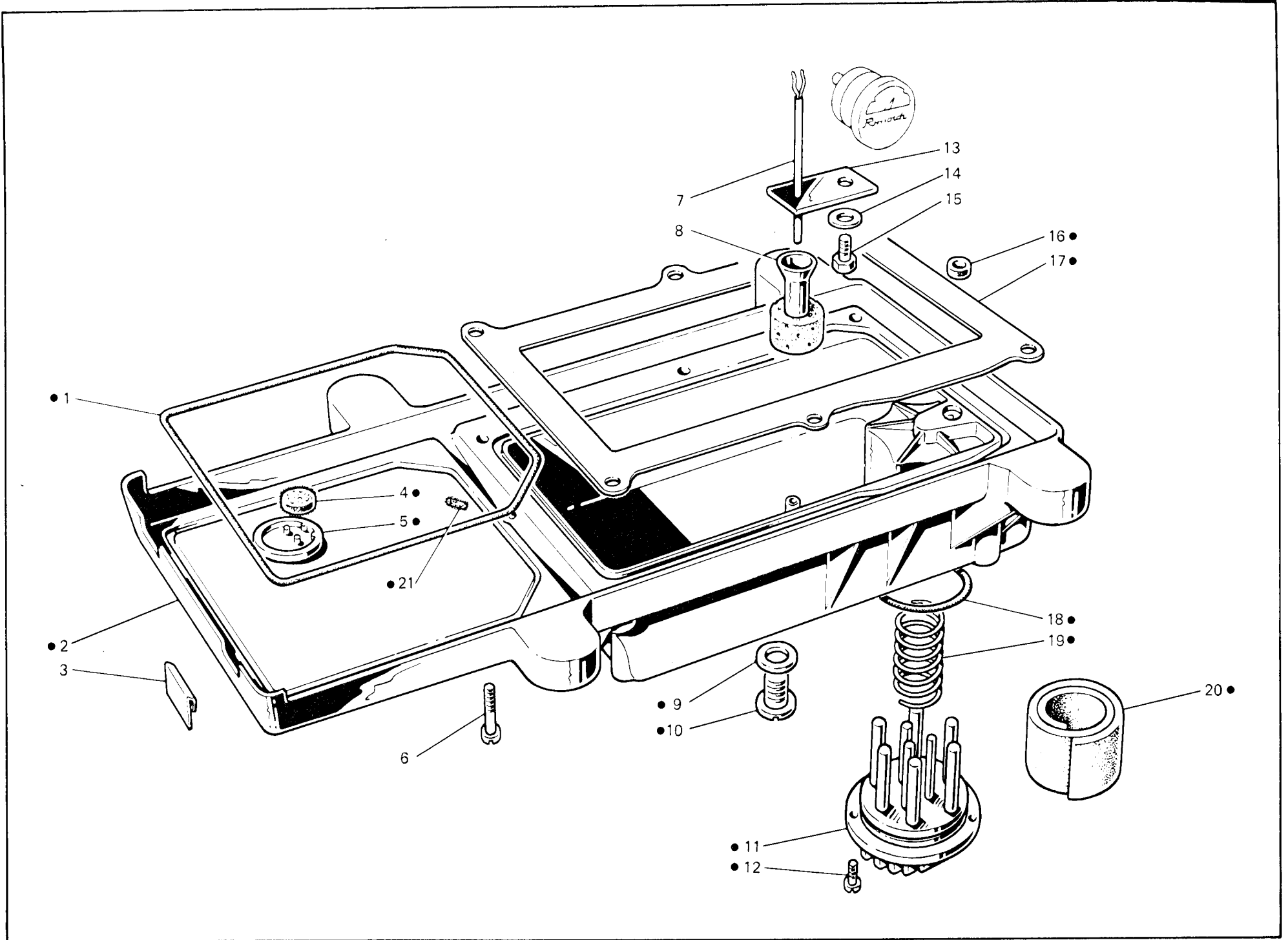


Fig. N. Abb. N.	Part. N. Bestell N. Piec N. Pieza N.	Qt. Anzahl	DESCRIZIONE	DESCRIPTION	DESCRIPTION	BENENNUNG	DESCRIPCION
●	308589-4-03	1	bacinella olio completa	oil sump assembly	reservoir huile complet		
1	308125-0-00	1	guarnizione	gasket	garniture		
2	308577-2-10	1	bacinella	sump	reservoir		
3	308002-0-00	2	piastrina per bacinella	sheet for sump	plaquette pour reservoir		
4	308151-0-00	1	filtro	filter	filtre		
5	308150-0-10	1	scodellino recupero olio	cup	cuvette		
6	722453-2-00	6	vite per fiss.bacinella	sump fixing screw	vis blocage reservoir		
7	308231-2-01	1	astina livello olio	stick	jauge niveau huile		
8	308228-2-00	1	galleggiante	float	flotteur		
9	705977-0-00	1	rondella	washer	rondelle		
10	206564-0-00	1	tappo	plug	bouchon		
11	206560-0-10	1	coperchio	cover	couvercle		
12	721464-2-00	2	vite	screw	vis		
13	308226-0-02	1	guida astina	guide for stick	guide barre		
14	703003-0-00	1	rondella elastica	spring washer	rondelle élastique		
15	740240-0-00	1	vite	screw	vis		
16	308113-0-00	1	anello	oil ring	bague d'étanchéité		
17	311395-0-00	1	guarnizione	gasket	garniture		
18	701051-0-00	1	guarnizione	gasket	garniture		
19	206545-0-00	1	molla a spirale	spring	ressort		
20	206559-0-00	1	filtro	filtre	filter		
21	778461-0-00	1	stoppino	wick	mèche		

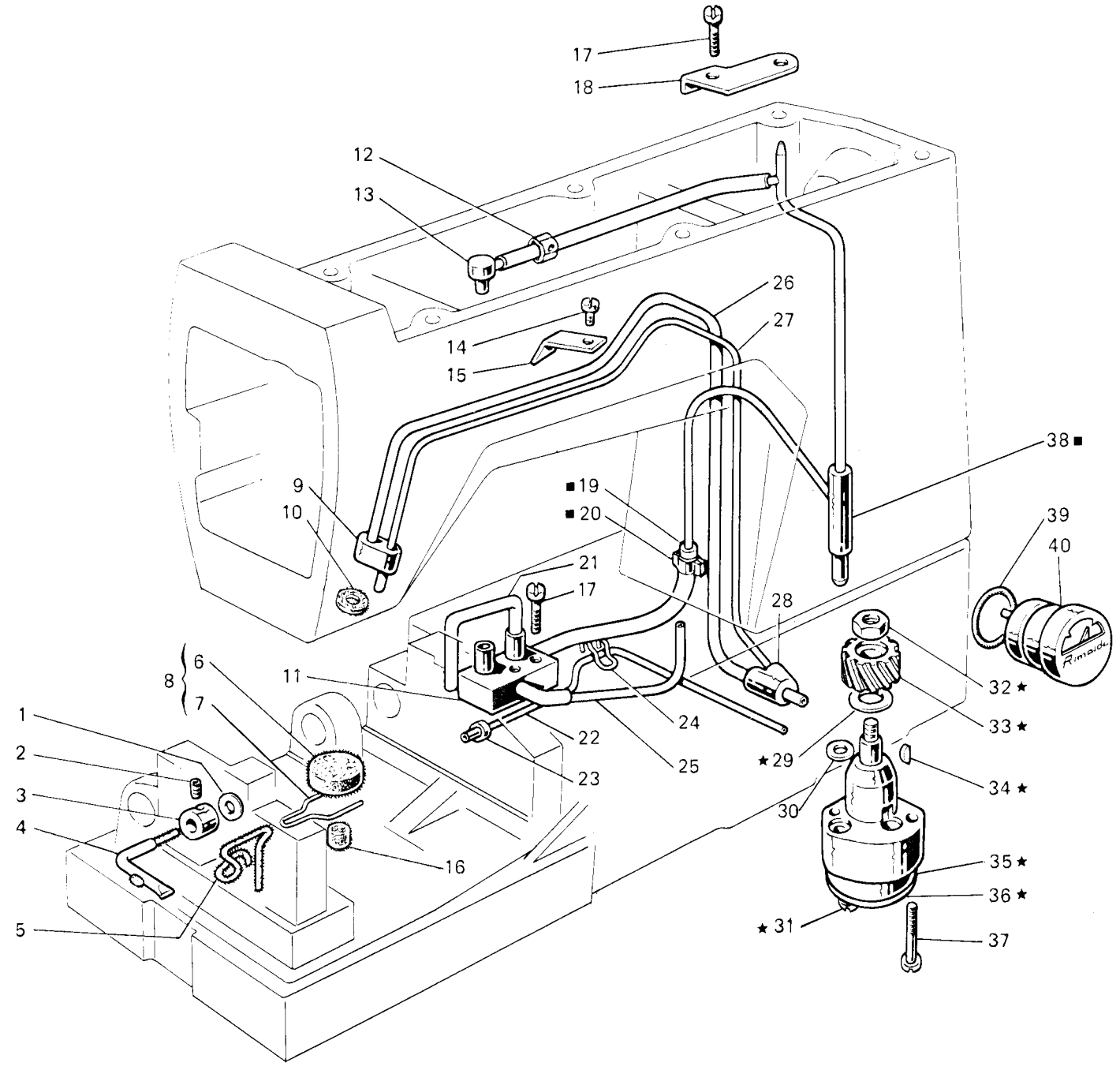


Fig. N. Abb. N.	Part. N. Piece N. Bestell N. Pieza N.	Qt. Anzahl	DESCRIZIONE	DESCRIPTION	DESCRIPTION	BENENNUNG	DESCRIPCION
■	310500-4-00	1	raccordo mandata olio compl.	pipe connection assembly	raccord envoi huile compl.		
★	308105-4-01	1	pompa olio completa	oil pump assembly	pumpe huile complète		
1	300420-0-10	1	rondella	washer	rondelle		
2	730011-2-00	1	vite	screw	vis		
3	300419-0-10	1	raccordo	raccord	raccord		
4	308243-3-00	1	tubetto e stoppino	pipe and wick	tube et mèche		
5	778240-0-00	1	stoppino	wick	mèche		
6	308153-0-00	1	filtro	filter	filtre		
7	308154-0-00	1	molletta	spring	ressort		
8	308155-4-01	1	gruppo molletta con filtro	spring with filter assembly	groupe ressort avec filtre		
9	308123-0-00	1	raccordo superiore	upper pipe union	raccord supérieur		
10	308219-0-00	1	feltro	felt	feutre		
11	308114-2-01	1	distributore	distributor	distributeur		
12	308040-2-00	1	tubetto	pipe	tube		
13	308214-0-00	1	raccordo mandata olio	pipe union	raccord		
14	721424-2-00	1	vite	screw	vis		
15	308184-0-00	1	fascetta	clamp	bride		
16	308295-0-00	1	filtro	filter	filtre		
17	721514-0-00	3	vite	screw	vis		
18	308104-0-00	1	piastrina	plate	plaquette		
19	308207-0-00	1	tubetto	pipe	tube		
20	308043-0-00	1	fascetta	clamp	bride		
21	790307-0-00	1	tubetto	pipe	tube		
22	790325-0-00	1	tubetto	pipe	tube		
23	308212-0-00	1	bussolina olio	bush	bague		
24	308211-0-00	2	clip	clip	clip		
25	790315-0-00	1	tubetto	pipe	tube		
26	790342-0-00	1	tubetto recupero olio	pipe	tube		
27	790242-0-00	1	tubetto recupero olio	pipe	tube		
28	308185-0-00	1	raccordo inferiore	lower pipe union	raccord inférieur		
29	704813-0-00	1	rondella	washer	rondelle		
30	701004-0-00	1	anello di tenuta	oil ring	bague d'étanchéité		
31	741082-2-00	2	vite	screw	vis		
32	733507-0-00	1	dado	nut	écrou		
33	206555-0-01	1	ingranaggio	gear	engrenage		
34	206557-0-00	1	chiavetta	key	clavette		
35	308110-3-01	1	corpo pompa aspirante	suction pump body	corps pompe admission		
36	308111-0-00	1	coperchio pompa	pump cover	couvercle pompe		
37	741092-0-00	2	vite fissaggio pompa	pump fixing screw	vis fixation pompe		
38	308180-2-00	1	raccordo mandata olio	pipe union	raccord		
39	701032-0-00	1	anello di tenuta	oil ring	bague d'étanchéité		
40	206669-2-02	1	indicatore livello olio	oil level gauge	indicateur niveau huile		

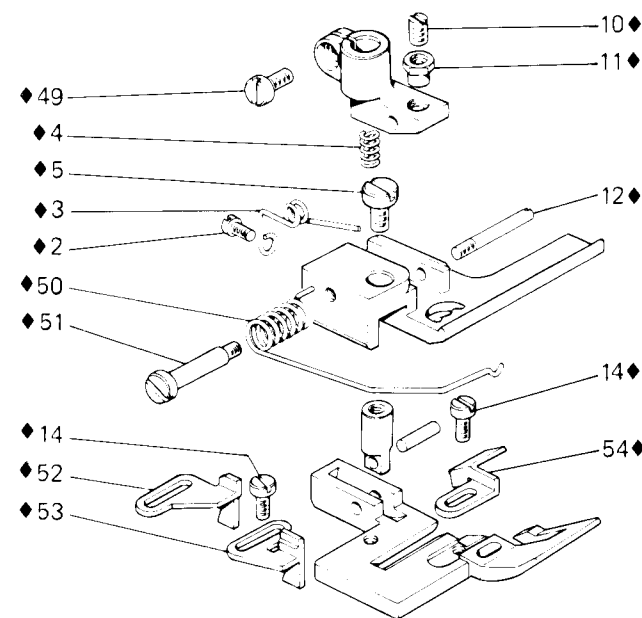
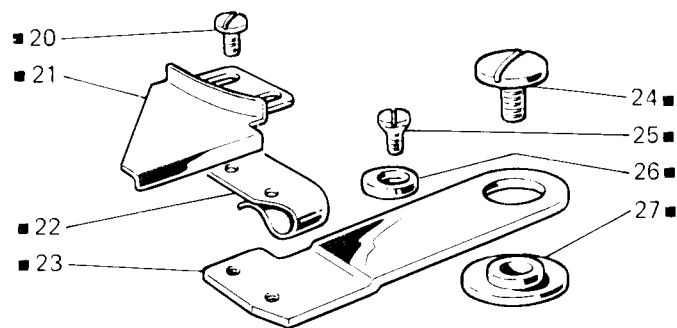
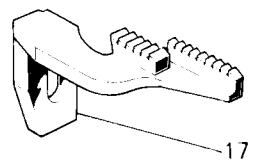
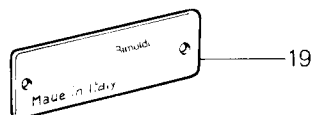
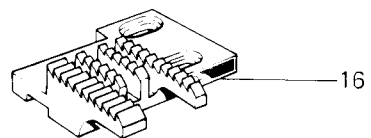
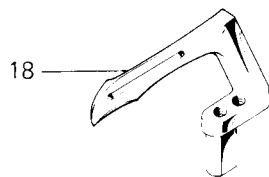
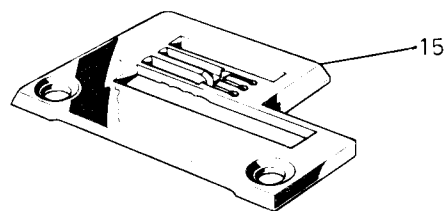
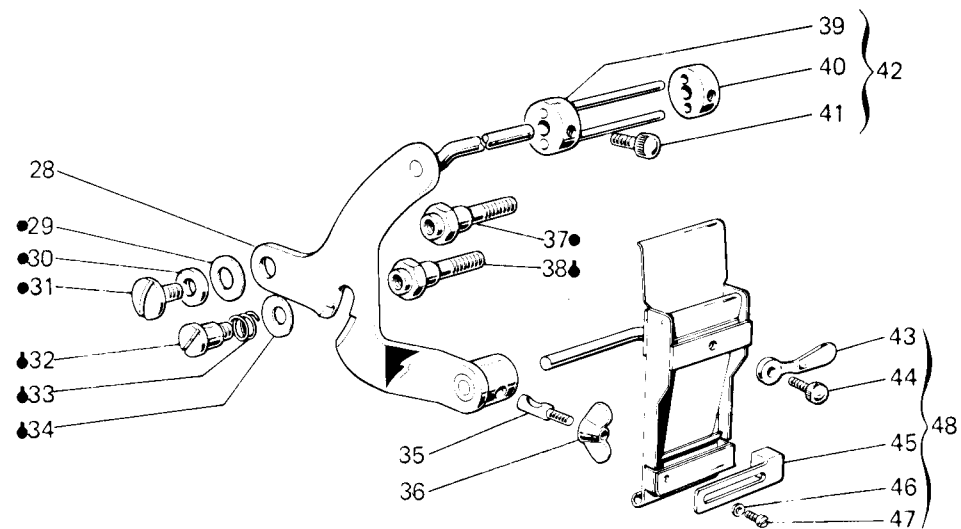
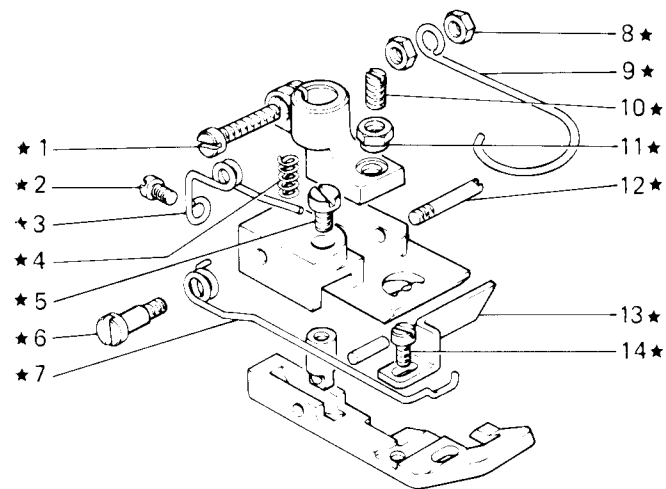


Fig. N. Abb. N.	Part. N. Bestell N. Piece N. Pieza N.	Qt. Anzahl	DESCRIZIONE	DESCRIPTION	DESCRIPTION	BENENNUNG	DESCRIPCION
★	306634-3-00	1	piedino completo	presserfoot assembly			
■	303039-4-11	1	guida completa	guide assembly			
▲	930284-4-11	1	frenaggio completo	breakage assembly			
●	930883-4-00	1	perno posteriore completo	rear pin assembly			
◆	930882-4-00	1	perno anteriore completo	front pin assembly			
1	741781-2-00	1	vite	screw			
2	721411-2-00	1	vite	screw			
3	300119-0-11	1	molla	spring			
4	303052-0-00	1	molla	spring			
5	741414-2-00	1	vite	screw			
6	743134-2-00	1	vite	screw			
7	302821-0-10	1	molla	spring			
8	733504-2-00	2	dado	nut			
9	990808-0-01	1	salvadita	protection			
10	301596-0-11	1	vite	screw			
11	301598-0-11	1	dado	nut			
12	300120-0-10	1	perno filettato	pin			
13	302761-0-11	1	guida	guide			
14	741413-2-00	1	vite	screw			
15	302735-0-10	1	placca ago	needle plate			
16	302795-0-10	1	griffa principale	main feed dog			
17	302797-0-10	1	griffa differenziale	differential feed			
18	302057-0-11	1	crochet inferiore	lower looper			
19	784347-0-30	1	targhetta classe testa	head class plate			
20	203589-0-10	2	vite	screw			
21	303038-2-10	1	guida	guide			
22	303040-0-11	1	molla	spring			
23	303037-0-10	1	supporto	support			
24	303035-0-10	1	vite	screw			
25	744634-0-00	1	vite	screw			
26	300710-0-10	1	rondella eccentrica	eccentric washer			
27	303036-0-10	1	rondella distanziale	spacer washer			
28	930302-3-20	1	sostegno	support			
29	702437-0-00	1	molla a tazza	cup spring			
30	704216-2-00	1	rondella	washer			
31	300406-0-10	1	vite	screw			
32	302349-0-10	1	vite	screw			
33	302150-0-10	1	molla	spring			
34	302151-0-10	1	scodellino	cup			
35	930067-0-10	1	spina	pin			
36	930136-0-10	1	dado con alette	nut			
37	930881-0-00	1	perno	pin			
38	930880-0-00	1	perno	pin			
39	930090-2-10	1	morsetto con spine	clamp with pins			
40	930094-0-10	1	morsetto	clamp			
41	930096-0-10	2	pomolo	knob			
42	930091-4-10	1	guida completa	guide assembly			
43	930308-0-10	1	leva	lever			
44	930119-0-10	1	pomolo	knob			

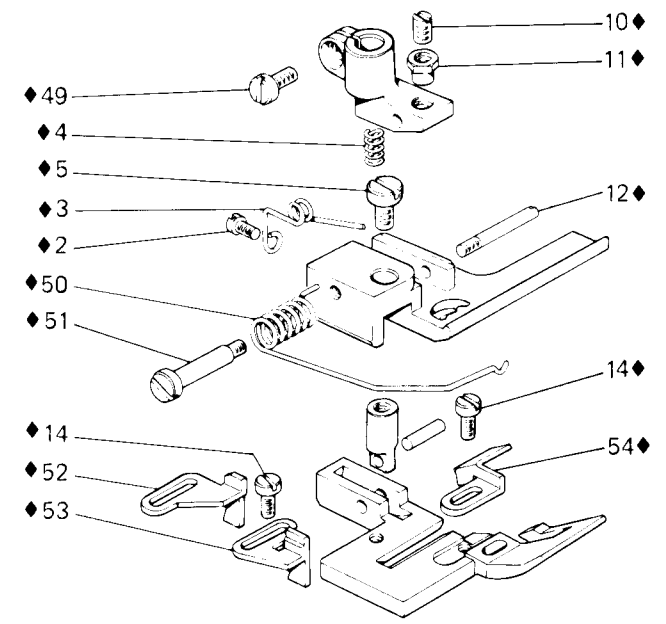
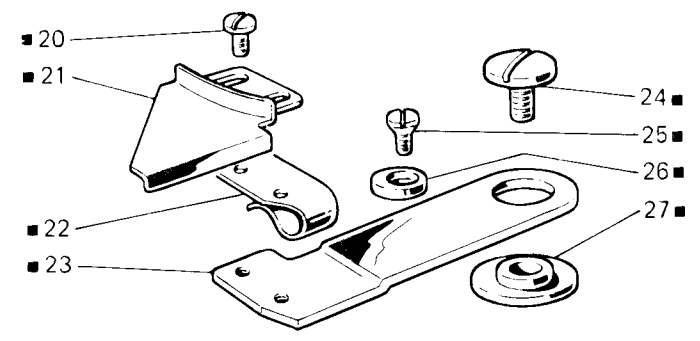
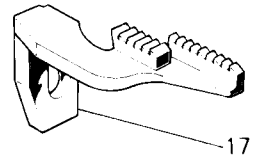
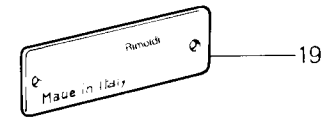
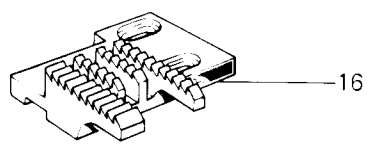
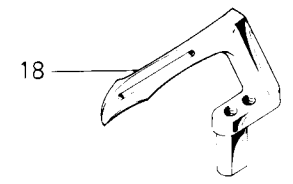
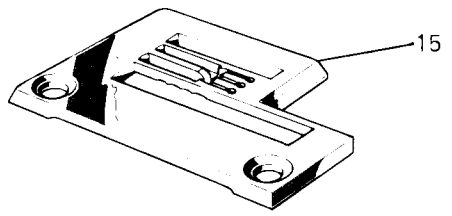
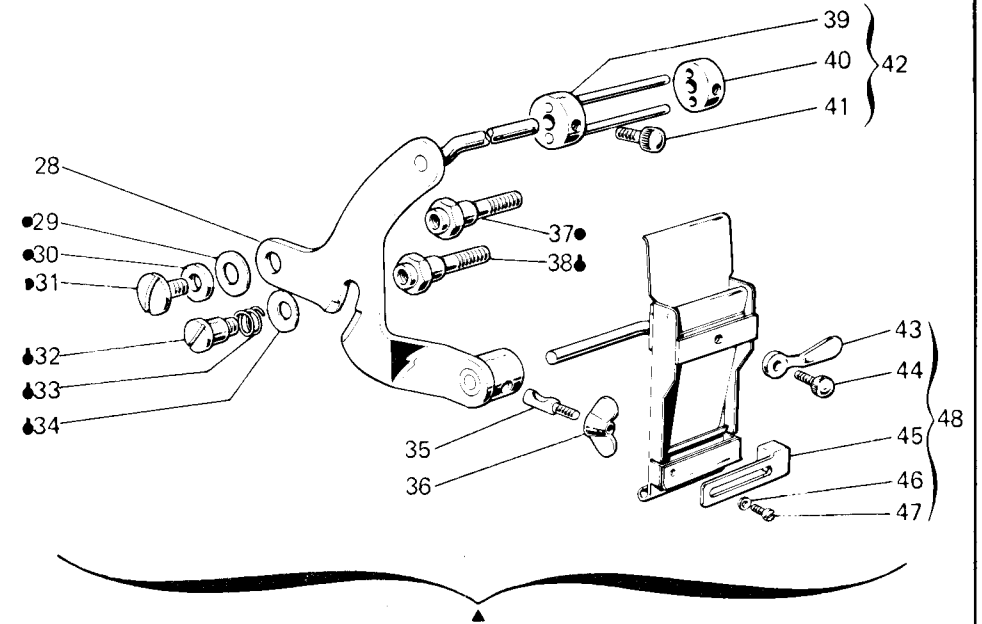
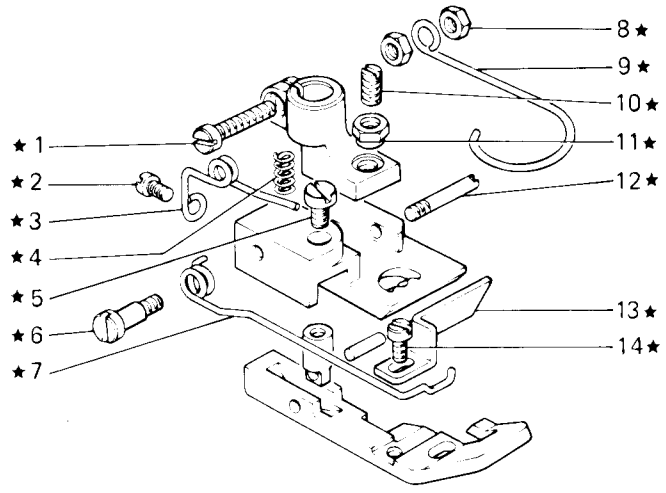




Fig. N. Abb. N.	Part. N. Bestell N. Piece N. Pieza N.	Qt. Anzahl	DESCRIZIONE	DESCRIPTION	DESCRIPTION	BENENNUNG	DESCRIPCION
45	930121-0-10	1	cursore	slider	curseur		
46	704104-2-00	1	rondella	washer	rondelle		
47	741519-0-00	1	vite	screw	vis		
48	930310-4-10	1	frenaggio	breakage	freinage		
			SOLO A RICHIESTA	ONLY ON REQUEST	SEULEMENT SUR DEMANDE		
◆	302882-3-02	1	piedino completo	presserfoot assembly	pied presseur complet		
49	741721-2-00	1	vite	screw	vis		
50	302872-0-10	1	molla	spring	ressort		
51	302870-0-10	1	vite	screw	vis		
52	302883-0-00	1	guida pizzo	guide	guide		
53	302871-0-00	1	guida pizzo	guide	guide		
54	302887-0-00	1	guida elastico	elastic guide	guide élastique		

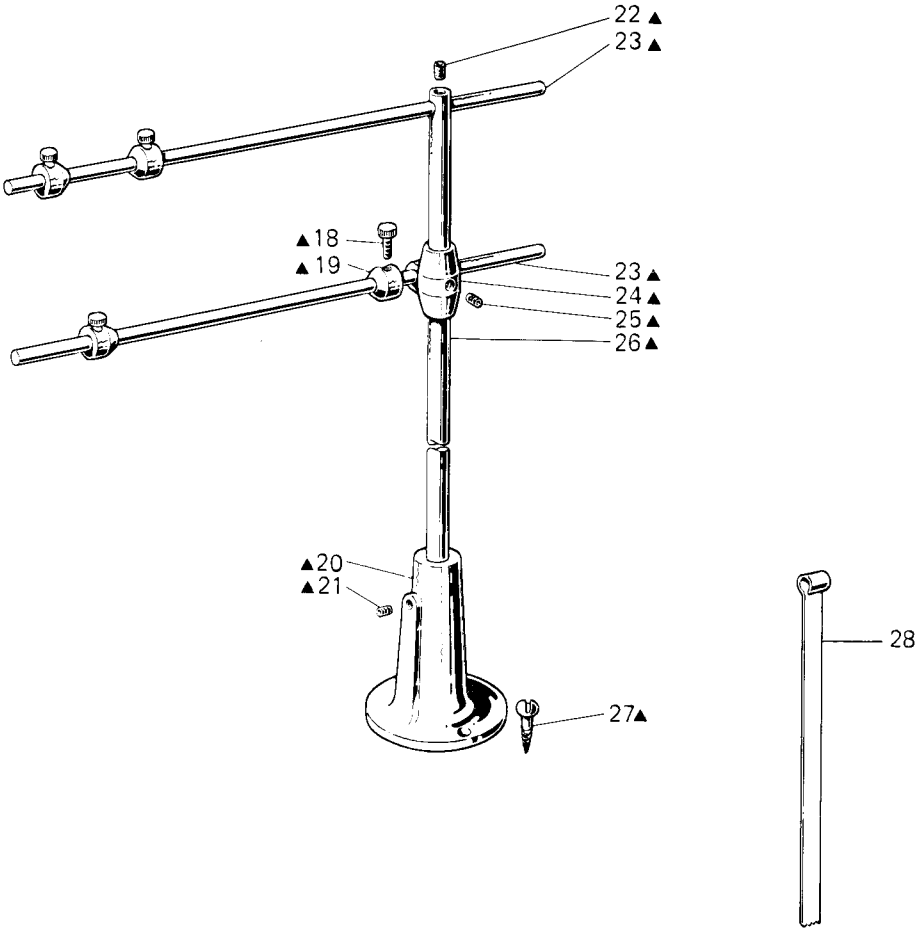
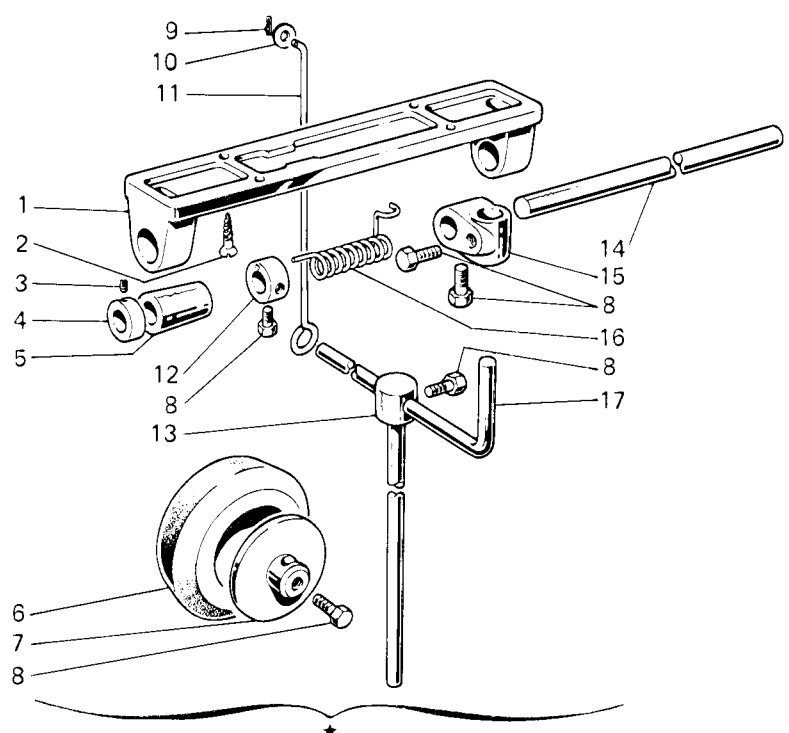


Fig. N. Abb. N.	Part. N. Piece N. Bestell N. Pieza N.	Qt. Anzahl	DESCRIZIONE	DESCRIPTION	DESCRIPTION	BENENNUNG	DESCRIPCION
★	920083-4-00	1	ginocchiello completo	knee press assembly	genouillère compl.		
▲	990650-4-12	1	porta rotolo completo	roll carrier assembly	porte-rouleau compl.		
1	920090-0-00	1	supporto	support	support		
2	731306-0-00	4	vite da legno	screw	vis		
3	729013-2-00	2	vite	screw	vis		
4	920242-2-00	2	anello con vite	ring with screw	anneau avec vis		
5	920231-0-00	2	bussola	bush	bague		
6	920113-0-10	1	cuscinio	pad	coussin		
7	920105-0-10	1	disco	disc	disque		
8	740035-0-00	6	vite	screw	vis		
9	702032-0-00	1	copiglia	split pin	goupille		
10	704206-0-00	1	rondella	washer	rondelle		
11	920190-0-10	1	tirante	tie rod	tirant		
12	920114-0-10	1	anello	ring	anneau		
13	920150-0-10	1	asta	rod	tige		
14	920230-0-00	1	albero	shaft	arbre		
15	920183-0-10	1	attacco	coupling	flasque		
16	920106-0-10	1	molla	spring	ressort		
17	920192-0-10	1	leva	lever	levier		
18	990596-0-10	4	pomolo	knob	pommeau		
19	990594-2-00	4	anello di registro con pomolo	adjustment ring with knob	anneau de réglage avec pommeau		
20	991114-2-00	1	basetta con vite	base with screw	base avec vis		
21	729054-2-00	1	vite	screw	vis		
22	729033-2-00	1	vite	screw	vis		
23	990593-0-11	2	spina	pin	goupille		
24	991153-2-00	1	supporto con viti	support with screws	support avec vis		
25	729024-2-00	2	vite	screw	vis		
26	990592-0-11	1	asta	rod	tige		
27	731107-2-00	3	vite da legno	screw	vis		
28	930105-0-10	1	astina	rod	tige		

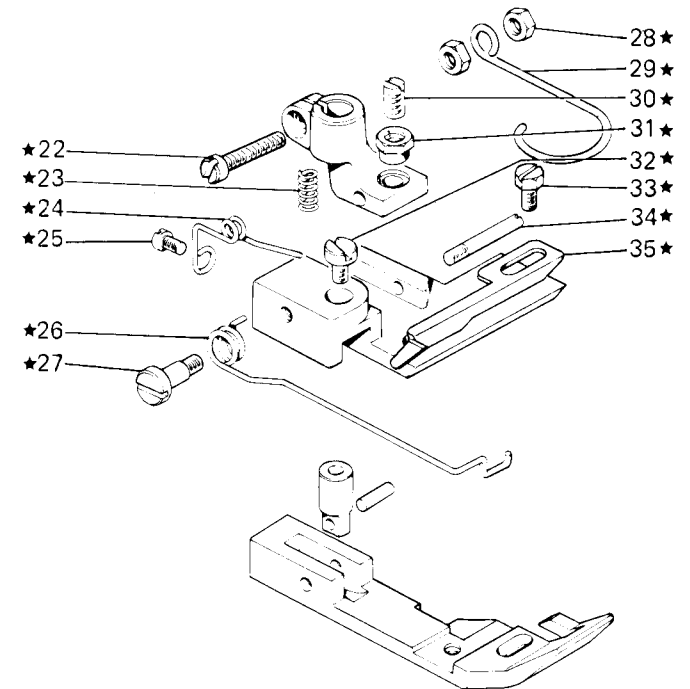
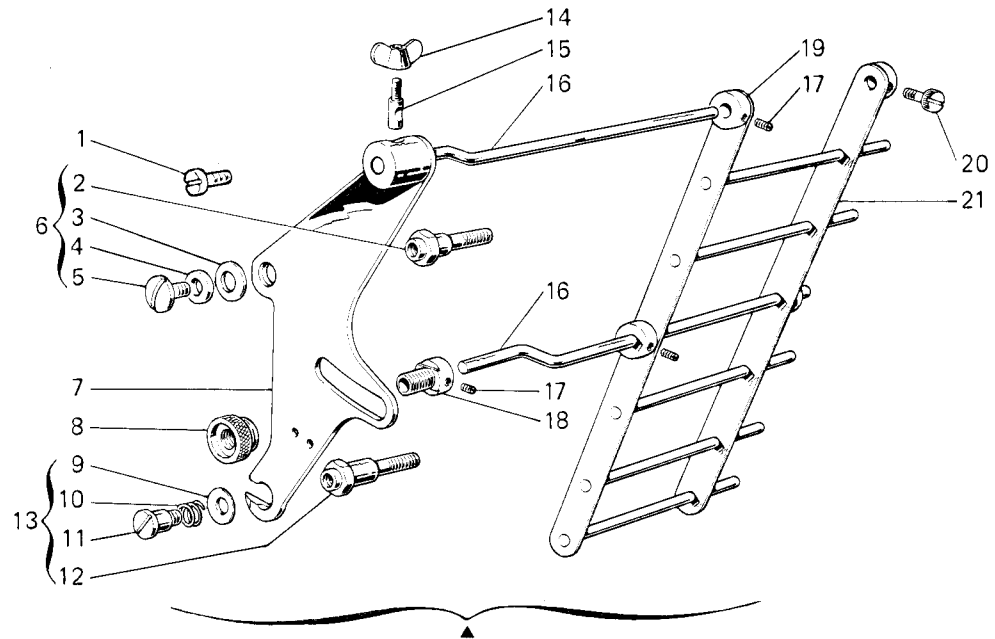


Fig. N. Abb. N.	Part. N. Piecce N. Bestell N. Pieza N.	Qt. Anzahl	DESCRIZIONE	DESCRIPTION	DESCRIPTION	BENENNUNG	DESCRIPCION
—	930921-4-00	1	SOLO A RICHIESTA	ONLY ON REQUEST	SEULEMENT SUR DEMANDE		
▲	930806-4-01	1	frenaggio compl.con piedino	breakage ass.with presserfoot	freinage compl.avec pied presseur		
★	306678-3-00	1	frenaggio completo	breakage assembly	freinage complet		
1	302354-0-10	1	piedino completo	presserfoot assembly	pied-presseur complet		
2	930297-0-10	1	vite fissa carter sup.	screw	vis		
3	702437-0-00	1	perno filettato	pin	pivot		
4	704216-2-00	1	molla a tazza	cup spring	ressort à tasse		
5	300406-0-10	1	rondella	washer	rondelle		
6	930298-4-10	1	vite	screw	vis		
7	930804-2-01	1	perno superiore completo	upper pin assembly	pivot supérieur complet		
8	930120-0-10	1	piastra	plate	plaque		
9	302151-0-10	1	pomolo	knob	pommeau		
10	302150-0-10	1	scodellino	cup	cuvette		
11	302349-0-10	1	molla	spring	ressort		
12	930290-0-10	1	vite	screw	vis		
13	930291-4-10	1	perno filettato	pin	pivot		
14	930136-0-10	1	perno inferiore completo	lower pin assembly	pivot inférieur complet		
15	930067-0-10	1	dado con alette	nut	écrou		
16	930288-0-10	2	spina filettata	pin	goupille		
17	727026-0-00	3	asta	rod	tige		
18	930092-0-10	1	vite	screw	vis		
19	930109-3-10	1	cursore	slider	curseur		
20	990596-0-10	2	piattina con aste	plate	plaque		
21	930114-2-10	1	pomolo	knob	pommeau		
22	741781-2-00	1	guida pizzo	guide	guide		
23	303052-0-00	1	vite	screw	vis		
24	300119-0-11	1	molla	spring	ressort		
25	721411-2-00	1	molla	spring	ressort		
26	302821-0-10	1	vite	screw	vis		
27	743134-2-00	1	molla	spring	ressort		
28	733504-2-00	2	vite	screw	vis		
29	990808-0-01	1	dado	nut	écrou		
30	301596-0-11	1	salvadita	protection	protection		
31	301598-0-11	1	vite	screw	vis		
32	741414-2-00	1	dado	nut	écrou		
33	203658-0-10	1	vite	screw	vis		
34	300120-0-10	1	vite	screw	vis		
35	304411-0-11	1	spina filettata	pin	goupille		
			guida	guide	guide		

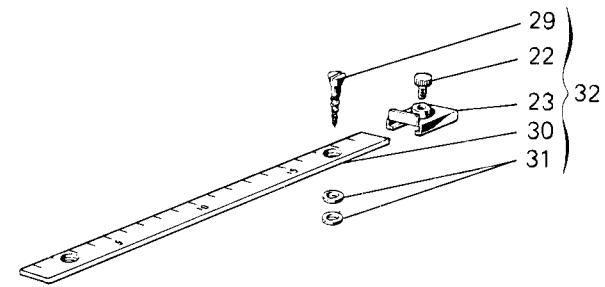
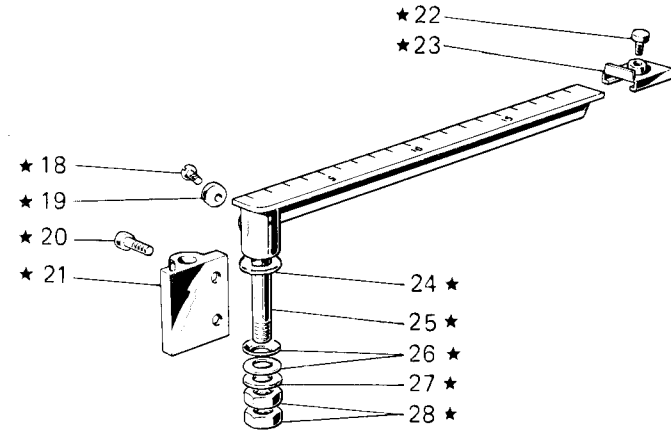
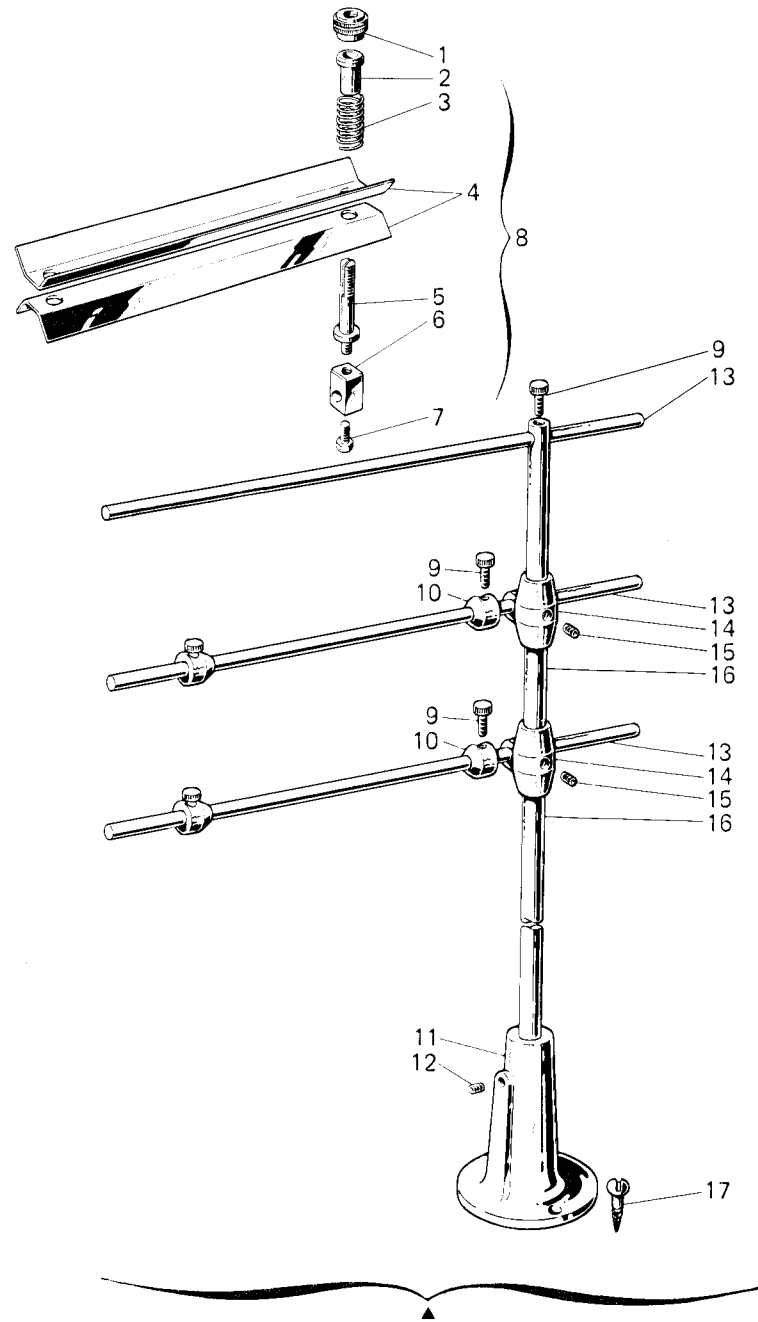


Fig. N. Abb. N.	Part. N. Bestell N. Piece N. Pieza N.	Qt. Anzahl	DESCRIZIONE	DESCRIPTION	DESCRIPTION	BENENNUNG	DESCRIPCION
			SOLO A RICHIESTA	ONLY ON REQUEST	SEULEMENT SUR DEMANDE		
▲	991326-4-00	1	porta rotolo completo	roll carrier assembly	porte-rouleau complet		
★	930820-4-00	1	misuratore completo	measurer assembly	régie complet		
1	200699-0-10	2	pomolo	knob	pommeau		
2	200074-0-10	2	bussola	bush	bague		
3	200713-0-10	2	molla	spring	ressort		
4	990360-0-10	2	lamina	sheet	plaque		
5	200698-0-10	2	perno a vite	pin	pivot		
6	990355-0-10	2	blocchetto	blok	bloc		
7	740245-2-00	2	vite	screw	vis		
8	990361-4-10	1	frenaggio completo	breakage assembly	freinage complet		
9	990596-0-10	5	pomolo	knob	pommeau		
10	990594-2-00	4	anello di registro con pomolo	adjustment ring with knob	anneau de réglage avec pommeau		
11	991114-2-00	1	basetta con vite	base with screw	base avec vis		
12	729054-2-00	1	vite	screw	vis		
13	990593-0-11	3	spina	pin	goupille		
14	991153-2-00	2	supporto con viti	support with screws	support avec vis		
15	729024-2-00	4	vite	screw	vis		
16	990592-0-11	1	asta	rod	tige		
17	731107-2-00	3	vite da legno	screw	vis		
18	744634-0-00	1	vite	screw	vis		
19	300710-0-10	1	rondella eccentrica	eccentric washer	rondelle excentrique		
20	722443-2-00	2	vite	screw	vis		
21	930819-2-00	1	supporto	support	support		
22	930075-0-10	2	pomolo	knob	pommeau		
23	930072-2-10	2	cursore	slider	curseur		
24	930824-0-00	1	rondella	washer	rondelle		
25	930821-2-00	1	asta centimetrata	rod	tige		
26	702415-0-00	2	molla a tazza	cup spring	ressort à tasse		
27	704010-2-00	1	rondella	washer	rondelle		
28	746206-2-00	2	dado	nut	écrou		
29	731263-0-00	2	vite da legno	screw	vis		
30	990213-0-10	1	asta centimetrata	rod	screw		
31	704206-0-00	4	rondella	washer	rondelle		
32	990214-4-11	1	misuratore completo	measurer assembly	régie complet		

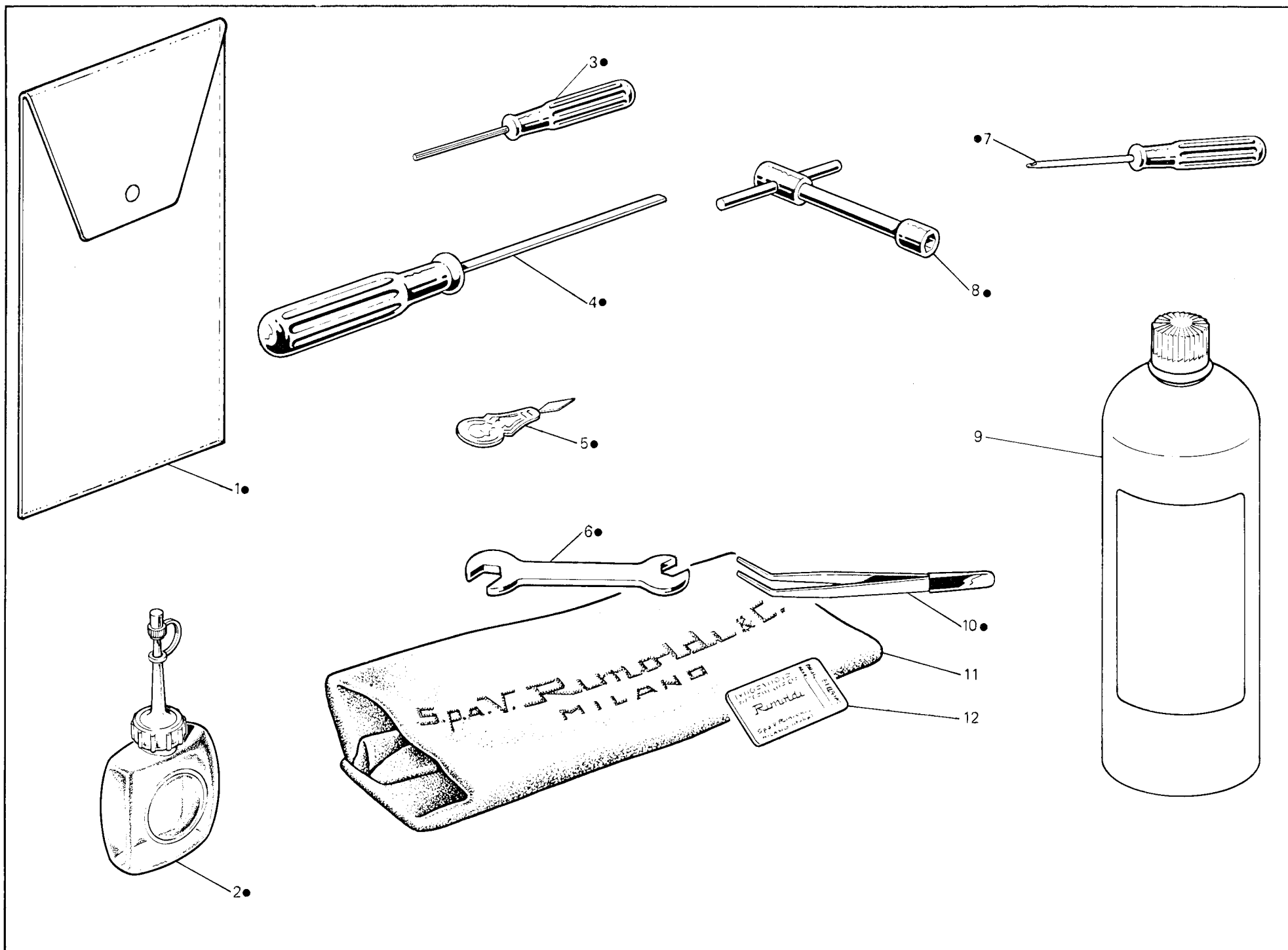




Fig. N. Abb. N.	Part. N. Piece N. Bestell N. Pieza N.	Qt. Anzahl	DESCRIZIONE	DESCRIPTION	DESCRIPTION	BENENNUNG	DESCRIPCION
●	991408-4-00	1	busta accessori completa	accessories envelope assembly	envelope accessoires complète		
1	991415-0-00	1	busta accessori	accessories envelope	envelope accessoires		
2	990175-0-10	1	oliatore	oiler	graisseur		
3	990474-0-11	1	chiave esagonale da 1,5 mm	1,5 mm hexagonal key	clé hexagonale da 1,5 mm		
4	990181-0-10	1	cacciavite medio	screw-driver	tournevis moyen		
5	990188-0-10	1	infilatura aghi	needle threading	enfiles aiguilles		
6	990193-0-00	1	chiave da 5-7 mm	5-7 mm key	clé da 5-7 mm		
7	990182-0-10	1	cacciavite piccolo	screw driver	petite tournevis		
8	990587-0-10	1	chiave a tubo da 9 mm	9 mm key	clé à tube de 9 mm		
9	990075-1-13	1	lattina olio kg.1	oil container (1kg.)	bidon huile de 1 kg.		
10	990176-0-10	1	pinza per infilatura	threading tweezers	pince pour infilage		
11	990578-0-12	1	cuffia protez.macchina	machine cover	couverture protection machine		
12	★	1	bustina aghi	needle packet	paquette aiguille		
			★per l'ordinazione della bustina citare lo stesso simbolo dell'ago montato sulla testa	★to order packet of needles please specify symbol of needle fitted on machine	★pour commander un sachet d'aiguilles donner le symbol de l'aiguille montée sur la tête		

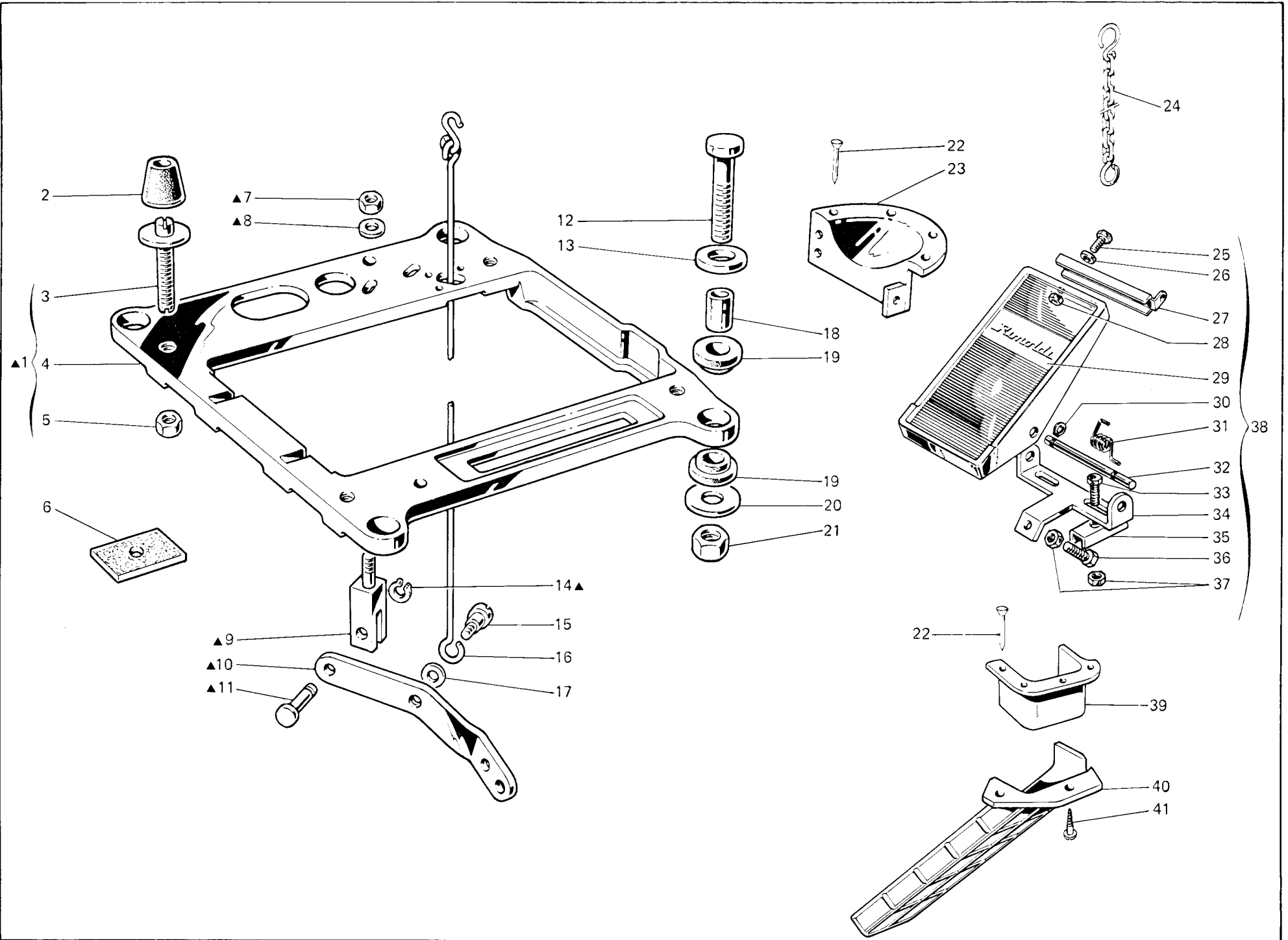


Fig. N. Abb. N.	Part. N. Bestell N. Piece N. Pieza N.	Qt. Anzahl	DESCRIZIONE	DESCRIPTION	DESCRIPTION	BENENNUNG	DESCRIPCION
▲	991253-4-00	1	PIAZZAMENTO NORMALE	NORMAL SETTING	INSTALLATION NORMAL		
1	991251-4-00	1	supporto testa completo	head support assembly	support tête complet		
2	990982-0-00	4	supporto testa con perno	head support with pin	support tête avec pivot		
3	990694-0-11	4	ammortizzatore	shock absorber	amortisseur		
4	991250-0-00	1	perno	pin	pivot		
5	733008-2-00	4	supporto testa	head support	support tête		
6	900203-0-10	4	dado	nut	écrou		
7	746409-2-00	1	ammortizzatore per tavola	shock absorber	amortisseur pour table		
8	704316-2-00	1	dado	nut	écrou		
9	704316-2-00	1	rondella	washer	rondelle		
10	991256-0-00	1	supportino per leva	support for lever	support pour levier		
11	991255-0-00	1	leva	lever	levier		
12	991257-0-00	1	perno	pin	pivot		
13	722905-2-00	4	vite	screw	vis		
14	704346-2-00	4	rondella	washer	rondelle		
15	700208-0-00	1	anello elastico	spring ring	anneau ressort		
16	743541-2-00	1	vite	screw	vis		
17	991259-3-00	1	tirante	tie-rod	tirant		
18	704310-2-00	1	rondella	washer	rondelle		
19	901102-0-00	4	distanziale	spacer	entretoise		
20	901101-0-00	8	ammortizzatore	shock absorber	amortisseur		
21	704345-2-00	4	rondella	washer	rondelle		
22	733813-0-00	4	dado	nut	écrou		
23	900201-0-10	13	chiodini	rivets	clous		
24	990317-0-10	1	protezione volantino	handwheel protection	protection volant		
25	990179-4-11	1	catenella	chain	chainette		
26	720464-0-00	2	vite	screw	vis		
27	704009-4-00	2	rondella	washer	rondelle		
28	900926-0-00	1	attacco	coupling	raccord		
29	733508-4-00	2	dado	nut	écrou		
30	900931-0-00	1	copertura	covering	couverture		
31	900918-0-00	2	anello elastico	spring ring	anneau ressort		
32	900927-0-00	1	molfa	spring	ressort		
33	900928-0-00	1	perno	pin	pivot		
34	720505-4-00	2	vite	screw	vis		
35	900929-0-01	1	supporto	support	support		
36	900920-0-00	2	piatrina	plate	plaquette		
37	720545-4-00	1	vite	screw	vis		
38	733510-4-00	3	dado	nut	écrou		
39	900925-4-01	1	pedalina completa	pedal assembly	pédale complète		
40	990675-0-10	1	bocchetta	cup	bouche		
41	990674-0-00	1	canale scarica ritagli	offlet	canal décharge-chutes		
	731086-0-00	2	vite da legno	screw	vis		

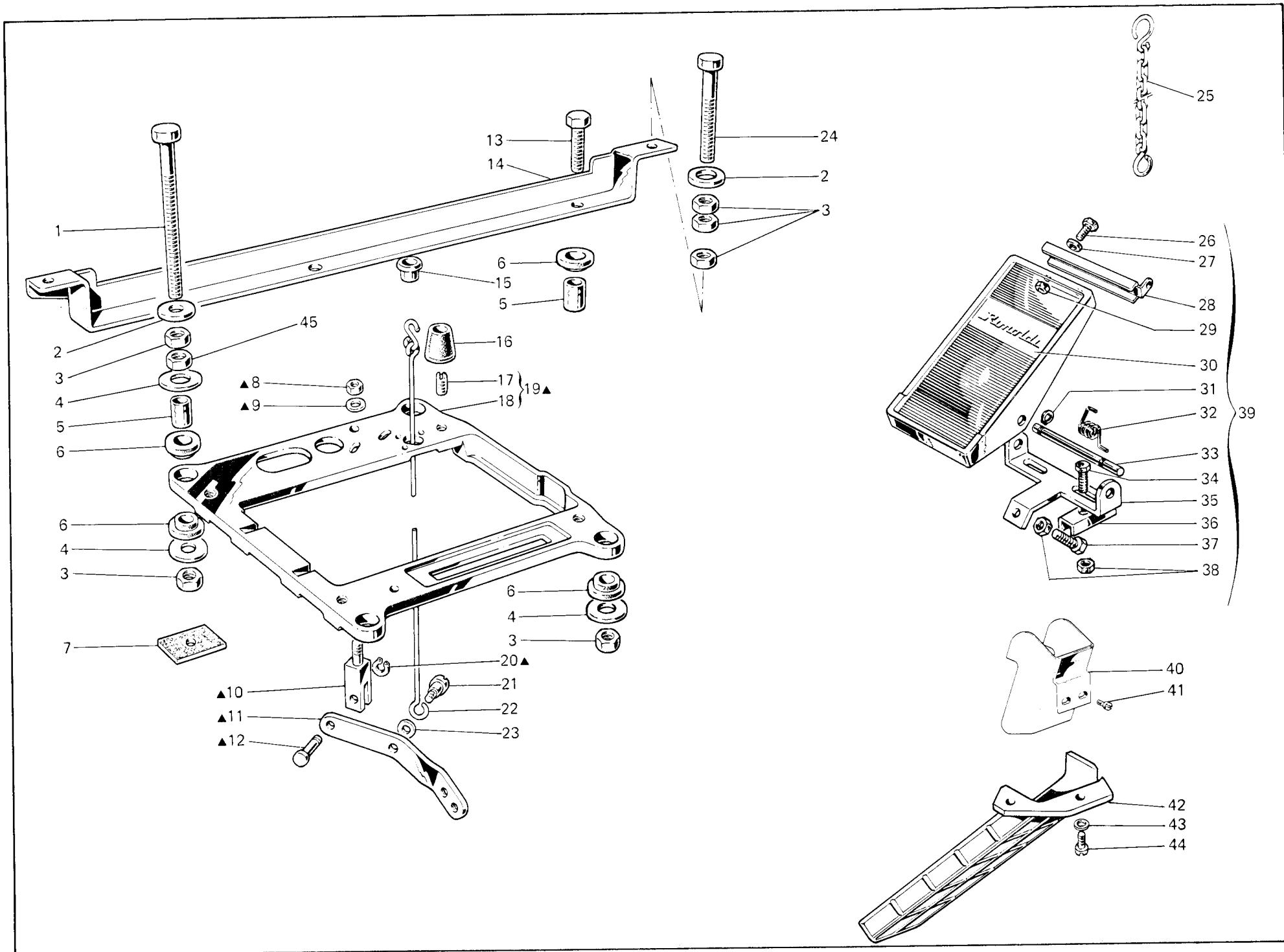


Fig. N. Abb. N.	Part. N. Piece N. Bestell N. Pieza N.	Qt. Anzahl	DESCRIZIONE	DESCRIPTION	DESCRIPTION	BENENNUNG	DESCRIPCION
▲	991254-4-00	1	PIAZZAMENTO INCASSATO	SUBMERGED SETTING	INSTALLATION ENCASTREE		
1	722920-2-00	2	supporto testa completo	head support assembly	support tête complet		
2	704346-2-00	4	vite	screw	vis		
3	733813-0-00	10	rondella	washer	rondelle		
4	704345-2-00	6	dado	nut	écrou		
5	901102-0-00	4	rondella	washer	rondelle		
6	901101-0-00	8	distanziale	spacer	entretoise		
7	900203-0-10	4	ammortizzatore	shock absorber	amortisseur		
8	746409-2-00	4	ammortizzatore per tavola	shock absorber	amortisseur pour table		
9	704316-2-00	1	dado	nut	écrou		
10	991256-0-00	1	rondella	washer	rondelle		
11	991255-0-00	1	supportino per leva	support for lever	support pour levier		
12	991257-0-00	1	leva	lever	levier		
13	991257-0-00	1	perno	pin	pivot		
14	720546-0-00	2	vite	screw	vis		
15	901255-2-00	1	staffa	bracket	bride		
16	900204-0-10	1	bussola	bush	bague		
17	990982-0-00	4	ammortizzatore	shock absorber	amortisseur		
18	901253-0-00	4	vite	screw	vis		
19	991250-0-00	1	supporto testa	head support	support tête		
20	991252-4-00	1	supporto testa con viti	head support with screws	support tête avec vis		
21	700208-0-00	1	anello elastico	spring ring	anneau ressort		
22	743541-2-00	1	vite	screw	vis		
23	991259-3-00	1	tirante	tie-rod	tirant		
24	704310-2-00	1	rondella	washer	rondelle		
25	722907-2-00	2	vite	screw	vis		
26	990179-4-11	1	catenella	chain	chainette		
27	720464-0-00	2	vite	screw	vis		
28	704009-4-00	2	rondella	washer	rondelle		
29	990926-0-00	1	attacco	coupling	raccord		
30	733508-4-00	2	dado	nut	écrou		
31	900931-0-00	1	copertura	covering	couverture		
32	900918-0-00	2	anello elastico	spring ring	anneau ressort		
33	900927-0-00	1	molta	spring	ressort		
34	900928-0-00	1	perno	pin	pivot		
35	720505-4-00	2	vite	screw	vis		
36	900929-0-01	1	supporto	support	support		
37	900920-0-00	2	piastrina	plate	plaque		
38	720545-4-00	1	vite	screw	vis		
39	733510-4-00	3	dado	nut	écrou		
40	900925-4-01	1	pedalina completa	pedal assembly	pédale complète		
41	990689-2-00	1	convogliatore	conveyor	conveyeur		
42	721434-2-00	2	vite	screw	vis		
43	990674-0-00	1	canale scarico ritagli	offlet	canal décharge-chutes		
44	704409-2-00	2	rondella	washer	rondelle		
45	721475-2-00	2	vite	screw	vis		
46	733008-2-00	4	dado	nut	écrou		

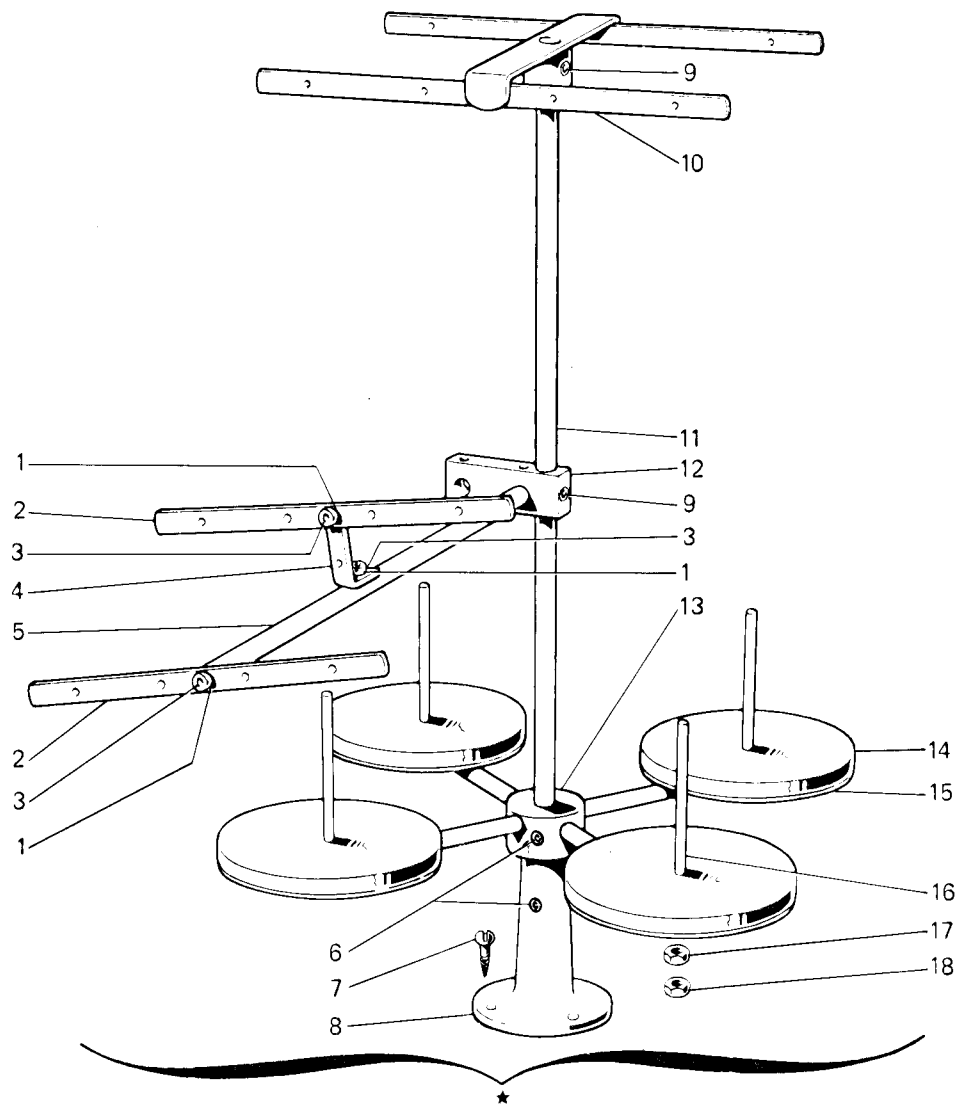


Fig. N. Abb. N.	Part. N. Piece N. Bestell N. Pieza N.	Ct. Anzahl	DESCRIZIONE	DESCRIPTION	DESCRIPTION	BENENNUNG	DESCRIPCION
★	991120-5-00	1	porta bobine compl.(4-3 fili)	bobbin carrier ass.(3-4 threads)	porte bobine compl. (4-3 fils)		
1	703005-0-00	3	rondella	washer	rondelle		
2	991108-2-00	2	tubetto con bussole	frame with bushes	bâti avec bagues		
3	722431-2-00	3	vite	screw	vis		
4	991107-2-00	1	squadretta con viti e rondelle	bracket with screws and washers	équerre avec vis et rondelles		
5	991106-2-00	1	asta con rondelle e viti	rod with washers and screws	tige avec rondelles et vis		
6	729054-2-00	3	vite	screw	vis		
7	731107-2-00	3	vite	screw	vis		
8	991114-2-00	1	basetta	base	base		
9	729034-2-00	3	vite	screw	vis		
10	991121-3-00	1	telaietto superiore	upper frame	bâti supérieur		
11	991113-0-00	1	asta principale	main rod	tige principale		
12	991128-2-00	1	blocchetto con viti	block with screws	bloc avec vis		
13	991129-3-00	1	mozzo con aste e viti	hub with rod and screws	moyeu avec tiges et vis		
14	991179-0-00	4	disco	disc	disque		
15	991112-0-00	4	piatto	disc	plateau		
16	991111-2-00	4	astina con dadi	rod with nuts	tige avec écrous		
17	733508-2-00	4	dado	nut	écrou		
18	925433-0-00	4	dado	nut	écrou		

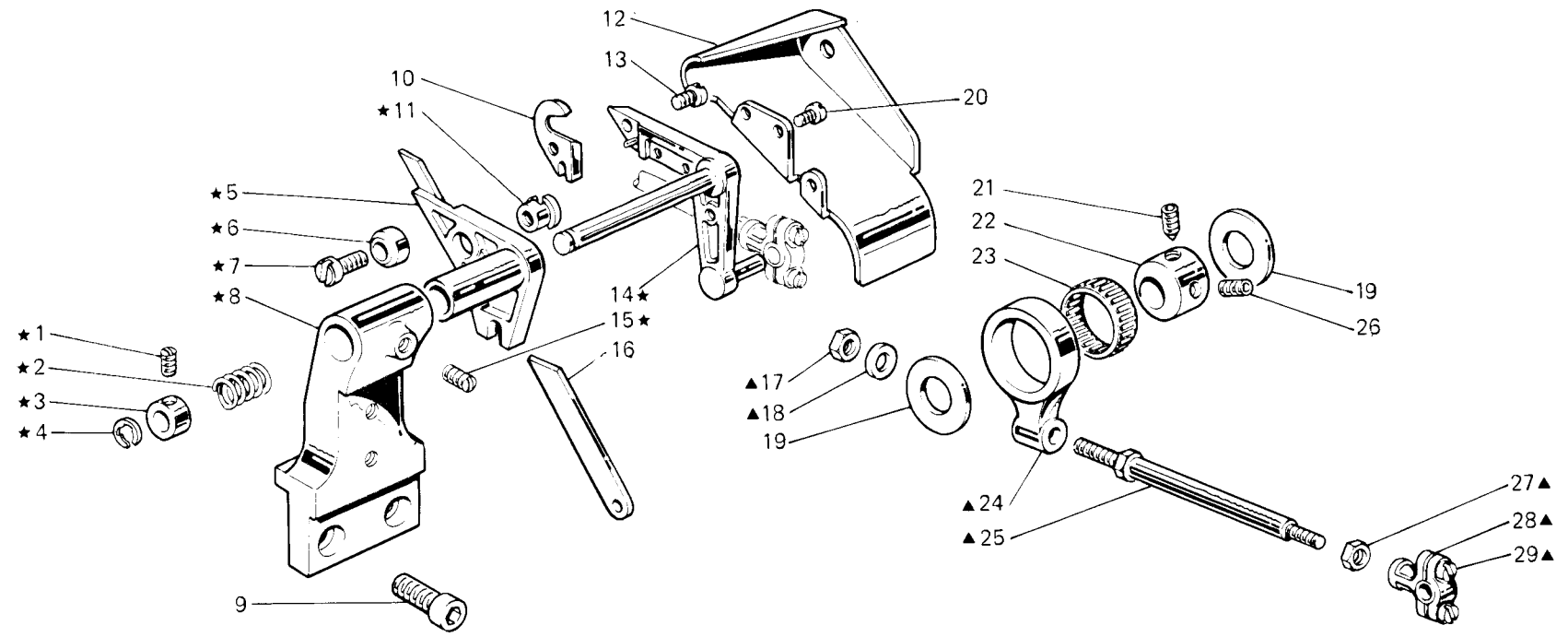




Fig. N. Abb. N.	Part. N. Piecce N. Bestell N. Pieza N.	Qt. Anzahl	DESCRIZIONE	DESCRIPTION	DESCRIPTION	BENENNUNG	DESCRIPCION
★	309380-4-01	1	porta coltello completo	knife holder assembly	porte-couteau complet		
▲	302813-4-10	1	biella comando coltelli compl.	knives con-rod assembly	bielle com.couteaux compl.		
1	745114-0-00	2	vite	screw	vis		
2	302803-0-10	1	molla	spring	ressort		
3	302859-0-10	1	anello	ring	anneau		
4	700210-0-00	1	anello elastico	spring ring	anneau ressort		
5	302804-2-10	1	porta coltello inferiore	lower knife holding	porte couteaux inférieur		
6	302864-0-10	1	scodellino	cup	cuvette		
7	721475-2-00	1	vite	screw	vis		
8	309373-2-00	1	supporto	support	support		
9	722454-2-00	2	vite	screw	vis		
10	302807-0-10	1	coltello superiore	upper knife	couteau supérieur		
11	302806-0-10	1	anello	ring	anneau		
12	302840-0-10	1	carterino	cover	carter		
13	741642-2-00	1	vite	screw	vis		
14	302801-3-11	1	porta coltello superiore	upper knife holding	porte couteau supérieur		
15	727056-0-00	1	vite	screw	vis		
16	302808-0-10	1	coltello inferiore	lower knife	couteau inférieur		
17	746204-2-00	1	dado	nut	écrou		
18	703208-0-00	1	rondella elastica	spring washer	rondella élastique		
19	703825-0-00	2	rondella	washer	rondelle		
20	721412-2-00	3	vite	screw	vis		
21	730023-2-00	1	vite	screw	vis		
22	308762-2-00	1	eccentrico compl.con viti	eccentric ass.with screws	excentrique complet avec cis		
23	302857-0-10	1	gabbia a rullini	needles cage	cage à aiguilles		
24	302812-0-10	1	giunto	joint	joint		
25	302846-0-10	1	tirante	tie-rod	tirant		
26	729013-2-00	1	vite	screw	vis		
27	302708-0-01	1	dado	nut	écrou		
28	302844-3-10	1	testa di biella	con-rod big end	tête de bielle		
29	743243-2-00	2	vite	screw	vis		
			SOLO A RICHIESTA	ONLY ON REQUEST	SEULEMENT SUR DEMANDE		
10	302865-0-10	1	coltello superiore	upper knife	couteau supérieur		
	305671-2-00	1	coltello superiore	upper knife	couteau supérieur		
	302866-0-10	1	coltello superiore	upper knife	couteau supérieur		
12	302869-0-10	1	carterino	cover	carter		
16	305670-2-00	1	coltello inferiore	lower knife	couteau inférieur		

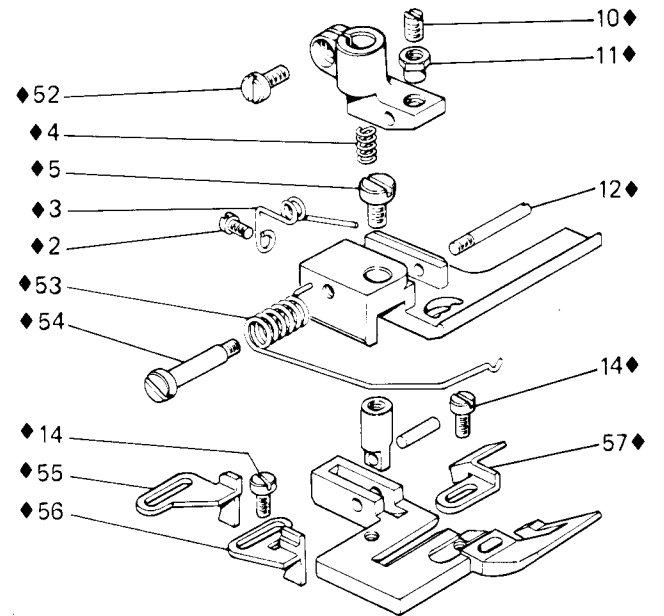
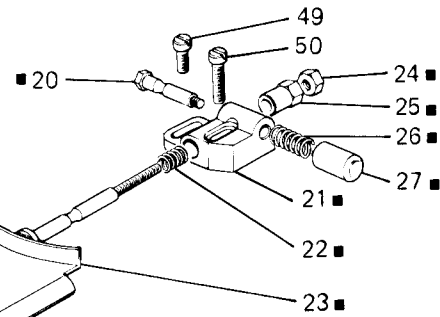
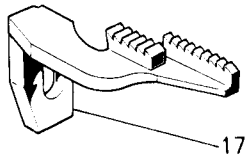
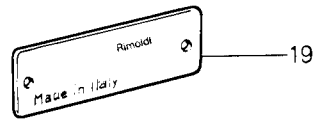
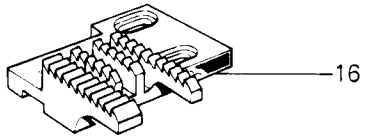
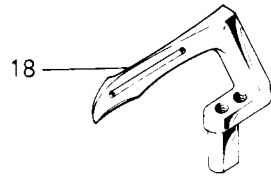
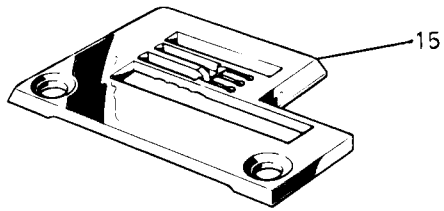
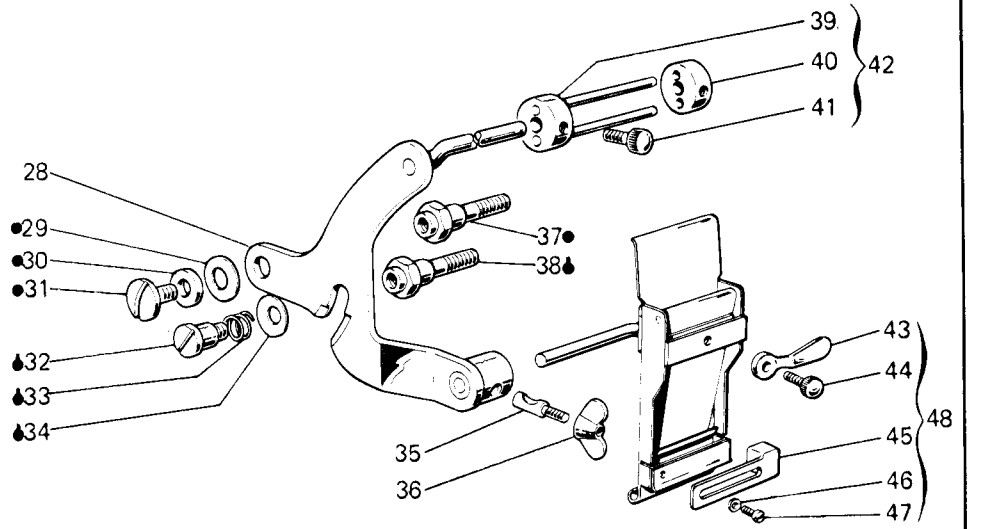
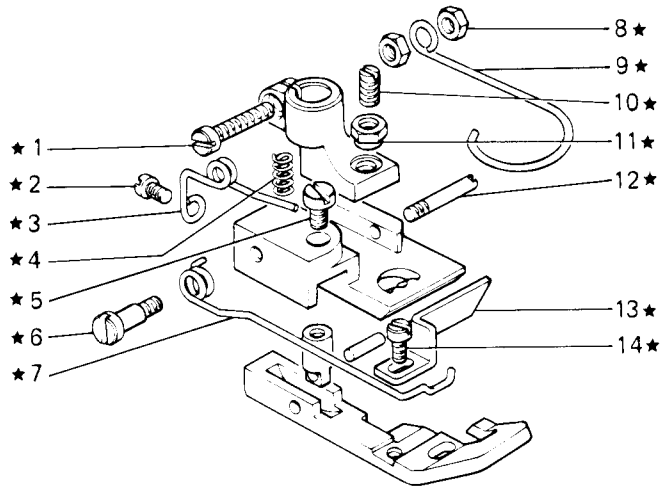


Fig. N. Abb. N.	Part. N. Bestell N. Piece N. Pieza N.	Qt. Anzahl	DESCRIZIONE	DESCRIPTION	DESCRIPTION	BENENNUNG	DESCRIPCION
★	306634-3-00	1	piedino completo	presserfoot assembly	pied-presseur complet		
■	302765-4-10	1	guida completa	guide assembly	guide complet		
▲	930284-4-11	1	frenaggio completo	breakage assembly	freinage complet		
●	930883-4-00	1	perno posteriore completo	rear pin assembly	pivot arrière complet		
●	930882-4-00	1	perno anteriore completo	front pin assembly	pivot avant complet		
1	741781-2-00	1	vite	screw	vis		
2	721411-2-00	1	vite	screw	vis		
3	300119-0-11	1	molla	spring	ressort		
4	303052-0-00	1	molla	spring	ressort		
5	741414-2-00	1	vite	screw	vis		
6	743134-2-00	1	vite	screw	vis		
7	302821-0-10	1	molla	spring	ressort		
8	733504-2-00	2	dado	nut	écrou		
9	990808-0-01	1	salvadita	protection	protection		
10	301596-0-11	1	vite	screw	vis		
11	301598-0-11	1	dado	nut	écrou		
12	300120-0-10	1	perno filettato	pin	pivot		
13	302761-0-11	1	guida	guide	guide		
14	741413-2-00	1	vite	screw	vis		
15	302735-0-10	1	placca ago	needle plate	plaque à aiguille		
16	302795-0-10	1	griffa principale	main feed dog	griffe principale		
17	302797-0-10	1	griffa differenziale	differential feed dog	griffe différentielle		
18	302057-0-11	1	crochet inferiore	lower looper	crochet inférieur		
19	780200-0-30	1	targhetta classe testa	head class plate	plaque classe tête		
20	302762-0-10	1	perno	pin	pivot		
21	302768-0-10	1	blocchetto	block	bloc		
22	302766-0-10	1	molla	spring	ressort		
23	302764-2-10	1	guida	guide	guide		
24	746021-2-00	1	dado	nut	écrou		
25	302769-0-10	1	pomolo	knob	pommeau		
26	302767-0-10	1	molla	spring	ressort		
27	302770-0-10	1	pomolo	knob	pommeau		
28	930302-3-20	1	sostegno	support	support		
29	702437-0-00	1	molla a tazza	cup spring	ressort à tasse		
30	704216-2-00	1	rondella	washer	rondelle		
31	300406-0-10	1	vite	screw	vis		
32	302349-0-10	1	vite	screw	vis		
33	302150-0-10	1	molla	spring	ressort		
34	302151-0-10	1	scodellino	cup	cuvette		
35	930067-0-10	1	spina	pin	goupille		
36	930136-0-10	1	dado con alette	nut	écrou		
37	930881-0-00	1	perno	pin	pivot		
38	930880-0-00	1	perno	pin	pivot		
39	930090-2-10	1	morsetto con spine	clamp with pins	collier avec goupilles		
40	930094-0-10	1	morsetto	clamp	collier		
41	930096-0-10	2	pomolo	knob	pommeau		
42	930091-4-10	1	guida completa	guide assembly	guide complet		
43	930308-0-10	1	leva	lever	levier		
44	930119-0-10	1	pomolo	knob	pommeau		

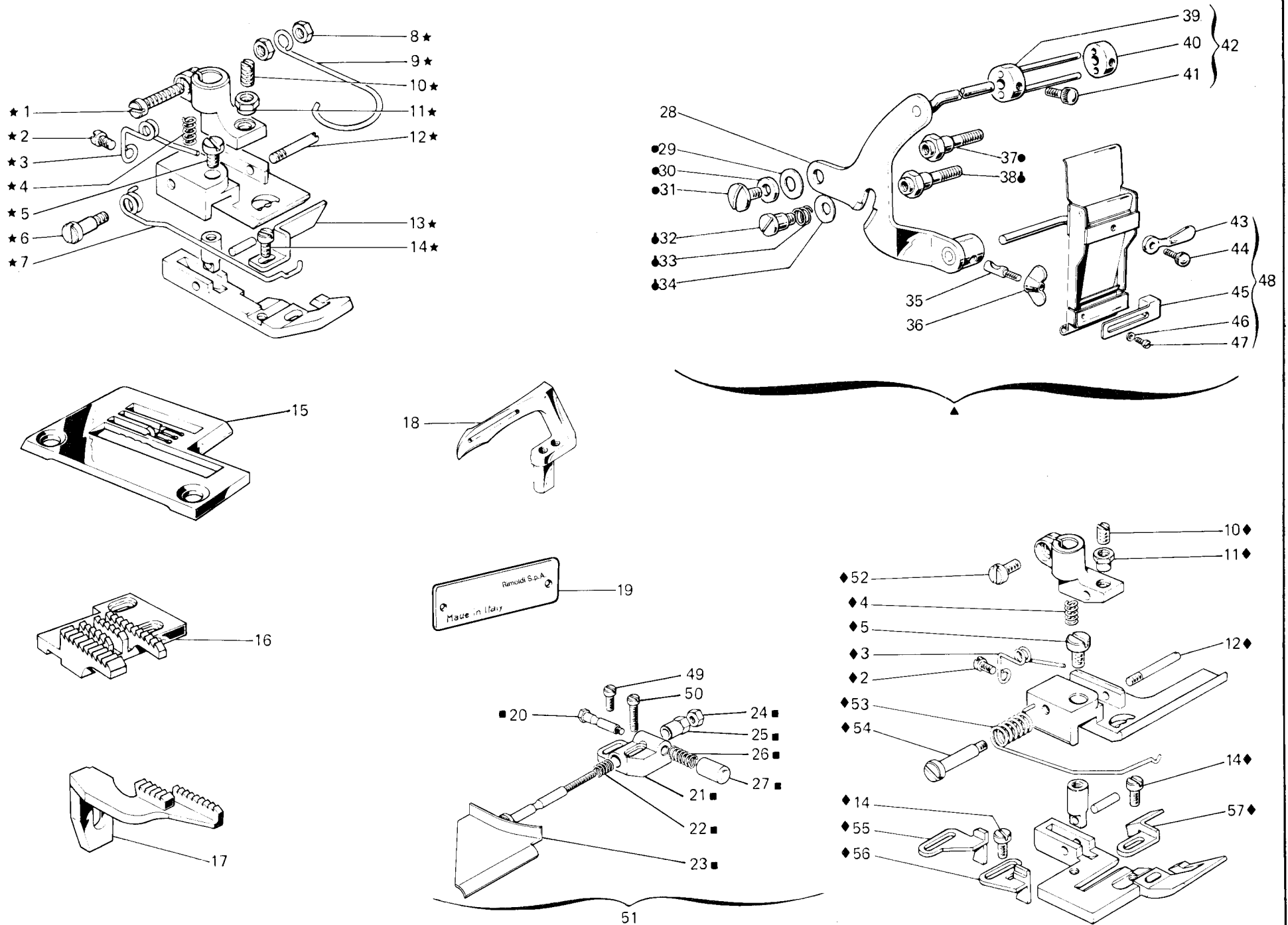
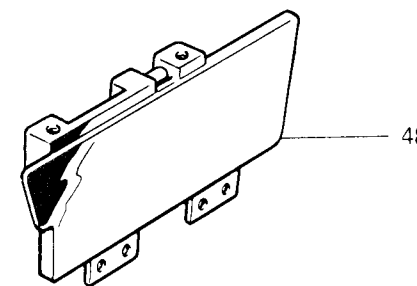


Fig. N. Abb. N.	Part. N. Bestell N. Pieza N.	Qt. Anzahl	DESCRIZIONE	DESCRIPTION	DESCRIPTION	BENENNUNG	DESCRIPCION
45	930121-0-10	1	cursore	slider	curseur		
46	704104-2-00	1	rondella	washer	rondelle		
47	741519-0-00	1	vite	screw	vis		
48	930310-4-10	1	frenaggio	breakage	freinage		
49	721474-2-00	1	vite	screw	vis		
50	721494-2-00	1	vite	screw	vis		
51	310043-4-00	1	guida regolabile completa	control guide assembly	guide réglable complet		
			SOLO A RICHIESTA	ONLY ON REQUEST	SEULEMENT SUR DEMANDE		
◆	302882-3-02	1	piedino completo	presserfoot assembly	pied-presseur complet		
52	741721-2-00	1	vite	screw	vis		
53	302872-0-10	1	molla	spring	ressort		
54	302870-0-10	1	vite	screw	vis		
55	302883-0-00	1	guida pizzo	guide	guide		
56	302871-0-00	1	guida pizzo	guide	guide		
57	302887-0-00	1	guida elastico	elastic guide	guide élastique		
	Tav. 3						
48	309205-3-00	1	carter anteriore destro	right front cover	carter avant droite		
			SOLO A RICHIESTA	ONLY ON REQUEST	SEULEMENT SUR DEMANDE		
39	309249-0-00	1	piastra piano lavoro	plate	plaque		
			PEZZI ANNULLATI	CANCELLED PARTS	PIECES ANNULEES		
●	309213-4-00	1	carter anteriore completo	front cover assembly	carter avant complet		
	Tav. 9						
28	766000-6-90	3	ago sist. Rim 63 fin. 90	needle syst. Rim 63 size 90	aiguille syst. Rim 63 jauge 90		
	Tav. 11		ANNULLATA	CANCELLED	ANNULEE		
	Tav. 16						
★	920083-4-00	1	PEZZI ANNULLATI ginocchietto completo	CANCELLED PARTS knee-press assembly	PIECES ANNULEES genouillère complète		



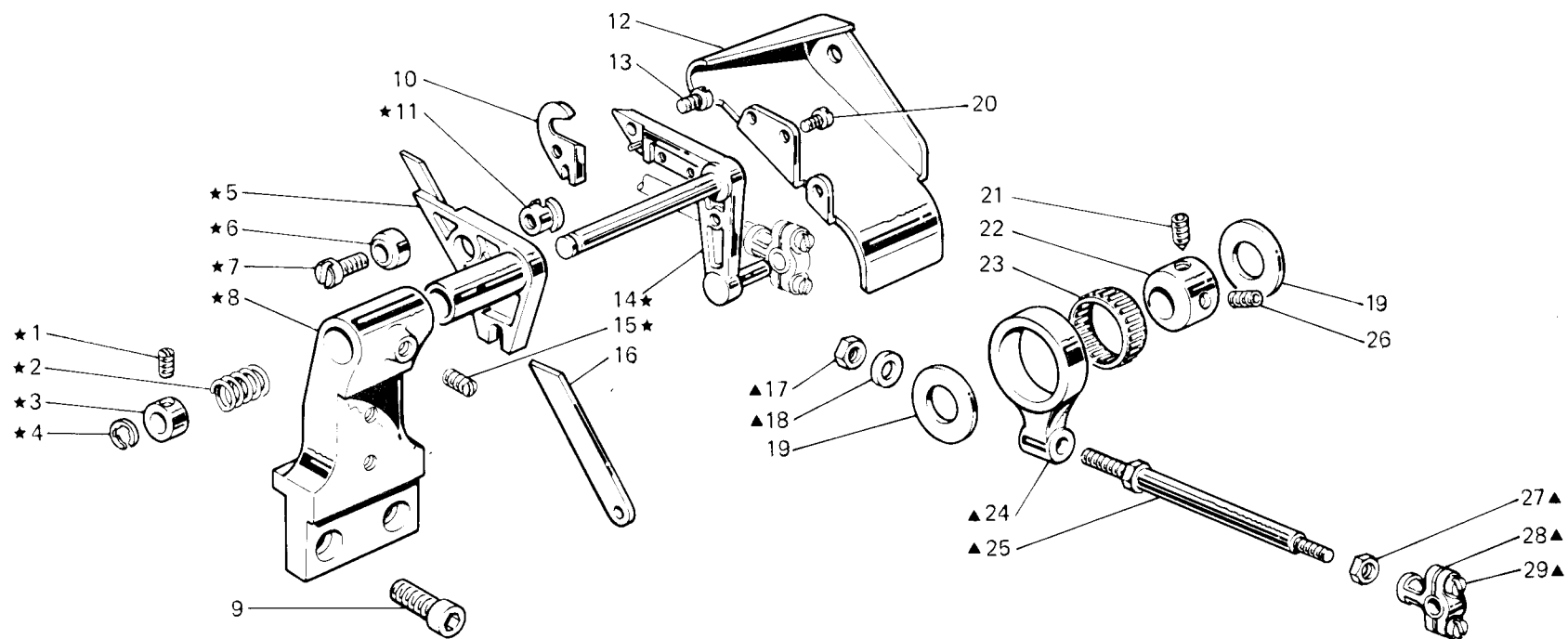


Fig. N. Abb. N.	Part. N. Piec. N. Bestell N. Pieza N.	Qt. Anzahl	DESCRIZIONE	DESCRIPTION	DESCRIPTION	BENENNUNG	DESCRIPCION
★	309380-4-01	1	porta coltello completo	knife holder assembly	porte-couteau complet		
▲	302813-4-10	1	biella comando coltelli compl.	knives con-rod assembly	bielle com.couteaux compl.		
1	745114-0-00	2	vite	screw	vis		
2	302803-0-10	1	molla	spring	ressort		
3	302859-0-10	1	anello	ring	anneau		
4	700210-0-00	1	anello elastico	spring ring	anneau ressort		
5	302804-2-10	1	porta coltello inferiore	lower knife holding	porte couteaux inférieur		
6	302864-0-10	1	scodellino	cup	cuvette		
7	721475-2-00	1	vite	screw	vis		
8	309373-2-00	1	supporto	support	support		
9	722454-2-00	2	vite	screw	vis		
10	302807-0-10	1	coltello superiore	upper knife	couteau supérieur		
11	302806-0-10	1	anello	ring	anneau		
12	302840-0-10	1	carterino	cover	carter		
13	741642-2-00	1	vite	screw	vis		
14	302801-3-11	1	porta coltello superiore	upper knife holding	porte couteau supérieur		
15	727056-0-00	1	vite	screw	vis		
16	302808-0-10	1	coltello inferiore	lower knife	couteau inférieur		
17	746204-2-00	1	dado	nut	écrou		
18	703208-0-00	1	rondella elastica	spring washer	rondella élastique		
19	703825-0-00	2	rondella	washer	rondelle		
20	721412-2-00	3	vite	screw	vis		
21	730023-2-00	1	vite	screw	vis		
22	308762-2-00	1	eccentrico compl.con viti	eccentric ass.with screws	excentrique complet avec cis		
23	302857-0-10	1	gabbia a rullini	needles cage	cage à aiguilles		
24	302812-0-10	1	giunto	joint	joint		
25	302846-0-10	1	tirante	tie-rod	tirant		
26	729013-2-00	1	vite	screw	vis		
27	302708-0-01	1	dado	nut	écrou		
28	302844-3-10	1	testa di biella	con-rod big end	tête de bielle		
29	743243-2-00	2	vite	screw	vis		
			SOLO A RICHIESTA	ONLY ON REQUEST	SEULEMENT SUR DEMANDE		
10	302865-0-10	1	coltello superiore	upper knife	couteau supérieur		
	305671-2-00	1	coltello superiore	upper knife	couteau supérieur		
	302866-0-10	1	coltello superiore	upper knife	couteau supérieur		
12	302869-0-10	1	carterino	cover	carter		
16	305670-2-00	1	coltello inferiore	lower knife	couteau inférieur		

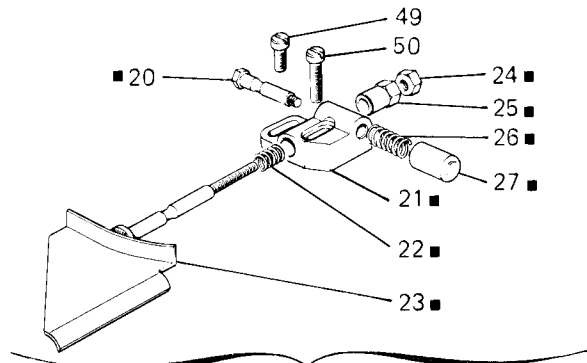
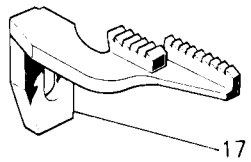
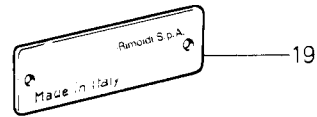
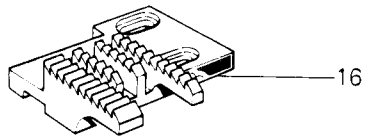
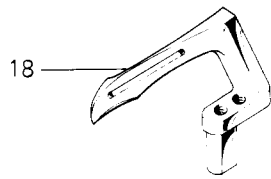
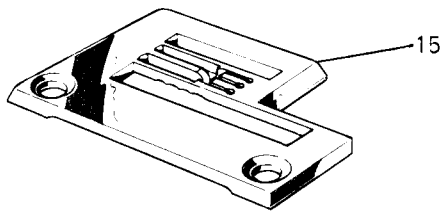
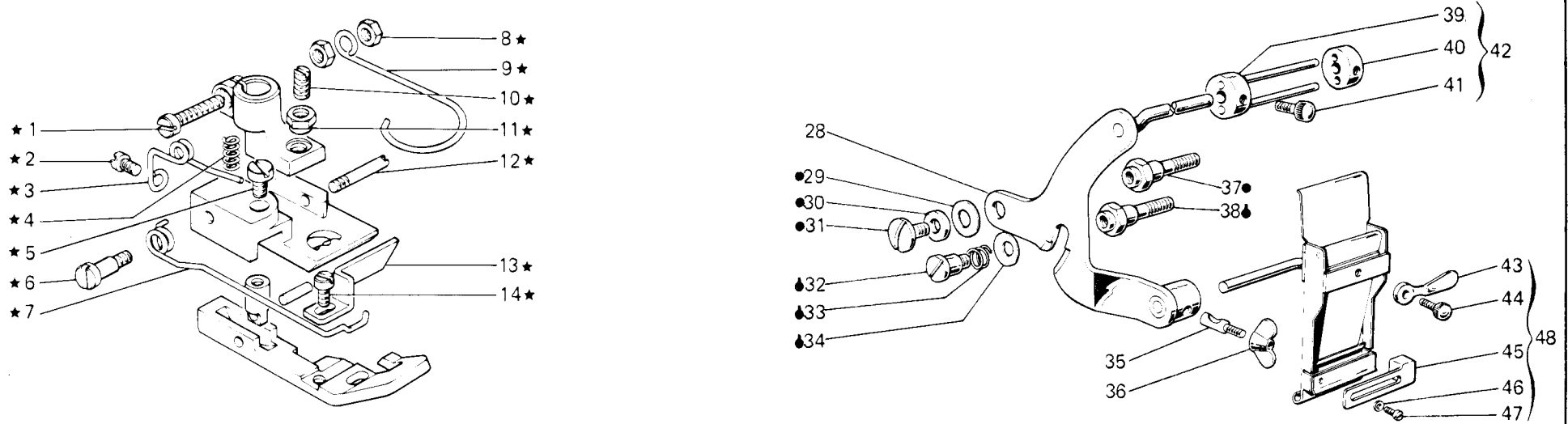




Fig. N. Abb. N.	Part. N. Bestell N. Piece N. Pieza N.	Qt. Anzahl	DESCRIZIONE	DESCRIPTION	DESCRIPTION	BENENNUNG	DESCRIPCION
★	306636-3-00	1	piedino completo	presserfoot assembly	pied-presseur complet		
■	302765-4-10	1	guida completa	guide assembly	guide complet		
▲	930284-4-11	1	frenaggio completo	breakage assembly	freinage complet		
●	930883-4-00	1	perno posteriore completo	rear pin assembly	pivot arrière complet		
●	930882-4-00	1	perno anteriore completo	front pin assembly	pivot avant complet		
1	741781-2-00	1	vite	screw	vis		
2	721411-2-00	1	vite	screw	vis		
3	300119-0-11	1	molla	spring	ressort		
4	303052-0-00	1	molla	spring	ressort		
5	741414-2-00	1	vite	screw	vis		
6	743134-2-00	1	vite	screw	vis		
7	302821-0-10	1	molla	spring	ressort		
8	733504-2-00	2	dado	nut	écrou		
9	990808-0-01	1	salvadita	protection	protection		
10	301596-0-11	1	vite	screw	vis		
11	301598-0-11	1	dado	nut	écrou		
12	300120-0-10	1	perno filettato	pin	pivot		
13	302761-0-11	1	guida	guide	guide		
14	741413-2-00	1	vite	screw	vis		
15	302774-0-10	1	placca ago	needle plate	plaque à aiguille		
16	302795-0-10	1	griffa principale	main feed dog	griffe principale		
17	302797-0-10	1	griffa differenziale	differential feed dog	griffe différentielle		
18	302057-0-11	1	crochet inferiore	lower looper	crochet inférieur		
19	780200-0-30	1	targhetta classe testa	head class plate	plaque classe tête		
20	302762-0-10	1	perno	pin	pivot		
21	302768-0-10	1	blocchetto	block	bloc		
22	302766-0-10	1	molla	spring	ressort		
23	302764-2-10	1	guida	guide	guide		
24	746021-2-00	1	dado	nut	écrou		
25	302769-0-10	1	pomolo	knob	pommeau		
26	302767-0-10	1	molla	spring	ressort		
27	302770-0-10	1	pomolo	knob	pommeau		
28	930302-3-20	1	sostegno	support	support		
29	702437-0-00	1	molla a tazza	cup spring	ressort à tasse		
30	704216-2-00	1	rondella	washer	rondelle		
31	300406-0-10	1	vite	screw	vis		
32	302349-0-10	1	vite	screw	vis		
33	302150-0-10	1	molla	spring	ressort		
34	302151-0-10	1	scodellino	cup	cuvette		
35	930067-0-10	1	spina	pin	goupille		
36	930136-0-10	1	dado con alette	nut	écrou		
37	930881-0-00	1	perno	pin	pivot		
38	930880-0-00	1	perno	pin	pivot		
39	930090-2-10	1	morsetto con spine	clamp with pins	collier avec goupilles		
40	930094-0-10	1	morsetto	clamp	collier		
41	930096-0-10	2	pomolo	knob	pommeau		
42	930091-4-10	1	guida completa	guide assembly	guide complet		
43	930308-0-10	1	leva	lever	levier		
44	930119-0-10	1	pomolo	knob	pommeau		

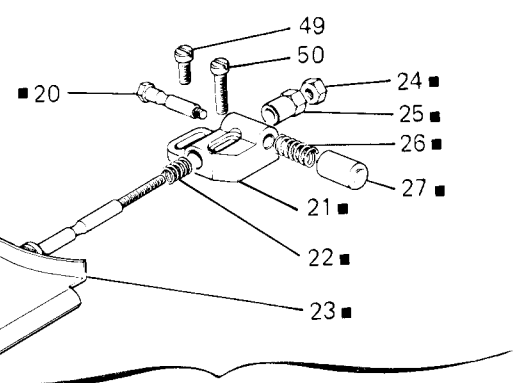
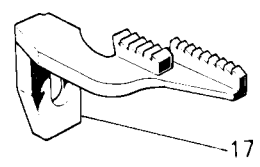
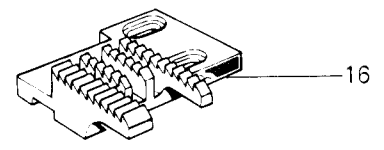
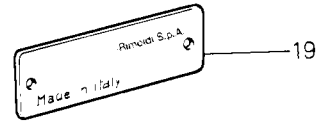
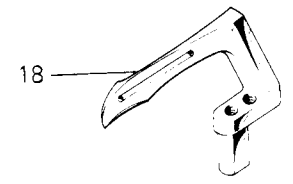
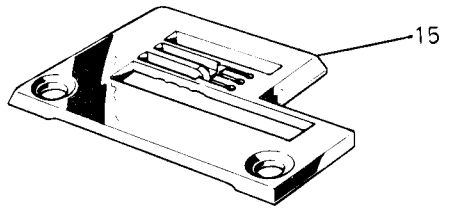
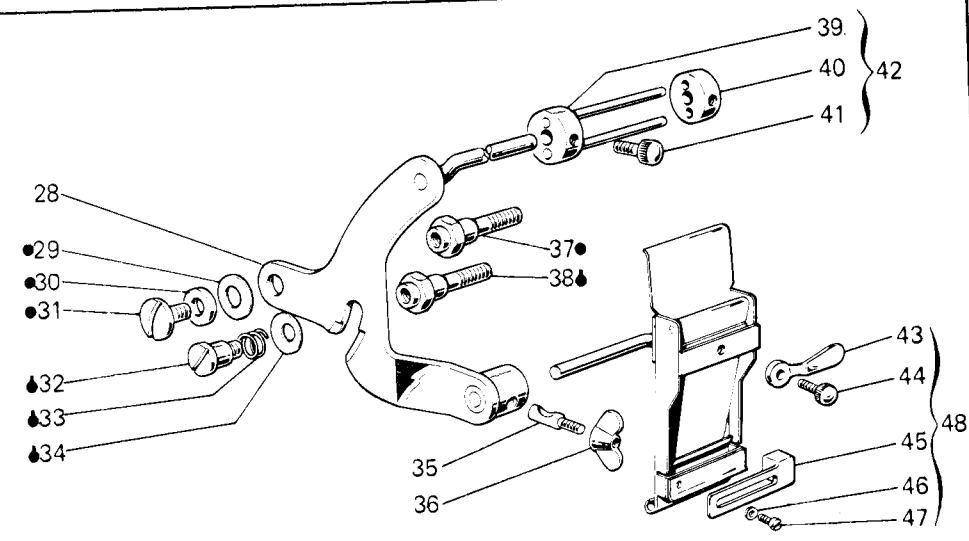
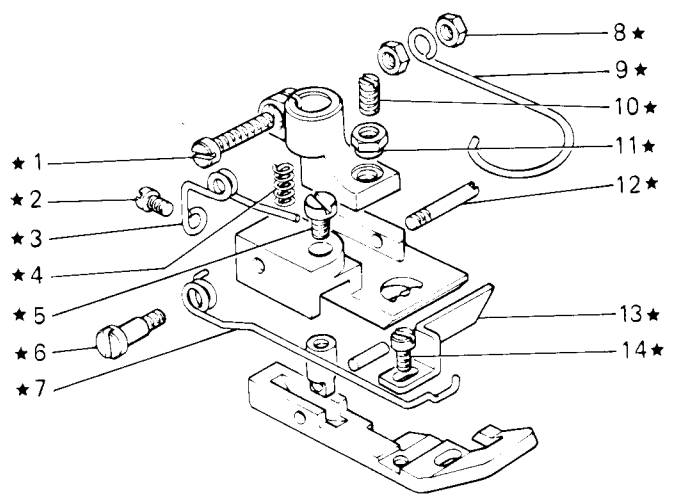
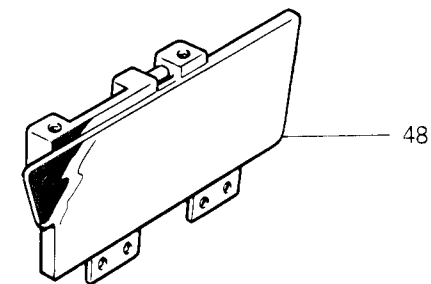


FIG. N.	Edil. N. Parti N. Pezzi N.	Q.t. Anzani	DESCRIZIONE	DESCRIPTION	DESCRIPTION	BENENNUNG	DESCRIPCION
45	930121-0-10	1	cursore	slider			
46	704104-2-00	1	rondella	washer	curseur		
47	741519-0-00	1	vite	screw	rondelle		
48	930310-4-10	1	frenaggio	breakage	vis		
49	721474-2-00	1	vite	screw	freinage		
50	721494-2-00	1	vite	screw	vis		
51	310043-4-00	1	guida regolabile completa	control guide assembly	vis		
			SOLO A RICHIESTA	ONLY ON REQUEST	guide réglable complet		
★	306680-3-00	1	piedino completo	presserfoot assembly	SEULEMENT SUR DEMANDE		
13	304411-0-11	1	guida	guide	pied-presseur complet		
14	203658-0-10	1	vite	screw	guide		
15	302739-0-00	1	placca ago	needle plate	screw		
					plaque à aiguille		
48	Tav. 3 309205-3-00	1	carter anteriore destro	right front cover	carter avant droite		
39	309249-0-00	1	SOLO A RICHIESTA piastra piano lavoro	ONLY ON REQUEST plate	SEULEMENT SUR DEMANDE plaque		
●	309213-4-00	1	PEZZI ANNULLATI carter anteriore completo	CANCELLED PARTS front cover assembly	PIECES ANNULEES carter avant complet		
▲	Tav. 9 309801-4-01	1	morsetto porta aghi completo	needles clamp assembly	porte-aiguilles complet		
26	309752-2-01	1	morsetto porta aghi	needles clamp	porte-aiguilles		
28	766000-6-90	3	ago sist. Rim 63 fin. 90	needle syst. Rim 63 size 90	aiguille syst. Rim 63 jauge 90		
	Tav. 11		ANNULLATA	CANCELLED	ANNULEES		
★	Tav. 16 920083-4-00	1	PEZZI ANNULLATI ginocchietto completo	CANCELLED PARTS knee-press assembly	PIECES ANNULEES genouillère complète		



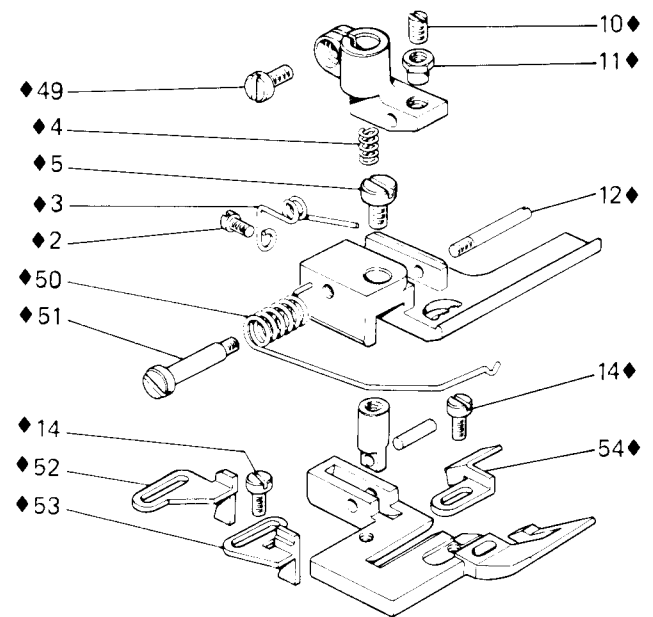
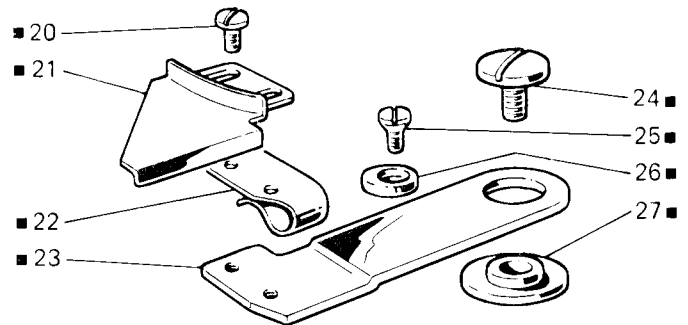
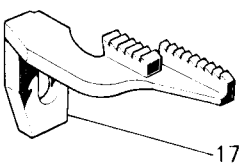
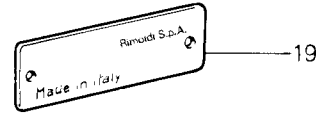
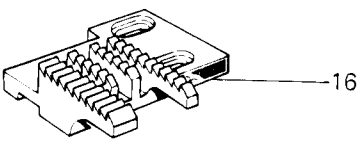
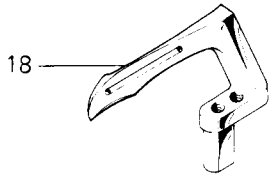
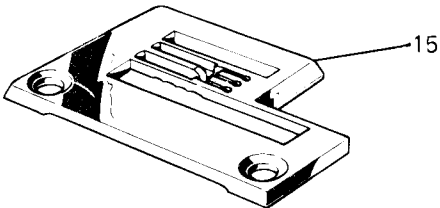
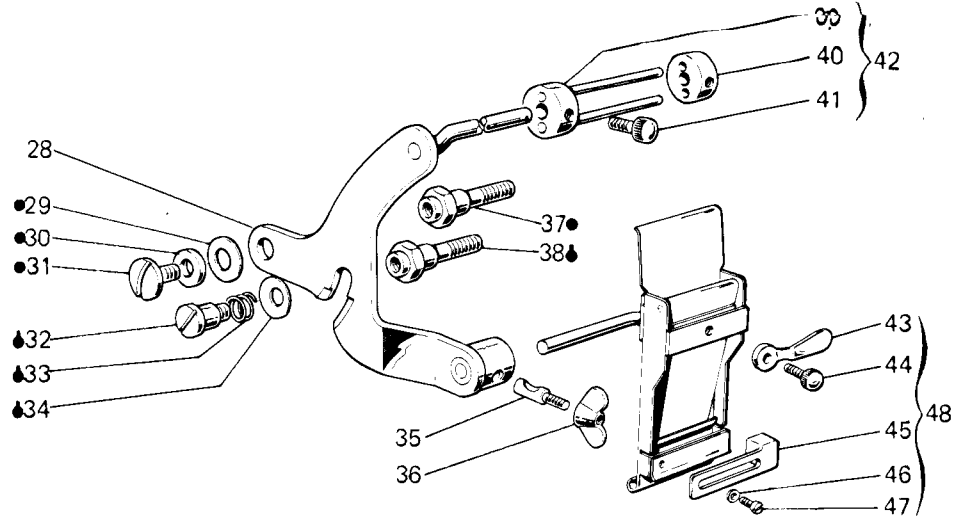
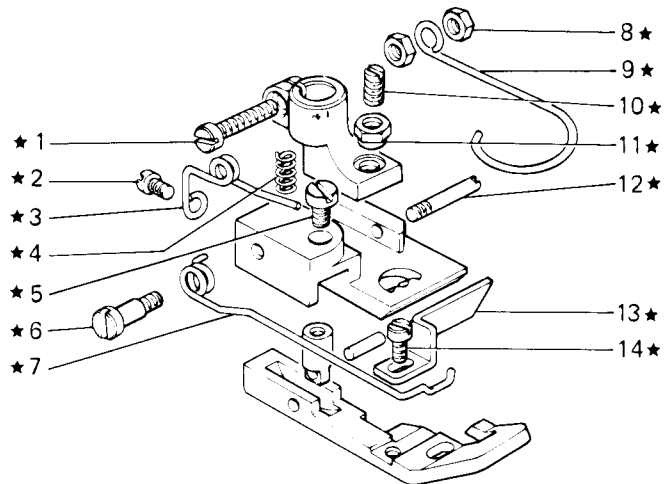


Fig. N. Abb. N.	Part. N. Bestell N. Pieça N. Pieza N.	Qt. Anzahl	DESCRIZIONE	DESCRIPTION	DESCRIPTION	BENENNUNG	DESCRIPCION
★	306636-3-00	1	piedino completo	presserfoot assembly			
■	303039-4-11	1	guida completa	guide assembly	pied-presseur complet		
▲	990294-4-11	1	frenaggio completo	breakage assembly	guide complet		
●	930883-4-00	1	perno posteriore completo	rear pin assembly	freinage complet		
◆	930882-4-00	1	perno anteriore completo	front pin assembly	pivot arrière complet		
1	741781-2-00	1	vite	screw	pivot avant complet		
2	721411-2-00	1	vite	screw	vis		
3	300119-0-11	1	molla	spring	ressort		
4	303052-0-00	1	molla	spring	ressort		
5	741414-2-00	1	vite	screw	vis		
6	743134-2-00	1	vite	screw	vis		
7	302821-0-10	1	molla	spring	ressort		
8	733504-2-00	2	dado	nut	écrou		
9	990808-0-01	1	salvadita	protection	protection		
10	301596-0-11	1	vite	screw	vis		
11	301598-0-11	1	dado	nut	écrou		
12	300120-0-10	1	perno filettato	pin	pivot		
13	302761-0-11	1	guida	guide	guide		
14	741413-2-00	1	vite	screw	vis		
15	302774-0-10	1	placca ago	needle plate	plaque à aiguille		
16	302795-0-10	1	griffa principale	main feed dog	griffe principale		
17	302797-0-10	1	griffa differenziale	differential feed dog	griffe différentielle		
18	302057-0-11	1	crochet inferiore	lower looper	crochet inférieur		
19	784347-0-30	1	targhetta classe testa	head class plate	plaque classe tête		
20	203589-0-10	2	vite	screw	vis		
21	303038-2-10	1	guida	guide	guide		
22	303040-0-11	1	molla	spring	ressort		
23	303037-0-10	1	supporto	support	support		
24	303035-0-10	1	vite	screw	vis		
25	744634-0-00	1	vite	screw	vis		
26	300710-0-10	1	rondella eccentrica	eccentric washer	rondelle excentrique		
27	303036-0-10	1	rondella distanziale	spacer washer	rondelle entretoise		
28	930302-3-20	1	sostegno	support	support		
29	702437-0-00	1	molla a tazza	cup spring	ressort à tasse		
30	704216-2-00	1	rondella	washer	rondelle		
31	300406-0-10	1	vite	screw	vis		
32	302349-0-10	1	vite	screw	vis		
33	302150-0-10	1	molla	spring	ressort		
34	302151-0-10	1	scodellino	cup	cuvette		
35	930067-0-10	1	spina	pin	goupille		
36	930136-0-10	1	dado con alette	nut	écrou		
37	930881-0-00	1	perno	pin	pivot		
38	930880-0-00	1	perno	pin	pivot		
39	930090-2-10	1	morsetto con spine	clamp with pins	collier avec goupilles		
40	930094-0-10	1	morsetto	clamp	collier		
41	930096-0-10	2	pomolo	knob	pommeau		
42	930091-4-10	1	guida completa	guide assembly	guide complet		
43	930308-0-10	1	leva	lever	levier		
44	930119-0-10	1	pomolo	knob	pommeau		

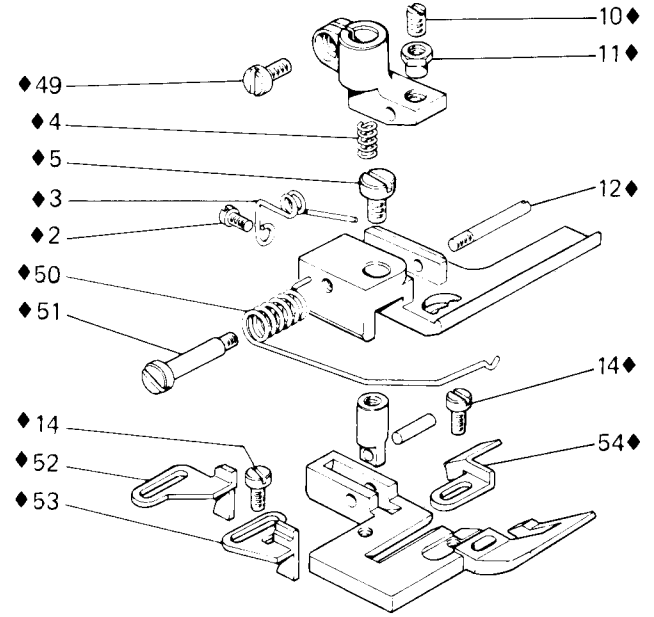
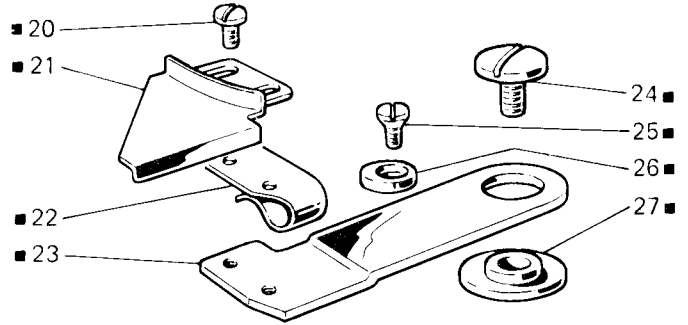
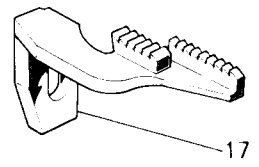
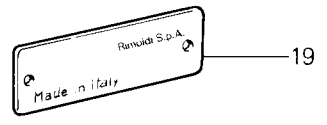
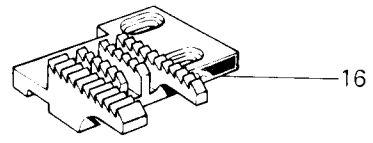
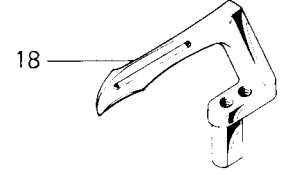
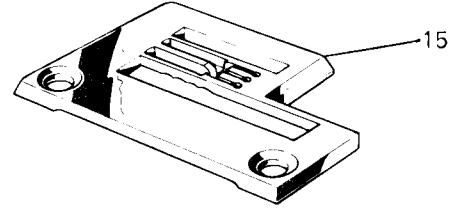
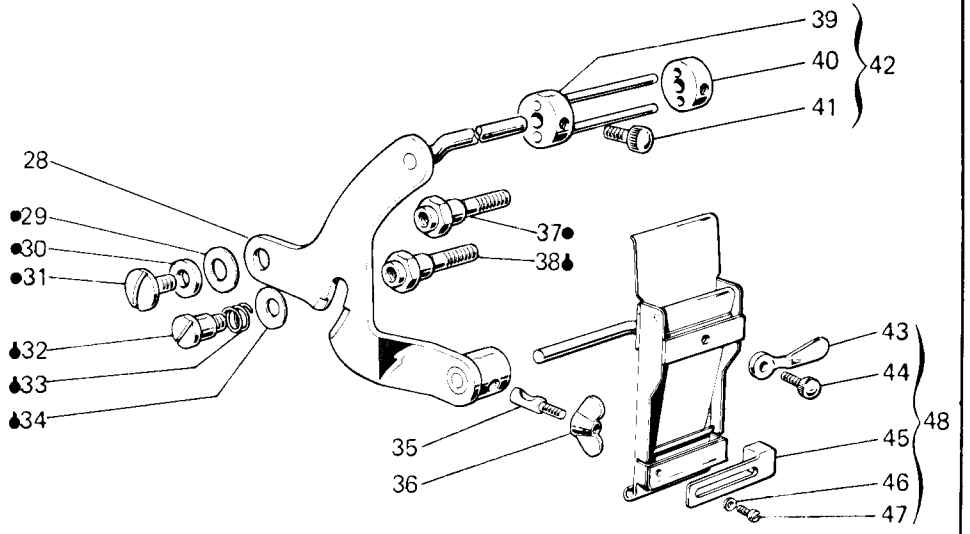
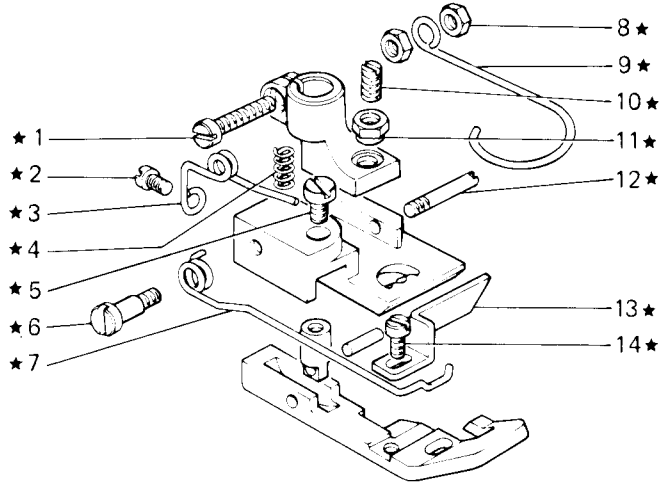


Fig. N. Abb. N.	Part. N. Bestell N. Piece N. Pieza N.	Qt. Anzahl	DESCRIZIONE	DESCRIPTION	DESCRIPTION	BENENNUNG	DESCRIPCION
45	930121-0-10	1	cursore	slider	curseur		
46	704104-2-00	1	rondella	washer	rondelle		
47	741519-0-00	1	vite	screw	vis		
48	930310-4-10	1	frenaggio	breakage	freinage		
			SOLO A RICHIESTA	ONLY ON REQUEST	SEULEMENT SUR DEMANDE		
★	306680-3-00	1	piedino completo	presserfoot assembly	pied-presseur complet		
13	304411-0-11	1	guida	guide	guide		
14	203658-0-10	1	vite	screw	vis		
15	302739-0-00	1	placca ago	needle plate	plaque à aiguille		
	Tav. 9						
▲	309801-4-01	1	morsetto porta aghi completo	needles clamp assembly	porte-aiguilles complet		
26	309752-2-01	1	morsetto porta aghi	needles clamp	porte-aiguilles		
	Tav. 11						
			PEZZI ANNULLATI	CANCELLED PARTS	PIECES ANNULEES		
			SOLO A RICHIESTA	ONLY ON REQUEST	SEULEMENT SUR DEMANDE		
10	303050-0-10	1	carterino	cover	carter		