

171-10-2MK-50/558-40
171-10-2MK-51/558-40

PRINTED IN ITALY BY FEOPRINT - MILANO

1a EDIZIONE-EDITION 10/89

n. 502

ISTRUZIONI PER LA CONSULTAZIONE DEL CATALOGO PER TESTE O PER APPARECCHIATURE

- Tutti i particolari delle teste sono rappresentati in più tavole come indicato nell'indice.
- I particolari sono esplosi nelle stesse posizioni in cui si trovano nelle teste.
- Le linee tratteggiate indicano i collegamenti tra i pezzi che per ragioni di disegno o di spazio non possono essere illustrati nello stesso asse.
- I simboli racchiusi da un riquadro (es. xxxxxx-x-xx) si riferiscono sempre a gruppi o sottogruppi.
- Nella rappresentazione grafica i componenti dei gruppi sono racchiusi da un riquadro; i componenti dei sottogruppi sono anch'essi riquadrati all'interno del gruppo.

TAVOLE CON PARTICOLARI COMUNI A TUTTE LE TESTE

- I simboli dei particolari o dei gruppi si leggono direttamente in corrispondenza dei pezzi.

TAVOLE CON PARTICOLARI NON COMUNI A TUTTE LE TESTE

- I simboli dei particolari o dei gruppi si leggono direttamente in corrispondenza dei pezzi.
- I particolari specifici per le singole teste sono indicati nel disegno con un numero progressivo evidenziato da un cerchio per i pezzi singoli o piccoli gruppi e da un quadrato per i gruppi principali. Per ricercare il simbolo del pezzo e del gruppo occorre consultare la relativa tabella riportata nella stessa tavola.

TAVOLE DOPPIE

- Per facilitare la consultazione alcune tavole sono state duplicate e sono indicate con lo stesso numero affiancato da una lettera (es. 3/A - 3/B).

ORGANI DI CUCITURA - GUIDE - ACCESSORI VARI

- Gli organi di cucitura - le guide - gli accessori vari sono preceduti da tavole riepilogative con l'indicazione dei particolari in dotazione e a richiesta.

AGHI

- Gli aghi sono contraddistinti dal sistema e dalla finezza. Il sistema dell'ago e la finezza sono marcati oltre che sulla busta, anche sull'ago stesso.
- Nelle ordinazioni precisare, oltre al simbolo, il sistema e la finezza degli aghi desiderati. In caso di dubbio allegare un ago campione o una busta vuota.

INSTRUCTIONS TO CONSULT THE CATALOGUE FOR HEADS OR FOR DEVICE

- All the spare parts are illustrated in several tables as indicated in the index.
- The parts are illustrated as they belong together in the machine
- The dashed illustration shows where the adjacent parts belong
- The symbols included in a square (e.g. xxxxxx-x-xx) are always referred to assemblies or sub-assemblies.
- In the graphical representation the components belonging to sub-assemblies are also included in a square within their assembly.

TABLES WITH PARTS COMMON TO ALL HEADS

- The symbols of the parts or of the assemblies can be read in direct reference to the parts.

TABLE WITH PARTS NOT COMMON TO ALL HEADS

- The symbols of the parts or of the assemblies can be read in direct reference to the parts.
- In the drawing the specific parts for the single heads are indicated by a progressive figure which is made evident by a circle for the single parts or small assemblies and by a square for the main assemblies. The symbol of the part or of the assembly can be located by consulting the relevant part-list included in the same table.

DOUBLE TABLES

- For easier reference, some tables have been duplicated. They are indicated by the same figure plus an additional letter, (e.g. 3/A and 3/B)

SEWING PARTS - FOLDERS - VARIOUS ACCESSORIES

- Sewing parts, folders and various accessories are preceded by summary tables indicating standard parts supplied and parts supplied on request.

NEEDLE

- The needles are marked with system and size. The system and size of the needle are shown on the packet as well as on the needle itself. When ordering please state symbol, system and size. If you have doubts, enclose a sample needle or an empty packet with your order.

INSTRUCTIONS POUR LA CONSULTATION DU CATALOGUE POUR TÊTES OU POUR DISPOSITIFS

- Toutes les pièces des têtes sont représentées en plusieurs tables comme nous avons indiqué dans l'index.
- Les pièces figurent sur l'illustration comme elles vont ensemble
- Les figures en tirets montrent le lieu de montage des pièces figurant à côté.
- Les symboles compris entre panneaux (ex. xxxxxx-x-xx) se réfèrent toujours à des groupes ou sous-groupes.
- Dans la représentation graphique les composants des sous-groupes sont eux-mêmes encadrés à l'intérieur du groupe.

TABLES AVEC COMPOSANTS COMMUNS A TOUTES LES TÊTES

- Les symboles des composants et des groupes se lisent directement en correspondance des pièces.

TABLES AVEC COMPOSANTS NON COMMUNS A TOUTES LES TÊTES

- Les symboles des composants et des groupes se lisent directement en correspondance des pièces.
- Les composants spécifiques de chaque tête sont indiqués sur les dessins avec un numéro progressif encerclé pour les simples composants ou petits groupes et numéroté encadré pour les groupes principaux. Pour chercher le symbole de la pièce ou du groupe il faut consulter la relative fiche reportée sur la même table.

TABLE DOUBLE

- Pour faciliter la consultation certaines tables ont été doublées et sont indiquées avec le même numéro suivi par une lettre (ex. 3/A - 3/B)

ORGANES DE COUTURES - GUIDES - ACCESSOIRES DIVERS

- Les organes de coutures - les guides - les divers accessoires sont précédés de tables résumés avec l'indication des composants en dotation et sur demande.

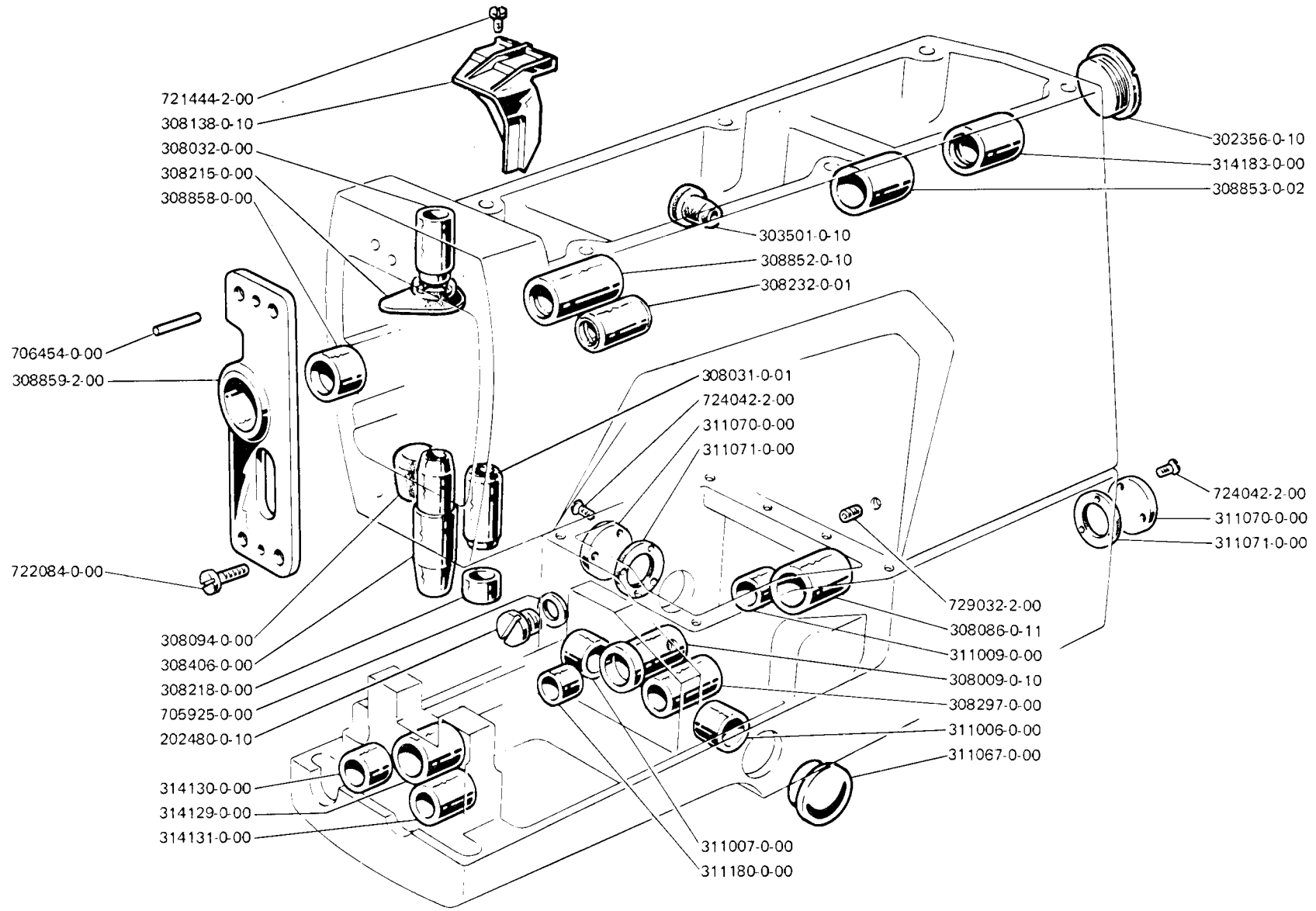
AIGUILLES

- Les aiguilles se différencient par le système et la grosseur. Le système de l'aiguille et sa grosseur, sont indiqués non seulement sur le sachet mais également sur l'aiguille. Dans l'ordre précis, en plus du symbole, le système et la grosseur des aiguilles désirés. En cas de doute, joindre une aiguille comme modèle ou un sachet vide.

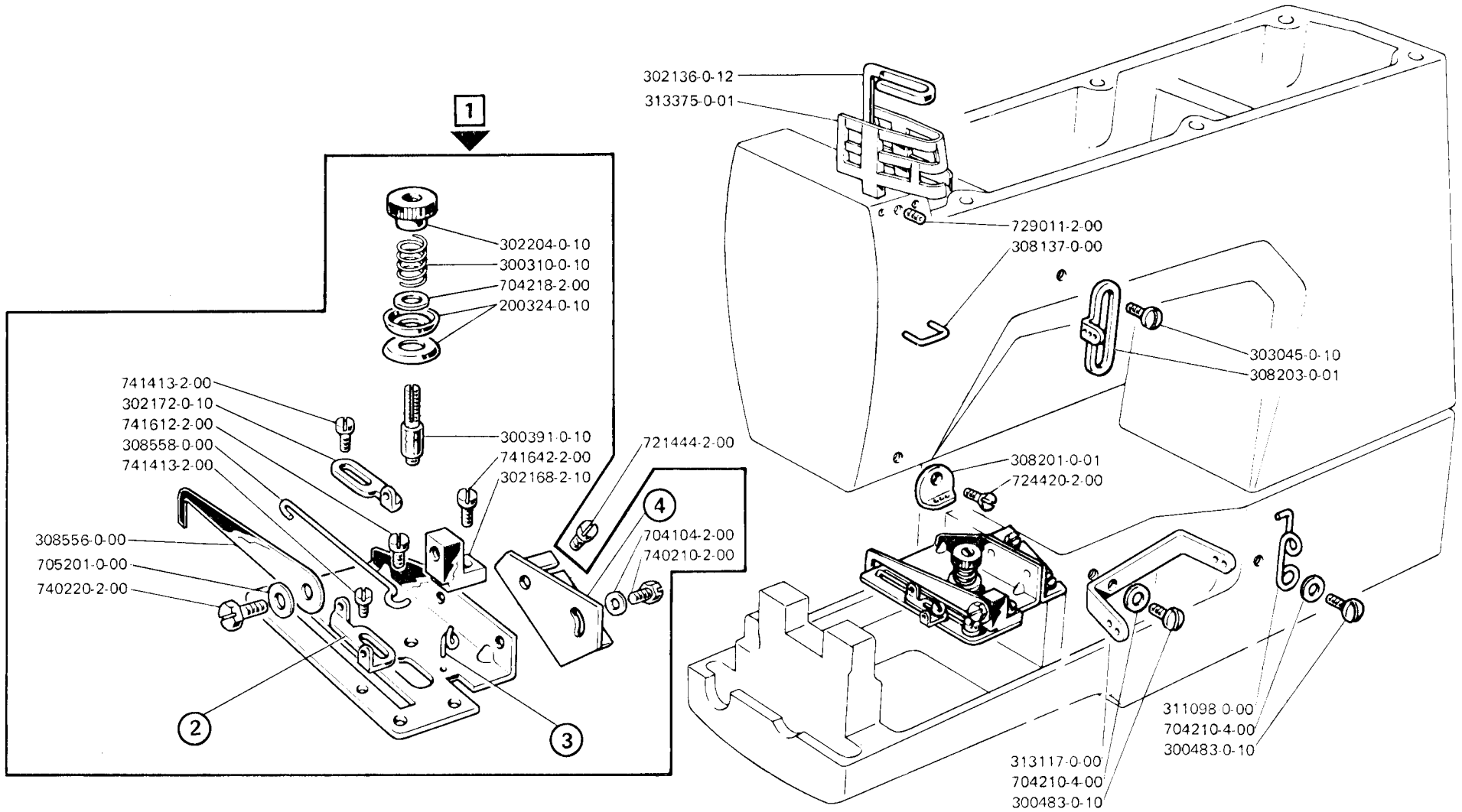
SOLO I PEZZI DI RICAMBIO ORIGINALI RIMOLDI MARCATI **Rim**[®]
GARANTISCONO EFFETTIVA INTERCAMBIABILITA', FUNZIONALITA', DURATA

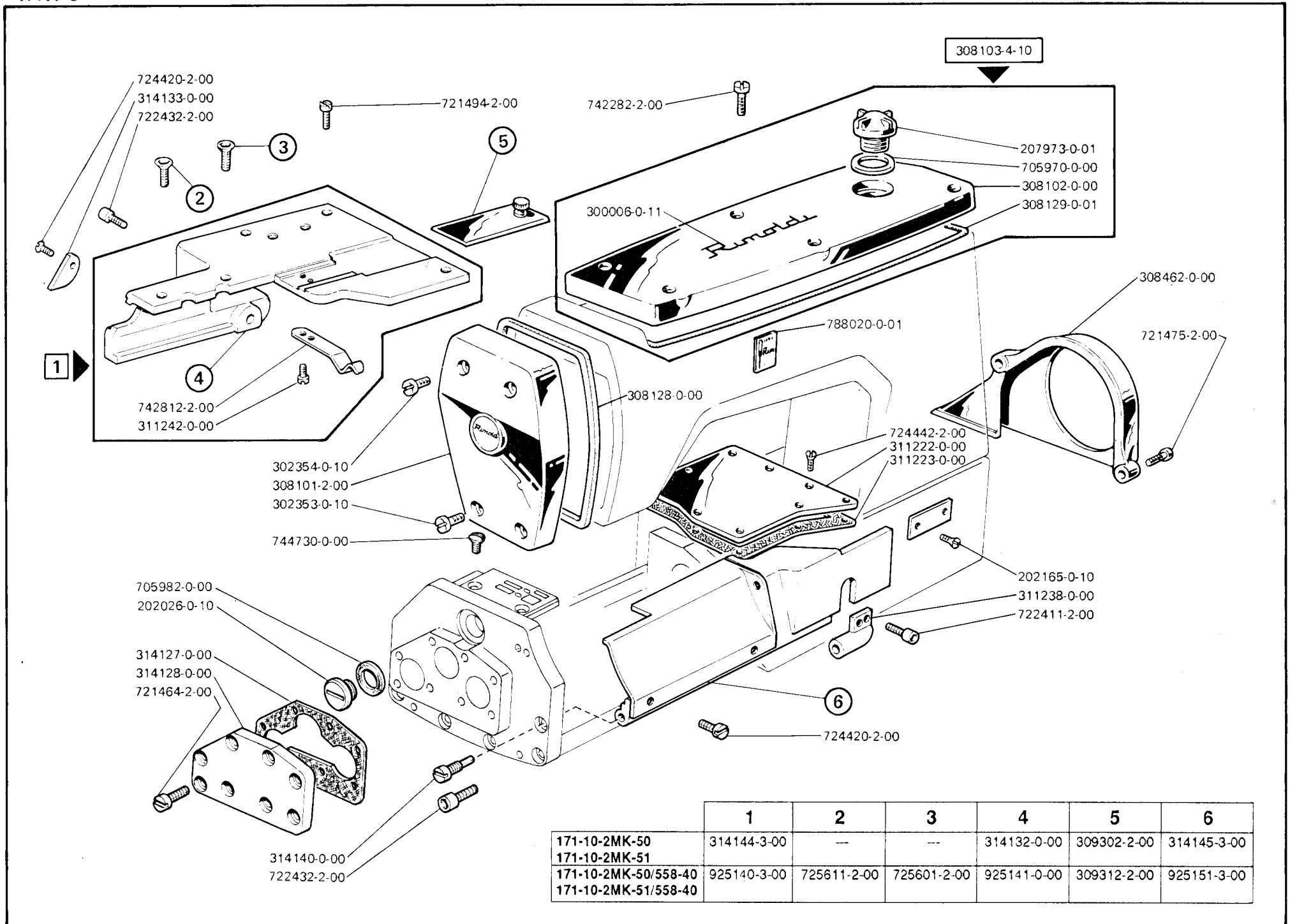
ONLY GENUINE RIMOLDI SPARE PARTS TRADEMARKED **Rim**[®]
GUARANTEE EFFECTIVE INTERCHANGEABILITY, EXCELLENT QUALITY, LONG LIFE

SEULEMENT LES PIÈCES DÉTACHÉES D'ORIGINE RIMOLDI MARQUÉES **Rim**[®]
GARANTISSENT UNE INTERCHANGEABILITE, UN FONCTIONNEMENT ET UNE DURÉE EFFICACE

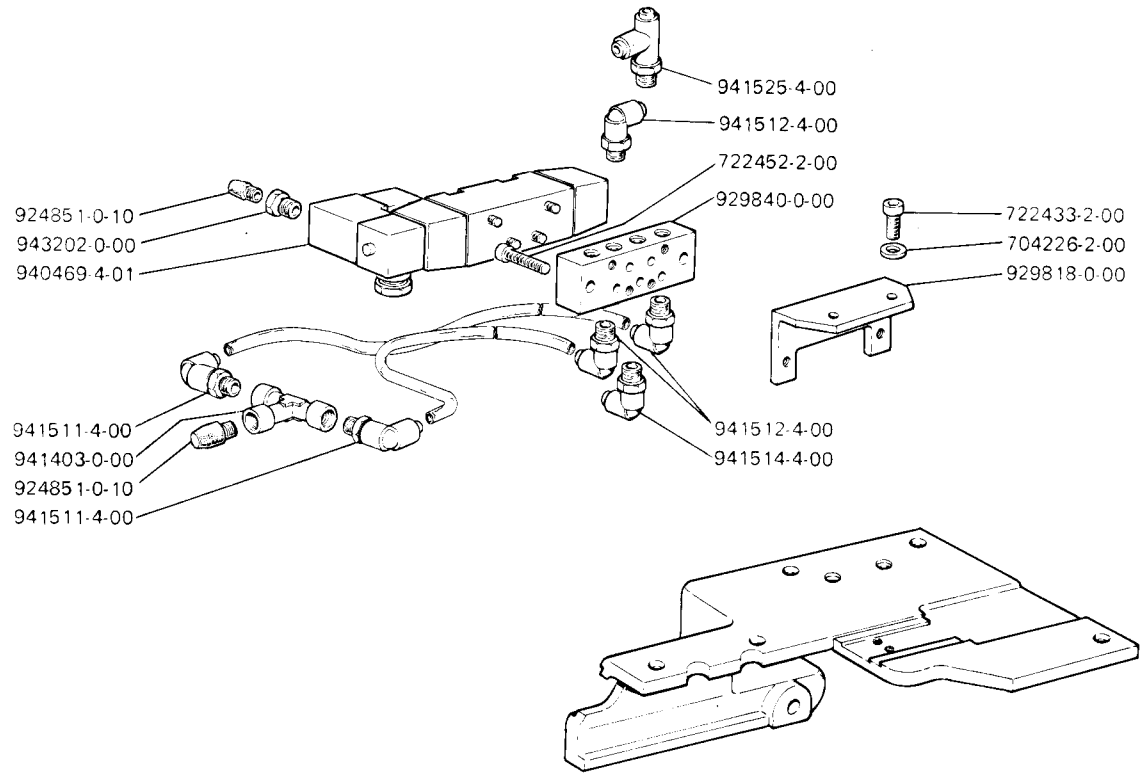


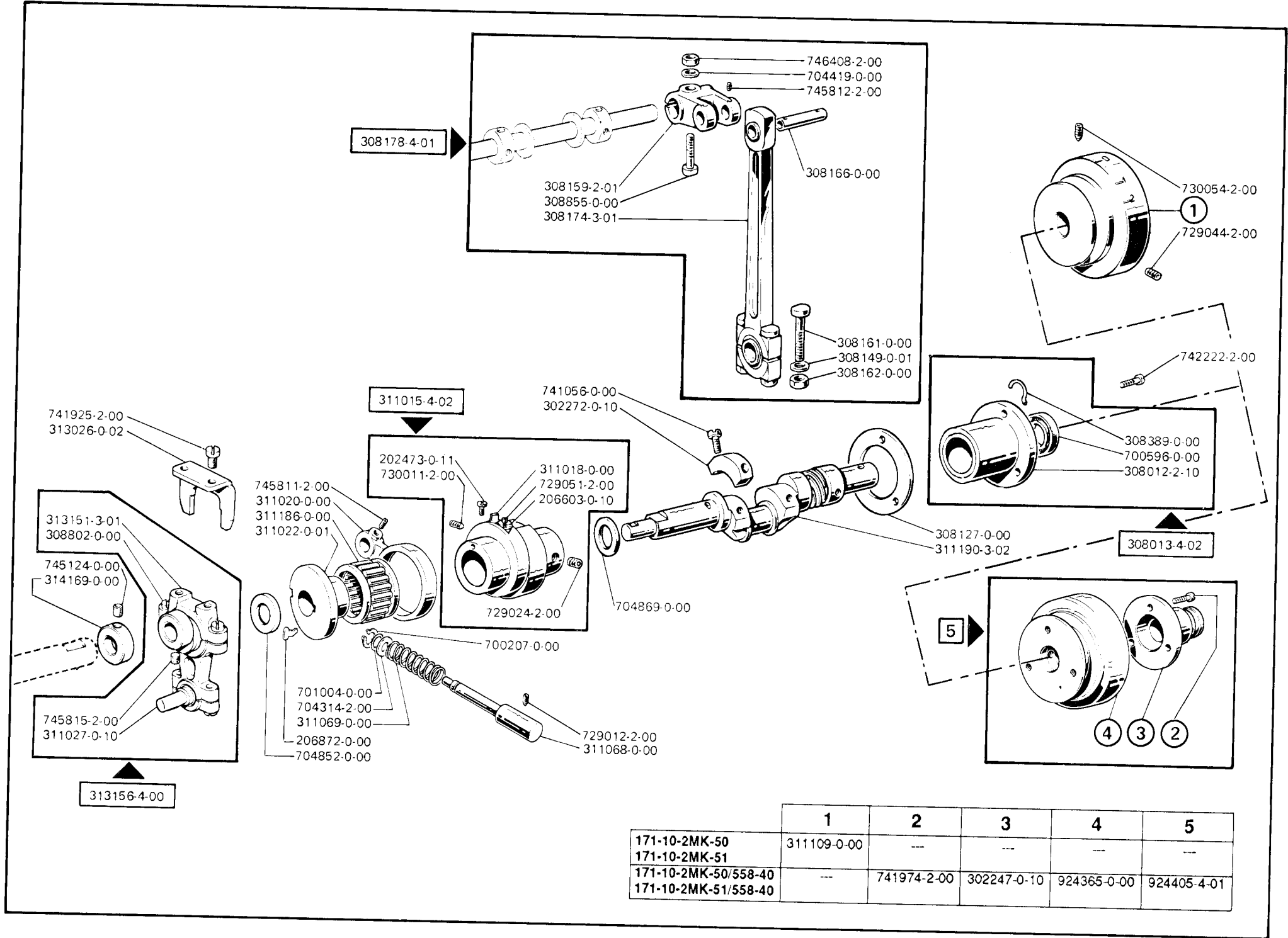
	1	2	3	4
171-10-2MK-50	311096-4-00	302172-0-10	308553-2-00	311188-0-00
171-10-2MK-51				
171-10-2MK-50/558-40	928320-4-01	304905-0-10	924395-2-01	928372-0-00
171-10-2MK-51/558-40				



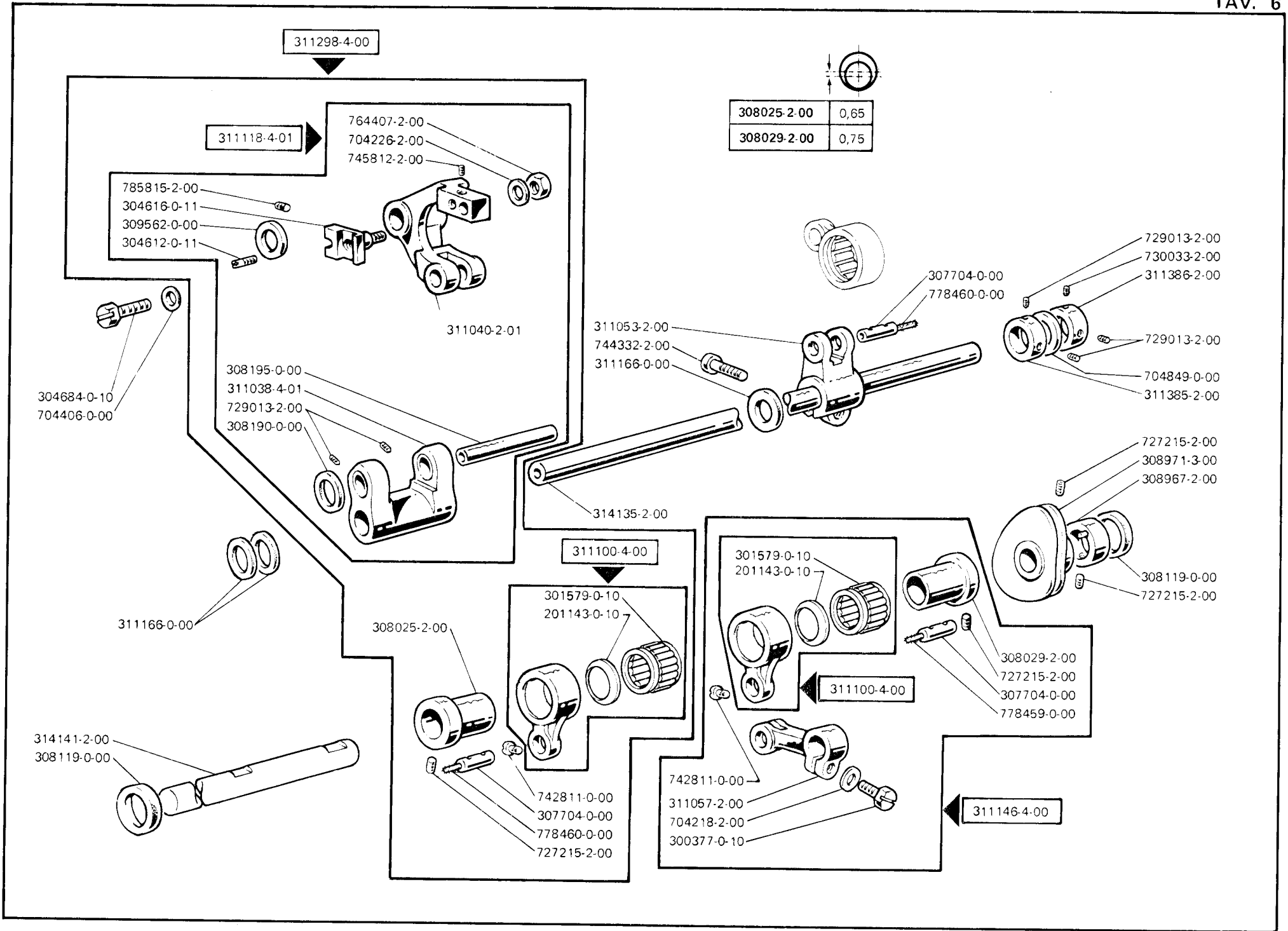


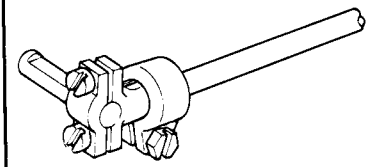
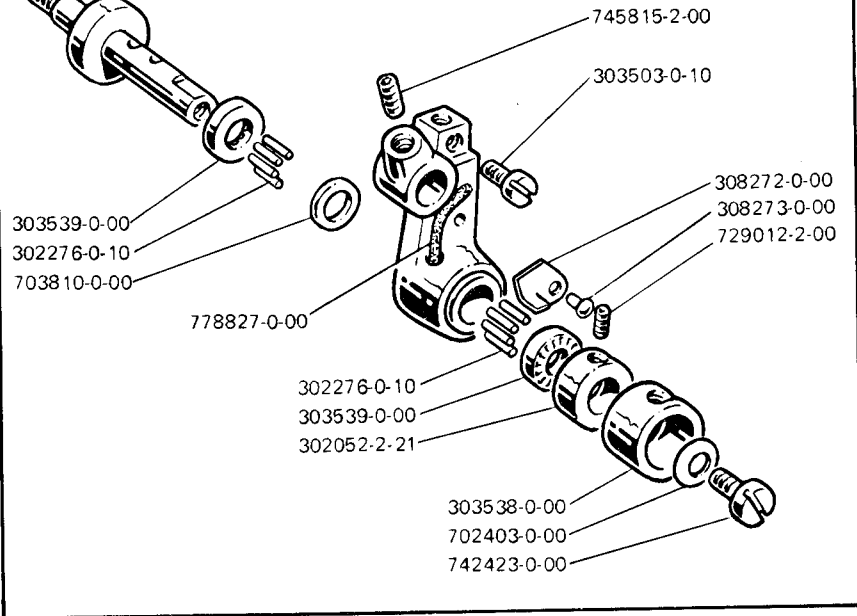
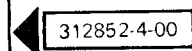
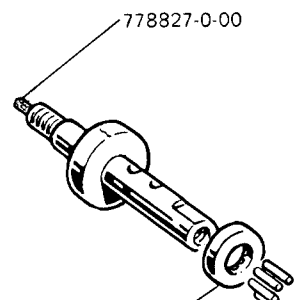
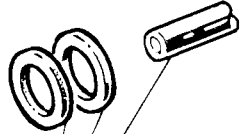
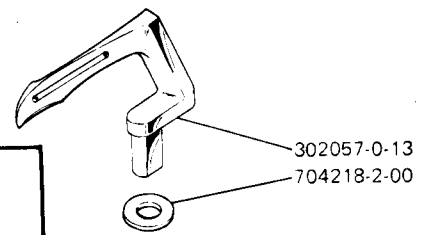
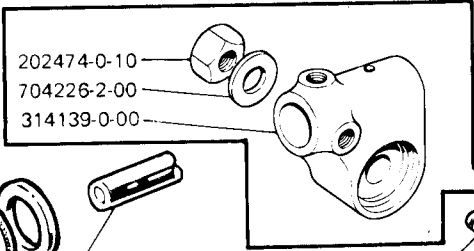
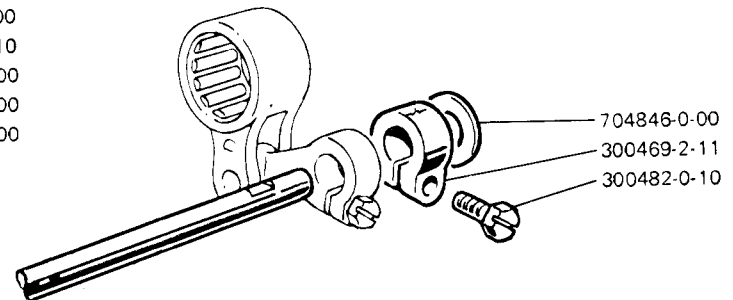
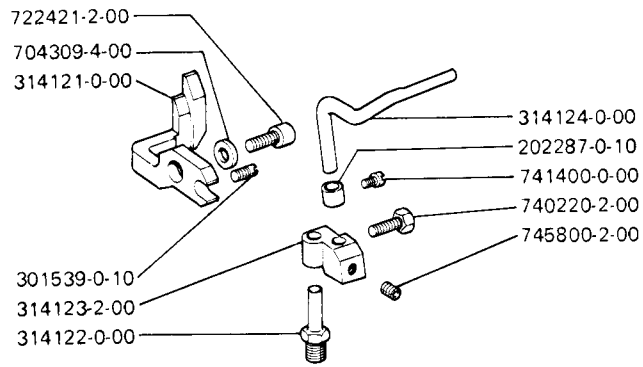
	1	2	3	4	5	6
171-10-2MK-50	314144-3-00	---	---	314132-0-00	309302-2-00	314145-3-00
171-10-2MK-51						
171-10-2MK-50/558-40	925140-3-00	725611-2-00	725601-2-00	925141-0-00	309312-2-00	925151-3-00
171-10-2MK-51/558-40						

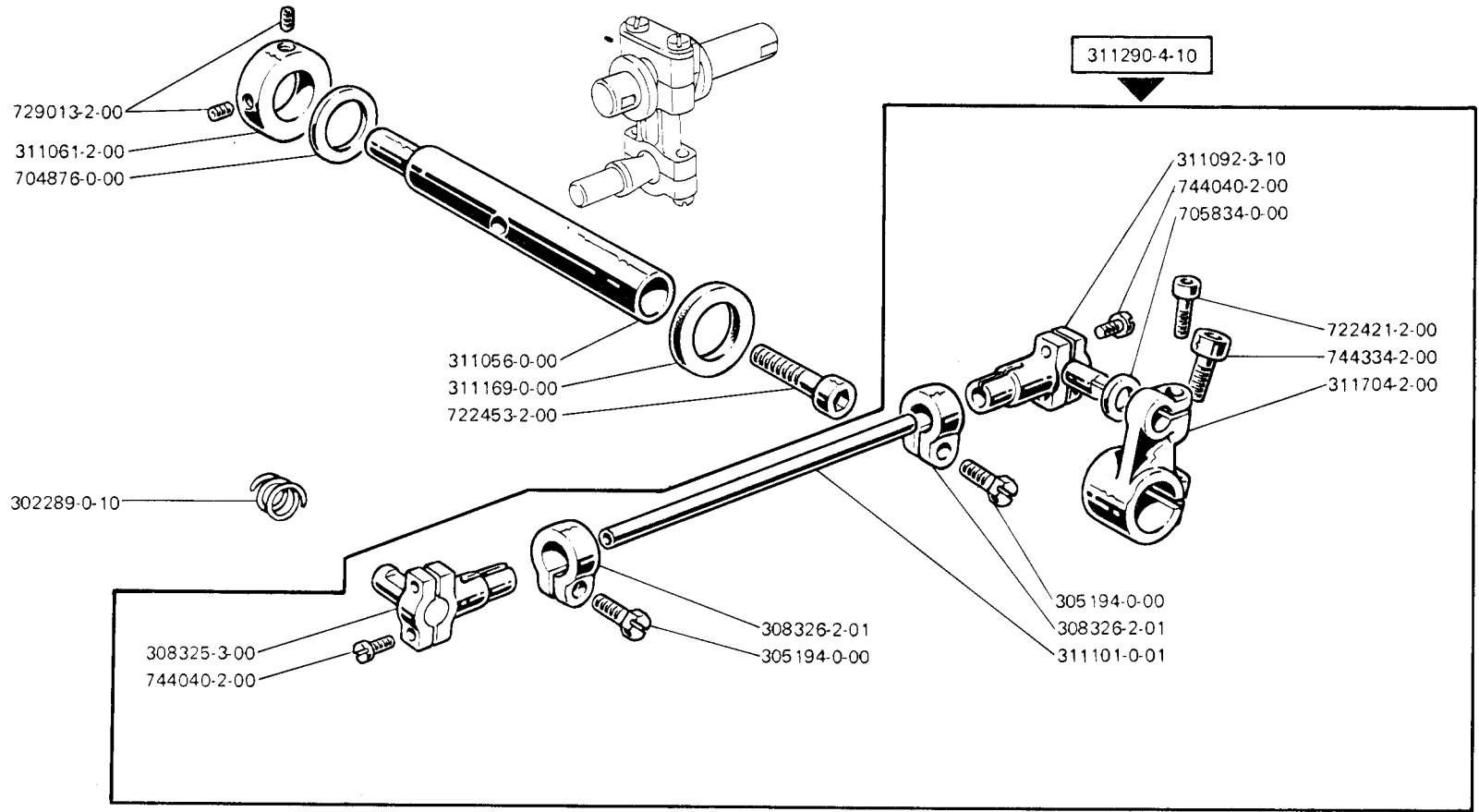




	1	2	3	4	5
171-10-2MK-50	311109-0-00	---	---	---	---
171-10-2MK-51	---	741974-2-00	302247-0-10	924365-0-00	924405-4-01
171-10-2MK-50/558-40	---	---	---	---	---
171-10-2MK-51/558-40	---	---	---	---	---







308006-4-00

308139-2-01
742311-2-00

730033-2-00

308851-2-00

729013-2-00

308855-0-00
746408-2-00
704419-0-00

309831-2-00
704869-0-00
729013-2-00

309830-2-00
704869-0-00

308036-2-00
308037-0-01
308038-0-10
704210-4-00
308039-0-01

308220-0-00
308041-0-00
308042-0-00

308236-2-00
201128-0-10

308238-4-00

308244-4-00

308039-0-01
704210-4-00

778203-0-00
778407-0-00
308233-0-00
778203-0-00

308235-0-00
746008-0-00
705208-0-00
206583-0-00
202032-0-11
705208-0-00
722422-2-00
308234-2-00

308041-0-00
703005-0-00
302338-0-10

308005-0-00
308237-0-00
308039-0-01

302590-4-10

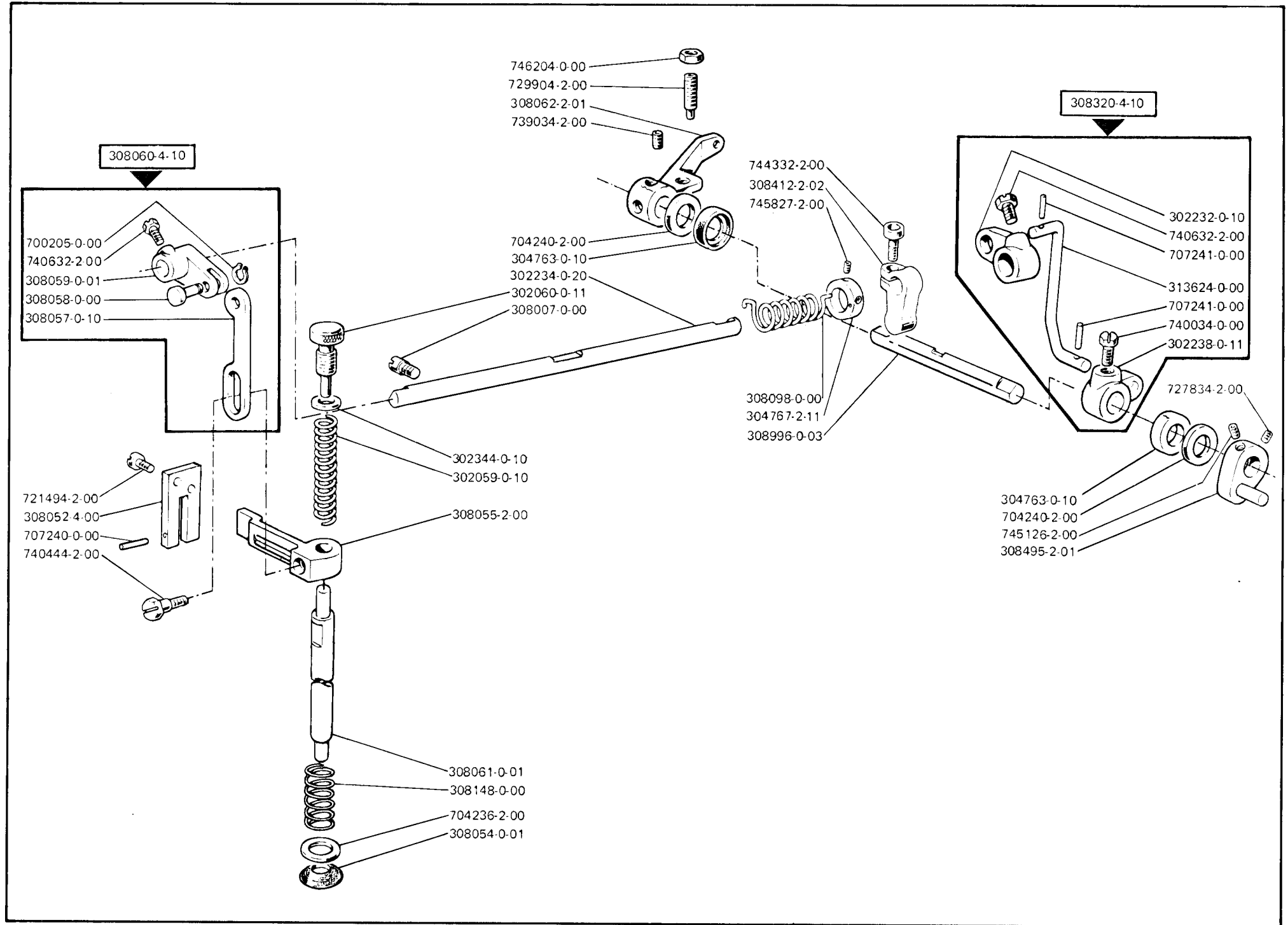
745001-2-00
302591-2-11
302352-0-10
302292-0-10

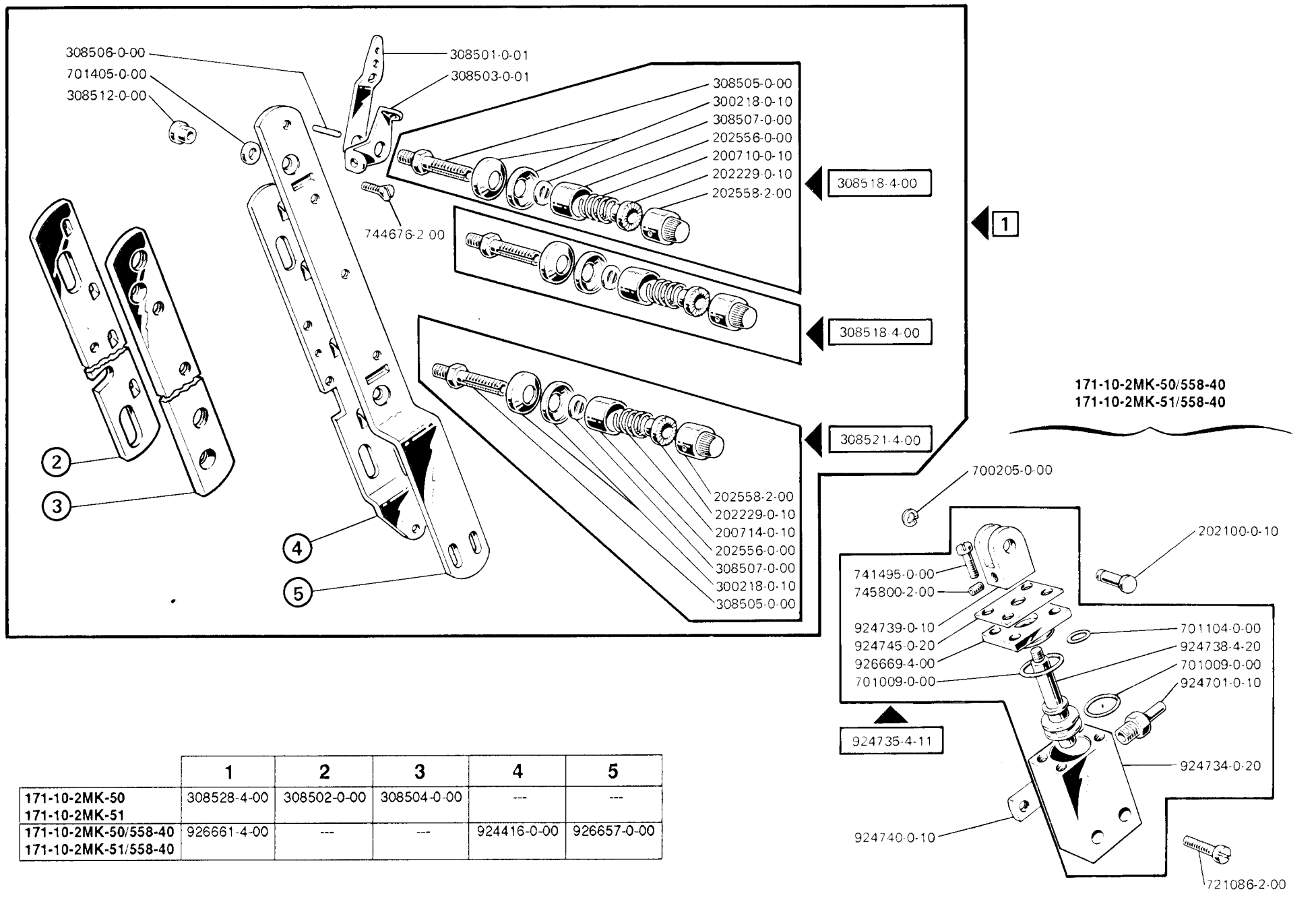
1

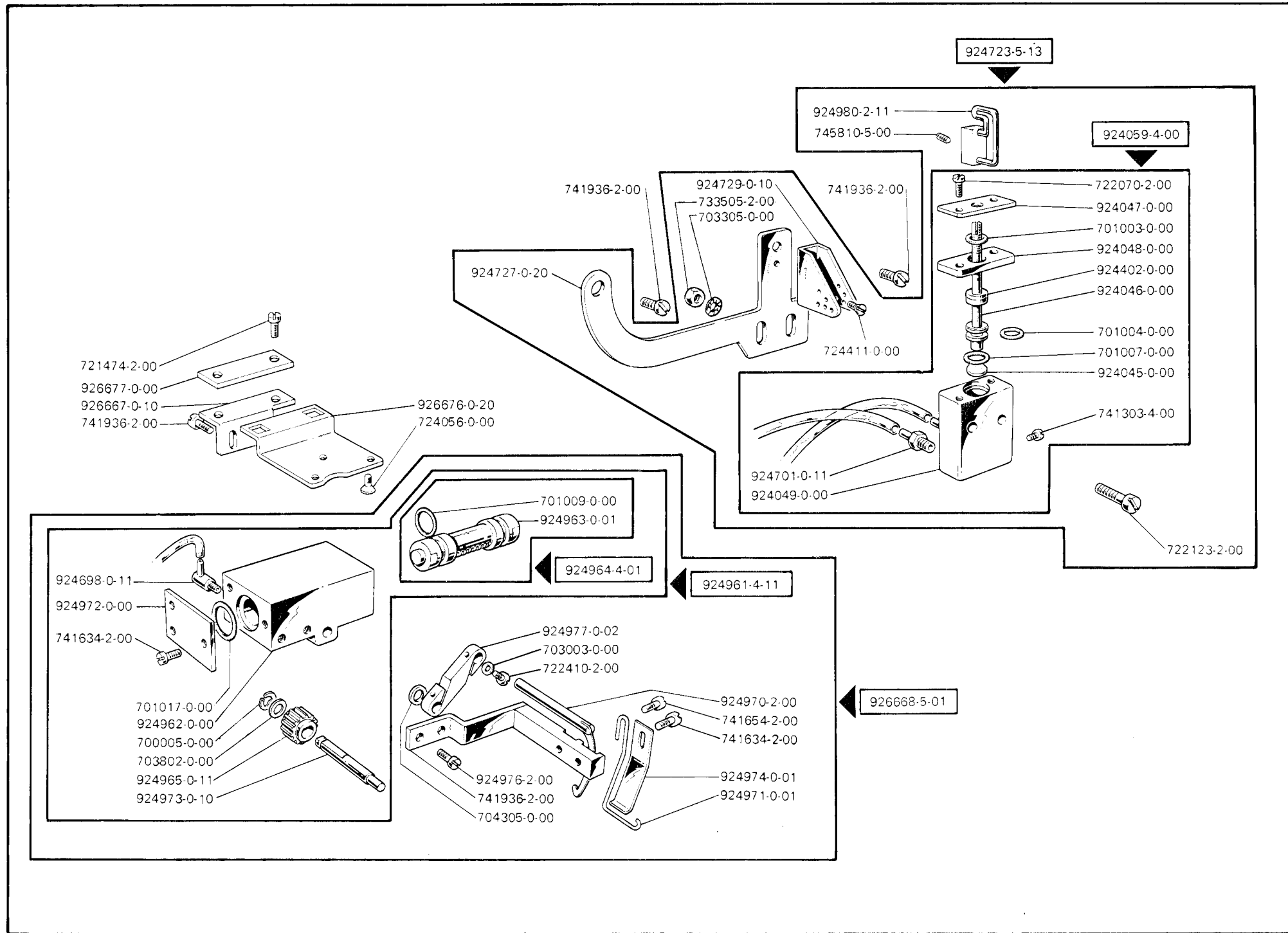
745810-2-00
745810-2-00
745810-2-00
741611-2-00
745810-2-00

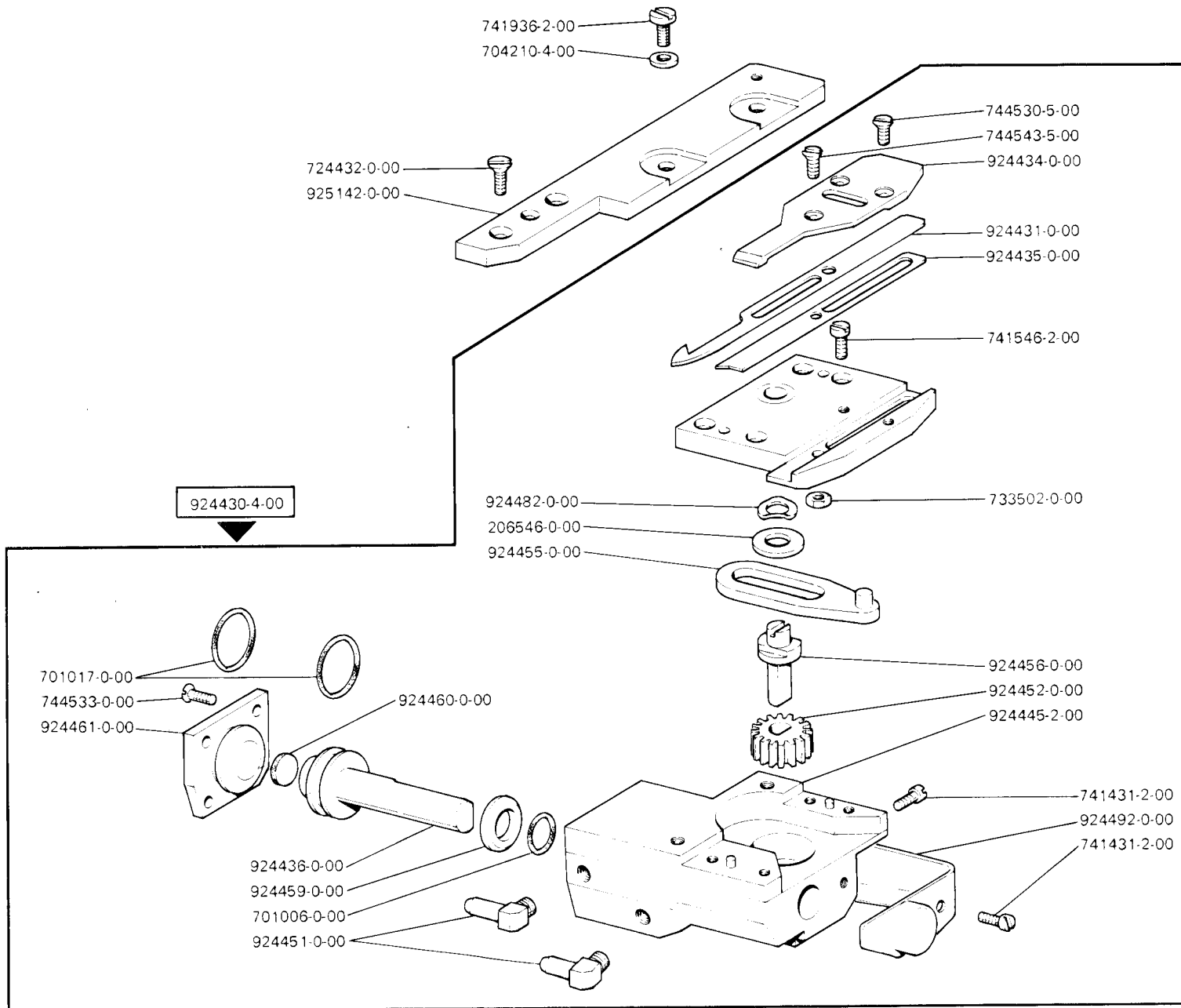
766000-6-80

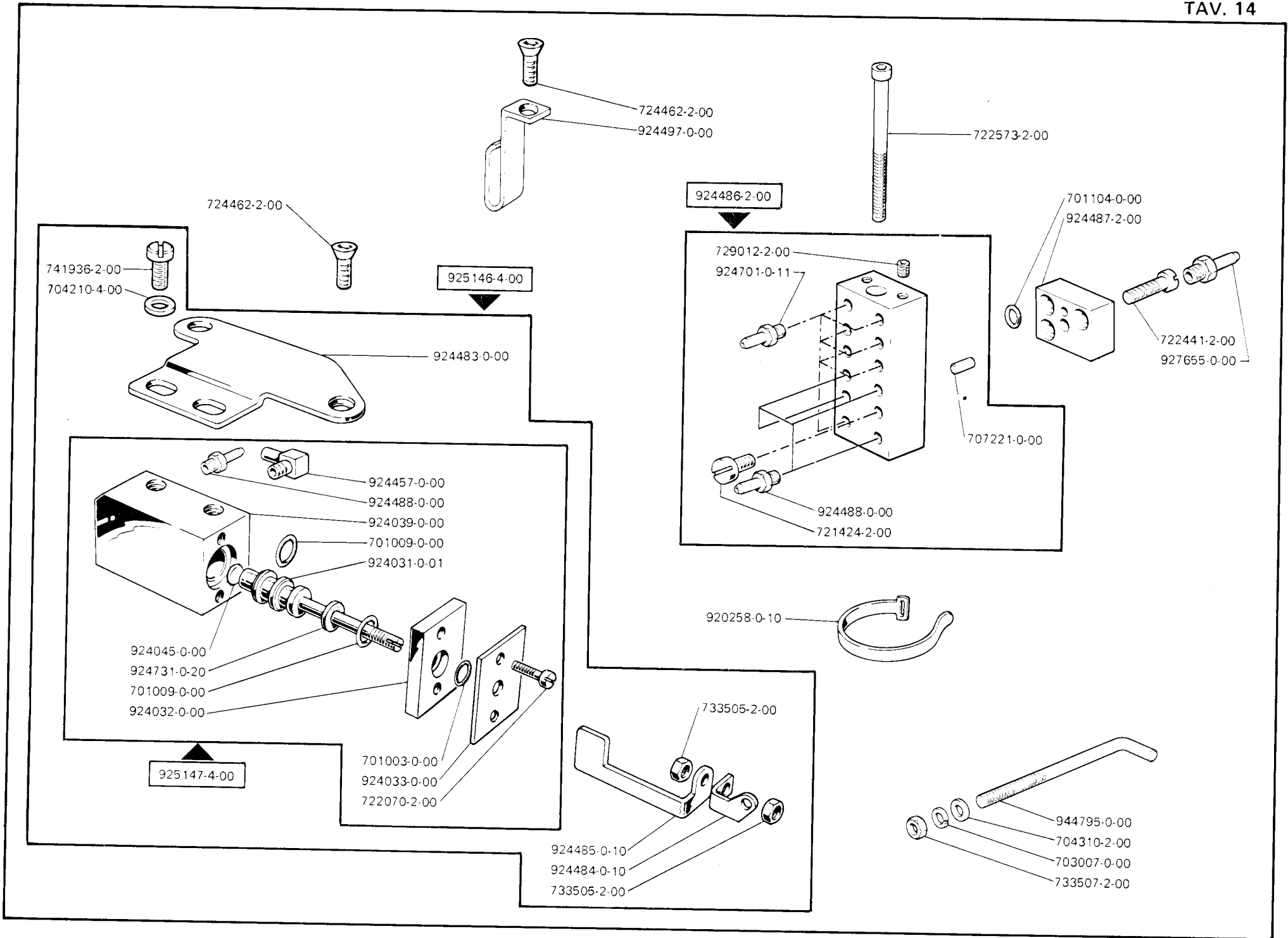
	1	2	3
171-10-2MK-50	309803-4-00	309750-2-00	309771-0-00
171-10-2MK-51			
171-10-2MK-50/558-40	309806-4-00	309756-2-01	309770-0-00
171-10-2MK-51/558-40			

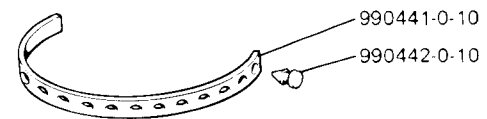
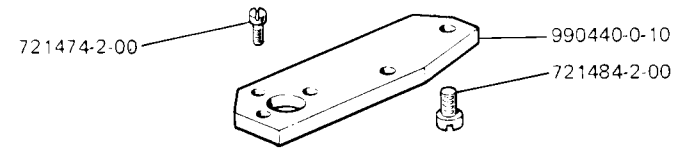
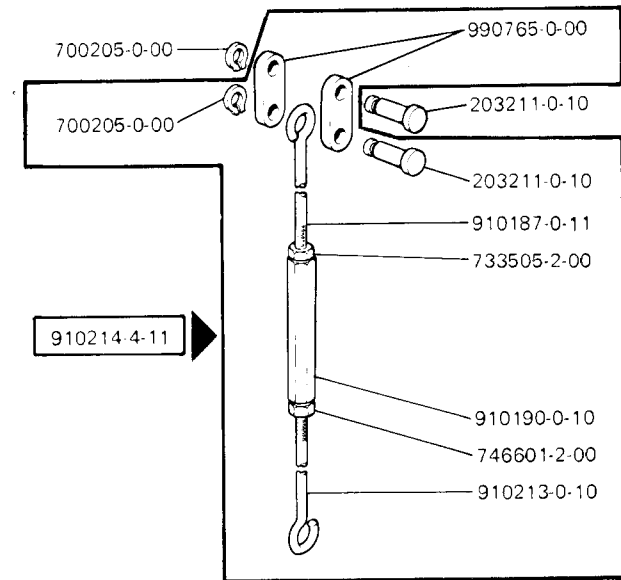
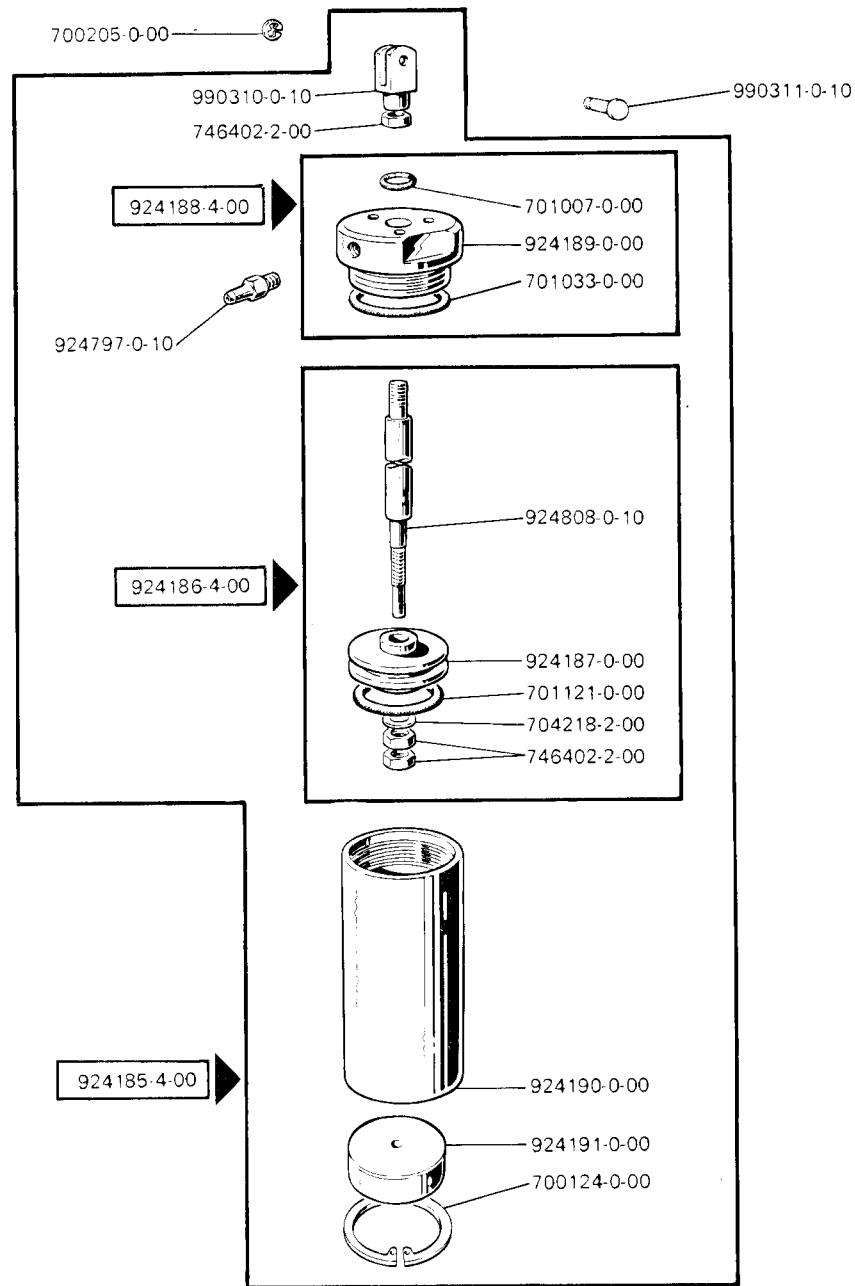


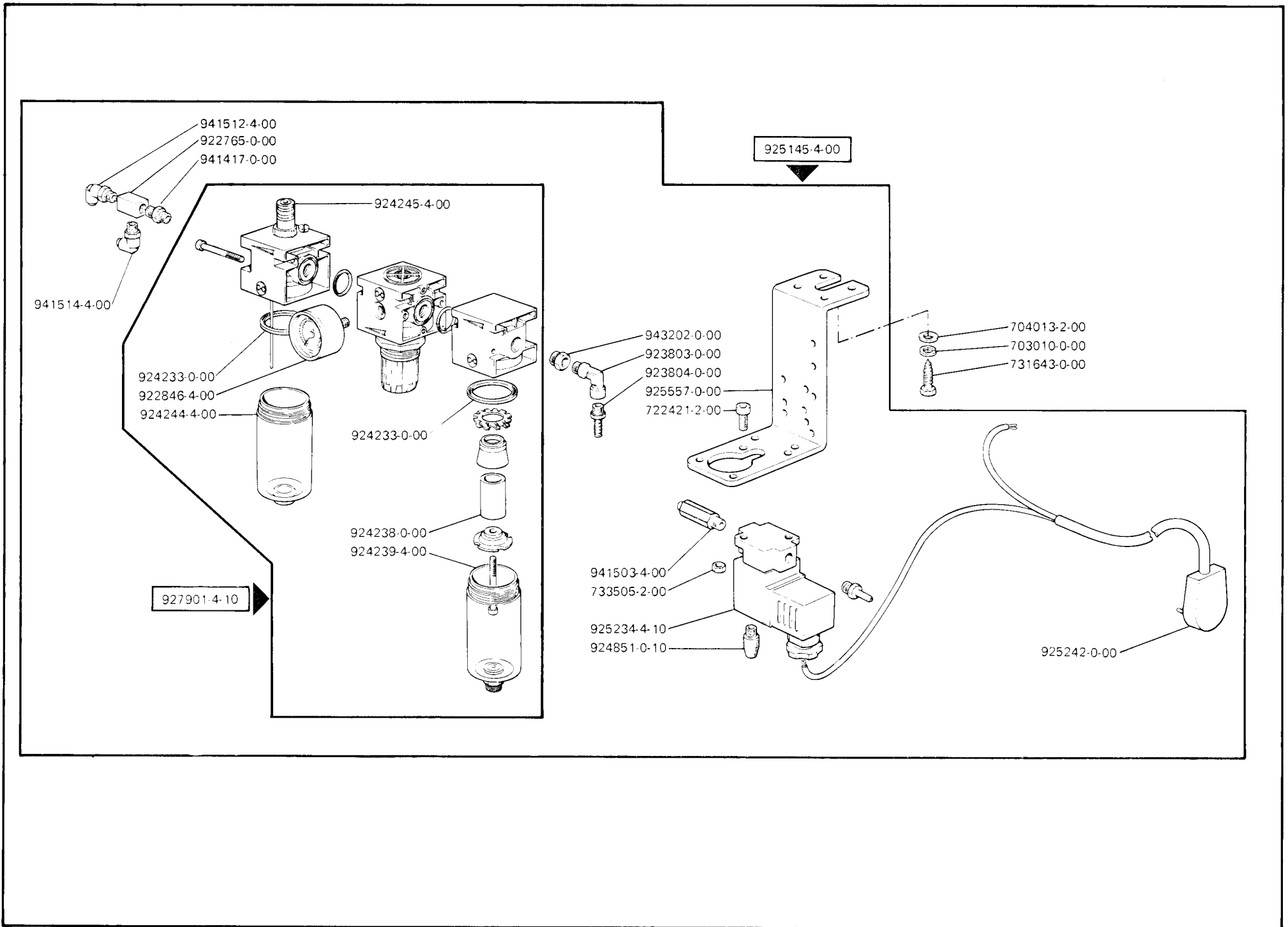


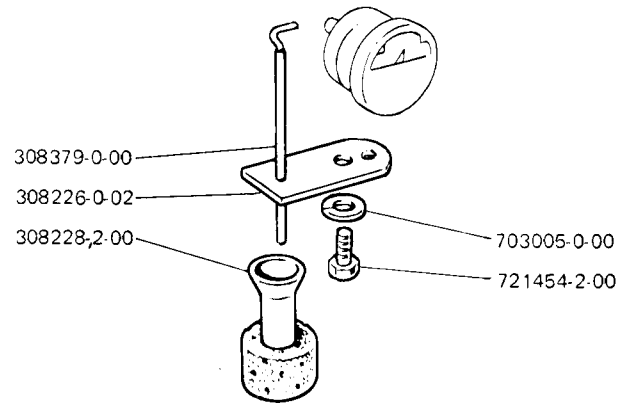




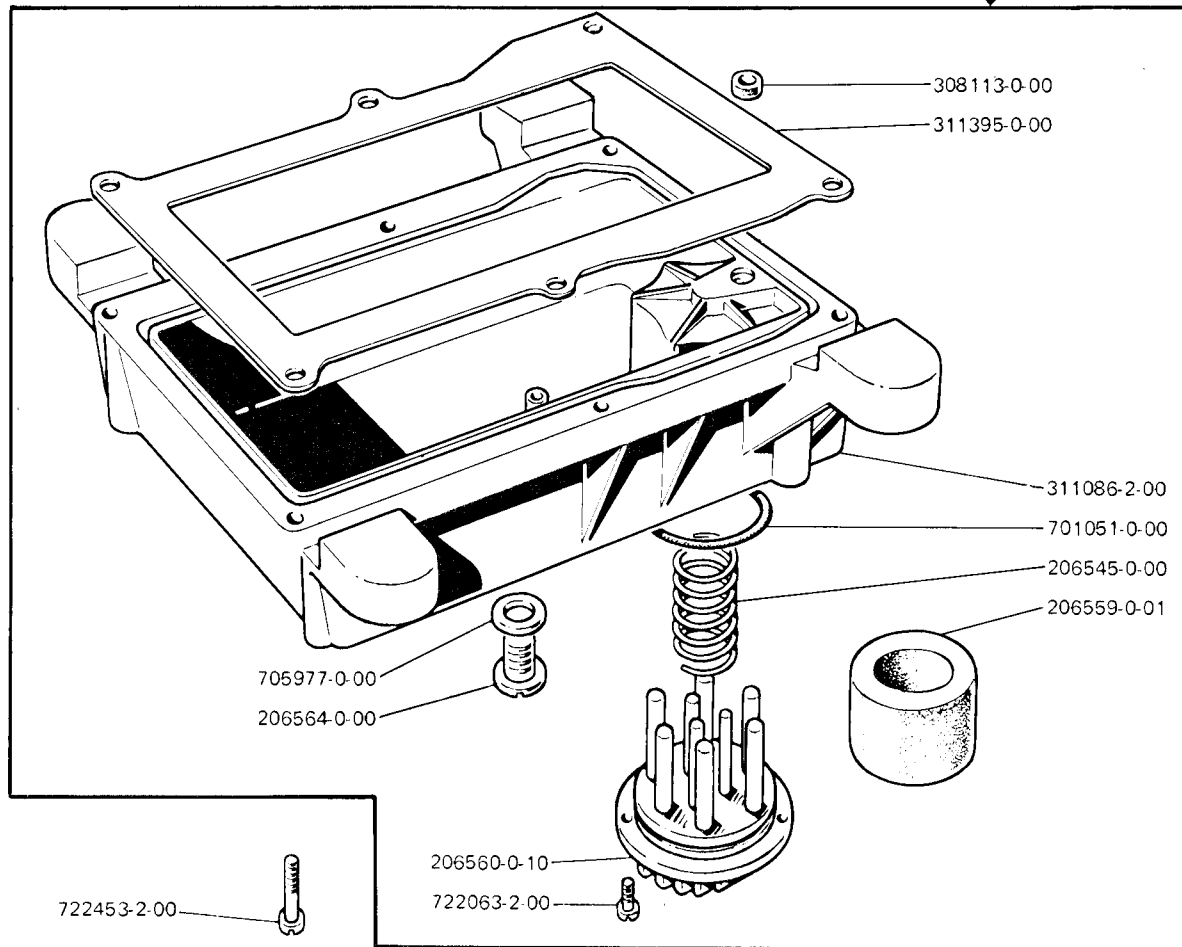


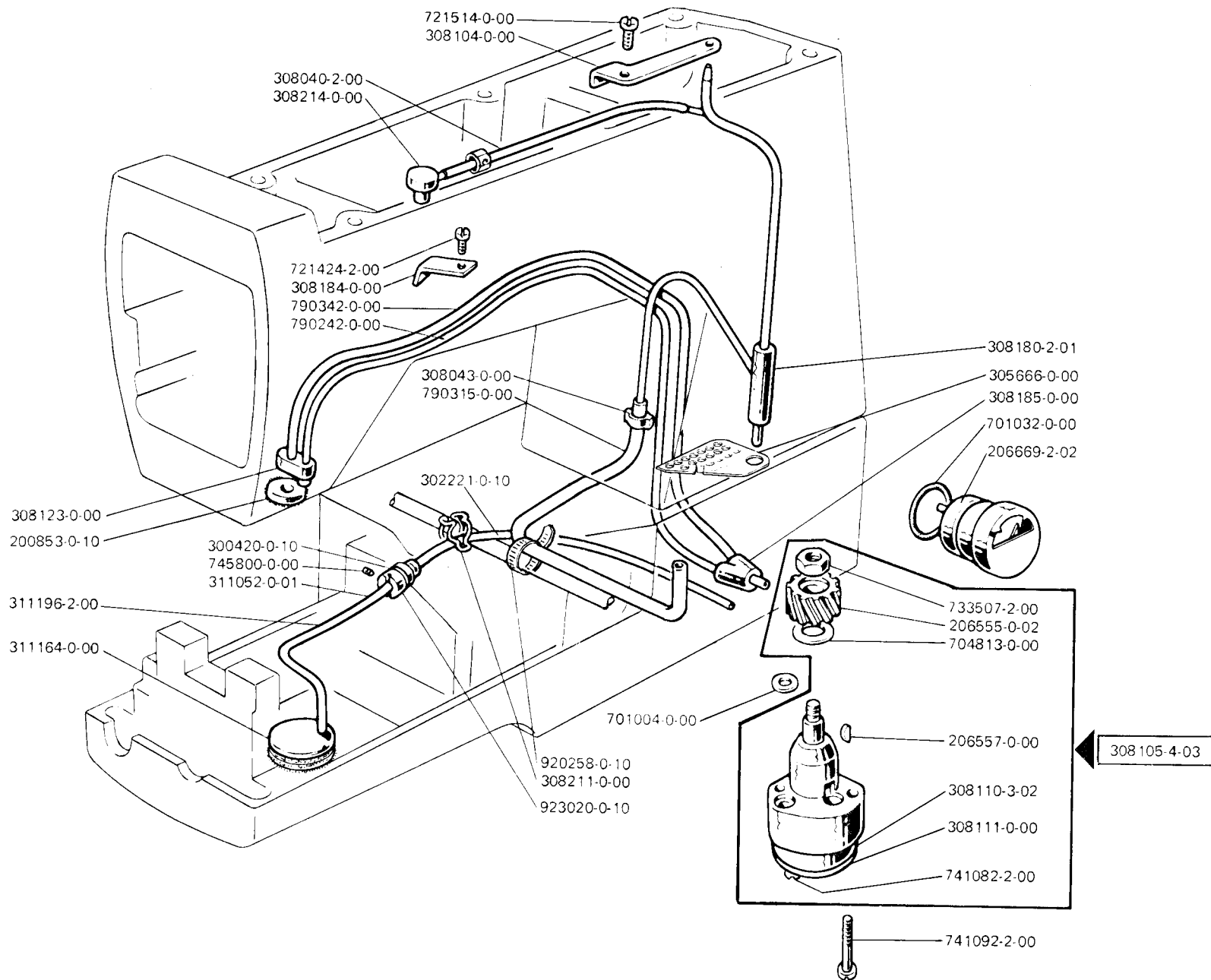






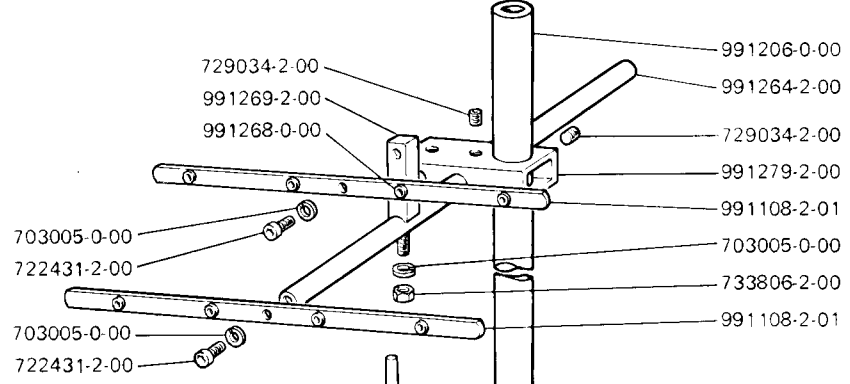
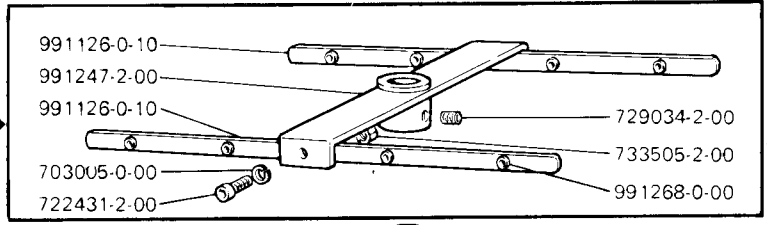
311087-4-01





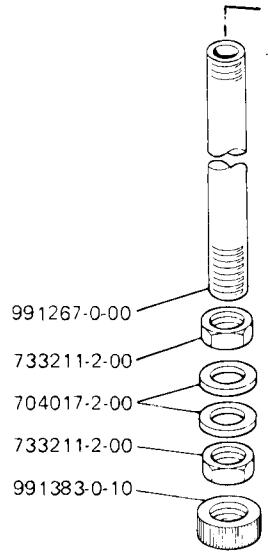
171-10-2MK-50
171-10-2MK-51

991194-4-00



991120-5-02

Solo a richiesta
Only on request
Seulement sur demande



991267-0-00

733211-2-00

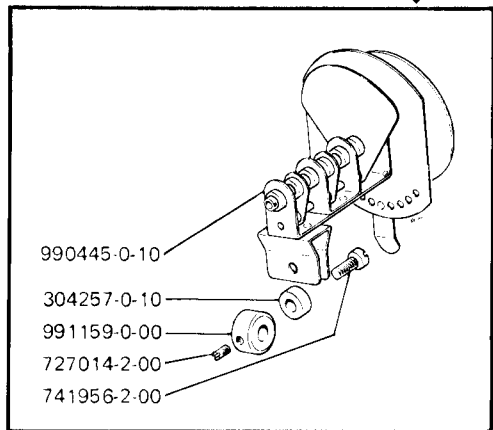
704017-2-00

733211-2-00

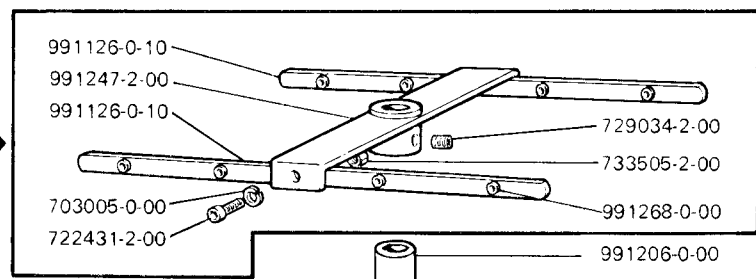
991383-0-10

171-10-2MK-50/558-40
171-10-2MK-51/558-40

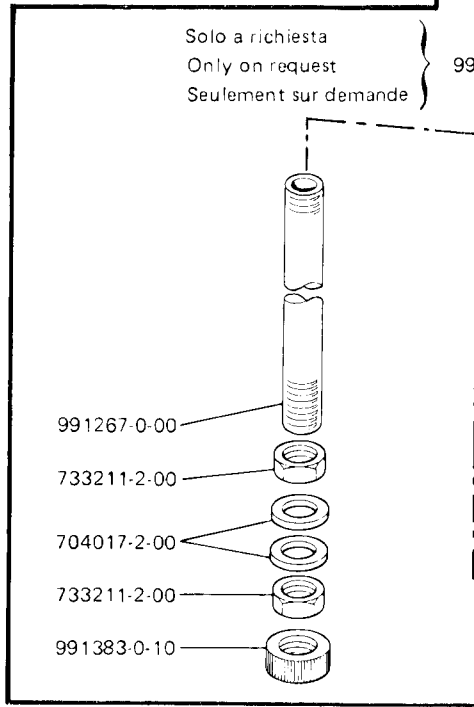
991158-4-00



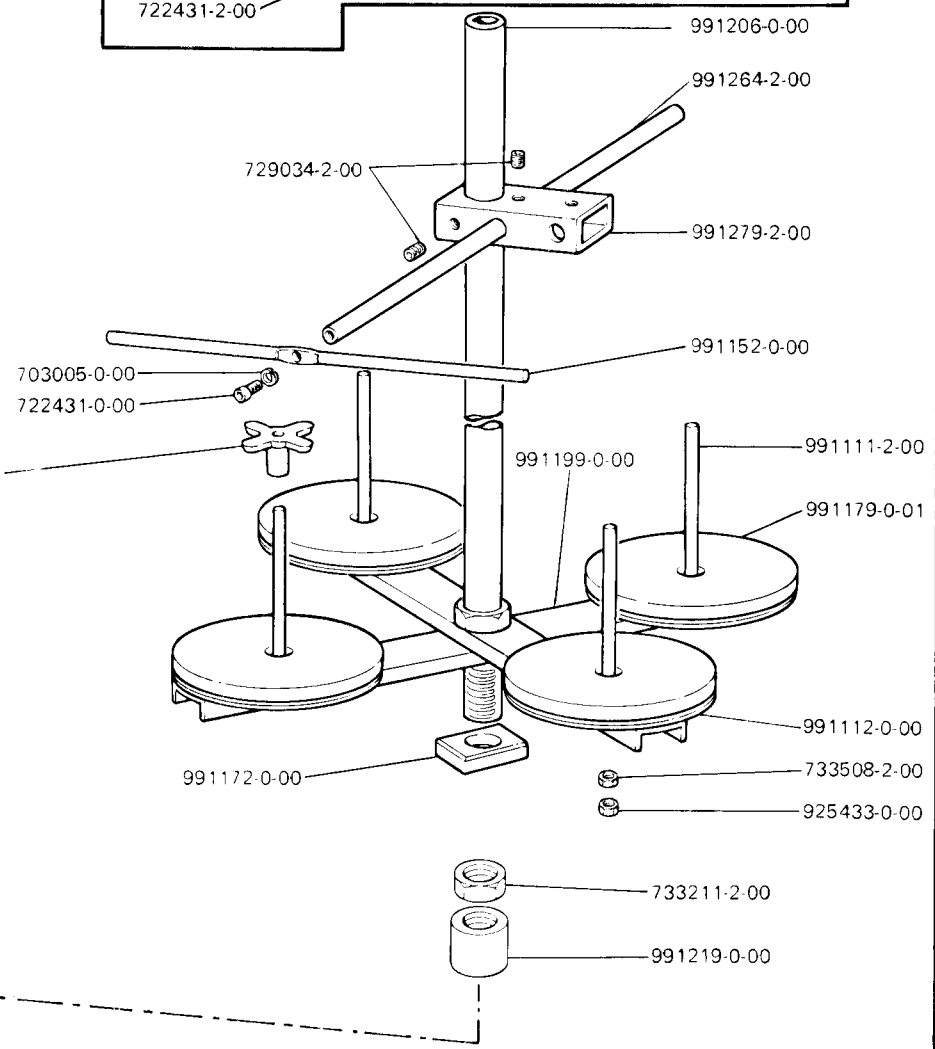
991194-4-00



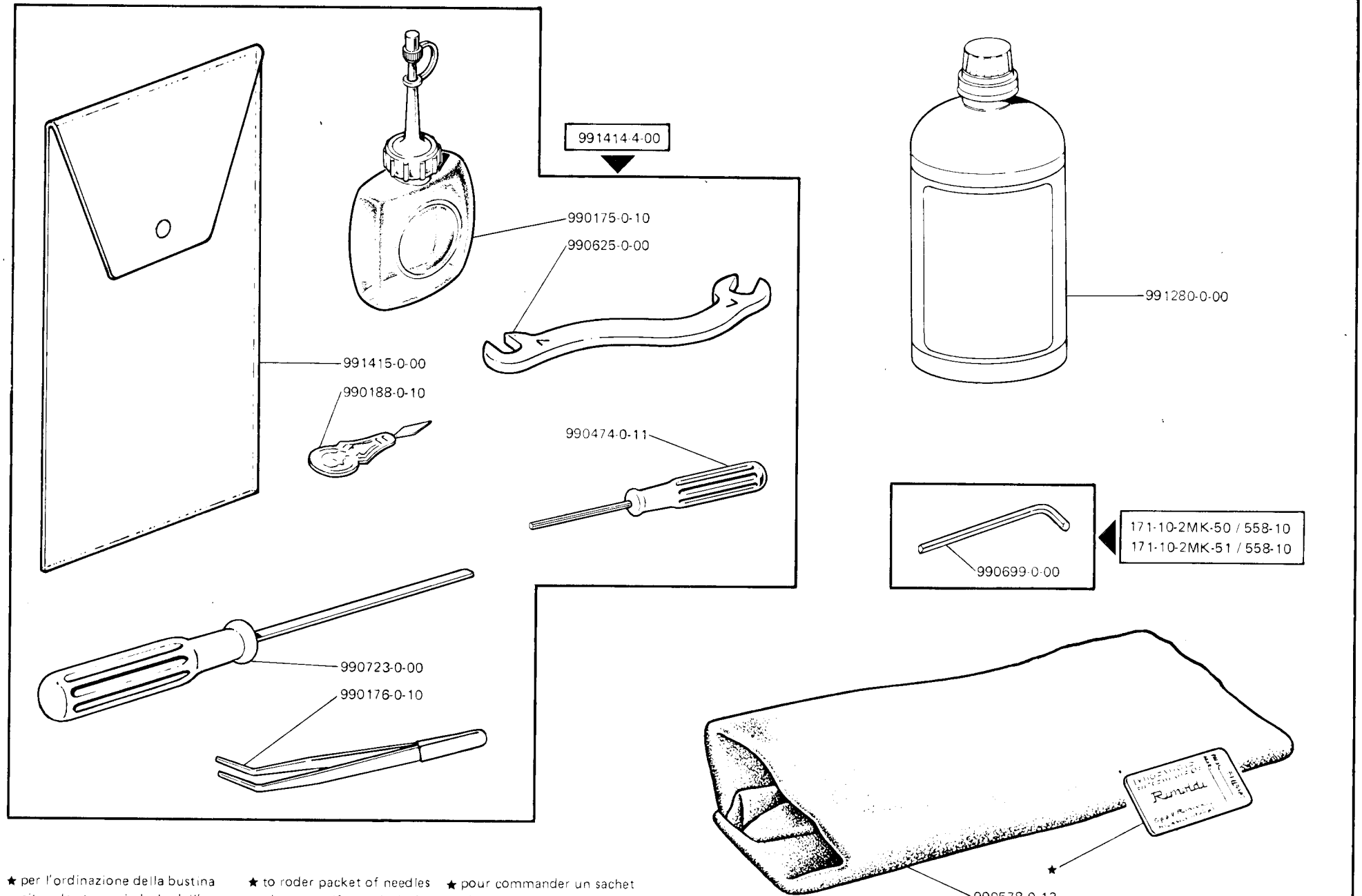
Solo a richiesta
Only on request
Seulement sur demande



991134-0-00



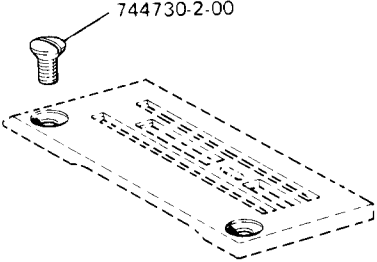
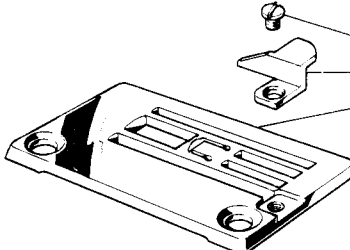
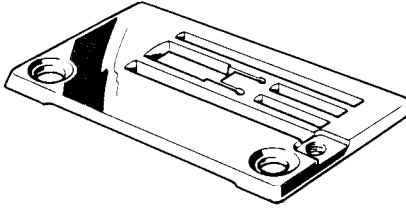
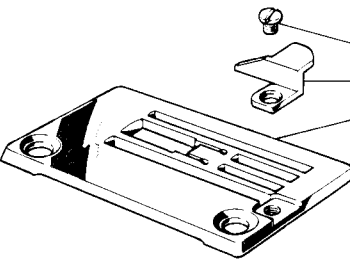
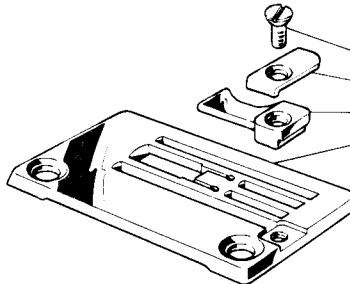
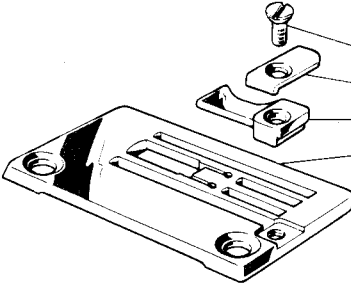
991155-5-02



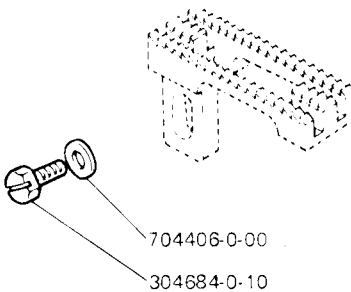
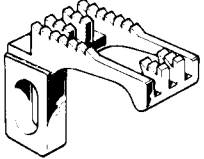
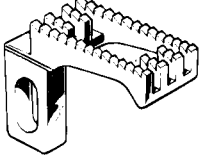
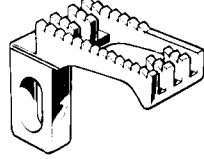
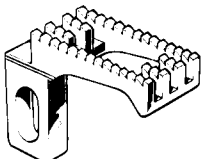
★ per l'ordinazione della bustina
citare lo stesso simbolo dell'ago
montato sulla testa.

★ to order packet of needles
please specify symbol of
needle fitted on machine.

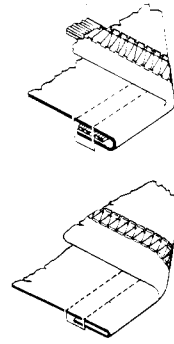
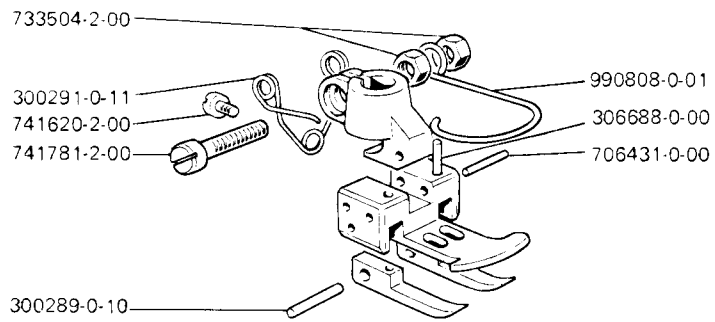
★ pour commander un sachet
d'aiguille donner le symbol de
l'aiguille montée sur la tête.

 <p>744730-2-00</p>	<p>302499-4-10</p>  <p>300952-0-10 302513-0-11 302498-0-10</p> <p>171-10-2MK-50 171-10-2MK-50/558-40</p>	<p>302501-0-10</p>  <p>300952-0-10 302513-0-11</p> <p>171-10-2MK-50 171-10-2MK-50/558-40</p>
<p>302510-4-10</p>  <p>300952-0-10 302513-0-11 302509-0-10</p> <p>171-10-2MK-51 171-10-2MK-51/558-40</p>	<p>302512-4-11</p>  <p>724430-2-00 302693-0-00 302694-0-00 302509-0-10</p> <p>171-10-2MK-51 171-10-2MK-51/558-40</p>	<p>308838-4-00</p>  <p>724430-2-00 302693-0-00 302694-0-00 308839-0-00</p> <p>171-10-2MK-51 171-10-2MK-51/558-40</p> <p>Placca ago per punti molto fitti. Needle plate for very shorts stitches. Plaque a aiguille pour points tres serres.</p>

GRIFFA - FEED DOG - GRIFFE

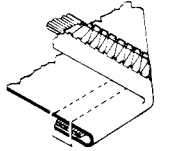
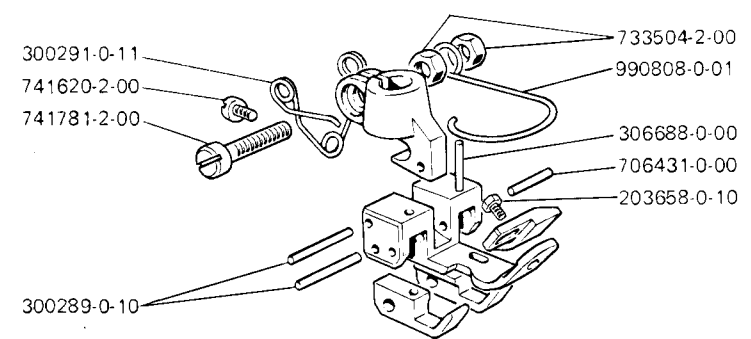
 <p>704406-0-00 304684-0-10</p>	<p>302490-0-11</p>  <p>171-10-2MK-51</p>	<p>305248-0-00</p>  <p>171-10-2MK-50 171-10-2MK-51</p>	<p>314150-0-00</p>  <p>171-10-2MK-50</p>	<p>924453-0-00</p>  <p>171-10-2MK-50/558-40 171-10-2MK-51/558-40</p>
------------------------------------------------------------------------------------------------------------------------	-----------------------------------------------------------------------------------------------------------------------------	------------------------------------------------------------------------------------------------------------------------------------------------	-------------------------------------------------------------------------------------------------------------------------------	---------------------------------------------------------------------------------------------------------------------------------------------------------------

306611-3-00



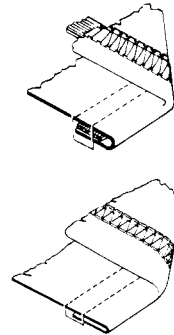
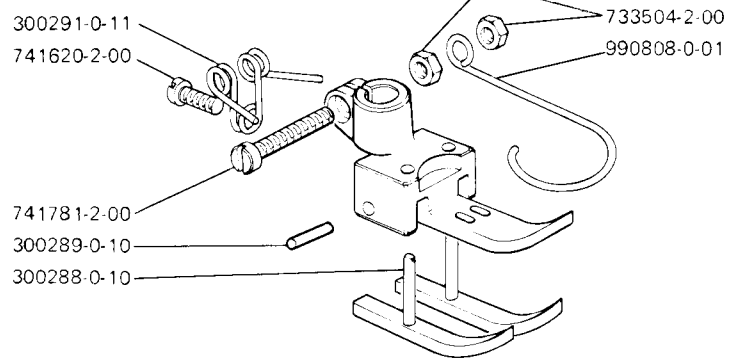
171-10-2MK-51
171-10-2MK-51/558-40

306625-3-01



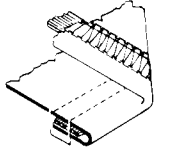
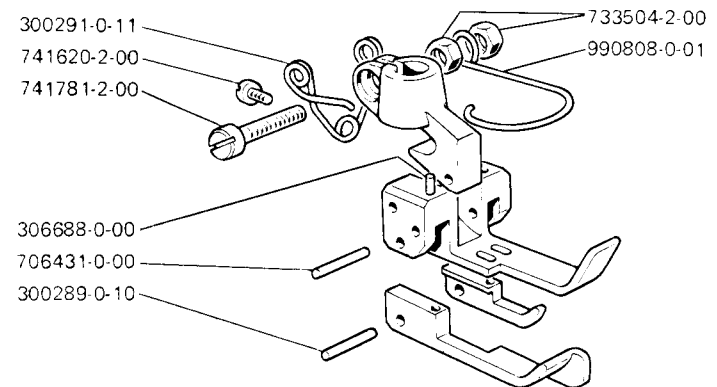
171-10-2MK-51
171-10-2MK-51/558-40

306626-3-01



171-10-2MK-50
171-10-2MK-50/558-40

311312-3-00



171-10-2MK-50
171-10-2MK-50/558-40

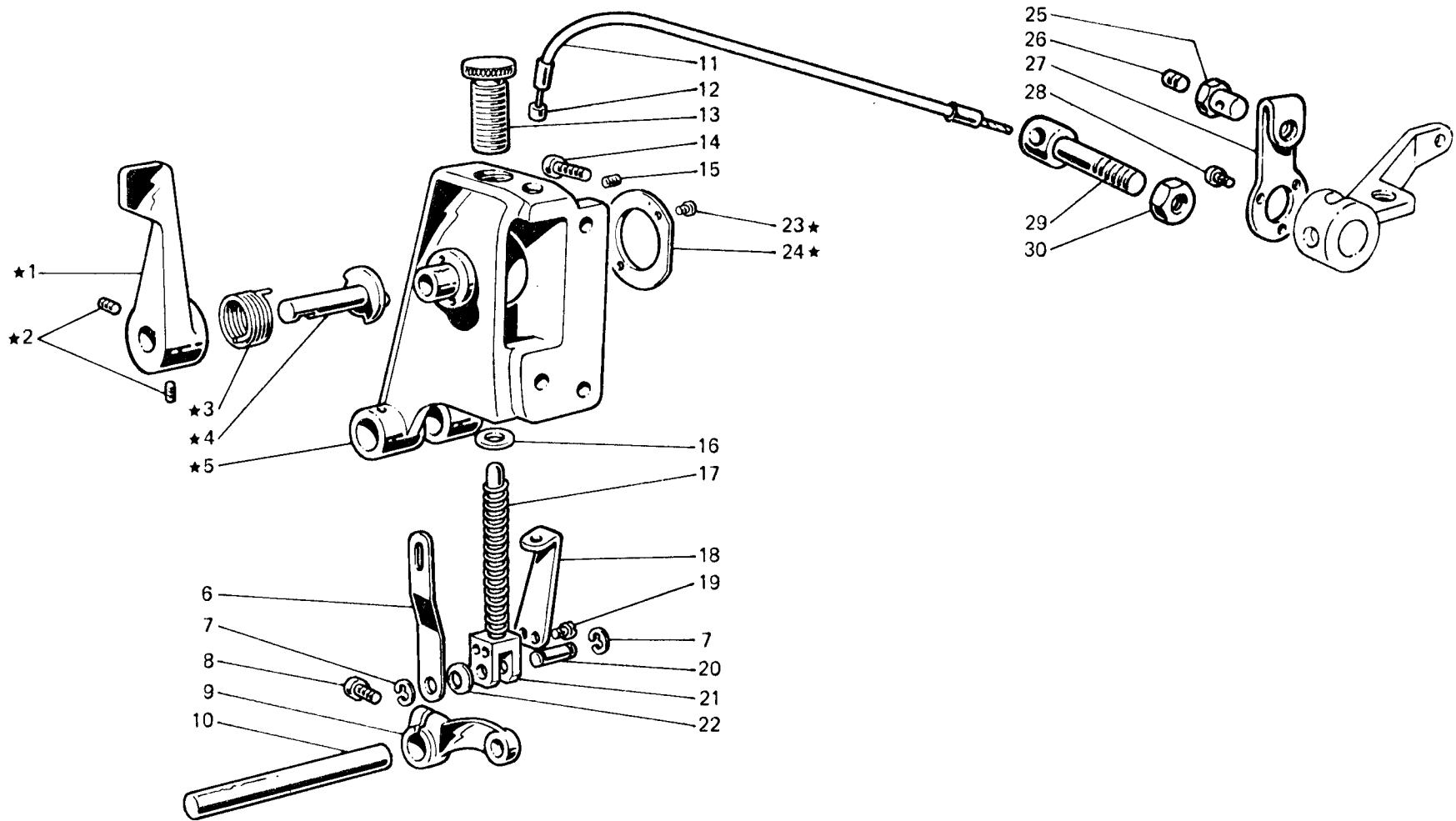


Fig. N. Abb. N.	Part. N. Bestell N. Piece N. Pieza N.	Qt. Anzahl	DESCRIZIONE	DESCRIPTION	DESCRIPTION	BENENNUNG	DESCRIPCION
★	307597-4-00	1	gruppo supporto rullo sup.	upper roller support assembly	groupe support rouleau sup.		
1	307616-2-00	1	maniglia alza rullo	roller control lever	levier soulèvement rouleau		
2	729043-2-00	2	vite	screw	vis		
3	307701-0-00	1	molla	spring	ressort		
4	307656-0-11	1	perno eccentrico	eccentric pin	pivot excentrique		
5	311370-3-00	1	supporto rullo	roller support	support rouleau		
6	307615-0-10	1	piastrina	plate	plaque		
7	700206-0-00	2	anello	ring	anneau		
8	722432-2-00	1	vite per braccio	screw for arm	vis pour bras		
9	307612-2-10	1	braccio premi rullo	arm	bras		
10	307762-0-00	1	perno superiore	upper pin	pivot supérieur		
11	311376-0-00	1	guaina	sheath	gaine		
12	311377-0-00	1	fune con terminale	cable with terminal	cable avec borne		
13	307705-0-00	1	pomolo	knob	potmeau		
14	722443-2-00	3	vite	screw	vis		
15	729011-2-00	1	vite	screw	vis		
16	704814-0-00	1	rondella	washer	rondelle		
17	301510-0-10	1	molla	spring	ressort		
18	311375-0-00	1	piastrina fune	plate for cable	plaque pour câble		
19	741724-0-00	2	vite per piastrina	plate screw	vis pour plaque		
20	307617-0-10	1	spina	pin	goupille		
21	311374-0-00	1	forcella	fork	fourche		
22	307605-0-00	1	anello	ring	anneau		
23	721412-2-00	2	vite	screw	vis		
24	307640-0-00	1	coperchio	cover	couvercle		
25	311381-0-00	1	perno	pin	pivot		
26	729022-2-00	1	vite	screw	vis		
27	311380-0-00	1	leva alza rullo	roller control lever	levier soulèvement rouleau		
28	741675-2-00	3	vite	screw	vis		
29	311378-0-00	1	perno	pin	pivot		
30	746408-2-00	1	dado	nut	écrou		

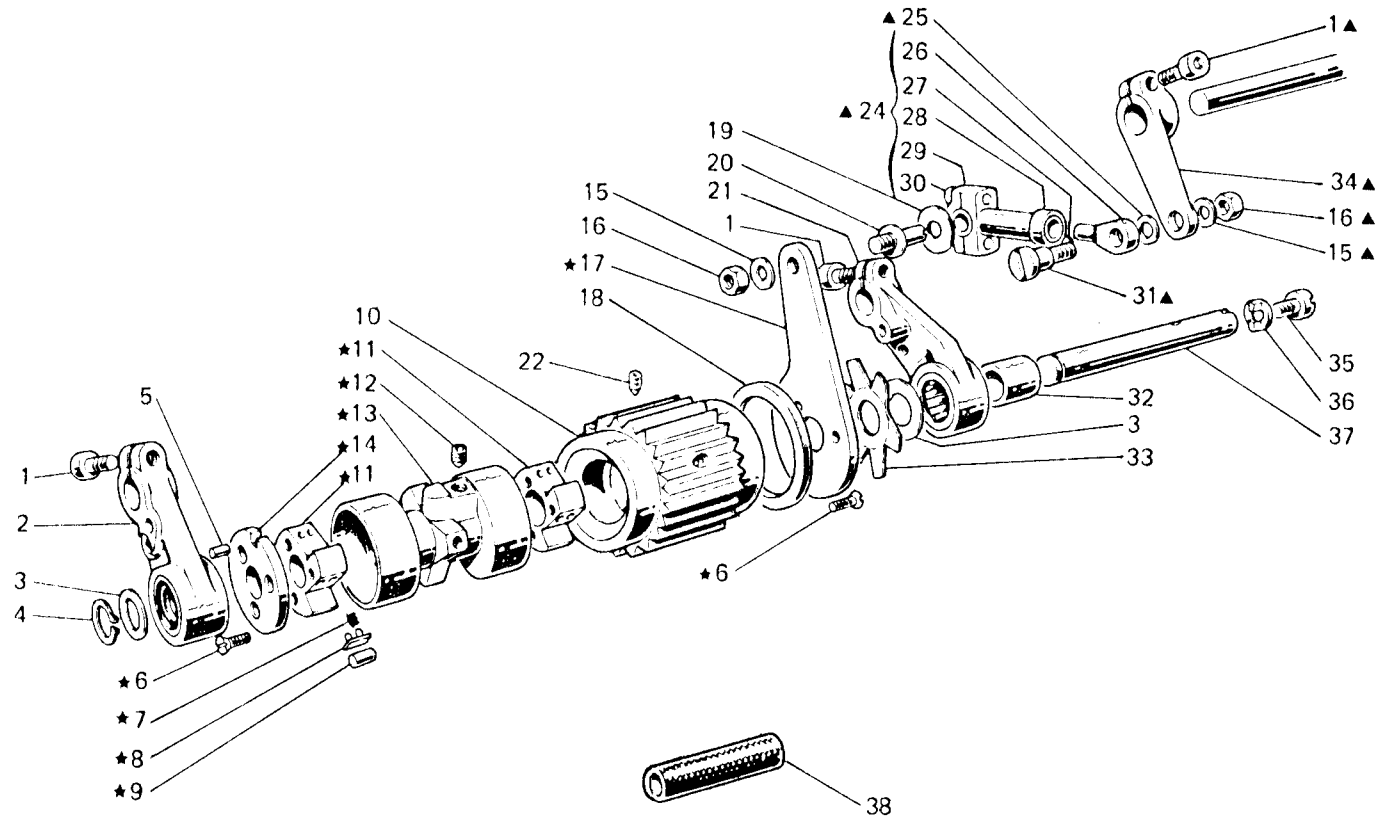


Fig. N. Abb. N.	Part. N. Piecce N. Bestell N. Pieza N.	Qt. Anzahl	DESCRIZIONE	DESCRIPTION	DESCRIPTION	BENENNUNG	DESCRIPCION
★	307715-4-00	1	gruppo frizione superiore	upper clutch assembly	groupe friction supérieure		
▲	307606-4-00	1	gruppo biella	con-rod assembly	groupe bielle		
1	722432-2-00	3	vite	screw	vis		
2	307658-3-10	1	giunto sinistro con spina	left joint with pin	joint gauche avec goupille		
3	705027-0-00	2	rondella	washer	rondelle		
4	700010-0-00	1	anello elastico	spring ring	anneau ressort		
5	706434-0-00	1	spina per giunto sinistro	pin for left joint	goupille joint gauche		
6	724471-0-00	9	vite	screw	vis		
7	301531-0-10	12	molla	spring	ressort		
8	301530-2-10	6	piastrina	plate	plaque		
9	301527-0-10	6	rullino	roller	rouleau		
10	310183-0-01	1	rullo superiore	upper roller	rouleau supérieur		
11	301523-0-10	2	settore	sector	secteur		
12	730033-2-00	1	vite	screw	vis		
13	307627-0-00	1	mozzo	hub	moyeu		
14	307629-0-00	1	disco fisso	disc	disque		
15	704314-0-00	2	rondella	washer	rondelle		
16	746203-4-00	2	dado	nut	écrou		
17	307633-0-00	1	braccio manovella	crank arm	bras à manivelle		
18	307631-0-00	1	corona freno	crown	couronne		
19	306246-0-00	1	rondella feltro	felt washer	rondelle feutre		
20	307634-0-00	1	perno	pin	pivot		
21	307668-3-10	1	giunto destro	right joint	joint droit		
22	730054-2-00	2	vite	screw	vis		
24	307660-4-00	1	biella completa	con-rod assembly	bielle complète		
25	704812-0-00	1	rondella	washer	rondelle		
26	307635-0-00	1	piede biellino	con-rod small end	pied de bielle		
27	305194-0-00	1	vite per fascetta	screw for clamp	vis pour bride		
28	308326-2-01	1	fascetta con vite	clamp with screw	bride avec vis		
29	307659-3-00	1	testa di biella	con-rod big end	tête de bielle		
30	744040-2-00	2	vite	screw	vis		
31	307636-0-00	1	perno a vite	threaded pin	pivot à vis		
32	307624-0-00	1	bussola	bush	bague		
33	307632-0-00	1	molla a stella	spring	ressort		
34	307637-2-10	1	braccio sinistro	left arm	bras gauche		
35	742458-0-00	1	vite	screw	vis		
36	307630-0-00	1	rondella di trascinamento	washer	rondelle		
37	307625-0-00	1	albero	shaft	arbre		
38	314790-2-00	1	rullo inferiore	lower roller	rouleau inférieur		

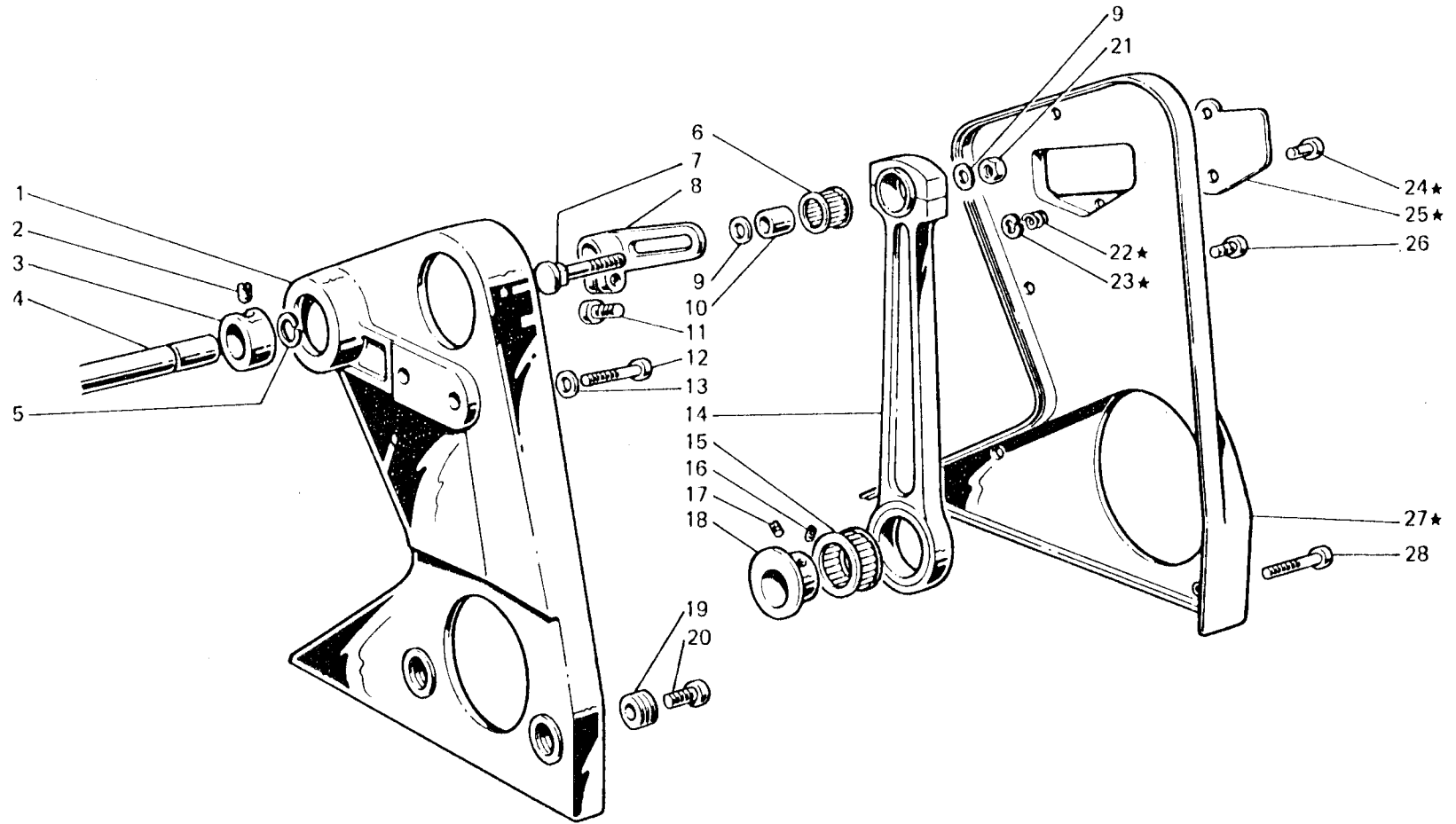


Fig. N. Abb. N.	Part. N. Bestell N. Piece N. Pieza N.	Qt. Quantità	DESCRIZIONE	DESCRIPTION	DESCRIPTION	BENENNUNG	DESCRIPCION
★	307698-4-00	1	carter supporto destro compl	right support cover assembly	carter support droite compl,		
1	307687-3-00	1	supporto destro con cuscinetto	right support with bearing	support droite avec coussinet		
2	745827-2-00	2	vite	screw	vis		
3	100915-2-00	1	anello di registro	adjustment ring	bague de réglage		
4	307638-0-00	1	albero	shaft	arbre		
5	307736-0-00	1	anello elastico	spring ring	anneau ressort		
6	201357-0-10	1	gabbia a rulli	needles cage	cage à aiguilles		
7	304086-0-10	1	perno filettato	threaded pin	pivot fileté		
8	307641-2-00	1	braccio destro con vite	right arm with screw	bras droite avec vis		
9	704216-2-00	2	rondella	washer	rondelle		
10	304436-0-10	1	anello	ring	anneau		
11	722432-2-00	1	vite	screw	vis		
12	722443-2-00	2	vite	screw	vis		
13	704226-2-00	2	rondella	washer	rondelle		
14	307653-3-00	1	biella completa	con-rod assembly	bielle complète		
15	202384-0-10	1	gabbia a rulli	needles cage	cage à aiguilles		
16	730023-2-00	1	vite	screw	vis		
17	729013-2-00	1	vite	screw	vis		
18	307644-2-00	1	eccentrico per biella	eccentric for con-rod	excentrique pour bielle		
19	307688-0-00	2	vite forata	screw	vis		
20	742068-2-00	2	vite	screw	vis		
21	746021-2-00	1	dado	nut	écrou		
22	910071-0-10	1	molla	spring	ressort		
23	700205-0-00	1	anello elastico	spring ring	anneau ressort		
24	990311-0-10	1	perno	pin	pivot		
25	307649-0-00	1	coperchio	cover	couvercle		
26	722431-2-00	3	vite	screw	vis		
27	307675-2-00	1	carter destro	right cover	carter droite		
28	722481-2-00	2	vite	screw	vis		