

**350-FB** PER TESTA 527-34-1KD-12  
FOR HEAD  
POUR TETE

**350-FB**

PRINTED IN ITALY BY FEOPRINT - MILANO

1a EDIZIONE-EDITION 7/84

**n. 493**

## ISTRUZIONI PER LA CONSULTAZIONE DEL CATALOGO

Tutti i particolari delle teste sono rappresentati in più tavole come indicato nell'indice.

Quando i particolari rappresentati in una tavola sono comuni a tutte le teste riportate nel catalogo, sulla tavola e nell'indice non sono indicati i simboli delle teste poiché sono gli stessi riportati sulla copertina.

Eventuali varianti sono rappresentate in un riquadro sulla medesima tavola, con l'indicazione delle teste a cui si riferiscono.

Quando i particolari rappresentati in una tavola non sono comuni a tutte le teste riportate nel catalogo, la tavola viene ripetuta più volte con lo stesso numero seguito da una lettera.

Sulla tavola e nell'indice (di fianco alla descrizione della tavola) sono indicate le teste interessate. Eventuali varianti sono rappresentate in un riquadro sulla medesima tavola, con l'indicazione delle teste a cui si riferiscono.

- 1) tutti i particolari non fornibili scolti non vengono richiamati singolarmente ma soltanto illustrati nel gruppo d'appartenenza.
- 2) I numeri riguardanti le figure dei particolari che compongono il gruppo sono di norma raggruppati in una parentesi. In alcuni casi però, dove non è possibile il raggruppamento, i numeri sono affiancati dallo stesso segno particolare (es. ★▲●■ ecc.) con cui è indicato l'intero gruppo.

I particolari a richiesta sono rappresentati nelle ultime tavole contrassegnate con la voce "A RICHIESTA".

Le teste su cui tali particolari possono essere montati sono indicate nelle descrizioni della tavola.

Per facilitare la ricerca viene riportato l'elenco di tutti i particolari illustrati sul Catalogo Base, con la relativa tavola in cui gli stessi sono richiamati.

### AGHI

Gli aghi sono contraddistinti dal sistema e dalla finezza.

Il sistema dell'ago e la finezza sono marcati oltre che sulla busta, anche sull'ago stesso. Nelle ordinazioni precisare, oltre al simbolo, il sistema e la finezza degli aghi desiderati. In caso di dubbio allegare un ago campione o una bustina vuota.

### IMPORTANTE

Nella richiesta di parti di ricambio citare sempre il relativo numero della testa, il numero della tavola e il simbolo del particolare con relativa descrizione usata sul catalogo.

## INSTRUCTIONS TO CONSULT THE CATALOGUE

All the spare parts are illustrated in several tables as indicated in the index.

When the parts illustrated in one table are common to all the heads listed in the catalogue, the symbols of the heads, have not been indicated on the table and in the index because they are listed on the cover.

Eventual variations are illustrated in a square on the same table, with the indication of the heads to whom it refers.

When the parts illustrated in one table are not common to all the heads listed in the catalogue, the table is reproduced several times with the same reference number followed by a letter.

The heads concerned have been indicated on the table and in the index (by the side of the description of the table).

Eventual variations are illustrated in a square on the same table, with the indication of the heads to whom it refers.

- 1) all parts which cannot be supplied by themselves are not indicated alone, but shown together with the group to which they belong.
- 2) The references of the pictures of the parts making up the group are usually put in brackets. In some cases, however, when their grouping is not possible, the numbers of the various parts in the tables are marked with the same particular sign (for ex ★▲●■ etc.) with which the whole group is indicated.

The parts on request are illustrated on the list tables with the indication "ON REQUEST".

The heads on which those parts can be fitted are indicated in the description of the table.

### NEEDLES

The needles are marked with system and size.

The system and size of the needle are shown on the packet as well as on the needle itself. When ordering please state symbol, system and size. If you have doubts, enclose a sample needle or an empty packet with your order.

### ATTENTION

When ordering spare parts always state the serial number of the machine, the symbol of the part in question and the description given in the catalogue.

## INSTRUCTIONS POUR LA CONSULTATION DU CATALOGUE

Toutes les pièces des têtes sont représentées en plusieurs tables comme nous avons indiqué dans l'index.

Quand les pièces représentées dans une table sont communes à toutes les têtes mentionnées dans le catalogue, sur la table et dans l'index ne sont pas indiqués les symboles des têtes car ce sont les mêmes imprimés sur la couverture.

Les modifications éventuelles sont indiquées dans un panneau sur la table même avec l'indication des têtes auxquelles elles se réfèrent.

Quand les pièces représentées dans une table ne sont pas communes à toutes les têtes mentionnées dans le catalogue, la table est publiée plusieurs fois avec les mêmes chiffres suivis d'une lettre.

Sur la table et dans l'index (à côté de la description de la table) sont indiquées les têtes intéressées. Les modifications éventuelles sont indiquées dans un panneau sur la table même avec l'indication des têtes auxquelles elles se réfèrent.

- 1) toutes les pièces qui ne sont pas fournies séparément mais qui font partie d'un groupe, ne sont pas indiquées séparément.
- 2) Les symboles des pièces qui forment un groupe sont regroupés entre parenthèses. Cependant, lorsque ceci n'a pas été possible, les symboles, qui dans les tables d'illustration correspondent aux pièces, sont suivis du même signe particulier (ex. ★▲●■ etc.) qui indique le groupe tout entier.

Les pièces sur demande sont représentées dans les dernières tables marquées avec la mention "SUR DEMANDE".

Pour faciliter la recherche, le catalogue renferme l'index numérique de toutes les pièces illustrées avec indication de la table dans laquelle elles sont indiquées.

### AIGUILLES

Les aiguilles se différencient par le système et la grosseur.

Le système de l'aiguille et sa grosseur, sont indiqués non seulement sur le sachet mais également sur l'aiguille. Dans l'ordre préciser, en plus du symbole, le système et la grosseur des aiguilles désirés. En cas de doute, joindre une aiguille comme modèle ou un sachet vide.

### ATTENTION

En cas d'ordre de pièces détachées indiquer toujours le numéro de la machine, le symbole de la pièce et la dénomination officielle mentionnée sur le catalogue.

SOMMARIO - SUMMARY - SOMMAIRE

TAV. N. TAB. N.	DESCRIZIONE	DESCRIPTION	DESCRIPTION
1	SPORTELLO - CARTER ANT. - PIANO LAVORO	COVER - FRONT COVER-WORKING PLATE	CARTER - CARTER AVANT - PLAN DE TRAVAIL
2	COPERCHIO SUPERIORE E PASSAFILI	UPPER COVER AND THREAD GUIDE	COUVERCLE SUP. ET PASSE - FIL
3	ALBERO PRINCIPALE	MAIN SHAFT	ARBRE PRINCIPAL
4	COMANDO GRIFFE CON ECC. REG.	FEED DOG CONTROL	COMMANDE GRIFFE
5	GR. MANIC. E PORTA CROCHET SUP. INF.	COUPLING ASSEMBLY	GROUPE MANCHON
6	CINEMATISMO BARRA AGO	NEEDLE BAR KINEMATIC	CINEMATISME BARRE - AIGUILLE
7	SUPPORTO E LEVA PREMISTOFFA	SUPPORT AND LEVER	SUPPORT ET LEVIER
8	PORTA COLTELLI	KNIFE HOLDER	PORTE COUTEAU
9	POMPA E COPERCHIO DISTR. OLIO	PUMP AND HOIL DISTRIBUTOR COVER	POMPE ET COVER DISTRIBUTEUR HUILE
10	BACINELLA OLIO	OIL SUMP	RESERVOIR HUILE
11	ACCESSORI IN DOTAZIONE	AUXILIARY EQUIPMENT	ACCESSOIRES EN DOTATION
12	PIAZZAMENTO NORMALE	NORMAL SETTING	INSTALLATION NORMALE
13	PORTA BOBINE	BOBBIN CARRIER	PORTE BOBINE
14	ORGANI DI CUCITURA	SEWING PARTS	ORGANES COUTURE
15	RULLI ALIMENTATORI	FEEDERS ROLLERS	ROULEAUX DE ALIMENTATIONS
16	ASPIRA CATENELLA	CHAIN SUCTION	ASPIRATION CHAINETTE
17	DISPOSITIVO TAGLIATORE	CUTTING DEVICE	DISPOSITIF DE COUPE
18	TAVOLA	TABLE	TABLEAU
19	CILINDRO ALZAPIEDINO	PRESSERFOOT LIFTER CYLINDER	CYLINDRE - SOULEVE PIED PRESSEUR
20	GINOCCHIELLO	KNEE - PRESS	GENOUILLERE
21	TIRANTE	TIE - ROD	TIRANT
22	CASSE FILS ROTANTE	ROTATING THREAD CONTROL	CASSE FILS TOURNANT
23	PANNELLI CASSE FILS	THREAD CONTROL PANELS	PANNEAUX CASSE - FILS
24	PULSANTE	PUSH - BUTTON	POUSSOIR
25	GRUPPO MODULI	MODULES ASSEMBLY	GROUPE MODULES
26	MODULO M 010.2	M 010.2 MODULE	MODULE M 010.2
27	PANNELLO M 010.2	M 010.2 PANEL	PANNEAU M 010.2
28	MODULI M 011.2 + M 012.1	M 011.2 + M 012.1 MODULE	MODULE M 011.2 + M 012.1
29	PANNELLO M 011.2	M 011.2 PANEL	PANNEAU M 011.2
30	PANNELLO M 012.1	M 012.1 PANEL	PANNEAU M 012.1
31	PIASTRA F. R. L.	F. R. L. PLATE	PLAQUE F. R. L.

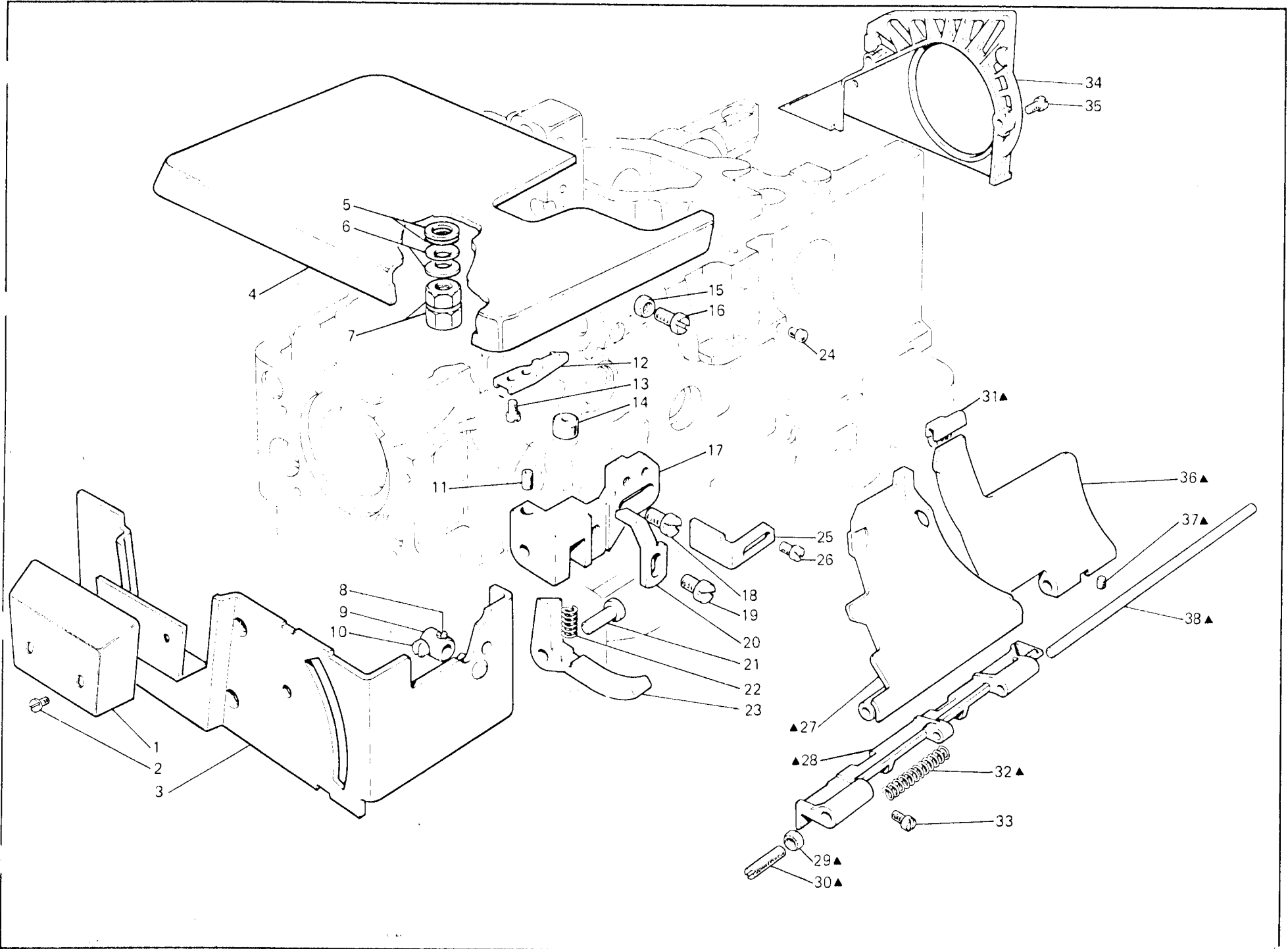


Fig. N. Abb. N.	Part. N. Pezce N. Bestell N. Pieza N.	Qt. Anzahl	DESCRIZIONE	DESCRIPTION	DESCRIPTION	BENENNUNG	DESCRIPTION
▲	208060-4-00	1	sportello anteriore completo	front cover assembly	carter avant complet		
1	929469-0-00	1	carter	cover	carter		
2	201236-0-10	2	vite	screw	vis		
3	929463-2-00	1	carter laterale	side cover	carter latéral		
4	207955-2-01	1	piano di lavoro	working plate	plan de travail		
5	704428-2-00	2	rondella	washer	rondelle		
6	702415-0-00	2	molla a tazza	cup spring	ressort à tasse		
7	208165-0-00	2	dado	nut	écrou		
8	730023-2-00	1	vite	screw	vis		
9	206734-2-00	1	morsetto con viti	clamp with screw	collier de serrage avec vis		
10	721435-2-00	1	vite	screw	vis		
11	729022-2-00	1	vite	screw	vis		
12	207985-0-00	1	gancio	hook	crochet		
13	721454-2-00	2	vite	screw	vis		
14	207958-0-00	1	gommino	dumper	caoutchouc		
15	746007-2-00	1	dado	nut	écrou		
16	202214-0-11	1	vite	screw	vis		
17	207981-0-00	1	supporto	support	support		
18	741963-0-00	2	vite	screw	vis		
19	741658-2-00	1	vite	screw	vis		
20	207988-0-00	1	squadretta	bracket	équerre		
21	207980-0-00	1	perno	pin	pivot		
22	307137-0-00	1	molla	spring	ressort		
23	207983-0-00	1	leva	lever	levier		
24	207856-0-00	1	gommino	dumper	caoutchouc		
25	207984-0-00	1	squadretta	bracket	équerre		
26	721412-2-00	2	vite	screw	vis		
27	208080-2-00	1	sportello scorrevole	sliding cover	couvercle coulissant		
28	206756-0-01	1	cerniera	hinge	charnière		
29	746208-2-00	1	dado	nut	écrou		
30	206769-0-10	1	vite di regolazione	adjustment screw	vis de réglage		
31	206764-0-00	1	zoccolo	block	socle		
32	206768-0-00	1	molla	spring	ressort		
33	721443-2-00	4	vite	screw	vis		
34	206685-0-00	1	carter copricinghia	cover	carter		
35	722063-2-00	2	vite	screw	vis		
36	207858-0-00	1	sportello ribaltabile	cover	couvercle		
37	745800-2-00	1	vite	screw	vis		
38	206767-0-00	1	perno	pin	pivot		

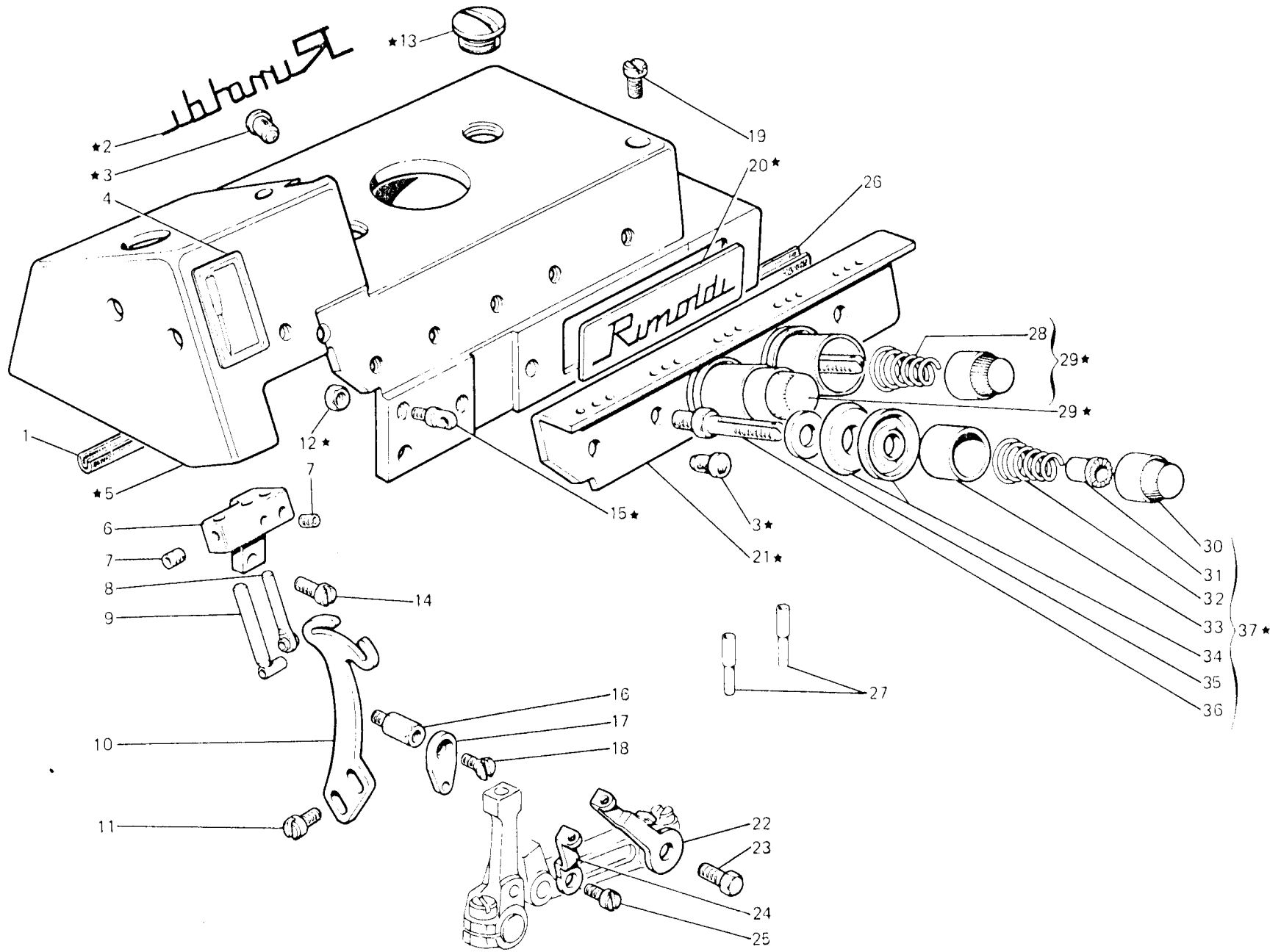


Fig. N. Abb. N.	Part. N. Pece N. Bestell N. Pieza N.	Qt. Anzahl	DESCRIZIONE	DESCRIPTION	DESCRIPTION
★	208129-4-00	1	coperchio superiore completo	upper cover assembly	couvercle supérieur complet
1	208091-0-00	1	guarnizione	gasket	garniture
2	100305-0-10	1	decalcomania	decalcomania	décalcomanie
3	207893-0-00	4	tappo	plug	bouchon
4	788001-0-01	1	decalcomania sist. aghi	needle syst. decalcomania	décalcomanie syst. aiguille
5	929464-0-00	1	coperchio superiore	upper cover	couvercle supérieur
6	207916-0-00	1	supporto passafili aghi	support	support
7	745800-2-00	2	vite	screw	vis
8	208184-2-00	1	passafilo completo	thread guide assembly	passe-fil complet
9	202267-2-13	1	passafilo ago	thread guide of needle	passe-fil de l'aiguille
10	207872-0-00	1	tendifilo ago	needle thread take-up	tendeur du fil aiguille
11	741558-0-00	2	vite	screw	vis
12	733503-0-00	3	dado	nut	écrou
13	207968-0-01	2	tappo	plug	bouchon
14	741956-2-00	2	vite	screw	vis
15	206711-0-00	3	passafilo	thread guide	passe-fil
16	206755-0-00	1	colonnina per passafilo	threaded tube	tube pour passe-fil
17	206812-0-00	1	passafilo crochet superiore	upper looper thread guide	passe-fil crochet supérieur
18	744631-2-00	1	vite	screw	vis
19	721484-2-00	3	vite fissa coperchio superiore	screw	vis
20	207918-0-00	1	targhetta	plate	plaque
21	207919-0-00	1	piastra passafili	thread guide plate	plaque passe-fil
22	206650-0-00	1	tendifilo crochet inferiore	thread take-up	tendeur du fil crochet inf.
23	720431-2-00	1	vite	screw	vis
24	202279-0-10	1	tendifilo	thread take-up	tendeur du fil
25	741657-0-00	1	vite	screw	vis
26	208090-0-00	1	guarnizione	gasket	garniture
27	206740-0-00	2	tubetto passafilo	thread guide pipe	tube passe-fil
28	202227-0-10	2	molla	spring	ressort
29	206341-4-00	2	tensione completa	tension assembly	tension compl.
30	202558-2-01	3	pomolo	knob	pommeau
31	202229-0-10	3	bussola	bush	bague
32	202228-0-10	1	molla	spring	ressort
33	202556-0-01	3	scodellino	cup	cuvette
34	300218-0-10	6	disco tensione	tension disc	disque tension
35	206754-0-00	3	rondella	washer	rondelle
36	206747-0-01	3	perno	pin	pivot
37	206342-4-00	1	tensione completa	tension assembly	tension compl.

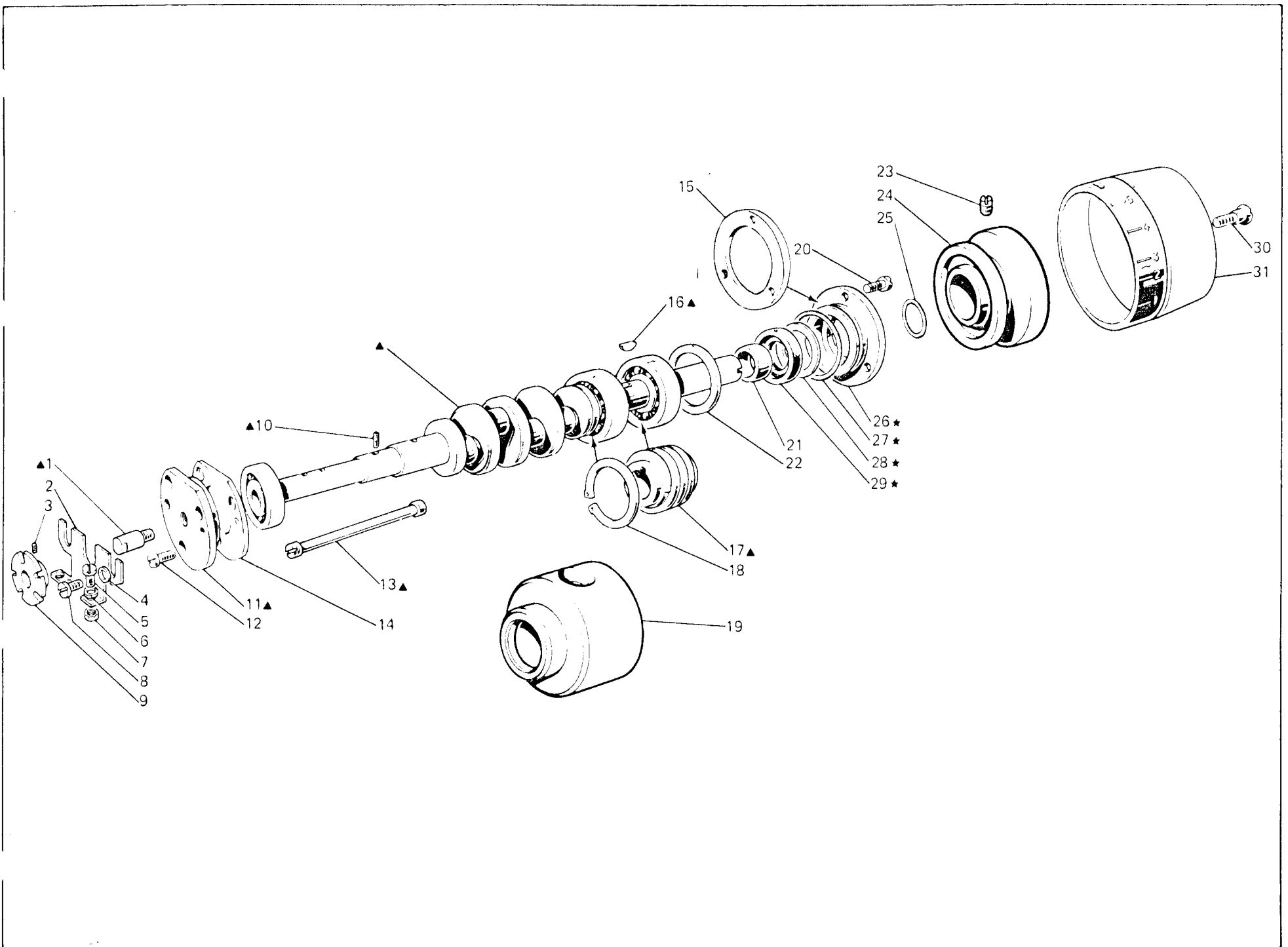
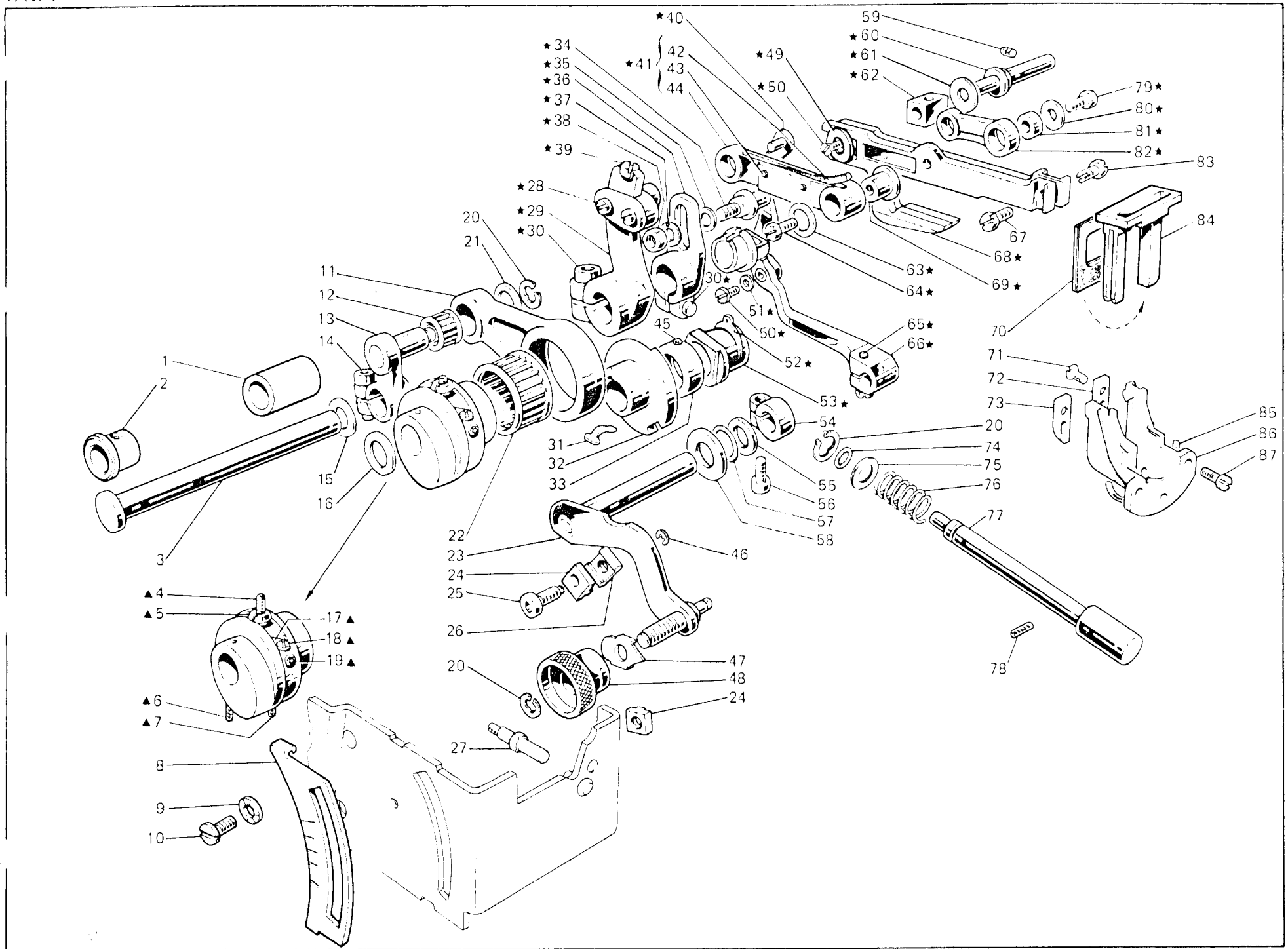




Fig. N. Abb. N.	Part. N. Piece N. Bestell N. Pieza N.	Qt. Anzahl	DESCRIZIONE	DESCRIPTION	DESCRIPTION	BENENNUNG	DESCRIPTION
▲	929318-4-00	1	albero princ. con cuscinetti	main shaft	arbre principale		
★	206697-4-01	1	gruppo flangia con anelli	flange with ring assembly	groupe flasque avec anneau		
1	204757-0-11	1	perno	pin	pivot		
2	929467-0-00	1	squadretta	bracket	équerre		
3	729011-2-00	2	vite	screw	vis		
4	704306-2-00	2	rondella	washer	rondelle		
5	722042-0-00	2	vite	screw	vis		
6	945054-0-00	2	rondella isolante	washer	rondelle		
7	733503-2-00	2	dado	nut	écrou		
8	721434-2-00	2	vite	screw	vis		
9	929466-2-00	1	disco dentato	disc	disque		
10	206708-0-00	1	stoppino	wick	mèche		
11	206860-0-01	1	flangia sinistra	left lange	flasque gauche		
12	741956-2-00	3	vite	screw	vis		
13	206974-0-00	1	limitatore olio	oil limiter	limiteur huile		
14	206543-0-01	1	guarnizione	gasket	garniture		
15	206544-0-00	1	guarnizione	gasket	garniture		
16	204122-0-10	1	chiavetta	key	clavette		
17	206556-0-02	1	vite senza fine	worm screw	vis sans fin		
18	202386-0-10	1	anello elastico	spring ring	anneau ressort		
19	206682-0-01	1	bussola	bush	bague		
20	722063-2-00	3	vite	screw	vis		
21	206692-0-00	1	distanziale albero principale	spacer	entretoise		
22	206689-0-01	1	anello compensazione	ring	anneau		
23	729434-2-00	2	vite fissa volante	screw	vis		
24	207087-2-00	1	volantino con viti	handwheel with screw	volant avec vis		
25	701116-0-00	1	anello di tenuta	retainer ring	bague d'étanchéité		
26	206699-0-02	1	flangia	flange	flasque		
27	701133-0-00	1	anello di tenuta	retainer ring	bague d'étanchéité		
28	206693-0-00	1	rondella	washer	rondelle		
29	700630-0-00	1	anello di tenuta	retainer ring	bague d'étanchéité		
30	202492-0-10	1	vite	screw	vis		
31	206679-0-00	1	coperchio volante	handwheel cover	couvercle volant		



N. N. Fig. Abb.	Part. N. Bestell N. Pieza N.	Qt. Anzahl	DESCRIZIONE	DESCRIPTION	DESCRIPTION	N. N. Fig. Abb.	Part. N. Bestell N. Pieza N.	Qt. Anzahl	DESCRIZIONE	DESCRIPTION	DESCRIPTION
★	208097-4-00	1	gruppo com. slitta	slide control assembly	groupe comm. glissière	46	700206-0-00	2	anello elastico	spring ring	anneau ressort
▲	207950-4-00	1	gruppo ecc. reg. trasp.	eccentric assembly	groupe excentrique	47	206796-0-00	1	indice	index	indice
1	206594-0-00	1	bussola	bush	bague	48	206798-0-00	1	bottono	button	bouton
2	206595-0-01	1	bussola	bush	bague	49	202475-0-10	1	rondella	washer	rondelle
3	206593-0-00	1	contraiberao trasporto	transport countershaft	axe transport	50	724032-0-00	2	vite	screw	vis
4	729051-2-00	1	vite	screw	vis	51	207719-0-00	1	rondella	washer	rondelle
5	206603-0-10	1	fermo eccentrico	eccentric retainer	pièce blocage excentr.	52	201610-0-01	1	anello elastico	spring ring	anneau ressort
6	745815-2-00	1	vite	screw	vis	53	206617-0-01	1	blocchetto	block	bloc
7	727884-0-00	1	vite	screw	vis	54	100620-2-10	1	morsetto con vite	clamp with screw	collier de serr. avec vis
8	206797-0-00	1	piastrina per indice	plate	plaque	55	704829-0-00	1	rondella	washer	rondelle
9	703405-0-00	4	rondella elastica	spring washer	rondelle élastique	56	741745-2-00	1	vite	screw	vis
10	724895-2-00	4	vite	screw	vis	57	701007-0-00	1	anello di tenuta	retainer ring	bague d'étanchéité
11	206599-0-01	1	biella comm. trasporto	transport con-rod	bielle comm. transport	58	705230-0-00	1	rondella	washer	rondelle
12	201358-0-10	1	gabbia a rullini	needles cage	cage à aiguilles	59	202478-0-10	1	vite	screw	vis
13	206598-3-00	1	braccio a manovella con vite	crank arm witch screw	bras à manivelle avec vis	60	206613-0-00	1	perno eccentrico	eccentric pin	pivot excentrique
14	744334-2-00	1	vite	screw	vis	61	705408-0-00	1	rondella	washer	rondelle
15	704841-0-00	1	rondella	washer	rondelle	62	202033-0-10	1	blocchetto	block	bloc
16	206602-0-00	1	rondella	washer	rondelle	63	705008-0-00	1	rondella	washer	rondelle
17	202412-0-11	1	lardone	gib	lardon	64	206588-0-00	1	vite	screw	vis
18	202473-0-11	2	vite	screw	vis	65	740053-2-00	1	vite	screw	vis
19	730011-2-00	2	vite	screw	vis	66	207711-2-10	1	braccio reg. diff.	differential arm	bras reg. différentiel
20	700207-0-00	3	anello elastico	spring ring	anneau ressort	67	202489-0-10	1	vite	screw	vis
21	206546-0-00	1	rondella	washer	rondelle	68	207942-3-00	1	gruppo slitta	slide assembly	groupe glissière
22	202385-0-10	1	gabbia a rullini	needles cage	cage à aiguilles	69	206586-0-01	1	bussola per biellino	bush	bague
23	206790-2-11	1	leva	lever	levier	70	207944-0-00	2	guarn. raschia olio	gasket	garniture
24	206794-0-00	2	arresto reg. esterno	external retainer	butée régl. externe	71	744512-4-00	2	vite	screw	vis
25	206875-0-00	2	vite	screw	vis	72	207947-0-00	1	piastrina	plate	plaque
26	206795-0-00	2	arresto reg. interno	stopping	butée	73	207945-0-00	1	piastrina	plate	plaque
27	206733-0-01	1	vite fissa carter lat.	screw	vis	74	701004-0-00	1	anello	ring	anneau
28	741546-2-00	2	vite	screw	vis	75	704314-2-00	1	rondella	washer	rondelle
29	206592-3-00	1	manovella tras.con viti	transp. crank with screw	manivelle transp. avec vis	76	202408-0-10	1	molla	spring	ressort
30	744332-2-00	2	vite	screw	vis	77	206618-0-10	1	pulsante reg.punto	push-button	poussoir
31	206872-0-00	1	molla	spring	ressort	78	729032-2-00	1	vite	screw	vis
32	206605-0-01	1	eccentrico	eccentric	excentrique	79	202490-0-10	1	vite	screw	vis
33	206606-2-00	1	anello di rasamento	shim	bague	80	705208-0-00	1	rondella	washer	rondelle
34	202063-0-10	1	spina	pin	goupille	81	202032-0-11	1	bussolina	bush	bague
35	704808-0-00	1	rondella	washer	rondelle	82	206583-0-00	1	biellino	con-rod	petite-bielle
36	206584-2-00	1	braccio manovella	crank arm	bras manivelle	83	202488-0-10	1	vite	screw	vis
37	206580-2-00	1	rondella con spina	washer with pin	rondelle avec goupille	84	207946-0-01	1	telaio raschia olio	oil scraper frame	râcheur huile
38	746008-0-00	1	dado	nut	écrou	85	207948-0-00	1	guarnizione	gasket	garniture
39	741413-2-00	1	vite	screw	vis	86	207943-2-00	1	guida slitta	slide guide	guide coulissant
40	207724-2-00	1	giunto	joint	joint	87	722063-2-00	3	vite	screw	vis
41	206615-4-00	1	biellino completo	con-rod assembly	petite-bielle compl.						
42	778417-0-00	1	stoppino	wick	mèche						
43	200490-0-00	2	spillo	needle	épingle						
44	206587-0-01	1	biellino	con-rod	petite-bielle						
45	745812-2-00	2	vite	screw	vis						

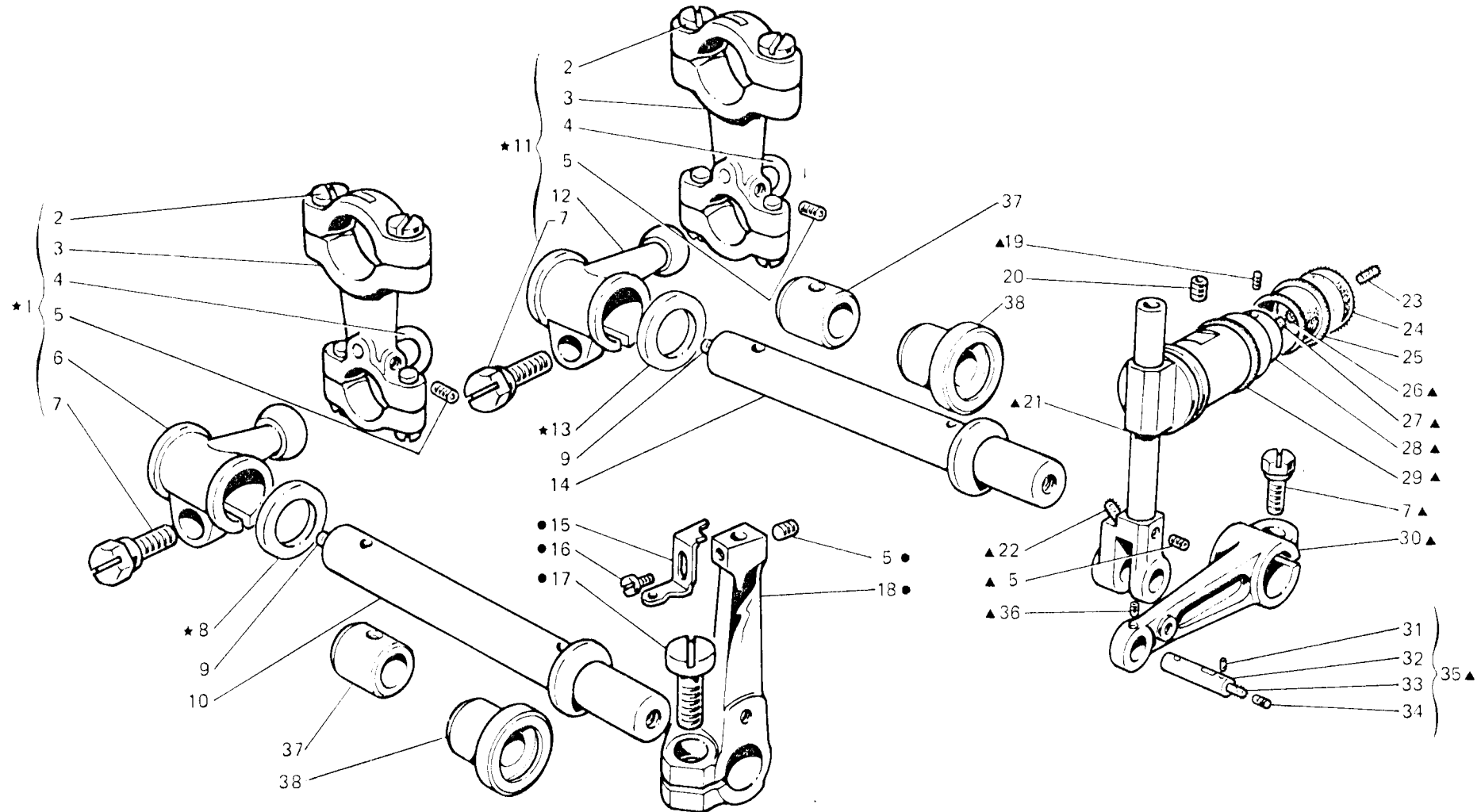


Fig. N. Abb. N.	Part. N. Pezza N. Bestell N.	Qt. Anzahl	DESCRIZIONE	DESCRIPTION	DESCRIPTION	BENENNUNG	DESCRIPTION
★	206400-4-00	1	gruppo manicotti com. crochet	looper control coupling ass.	groupe manchon comm. crochet		
▲	206415-4-00	1	gruppo comando crochet sup.	upper looper control assembly	groupe commande crochet sup.		
●	208039-4-00	1	gruppo porta crochet inferiore	lower looper assembly	groupe porte crochet inférieur		
1	206453-4-00	1	gruppo manicotto con biella	coupling assembly with con-rod	groupe manchon avec bielle		
2	743243-2-00	8	vite per biella	screw	vis		
3	202071-2-20	2	biella con viti	con-rod with screw	bielle avec vis		
4	206643-0-01	2	cavallotto	coupling	cavalier		
5	745812-2-00	4	vite	screw	vis		
6	206659-2-01	1	manicotto	coupling	manchon		
7	201128-0-10	3	vite	screw	vis		
8	704845-0-00	1	rondella 4,5mm	washer 4,5mm	rondelle 4,5mm		
9	206695-0-00	2	tappo per albero	plug for shaft	bouchon pour arbre		
10	207096-2-00	1	albero crochet inferiore	shaft lower looper	arbre crochet inférieur		
11	206452-4-00	1	gruppo manicotto con biella	coupling with con-rod	groupe manchon avec bielle		
12	206658-2-02	1	manicotto	coupling	manchon		
13	704848-0-00	1	rondella 2mm	washer 2mm	rondelle 2mm		
14	207095-2-00	1	albero crochet superiore	upper looper shaft	arbre crochet supérieur		
15	208015-0-00	1	squadretta	bracket	équerre		
16	741415-0-00	1	vite	screw	vis		
17	721883-0-00	1	vite	screw	vis		
18	206654-2-10	1	porta crochet inf.	lower looper holder	porte crochet inférieur		
19	745800-2-00	1	vite	screw	vis		
20	745168-0-00	1	vite	screw	vis		
21	206410-3-00	1	guida oscillante	oscillating guide	guide oscillant		
22	778403-0-00	1	stoppino	wick	mèche		
23	778236-0-00	1	stoppino	wick	mèche		
24	206686-0-00	1	disco lubrificazione guida	disc	disque		
25	202720-0-00	1	paraolio	oil retainer	pare-huile		
26	778405-0-00	1	stoppino	wick	mèche		
27	778410-0-00	1	stoppino	wick	mèche		
28	202062-2-10	1	anello con vite	ring with screw	anneau avec vis		
29	701113-0-00	1	anello di tenuta	circlip	circlip		
30	206652-2-01	1	braccio	arm	bras		
31	778202-0-00	4	stoppino	wick	mèche		
32	202086-0-12	1	spina	pin	goupille		
33	778401-0-00	1	stoppino	wick	mèche		
34	745002-0-00	1	vite	screw	vis		
35	206645-4-02	1	spina completa	pin assembly	goupille compl.		
36	745810-2-00	1	vite	screw	vis		
37	206651-0-00	2	bussola	bush	bague		
38	202065-0-20	2	bussola	bush	bague		

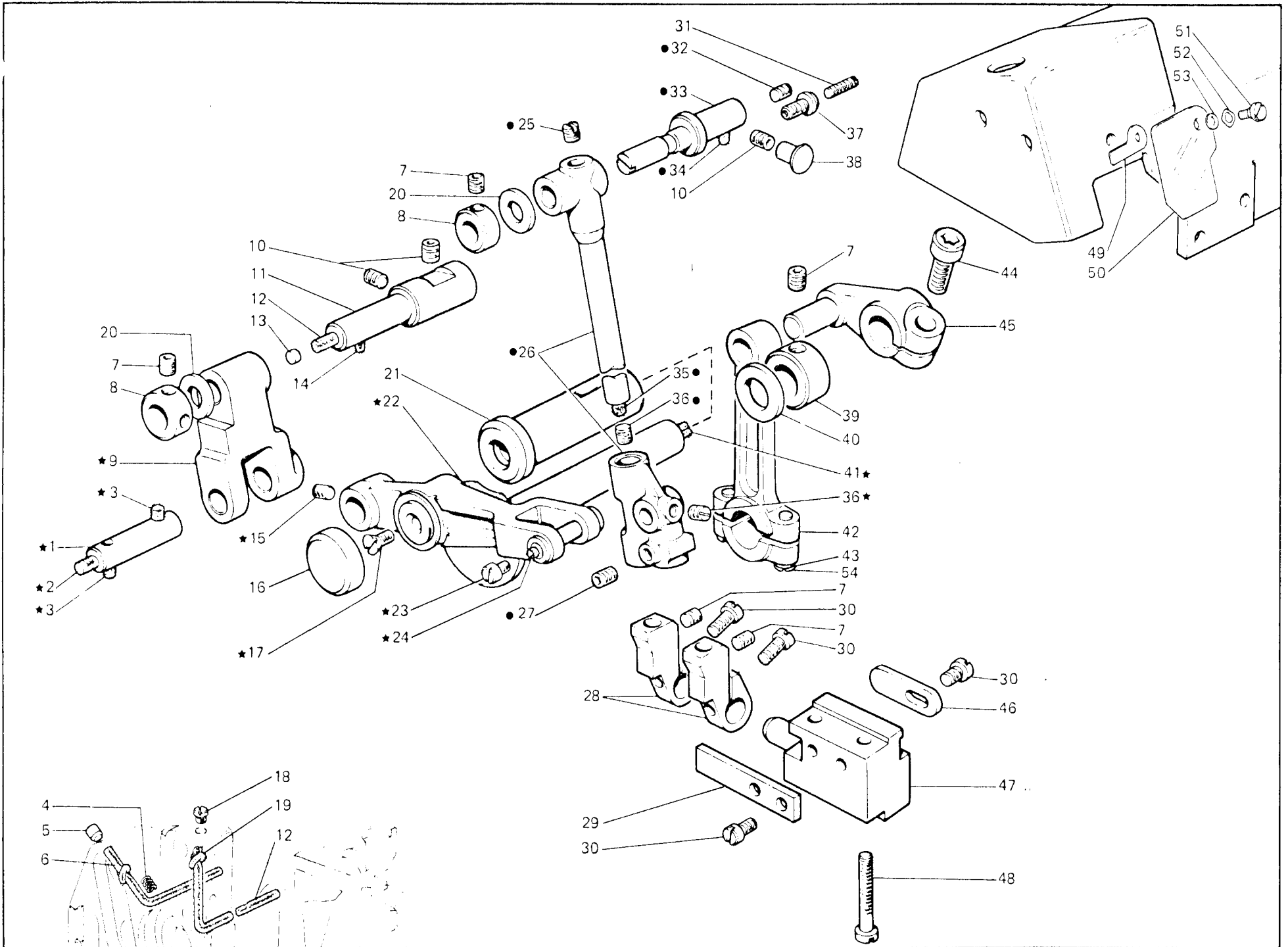


Fig. N Abb. N	Part. N Bestell. N Piece N. Pieza N.	Qt. Anzahl	DESCRIZIONE	DESCRIPTION	DESCRIPTION	Fig. N Abb. N	Part. N Bestell. N Piece N. Pieza N.	Qt. Anzahl	DESCRIZIONE	DESCRIPTION	DESCRIPTION
★	208140-4-11	1	cinematismo com. ago ( con fig. ● )	needle control ass. ( with fig. ● )	cinématisme com. aiguille ( avec fig. ● )	46	207999-0-00	1	piastrina	plate	plaque
●	208161-4-01	1	slitta con barra compl.	slide with bar ass.	glissière avec barre compl.	47	207990-0-00	1	supporto salva ago	rear needle guard ass.	support protégé aiguille
1	207930-0-01	1	spina	pin	goupille	48	722480-2-00	2	vite	screw	vis
2	778414-0-00	1	stoppino	wick	mèche	49	208222-0-00	1	piastrina	plate	plaque
3	778204-0-00	3	stoppino	wick	mèche	50	208221-0-00	1	piastrina protezione	protection plate	plaque protection
4	208164-0-00	1	molta	spring	ressort	51	208224-0-00	1	vite	screw	vis
5	301608-0-00	1	tappo	plug	bouchon	52	208220-0-00	1	anello elastico	spring ring	anneau ressort
6	778832-0-00	1	stoppino	wick	mèche	53	704630-0-00	1	rondella	washer	rondelle
7	745812-0-00	7	vite	screw	vis	54	743469-2-00	2	vite	screw	vis
8	207692-2-00	2	anello di rasamento	ring	anneau						
9	207932-0-10	1	leva	lever	levier						
10	729034-2-00	3	vite	screw	vis						
11	208163-4-11	1	perno completo	pin assembly	pivot complet						
12	778417-0-00	2	stoppino	wick	mèche						
13	206521-0-00	1	tappo	plug	bouchon						
14	778511-0-00	2	stoppino	wick	mèche						
15	745114-0-00	1	vite	screw	vis						
16	206533-0-00	1	coperchio per leva	cover for lever	couvercle pour levier						
17	724460-0-00	1	vite	screw	vis						
18	742838-2-00	1	vite	screw	vis						
19	778833-0-00	1	stoppino	wick	mèche						
20	309560-0-00	2	rondella	washer	rondelle						
21	206538-0-10	1	bussola	bush	bague						
22	208142-3-01	1	gruppo leva con spina	lever with pin ass.	groupe levier avec goupille						
23	741405-0-00	1	vite	screw	vis						
24	778208-0-00	1	stoppino	wick	mèche						
25	310167-0-00	1	vite	screw	vis						
26	207922-3-10	1	slitta con barra	slide with bar	glissière avec barre						
27	729012-2-00	1	vite	screw	vis						
28	207998-2-00	2	porta salva ago e spingi asola	front and rear needle guard holder	porte protégé-aiguille et pare-boucle						
29	207991-0-00	1	piastrina	plate	plaque						
30	741552-0-00	5	vite	screw	vis						
31	729051-2-00	1	vite	screw	vis						
32	727014-2-00	1	vite	screw	vis						
33	207927-0-01	1	perno	pin	pivot						
34	778419-0-00	1	stoppino	wick	mèche						
35	778503-0-00	1	stoppino	wick	mèche						
36	745002-0-00	2	vite	screw	vis						
37	202529-0-10	1	vite di fermo	screw	vis						
38	207574-0-00	1	tappo	plug	bouchon						
39	206606-2-00	1	anello di rasamento	ring	anneau						
40	705030-0-00	1	rondella	washer	rondelle						
41	778837-0-00	1	stoppino	wick	mèche						
42	208520-2-10	1	biella completa	con-rod with screw	bielle avec vis						
43	704213-2-00	2	rondella	washer	rondelle						
44	744334-2-00	1	vite	screw	vis						
45	206540-2-10	1	manovella alb. sup.	crank	manivelle						

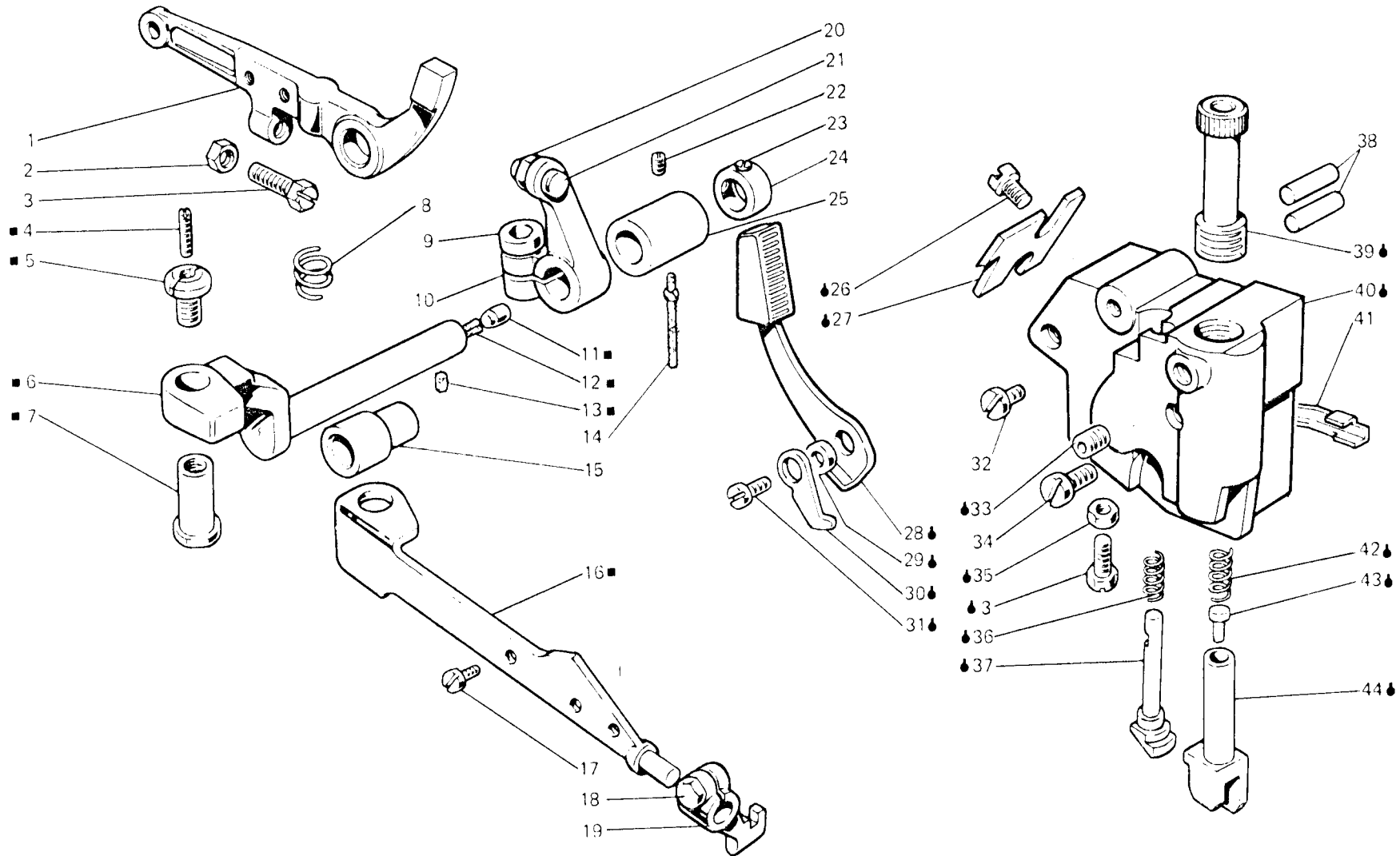




Fig. N Abb. N	Part. N Pece N Bastim. N Pezza N	Qt. Anzahl	DESCRIZIONE	DESCRIPTION	DESCRIPTION	BENENNUNG	DESCRIPTION
●	208135-4-01	1	gruppo supporto premistoffa	presser support assembly	groupe support pied-presseur		
■	207887-4-00	1	leva premistoffa con perno	presser lever	levier du pied-presseur		
1	207881-2-00	1	leva alza premistoffa	lever	levier		
2	733505-2-00	1	dado	nut	écrou		
3	202214-0-11	2	vite	screw	vis		
4	729051-2-00	1	vite	screw	vis		
5	202529-0-10	1	perno di fermo	pin	pivot		
6	207878-3-00	1	perno con tappo e stoppini	pin with plug and wicks	pivot avec bouchon et mèches		
7	206622-0-00	1	spina	pin	goupille		
8	206621-0-00	1	molla richiamo leva alza premist.	spring	ressort		
9	744332-2-00	1	vite	screw	vis		
10	207876-2-00	1	leva arresto prest. con viti	lever	levier		
11	301586-0-10	1	pastiglia	plug	bouchon		
12	778522-0-00	1	stoppino	wick	mèche		
13	778204-0-00	1	stoppino	wick	mèche		
14	206620-0-00	1	stoppino	wick	mèche		
15	207880-0-00	1	bussola	bush	bague		
16	206808-0-01	1	leva	lever	levier		
17	741453-0-00	2	vite	screw	vis		
18	204947-0-10	1	vite	screw	vis		
19	206810-2-00	1	attacco a morsetto premist.	coupling	raccord		
20	746020-2-00	1	dado	nut	écrou		
21	727096-0-00	1	vite	screw	vis		
22	745812-2-00	1	vite	screw	vis		
23	745114-0-00	2	vite	screw	vis		
24	207882-2-00	1	anello con viti	ring	anneau		
25	207879-0-00	1	bussola	bush	bague		
26	721434-2-00	2	vite	screw	vis		
27	207965-0-00	1	arresto	stopping	butée		
28	208133-2-00	1	leva	lever	levier		
29	206637-0-00	1	distanziale	spacer	entretoise		
30	206635-0-00	1	nasetto	snug	déclic		
31	722063-2-00	1	vite	screw	vis		
32	722123-2-00	1	vite	screw	vis		
33	202391-0-11	1	vite	screw	vis		
34	206642-0-00	1	vite	screw	vis		
35	746007-2-00	1	dado	nut	écrou		
36	926273-0-00	1	molla	spring	ressort		
37	207959-0-00	1	tirante	tie-rod	tirant		
38	202371-0-10	2	spina	pin	goupille		
39	207967-0-01	1	vite	screw	vis		
40	207960-0-00	1	supporto	support	support		
41	207962-0-00	1	guarnizione	gasket	garniture		
42	205021-0-10	1	molla	spring	ressort		
43	207626-0-00	1	bottoncino	button	bouton		
44	207625-0-00	1	cannotto	column	fourche		

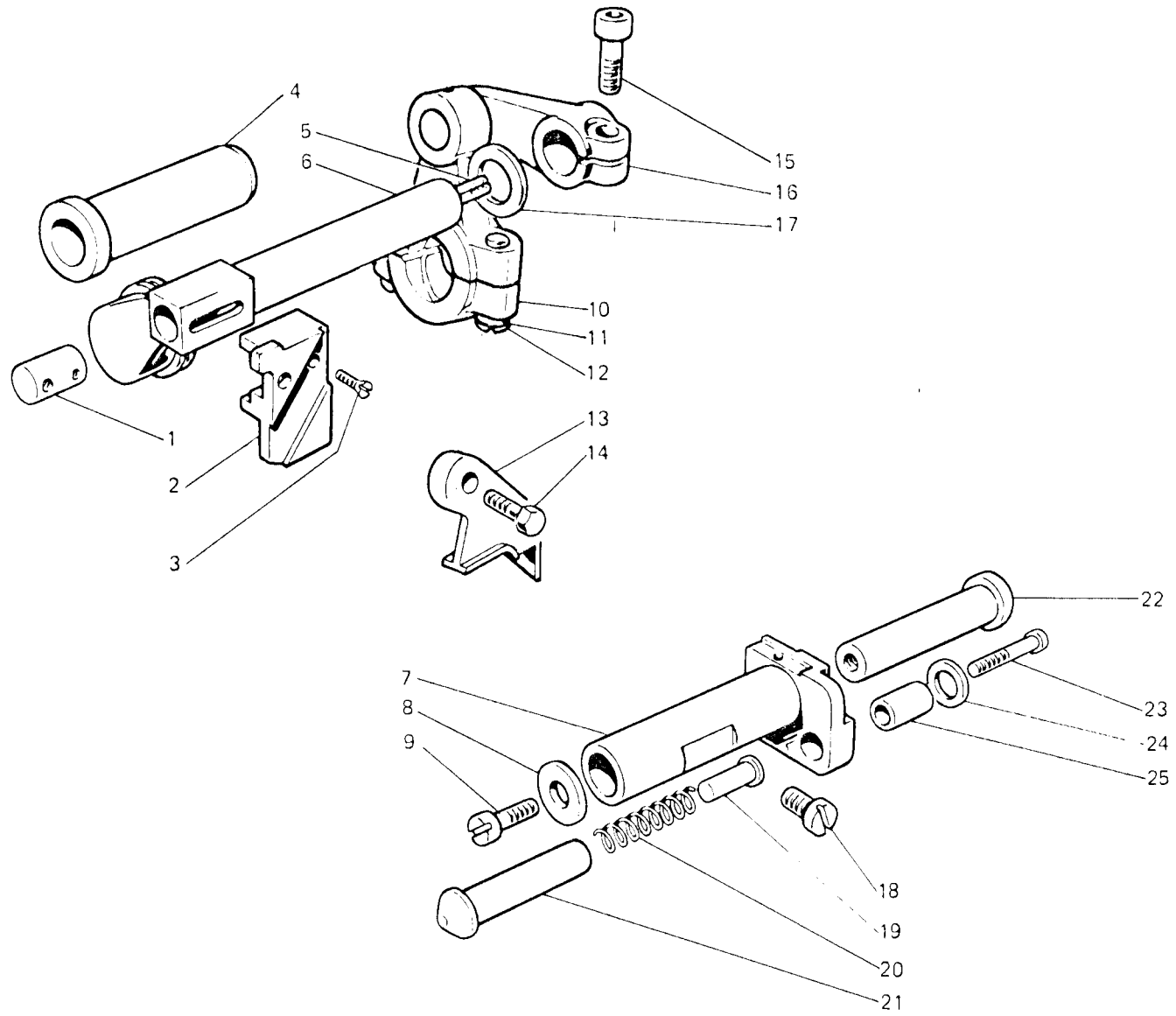


Fig. N. Abb. N.	Part. N. Piece N. Bestell N. Pieza N.	Qt. Anzahl	DESCRIZIONE	DESCRIPTION	DESCRIPTION	BENENNUNG	DESCRIPTION
1	202130-0-11	1	perno	pin	pin	pivot	
2	207588-0-00	1	placchetta	plate	plate	plaque	
3	744533-0-00	1	vite	screw	screw	vis	
4	206539-0-00	1	bussola	bush	bush	bague	
5	778835-0-00	1	stoppino	wick	wick	mèche	
6	207861-4-00	1	albero col. sup. con stoppino	shaft	shaft	arbre	
7	207111-0-00	1	porta coltello inferiore	lower knife holding	lower knife holding	porte couteau inférieur	
8	704409-0-00	1	rondella	washer	washer	rondelle	
9	742457-2-00	1	vite	screw	screw	vis	
10	208521-2-00	1	biella completa	con-rod assembly	con-rod assembly	bielle compl.	
11	743469-2-00	2	vite	screw	screw	vis	
12	704213-2-00	2	rondella	washer	washer	rondelle	
13	207589-0-00	1	staffa	bracket	bracket	bride	
14	207421-0-00	1	vite	screw	screw	vis	
15	744334-2-00	1	vite	screw	screw	vis	
16	206574-2-00	1	manovella alb. coltello sup.	crank for upper knife shaft	crank for upper knife shaft	manivelle arbre couteau sup.	
17	705030-0-00	1	rondella	washer	washer	rondelle	
18	742758-0-00	1	vite	screw	screw	vis	
19	206758-0-00	1	puntalino	pin	pin	pivot	
20	202128-0-10	1	molla	spring	spring	ressort	
21	206757-0-00	1	bussola	bush	bush	bague	
22	202134-0-11	1	perno	pin	pin	pivot	
23	722471-2-00	1	vite	screw	screw	vis	
24	704406-0-00	1	rondella	washer	washer	rondelle	
25	202129-0-10	1	bussola	bush	bush	bague	

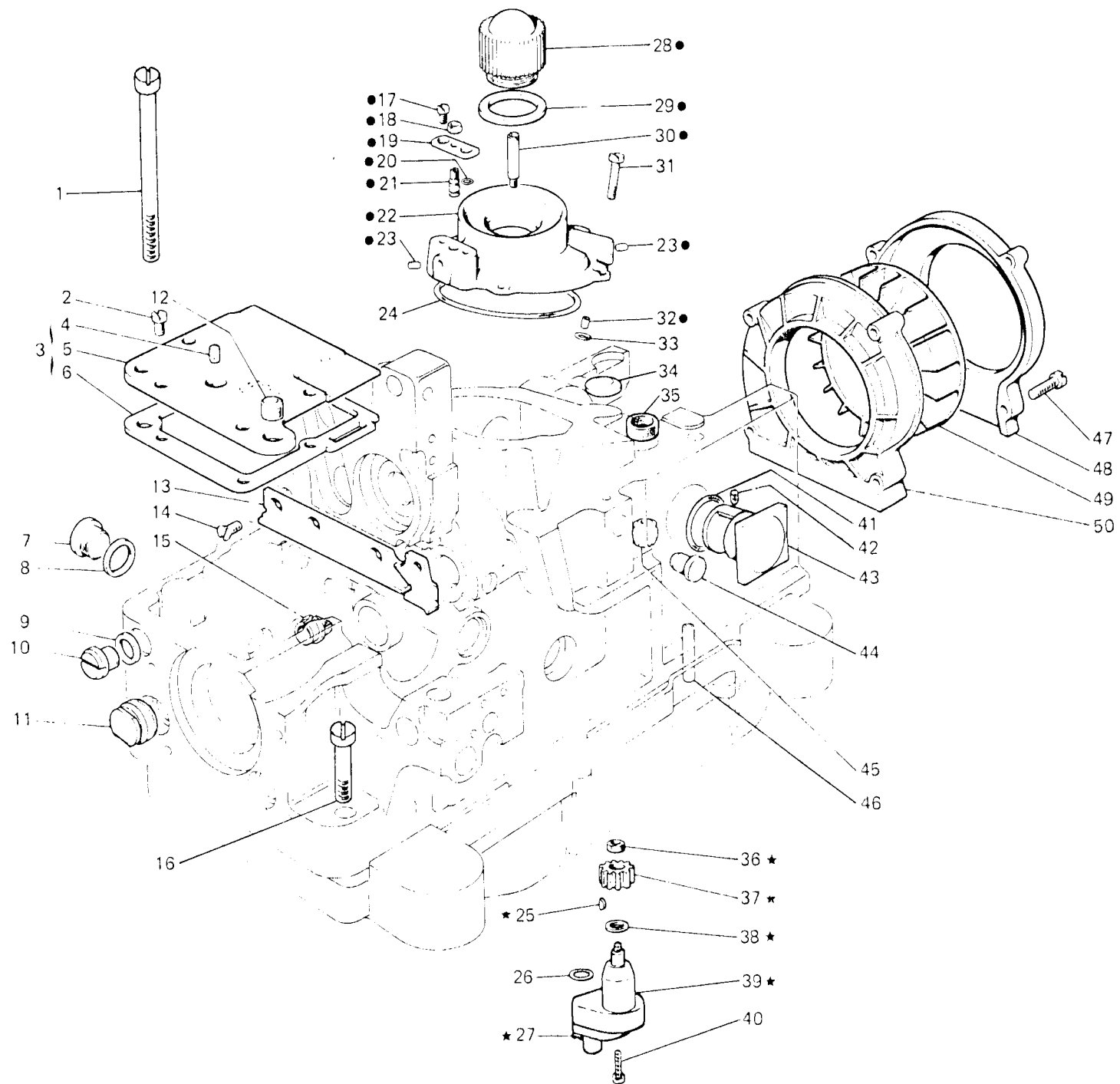


Fig. N. Abb. N.	Part. N. Piece N. Bestell N. Preza N.	Qt Anzahl	DESCRIZIONE	DESCRIPTION	DESCRIPTION	BENENNUNG	DESCRIPTION
●	207972-4-01	1	coperchio distrib. olio compl.	oil distributor cover assembly	calotte distribution huile compl.		
★	206550-4-03	1	gruppo pompa olio	oil pump assembly	groupe pompe à huile		
1	207917-0-00	4	vite fissa bacinella	screw	vis		
2	721443-2-00	4	vite	screw	vis		
3	207951-4-00	1	coperchio completo	cover assembly	couvercle complet		
4	778241-0-00	1	stoppino	wick	mèche		
5	207952-2-00	1	coperchio	cover	couvercle		
6	207953-0-00	1	guarnizione	gasket	garniture		
7	202026-0-10	1	tappo	plug	bouchon		
8	705982-0-00	1	guarnizione	gasket	garniture		
9	705975-0-00	1	guarnizione	gasket	garniture		
10	202480-0-10	1	tappo	plug	bouchon		
11	202027-0-10	1	tappo	plug	bouchon		
12	207954-0-00	1	tappo	plug	bouchon		
13	207961-0-00	1	carterino	cover	carter		
14	744730-2-00	3	vite	screw	vis		
15	206619-0-00	1	vaschetta olio	oil sump	cuvette huile		
16	742086-2-00	1	vite fissa bacinella	screw	vis		
17	741535-0-00	2	vite	screw	vis		
18	746007-2-00	1	dado	nut	écrou		
19	207979-0-00	1	piastrina	plate	plaque		
20	701002-0-00	1	anello di tenuta	retainer ring	bague d'étanchéité		
21	207978-0-00	1	pistoncino	piston	piston		
22	207970-2-01	1	coperchio con tappo	cover with plug	couvercle avec bouchon		
23	301586-0-10	2	tappo	plug	bouchon		
24	701151-0-00	1	anello di tenuta	retainer ring	bague d'étanchéité		
25	206557-0-00	1	chiavetta	key	clavette		
26	701004-0-00	1	anello di tenuta	retainer ring	bague d'étanchéité		
27	721494-2-00	2	vite	screw	vis		
28	207973-0-01	1	cupolina	cup	coupole		
29	705970-0-00	1	guarnizione	gasket	garniture		
30	207971-0-00	1	ugello	nozzle	gicleur		
31	722063-2-00	6	vite	screw	vis		
32	207977-0-00	1	bussolina	bush	bague		
33	701106-0-00	1	anello di tenuta	retainer ring	bague d'étanchéité		
34	206748-0-00	1	tappo espansione	plug	bouchon		
35	206667-0-01	1	tappo decompressione	plug	bouchon		
36	733507-2-00	1	dado	nut	écrou		
37	206555-0-02	1	ruota	wheel	roue		
38	704813-0-00	1	rondella	washer	rondelle		
39	206554-0-02	1	coperchio	cover	couvercle		
40	722511-2-00	2	vite	screw	vis		
41	701031-0-00	1	anello di tenuta	retainer ring	bague d'étanchéité		
42	729022-2-00	1	vite	screw	vis		
43	208087-3-00	1	indicatore livello olio	oil level gauge	indicateur niveau huile		
44	202398-0-10	1	tappo	plug	bouchon		
45	207758-0-01	1	bussola guida astina	bush	bague		
46	206296-0-00	1	tubetto scarico olio	pipe	tube		
47	202484-0-10	4	vite	screw	vis		
48	206687-2-00	1	coperchio coclea	cover	couvercle		
49	206690-2-00	1	ventola di raffreddamento	cooling fan	ventilateur		
50	206688-0-00	1	coclea per ventola	scroll	palier		

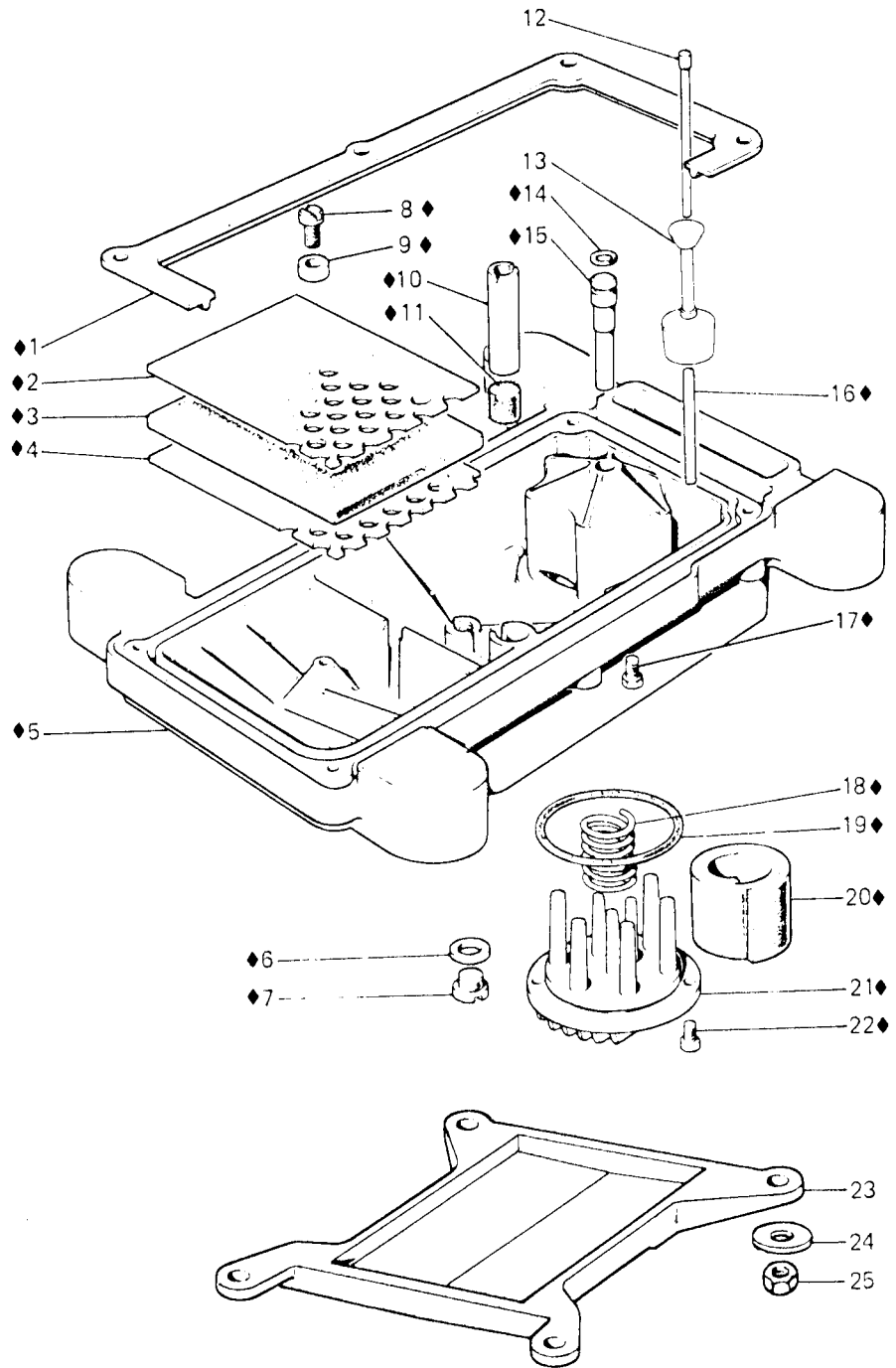


Fig. N. Abb. N.	Part. N. Pezze N. Bestell N. Pieza N.	Qt. Anzahl	DESCRIZIONE	DESCRIPTION	DESCRIPTION	BENENNUNG	DESCRIPTION
◆	208012-4-01	1	bacinella olio completa	oil sump assembly	réservoir huile compl.		
1	207909-0-00	1	guarnizione bacinella	oil sump gasket	garniture réservoir		
2	206567-0-01	1	lamiera forata superiore	upper sheet	plaque perforée supérieur		
3	206566-0-00	1	filtro	filter	filtre		
4	206565-0-01	1	lamiera forata inferiore	lower sheet	plaque perforée inférieur		
5	207901-0-01	1	bacinella	oil sump	réservoir		
6	705977-0-00	1	rondella	washer	rondelle		
7	206564-0-00	1	tappo	plug	bouchon		
8	721484-2-00	1	vite	screw	vis		
9	990335-0-10	1	distanziale	spacer	entretoise		
10	206568-0-01	1	tubetto	pipe	tube		
11	206569-0-01	1	filtro	filter	filtre		
12	207975-0-00	1	astina indicat. livello olio	oil sump stick	jauge niveau huile		
13	206665-2-00	1	galleggiante	float	flotteur		
14	701005-0-00	1	anello di tenuta	retainer ring	bague d'étanchéité		
15	206558-0-01	1	tubo aspirante	pipe	tube		
16	206662-0-00	1	spina	pin	goupille		
17	720411-2-00	1	vite	screw	vis		
18	206545-0-00	1	spirale per coperchio	spiral for cover	spirale pour couvercle		
19	701051-0-00	1	guarnizione	gasket	garniture		
20	206559-0-01	1	filtro	filter	filtre		
21	206560-0-10	1	coperchio	cover	couvercle		
22	722063-2-00	2	vite	screw	vis		
23	991218-0-00	1	sottobacinella	underban	sous-réservoir		
24	704536-0-00	4	rondella	washer	rondelle		
25	733008-2-00	4	dado	nut	écrou		

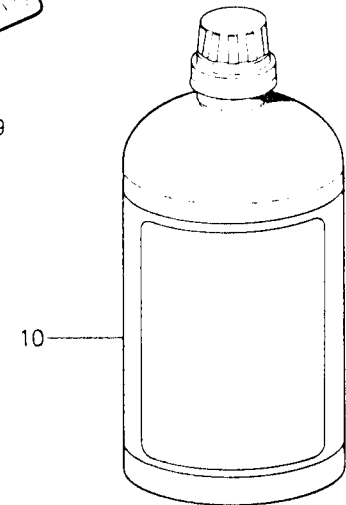
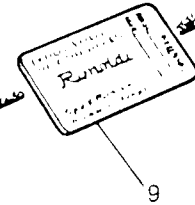
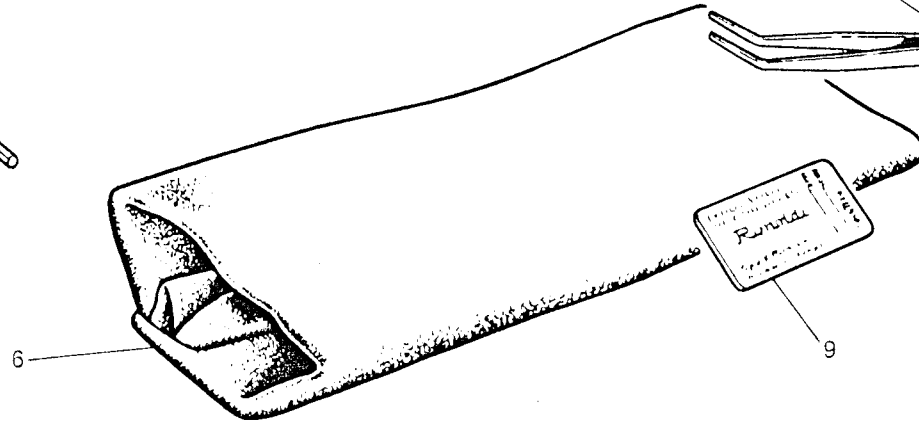
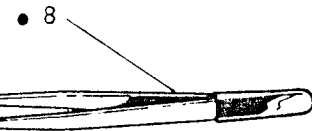
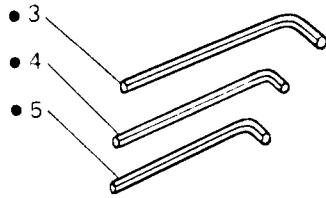
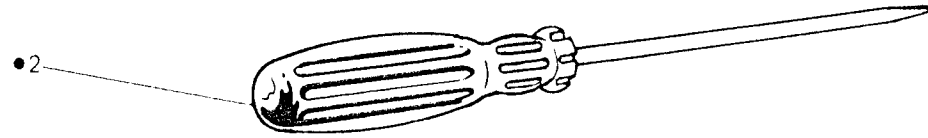
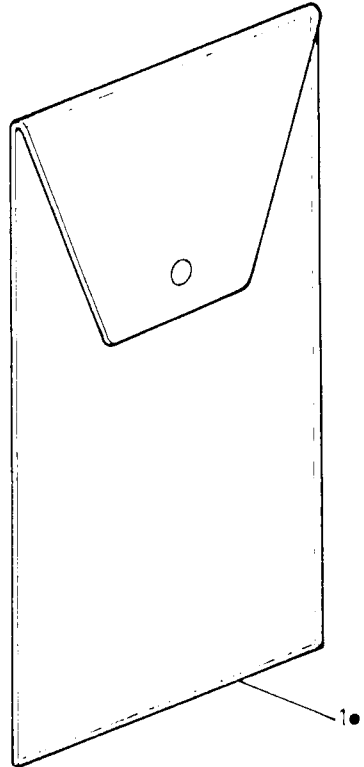




Fig. N. Abb. N.	Part. N. Piece N. Bestell N. Pieza N.	Qt. Anzahl	DESCRIZIONE	DESCRIPTION	DESCRIPTION	BENENNUNG	DESCRIPTION
●	991400-4-02	1	busta accessori completa	accessories envelope assembly	envelope accessoires complète		
1	991415-0-00	1	busta accessori	accessories envelope	envelope accessoires		
2	990723-0-00	1	cacciavite medio	screw driver	tournevis moyen		
3	990639-0-10	1	chiave esag. da 3 mm	3 mm hexagonal key	clé hexagonale de 3 mm		
4	990685-0-10	1	chiave esag. da 2,5 mm	2,5 mm hexagonal key	clé hexagonale de 2,5 mm		
5	990325-0-10	1	chiave esag. da 2 mm	2 mm hexagonal key	clé hexagonale de 2 mm		
6	990183-0-13	1	cuffia protezione testa	machine cover	couverture protection tête		
7	990474-0-11	1	chiave esag. da 1,5 mm	1,5 mm hexagonal key	clé hexagonale de 1,5 mm		
8	990176-0-10	1	pinza per infilatura	threading clers	pince pour enfilage		
9	★	1	bustina aghi	needles packet	paquette aiguilles		
10	991284-0-00	1	lattina olio	oil container	bidon de huile		
			★ per l'ordinazione della bustina citare lo stesso simbolo dell'ago montato sulla testa	to order packet of needles please specify symbol of needle fitted on machine	pour commander un sachet d'aiguille donner le symbol de l'aiguille montée sur la tête		

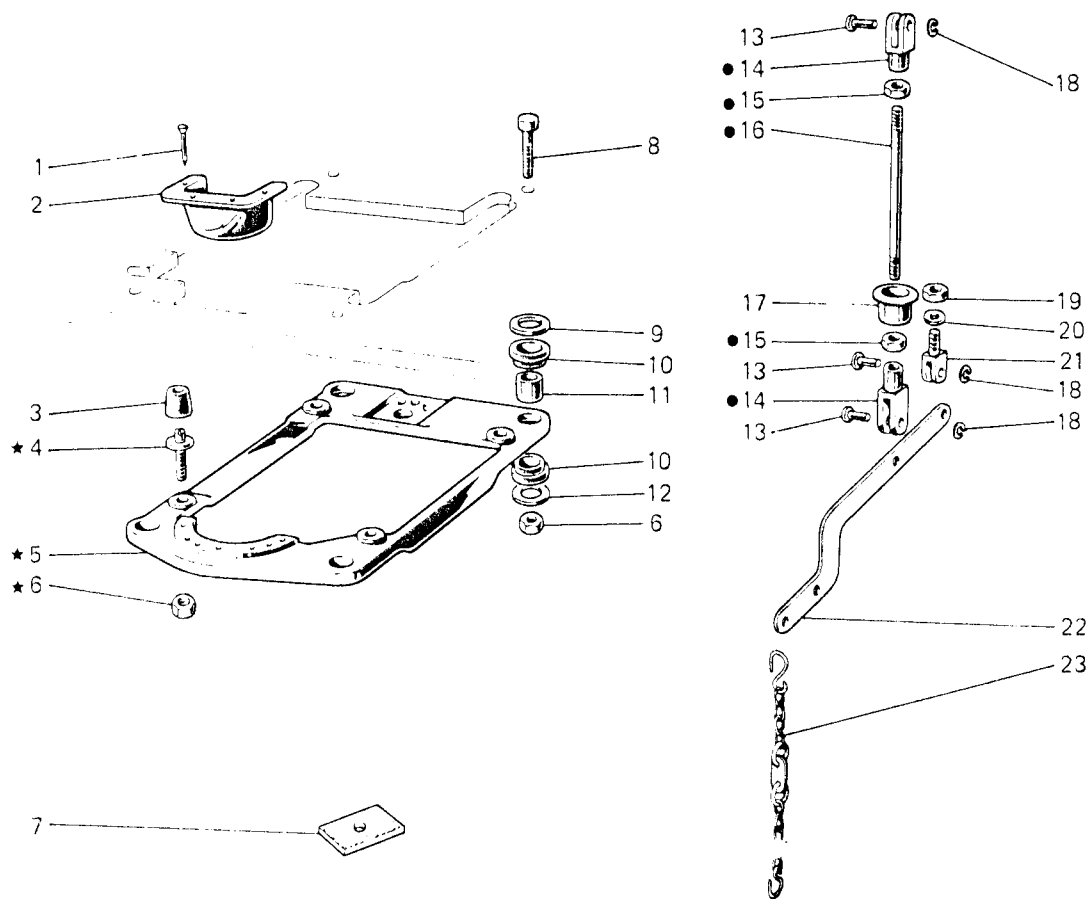


Fig. N Abb. N	Part. Piece Bestell Pieza	N. N. N. N.	Qt. Anzahl	DESCRIZIONE	DESCRIPTION	DESCRIPTION	BENENNUNG	DESCRIPTION
★	990987-4-00		1	PIAZZAMENTO NORMALE supporto testa completo	NORMAL SETTING head support assembly	INSTALLATION NORMAL support tête complet		
●	990984-4-10		1	tirante alza piedino completo	presser tie-rod assembly	tirant pour soulèv. pied-presseur		
1	900201-0-10		4	chiodino	rivet	clou		
2	991187-0-00		1	bocchetta	cup	bouche		
3	990982-0-00		4	ammortizzatore	shock absorber	amortisseur		
4	900694-0-11		4	perno	pin	pivot		
5	990981-0-00		1	supporto testa	head support	support tête		
6	733008-2-00		8	dado	nut	écrou		
7	900203-0-10		4	ammortizzatori per tavola	shock absorber	amortisseur		
8	722905-2-00		4	vite	screw	vis		
9	704346-2-00		4	rondella	washer	rondelle		
10	901101-0-00		8	ammortizzatore	shock absorber	amortisseur		
11	901102-0-00		4	distanziale	spacer	entretoise		
12	704345-2-00		4	rondella	washer	rondelle		
13	990311-0-10		3	perno	pin	pivot		
14	990310-0-10		2	giunto	joint	joint		
15	746402-2-00		2	dado	nut	écrou		
16	990452-0-00		1	tirante	tie-rod	tirant		
17	900204-0-10		1	bussola	bush	bague		
18	700205-0-00		3	anello elastico	spring ring	anneau ressort		
19	746409-2-00		1	dado	nut	écrou		
20	704424-2-00		1	rondella	washer	rondelle		
21	990314-0-10		1	supportino	support	support		
22	990316-0-11		1	leva	lever	levier		
23	990179-4-11		1	catenella completa	chain assembly	chaînette complète		
				PEZZI ANNULLATI	CANCELLED PARTS	PIECES ANNULLEES		
					527-34-1KD-12 / 350 FB			
13	990311-0-10		3	perno	pin	pivot		
18	700205-0-00		3	anello elastico	spring ring	anneau ressort		
19	746409-2-00		1	dado	nut	écrou		
20	704424-2-00		1	rondella	washer	rondelle		
21	990314-0-10		1	supportino	support	support		
22	990316-0-11		1	leva	lever	levier		
23	990179-4-11		1	catenella completa	chain assembly	chaînette complète		

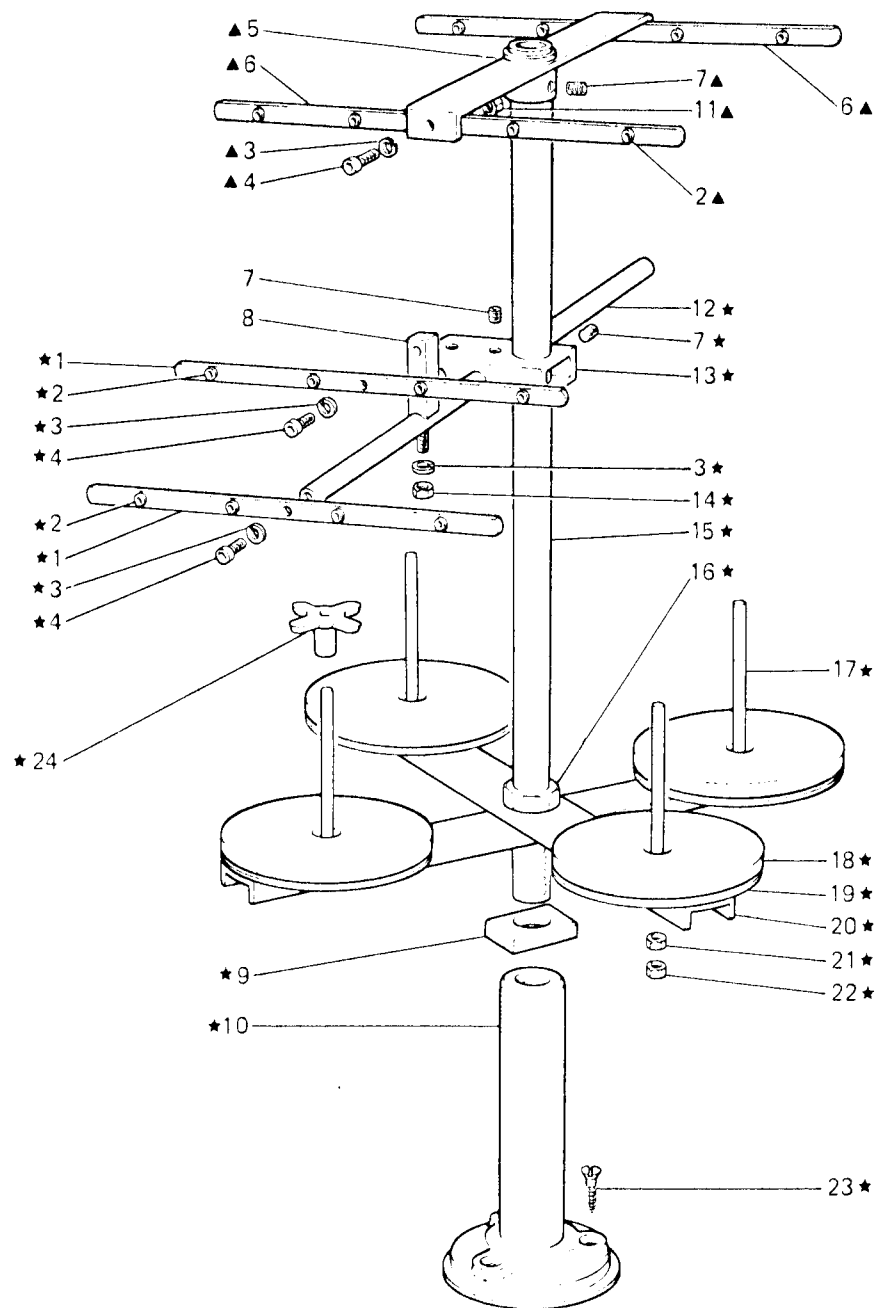
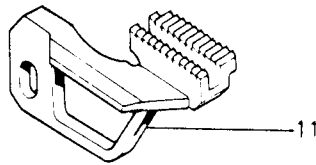
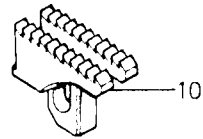
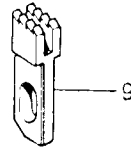
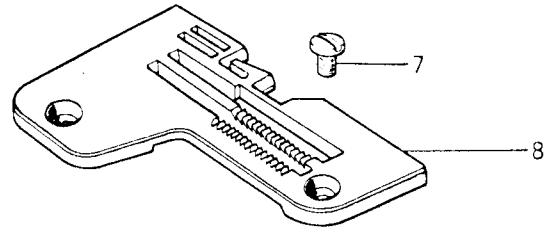
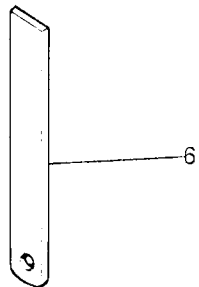
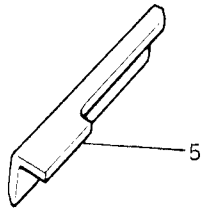
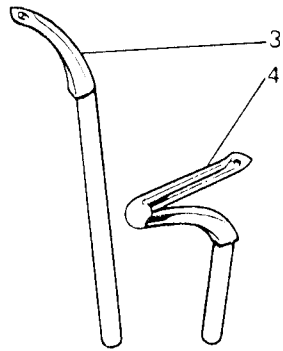
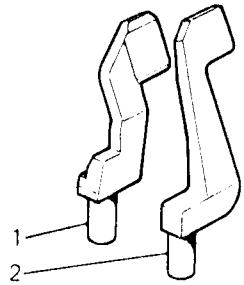
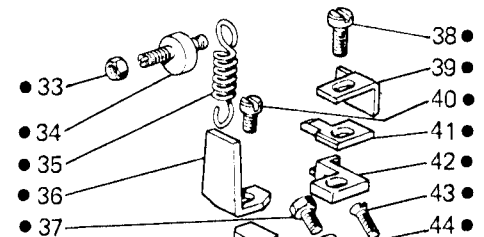
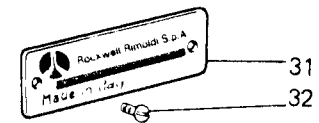
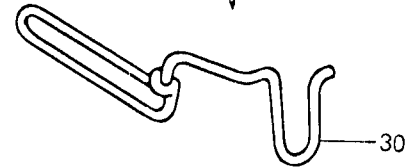
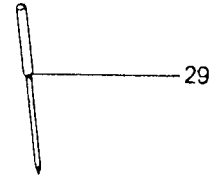
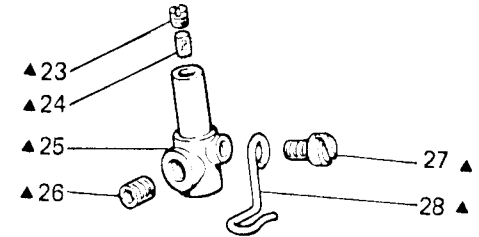
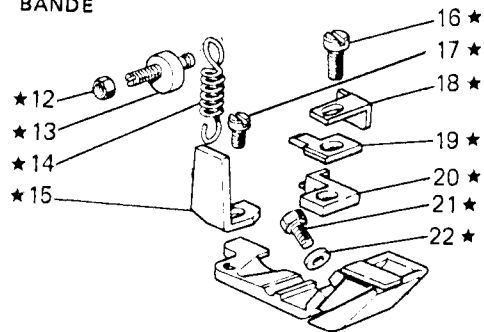


Fig. N. Abb. N.	Part. N. Piece N. Bestelli N. Pieza N.	Qt. Anzahl	DESCRIZIONE	DESCRIPTION	DESCRIPTION	BENENNUNG	DESCRIPTION
★	991120-5-01	1	porta bobine completo 3-4- fili ( con fig. ▲ )	bobbin carrier 3-4- threads (with fig. ▲)	porte bobine compl. 3-4- fils ( avec fig. ▲ )		
▲	991194-4-00	1	telaietto completo	frame assembly	bâti complet		
1	991108-2-01	2	piattina	disc	plateau		
2	991268-0-00	12	bussolina	bush	bague		
3	703005-0-00	6	rondella elastica	spring washer	rondelle élastique		
4	722431-2-00	6	vite	screw	vis		
5	991247-2-00	1	traversa con mozzo	tie with hub	traverse avec moyeau		
6	991126-0-10	2	piattina	disc	plateau		
7	729034-2-00	3	vite	screw	vis		
8	991269-2-00	1	supporto completo	support assembly	support complet		
9	991172-0-00	2	distanziale	spacer	entretoise		
10	991174-0-00	1	basetta	base	base		
11	733505-2-00	2	dado	nut	écrou		
12	991264-2-00	1	asta	rod	tige		
13	991279-2-00	1	blocchetto	block	block		
14	733806-2-00	1	dado	nut	écrou		
15	991206-0-00	1	tubo	pipe	tube		
16	733211-2-00	1	dado	nut	écrou		
17	991111-2-00	4	astina con dadi	rod with nut	tigeavec écrou		
18	991179-0-01	4	disco	disc	disque		
19	991112-0-00	4	piatto	disc	plateau		
20	991199-0-00	2	traversa	tie	traverse		
21	733508-2-00	4	dado	nut	écrou		
22	925433-0-00	4	dado	nut	écrou		
23	731506-2-00	3	vite da legno	screw	vis		
			SOLO A RICHIESTA	ONLY ON REQUEST	SEULEMENT SUR DEMANDE		
24	991134-0-00	4	centrabobine	bobbin center	centre bobine		



STRISCIA  
BAND  
BANDE 6 ÷ 10 mm



STRISCIA  
BAND  
BANDE 6 ÷ 20 mm



Fig. N. Abb. N.	Part. N. Piec. N. Bestell N. Pieza N.	Qt. Anzahl	DESCRIZIONE	DESCRIPTION	DESCRIPTION	BENENNUNG	DESCRIPCION
★	929245-3-02	1	piedino completo	presserfoot assembly	pied-presseur complet		
▲	207510-4-00	1	morsetto porta aghi completo	needles clamp assembly	porte-aiguilles complet		
1	207992-0-00	1	salva ago	rear needle guard	protège-aiguille		
2	207995-0-00	1	spingi asola	front needle guard	pare-boucle		
3	208011-0-01	1	crochet superiore foro Ø 1 mm	upper looper	crochet supérieur		
4	202095-0-12	1	crochet inferiore foro Ø 1,1 mm	lower looper	crochet inférieur		
5	202142-0-10	2	coltello superiore	upper knife	couteau supérieur		
6	202146-0-10	2	coltello inferiore	lower knife	couteau inférieur		
7	744742-2-00	2	vite fissa placca	screw	vis		
8	923182-0-00	1	placca ago larg. costa 3,8 mm	needle plate width bight 3,8 mm	plaque à aiguille larg. surjet 3,8 mm		
9	202609-0-10	1	griffino	feed-dog	petite griffe		
10	205952-0-01	1	griffa sussidiaria passo 1,5 mm	subsidiary feed dog pitch 1,5 mm	griffe subsidiaire pas 1,5 mm		
11	205951-0-00	1	griffa principale passo 1,5 mm	main feed dog pitch 1,5 mm	griffe principale pas 1,5 mm		
12	746002-2-00	1	dado	nut	écrou		
13	929128-0-00	1	perno	pin	pivot		
14	929219-0-00	1	molla	spring	ressort		
15	929127-0-00	1	squadretta	bracket	équerre		
16	741685-2-00	1	vite	screw	vis		
17	741537-2-00	1	vite	screw	vis		
18	203768-0-11	1	squadretta	bracket	équerre		
19	203772-0-11	1	staffa	bracket	bride		
20	202797-0-11	1	linguetta	tongue	langnette		
21	740210-2-00	1	vite	screw	vis		
22	704104-2-00	1	rondella	washer	rondelle		
23	727021-0-00	1	vite	screw	vis		
24	778206-0-00	1	stoppino	wick	mèche		
25	207520-2-00	1	morsetto porta aghi	needles camp	porte-aiguilles		
26	745810-2-00	1	vite	screw	vis		
27	741415-2-00	1	vite	screw	vis		
28	207540-0-00	1	guidafilo	thread guide	guide-fil		
29	765200-1-90	1	ago RIM 27 fin. 90	needle RIM 27 size 90	aiguille RIM 27 jauge 90		
30	990694-0-01	1	salva dita	protection	protection		
31	780468-0-40	1	targhetta	plate	plaque		
32	202165-0-11	2	vite	screw	vis		
			SOLO A RICHIESTA	ONLY ON REQUEST	SEULEMENT SUR DEMANDE		
●	929214-3-02	1	piedino completo	presserfoot assembly	pied-presseur complet		
33	746002-2-00	1	dado	nut	écrou		
34	929128-0-00	1	perno	pin	pivot		
35	929219-0-00	1	molla	spring	ressort		
36	929127-0-00	1	squadretta	bracket	équerre		
37	740210-2-00	1	vite	screw	vis		
38	741685-2-00	1	vite	screw	vis		
39	203768-0-11	1	squadretta	bracket	équerre		
40	741537-2-00	1	vite	screw	vis		
41	203772-0-11	1	staffa	bracket	bride		
42	202797-0-11	1	linguetta	tongue	langnette		
43	744553-0-00	2	vite	screw	vis		
44	704104-2-00	1	rondella	washer	rondelle		

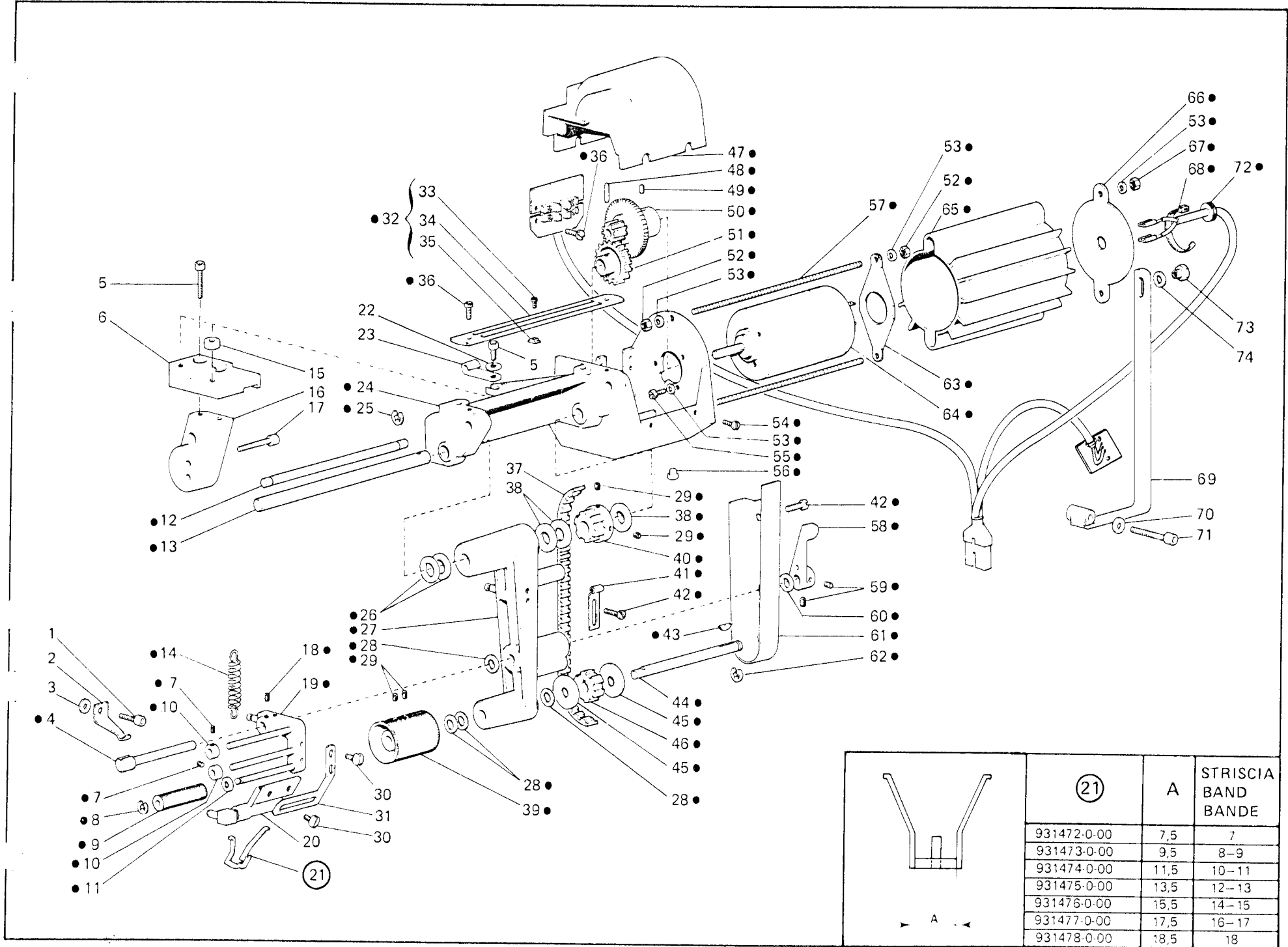




Fig. N. Abb. N.	Part. N. Bestell N. Pieze N.	Qt. Anzahl	DESCRIZIONE	DESCRIPTION	DESCRIPTION	Fig. N. Abb. N.	Part. N. Bestell N. Pieza N.	Qt. Anzahl	DESCRIZIONE	DESCRIPTION	DESCRIPTION
●	931450-4-01	1	rulli alim. completi	feeder roller ass.	groupe rouleau alim.	47	929436-0-00	1	carter	cover	carter
1	721863-2-00	1	vite	screw	vis	48	707283-0-00	1	spina	pin	goupille
2	931469-0-00	1	molla	spring	ressort	49	729011-2-00	2	vite	screw	vis
3	704226-2-00	1	rondella	washer	rondelle	50	929425-2-01	1	ingranaggio	gear	engrenage
4	931467-0-00	1	perno	pin	pivot	51	929423-0-00	1	ingranaggio	gear	engrenage
5	722443-2-00	4	vite	screw	vis	52	733505-2-00	8	dado	nut	écrou
6	931470-0-00	1	blocchetto	block	bloc	53	704106-2-00	13	rondella	washer	rondelle
7	742811-0-00	4	vite	screw	vis	54	200356-0-10	4	vite	screw	vis
8	700205-0-00	1	anello elastico	spring ring	anneau ressort	55	740244-0-00	3	vite	screw	vis
9	931454-2-00	1	rullino	roller	rouleau	56	207893-0-00	1	tappo	plug	bouchon
10	304458-0-10	4	anello	ring	anneau	57	929439-0-01	2	tirante	tie-rod	tirant
11	704802-0-00	1	rondella	washer	rondelle	58	304424-2-10	1	leva	lever	levier
12	931465-0-00	1	albero	shaft	arbre	59	745812-2-00	2	vite	screw	vis
13	931458-0-00	1	albero	shaft	arbre	60	704419-0-00	1	rondella	washer	rondelle
14	100862-0-10	1	molla	spring	ressort	61	931459-0-00	1	carter	cover	carter
15	304257-0-10	1	distanziale	spacer	entretoise	62	700207-0-00	1	anello elastico	spring ring	anneau ressort
16	929465-0-00	1	supporto	support	support	63	929427-0-00	1	piastra	plate	plaque
17	722453-2-00	2	vite	screw	vis	64	929448-0-00	1	motore	motor	moteur
18	727014-2-00	2	vite	screw	vis	65	929437-0-00	1	protezione	protection	protection
19	931462-2-00	1	supporto	support	support	66	929438-0-01	1	coperchio	cover	couvercle
20	931453-2-00	1	soffiatore	blower	souffleur	67	734001-2-00	2	dado	nut	écrou
21	—	1	guide (vedere tavola)	guide (see table)	guide (voir table)	68	920258-0-10	1	fascetta	clamp	bride
22	704518-2-00	2	rondella	washer	rondelle	69	931486-0-00	1	sostegno	support	support
23	921047-0-10	1	fascetta	clamp	bride	70	704217-2-00	1	rondella	washer	rondelle
24	929421-2-11	1	supporto	support	support	71	722492-2-00	1	vite	screw	vis
25	700208-0-00	2	anello elastico	spring ring	anneau ressort	72	923010-0-10	1	passacavo	gommet	passé-câble
26	704848-0-00	2	rondella	washer	rondelle	73	929459-0-00	1	dado	nut	écrou
27	931451-2-00	1	supporto	support	support	74	704428-2-00	1	rondella	washer	rondelle
28	704813-0-00	4	rondella	washer	rondelle						
29	729012-2-00	4	vite	screw	vis						
30	201236-0-10	4	vite	screw	vis						
31	931471-0-00	1	squadretta	braket	équerre						
32	304473-4-10	1	piastrina completa	plate assembly	plaqu compl.						
33	741403-0-00	4	vite	screw	vis						
34	304472-0-10	1	piastrina	plate	plaque						
35	203949-0-10	4	cursore	slider	curseur						
36	721412-2-00	6	vite	screw	vis						
37	931456-0-00	1	cinghia	belt	courroie						
38	705030-0-00	3	rondella	washer	rondelle						
39	931455-2-00	1	rullo	roller	rouleau						
40	931466-2-00	1	puleggia	pulley	poulie						
41	931468-0-00	1	molla	spring	ressor						
42	721434-2-00	4	vite	screw	vis						
43	206557-0-00	1	chiavetta	key	clavette						
44	931460-0-01	1	albero	shaft	arbre						
45	931457-0-00	2	rondella	washer	rondelle						
46	931461-0-00	1	puleggia	pulley	poulie						

527-34-1KD-12 / 350 F B

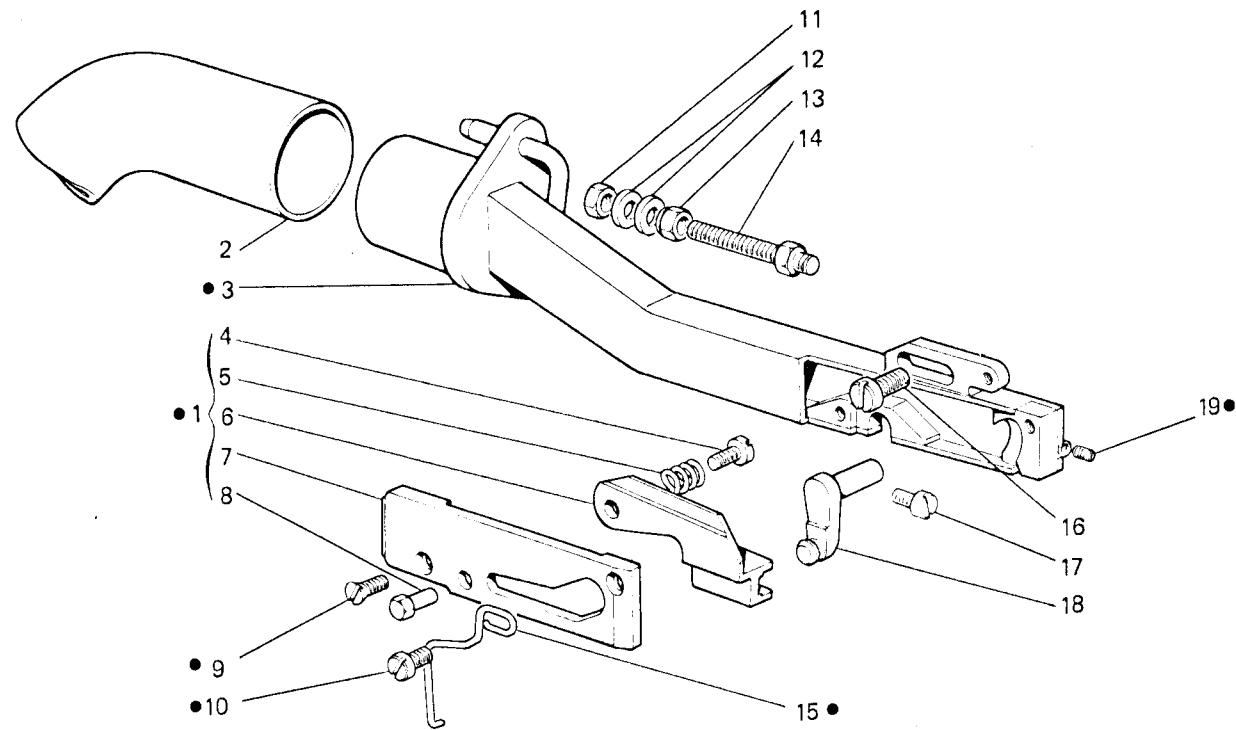


Fig. N. Abb. N.	Part. N. Pièce N. Bestell N. Pieza N.	Qt. Anzahl	DESCRIZIONE	DESCRIPTION	DESCRIPTION	BENENNUNG	DESCRIPCION
●	923989-4-00	1	aspira catenella completa	chain suction assembly	aspiration chainette completa		
1	926755-4-01	1	gruppo coltelli	knives assembly	groupe couteaux		
2	923806-0-00	1	tubo	pipe	tube		
3	923978-2-00	1	tubo aspirazione	pipe	tube		
4	926758-0-00	1	vite	screw	vis		
5	923918-0-01	1	molla	spring	ressort		
6	926754-2-01	1	coltello mobile	movable knife	couteau mobile		
7	926753-2-01	1	coltello fisso	immovable knife	couteau fixe		
8	923919-0-01	1	perno	pin	pivot		
9	744530-0-00	2	vite	screw	vis		
10	721410-2-00	1	vite	screw	vis		
11	746021-2-00	1	dado	nut	écrou		
12	704310-2-00	2	rondella	washer	rondelle		
13	923943-0-00	1	dado autobloccante	nut	écrou		
14	923942-0-00	1	perno filettato	pin	pivot		
15	923936-0-01	1	molla limitazione	spring	ressort		
16	741974-2-00	1	vite	screw	vis		
17	741931-0-00	1	vite	screw	vis		
18	923985-0-00	1	azionatore	actuator	activateur		
19	745001-2-00	1	vite	screw	vis		

Fig. N. Abb. N.	Part. N. Piece N. Bestell N. Pieza N.	Qt. Anzahl	DESCRIZIONE	DESCRIPTION	DESCRIPTION	BENENNUNG	DESCRIPCION
★ ● ■	931492-4-01	1	gruppo tagliatore	cutting device assembly	groupe dispositif de coupe		
●	929182-4-01	1	tagliatore completo	cutting device assembly	dispositif de coupe complet		
■	929204-4-01	1	supporto sgancio completo	support assembly	support complet		
1	929200-0-00	1	carter	cover	carter		
2	929192-0-00	1	attacco	coupling	raccord		
3	700205-0-00	7	anello di fermo	ring	anneau		
4	704205-2-00	8	rondella	washer	rondelle		
5	929194-0-00	2	leva lunga	lever	levier		
6	929197-0-02	2	coltello	knife	couteau		
7	303767-0-11	5	perno	pin	pivot		
8	929196-0-00	1	distanziale	spacer	entretoise		
9	929191-0-00	1	squadra	bracket	équerre		
10	702406-0-00	5	rondella a tazza	cup washer	rondelle à tasse		
11	705213-0-00	1	rondella	washer	rondelle		
12	929195-0-01	1	perno	pin	pivot		
13	929198-0-01	1	perno	pin	pivot		
14	729031-5-00	1	vite	screw	vis		
15	741559-2-00	5	vite	screw	vis		
16	741685-2-00	3	vite	screw	vis		
17	722410-5-00	1	vite	screw	vis		
18	704206-2-00	1	rondella	washer	rondelle		
19	741642-2-00	2	vite	screw	vis		
20	703003-0-00	2	rondella elastica	spring washer	rondelle élastique		
21	703007-0-00	1	rondella elastica	spring washer	rondelle élastique		
22	923943-0-00	1	dado	nut	écrou		
23	929193-0-00	2	leva corta	lever	levier		
24	701006-0-00	1	anello di tenuta	retainer ring	bague d'étanchéité		
25	929190-0-00	1	coperchio	cover	couc		
26	929184-4-00	1	pistone completo	piston assembly	piston complet		
27	733505-0-00	1	dado	nut	écrou		
28	703005-0-00	1	rondella elastica	spring washer	rondelle élastique		
29	704306-2-00	1	rondella	washer	rondelle		
30	929185-0-00	1	albero	shaft	arbre		
31	929186-0-00	1	pistone	piston	piston		
32	701016-0-00	1	anello di tenuta	retainer ring	bague d'étanchéité		
33	705890-0-00	1	rondella	washer	rondelle		
34	929187-0-00	1	flangia	flange	flasque		
35	701030-0-00	2	anello di tenuta	retainer ring	bague d'étanchéité		
36	746019-2-00	2	dado	nut	écrou		
37	702408-0-00	3	rondella a tazza	cup washer	rondelle à tasse		
38	929211-0-10	1	contrasto	contrast	contraste		
39	700206-0-00	1	anello di fermo	ring	anneau		
40	931491-0-00	1	carter	cover	carter		
41	704104-2-00	4	rondella	washer	rondelle		
42	740210-2-00	2	vite	screw	vis		
43	929208-0-00	1	blocchetto	block	bloc		
44	300696-0-10	1	molla	spring	ressort		
45	929209-0-10	1	perno	pin	pivot		
46	202100-0-10	1	perno	pin	pivot		

527-34-1KD-12 / 350 F B

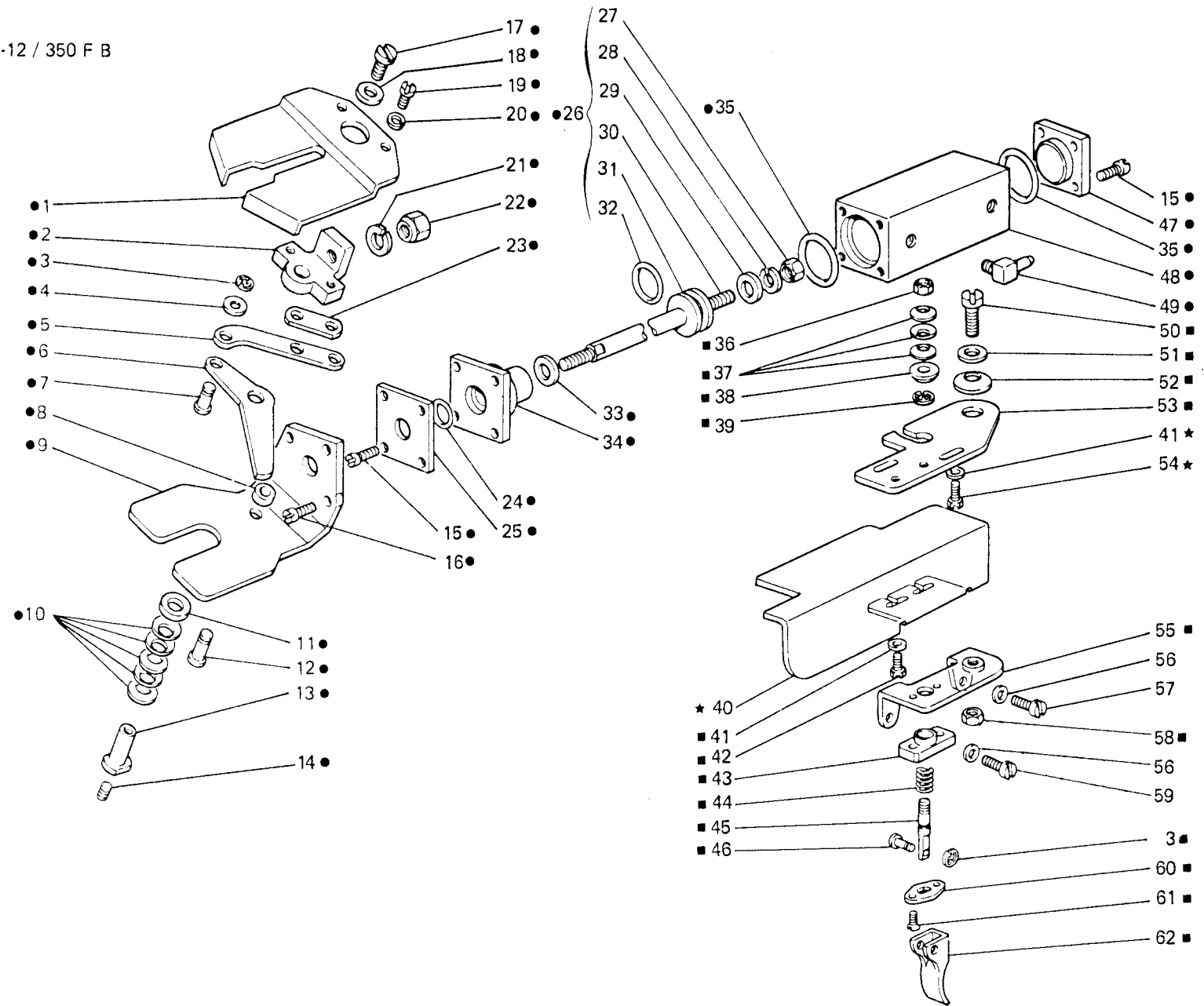
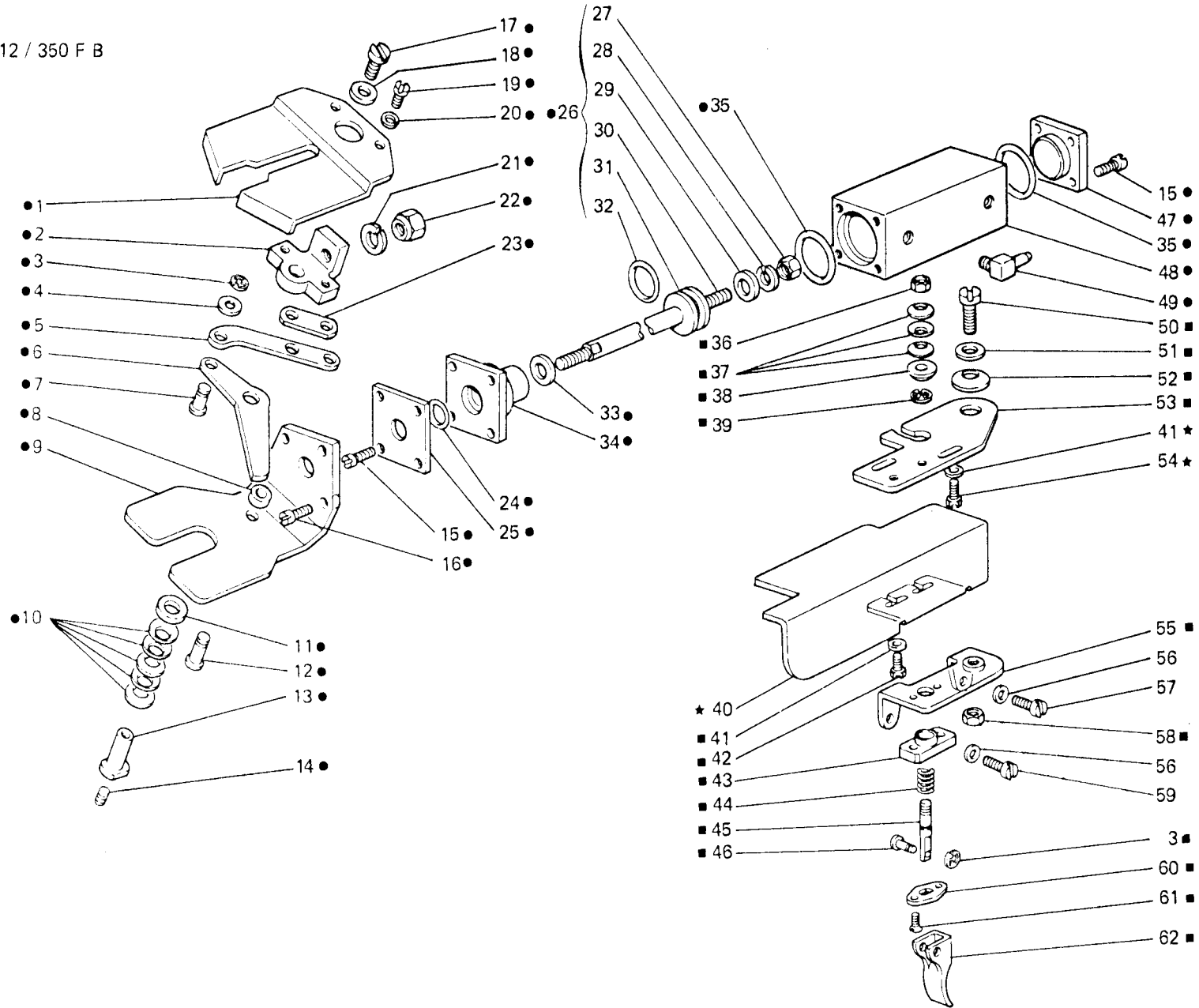
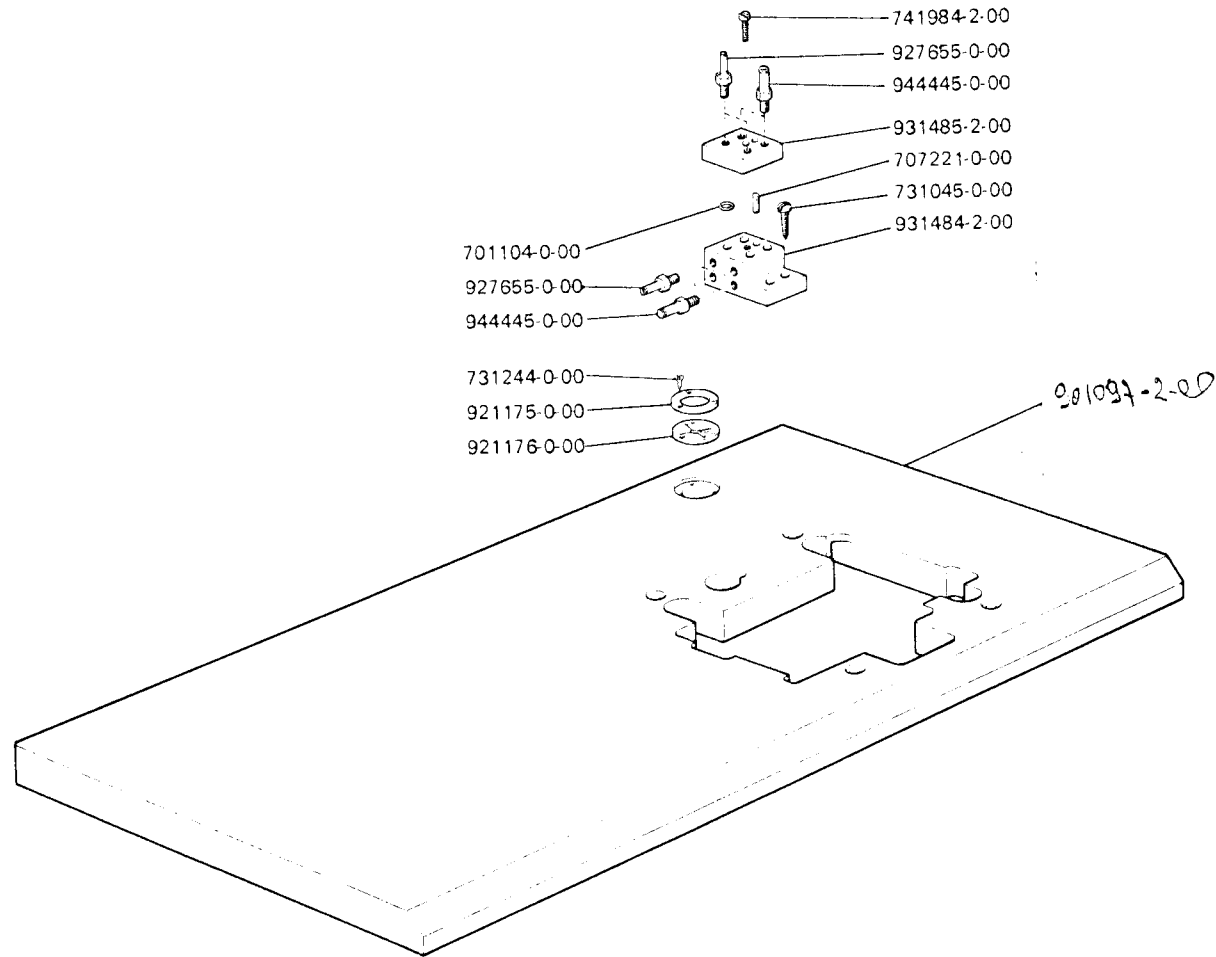


Fig. N. Abb. N.	Part. N. Piece N. Bestell N. Pieza N.	Qt. Anzahl	DESCRIZIONE	DESCRIPTION	DESCRIPTION	BENENNUNG	DESCRIPCION
47	929188-0-00	1	copperchio	cover	couvercle		
48	929183-0-00	1	cilindro	cylinder	cyllindre		
49	926409-0-01	2	raccordo	pipe connection	raccord		
50	742068-2-00	1	vite	screw	vis		
51	704216-2-00	1	rondella	washer	rondelle		
52	702437-0-00	1	rondella a tazza	cup washer	rondelle à tasse		
53	929203-0-00	1	piastra	plate	plaque		
54	740220-2-00	2	vite	screw	vis		
55	929205-2-00	1	supporto	support	support		
56	704217-2-00	2	rondella	washer	rondelle		
57	722492-2-00	1	vite	screw	vis		
58	746019-2-00	1	dado	nut	écrou		
59	722432-2-00	1	vite	screw	vis		
60	204935-0-10	1	piastrina	sheet	plaque		
61	744553-0-00	2	vite	screw	vis		
62	929210-0-00	1	leva	lever	levier		

527-34-1KD-12 / 350 F B



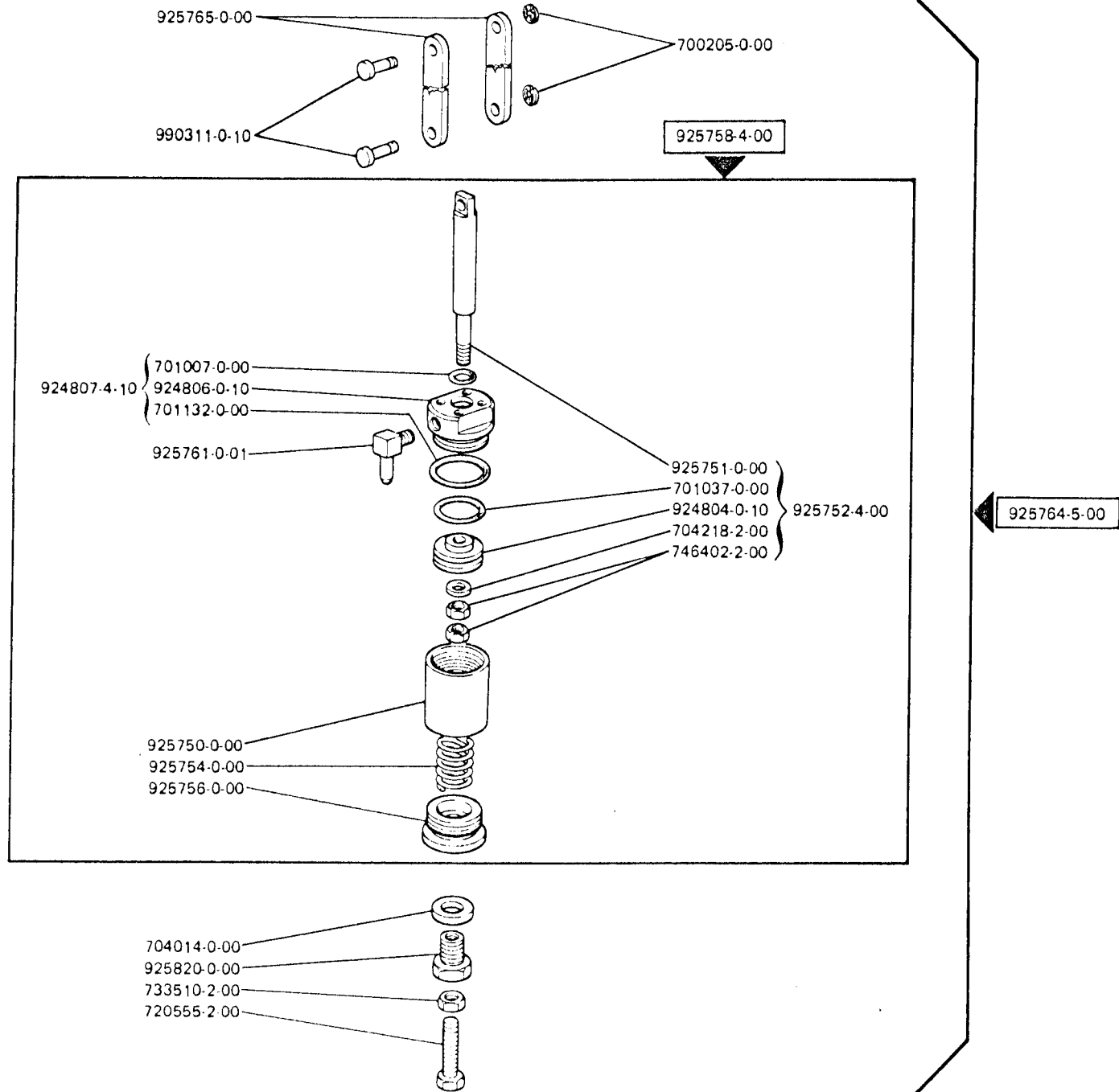


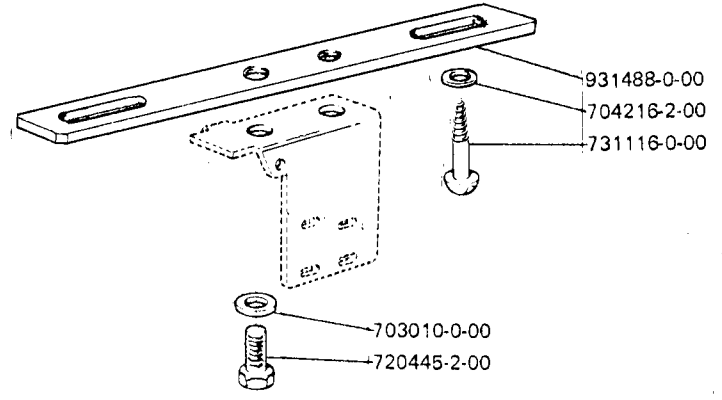
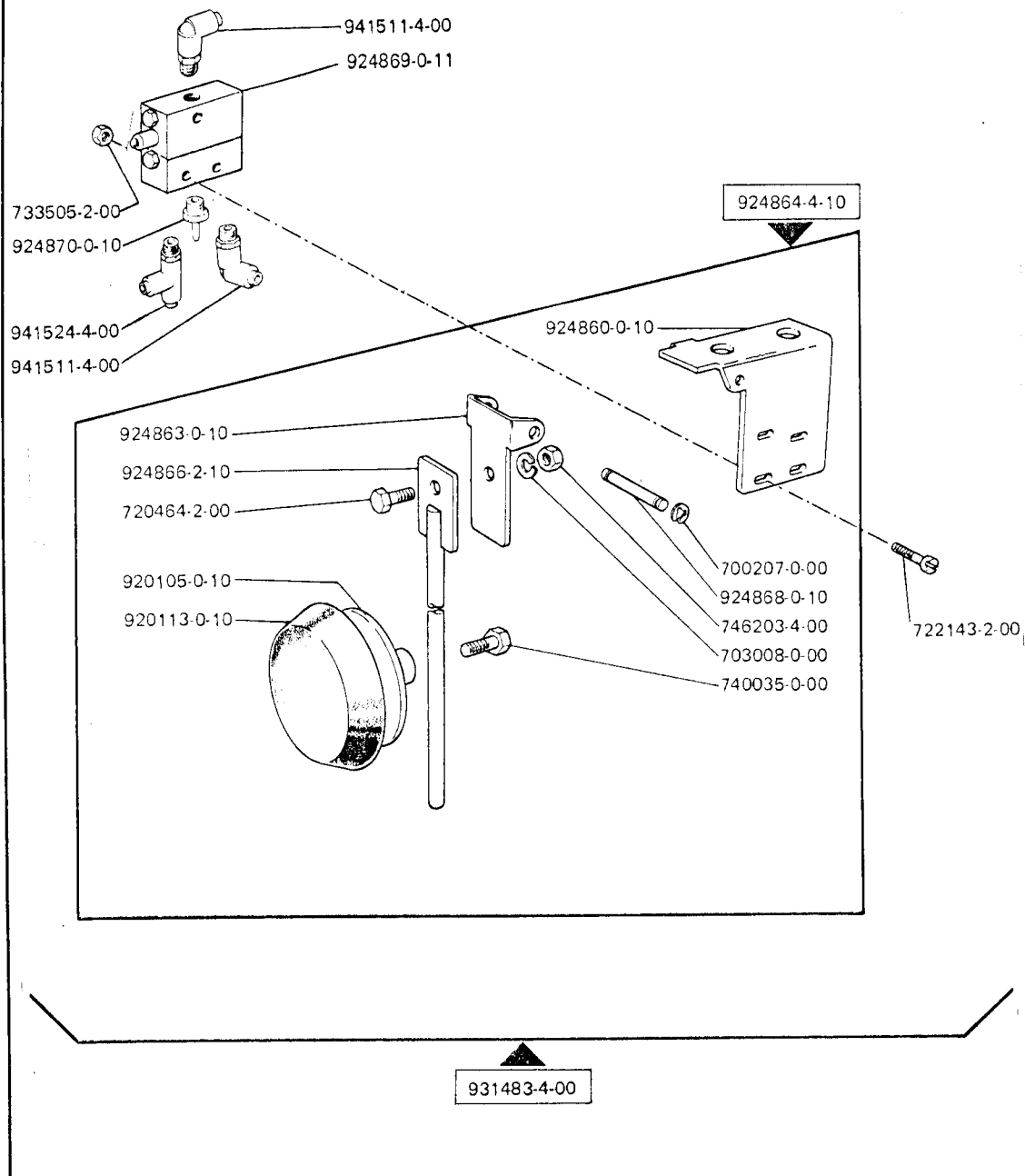
①

527-34-1KD-12	901120-2-00
527-34-1KD-12 / 350 F B	901122-2-00

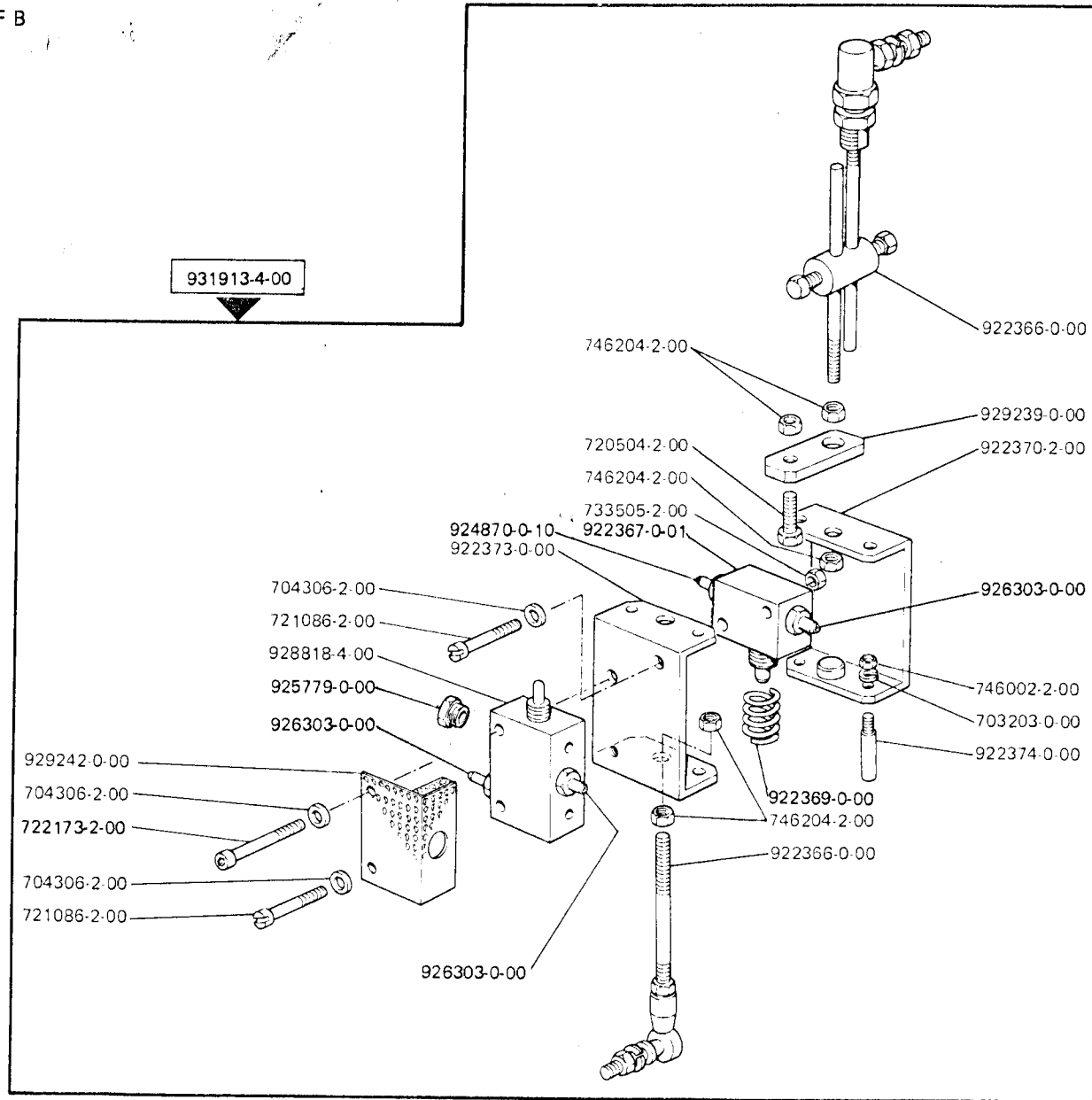


527-34-1KD-12 / 350 F B





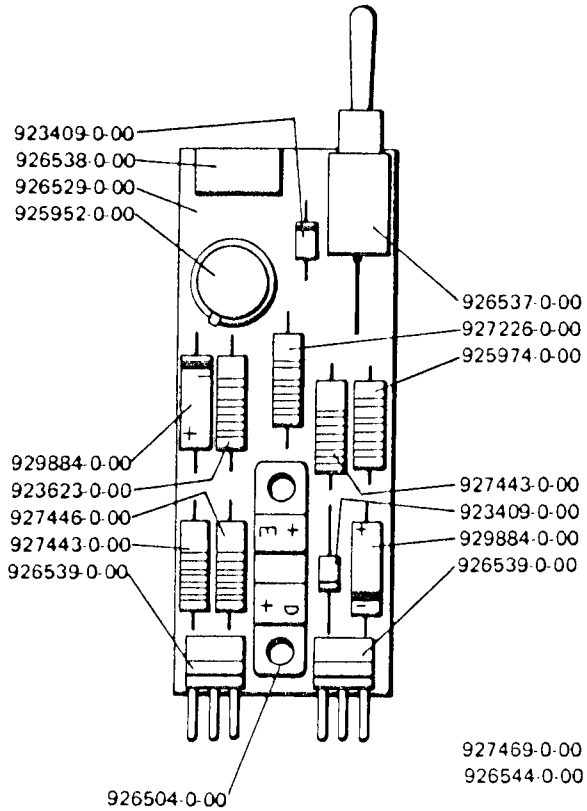
527-34-1KD-12 / 350 F B



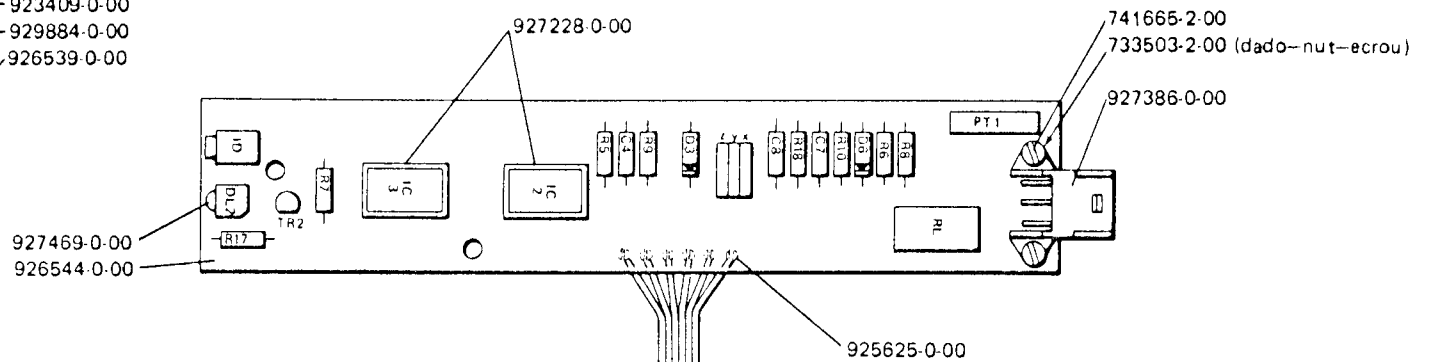
926530-4-00 (SF 1)

SOLO A RICHIESTA  
ONLY ON REQUEST  
SEULEMENT SUR DEMANDE

527-34-1KD-12 / 350 F B



926545-4-00 (M004,0)

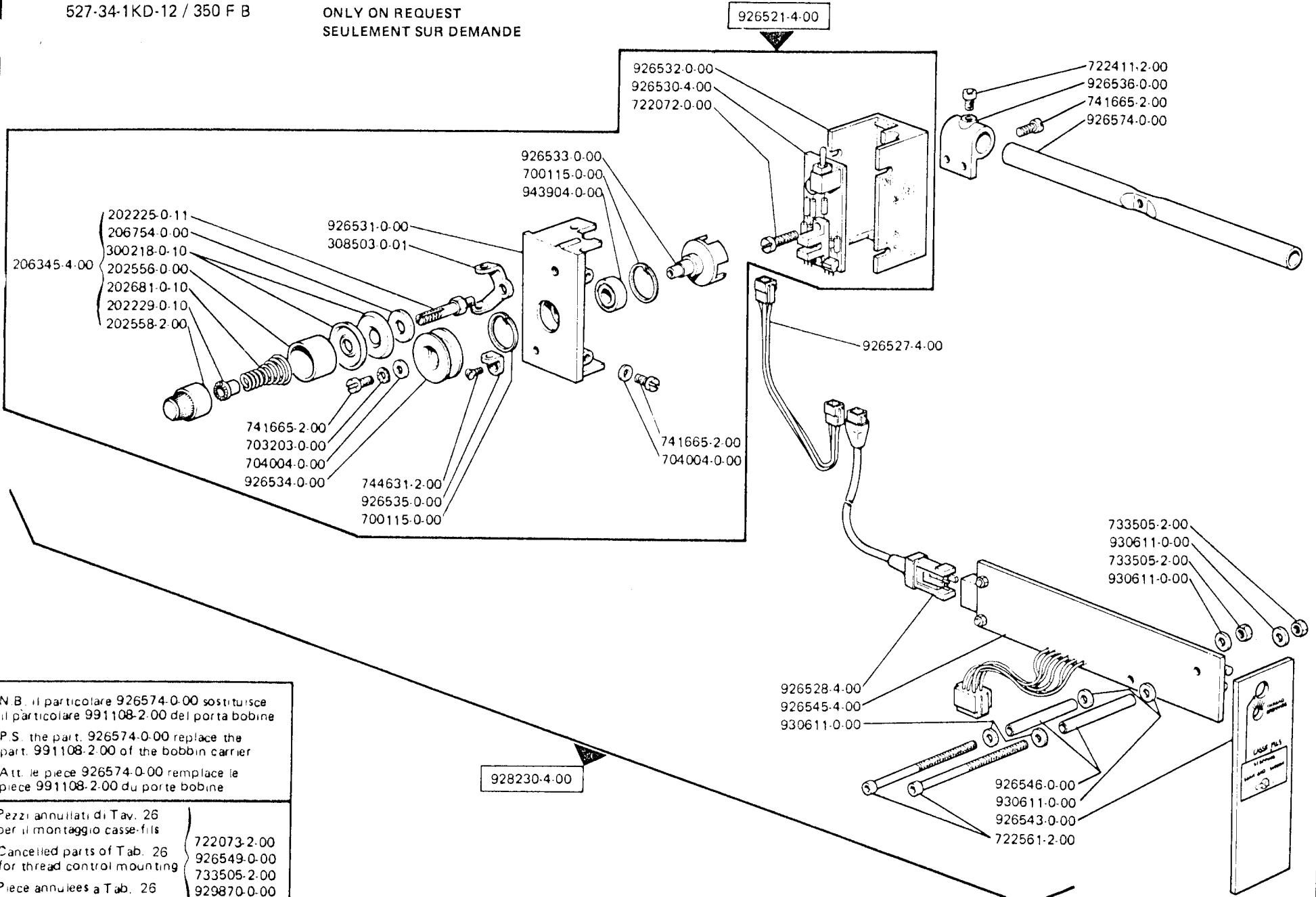


926542-0-00  
926541-0-00

R5	927447-0-00	D3-D6	923409-0-00
R6	926635-0-00	PT1	926633-0-00
R7	926634-0-00	TR2	929885-0-00
R8	925661-0-00	RL	929577-0-00
R9	925659-0-00	IC2	929893-0-00
R10	927443-0-00	IC3	927230-0-00
R17	927226-0-00	DL2	927468-0-00
R18	923623-0-00	ID	926537-0-00
C4-C7	929884-0-00	XYZ	926547-0-00
C8			

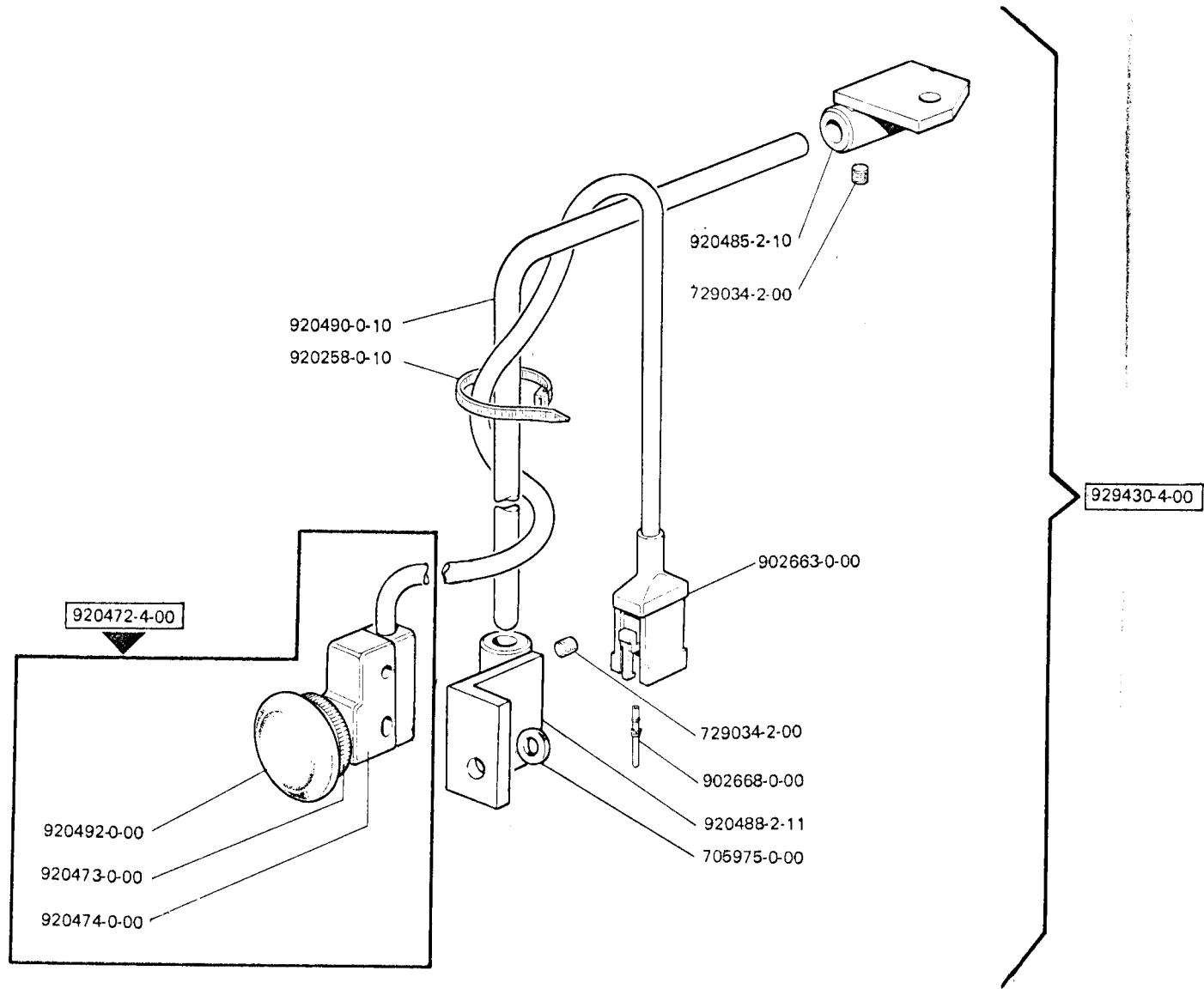
527-34-1KD-12 / 350 F B

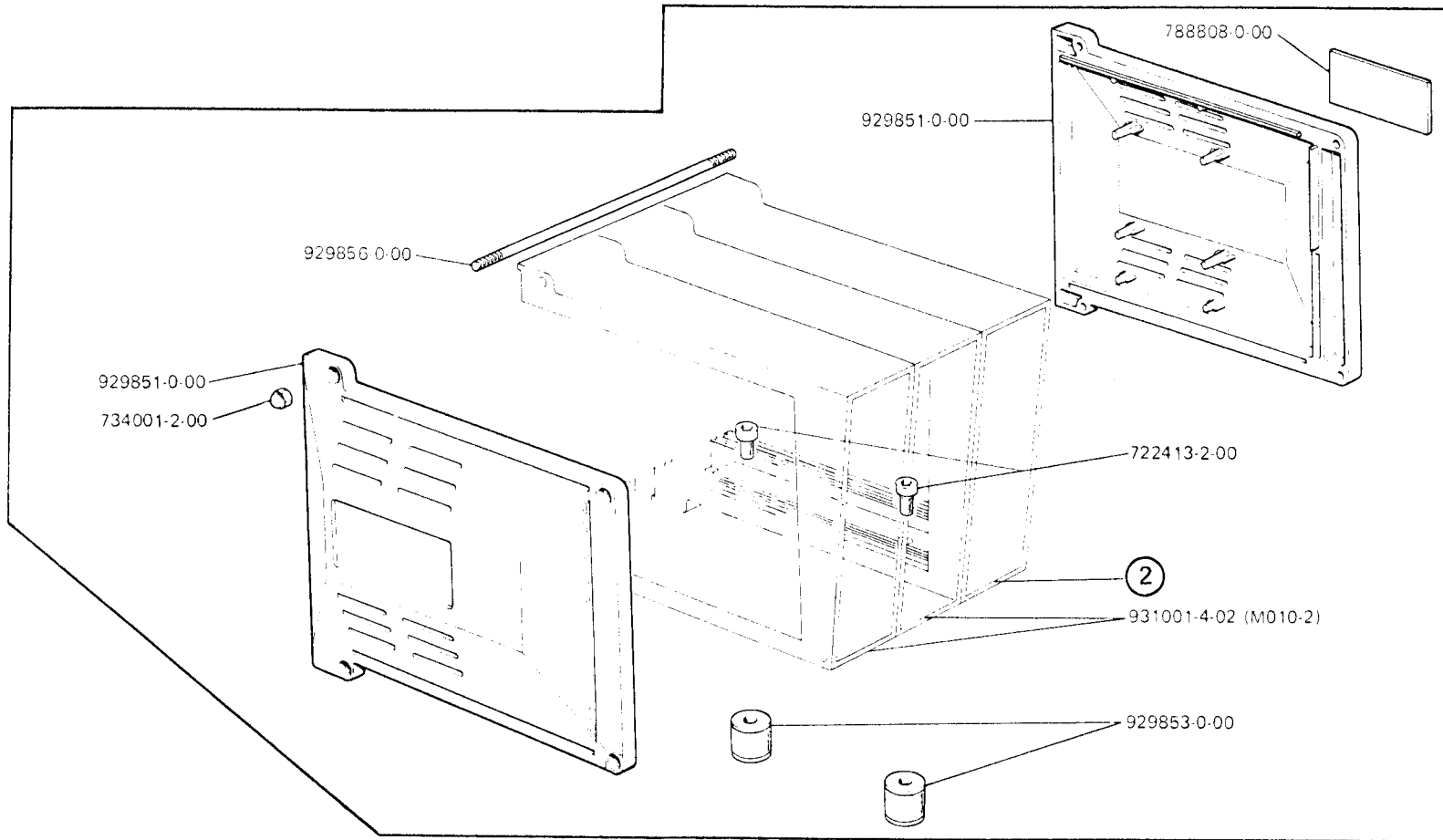
SOLO A RICHIESTA  
ONLY ON REQUEST  
SEULEMENT SUR DEMANDE



N.B. il particolare 926574-0-00 sostituisce il particolare 991108-2-00 del porta bobine  
P.S. the part. 926574-0-00 replace the part. 991108-2-00 of the bobbin carrier  
Att. la piece 926574-0-00 remplace la piece 991108-2-00 du porte bobine

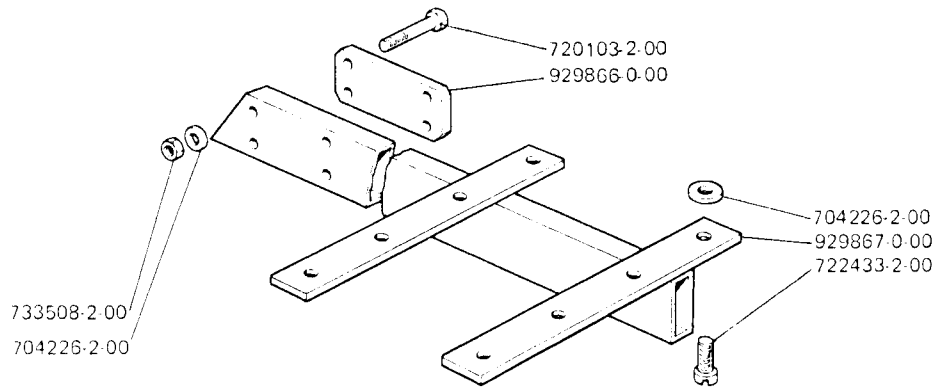
Pezzi annullati di Tav. 26 per il montaggio casse-fils	} 722073-2-00 926549-0-00 733505-2-00 929870-0-00
Cancelled parts of Tab. 26 for thread control mounting	
Pieces annulees a Tab. 26 pour le montage du casse-fils	





1

2



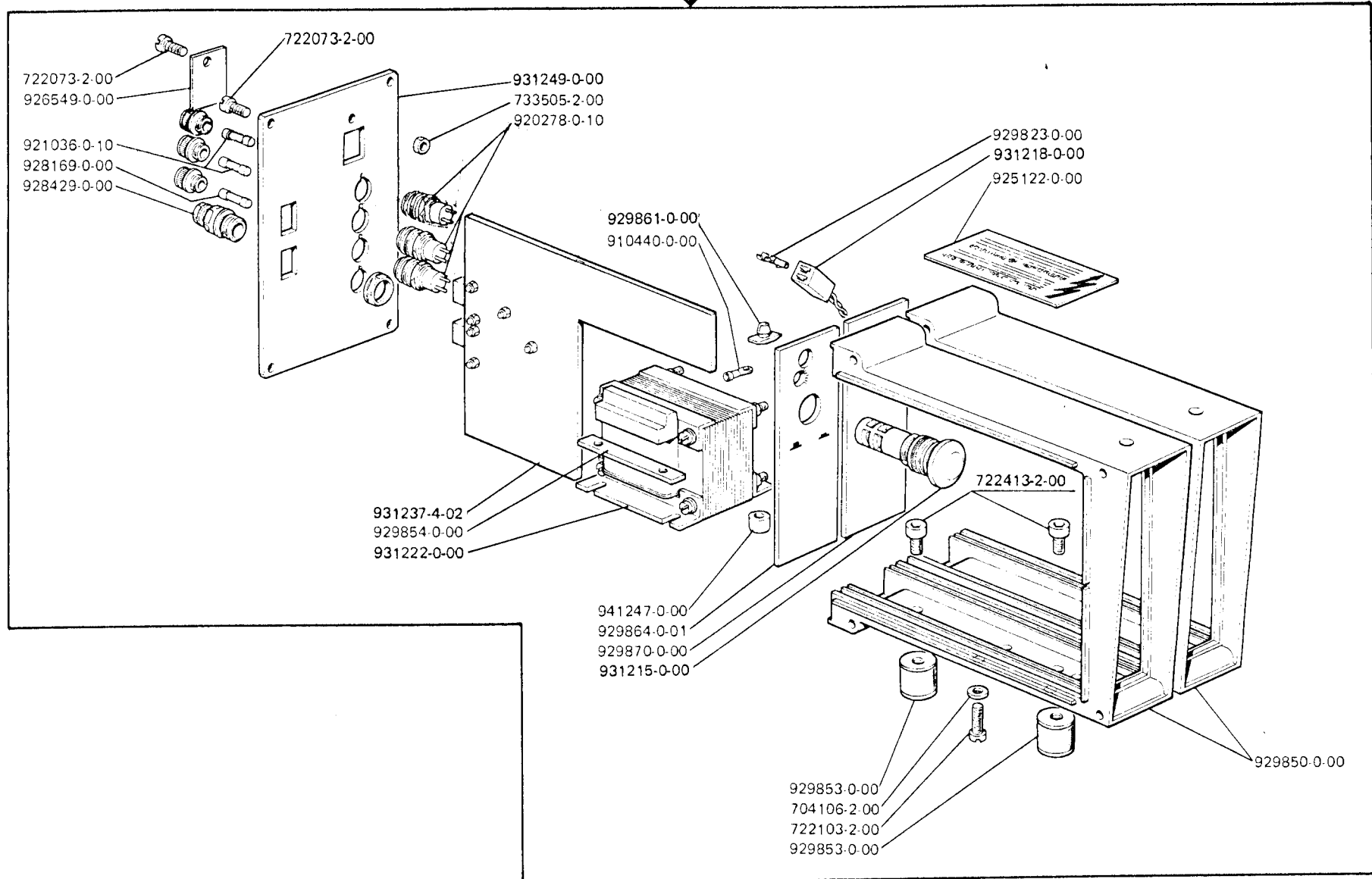
1

2

527-34-1KD-12	931058-4-00	931011-4-02 (M011-2)
527-34-1KD-12 / 350 FB	931059-4-00	931012-4-02 (M011-2+M012-1)

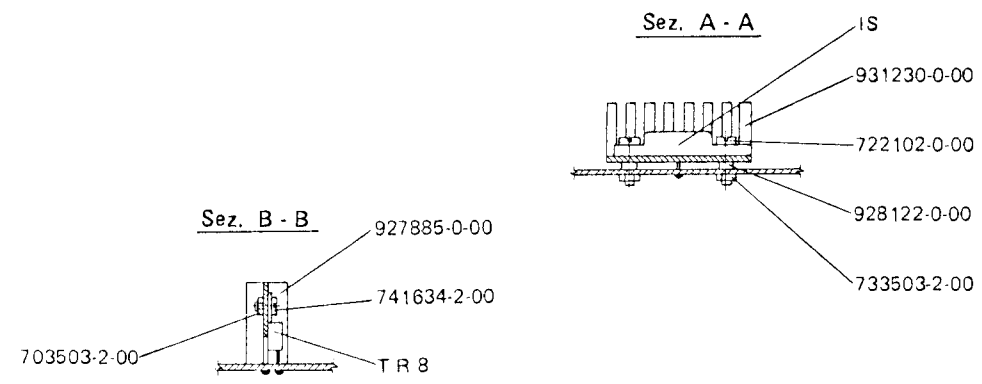
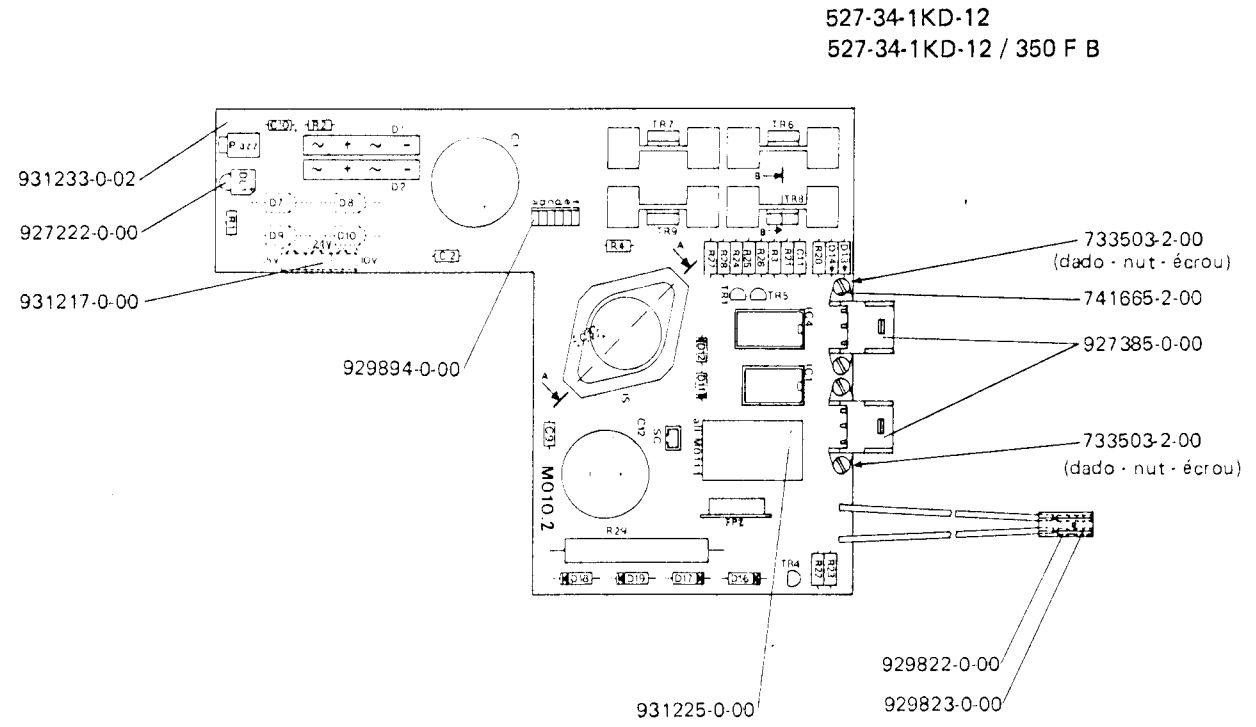
527-34-1KD-12  
527-34-1KD-12 / 350 F B

931001-4-02 (M010-2)



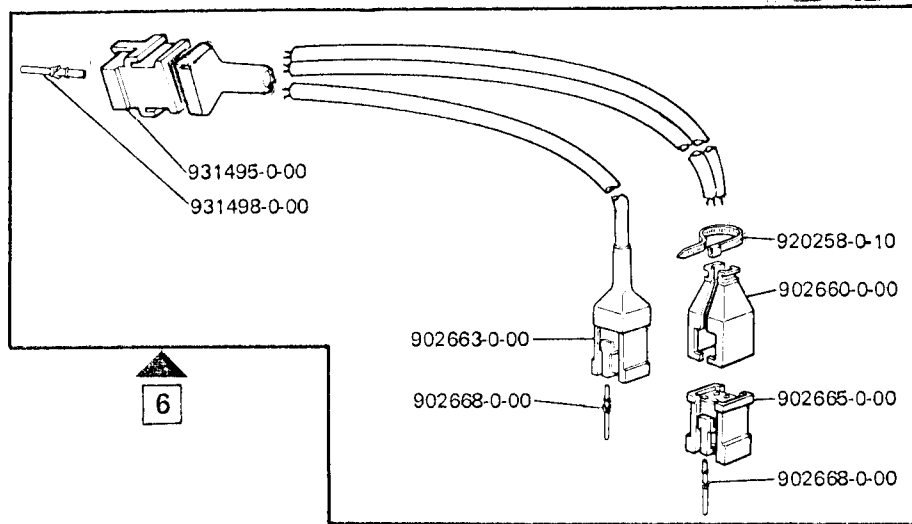
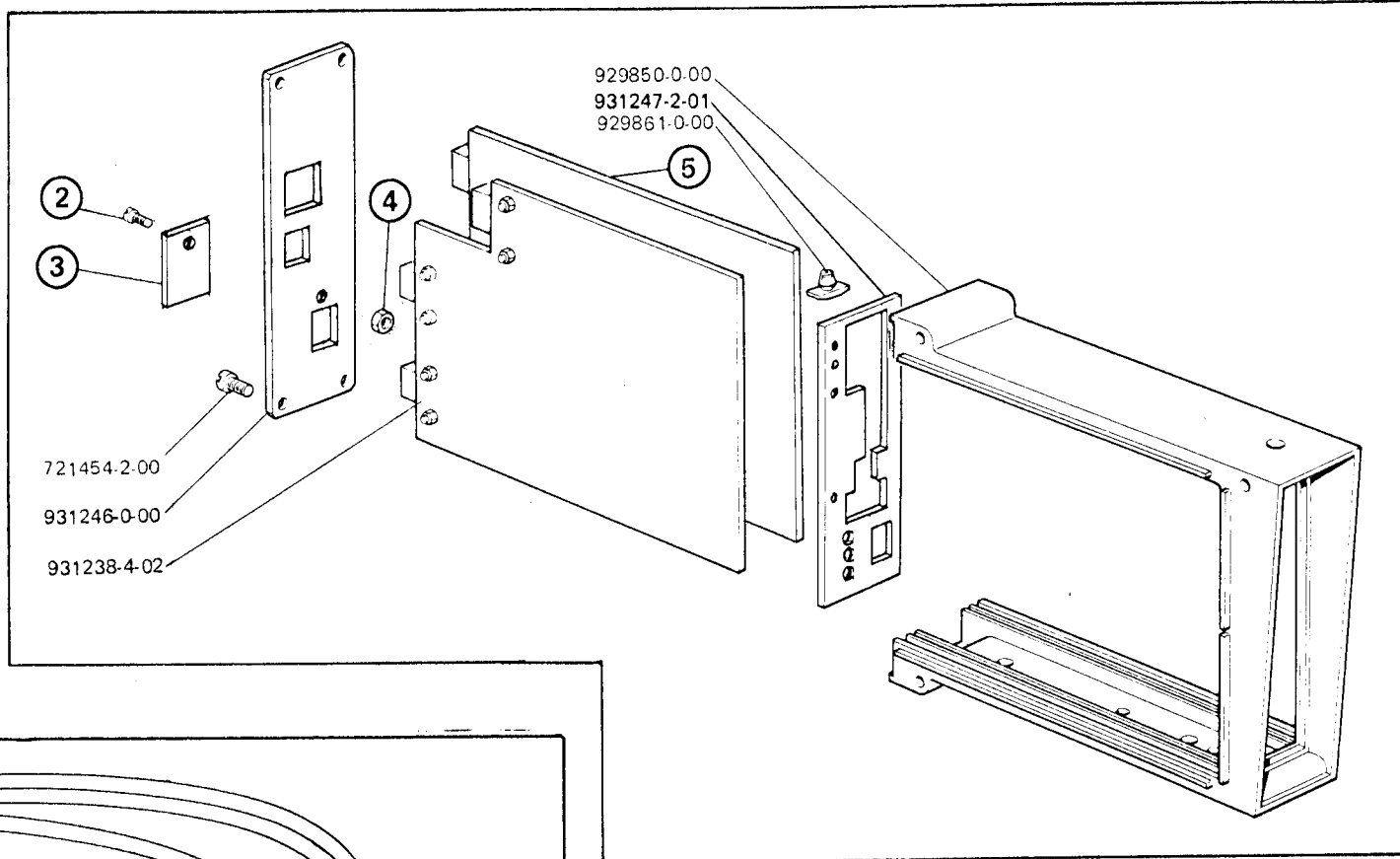


Part./Pezce N.	SIMBOLO - SYMBOL	Zoccola/Base N.
931121-0-00	R1-R2	
931153-0-00	R21	
931129-0-00	R26	
931141-0-00	R3-R20	
931130-0-00	R27-R28	
931127-0-00	R24	
931128-0-00	R23	
931190-0-00	R29	
931539-0-00	C1	
929879-0-00	C2-C9	
931191-0-00	C3-C10	
931193-0-00	C12	
927381-0-00	C11	
929575-0-00	TR5	
929885-0-00	TR1	
931198-0-00	TR6-TR8	
927231-0-00	TR7-TR9	
941399-0-00	D1-D2	
931194-0-00	D7-D8-D9-D10	
923409-0-00	D11-D12-D13-D14	
923706-0-00	D16-D17-D18-D19	
929893-0-00	IC1	927228-0-00
927229-0-00	IC4	928218-0-00
931199-0-00	IS	
927468-0-00	DL1	
931219-0-00	SC	
927475-0-00	P. azz.	
929575-0-00	TR4	
931242-4-00	FP2	
931137-0-00	R22	
931118-0-00	R25	
931152-0-00	R4	



931237-4-02 (M010-2)

	1	2	3	4	5	6
527-34-1KD-12	931011-4-02 (M011-2)	722073-2-00	926549-0-00	733506-2-00	—	—
527-34-1KD-12 / 350 F B	931012-4-02 (M011-2 + M012-1)	—	—	—	931239-4-01 (M012-1)	931499-4-10

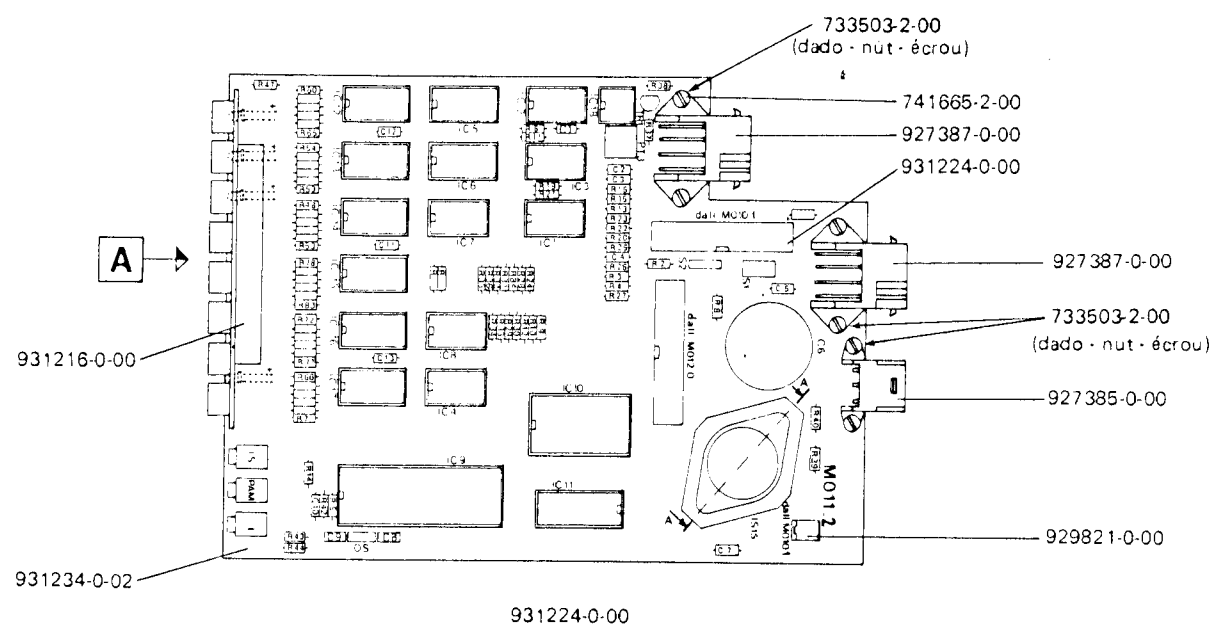


1

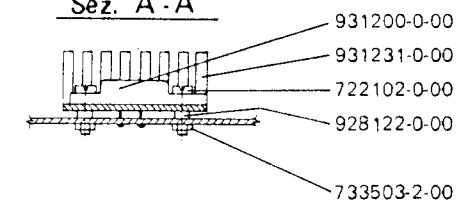
6

Part./Pezce N.	SIMBOLO - SYMBOL	Zoccola/Base N.
931211-0-00	OS	
931129-0-00	R2-R5-R8-R11-R15-R20-R21-R23-R25-R38-R84	
931141-0-00	R3-R9-R26-R27-R39	
931150-0-00	R4-R10	
931116-0-00	R6	
931121-0-00	R12-R47	
931133-0-00	R13-R14-R24-R30-R34-R37-R41-R43-R45-R48-R83	
931132-0-00	R16	
931149-0-00	R19-R42	
931161-0-00	R28	
931130-0-00	R29-R31-R32-R33-R35-R36	
931137-0-00	R40	
927223-0-00	C1	
927382-0-00	C2	
929879-0-00	C3-C4-C7-C11-C12-C13	
931191-0-00	C5-C14	
931193-0-00	C6	
931192-0-00	C8-C9	
931209-0-00	C10	
925623-0-00	PT3	
929575-0-00	TR1	
931202-0-00	IC1	927228-0-00
931205-0-00	IC2	927228-0-00
931204-0-00	IC3-IC7-IC8	927228-0-00
931203-0-00	IC4	927228-0-00
931206-0-00	IC5-IC6	928218-0-00
931210-0-00	IC9	931214-0-00
931504-0-00	IC10	931213-0-00
931208-0-00	IC11	931212-0-00
931207-0-00	IC12-IC17	928218-0-00
931201-0-00	IC18	927470-0-00
926537-0-00	I - IS	
927475-0-00	P A M	
931157-0-00	R22	
926548-0-00	S1	
926547-0-00	S2	

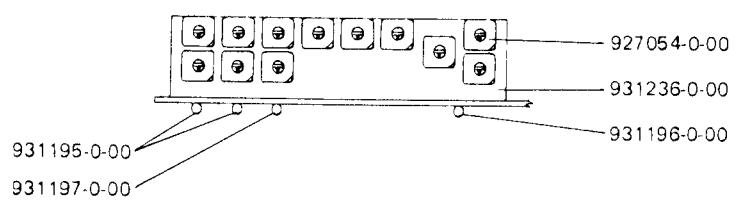
527-34-1KD-12  
527-34-1KD-12 / 350 F B



Sez. A - A



Vista da " A "

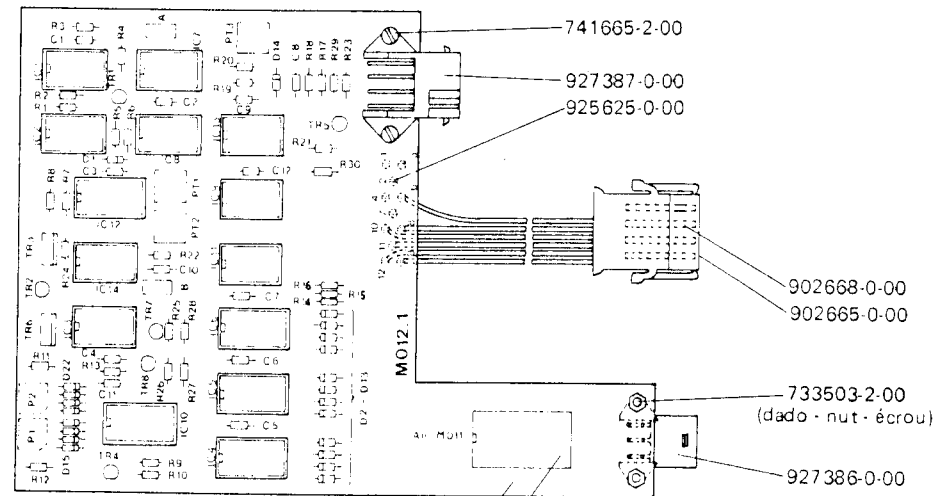


931238-4-02 (M011-2)

TAV. 30

Part./Piece N.	SIMBOLO - SYMBOL	Zoccolo/Base N.
927230-0-00	IC1-IC2-IC3-IC13-IC14	927228-0-00
31232-0-00	IC4-IC5-IC6	928218-0-00
29891-0-00	IC7-IC11	927228-0-00
929333-0-00	IC8-IC9	927228-0-00
927229-0-00	IC10	928218-0-00
929892-0-00	IC12	928218-0-00
931129-0-00	R1-R21-R25+R29	
931141-0-00	R2-R9-R11-R12-R14+R17-R23-R30	
931153-0-00	R3-R13	
931130-0-00	R4-R6-R7-R20	
931161-0-00	R5	
931138-0-00	R8-R24	
931128-0-00	R10	
31165-0-00	R18-R22	
31159-0-00	R19	
929880-0-00	PT1-PT3	
929881-0-00	PT2	
927382-0-00	C1-C4-C8-C10	
929879-0-00	C2-C5-C6-C7-C11-C12	
931209-0-00	C3-C9	
923409-0-00	D1-D22	
929575-0-00	TR1-TR2-TR4-TR5-TR8	
927231-0-00	TR3-TR6	
929885-0-00	TR7	
926548-0-00	A-B	
931594-0-00	P1-P2	

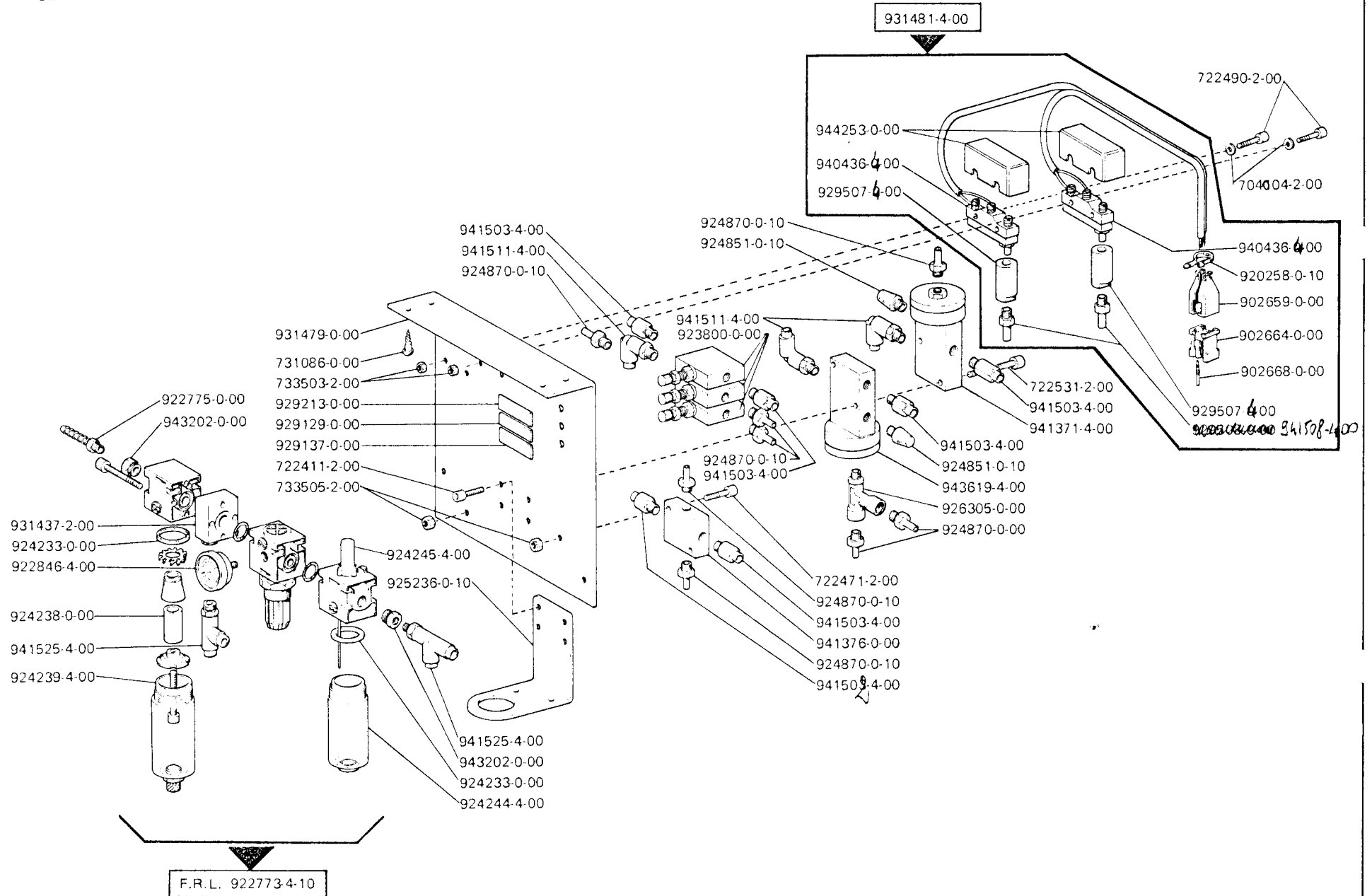
527-34-1KD-12 / 350 F B



931235-0-01  
931225-0-00

931239-4-01 ( M012-1 )

527-34-1KD-12 / 350 F B



931482-4-00