

UR 20-020

PRINTED IN ITALY BY FEOPRINT - MILANO

1a EDIZIONE-EDITION 11/81

**n. 487**

Nella consultazione del Catalogo Pezzi di Ricambio tenere presente che

Tutti i particolari non fornibili sciolti non vengono richiamati singolarmente ma soltanto illustrati nel gruppo di appartenenza.

I riferimenti delle figure dei particolari che compongono il gruppo sono di norma raggruppati in una parentesi. In alcuni casi però, dove non è possibile il raggruppamento, i numeri che nelle tavole illustrative richiamano i singoli pezzi sono affiancati dallo stesso segno particolare, con cui è indicato l'intero gruppo.

Per facilitare la ricerca viene riportato l'indice numerico di tutti i particolari illustrati sul Catalogo base, con la relativa tavola in cui gli stessi sono richiamati.

#### A V V E R T E N Z A

Nella richiesta di parti di ricambio citare sempre il relativo numero di matricola della macchina, il simbolo del particolare e la denominazione ufficiale usata sul catalogo.

When you consult the spare parts catalogue will you please note that:

All parts which cannot be supplied by themselves are not indicated alone, but shown together with the group to which they belong:

The references of the pictures of the parts making up the group are usually put in brackets. In some cases, however, when their grouping is not possible, the numbers of the various parts in the tables are marked with the same particular sign with which the whole group is indicated.

To make it easier to locate the parts, the reference numbers of all of those shown in the basic catalogue are listed together with the number of the table in which they are to be found.

#### A T T E N T I O N

When ordering spare parts always state the serial number of the machine, the symbol of the part in question and the description given in the catalogue.

Lorsque l'on consulte le catalogue pièces détachées, se souvenir que:

Toutes les pièces qui ne sont pas fournies séparément mais qui font partie d'un groupe, ne sont pas indiquées séparément.

Les symboles des pièces qui forment un groupe sont regroupés entre parenthèses. Cependant, lorsque ceci n'a pas été possible, les symboles, qui dans les tables d'illustration correspondent aux pièces, sont suivis du même signe particulier qui indique le groupe tout entier.

Pour faciliter la recherche, le catalogue renferme l'index numérique de toutes les pièces illustrées avec indication de la table dans laquelle elles sont indiquées.

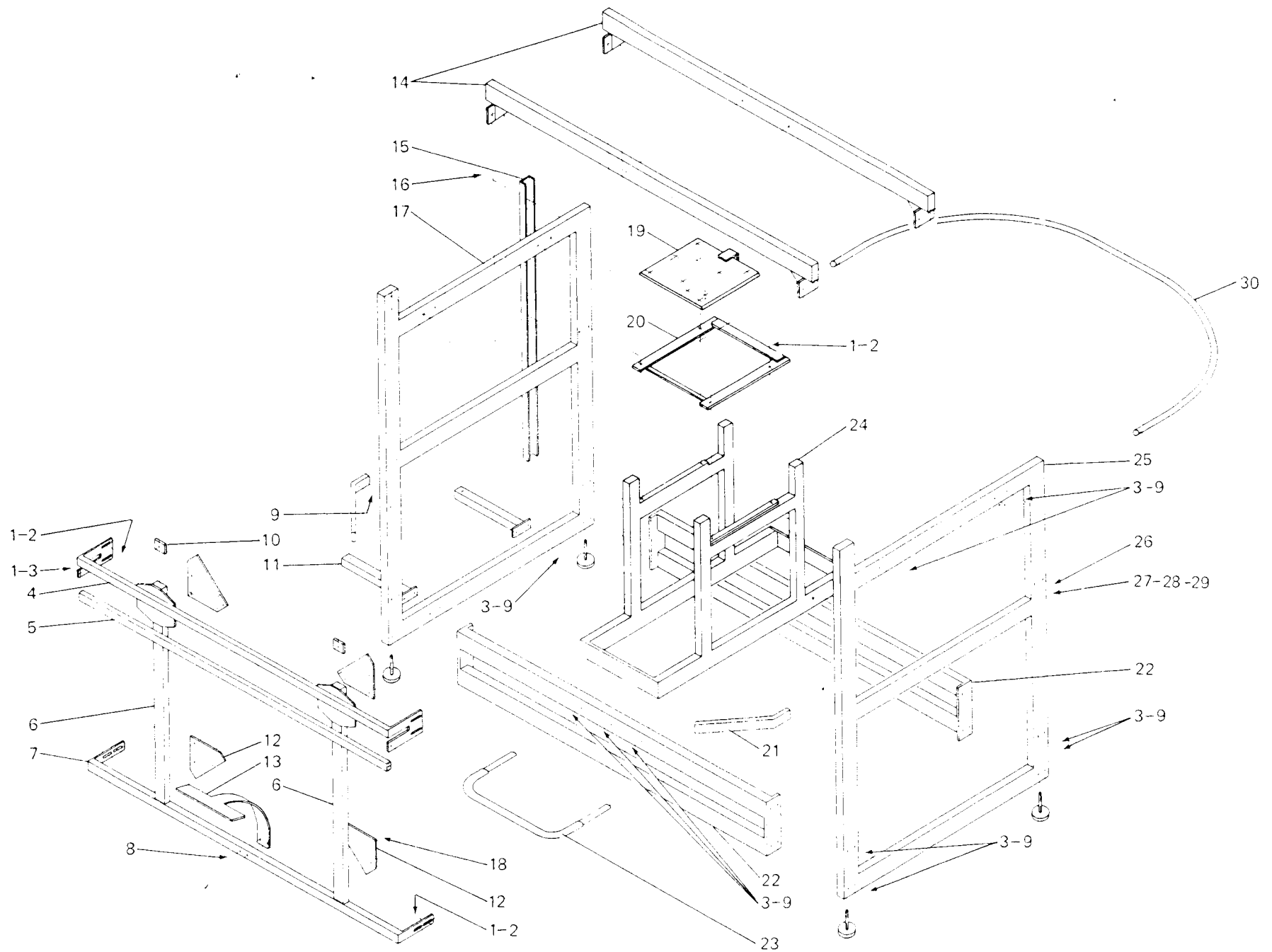
#### A T T E N T I O N

Dans la commande de pièces détachées, indiquer toujours le numéro de la machine, le symbole de la pièce et la dénomination officielle mentionnée sur le catalogue.



Fig. N. Abb. N.	Part. N. Bestell N. Piece N. Pieza N.	Qt. Anzahl	DESCRIZIONE	DESCRIPTION	DESCRIPTION	BENENNUNG	DESCRIPCION
-	944789-4-00	1	telaio completo	frame assembly	bâti complet		
1	722465-2-00	14	vite	screw	vis		
2	704113-2-00	12	rondella	washer	rondelle		
3	703012-0-00	34	rondella elastica	spring washer	rondelle élastique		
4	944960-2-00	1	traversa	tie	traverse		
5	944962-2-00	1	traversa	tie	traverse		
6	944806-2-00	2	supporto	support	support		
7	944961-2-00	1	traversa	tie	traverse		
8	722483-2-00	2	vite	screw	vis		
9	722445-2-00	38	vite	screw	vis		
10	944813-0-00	8	blocchetto	block	bioc		
11	944855-2-00	2	sostegno	support	support		
12	944812-0-00	4	piastra	plate	plaque		
13	944836-2-00	1	sostegno	support	support		
14	944802-2-00	2	traversa	tie	traverse		
15	944853-0-00	1	protezione	protection	protection		
16	725671-2-00	3	vite	screw	vis		
17	944800-2-00	1	fiancata	side frame	flasque		
18	722443-2-00	8	vite	screw	vis		
19	944840-2-00	1	piastra	plate	plaque		
20	944841-2-00	1	telaio	frame	bâti		
21	944850-0-00	2	sostegno	support	support		
22	944801-2-00	2	traversa	tie	traverse		
23	944854-2-00	1	pedale	pedal	pédale		
24	944803-2-00	1	supporto	support	support		
25	944799-2-00	1	fiancata	side frame	flasque		
26	707378-0-00	2	spina	pin	goupille		
27	722553-2-00	2	vite	screw	vis		
28	704109-2-00	6	rondella	washer	rondelle		
29	733508-2-00	4	dado	nut	écrou		
30	944832-0-00	1	protezione	protection	protection		

TAV.1



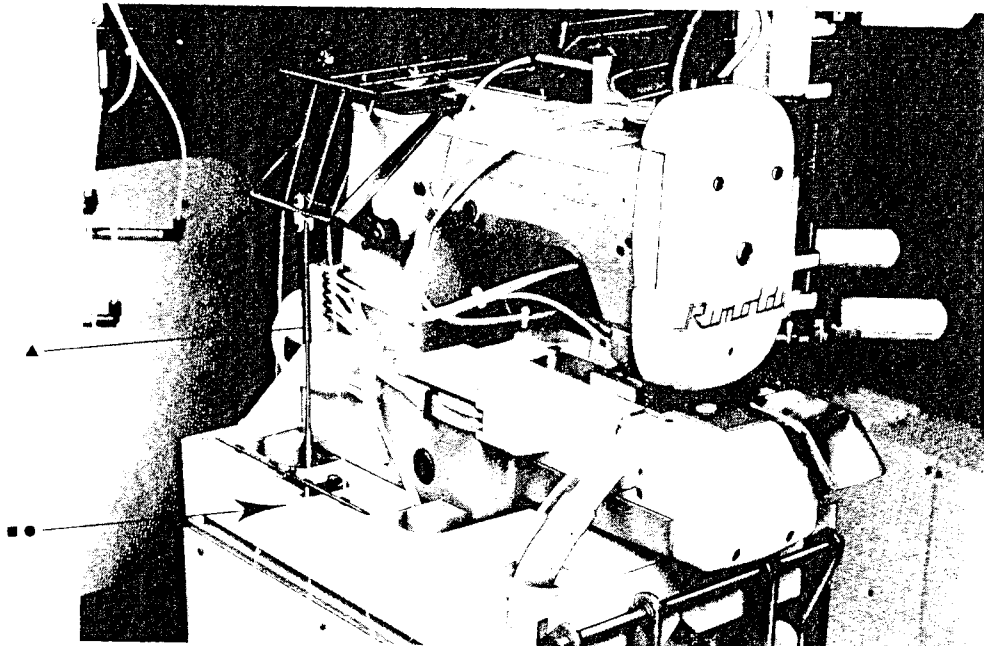
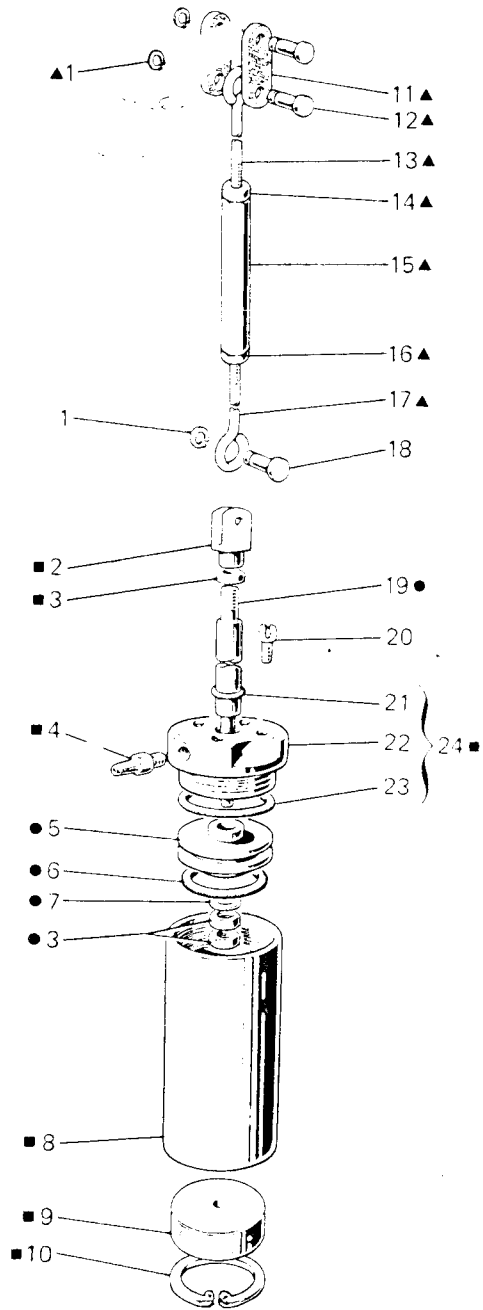


Fig. N. Abb. N.	Part N. Bestell N. Piece N. Pieza N.	Qt. Anzahl	DESCRIZIONE	DESCRIPTION	DESCRIPTION	BENENNUNG	DESCRIPCION
▲	944790-4-00	1	tirante completo	tie rod assembly	tirant complet		
■	924185-4-00	1	cilindro completo	cylinder assembly	cylindre complet		
●	924186-4-00	1	pistone completo	piston assembly	piston complet		
1	700205-0-00	2	anello elastico	spring ring	anneau ressort		
2	990310-0-10	1	forcella	fork	fourche		
3	746402-0-00	3	dado	nut	écrou		
4	924797-0-10	1	attacco	coupling	raccord		
5	924187-0-01	1	pistone	piston	piston		
6	701121-0-00	1	anello di tenuta	retainer ring	bague d'étanchéité		
7	704218-2-00	1	rondella	washer	rondelle		
8	924190-0-00	1	cilindro	cylinder	cylindre		
9	924191-0-00	1	tappo	plug	bouchon		
10	700124-0-00	1	anello elastico	spring ring	anneau ressort		
11	990765-0-00	2	piastrina	plate	plaque		
12	203211-0-10	1	perno	pin	pivot		
13	910187-0-11	1	tirante superiore	upper tie-rod	tirant supérieur		
14	733505-2-00	1	dado	nut	écrou		
15	910190-0-10	1	bussola	bush	bague		
16	746601-2-00	1	dado	nut	écrou		
17	901243-0-00	1	tirante inferiore	lower tie-rod	tirant inférieur		
18	990311-0-10	1	perno	pin	pivot		
19	924808-0-10	1	albero	shaft	arbre		
20	722431-2-00	2	vite	screw	vis		
21	701007-0-00	1	anello di tenuta	retainer ring	bague d'étanchéité		
22	924189-0-00	1	tappo	plug	bouchon		
23	701033-0-00	1	anello di tenuta	retainer ring	bague d'étanchéité		
24	924188-4-00	1	tappo completo	plug assembly	bouchon complet		

TAV. 3

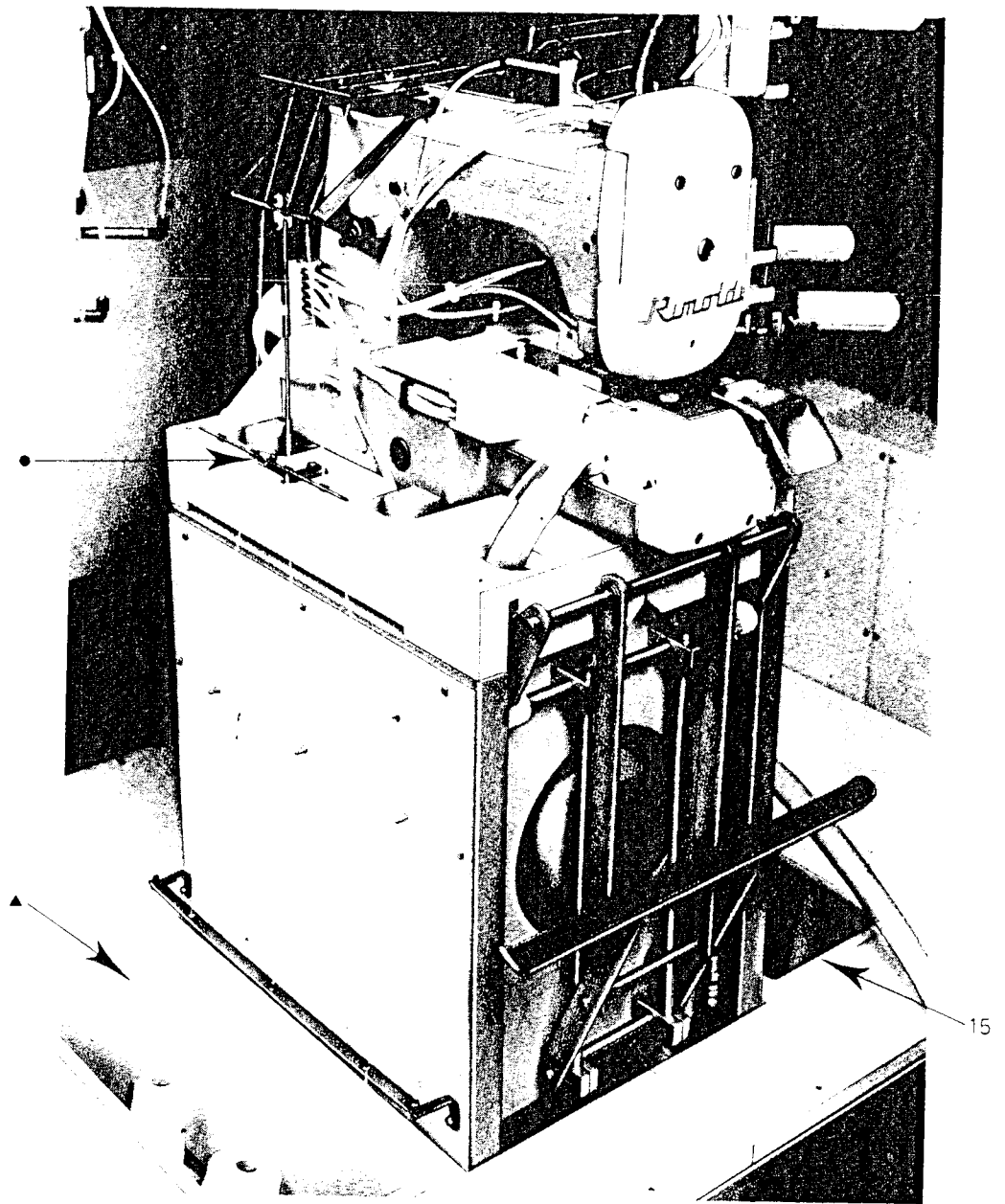
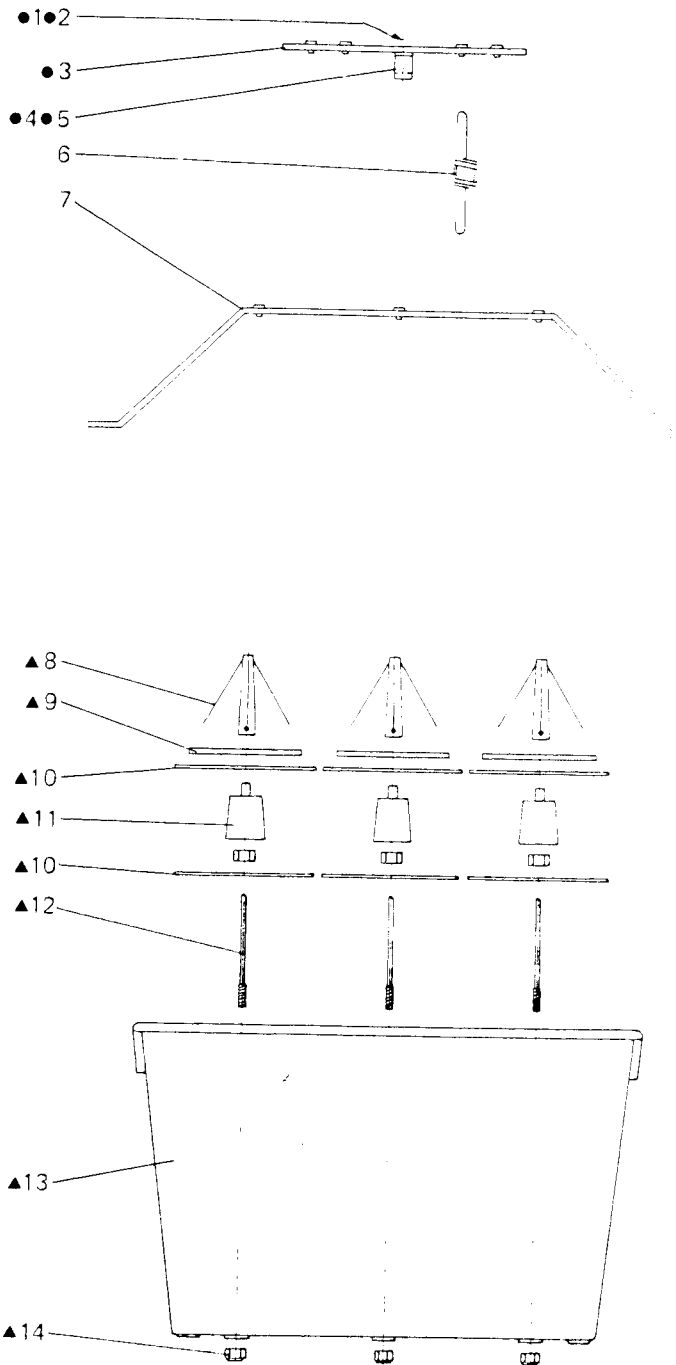




Fig. N. Abb. N.	Part. N. Bestell N. Piece N. Pieza N.	Qt. Anzahl	DESCRIZIONE	DESCRIPTION	DESCRIPTION	BENENNUNG	DESCRIPCION
●	944763-4-00	1	passafilo completo	thread guide assembly	thread guide assembly	thread guide assembly	thread guide assembly
▲	945148-4-00	1	cassetta porta bobine compl.	box for bobbin carrier assembly	box for bobbin carrier assembly	box for bobbin carrier assembly	box for bobbin carrier assembly
1	722410-2-00	1	vite	screw	screw	vis	vis
2	704106-2-00	1	rondella	washer	washer	rondelle	rondelle
3	991108-2-00	1	piattina	plate	plate	plaque	plaque
4	944762-0-00	1	squadretta	bracket	bracket	équerre	équerre
5	707233-0-00	1	spina	pin	pin	goupille	goupille
6	944688-0-00	3	spirale passafili	thread guide spiral	thread guide spiral	spirale passe-fil	spirale passe-fil
7	944852-2-00	1	passafili	thread guide	thread guide	passe-fil	passe-fil
8	991131-2-00	3	cono	cone	cone	cône	cône
9	991179-0-00	3	disco	disc	disc	disque	disque
10	991112-0-00	6	piatto	disc	disc	plateau	plateau
11	990985-0-00	3	distanziale	spacer	spacer	entretoise	entretoise
12	991111-2-00	3	astina con dadi	rod with nut	rod with nut	tige avec écrou	tige avec écrou
13	990995-0-01	1	cassetta	box	box	boîte	boîte
14	704518-2-00	3	rondella	washer	washer	rondelle	rondelle
15	990996-0-00	1	cassetta	box	box	boîte	boîte

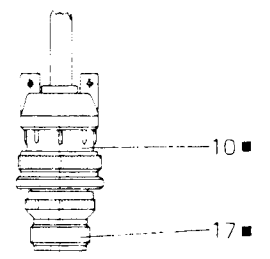
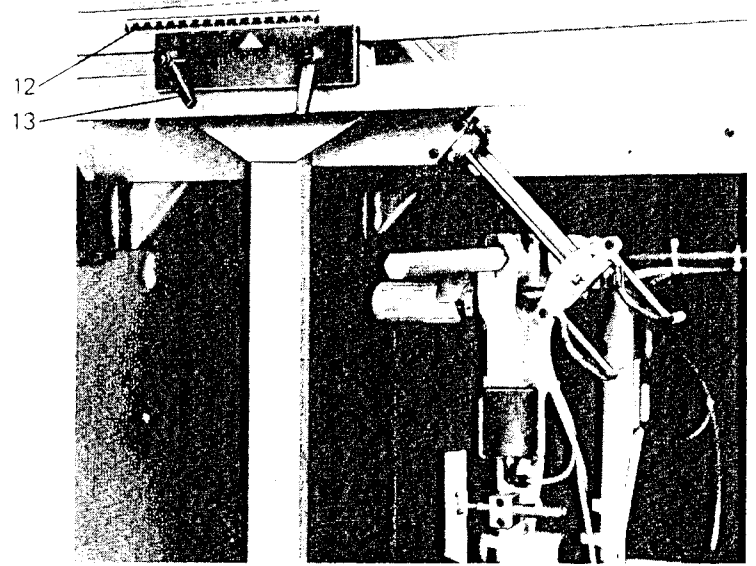
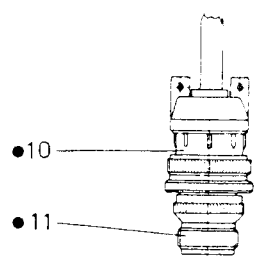
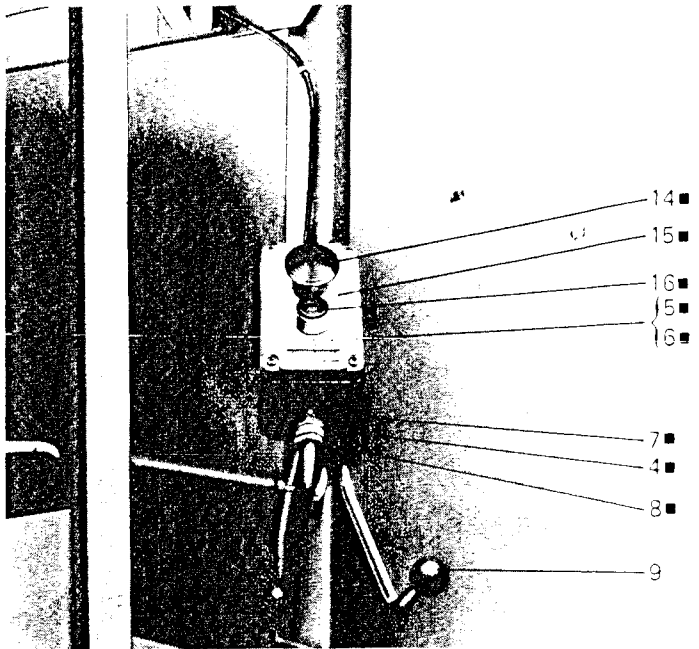
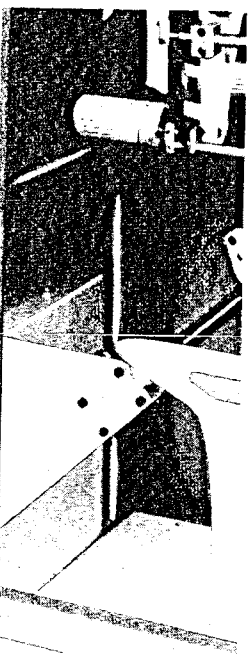
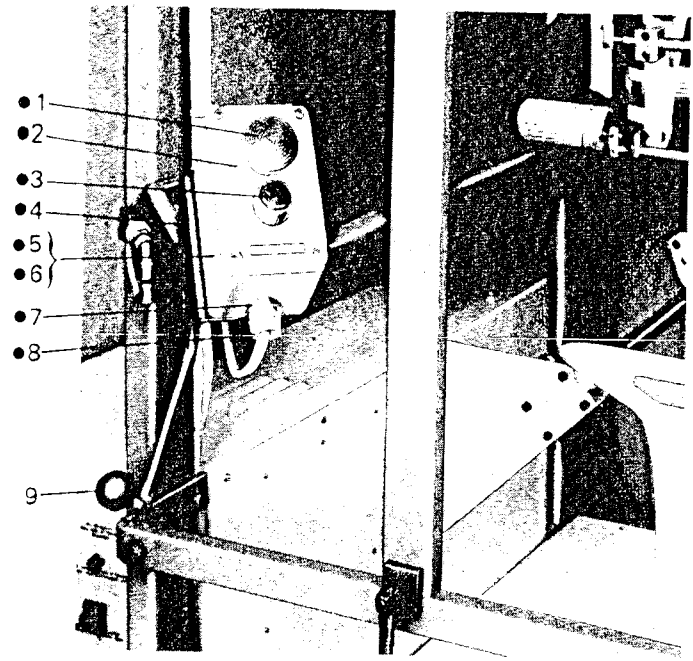


Fig. N. Abb. N.	Part. N. Bestell N. Piece N. Pieza N.	Qt. Anzahl	DESCRIZIONE	DESCRIPTION	DESCRIPTION	BENENNUNG	DESCRIPCION
●	944628-4-00	1	pulsantiera sinistra completa	left push-button assembly			
■	944629-4-00	1	pulsantiera destra completa	right push-button assembly			
1	944250-0-00	1	pulsante	push-button			
2	944631-0-00	1	targhetta	plate			
3	944246-4-00	1	pulsante	push-button			
4	944635-0-00	2	piastra	plate			
5	944633-0-00	2	scatola	box			
6	721515-2-00	4	vite fissaggio scatola	screw			
7	945143-0-00	2	riduzioni	reduction			
8	910388-0-00	2	serracavo	cable holder			
9	944851-2-00	2	portaelastici	elastic holder			
10	921064-0-10	2	serracavo	cable holder			
11	921061-0-10	1	spina	pin			
12	944849-0-01	2	coppia righelli millimetrati	scale			
13	945192-0-00	6	maniglia	lever			
14	944630-0-00	1	pulsante	push-button			
15	944632-0-00	1	targhetta	plate			
16	944248-4-00	1	pulsante	push-button			
17	921063-0-10	1	spina	pin			

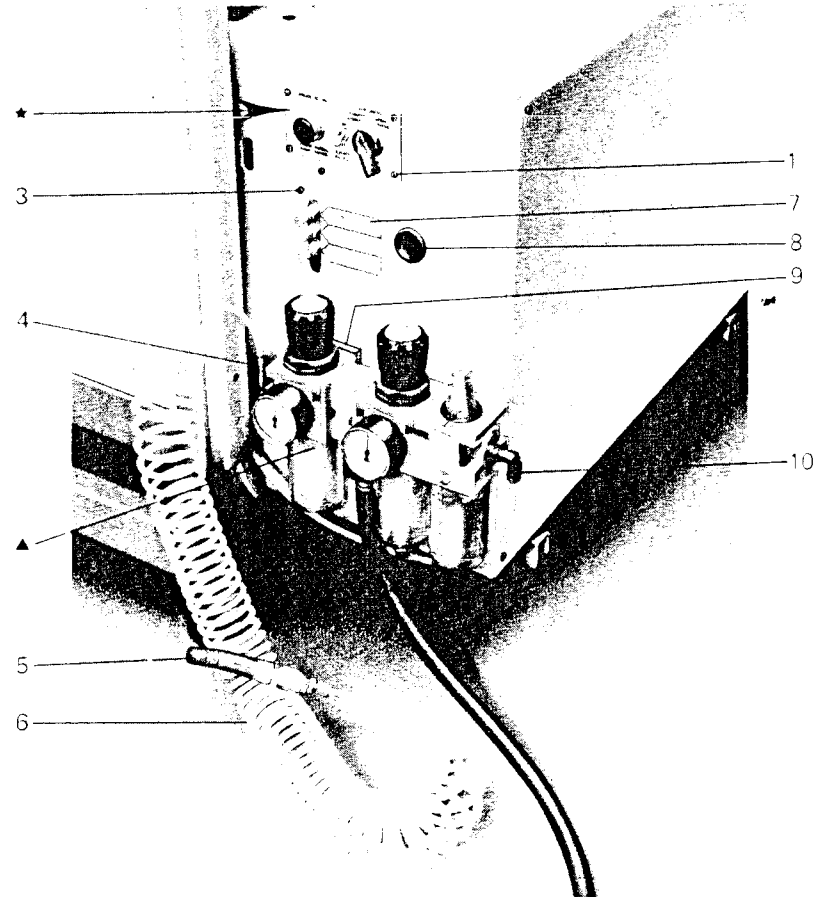
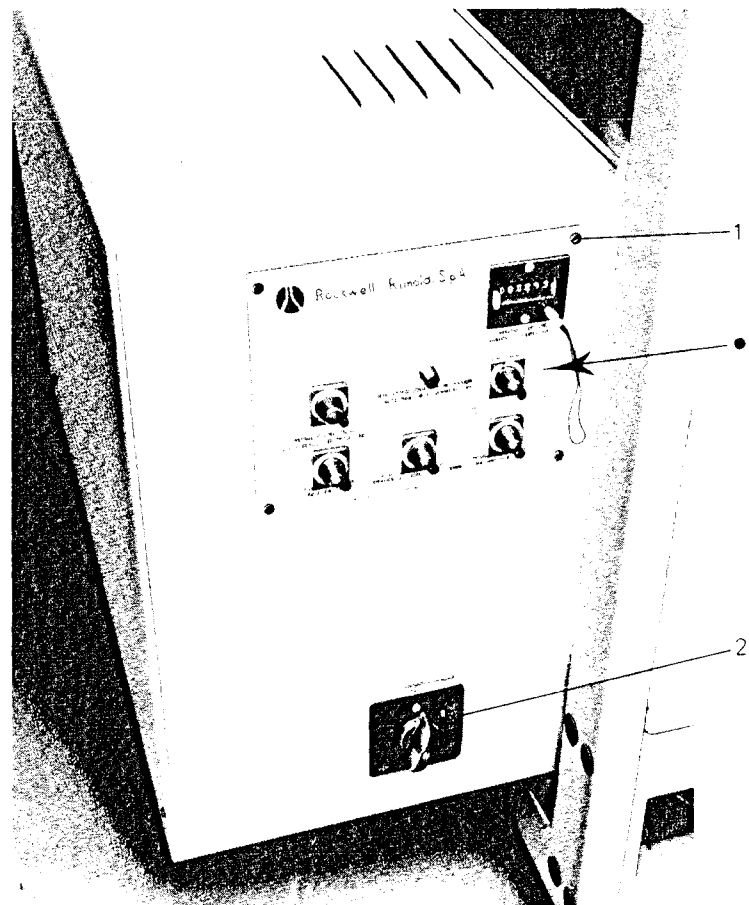


Fig. N. Abb. N.	Part. N. Bestell N. Piece N. Pieza N.	Qt. Anzahl	DESCRIZIONE	DESCRIPTION	DESCRIPTION	BENENNUNG	DESCRIPCION
—	944627-4-00	1	scatola elettrica e pneum. compl.	electrical box assembly	boîte électrique complète		
●	944624-4-00	1	pannello completo	panel assembly	panneau complet		
★	944621-4-00	1	pannello completo	panel assembly	panneau complet		
▲	941280-4-10	1	gruppo FRL "Tregi e Metal Work"	"Tregi and Metal Work" FRL group	groupe FRL "Tregi et Metal Work"		
1	721454-2-00	8	vite	screw	vis		
2	928132-0-00	1	interruttore	switch	interrupteur		
3	722401-2-00	2	vite	screw	vis		
4	941519-4-00	1	raccordo	pipe connection	raccord		
5	941374-4-00	1	soffiatore	blower	souffleur		
6	940334-0-00	1	tubetto	pipe	tube		
7	944636-0-00	1	targhetta	plate	plaque		
8	944635-0-00	1	passacavo	grommet	passe-câble		
9	945203-0-00	1	distanziale	spacer	entretoise		
10	941512-4-00	1	raccordo	pipe connection	raccord		

TAV. 6

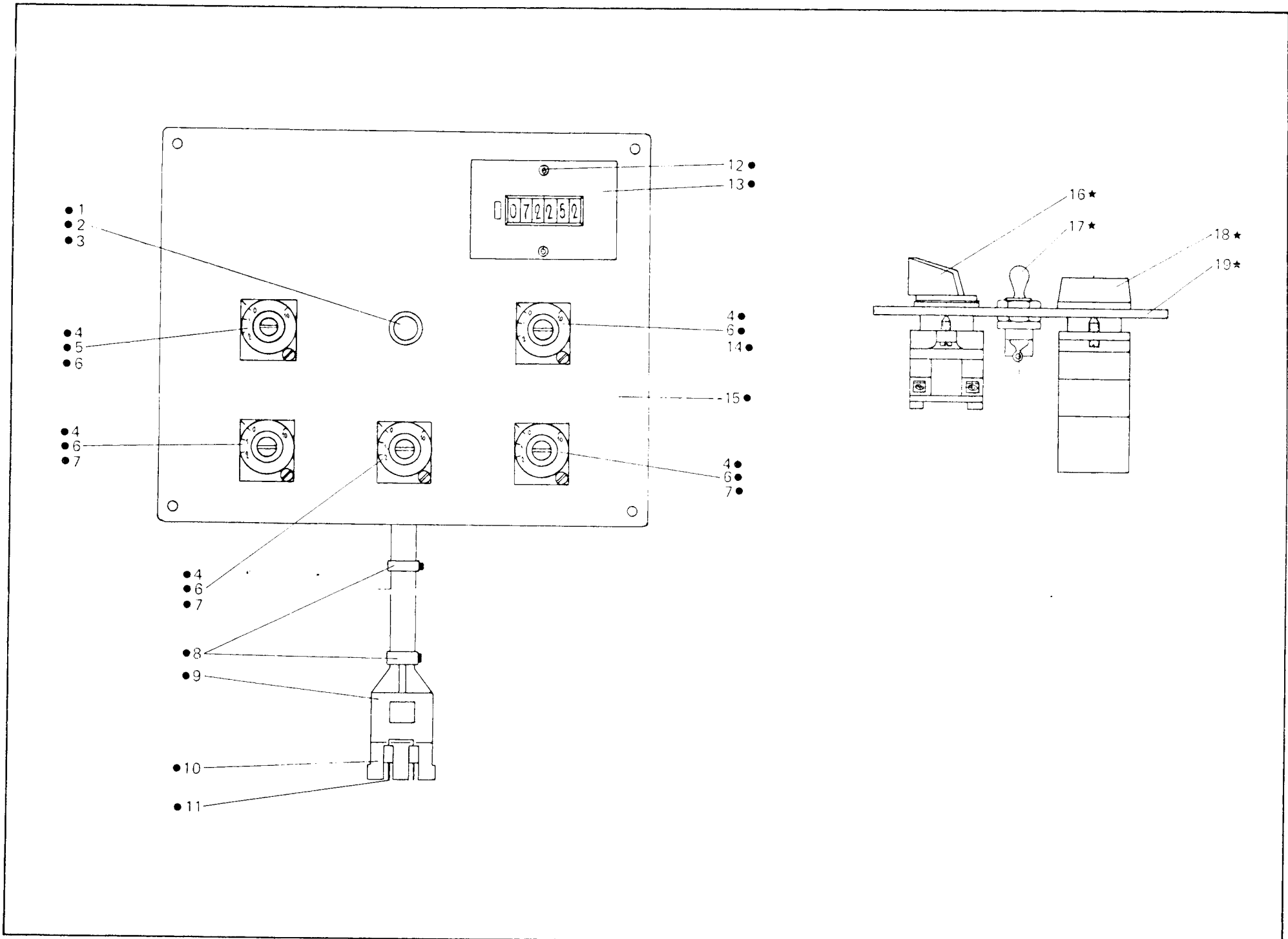


Fig. N. Abb. N.	Part. N. Bestell N. Pieze N. Pieza N.	Qt. Anzahl	DESCRIZIONE	DESCRIPTION	DESCRIPTION	BENENNUNG	DESCRIPCION
●	944624-4-00	1	pannello completo	panel assembly	panneau complet		
★	944621-4-00	1	pannello completo	panel assembly	panneau complet		
1	923701-0-00	1	gemma verde	green gem	gemme verte		
2	923595-0-00	1	lampadina	lamp	lampe		
3	923679-0-00	1	porta lampada	lamp holder	porte lampe		
4	943439-0-00	5	dado	nut	écrou		
5	944959-0-00	1	potenziometro	potentiometer	potentiomètre		
6	923658-0-00	5	manopola	knob	poignée		
7	923659-0-00	3	potenziometro	potentiometer	potentiomètre		
8	920258-0-10	5	faschetta	clamp	bride		
9	902661-0-00	1	serracavo	cable holder	serre-câble		
10	902666-0-00	1	spina	pin	goupille		
11	902668-0-00	17	contatto	contact	contacts		
12	725610-2-00	2	vite	screw	vis		
13	940416-0-00	1	contaimpulsi	counter	numérateur		
14	944625-0-00	1	potenziometro	potentiometer	potentiomètre		
15	944623-0-00	1	piastra	plate	plaque		
16	944619-0-00	1	selettore	commutator	commutateur		
17	923594-0-00	1	interruttore	switch	interrupteur		
18	944637-4-00	1	pulsante blu	blue push button	poussoir bleu		
19	944620-0-00	1	piastra	plate	plaque		

TAV. 7

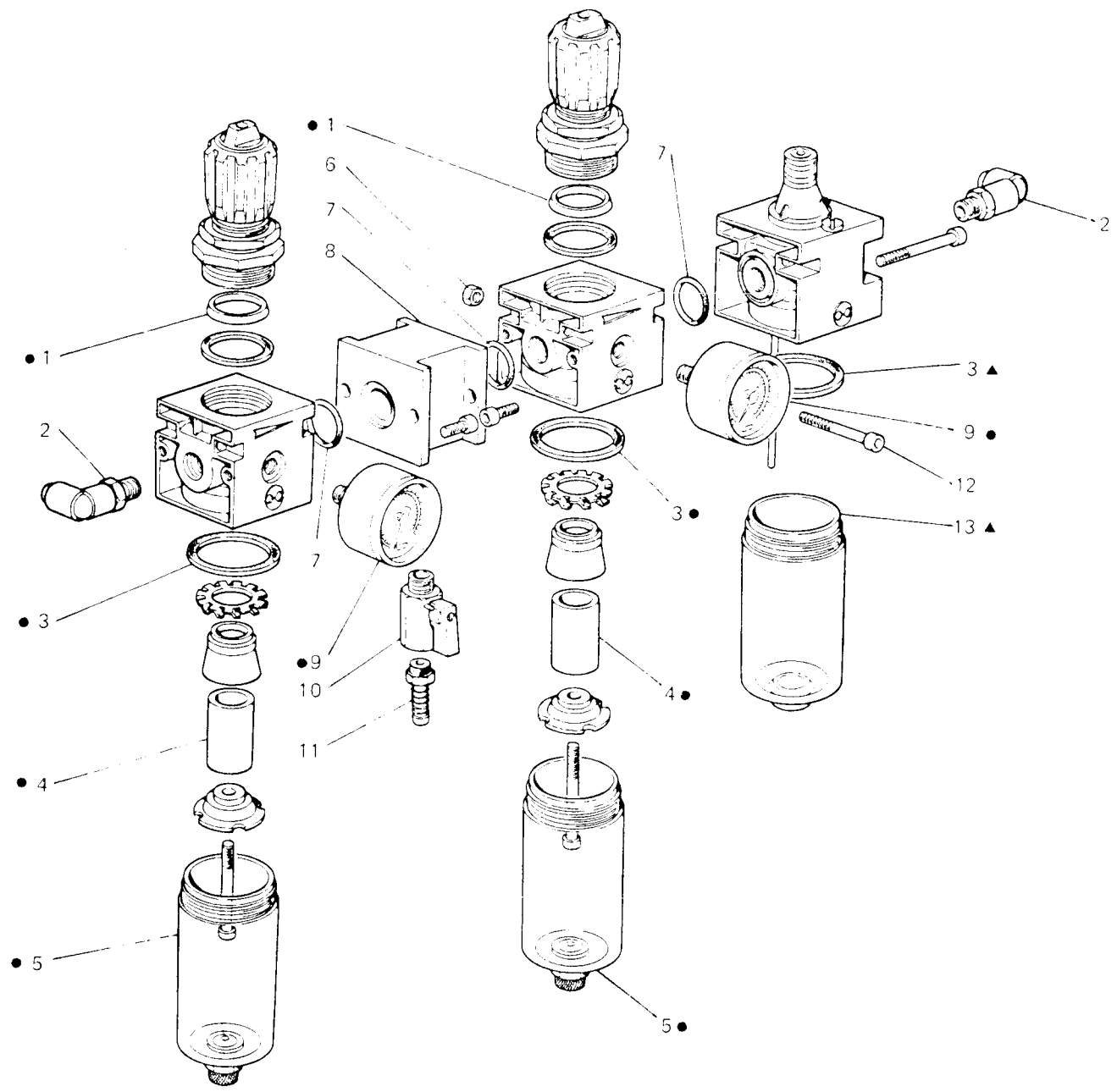




Fig. N. Abb. N.	Part. N. Bestell. N. Piec. N. Pieza N.	Qt. Anzahl	DESCRIZIONE	DESCRIPTION	DESCRIPTION	BENENNUNG	DESCRIPCION
—	941280-4-10	1	gruppo F.R.L. "Metal Work"	"Metal Work" F.R.L. group	groupe F.R.L. "Metal Work"		
●	941610-4-00	2	filtro riduttore	reduction unit filter	filtre réducteur		
▲	941607-4-00	1	lubrificatore	lubrication	lubrification		
1	941613-0-00	2	guarnizione	gasket	garniture		
2	941514-4-00	2	raccordo	pipe connection	raccord		
3	941616-0-00	3	guarnizione	gasket	garniture		
4	941618-0-00	2	filtro	filter	filtre		
5	941614-0-00	2	tazza	container	tasse		
6	733505-2-00	2	dado	nut	écrou		
7	701033-0-00	3	guarnizione	gasket	garniture		
8	941609-0-00	1	giunzione	junction	assemblage		
9	941606-0-00	2	manometro	manometer	manomètre		
10	941604-0-00	1	rubinetto	cock	robinet		
11	922775-0-00	1	portagomma	dumper holder	porte caoutchouc		
12	722551-2-00	2	vite	screw	vis		
13	941612-0-00	1	tazza	container	tasse		

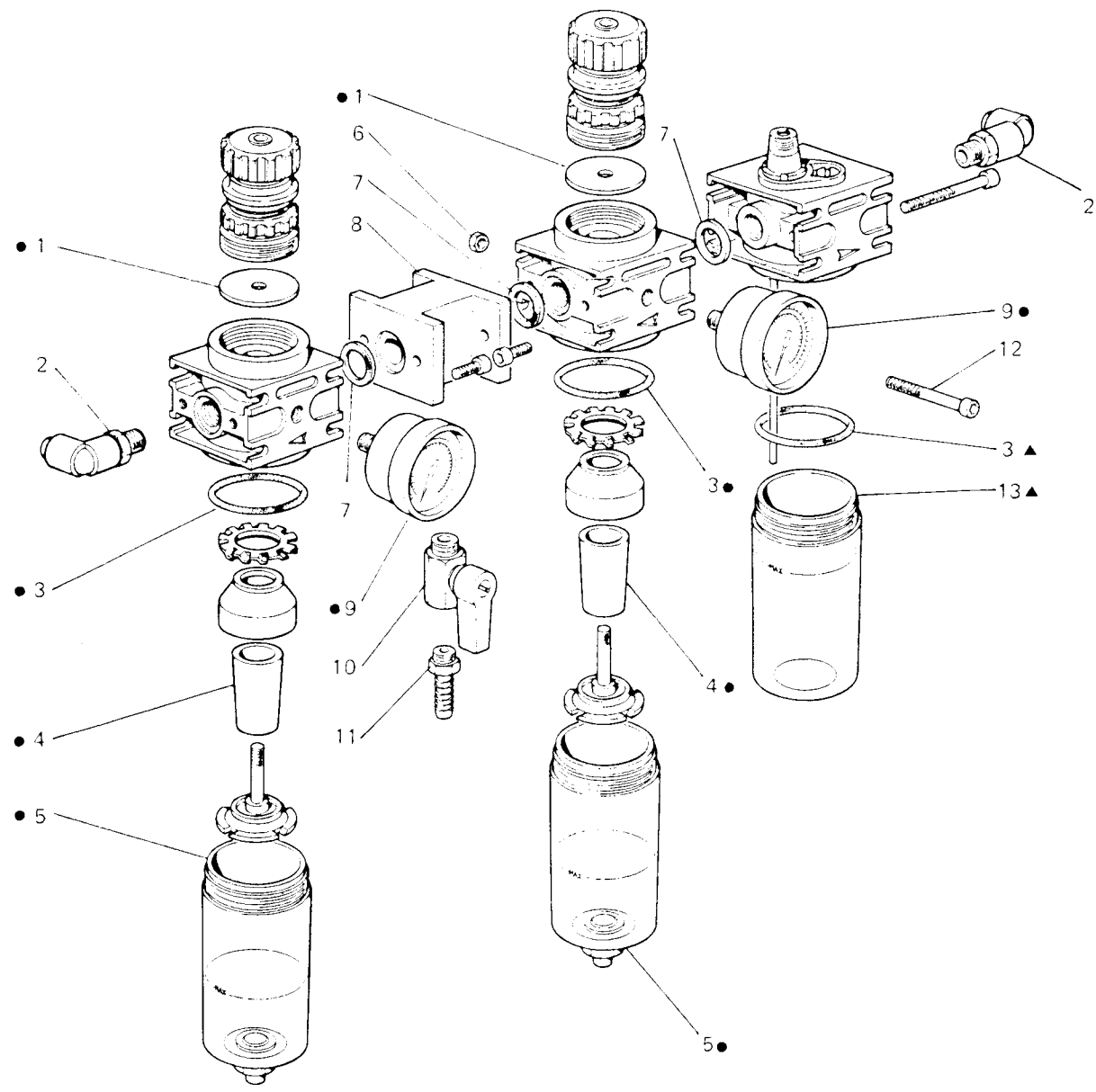


Fig. N. Abb. N.	Part. N. Bestell N. Piece N. Pieza N.	Qt. Anzahl	DESCRIZIONE	DESCRIPTION	DESCRIPTION	BENENNUNG	DESCRIPCION
—	941280-4-10	1	gruppo F.R.L. "TREGI"	"TREGI" F.R.L. group	groupe F.R.L. "TREGI"		
●	941605-4-00	2	filtro riduttore	reduction unit filter	filtre réduction		
▲	941601-4-00	1	lubrificatore	lubrication	lubrification		
1	941608-0-00	2	membrana	membrane	membrane		
2	941514-4-00	2	raccordo	pipe connection	raccord		
3	701046-0-00	3	guarnizione	gasket	garniture		
4	941617-0-00	2	filtro	filter	filtre		
5	941615-0-00	2	tazza	container	tasse		
6	733505-2-00	2	dado	nut	écrou		
7	941602-0-00	3	guarnizione	gasket	garniture		
8	941603-0-00	1	giunzione	junction	assemblage		
9	941606-0-00	2	manometro	manometer	manomètre		
10	941604-0-00	1	rubinetto	cock	robinet		
11	922775-0-00	1	portagomma	dumper holder	porte caoutchouc		
12	722571-2-00	2	vite	screw	vis		
13	941611-0-00	1	tazza	container	tasse		

1 )  
2 )  
3 )

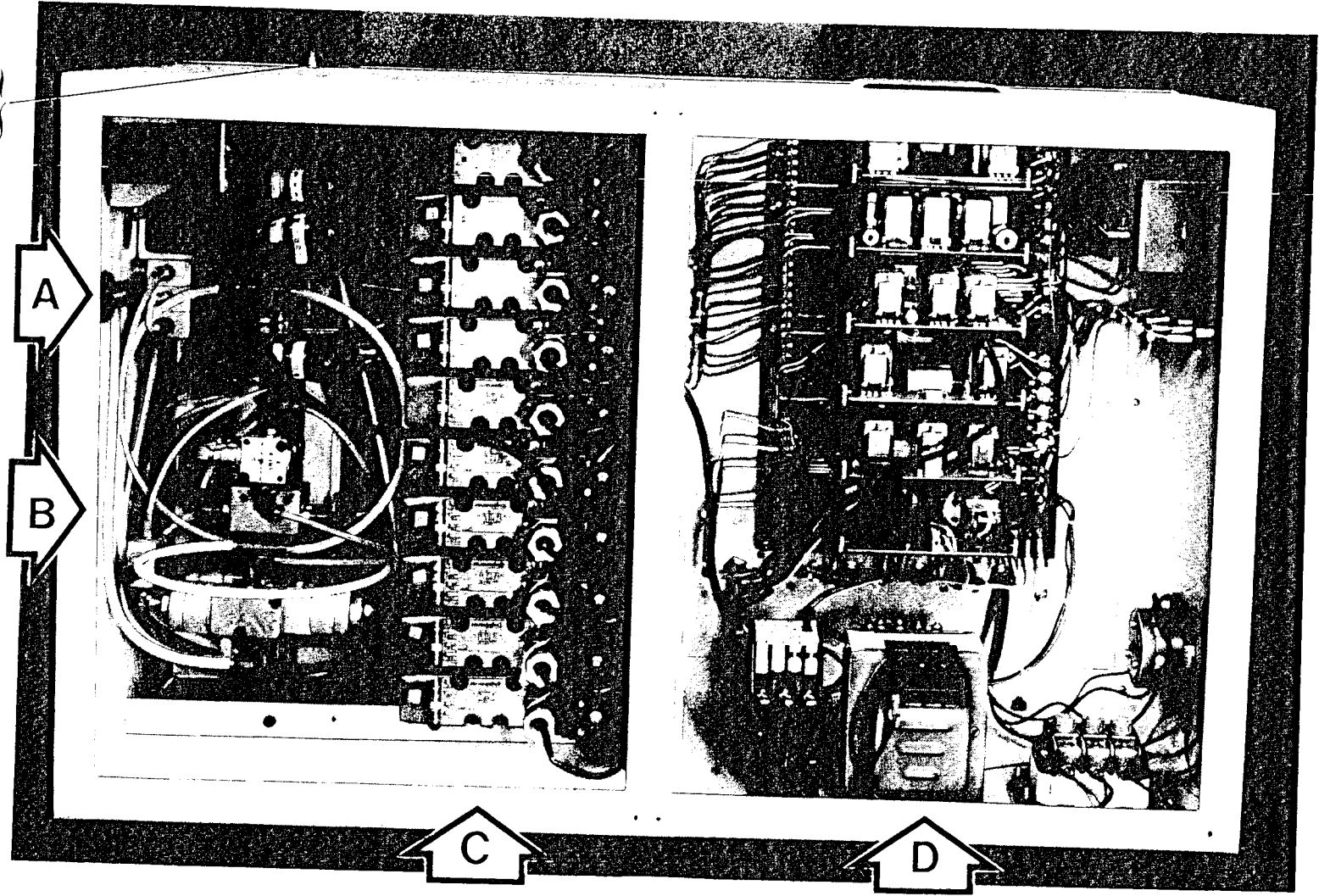
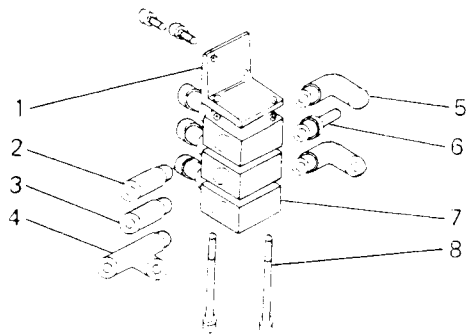
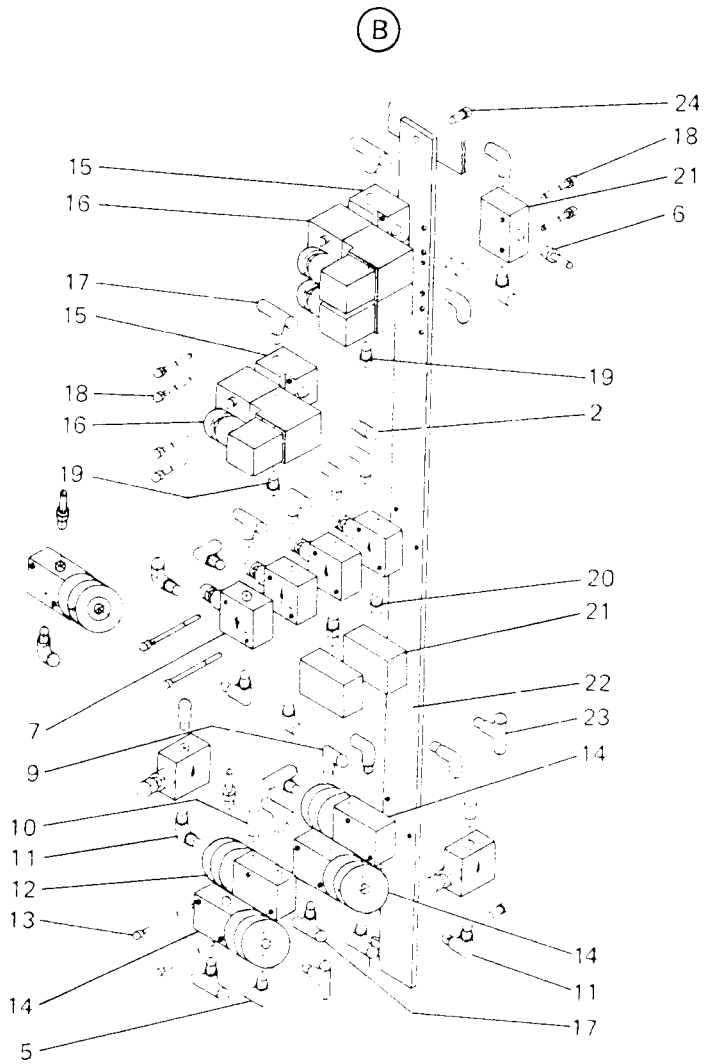


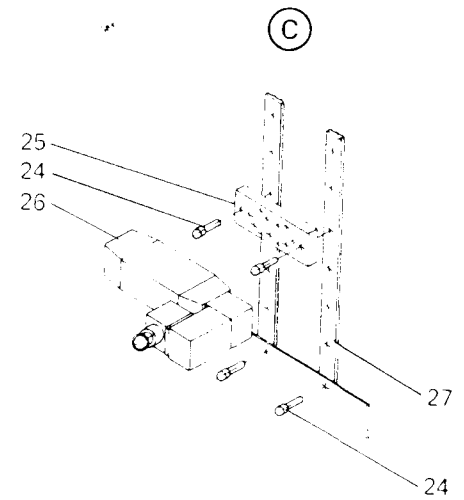
Fig. N. Abb. N.	Part. N. Bestell N. Piece N. Pieza N.	Qt. Anzahl	DESCRIZIONE	DESCRIPTION	DESCRIPTION	BENENNUNG	DESCRIPCION
1	925953-0-00	1	gemma arancione	orange gem	gemme orange		
2	923595-0-00	1	lampadina	lamp	lampe		
3	923679-0-00	1	porta lampada	lamp holder	porte lampe		
A			Vedi Tav. 10	See Tab. 10	Voire Tab. 10		
B			Vedi Tav. 10	See Tab. 10	Voire Tab. 10		
C			Vedi Tav. 10	See Tab. 10	Voire Tab. 10		
D			Vedi Tav. 11	See Tab. 11	Voire Tab. 11		



(A)



(B)



(C)

Fig. N. Abb. N.	Part. N. Bestell N. Piece N. Pieza N.	Qt. Anzahl	DESCRIZIONE	DESCRIPTION	DESCRIPTION	BENENNUNG	DESCRIPCION
1	944441-0-00	1	supporto	support	support		
2	941502-4-00	5	raccordo	pipe connection	raccord		
3	941503-4-00	1	raccordo	pipe connection	raccord		
4	941524-4-00	1	raccordo	pipe connection	raccord		
5	941509-4-00	13	raccordo	pipe connection	raccord		
6	924870-0-10	4	raccordo	pipe connection	raccord		
7	923800-0-00	9	dosatore	dosimeter	doseur		
8	722561-2-00	2	vite	screw	vis		
9	941511-4-00	2	raccordo	pipe connection	raccord		
10	924851-0-10	1	silenziatore	silencer	silencieux		
11	943441-0-00	3	nipplo	nipple	raccord à vis		
12	943619-4-00	2	valvola	valve	soupape		
13	722807-2-00	4	vite	screw	vis		
14	941371-4-00	3	valvola	valve	soupape		
15	942981-4-00	3	sottobase	subbase	sous base		
16	940421-4-00	3	elettrovalvola	electrovalve	soupape électrique		
17	941518-4-00	5	raccordo	pipe connection	raccord		
18	722481-2-00	6	vite	screw	vis		
19	925779-0-00	2	tappo	plug	bouchon		
20	923802-0-00	2	nipplo	nipple	raccord à vis		
21	928761-0-00	3	valvola	valve	soupape		
22	944613-0-00	1	porta valvola	valve holder	porte-soupape		
23	941517-4-00	5	raccordo	pipe connection	raccord		
24	722422-2-00	26	vite	screw	vis		
25	942984-0-00	10	sottobase	subbase	sous base		
26	940469-0-01	10	elettrovalvola	electrovalve	soupape électrique		
27	944612-0-00	2	porta valvole	valve holder	porte-soupape		

(D)

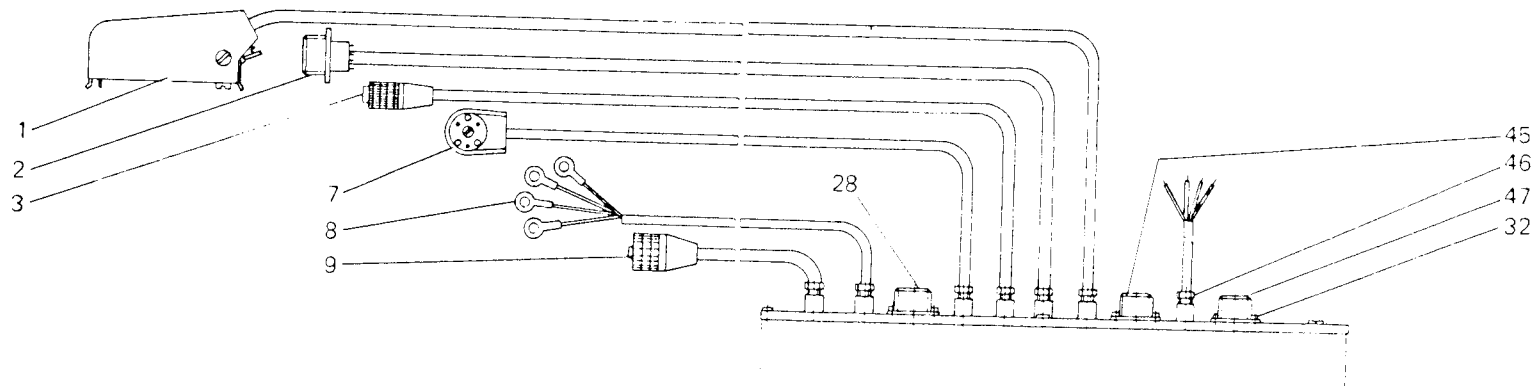
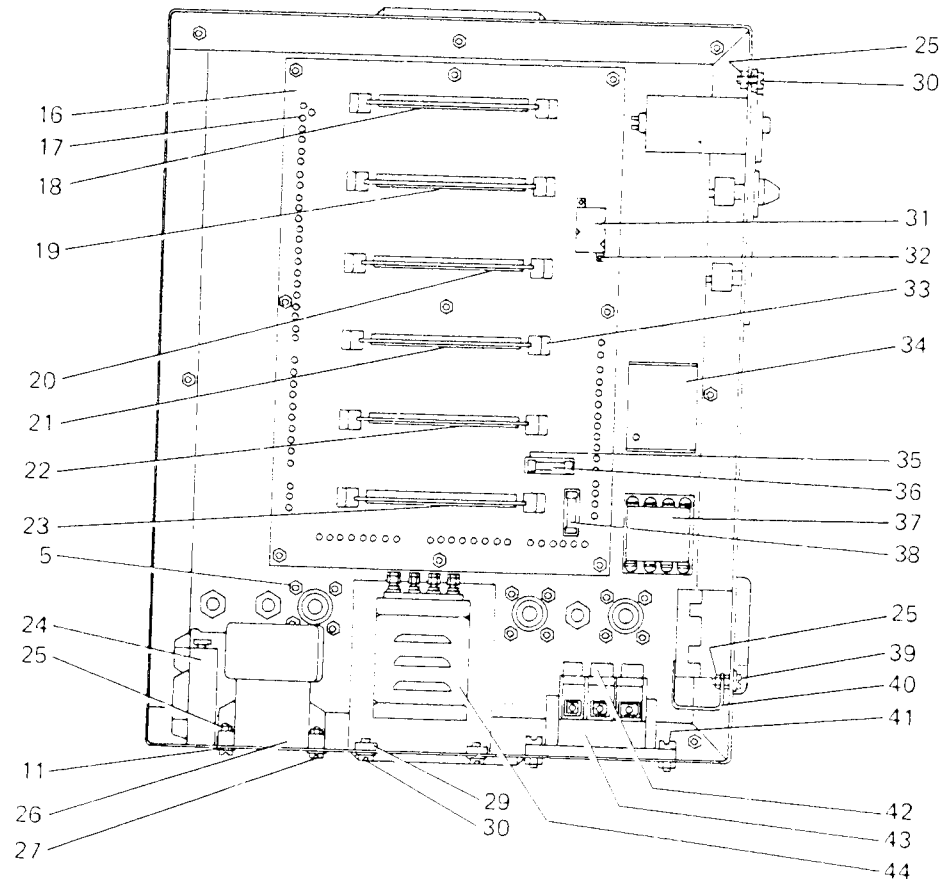
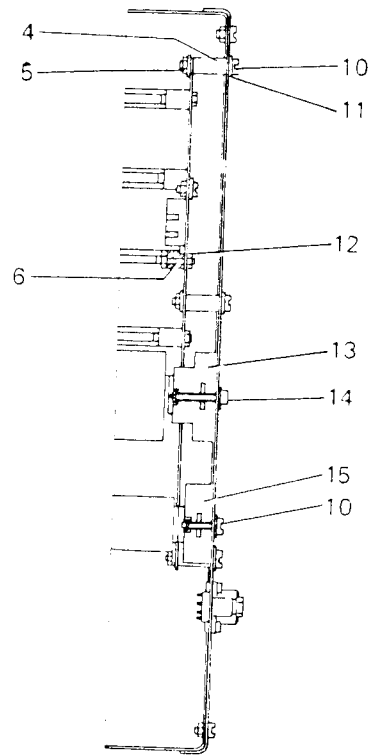
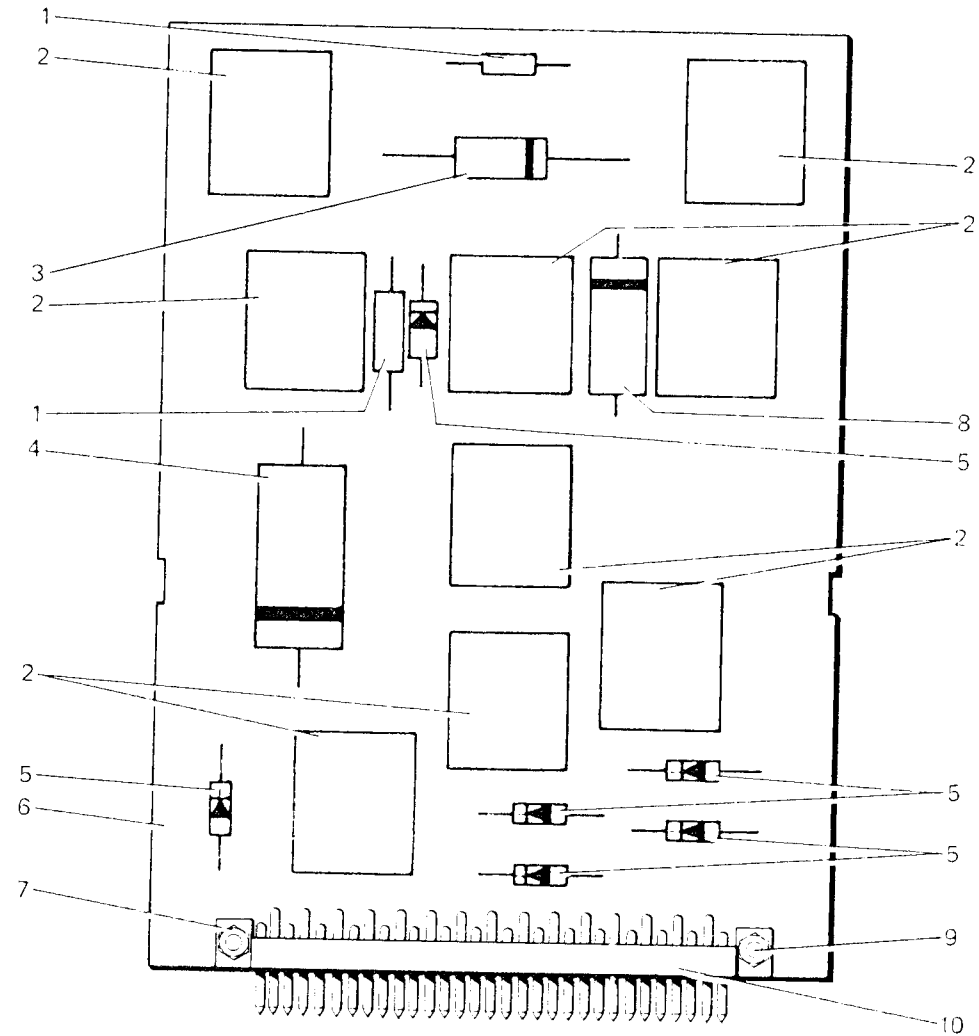


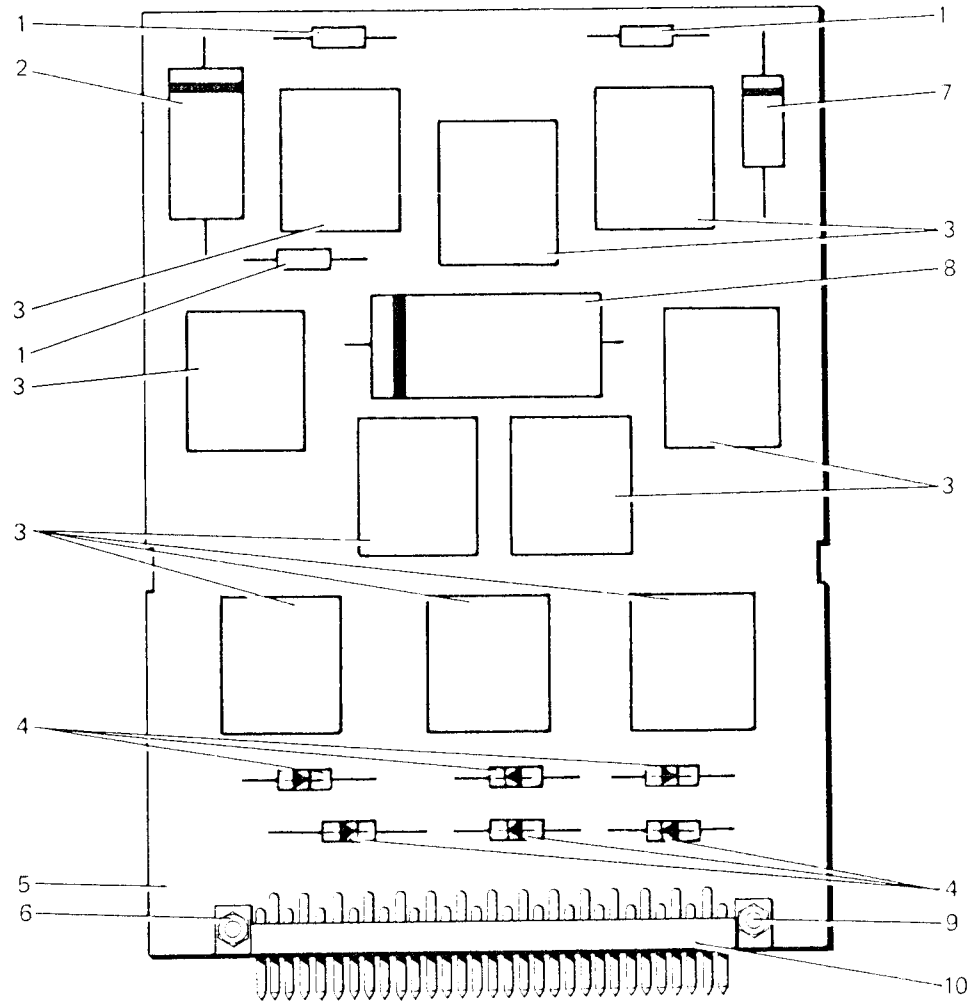


Fig. N. Abb. N.	Part. N. Bestell N. Piece N. Pieza N.	Qt. Anzahl	DESCRIZIONE	DESCRIPTION	DESCRIPTION	BENENNUNG	DESCRIPCION
1	943413-4-00	1	connettore	connection			
2	944784-0-00	1	presa	socket	connecteur		
3	923691-0-00	1	spina	pin	prise		
4	928134-0-00	9	distanziale	spacer	goupille		
5	733503-2-00	27	dado	nut	entretoise		
6	721481-0-00	12	vite	screw	écrou		
7	927890-0-00	1	spina	pin	vis		
8	910064-0-00	4	anello	ring	goupille		
9	925686-0-00	1	presa	socket	anneau		
10	722122-0-00	11	vite	screw	prise		
11	704306-2-00	25	rondella	washer	vis		
12	733502-0-00	12	dado	nut	rondelle		
13	944958-0-00	1	zoccolo	block	écrou		
14	722490-2-00	2	vite	screw	socle		
15	944957-0-00	1	zoccolo	block	vis		
16	944887-4-00	1	pannello	panel	socle		
17	925625-0-00	75	terminale	terminal	panneau		
18	944881-4-00	1	pannello A/F-1 completo	panel assembly	extrémité		
19	944882-4-00	1	pannello A/G completo	panel assembly	panneau complet		
20	944886-4-00	1	pannello A/N completo	panel assembly	panneau complet		
21	944885-4-00	1	pannello A/M completo	panel assembly	panneau complet		
22	944883-4-00	1	pannello A/H-1 completo	panel assembly	panneau complet		
23	944884-4-00	1	pannello A/L-1 completo	panel assembly	panneau complet		
24	941390-0-00	1	relè	relay	panneau complet		
25	733505-2-00	16	dado	nut	relays		
26	941385-0-10	1	teleuttore	electromagnetic switch	écrou		
27	721514-0-00	2	vite	screw	télérupteur		
28	921044-0-10	1	presa	socket	vis		
29	928133-0-00	4	piastrina	plate	prise		
30	721454-2-00	4	vite	screw	plaque		
31	902657-0-00	1	presa	socket	vis		
32	722042-0-00	12	vite	screw	prise		
33	924329-0-00	6	guida	guide	vis		
34	944955-0-00	1	temporizzatore	timer	guide		
35	925626-0-00	2	porta fusibile	fuse holder	temporisateur		
36	921036-0-10	1	fusibile 3A	fuse	porte-fusible		
37	944956-0-00	1	temporizzatore	timer	fusible		
38	925651-0-00	1	fusibile 2A	fuse	temporisateur		
39	721484-2-00	4	vite	screw	fusible		
40	910328-0-00	7	capocorda	terminal	vis		
41	721524-0-00	4	vite	screw	extrémité corde		
42	910334-0-00	3	fusibile 25A	fuse	vis		
43	944618-0-00	1	porta fusibile	fuse holder	fusible		
44	941386-0-00	1	trasformatore	transformer	porte-fusible		
45	921043-0-10	1	presa	socket	transformateur		
46	941396-0-00	7	pressacavo	cable holder	prise		
47	943393-0-00	1	presa	socket	presse-câble		
				socket	prise		



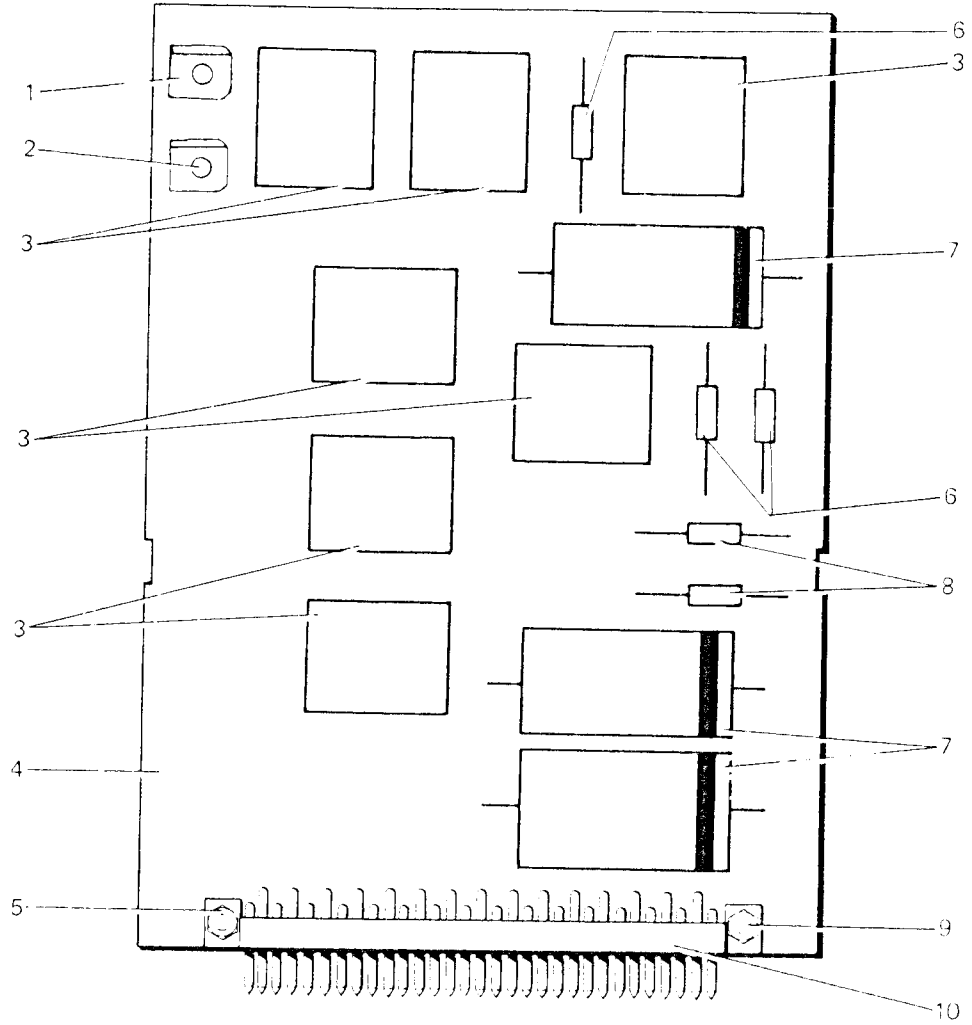
A/F-1

Fig. N. Abb. N.	Part. N. Bestell N. Piece N. Pieza N.	Qt. Anzahl	DESCRIZIONE	DESCRIPTION	DESCRIPTION	BENENNUNG	DESCRIPCION
—	944881-4-00	1	pannello completo	panel assembly	panneau complet		
1	921012-0-10	2	resistenza	resistor	résistance		
2	923629-0-00	9	relè	relay	relays		
3	921021-0-10	1	condensatore	condenser	condensateur		
4	941432-0-00	1	condensatore	condenser	condensateur		
5	923706-0-00	6	diòdo	diode	diode		
6	944875-0-00	1	pannello	panel	panneau		
7	733502-0-00	2	dado	nut	écrou		
8	923287-0-10	1	condensatore	condenser	condensateur		
9	741495-0-00	2	vite	screw	vis		
10	922628-0-00	1	connettore	connection	connecteur		



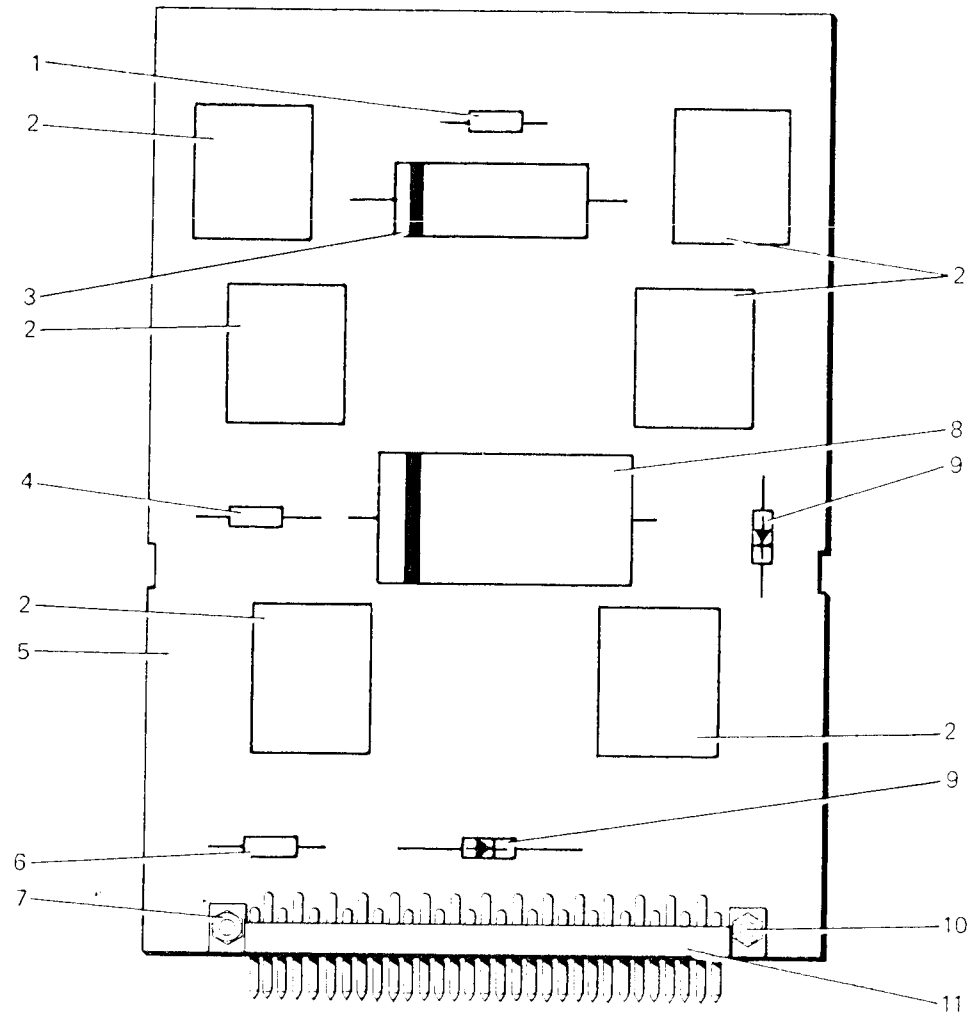
A/G

Fig. N. Abb. N.	Part. N. Bestell N. Piece N. Pieza N.	Qt. Anzahl	DESCRIZIONE	DESCRIPTION	DESCRIPTION	BENENNUNG	DESCRIPCION
—	944882.4.00	1	pannello completo	panel assembly	panneau complet		
1	921012.0-10	3	resistenza	resistor	résistance		
2	923287.0-10	1	condensatore	condenser	condensateur		
3	923629.0.00	10	relé	relay	relays		
4	923706.0.00	6	diodo	diode	diode		
5	944876.0.00	1	pannello	panel	panneau		
6	733502.0.00	2	dado	nut	écrou		
7	921021.0-10	1	condensatore	condenser	condensateur		
8	941432.0.00	1	condensatore	condenser	condensateur		
9	741495.0.00	2	vite	screw	vis		
10	922628.0.00	1	connettore	connection	connecteur		



A/N

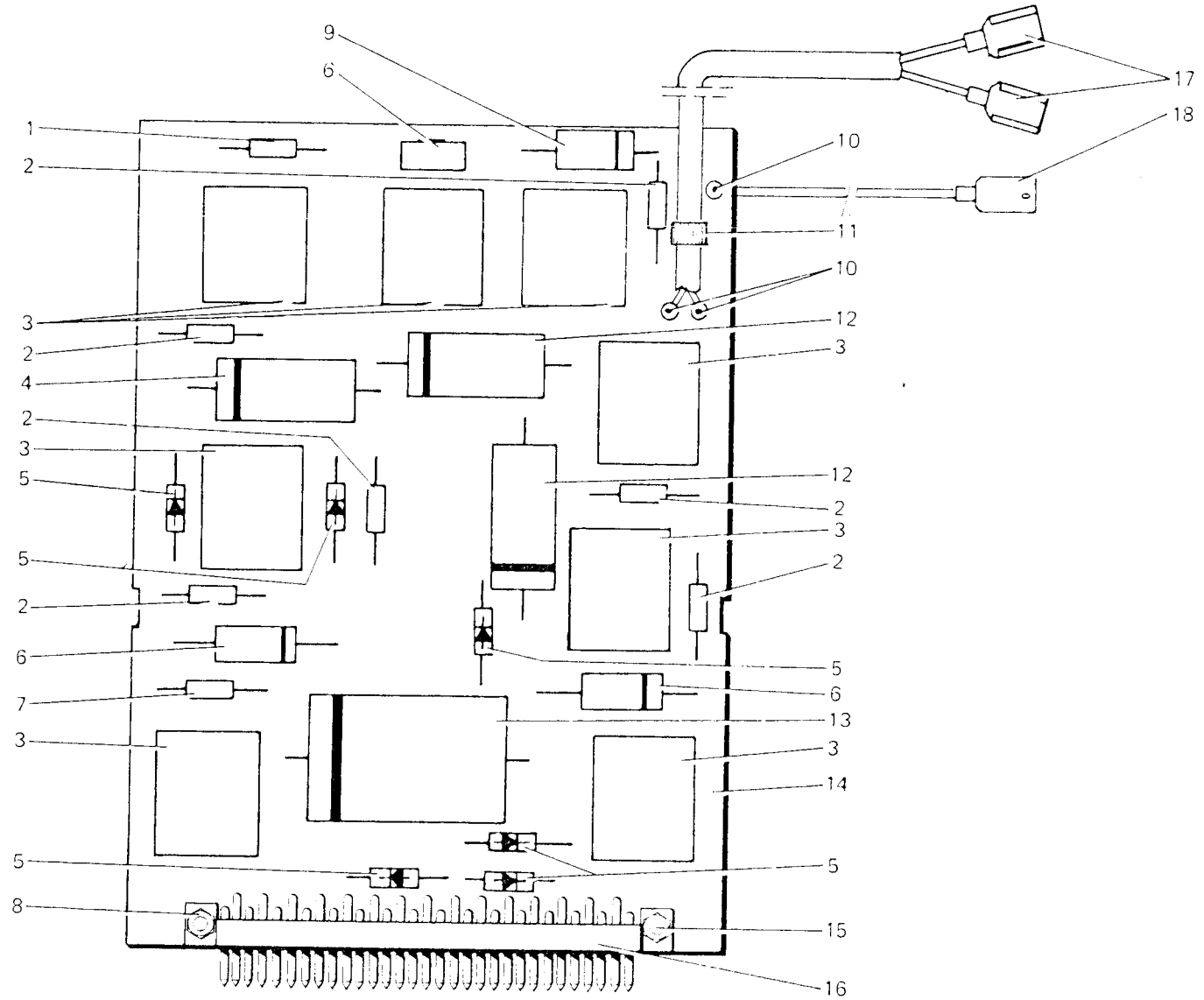
Fig. N. Abb. N.	Part. N. Bestell N. Piece N. Pieza N.	Ct. Anzahl	DESCRIZIONE	DESCRIPTION	DESCRIPTION	BENENNUNG	DESCRIPCION
-	944886-4-00	1	pannello completo	panel assembly	panneau complet		
1	944863-0-00	2	terminale maschio	terminal	extrémité		
2	944864-0-00	2	rivetto	rivet	rivet		
3	923629-0-00	7	relè	relay	relays		
4	944880-0-00	1	pannello	panel	panneau		
5	733502-0-00	2	dado	nut	écrou		
6	941433-0-00	3	resistenza	resistor	résistance		
7	923749-0-00	3	condensatore	condenser	condensateur		
8	921013-0-10	2	resistenza	resistor	résistance		
9	741495-0-00	2	vite	screw	vis		
10	922628-0-00	1	connettore	connection	connecteur		



A/M

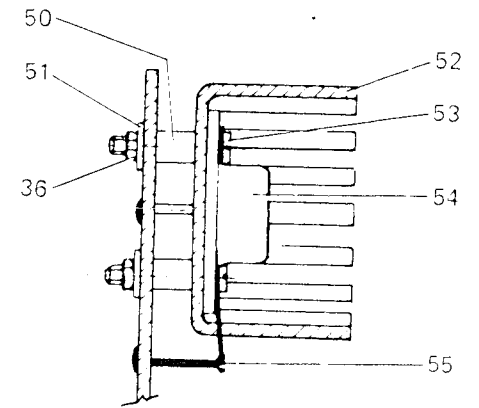
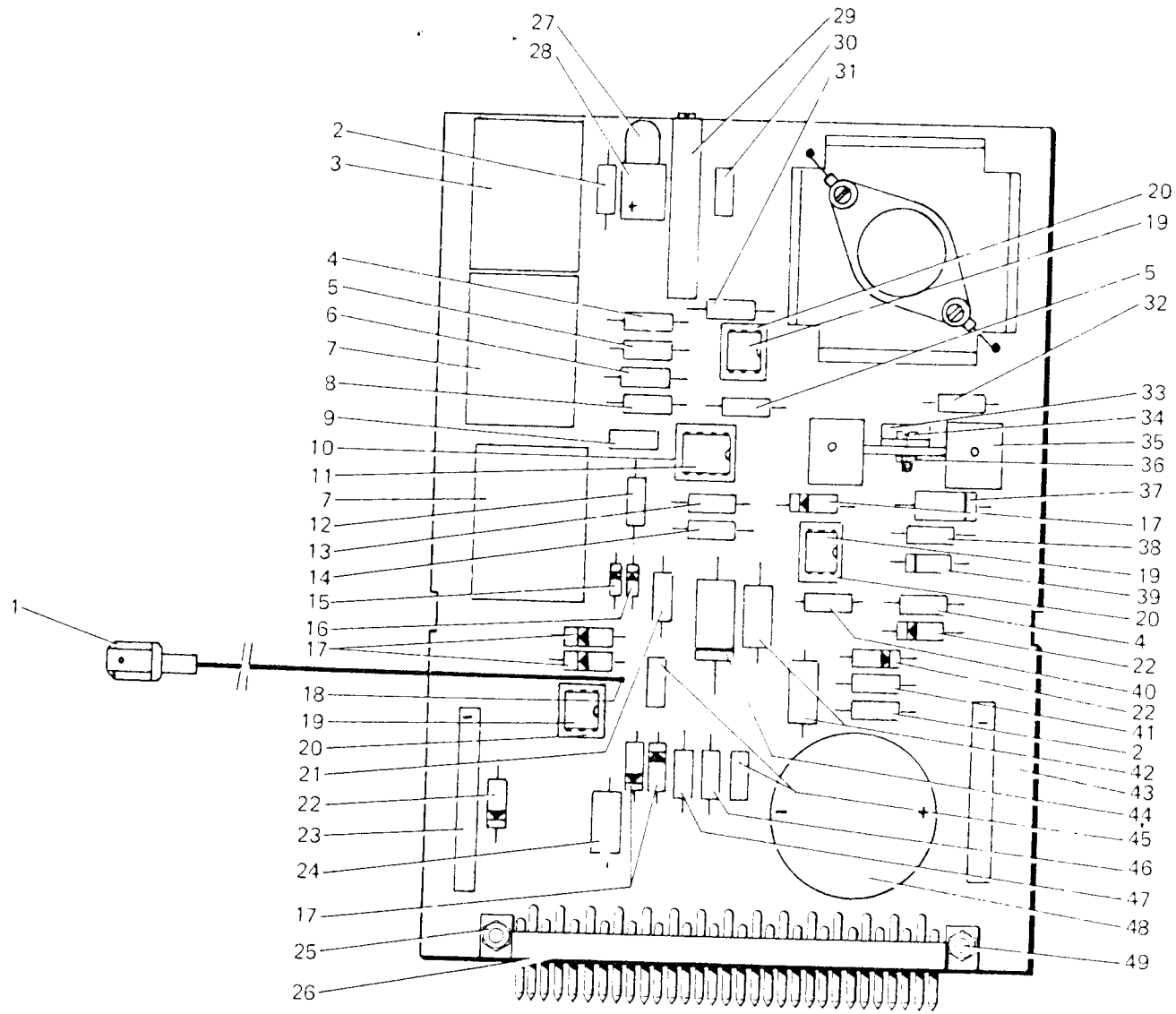


Fig. N. Abb. N.	Part. N. Bestell N. Piece N. Pieza N.	Qt. Anzahl	DESCRIZIONE	DESCRIPTION	DESCRIPTION	BENENNUNG	DESCRIPCION
—	944885-4-00	1	pannello completo	panel assembly	panneau complet		
1	921012-0-10	1	resistenza	resistor	résistance		
2	923629-0-00	6	relé	relay	relays		
3	923287-0-10	1	condensatore	condenser	condensateur		
4	941433-0-00	1	resistenza	resistor	résistance		
5	944879-0-00	1	pannello	panel	panneau		
6	921013-0-10	1	resistenza	resistor	résistance		
7	733502-0-00	2	dado	nut	écrou		
8	941422-0-00	1	condensatore	condenser	condensateur		
9	923706-0-00	2	diodo	diode	diode		
10	741495-0-00	2	vite	screw	vis		
11	922628-0-00	1	connettore	connection	connecteur		



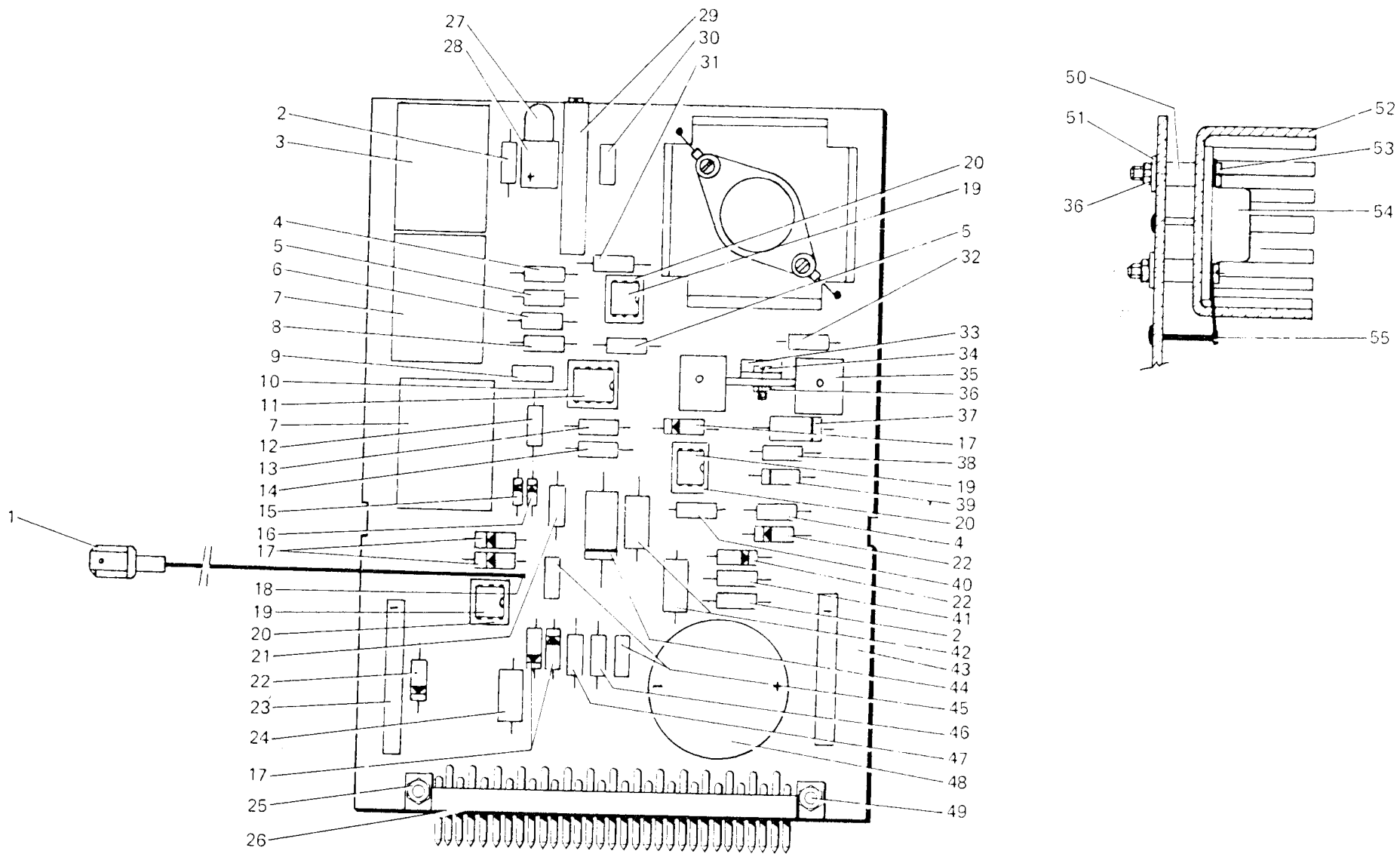
A/H-1

Fig. N. Abb. N.	Part. N. Bestell. N. Piece N. Pieza N.	Qt. Anzahl	DESCRIZIONE	DESCRIPTION	DESCRIPTION	BENENNUNG	DESCRIPCION
—	944883-4-00	1	pannello completo	panel assembly	panneau complet		
1	943432-0-00	1	resistenza	resistor	résistance		
2	921012-0-10	6	resistenza	resistor	résistance		
3	923629-0-00	8	relé	relay	relays		
4	923287-0-10	1	condensatore	condenser	condensateur		
5	923706-0-00	6	diode	diode	diode		
6	921021-0-10	3	condensatore	condenser	condensateur		
7	941433-0-00	1	resistenza	resistor	résistance		
8	733502-0-00	2	dado	nut	écrou		
9	925639-0-00	1	potenziometro	potentiometer	potentiomètre		
10	925625-0-00	3	terminale	terminal	extrémité		
11	920258-0-10	1	fascetta	clamp	bride		
12	941432-0-00	2	condensatore	condenser	condensateur		
13	923749-0-00	1	condensatore	condenser	condensateur		
14	944877-0-00	1	pannello	panel	panneau		
15	741495-0-00	2	vite	screw	vis		
16	925628-0-00	1	connettore	connection	connecteur		
17	928007-0-00	2	terminale femmina	terminal	extrémité		
18	902675-0-00	1	terminale maschio	terminal	extrémité		



A/L-1

Fig. N. Abb. N.	Part. N. Bestell N. Piece N. Pieza N.	Qt. Anzahl	DESCRIZIONE	DESCRIPTION	DESCRIPTION	BENENNUNG	DESCRIPCION
-	944884-4-00	1	pannello completo	panel assembly	panneau complet		
1	928007-0-00	1	terminale femmina	terminal	extrémité		
2	927443-0-00	2	resistenza	resistor	résistance		
3	944941-0-00	1	relé	relay	relays		
4	925661-0-00	2	resistenza	resistor	résistance		
5	927446-0-00	2	resistenza	resistor	résistance		
6	925662-0-00	1	resistenza	resistor	résistance		
7	923629-0-00	2	relé	relay	relays		
8	927449-0-00	1	resistenza	resistor	résistance		
9	927381-0-00	1	condensatore	condenser	condensateur		
10	927470-0-00	1	zoccolo	block	socle		
11	927471-0-00	1	integrato	integrator	integrateur		
12	923623-0-00	1	resistenza	resistor	résistance		
13	927448-0-00	1	resistenza	resistor	résistance		
14	927442-0-00	1	resistenza	resistor	résistance		
15	927462-0-00	1	zener	zener	zener		
16	927463-0-00	1	zener	zener	zener		
17	923409-0-00	5	diodo	diode	diode		
18	925625-0-00	1	terminale	terminal	extrémité		
19	925631-0-00	3	integrato	integrator	integrateur		
20	923558-0-00	3	zoccolo	block	socle		
21	927444-0-00	1	resistenza	resistor	résistance		
22	923706-0-00	3	diodo	diode	diode		
23	941399-0-00	2	ponte	connection	connexion		
24	921013-0-10	1	resistenza	resistor	résistance		
25	733502-0-00	2	dado	nut	écrou		
26	925628-0-00	1	connettore	connection	connecteur		
27	927469-0-00	1	led rosso	red led	led rouge		
28	927468-0-00	1	zoccolo	block	socle		
29	940429-0-00	1	potenziometro	potentiometer	potentiomètre		
30	927380-0-00	1	condensatore	condenser	condensateur		
31	928167-0-00	1	resistenza	resistor	résistance		
32	902654-0-00	1	resistenza	resistor	résistance		
33	929298-0-00	1	integrato	integrator	integrateur		
34	741634-0-00	1	vite	screw	vis		
35	927885-0-00	1	dissipatore	dissipator	dissipateur		
36	733503-0-00	3	dado	nut	écrou		
37	925637-0-00	1	condensatore	condenser	condensateur		
38	925663-0-00	1	resistenza	resistor	résistance		
39	926125-0-00	1	condensatore	condenser	condensateur		
40	928164-0-00	1	resistenza	resistor	résistance		
41	927445-0-00	1	resistenza	resistor	résistance		
42	927383-0-00	2	condensatore	condenser	condensateur		
43	944878-0-00	1	pannello	panel	panneau		
44	928162-0-00	1	condensatore	condenser	condensateur		
45	927382-0-00	2	condensatore	condenser	condensateur		
46	927447-0-00	1	resistenza	resistor	résistance		
47	925973-0-00	1	resistenza	resistor	résistance		



A/L-1

Fig. N. Abb. N.	Part. N. Bestell N. Piece N. Pieza N.	Qt. Anzahl	DESCRIZIONE	DESCRIPTION	DESCRIPTION	BENENNUNG	DESCRIPCION
48	940352 0-00	1	condensatore	condenser	condensateur		
49	741495 0-00	2	vite	screw	vis		
50	928122 0-00	2	distanziale	spacer	entretoise		
51	928211 0-00	2	rondella	washer	rondelle		
52	925634 0-00	1	dissipatore	dissipator	dissipateur		
53	722102 0-00	2	vite	screw	vis		
54	944874 0-00	1	transistor	transistor	transistor		
55	924305 0-00	2	capocorda	terminal	extrémité corde		

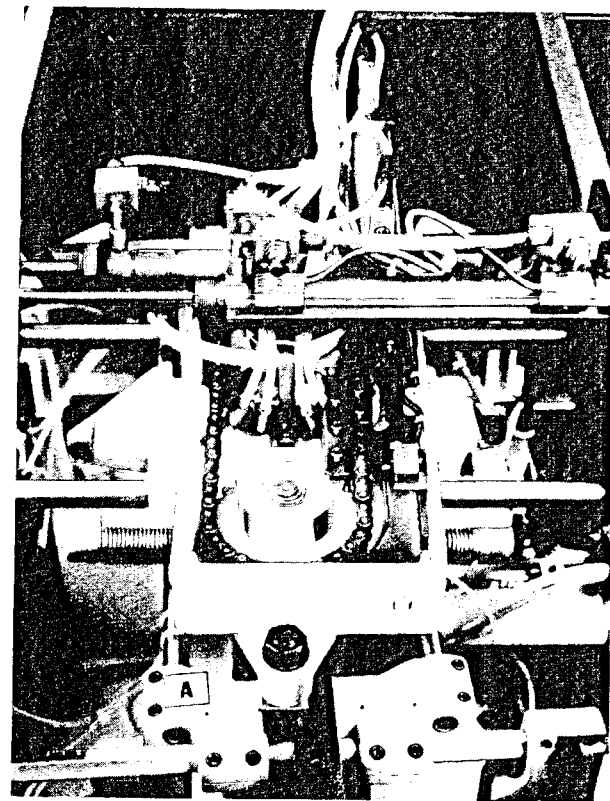
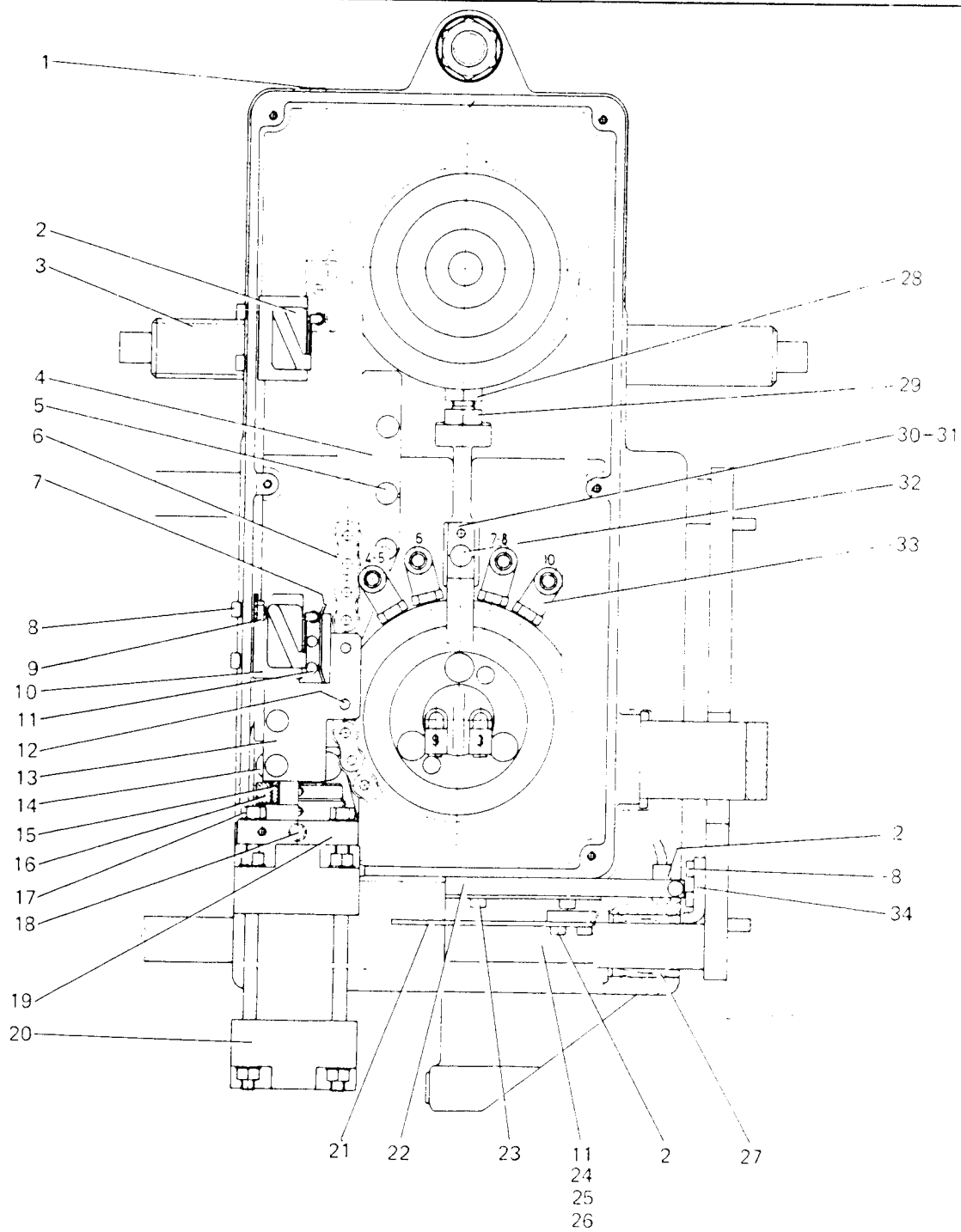




Fig. N. Abb. N.	Part. N. Bestell N. Pieze N. Pieza N.	Qt. Anzahl	DESCRIZIONE	DESCRIPTION	DESCRIPTION	BENENNUNG	DESCRIPCION
—	944742-4-00	1	gruppo carro rotante	carriage assembly	groupe chariot		
1	303501-0-10	1	tappo	plug	bouchon		
2	944890-4-00	1	micro e sensori completo	micro assembly	micro complet		
3	944760-0-00	2	deceleratore	deceleration	décélération		
4	944828-0-00	1	pattino	sliding block	patin		
5	722443-2-00	14	vite	screw	vis		
6	944759-0-00	1	catena	chain	chaîne		
7	944569-0-00	1	azionatore	actuator	activateur		
8	722431-2-00	8	vite	screw	vis		
9	944847-0-00	2	piastrina	plate	plaque		
10	944568-0-00	2	squadretta	bracket	équerre		
11	741546-2-00	3	vite	screw	vis		
12	944615-0-00	2	vite	screw	vis		
13	944614-2-00	1	giunto per catena	joint with chain	joint pour chaîne		
14	722484-2-00	5	vite	screw	vis		
15	944728-0-00	1	anello di registro	adjustment ring	bague de réglage		
16	944727-0-00	1	anello di registro	adjustment ring	bague de réglage		
17	733508-2-00	4	dado	nut	écrou		
18	722544-2-00	1	vite	screw	vis		
19	944573-0-00	1	supporto	support	support		
20	944749-4-00	1	cilindro	cylinder	cylindre		
21	944584-0-00	1	piastra	plate	plaque		
22	944583-2-00	1	porta sensore	sensor holder	porte senseur		
23	722451-2-00	2	vite	screw	vis		
24	944737-0-00	1	carterino	cover	carter		
25	944634-0-00	1	supporto	support	support		
26	733503-2-00	1	dado	nut	écrou		
27	943903-0-00	4	bussola	bush	bague		
28	733813-0-00	1	dado	nut	écrou		
29	720536-2-00	1	vite	screw	vis		
30	944930-0-00	1	squadretta	bracket	équerre		
31	944701-2-00	1	fermo	retainer	blocage		
32	722463-2-00	1	vite	screw	vis		
33	941509-4-00	15	raccordo	pipe connection	raccord		
34	944739-0-00	1	squadretta	bracket	équerre		

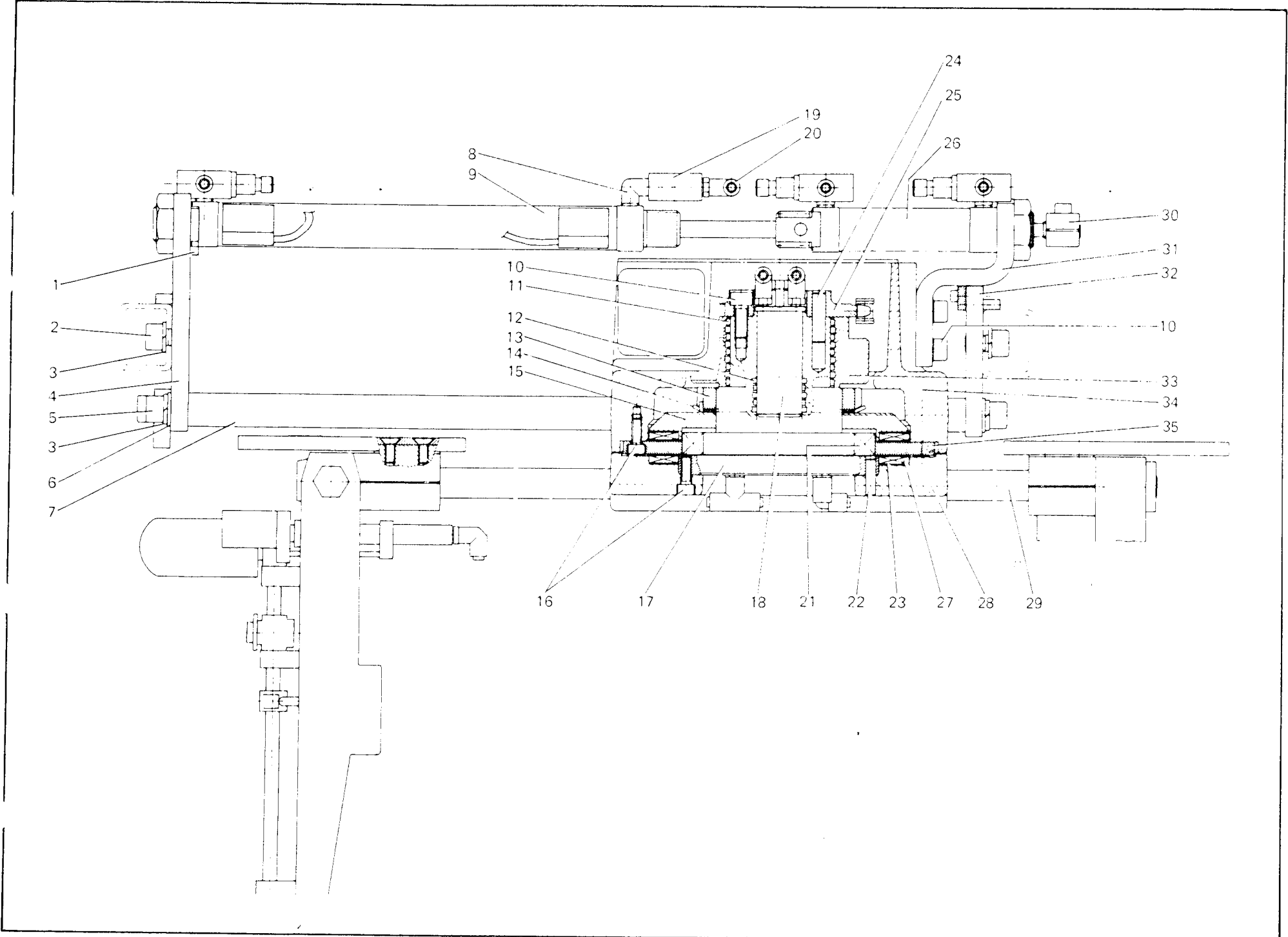


Fig. N. Abb. N.	Part. N. Bestell N. Piece N. Pieza N.	Qt. Anzahl	DESCRIZIONE	DESCRIPTION	DESCRIPTION	BENENNUNG	DESCRIPCION
1	944644-0-00	1	distanziale	spacer	entretoise		
2	722445-2-00	4	vite	screw	vis		
3	703012-0-00	8	rondella	washer	rondelle		
4	944581-2-00	1	supporto alberi	shaft support	support arbre		
5	722475-2-00	6	vite	screw	vis		
6	704013-2-00	4	rondella	washer	rondelle		
7	944611-0-00	2	albero	shaft	arbre		
8	943441-0-00	4	raccordo	pipe connection	raccord		
9	944671-4-00	1	cilindro	cylinder	cylindre		
10	722484-2-00	5	vite	screw	vis		
11	701139-0-00	5	anello di tenuta	retainer ring	bague d'étanchéité		
12	701129-0-00	3	anello di tenuta	retainer ring	bague d'étanchéité		
13	944747-0-00	1	ghiera	ring nut	collier		
14	944746-0-00	1	rondella di sicurezza	washer	rondelle		
15	944572-0-00	1	anello	ring	anneau		
16	722443-2-00	14	vite	screw	vis		
17	944696-2-00	1	flangia	flange	flasque		
18	944798-0-00	1	perno	pin	pivot		
19	923800-0-00	6	dosatori	dosimeter	doseur		
20	941509-4-00	15	raccordo	pipe connection	raccord		
21	944745-0-00	1	cuscinetto	bearing	coussinet		
22	707298-0-00	2	spina	pin	goupille		
23	944743-0-00	4	ralla per cuscinetto	thrust bearing	butée		
24	707349-0-00	2	spina	pin	goupille		
25	944570-0-00	1	ingranaggio	gear	engrenage		
26	944672-4-00	1	cilindro	cylinder	cylindre		
27	944744-0-00	2	gabbia a rulli	needles cage	cage à aiguilles		
28	944564-2-00	1	corpo rotante	body	corps		
29	944594-0-00	2	tubo	pipe	tube		
30	944582-2-00	1	giunto	joint	joint		
31	944592-0-00	1	squadra	bracket	équerre		
32	944580-2-00	1	supporto	support	support		
33	944698-0-00	1	flangia	flange	flasque		
34	944563-2-00	1	corpo	body	corps		
35	944565-0-00	1	flangia	flange	flasque		

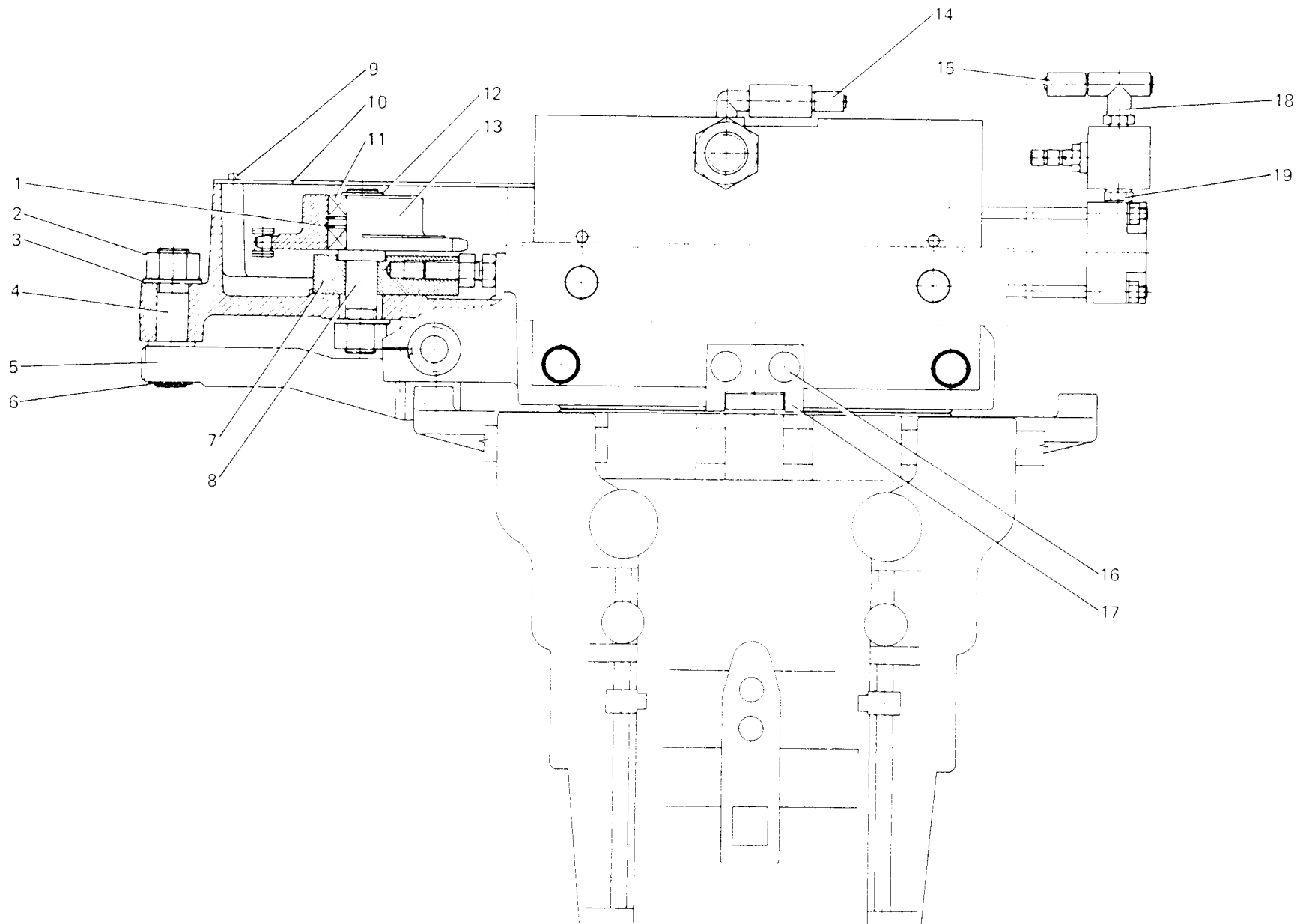


Fig. N. Abb. N.	Part. N. Bestell N. Piece N. Pieza N.	Qt. Anzahl	DESCRIZIONE	DESCRIPTION	DESCRIPTION	BENENNUNG	DESCRIPCION
1	700133-0-00	2	anello elastico	spring ring		anneau ressort	
2	733515-2-00	2	dado	nut		écrou	
3	704016-2-00	2	rondella	washer		rondelle	
4	944718-0-00	1	perno	pin		pivot	
5	944664-2-00	1	leva	lever		levier	
6	700016-0-00	1	anello elastico	spring ring		anneau ressort	
7	944566-0-00	1	supporto	support		support	
8	944567-0-00	1	perno	pin		pivot	
9	741936-2-00	6	vite	screw		vis	
10	944699-0-00	1	coperchio	cover		couvercle	
11	944758-0-00	2	cuscinetto	bearing		coussinet	
12	700015-0-00	1	anello elastico	spring ring		anneau ressort	
13	944571-0-00	1	ingranaggio	gear		engrenage	
14	941502-4-00	3	raccordo	pipe connection		raccord	
15	941565-4-00	2	riduzione	reduction		réduction	
16	722475-2-00	6	vite	screw		vis	
17	944589-0-00	1	piastra	plate		plaque	
18	941518-4-00	2	raccordo	pipe connection		raccord	
19	941407-0-00	2	nipple	nipple		raccord à vis	

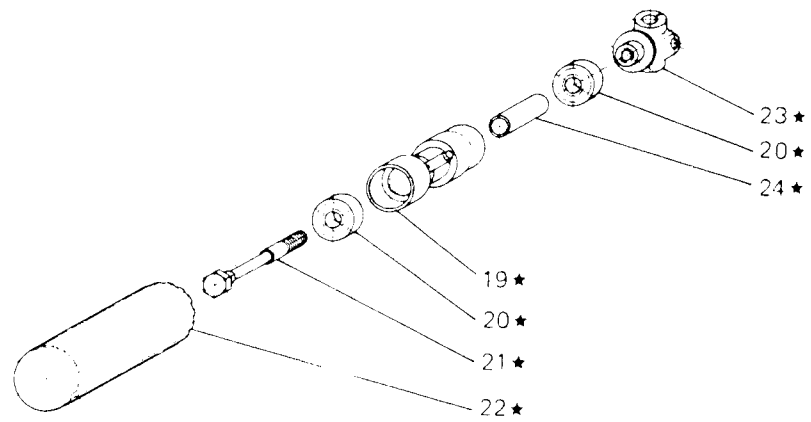
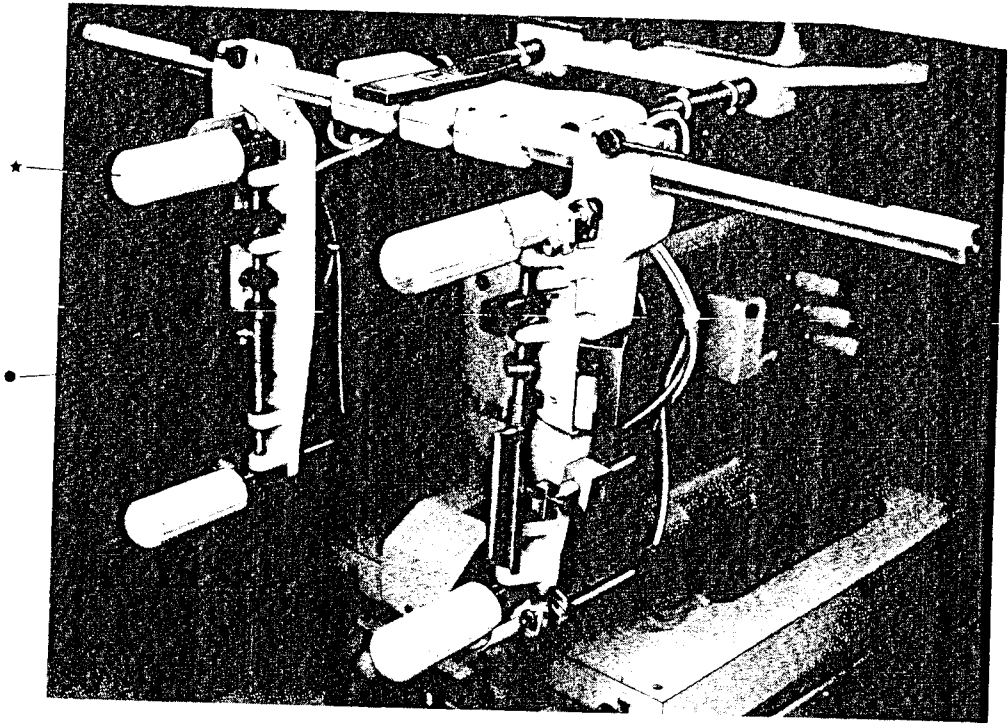
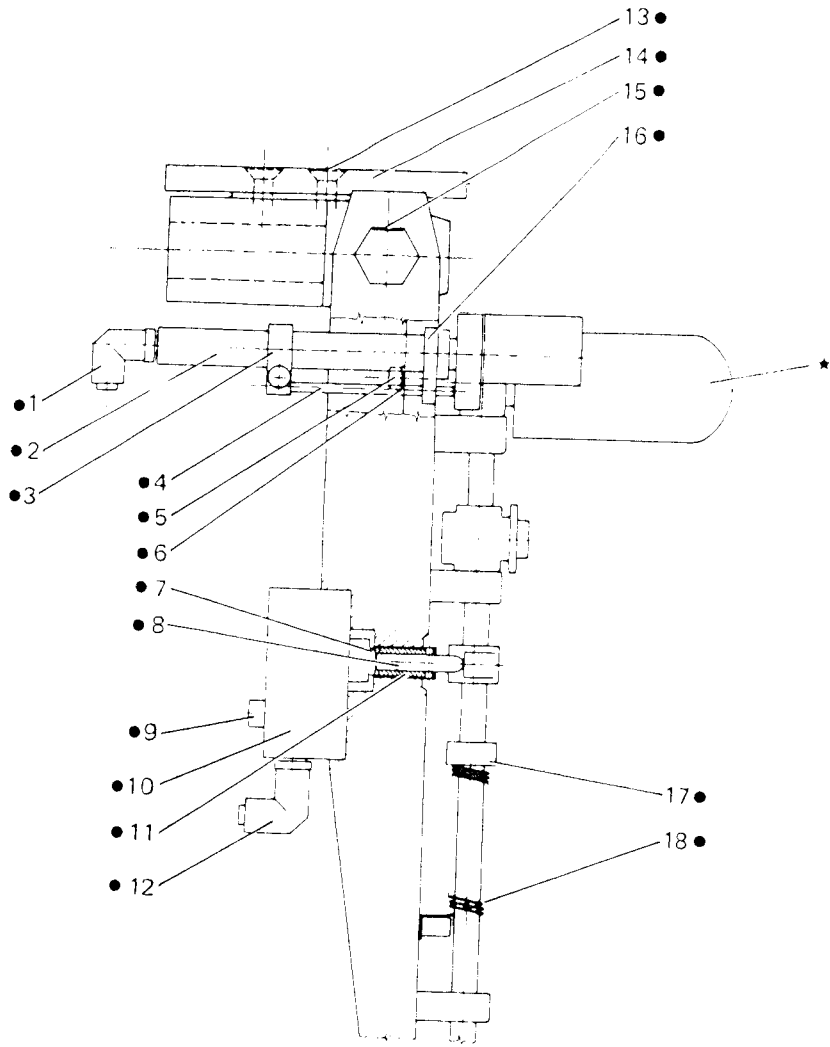


Fig. N. Abb. N.	Part. N. Bestell N. Piec. N. Pieza N.	Qt. Anzahl	DESCRIZIONE	DESCRIPTION	DESCRIPTION	BENENNUNG	DESCRIPCION
★●	945146-4-00	2	gruppo rulli e risvoltatori	roller assembly			
★	944610-4-00	8	rullo completo	roller assembly	groupe rouleau		
1	941508-4-00	8	raccordo	pipe connection	rouleau complet		
2	944909-4-00	8	cilindro	cylinder	raccord		
3	945145-2-00	8	fascetta	clamp	cylindre		
4	945154-0-00	8	astina	rod	bride		
5	722421-2-00	8	vite	screw	tige		
6	704505-2-00	8	rondella	washer	vis		
7	944598-0-00	4	tappo	plug	rondelle		
8	944600-0-00	4	spina	pin	bouchon		
9	722512-2-00	8	vite	screw	goupille		
10	944605-4-00	4	cilindro	cylinder	vis		
11	944738-0-00	4	bussola	bush	cylindre		
12	941509-4-00	4	raccordo	pipe connection	bague		
13	725633-2-00	4	vite	screw	raccord		
14	944603-0-00	2	guida	guide	vis		
15	944849-0-00	2	righello millimetrato	scale	guide		
16	944860-0-00	8	porta settore	sector holder	règle		
17	304767-2-10	4	anello	ring	porte secteur		
18	308098-0-00	4	molla	spring	anneau		
19	944609-2-00	8	bussola	bush	ressort		
20	991040-0-00	16	cuscinetto	bearing	bague		
21	944606-0-00	8	perno	pin	coussinet		
22	944587-0-00	8	rullo corto	roller	pivot		
	944588-0-00	8	rullo lungo	roller	rouleau		
23	944596-2-00	8	supporto	support	rouleau		
24	944651-0-00	8	distanziale	spacer	support		
					entretoise		

TAV.19/A

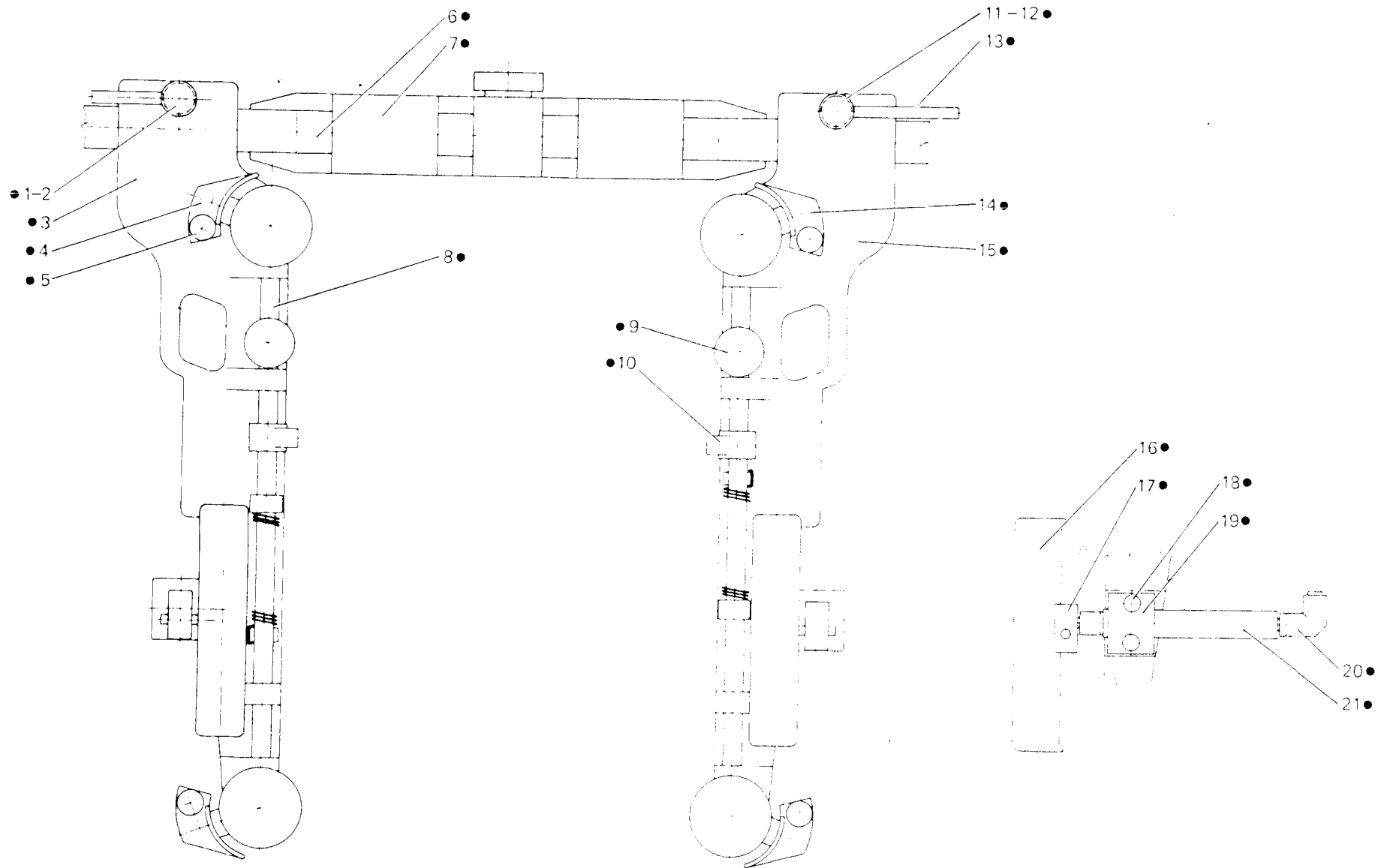




Fig. N. Abb. N.	Part. N. Bestell N. Piece N. Pieza N.	Qt. Anzahl	DESCRIZIONE	DESCRIPTION	DESCRIPTION	BENENNUNG	DESCRIPCION
1	945152-0-00	2	vite	screw			
2	945150-0-00	2	dado	nut	vis		
3	944757-2-00	2	supporto	support	écrou		
4	944899-2-00	4	settore	sector	support		
5	944904-0-00	8	limitatore	limiter	secteur		
6	944791-0-00	4	porta braccio	arm holder	limiteur		
7	944755-2-00	2	sostegno	support	porte bras		
8	944599-0-00	4	perno	pin	support		
9	944596-2-00	4	supporto	support	pivot		
10	944601-2-00	4	leva	lever	support		
11	945153-0-00	2	vite	screw	levier		
12	945151-0-00	2	dado	nut	vis		
13	945149-0-00	4	astina	rod	écrou		
14	944900-2-00	4	settore	sector	tige		
15	944756-2-00	2	supporto	support	secteur		
16	944935-2-00	4	guida	guide	support		
17	944654-2-00	4	morsetto	clamp	guide		
18	722461-2-00	8	vite	screw	collier de serrage		
19	944936-0-00	4	supporto	support	vis		
20	941508-4-00	2	raccordo	pipe connection	support		
21	944903-4-00	4	cilindro	cylinder	raccord		
					cylindre		

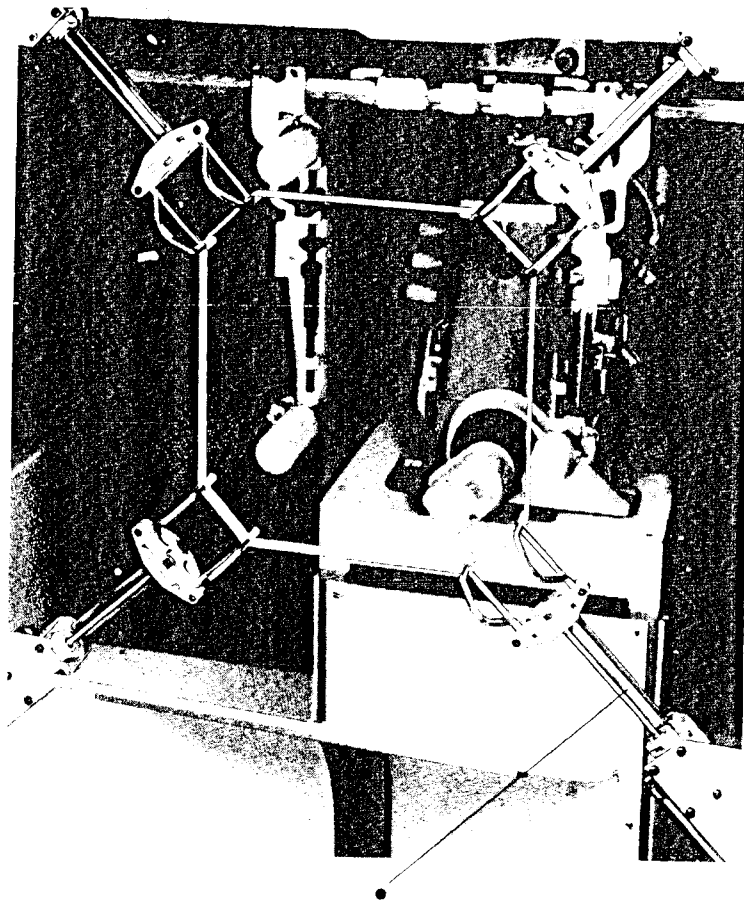
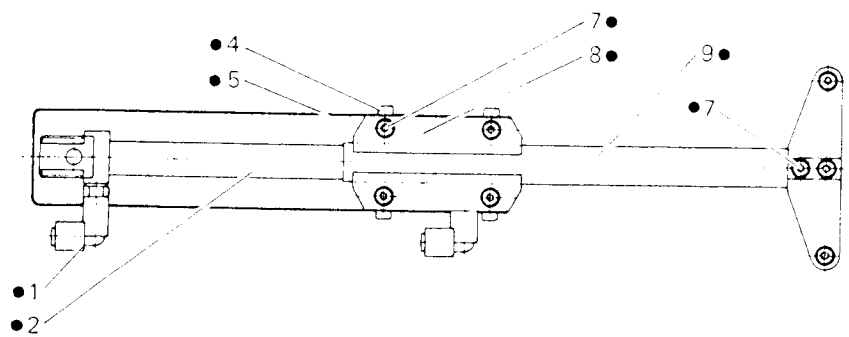
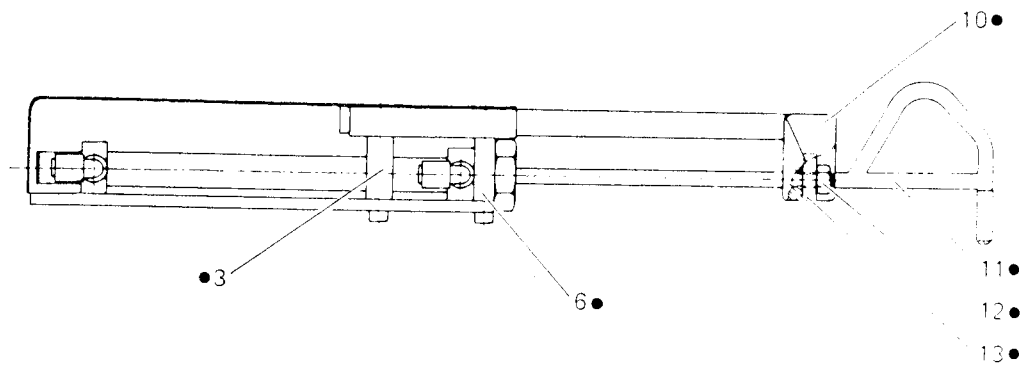


Fig. N. Abb. N.	Part. N. Bestell N. Piece N. Pieza N.	Qt. Anzahl	DESCRIZIONE	DESCRIPTION	DESCRIPTION	BENENNUNG	DESCRIPCION
●	944682-4-00	4	caricatore completo	automatic loader assembly	chargeur complet		
1	941508-4-00	8	raccordo	pipe connection	raccord		
2	944702-0-00	4	cilindro	cylinder	cylindre		
3	944678-0-00	4	blocchetto	block	bloc		
4	722400-2-00	16	vite	screw	vis		
5	944674-0-00	4	carter	cover	carter		
6	944677-0-00	4	blocchetto	block	bloc		
7	722431-2-00	24	vite	screw	vis		
8	944679-0-00	8	guida	guide	guide		
9	944680-0-00	4	slitta	slide	glissière		
10	944681-2-00	4	blocchetto	block	bloc		
11	944684-4-00	8	gancio	hook	crochet		
12	733508-4-00	4	dado	nut	écrou		
13	944686-0-00	4	piastrina	plate	plaque		

TAV. 21

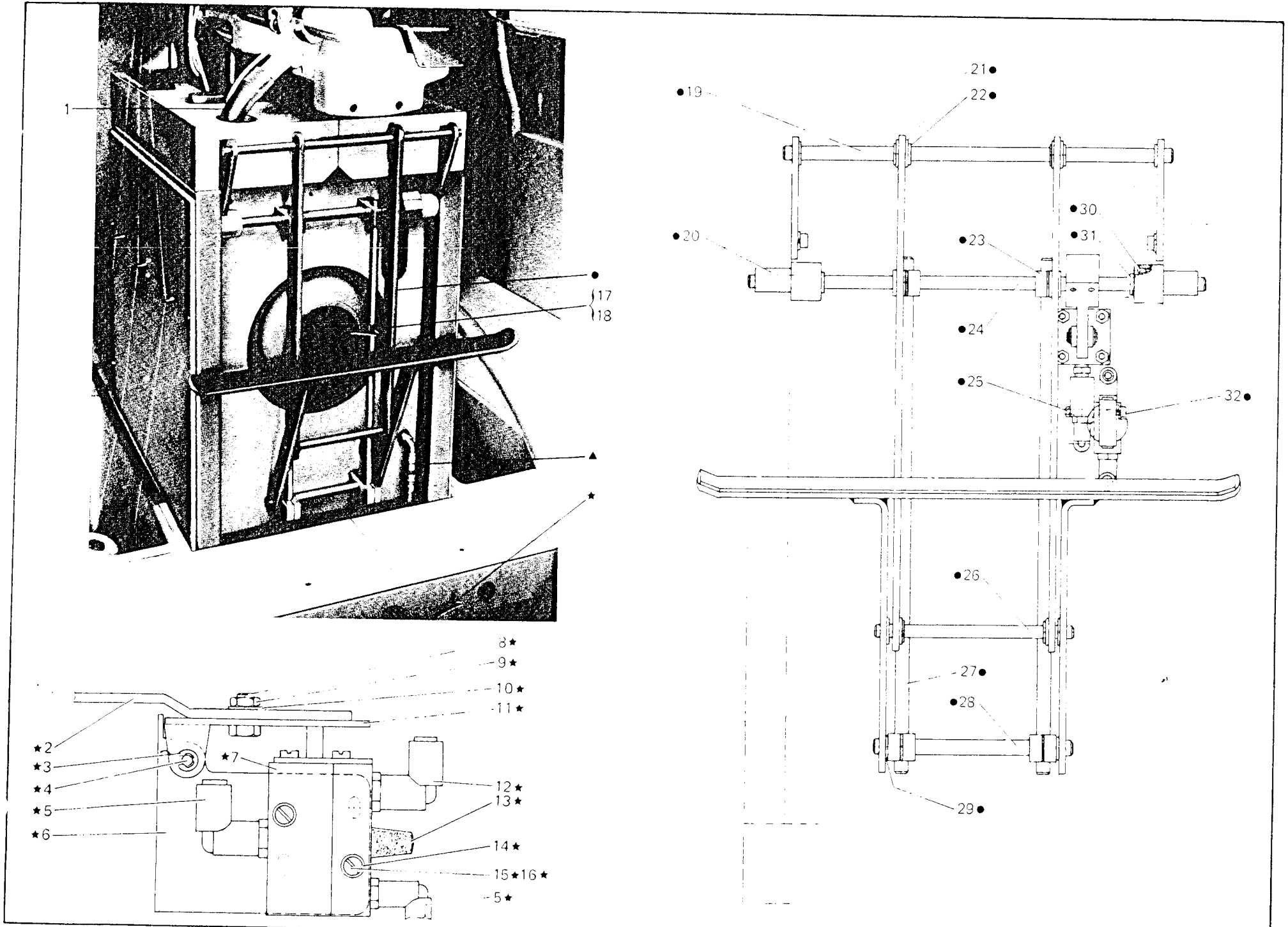


Fig. N. Abb. N.	Part. N. Bestell N. Piece N. Pieza N.	Qt. Anzahl	DESCRIZIONE	DESCRIPTION	DESCRIPTION	BENENNUNG	DESCRIPCION
★	944858-4-00	1	pedalina completa	pedal assembly	pédale complète		
●	944908-5-00	1	sollevatore completo	mechanical power-lift assembly	soulèveateur complet		
▲	945141-4-00	1	rubinetto completo	cock assembly	robinet complet		
1	923806-0-00	1	tubo	pipe	tube		
2	944859-0-00	1	pedale	pedal	pédale		
3	700207-0-10	2	anello elastico	spring ring	anneau ressort		
4	924868-0-10	1	perno	pin	pivot		
5	941511-4-00	2	raccordo	pipe connection	raccord		
6	924860-0-10	1	piastra	plate	plaque		
7	924869-0-11	1	valvola	valve	soupape		
8	720464-2-00	1	vite	screw	vis		
9	746203-4-00	1	dado	nut	écrou		
10	703008-0-00	1	rondella	washer	rondelle		
11	924863-0-10	1	piastra	plate	plaque		
12	941509-4-00	1	raccordo	pipe connection	raccord		
13	924851-0-10	1	silenziatore	silencer	silencieux		
14	704106-2-00	2	rondella	washer	rondelle		
15	722153-0-00	2	vite	screw	vis		
16	733505-0-00	3	dado	nut	écrou		
17	911810-4-00	1	motore 50/60 Hz 220-380V	motor 50/60 Hz 220-380V	moteur 50/60 Hz 220-380V		
	911811-4-00	1	motore 50/60 Hz 240-420V	motor 50/60 Hz 240-420V	moteur 50/60 Hz 220-420V		
18	943152-0-01	1	puleggia per motore 50Hz 0 106	pulley for motor 50Hz 0 106	poulie pour moteur 50Hz 0 106		
	943154-0-01	1	puleggia per motore 60Hz 0 91	pulley for motor 60Hz 0 91	poulie pour moteur 60Hz 0 91		
19	944866-0-00	1	albero	shaft	arbre		
20	944907-0-00	2	bussola	bush	bague		
21	704536-0-00	8	rondella	washer	rondelle		
22	700315-0-00	10	anello elastico	spring ring	anneau ressort		
23	943632-0-00	4	morsetto	clamp	collier de serrage		
24	944867-0-00	1	albero oscillante	oscillating shaft	arbre oscillant		
25	733505-2-00	2	dado	nut	écrou		
26	944905-0-00	1	barra oscillante	oscillating bar	barre oscillant		
27	944868-0-00	2	barra di collegamento	bar	barre		
28	944906-0-00	1	barra oscillante	oscillating bar	barre oscillant		
29	704014-0-00	2	rondella	washer	rondelle		
30	722460-2-00	4	vite	screw	vis		
31	700318-0-00	2	anello elastico	spring ring	anneau ressort		
32	722731-2-00	2	vite	screw	vis		

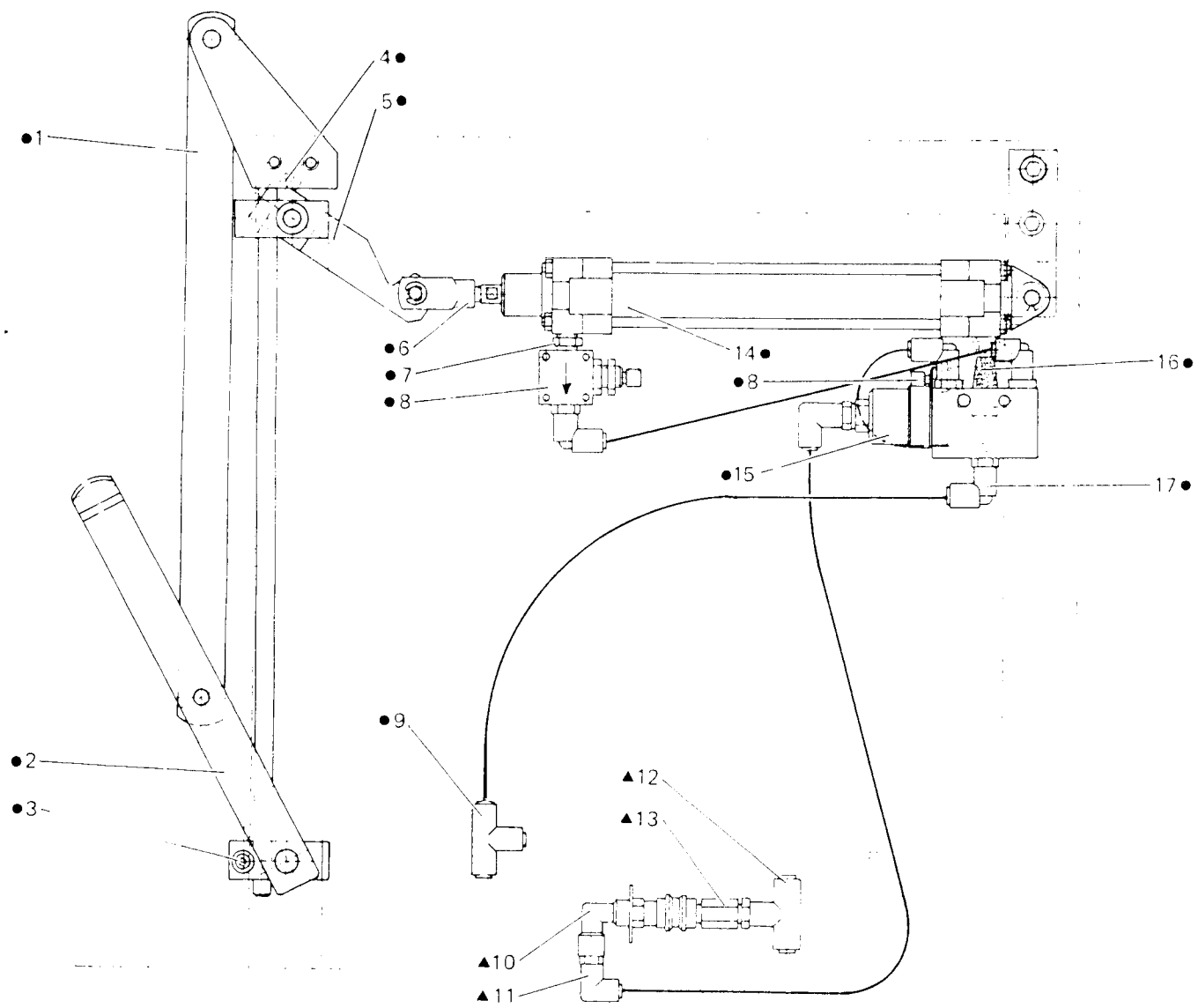


Fig. N. Abb. N.	Part. N. Bestell N. Piece N. Pieza N.	Qt. Anzahl	DESCRIZIONE	DESCRIPTION	DESCRIPTION	BENENNUNG	DESCRIPCION
1	944865-0-00	2	traversa	tie			
2	944896-0-00	1	barra oscillante	oscillating bar	traverse		
3	722443-2-00	8	vite	screw	barre oscillant		
4	722483-2-00	2	vite	screw	vis		
5	943634-0-00	1	leva	lever	vis		
6	943644-4-00	1	forcella con spinotto	fork with pin	levier		
7	923802-0-00	2	nipplo	nipple	fourche avec goupille		
8	923800-0-00	2	dosatori	dosimeter	raccord à vis		
9	941538-4-00	1	raccordo	pipe connection	doseur		
10	926838-0-00	1	raccordo	pipe connection	raccord		
11	941502-4-00	1	raccordo	pipe connection	raccord		
12	941517-4-00	1	raccordo	pipe connection	raccord		
13	943329-0-00	1	rubinetto	cock	raccord		
14	943633-4-00	1	cilindro	cylinder	robinet		
15	926301-0-00	1	valvola	valve	cylindre		
16	922754-0-00	1	silenziatore	silencer	soupape		
17	941511-4-00	6	raccordo	pipe connection	silencieux		
					raccord		