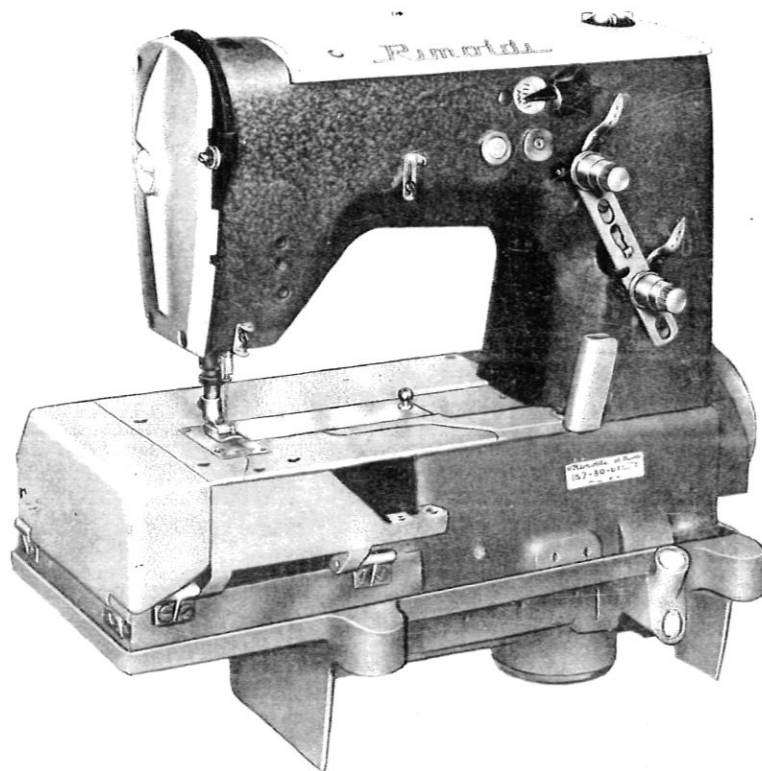


# Rumoldu



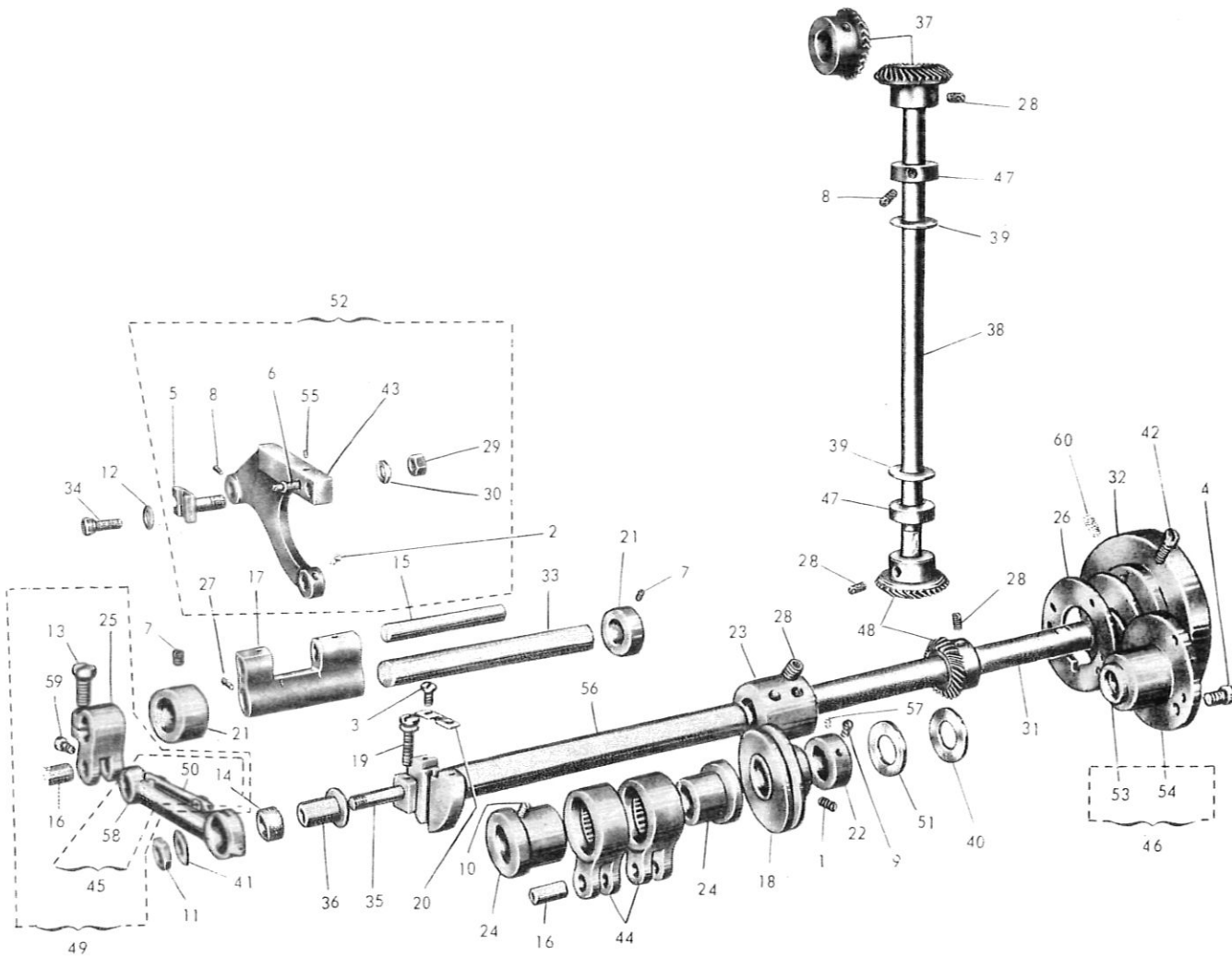
## **CATALOGO PEZZI DI RICAMBIO**

**classe 167-30-01**  
**167-30-04**

e derivate

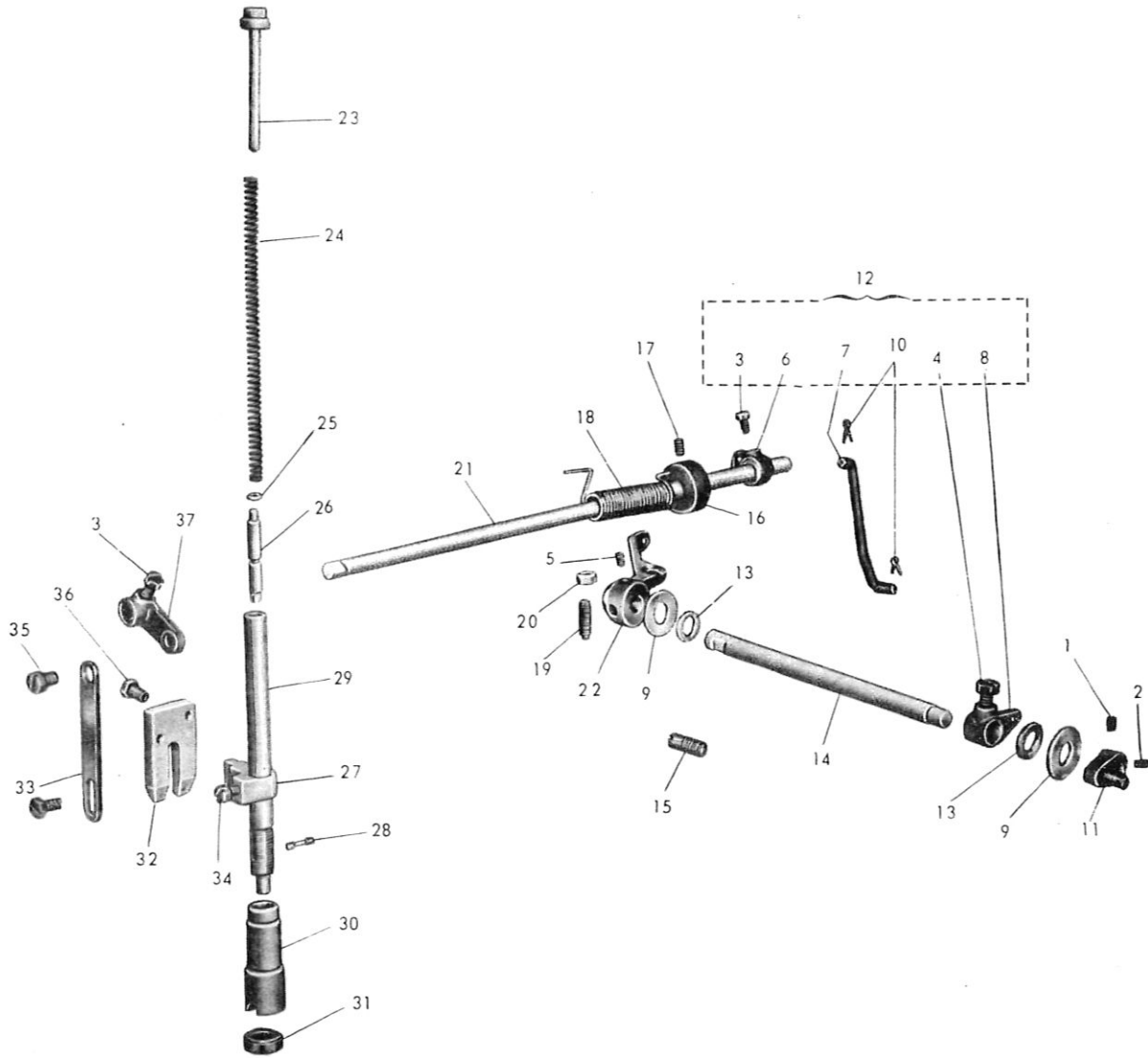
**n.47**

N. CAT. 652600310★2/71



REF. N° RIF.	PART. N° DISEGNO N°	QUANT.	NOTES NOTE	REF. N° RIF.	PART. N° DISEGNO N°	QUANT.	NOTES NOTE	REF. N° RIF.	PART. N° DISEGNO N°	QUANT.	NOTES NOTE
1	727215-0-00	2		33	302027-0-10	1			167-30-04		
2	742811-0-00	1		34	304684-0-10	1		24	302794-0-10	2	
3	741559-2-00	2		35	302163-0-10	1		56	304906-0-10	1	
4	742232-2-00	3		36	303458-0-10	1					
5	304616-0-10	1		37	304761-2-10	2					
6	304612-0-10	1		38	304756-0-10	1					
7	745136-2-00	4		39	704844-0-00	2					
8	745815-2-00	5		40	704855-0-00	1					
9	727216-0-10	1		41	704814-0-00	1					
10	727834-2-00	4		42	701405-0-00	1					
11	746612-2-00	1		43	304613-0-10	1					
12	704406-0-00	1		44	301459-4-10	1					
13	202486-0-10	1		45	303400-3-10	1					
14	303494-0-10	1		46	302116-2-10	1					
15	300208-0-10	1		47	304762-0-10	2					
16	300209-0-10	2		48	304758-2-10	2					
17	301415-0-10	1		49	303401-4-10	1					
18	302371-3-10	1		50	303467-0-10	1					
19	300356-0-10	1		51	304772-0-10	1					
20	300359-0-10	1		52	304614-4-10	1					
21	300467-0-10	2		53	302010-0-10	1					
22	300468-0-10	1		54	302115-0-10	1					
23	301406-0-10	1		55	745812-2-00	1					
24	301420-0-10	2		56	304686-0-10	1					
25	301519-0-10	1		57	304792-2-10	1					
26	302271-0-10	1		58	303399-0-10	1					
27	729013-2-00	2		59	742813-0-00	1					
28	745827-2-00	8		60	730054-2-10	1					
29	746407-2-00	1									
30	704226-2-00	1									
31	304604-0-10	1									
32	303420-0-10	1									





3

5

6/1

8

9

REF. N° RIF.	PART. N° DISEGNO N°	QUANT.	NOTES NOTE	REF. N° RIF.	PART. N° DISEGNO N°	QUANT.	NOTES NOTE	REF. N° RIF.	PART. N° DISEGNO N°	QUANT.	NOTES NOTE
1	745126-2-00	1		33	304740-0-10	1					
2	727834-2-00	1		34	304745-0-10	1					
3	740632-2-00	1		35	743835-2-00	1					
4	740636-2-00	1		36	721492-2-00	2					
5	729034-2-00	2		37	304741-0-10	1					
6	302232-0-10	1									
7	302235-0-10	1									
8	302238-0-10	1									
9	704240-2-00	2									
10	707241-0-00	2									
11	300437-2-10	1									
12	302236-4-10	1									
13	304763-0-10	2									
14	304743-0-10	1									
15	304653-0-10	1									
16	304767-0-10	1									
17	745827-2-00	2									
18	304784-0-10	1									
19	721884-2-00	1									
20	746204-0-00	1									
21	304739-0-10	1									
22	304742-0-10	1									
23	304652-0-10	1									
24	304630-0-10	1									
25	701002-0-00	2									
26	304654-0-10	1									
27	304744-0-10	1									
28	304650-0-10	1									
29	304631-0-10	1									
30	304685-0-10	1									
31	304651-0-10	1									
32	304746-0-10	1									

11

13

15

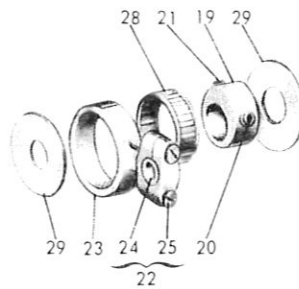
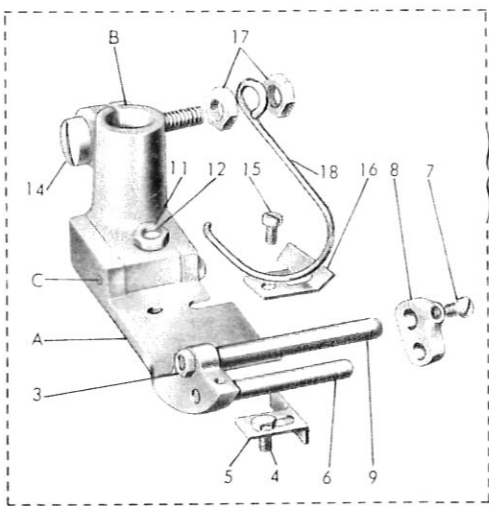
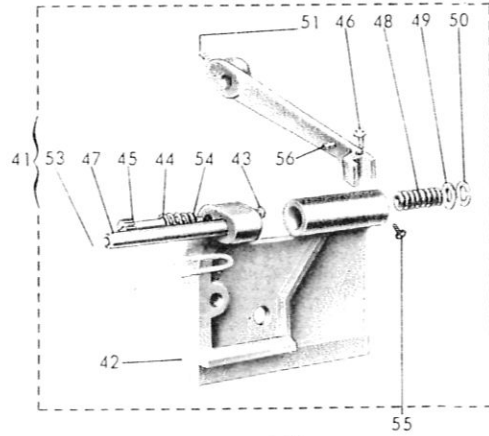
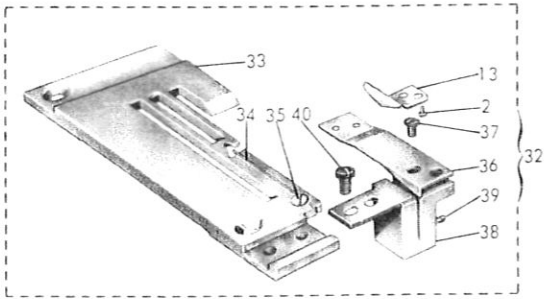
1



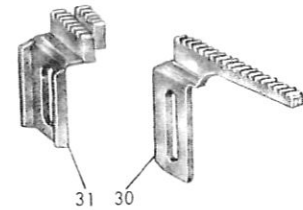








S.p.A. *V. Rimoldi & C. Milano*  
 Made in Italy



6/i

8

9

REF. N° RIF.	PART. N° DISEGNO N°	QUANT.	NOTES NOTE	REF. N° RIF.	PART. N° DISEGNO N°	QUANT.	NOTES NOTE	REF. N° RIF.	PART. N° DISEGNO N°	QUANT.	NOTES NOTE
1	306685-3-00	1		32	304893-4-11	1					
2	100459-0-10	2		33	304892-0-10	1					
3	746002-2-00	1		34	304894-0-10	1					
4	203658-0-10	1		35	304639-0-10	1					
5	304929-0-11	1		36	304888-0-11	1					
6	304931-0-11	1		37	744512-0-00	2					
7	741415-2-00	1		38	304887-0-10	1					
8	304897-0-11	1		39	745800-2-00	1					
9	304932-0-11	1		40	304924-0-10	2					
10	786113-0-10	1		41	304922-4-10	1					
11	301598-0-11	1		42	304921-0-10	1					
12	301596-0-11	1		43	700206-0-10	1					
13	304933-0-00	1		44	304885-0-10	1					
14	741781-2-00	1		45	304886-0-10	1					
15	741413-2-00	1		46	304925-0-10	1					
16	304898-0-11	1		47	304879-0-10	1					
17	733504-2-00	1		48	304884-0-11	1					
18	990808-0-00	1		49	705213-0-00	1					
19	304878-0-10	1		50	700112-0-00	1					
20	304923-2-00	1		51	304324-0-10	1					
21	730023-2-00	1		52	304883-2-10	1					
22	304881-3-10	1		53	778441-0-00	1					
23	304880-2-10	1		54	704226-2-00	1					
24	302186-0-10	1		55	721443-2-00	1					
25	204800-0-10	2		56	778203-0-00	1					
26	304891-0-10	1		A	304930-0-11	1					
27	304890-0-10	1		B	304896-0-11	1					
28	302856-0-10	1		C	300822-0-10	1					
29	703825-0-00	2									
30	304877-0-10	1									
31	304876-0-10	1									

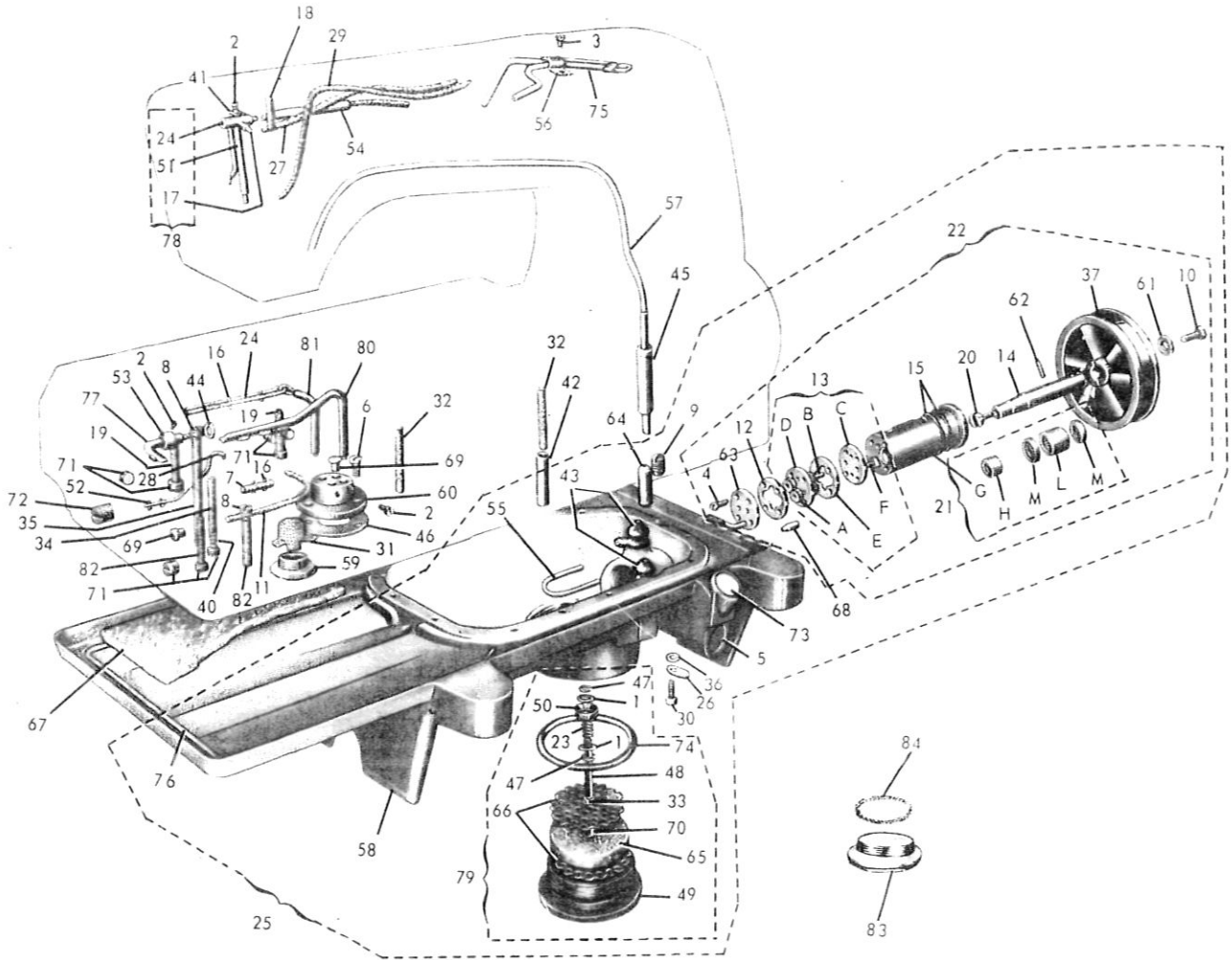
11

13

15

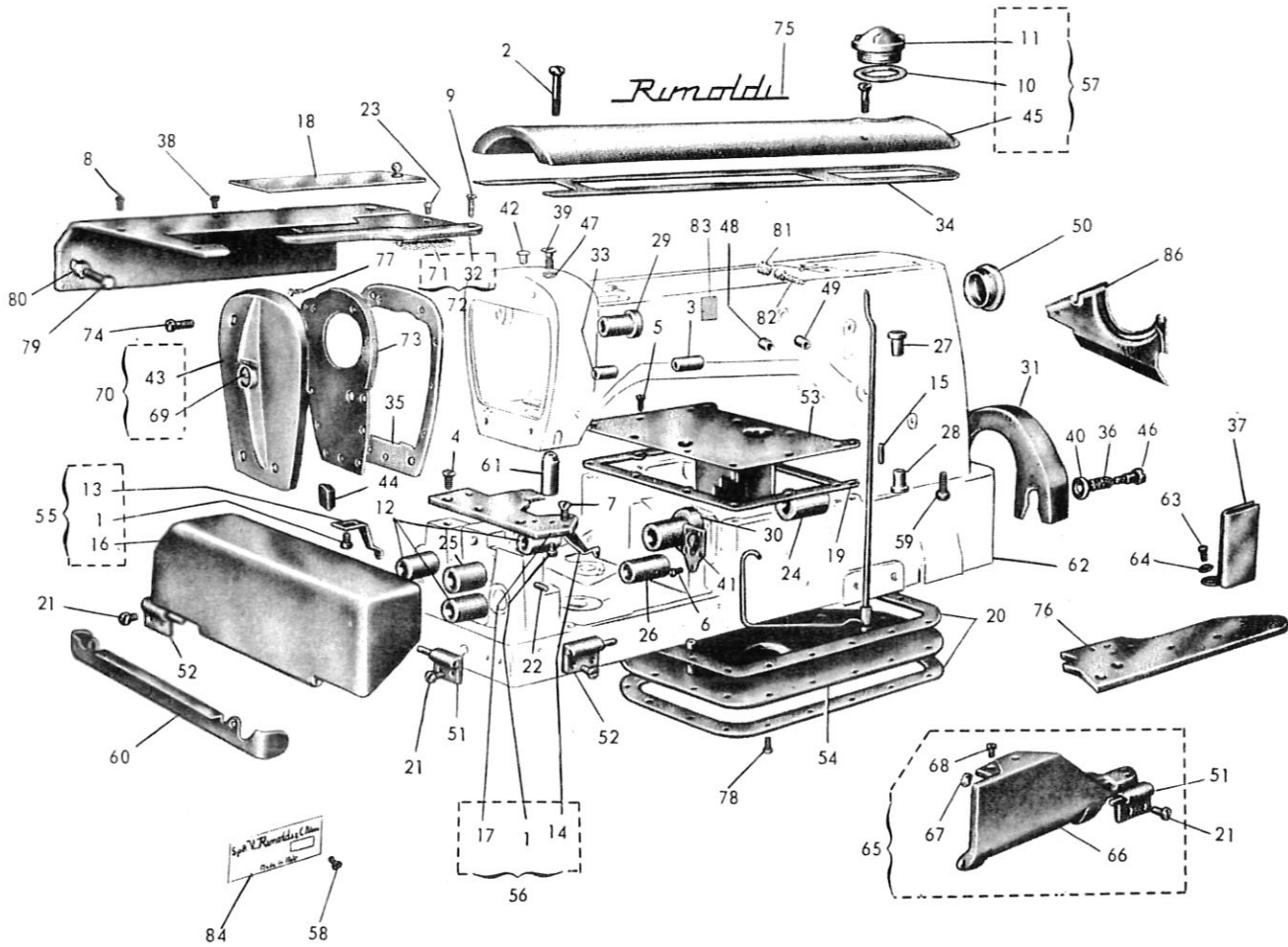
1





7

REF. N° RIF.	PART N° DISEGNO N°	QUANT.	NOTES NOTE	REF. N° RIF.	PART N° DISEGNO N°	QUANT.	NOTES NOTE	REF. N° RIF.	PART N° DISEGNO N°	QUANT.	NOTES NOTE
1	704226-2-00	3		42	300404-0-10	1		83	202336-0-11	1	
2	741642-2-00	3		43	302313-0-10	2		84	701126-0-00	1	
3	724422-2-00	1		44	300420-0-10	1		A	302305-0-10	4	
4	722460-2-00	4		45	302324-0-10	1		B	302307-0-10	1	
5	302364-0-10	1		46	302105-0-10	1		C	302304-0-10	1	
6	741963-0-00	3		47	700206-0-00	2		D	302319-0-10	1	
7	778239-0-00	1		48	302357-0-10	1		E	302303-0-10	1	
8	727228-2-00	2		49	302360-0-10	1		F	302321-0-10	1	
9	727289-2-00	1		50	302363-0-10	1		G	302298-0-10	1	
10	740343-2-00	1		51	304725-3-10	1		H	302297-0-10	1	
11	302219-3-10	1		52	778208-0-00	2		L	302296-0-10	1	
12	302303-0-10	1		53	300419-0-10	1		M	304763-0-10	2	
13	302320-4-10	1		54	304723-4-10	1			167-30-04		
14	302309-0-10	1		55	302329-0-10	1					
15	701129-0-00	2		56	304731-0-10	1		25	305226-5-00	1	
16	778216-0-00	4		57	304732-0-10	1		58	302001-2-10	1	
17	778427-0-00	1		58	302001-2-10	1		80	302848-3-10	1	
18	778237-0-00	1		59	302225-0-10	1		81	302214-3-10	1	
19	778243-0-00	2		60	302228-0-10	1					
20	302311-0-10	1		61	702410-0-00	1					
21	302299-3-10	1		62	707272-0-00	1					
22	302300-4-10	1		63	302302-2-10	1					
23	200593-0-10	1		64	302312-0-10	1					
24	778429-0-00	2		65	302314-0-10	1					
25	305220-5-00	1		66	302315-0-10	2					
26	910044-0-10	1		67	302316-0-10	1					
27	778835-0-00	1		68	302334-0-10	1					
28	778012-0-00	1		69	302335-0-10	3					
29	778431-0-00	1		70	302337-0-10	1					
30	722461-2-00	14		71	302342-0-10	8					
31	302125-0-10	1		72	302343-0-10	1					
32	778555-0-00	2		73	302346-0-10	1					
33	746021-2-00	1		74	701151-0-00	1					
34	302290-2-10	1		75	304729-3-10	1					
35	302291-2-10	1		76	302250-0-00	1					
36	704305-0-00	1		77	300397-3-10	1					
37	202423-0-10	1		78	304726-3-10	1					
38	745800-2-00	1		79	302361-4-10	1					
39	741665-0-00	1		80	302212-3-10	1					
40	300312-0-10	2		81	302214-3-10	1					
41	304727-0-10	1		82	778553-0-10	2					



REF. N° RIF.	PART. N° DISEGNO N°	QUANT.	NOTES NOTE	REF. N° RIF.	PART. N° DISEGNO N°	QUANT.	NOTES NOTE	REF. N° RIF.	PART. N° DISEGNO N°	QUANT.	NOTES NOTE
1	721424-0-00	2		33	304700-0-10	1		65	302100-4-11	1	
2	721525-0-00	4		34	304675-0-10	1		66	302099-0-11	1	
3	304701-0-10	1		35	304679-0-10	1		67	300274-0-10	1	
4	302355-0-10	2		36	302150-0-10	2		68	741559-2-00	1	
5	724422-2-00	10		37	305160-0-10	1		69	304662-0-10	1	
6	744651-0-00	4		38	724895-2-00	1		70	304748-2-11	1	
7	744634-0-00	2		39	304785-0-11	1		71	302117-0-11	1	
8	744636-2-00	4		40	302151-0-10	2		72	304673-2-10	1	
9	744676-2-00	1		41	302173-0-10	1		73	304811-0-10	1	
10	705970-0-00	1		42	303501-0-10	1		74	304970-0-10	3	
11	202239-0-10	1		43	304747-0-11	1		75	300006-0-11	1	
12	300224-0-10	3		44	304749-0-10	1		76	302124-0-10	1	
13	300276-0-10	1		45	304780-3-11	1		77	724430-0-00	9	
14	300277-0-10	1		46	302349-0-10	2		78	724442-0-00	2	
15	302062-0-10	1		47	701005-0-00	1		79	202214-0-10	1	
16	302092-0-11	1		48	304702-0-10	1		80	733505-0-00	1	
17	302122-2-10	1		49	304703-0-10	1		81	202466-0-10	1	
18	304677-2-10	1		50	304791-0-10	1		82	304778-0-10	1	
19	300318-0-10	1		51	302076-2-10	2		83	788030-0-01	1	
20	300321-0-10	2		52	302077-2-10	2		84	786110-0-10	1	
21	300483-0-10	8		53	302127-2-10	1		85	202165-0-10	2	
22	300488-0-10	1		54	304678-3-10	1		86	302999-0-10	1	
23	304683-0-10	1		55	302093-4-11	1					
24	302011-0-10	1		56	302123-4-10	1					
25	302014-0-10	1		57	304781-4-11	1					
26	302016-0-10	1		58	202165-0-10	2					
27	304699-0-10	1		59	722682-2-00	4					
28	304698-0-10	1		60	302103-0-10	1					
29	304619-0-10	1		61	304685-0-10	1					
30	302037-0-10	1		62	304601-3-10	1					
31	302074-0-13	1		63	740287-0-00	1					
32	304672-0-10	1		64	704310-0-00	1					

8

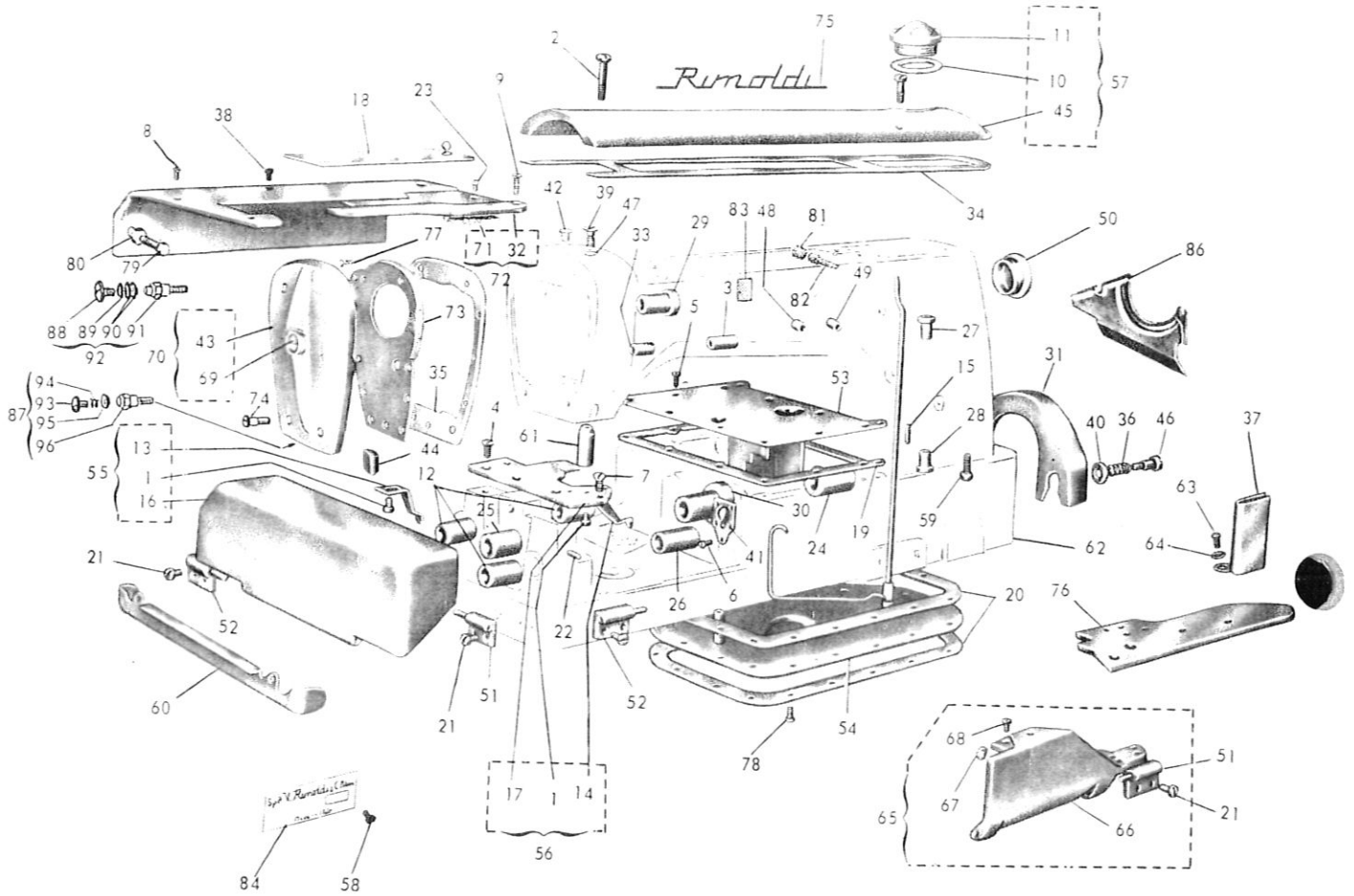
9

11

13

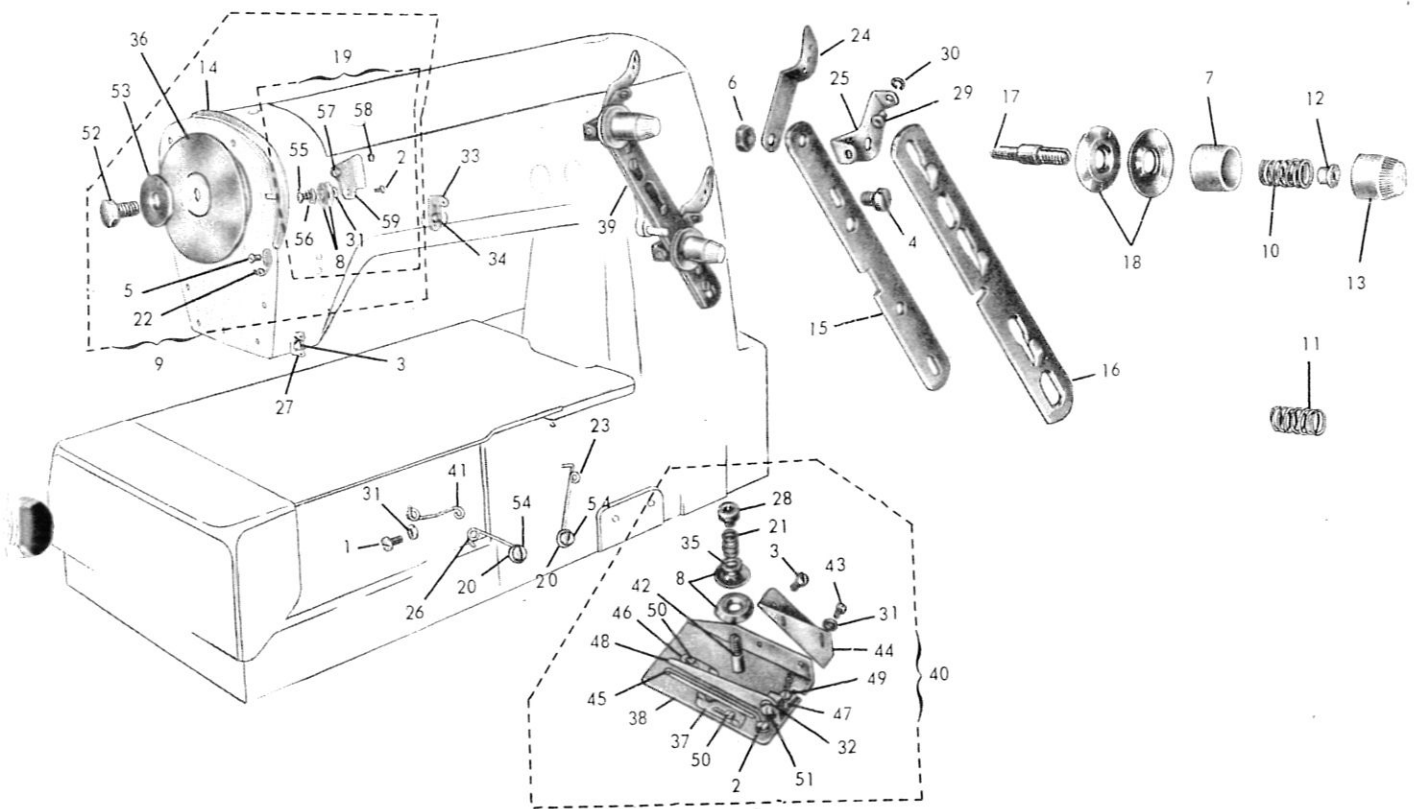
15

1



8/1

REF. N° RIF.	PART N° DISEGNO N°	QUANT.	NOTES NOTE	REF. N° RIF.	PART N° DISEGNO N°	QUANT.	NOTES NOTE	REF. N° RIF.	PART N° DISEGNO N°	QUANT.	NOTES NOTE
1	721424-0-00	2		37	305160-0-10	1		73	304811-0-10	1	
2	721525-0-00	4		38	724895-2-00	1		74	304970-0-10	3	
3	304701-0-10	1		39	304785-0-11	1		75	300006-0-11	1	
4	302355-0-10	2		40	302151-0-10	2		76	304901-0-10	1	
5	724422-2-00	10		41	302173-0-10	1		77	724430-0-00	9	
6	744651-0-00	4		42	303501-0-10	1		78	724442-0-00	2	
7	744634-0-00	2		43	304747-0-11	1		79	202214-0-10	1	
8	744636-2-00	4		44	304749-0-10	1		80	733505-0-00	1	
9	744676-2-00	1		45	304780-3-11	1		81	202466-0-10	1	
10	705970-0-00	1		46	302349-0-10	2		82	304778-0-10	1	
11	202239-0-10	1		47	701005-0-00	1		83	788030-0-01	1	
12	300224-0-10	3		48	304702-0-10	1		84	786110-0-10	1	
13	300276-0-10	1		49	304703-0-10	1		85	202165-0-10	2	
14	300277-0-10	1		50	304791-0-10	1		86	302999-0-10	1	
15	302062-0-10	1		51	302076-2-10	2		87	304911-4-10	1	
16	302092-0-11	1		52	302077-2-10	2		88	300406-0-10	1	
17	302122-2-10	1		53	302127-2-10	1		89	704216-2-00	1	
18	304903-2-10	1		54	304678-3-10	1		90	702437-0-00	2	
19	300318-0-10	1		55	302093-4-11	1		91	304912-0-10	1	
20	300321-0-10	2		56	302123-4-10	1		92	304913-4-10	1	
21	300483-0-10	8		57	304781-4-11	1		93	302349-0-10	1	
22	300488-0-10	1		58	202165-0-10	2		94	302150-0-10	1	
23	304683-0-10	1		59	722682-2-00	4		95	302151-0-10	1	
24	302011-0-10	1		60	302103-0-10	1		96	304910-0-10	1	
25	302014-0-10	1		61	304685-0-10	1					
26	302016-0-10	1		62	304874-3-10	1					
27	304699-0-10	1		63	740287-0-00	1					
28	304698-0-10	1		64	704310-0-00	1					
29	304619-0-10	1		65	302100-4-11	1					
30	302037-0-10	1		66	302099-0-11	1					
31	302074-0-13	1		67	300274-0-10	1					
32	304899-0-10	1		68	741559-2-00	1					
33	304700-0-10	1		69	304662-0-10	1					
34	304675-0-10	1		70	304748-2-11	1					
35	304679-0-10	1		71	302117-0-11	1					
36	302150-0-10	2		72	304900-2-10	1					



REF. N° RIF.	PART. N° DISEGNO N°	QUANT.	NOTES NOTE	REF. N° RIF.	PART. N° DISEGNO N°	QUANT.	NOTES NOTE	REF. N° RIF.	PART. N° DISEGNO N°	QUANT.	NOTES NOTE
1	741682-0-00	1		33	300828-0-10	1					
2	741612-0-00	2		34	721424-0-00	1					
3	721444-2-00	3		35	704218-2-00	1					
4	742045-2-00	2		36	304681-2-10	1					
5	741614-0-00	1		37	304905-0-10	1					
6	746021-2-00	2		38	302372-2-10	1					
7	202556-0-00	2		39	303221-4-10	1					
8	200324-0-10	4		40	304904-4-10	1					
9	304812-4-10	1		41	302149-0-10	1					
10	200710-0-10	1		42	300391-0-10	1					
11	200714-0-10	1		43	740210-2-00	2					
12	202229-0-10	2		44	302138-0-10	1					
13	202558-2-00	2		45	302165-0-10	1					
14	304811-0-10	1		46	302172-0-10	1					
15	301796-0-10	1		47	302168-2-10	1					
16	301798-0-10	1		48	302166-0-10	1					
17	302025-0-10	2		49	741642-2-00	1					
18	300218-0-10	3		50	741413-0-00	2					
19	304752-4-10	1		51	740220-2-00	1					
20	704210-4-00	2		52	304786-0-10	1					
21	300310-0-10	1		53	304789-0-10	1					
22	304815-0-10	1		54	300483-0-10	2					
23	302147-0-10	1		55	743140-0-00	1					
24	300340-0-10	2		56	200325-0-10	1					
25	300341-0-10	2		57	300428-0-10	2					
26	302148-0-10	1		58	300429-0-10	2					
27	304790-0-10	1		59	304750-0-10	1					
28	302204-0-10	1									
29	300428-0-10	4									
30	300429-0-10	4									
31	704302-4-00	4									
32	705201-0-00	1									

9

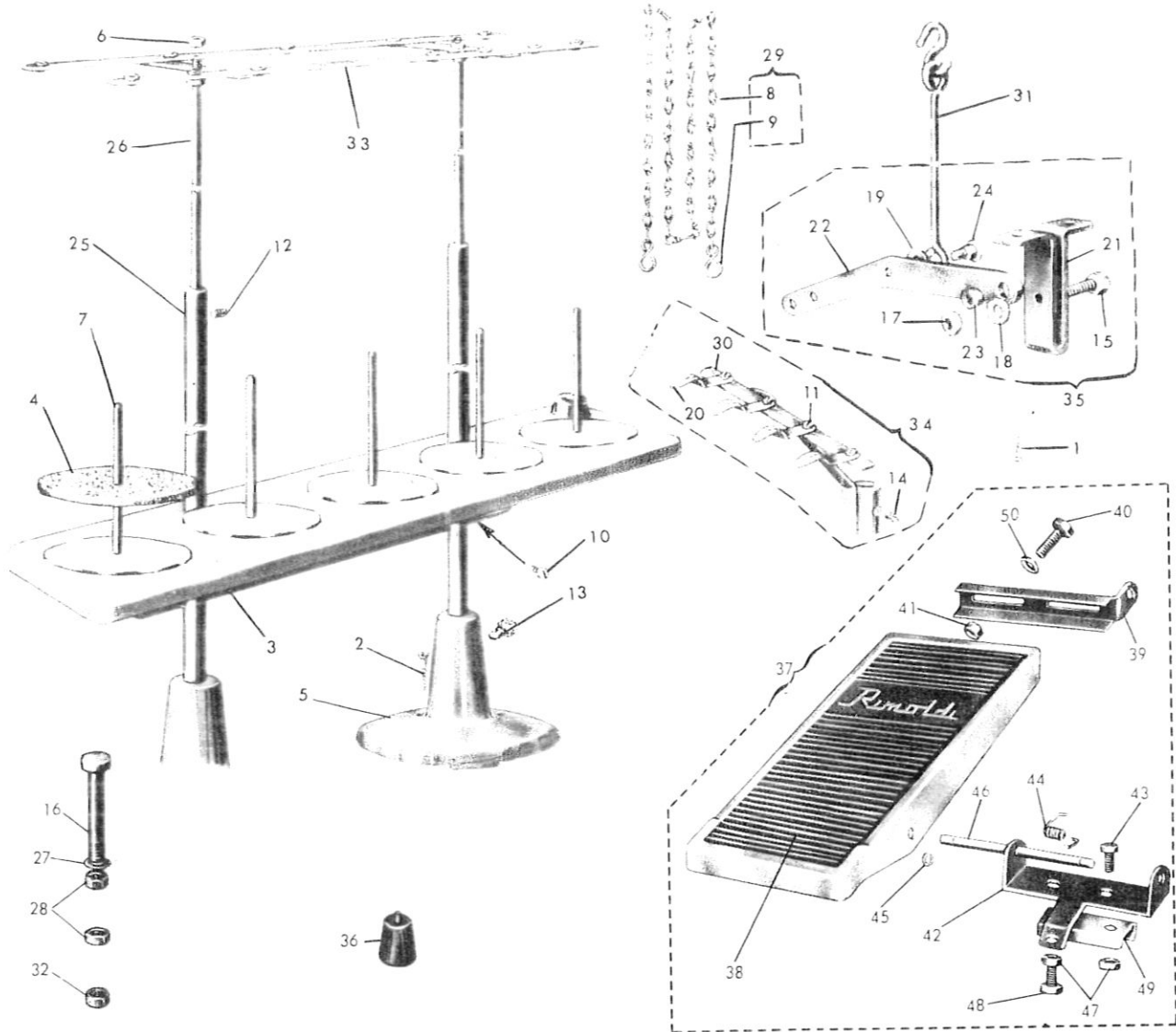
11

13

15

1





REF. N° RIF.	PART. N° DISEGNO N°	QUANT.	NOTES NOTE	REF. N° RIF.	PART. N° DISEGNO N°	QUANT.	NOTES NOTE	REF. N° RIF.	PART. N° DISEGNO N°	QUANT.	NOTES NOTE
1	731086-0-00	2		33	990035-3-10	1					
2	731295-0-00	4		34	990574-4-10	1					
3	990026-0-10	1		35	990644-4-10	1					
4	990082-0-10	5		36	990296-2-10	4					
5	990164-0-10	2		37	900925-4-00	1					
6	746203-4-00	4		38	900931-0-00	1					
7	990170-0-10	5		39	900926-0-00	1					
8	990178-0-10	1		40	720464-4-00	2					
9	990187-0-10	2		41	733508-4-00	2					
10	721475-2-00	2		42	900929-0-01	1					
11	743413-2-00	4		43	720505-4-00	2					
12	745803-2-00	2		44	900927-0-00	1					
13	721485-2-00	2		45	900918-0-00	2					
14	745126-2-00	1		46	900928-0-00	1					
15	740888-0-00	1		47	733510-4-00	3					
16	722902-2-00	4		48	720545-4-00	1					
17	746408-2-00	1		49	900920-0-00	2					
18	704009-0-00	1		50	704009 4 00	2					
19	704310-0-00	1									
20	300340-0-10	4									
21	990643-0-10	1									
22	990645-0-10	1									
23	990648-0-10	1									
24	743541-2-00	1									
25	990725-0-10	2									
26	990726-0-10	2									
27	704536-0-00	4									
28	733008-0-00	8									
29	990179-4-10	1									
30	990555-3-10	1									
31	990647-3-10	1									
32	733813-0-00	4									

11

13

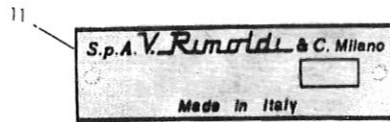
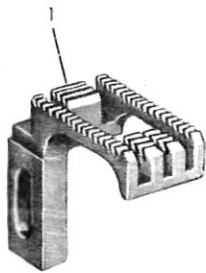
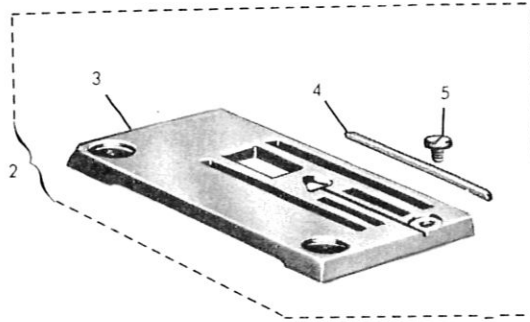
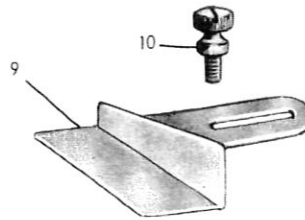
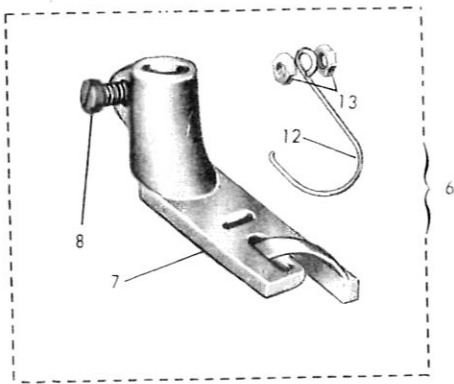
15

1



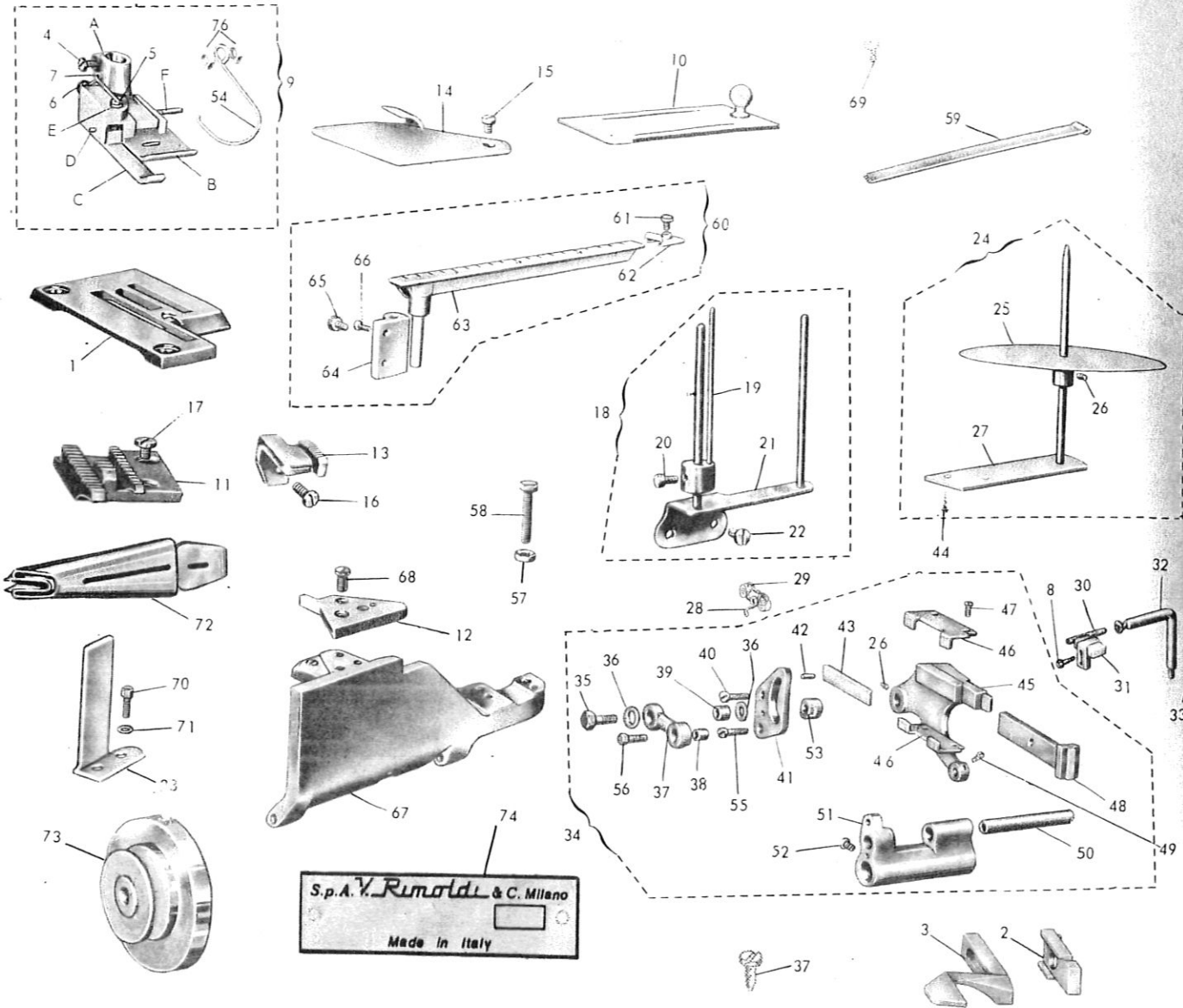




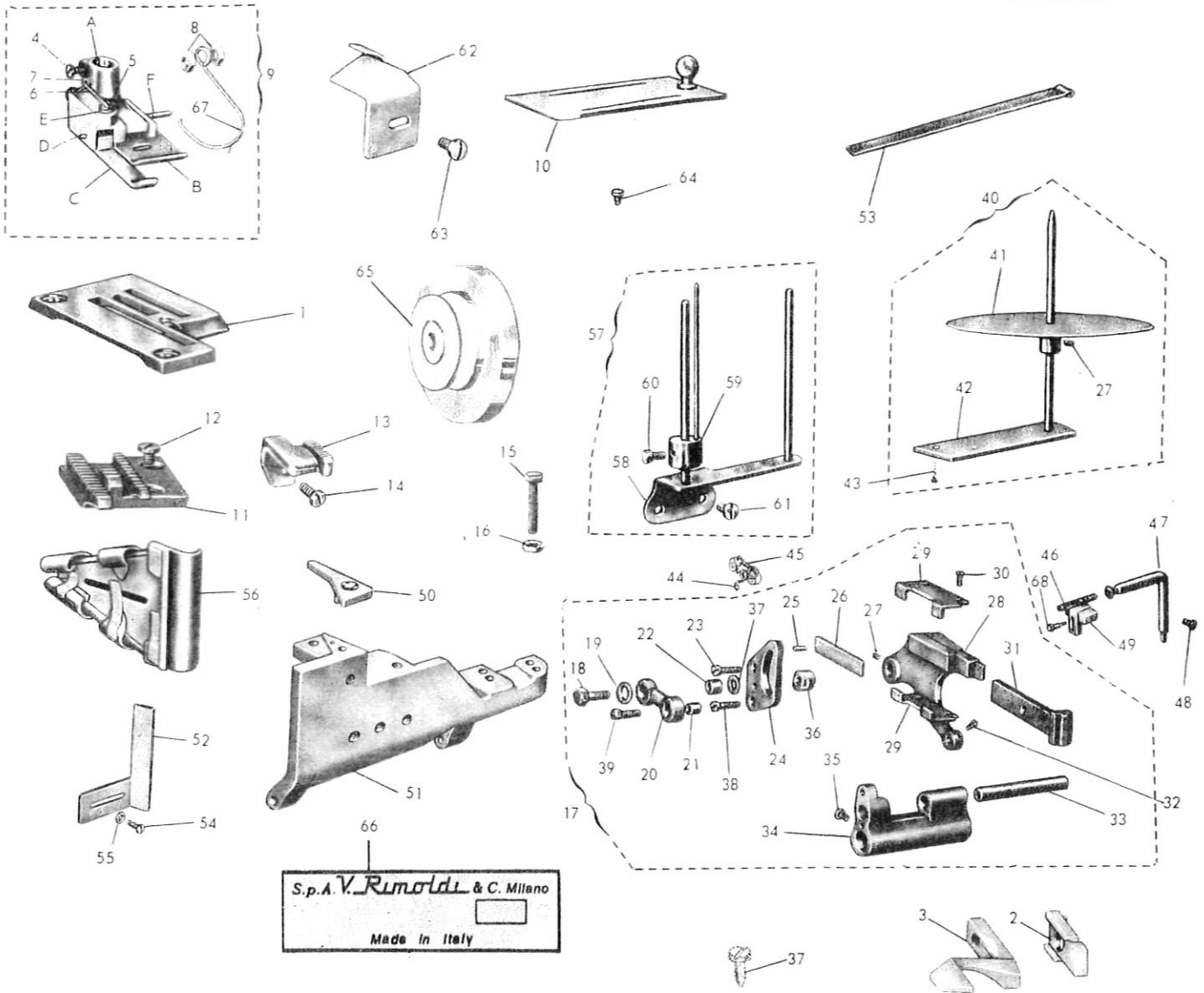


REF. N° RIF.	PART. N° DISEGNO N°	QUANT.	NOTES NOTE	REF. N° RIF.	PART. N° DISEGNO N°	QUANT.	NOTES NOTE	REF. N° RIF.	PART. N° DISEGNO N°	QUANT.	NOTES NOTE
1	304618-0-10	1									
2	304638-4-10	1									
3	304637-0-10	1									
4	304641-0-10	1									
5	304640-0-10	1									
6	306695-3-00	1									
7	304670-2-00	1									
8	741781-2-00	1									
9	304736-2-10	1									
10	300917-0-10	2									
11	786020-0-10	1									
12	990808-0-00	1									
13	733504-2-00	2									

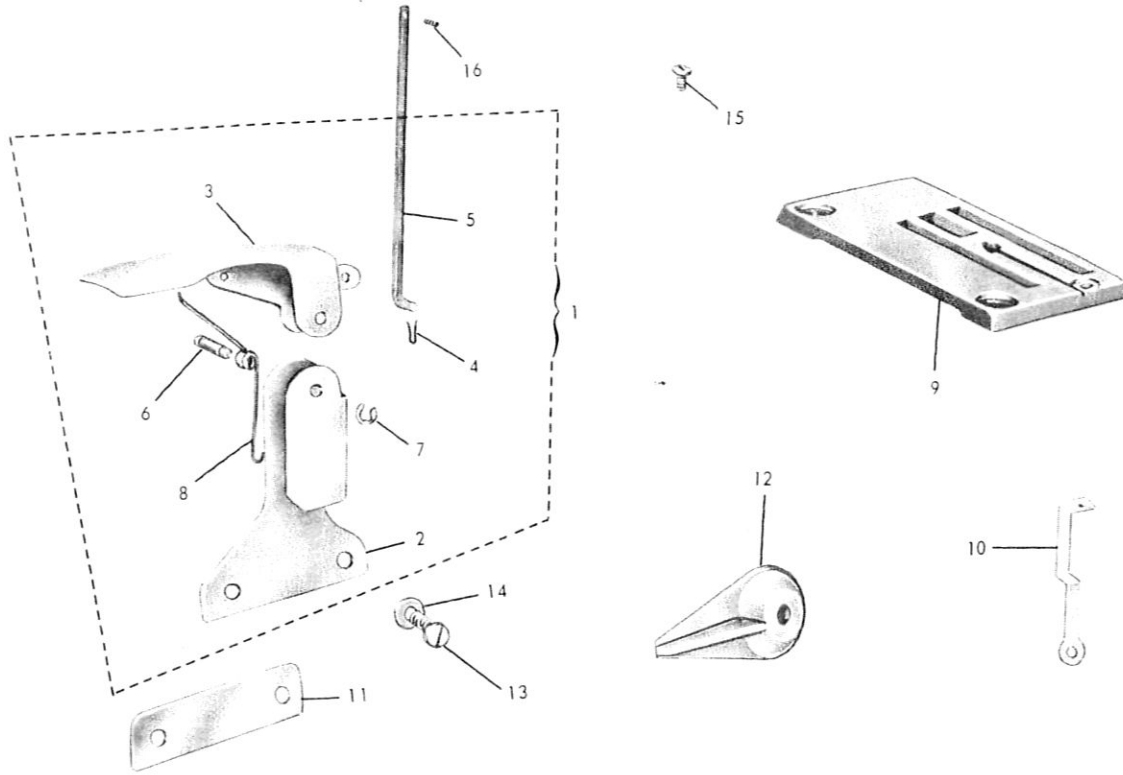
167-16-01  
(167-30-01)



REF. N° RIF.	PART. N° DISEGNO N°	QUANT.	NOTES NOTE	REF. N° RIF.	PART. N° DISEGNO N°	QUANT.	NOTES NOTE	REF. N° RIF.	PART. N° DISEGNO N°	QUANT.	NOTES NOTE
1	304840-2-10	1		33	741642-2-00	1		65	990596-0-10	1	
2	301758-0-10	1		34	302029-4-11	1		66	742041-0-00	2	
3	305176-0-00	1		35	740475-2-00	1		67	301783-4-11	1	
4	741781-2-00	1		36	704805-0-00	2		68	721433-2-00	2	
5	741414-2-00	1		37	300230-0-10	1		69	744676-2-00	1	
6	721411-2-00	1		38	300367-0-10	1		70	740245-0-00	2	
7	300119-0-11	1		39	300228-0-10	1		71	704216-2-00	2	
8	301796-0-10	1		40	740237-0-00	1		72	762/0	1	
9	306684-3-00	1		41	302026-0-10	1		73	303392-0-10	1	
10	304846-2-10	1		42	706434-0-00	2		74	786070-0-10	1	
11	300020-0-10	1		43	300361-0-10	1		75	726431-4-00	1	
12	300121-0-10	1		44	731295-0-00	2		76	733504-2-00	1	
13	300104-0-10	1		45	302028-0-11	1		A	300112-0-11	1	
14	300126-0-10	1		46	300371-0-10	2		B	304844-0-11	1	
15	741658-2-00	1		47	741928-0-00	4		C	304843-0-11	1	
16	721444-2-00	1		48	300231-0-10	1		D	300118-0-10	1	
17	741546-2-00	1		49	742811-0-00	1		E	300117-0-11	1	
18	930000-4-10	1		50	300208-0-10	1		F	300120-0-10	1	
19	930004-2-10	2		51	300222-0-10	1					
20	930096-0-10	2		52	742036-0-00	2					
21	930006-2-10	1		53	300362-0-10	1					
22	721486-2-00	2		54	990808-0-00	1					
23	300129-0-10	1		55	740243-0-00	1					
24	990563-4-10	1		56	741055-0-00	1					
25	990560-2-10	1		57	746002-2-00	1					
26	727245-2-00	2		58	740251-0-00	1					
27	990558-2-10	1		59	930105-0-10	1					
28	778006-0-00	1		60	930070-4-10	1					
29	778014-0-00	1		61	930075-0-10	1					
30	778415-0-00	1		62	930072-2-10	1					
31	300364-0-10	1		63	930134-2-10	1					
32	302216-3-00	1		64	930074-4-10	1					



REF. N° RIF.	PART. N° DISEGNO N°	QUANT.	NOTES NOTE	REF. N° RIF.	PART. N° DISEGNO N°	QUANT.	NOTES NOTE	REF. N° RIF.	PART. N° DISEGNO N°	QUANT.	NOTES NOTE
1	304840-2-10	1		33	300208-0-10	1		65	303392-0-10	1	
2	301758-0-10	1		34	300822-0-10	1		66	786071-0-10	1	
3	305176-0-00	1		35	742036-0-00	2		67	990808-0-00	1	
4	741781-2-00	1		36	300362-0-10	1		68	301796-0-10	1	
5	741414-2-00	1		37	726431-4-00	1		A	300112-0-11	1	
6	721411-2-00	1		38	740243-0-00	1		B	304844-0-11	1	
7	300119-0-11	1		39	741055-0-00	1		C	304843-0-11	1	
8	733504-2-00	1		40	990563-4-10	1		D	300118-0-10	1	
9	306684-3-00	1		41	990560-2-10	1		E	300117-0-11	1	
10	304846-2-10	1		42	990558-2-10	1		F	300120-0-10	1	
11	300020-0-10	1		43	731295-0-00	1					
12	741546-2-00	2		44	778006-0-00	1					
13	300104-0-10	1		45	778014-0-00	1					
14	721444-2-00	1		46	778415-0-00	1					
15	740251-0-00	1		47	302216-3-00	1					
16	746002-2-00	1		48	741642-2-00	1					
17	302029-4-11	1		49	300364-0-10	1					
18	740475-2-00	1		50	300065-2-10	1					
19	704805-0-00	2		51	303208-0-11	1					
20	300230-0-10	1		52	300173-0-10	1					
21	300367-0-10	1		53	930105-0-10	1					
22	300228-0-10	1		54	740245-0-00	2					
23	740237-0-00	1		55	704216-2-00	2					
24	302026-0-10	1		56	762/2	1					
25	706434-0-00	2		57	930007-4-10	1					
26	300361-0-10	1		58	930025-2-10	1					
27	727245-2-00	2		59	930013-2-10	2					
28	302028-0-11	1		60	930096-0-10	2					
29	300371-0-10	2		61	721486-2-00	2					
30	741928-0-00	4		62	304847-0-10	1					
31	300231-0-10	1		63	300483-0-10	1					
32	742811-0-00	1		64	744676-2-00	1					



S.p.A. *V. Rimoldi* & C. Milano  
Made in Italy

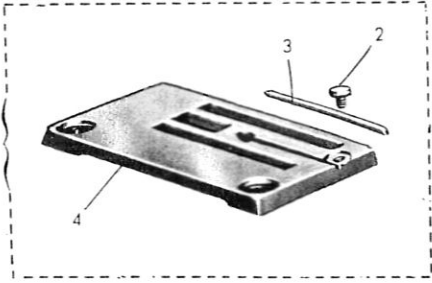
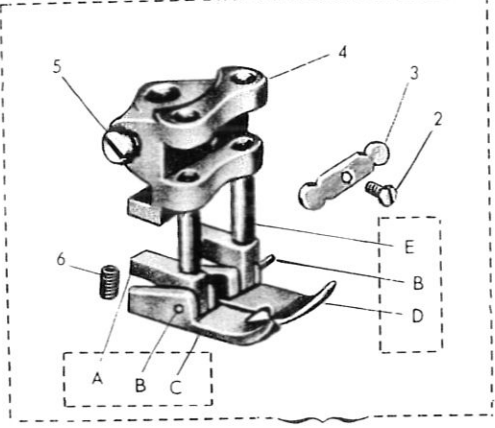
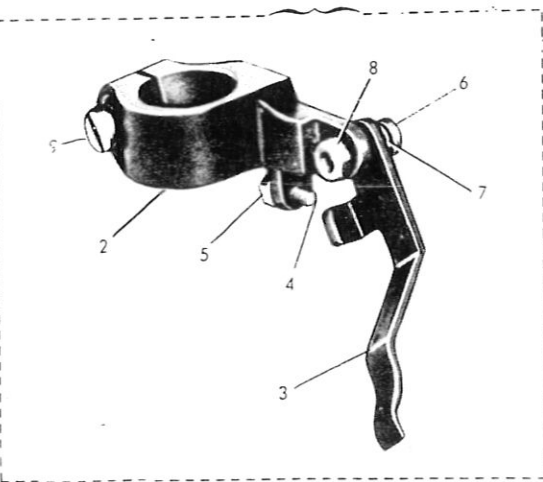
17

REF. N° RIF.	PART. N° DISEGNO N°	QUANT.	NOTES NOTE	REF. N° RIF.	PART. N° DISEGNO N°	QUANT.	NOTES NOTE	REF. N° RIF.	PART. N° DISEGNO N°	QUANT.	NOTES NOTE
1	304859-4-10	1									
2	304858-0-10	1									
3	304855-0-10	1									
4	702054-0-00	1									
5	304854-0-10	1									
6	304856-0-10	1									
7	700208-0-00	2									
8	304857-0-10	1									
9	304635-0-10	1									
10	304851-0-10	1									
11	304652-0-10	1									
12	304853-0-10	1									
13	722443-2-00	2									
14	704226-2-00	1									
15	744676-2-00	1									
16	300059-0-10	1									
17	786111-0-10	1									





PARTICOLARI FORNIBILI SOLO A RICHIESTA

PLACCA D'AGO	N. rif.	N. disegno	DENOMINAZIONE	Quant.
	1	304794-4-10		1
	2	304639-0-10		1
	3	304641-0-10		1
4	304793-0-10		1	
SERVE PER MACCHINA				
167-30-01				
PIEDINO A BILANCIERE	N. rif.	N. disegno	DENOMINAZIONE	Quant.
	1	304800-3-11		1
	2	304807-0-11		1
	3	304808-0-11		1
	4	304801-0-10		1
	5	742030-2-00		1
	6	304809-0-10		2
	A	304806-0-11		1
	B	706221-0-00		2
	C	304804-0-11		1
	D	304802-0-11		1
	E	304805-0-11		1
SERVE PER MACCHINA				
167-30-01 - 167-30-02				
GUIDA PER MARGINE ELEVABILE	N. rif.	N. disegno	DENOMINAZIONE	Quant.
	1	304664-4-10		1
	2	304665-0-10		1
	3	304663-0-10		1
	4	727082-0-00		1
	5	746003-0-00		1
	6	721474-2-00		1
	7	702403-0-00		1
	8	733505-0-00		1
	9	741056-0-00		1
SERVE PER MACCHINA				
167-30-01 - 167-30-02				