

ARCHIVIO

164-10 PER TESTE
FOR HEADS
POUR TETES

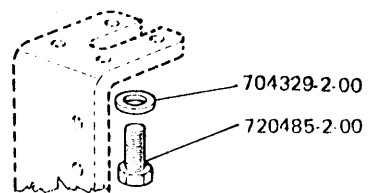
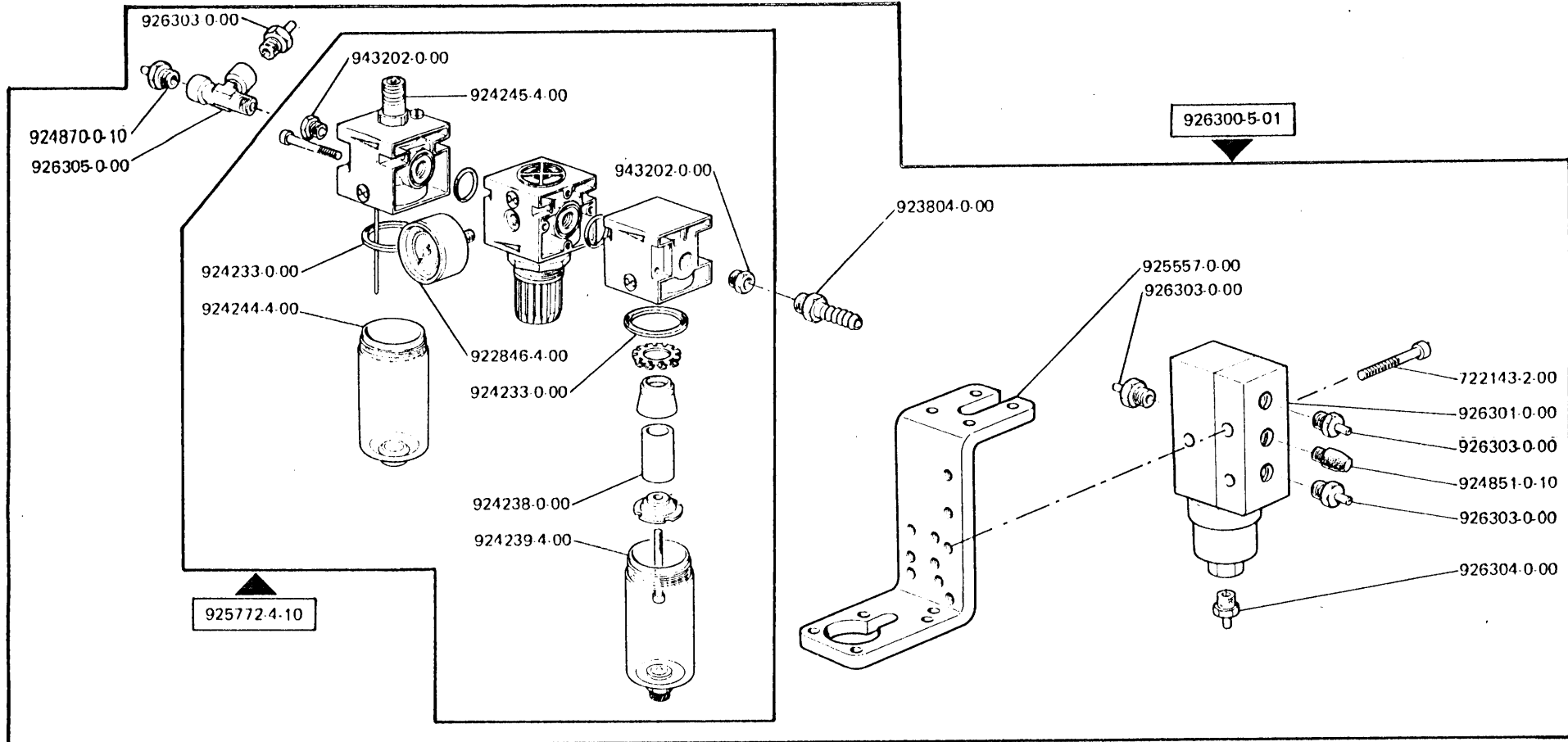
183-00-4MR-01
183-01-4MR-01

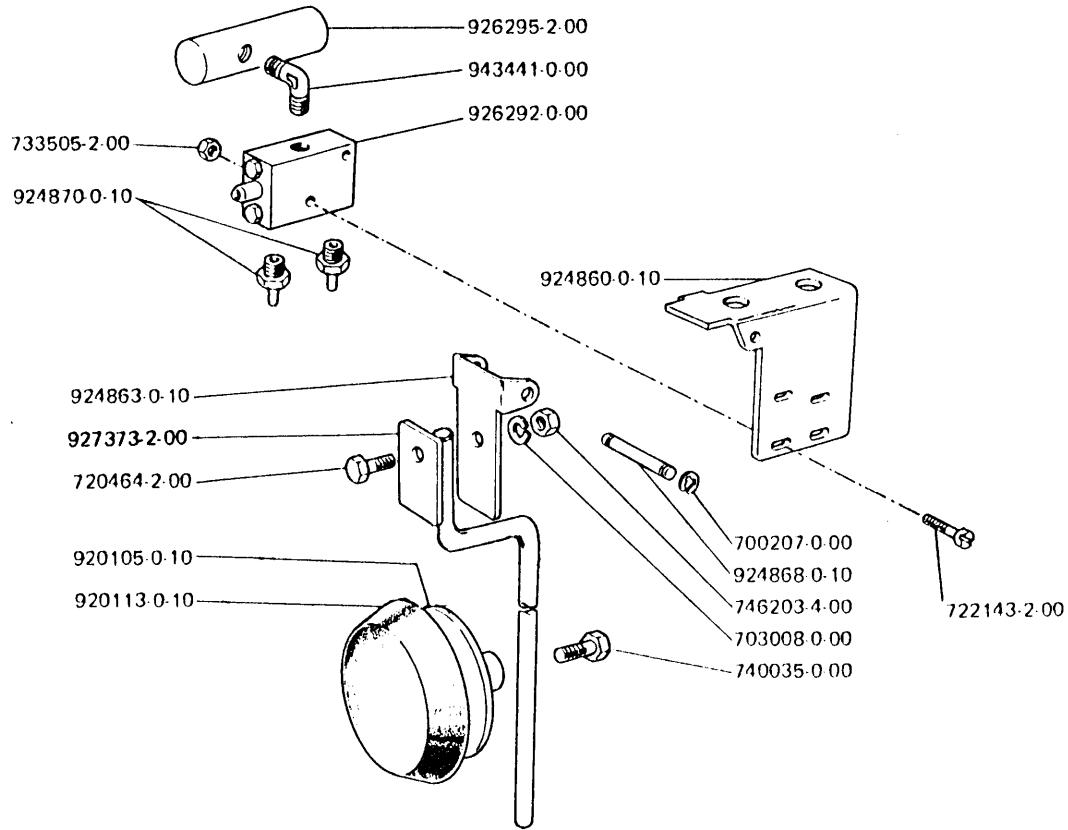
164-10

PRINTED IN ITALY BY FEOPRINT - MILANO

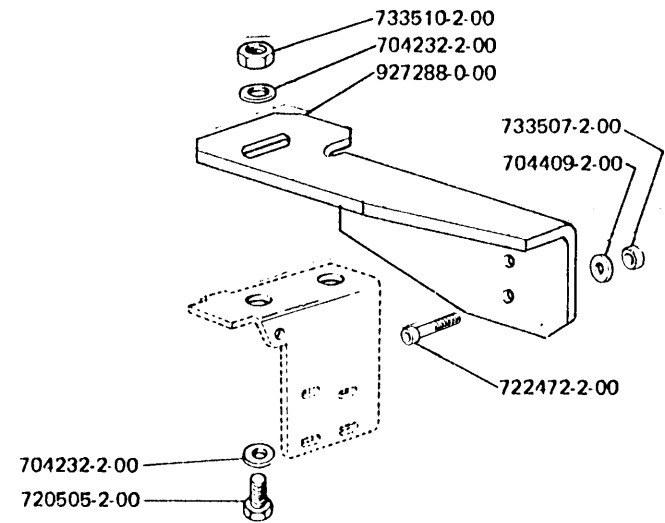
1a EDIZIONE-EDITION 9/89

n. 462





927371-4-00



Rim® TAV. 3

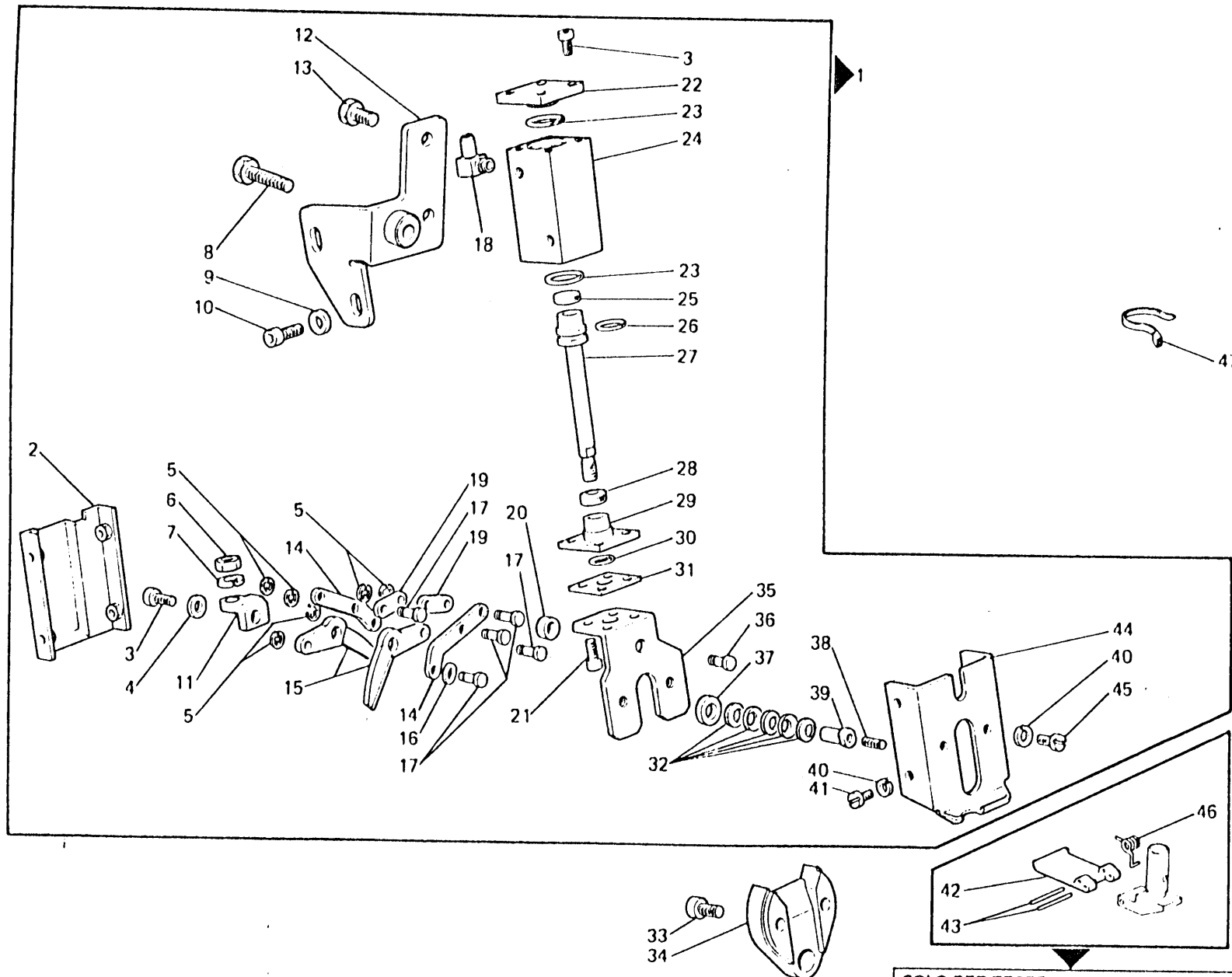


Fig. N.	Part. N. Piece N.	Qt.
1	929566-4-00	1
2	927482-2-00	1
3	722410-5-00	5
4	704206-2-00	1
5	700205-0-00	6
6	746407-2-00	1
7	703008-0-00	1
8	720504-2-00	1
9	704104-2-00	2
10	722420-2-00	2
11	927038-0-00	1
12	927480-0-00	1
13	720454-2-00	1
14	929194-0-00	2
15	929197-0-02	2
16	704205-2-00	8
17	303767-0-11	5
18	926409-0-01	2
19	929193-0-00	2
20	929196-0-00	1
21	722420-5-00	1
22	929564-0-00	1
23	701030-0-00	2
24	929565-0-00	1
25	929563-0-00	1
26	701109-0-00	1
27	929560-0-00	1
28	929562-0-00	1
29	929561-0-00	1
30	701006-0-00	1
31	929190-0-00	1
32	702406-0-00	5
33	722432-2-00	2
34	927485-0-00	1
35	927265-0-01	1
36	929195-0-01	1
37	705213-0-00	1
38	729031-5-00	1
39	929198-0-01	1
40	703203-0-00	6
41	741642-5-00	4
42	927426-0-00	1
43	927498-0-00	2
44	927483-0-00	1
45	741620-5-00	2
46	927427-0-00	1
47	920258-0-10	10

SOLO PER TESTE 181-34-4MR-01
 ONLY FOR HEADS 183-00-4MR-01
 SEULEMENT POUR TETES 183-00-4MR-02
 183-00-4MR-03
 183-00-4MR-04
 183-00-4MR-05
 183-00-4MR-06
 183-00-4MR-07
 183-00-4MR-08
 183-00-4MR-10
 183-01-4MR-02

Rimoldi Necchi s.r.l.

Via Montebello, 33 - 20020 OLCELLA di Busto Garolfo (MI)
Tel. (0331) 563.111 - Telex 312243 - Telefax (0331) 563.564