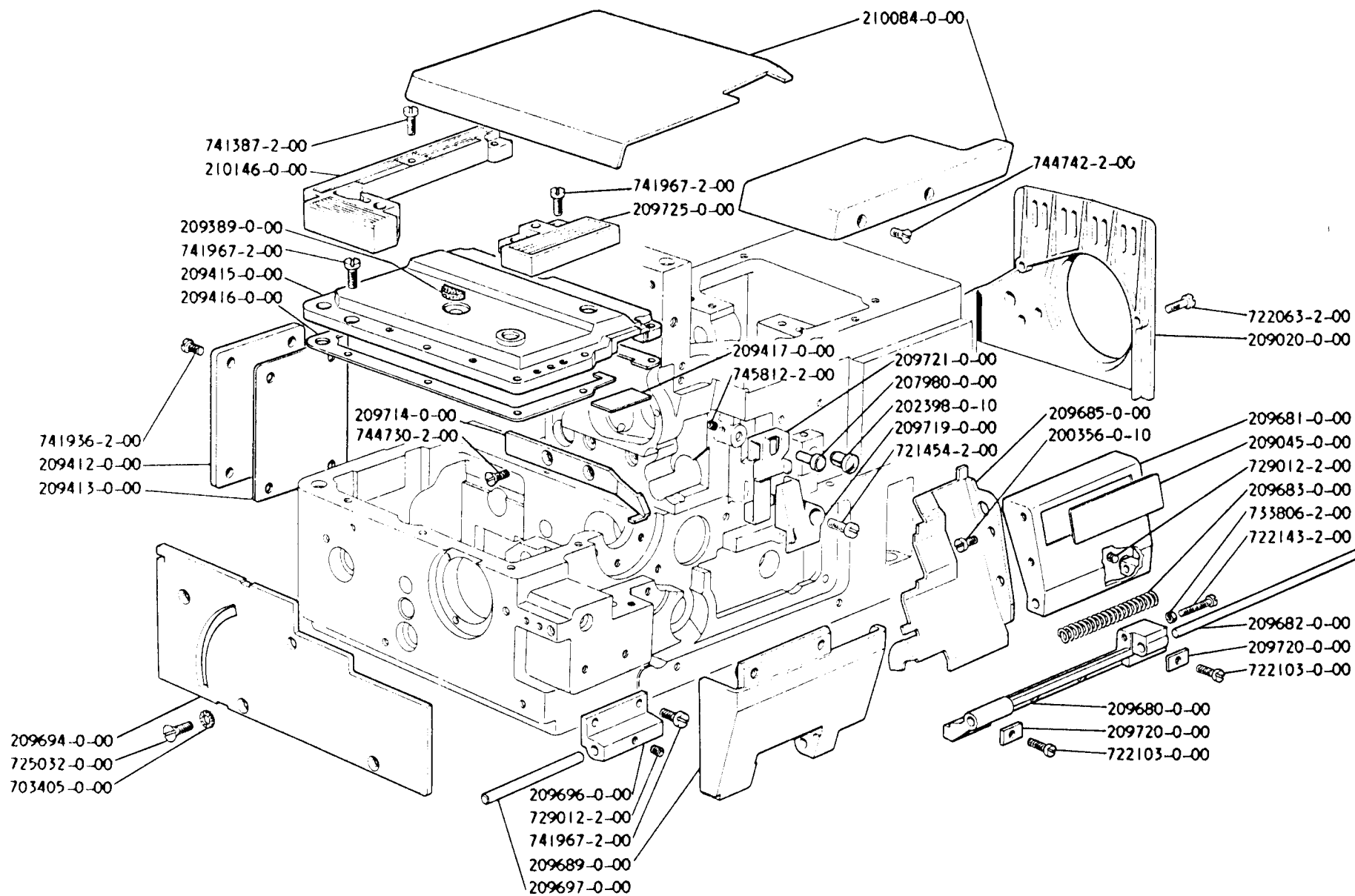


649-00-2CF-05

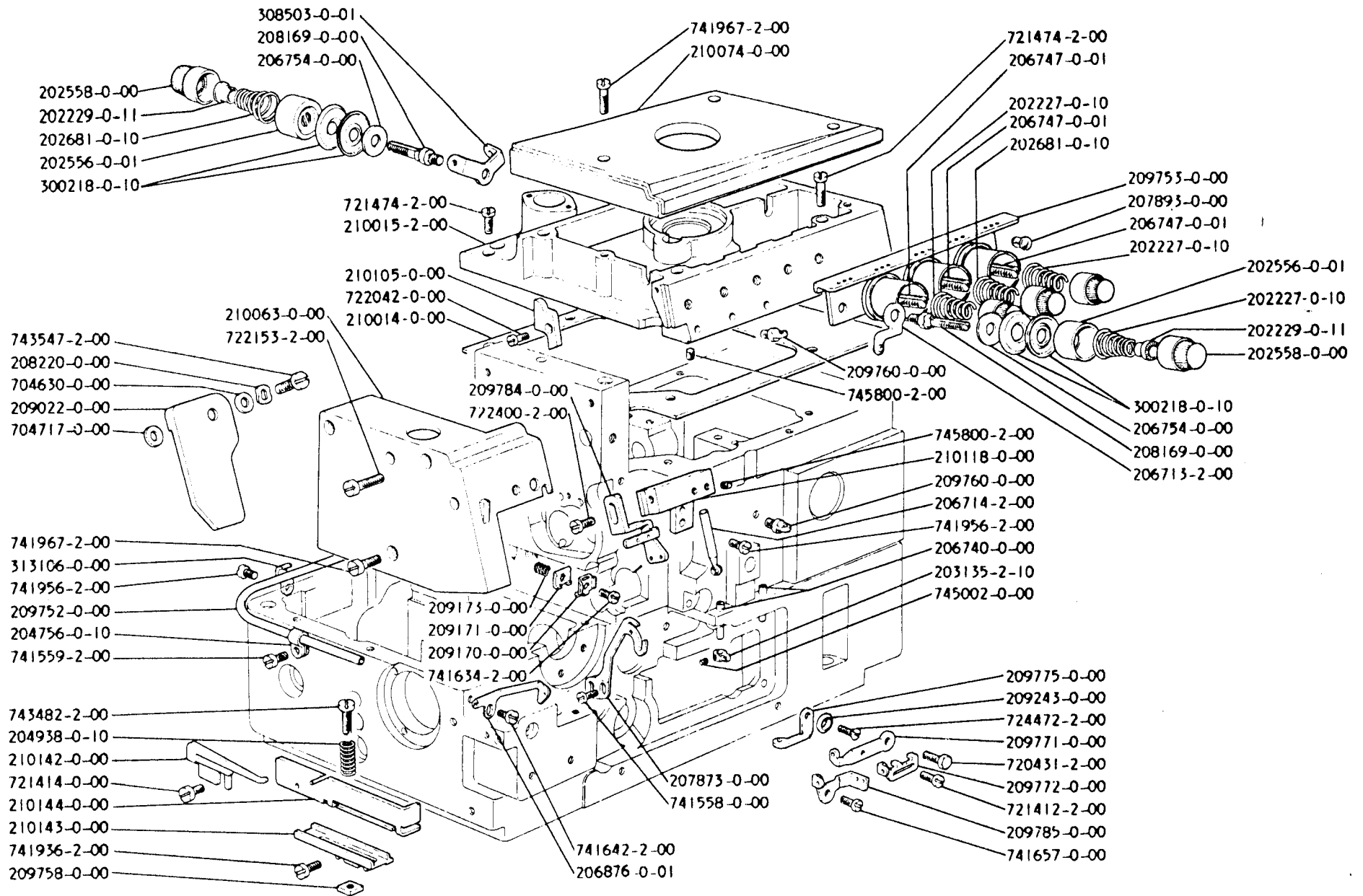
PRINTED IN ITALY BY FEOPRINT - MILANO

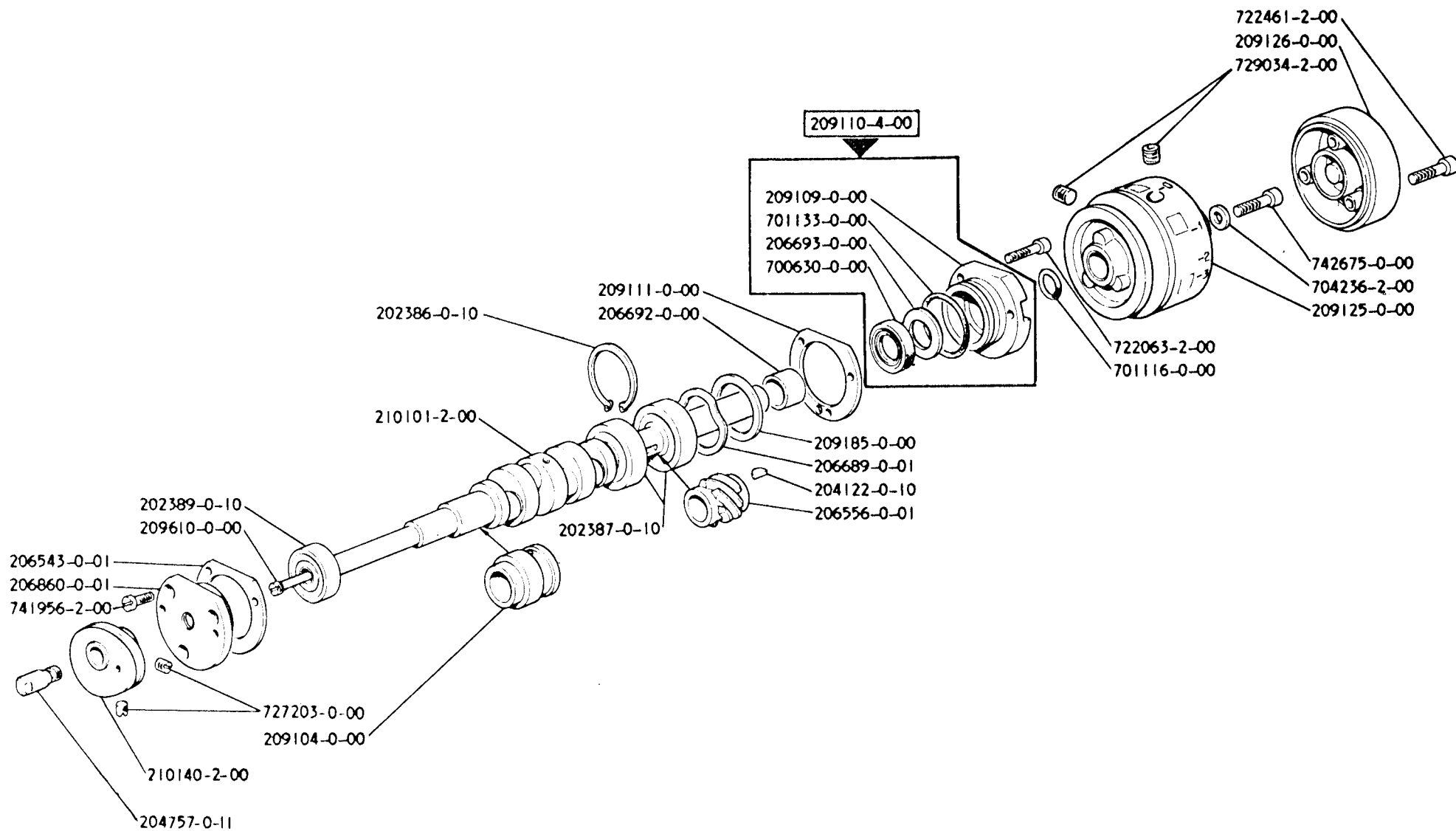
1a EDIZIONE-EDITION 6/89

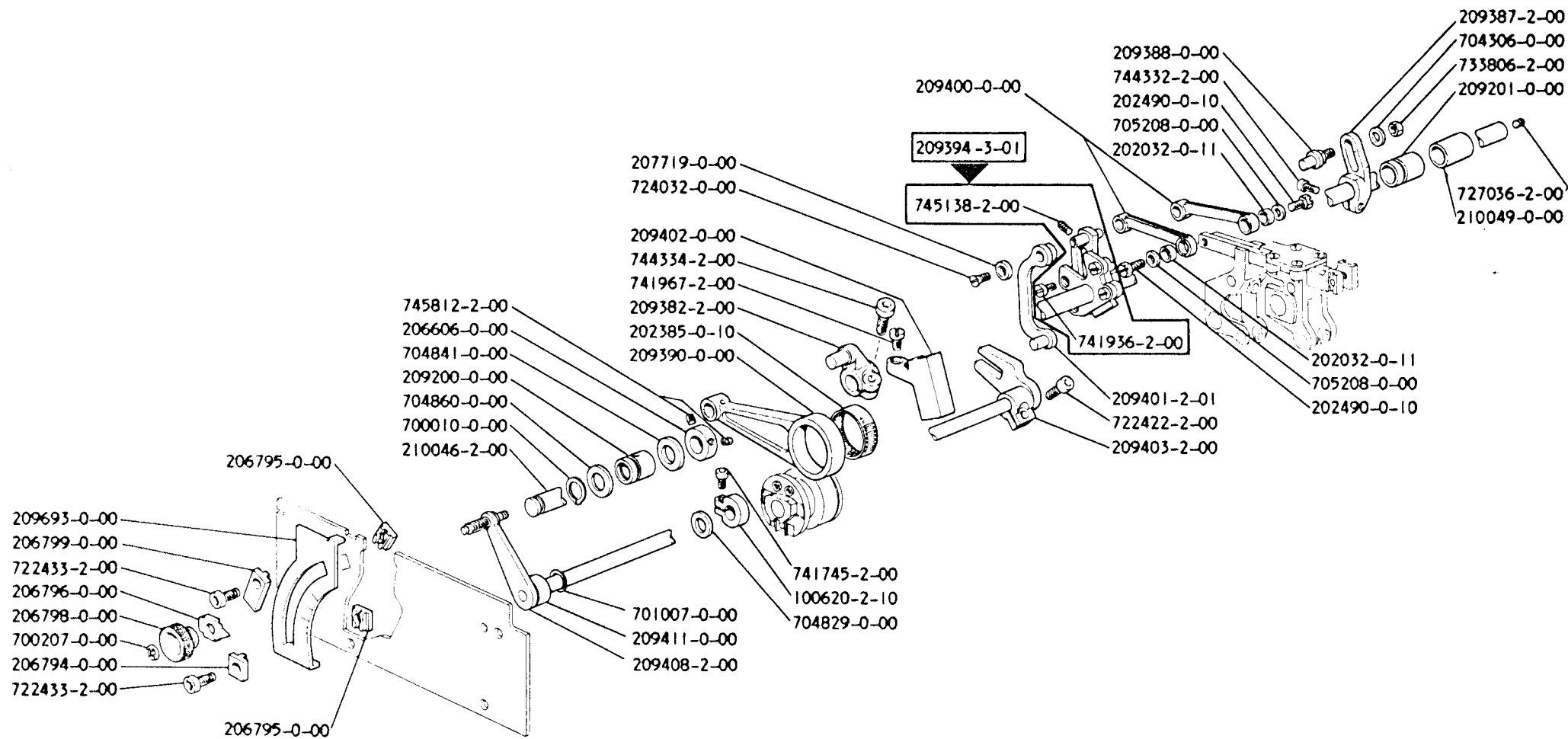
n. 423

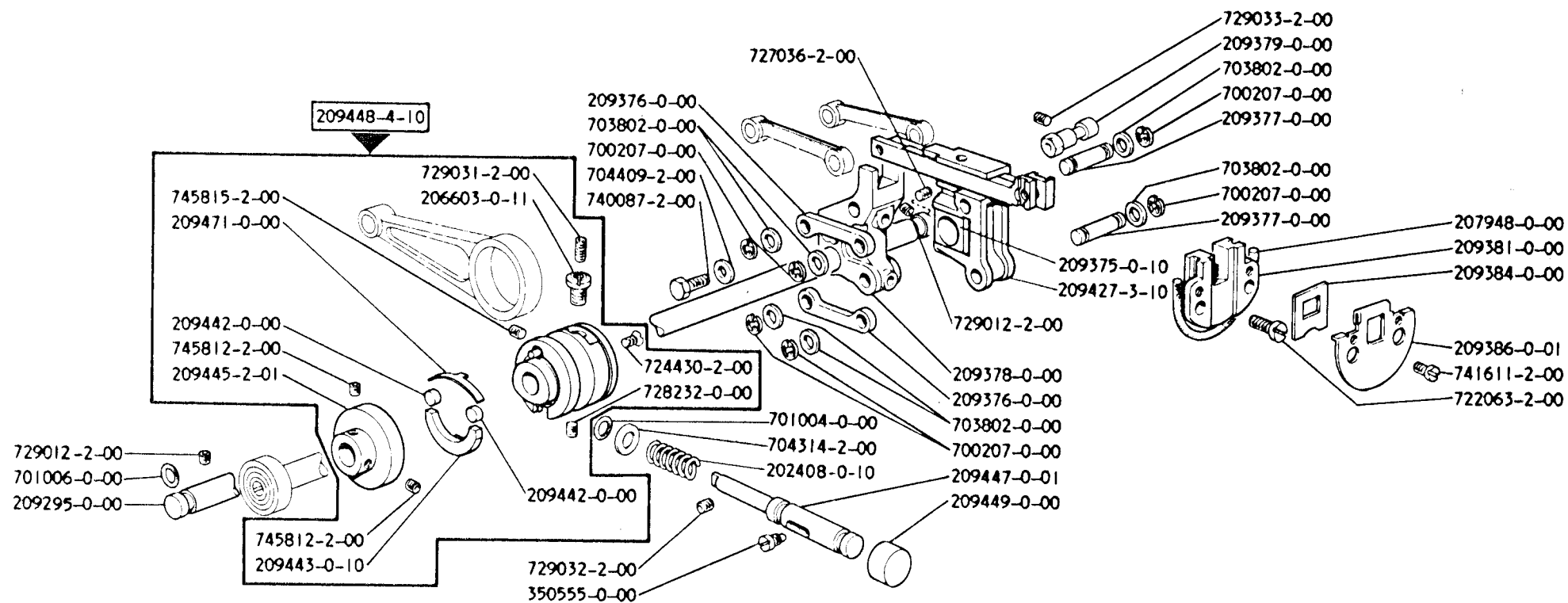


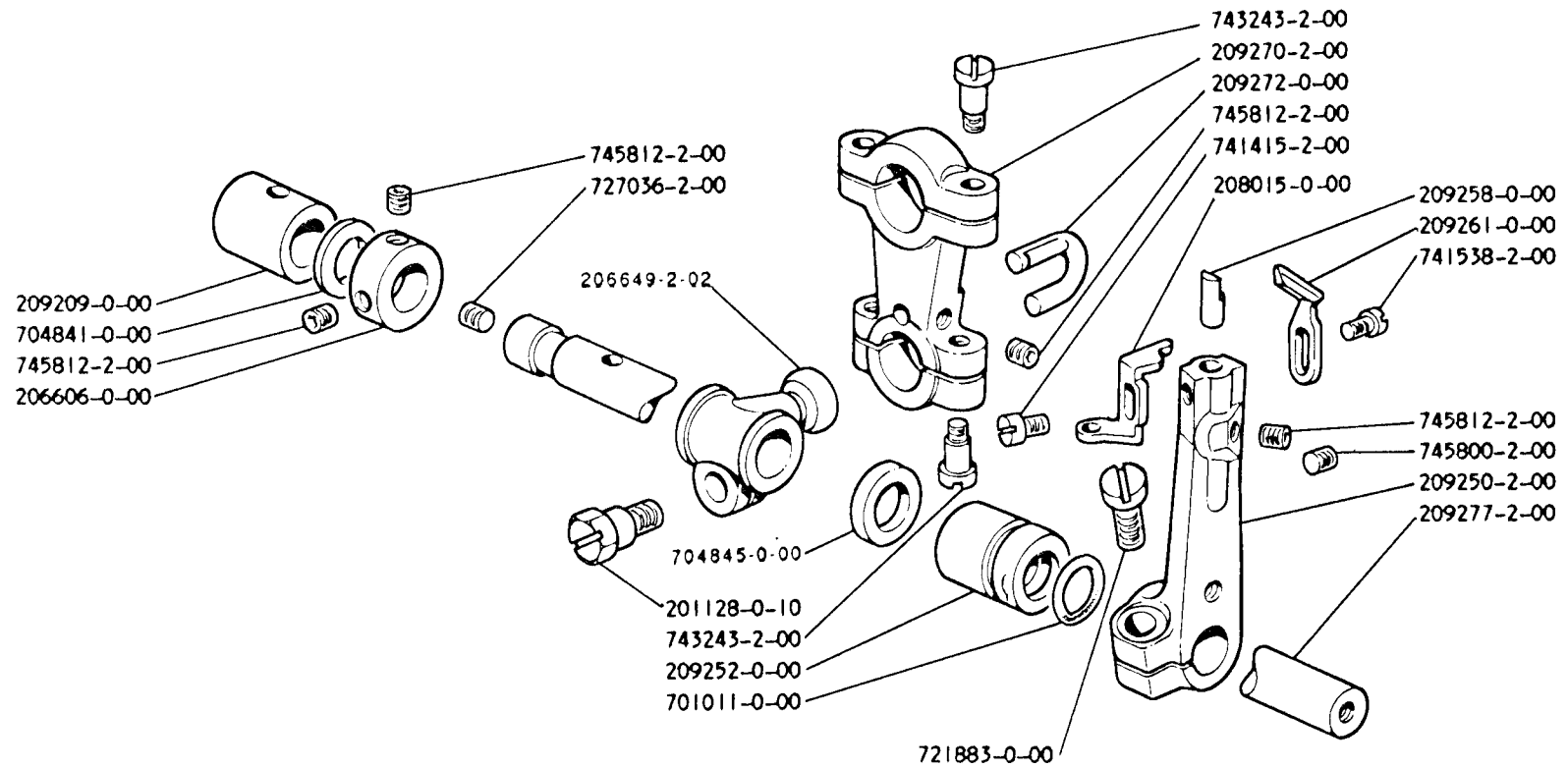
Rim® TAV. 2

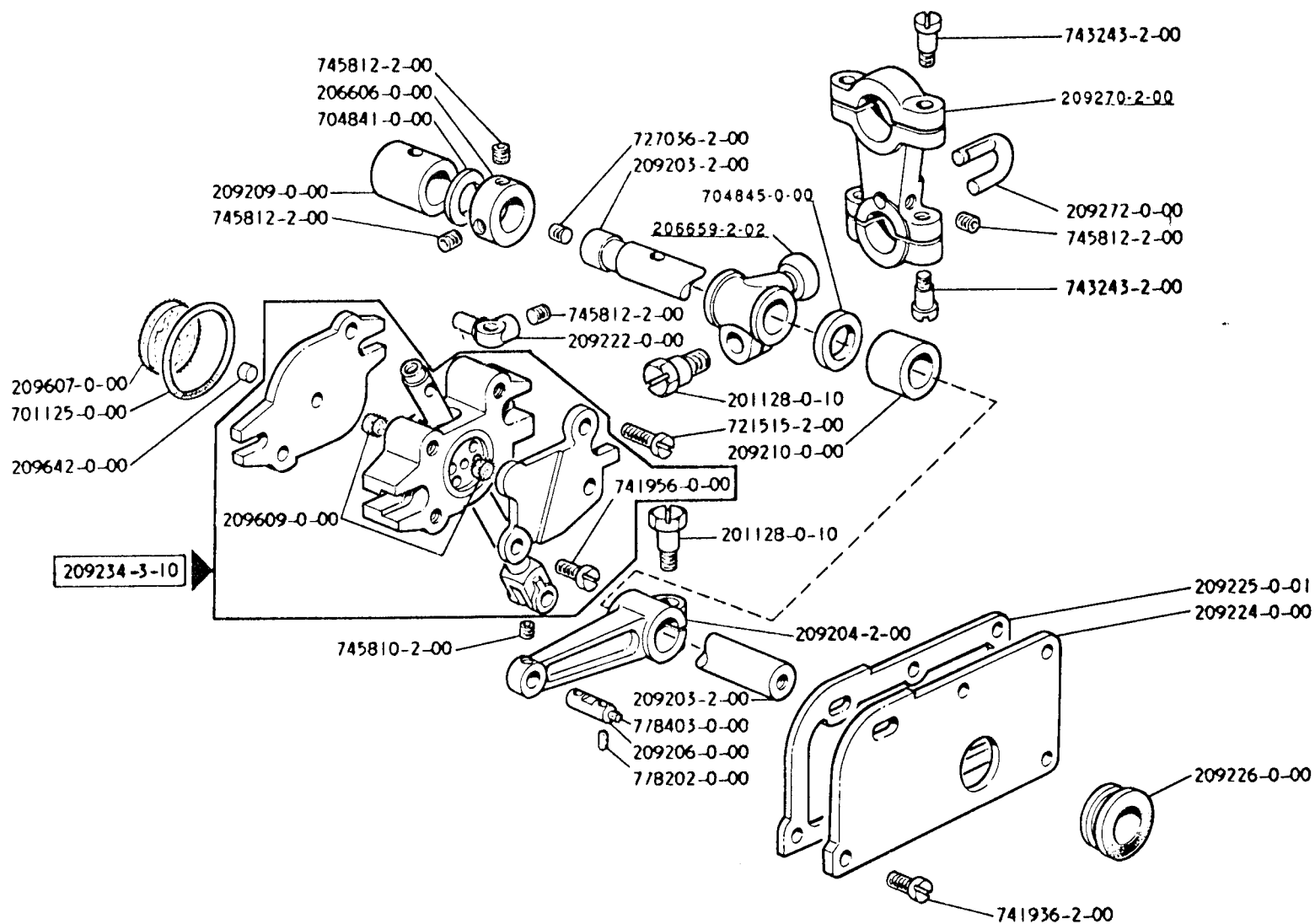


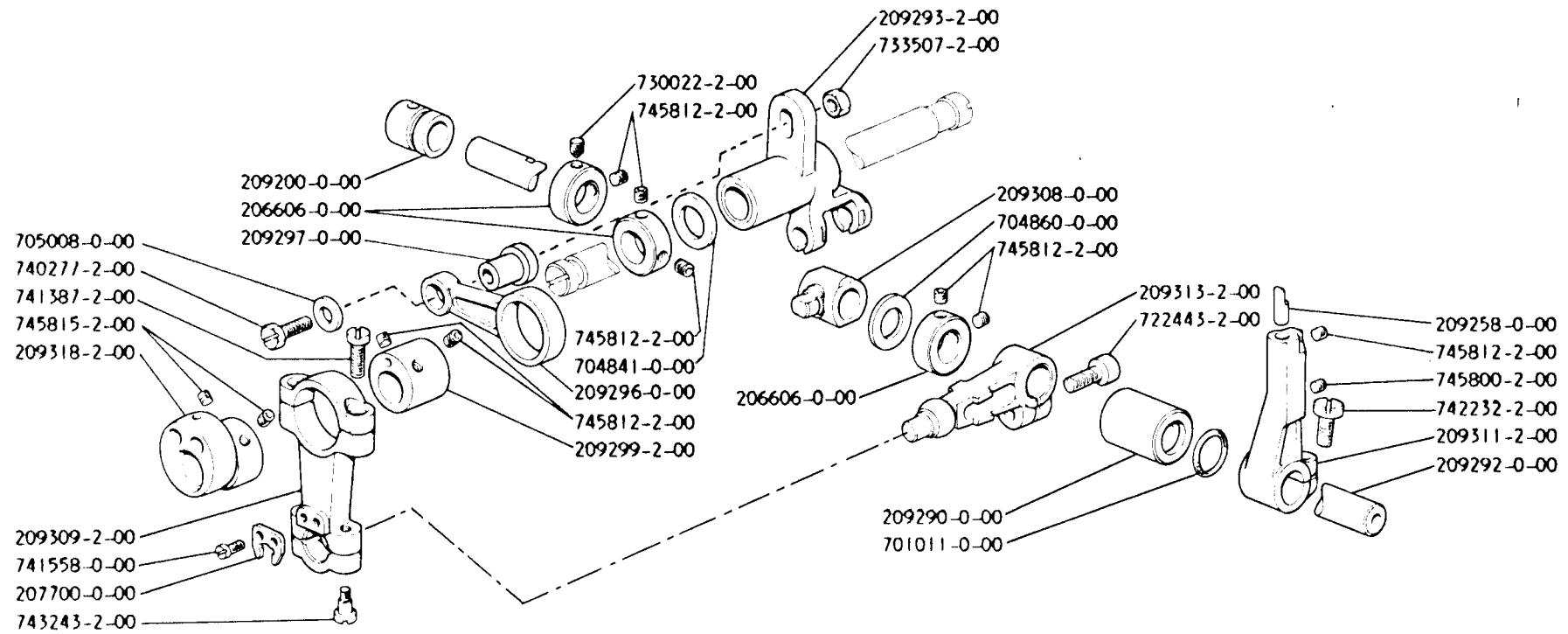


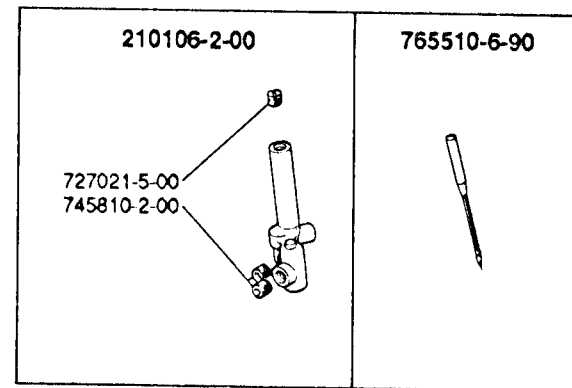
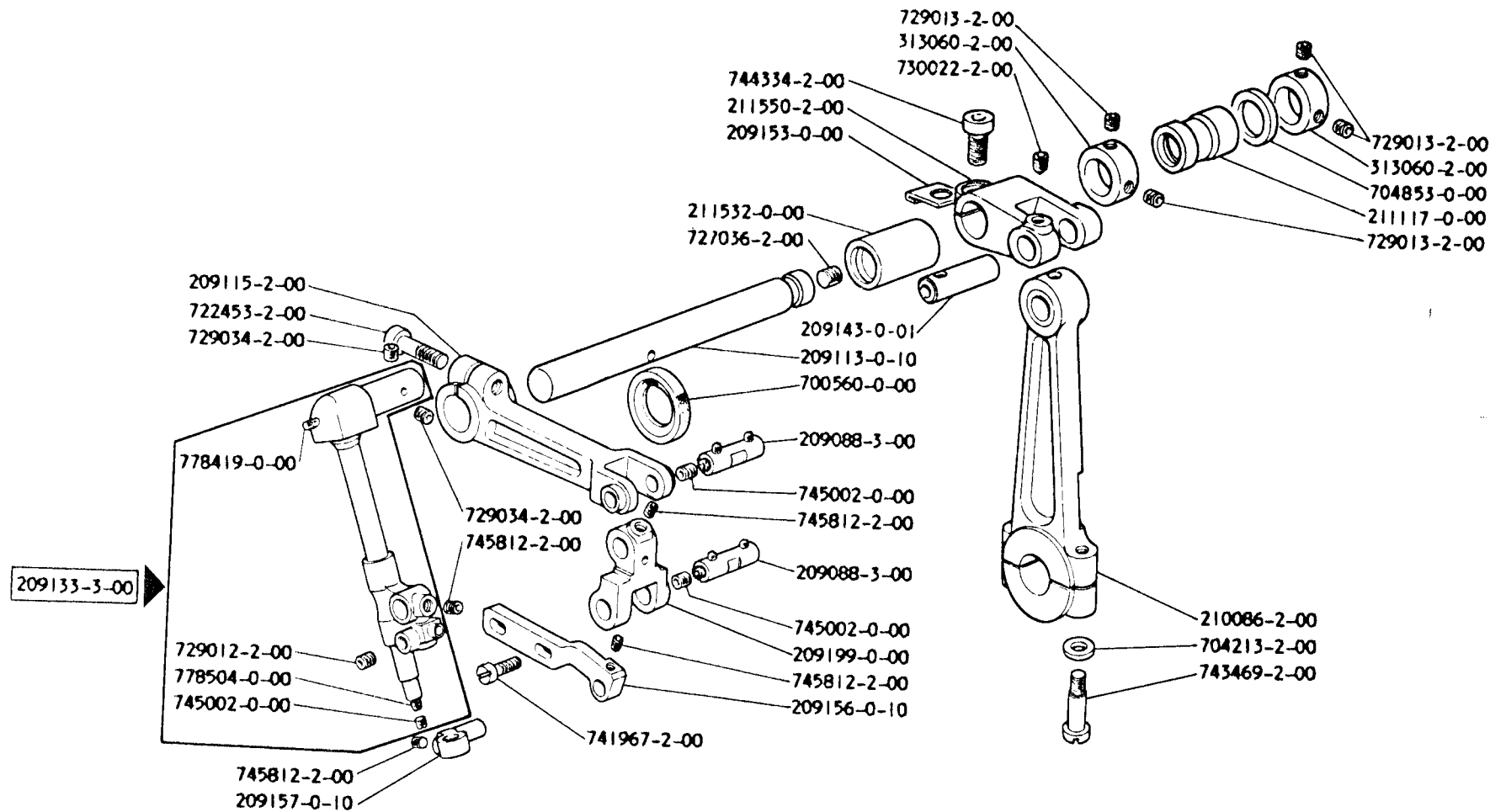


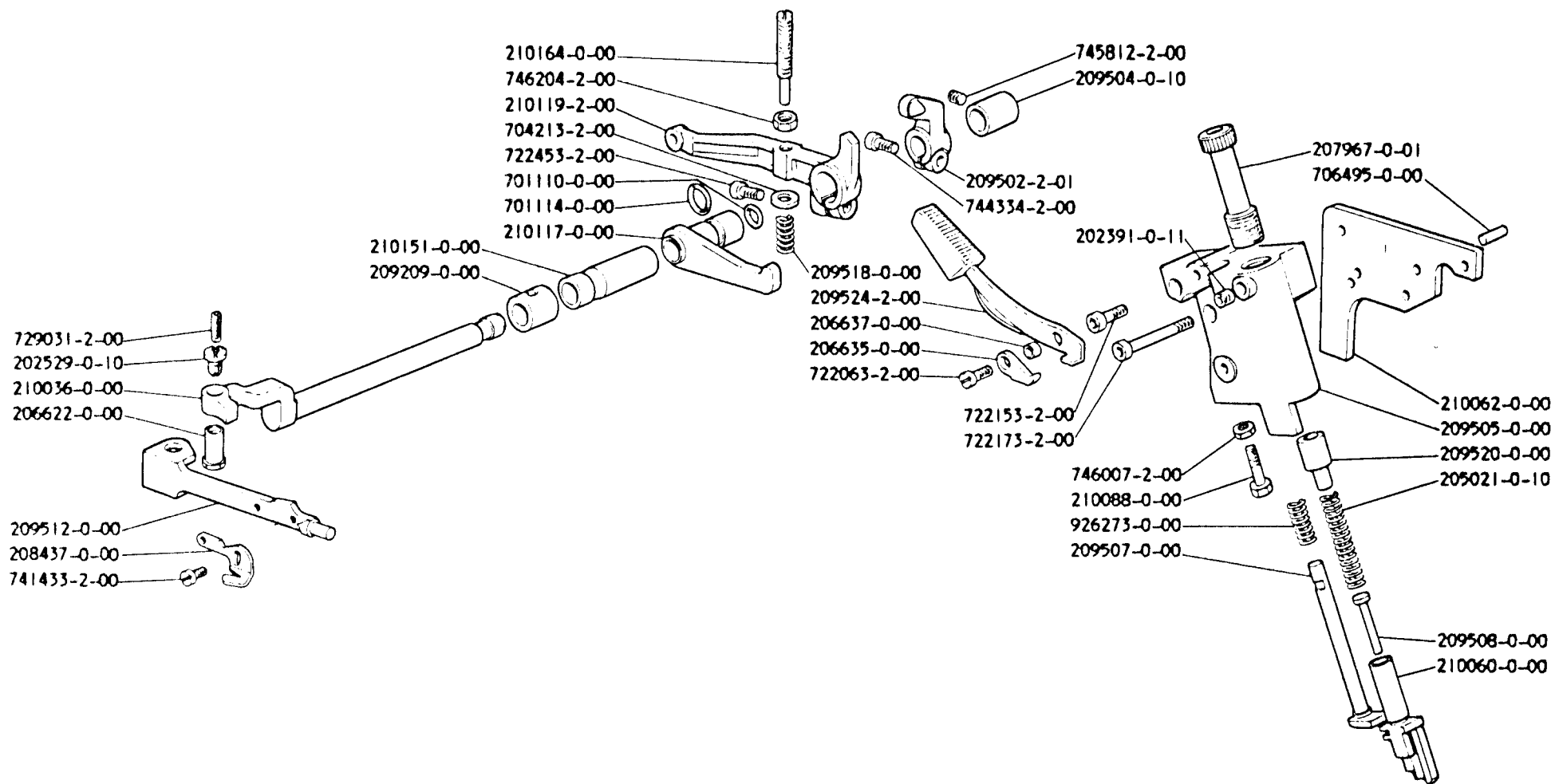


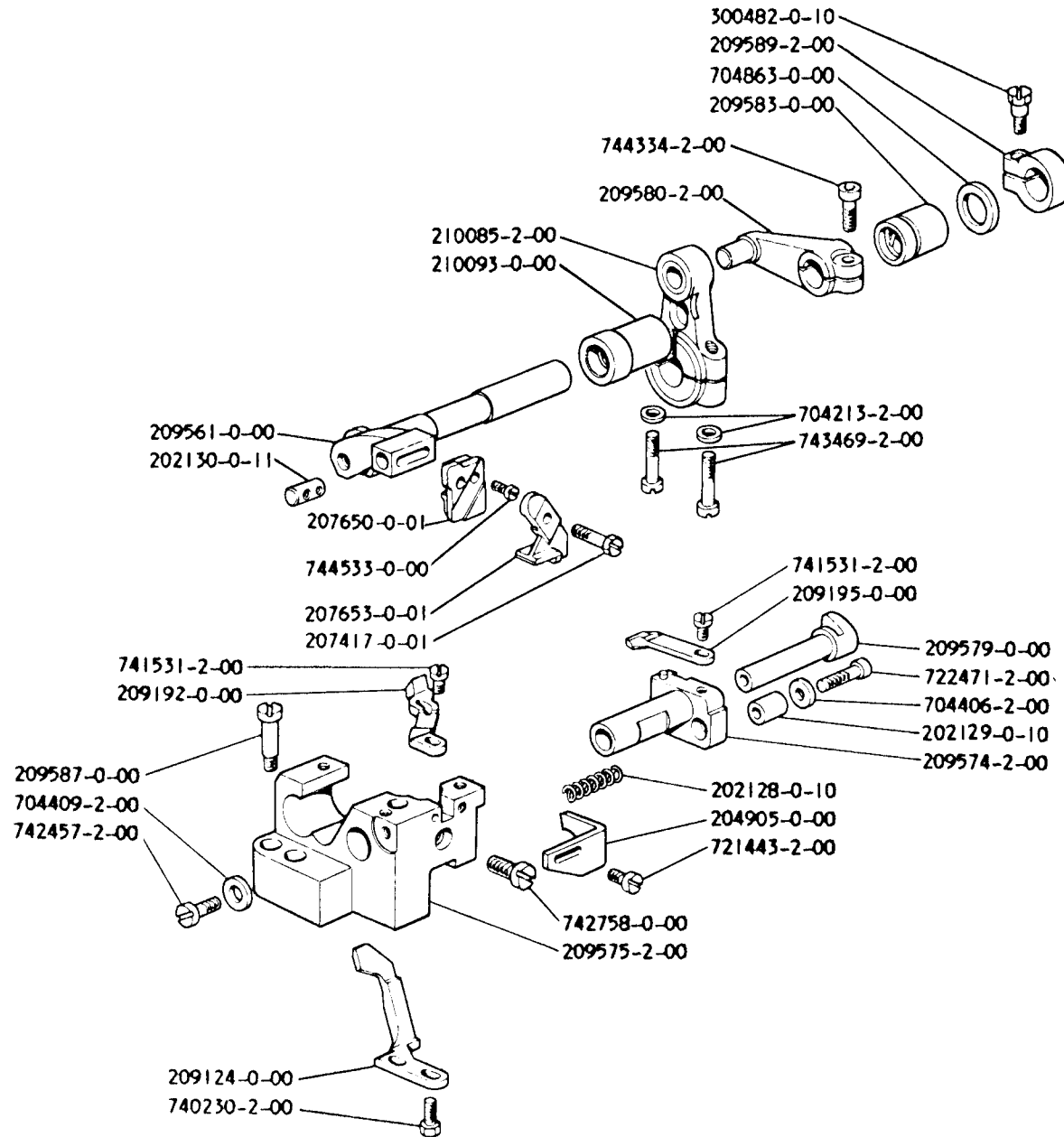


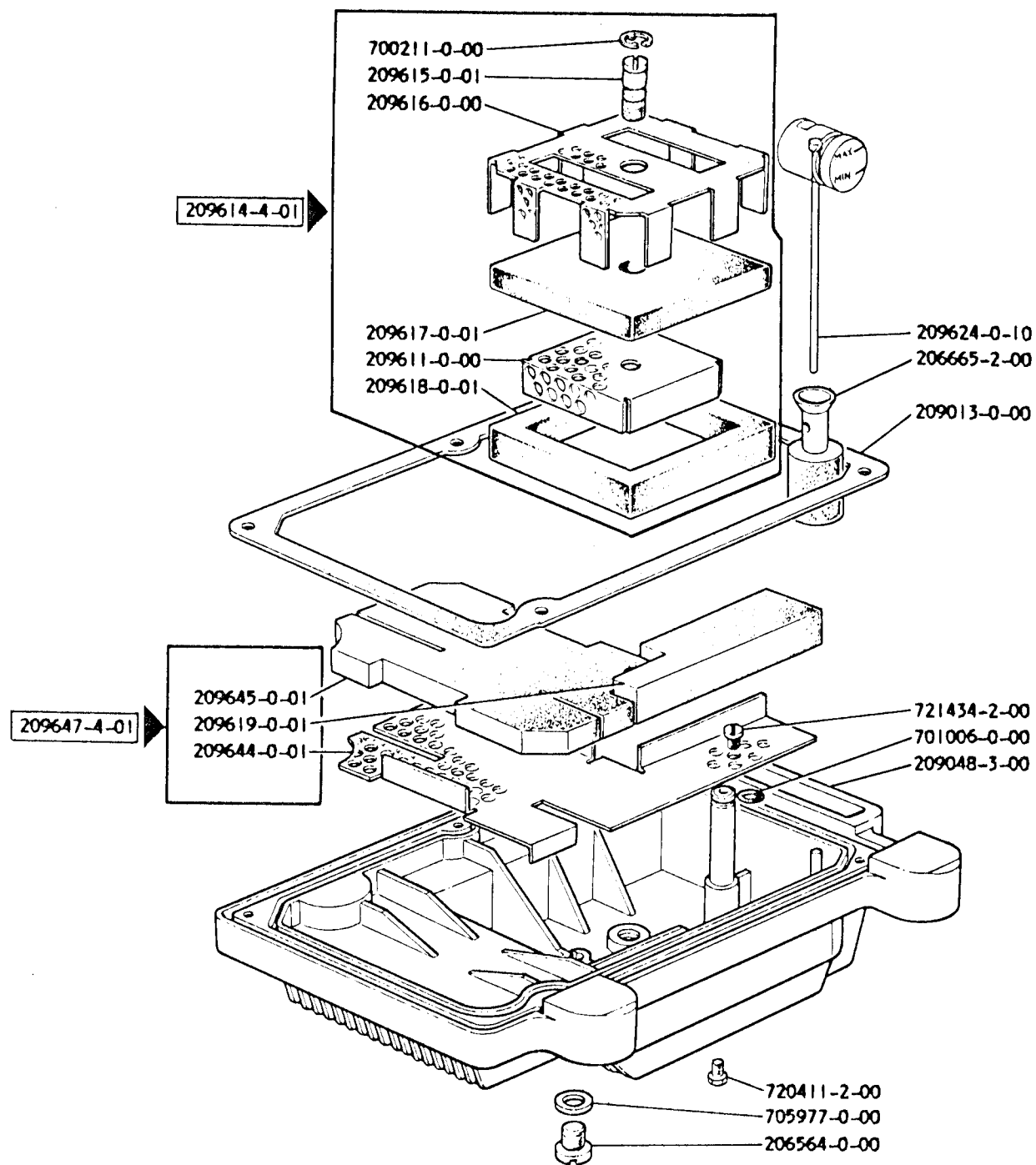


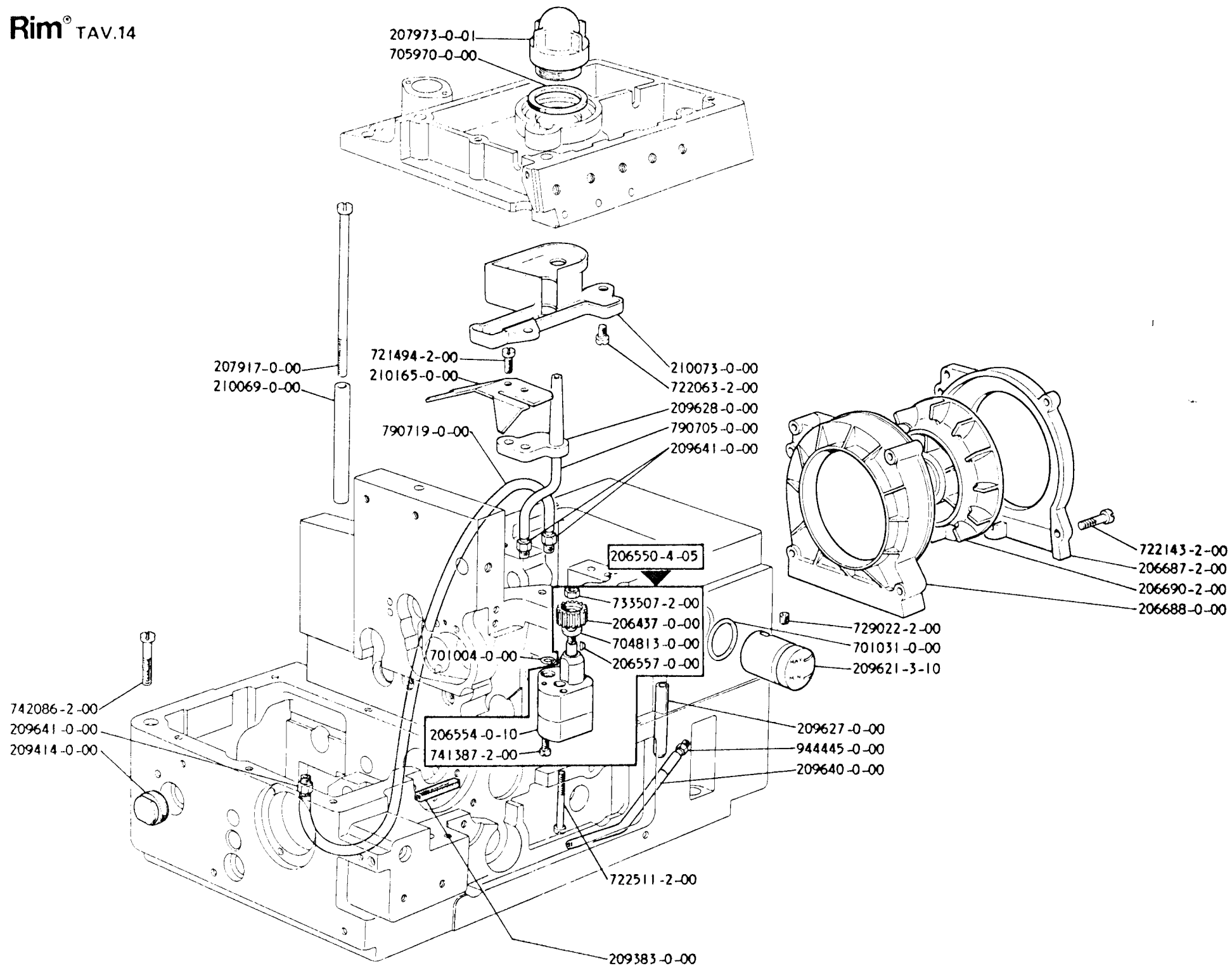




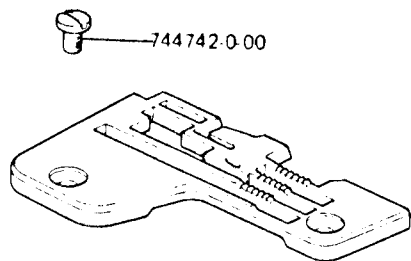




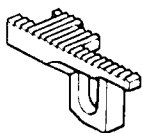




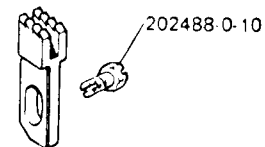
210115-0-00



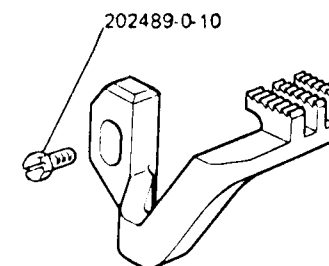
210159-0-00



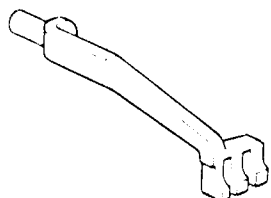
202609-0-10



210158-0-00



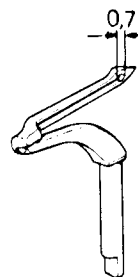
210097-0-00



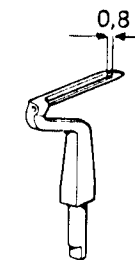
209247-0-00



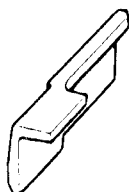
209264-0-01



209310-0-00



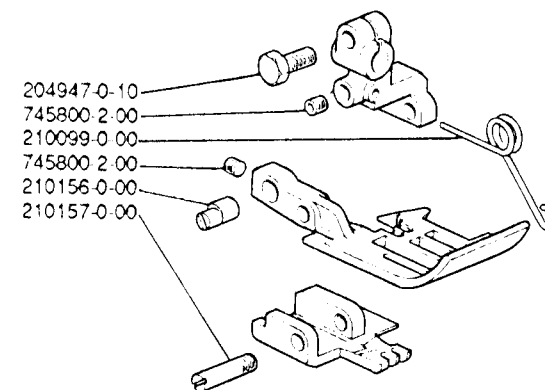
203783-0-10



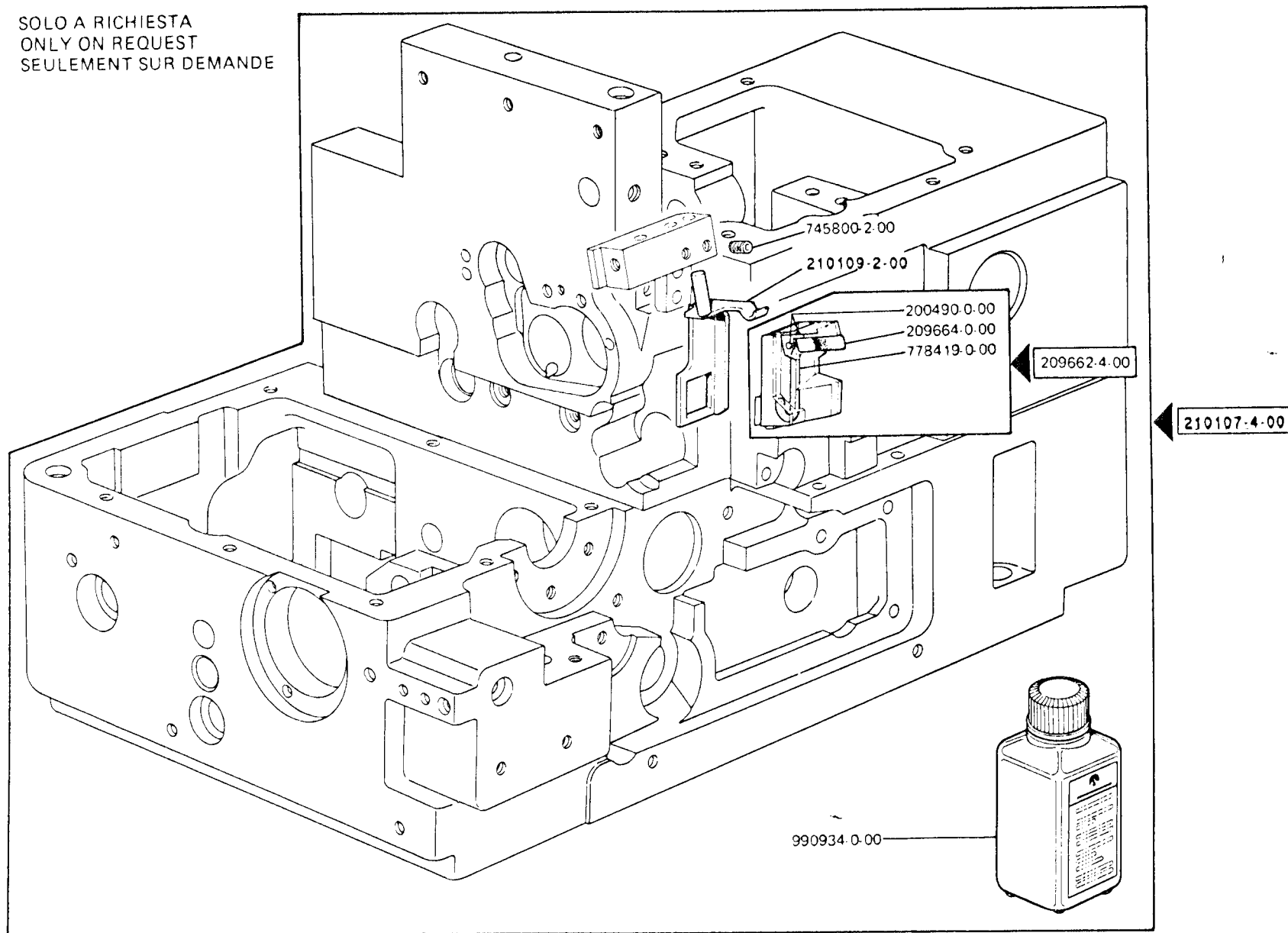
204693-0-11

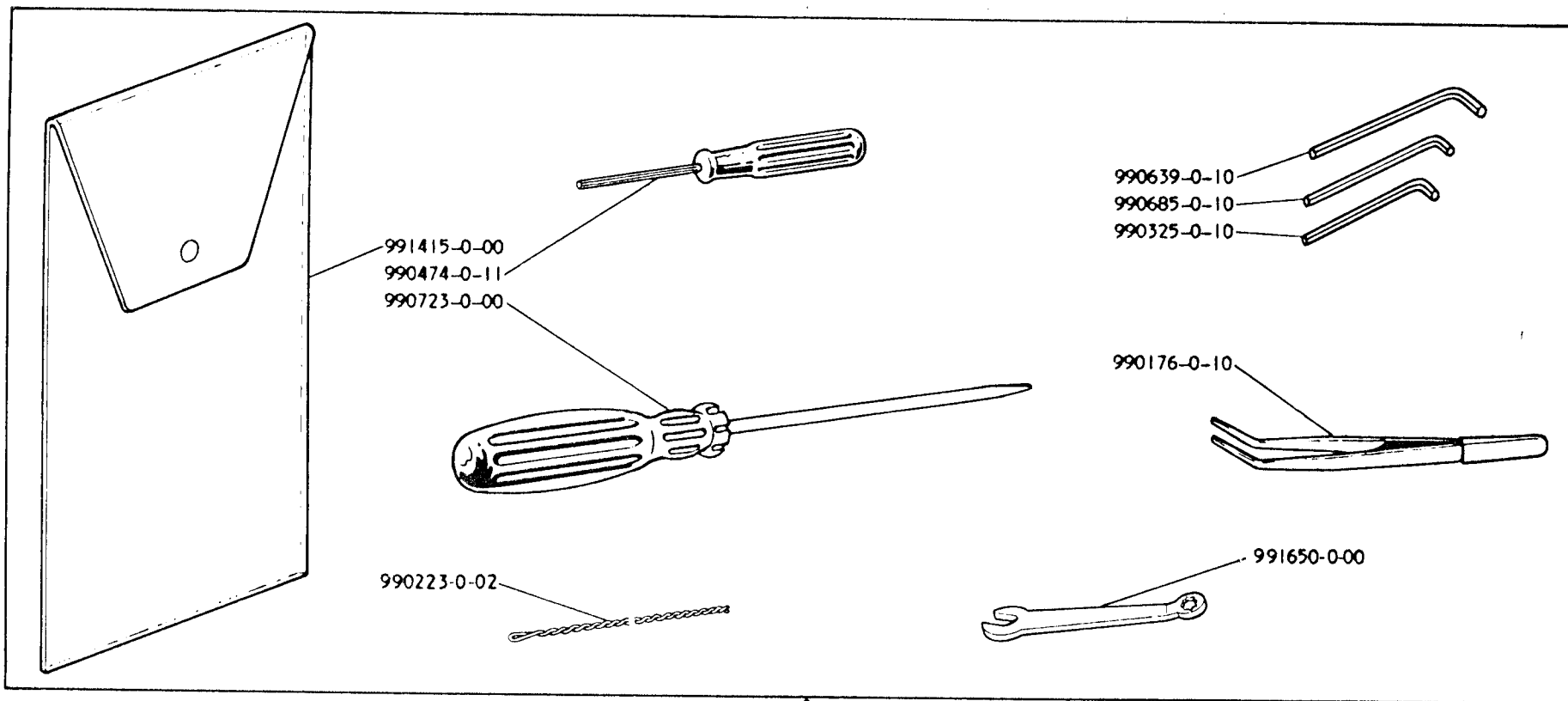


210152-3-00

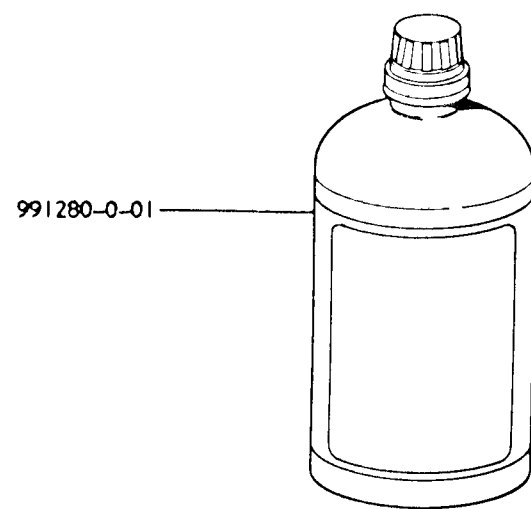
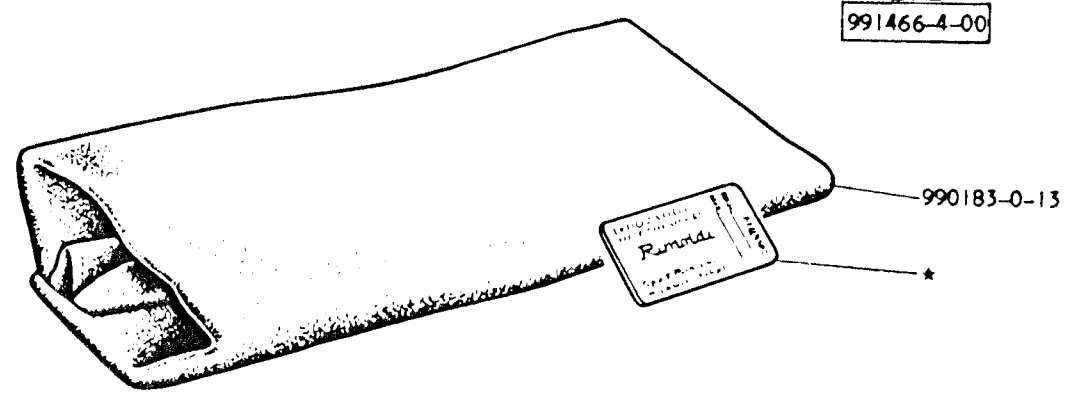


SOLO A RICHIESTA
ONLY ON REQUEST
SEULEMENT SUR DEMANDE





991466-4-00



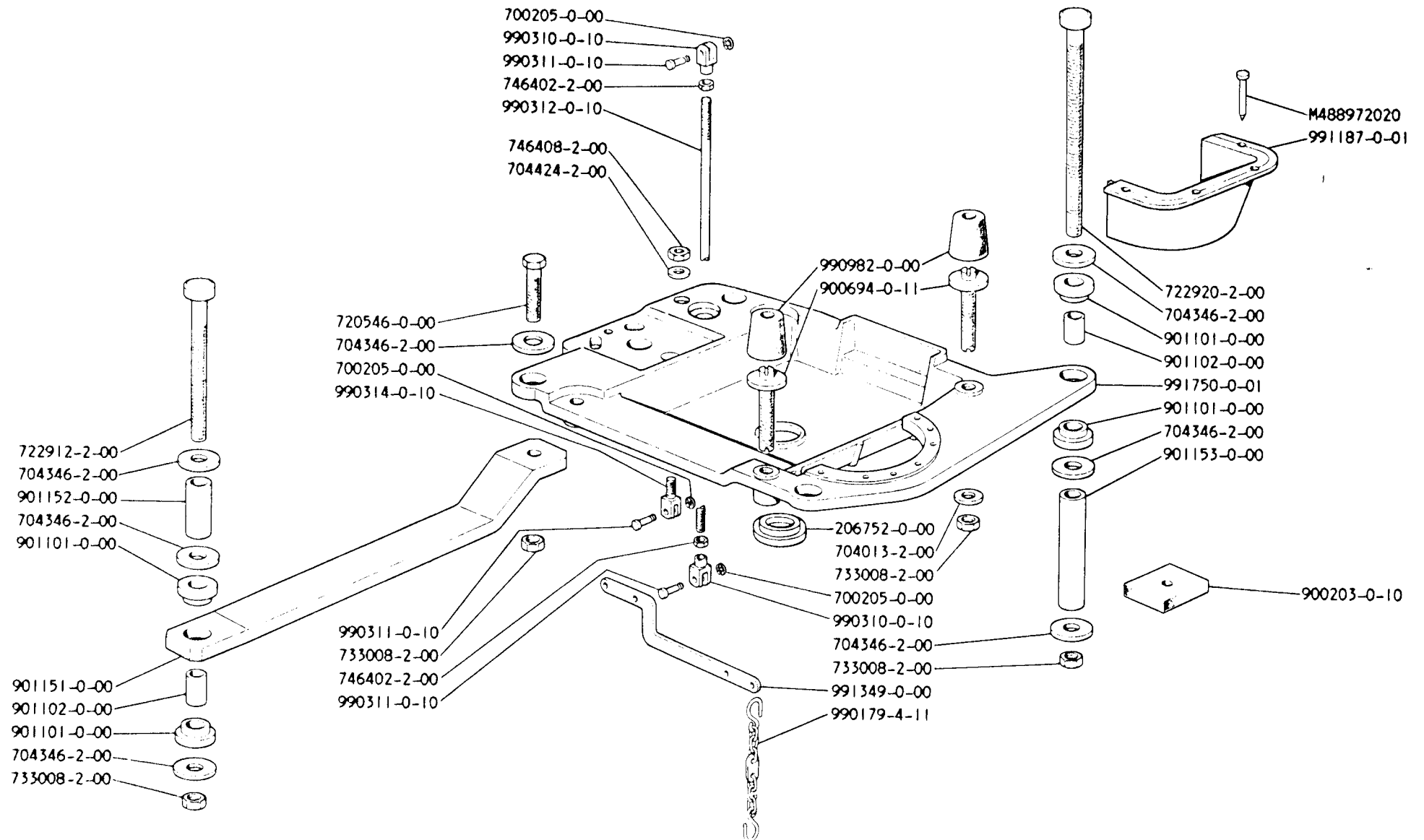
★ per l'ordinazione della bustina
citare lo stesso simbolo dell'ago
montato sulla testa

to order packet of needles
please specify symbol of
needle fitted on machine

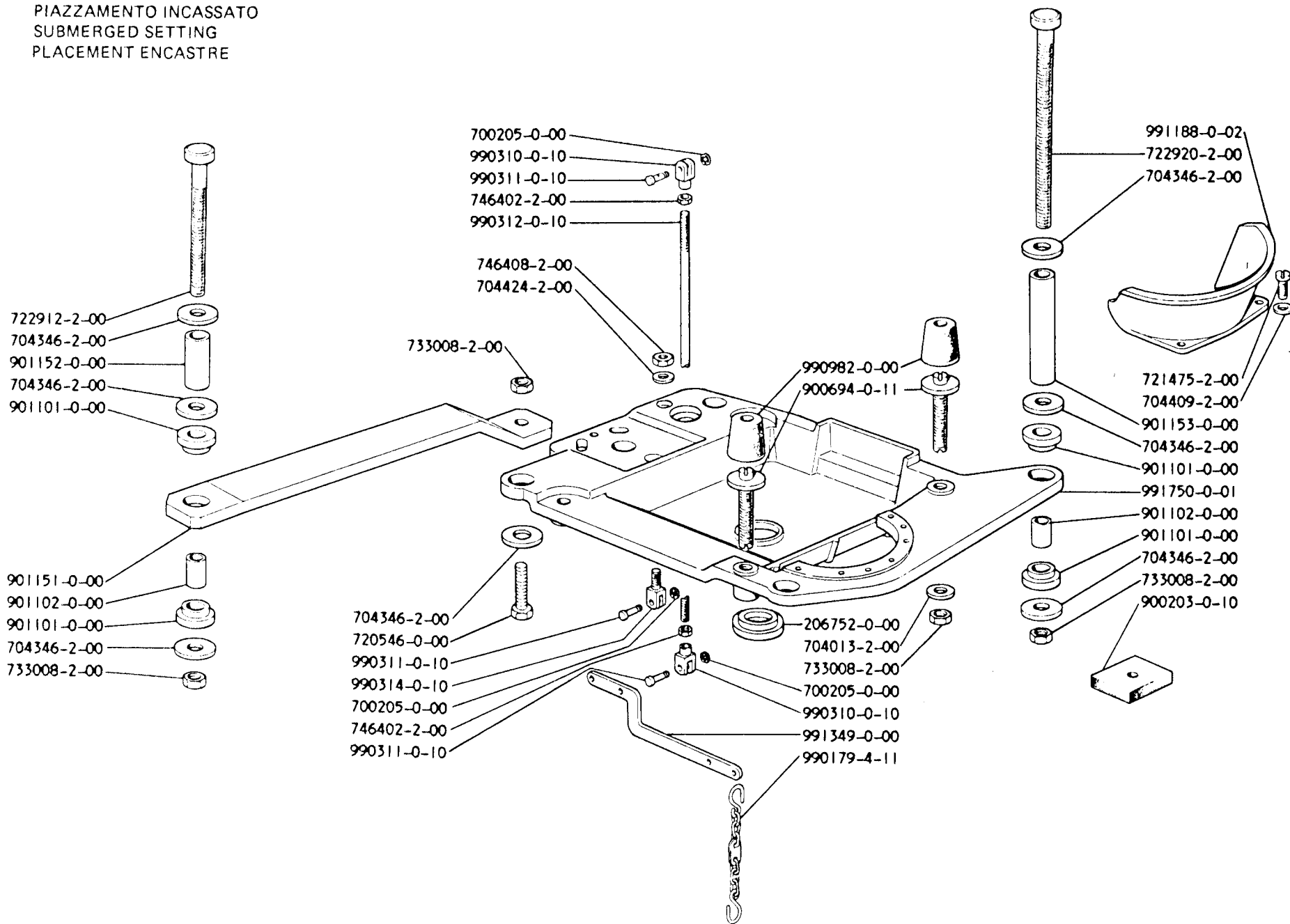
pour commander un sachet
d'aiguille donner le symbol de
l'aiguille montée sur la tête

Rim® TAV.18

PIAZZAMENTO NORMALE
NORMAL SETTING
PLACEMENT NORMAL



PIAZZAMENTO INCASSATO
 SUBMERGED SETTING
 PLACEMENT ENCASTRE



991135 5 02

