

Rimoldi[®]

CATALOGO PEZZI DI RICAMBIO **Rim**[®]

Rim[®] SPARE PARTS CATALOGUE

CATALOGUE RECHANGES **Rim**[®]

194-1B

194-1C

1a EDIZIONE-EDITION 6/89

n. 411

194-1B PER TESTA
FOR HEAD
POUR TETE

263-16-2MD-01

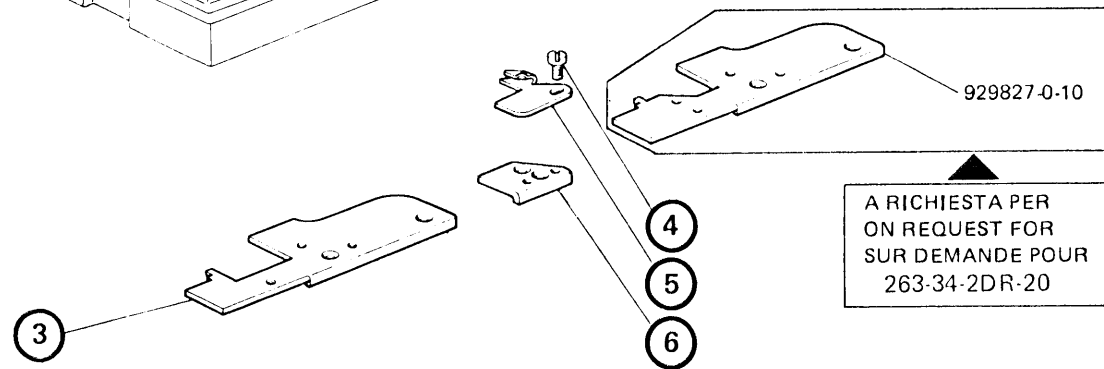
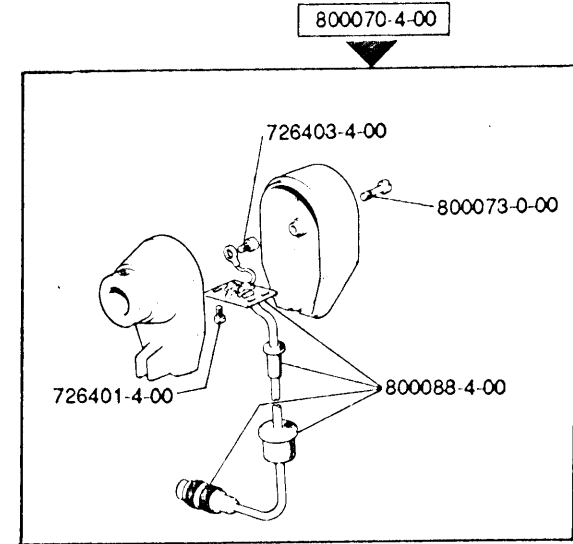
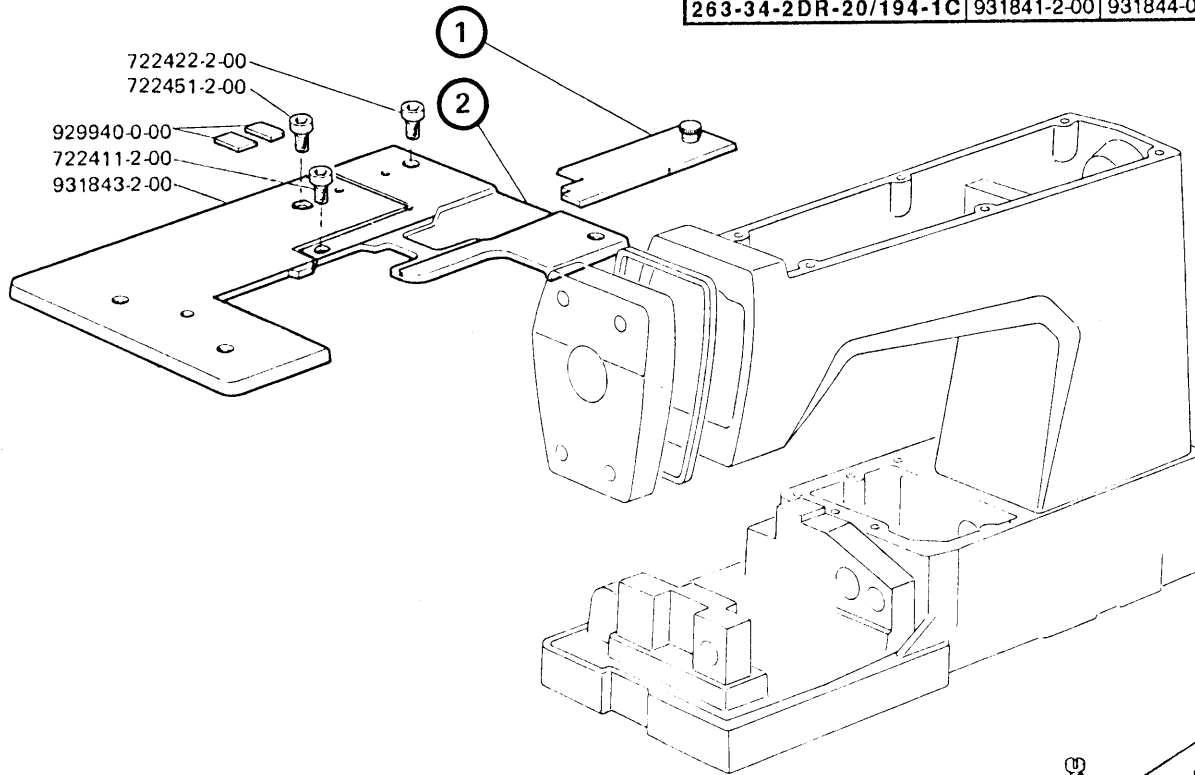
194-1C PER TESTA
FOR HEAD
POUR TETE

263-34-2DR-20

194-1B
194-1C

GUIDA PER LA CONSULTAZIONE DEL CATALOGO RICAMBI	GUIDELINES FOR THE USE OF THE SPARE PARTS CATALOGUE	GUIDE A LA CONSULTATION DU CATALOGUE PIECES DE RECHANGE	ANLEITUNG FÜR DIE BENUTZUNG DES ERSATZTEILKATALOGES	GUIA PARA LA CONSULTA DEL CATALOGO DE REPUESTOS
<p>Tutti i particolari che compongono i dispositivi e le varianti, in funzione delle teste sulle quali vengono montati, sono rappresentati in più tavole come indicato nell'indice.</p> <p>Ogni tavola riporta i componenti impiegati solo per i dispositivi elencati.</p>	<p>All the parts that are components of devices and the variants are represented in more tables as shown in the index, in relation to the head they are mounted on. Each table indicates the components relevant only to the listed devices.</p>	<p>Toutes les pièces qui composent les dispositifs et les variantes, en fonction des têtes sur lesquelles elles sont montées, ont été représentées sur plusieurs tables comme indiqué en index.</p> <p>Chaque table porte les composants employés uniquement pour les dispositifs énoncés.</p>	<p>Alle Teile welche die Vorrichtungen und die Varianten bilden sind, in Anbetracht auf die Oberteile auf welche sie angebaut werden, in mehreren Tafeln dargestellt, wie im Inhaltsverzeichnis angegeben.</p> <p>Jede Tafel führt nur die Teile für die angegebene Vorrichtung auf.</p>	<p>Todos los particulares que componen los dispositivos y las variantes, en función de los cabezales sobre los cuales vienen montados, son representados en más mesas como indicado en el índice.</p> <p>En cada mesa figuran los componentes empleados solo para los dispositivos relacionados.</p>
<p>Nelle tavole i particolari vengono riquadrati nei seguenti casi:</p> <ol style="list-style-type: none"> 1) Quando compongono un gruppo 2) Quando compongono un sottogruppo 3) Quando sono impiegati solo per i dispositivi elencati nel riquadro. 	<p>Some symbols are represented within a square in the following cases:</p> <ol style="list-style-type: none"> 1) When they are part of an assembly 2) When they are part of a sub-assembly 3) When they are used only for the devices listed in a square. 	<p>Sur les tables les composants sont bordés dans les suivants cas:</p> <ol style="list-style-type: none"> 1) Quand ils composent un groupe 2) Quand ils composent un sous-groupe 3) Quand ils sont employés uniquement pour les dispositifs énoncés en bordure (en marge). 	<p>In den Tafeln werden die Teile in folgenden Fällen umrahmt:</p> <ol style="list-style-type: none"> 1) Wenn sie eine Teilegruppe bilden 2) Wenn sie eine Untergruppe bilden 3) Wenn sie nur für die in der Umrahmung angeführten Vorrichtungen benutzt werden. 	<p>En las mesas y particulares vienen encuadrados en los siguientes casos:</p> <ol style="list-style-type: none"> 1) Cuando componen un grupo 2) Cuando componen un subgrupo 3) Cuando son empleados solo para los dispositivos relacionados en el recuadro.
<p>Un particolare o un gruppo viene richiamato con una lettera nei seguenti casi:</p> <ol style="list-style-type: none"> 1) Quando non sono comuni a tutte le teste sulle quali vengono montati i dispositivi 2) Quando non sono comuni a tutti dispositivi riportati nel catalogo 3) Quando esistono alternative del medesimo particolare o gruppo. <p>Per la loro consultazione, rimandiamo alle relative tabelle delle varianti pubblicate nella stessa tavola oppure nelle ultime pagine del catalogo.</p>	<p>A letter refers to a part or to an assembly in the following cases:</p> <ol style="list-style-type: none"> 1) When they are not common to all heads the devices are mounted on 2) When they are not common to all devices shown in the catalogue 3) When there are alternatives to the same part or assembly. <p>In this case, refer to the relative charts of variables published in the same table or in the last pages of the catalogue.</p>	<p>Un composant ou un groupe est rappelé avec une lettre dans les cas suivants:</p> <ol style="list-style-type: none"> 1) Quand il n'est pas commun à toutes les têtes sur lesquelles on monte les dispositifs 2) Quand il n'est pas commun à tous les dispositifs énoncés sur le catalogue 3) Quand il existe des alternatives du même composant ou groupe. <p>Pour leur consultation, se référer aux relatives fiches des variantes publiées sur la table même ou dans les dernières pages du catalogue.</p>	<p>Ein Teil oder eine Teilegruppe wird in folgenden Fällen mit einem Buchstaben gekennzeichnet:</p> <ol style="list-style-type: none"> 1) Wenn das Teil oder die Gruppe nicht gleich ist für den Anbau an alle Oberteile an welche die Vorrichtungen angebaut werden 2) Wenn das Teil oder die Gruppe nicht für alle im Katalog angeführten Vorrichtungen gemein ist 3) Wenn für dasselbe Teil oder dieselbe Teilegruppe Alternativen bestehen <p>Für deren zu Rateziehung verweisen wir auf die auf derselben Tafel angeführten Tabellen der Varianten oder auf die letzten Seiten des Kataloges.</p>	<p>Un particular o un grupo viene llamado con una letra en los siguientes casos:</p> <ol style="list-style-type: none"> 1) Cuando no son comunes a todos los cabezales sobre los cuales vienen montados los dispositivos 2) Cuando no son comunes a todos los dispositivos que figuran en el catalogo 3) Cuando existen alternativas del mismo particular o grupo <p>Para su consulta ver las relativas tablas de las variantes publicadas en la misma mesa o bien en las últimas páginas del catalogo.</p>
<p>Gli organi di cucitura, le guide e gli accessori sono preceduti da tavole riepilogative con l'indicazione dei particolari in dotazione e di quelli a richiesta.</p>	<p>The sewing parts, guides, folders and accessories are preceded by summary tables indicating standard parts and parts supplied on request.</p>	<p>Les éléments de couture, les guides et les accessoires sont précédés de tables de récapitulations avec l'index des composants en dotation et ceux sur demande.</p>	<p>Vor den Tafeln mit den Nähwerkzeugen, Führungen und Ausstattungen befinden sich zusammenfassende Tafeln mit Angabe der in Normalausstattung und der auf Anfrage lieferbaren Teile.</p>	<p>Los órganos de costura, las guías y los accesorios son precedidos de un resumen de mesas con la indicación de particulares en dotación y de los solicitados.</p>
<p>Per ordini di aghi, precisare il simbolo riportato in catalogo; in caso di dubbio allegare un ago campione o una bustina vuota.</p>	<p>When ordering needles, please specify catalogue symbol; if you have doubts, send a sample needle or an empty needle bag with your order.</p>	<p>Pour les commandes d'aiguilles, préciser le symbole indiqué sur le catalogue, en cas de doute joindre une aiguille échantillon ou un sachet vide.</p>	<p>Für Aufträge über Nähadeln ist die im Ersatzteilkatalog angeführte Teilenummer anzugeben; in Zweifelsfällen ist eine Nadel als Muster oder ein entsprechender leerer Nadelbrief beizulegen.</p>	<p>Por pedido de agujas, precisar el símbolo que figura en el catalogo, en caso de duda adjuntar una aguja modelo o un sobre vacío.</p>

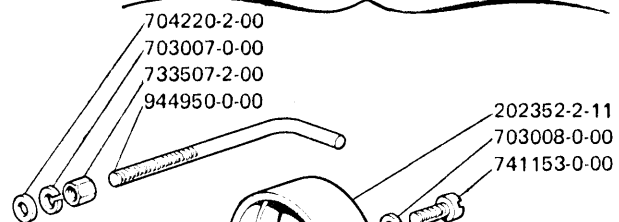
	①	②	③	④	⑤	⑥
263-16-2MD-01/194-1B	931840-2-00	931845-0-00	---	741658-2-00	929947-2-00	929825-0-00
263-34-2DR-20/194-1C	931841-2-00	931844-0-00	929826-0-10	---	---	---



A RICHIESTA PER
ON REQUEST FOR
SUR DEMANDE POUR
263-34-2DR-20

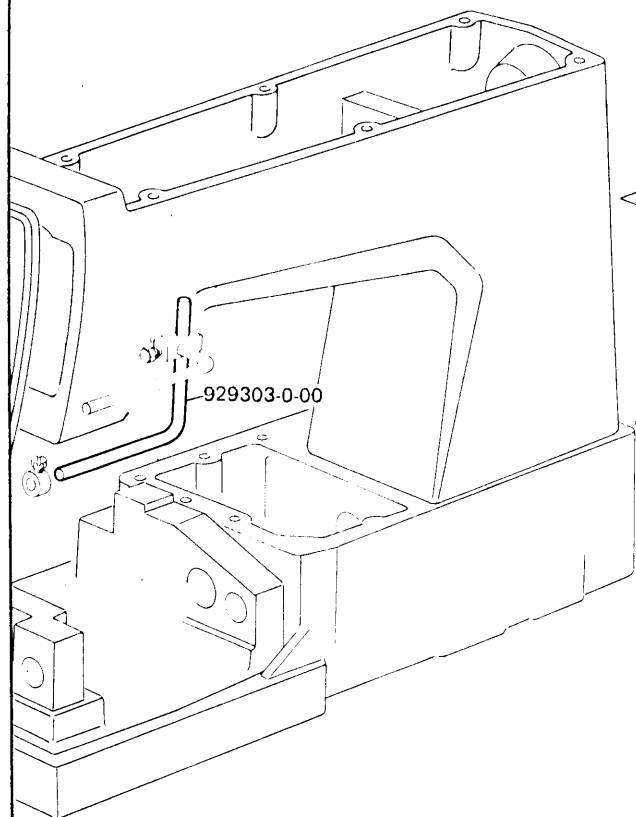
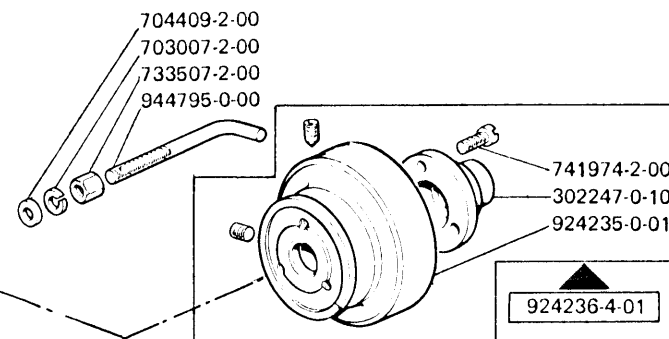
194-1B
194-1C

PER-FOR-POUR 263-34-2DR-20



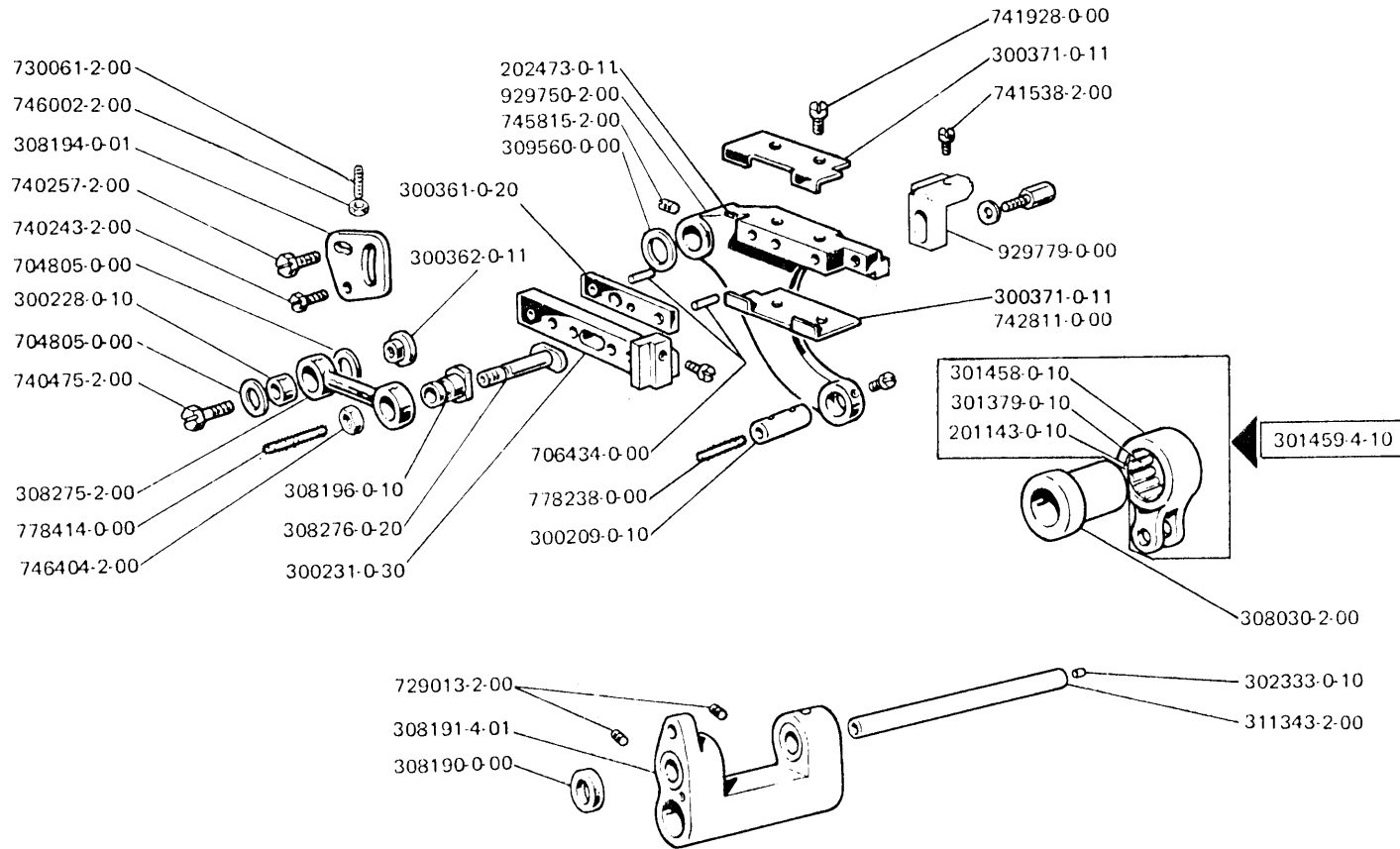
206893-0-00

PER-FOR-POUR 263-16-2MD-01

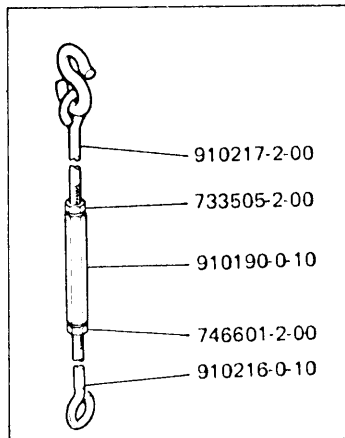


929303-0-00

924236-4-01

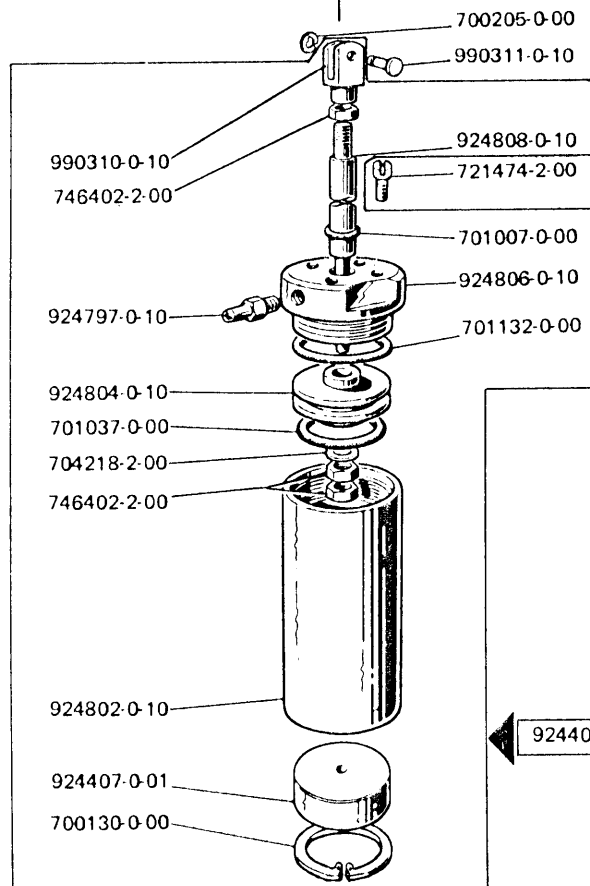


194-1B

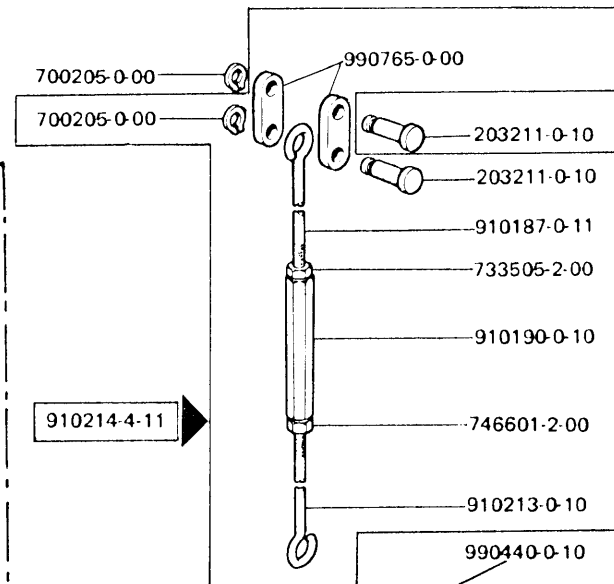


910215-4-10

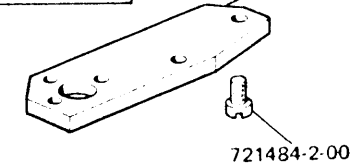
BANCALE REGOLABILE
ADJUSTABLE STAND
BATI REGLABLE



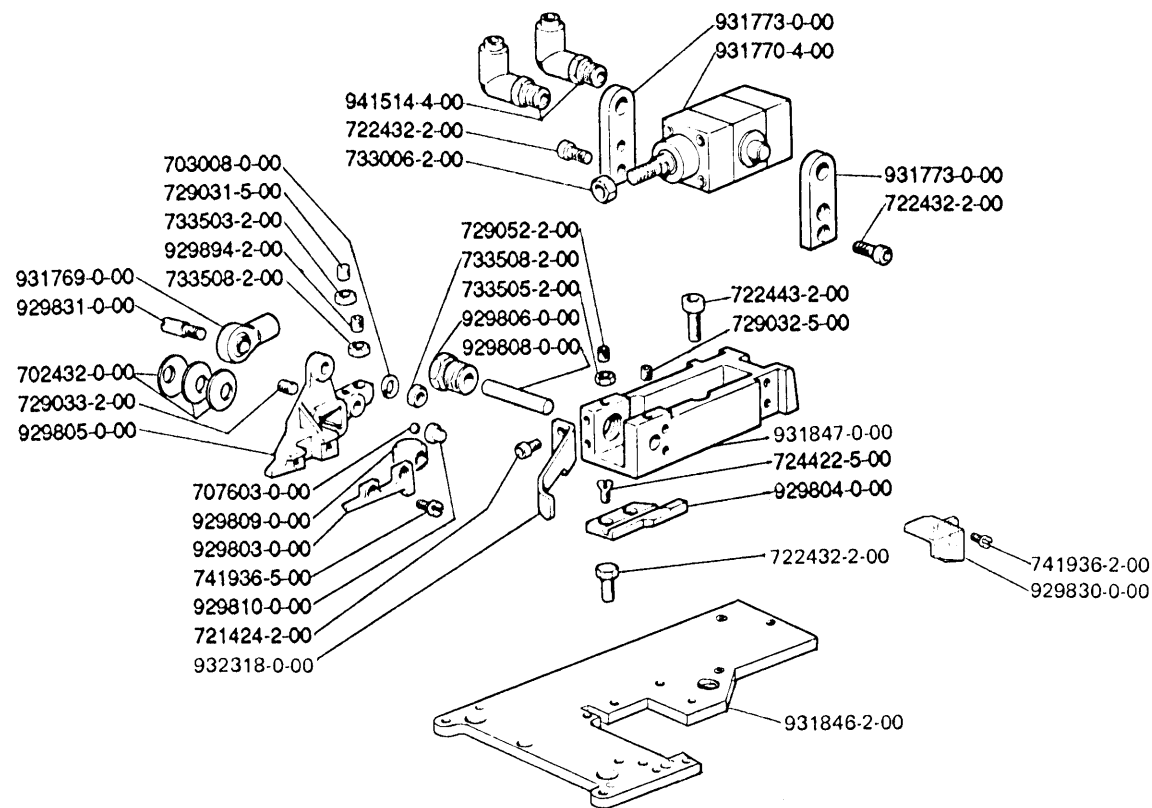
924408-4-00



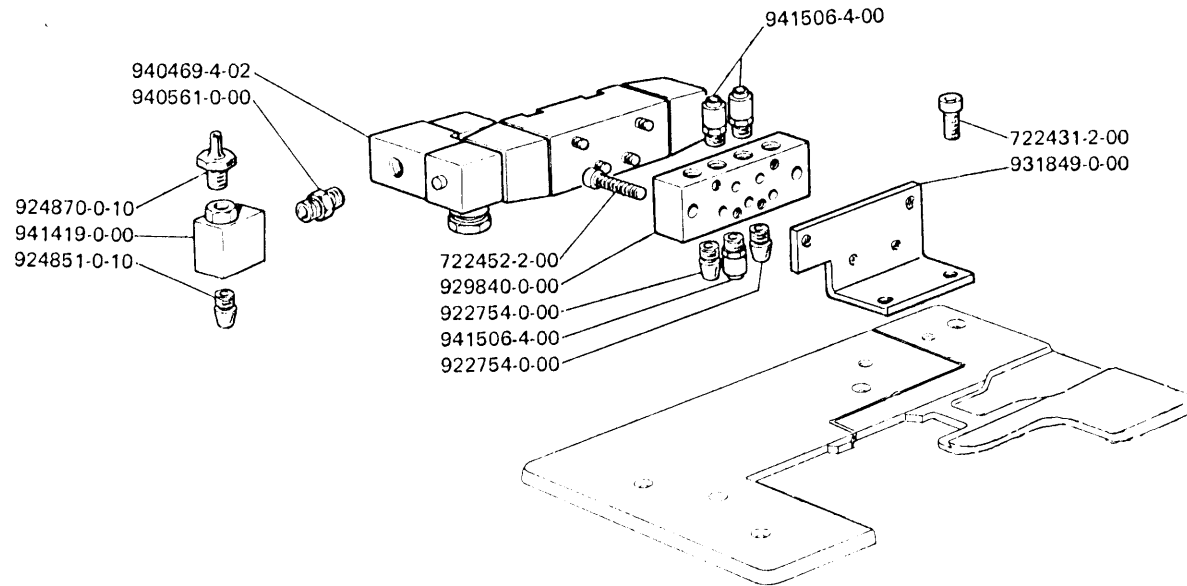
910214-4-11

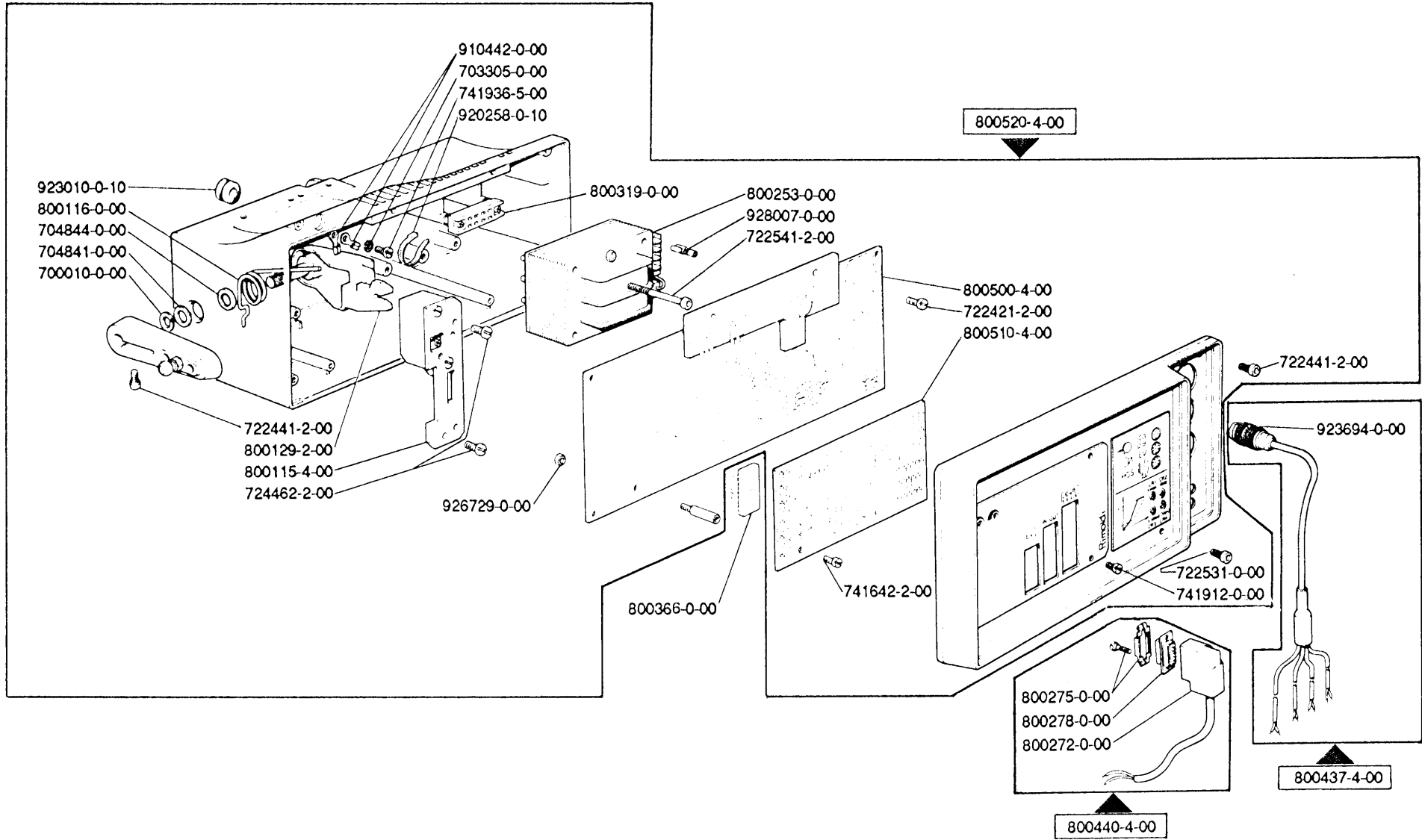


BANCALE A COLONNA
COLUMN STAND
BATI COLONNE



194-1B
194-1C

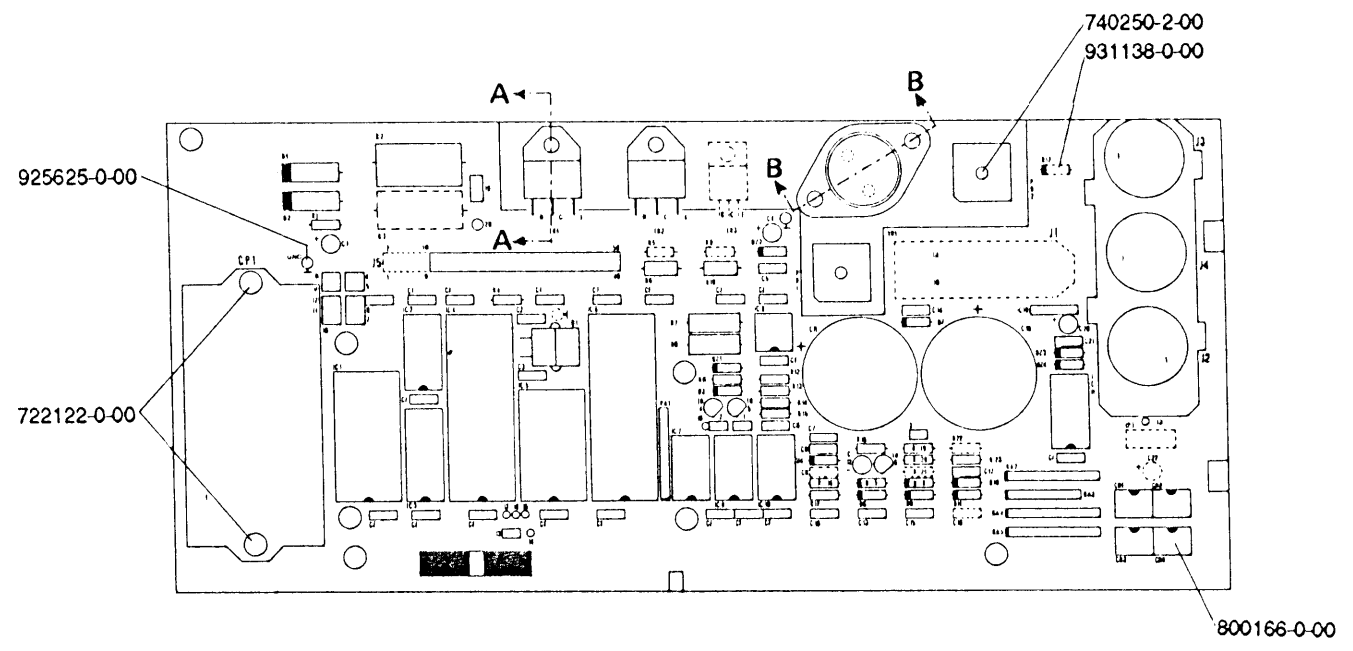
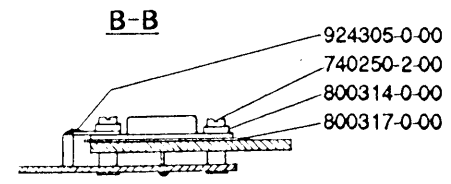
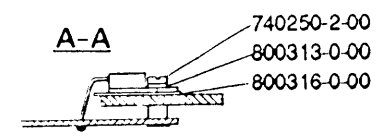




194-1B
194-1C

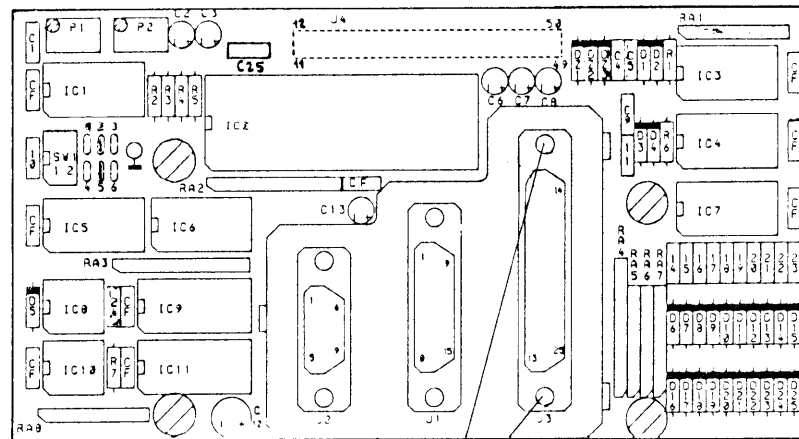
800500-4-00

PART. PIECE	SIMBOLO SYMBOL	ZOCCOLO BASE
800318-0-00	J1	
800311-0-00	J2	
800307-0-00	J3	
800310-0-00	J4	
800263-0-00	J5	
800050-4-00	CP1	
931951-0-00	CR1-CR2-CR3-CR4	
931211-0-00	Q1	
800367-0-00	IC1	800312-0-00
800297-0-00	IC2	
931208-0-00	IC3	
800292-0-00	IC4	931214-0-00
800294-0-00	IC5	
800295-0-00	IC6	
800298-0-00	IC7	
800299-0-00	IC8	
800293-0-00	IC9	
800300-0-00	IC10	
800296-0-00	IC11	
800271-0-00	VR1	
800418-0-00	PD1-PD2	
800420-0-00	TR1-TR2	
800266-0-00	TR4-TR5-TR6	
800305-0-00	D1-D2	
923409-0-00	D3-D4-D5-D6-D8-D9-D10-D11	
923706-0-00	D7	
800417-0-00	DZ1	
800416-0-00	DZ2-DZ3-DZ4	
931129-0-00	R1-R4-R11-R12-R13-R17	
800304-0-00	R2	
925658-0-00	R6-R10	
800422-0-00	R7-R8	
931133-0-00	R14-R15-R20	
931126-0-00	R23	
931121-0-00	R16	
931114-0-00	R18	
931117-0-00	R19	
800331-0-00	RA1-RA4-RA5	
800325-0-00	RA2	
800350-0-00	RA3	
931191-0-00	C1-C4-C12-C20	
800301-0-00	C2-C3	
929879-0-00	C5-C6-C7-C10-C14-CF	
928161-0-00	C8-C13-C15-C17	
931539-0-00	C11	
931193-0-00	C16	
800439-0-00	C19	
927382-0-00	C21	

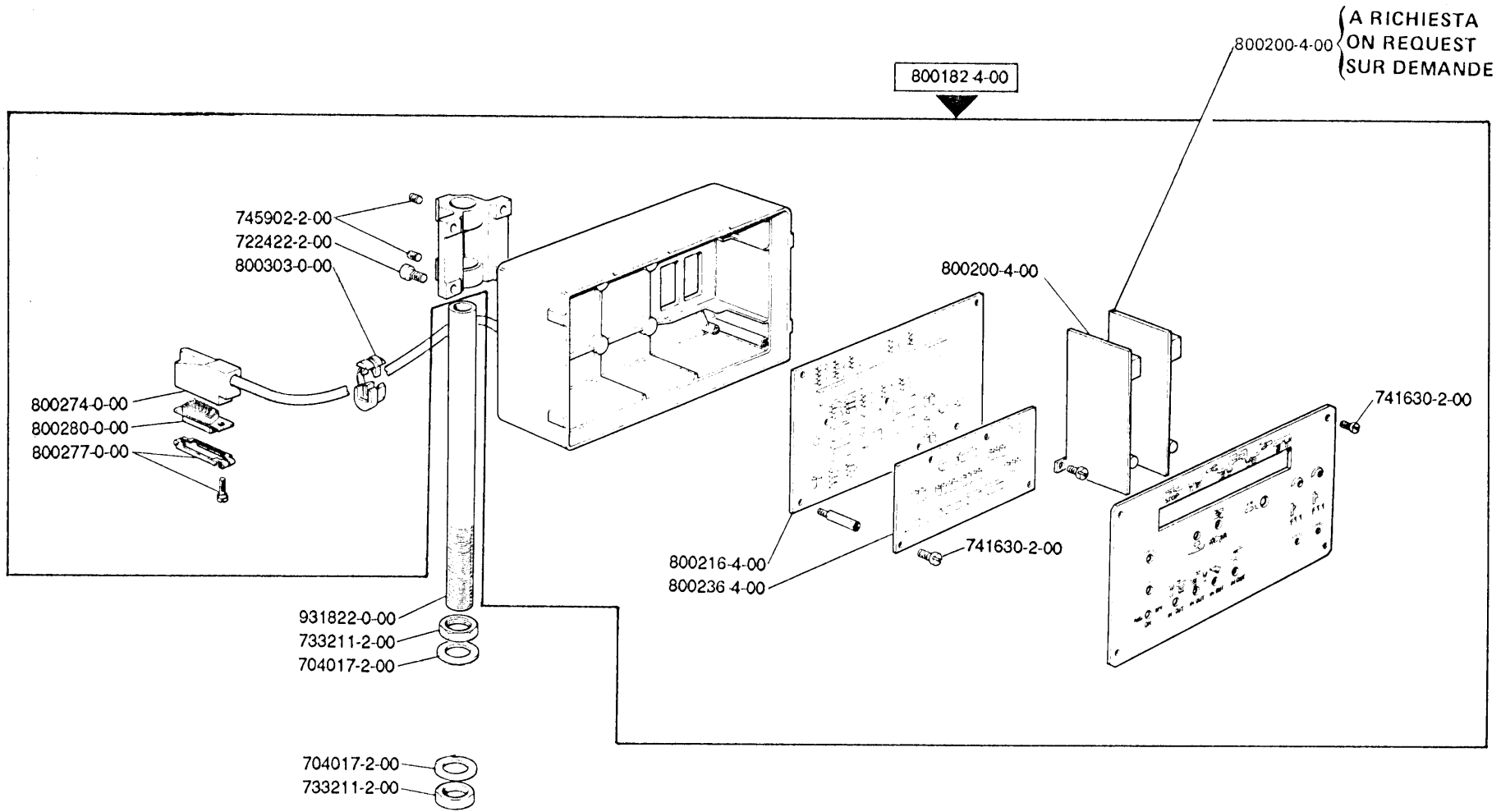


PART. PIECE	SIMBOLO SYMBOL
800288-0-00	J 1
800287-0-00	J 2
800289-0-00	J 3
800421-0-00	J 4
800428-0-00	IC1
800295-0-00	IC2
931203-0-00	IC3
800300-0-00	IC4-IC7
800429-0-00	IC5
800298-0-00	IC6
800430-0-00	IC8-IC10
800296-0-00	IC9-IC11
800427-0-00	SW1
800426-0-00	P1-P2
931129-0-00	R1
931137-0-00	R2-R4
931125-0-00	R3-R5
931114-0-00	R6
931141-0-00	R7
800331-0-00	RA 2
800325-0-00	RA 3-RA 4
800350-0-00	RA 5-RA 6-RA 7
800352-0-00	RA 8
923409-0-00	D1-D25
800416-0-00	DZ1
927382-0-00	C1-C4-C9-C10-C11 C14-C23
929879-0-00	CF
929884-0-00	C2-C3-C6-C12-C13
931191-0-00	C7-C8
928161-0-00	C25

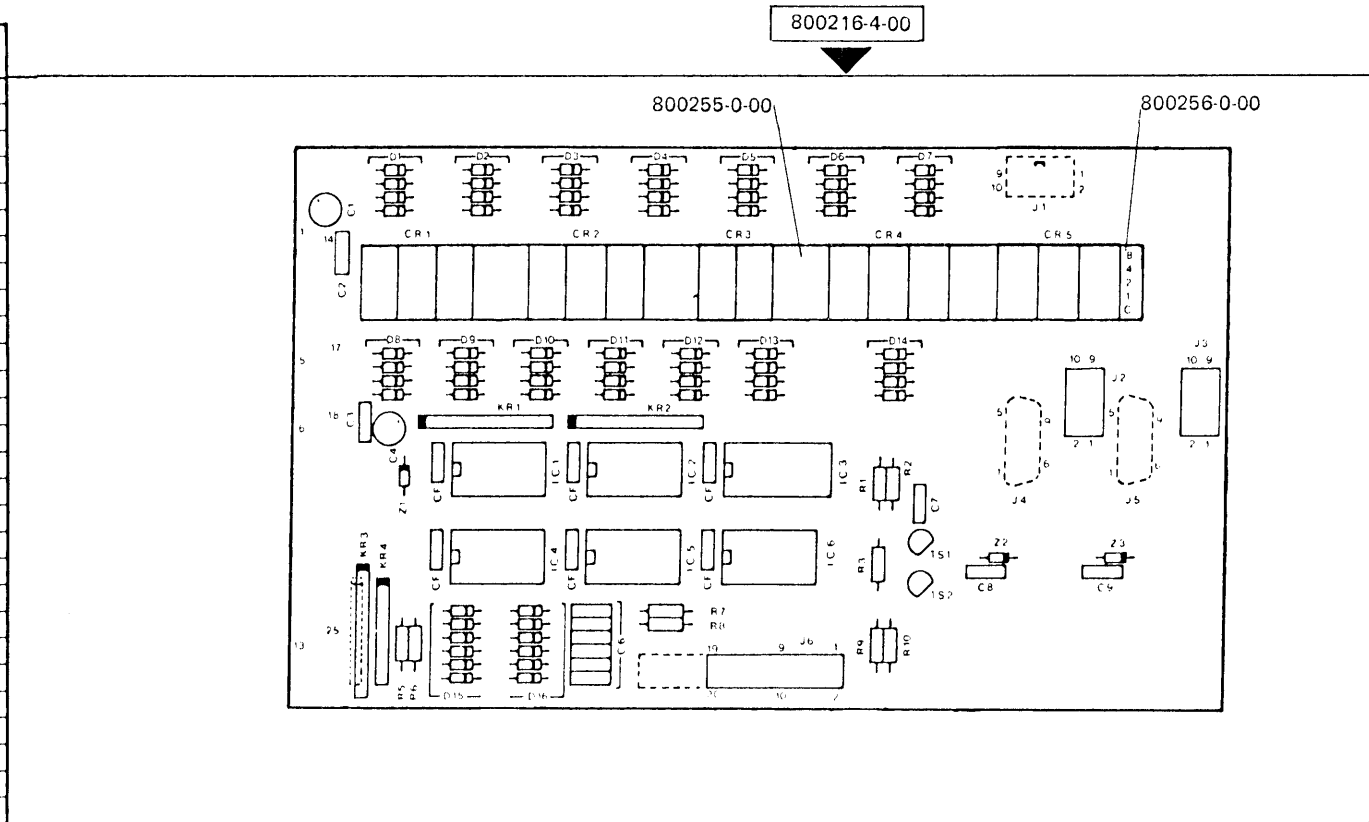
800510-4-00



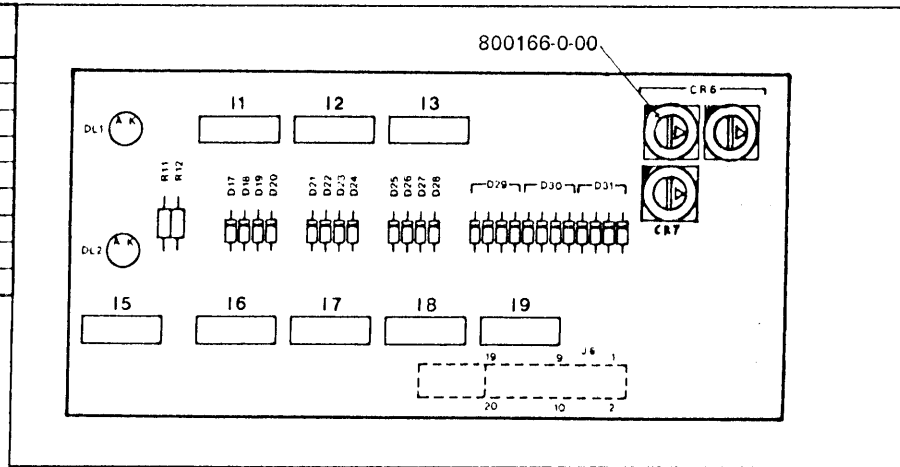
800425-0-00
Vite-Screw-Vis



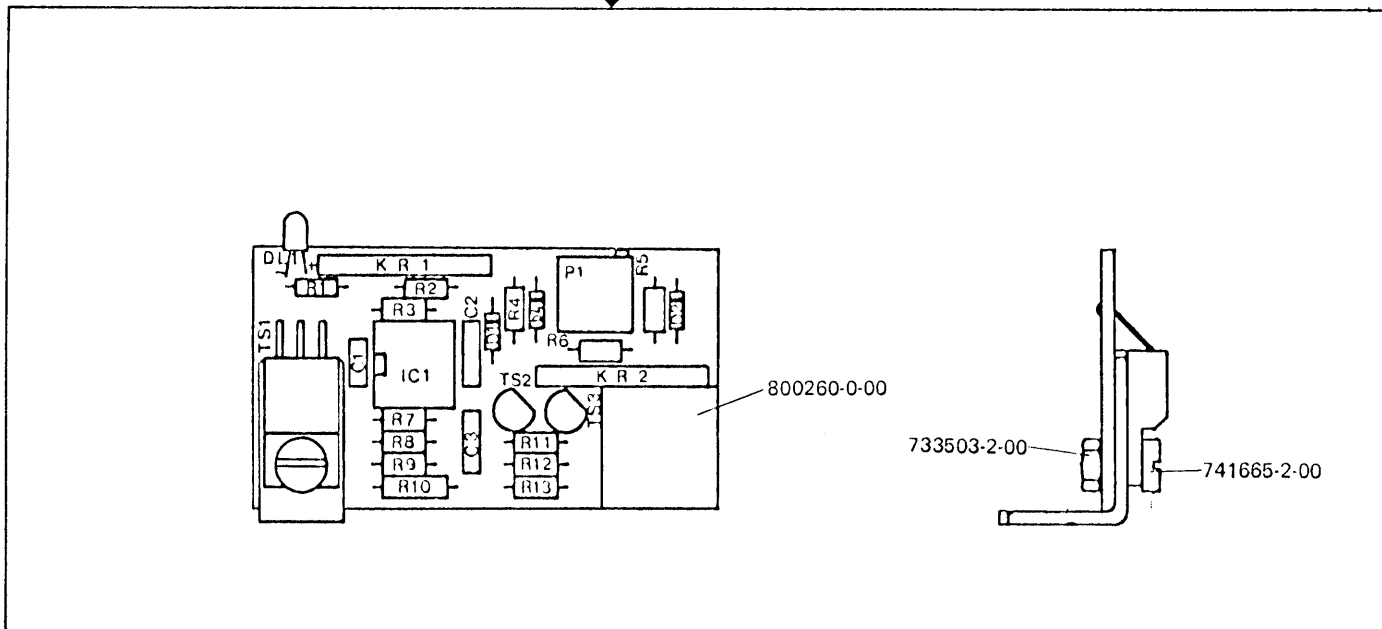
PART. PIECE	SIMBOLO SYMBOL
931203-0-00	IC1-IC4
931202-0-00	IC2-IC5
800250-0-00	IC3
800300-0-00	IC6
800254-0-00	CR1;CR5
800331-0-00	KR1
800330-0-00	KR2
800325-0-00	KR3
800350-0-00	KR4
931129-0-00	R1-R7-R8
931117-0-00	R2
931130-0-00	R3
931114-0-00	R5-R6
931141-0-00	R9-R10
800266-0-00	TS1
800265-0-00	TS2
923409-0-00	D1;D16
800416-0-00	Z1-Z2-Z3
800291-0-00	C1
800439-0-00	C2
927382-0-00	C3-C6-C7
800290-0-00	C4
928161-0-00	C8-C9
800302-0-00	J1
800261-0-00	J2-J3
800287-0-00	J4-J5
800262-0-00	J6
929879-0-00	CF



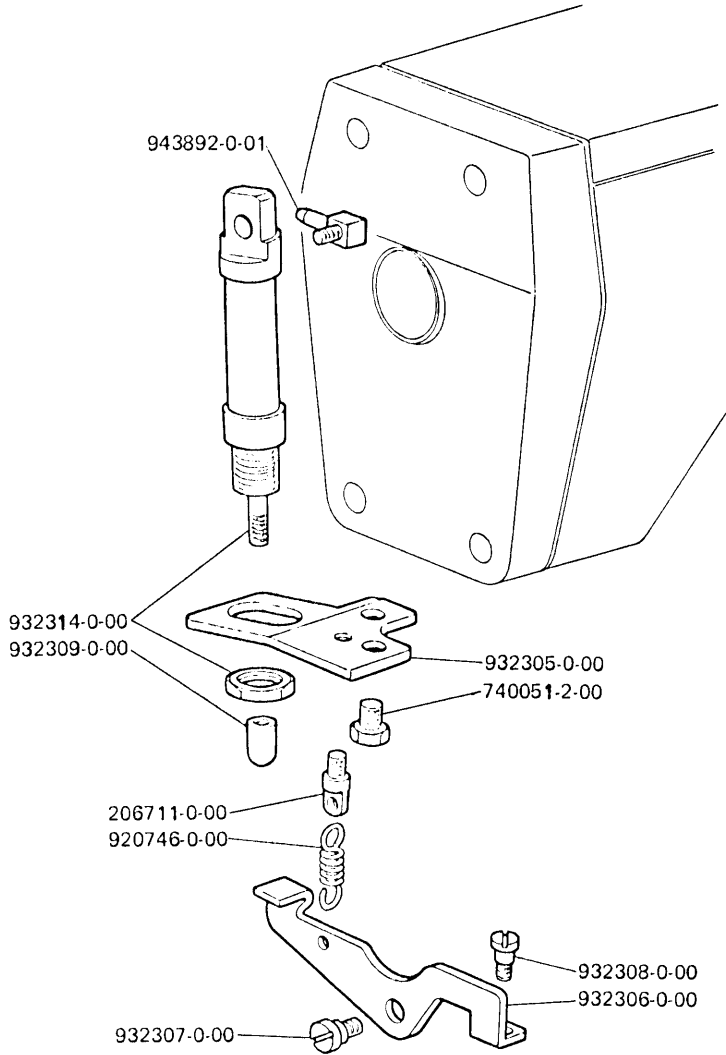
PART. PIECE	SIMBOLO SYMBOL
800258-0-00	I1-I3-I6-17-18-19
800257-0-00	I2
800259-0-00	I5
927469-0-00	DL1
927222-0-00	DL2
800421-0-00	J6
931125-0-00	R11-R12
923409-0-00	D17:D31
931951-0-00	CR6-CR7



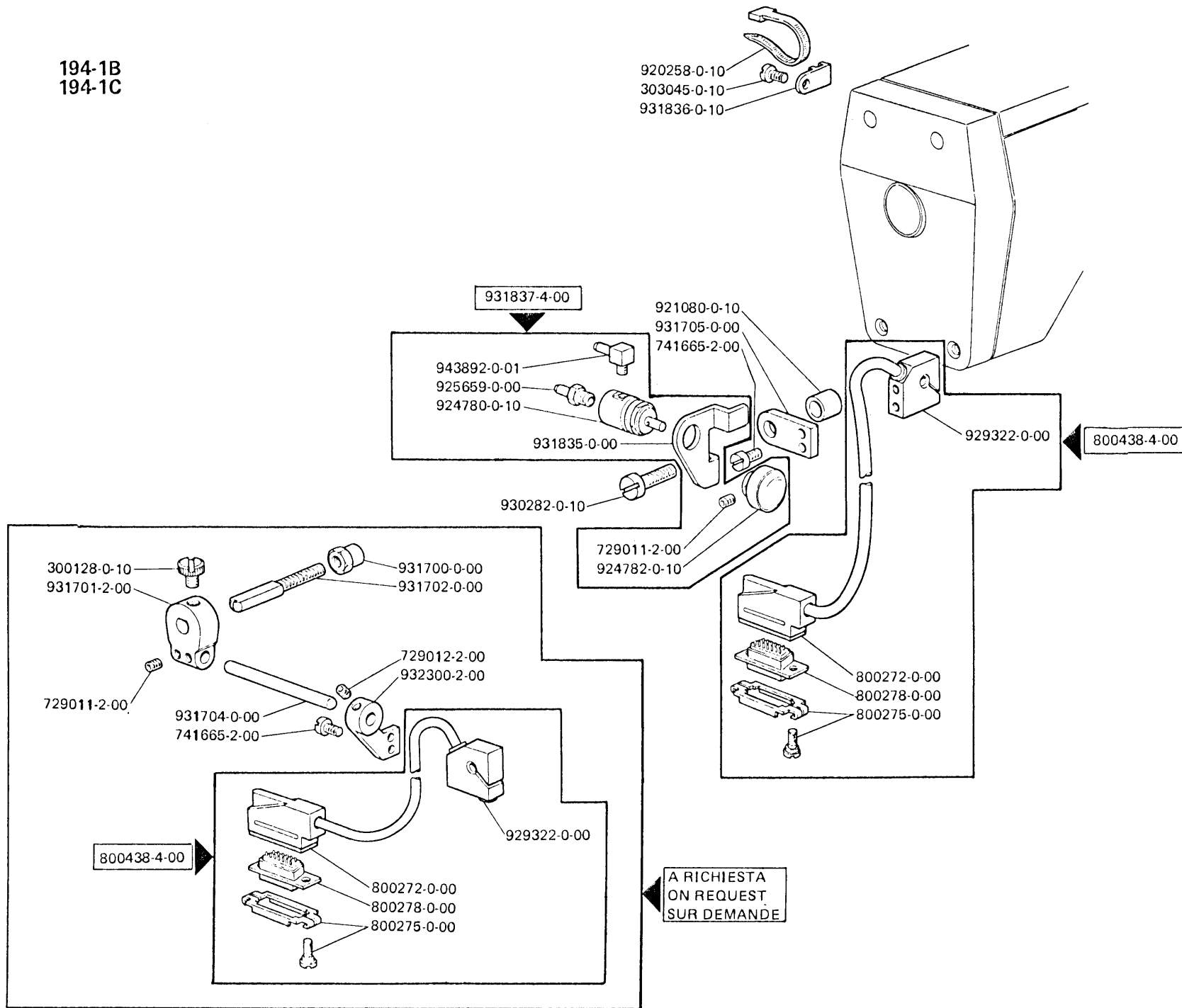
800200-4-00



PART. PIECE	SIMBOLO SYMBOL
800267-0-00	IC1
931195-0-00	DL1
927231-0-00	TS1
800265-0-00	TS2
800266-0-00	TS3
800264-0-00	P1
800364-0-00	KR1
800361-0-00	KR2
931125-0-00	R1
931163-0-00	R2
931124-0-00	R3
931147-0-00	R4
931141-0-00	R5
931153-0-00	R6
931151-0-00	R7
931149-0-00	R8-R9
800269-0-00	R10
931129-0-00	R11-R13
931136-0-00	R12
800270-0-00	C1
931942-0-00	C2
931209-0-00	C3
923409-0-00	D1-D2-D4



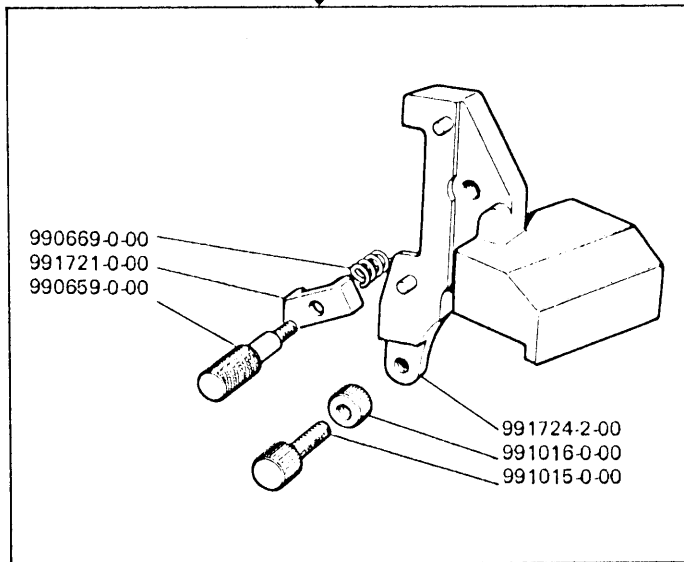
194-1B
194-1C



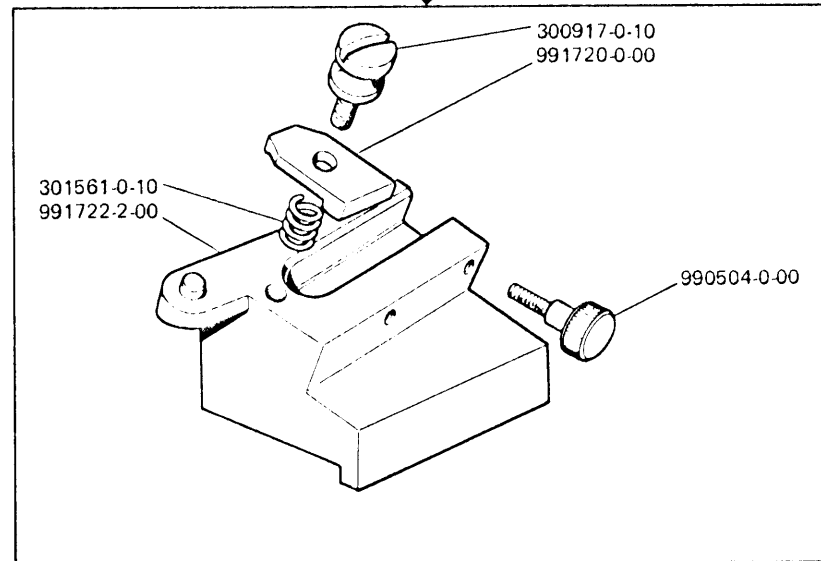
A RICHIESTA
ON REQUEST
SUR DEMANDE

194-1B
194-1C

991725-4-00



991723-4-00

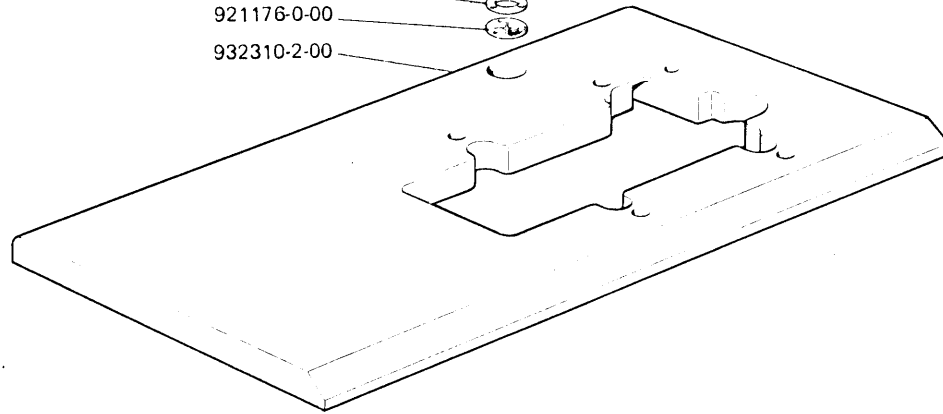


BANCALE REGOLABILE
ADJUSTABLE STAND
BATI REGLABLE

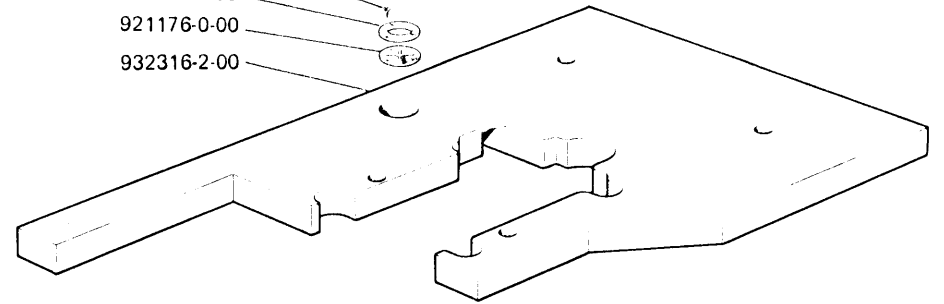
194-1B
194-1C

BANCALE A COLONNA
COLUMN STAND
BATI COLONNE

- 731244-0-00
- 921175-0-00
- 921176-0-00
- 932310-2-00

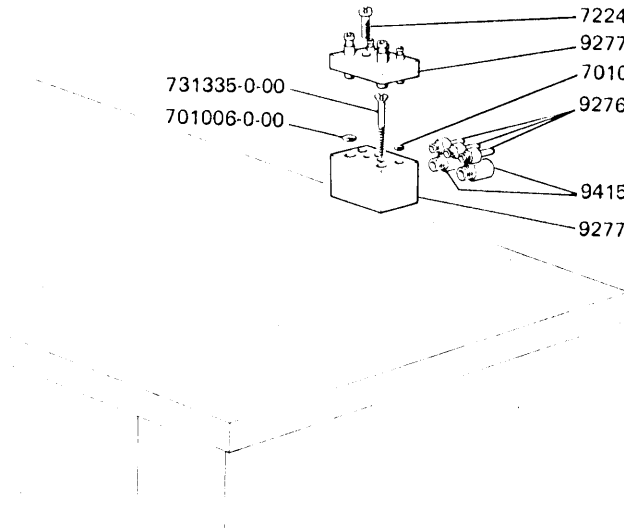


- 731244-0-00
- 921175-0-00
- 921176-0-00
- 932316-2-00

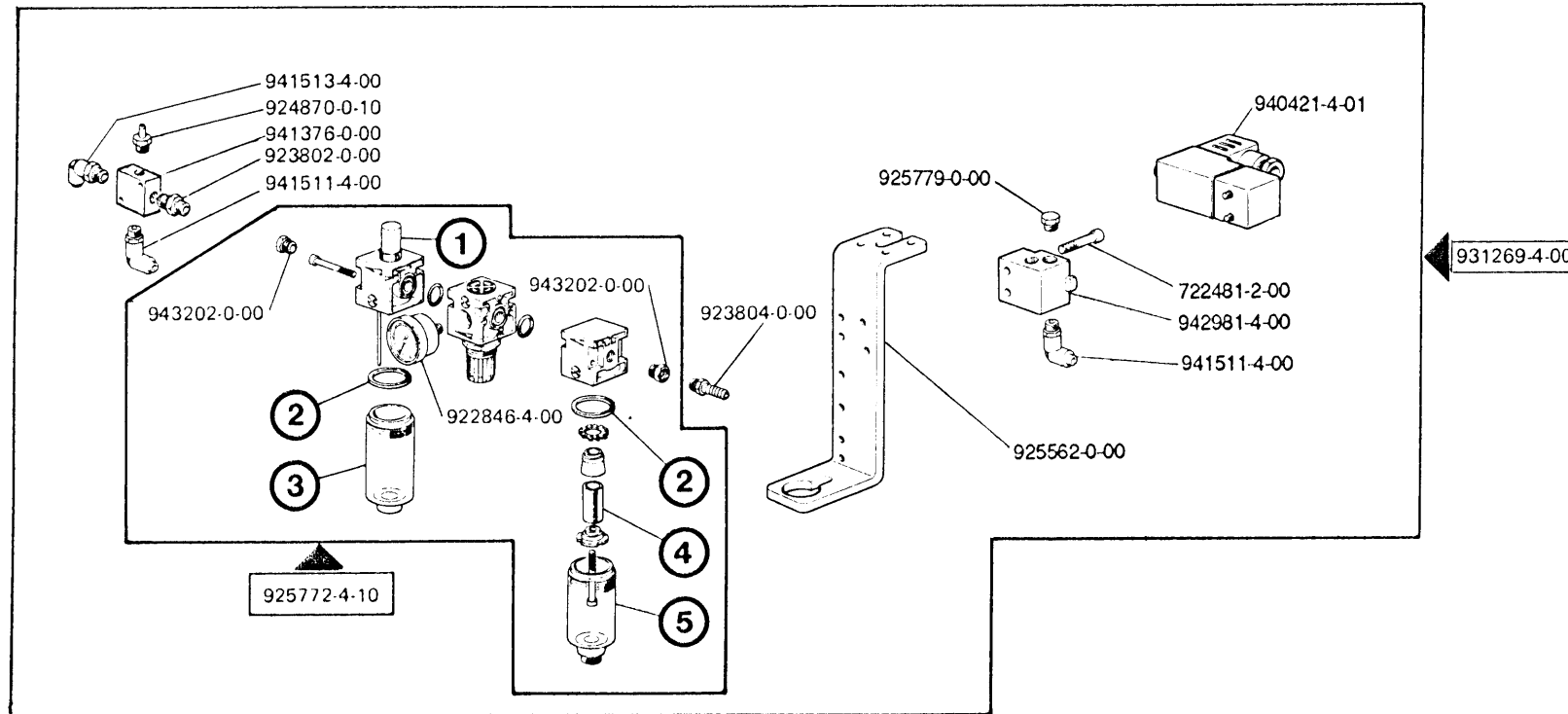


- 990441-0-10
- 990442-0-10

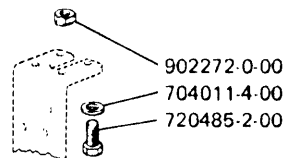
- 722442-2-00
- 927714-2-00
- 701003-0-00
- 927655-0-00
- 941505-4-00
- 927706-4-00
- 731335-0-00
- 701006-0-00



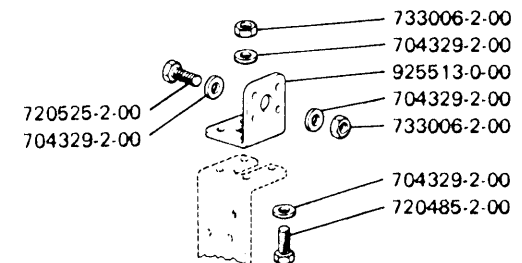
	①	②	③	④	⑤
METALWORK COLORE ARANCIO ORANGE COLOUR COLEUR ORANGE	924245-4-00	924233-0-00	924244-4-00	924238-0-00	924239-4-00
STAMPOTECNICA COLORE NERO BLACK COLOUR COLEUR NOIRE	925199-4-00	701133-0-00	925198-4-00	925196-0-00	925197-4-00



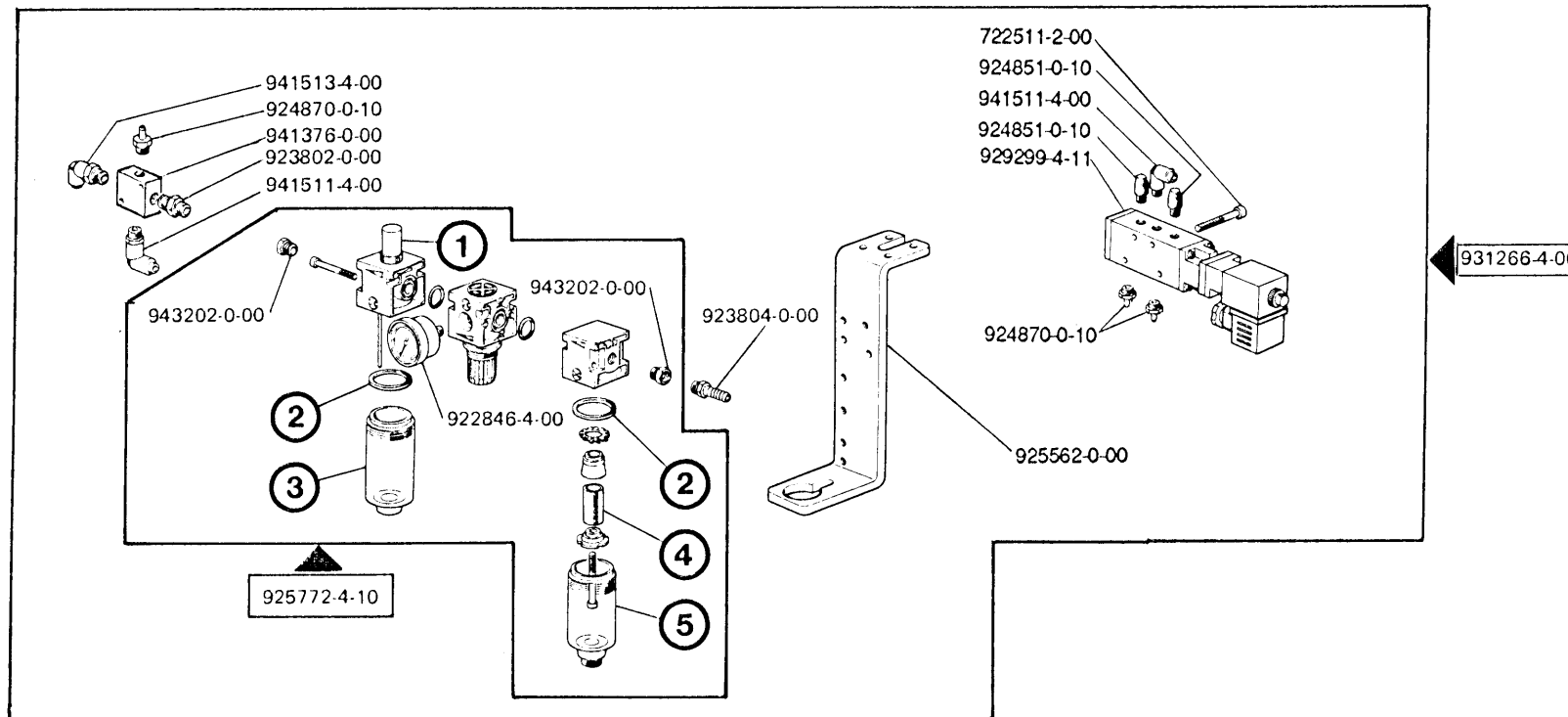
PER BANCALE REGOLABILE
FOR ADJUSTABLE STAND
POUR BATI REGLABLE



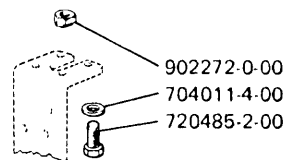
PER BANCALE A COLONNA
FOR COLUMN STAND
POUR BATI A COLONNE



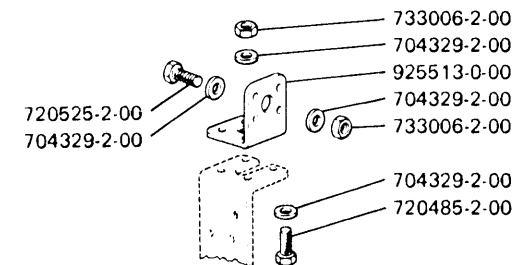
	①	②	③	④	⑤
METALWORK COLORE ARANCIO ORANGE COLOUR COLEUR ORANGE	924245-4-00	924233-0-00	924244-4-00	924238-0-00	924239-4-00
STAMPOTECNICA COLORE NERO BLACK COLOUR COLEUR NOIRE	925199-4-00	701133-0-00	925198-4-00	925196-0-00	925197-4-00



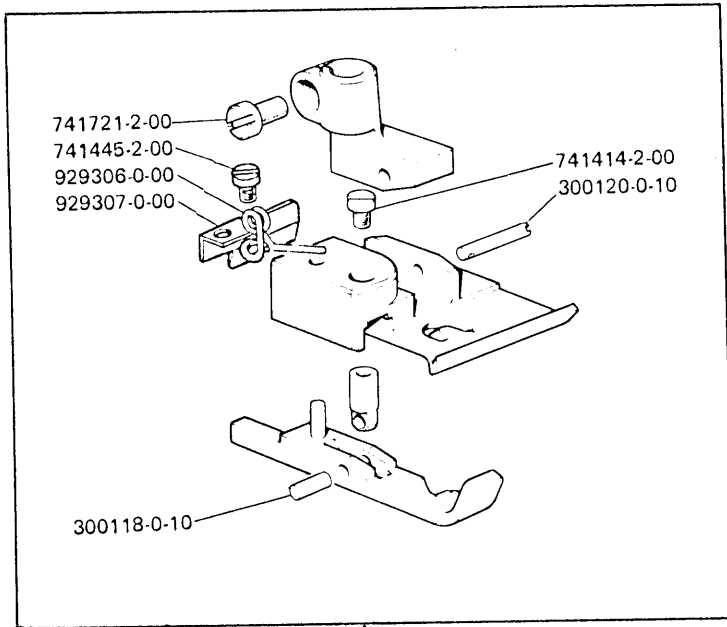
PER BANCALE REGOLABILE
FOR ADJUSTABLE STAND
POUR BÂTI REGLABLE



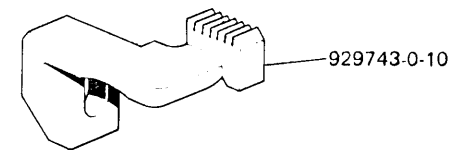
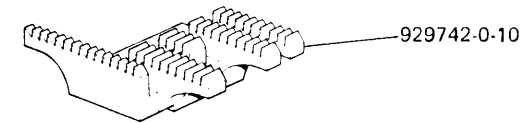
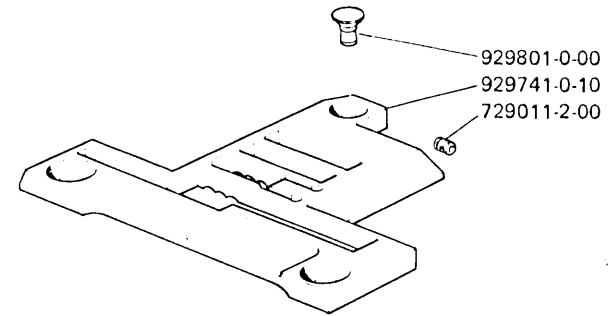
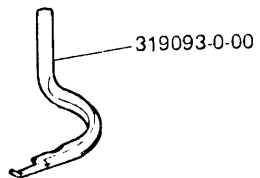
PER BANCALE A COLONNA
FOR COLUMN STAND
POUR BÂTI A COLONNE



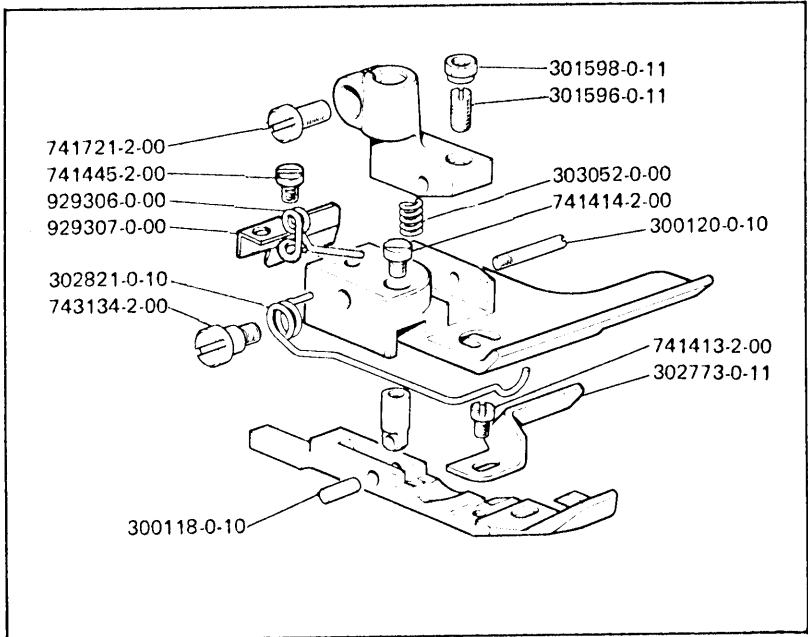
263-16-2MD-01/194-1B



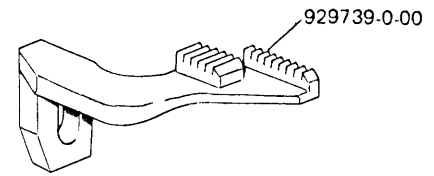
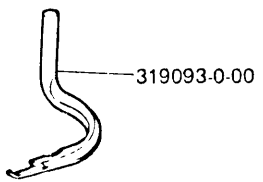
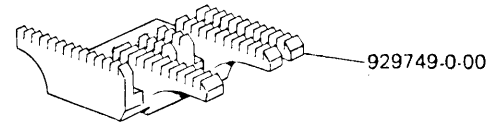
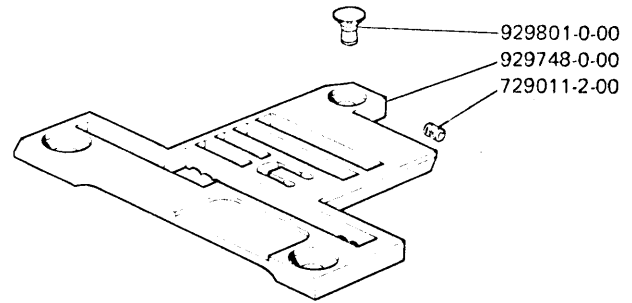
929744-3-01



263-34-2DR-20/194-1C



929746-3-01



Rimoldi Srl - 33, Via Montebello - 20020 Olcella - Milano (Italy)
Tel. (0331) 563.111 - Telex 332299 - 312243 - Telefax (0331) 563.485 - 563.564